

Zulassungsstelle für Bauprodukte und Bauarten

Bautechnisches Prüfamt

Eine vom Bund und den Ländern
gemeinsam getragene Anstalt des öffentlichen Rechts



Europäische Technische Bewertung

ETA-21/0992
vom 11. Februar 2022

Allgemeiner Teil

Technische Bewertungsstelle, die die Europäische Technische Bewertung ausstellt

Deutsches Institut für Bautechnik

Handelsname des Bauprodukts

Hilti Liftbox HLB

Produktfamilie,
zu der das Bauprodukt gehört

Anschlageinrichtung für Aufzüge

Hersteller

Hilti AG
Feldkircherstraße 100
9494 Schaan
FÜRSTENTUM LIECHTENSTEIN

Herstellungsbetrieb

Hilti Werke

Diese Europäische Technische Bewertung enthält

9 Seiten, davon 3 Anhänge, die fester Bestandteil dieser Bewertung sind.

Diese Europäische Technische Bewertung wird ausgestellt gemäß der Verordnung (EU) Nr. 305/2011, auf der Grundlage von

EAD 330075-01-0601, Edition 10/2018

Die Europäische Technische Bewertung wird von der Technischen Bewertungsstelle in ihrer Amtssprache ausgestellt. Übersetzungen dieser Europäischen Technischen Bewertung in andere Sprachen müssen dem Original vollständig entsprechen und müssen als solche gekennzeichnet sein.

Diese Europäische Technische Bewertung darf, auch bei elektronischer Übermittlung, nur vollständig und ungekürzt wiedergegeben werden. Nur mit schriftlicher Zustimmung der ausstellenden Technischen Bewertungsstelle kann eine teilweise Wiedergabe erfolgen. Jede teilweise Wiedergabe ist als solche zu kennzeichnen.

Die ausstellende Technische Bewertungsstelle kann diese Europäische Technische Bewertung widerrufen, insbesondere nach Unterrichtung durch die Kommission gemäß Artikel 25 Absatz 3 der Verordnung (EU) Nr. 305/2011.

Besonderer Teil

1 Technische Beschreibung des Produkts

Die Hilti Liftbox HLB ist eine vorinstallierte Anschlagereinrichtung für Aufzüge, bestehend aus einem Ankerbolzen (Ankerschaft, Ankerkopf), einem Gelenkarm und einer Seilschlaufe, die zunächst in einem Kunststoffgehäuse verwahrt wird.

Die Hilti Liftbox HLB wird oberflächenbündig einbetoniert und verankert sich durch Verbund und mechanischen Formschluss.

Produkt und Produktbeschreibung sind in Anhang A dargestellt.

2 Spezifizierung des Verwendungszwecks gemäß dem anwendbaren Europäischen Bewertungsdokument

Von den Leistungen in Abschnitt 3 kann nur ausgegangen werden, wenn die Hilti Liftbox HLB entsprechend den Angaben und unter den Randbedingungen nach Anhang B verwendet wird.

Die Prüf- und Bewertungsmethoden, die dieser Europäischen Technischen Bewertung zu Grunde liegen, führen zur Annahme einer Nutzungsdauer der Hilti Liftbox HLB von mindestens 50 Jahren. Die Angabe der Nutzungsdauer kann nicht als Garantie des Herstellers verstanden werden, sondern ist lediglich ein Hilfsmittel zur Auswahl des richtigen Produkts in Bezug auf die angenommene wirtschaftlich angemessene Nutzungsdauer des Bauwerks.

3 Leistung des Produkts und Angaben der Methoden ihrer Bewertung

3.1 Brandschutz (BWR 2)

Wesentliches Merkmal	Leistung
Brandverhalten	Klasse A1

3.2 Sicherheit bei der Nutzung (BWR 4)

Wesentliches Merkmal	Leistung
Tragfähigkeit	Siehe Anhang C1
Minimale Rand- und Achsabstände	Siehe Anhang B2

4 Angewandtes System zur Bewertung und Überprüfung der Leistungsbeständigkeit mit der Angabe der Rechtsgrundlage

Gemäß dem Europäischen Bewertungsdokument EAD Nr. 330075-01-0601 gilt folgende Rechtsgrundlage: [97/161/EG].

Folgendes System ist anzuwenden: 2+

5 Für die Durchführung des Systems zur Bewertung und Überprüfung der Leistungsbeständigkeit erforderliche technische Einzelheiten gemäß anwendbarem Europäischen Bewertungsdokument

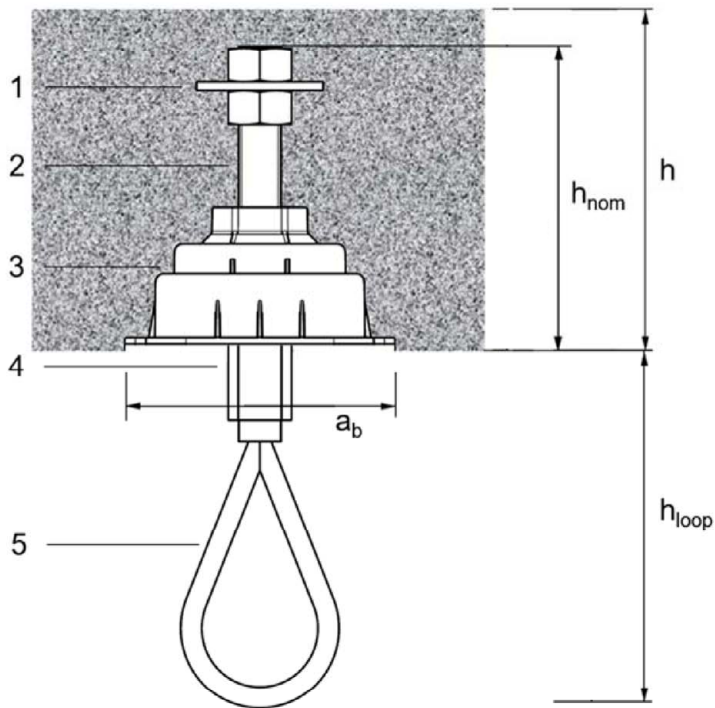
Technische Einzelheiten, die für die Durchführung des Systems zur Bewertung und Überprüfung der Leistungsbeständigkeit notwendig sind, sind Bestandteil des Prüfplans, der beim Deutschen Institut für Bautechnik hinterlegt ist.

Ausgestellt in Berlin am 11. Februar 2022 vom Deutschen Institut für Bautechnik

Dipl.-Ing. Beatrix Wittstock
Referatsleiterin

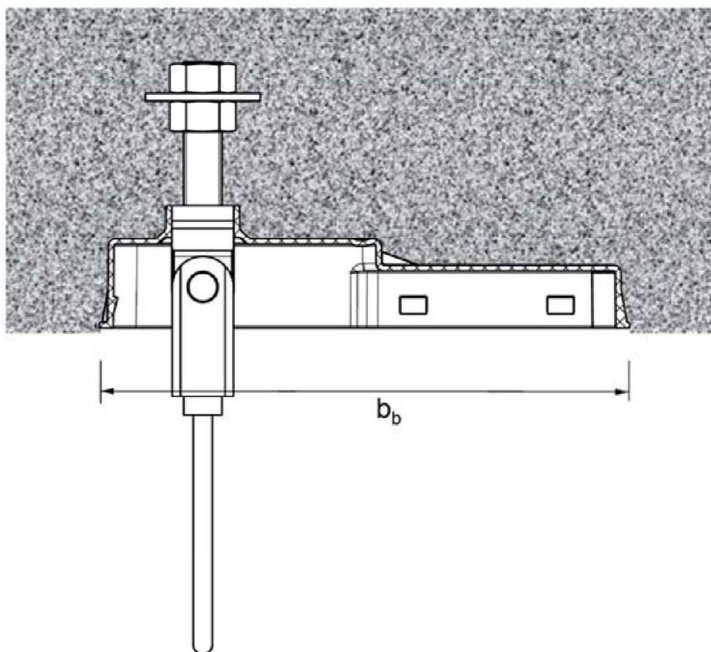
Beglaubigt
Tempel

Produkt und Einbauzustand



Legende

- 1 Ankerkopf
- 2 Ankerschaft M20
- 3 Seilschleufe Gehäuse
- 4 Gelenkarm
- 5 Seilschleufe M20



Hilti Liftbox HLB

Produktbeschreibung
Einbauzustand

Anhang A1

Spezifizierung des Verwendungszwecks

Einbau in die Decke eines Aufzugsschachtes, um bei der Aufzugsinstallation Lasten zu übertragen.

Beanspruchung der Verankerung:

- Statische und quasi-statische Belastung.
- Zugbeanspruchung.

Verankerungsgrund:

- Verdichteter, bewehrter oder unbewehrter Normalbeton ohne Faserverstärkung gemäss EN 206:2013.
- Festigkeitsklassen C20/25 bis C50/60 gemäss EN 206:2013.
- Gerissener und ungerissener Beton.

Anwendungsbedingungen (Umweltbedingungen):

- Bauteile unter den Bedingungen trockener Innenräume

Bemessung:

- Das Anschlageneinrichtung für Aufzugesanwendungen Hilti HLB muss unter der Verantwortung eines auf dem Gebiet der Verankerungen und des Betonbaus erfahrenen Ingenieurs bemessen werden.
- Unter Berücksichtigung der zu verankernden Lasten sind prüfbare Berechnungen und Konstruktionszeichnungen anzufertigen. Auf den Konstruktionszeichnungen ist die Lage der Anschlageneinrichtungen anzugeben (z.B. Lage der Anschlageneinrichtung zur Bewehrung oder zu den Auflagern).

Einbau:

- Der Einbau der Anschlageneinrichtung für Aufzugesanwendungen erfolgt durch entsprechend qualifiziertes Personal unter der Aufsicht des Bauleiters.
- Einbau nach der Montageanleitung des Herstellers gemäss Anhang B3.
- Die Anschlageneinrichtung für Aufzugesanwendungen ist so auf der Schalung, oder Hilfskonstruktion zu fixieren, dass sie sich beim Verlegen der Bewehrung sowie beim Einbringen und Verdichten des Betons nicht bewegen.
- Einwandfreie Verdichtung des Betons unter dem Kopf der Anker. Die Anschlageneinrichtung für Aufzugesanwendungen ist gegen Eindringen von Beton in den Anschlageneinrichtungsinnenraum geschützt.

Hilti Liftbox HLB

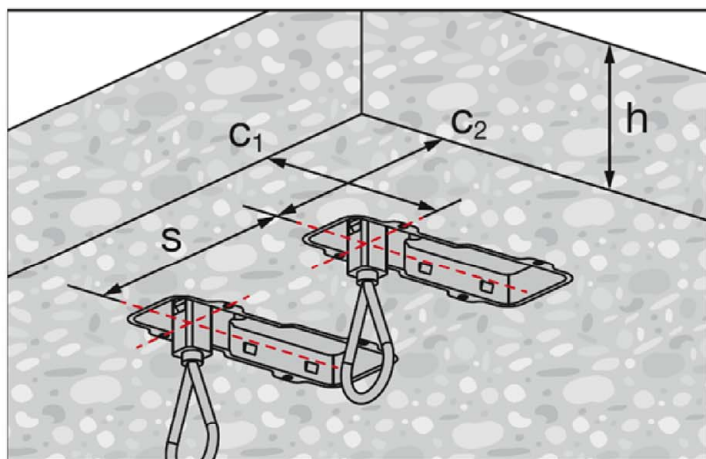
Verwendungszweck
Spezifikation

Anhang B1

Montageparameter

Tabelle 1: Montagekennwerte der Anschlagseinrichtung für Aufzuganwendungen Hilti HLB

Hilti HLB Liftbox			HLB-20	HLB-25
Minimale Bauteildicke	h_{\min}	[mm]	150	200
Minimaler Randabstand	c_{\min}		250	325
Minimaler Achsabstand	s_{\min}		500	650
Nominale Verankerungstiefe	h_{nom}		142	183
Hohe der Seilschleufe	h_{loop}		168	168
Breite der Gehäuse	a_b		128	128
Länge der Gehäuse	b_b		277	277



Hilti Liftbox HLB

Verwendungszweck
Installationsparameter, Produktabmessungen

Anhang B2

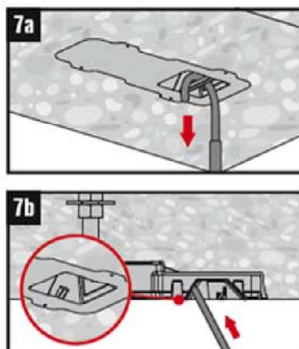
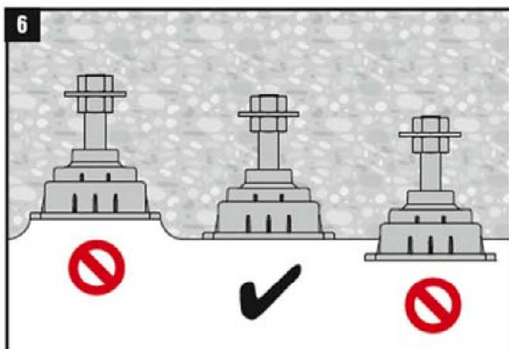
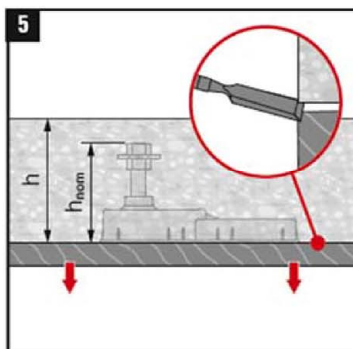
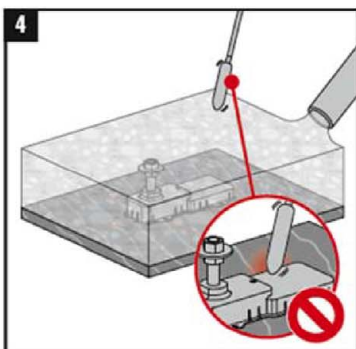
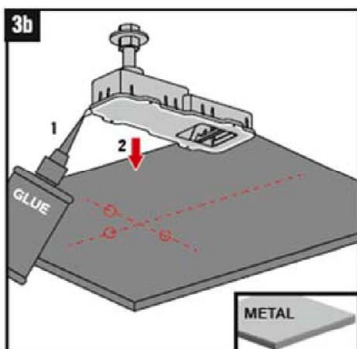
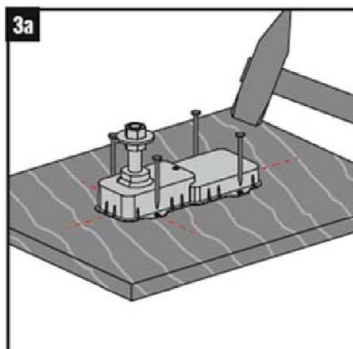
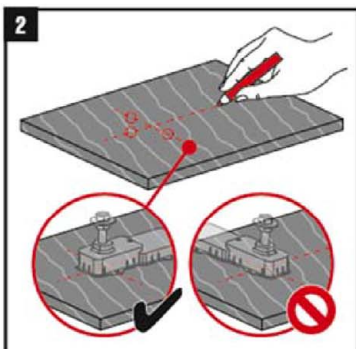
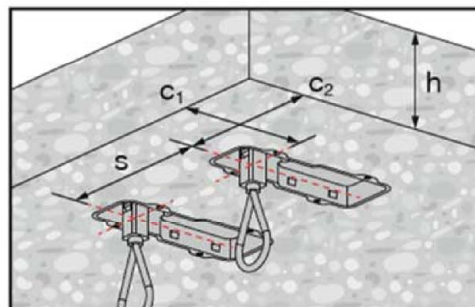


Liftbox

2345609-11.2021



	HLB 20	HLB 25
h_{nom}	142 mm	183 mm
s_{min}	500 mm	650 mm
min c_1, c_2	250 mm	325 mm
min h	150 mm	200 mm



Hilti Liftbox HLB

Verwendungszweck
Montageeinleitung

Anhang B3

Tabelle 2: Tragfähigkeit unter Zuglasten in Beton C20/25 bis C50/60

Hilti HLB Liftbox			HLB-20	HLB-25
Charakteristischer Widerstand	N_{Rk}	[kN]	80	100
Bemessungswiderstand	N_{Rd}	[kN]	20	25

Hilti Liftbox HLB

Leistung
Tragfähigkeit unter Zuglast

Anhang C1