

HILTI

HTE-M16/33

Operating instructions

en

Mode d'emploi

fr

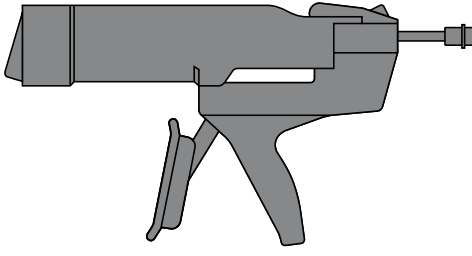
Manual de instrucciones

es

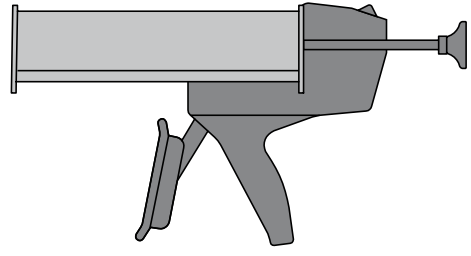
Manual de instruções

pt

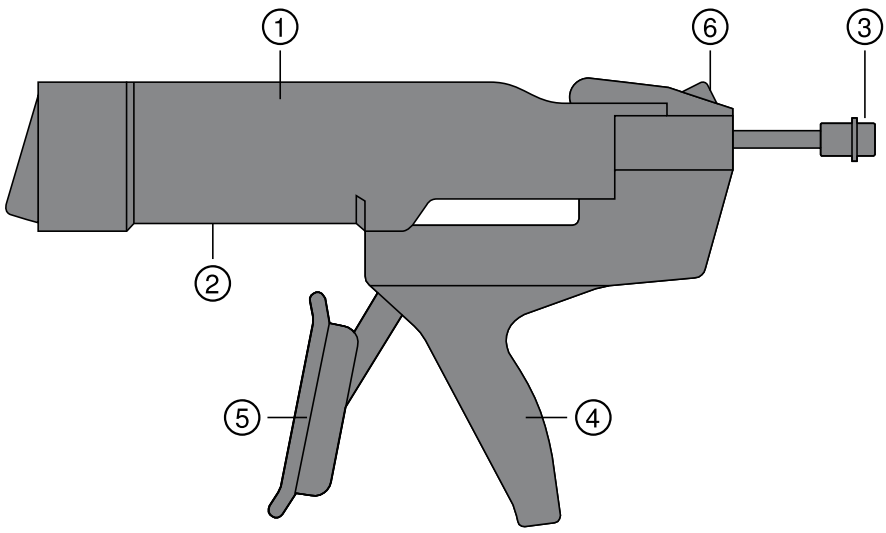
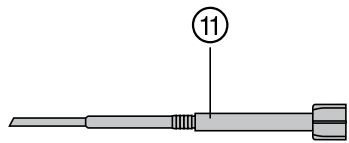
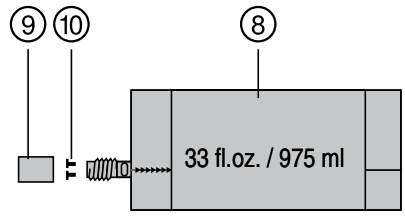
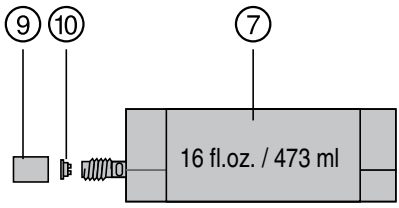
1



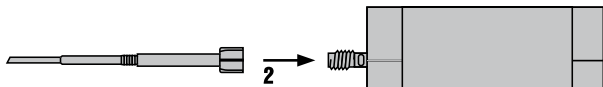
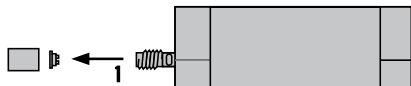
Hilti HTE-M 16



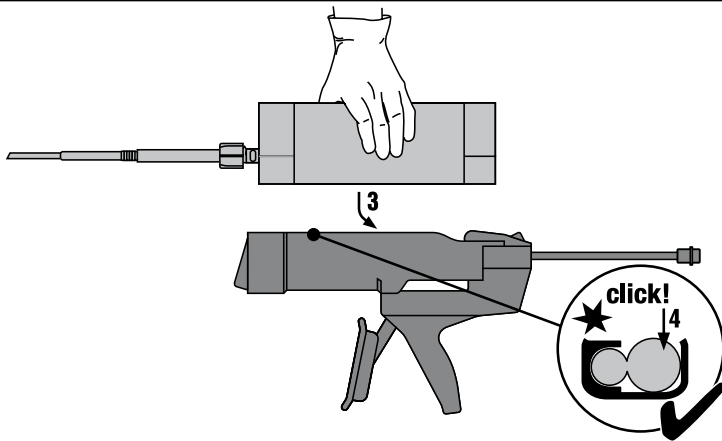
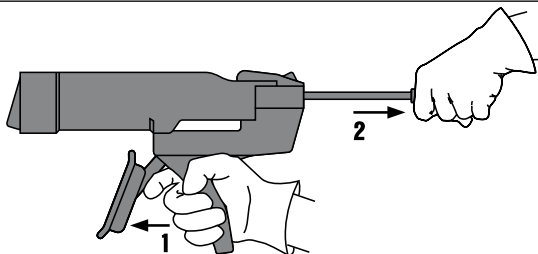
Hilti HTE-M 33



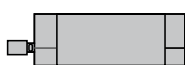
2



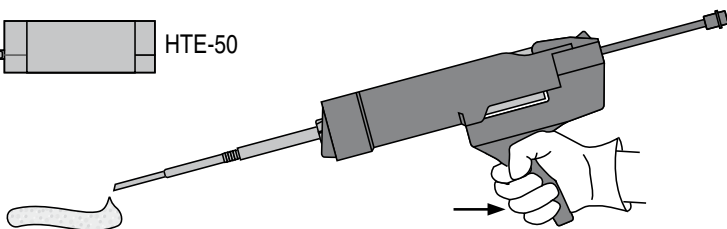
3



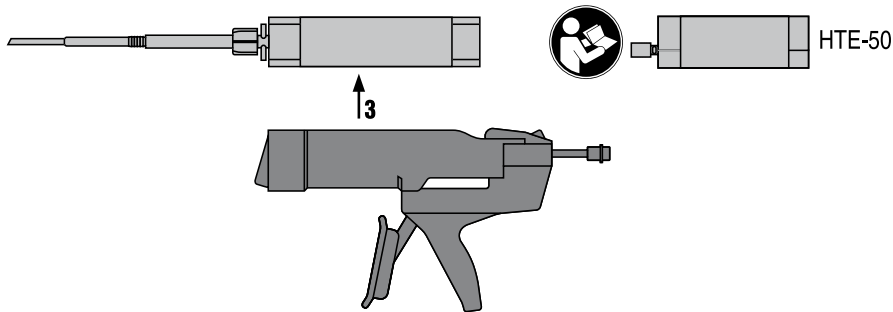
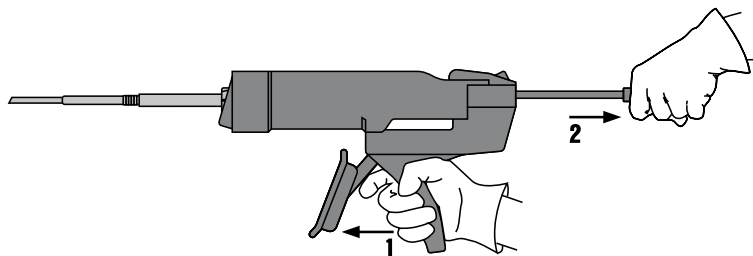
4



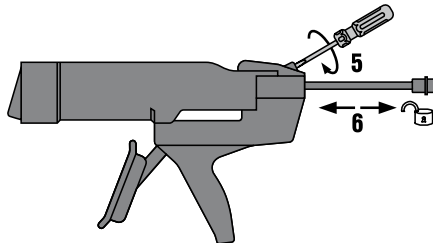
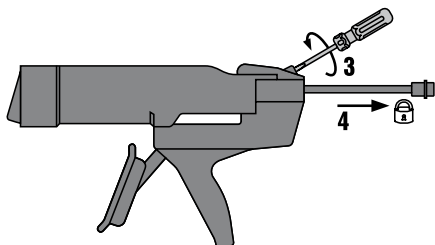
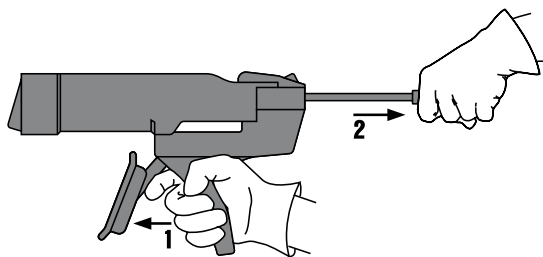
HTE-50



5



6



Hilti HTE-M 16/ Hilti HTE-M 33 Pince d'injection

fr

Avant de mettre l'appareil en marche, lire impérativement son mode d'emploi et bien respecter les consignes.

Le présent mode d'emploi doit toujours accompagner l'appareil.

Ne pas prêter ou céder l'appareil à un autre utilisateur sans lui fournir le mode d'emploi.

Sommaire	Page
1 Consignes générales	6
2 Description	7
3 Consignes de sécurité	7
4 Utilisation	8
5 Nettoyage et entretien	9
6 Guide de dépannage	9
7 Recyclage	10
8 Garantie constructeur des appareils	10

I Les chiffres renvoient aux illustrations se trouvant sur les pages rabattables. Pour lire le mode d'emploi, rabattre ces pages de manière à voir les illustrations.

Dans le présent mode d'emploi, « l'appareil » désigne toujours la pince d'injection manuelle Hilti HTE-M 16 ou Hilti HTE-M 33.

Organes de commande et éléments de l'appareil **I**

- ① Porte-cartouche
- ② Ouverture d'accès pour le retrait de la cartouche
- ③ Tiges-poussoirs parallèles avec piston et manche en matière plastique pour le retrait de la tige
- ④ Poignée
- ⑤ Levier de détente pour l'extrusion, le dosage et le desserrage des tiges
- ⑥ Vis de réglage pour l'ajustage de l'avance

Consommables

- ⑦ Cartouche bicomposant Hilti HTE-50, contenance : 473 ml /16 fl.oz.
- ⑧ Cartouche bicomposant Hilti HTE-50, contenance : 975 ml /33 fl.oz.
- ⑨ Capuchon
- ⑩ Bouchon de fermeture
- ⑪ Buse mélangeuse HTE-M pour cartouche Hilti HTE-50

1 Consignes générales

1.1 Termes signalant un danger

DANGER

Pour un danger imminent qui peut entraîner de graves blessures corporelles ou la mort.

AVERTISSEMENT

Pour attirer l'attention sur une situation pouvant présenter des dangers susceptibles d'entraîner des blessures corporelles graves ou la mort.

ATTENTION

Pour attirer l'attention sur une situation pouvant présenter des dangers susceptibles d'entraîner des blessures corporelles légères ou des dégâts matériels.

REMARQUE

Pour des conseils d'utilisation et autres informations utiles.

1.2 Explication des pictogrammes et autres symboles d'avertissement

Symboles d'avertissement



Avertissement danger général

Symboles d'obligation



Porter des vêtements de protection



Porter des lunettes de protection



Porter des gants de protection

Symboles



Lire le mode d'emploi avant d'utiliser l'appareil



Recycler les déchets



Système national de collecte des déchets

fr

2 Description

2.1 Utilisation conforme à l'usage prévu

La pince Hilti HTE-M 16 est destinée à être utilisée avec des cartouches bicomposant Hilti HTE-50 d'une contenance de 473 ml / 16 fl.oz. afin de vider ou doser leur contenu.

La pince Hilti HTE-M 33 est destinée à être utilisée avec des cartouches bicomposant Hilti HTE-50 d'une contenance de 975 ml / 33 fl.oz. afin de vider ou doser leur contenu.

L'appareil est destiné aux utilisateurs professionnels et ne doit être utilisé, entretenu et réparé que par un personnel

agréé, formé à cet effet. Ce personnel doit être au courant des dangers inhérents à l'utilisation de l'appareil.

Toute manipulation ou modification de l'appareil est interdite.

Bien respecter les consignes concernant l'utilisation, le nettoyage et l'entretien de l'appareil qui figurent dans le présent mode d'emploi.

Pour éviter tout risque de blessure, utiliser uniquement les accessoires et outils Hilti d'origine.

Ne jamais diriger l'appareil vers soi ou une autre personne.

L'appareil et ses accessoires peuvent s'avérer dangereux s'ils sont utilisés de manière incorrecte par un personnel non qualifié ou de manière non conforme à l'usage prévu.

3 Consignes de sécurité

ATTENTION ! Lire toutes les indications. Respecter les présentes instructions de sécurité.

3.1 Place de travail

- Veiller à ce que la place de travail soit bien ventilée.**
- Veiller à ce que l'espace de travail soit bien éclairé.**
- Maintenez l'endroit de travail propre et bien éclairé.** Un lieu de travail en désordre ou mal éclairé augmente le risque d'accidents.
- Tenir les enfants et autres personnes éloignés durant l'utilisation de l'appareil.** En cas d'inattention vous risquez de perdre le contrôle de l'appareil.

3.2 Sécurité des personnes

- Toujours tenir l'appareil des deux mains par les poignées prévues à cet effet.** Veiller à ce que les poignées soient toujours sèches, propres et exemptes de traces de graisse et d'huile.
- Porter un équipement de protection individuelle, protection des yeux, gants de protection et vêtements de protection.**
- Éviter une mise en service par mégarde.**
- Ne jamais diriger l'appareil vers soi ou vers une autre personne.**

- Toujours rester concentré à la tâche. Travailler avec précaution et utiliser uniquement l'appareil en étant concentré.**

3.3 Utilisation et emploi soigneux

- Utiliser l'appareil uniquement s'il est en parfait état et seulement de manière conforme à l'usage prévu.**
- Utiliser uniquement les cartouches homologuées pour l'appareil.**
- Ne pas utiliser de cartouche endommagée.**
- Lors du remplacement des cartouches ou de la buse mélangeuse, l'appareil ne doit pas rester sous pression.**
- Le porte-cartouche et le piston doivent être exempts de résidus.**
- L'appareil ne doit pas être ouvert. Les réparations doivent uniquement être réalisées par le S.A.V. Hilti.**

3.4 Équipement de protection individuelle

- Toujours porter un équipement de protection individuelle pour utiliser l'appareil : Protection des yeux/du visage, gants et vêtements de protection étanches.** Le port d'un équipement de protection individuelle réduit le risque de blessures.

- b) Les personnes qui se tiennent à proximité de l'appareil en cours d'utilisation doivent également porter un équipement de protection individuelle.

4 Utilisation

ATTENTION

Avant toute utilisation, prendre connaissance des consignes de sécurité relatives au produit, des instructions sur l'emballage ainsi que du contenu du mode d'emploi de la cartouche.

4.1 Préparation des cartouches 2

ATTENTION

Vérifier la date de péremption sur l'étiquette de la cartouche. Ne plus utiliser un produit dont la date de péremption est dépassée.

DANGER

Vérifier que les cartouches ne sont pas endommagées. Ne jamais utiliser de cartouche endommagée.

ATTENTION

Ne pas utiliser la cartouche à une température inférieure à la température minimale prescrite pour l'application dans le mode d'emploi du produit concerné.

1. Enlever le capuchon et le bouchon de la cartouche.
2. Visser complètement la buse mélangeuse HTE-M sur le filetage de la cartouche. Chaque nouvelle cartouche requiert une nouvelle buse mélangeuse.

4.2 Insertion d'une cartouche dans l'appareil 3

1. Relâcher le levier de détente ou le pousser vers l'avant, pour desserrer la détente.
2. Retirer entièrement les tiges-poussoirs.
3. Saisir la cartouche par le gros cylindre et la déposer dans le porte-cartouche.
4. Pousser ensuite la cartouche dans la position adéquate comme il convient vers le piston de compression et la bloquer en exerçant une légère pression (clic).

4.3 Dosage 4

DANGER

Ne jamais diriger l'appareil vers soi ou vers une autre personne.

ATTENTION

Les premières pressions ne peuvent pas être utilisées. La quantité de mortier à jeter dépend du produit utilisé et est précisée dans la notice d'utilisation correspondante. Le mortier extrudé lors des premières

pressions doit également être jeté après un changement de buse mélangeuse.

AVERTISSEMENT

Le dosage doit seulement être commencé avec la buse mélangeuse vissée.

ATTENTION

Lors d'un changement de buse mélangeuse, l'appareil / la cartouche ne doit pas rester sous pression.

REMARQUE

Lors d'une interruption prolongée, la masse durcit dans la buse mélangeuse. Pour continuer à utiliser la cartouche, visser une nouvelle buse mélangeuse.

1. Tirer à nouveau le levier de détente complètement jusqu'à la poignée, pour commencer le dosage du mortier.
2. En cas d'interruption / en fin de dosage, relâcher le levier de détente ou le repousser vers l'avant. La cartouche est alors exempte de pression et la masse de mortier qui sort encore est réduite au minimum.

REMARQUE Pour connaître les étapes suivantes relatives à l'utilisation du mortier, se reporter au mode d'emploi de la cartouche.

4.4 Extraction/remplacement de la cartouche 5

REMARQUE

Ranger les cartouches entamées avec la buse mélangeuse vissée. Les cartouches entamées peuvent seulement être stockées pendant une durée de temps limitée. Se reporter au mode d'emploi des produits.

1. Relâcher le levier de détente ou le pousser vers l'avant, pour desserrer la détente.
2. Retirer entièrement les tiges-poussoirs.
3. Saisir la cartouche par la buse mélangeuse et la soulever pour la sortir de l'appareil.

4.5 Élimination des cartouches

ATTENTION

Éliminer les cartouches vides conformément aux dispositions légales en vigueur localement.

Pour plus d'informations sur l'élimination des cartouches pleines, partiellement ou entièrement vidées, se reporter au mode d'emploi ou aux fiches techniques du produit.

5 Nettoyage et entretien

ATTENTION

Avant d'entamer des travaux de nettoyage, retirer la cartouche de l'appareil, pour éviter toute mise en marche intempestive de l'appareil !

5.1 Maintenance de l'appareil

ATTENTION

Tenir l'appareil, en particulier les surfaces de préhension, sec, propre et exempt d'huile et de graisse.

Nettoyer régulièrement l'extérieur de l'appareil avec un chiffon légèrement humide. Ne pas utiliser d'appareil diffuseur, d'appareil à jet de vapeur ou d'eau courante pour le nettoyage. L'appareil ou ses pièces constitutives ne doivent jamais être trempés dans du solvant !

Huiler régulièrement les tiges-poussoirs. Les accumulations de produit sur l'appareil doivent être enlevées le plus rapidement possible à l'aide d'un chiffon, avant qu'elles ne durcissent. Les masses durcies peuvent seulement être enlevées mécaniquement. Ce faisant, veiller à ne pas causer d'endommagements.

5.2 Ajustage de l'avance 6

REMARQUE

L'ajustage permet d'égaliser un jeu trop important du levier de détente par rapport au dosage et ainsi d'allonger

la course du piston. L'ajustage s'avère nécessaire si la quantité de mortier dosée par course est réduite du fait de l'usure.

AVERTISSEMENT

Sortir la cartouche de l'appareil avant de l'ajuster ! Ne pas procéder à l'ajustage si une cartouche se trouve encore dans l'appareil.

1. Relâcher le levier de détente ou le pousser vers l'avant, pour desserrer la détente.
2. Tirer les tiges-poussoirs dans une position médiane.
3. Tourner la vis de réglage dans le sens inverse des aiguilles d'une montre, jusqu'à ce que la tige de piston ne puisse plus être retirée.
4. Tourner ensuite la vis de réglage dans le sens des aiguilles d'une montre, jusqu'à atteinte de la position dans laquelle la tige de piston peut être poussée aussi bien vers l'avant que vers l'arrière.

5.3 Contrôle après des travaux de maintenance et d'entretien

Après des travaux de maintenance et d'entretien, vérifier que les composants mobiles de l'appareil fonctionnent correctement et ne coïncent pas, qu'aucune pièce n'est cassée ou endommagée et que l'appareil fonctionne sans problème.

6 Guide de dépannage

Défauts	Causes possibles	Solutions
Le mode coup par coup ne fonctionne pas	La cartouche est mal montée.	Mettre la cartouche correctement en place. Voir chapitre : 4.1 Préparation des cartouches 2 Voir chapitre : 4.2 Insertion d'une cartouche dans l'appareil 3
Impossible de tirer le levier de détente.	La cartouche n'est pas correctement insérée.	Mettre la cartouche correctement en place. Voir chapitre : 4.2 Insertion d'une cartouche dans l'appareil 3
Impossible de tirer le levier de détente après une interruption de travail.	Le produit a durci dans la buse mélangeuse.	Dévisser la buse mélangeuse durcie. Visser une nouvelle buse mélangeuse.
Le levier de détente est grippé.	Le produit est trop froid. Lors de l'utilisation d'un embout prolongateur de buse mélangeuse, la résistance à l'écoulement est trop élevée.	Observer la température d'utilisation. Raccourcir l'embout prolongateur de buse mélangeuse ou utiliser un plus grand diamètre.
Quantité de produit insuffisante sortant de la buse mélangeuse.	Le produit est trop froid. La cartouche est vide.	Observer la température d'utilisation. Mettre en place une nouvelle cartouche.

Défauts	Causes possibles	Solutions
Quantité de produit insuffisante sortant de la buse mélangeuse.	Les tiges-poussoirs glissent à travers.	Utiliser un nouvel appareil. Ajuster l'avance. Voir chapitre : 5.2 Ajustage de l'avance 6
Impossible d'introduire la cartouche dans l'appareil.	Les tiges-poussoirs ne sont pas complètement retirées.	Retirer complètement les tiges-poussoirs.

7 Recyclage

ATTENTION

En cas de recyclage incorrect de votre matériel, les risques suivants peuvent se présenter : La combustion de pièces en plastique risque de dégager des fumées et gaz toxiques nocifs pour la santé. En cas de recyclage sans précautions, des personnes non autorisées risquent d'utiliser le matériel de manière incorrecte, voire de se blesser sérieusement, d'infliger de graves blessures à des tierces personnes et de polluer l'environnement.



Les appareils Hilti sont fabriqués pour une grande part en matériaux recyclables dont la réutilisation exige un tri correct. Dans de nombreux pays, Hilti est déjà équipé pour reprendre votre ancien appareil afin d'en recycler les composants. Consulter le service clients Hilti ou votre conseiller commercial.

8 Garantie constructeur des appareils

Hilti garantit l'appareil contre tout vice de matières et de fabrication. Cette garantie s'applique à condition que l'appareil soit utilisé et manipulé, nettoyé et entretenu correctement, en conformité avec le mode d'emploi Hilti, et que l'intégrité technique soit préservée, c'est-à-dire sous réserve de l'utilisation exclusive de consommables, accessoires et pièces de rechange d'origine Hilti.

Toutes autres revendications sont exclues pour autant que des dispositions légales nationales impératives ne s'y opposent pas. En particulier, Hilti ne saurait être tenu pour responsable de toutes détériorations, pertes ou dépenses directes, indirectes,

accidentelles ou consécutives, en rapport avec l'utilisation ou dues à une incapacité à utiliser l'appareil dans quelque but que ce soit. Hilti exclut en particulier les garanties implicites concernant l'utilisation et l'aptitude dans un but bien précis.

Pour toute réparation ou tout échange, renvoyer l'appareil ou les pièces concernées au réseau de vente Hilti compétent, sans délai, dès constatation du défaut.

La présente garantie couvre toutes les obligations d'Hilti et annule et remplace toutes les déclarations antérieures ou actuelles, de même que tous accords oraux ou écrits concernant des garanties.



Hilti Corporation

LI-9494 Schaan

Tel.: +423/234 21 11

Fax: +423/234 29 65

www.hilti.com

Hilti = registered trademark of Hilti Corp., Schaan

W 4048 | 0913 | 00-Pos. 3 | 1

Printed in Germany © 2013

Right of technical and programme changes reserved S. E. & O.

428659 / A4

