

# HILTI

# HTE-P33

**Operating instructions**

**en**

**Mode d'emploi**

**fr**

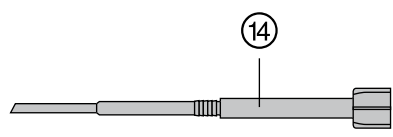
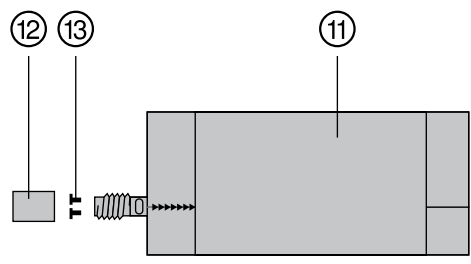
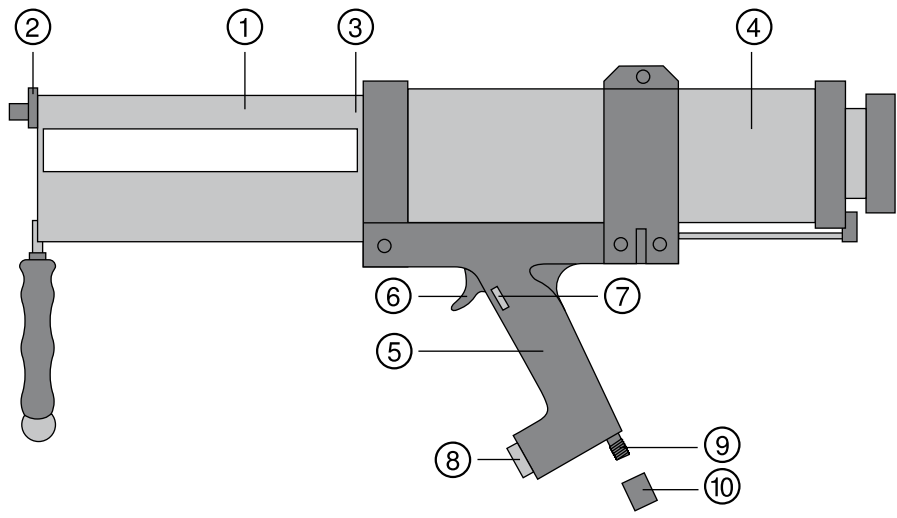
**Manual de instrucciones**

**es**

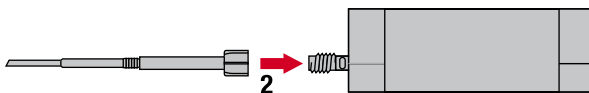
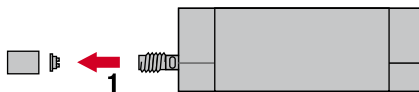
**Manual de instruções**

**pt**

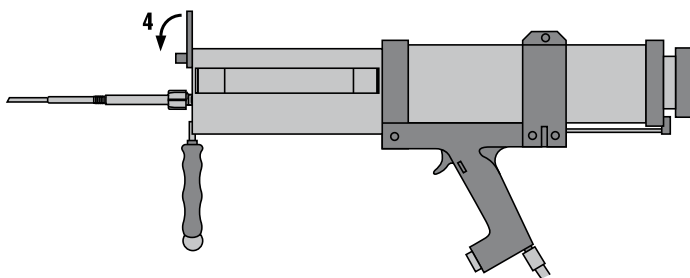
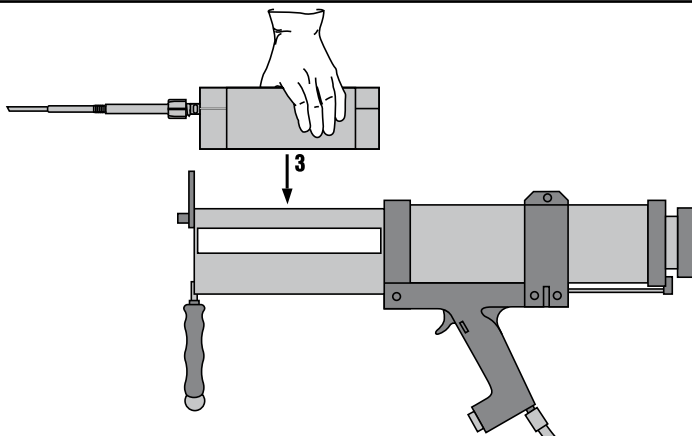
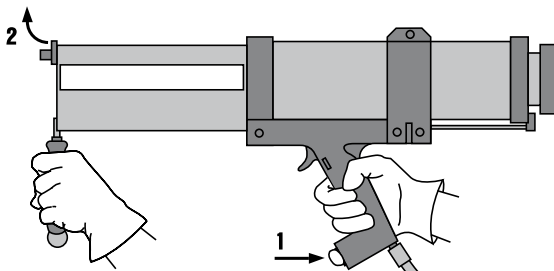
1



2



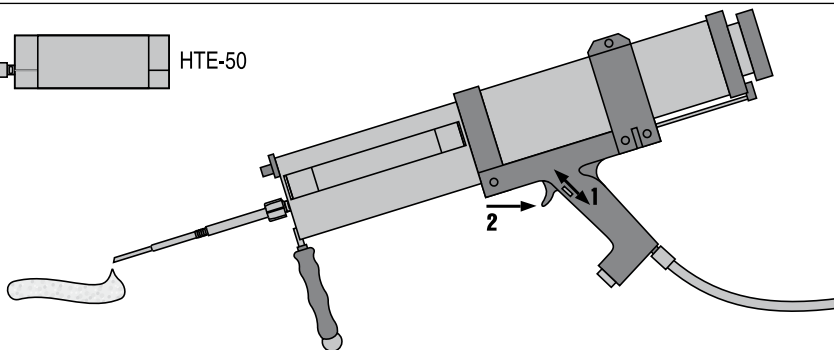
3



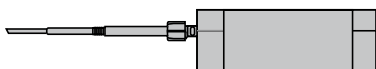
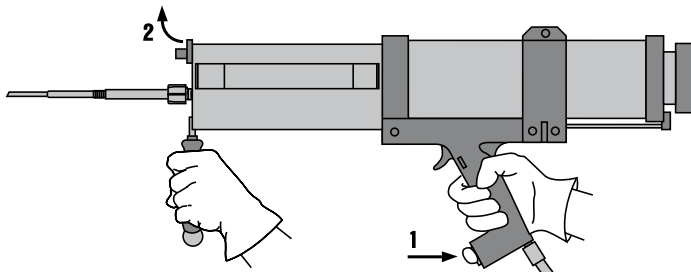
4



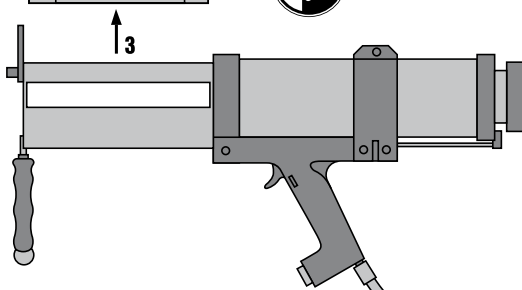
HTE-50



5



HTE-50



# Hilti HTE-P 33 Pince d'injection

fr

**Avant de mettre l'appareil en marche, lire impérativement son mode d'emploi et bien respecter les consignes.**

**Le présent mode d'emploi doit toujours accompagner l'appareil.**

**Ne pas prêter ou céder l'appareil à un autre utilisateur sans lui fournir le mode d'emploi.**

Sommaire	Page
1 Consignes générales	8
2 Description	9
3 Caractéristiques techniques	9
4 Consignes de sécurité	9
5 Mise en service	10
6 Utilisation	11
7 Nettoyage et entretien	12
8 Guide de dépannage	12
9 Recyclage	13
10 Garantie constructeur des appareils	13
11 Déclaration de conformité CE (original)	13

❑ Les chiffres renvoient aux illustrations se trouvant sur les pages rabattables. Pour lire le mode d'emploi, rabattre ces pages de manière à voir les illustrations.

Dans le présent mode d'emploi, « l'appareil » désigne toujours la pince d'injection pneumatique Hilti HTE-P 33.

## Organes de commande et éléments de l'appareil ❑

- ❶ Porte-cartouche
- ❷ Loquet
- ❸ Tige-poussoir parallèle
- ❹ Vérin pneumatique
- ❺ Poignée
- ❻ Détente pour l'extrusion et le dosage
- ❼ Molette de réglage du débit
- ❽ Bouton de recul
- ❾ Raccord d'air comprimé (pièce de raccordement)

## Accessoire en option

- ❿ Kit de raccords pour le raccordement de l'appareil à différents systèmes pneumatiques

## Consommables

- ⓫ Cartouche bicomposant Hilti HTE-50, contenance : 33 fl.oz., rapport de mélange A : B = 2 : 1
- ⓬ Capuchon
- ⓭ Bouchon
- ⓮ Buse mélangeuse HTE-M pour cartouche Hilti HTE-50

## 1 Consignes générales

### 1.1 Termes signalant un danger

#### DANGER

Pour un danger imminent qui peut entraîner de graves blessures corporelles ou la mort.

#### AVERTISSEMENT

Pour attirer l'attention sur une situation pouvant présenter des dangers susceptibles d'entraîner des blessures corporelles graves ou la mort.

#### ATTENTION

Pour attirer l'attention sur une situation pouvant présenter des dangers susceptibles d'entraîner des blessures corporelles légères ou des dégâts matériels.

#### REMARQUE

Pour des conseils d'utilisation et autres informations utiles.

### 1.2 Explication des pictogrammes et autres symboles d'avertissement

#### Symboles d'avertissement



Avertissement danger général

#### Symboles d'obligation



Porter des vêtements de protection



Porter des lunettes de protection



Porter des gants de protection

## Symboles



Lire le mode d'emploi avant d'utiliser l'appareil



Recycler les déchets



Système national de collecte des déchets

## Identification de l'appareil

La désignation du modèle et le numéro de série se trouvent sur la plaque signalétique de l'appareil. Inscrivez ces renseignements dans le mode d'emploi et toujours s'y référer pour communiquer avec notre représentant ou agence Hilti.

Type :

Génération : 01

N° de série :

fr

## 2 Description

### 2.1 Utilisation conforme à l'usage prévu

Cet appareil est destiné à être utilisé avec des cartouches bicomposant Hilti HTE 50 d'une contenance de 33 fl.oz. pour le vidage ou le dosage du contenu.

L'appareil est destiné aux utilisateurs professionnels et ne doit être utilisé, entretenu et réparé que par un personnel agréé, formé à cet effet. Ce personnel doit être au courant des dangers inhérents à l'utilisation de l'appareil. L'appareil et ses accessoires peuvent s'avérer dangereux

s'ils sont utilisés de manière incorrecte par un personnel non qualifié ou de manière non conforme à l'usage prévu. Toute manipulation ou modification de l'appareil est interdite.

Pour éviter tout risque de blessure, utiliser uniquement les accessoires et outils Hilti d'origine.

Bien respecter les signes concernant l'utilisation, le nettoyage et l'entretien de l'appareil qui figurent dans le présent mode d'emploi.

## 3 Caractéristiques techniques

Sous réserve de modifications techniques !

### Appareil sans cartouche

Poids (sans mortier)	3,9 kg (138 oz)
Dimensions (L x l x H)	600 mm x 120 mm x 300 mm (23.6 x 4.7 x 11.8 ")
Pression d'entrée	max. 8 bar (116 PSI)
Consommation d'air	max. 40 l/min. (10,57 gal./min.)
Capacité de pression	de 1,0 kN à 6,25 kN
Température d'utilisation	+5...+40 °C (40 °F à +104 °F)
Température de transport et de stockage recommandée	+0...+40 °C (de 32 °F à +104 °F)

## 4 Consignes de sécurité

En plus des consignes de sécurité figurant dans les différentes sections du présent mode d'emploi, il importe de toujours bien respecter les directives suivantes.

### 4.1 Exigences vis-à-vis de l'utilisateur

Rester vigilant, surveiller ses gestes. Faire preuve de bon sens en utilisant l'appareil. Ne pas utiliser l'appareil en étant fatigué ou après avoir consommé de l'alcool, des drogues ou avoir pris des médicaments. Un moment d'inattention lors de l'utilisation de l'appareil peut entraîner de graves blessures.

### 4.2 Agencement ergonomique du lieu de travail



- Veiller à ce que la place de travail soit bien ventilée.
- Veiller à ce que l'espace de travail soit bien éclairé.
- Laisser le poste de travail en ordre. Débarrasser le poste de travail de tous objets susceptibles de

causer des blessures. Un désordre sur le lieu de travail peut provoquer des accidents.

- d) **Tenir les enfants et autres personnes éloignés durant l'utilisation de l'appareil.** En cas d'inattention vous risquez de perdre le contrôle de l'appareil.
- e) **Adopter une bonne posture. Veiller à toujours rester stable et à garder l'équilibre.**
- f) **Pour écarter tout risque de chute lors des travaux, toujours mettre le tuyau d'air comprimé vers l'arrière de l'appareil.**
- g) **Lors d'une intervention sur un échafaudage, l'appareil doit être sécurisé pour empêcher qu'il ne tombe.**

#### 4.3 Consignes de sécurité générales

- a) **Utiliser l'appareil uniquement s'il est en parfait état et seulement de manière conforme à l'usage prévu.**
- b) **Toujours tenir l'appareil des deux mains par les poignées prévues à cet effet. Veiller à ce que les poignées soient toujours sèches, propres et exemptes de traces de graisse et d'huile.**
- c) **Ne jamais laisser l'appareil sans surveillance.**
- d) **Éviter toute mise en service par mégarde. Débrancher l'appareil de l'alimentation en air comprimé lors des pauses de travail, en cas de dysfonctionnement ou pour les travaux de nettoyage.**
- e) **Ne jamais diriger l'appareil vers soi ou vers une autre personne.**
- f) **Toujours rester concentré à la tâche. Travailler avec précaution et utiliser uniquement l'appareil en étant concentré.**
- g) **Utiliser uniquement des cartouches conçues et homologuées pour l'appareil.**
- h) **L'appareil ne doit pas être ouvert.**
- i) **Tout tuyau d'air comprimé endommagé doit être remplacé par le S.A.V. Hilti.**
- j) **Les réparations d'entretien doivent uniquement être réalisées par le S.A.V. Hilti.**

- k) **Ne pas utiliser de cartouche salie ou endommagée.**
- l) **Les plaques avant et de piston doivent être exemptes de résidus.**
- m) **La buse mélangeuse doit seulement être remplacée lorsque la cartouche n'est pas sous pression (la touche d'avance ne doit pas être actionnée).**
- n) **Si le mortier est durci dans ou sur la buse mélangeuse, cette dernière doit être remplacée.**

#### 4.4 Utilisation et emploi soigneux

- a) **Utiliser l'appareil uniquement s'il est en parfait état et seulement de manière conforme à l'usage prévu.**
- b) **Utiliser uniquement les cartouches homologuées pour l'appareil.**
- c) **Ne pas utiliser de cartouche endommagée.**
- d) **Lors du remplacement des cartouches ou de la buse mélangeuse, l'appareil ne doit pas rester sous pression.**
- e) **Le porte-cartouche et le piston doivent être exempts de résidus.**
- f) **L'appareil ne doit pas être ouvert. Les réparations doivent uniquement être réalisées par le S.A.V. Hilti.**

#### 4.5 Équipement de protection individuelle



- a) **Toujours porter un équipement de protection individuelle pour utiliser l'appareil : Protection des yeux/du visage étanches, gants et vêtements de protection.** Le port d'un équipement de protection individuelle réduit le risque de blessures.
- b) **Les personnes qui se tiennent à proximité de l'appareil en cours d'utilisation doivent également porter un équipement de protection individuelle.**

## 5 Mise en service



### AVERTISSEMENT

Risque d'écrasement ! Ne pas tenir les mains dans la zone du piston de compression.

### 5.1 Réglage de l'alimentation en air comprimé

#### REMARQUE

Un kit de raccords pour le raccordement de l'appareil à différents systèmes pneumatiques est disponible en tant qu'accessoire.

#### DANGER

**La pression d'entrée maximale ne doit pas dépasser les 8 bar (116 PSI).** L'air comprimé doit être filtré et sec. Mettre quotidiennement une goutte d'huile pneumatique résistant aux acides dans le raccord d'air comprimé.

## 6 Utilisation

### 6.1 Préparation des cartouches 2

#### ATTENTION

Avant toute utilisation, prendre connaissance des consignes de sécurité relatives au produit. Avant toute utilisation, lire l'étiquette / le mode d'emploi du produit. Vérifier la date de péremption sur l'étiquette de la cartouche. Ne plus utiliser un produit dont la date de péremption est dépassée.

#### ATTENTION

Après tout choc violent ou chute de la cartouche, contrôler la cartouche afin de vérifier qu'elle n'est pas endommagée. Ne jamais utiliser de cartouche endommagée.

#### ATTENTION

Pour l'application, ne pas utiliser la cartouche à une température inférieure à la température minimale prescrite dans le mode d'emploi du produit.

1. Enlever le capuchon et le bouchon de la cartouche.
2. Visser complètement la buse mélangeuse HTE-M sur le filetage de la cartouche.

**REMARQUE** Chaque nouvelle cartouche requiert une nouvelle buse mélangeuse.

### 6.2 Insertion d'une cartouche dans l'appareil 3

#### AVERTISSEMENT

Risque d'écrasement ! Ne pas tenir les mains dans la zone du piston de compression.

1. Appuyer sur le bouton de recul de la tige de piston pour faire complètement reculer le piston.
2. Ouvrir le loquet à l'extrémité avant du porte-cartouche.
3. Saisir la cartouche par le petit cylindre et la déposer perpendiculairement dans le porte-cartouche.
4. Fermer le loquet.

### 6.3 Dosage 4

#### DANGER

Ne jamais diriger l'appareil vers soi ou vers une autre personne.

#### ATTENTION

Le mortier qui sort de la buse mélangeuse lors des premières pressions ne doit pas être utilisé. La quantité de mortier à jeter dépend du produit utilisé et est précisée dans la notice d'utilisation correspondante. Le mortier extrudé lors des premières pressions doit également être jeté après un changement de buse mélangeuse.

#### AVERTISSEMENT

Le dosage doit seulement être commencé avec la buse mélangeuse vissée.

#### ATTENTION

Lors d'un changement de buse mélangeuse, l'appareil / la cartouche ne doit pas rester sous pression.

#### REMARQUE

Lors d'une interruption prolongée, la masse durcit dans la buse mélangeuse. Pour continuer à utiliser la cartouche, visser une nouvelle buse mélangeuse.

1. Régler la pression de travail, à l'aide de la molette, sur le débit requis.  
**REMARQUE** Le réglage min - max se fait en huit crans.
2. Appuyer sur la détente pour commencer à doser le mortier.
3. Pour interrompre / terminer le dosage, relâcher la détente.

**REMARQUE** Le système intégré de compensation rapide de la pression permet de réduire au minimum la masse de mortier qui sort.

**REMARQUE** Pour connaître les étapes suivantes relatives à l'utilisation du mortier, se reporter au mode d'emploi de la cartouche.

### 6.4 Extraction/remplacement de la cartouche de l'appareil 5

#### AVERTISSEMENT

Risque d'écrasement ! Ne pas tenir les mains dans la zone du piston de compression.

#### REMARQUE

Ranger les cartouches entamées avec la buse mélangeuse vissée. Les cartouches entamées peuvent seulement être stockées pendant une durée de temps limitée. Se reporter au mode d'emploi des produits.

1. Appuyer sur le bouton de recul de la tige de piston pour faire reculer le piston.
2. Ouvrir le loquet à l'extrémité avant du porte-cartouche.
3. Saisir la cartouche par la buse mélangeuse et la soulever pour la sortir de l'appareil.
4. Fermer le loquet.

### 6.5 Élimination des cartouches

#### ATTENTION

Éliminer les cartouches vides conformément aux dispositions légales en vigueur localement.

Pour plus d'informations sur l'élimination des cartouches pleines, partiellement ou entièrement vidées, se reporter au mode d'emploi ou aux fiches techniques du produit.



## 7 Nettoyage et entretien

### ATTENTION

Débrancher l'appareil de l'alimentation en air comprimé pour les travaux d'entretien et de réparation, et sortir la cartouche de mortier hors de l'appareil, pour éviter toute mise en marche intempestive de l'appareil !

### 7.1 Entretien de l'appareil

### ATTENTION

Tenir l'appareil, en particulier les surfaces de préhension, sec, propre et exempt d'huile et de graisse. Ne pas utiliser de nettoyeurs à base de silicone.

Mettre quotidiennement une goutte d'huile pneumatique résistant aux acides dans le raccord d'air comprimé. Contrôler régulièrement l'état du piston et le remplacer s'il est endommagé ou montre des traces d'usure.

Les accumulations de produit sur l'appareil doivent être enlevées le plus rapidement possible à l'aide d'un chiffon, avant qu'elles ne durcissent.

### REMARQUE

Les masses de mortier durcies peuvent seulement être enlevées mécaniquement. Ce faisant, veiller à ne pas causer d'endommagements.

Nettoyer régulièrement l'extérieur de l'appareil avec un chiffon légèrement humide. Ne pas utiliser d'appareil diffuseur, d'appareil à jet de vapeur ou d'eau courante pour le nettoyage. L'appareil ou ses pièces constitutives ne doivent jamais être trempés dans du solvant !

### 7.2 Contrôle après des travaux de maintenance et d'entretien

Après des travaux de maintenance et d'entretien, vérifier que les composants mobiles de l'appareil fonctionnent correctement et ne coincent pas, qu'aucune pièce n'est cassée ou endommagée et que l'appareil fonctionne sans problème.

## 8 Guide de dépannage

Défauts	Causes possibles	Solutions
Impossible d'introduire la cartouche dans l'appareil.	Les tiges-poussoirs ne sont pas complètement retirées.	Appuyer sur le bouton de recul. Voir chapitre : 6.2 Insertion d'une cartouche dans l'appareil <b>3</b>
Aucun produit ne s'écoule de la buse mélangeuse.	La cartouche est mal montée.	Mettre la cartouche correctement en place. Voir chapitre : 6.2 Insertion d'une cartouche dans l'appareil <b>3</b>
	Raccord d'air comprimé défectueux.	Contrôler le raccord d'air comprimé. Voir chapitre : 5.1 Réglage de l'alimentation en air comprimé
	Pression de travail insuffisante.	Régler la pression à l'aide de la molette. Voir chapitre : 6.3 Dosage <b>4</b>
	Le produit a durci dans la buse mélangeuse.	Dévisser la buse mélangeuse durcie, mettre en place une nouvelle buse mélangeuse.
Quantité de produit insuffisante sortant de la buse mélangeuse.	La cartouche est vide.	Mettre en place une nouvelle cartouche.
	Le produit est trop froid.	Observer la température d'utilisation.
	Pression de travail insuffisante.	Régler la pression à l'aide de la molette. Voir chapitre : 6.3 Dosage <b>4</b>
Impossible de retirer la cartouche hors de l'appareil	Lors de l'utilisation d'un embout prolongateur de buse mélangeuse, la résistance à l'écoulement est trop élevée.	Raccourcir l'embout prolongateur de buse mélangeuse.
	Les tiges-poussoirs ne sont pas complètement retirées.	Appuyer sur le bouton de recul. Voir chapitre : 6.4 Extraction/remplacement de la cartouche de l'appareil <b>5</b>

## 9 Recyclage

### ATTENTION

En cas de recyclage incorrect de votre matériel, les risques suivants peuvent se présenter : La combustion de pièces en plastique risque de dégager des fumées et gaz toxiques nocifs pour la santé. En cas de recyclage sans précautions, des personnes non autorisées risquent d'utiliser le matériel de manière incorrecte, voire de se blesser sérieusement, d'infliger de graves blessures à des tierces personnes et de polluer l'environnement.



Les appareils Hilti sont fabriqués pour une grande part en matériaux recyclables dont la réutilisation exige un tri correct. Dans de nombreux pays, Hilti est déjà équipé pour reprendre votre ancien appareil afin d'en recycler les composants. Consulter le service clients Hilti ou votre conseiller commercial.

## 10 Garantie constructeur des appareils

Hilti garantit l'appareil contre tout vice de matières et de fabrication. Cette garantie s'applique à condition que l'appareil soit utilisé et manipulé, nettoyé et entretenu correctement, en conformité avec le mode d'emploi Hilti, et que l'intégrité technique soit préservée, c'est-à-dire sous réserve de l'utilisation exclusive de consommables, accessoires et pièces de rechange d'origine Hilti.

Cette garantie se limite strictement à la réparation gratuite ou au remplacement gracieux des pièces défectueuses pendant toute la durée de vie de l'appareil. Elle ne couvre pas les pièces soumises à une usure normale.

**Toutes autres revendications sont exclues pour autant que des dispositions légales nationales impératives ne s'y opposent pas. En particulier, Hilti ne**

**saurait être tenu pour responsable de toutes détériorations, pertes ou dépenses directes, indirectes, accidentelles ou consécutives, en rapport avec l'utilisation ou dues à une incapacité à utiliser l'appareil dans quelque but que ce soit. Hilti exclut en particulier les garanties implicites concernant l'utilisation et l'aptitude dans un but bien précis.**

Pour toute réparation ou tout échange, renvoyer l'appareil ou les pièces concernées au réseau de vente Hilti compétent, sans délai, dès constatation du défaut.

La présente garantie couvre toutes les obligations d'Hilti et annule et remplace toutes les déclarations antérieures ou actuelles, de même que tous accords oraux ou écrits concernant des garanties.

## 11 Déclaration de conformité CE (original)

Désignation :	Pince d'injection
Désignation du modèle :	Hilti HTE-P 33
Année de fabrication :	2010

Nous déclarons sous notre seule et unique responsabilité que ce produit est conforme aux directives et normes suivantes : 2006/42/CE, 2009/105/CE, EN 12100.

**Hilti Corporation, Feldkircherstrasse 100,  
FL-9494 Schaan**

Handwritten signature of Markus Messmer in black ink.

**Markus Messmer**  
Head of Quality, Processes & Software  
Fastening & Protection Systems  
03/2012

Handwritten signature of Raimund Zaggl in black ink.

**Raimund Zaggl**  
Executive Vice President  
Head of BU Anchors  
03/2012

### Documentation technique par :

Hilti Entwicklungsgesellschaft mbH  
Zulassung Elektrowerkzeuge  
Hiltistrasse 6  
86916 Kaufering  
Deutschland



Hilti Corporation

LI-9494 Schaan

Tel.: +423/234 21 11

Fax: +423/234 29 65

[www.hilti.com](http://www.hilti.com)

Hilti = registered trademark of Hilti Corp., Schaan

W 4067 | 0913 | 00-Pos. 3 | 1

Printed in Germany © 2013

Right of technical and programme changes reserved S. E. & O.

428660 / A2

