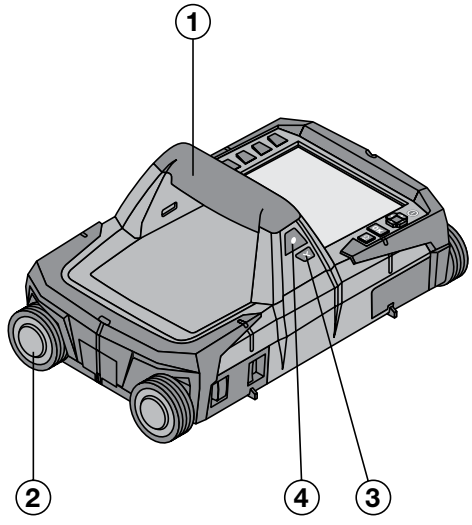
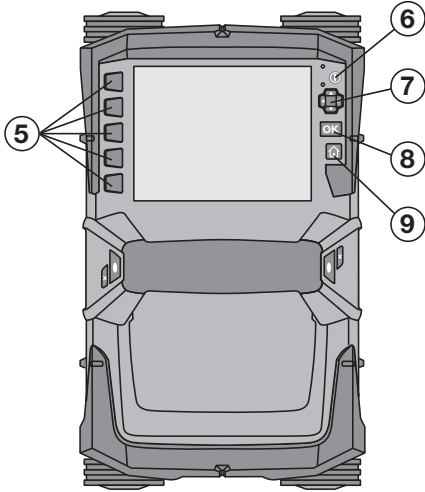
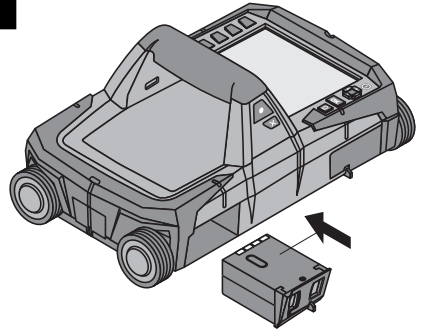
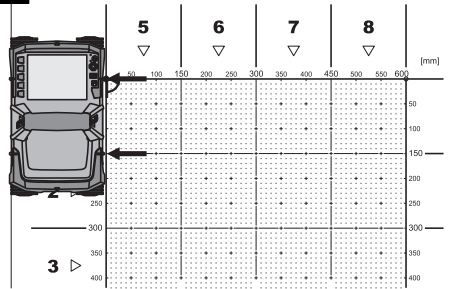
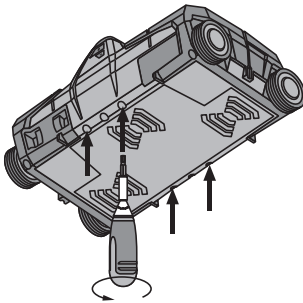
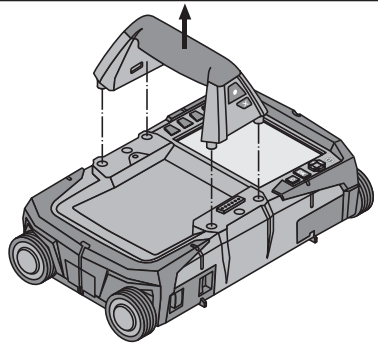


<b>Bedienungsanleitung</b>	<b>de</b>
<b>Operating instructions</b>	<b>en</b>
<b>Mode d'emploi</b>	<b>fr</b>
<b>Istruzioni d'uso</b>	<b>it</b>
<b>Manual de instrucciones</b>	<b>es</b>
<b>Manual de instruções</b>	<b>pt</b>
<b>Gebruiksaanwijzing</b>	<b>nl</b>
<b>Brugsanvisning</b>	<b>da</b>
<b>Bruksanvisning</b>	<b>sv</b>
<b>Bruksanvisning</b>	<b>no</b>
<b>Käyttöohje</b>	<b>fi</b>
<b>Οδηγίες χρήσεως</b>	<b>el</b>
<b>Használati utasítás</b>	<b>hu</b>
<b>Instrukcja obsługi</b>	<b>pl</b>
<b>Инструкция по эксплуатации</b>	<b>ru</b>
<b>Návod k obsluze</b>	<b>cs</b>
<b>Návod na obsluhu</b>	<b>sk</b>
<b>Upute za uporabu</b>	<b>hr</b>
<b>Navodila za uporabo</b>	<b>sl</b>
<b>Ръководство за обслужване</b>	<b>bg</b>
<b>Instrucțiuni de utilizare</b>	<b>ro</b>
<b>Kullanma Talimatı</b>	<b>tr</b>
<b>دليل الاستعمال</b>	<b>ar</b>
<b>Lietošanas pamācība</b>	<b>lv</b>
<b>Instrukcija</b>	<b>lt</b>
<b>Kasutusjuhend</b>	<b>et</b>
<b>Інструкція з експлуатації</b>	<b>uk</b>
<b>取扱説明書</b>	<b>ja</b>
<b>사용설명서</b>	<b>ko</b>
<b>操作說明書</b>	<b>zh</b>
<b>操作说明书</b>	<b>cn</b>





**2****3****4****5****6**

# PS 1000 X-Scan

처음 제품을 사용하기 전에 본 사용설명서를 반드시 읽으십시오.

본 사용설명서는 항상 기기와 함께 보관하십시오.

기기를 다른 사람에게 양도할 경우, 사용설명서도 반드시 함께 넘겨 주십시오.

목차	쪽
1 일반 정보	215
2 설명	216
3 안전상의 주의사항	216
4 사용 전 준비사항	217
5 조작	218
6 Settings	220
7 폐기	220
8 EG-동일성 표시(오리지널)	221

**1** 숫자는 그림에 나와 있습니다. 그림은 사용 설명서의 초반부에 나와 있습니다.

### 스캐너 **1**

- ① 손잡이(탈착식)
- ② 주행휠
- ③ 취소 버튼
- ④ 시작/종료 버튼

### 버튼 **2**

- ⑤ 기능버튼
- ⑥ ON/OFF 버튼
- ⑦ 패들 시프트
- ⑧ 확인버튼 (OK)
- ⑨ 홈 버튼

## 1 일반 정보

### 1.1 신호단어와 그 의미

#### 위험

이 기호는 직접적인 위험을 표시합니다. 만약 지키지 않으면 심각한 부상을 당하거나 사망으로 이어질 수도 있습니다.

#### 경고

이 기호는 특별히 중요한 안전상의 주의사항을 표시합니다. 만약 지키지 않으면 심각한 부상을 당하거나 사망할 수도 있습니다.

#### 주의

이 기호는 특별히 중요한 안전상의 주의사항을 표시합니다. 만약 지키지 않으면, 심각한 부상 또는 물적 손실을 입을 수 있습니다.

#### 지침

유용한 사용정보 및 적용 지침 참조용

### 1.2 그림의 설명과 그밖의 지침

#### 경고 표시



일반적인 위험에 대한 경고

#### 보호용구 표시



기기를 사용하기 전에 사용 설명서를 읽으십시오.

## 2 설명

### 2.1 용도

PS 1000 X-Scan은 콘크리트 구조에서 개체의 위치를 확인하기 위해 사용됩니다.

### 2.2 사용영역 제한

이 기기는 8장에 명시된 기준과 규격의 요구조건을 충족합니다.

지상기/탐지기를 사용하기 전에 측정 위치 근처에 민감한 무선 시스템 및 무선 설비(항공레이더, 전파 망원경 등)가 있는지 확인하십시오. 이 시스템/설비는 국가의 해당 당국에서 지정된 무선서비스에 의해 작동될 수 있습니다. 해당 시스템/설비가 측정 위치 근처에 존재하면, 측정을 시작하기 전에 현장에서의 지상기/탐지기 사용에 대한 협의를 위해 시스템/설비의 오퍼레이터와 접촉을 해야 합니다.

## 3 안전상의 주의사항

### 3.1 일반 안전수칙

경고! 모든 안전상의 주의사항과 지침을 읽으십시오. 안전상의 주의사항과 지침을 준수하지 않을 경우, 화재 위험이 있으며 감전 그리고/또는 중상을 입을 수 있습니다. 앞으로 모든 안전상 주의사항과 지침을 보관하십시오.

- a) 기기를 사전 허락 없이 군사 시설, 공항, 라디오 천문시설 인접 지역에서 작동시켜서는 안됩니다.
- b) 기기를 어린이들의 손에 닿지 않는 곳에 보관하십시오. 다른 사람들을 작업장에서 멀리 떨어져 있게 하십시오.
- c) 기기를 켜 후, 디스플레이 영역을 확인하십시오. 디스플레이 영역에 Hiiti 로고와 기기명이 나타나야 합니다. 그 다음 디스플레이 영역에 면책 조항이 나타납니다. 최신 프로젝트가 있는 메인 메뉴로 가기 위해 이를 수락해야 합니다.
- d) 기기를 심박 조정기 사용자 근처에서 사용하지 마십시오.
- e) 기기를 임신부 근처에서 사용하지 마십시오.
- f) 빠르게 변하는 측정 조건은 측정 결과를 왜곡할 수 있습니다.
- g) 기기를 의료 기기 근처에서 사용하지 마십시오.
- h) 기기가 물체를 발견한 위치에서 드릴링 작업을 하지 마십시오. 항상 드릴 직경과 적합한 안전요소를 고려하십시오.
- i) 항상 디스플레이 영역의 경고메시지에 유의하십시오.
- j) 측정 결과는 특정 환경 조건으로 인해 작동 원칙에 제한을 받아 왜곡될 수 있습니다. 예를 들어 강한 자기력이나 전자기장이 생성되는 기기 주변 환경, 습기, 금속성 건축 자재, 적층형 알루미늄 방음재, 다층 구조물, 중공부가 있는 모재 및 전도성을 지닌 벽지 또는 타일이 이러한 특정환경 조건에 속합니다. 그러므로 모재에 대한 드릴링, 흙질 또는 밀링 전에 또한 다른 정보자료에도 유의하여 주십시오(예를 들어 건설 설계도).
- k) 주위환경을 고려하십시오. 화재 혹은 폭발의 위험이 있는 곳에서는 기기를 사용하지 마십시오.
- l) 디스플레이 영역이 보이게 하십시오(예: 손가락으로 디스플레이 영역을 만지거나 디스플레이 영역을 오염시키지 마십시오).
- m) 결함이 있는 기기를 사용하지 마십시오. Hiiti 서비스 센터로 연락하십시오.
- n) 측정 정밀도에 영향을 미칠 수 있으므로, 스캐너 아래 부분과 바퀴를 깨끗하게 유지하십시오.

필요한 경우 물 또는 알코올로 탐지장치 표면을 청소하십시오.

- o) 사용하기 전에 기기설정을 확인하십시오.
- p) 배터리를 배낸 상태로만 기기를 운송하십시오.
- q) 기기를 안전하게 이동 및 보관하십시오. 보관 온도는  $-25^{\circ}\text{C} \sim +63^{\circ}\text{C} (-13 - +145^{\circ}\text{F})$  사이입니다.
- r) 기기를, 매우 추운 장소로부터 따뜻한 장소로 옮겼거나 그 반대의 경우, 기기를 사용하기 전에 새 환경에 적응되도록 해야 합니다.
- s) 액세서리로 작업하기 전에 액세서리가 정확하게 조립되었는지에 유의하십시오.

### 3.2 적절한 작업환경

- a) 사다리에서 작업 시 불안정한 자세가 되지 않도록 주의하십시오. 안전한 작업자세가 되도록 하고, 항상 균형을 유지하십시오.
- b) 규정된 범위 내에서만 기기를 사용하십시오.
- c) 국가별 고구 사고방지규정에 유의하십시오.
- d) 바퀴를 주기적으로 점검하고 특히 바퀴 캡이 끼워져 있는지 확인하십시오. 바퀴 캡이 없으면 거리측정에 오류가 발생할 수 있습니다. 정확한 거리는 눈금종이로 확인할 수 있습니다.
- e) 측정하기 전에 항상 사전세팅 및 설정된 파라미터를 확인하십시오.
- f) 필요한 경우 콘크리트 표면에 눈금종이를 잘 고정시키고 설정된 모서리 위치를 통해 모서리점을 표시하십시오.
- g) 항상 핸드 스트랩을 착용하고 스캔작업을 진행하십시오.

### 3.3 전자기파 간섭여부 (EMC)

이 기기는 동일성 표시 단위에 명시된 기준과 규격의 요구조건을 충족합니다. 지상기/탐지기를 사용하기 전에 측정 위치 근처에 민감한 무선 시스템 및 무선 설비(항공레이더, 전파 망원경 등)가 있는지 확인하십시오. 이 시스템/설비는 국가의 해당 당국에서 지정된 무선서비스에 의해 작동될 수 있습니다. 해당 시스템/설비가 측정 위치 근처에 존재하면, 측정을 시작하기 전에 현장에서의 지상기/탐지기 사용에 대한 협의를 위해 시스템/설비의 오퍼레이터와 접촉을 해야 합니다.

### 3.4 일반적인 안전조치

- a) 사용하기 전에 기기를 점검하십시오. 기기가 손상되었으면, Hilti 서비스 센터를 통해 수리하도록 하십시오.
- b) 기기를 항상 청결하고 건조한 상태로 보관하십시오.
- c) 기기 뒷면의 센서 영역에 어떠한 스티커나 명판도 부착하지 마십시오. 특히 금속 명판은 측정 결과에 영향을 줍니다.
- d) 기기를 떨어 뜨렸거나 또는 기기가 다른 기계적인 영향을 받은 경우에는 기기의 정확성을 점검해야 합니다.
- e) 연장부 PSA 70과 X-Scan PS 1000은 바닥에서 작업할 경우에만 함께 결합하여 사용할 수 있습니다. 해당 시스템은 천장 및 벽의 스캔작업용으로 설계되어 있지는 않습니다.
- f) 기기가 건설 현장용으로 설계되었음에도 불구하고, 다른 측정 기기와 마찬가지로 조심스럽게 취급해야 합니다.
- g) 기기는 습기 유입을 방지하도록 설계되어 있으나 기기를 운반용 케이스에 보관하기 전에 잘 닦아서 기기가 건조함을 유지하도록 하십시오.
- h) 기기를 열거나 변형하지 마십시오.
- i) 기기를 사용/측정하기 전에 정확한지 점검하십시오.

### 3.5 배터리 기기의 올바른 사용방법

- a) 배터리가 어린이의 손에 닿지 않도록 유의하십시오.
- b) 기기를 비교적 장기간 사용하지 않을 경우, 배터리를 기기에서 빼놓으십시오. 배터리는 장기간 보관 시 부식되거나 자체 방전될 수 있습니다.
- c) 배터리 패키지에 열을 가하거나 화기 주변에 두지 마십시오. 배터리 패키지가 폭발하거나 유해물질을 배출할 수 있습니다.
- d) 기계적으로 손상된 배터리 팩은 더 이상 사용하지 마십시오..
- e) 잘못 사용할 경우, 배터리로부터 전해액이 흘러나올 수 있습니다. 전해액을 직접 만지지 마십시오. 실수로 만졌을 경우, 물로 씻으십시오. 전해액이 눈에 들어갔으면 물로 씻어내고 의사와 상담하십시오. 배터리로부터 흘러나온 전해액은 피부를 손상시킬 수 있고 화재를 발생시킬 수 있습니다.
- f) 제조회사가 권장한 충전기에만 배터리를 충전시키십시오. 특정한 형식의 배터리를 사용하도록 규정되어 있는 충전기에 다른 배터리를 사용할 경우 화재 발생의 위험이 있습니다.
- g) 리튬 이온 배터리의 운반, 보관 및 사용에 대한 특정 지침에 유의하십시오.

## 4 사용 전 준비사항



### 4.1 배터리를 끼우고 기기를 켜십시오.

- 1. PSA 81 배터리 패키지를 완전히 충전하십시오(사용설명서 PUA 81 전원부 및 PSA 81 배터리 패키지 참조).
- 2. 충전된 배터리 패키지를 삽입하십시오.
- 3. 함께 공급된 PSA 95 SD-메모리 카드를 기기에 끼우십시오. (이 기능은 PS 1000-B에는 제공되지 않습니다.) 지침 SD-메모리 카드를 기기가 꺼져있을 때에만 끼우십시오. 지침 SD-메모리 카드가 존재하면 스캔 데이터가 SD-메모리 카드 위에 쓰여집니다. 메모리 카드가 끼워지지 않았으면 스캔 데이터가 내부 메모리에 쓰여집니다.
- 4. ON/OFF 버튼을 이용하여 기기를 스위치 ON 하십시오. 작동 온도를 벗어나면 고장메시지 00012번이 표시되고 기기는 자동으로 꺼집니다. 기기를 냉각 또는 가열시킨 다음 켜십시오.
- 5. 기기를 조작하기 위해 화면에 나타는 면책 조항을 수락하십시오.
- 6. 전원을 끄려면 ON/OFF 버튼을 3초간 누르고 계십시오.

### 4.2 Settings

신제품의 경우 먼저 국가별 세팅을 선택하십시오.

- 1. 패들 시프트를 통해 원하는 언어를 선택하고 "OK" 기능버튼을 눌러 이를 확인하십시오.
- 2. 그 다음 패들 시프트 그리고 "OK" 확인버튼을 통해 나머지 설정을 선택하십시오.
- 3. 설정한 다음 "OK" 기능버튼을 눌러 설정을 확인하십시오. 지침 설정은 "Skip" 기능버튼을 통해 다음 기기 사용시로 연기할 수 있습니다.

## 5 조작



### 5.1 사용설명서 보기

1. 홈 버튼을 5초간 누르고 계십시오.  
사용설명서는 문맥에 따라 디스플레이 영역에 표시됩니다. 그런 다음 전체 사용설명서 내에서 이동할 수 있습니다.
2. 설정메뉴에서 "도움" 기능버튼을 눌러서 사용설명서를 볼 수 있습니다.
3. 사용설명서를 닫기 위해 "뒤로" 기능버튼을 누르십시오.

### 5.2 주기능

기능버튼을 통해 사용 가능한 기능을 선택할 수 있습니다.

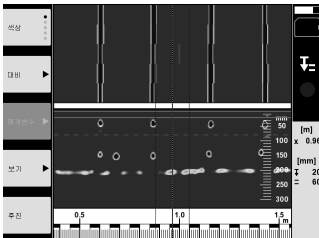
패들 시프트를 통해 초점(포커스)을 이동시키거나, 패러미터값을 변경하거나, 설정에 따라 십자선을 이동시키거나 층 두께 및 층 깊이 등을 변경할 수 있습니다.

"OK" 확인버튼을 통해 초점을 맞춘 요소를 선택하거나 데이터 처리를 시작할 수 있습니다.

### 5.3 Quicksan Detection

개체 위치를 콘크리트 구조에서 확인하고 바로 표시하기. 스캔 방향과 직각인 개체는 평면도 및 단면도로 표시하거나 위치를 직접 표시할 수 있습니다.

1. 기기를 켜거나 메인 메뉴에서 홈 버튼으로 조작을 하십시오.
2. "Quicksan Detection" 기능을 선택하십시오.
3. 스캐너를 검사할 면적에 대십시오.
4. 시작/종료 버튼을 눌러 측정을 시작하십시오.  
측정의 시작을 알리는 삐 소리가 나고 디스플레이 영역에 적색 지시점이 나타납니다.
5. 개체의 위치를 확인하기 위해 스캐너를 좌측 및 우측으로 움직인 다음(최소 32 cm) 같은 측정 트랙을 스캔할 면적 위로 다시 거꾸로 움직이십시오.  
디스플레이 영역의 중앙선을 통해 개체의 위치를 확인하고 휠 사이의 상당 표시부분에 체크를 하십시오. 다른 방법으로는 측면의 하우징 가장자리를 따라서 개체의 위치를 표시하기 위해 점선을 사용하십시오.  
스캔의 움직임이 최대 허용 범위 내에 있으면 청각적 및 시각적 경고가 나타납니다. 스캔의 움직임이 너무 빠르면 측정이 취소됩니다.



6. "Color scheme", "Contrast" 및 "Param." 기능버튼을 통해 시각화 및 계산 패러미터를 설정할 수 있습니다.  
지침 "Param." 값은 측정 전에 설정해야 합니다(기기의 취급설명서 참조).
7. 패들 시프트를 통해 개체의 위치에 따라 두께 및 층 깊이를 설정할 수 있습니다.
8. 시작/종료 버튼을 눌러 측정을 종료하십시오.  
삐 소리가 두 번 나면 측정이 종료되었음을 알립니다.

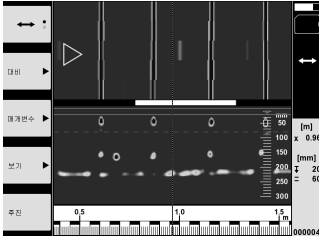
### 5.4 Quicksan Recording

지침

이 기능은 PS 1000-B에는 제공되지 않습니다.

콘크리트 구조의 긴 측정거리 레코딩. 스캔 방향과 직각인 개체는 레코딩 종료 후 평면도 및 단면도로 표시할 수 있습니다.

- 메인 메뉴에서 "Quickscan Recording" 기능을 선택하십시오.
  - 스캔 방향을 설정하십시오.
  - 스캐너를 검사할 면적에 대십시오.
  - 시작/종료 버튼을 눌러 측정을 시작하십시오.  
측정의 시작을 알리는 삐 소리가 나고 디스플레이 영역에 적색 지지점이 나타납니다. 평가 가능한 데이터를 얻으려면 최소 32 cm 길이를 스캔해야 합니다. 적색 측정과정바는 최소길이에 도달하면 흑색으로 변합니다. 최대 스캔 길이는 10 m 입니다.
  - 스캔을 앞서 설정한 방향으로 움직이십시오.  
스캔의 움직임이 최대 허용 범위 내에 있으면 청각적 및 시각적 경고가 나타납니다. 스캔의 움직임이 너무 빠르면 측정이 취소되고 스캔이 저장되지 않습니다.
- 스캔 방향을 변경하지 마십시오. 스캐너를 16 cm 이상 반대방향으로 움직이면 측정이 자동으로 취소됩니다.
- 시작/종료 버튼을 눌러 측정을 종료하십시오.  
삐 소리가 두 번 나면 측정이 종료되었음을 알립니다.

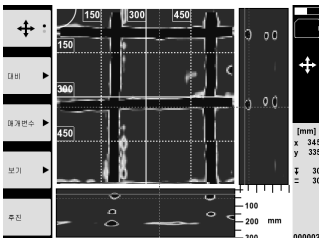


- "마지막 스캔 미리 보기" 기능으로 측정을 확인하십시오. 패들 시프트의 조작 기능을 좌측 상단의 기능버튼을 통해 설정하십시오. 패들 시프트를 통해 개체의 위치에 따라 두께 및 층 깊이를 설정할 수 있습니다. 지침 "Contrast", "Param." 및 "Visualization" 기능버튼을 통해 시각화 및 계산 파라미터를 변경할 수 있습니다. "Param."를 변경하려면 데이터를 다시 계산해야 합니다. 이를 위해 "OK" 확인버튼을 누르십시오.

## 5.5 Imagescan 4

개체를 콘크리트 구조에 표면적으로 나타내기. 개체는 평면도 및 단면도로 나타냅니다.

- 개체의 정렬 위치를 평가하기 위해 퀵스캔 탐지를 실행하십시오(5.3 장 참조).
- 그리드를 개체의 위치와 직각으로 검사할 면적 위에 설치하고 접착 테이프로 고정하십시오.  
지침 그리드를 정확하게 평행된 상태로 접착해야만 스캐너의 거리가 그리드의 거리 표시계와 일치하게 됩니다.
- 메인 메뉴에서 "Imagescan" 기능을 선택하십시오.
- 그리드 사이즈(PS 1000에서만 가능함) 및 시작점을 선택하십시오.
- 스캐너를 그리드와 시작점에 맞게 검사할 면적에 대십시오.
- 시작/종료 버튼을 눌러 측정을 시작하십시오.  
측정의 시작을 알리는 삐 소리가 나고 디스플레이 영역에 적색 지지점이 나타납니다. 삐 소리가 두 번 나면 트랙의 끝을 알립니다.  
측정은 각 측정 트랙 끝에서 자동으로 종료됩니다.
- 스캐너를 지정된 그리드에 따라서 검사할 면적 위로 움직이십시오. 모든 트랙을 측정하십시오.  
스캔의 움직임이 최대 허용 범위 내에 있으면 청각적 및 시각적 경고가 나타납니다. 스캔의 움직임이 너무 빠르면 측정이 취소되고 측정 트랙을 다시 반복해야 합니다.  
측정 과정은 바로 표시됩니다. 적색 측정과정바는 최소길이에 도달하면 흑색으로 변합니다.
- 마지막으로 측정한 트랙을 취소하려면 취소 버튼을 누르십시오.  
그 다음 새 측정을 시작할 수 있습니다.
- 마지막 트랙을 스캔한 다음 측정결과가 즉시 나타나서 측정을 점검하고 분석할 수 있습니다.





10. "Contrast", "Param." 및 "Visualization" 기능버튼을 통해 시각화 및 계산 패러미터를 변경할 수 있습니다. "Parameter"를 변경하려면 데이터를 다시 계산해야 합니다. 이를 위해 "OK" 확인버튼을 누르십시오.

## 5.6 Project

이 기능을 통해 프로젝트를 관리하거나 기록된 스캔을 나타나게 하고 분석할 수 있습니다.

1. 메인 메뉴에서 "Project" 기능을 선택하십시오.
2. 원하는 프로젝트를 선택하십시오. 실행중인 프로젝트는 우측 상단 모서리가 꺾여 있습니다. 진행중인 프로젝트에는 다음 스캔 데이터가 저장됩니다.
3. 원하는 스캔을 선택하십시오. 스캔이 표시되며 스캔을 다시 분석할 수 있습니다.

## 5.7 데이터 전송

지침

이 기능은 PS 1000-B에는 제공되지 않습니다.

스캔 데이터를 데이터 전송 케이블 PSA 50/51을 통해 모니터 PSA 100로 전송하거나 SD-메모리 카드 PSA 95 및 어댑터 PSA 96을 통해 직접 컴퓨터로 전송할 수 있습니다. SD-메모리 카드로 스캔 데이터를 전송하려면 카드를 꺼내기 전에 먼저 PS 1000의 전원이 꺼져있는지 확인하십시오. 그렇지 않으면 데이터가 손실됩니다.

## 5.8 손잡이를 분리하십시오. 5 6

너무 높은 작업 환경은 X-Scan PS 1000을 검사할 스캔 면적 위에 설치하는데 장애가 될 수 있습니다. 그럼에도 불구하고 이 면적을 스캔하려면 손잡이를 제거할 수 있습니다.

기기의 아래쪽에서 볼트를 풀고 손잡이를 위로 떼어내십시오.

## 6 Settings

### 6.1 다음 설정을 실행할 수 있습니다.

- Brightness
- Volume
- Date / Time
- Power modes
- 국가별 세팅

지침

완전한 사용설명서를 불러오기 위해 "도움" 기능버튼을 누르십시오.

## 7 폐기

경고

기기를 부적절하게 폐기처리할 경우, 다음과 같은 결과가 발생할 수 있습니다:

플라스틱 부품을 소각할 때, 인체에 유해한 유독가스가 발생하게 됩니다.

배터리가 손상되거나 또는 과도하게 가열되면 폭발할 수 있고, 이 때 오염, 화상, 산화 또는 환경오염의 원인이 될 수 있습니다.

부주의한 폐기처리는 사용권한이 없거나 부적합한 기기의 사용을 야기하여, 이때 사용자는 자신과 제3자에게 중상을 입힐 수 있고 환경을 오염시킬 수 있습니다.



Hilti 기기는 대부분 재사용 가능한 재료로 제작되었습니다. 재활용을 위해서 먼저 개별 부품을 분리하십시오. Hilti는 이미 여러 나라에서 귀하의 노후한 기기를 회수, 재활용이 가능하도록 하였습니다. Hilti 고객 서비스 센터나 귀하의 판매 상담자에게 문의하십시오.



EU 국가 전용

전자식 측정기를 일반 가정의 쓰레기처럼 폐기해서는 안 됩니다!

수명이 다 된 전자기기는 전기/전자-노후기계에 대한 EU 규정에 따라 그리고 각 국가의 법규에 명시된 방식에 따라 반드시 별도로 수거하여 친환경적으로 재활용되도록 하여야 합니다.



국가 규정에 따라 배터리 패키지를 폐기처리하십시오.

8 EG-통일성 표시(오리지널)

명칭:	X-Scan
모델명:	PS 1000
세대:	01
제작년도:	2010

폐사는 전적으로 책임을 지고 이 제품이 다음과 같은 기준과 규격에 일치함을 공표합니다: 2016년 4월 19일까지: 2004/108/EG, 2016년 4월 20일부터: 2014/30/EU, 2011/65/EU, 2006/66/EG, 1999/5/EG, EN ISO 12100, EN 302066-1 V1.2.1, EN 302066-2 V1.2.1.

Hilti Corporation, Feldkircherstrasse 100,  
FL-9494 Schaan

**Paolo Luccini**  
Head of BA Quality and Process  
Management  
Business Area Electric Tools &  
Accessories  
06/2015

**Edward Przybyłowicz**  
Head of BU Measuring Systems

BU Measuring Systems

06/2015

기술 문서 작성자:

Hilti Entwicklungsgesellschaft mbH  
Zulassung Elektrowerkzeuge  
Hiltistrasse 6  
86916 Kaufering  
Deutschland



Hilti Corporation

LI-9494 Schaan

Tel.: +423/234 21 11

Fax: +423/234 29 65

[www.hilti.com](http://www.hilti.com)

Hilti = registered trademark of Hilti Corp., Schaan  
Pos. 1 | 20150923

