

HILTI

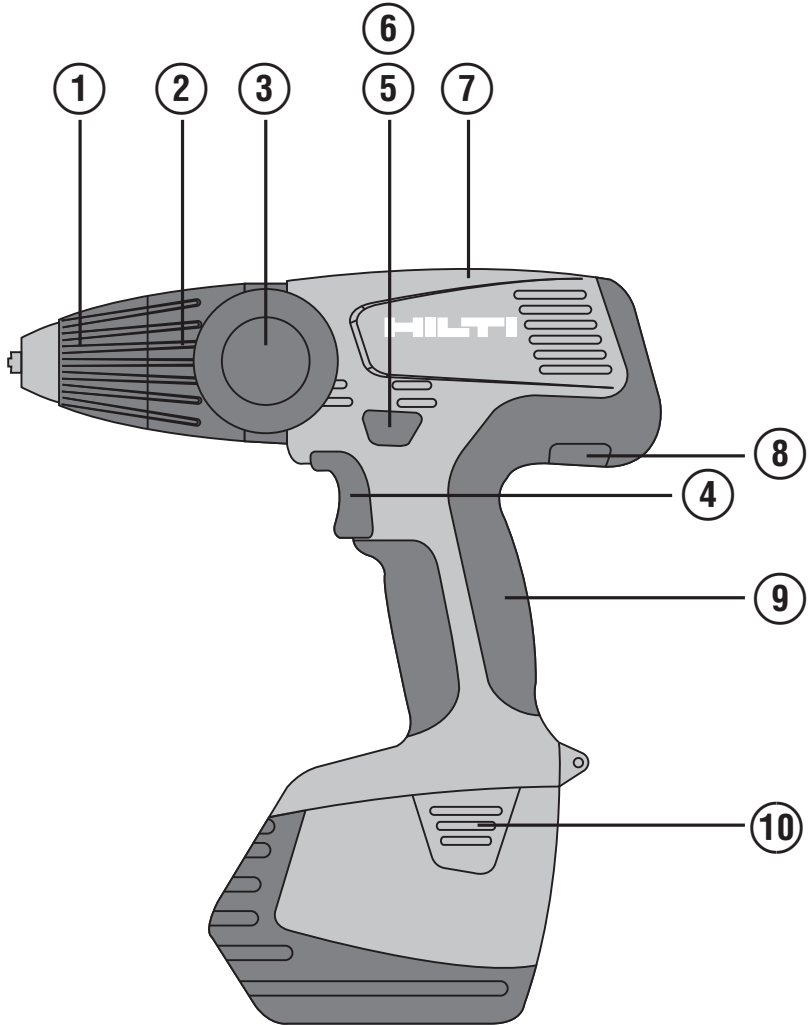
SF 151-A/ SFH 151-A

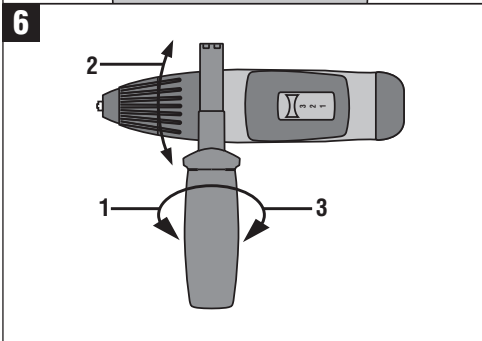
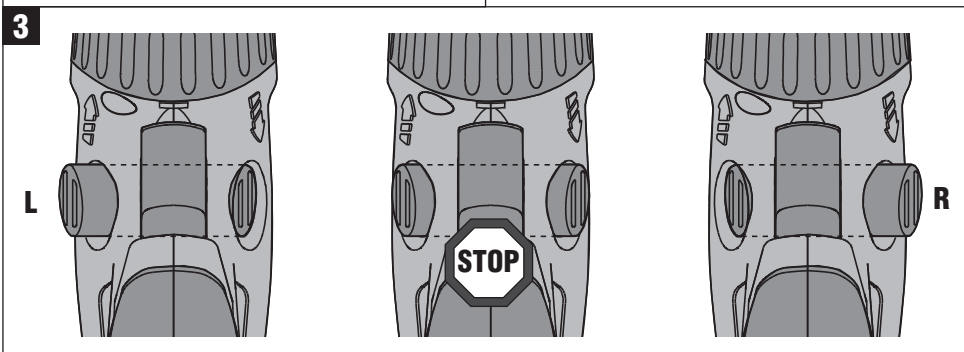
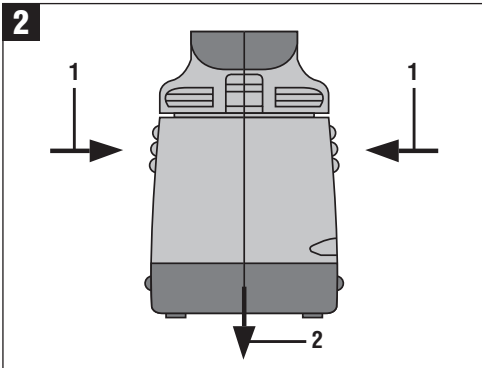
Οδηγίες χρήσεως

el



CE





Επαναφορτιζόμενο δράπανο / Επαναφορτιζόμενο κρουστικό δράπανο SF 151-A / SFH 151-A

**Πριν από τη θέση σε λειτουργία διαβάστε
οπωσδήποτε τις οδηγίες χρήσης.**

**Φυλάσσετε τις παρούσες οδηγίες χρήσης
πάντα στο εργαλείο.**

**Όταν δίνετε το εργαλείο σε άλλους, βεβαιω-
θείτε ότι τους έχετε δώσει και τις οδηγίες
χρήσης.**

Πίνακας περιεχομένων	Σελίδα
1. Γενικές υποδείξεις	1
2. Περιγραφή	2
3. Εξαρτήματα, αξεσουάρ	3
4. Τεχνικά χαρακτηριστικά	3
5. Υποδείξεις για την ασφάλεια	5
6. Θέση σε λειτουργία	8
7. Χειρισμός	9
8. Φροντίδα και συντήρηση	11
9. Εντοπισμός προβλημάτων	11
10. Διάθεση στα απορρίμματα	12
11. Εγγύηση κατασκευαστή, εργαλεία	13
12. Δήλωση συμβατότητας ΕΚ	13

1 Οι αριθμοί παραπέμπουν σε εικόνες. Στις αναδιπλού-
μενες σελίδες των εξώφυλλων θα βρείτε τις εικόνες που
αναφέρονται στο κείμενο. Κρατήστε τις σελίδες αυτές
ανοιχτές, ενώ μελετάτε τις οδηγίες χρήσης.
Στο κείμενο αυτών των οδηγιών χρήσης, ο όρος «το
εργαλείο» αναφέρεται πάντοτε στο επαναφορτιζόμενο
δράπανο SF 151-A ή στο επαναφορτιζόμενο κρουστικό
δράπανο SFH 151-A με τοποθετημένες επαναφορτιζόμε-
νες μπαταρίες.

Χειριστήρια και εξαρτήματα της συσκευής **1**

- 1 Ταχυσόκ
- 2 Δακτύλιος ρύθμισης για ροπή και λειτουργία
- 3 Πλαϊνή χειρολαβή
- 4 Διακόπτης ελέγχου (με ηλεκτρονική ρύθμιση στρο-
φών)
- 5 Διακόπτης δεξιόστροφης/αριστερόστροφης λειτουρ-
γίας
- 6 Διακοπή λειτουργίας μοτέρ
- 7 Διακόπτης δύο ή τριών ταχυτήτων
- 8 Πινακίδα τύπου
- 9 Χειρολαβή
- 10 Κουμπί απασφάλισης επαναφορτιζόμενων μπατα-
ριών (2 τεμάχια)

1. Γενικές υποδείξεις

1.1 Λέξεις επισήμανσης και η σημασία τους

ΚΙΝΔΥΝΟΣ

Για μια άμεσα επικίνδυνη κατάσταση, που οδηγεί σε
σοβαρό ή θανατηφόρο τραυματισμό.

ΠΡΟΕΙΔΟΠΟΙΗΣΗ

Για μια πιθανόν επικίνδυνη κατάσταση, που μπορεί να
οδηγήσει σε σοβαρό ή θανατηφόρο τραυματισμό.

ΠΡΟΣΟΧΗ

Για μια πιθανόν επικίνδυνη κατάσταση, που ενδέχεται να
οδηγήσει σε τραυματισμό ή υλικές ζημιές.

ΥΠΟΔΕΙΞΗ

Για υποδείξεις χρήσης και άλλες χρήσιμες πληροφορίες.

1.2 Επεξήγηση εικονοσυμβόλων και λοιπών υποδείξεων

Σύμβολα προειδοποίησης



Προειδοποίηση
για κίνδυνο
γενικής φύσης



Προειδοποίηση
για επικίνδυνη
ηλεκτρική τάση



Προειδοποίηση
για καυτή
επιφάνεια



Προειδοποίηση
για καυστικές
ουσίες

Σύμβολα υποχρέωσης



Χρησιμοποιήστε προστατευτικά γυαλιά



Χρησιμοποιήστε προστατευτικό κράνος



Χρησιμοποιήστε ωτοασπίδες



Χρησιμοποιήστε προστατευτικά γάντια



Χρησιμοποιήστε μάσκα προστασίας της αναπνοής

Σύμβολα



Πριν από τη χρήση διαβάστε τις οδηγίες χρήσης



Διαθέστε τα απορρίμματα για ανακύκλωση



Volt



Συνεχές ρεύμα

n₀

Ονομαστικός αριθμός στροφών χωρίς φορτίο

/min

Στροφές ανά λεπτό



Κρουστική διάτρηση



Διάτρηση χωρίς κρούση

Σημείο αναγραφής στοιχείων αναγνώρισης στο εργαλείο

Η περιγραφή τύπου βρίσκεται στην πινακίδα τύπου και ο κωδικός σειράς στο πλάι του περιβλήματος του μοτέρ. Αντιγράψτε αυτά τα στοιχεία στις οδηγίες χρήσης και αναφέρετε πάντα αυτά τα στοιχεία όταν απευθύνεστε στην αντιπροσωπεία μας ή στο σέρβις.

Τύπος:

Αρ. σειράς:

2. Περιγραφή

2.1 Κατάλληλη χρήση

Το SF 151-A είναι ένα επαναφορτιζόμενο περιστροφικό δράπανο που καθοδηγείται με το χέρι για βίδωμα και ξεβίδωμα βιδών, καθώς και για διάτρηση σε χάλυβα, ξύλο και τοιχοποιία.

Το SFH 151-A είναι ένα επαναφορτιζόμενο περιστροφικό κρουστικό δράπανο που καθοδηγείται με το χέρι για βίδωμα και ξεβίδωμα βιδών, για διάτρηση σε χάλυβα, ξύλο και τοιχοποιία και για κρουστική διάτρηση σε μπετόν και τοιχοποιία.

Δεν επιτρέπεται η επεξεργασία επιβλαβών για την υγεία υλικών (π.χ. αμίαντος).

Μη χρησιμοποιείτε τις επαναφορτιζόμενες μπαταρίες ως πηγές ενέργειας για καταναλωτές που δεν αναφέρονται ρητά.

Δεν επιτρέπονται οι παραποιήσεις ή οι μετατροπές στο εργαλείο.

Για να αποφύγετε κινδύνους τραυματισμού, χρησιμοποιήστε μόνο γνήσια αξεσουάρ και εξαρτήματα της Hilti.

Ακολουθήστε όσα αναφέρονται στις οδηγίες χρήσης για τη λειτουργία, τη φροντίδα και τη συντήρηση.

Το εργαλείο προορίζεται για τον επαγγελματία χρήστη και ο χειρισμός, η συντήρηση και η επισκευή του επιτρέπεται μόνο από εξουσιοδοτημένο, ενημερωμένο προσωπικό. Το προσωπικό αυτό πρέπει να έχει ενημερωθεί ειδικά για τους κινδύνους που ενδέχεται να παρουσιαστούν. Από το εργαλείο και τα βοηθητικά του μέσα ενδέχεται να προκληθούν κίνδυνοι, όταν ο χειρισμός του γίνεται με ακατάλληλο τρόπο από μη εκπαιδευμένο προσωπικό ή όταν δεν χρησιμοποιούνται με κατάλληλο τρόπο.

Το εργαλείο μπορεί να χρησιμοποιηθεί σε: εργοτάξια, συνεργεία, αναπαλαιώσεις, μετατροπές και νέες κατασκευές.

2.2 Τσοκ

Ταχυσόκ

2.3 Διακόπτες

Ρυθμιζόμενος διακόπτης ελέγχου
 Διακόπτης επιλογής λειτουργίας
 Διακόπτης αριστερόστροφης/δεξιόστροφης λειτουργίας

2.4 Χειρολαβή

Μετακινούμενη πλαϊνή χειρολαβή με οδηγό βάθους διάτρησης
 Αντικραδασμική χειρολαβή

2.5 Λίπανση

Λίπανση με λάδι

2.6 Στη συσκευασία σε βαλιτσάκι περιλαμβάνονται τα εξής:

- 1 Εργαλείο με πλαϊνή χειρολαβή
- 2 Επαναφορτιζόμενη μπαταρία SFB 150 ή SFB 155
- 1 Φορτιστής
- 1 Οδηγίες χρήσης
- 1 Βαλίτσα Hilti

2.7 Στη συσκευασία σε χαρτόνι περιλαμβάνονται τα εξής:

- 1 Εργαλείο με πλαϊνή χειρολαβή
- 1 Οδηγίες χρήσης

3. Εξαρτήματα, αξεσουάρ

Υποδοχή για μύτες	S-BH 50
Φορτιστής	SFC 7/18
Φορτιστής	SFC 7/18H
Φορτιστής C7/24	
Φορτιστής	TCU7/36
Φορτιστής C7/36-ACS	
Επαναφορτιζόμενη μπαταρία	SFB 150
Επαναφορτιζόμενη μπαταρία	SFB 155

Τσοκ	Ταχυσόκ
Περιοχή σύσφιξης ταχυσόκ	Ø 1,5...13 mm
Περιοχή διάτρησης σε ξύλο (μαλακό)	Ø 1,5...30 mm
Περιοχή διάτρησης σε ξύλο (σκληρό)	Ø 1,5...26 mm
Περιοχή διάτρησης σε μέταλλο	Ø 4...13 mm
Ξυλόβιδες (μεγ. μήκος 120 mm)	Ø 3,5...8 mm
Ούπια HUD (μεγ. μήκος 120 mm)	Ø 5...10 mm

4. Τεχνικά χαρακτηριστικά

Διατηρούμε το δικαίωμα τεχνικών τροποποιήσεων!

Εργαλείο	SF 151-A	SFH 151-A
Ονομαστική τάση (συνεχής τάση)	15,6 V	15,6 V
Βάρος σύμφωνα με EPTA-Procedure 01/2003	2,7 kg	2,9 kg
Διαστάσεις (Μ x Π x Υ)	239 mm X 74 mm X 260 mm	264 mm X 74 mm X 263 mm

Εργαλείο	SF 151-A	SFH 151-A
Αριθμός στροφών 1η ταχύτητα	0...390/min	0...370/min
Αριθμός στροφών 2η ταχύτητα	0...1.455/min	0...1.380/min
Αριθμός στροφών 3η ταχύτητα		0...2.000/min
Ροπή (εύκολη βίδα) Ρύθμιση Σύμβολο διάτρησης	Μεγ. 33 Nm	Μεγ. 33 Nm
Ροπή (δύσκολη βίδα) Ρύθμιση Σύμβολο διάτρησης	Μεγ. 70 Nm	Μεγ. 70 Nm
Ρύθμιση ροπής (15 επίπεδα)	2...12 Nm	2...12 Nm
Αριθμός κρούσεων		36.000/min
Κρουστική διάτρηση σε κεραμίδια και τοιχοποιία (μεγ. μήκος 80 mm)		Ø 1,5...6 mm

ΥΠΟΔΕΙΞΗ

Το αναφερόμενο στις παρούσες οδηγίες επίπεδο κραδασμών έχει μετρηθεί σύμφωνα με τυποποιημένη με το EN 60745 μέθοδο μέτρησης και μπορεί να χρησιμοποιηθεί για τη σύγκριση μεταξύ ηλεκτρικών εργαλείων. Είναι κατάλληλο επίσης για πρόχειρη εκτίμηση της καταπόνησης από κραδασμούς. Το αναφερόμενο επίπεδο κραδασμών αντιπροσωπεύει τις κύριες εφαρμογές του ηλεκτρικού εργαλείου. Εάν ωστόσο το ηλεκτρικό εργαλείο χρησιμοποιηθεί σε άλλες εφαρμογές, με διαφορετικά εξαρτήματα ή με ελλιπή συντήρηση, ενδέχεται να διαφέρει το επίπεδο κραδασμών. Το γεγονός αυτό μπορεί να αυξήσει σημαντικά τις καταπονήσεις από κραδασμούς σε όλη τη διάρκεια του χρόνου εργασίας. Για μια ακριβή εκτίμηση της καταπόνησης από κραδασμούς θα πρέπει να συνηγορούνται και οι χρόνοι, στους οποίους είναι απενεργοποιημένο το εργαλείο ή λειτουργεί μεν, αλλά δεν χρησιμοποιείται πραγματικά. Το γεγονός αυτό μπορεί να μειώσει σημαντικά τις καταπονήσεις από κραδασμούς σε όλη τη διάρκεια του χρόνου εργασίας. Καθορίστε πρόσθετα μέτρα ασφαλείας για την προστασία του χρήστη από την επίδραση των κραδασμών, όπως για παράδειγμα: Συντήρηση ηλεκτρικού εργαλείου και εξαρτημάτων, διατήρηση χεριών σε κανονική θερμοκρασία, οργάνωση των σταδίων εργασίας.

Πληροφορίες για θορύβους και κραδασμούς (υπολογισμένους κατά EN 60745):

Τυπική μέτρηση στάθμης θορύβου τύπου A για το SF 151-A	88 dB (A)
Τυπική μέτρηση στάθμης θορύβου τύπου A για το SFH 151-A	104 dB (A)
Τυπική μέτρηση τύπου A, επιπέδου πίεσης για το SF 151-A	77 dB (A)
Τυπική μέτρηση τύπου A, επιπέδου πίεσης για το SFH 151-A	93 dB (A)

Πρόσθετες πληροφορίες σύμφωνα με το EN 60745

Τριαξονικές τιμές δόνησης (άθροισμα διανύσματος δόνησης)	υπολογισμένες κατά EN 60745-2-2
Βίδωμα χωρίς κρούση, a_h	< 2,5 m/s ²
Ανακρίβεια (K)	1,5 m/s ²

Πρόσθετες πληροφορίες σύμφωνα με το EN 60745

Τριαξονικές τιμές δόνησης (άθροισμα διανύσματος δόνησης)	υπολογισμένες κατά EN 60745-2-1
Κρουστική διάτρηση σε μπετόν, $a_{h,LD}$	11,8 m/s ²
Διάτρηση σε μέταλλο, $a_{h,D}$	< 2,5 m/s ²
Ανασφάλεια (K) για τριαξονικές μετρήσεις δόνησης	1,5 m/s ²

Επαναφορτιζόμενη μπαταρία	SFB 150	SFB 155
Όνομαστική τάση	15,6 V	15,6 V
Χωρητικότητα	2 Ah	3 Ah
Ενέργεια Περιεχόμενο	31,2 Wh	46,8 Wh
Βάρος	0,94 kg	0,96 kg
Επιτήρηση θερμοκρασίας	ναι	ναι
Είδος κυψελών	Νικελίου-καδμίου Τύπος κατασκευής SUB C	Νικελίου-υδριδίων μετάλλου Τύπος κατασκευής SUB C
Μπλοκ κυψελών	13 τεμάχια	13 τεμάχια

5. Υποδείξεις για την ασφάλεια

ΥΠΟΔΕΙΞΗ

Στις υποδείξεις για την ασφάλεια στο κεφάλαιο 5.1 περιλαμβάνονται όλες οι γενικές υποδείξεις ασφαλείας για ηλεκτρικά εργαλεία. Οι υποδείξεις στα 5.1.2a, 5.1.2d, 5.1.2e, 5.1.3c και 5.1.4c δεν αναφέρονται σε αυτά τα εργαλεία.

5.1 Γενικές υποδείξεις ασφαλείας

ΠΡΟΣΟΧΗ! Διαβάστε όλες τις οδηγίες. Η μη τήρηση των παρακάτω αναφερόμενων οδηγιών μπορεί να προκαλέσει ηλεκτροπληξία, πυρκαγιά και/ή σοβαρούς τραυματισμούς. Ο όρος "ηλεκτρικό εργαλείο" που χρησιμοποιείται στη συνέχεια αναφέρεται σε ηλεκτρικά εργαλεία που λειτουργούν συνδεδεμένα στο ηλεκτρικό δίκτυο (με καλώδιο τροφοδοσίας) και σε ηλεκτρικά εργαλεία που λειτουργούν με επαναφορτιζόμενες μπαταρίες (χωρίς καλώδιο τροφοδοσίας). **ΦΥΛΑΞΤΕ ΑΥΤΕΣ ΤΙΣ ΟΔΗΓΙΕΣ.**

5.1.1 Χώρος εργασίας

- Διατηρείτε το χώρο εργασίας σας καθαρό και τακτοποιημένο.** Η αταξία στο χώρο εργασίας και οι μη φωτισμένες περιοχές μπορεί να οδηγήσουν σε ατυχήματα.
- Μην εργάζεστε με το εργαλείο σε περιβάλλον επικίνδυνο για εκρήξεις, στο οποίο υπάρχουν εύφλεκτα υγρά, αέρια ή σκόνη.** Από τα ηλεκτρικά εργαλεία δημιουργούνται σπινθήρες, οι οποίοι μπορεί να αναφλέξουν τη σκόνη ή τις αναθυμιάσεις.
- Κατά τη χρήση του ηλεκτρικού εργαλείου κρατάτε μακριά τα παιδιά και άλλα πρόσωπα.** Εάν σας αποσπάσουν την προσοχή, μπορεί να χάσετε τον έλεγχο του εργαλείου.

5.1.2 Ηλεκτρική ασφάλεια

- Το φως σύνδεσης του εργαλείου πρέπει να ταιριάζει στην πρίζα. Δεν επιτρέπεται σε καμία περι-**

πτωση η μετατροπή του φως. Μη χρησιμοποιείτε αντάπτορες φως μαζί με γειωμένες συσκευές. Τα φως που δεν έχουν υποστεί μετατροπές και οι κατάλληλες πρίζες μειώνουν τον κίνδυνο ηλεκτροπληξίας.

- Αποφεύγετε την επαφή του σώματος με γειωμένες επιφάνειες, όπως σωλήνες, καλοριφέρ, ηλεκτρικές κουζίνες και ψυγεία.** Υπάρχει αυξημένος κίνδυνος ηλεκτροπληξίας, όταν το σώμα σας είναι γειωμένο.
- Μην εκθέτετε το εργαλείο σε βροχή ή σε υγρασία.** Η εισχώρηση νερού στο ηλεκτρικό εργαλείο αυξάνει τον κίνδυνο ηλεκτροπληξίας.
- Μη χρησιμοποιείτε το καλώδιο για να μεταφέρετε ή να αναρτήσετε το εργαλείο ή για να τραβήξετε το φως από την πρίζα. Κρατάτε το καλώδιο μακριά από υψηλές θερμοκρασίες, λάδια, αιχμηρές ακμές ή περιστρεφόμενα μέρη του εργαλείου.** Τα ελαττωματικά ή τα περιστραμμένα καλώδια αυξάνουν τον κίνδυνο ηλεκτροπληξίας.
- Όταν εργάζεστε με το ηλεκτρικό εργαλείο σε υπαίθριους χώρους, χρησιμοποιείτε μόνο καλώδια προέκτασης (μπαλαντζές), εγκεκριμένα για χρήση σε εξωτερικούς χώρους.** Η χρήση ενός καλώδιου προέκτασης κατάλληλου για χρήση σε υπαίθριους χώρους μειώνει τον κίνδυνο ηλεκτροπληξίας.

5.1.3 Ασφάλεια προσώπων

- Να είσαστε πάντα προσεκτικοί, να προσέχετε τι κάνετε και να εργάζεστε με το ηλεκτρικό εργαλείο με περίσκεψη. Μη χρησιμοποιείτε το εργαλείο όταν είσαστε κουρασμένοι ή όταν βρίσκεστε υπό την επήρεια ναρκωτικών ουσιών, οινόπνευματος ή φαρμάκων.** Μία στιγμή απροσεξίας κατά τη χρήση του εργαλείου μπορεί να οδηγήσει σε σοβαρούς τραυματισμούς.

- b) **Φοράτε προσωπικό εξοπλισμό προστασίας και πάντα προστατευτικά γυαλιά.** Φορώντας προσωπικό εξοπλισμό προστασίας, όπως μάσκα προστασίας από τη σκόνη, αντιολισθητικά υποδήματα ασφαλείας, προστατευτικό κράνος ή ωτοασπίδες, ανάλογα με το είδος και τη χρήση του ηλεκτρικού εργαλείου, μειώνεται ο κίνδυνος τραυματισμών.
- c) **Αποφεύγετε την ακούσια έσση σε λειτουργία του εργαλείου. Βεβαιωθείτε ότι ο διακόπτης βρίσκεται στη θέση "OFF", πριν συνδέσετε το φις στην πρίζα.** Εάν μεταφέροντας το εργαλείο έχετε το δάκτυλό σας στο διακόπτη ή συνδέσετε το εργαλείο στο ρεύμα ενώ ο διακόπτης βρίσκεται στη θέση ON, μπορεί να προκληθούν ατυχήματα.
- d) **Απομακρύνετε τα εργαλεία ρύθμισης ή τα κλειδιά από το εργαλείο, πριν το θέσετε σε λειτουργία.** Ένα εργαλείο ή κλειδί που βρίσκεται σε κάποιο περιστρεφόμενο εξάρτημα του ηλεκτρικού εργαλείου, μπορεί να προκαλέσει τραυματισμούς.
- e) **Μην υπερεκτιμάτε τις δυνατότητές σας. Φροντίστε για την ασφαλή στήριξη του σώματός σας και διατηρείτε πάντα την ισορροπία σας.** Έτσι μπορείτε να ελέγχετε καλύτερα το εργαλείο σε μη αναμενόμενες καταστάσεις.
- f) **Φοράτε κατάλληλα ρούχα. Μη φοράτε φαρδιά ρούχα ή κοσμήματα. Κρατάτε τα μαλλιά, τα ρούχα και τα γάντια μακριά από περιστρεφόμενα εξαρτήματα.** Τα φαρδιά ρούχα, τα κοσμήματα ή τα μακριά μαλλιά μπορεί να παγιδευτούν από περιστρεφόμενα εξαρτήματα.
- g) **Εάν υπάρχει η δυνατότητα σύνδεσης συστημάτων αναρρόφησης και συλλογής σκόνης, βεβαιωθείτε ότι είναι συνδεδεμένα και ότι χρησιμοποιούνται σωστά.** Η χρήση αυτών των συστημάτων μειώνει τους κινδύνους που προέρχονται από τη σκόνη.

5.1.4 Επιμελής χειρισμός και χρήση ηλεκτρικών εργαλείων

- a) **Μην υπερφορτίζετε το εργαλείο. Χρησιμοποιείτε για την εργασία σας το ηλεκτρικό εργαλείο που προορίζεται για αυτήν.** Με το κατάλληλο ηλεκτρικό εργαλείο εργάζεστε καλύτερα και με μεγαλύτερη ασφάλεια στην αναφερόμενη περιοχή ισχύος.
- b) **Μη χρησιμοποιείτε ποτέ ένα ηλεκτρικό εργαλείο, ο διακόπτης του οποίου είναι χαλασμένος.** Ένα ηλεκτρικό εργαλείο το οποίο δεν μπορεί να τεθεί πλέον σε λειτουργία ή εκτός λειτουργίας είναι επικίνδυνο και πρέπει να επισκευαστεί.
- c) **Αποσυνδέστε το φις από την πρίζα και/ή τις μπαταρίες από το εργαλείο πριν διεξάγετε ρυθμίσεις στο εργαλείο, αντικαταστήσετε κάποιο αξεσουάρ ή αποθηκεύσετε το εργαλείο.** Αυτά τα προληπτικά

μέτρα ασφαλείας αποτρέπουν την ακούσια εκκίνηση του εργαλείου.

- d) **Φυλάτε τα ηλεκτρικά εργαλεία που δε χρησιμοποιείτε μακριά από παιδιά. Μην αφήνετε να χρησιμοποιήσουν το εργαλείο άτομα που δεν είναι εξοικειωμένα με αυτό ή που δεν έχουν διαβάσει τις οδηγίες χρήσης.** Τα ηλεκτρικά εργαλεία είναι επικίνδυνα, όταν χρησιμοποιούνται από άπειρα πρόσωπα.
- e) **Φροντίζετε σχολαστικά το εργαλείο σας. Ελέγχετε, εάν τα κινούμενα μέρη του εργαλείου λειτουργούν άψογα και δεν μπλοκάρουν, εάν έχουν σπασίσει κάποια εξαρτήματα ή έχουν υποστεί ζημιά επηρεάζοντας έτσι αρνητικά τη λειτουργία του εργαλείου. Δώστε τα χαλασμένα εξαρτήματα για επισκευή πριν χρησιμοποιήσετε ξανά το εργαλείο.** Πολλά ατυχήματα οφείλονται σε κακά συντηρημένα ηλεκτρικά εργαλεία.
- f) **Διατηρείτε τα εξαρτήματα κοπής αιχμηρά και καθαρά.** Τα σχολαστικά συντηρημένα εξαρτήματα κοπής με αιχμηρές ακμές κολλάνε σπανιότερα και καθοδηγούνται με μεγαλύτερη ευκολία.
- g) **Χρησιμοποιείτε το ηλεκτρικό εργαλείο, τα αξεσουάρ, τα εξαρτήματα κτλ. σύμφωνα με τις παρούσες οδηγίες και έτσι όπως προβλέπεται για τον εκάστοτε τύπο του εργαλείου. Λαμβάνετε ταυτόχρονα υπόψη τις συνθήκες εργασίας και την προς εκτέλεση εργασία.** Η χρήση ηλεκτρικών εργαλείων για εργασίες διαφορετικές από τις προβλεπόμενες μπορεί να οδηγήσει σε επικίνδυνες καταστάσεις.

5.1.5 Επιμελής χειρισμός και χρήση επαναφορτιζόμενων εργαλείων

- a) **Βεβαιωθείτε ότι το εργαλείο είναι εκτός λειτουργίας, πριν τοποθετήσετε την επαναφορτιζόμενη μπαταρία.** Η τοποθέτηση της μπαταρίας σε ηλεκτρικό εργαλείο που είναι ενεργοποιημένο μπορεί να οδηγήσει σε ατυχήματα.
- b) **Φορτίζετε τις μπαταρίες μόνο με φορτιστές που προτείνονται από τον κατασκευαστή.** Υπάρχει κίνδυνος πυρκαγιάς σε φορτιστές που είναι κατάλληλοι για ένα συγκεκριμένο είδος μπαταριών, όταν χρησιμοποιούνται με άλλες μπαταρίες.
- c) **Χρησιμοποιείτε μόνο τις προβλεπόμενες για τα ηλεκτρικά εργαλεία επαναφορτιζόμενες μπαταρίες.** Η χρήση άλλων μπαταριών μπορεί να προκαλέσει τραυματισμούς και κίνδυνο πυρκαγιάς.
- d) **Κρατήστε τις μπαταρίες που δε χρησιμοποιείτε μακριά από συνδετήρες, κέρματα, κλειδιά, καρφιά, βίδες και άλλα μεταλλικά μικροαντικείμενα, που θα μπορούσαν να προκαλέσουν γεφύρωση των επαφών.** Ένα βραχυκύκλωμα μεταξύ των επα-

φών της μπαταρίας μπορεί να έχει ως συνέπεια εγκαύματα ή πυρκαγιά.

- e) Σε περίπτωση λανθασμένης χρήσης μπορούν να διαρρεύσουν υγρά από την μπαταρία. Αποφεύγετε κάθε είδους επαφή. Σε περίπτωση ακούσιας επαφής, ξεπλύνετε με νερό. Εάν τα υγρά έρθουν σε επαφή με τα μάτια σας, επισκεφθείτε επιπρόσθετα ένα γιατρό. Τα υγρά της μπαταρίας ενδέχεται να προκαλέσουν ερεθισμούς ή εγκαύματα στο δέρμα.

5.1.6 Σέρβις

- a) Αναθέστε την επισκευή του εργαλείου σας μόνο σε εκπαιδευμένο εξειδικευμένο προσωπικό χρησιμοποιώντας μόνο γνήσια ανταλλακτικά. Έτσι διασφαλίζεται ότι θα διατηρηθεί η ασφάλεια του εργαλείου.

5.2 Πρόσθετες υποδείξεις για την ασφάλεια

5.2.1 Ασφάλεια προσώπων

- a) Φοράτε πάντα ωτοασπίδες όταν χρησιμοποιείτε κρουστικά δράπανα. Η επίδραση του θορύβου μπορεί να προκαλέσει απώλεια ακοής.
- b) Χρησιμοποιείτε τις πρόσθετες χειρολαβές που παραδίδονται μαζί με τη συσκευή. Η απώλεια του ελέγχου μπορεί να προκαλέσει τραυματισμούς.
- c) Κρατάτε το εργαλείο πάντα και με τα δύο χέρια από τις προβλεπόμενες χειρολαβές. Διατηρείτε τις χειρολαβές στεγνές, καθαρές και απαλλαγμένες από λιπαρές ουσίες και γράσα.
- d) Εάν το εργαλείο χρησιμοποιείται χωρίς απορρόφηση σκόνης, πρέπει να φοράτε μια απλή μάσκα προστασίας της αναπνοής σε περίπτωση διενέργειας εργασιών κατά τις οποίες δημιουργείται σκόνη.
- e) Κάνετε διαλείμματα από την εργασία και ασκήσεις χαλάρωσης δακτύλων για την καλύτερη αιμάτωση των δακτύλων σας.
- f) Αποφύγετε να ακουμπάτε περιστρεφόμενα εξαρτήματα. Θέστε το εργαλείο σε λειτουργία μόνο όταν βρεθείτε στο χώρο όπου θα εργαστείτε. Μπορεί να τραυματιστείτε εάν ακουμπήσετε περιστρεφόμενα τμήματα του εργαλείου, ιδίως τα περιστρεφόμενα εξαρτήματα.
- g) Η συσκευή δεν προορίζεται για χρήση από παιδιά ή αδύναμα άτομα χωρίς να έχουν ενημερωθεί.
- h) Θα πρέπει να έχετε μάθει στα παιδιά, ότι δεν επιτρέπεται να παίζουν με τη συσκευή.
- i) Σκόνης υλικών όπως σοβάδες με περιεκτικότητα σε μόλυβδο, ορισμένων ειδών ξύλων, ορυκτών και μετάλλων μπορεί να είναι επιβλαβείς για την υγεία. Η

επαφή ή η εισπνοή της σκόνης μπορεί να προκαλέσει αλλεργικές αντιδράσεις και/ή παθήσεις του αναπνευστικού συστήματος του χρήστη ή ατόμων που βρίσκονται κοντά. Κάποιες συγκεκριμένες σκόνης, όπως για παράδειγμα η σκόνη από δρυ ή οξιά θεωρούνται ως καρκινογόνες, ιδίως σε συνδυασμό με πρόσθετες ουσίες επεξεργασίας ξύλου (χρωμάτια, υλικά προστασίας ζυελίας). Η επεξεργασία υλικών με αμιάντο επιτρέπεται μόνο από εξειδικευμένο προσωπικό. Χρησιμοποιείτε κατά το δυνατό σύστημα αναρρόφησης σκόνης. Για να επιτύχετε μεγάλο βαθμό αναρρόφησης σκόνης, χρησιμοποιήστε μια κατάλληλη φορητή ηλεκτρική σκούπα που προτείνεται από τη Hilti για ξύλο και/ή σκόνη υλικών, που να είναι κατάλληλη για το συγκεκριμένο ηλεκτρικό εργαλείο. Φροντίστε για καλό αερισμό του χώρου εργασίας. Προτείνεται η χρήση μάσκας προστασίας της αναπνοής κατηγορίας φίλτρου P2. Προσέξτε τις διατάξεις που ισχύουν στη χώρα σας για τα υλικά που πρόκειται να επεξεργαστείτε.

5.2.2 Επιμελής χειρισμός και χρήση ηλεκτρικών εργαλείων

- a) Ασφαλίστε το προς επεξεργασία αντικείμενο. Χρησιμοποιήστε εργαλεία σύσφιξης ή μια μέγγενη, για να ακινητοποιήσετε το αντικείμενο. Με αυτόν τον τρόπο συγκρατείται καλύτερα από ό,τι με το χέρι και, εκτός αυτού έχετε ελεύθερα και τα δύο χέρια για το χειρισμό του εργαλείου.
- b) Βεβαιωθείτε ότι τα εξαρτήματα διαθέτουν σύστημα υποδοχής κατάλληλο για το εργαλείο και ότι έχουν ασφαλίσει σωστά στο σοκ.
- c) Κρατάτε το εργαλείο από τις μονωμένες επιφάνειες συγκράτησης, όταν ενδέχεται να προκληθεί ζημιά από το εργαλείο σε καλυμμένα ηλεκτρικά καλώδια ή στο καλώδιο τροφοδοσίας. Σε περίπτωση επαφής με καλώδια που βρίσκονται υπό τάση, τα απροστάτευτα μεταλλικά μέρη του εργαλείου ενδέχεται να θεθούν υπό τάση και ο χρήστης εκτίθεται σε κίνδυνο ηλεκτροπληξίας.

5.2.3 Ηλεκτρική ασφάλεια



Ελέγξτε την περιοχή εργασίας πριν από την έναρξη της εργασίας για καλυμμένα ηλεκτρικά καλώδια, σωλήνες αερίου και ύδρευσης, π.χ. με ανιχνευτή μετάλλων. Τα εξωτερικά μεταλλικά μέρη στο εργαλείο μπορεί να μεταφέρουν τάση, εάν π.χ. κατά λάθος προκαλέσετε

ζημιά σε ένα ηλεκτρικό καλώδιο. Αυτό αποτελεί σοβαρό κίνδυνο για ηλεκτροπληξία.

5.2.4 Χώρος εργασίας

- a) Φροντίστε για καλό φωτισμό της περιοχής εργασίας.
- b) Φροντίστε για καλό αερισμό του χώρου εργασίας. Οι χώροι εργασίας με κακό αερισμό μπορούν να έχουν επιβλαβείς επιδράσεις στην υγεία λόγω της σκόνης.

5.2.5 Προσωπικός εξοπλισμός προστασίας



Ο χρήστης και τα πρόσωπα που βρίσκονται κοντά πρέπει κατά τη χρήση του εργαλείου να χρησιμοποιούν κατάλληλα προστατευτικά γυαλιά, προστατευτικό κράνος, ωτοασπίδες, προστατευτικά γάντια και απλή μάσκα προστασίας της αναπνοής.

6. Θέση σε λειτουργία



6.1 Σχολαστικός χειρισμός επαναφορτιζόμενων μπαταριών

ΥΠΟΔΕΙΞΗ

Σε χαμηλές θερμοκρασίες πέφτει η απόδοση της μπαταρίας. Μη χρησιμοποιείτε την μπαταρία μέχρι να ακινητοποιηθεί το εργαλείο. Αντικαταστήστε την έγκαιρα με τη δεύτερη επαναφορτιζόμενη μπαταρία. Ταυτόχρονα φορτίστε την μπαταρία για την επόμενη αντικατάσταση.

Αποθηκεύετε τις επαναφορτιζόμενες μπαταρίες σε όσο το δυνατό δροσερό και ξηρό χώρο. Ποτέ μην αποθηκεύετε τις επαναφορτιζόμενες μπαταρίες στον ήλιο, επάνω σε καλοριφέρ ή πίσω από τζάμια. Όταν παρέλθει η διάρκεια ζωής τους πρέπει να διαθέσετε τις μπαταρίες στα απορρίμματα με τρόπο φιλικό προς το περιβάλλον και με ασφάλεια.

6.2 Φόρτιση μπαταρίας



ΠΡΟΣΟΧΗ

Χρησιμοποιείτε μόνο τις επαναφορτιζόμενες μπαταρίες της Hilti SFB 150 και SFB 155.

6.2.1 Πρώτη φόρτιση καινούργιων επαναφορτιζόμενων μπαταριών

Η καινούργια επαναφορτιζόμενη μπαταρία πρέπει να φορτιστεί την πρώτη φορά απαραίτητα σωστά, ώστε να μπορούν να διαμορφωθούν σωστά τα στοιχεία της. Μια πρώτη φόρτιση που δεν έχει πραγματοποιηθεί σωστά μπορεί να οδηγήσει σε μόνιμους περιορισμούς της χωρητικότητας της μπαταρίας. Σχετικά με τη διαδικασία της πρώτης φόρτισης, συμβουλευτείτε τις οδηγίες χρήσης του αντίστοιχου φορτιστή.

6.2.2 Φόρτιση μεταχειρισμένων επαναφορτιζόμενων μπαταριών

ΠΡΟΣΟΧΗ

Χρησιμοποιείτε μόνο τους προβλεπόμενους φορτιστές της Hilti, που αναφέρονται στην ενότητα „Εξαρτήματα, αξεσουάρ“.

Βεβαιωθείτε ότι οι εξωτερικές επιφάνειες της επαναφορτιζόμενης μπαταρίας είναι καθαρές και στεγνές πριν τοποθετήσετε την μπαταρία για φόρτιση στο φορτιστή. Σχετικά με τη διαδικασία φόρτισης, συμβουλευτείτε τις οδηγίες χρήσης του φορτιστή.

6.2.2.1 Επαναληπτική φόρτιση επαναφορτιζόμενων μπαταριών NiCd και NiMH

Οι επαναφορτιζόμενες μπαταρίες NiCd και NiMH θα πρέπει να φορτίζονται πλήρως σε κάθε διαδικασία φόρτισης.

6.3 Τοποθέτηση επαναφορτιζόμενης μπαταρίας στο εργαλείο

ΠΡΟΣΟΧΗ

Βεβαιωθείτε πριν από την τοποθέτηση της επαναφορτιζόμενης μπαταρίας, ότι το εργαλείο είναι εκτός λειτουργίας και ότι είναι ενεργοποιημένη η φραγή ενεργοποίησης (διακόπτης δεξιότρο-

φης/αριστερόστροφης λειτουργίας στη μέση). Χρησιμοποιείτε μόνο τις εγκεκριμένες από τη Hitachi για το εργαλείο σας επαναφορτιζόμενες μπαταρίες.

1. Εισάγετε συρταρωτά την μπαταρία από κάτω στο εργαλείο μέχρι να κουμπώσει με ένα κλικ.
2. **ΠΡΟΣΟΧΗ!** επαναφορτιζόμενες μπαταρίες μπορεί να θέσουν σε κίνδυνο εσάς και/ή άλλα πρόσωπα, εάν πέσουν από το εργαλείο. Ελέγξτε εάν έχουν τοποθετηθεί καλά οι επαναφορτιζόμενες μπαταρίες στο εργαλείο.

6.4 Αφαίρεση μπαταρίας 2

1. Πιέστε τα δύο κουμπιά απασφάλισης.
2. Αφαιρέστε την επαναφορτιζόμενη μπαταρία από το εργαλείο, τραβώντας την προς τα κάτω.

7. Χειρισμός

7.1 Ρύθμιση δεξιόστροφης ή αριστερόστροφης λειτουργίας 3

ΥΠΟΔΕΙΞΗ

Με το διακόπτη επιλογής δεξιόστροφης/αριστερόστροφης λειτουργίας μπορείτε να επιλέξετε τη φορά περιστροφής του άξονα του εργαλείου. Ένας μηχανισμός φραγής αποτρέπει την εναλλαγή λειτουργίας όσο λειτουργεί το μοτέρ. Στη μεσαία θέση, ο διακόπτης ελέγχου είναι μπλοκαρισμένος. Πιέζοντας το διακόπτη εναλλαγής δεξιόστροφης/αριστερόστροφης λειτουργίας προς τα δεξιά (προς τη φορά δόρασης του εργαλείου), επιλέγετε τη δεξιόστροφη λειτουργία. Πιέζοντας το διακόπτη εναλλαγής δεξιόστροφης/αριστερόστροφης λειτουργίας προς τα αριστερά (προς τη φορά δόρασης του εργαλείου), επιλέγετε την αριστερόστροφη λειτουργία.

7.2 Επιλογή στροφών

7.2.1 Επιλογή αριθμού στροφών με διακόπτη δύο ταχυτήτων (SF 151-A) 4

ΥΠΟΔΕΙΞΗ

Με το μηχανικό διακόπτη δύο ταχυτήτων μπορείτε να επιλέξετε τις στροφές. Αριθμός στροφών με πλήρως φορτισμένη μπαταρία. 1η ταχύτητα: 0-390 σ.α.λ. ή 2η ταχύτητα: 0-1455 σ.α.λ..

7.2.2 Επιλογή αριθμού στροφών με διακόπτη τριών ταχυτήτων (SFH 151-A) 5

ΥΠΟΔΕΙΞΗ

Με το μηχανικό διακόπτη τριών ταχυτήτων μπορείτε να επιλέξετε τις στροφές. Αριθμός στροφών με πλήρως φορτι-

σμένη μπαταρία. 1η ταχύτητα: 0-370 σ.α.λ., 2η ταχύτητα: 0-1380 σ.α.λ. ή 3η ταχύτητα: 0-2000 σ.α.λ..

7.3 Ενεργοποίηση/απενεργοποίηση

ΠΡΟΣΟΧΗ

Σε περίπτωση που το μοτέρ σταματήσει να λειτουργεί για περισσότερο από 2-3 δευτερόλεπτα επειδή έχει κολλήσει, πρέπει να θέσετε εκτός λειτουργίας το εργαλείο ώστε να μην προκληθεί βλάβη στο εργαλείο. Στη συνέχεια πρέπει να αφήσετε να λειτουργήσει το εργαλείο 2 λεπτά χωρίς επιβάρυνση.

Πιέζοντας σιγά-σιγά το διακόπτη ελέγχου μπορείτε να επιλέξετε αδιαβάθμητα αριθμό στροφών μεταξύ 0 και του μέγιστου αριθμού στροφών.

7.4 Διάτρηση

ΠΡΟΣΟΧΗ

Όταν το τρυπάνι κολλήσει, το εργαλείο εκτρέπεται προς το πλάι. Χρησιμοποιείτε το εργαλείο πάντα με την πλαινή χειρολαβή και συγκρατήστε το εργαλείο και με τα δύο χέρια.

ΠΡΟΣΟΧΗ

Χρησιμοποιήστε εργαλεία σύσφιξης ή μια μέγγενη, για να ακινητοποιήσετε το αντικείμενο. Με αυτόν τον τρόπο συγκρατείται καλύτερα από ό,τι με το χέρι και, εκτός αυτού έχετε ελεύθερα και τα δύο χέρια για το χειρισμό του εργαλείου.

el

7.4.1 Ρύθμιση πλαινής χειρολαβής 6

1. Ανοίξτε το στήριγμα της πλαινής χειρολαβής περιστρέφοντας τη χειρολαβή.
2. Περιστρέψτε την πλαινή χειρολαβή στην επιθυμητή θέση.
3. Σφίξτε την πλαινή χειρολαβή περιστρέφοντας τη χειρολαβή.

7.4.2 Τοποθέτηση τρυπανιού

1. Φέρτε το διακόπτη εναλλαγής δεξιόστροφης/αριστερόστροφης λειτουργίας στη μεσαία θέση ή αφαιρέστε την μπαταρία από το εργαλείο.
2. Ελέγξτε εάν είναι καθαρή η απόληξη του εξαρτήματος. Εάν απαιτείται, καθαρίστε το άκρο του εξαρτήματος.
3. Εισάγετε το εξάρτημα στο τσοκ και σφίξτε το ταχυτσόκ.
4. Τραβώντας το εξάρτημα, ελέγξτε εάν έχει σφίξει σωστά.

7.4.3 Διάρθρωση

1. Επιλέξτε με το διακόπτη επιλογής δεξιόστροφης/αριστερόστροφης λειτουργίας τη δεξιόστροφη λειτουργία.
2. Περιστρέψτε το δακτύλιο ρύθμισης για τη ροπή και τη λειτουργία στο σύμβολο για τη διάρθρωση.

7.4.4 Αφαίρεση τρυπανιού

ΠΡΟΣΟΧΗ

Για την αλλαγή εξαρτημάτων χρησιμοποιήστε προστατευτικά γάντια, δεδομένου ότι τα εξαρτήματα καίνε από τη χρήση.

1. Φέρτε το διακόπτη εναλλαγής δεξιόστροφης/αριστερόστροφης λειτουργίας στη μεσαία θέση ή αφαιρέστε την μπαταρία από το εργαλείο.
2. Ανοίξτε το ταχυτσόκ.
3. Τραβήξτε το εξάρτημα από το τσοκ.

7.5 Κρουστική διάρθρωση (SFH 151-A)

7.5.1 Τοποθέτηση τρυπανιού

1. Φέρτε το διακόπτη εναλλαγής δεξιόστροφης/αριστερόστροφης λειτουργίας στη μεσαία θέση ή αφαιρέστε την μπαταρία από το εργαλείο.
2. Ελέγξτε εάν είναι καθαρή η απόληξη του εξαρτήματος. Εάν απαιτείται, καθαρίστε το άκρο του εξαρτήματος.
3. Εισάγετε το εξάρτημα στο τσοκ και σφίξτε το ταχυτσόκ.

4. Τραβώντας το εξάρτημα, ελέγξτε εάν έχει σφίξει σωστά.

7.5.2 Κρουστική διάρθρωση

ΠΡΟΣΟΧΗ

Χρησιμοποιήστε την πλαινή χειρολαβή και συγκρατήστε το εργαλείο και με τα δύο χέρια από τη χειρολαβή και την πλαινή χειρολαβή.

1. Επιλέξτε με το διακόπτη επιλογής δεξιόστροφης/αριστερόστροφης λειτουργίας τη δεξιόστροφη λειτουργία.
2. Περιστρέψτε το δακτύλιο ρύθμισης για τη ροπή και τη λειτουργία στο σύμβολο για την κρουστική διάρθρωση.

7.5.3 Αφαίρεση τρυπανιού

ΠΡΟΣΟΧΗ

Για την αλλαγή εξαρτημάτων χρησιμοποιήστε προστατευτικά γάντια, δεδομένου ότι τα εξαρτήματα καίνε από τη χρήση.

1. Φέρτε το διακόπτη εναλλαγής δεξιόστροφης/αριστερόστροφης λειτουργίας στη μεσαία θέση ή αφαιρέστε την μπαταρία από το εργαλείο.
2. Ανοίξτε το ταχυτσόκ.
3. Τραβήξτε το εξάρτημα από το τσοκ.

7.6 Βίδωμα

7.6.1 Τοποθέτηση μύτες/υποδοχής για μύτες

1. Φέρτε το διακόπτη εναλλαγής δεξιόστροφης/αριστερόστροφης λειτουργίας στη μεσαία θέση ή αφαιρέστε την μπαταρία από το εργαλείο.
2. Τοποθετήστε την υποδοχή για τις μύτες στο τσοκ.
3. Τοποθετήστε τη μύτη στην υποδοχή.

7.6.2 Βίδωμα

1. Επιλέξτε με το διακόπτη εναλλαγής δεξιόστροφης/αριστερόστροφης λειτουργίας την επιθυμητή φορά περιστροφής.
2. Επιλέξτε με τον δακτύλιο ρύθμισης ροπής, το επιθυμητό επίπεδο ροπής.

7.6.3 Αφαίρεση μύτες/υποδοχής για μύτες

1. Φέρτε το διακόπτη εναλλαγής δεξιόστροφης/αριστερόστροφης λειτουργίας στη μεσαία θέση ή αφαιρέστε την μπαταρία από το εργαλείο.
2. Αφαιρέστε τη μύτη από την υποδοχή.
3. Αφαιρέστε την υποδοχή για τις μύτες από το τσοκ.

8. Φροντίδα και συντήρηση

ΠΡΟΣΟΧΗ

Πριν από την έναρξη εργασιών καθαρισμού, αφαιρέστε την επαναφορτιζόμενη μπαταρία, ώστε να αποτρέψετε την ακούσια εκκίνηση του εργαλείου!

8.1 Φροντίδα των εξαρτημάτων

Απομακρύνετε τις ακαθαρσίες που έχουν επικαθίσει και προστατέψτε την επιφάνεια των εξαρτημάτων σας από διάβρωση, τρίβοντάς την τακτικά με ένα πανί καθαρισμού εμποτισμένο σε λάδι.

8.2 Φροντίδα του εργαλείου

ΠΡΟΣΟΧΗ

Διατηρήστε το εργαλείο, ιδίως τις επιφάνειες της λαβής, στεγνό, καθαρό και χωρίς λάδια και γράσα. Μη χρησιμοποιείτε υλικά περιποίησης που περιέχουν σιλικόνη.

Το εξωτερικό κέλυφος του εργαλείου είναι κατασκευασμένο από πλαστικό ανθεκτικό στην κρούση. Οι περιοχές από όπου συγκρατείτε το εργαλείο είναι από ελαστομερές υλικό.

Ποτέ μη χρησιμοποιείτε το εργαλείο με βουλωμένες σχισμές αερισμού! Καθαρίζετε τις σχισμές αερισμού προσεκτικά με μια στεγνή βούρτσα. Εμποδίστε την εισχώρηση ξένων σωμάτων στο εσωτερικό του εργαλείου. Καθαρίζετε τακτικά την εξωτερική πλευρά του εργαλείου με ένα ελαφρά βρεγμένο πανί καθαρισμού. Μη χρησιμοποιείτε συσκευή ψεκασμού, συσκευή εκτόξευσης δέσμης ατμού ή τρεχούμενο νερό για τον καθαρισμό! Με αυτόν τον τρόπο μπορεί να επηρεαστεί αρνητικά η ηλεκτρική ασφάλεια του εργαλείου.

8.3 Συντήρηση

ΠΡΟΕΙΔΟΠΟΙΗΣΗ

Επισκευές σε ηλεκτρικά μέρη επιτρέπεται να διενεργούνται μόνο από εξειδικευμένο ηλεκτρολόγο.

Ελέγχετε τακτικά όλα τα εξωτερικά μέρη του εργαλείου για τυχόν ζημιές και την άψογη λειτουργία όλων των χειριστηρίων. Μη χρησιμοποιείτε το εργαλείο, όταν έχουν υποστεί ζημιά κάποια μέρη του ή όταν δεν λειτουργούν άψογα τα χειριστήρια. Αναθέστε την επισκευή του εργαλείου στο σέρβις της Hilti.

8.4 Φροντίδα επαναφορτιζόμενων μπαταριών

Διατηρείτε τις επιφάνειες επαφής απαλλαγμένες από σκόνης και λιπαντικά. Όταν χρειάζεται, καθαρίζετε τις επιφάνειες επαφής με ένα καθαρό πανί. Μη χρησιμοποιείτε το εργαλείο μέχρι να αδειάσει τελείως η επαναφορτιζόμενη μπαταρία, διότι αυτό μπορεί να προκαλέσει ζημιά στα στοιχεία της μπαταρίας. Μόλις η απόδοση του εργαλείου μειωθεί αισθητά, πρέπει να φορτίσετε ξανά την μπαταρία. Πραγματοποιείτε μια φόρτιση ανανέωσης κάθε μήνα ή το αργότερο όταν μειώνεται αισθητά η χωρητικότητα της μπαταρίας. Στη φόρτιση με τους φορτιστές της Hilti C 7/24, SFC 7/18, SFC 7/18H και TCU 7/36 φορτίστε τις επαναφορτιζόμενες μπαταρίες κανονικά για 24 ώρες ή για 12 ώρες με τη λειτουργία ανανέωσης. Στο φορτιστή C 7/36-ACS, ο φορτιστής αναγνωρίζει αυτόματα εάν απαιτείται πρώτη φόρτιση ή κανονική φόρτιση. Εάν η ανανέωση δεν επιφέρει το επιθυμητό αποτέλεσμα, προτείνουμε μια διάγνωση στη Hilti.

8.5 Έλεγχος μετά από εργασίες φροντίδας και συντήρησης

Μετά από εργασίες φροντίδας και συντήρησης πρέπει να ελέγχετε εάν έχουν τοποθετηθεί και λειτουργούν σωστά όλα τα συστήματα προστασίας.

9. Εντοπισμός προβλημάτων

Βλάβη	Πιθανή αιτία	Αντιμετώπιση
Το εργαλείο δε λειτουργεί.	Δεν έχει τοποθετηθεί πλήρως η μπαταρία ή είναι άδεια.	Η μπαταρία πρέπει να κουμπώσει κάνοντας διπλό κλικ ή πρέπει να φορτιστεί η μπαταρία.
	Ηλεκτρική βλάβη.	Αφαιρέστε την μπαταρία από το εργαλείο και επισκεφθείτε το σέρβις της Hilti.

Βλάβη	Πιθανή αιτία	Αντιμετώπιση
Απουσία κρούσης.	Ελέγξτε το δακτύλιο ρύθμισης ροπής αν λειτουργεί.	Περιστρέψτε το δακτύλιο ρύθμισης ροπής στο σύμβολο "κρουστικής διάτρησης".
Δεν υπάρχει η δυνατότητα πίεσης του διακόπτη on/off ή έχει μπλοκάρει.	Διακόπτης αριστερόστροφης/δεξιόστροφης λειτουργίας στη μεσαία θέση (θέση μεταφοράς).	Πιέστε το διακόπτη αριστερόστροφης/δεξιόστροφης λειτουργίας προς τα αριστερά ή δεξιά.
Ο αριθμός στροφών μειώνεται ξαφνικά πάρα πολύ.	Έχει αποφορτιστεί η επαναφορτιζόμενη μπαταρία.	Αντικαταστήστε την μπαταρία και φορτίστε την άδεια μπαταρία.
Η μπαταρία αδειάζει πιο γρήγορα από ό,τι συνήθως.	Η κατάσταση της μπαταρίας δεν είναι η ιδανική.	Διάγνωση από το σέρβις της Hilti ή αντικατάσταση επαναφορτιζόμενης μπαταρίας.
Η μπαταρία δεν κουμπώνει αισθητά κάνοντας "διπλό κλικ".	Προεξοχές ασφάλισης στην μπαταρία λερωμένες.	Καθαρίστε τις προεξοχές ασφάλισης και κουμπώστε την μπαταρία. Επισκεφθείτε το σέρβις της Hilti σε περίπτωση που εξακολουθεί να υπάρχει το πρόβλημα.
Έντονη αύξηση θερμοκρασίας στο εργαλείο ή στην μπαταρία.	Ηλεκτρική βλάβη.	Θέστε αμέσως εκτός λειτουργίας το εργαλείο, αφαιρέστε την μπαταρία από το εργαλείο και επισκεφθείτε το σέρβις της Hilti.
	Το εργαλείο έχει υπερφορτωθεί (υπέρβαση ορίου χρήσης).	Επιλογή εργαλείου σύμφωνα με τη χρήση.

10. Διάθεση στα απορρίμματα

ΠΡΟΣΟΧΗ

Σε περίπτωση ακατάλληλης απόρριψης του εξοπλισμού μπορούν να παρουσιαστούν τα ακόλουθα: Κατά την καύση πλαστικών μερών δημιουργούνται τοξικά αέρια, που μπορούν να προκαλέσουν ασθένειες. Οι μπαταρίες μπορεί να εκραγούν και να προκαλέσουν έτσι δηλητηριάσεις, εγκαύματα, χημικά εγκαύματα ή ρύπανση στο περιβάλλον, όταν υποστούν ζημιά ή εκτεθούν σε υψηλές θερμοκρασίες. Πετώντας το εργαλείο απλά στα σκουπίδια, επιτρέπετε σε αναρμόδια πρόσωπα να χρησιμοποιήσουν ακατάλληλα τον εξοπλισμό. Ενδέχεται να τραυματίσουν σοβαρά τον εαυτό τους ή τρίτους καθώς και να ρυπάνουν το περιβάλλον.

ΠΡΟΣΟΧΗ

Πετάξτε αμέσως τις χαλασμένες επαναφορτιζόμενες μπαταρίες. Μακριά από παιδιά. Μην αποσυναρμολογείτε τις επαναφορτιζόμενες μπαταρίες και μην τις καίτε.

ΠΡΟΣΟΧΗ

Διαθέτετε τις επαναφορτιζόμενες μπαταρίες στα απορρίμματα σύμφωνα με τις εθνικές διατάξεις ή επιστρέψτε τις παλιές επαναφορτιζόμενες μπαταρίες στη Hilti.



Τα εργαλεία της Hilti είναι κατασκευασμένα σε μεγάλο ποσοστό από ανακυκλώσιμα υλικά. Προϋπόθεση για την ανακύκλωσή τους είναι ο κατάλληλος διαχωρισμός των υλικών. Σε πολλές χώρες, η Hilti έχει οργανωθεί ήδη ώστε να μπορείτε να επιστρέψετε το παλιό σας εργαλείο για ανακύκλωση. Ρωτήστε το τμήμα εξυπηρέτησης πελατών της Hilti ή τον σύμβουλο πωλήσεων.

el



Μόνο για τις χώρες της ΕΕ

Μην πετάτε τα ηλεκτρικά εργαλεία στον κάδο οικιακών απορριμμάτων!

Σύμφωνα με την ευρωπαϊκή οδηγία 2002/96/ΕΚ περί ηλεκτρικών και ηλεκτρονικών συσκευών και την ενσωμάτωσή της στο εθνικό δίκαιο, τα ηλεκτρικά εργαλεία πρέπει να συλλέγονται ξεχωριστά και να επιστρέφονται για ανακύκλωση με τρόπο φιλικό προς το περιβάλλον.

11. Εγγύηση κατασκευαστή, εργαλεία

Η Hilti εγγυάται ότι το παραδοθέν εργαλείο είναι απαλλαγμένο από αστοχίες υλικού και κατασκευαστικά σφάλματα. Η εγγύηση αυτή ισχύει μόνο υπό την προϋπόθεση ότι η χρήση, ο χειρισμός, η φροντίδα και ο καθαρισμός του εργαλείου γίνεται σύμφωνα με τις οδηγίες χρήσης της Hilti και ότι διατηρείται το τεχνικό ενιαίο σύνολο, δηλ. ότι με το εργαλείο χρησιμοποιούνται μόνο γνήσια αναλώσιμα, αξεσουάρ και ανταλλακτικά της Hilti.

Η παρούσα εγγύηση περιλαμβάνει τη δωρεάν επισκευή ή τη δωρεάν αντικατάσταση των ελαττωματικών εξαρτημάτων καθ' όλη τη διάρκεια ζωής του εργαλείου. Εξαρτήματα που υπόκεινται σε φυσιολογική φθορά από τη χρήση, δεν καλύπτονται από την παρούσα εγγύηση.

Αποκλείονται περαιτέρω αξιώσεις, εφόσον κάτι τέτοιο δεν αντίκειται σε δεσμευτικές εθνικές διατάξεις. Η Hilti δεν ευθύνεται ιδίως για έμμεσες ή άμεσες ζημιές από ελαττώματα ή επακόλουθα ελαττώματα, απώλειες ή έξοδα σε σχέση με τη χρήση ή λόγω αδυναμίας χρήσης του εργαλείου για οποιοδήποτε σκοπό. Αποκλείονται ρητά προφορικές βεβαιώσεις για τη χρήση ή την καταλληλότητα για συγκεκριμένο σκοπό.

Για την επισκευή ή αντικατάσταση, το εργαλείο ή τα σχετικά εξαρτήματα πρέπει να αποστέλλονται αμέσως μετά τη διαπίστωση του ελαττώματος στο αρμόδιο τμήμα της Hilti.

Η παρούσα εγγύηση περιλαμβάνει όλες τις υποχρεώσεις παροχής εγγύησης από πλευράς Hilti και αντικαθιστά όλες τις προηγούμενες ή σύγχρονες δηλώσεις, γραπτές ή προφορικές συμφωνίες όσον αφορά τις εγγυήσεις.

12. Δήλωση συμβατότητας ΕΚ

Περιγραφή:	Επαναφορτιζόμενο δράπανο / Επαναφορ- τιζόμενο κρουστικό δράπανο
Περιγραφή τύπου:	SF 151-A / SFH 151-A
Έτος κατασκευής:	2004

Δηλώνουμε ως μόνοι υπεύθυνοι, ότι αυτό το προϊόν ανταποκρίνεται στις ακόλουθες οδηγίες και πρότυπα: έως 28.12.2009 98/37/ΕΚ, από 29.12.2009 2006/42/ΕΚ, 2004/108/ΕΚ, 2006/66/ΕΚ, EN 60745-1, EN 60745-2-1, EN 60745-2-2, EN 55014-1, EN 55014-2, EN 61000-6-3.

Hilti Corporation

D. Sartor

Dietmar Sartor
Head of BA Quality and Process
Management
Business Area Electric Tools &
Accessories
10 2009

Roman Haenggi

Roman Haenggi
Senior Vice President

Business Unit Cordless and Cutting

10 2009

HILTI

Hilti Corporation

LI-9494 Schaan

Tel.: +423 / 234 21 11

Fax: +423 / 234 29 65

www.hilti.com



227959