

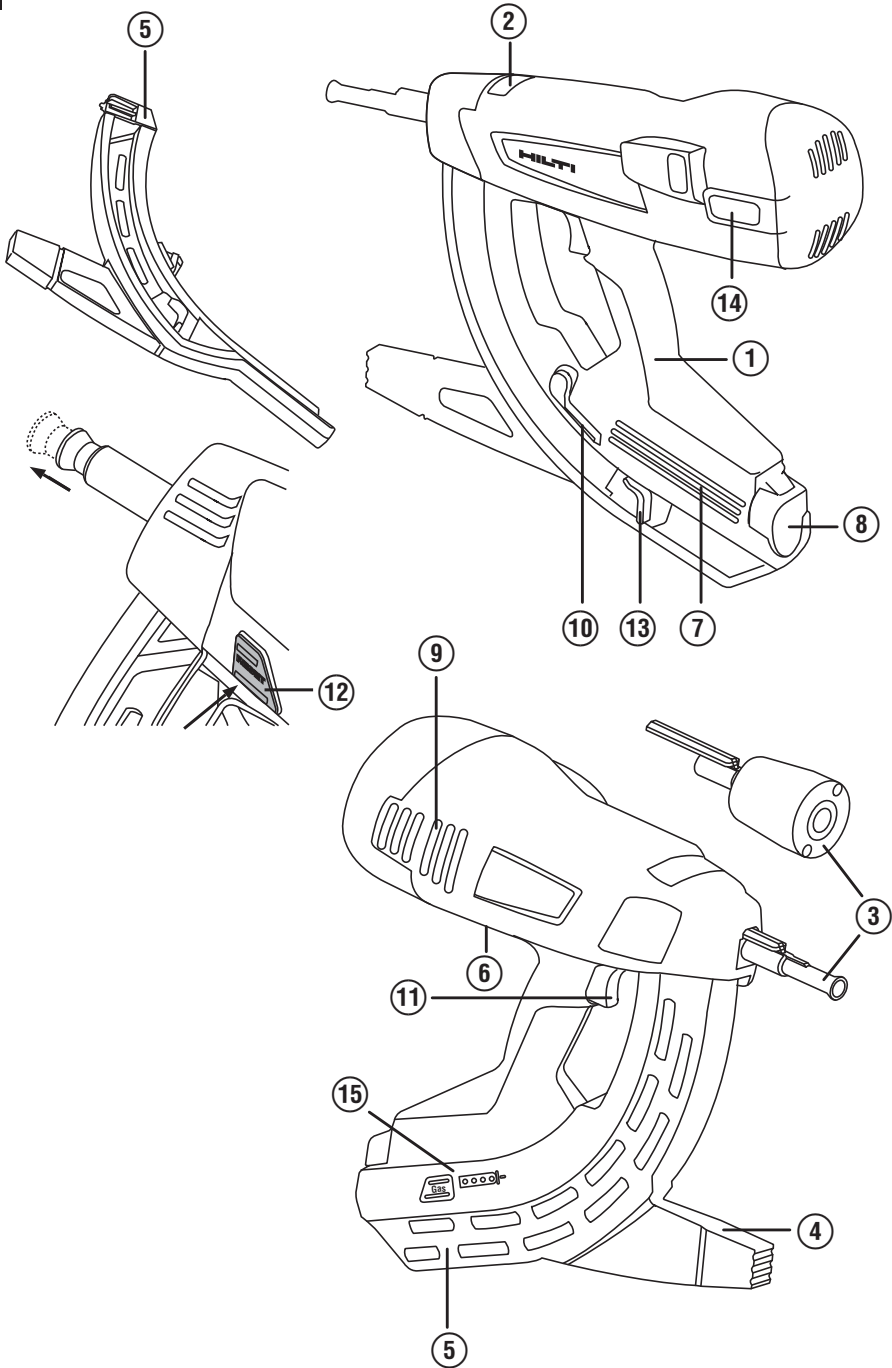
HILTI

GX 120-ME

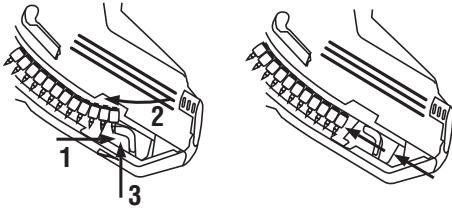
Bedienungsanleitung	de
Operating instructions	en
Mode d'emploi	fr
Manual de instrucciones	es
Istruzioni d'uso	it
Gebruiksaanwijzing	nl
Brugsanvisning	da
Bruksanvisning	no
Bruksanvisning	sv
Käyttöohje	fi
Manual de instruções	pt
Οδηγίες χρήσεως	el
Kullanma Talimatı	tr
Lietošanas pamācība	lv
Instrukcija	lt
Kasutusjuhend	et
사용설명서	ko
操作說明書	zh
دليل الاستعمال	ar



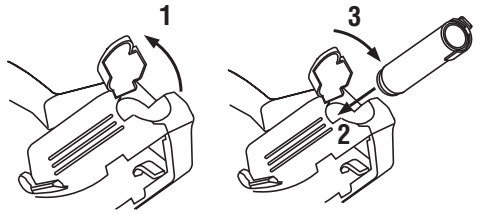
1



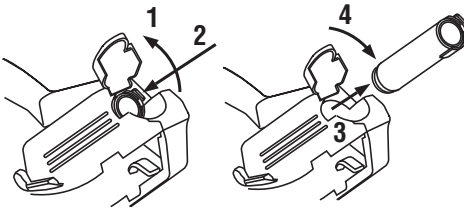
2



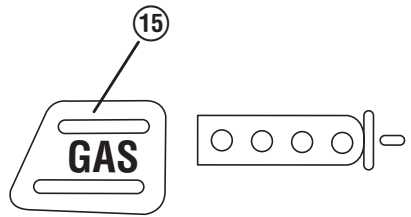
3



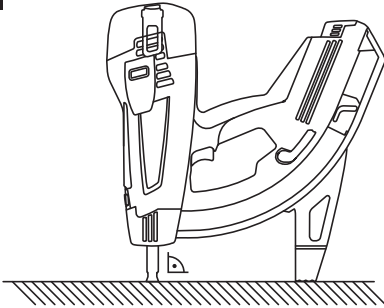
4



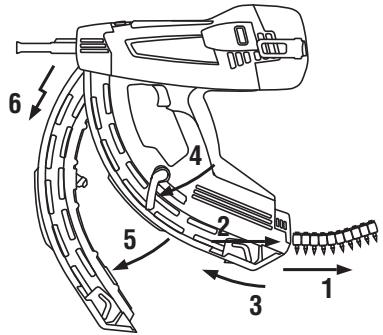
5



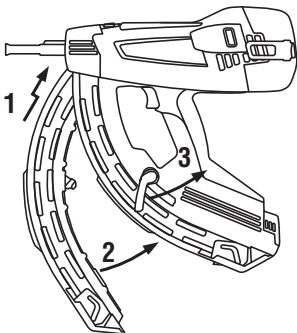
6



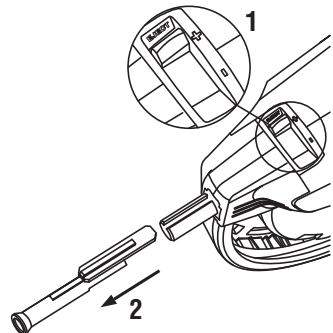
7

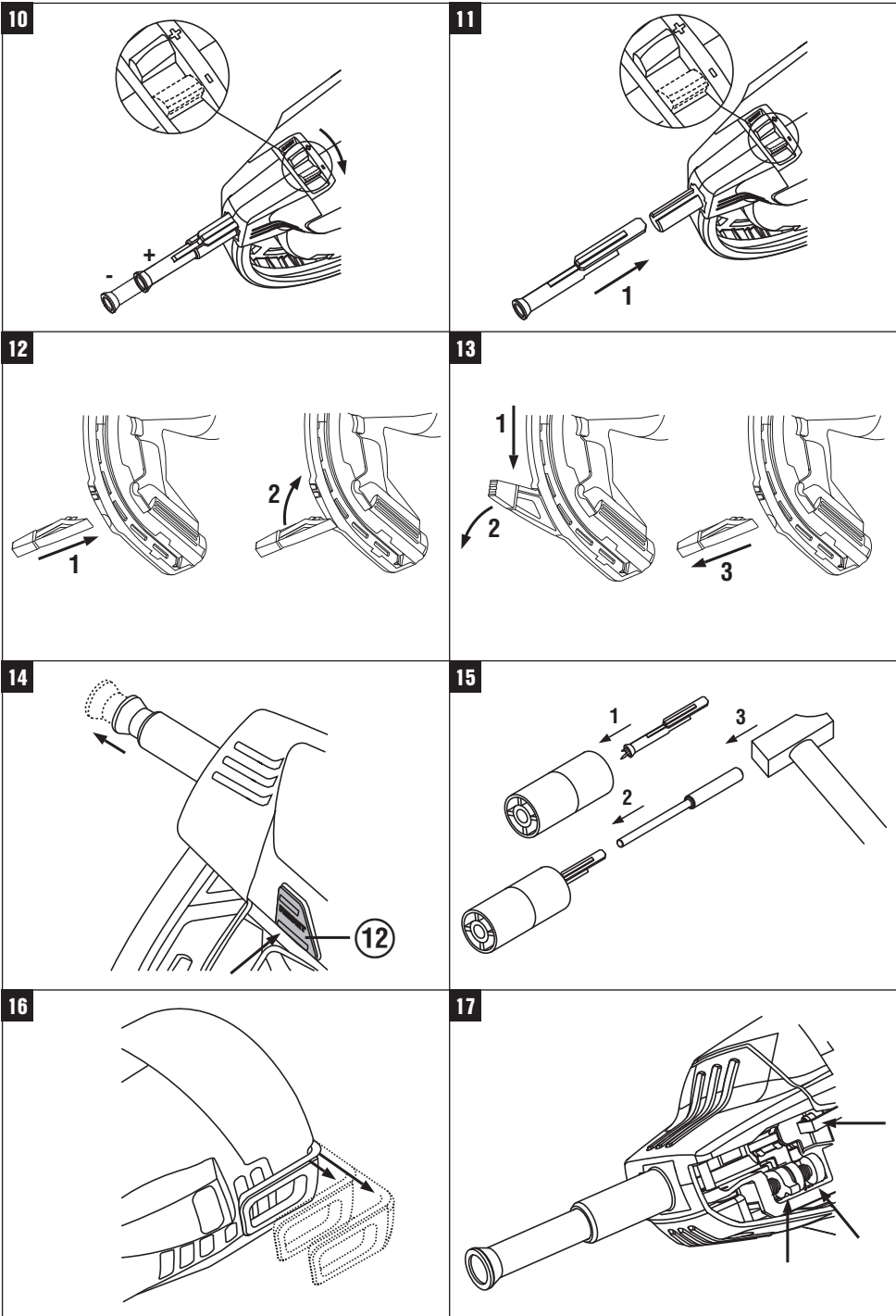


8



9





ORIJİNAL KULLANIM KILAVUZU

GX 120-ME Gazlı alet

Çalıştırmadan önce kullanım kılavuzunu mutlaka okuyunuz.

Bu kullanım kılavuzunu daima alet ile birlikte muhafaza ediniz.

Aleti, üçüncü kişilere sadece kullanım kılavuzu ile birlikte veriniz.

İçindekiler	Sayfa
1 Genel bilgiler	164
2 Tanımlama	165
3 Aksesuar, kullanım malzemesi	165
4 Teknik veriler	166
5 Güvenlik uyarıları	167
6 Çalıştırma	168
7 Kullanım	169
8 Bakım ve onarım	171
9 Hata arama	172
10 İmha	175
11 Aletlerin üretici garantisi	175
12 AB Uygunluk açıklaması (Orijinal)	176
13 Kullanıcı sağlığı ve emniyeti	176

1 Sayıların her biri bir resmi işaret eder. Metin ile ilgili resimleri açılabilen sayfalarda bulabilirsiniz. Kılavuzu okurken bunu açık tutunuz.

Bu kullanım kılavuzu metninde »alet« her zaman gazlı alet GX 120-ME'yi belirtir.

Alet parçaları, kullanım ve gösterge elemanları **1**

- 1 Tutamak
- 2 Ayarlama tuşu ve güç şalteri
- 3 Alet uçları
- 4 Destek ayağı
- 5 Magazin (20 uç veya 40 uç)
- 6 Tip plakası
- 7 Gaz kutusu
- 8 Gaz kutusu kapağı
- 9 Havalandırma delikleri
- 10 Kilitleme kolu
- 11 Tetik
- 12 Sıfırlama düğmesi
- 13 Uç iticisi
- 14 Kemer kancası
- 15 Doluluk göstergesi

1 Genel bilgiler

1.1 Sinyal sözcükleri ve anlamları

TEHLİKE

Ağır vücut yaralanmalarına veya doğrudan ölüme sebep olabilecek tehlikeler için.

İKAZ

Ağır vücut yaralanmalarına veya ölüme sebep olabilecek olası tehlikeli durumlar için.

DİKKAT

Hafif vücut yaralanmalarına veya maddi hasarlara yol açabilecek olası tehlikeli durumlar için.

UYARI

Kullanım uyarıları ve kullanım ile ilgili diğer gerekli bilgiler.

1.2 Piktogramların açıklaması ve diğer uyarılar

İkaz işaretleri



Genel tehlikeler karşı uyarı



Sıcak üst yüzeye karşı uyarı

Uyulması gereken kurallar



Koruyucu gözlük kullanınız



Koruyucu kask kullanınız



Kulaklık kullanınız



Koruyucu eldiven kullanınız

Semboller



Kullanmadan önce kullanım kılavuzunu okuyunuz

Tanımlama detaylarının alet üzerindeki yeri

Tip tanımı ve model tanımı aletinizin tip plakası üzerindedir. Bu verileri kullanım kılavuzunuza aktarınız ve temsilcilik veya servislerimize yönelik sorularınızda her zaman bu verileri hazır bulundurunuz.

Tip:

Jenerasyon: 01

Seri no:

2 Tanımlama

2.1 Usulüne uygun kullanım

Alet, özel olarak üretilmiş sabitleme elemanlarını, beton, çelik ve doğrudan montaj için uygun olan diğer zeminlere yerleştirmek için kullanılır (bkz. sabitleme tekniği el kitabı). Alet, profesyonel kullanıcıların kuru yapı, ana yapı ve taşeron işlerindeki çalışmalarında ve sabitleme elemanlarının beton, çelik, kireç taşı, beton duvar ve işlenmiş duvar zeminlere yerleştirilmesinde kullanılır. Alet, gaz kutusu ve sabitleme elemanları teknik bir ünite oluşturur. Yani, problemsiz bir sabitleme işlemi ancak, alet için özel olarak üretilmiş olan Hilti sabitleme elemanlarının ve Hilti gaz kutularının kullanılması halinde gerçekleştirilebilir. Hilti tarafından belirtilen sabitleme ve

uygulama önerileri ancak, bu koşulların sağlanması durumunda geçerlidir.

Alet sadece manuel olarak kullanılabilir.

Alet sadece yetkili personel tarafından kullanılabilir, bakımı ve onarımı yapılabilir. Bu personel, meydana gelebilecek tehlikeler hakkında özel olarak eğitim görmüş olmalıdır.

Alette kötüye kullanım veya değişikliklere izin verilmez. Kullanım kılavuzundaki çalıştırma, bakım ve koruma bilgilerine uyunuz.

Eğitim görmemiş personel tarafından uygunsuz işlem yapılır ve usulüne uygun kullanılmazsa, alet ve yardımcı gereçlerinden dolayı tehlike oluşabilir.

3 Aksesuar, kullanım malzemesi

Tanım	Tanımlama
Gaz kutusu	GC 21/ GC 22
Alet ucu	X-120 ME TN
Ek alet uçları	X-120 WH (rondelalar)
Magazin	X-120 GM 40/ X-120 GM 20
Destek ayağı	X-120 SL
Delme seti	X-120 NP seti
Alet desteği	X-120 TS

Uç	Uzunluk	Şeritler halinde hafızaya alındı:	Zemin malzemesi için (Ayrıntılı bilgi için Hilti ile irtibat kurunuz)
X-EGN 14MX	14 mm ($1/2''$)	10 Adet	Çelik
X-GHP 18MX	18 mm ($11/16''$)	10 Adet	Sert beton / hazır beton / çelik
X-GHP 20 MX	20 mm ($3/4''$)	10 Adet	Sert beton / hazır beton / çelik
X-GHP 24 MX	24 mm ($15/16''$)	10 Adet	Sert beton / hazır beton / çelik
X-GN 20 MX	20 mm ($3/4''$)	10 Adet	Beton / işlenmiş duvar (1cm/ $3/8''$) / kireçli kum taşı / beton duvar
X-GN 27 MX	27 mm (1")	10 Adet	Beton / işlenmiş duvar (1cm/ $3/8''$) / kireçli kum taşı / beton duvar
X-GN 32 MX	32 mm (1 $1/4''$)	10 Adet	Beton / işlenmiş duvar (1cm/ $3/8''$) / kireçli kum taşı / beton duvar

tr

Uç	Uzunluk	Şeritler halinde hafızaya alındı:	Zemin malzemesi için (Ayrıntılı bilgi için Hilti ile irtibat kurunuz)
X-GN 39 MX	39 mm (1 9/16")	10 Adet	Beton / işlenmiş duvar (1cm/ 3/8") / kireçli kum taşı / beton duvar
X-GPN 37 MX	37 mm (1 1/2")	10 Adet	Çelik sac / İnce çelik altlıklar

Diğer sabitleme elemanları	Tanım	Boyutlar
Borular ve kanal sistemleri için kelepçeler ve klipsler	X-FB; X-DFB X-BX; X-EMTC X-EMTSC X-EKS; X-EKSC	8...40 mm 3/8"-1" 1/2"-1" 16...40 mm
Klipsler ve kablolar için tutucu	X-EKB	16 kabloya kadar
Kablo bağlantıları için tutucu	X-ECT	
Dişli pimler ve tel için asma tertibatı	X-HS X-CC	M4-M8 W6 diş
Üniversal plastik rondela	X-ET	

4 Teknik veriler

Teknik değişiklik hakkı saklıdır!

UYARI

Alet, bir aktarıcı modül ile donatılmıştır.

Magazinli alet

Ağırlık	3,8 kg (8.41 lbs)
Boyutlar (U x G x Y)	431 mm X 134 mm X 392 mm (17" X 5 1/4" X 15 1/2")
Uç uzunluğu	Maks. 39 mm (maks. 1 9/16")
Uç çapı	ø 3 mm (ø 0.118in)/ ø 2,6 mm (ø 0.102in)
Magazin kapasitesi	40 + 2 uç veya 20 +2 uç
Baskı yolu	40 mm (1 9/16")
GC 21 gaz kutusu ile uygulama sıcaklığı / ortam sıcaklığı	-5... +45 °C (23°F ile 113°F arasında)
GC 22 gaz kutusu ile uygulama sıcaklığı / ortam sıcaklığı	-10... +45 °C (14°F ile 113°F arasında)
Maksimum ayar frekansı	1.200/sa
İvmelenme enerji karşılığı, $a_{hw, RMS(3)}$	Geri tepme: B45 betonda 1 mm'lik sac için sonuçlar: 4,04 m/s ²

Gaz kutusu

Kapasite	750 vuruş için 1 kutu
Önerilen nakliye ve depolama sıcaklığı	+5... +25 °C (41°F ile 77°F arasında)
İçindeki maddeler	İzobutan, propen
Gaz kutusu	Yeniden doldurulamaz
Gaz kutusu basınçlıdır. Gaz kutusunu güneş ışınlarından koruyunuz.	Gaz kutusu asla 50°C'den (122°F) fazla sıcaklıklara maruz kalmamalıdır.

5 Güvenlik uyarıları

5.1 Temel güvenlik önlemleri

Bu kullanım kılavuzunun her bir bölümünde bulunan güvenlik tekniği uyarılarının yanında aşağıdaki kurallara her zaman dikkat edilmelidir.

5.1.1 Kişilerin güvenliği

- Dikkatli olun, ne yaptığınıza dikkat edin ve mantıklı bir şekilde doğrudan montaj aleti ile çalışın.** Yorgunsanız veya uyuşturucu, alkol veya ilaçların etkisi altındaysanız aleti kullanmayınız. Kullanım esnasında bir anlık dikkatsizlik ciddi yaralanmalara yol açabilir.
- Uygunsuz vücut hareketlerinden kaçınınız.** Güvenli bir duruş sağlayınız ve her zaman dengeli durunuz.
- Aleti kendinize veya başka birine karşı hizalamayınız.**
- Aleti ellerinize karşı veya başka bir organa karşı (veya başka bir kişi) bastırmayınız.**
- Çalışırken başka kişileri özellikle çocukları etki alanından uzak tutunuz.**

5.1.2 Doğrudan montaj aletleri kullanımında özen gösterilmesi

- Doğru aleti kullanınız.** Aleti öngörülmemiş amaçlar için kullanmayınız, aksine sadece usulüne uygun ve kusursuz bir durumda kullanınız.
- Aleti dik açılı olarak çalışma yüzeyine bastırınız.**
- Yüklenmiş bir aleti asla kontrolsüz bırakmayınız.**
- Nakliye sırasında gaz kutusunu aletten çıkarınız.**
- Temizleme, servis ve bakım çalışmalarından önce, çalışmaya ara vermede aynı şekilde depolamadan önce alet boşaltılmalıdır (gaz kutu ve sabitleme elemanı).**
- Kullanılmayan aletler deşarj edilmeli, kuru, yüksek veya çocukların ulaşamayacağı bir yerde saklanmalıdır.**
- Aletin ve aksesuarların, kusursuz ve düzgün bir şekilde çalışabilmeleri için hasar ve arıza durumları kontrol edilmelidir.** Hareketli parçaların kusursuz çalışıp çalışmadığını ve sıkışıp sıkışmadığını veya parçaların hasarlı olup olmadığını kontrol ediniz. Bütün parçalar doğru takılmış olmalıdır ve aletin kusursuz bir şekilde çalışması için tüm koşullar yerine getirilmiş olmalıdır. Kullanım kılavuzunda aksine bir açıklama yapılmamışsa hasarlı koruma düzenekleri ve parçalar, usulüne uygun olarak Hilti Servisi'nde tamir ettirilmeli veya değiştirilmelidir.
- Aleti çalışırken kollarınızı kırıncı (uzatmayınız).**
- Bu işlemi sadece eğer alet dikey olarak zemine bastırılmışsa onaylayınız.**
- Çalışırken aleti her zaman sıkı ve zemine dik açılı tutunuz.** Bu sayede aletin zemin üzerindeki sabitleme işlemi sırasında konumundan sapsması engellenmiş olur.

- Asla bir sabitleme elemanını ikinci bir kullanımdan sonra kullanmayınız, elementlerin kırılmasına ve sıkışmasına neden olabilir.**
- Eğer Hilti tarafından önerilmemişse sabitleme elemanlarını deliklerde kullanmayınız.**
- Kullanım yönetmeliklerini her zaman dikkate alınız.**

5.1.3 Çalışma yeri



- Çalışma alanının iyi aydınlatılmasını sağlayınız.**
- Aleti, sadece iyi havalandırılmış çalışma ortamında kullanınız.**
- Zemin malzemesinde uygun olmayan sabitleme elemanı kullanmayınız.** Kaynaklı çelik ve döküm çelik gibi çok sert malzeme. Ahşap ve kartonpiyer gibi çok yumuşak malzeme. Cam ve fayans gibi çok kırılmalı malzeme. Bu malzemelerde kullanım element kırılmasına, parçalanmasına veya içine girmesine neden olabilir.
- Sabitleme elemanlarını yerleştirmeden önce çalışma bölgesinin arkasında veya altında kimsenin bulunmamasına dikkat ediniz.**
- Çalışma yerinizi düzenli tutunuz.** Çalıştığınız yerin çevresinden sizi yaralayabilecek yabancı cisimleri uzaklaştırınız. Düzensiz çalışma yeri kazalara sebebiyet verebilir.
- Tutamakları kuru, temiz ve yağsız ve gressiz bir şekilde tutunuz.**
- Kaymayan ayakkabı giyiniz.**
- Çevre etkilerini dikkate alınız.** Aleti yağmurda bırakmayınız, nemli ve ıslak ortamlarda kullanmayınız. Aleti yangın veya patlama tehlikesi olan bir yerde kullanmayınız.

5.1.4 Mekanik güvenlik önlemleri



- Doğru pim kılavuzu ve sabitleme elemanı kombinasyonlarını seçiniz.** Eğer doğru kombinasyon kullanılmazsa, alet hasar görebilir ve / veya sabitleme kalitesi olumsuz yönde etkilenebilir.
- Sadece alet için uygun olan ve izin verilen sabitleme elemanlarını kullanınız.**
- Alete doğru olarak monte edilmemiş magazine sabitleme elemanlarını doldurmayınız.** Sabitleme elemanları yerinden çıkabilir.

5.1.5 Termik güvenlik önlemleri



- Eğer alet çok sıcak ise aleti soğumaya bırakınız. Azami ayar frekansını aşmayınız.
- Aleti önceden soğutmadan bakım çalışmaları yapmak zorundaysanız mutlaka koruyucu eldiven kullanınız.

5.1.6 Gazlar

Basınçlı sıvı gaz:

Gaz kutusu ve kullanım kılavuzundaki acil durum ve ilk yardım talimatlarını dikkate alınız.

Gaz, açık alanda kolay tutuşabilir niteliktedir (Gaz içinde şunlar bulunur: İzobutan, propen).

Gaz kutusu boşaldıktan sonra yeniden doldurulmamalıdır.

- Hasarlı gaz kutularını kullanmayınız.
- Gaz kutusunu zorla açmayı, yakmayı, sıkıştırmayı veya buna benzer başka bir amaçla kullanmayı denemeyiniz.
- Gazı asla kişilerin ve diğer canlıların üzerine püskürtmeyiniz.
- Gazı; açık ateş, kıvılcım, statik elektrik kaynakları ve çok sıcak yüzeyler gibi her türlü alev alabilecek alanlardan uzak tutunuz.
- Çalışırken sigara içmeyiniz.

5.1.6.1 Depolama

- Gaz kutularını, içinde oturlan veya oturlan odalarla bağlantısı olan odalarda depolamayınız.

- Gaz kutularını sadece iyi havalandırılan ve kuru ortamlarda saklayınız.
- Gaz kutularını çocukların ulaşamayacakları yerlerde bulundurunuz.
- Gaz kutularını doğrudan güneş ışınlarına maruz kalacak şekilde veya 50°C'nin (122°F) üzerindeki sıcaklıklarda bırakmayınız.
- Önerilen depolama sıcaklığı 5°C ile 25°C arasındadır (41°F ile 77°F arasında).

5.1.6.2 İlk yardım

Kullanım, bakım ve ilk yardım önlemleri için malzeme güvenliği veri sayfasını okuyunuz.

- Sıvı gaz ile doğrudan temas, kızarıklıklara ve ağır yanıklara neden olabilir.
- Gazın solunması halinde kişi açık havaya çıkarılmalı ve rahat bir konumda nefes alması sağlanmalıdır.
- Kişi bilinçsiz durumdaysa, sabit bir zeminde uzanmasını sağlayınız. Kişi nefes almıyorsa acilen suni teneffüs uygulaması yapılmalıdır, gerekli olması durumunda oksijen takviyesi de yapılabilir.
- Gazın gözler ile temas etmesi durumunda, yüzünüzü gözleriniz açık olarak, birkaç dakika temiz su ile yıkayınız.
- Derinin gazla temas etmesi halinde, temas eden yüzey sabun ve sıcak su ile hemen yıkanmalıdır. Daha sonradan bu yüzeyin üzerine bir cilt kremi sürülebilir.
- Gerekli olması durumunda bir doktora başvurunuz.

5.1.7 Koruma tertibatı

Koruma tertibatları hasarlı ise veya mevcut değilse, aleti asla çalıştırmayınız.

6 Çalıştırma



UYARI

Çalıştırmadan önce kullanım kılavuzunu okuyunuz.

6.1 Sabitleme elemanlarının bağlanması 2

- Uç iticisini, yerine oturana kadar geriye doğru çekiniz.
UYARI Uç iticisi yerine oturmalıdır.
- Sabitleme elemanlarını mağazinin içine itiniz (maksimum 4 şerit - 10 uç).

- Uç iticisini açınız ve yavaşça öne kayması için bırakınız.

6.2 Gaz kutusunun bağlanması 3

- Kapağı açınız.
- Gaz kutusunu valf ile birlikte, kutu klipsi yerine oturana kadar, gaz kutusu tutucusuna itiniz.
- Kapağı kapatınız.
- Tetiğe basmadan aleti 3 defa presleyiniz.

6.3 Gaz kutusunun alınması 4

- Gaz kutusu tutucusunun kapağını açınız.
- Kutu klipslerine basınız.
- Gaz kutusunu çıkarınız.
- Gaz kutusu tutucusunu kapatınız.

6.4 Gaz kutusunu kontrol ediniz 5

UYARI

- Gaz kutusunun doluluk durumunu kontrol etmek için GAZ işareti olan düğmeye basınız. Bu sırada aletin bastırılmamış olmasına dikkat ediniz.
- Gösterge değeri "Boş" olarak gözükse bile, teknik bazı nedenlerden dolayı kutu içerisinde bir miktar yanıcı gaz bulunmaktadır.

4 LED yeşil sabit	Gaz kutusu dolu
2 LED yeşil sabit	Gaz kutusu yarım dolu
1 LED yeşil yanıp sönüyor	Gaz kutusu çok az miktarda dolu. Gaz kutusu değişimi önerilir
1 LED kırmızı sabit	Gaz kutusu boş, alette gaz kutusu yok veya yanlış gaz kutusu var

7 Kullanım



UYARI

Havalandırma deliklerini veya boşlukları kapatmayacak şekilde, diğer elinizle sıkıca tutunuz.

DİKKAT

Asla bir sabitleme elemanını ikinci bir kullanımdan sonra kullanmayınız, elementlerin kırılmasına ve sıkışmasına neden olabilir.

İKAZ

Yerleştirme işlemi esnasında malzemeden küçük parçalar çıkabilir veya magazinli şerit malzemesi dışarı savrulabilir. Sıçrayan malzeme vücudu ve gözleri yaralayabilir. **Koruyucu gözlük ve koruyucu kask kullanınız (kullanıcı ve çevredeki kişiler).**

DİKKAT

Sabitleme elemanlarının yerleştirilmesi gaz-hava karışımının ateşlenmesi ile tetiklenir. Yüksek ses seviyesi duyma bozukluğuna yol açabilir. **Kulaklık takınız (kullanıcı ve çevredeki kişiler).**

İKAZ

Vücudunuzun bir yerine (örn. el) bastırarak alet, usulüne uygun olarak kullanıma hazırlanmaz. Kullanıma hazır olması vücutta kullanılmasını da mümkün kılar. **Aleti asla vücut organlarına doğru bastırmayınız.**

İKAZ

Aletin ucunu asla sabitleme elemanları (örneğin rondelalar, kelepçeler, mandallar vs.) takılıken geriye çekmeyiniz. Yüksek bir kaza riski ortaya çıkar.

İKAZ

Her magazin değişikliğinden ve bakım ve koruma çalışmasından önce alet boşaltılmalıdır (bkz. kullanım bölümü "Aletin boşaltılması").

İKAZ

Yüksek devirlerde uzun süre çalışılması durumunda tutamak haricindeki yüzeyler ısınabilir. **Koruyucu eldiven kullanınız.**

7.1 İşletme 6

UYARI

Çalışma ancak, magazinde 3'ten fazla uç varsa olanaklıdır.

1. Aleti dik açılı olarak zeminin üzerine doğrultunuz ve dayanak noktasına kadar bastırınız.
2. Tetiğe basarak yerleştirme işlemi başlatınız.
3. Yerleştirme işleminden sonra aleti zeminden temas kalmayacak şekilde kaldırınız.

7.1.1 Kelepçelerin ve diğer elemanların kullanımı

Kelepçeleri ve diğer elemanları kullanmak istiyorsanız, bunları plastik parçalar ile birlikte alet ucuna takınız.

7.2 Doluluk göstergesi 5

Gösterge işaretlerinin anlamları için bkz. bölüm 6.4 "Gaz kutusunun kontrol edilmesi (2 saniye için)".

7.3 Magazin monte edilmesi ve sökülmesi

7.3.1 Magazin çıkartılması 7

1. Uç iticisini, yerine oturana kadar geriye doğru çekiniz.
UYARI Uç iticisi yerine oturmalıdır.
2. Tüm sabitleme elemanlarını magazinden çıkartınız.
3. Uç iticisini açınız ve yavaşça öne kayması için bırakınız.
4. Kilitleme kolunu magazin yönünde aşağı doğru itiniz.

- Magazini aletten öne doğru hareket ettiriniz.
- Magazini aletten çıkartınız.

7.3.2 Magazinin yerleştirilmesi 8

- Magazini alete dayayınız.
UYARI Kilitleme kolu açılmış olmalıdır.
- Magazini, aletin kontürleri ile örtüşene kadar alete yerleştiriniz.
- Yerine oturduktan sonra kilitleme kolunu kapatınız.

7.4 Alet ucu

7.4.1 Alet ucunun sökülmesi 9

- Güç ayarını "Eject" konumuna getiriniz.
- Alet ucunu çıkartınız.

7.4.2 Alet ucundaki ayarlama seçenekleri

UYARI

Güç ayarı "+" konumunda ise, alet ucu standart yerleştirme derinliğine ayarlanmıştır.

UYARI

Güç ayarı "-" konumunda ise, alet ucu düşük yerleştirme derinliğine ayarlanmıştır.

UYARI

Güç ayarı "-" konumunda ise ve uç hâlâ çok derin yerleştirmeye ayarlı ise, daha uzun bir sabitleme elemanı kullanmalısınız.

7.4.2.1 Standart yerleştirme derinliğinin ayarlanması 10

Güç ayarını, "+" konumuna gelecek şekilde ayarlayınız.

7.4.2.2 Düşük yerleştirme derinliğinin ayarlanması 10

UYARI

Bu ayar, yumuşak zeminler üzerinde ince levhaların sabitlenmesi için uygundur (örneğin yeşil / taze beton).

Güç ayarını, "-" konumuna gelecek şekilde ayarlayınız.

7.4.3 Alet ucunun monte edilmesi 11

İKAZ

Aletin dolu olmadığından emin olunuz. Alet ucunun elle itilmesiyle alet, çalışmaya hazır hale gelebilir.

7.9 Kullanım yönetmelikleri

UYARI

Ayrıntılı bilgi edinmek için Hilti pazar organizasyonundan sabitleme tekniğine ilişkin el kitabını veya gerekiyorsa ulusal talimatları talep ediniz.

Beton

A = min. Kenar mesafesi = 70 mm (2¾")

B = min. Aks mesafesi = 80 mm (3⅛")

C = min. Zemin kalınlığı = 100 mm (4")

- Alet ucunu, alet üstündeki yuvasına konumlandırınız.
- Alet ucunu, yuvaya gelecek şekilde alete doğru bastırınız.
- Alet ucunu elinizle tutunuz ve bir zemin yardımıyla yerine oturana kadar bastırınız.

7.5 Destek ayağı

7.5.1 Destek ayağının monte edilmesi 12

- Destek ayağını 90°'lik açıyla magazin üzerindeki yuvasına doğru itiniz.
- Destek ayağını 90° döndürünüz ve yerine oturtunuz.

7.5.2 Destek ayağının sökülmesi 13

- Destek ayağının yaylı elemanına basarak çıkartınız.
- Destek ayağını 90° döndürünüz.
- Destek ayağını 90°'lik açıyla magazinden çekiniz.

7.6 Piston arza durumunun giderilmesi 14

UYARI

Piston arza durumu, alet ucunun kaldırdıktan sonra çıkış konumu yönünde öne doğru hareket etmemesinden ve sıfırlama düğmesinin çıkıntı yapmasından anlaşılır.

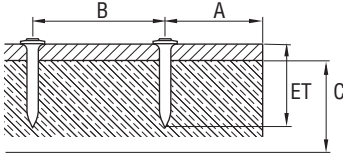
Sıfırlama düğmesine basılarak piston arza durumu giderilebilir. Daha sonra tekrar çalışmaya devam edilebilir. Bazı istisnai durumlarda ilk yerleştirme işlemi, sıfırlama düğmesine basıldıktan sonra boş konumda (sabitleme elemanı olmadan) olabilir. Sıfırlama düğmesine basınız.

7.7 Sabitleme elemanı mandallarının çıkartılması 15

- Magazini sökünüz.
- Alet ucunu çıkartınız.
- Alet ucunu ekli duran giriş kovanına yerleştiriniz
- Sabitleme elemanını hafifçe vurarak çıkartınız.

7.8 Aletin boşaltılması

- Gaz kutusu tutucusunun kapağını açınız.
- Gaz kutusunu, kutu klipsine basarak çıkartınız.
- Gaz kutusu tutucusunu kapatınız.
- Uç iticisini, yerine oturana kadar geriye doğru çekiniz.
UYARI Uç iticisi yerine oturmalıdır.
- Sabitleme elemanlarını magazinden çıkartınız.
- Magazindeki uç iticisini açınız ve yavaşça öne kayması için bırakınız.

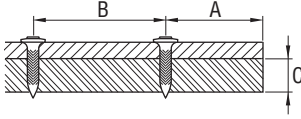


Çelik

A = min. Kenar mesafesi = 15 mm ($\frac{5}{8}$ ")

B = min. Aks mesafesi = 20 mm ($\frac{3}{4}$ ")

C = min. Zemin kalınlığı = 4 mm ($\frac{6}{32}$ ")



7.10 Kemer kancası

Kemer kancası yardımıyla aleti, 1 konumunda kemere ve 2 konumunda taşıyıcı veya askıya sabitleyebilirsiniz.

8 Bakım ve onarım



İKAZ

Bakım ve koruma çalışmalarından önce alet boşaltılmalıdır (Gaz kutusu ve sabitleme elemanı aletten sökülmelidir).

DİKKAT

Alet kullanımdan dolayı ısınabilir. Elleriniz yanabilir. Bakım ve koruma çalışmaları için koruyucu eldiven kullanınız. Aleti soğumaya bırakınız.

8.1 Aletin koruyucu bakımı

DİKKAT

Piston dedektörü, çivi dedektörü ve magazin dedektörüne hasar vermeyiniz.

1. Alet ucundaki plastik kalıntıları düzenli olarak temizleyiniz.

2. Aleti hiç bir zaman havalandırma delikleri tıkalı iken çalıştırmayınız! Havalandırma deliklerini kuru bir fırça ile dikkatlice temizleyiniz.
3. Yabancı cisimlerin alet içine girmesine engel olunuz.
4. Aletin dış yüzeyini düzenli olarak hafif nemli bir bez ile temizleyiniz.
5. Temizlik için püskürtme aleti, buharlı alet veya su kullanmayınız!
6. Alettaki tutamak kısmını yağdan uzak tutunuz.
7. Silikon içerikli bakım malzemesi kullanmayınız.
8. Hilti sprey veya benzeri yağlama ve/veya temizleme malzemeleri kullanmayınız.

8.2 Bakım

Dışarıda duran bütün alet parçalarının hasarlanma durumlarını ve bütün kullanım elemanlarının kusursuz fonksiyonunu düzenli olarak kontrol ediniz. Parçalar hasarlanmış ise veya kullanım elemanları kusursuz çalışmıyorsa aleti kullanmayınız. Aleti Hilti Servisi'ne tamir ettiriniz.

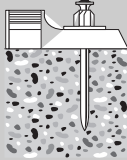
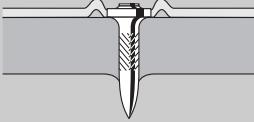
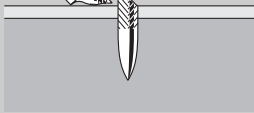
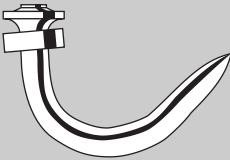

8.3 Bakım ve koruma çalışmalarından sonra kontrol

Bakım ve koruma çalışmalarından sonra gaz kutusu bağlanmadan önce, güç ayarının doğru olup olmadığı kontrol edilmelidir (standart ayar "+").

9 Hata arama

İKAZ

Bakım ve koruma çalışmalarından önce alet boşaltılmalıdır (Gaz kutusu ve sabitleme elemanı aletten sökülmemelidir).

Hata	Olası sebepler	Çözüm
Sabitleme elemanı konumu sık olarak çok yüksek 	Güç şalteri "-" konumunda. Çok fazla uzun bir sabitleme elemanı seçildi. Zemin çok sert. Giriş/çıkış valfi kirli veya tıkalı.	Güç şalterini, "+" konumuna gelecek şekilde ayarlayınız. Daha kısa bir sabitleme elemanı alınız. DX aletlerin kullanımı. Aleti temizleyiniz ve el ayarına dikkat ediniz. Sorun devam ederse, Hilti ile irtibat kurunuz.
Sabitleme elemanı sık olarak çok derine yerleştiriliyor (delgileyici) ve/veya sabitleme kelepçesi kırık 	Çok fazla güç. Kısa sabitleme elemanı için.	Güç şalterini, "-" konumuna gelecek şekilde ayarlayınız. Daha uzun bir sabitleme elemanı alınız.
Sabitleme elemanının kırılması 	Güç şalteri "-" konumunda. Çok fazla uzun bir sabitleme elemanı seçildi. Zemin çok sert. Eğri olarak bastırıldı.	Güç şalterini, "+" konumuna gelecek şekilde ayarlayınız. Daha kısa bir sabitleme elemanı alınız. DX aletlerin kullanımı. Aleti dik açılı olarak zemine konumlandırınız, destek ayağını kullanınız. Bkz. Bölüm: 7.5 Destek ayağı
Sabitleme elemanı bükülmüş 	Güç şalteri "-" konumunda. Çok fazla uzun bir sabitleme elemanı seçildi. Eğri olarak bastırıldı.	Güç şalterini, "+" konumuna gelecek şekilde ayarlayınız. Daha kısa bir sabitleme elemanı alınız. Aleti dik açılı olarak zemine konumlandırınız, destek ayağını kullanınız. Bkz. Bölüm: 7.5 Destek ayağı
Sabitleme elemanı çelik zemin üzerinde tutunmuyor 	Zemin kalınlığı çok az (4 mm'den az).	Diğer sabitleme yöntemlerinin seçilmesi.

Hata	Olası sebepler	Çözüm
Gaz kutusu, bir kutu sabitleme elemanı için yeterli değildir	Aletin sabitleme elemanının yerleştirme işlemi yapılmadan boşta sürekli preslenmesi, normalden fazla gaz tüketimine neden olur.	Tetikleme işlemi olmadan yapılan preslemeden kaçınınız.
Alet ters yönde gitmiyor	Piston arıza durumu.	Sıfırlama şalterine basınız. Bkz. Bölüm: 7.6 Piston arıza durumunun giderilmesi 14
	Uç dedektörü bloke olmuş; sıfırlama şalteri basıldıktan sonra bile önde duruyor (beyaz kenar hâlâ görünür durumda).	Gaz kutusunu aletten ve magazinden çıkartınız ve uç dedektörü kısmındaki kiri temizleyiniz.
	Sabitleme elemanı mandalları.	Magazini sökünüz ve alet ucunu çıkartınız. Alet ucunu, bitişik duran giriş kovanına sokunuz ve sabitleme elemanını hafifçe vurarak çıkartınız. DİKKAT Alet ucuna zarar vermeyiniz. Bkz. Bölüm: 7.7 Sabitleme elemanı mandallarının çıkartılması 15 Bkz. Bölüm: 7.3.1 Magazinin çıkartılması 7 Bkz. Bölüm: 7.4.1 Alet ucunun sökülmesi 9 Bkz. Bölüm: 7.8 Aletin boşaltılması Sorun devam ederse, Hilti ile irtibat kurunuz.
Hatalı yerleştirme oranı çok yüksek	Eğri olarak bastırıldı.	Aleti dik açılı olarak zemine konumlandırınız, destek ayağını kullanınız. Bkz. Bölüm: 7.5 Destek ayağı
	Yanlış uç yerleştirildi.	Gerekirse X-GHP ucunu kullanınız.
	Zemin çok sert.	DX aletleri kullanımı.
Alet yerleştirme işlemini gerçekleştiriyor	Arka magazin iticisi.	Magazin iticiji çıkartınız. Bkz. Bölüm: 7.3 Magazinin monte edilmesi ve sökülmesi
	Magazin içinde çok az sabitleme elemanı var (2 sabitleme elemanı veya daha az).	Sabitleme elemanlarını yeniden yükleyiniz.
	Sabitleme elemanı kılavuzu arızalı.	Diğer sabitleme elemanı şeridini kullanınız (hasarlı olabilir). Magazini temizleyiniz.
	Gaz kutusu boş.	Doluluk durumunu kontrol ediniz ve GAZ işareti olan düğmeye basınız. Eğer 1 LED kırmızı ve sabit yanıyorsa, gaz kutusu boştur ve yenisi ile değiştirilmelidir. Bkz. Bölüm: 7.2 Gaz kutusu doluluk göstergesi.

Hata	Olası sebepler	Çözüm
Alet yerleştirme işlemini gerçekleştiriyor	Alette gaz kutusu yok veya yanlış gaz kutusu var.	Gaz kutusu kapağını açınız ve içeri kontrol ediniz. Alet kutusu alete bağlı ise, GAZ işaretli düğmeye basınız. 1 LED kırmızı ve sabit olarak yanıyorsa, alete yanlış gaz kutusu takılmıştır. Doğru gaz kutusunu takınız. Bkz. Bölüm: 7.2 Gaz kutusu doluluk göstergesi.
	Yeni takılan gaz kutusu henüz yerleştirme işlemi yapılmadan önce 3 defa preslenmedi.	Aleti, yerleştirme işlemi yapmadan 3 defa presleyiniz.
	Aletin uç kısmında yabancı cisim.	Magazini sökünüz ve alet ucunu çıkartınız ve aletten yabancı cisimi temizleyiniz. Bkz. Bölüm: 7.3.1 Magazinin çıkartılması 7 Bkz. Bölüm: 7.4.1 Alet ucunun sökülmesi 9
	Alet çok sıcak.	Aleti soğumaya bırakınız. Sorun devam ederse, Hilti ile irtibat kurunuz.
Sıcak alet kısa bir moladan sonra yerleştirme işlemini gerçekleştirmez	Yerleştirme hızı 1200/saat değerinin üzerinde ve gaz kutusu boşalmak üzere.	Gaz kutusunu çıkarınız ve tekrar takınız. Daha sonra yerleştirme işlemi yapmadan 3 defa bastırınız. Gaz kutusu doluluk durumunu kontrol ediniz, LED sabit ve kırmızı ise, gaz kutusu boştur, yeni gaz kutusu kullanınız. Aleti soğumaya bırakınız. Maksimum yerleştirme hızı 1200/saat değerine uyulmalıdır. Sorun devam ederse, Hilti ile irtibat kurunuz.
Alet yerleştirme işlemini gerçekleştiriyor veya ara sıra gerçekleştiriyor	Gerekli ortam koşullarının bulunmadığı yerlerde çalışma.	Çalışma ortamı, mümkün olduğu kadar gerekli ortam koşulları çerçevesinde kalacak şekilde ayarlanmalıdır. Diğer sabitleme yöntemlerinin seçilmesi.
	Gaz kutusunun sıcaklığı, kullanım sıcaklığı ile aynı değil.	Gaz kutusunun sıcaklığını kullanım sıcaklığına getiriniz (GC 21 için -5°C ile 45°C arasına, GC 22 için -10°C ile 45°C arasına).
	Gaz kutusu sisteminde gaz kabarcıkları oluştu.	Gaz kutusunu çıkarınız ve tekrar takınız.
	Alet, zemin yüzeyinden tam olarak kaldırılmamış.	Her yerleştirme işleminden sonra aletin zeminden tam olarak kaldırılmasına dikkat ediniz.

Hata	Olası sebepler	Çözüm
Sabitleme elemanı, alet ucundan çıkartılmıyor	Alet ucundaki sabitleme elemanı mandalları.	Alet ucunu aletten sökünüz. Alet ucunu, bitişik duran giriş kovanına sokunuz ve sabitleme elemanını hafifçe vurarak çıkartınız. DİKKAT Alet ucuna zarar vermeyiniz. Bkz. Bölüm: 7.4.1 Alet ucunun sökülmesi 9 Bkz. Bölüm: 7.7 Sabitleme elemanı mandallarının çıkartılması 15
Kelepçeler ve diğer elemanlar alet ucuna takılmıyor	Magazinin bir bölümü hâlâ alet ucunda takılı durumda.	Magazin şeridinin kalan kısmını, alet ucundan çıkartınız.

10 İmha



Hilti aletleri yüksek oranda tekrar kullanılabilen malzemelerden üretilmiştir. Tekrar kullanım için ön koşul usulüne uygun malzeme ayırımıdır. Bir çok ülkede Hilti eski aletinizi değerlendirmek için geri almaya hazırdır. Hilti müşteri hizmetleri veya satıcınıza sorunuz. Eğer aleti parçalamak isterseniz: Yerel ve uluslararası, yönetmeliklere ve talimatnamelere uyunuz.

tr

11 Aletlerin üretici garantisi

Hilti firması sipariş verilen aletin malzeme ve üretim hataları olmaksızın teslimatını garanti eder. Ancak bu garanti kapsamı, aletin Hilti firmasının sunmuş olduğu kullanım kılavuzu dikkate alınarak doğru çalıştırılması, kullanılması, bakımı yapılması ve temizlenmesi halinde olduğu gibi, teknik biriminin korunması; yani alet ile birlikte sadece orijinal Hilti tüketim malzemesi, aksesuar ve yedek parçaları kullanıldığı takdirde de geçerli olacaktır.

İşbu garanti aletin çalışma ömrü boyunca ücretsiz tamiratını ve arızalı parçalarının ücretsiz olarak değiştirilmesini kapsamaktadır. Normal aşınma sonucu arızalanan parçalar garanti kapsamında değildir.

Bunların dışındaki talepler konu ile ilgili olarak aletin kullanıldığı ülkede yayınlanmış herhangi zorunlu bir yönetmelik bulunmadığı takdirde kabul edilmeyecektir. Hilti firması özellikle aletin kullanımından veya aletin sakıncalı bir amaçta kullanılmasından dolayı bilinçli veya bilinçsiz olarak

sebeplere olabilecek eksikliklerden veya bu eksikliklerden oluşacak hasarlardan, kayıplardan veya masraflardan sorumlu tutulamayacaktır. Aletin özellikle belirli bir amaç için kullanımı veya elverişliliği konusunda herhangi gizli bir teminat verilmesi kesinlikle yasaktır.

Tamirat veya parça değişimine ihtiyaç duyulması halinde arızalanan alet veya parça, arızanın tespitinin ardından vakit kaybetmeksizin tamir edilmesi veya değiştirilmesi için Yetkili Hilti Servisi'ne gönderilmelidir.

İşbu hazır bulunan garanti belgesi Hilti firması tarafından verilmesi gereken tüm garanti hizmetlerini kapsamakta olduğu gibi garanti kapsamına dair daha önce veya aynı anda yapılmış tüm açıklamaların, yazılı veya sözlü anlaşmaların da yerine geçecektir.

UYARI

Gaz kutusu kenarındaki gaz kutusunun son kullanım tarihini dikkate alınız.

12 AB Uygunluk açıklaması (Orijinal)

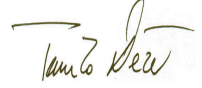
İşaret:	Gazlı alet
Tip işareti:	GX 120-ME
Jenerasyon:	01
Yapım yılı:	2007

Bu ürünün aşağıdaki yönetmeliklere ve normlara uygun olduğunu kendi sorumluluğumuzda açıklıyoruz: 75/324/EEC, 91/155/EEC, 64/548/EEC, EN ISO 12100, EN 13752-1:2008-12, EN 50081-2, EN 1127-1, EN 417, ISO 8662-11 AMD 1:2001-12, EN 792-13:A1:2008-09, EN 60529:2000-09, 64/548/EEC, EN 55011:1998+A1:1999, CISPR 11:2003, A1:2004, IEC 61000-6-2:2005, EN 61000-6-2:2001, IS1:2005, IEC 61000-6-3:1996, EN 61000-6-3:2001, IEC 61000-4-2:1995, IEC 61000-4-3:2006, IEC 61000-4-8:1993: A1:2000, 2006/42/EG, 2011/65/EU.

Hilti Corporation, Feldkircherstrasse 100,
FL-9494 Schaan



Norbert Wohlwend
Head of Quality & Processes
Management
BU Direct Fastening
04/2013



Tassilo Deinzer
Head of BU Direct Fastening
BU Direct Fastening
04/2013

Teknik dokümantasyon:

Hilti Entwicklungsgesellschaft mbH
Zulassung Elektrowerkzeuge
Hiltistrasse 6
86916 Kaufering
Deutschland

13 Kullanıcı sağlığı ve emniyeti

13.1 Ses ayarı bilgisi

Gaz işletimli çivi çakma tabancası

Tip	GX 120-ME
Model	Seri
Kalibre	GC 22
Güç ayarı	+
Kullanım	1 mm'lik sacın betona (C40) X-ECT ile sabitlenmesi

E DIN EN 15895 ile bağlantılı 2006/42/EG makine yönergesine göre açıklanan ses tanım sayıları ölçüm değerleri

Ses gücü seviyesi, $L_{WA, 1s}^1$	106 dB (A)
Çalışma yerindeki emisyon ses basınç seviyesi, $L_{pA, 1s}^2$	102 dB (A)
Emisyon ses basıncı seviyesi, $u_C, L_{pC, peak}^3$	137 dB (C)

¹ ± 2 dB (A)

² ± 2 dB (A)

³ ± 2 dB (C)

Çalıştırma ve kurulum koşulları: E DIN EN 15895-1 uyarınca Müller-BBM GmbH şirketinin yarı yankısız test odasında çivi tabancalarının kurulumu ve çalıştırılması. Test odasındaki çevre koşulları DIN EN ISO 3745 gerekliliklerine uygundur.

Test yöntemi: E DIN EN 15895, DIN EN ISO 3745 ve DIN EN ISO 11201 uyarınca, yansıtımlı yüzeydeki boş alanda yüzey kaplama yöntemi.

NOT: Ölçülen gürültü emisyonları ve ilgili ölçüm belirsizliği, ölçümlerde beklenen ses tanım sayılarının üst sınırını teşkil etmektedir.

Farklı çalışma koşulları, farklı emisyon değerlerine neden olabilir.



Hilti Corporation

LI-9494 Schaan

Tel.: +423 / 234 21 11

Fax: +423 / 234 29 65

www.hilti.com

Hilti = registered trademark of Hilti Corp., Schaan

W 3410 | 1013 | 2-Pos. 1 | 1

Printed in Germany © 2013

Right of technical and programme changes reserved S. E. & O.

39199 / A3



39199