

HILTI

DD 130

Operating instructions

en

Brugsanvisning

da

Käyttöohje

fi

Bruksanvisning

no

Bruksanvisning

sv

Kasutusjuhend

et

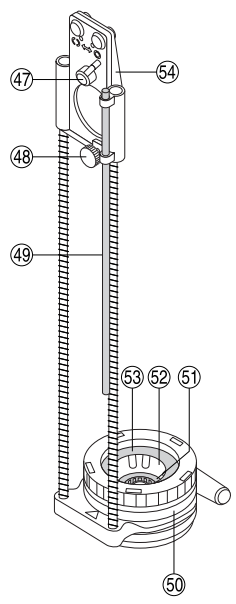
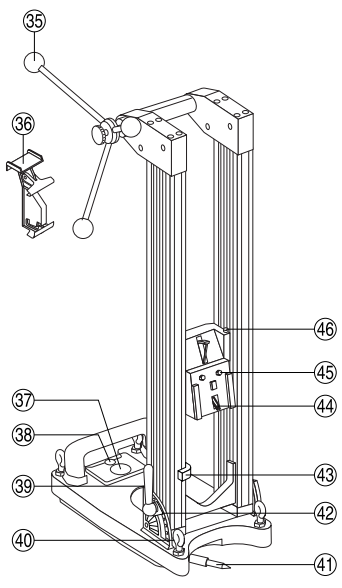
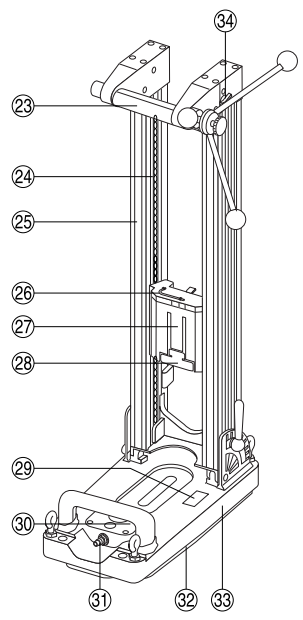
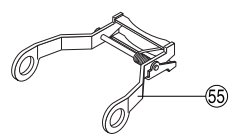
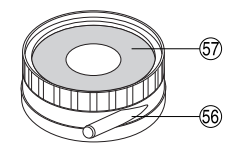
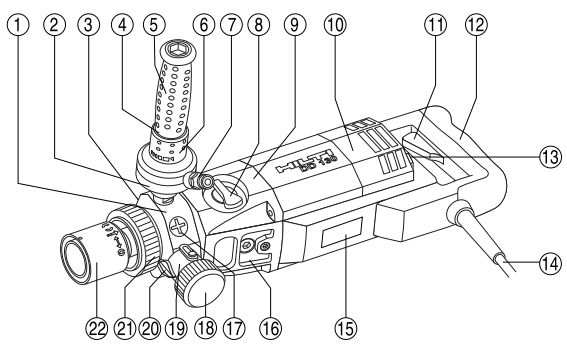
Lietošanas pamācība

lv

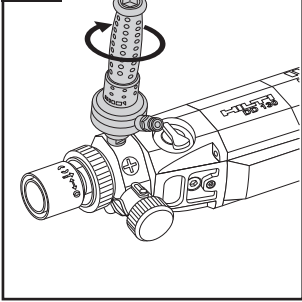
Instrukcija

lt

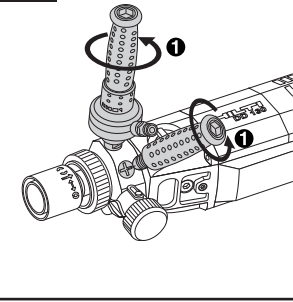




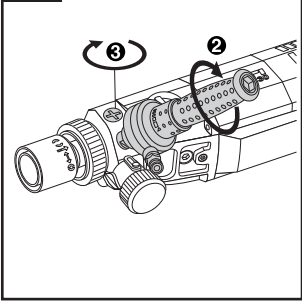
6.1.1



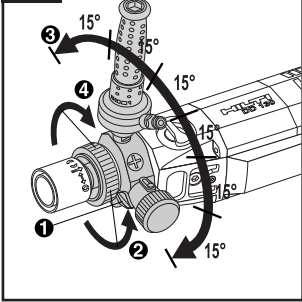
6.1.2



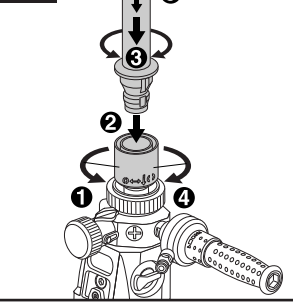
6.1.2



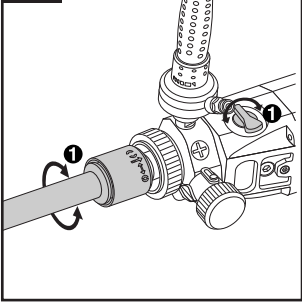
6.1.3



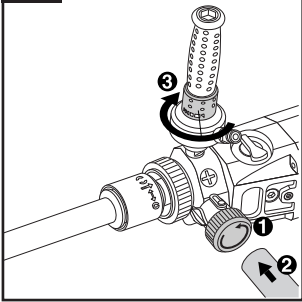
6.2



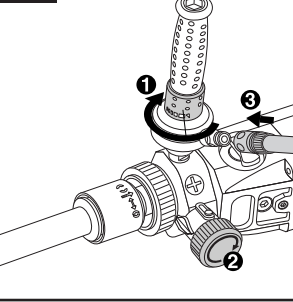
6.3



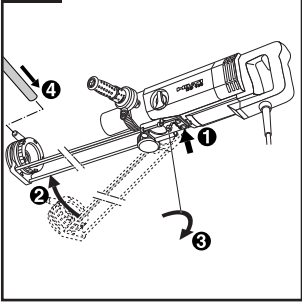
6.4.1



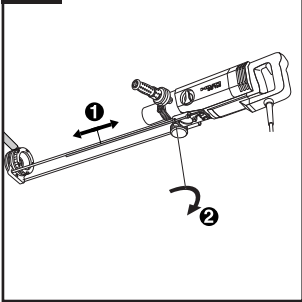
6.5.1



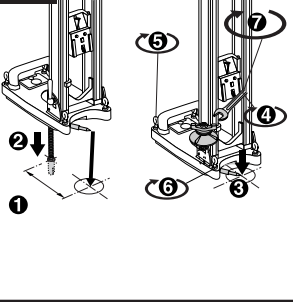
6.6.1



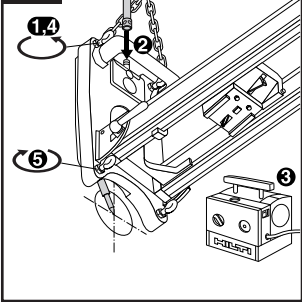
6.6.2

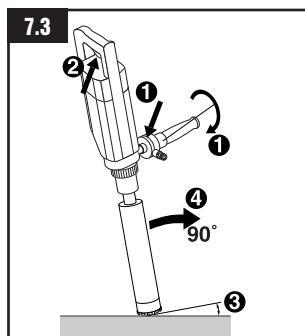
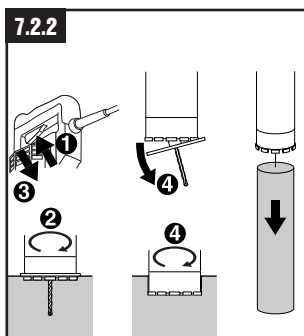
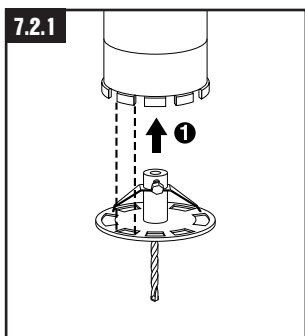
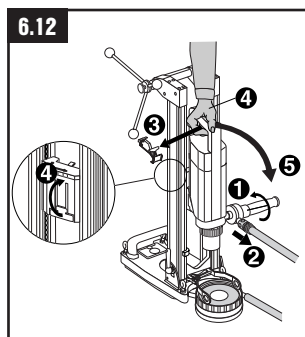
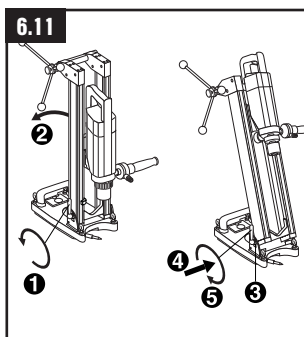
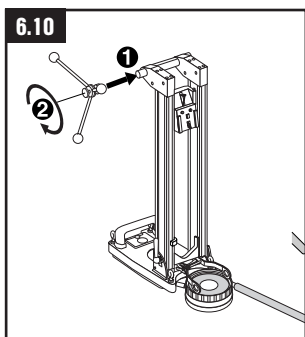
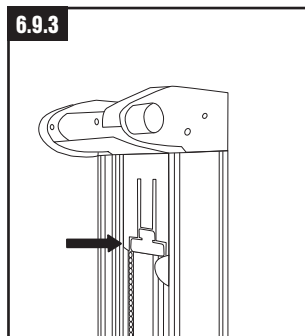
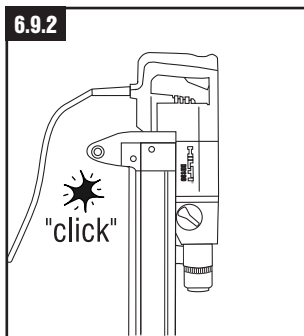
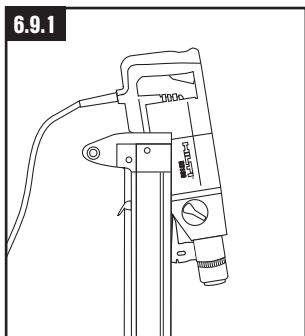
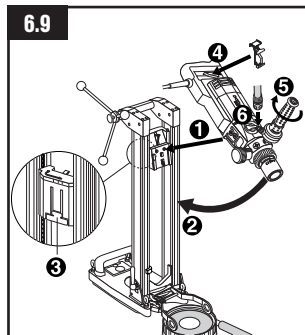
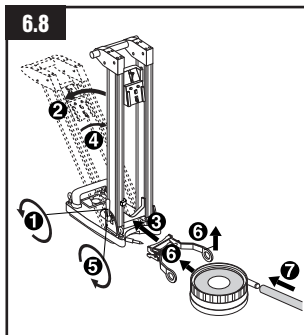
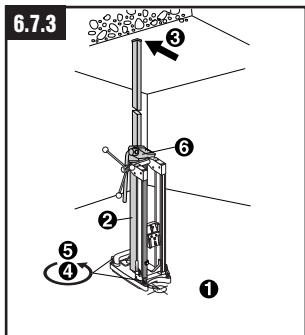


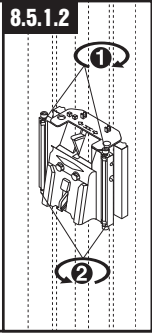
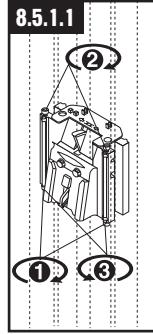
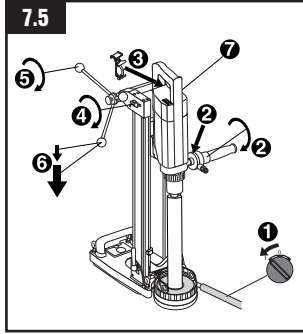
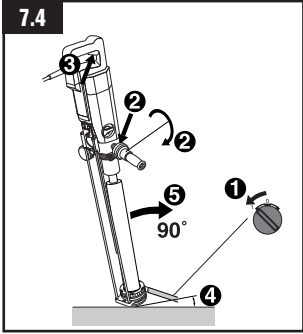
6.7.1



6.7.2







Timanttiporauslaite DD 130

Tutustu käyttöohjeeseen huolellisesti ennen laitteen käyttöä.

Säilytä käyttöohje aina laitteen mukana.

Varmista, että käyttöohje on laitteen mukana, kun se luovutetaan toiselle henkilölle.

DD 130 -timanttiporauslaitteiston osat 1

Timanttiporauslaite

- 1 Kääntyvä imuadapteri
- 2 Vedenvirtauksen osoitin
- 3 Pyöreä vesivaaka
- 4 Kiristysruuvi (sivukahva)
- 5 Sivukahva
- 6 Vedensyötön säädin
- 7 Vesiletkun liitäntä
- 8 Vaihteenvälitsin
- 9 Vaihteiston kuori
- 10 Moottori
- 11 Käyttökytkin
- 12 Kahva
- 13 Ylikuormituksen ilmaisin
- 14 Liitäntäjohto (sis. vikavirtasuojakytkimen)
- 15 Tyyppikilpi
- 16 Kiinnityslevy
- 17 Tulppa (imuadapteri)
- 18 Suojus (imuadapteri)
- 19 Poistoliitäntä
- 20 Imuadapterin lukitus
- 21 Lukitusrengas (kääntyvä imuadapteri)
- 22 Istukka

Poraustuki

- 23 Kahva
- 24 Ketju
- 25 Syöttökiskot
- 26 Kuusioavain
- 27 Kelkka
- 28 Vapautusvipu
- 29 Tyyppikilpi
- 30 Alipaineen päästöventtiili

- 31 Alipaineletkun liitäntä
- 32 Tyhjötiiviste
- 33 Ankkurointi-/tyhjöjalusta
- 34 Ketjun lukitsin
- 35 Syöttöristikko
- 36 Käyttökytkimen lukitsin
- 37 Painemittari
- 38 Pyöreä vesivaaka
- 39 Säätövipu
- 40 Kiristysruuvi
- 41 Porausreiän keskipisteen osoitin
- 42 Ohjausnastat
- 43 Porausyvyyden rajoitin
- 44 Lukitusmekanismi
- 45 Kiinnityspäät
- 46 Ketjun kiristin

Vedenkerääjän pidin käsivaraiseen käyttöön

- 47 Lukitusvipu
- 48 Kiristysruuvi
- 49 Porausyvyyden rajoitin
- 50 Vedenkerääjä
- 51 Keskitysrengas
- 52 Keskitysrenkaan pidin
- 53 Tiivisterengas
- 54 Kiinnityslevy

Vedenkerääjä poraustukikäyttöön

- 55 Vedenkerääjän pidin
- 56 Vedenkerääjä
- 57 Tiivisterengas

Sisältö	Sivu
1. Yleistä	30
2. Kuvaus	30
3. Tarvikkeet ja lisävarusteet	31
4. Tekniset tiedot	31
5. Turvallisuusohjeet	33
6. Ennen käyttöä	35
7. Käyttö	38
8. Huolto ja kunnossapito	40
9. Vianmääritys	41
10. Hävittäminen	42
11. Koneiden valmistajan myöntämä takuu	42
12. Vaatimustenmukaisuusvakuutus (originaali)	42

1. Yleistä

1.1 Varoitusmerkit ja niiden merkitys

-VAKAVA VAARA-

Varoittaa vaaratilanteesta, josta voi seurauksena olla vakava loukkaantuminen tai jopa kuolema.

-VAARA-

Varoittaa vaaratilanteesta, josta voi seurauksena olla vakava loukkaantuminen tai kuolema.

-VAROITUS-

Varoittaa vaaratilanteesta, josta voi seurauksena olla loukkaantuminen, vaurioituminen tai aineellinen vahinko.

-HUOMAUTUS-

Antaa toimintaohjeita tai muuta hyödyllistä tietoa.

1.2 Symbolit

Varoitusymbolit



Varoitus yleisestä vaarasta



Varoitus: sähköiskun vaara



Varoitus: kuuma pinta

Ohjesymbolit



Käytä suojalaseja



Käytä suojakypärää



Käytä kuulonsuojaimia



Käytä suojakäsineitä



Käytä turvajalkineita

Symbolit



Lue käyttöohjeet ennen käyttöä.



Jätteet toimitettava kierrätykseen

A

Ampeeria

V

Volttia

W

Watti

Hz

Hertsi

/min

Kierrosta minuutissa

rpm

Kierrosta minuutissa

~

Vaihtovirta

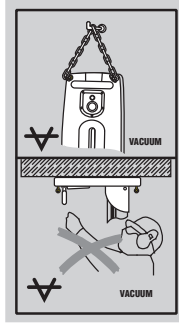
n_o

Nimellisjoutokäyntikierrosluku

Ø

Halkaisija

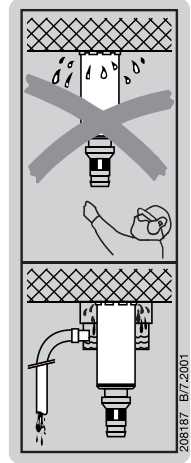
Poraustuessa



Ylhäällä Poraustuki on varmistettava lisäkiinnityksellä, kun sitä käytetään vaakaporaukseen tyhjäalustan kanssa.

Alhaalla Poraustuki on kiinnitettävä ankkuriilla tai pikakiristystangolla yläpuolisiin rakenteisiin porattaessa.

Laitteessa



Yläpuolisiin rakenteisiin porattaessa on käytettävä vedenkeraajaa ja märkäimuria.

1 Numerot viittaavat kuviin. Kuvat löytyvät etu- ja takakannen taittosivuilta. Pidä nämä sivut auki lukiessasi käyttöohjetta.

Tässä käyttöohjeessa "laite" tarkoittaa aina DD 130 -timanttiporauslaitetta.

Työkalun tunnistetietojen sijainti

Tyypimerkintä ja valmistusnumero löytyvät laitteen tyyppikilvestä. Merkitse nämä tiedot käyttöohjeeseen ja ilmoita ne aina, kun otat yhteyttä Hilti-myyntiedustajaan tai Hilti-asiakaspalveluun.

Tyyppi:

DD 130

Valmistusnumero:

2. Kuvaus

DD 130 on sähkötoiminen timanttiporauslaite, jota voidaan käyttää käsivaraisessa porauksessa ja myös porauksessa poraustuella. Se soveltuu sekä märkä- että kuivaporaukseen.

Käyttökohteet

DD 130 on laite ankkurireikien ja läpivientien poraukseen betoniin, tiileen ja luonnonkiveen.

Käyttökohteet:

Poraustuen kanssa / ilman	Porakruunun halkaisija		Poraussuunta
Käsivarainen / kuiva	Pölynpoistolla läpimitta	halkaisija 12–162 mm	Kaikkiin suuntiin
Käsivarainen / märkä	Ilman vedenkerääjää	halkaisija 12– 62 mm	Ei ylöspäin
Käsivarainen / märkä	Vedenkerääjän kanssa	halkaisija 12– 62 mm	Kaikkiin suuntiin
Poraustuella / märkä	Ilman vedenkerääjää	halkaisija 12–152 mm	Ei ylöspäin
Poraustuella / märkä	Vedenkerääjän kanssa	halkaisija 12–132 mm	Kaikkiin suuntiin

Ylöspäin porattaessa vedenkerääjään on liitettävä märkäimuri.

● Vaakaporaus tyhjöjalustan varassa on sallittua vain, kun poraustuki on varmistettu lisäkiinnityksellä. Poraustuki on kiinnitettävä ankkurilla tai pikakiristystangolla yläpuolisiin rakenteisiin porattaessa.

● Laitetta ei saa käyttää asbestia sisältävien materiaalien poraamiseen.

● Laitteeseen ei saa tehdä mitään muutoksia.

● Loukkaantumisvaaran välttämiseksi laitteen kanssa saa käyttää vain alkuperäisiä Hilti-varusteita ja -lisälaitteita.

● Noudata kaikkia käyttö-, huolto- ja kunnossapito-ohjeita.

● Laite on suunniteltu ammattikäyttöön.

● Laitetta saavat käyttää, huoltaa ja korjata vain valtuutetut, koulutetut henkilöt. Käyttäjien pitää olla hyvin perillä laitteen käyttöön liittyvistä vaaroista.

● Laite ja varusteet saattavat aiheuttaa vaaratilanteita, jos kokemattomat henkilöt käyttävät sitä ohjeiden vastaisesti tai muuten asiattomasti.

● **Laite on liitettävä verkkovirtaan suojaeristetyllä verkkojohdolla, jonka poikkipinta-ala on riittävän suuri.**

Vakiovarustus kantolaukussa

- Kone
- Sivukahva
- Hilti-kantolaukku tai pahvipakkaus
- Käyttöohje
- Puhdistusliina
- Kiristysavain SW 19
- Rasvaputkilo
- Beskyttelsesbriller

3. Lisävarusteet

Nimike	Osanumero
Tyhjöpumppu	47034
Pikakiristystanko	9870
Vedenkerääjän pidin käsivaraiseen käyttöön	370462
Vedenkerääjän pidin poraustukikäyttöön	370460
Poraustuki	370461
Pyörä	232228
DD-CS M12S-SM -varsi	251830
DD-CN SM L -kiristyslaippa	251834

4. Tekniset tiedot

Jännite: *	110 V	120 V	220 V	230 V	240 V
Ottoteho:	1700 W	1800 W	1900 W	1900 W	1900 W
Ottovirta: *	16 A	15 A	9,1 A	8,7 A	8,3 A
Taajuus:	50/60 Hz	50/60 Hz	50/60 Hz	50/60 Hz	50/60 Hz

Kierrosnopeus: 1. vaihde:	780 /min
2. vaihde:	1400 /min
3. vaihde:	2600 /min
	(Vaihteen saa vaihtaa vasta sitten, kun laite on täysin pysähtynyt.)
Suurin sallittu veden syöttöpaine:	6 baria (jos paine on tätä suurempi, syöttöletkuun on asennettava paineenalennusventtiili)
Mitat (p×l×k):	515×114×170 mm
Paino EPTA-Procedure 01/2003 mukaan:	7,3 kg
Poraustuen paino:	13,1 kg
Radio- ja televisiohäiriöiden vaimennus:	normin EN 55014-1 mukaisesti
Häiriösuojaus:	normin EN 55014-2 mukaisesti
Suojausluokka normin EN 60745 ja IEC 60745 mukaan:	Suojausluokka I (maadoitettu)
Poraussyvyys:	maks. 430 mm (730 mm jatkokappaleella)

-HUOMAUTUS-

Tässä käyttöohjeessa ilmoitettu värinäärovo on mitattu normin EN 60745 mukaista mittausmenetelmää käyttäen, ja tätä arvoa voidaan käyttää sähkötyökalujen vertailussa. Se soveltuu myös värinärasituksen tilapäiseen arviointiin. Ilmoitettu värinäärovo koskee sähkötyökalun pääasiallisia käyttötarkoituksia. Jos sähkötyökalua kuitenkin käytetään muihin tarkoituksiin, poikkeavia työkaluja tai teriä käyttäen tai puutteellisesti huollettuna, värinäärovo voi poiketa tässä ilmoitetusta. Tämä saattaa merkittävästi lisätä värinärasitusta koko työskentelyajan aikana. Värinärasitusta tarkasti arvioitaessa on otettava huomioon myös ne ajat, jolloin kone on kytketty pois päältä tai jolloin kone on päällä, mutta sillä ei tehdä varsinaista työtä. Tämä saattaa merkittävästi vähentää värinärasitusta koko työskentelyajan aikana. Käyttäjän suojaamiseksi värinän vaikutukselta ryhdy tarpeellisiin turvatoimenpiteisiin kuten: Sähkötyökalun ja siihen kiinnitettävien työkalujen huolto, käsien lämpimänä pitäminen, työtehtävien organisointi.

Melu- ja värinäarvot (normin EN 60745 mukaisesti):

Tyypillinen melutaso (L_{WA}):	100 dB (A)
Tyypillinen melun tehotaso (L_{pA}):	89 dB (A)

Normin EN 60745 mukaisesti ilmoitettujen meluarvojen tarkkuus on 3 dB.

Käytä kuulonsuojaimia!

Kolmen akselin suuntaiset värinäarvot (mitattu käsikahvoista mittausnormina EN 60745-2-1 ja syöttöristikosta mittausnormina EN 61029)

Kolmen akselin suuntaiset värinäarvot (värinävektoreiden summa) mittausnormina EN 60745-2-1 (käsikäytössä)

	Poraaminen betoniin (märkä)	Poraaminen hiekkakiveen (HDMU, kuiva)	Poraaminen hiekkakiveen (PCM, kuiva)
Tärinä a_{hDD}	5 m/s²	6 m/s²	11 m/s²
Epävarmuus K	1,5 m/s ²	1,5 m/s ²	2,5 m/s ²

Kolmen akselin suuntaiset värinäarvot (värinävektoreiden summa) mittausnormina EN 61029, DD 130-Rig (jalustaohjauksessa)

	Poraaminen betoniin (märkä)	Poraaminen hiekkakiveen (HDMU, kuiva)	Poraaminen hiekkakiveen (PCM, kuiva)
Tärinä a_{hDD}	3,5 m/s²	–	–
Epävarmuus K	1,5 m/s ²	–	–

Tietoja käyttäjälle normin EN 61000-3-11 mukaan:

Laitteen kytkeminen voi aiheuttaa hetkellisen jännitteen alenemisen. Epäsuotuisissa olosuhteissa tämä saattaa aiheuttaa häiriöitä muissa laitteissa. Häiriöitä ei ole odotettavissa, jos jännitteensyötön impedanssi on < 0,15 ohmia.

* Laitetta on saatavana eri versioina eri verkkojännitteille. Tämän laitteen nimellisyännite ja ottovirta on ilmoitettu tyyppikilvessä.

Pidätämme oikeudet teknisiin muutoksiin.

5. Turvallisuusohjeet

5.1 Yleiset turvallisuusohjeet

-VAARA- Kaikki ohjeet täytyy lukea. Alla olevien ohjeiden noudattamisen laiminlyönti saattaa johtaa sähköiskuihin, tulipaloon ja/tai vakavaan loukkaantumiseen. Seuraavassa käytetty käsite ”sähkötyökalu” käsittää verkkokäyttöisiä sähkötyökaluja (verkkojohdolla) ja akkukäyttöisiä sähkötyökaluja (ilman verkkojohtoa).

SÄILYTÄ NÄMÄ OHJEET HYVIN.

5.1.1 Työpaikka

- Pidä työskentelyalue puhtaana ja hyvin valaistuna.** Työpaikan epäjärjestys ja valaisemattomat työalueet voivat johtaa tapaturmiin.
- Älä työskentele sähkötyökalulla räjähdysalttiissa ympäristössä, jossa on palavaa nestettä, kaasua tai pölyä.** Sähkötyökalu muodostaa kipinöitä, jotka saattavat sytyttää pölyn tai höyryt.
- Pidä lapset ja sivulliset loitolla sähkötyökalua käytäessäsi.** Voit menettää laitteesi hallinnan huomiosi suuntautuessa muualle.

5.1.2 Sähköturvallisuus

- Sähkötyökalun pistotulpan tulee sopia pistorasiaan.** Pistotulppaa ei saa muuttaa millään tavalla. Älä käytä mitään pistorasia-adaptoreita maadoitettujen sähkötyökalujen kanssa. Alkuperäisessä kunnossa olevat pistotulpat ja sopivat pistorasiat vähentävät sähköiskun vaaraa.
- Älä koskettamasta maadoitettuja pintoja, kuten putkia, pattereita, liesiä tai jääkaappeja.** Sähköiskun vaara kasvaa, jos kehosi on maadoitettu.
- Älä aseta sähkötyökalua alttiiksi sateelle tai kosteudelle.** Veden tunkeutuminen sähkötyökalun sisään kasvattaa sähköiskun riskiä.
- Älä käytä verkkojohtoa väärin.** Älä käytä sitä sähkötyökalun kantamiseen, vetämiseen tai pistotulpan irrottamiseen pistorasiasta. Pidä johto loitolla kuumuudesta, öljystä, terävistä reunoista ja liikkuvista osista. Vahingoittuneet tai sotkeutuneet johdot kasvattavat sähköiskun vaaraa.
- Käytäessäsi sähkötyökalua ulkona käytä ainoastaan ulkokäyttöön soveltuvaa jatkojohtoa.** Ulkokäyttöön soveltuvan jatkojohtoon käyttö pienentää sähköiskun vaaraa.

5.1.3 Henkilöturvallisuus

- Ole valpas, kiinnitä huomiota työskentelyysi ja noudata tervettä järkeä sähkötyökalua käyttäessäsi.** Älä käytä sähkötyökalua, jos olet väsynyt tai huumeiden, alkoholin tai lääkkeiden vaikutuksen alaisena. Hetken tarkkaamattomuus sähkötyökalua käytettäessä saattaa johtaa vakavaan loukkaantumiseen.
- Käytä suojarusteita.** Käytä aina suojalaseja. Suojarusteet, kuten pölynsuojanaamari, luistamattomat turvajalkineet, kypärä ja kuulosuojaimet

pienentävät tilanteen mukaan oikein käytettyinä loukkaantumiseriskiä.

- Vältä sähkötyökalun tahatonta käynnistämistä.** Varmista, että käynnistyskytkin on asennossa ”OFF” ennen kuin kytket pistotulpan pistorasiaan. Jos kannat sähkötyökalua sormi käynnistyskytkimellä tai kytket sähkötyökalun pistotulpan pistorasiaan käynnistyskytkimen ollessa käyntiasennossa, altistat itsesi onnettomuuksille.
- Poista kaikki säätötyökalut ja ruuvitaltat, ennen kuin käynnistät sähkötyökalun.** Työkalu tai avain, joka sijaitsee laitteen pyöriässä osassa, saattaa johtaa loukkaantumiseen.
- Älä yliarvioid itseäsi.** Huolehdi aina tukevasta seisoma-asennosta ja tasapainosta. Täten voit paremmin hallita sähkötyökalua odottamattomissa tilanteissa.
- Käytä tarkoitukseen soveltuvia vaatteita.** Älä käytä löysiä työvaatteita tai koruja. Pidä hiukset, vaatteet ja käsineet loitolla liikkuvista osista. Väljät vaatteet, korut ja pitkät hiukset voivat takertua liikkuviin osiin.
- Jos pölynimu- ja keräilylaitteita voidaan asentaa, tulee sinun tarkistaa, että ne on liitetty ja että ne käytetään oikealla tavalla.** Näiden laitteiden käyttö vähentää pölyn aiheuttamia vaaroja.

5.1.4 Sähkötyökalujen käyttö ja hoito

- Älä ylikuormita laitetta.** Käytä kyseiseen työhön tarkoitettua sähkötyökalua. Sopivaa sähkötyökalua käyttäen työskentelet paremmin ja varmemmin tehoalueella, jolle sähkötyökalu on tarkoitettu.
- Älä käytä sähkötyökalua, jota ei voida käynnistää ja pysäyttää käynnistyskytkimestä.** Sähkötyökalu, jota ei enää voida käynnistää ja pysäyttää käynnistyskytkimellä, on vaarallinen ja se täytyy korjata.
- Irrota pistotulpa pistorasiasta, ennen kuin suoritat säätöjä, vaihdat tarvikkeita tai siirrä sähkötyökalun varastoitavaksi.** Tämä turvatoimenpide estää sähkötyökalun tahattoman käynnistysriskin.
- Säilytä sähkötyökalut poissa lasten ulottuvilta, kun niitä ei käytetä.** Älä anna sellaisten henkilöiden käyttää sähkötyökalua, jotka eivät tunne sitä tai jotka eivät ole lukeneet tätä käyttöohjetta. Sähkötyökalut ovat vaarallisia, jos niitä käyttävät kokemattomat henkilöt.
- Hoida sähkötyökalusi huolella.** Tarkista, että liikkuvat osat toimivat moitteettomasti eivätkä ole puristuksessa, ja tarkasta myös, ettei sähkötyökalussa ole murtuneita tai vahingoittuneita osia, jotka saattaisivat vaikuttaa haitallisesti sähkötyökalun toimintaan. Anna korjauttaa mahdolliset viat ennen käyttöönottoa. Monien tapaturman syyt löytyvät huonosti huolletuista laitteista.
- Pidä leikkausterät terävinä ja puhtaina.** Huolellisesti hoidetut leikkaustyökalut, joiden leikkausreunat ovat teräviä, eivät tartu helposti kiinni ja niitä on helpompi hallita.
- Käytä sähkötyökaluja, tarvikkeita, vaihtotyökaluja**

jne. näiden ohjeiden mukaisesti ja tavalla, joka on määrätty erityisesti kyseiselle sähkötyökälu-
le. Ota tällöin huomioon työolosuhteet ja suori-
tettava toimenpide. *Sähkötyökäluun käyttö muuhun
kuin sille määrättyyn käyttöön, saattaa johtaa vaar-
allisiin tilanteisiin.*

5.1.5 Huolto

- a) Anna koulutettujen ammattihenkilöiden korjata sähkötyökäluksi ja hyväksy korjauksiin vain alku-
peräisiä varaosia. *Täten varmistat, että sähkötyö-
kälu säilyy turvallisena.*

5.2 Tuotekohtaiset turvallisuusohjeet

5.2.1 Henkilöturvallisuus

- a) Käytä kuulosuojaimia. *Muutoin melu saattaa hei-
kentää kuuloasi.*
- b) Käytä koneen mukana toimitettuja lisäkäsikah-
voja. *Koneen hallinnan menettäminen saattaa aiheut-
taa loukkaantumisia.*
- c) Laitetta on käytön aikana pideltävä ja ohjattava
molemmin käsin tai se on kiinnitettävä poraustu-
keen. *Jos käytät konetta ilman pölynpoistolaitet-
ta, käytä pölyvässä työssä hengityssuojainta.*
- d) Jos käytät konetta ilman pölynpoistolaitetta, käytä
pölyvässä työssä hengityssuojainta.
- e) Ohjaa koneen verkkojohto ja pölynpoistoletku aina
koneesta pois taaksepäin, jotta et kompastu johto-
on tai letkuun.
- f) Varo kompastumasta liitäntäjohtoon tai poistolet-
kuun.
- g) Vältä koskettamasta porauslietettä.
- h) Varmista, että kääntövä imuadapteri (sivukahvan
kiinnitys) on lukittu paikalleen ja että lukkoreng-
as on kiristetty (katso 6.1.3).
- i) Varmista poraustukea käytettäessä, että laite on
kunnolla kiinni tuessa (katso 6.9).
- j) Älä koske pyöriin osiin.
- k) Laite ei ole tarkoitettu lasten tai vajaakykyisten
henkilöiden käyttöön ilman opastusta ja valvontaa.
- l) Lapsille on opetettava, ettei tällä laitteella saa leik-
kiä.
- m) *Tiettyjen materiaalien kuten lyijypitoisen maalin,
joidenkin puulajien, mineraalien ja metallien pölyt
voivat olla terveydelle vaarallisia. Pölyjen ihoko-
sketus tai hengittäminen saattaa aiheuttaa allergi-
sia reaktioita ja/tai hengitystiesairauksia koneen
käyttäjälle tai lähellä oleville henkilöille. Tietyt pölyt
kuten tammien tai pyökien pöly on luokiteltu syöpää
aiheuttaviksi, erityisesti jos niihin liittyy puunkäsit-
telyn lisäaineita (kromaatti, puunsuoja-aineet). Asbe-
stia sisältäviä materiaaleja saavat työstää vain eri-
koiskoulutetut henkilöt. Käytä mahdollisuusien
mukaan hengityssuojainta. Jotta pölynpoisto on
mahdollisimman tehokas, käytä soveltuvaa, Hil-
tin suosittelemaa liikuteltavaa pölynpoistovaru-
stusta, joka on tarkoitettu puu- ja/tai mineraal-
ainespölyille ja tälle sähkötyökäluille. Varmista*

työpisteesi hyvä ilmanvaihto. Suositamme suod-
atusluokan P2 hengityssuojaimen käyttämistä.
Noudata maakohtaisia eri materiaalien työstöstä
annettuja ohjeita ja määräyksiä.

5.2.2 Sähkötyökälujen käyttö ja hoito

- a) Varmista, että terä sopii koneen istukkaan ja että
terä on kunnolla kiinni istukassa.
- b) Jos virransaanti katkeaa: Kytke kone pois päältä
ja irrota sen verkkojohdot. *Näin estät koneen käyn-
nistymisen vahingossa, kun virransaanti jälleen on
kunnossa.*
- c) Noudata huolto- ja kunnossapito-ohjeita ja vaih-
da kuluneet porakruunut ajoissa.
- d) Pidä koneesta kiinni eristetyistä kahvoista, sillä
rakenteiden sisällä olevat sähköjohdot tai koneen
verkkojohto voivat aiheuttaa vakavan vaaratilan-
teen, jos ne konetta käytettäessä vaurioituvat. *Jos
terä osuu jännitteelliseen sähköjohtoon, koneen suo-
jaamattomiin metalliosiin johtuu jännite, mikä aiheut-
taa koneen käyttäjälle vakavan sähköiskun vaaran.*

5.2.3 Sähköturvallisuus

- a) Ennen työhön ryhtymistä tarkasta esimerkiksi
metallinpaljastimella, ettei työstökohdassa ole
piilossa sähköjohtoja tai kaasu- tai vesiputkia.
*Koneen ulkokuoren metalliosat saattavat johtaa säh-
köä, jos terä osuu vahingossa esimerkiksi säh-
köjohtoon. Tämä merkitsee vakavan sähköiskun
vaaraa.*
- b) Tarkasta koneen verkkojohdon kunto säännöllise-
sti, ja jos havaitset vaurioita, vaihdata verkkojohto
erikoiskorjaamossa. Tarkasta mahdollisen jatko-
johdon kunto säännöllisesti, ja vaihda johto, jos
havaitset vaurioita. Jos koneen verkkojohto tai jat-
kojohto vaurioituu työskentelyn aikana, älä koske-
ta johtoa. Irrota koneen pistoke verkkopistorasia-
sta. *Vaurioitunut verkkojohto tai jatkojohto aiheut-
taa vakavan sähköiskun vaaran.*
- c) Tarkastuta likaantunut kone säännöllisin välein
Hilti-huollossa, etenkin jos usein työstät sähköä
johtavia materiaaleja. *Koneen pintaan kertynyt pöly,
etenkin sähköä johtavien materiaalien pöly, tai koste-
us saattavat epäsuotuisissa tilanteissa aiheuttaa säh-
köiskun.*
- d) Älä koskaan käytä laitetta ilman mukana toimitet-
tua PRCD:tä (GB-mallia koskaan ilman erotusmu-
untajaa). Tarkasta PRCD aina ennen käyttöä.
- e) Varmista, että laite on kytketty pois päältä (irrota
käyttökytkimen lukitsin), ennen kuin kytket jännit-
teen vikavirtasuojakytkimellä. Tarkista vikavirta-
suojakytkimen toiminta ennen jokaista käyttöker-
taa (katso 7.1).

5.2.4 Työpaikka

- a) Varmista työpaikan hyvä valaistus.
- b) Varmista työpaikan hyvä tuuletus. *Työpaikan huo-
non tuuletuksen vuoksi pölystä voi tulla terveysris-
ki.*

5.2.5 Henkilökohtaiset suojarusteet

Käytön aikana käyttäjän ja välittömässä läheisyydessä olevien henkilöiden on käytettävä suojalaseja, suojakypärää, kuulonsuojaimia, suojakäsineitä ja turvajalkineita.



5.2.6 Suojarusteet

Älä koskaan käytä laitetta ilman suojarusteita:

- Älä käytä laitetta ilman kääntävää imuadapteria.
- Poraustuki on varmistettava lisäkiinnityksellä, kun sitä käytetään vaakaporaukseen tyhjiöjohdustan kanssa.
- Poraustuki on kiinnitettävä ankkurilla tai pikakiristystangolla yläpuolisiin rakenteisiin porattaessa.
- Yläpuolisiin rakenteisiin porattaessa on käytettävä vedenkerääjää ja märkäimuria.

6. Ennen käyttöä

Tämän käyttöohjeen turvallisuusohjeet pitää ehdottomasti lukea ja niitä pitää noudattaa.

-VAROITUS-

Irrota liitäntäjohto pistorasiasta.



Jos käytetään jatkojohtoja, niiden on oltava tarkoitettuun käyttöön hyväksytyjä ja varustettu riittävällä johdinten poikkipinnalla. Väärien jatkojohtojen käyttäminen saattaa heikentää laitteen tehoa ja aiheuttaa johdon ylikuumentumisen.

Älä käytä vaurioituneita jatkojohtoja. Suositellut johtimen poikkipinnat ja suurimmat pituudet:

Verkkajännite	Poikkipinta:			
	1,5 mm ²	2,0 mm ²	2,5 mm ²	3,5 mm ²
100 V		20 m		40 m
110 V	20 m		40 m	
220–230 V	50 m		80 m	

 	<p>-VAROITUS-</p> <ul style="list-style-type: none">■ Laite, porakruunu ja porausjalusta ovat raskaita.■ Puristumisvaara.■ Käytä suojakypärää, suojakäsineitä ja turvajalkineita.
--------------	--

6.1 Sivukahva

6.1.1 Sivukahvan asentaminen

1. Kierrä sivukahva paikalleen ja kiristä kunnolla.

6.1.2 Sivukahvan paikan vaihtaminen

1. Irrota tulppa sivukahvan vaihtoehtoisesta sijoituspaikasta (vasenkätistä käyttöä varten). Sivukahvan kahva voidaan kiertää irti ja käyttää ruuvitaltana.
2. Kierrä sivukahva paikalleen ja kiristä kunnolla.
3. Kierrä tulppa paljaaksi jääneeseen reikään.



6.1.3 Kääntävän imuadapterin (ja sivukahvan) säätäminen

1. Paina imuadapteri lukitus ulos lukitusrenkaan ja imuadapterin välisestä raosta.
2. Vapauta istukan ja sivukahvan välinen lukitusrenkas.
3. Käännä sivukahva haluttuun asentoon (15° askelein).
4. Kiristä lukitusrenkas kunnolla niin, että sen hammersus ja imuadapterin lukitus kytkettyvät.

6.2 Porakruunun asentaminen

-VAROITUS-

Käytä vain alkuperäisiä Hilti-porakruunuja ja -tarvikkeita!

-VAROITUS-	
 	<ul style="list-style-type: none"> ■ Porakruunu kuumenee käytön ja teroituksen aikana. ■ Palovamman vaara. ■ Terät (segmentit) saattavat aiheuttaa vammoja. ■ Käytä suojakäsineitä porakruunua vaihtaessasi.







1. Avaa istukka kiertämällä sitä vastapäivään (istukan edestä katsoen).
2. Sovita porakruunu istukkaan.
3. Työnnä porakruunu istukkaan ja kierrä sitä, kunnes se lukittuu paikalleen.
4. Sulje istukka kiertämällä sitä myötäpäivään (istukan edestä katsoen).
5. Varmista porakruunusta vetämällä, että se on kunnolla kiinni istukassa.

6.3 Porausnopeuden valitseminen (vaihtevalitsimen asennot 1-2-3).





-VAROITUS-

Älä käytä vaihtevalitsinta laitteen käydessä. Odota, kunnes se on täysin pysähtynyt.

Käsivaraiskäyttö

	Ø		
	mm	Inch	
 	40 - 62 12 - 37	1 5/8" - 2 1/2" 1/2" - 1 1/2"	II III
 	122 - 162 67 - 112 12 - 62	4 3/4" - 6 1/2" 2 5/8" - 4 1/4" 1/2" - 2 1/2"	I II III

Poraustukikäyttö

	Ø		
	mm	Inch	
 	57 - 152 28 - 52 12 - 25	2 1/4" - 6" 1 1/8" - 2" 1/2" - 1"	I II III

1. Valitse sopiva vaihte laitteeseen kiinnitetyn taulukon perusteella.

2. Siirrä vaihtevalitsin haluttuun asentoon kiertäen samalla porakruunua.

6.4 Kuivaporaus

6.4.1 Pölynpoistolaitteiston liittäminen

1. Irrota suojus kääntyvästä imuadapterista.
2. Kiinnitä poistoletku liitäntään.
3. Sulje sivukahvan vesiventtiili.

6.5 Käsivarainen märkäporaus

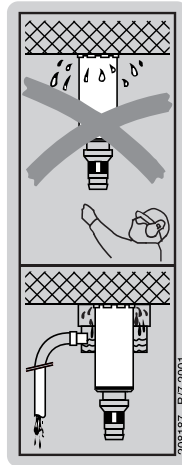
6.5.1 Vedensyötön liittäminen

1. Sulje sivukahvan vesiventtiili.
2. Asenna pölynpoistolaitännän suojus.
3. Liitä vesiletku letkuliittimeen.

6.6 Käsivarainen märkäporaus yhdessä vedenkerääjän kanssa

6.6.1 Vedenkerääjän asentaminen

Vedenkerääjän avulla vesi voidaan poistaa porakruunusta niin, ettei porausliete likaa työympäristöä. Paras tulos saavutetaan käyttämällä vedenkerääjän ja märkämurin yhdistelmää.



Yläpuolisiin rakenteisiin porattaessa on käytettävä vedenkerääjää ja märkämuria. Käännä sivukahva ja imuadapteri niin, että vedenkerääjää voidaan asentaa paikalleen. Keskitysrenkaan ja tiivisteiden läpimitan on vastattava käytettävää porakruunua.

1. Aseta vedenkerääjää alakautta kahden kiinnitystapin päälle.
2. Käännä vedenkerääjää ylös laitetta vasten.
3. Kiinnitä vedenkerääjää kiristämällä käsipyörää.
4. Liitä märkämurin vedenkerääjän liitäntään.

Vaihtoehtoisesti veden voi poistaa liitäntään liitetyn letkun kautta (ei ole sallittua yläpuolisiin rakenteisiin porattaessa).

6.6.2 Porausvyöyden rajoittimen säätäminen

1. Säädä rajoitin haluttua porausvyöyttä vastaavaan asentoon.
2. Lukitse rajoitin kiristysruuvilla.

6.7 Poraustuen käyttö

6.7.1 Poraustuen kiinnittäminen ankkurilla

-VAARA-

Käytä alusmateriaalille soveltuvaa ankkuria ja ota ankkurin valmistajan antamat kiinnitysohjeet huomioon.

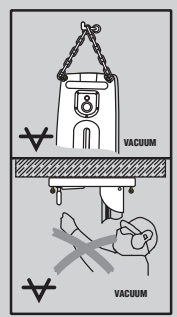
-HUOMAUTUS-

Hilti-metallilevitinankkurit, koko M12, soveltuvat yleensä timanttikruunuporauslaitteen kiinnittämiseen lohkeilemattomaan betoniin. Silti joissakin olosuhteissa saattaa olla tarpeen käyttää vaihtoehtoista kiinnitystä. Jos sinulla on turvallista kiinnitystä koskevia kysymyksiä, ota yhteys Hiltin tekniseen tukeen.

1. Kiinnitä alusmateriaalille soveltuva ankkuri porareian keskikohdasta 200 mm päähän (ihanteellinen etäisyys).
2. Kierrä pikakiristyskara kiinni ankkuriin.
3. Aseta poraustuki pikakiristyskaraan ja suuntaa se porauskohdan keskipisteen osoittimen avulla oikein.
4. Kierrä kiristysmutteri pikakiristyskaraan, mutta älä vielä kiristä sitä kiinni.
5. Vaaita jalusta neljän vaaitusruuvien avulla. Varmista, että vaaitusruuvit ovat kunnolla vasten alusmateriaalia. Jalustan vesivaaka auttaa säätämisessä.
6. Lukitse vaaitusruuvit lukkomuttereilla.
7. Kiristä mutterit kiintoavaimella kiinni.
8. Varmista, että poraustuki on kunnolla kiinni.

6.7.2 Poraustuen kiinnittäminen tyhjöjalustan avulla

Tyhjöjalustan kahvassa on alipaineen päästöventtiili.



Yläpuolisiin rakenteisiin poraaminen pelkän tyhjöjalustan varassa ei ole sallittua.

1. Kierrä kiristysruuveja auki, kunnes niistä on näkyvisiä noin 5 mm ankkurointijalustan alapuolella.
2. Kytke tyhjöpumppun letku tyhjöjalustan liitäntään.
3. Käynnistä tyhjöpumppu ja vedä porausreian keskipisteen osoitin ulos. Paina alipaineen päästöventtiiliä ja aseta ankkurointijalusta paikalleen porausreian

keskipisteen osoittimen avulla. Kun jalusta on paikallaan, paina sitä tiukasti alustaa vasten ja vapauta päästöventtiili. Varmista ennen porauksen aloitusta ja sen aikana, että painemittarin osoitin on vihreällä alueella.

4. Oikease ankkurointijalusta neljän kiristysruuvien avulla. Käytä apuna ankkurointijalustassa olevaa vesivaaka.
5. Lukitse kiristysruuvit lukitusmuttereilla.
6. Vaakaasuoraan porattaessa poraustuki on varmistettava lisäksiinnityksellä (esim. ankkuriin kiinnitetty ketju tms.).
7. Varmista poraustuen kunnollinen kiinnitys.

6.7.3 Poraustuen kiinnittäminen pikakiristystangon avulla

1. Vedä porausreian keskipisteen osoitin ulos ja sovita poraustuki paikalleen.
2. Aseta pikakiristystangon pää ankkurointijalustan syvennykseen (varo vesivaakaa ja painemittaria).
3. Kiinnitä poraustuki painamalla sitä kevyesti pikakiristystangolla.
4. Oikease ankkurointijalusta neljän kiristysruuvien avulla. Käytä apuna ankkurointijalustassa olevaa vesivaakaa.
5. Lukitse kiristysruuvit lukitusmuttereilla.
6. Kiristä pikakiristystanko kunnolla paikalleen.
7. Varmista poraustuen kunnollinen kiinnitys.

6.8 Vedenkerääjä poraustukikäyttöön

Vedenkerääjän avulla vesi voidaan poistaa porakruunusta niin, ettei porausliete likaa työympäristöä. Paras tulos saavutetaan käyttämällä vedenkerääjän ja märkäimurin yhdistelmää. Yläpuolisiin rakenteisiin porattaessa on käytettävä vedenkerääjää ja märkäimuria. Poraustuen on oltava kohtisuorassa porattavaan pintaan nähden.

Vedenkerääjän kauluksen ja tiivisteen läpimitan on vastattava käytettävää porakruunua.

1. Löysää rungon säätövipuja niin, että ohjausnastat vapautuvat.
2. Kallista runko.
3. Asenna vedenkerääjän pidin.
4. Käännä runko takaisin pystyasentoon.
5. Kiristä säätövivut niin, että ohjausnastat lukittuvat ja runko on tukevasti kiinnitetty.
6. Nosta pidintä ja työnnä vedenkerääjää mahdollisimman pitkälle pitimen alle.
7. Liitä vedenkerääjän liitäntään märkäimuri tai letku, jonka kautta vesi voi virrata pois työpisteestä.

6.9 Laitteen asentaminen poraustukeen

-VAROITUS-

Poraustuen vapautusvivun on oltava avatussa asennossa ja kelkan pitää olla liikeratansa yläpäässä. Syötömekanismiin pitää olla lukittu (ketjun lukitsin kytketty).

1. Sovita laitteen kiinnityslevy poraustuen kahden kiinnitystapin päälle. **(6.9.1)**
2. Käännä laitetta poraustukea vasteen niin, että se lukittuu. **(6.9.2)**

- Varmista kunnan kiinnitys tarkistamalla vapautusvun asentoa. **(6.9.3)**
- Asenna käyttökytkimen lukitsin kahvan aukkoon. Käyttökytkimen lukitsin pitää käyttökytkimen ON-asennossa jatkuvan käytön aikana.
- Sulje sivukahvan vesiventtiili.
- Liitä syöttövesiletku.

6.10 Syöttöristikon asentaminen

- Asenna syöttöristikko akselille.
- Kiinnitä syöttöristikko nuppia kiristämällä. Syöttöristikon voi asentaa poraustuen kummallekin puolelle.

6.11 Poraustuen porauskulman säätäminen

(7,5° askelin, enintään 45°)

- Löysää rungon säätövipuja niin, että ohjausnastat vapautuvat.
- Käännä runko haluttuun asentoon.
- Sovita ohjausnastat paikalleen.
- Kiristä säätövipuja niin, että ohjausnastat lukittuvat ja runko on tukevasti kiinnitetty.
- Paina säätövipuja sisään ja käännä ne pystyasentoon.

6.12 Laitteen irrottaminen poraustuesta

-VAROITUS-

Liitäntäjohto on ensin irrotettava pistorasiasta. Syöttömekanismin pitää olla lukittu (ketjun lukitsin kytketty).

- Sulje sivukahvan vesiventtiili.
- Irrota syöttövesiletku.
- Irrota käyttökytkimen lukitsin kahvasta.
- Kannata laitetta toisella kädellä ja vapauta poraustuen vipu.
- Käännä laite irti poraustuesta.

7. Käyttö

7.1 Kytke laite verkkojännitteeseen


Verkkojännitteen pitää vastata laitteen tyyppikilpeen merkittyä jännitettä.



- Varmista, että laite on kytketty pois päältä ja irrota tarvittaessa käyttökytkimen lukitsin.
- Kytke liitäntäjohto pistorasiaan.
- Paina vikavirtasuojakytkimen ON-painiketta (merkkivalon pitää syttyä).
- Paina vikavirtasuojakytkimen TEST-painiketta (merkkivalo ei saa palaa).

-VAKAVA VAARA-

Jos merkkivalo ei sammuu, laitteen käyttämistä ei saa jatkaa. Korjauta laite ammattitaitoisessa erikoiskorjaamossa alkuperäisillä varaosilla.

- Paina vikavirtasuojakytkimen ON-painiketta (merkkivalon pitää syttyä).

	-VAROITUS-
	<ul style="list-style-type: none"> ■ Laitteen käyttö aiheuttaa melua. ■ Melu voi vaurioittaa kuuloasi. ■ Käytä kuulonsuojaimia.

 	-VAROITUS-
	<ul style="list-style-type: none"> ■ Porattaessa porakruunusta saattaa sinkoutua sirpaleita. ■ Sirpaleet saattavat vahingoittaa silmiä ja aiheuttaa ruumiinvammoja. ■ Käytä suojalaseja ja -kypärää.

7.2 Kuivaporaus

7.2.1 Keskitysadapterin asentaminen

Jokaiselle porakruunukoolle on oma keskitysadapteri.

- Asenna keskitysadapteri porakruunun etupäähän.

7.2.2 Pölynimuri lisäpistorasialla

Pölynimuri käynnistyy automaattisesti, kun laite kytketään päälle. Kun laite kytketään pois päältä, pölynimuri kytketty automaattisesti pois päältä lyhyen viiveen jälkeen.

Päälle kytkeminen

- Paina laitteen käyttökytkintä.
- Käytä aluksi keskitysadapteria. Aloita poraus ja jatka, kunnes segmentit ovat sahanneet uran porattavaan materiaaliin.
- Kytke laite pois päältä.
- Irrota keskitysadapteri ja jatka porausta.

Päältä kytkeminen

- Kytke laite pois päältä.
- Poista poraussydän tarvittaessa.

7.2.3 Pölynimuri ilman lisäpistorasiaa

Päälle kytkeminen

1. Kytke pölynimuri päälle.
2. Paina laitteen käyttökytkintä.

Päältä kytkeminen

1. Kytke laite pois päältä.
2. Anna pölynimurin käydä muutaman sekunnin ajan porauksen päätyttyä, jotta kaikki pöly ehtii poistua.

7.3 Käsivarainen märkäporaus

Päälle kytkeminen

1. Avaa sivukahvan vesiventtiiliä, kunnes haluttu vesivirtaama on saavutettu. Vesivirtaama näkyy kahvan ilmaisimesta.
2. Paina käyttökytkintä.
3. Pidä laitetta aluksi hieman vinossa porattavaan pintaan nähden. Tämä helpottaa reiän aloitusta.
4. Kun materiaalissa on riittävä alkureikä, käännä laite kohtisuoraan ja jatka poraamista.

Päältä kytkeminen

1. Kytke laite pois päältä.
2. Sulje sivukahvan vesiventtiili.

7.4 Käsivarainen märkäporaus yhdessä vedenkerääjän kanssa

Laitte voidaan keskittää tarkasti vedenkerääjän etureunassa olevien kohdistusmerkkien avulla.

Päälle kytkeminen

1. Kytke vedenpoisto päälle (jos käytössä).
2. Avaa sivukahvan vesiventtiiliä hitaasti, kunnes haluttu vesivirtaama on saavutettu. Vesivirtaama näkyy sivukahvan ilmaisimesta.
3. Paina käyttökytkintä.
4. Pidä laitetta aluksi hieman vinossa porattavaan pintaan nähden. Tämä helpottaa reiän aloitusta.
5. Kun materiaalissa on riittävä alkureikä, käännä laite kohtisuoraan ja jatka poraamista.

Päältä kytkeminen

1. Kytke laite pois päältä.

-VAARA-

Yläpuolisiin rakenteisiin porattaessa porakruunuun jää hieman vettä. Varmista, ettei vesi pääse valumaan laitteen päälle.

2. Sulje sivukahvan vesiventtiili.
3. Kytke pölynimuri pois päältä (jos käytössä).
4. Poista poraussydän tarvittaessa.

7.5 Märkäporaus poraustuen avulla

Päälle kytkeminen

1. Kytke (märkä) imuri päälle (jos käytössä).
2. Avaa sivukahvan vesiventtiiliä hitaasti, kunnes haluttu vesivirtaama on saavutettu. Vesivirtaama näkyy sivukahvan ilmaisimesta.
3. Aseta käyttökytkimen lukitsin jatkuvaa käyttöä vastaavaan asentoon.

4. Vapauta ketjun lukitsin.

5. Siirrä syöttöristikkoo kääntämällä porakruunu koskeksiin porattavan materiaalin kanssa.
6. Paina porakruunua aluksi vain kevyesti pintaa vasten ja suurena painetta, kun porakruunu on keskittynyt reikään.
7. Tarkkaile ylikuormituksen ilmaisinta porauksen aikana. Vähennä porakruunun painetta ylikuormituksen ilmaisimen syytyessä.

Päältä kytkeminen

1. Sulje sivukahvan vesiventtiili.
2. Vedä porakruunu ulos reistä.
3. Kytke ketjun lukitsin.
4. Kytke laite pois päältä.
5. Kytke pölynimuri pois päältä (jos käytössä).
6. Poista poraussydän tarvittaessa.
7. Kytke laite pois päältä.

-VAARA-

Yläpuolisiin rakenteisiin porattaessa porakruunuun jää hieman vettä. Varmista, ettei vesi pääse valumaan laitteen päälle.

Varmista poraustuen vakavuus laskemalla laite ja porakruunu ankkurointijalustan varaan.

7.6 Toimenpiteet porakruunun jumituttua

Jos porakruunu jumittuu, kiikkakytin avautuu, kunnes käyttäjä kytkee laitteen pois päältä. Porakruunun voit irrottaa seuraavasti toimien:

Porakruunun irrotus kiintoavaimella

1. Irrota pistoke verkkopistorasiasta.
2. Tartu porakruunuun sopivalla kiintoavaimella läheltä kiinnityspäätä ja irrota porakruunu kiertämällä.
3. Liitä pistoke verkkopistorasiaan.
4. Jatka poraamista.

Porakruunun irrotus ristikkoavaimella (vain poraustukea käytettäessä)

1. Irrota pistoke verkkopistorasiasta.
2. Irrota porakruunu ristikkoavaimella alustasta.
3. Liitä pistoke verkkopistorasiaan.
4. Jatka poraamista.

7.7 Kuljetus ja varastointi:

-HUOMAUTUS-

- Kuljeta laite mieluiten aina Hilti-laukussa.
- Avaa vedensäädin ennen laitteen varastointia. Varmista erityisesti talvella, ettei laitteeseen jää vettä.

8. Huolto ja kunnossapito

Irrota liitäntäjohto pistorasiasta.

8.1 Porakruunujen huolto

Poista kaikki porakruunuihin tarttunut lika ja suojaa pinnat korroosiolta pyyhkimällä ne säännöllisesti öljytyllä liinalla. Pidä liitospää puhtaana ja kevyesti rasvattuna.

8.2 Laitteen huolto

Varmista, että liitäntäjohto on irrotettu pistorasiasta.

-VAROITUS-

Pidä kone ja etenkin sen kahvapinnat kuivina, puhtaina, öljyttöminä ja rasvattomina. Älä käytä silikoniasisältäviä hoitoaineita.

Koneen ulkokuori on valmistettu iskunkestävästä muovista. Kahvat on valmistettu synteettisestä kumista.

Älä koskaan käytä konetta, jos sen tuuletusraot ovat tukkeutuneet! Puhdista tuuletusraot varovasti kuivalla harjalla. Varo, ettei koneen sisään pääse tunkeutumaan vieraita esineitä. Puhdista koneen ulkopinnat kostealla liinalla säännöllisin välein. Älä käytä puhdistamiseen vesisuihkua, paine- tai höyrypesuria äläkä juoksevaa vettä! Muutoin koneen sähköturvallisuus vaarantuu.

Pyyhi istukka ja kiristysosat säännöllisesti liinalla ja voitele ne sitten Hilti-voiteluaineella. Poista kaikki lika ja poraussydämen kappaleet istukasta.

Irrota suodatin vedensyötön liitännästä ja huuhtelee suodatin vedellä normaalia virtaussuuntaa vastaan.

Jos vesivirtaaman ilmaisin on likaantunut, irrota osat ja puhdista ne. Älä käytä hiovia puhdistusaineita tai teräviä esineitä tarkistuslasin puhdistamiseen. Se saattaa heikentää vesivirtaaman ilmaisimen toimintaa.

8.3 Laitteen kunnossapito

Tarkista laitteen ulkoisten osien sekä käyttö- ja hallintalaitteiden kunto ja toiminta säännöllisin välein. Älä käytä laitetta, jos sen osat ovat vaurioituneet tai jos sen käyttö- ja hallintalaitteet eivät toimi moitteettomasti. Korjauta laite Hilti-huollossa.

Sähkötekniset korjaukset on teetettävä valtuutetulla sähköasentajalla.

8.4 Poraustuen hoito

8.4.1 Ketjun hoito

Tarkista, että ketjun ohjaimet ovat puhtaat ja ettei niissä ole porauslietettä. Ketju on pidettävä kevyesti rasvattuna.

8.5 Poraustuen kunnossapito

8.5.1 Kelkan liikkeen säätäminen

Kelkan tulisi liikkua kevyesti, mutta ilman välystä. Liike voidaan säätää ruuveilla (2 ylhäällä ja 2 alhaalla).

8.5.1.1 Liikkeen jäykentäminen

1. Löysää alaruuvia.

2. Kiristä yläruuvia tarvittava määrä.

3. Kiristä alaruuvia niin paljon kuin mahdollista.

8.5.1.2 Liikkeen keventäminen

1. Löysää yläruuvia.

2. Kiristä alaruuvia niin paljon kuin mahdollista.

8.5.2 Ketjun kireyden säätäminen

Kelkka ylempässä ääriasennossa ja poraustuki vaaka-asennossa ketjun tulisi roikkua vain hieman. Ketjun kireys voidaan säätää kahdella ruuvilla (ketjun kuvake suojuksessa).

● Ketju kiristyy, kun ruuvia kierretään myötäpäivään.

● Ketju löystyy, kun ruuvia kierretään vastapäivään.

Molempien ketjujen on oltava yhtä kireällä.

9. Vianmääritys

Vika	Mahdollinen syy	Korjaus
Työkalu ei käynnisty.	Vika sähköverkossa	Kytke pistorasiaan toinen sähkölaite ja tarkista toiminta.
	Liitäntäjohto tai pistoke viallinen	Valtuutetun sähköasentajan on tarkastettava liitäntäjohto ja vaihdettava se tarvittaessa.
	Käyttökytkin viallinen	Valtuutetun sähköasentajan on tarkastettava käyttökytkin ja vaihdettava se tarvittaessa.
Moottori toimii, mutta porakruunu ei pyöri.	Vaihteisto viallinen	Korjauta laite Hilti-huollossa.
Porausteho laskee.	Vedenpaine/veden virtaama liian suuri	Säädä veden virtaamaa sivukahvan vesiventtiilillä.
	Porakruunu viallinen	Tarkista porakruunun kunto ja vaihda tarvittaessa.
	Vaihteisto viallinen	Korjauta laite Hilti-huollossa.
	Porakruunun segmentit kiillottuneet	Teroita porakruunu teroituslevyllä virtaavan veden alla.
Moottori pysähtyy.	Laite pysähtyy.	Käännä laite suoraan.
	Laite on ylikuumentunut. Moottorin lämpösuojaus on kytkeytynyt.	Kevennä kuormitusta ja käytä laitetta suurimmalla nopeudella painamalla käyttökytkintä useita kertoja.
	Sähkövika	Korjauta laite Hilti-huollossa.
	Tuuletin viallinen	Korjauta laite Hilti-huollossa.
Vesi ei virtaa.	Suodatin tai vesivirtaaman ilmaisin tukkeutunut	Irrota suodatin sekä veden virtaaman ilmaisin ja huuhtelee puhtaaksi.
Vettä vuotaa vaihteiston kotelosta.	Akselin tiiviste/kääntövä imuadapteri viallinen	Korjauta laite Hilti-huollossa.
Porakruunua ei voi asentaa istukkaan.	Porakruunun liitospää tai istukka likainen tai vaurioitunut	Puhdista liitospää ja istukka. Vaihda vaurioituneet osat.
Vettä vuotaa istukasta.	Porakruunun liitospää tai istukka likainen	Puhdista liitospää ja istukka.
	Istukan tiiviste viallinen	Tarkista tiiviste ja vaihda tarvittaessa.
Porauslaitteistossa liikaa vällystä.	Ohjaimissa liikaa vällystä	Säädä ohjaimet.
	Ketjun kireys virheellinen	Kiristä ketju.
	Kääntömekanismi löysällä	Kiristä kääntömekanismin säätövipu (6.11).

10. Hävittäminen



Hilti-sähkötyökalut on valmistettu pääosin kierrätettävistä materiaaleista. Kierrätyksen edellytyksenä on materiaalien asianmukainen erottelu. Hilti (Suomi) Oy ottaa vanhat työkalut kierrätettäväksi. Lisätietoja saat Hilti-asiakaspalvelusta tai Hilti-myyntiedustajalta.

Porauslietteen hävittäminen

Ympäristönsuojelun kannalta porauslietteen johtaminen viemäriin ilman esikäsittelyä on ongelmallista. Ota paikallisilta viranomaisilta selvää paikallisista määräyksistä.

Suosittamme seuraavaa esikäsittelyä:

Kerää porausliete talteen (esimerkiksi märkäimurilla) Anna porauslietteen saostua ja hävitä kiinteä aines rakennusainejätteen mukana (saostusaineen käyttö nopeuttaa kiinteän aineksen sakkautumista pohjalle). Ennen kuin johdat jäljelle jäävän veden (alkaalista, ph-arvo > 7) viemäriin, neutraloi se sekoittamalla siihen hapanta neutralointiainetta, tai laimenna runsaalla vedellä.



Koskee vain EU-maita

Älä hävitä sähkötyökalua tavallisen kotitalousjätteen mukana!

Vanhoja sähkö- ja elektroniikkalaitteita koskevan EU-direktiivin ja sen maakohtaisten sovellusten mukaisesti käytetyt sähkötyökalut on toimitettava ongelmajätteen keräyspisteeseen ja ohjattava ympäristöystävälliseen kierrätykseen.

11. Koneiden valmistajan myöntämä takuu

Hilti takaa, ettei toimitetussa tuotteessa ole materiaali- tai valmistusvikoja. Tämä takuu on voimassa edellyttäen, että tuotetta käytetään, käsitellään, hoidetaan ja puhdistetaan Hiltin käyttöohjeen mukaisesti oikein, ja että tuotteen tekninen kokonaisuus säilyy muuttumattomana, ts. että tuotteessa käytetään ainoastaan alkuperäisiä Hilti-kulutusaineita ja -lisävarusteita sekä -varaosia.

Tämä takuu kattaa viallisten osien veloituksettoman korjauksen tai vaihdon tuotteen koko käyttöajan. Osat, joihin kohdistuu normaalia kulumista, eivät kuulu tämän takuun piiriin.

Mitään muita vaateita ei hyväksytä, paitsi silloin kun tällainen vastuun rajoitus on laillisesti tehoton. Hilti ei vastaa suorista, epäsuorista, satunnais- tai seurausvahingoista, menetyksistä tai kustannuksista, jotka aiheutuvat tuotteen käytöstä tai soveltumattomuudesta käyttötarkoitukseen. Hilti ei myöskään takaa tuotteen myyntikelpoisuutta tai sopivuutta tiettyyn tarkoitukseen.

Korjausta tai vaihtoa varten tuote ja/tai kyseiset osat on viipymättä vian toteamisen jälkeen toimitettava lähimpään Hilti-huoltoon.

Tämä takuu kattaa kaikki takuuvaihto- ja korjauspalvelut Hiltin puolelta ja korvaa kaikki takuita koskevat aikaisemmat tai samanaikaiset selvitykset ja kirjalliset tai suulliset sopimukset.

12. Vaatimustenmukaisuusvakuutus (originaali)

Merkintä:	Timanttiporausliete
Tyypimerkintä:	DD 130
Suunnitteluvuosi:	2001

Vakuutamme omalla vastuullamme, että tässä käyttöohjeessa kuvattu tuote täyttää seuraavien direktiivien ja normien vaatimukset: 2006/42/EY, 2004/108/EY, EN 61029-1, 2011/65/EY, EN ISO 12100.

Hilti Corporation, Feldkircherstrasse 100,
FL-9494 Schaan

Paolo Luccini
Head of BA Quality & Process Management
BA Electric Tools & Accessories
11/2009

Johannes W. Huber
Senior Vice President
BU Diamond
11/2009

Tekninen dokumentaatio:

Hilti Entwicklungsgesellschaft mbH
Zulassung Elektrowerkzeuge
Hiltistrasse 6
86916 Kaufering
Deutschland



Hilti Corporation

LI-9494 Schaan

Tel.: +423 / 234 21 11

Fax: +423 / 234 29 65

www.hilti.com

Hilti = registered trademark of Hilti Corp., Schaan

W 2690 | 1212 | 10-Pos. 5 | 1

Printed in Germany © 2012

Right of technical and programme changes reserved S. E. & O.

372455 / A3



372455