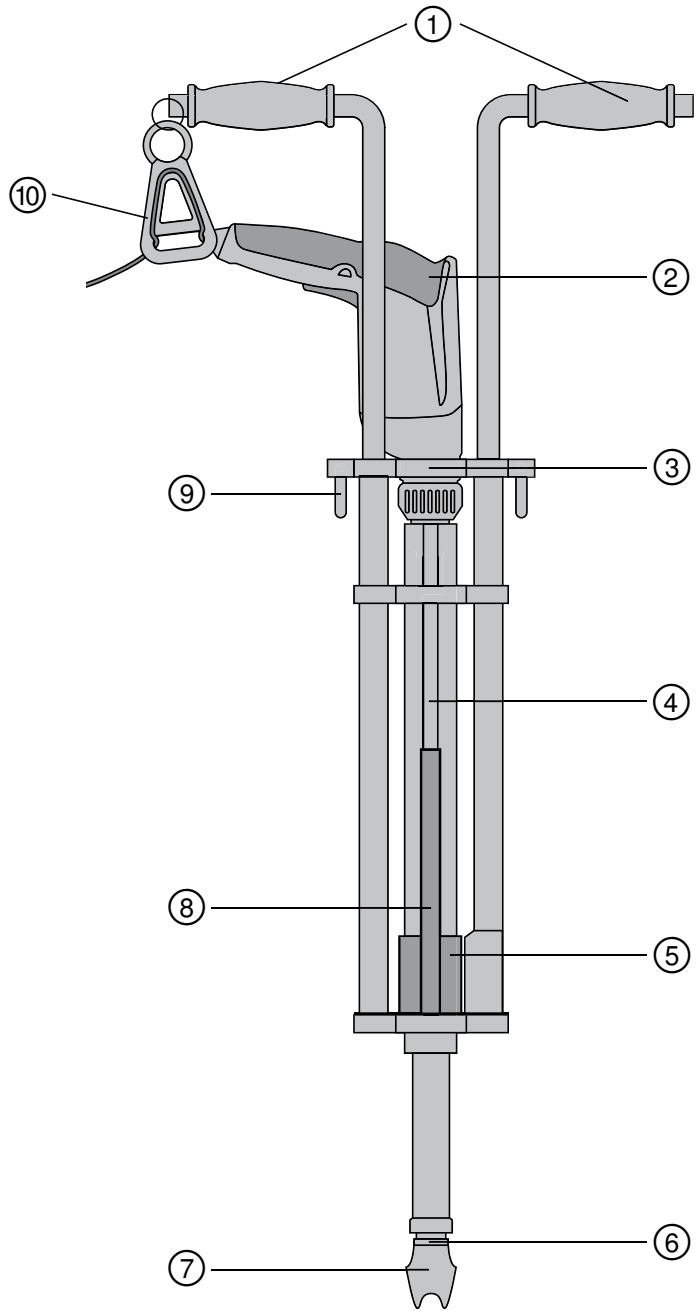


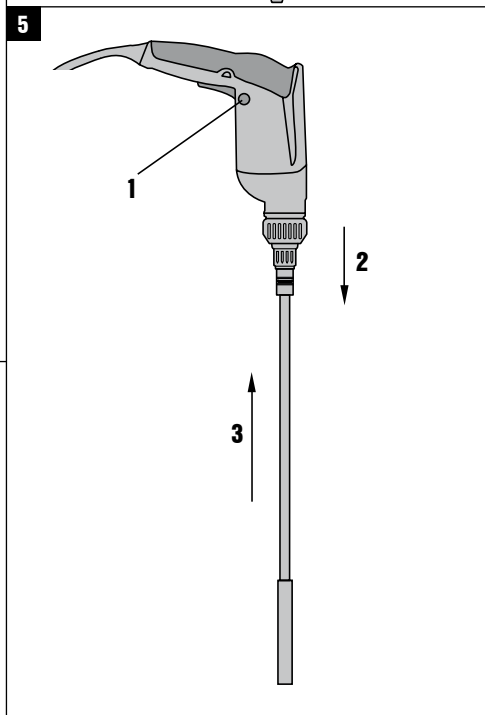
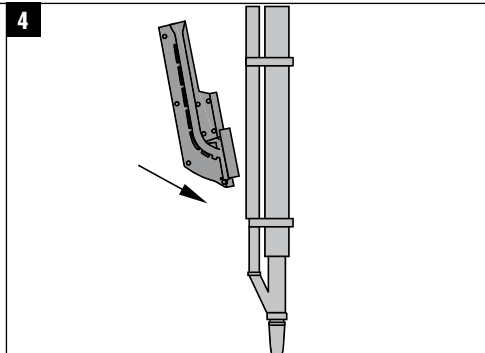
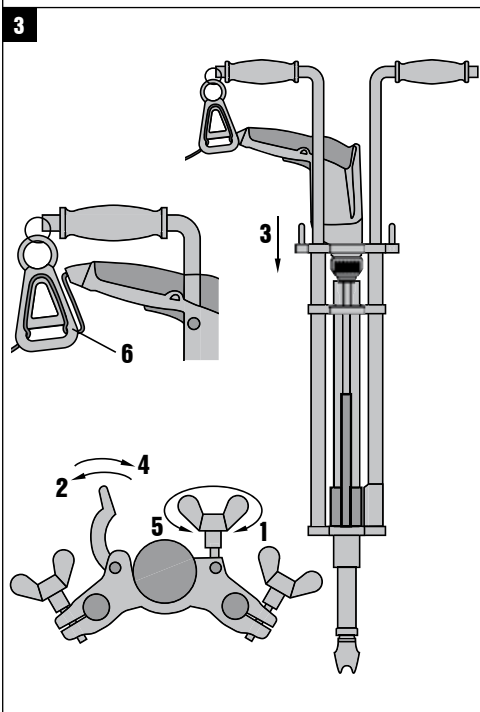
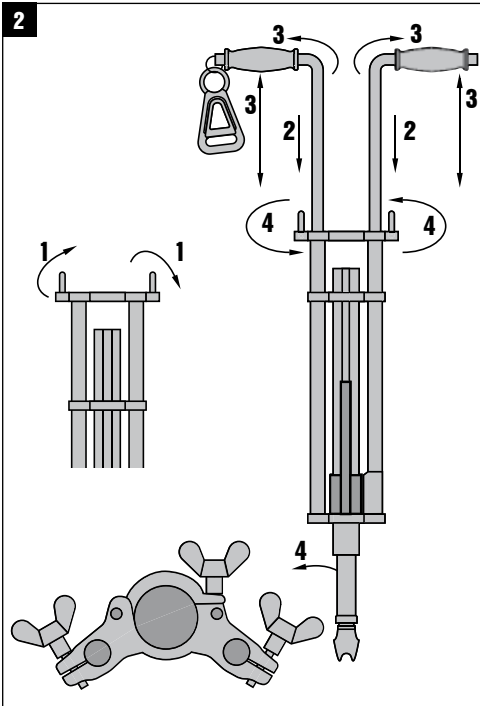
HILTI

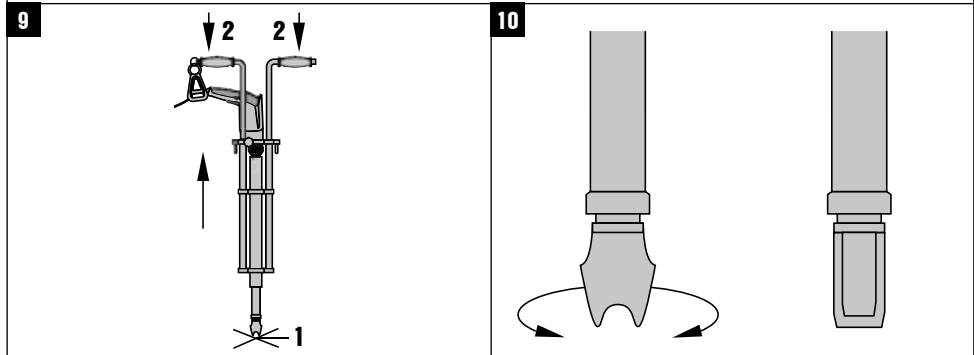
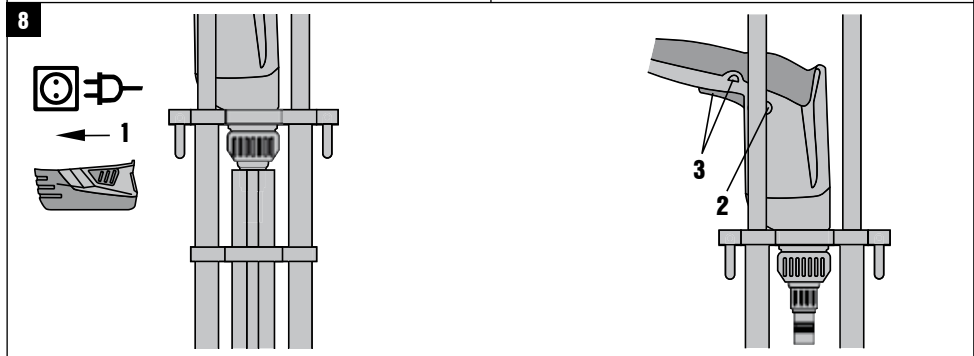
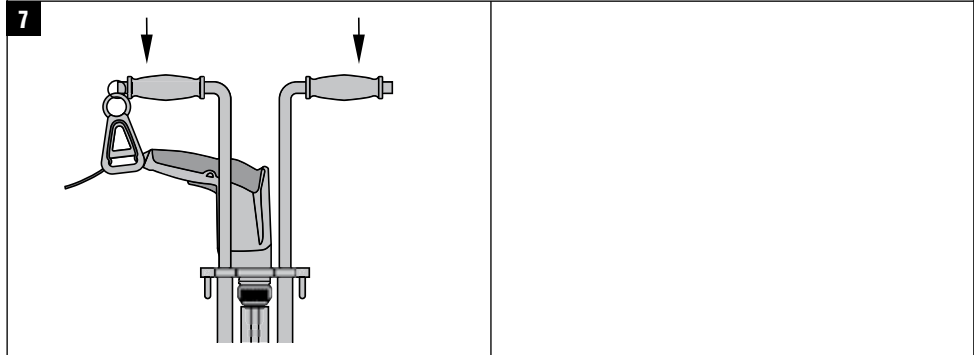
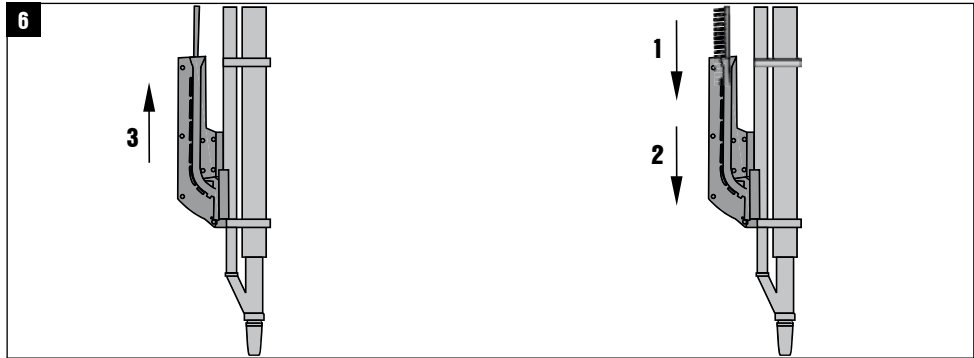
SDT 5

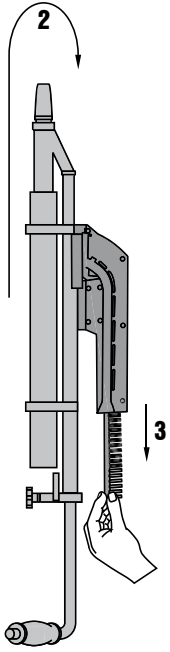
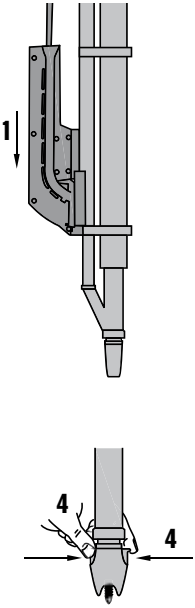
Bedienungsanleitung	de
Operating instructions	en
Mode d'emploi	fr
Istruzioni d'uso	it
Manual de instrucciones	es
Manual de instruções	pt
Gebruiksaanwijzing	nl
Brugsanvisning	da
Bruksanvisning	sv
Bruksanvisning	no
Käyttöohje	fi
Οδηγίες χρήσεως	el
Használati utasítás	hu
Instrukcja obsługi	pl
Инструкция по эксплуатации	ru
Návod k obsluze	cs
Návod na obsluhu	sk
Upute za uporabu	hr
Navodila za uporabo	sl
Ръководство за обслужване	bg
Instrucțiuni de utilizare	ro
Kullanma Talimatı	tr
دليل الاستعمال	ar
Lietošanas pamācība	lv
Instrukcija	lt
Kasutusjuhend	et
ІНСТРУКЦІЯ З ЕКСПЛУАТАЦІЇ	uk
Пайдалану бойынша басшылық	kk
取扱説明書	ja
사용설명서	ko
操作說明書	zh











Zařízení pro svislé šroubování vestoje SDT 5

Před uvedením do provozu si bezpodmínečně přečtěte návod k obsluze.

Tento návod k obsluze uchovávejte vždy u zařízení.

Jiným osobám předávejte zařízení pouze s návodem k obsluze.

Obsah	Stránka
1 Všeobecné pokyny	82
2 Popis	83
3 Příslušenství	83
4 Technické údaje	83
5 Bezpečnostní pokyny	83
6 Uvedení do provozu	84
7 Obsluha	85
8 Čistění a údržba	85
9 Likvidace	86
10 Záruka výrobce zařízení	86

1 Čísla vždy odkazují na vyobrazení. Vyobrazení k textu najdete na rozkládacích stránkách. Při studiu návodu k obsluze mějte tyto stránky otevřené.

V textu tohoto návodu k obsluze označuje výraz "zařízení" vždy zařízení pro svislé šroubování vestoje SDT 5.

Ovládací a indikační prvky **1**

- ① Rukojeti
- ② Montážní šroubovák Hilti pro šroubování do kovu (ST 1800-A18, ST 1800-A22, ST 18 nebo ST 1800)
- ③ Uzavírací úchytka
- ④ Hlavní modul
- ⑤ Uzávěr
- ⑥ Čelo zařízení
- ⑦ Čelisti
- ⑧ Vedení zásobníku
- ⑨ Křídlová matice
- ⑩ Závěs kabelu

1 Všeobecné pokyny

1.1 Signální slova a jejich význam

NEBEZPEČÍ

Používá se k upozornění na bezprostřední nebezpečí, které by mohlo vést k těžkému poranění nebo k úmrtí.

VÝSTRAHA

Používá se k upozornění na potenciálně nebezpečnou situaci, která může vést k těžkým poraněním nebo k úmrtí.

POZOR

Používá se k upozornění na potenciálně nebezpečnou situaci, která by mohla vést k lehkým poraněním nebo k věcným škodám.

UPOZORNĚNÍ

Pokyny k používání a ostatní užitečné informace.

1.2 Vysvětlení piktogramů a další upozornění

Výstražné značky



Obecné varování



Varování před nebezpečným elektrickým napětím

Příkazové značky



Používejte ochranu očí



Používejte ochranu sluchu



Používejte ochranné rukavice



Používejte ochrannou obuv

Symbole



Před použitím čtěte návod k obsluze

Umístění identifikačních údajů na zařízení

Typové označení a sériové číslo jsou vyraženo na zadní straně zařízení. Zapište si tyto údaje do svého návodu k obsluze a při dotazech adresovaných našemu zastoupení nebo servisnímu oddělení vždy uveďte tyto údaje.

2 Popis

2.1 Používání v souladu s určeným účelem

Zařízení pro svislé šroubování vestoje představuje příslušenství pro montážní šroubováky Hilti pro šroubování do kovu. Jednotka se používá pro šroubování doporučených montážních šroubů do kovu (samořezných šroubů v pásech) do plechů. Zařízení pro svislé šroubování vestoje je určeno pro svislé přišroubování kovových plechů k ocelovému podkladu. Maximální tloušťka celku (kovové plechy a ocelový podklad) nesmí činit více než 15 mm. Pracovní prostředí představuje stavby všeho druhu v rámci zpracování kovu.

Je nutné používat pouze určené příslušenství.

Je nutné dodržovat všeobecné bezpečnostní pokyny uvedené v návodu k obsluze.

2.2 K rozsahu dodávky patří

- 1 Zařízení pro svislé šroubování vestoje SDT 5
- 1 Bit (systémový nástřčný klíč)
- 1 Návod k obsluze
- 1 Kartonové balení

3 Příslušenství

SDT 5

Označení
Vedení zásobníku
Pouzdro na pás zásobníku

4 Technické údaje

Technické změny vyhrazeny!

Zařízení	SDT 5
Hmotnost zařízení bez montážního šroubováku a šroubů	3,9 kg
Upínání nástrojů montážního šroubováku Hilti pro šroubování do kovu	¼"Vnitřní šestihran
Upínání nástrojů/nástavec	¼"Vnější šestihran
Nastavení výšky	76... 118 cm
Chod vpravo/vlevo	X
Kapacita - počet šroubů	Max. 50

CS

5 Bezpečnostní pokyny

5.1 Základní bezpečnostní pokyny

Dodržujte bezpečnostní pokyny uvedené v návodu k obsluze používaného montážního šroubováku Hilti pro šroubování do kovu.

Vedle bezpečnostně-technických pokynů uvedených v jednotlivých kapitolách tohoto návodu k obsluze je nutno vždy striktně dodržovat následující ustanovení. Tak lze montážní šroubovák Hilti pro šroubován do kovu bezpečně používat v zařízení pro šroubování ve stoje.

5.2 Požadavky na uživatele



- a) **Nářadí je určeno pro profesionálního uživatele.**
- b) **Nářadí smí obsluhovat, ošetřovat a udržovat pouze autorizovaný a zaškolený personál.**

- Tento personál musí být speciálně informován o případných rizicích.
- Vždy se soustřeďte na práci. Postupujte obezřetně a zařízení nepoužívejte, pokud se nesoustředíte.**
 - Zajistěte, aby nástroje odpovídaly upínacímu systému nářadí a aby byly řádně uchyceny.**
 - Skrytá elektrická, plynová a vodovodní vedení představují vážné nebezpečí, pokud by při práci došlo k jejich poškození. Proto vždy předem zkontrolujte pracovní oblast.** Vnější kovové díly zařízení se při náhodném poškození elektrického vedení mohou ocitnout pod napětím.
 - Tam, kde by nástroj mohl poškodit skrytá elektrická vedení nebo síťový kabel, držte zařízení za izolované rukojeti.** Při kontaktu s vedením pod napětím se nechráněné kovové části zařízení mohou dostat pod napětí a pracovníka tak vystavit riziku úrazu elektrickým proudem.

- Síťový a prodlužovací kabel ved'te od nářadí při práci vždy směrem dozadu.** Snižuje se tím nebezpečí zakopnutí o kabel při práci.
- Náhlé uvolnění upnutého zařízení může odskočením zpět způsobit poranění (zejména pohmoždění). **Zařízením uvolňujte kontrolovaným způsobem.**
- Bud'te opatrní, když je zařízení v upnutém stavu a otočené. **Dodržujte dostatečnou vzdálenost od čela zařízení.** Náhlý pohyb zpět může představovat značné nebezpečí poranění.
- Dodržujte pokyny pro čištění a údržbu.**
- Dělejte pracovní přestávky, relaxační cvičení a cvičení s prsty pro jejich lepší prokrvení.**

5.3 Osobní ochranné pomůcky



Pracovník a osoby, které se zdržují v blízkosti, musí za provozu nářadí používat vhodné ochranné brýle, chrániče sluchu a bezpečnostní obuv.

6 Uvedení do provozu



NEBEZPEČÍ

Při montáži, demontáži, nastavování a odstraňování poruch noste ochranné rukavice.

6.1 Smontování zařízení s montážním šroubovákem Hilti pro šroubování do kovu

6.1.1 Montáž rukojeti 2

- Povolte dvě křídlové matice na hlavním modulu.
- Nasaďte dvě rukojeti do vodících trubek.
- Nastavte výšku a úhel rukojetí. Aby bylo zajištěno dostatečné upevnění, smí se rukojeti vytáhnout maximálně do délky 118 cm.
- Upevněte rukojeti křídlovými maticemi.

6.1.2 Nasazení vedení zásobníku 4

Nasaďte vedení zásobníku zezadu na uzávěr a nechte ho zaskočit do horní a dolní trubky.

6.1.3 Příprava montážního šroubováku Hilti pro šroubování do kovu 5

- Přepněte montážní šroubovák Hilti na pravý chod. **UPOZORNĚNÍ** Při nesprávném nastaveném směru otáčení nelze zašroubovávat šrouby.
- Z montážního šroubováku Hilti demontujte hloubkový doraz.
- Nasaďte do montážního šroubováku Hilti bit s nastavcem. **UPOZORNĚNÍ** Zajistěte, aby bit zaskočil.

6.1.4 Montáž montážního šroubováku Hilti pro šroubování do kovu 3

- Povolte křídlovou matici na uzavírací úchytkce hlavního modulu.
- Uzavírací úchytku odklopte.
- Nasaďte montážní šroubovák Hilti shora na hlavní trubku.
- Uzavřete uzavírací úchytku.
- Upevněte montážní šroubovák Hilti křídlovou maticí.
- Kabel ved'te závěsem kabelu na rukojeti. **UPOZORNĚNÍ** Kabel prostrčte zespodu a protáhněte ho okem. **UPOZORNĚNÍ** Zkontrolujte, zda kabel nelze vytáhnout.

7 Obsluha



POZOR

Během šroubování může dojít k odštěpování materiálů. **Používejte ochranu očí.** Úlomky materiálů mohou poranit části těla a oči.

7.1 Plnění šroubů do zařízení 6

1. Vložte pás zásobníku seshora do zařízení.
2. Zatlačte pás zásobníku pevně do vedení zásobníku, až všechny šrouby spadnou do vedení zásobníku.
3. Vyjměte z vedení zásobníku prázdný pás zásobníku.
4. Lze naplnit i druhý pás zásobníku s 25 šrouby. Druhý pás zásobníku musí zůstat v zařízení.

7.2 První nabití 7

Přitiskněte zařízení zcela dolů. Zařízení se silou pružiny samočinně vrátí do výchozí polohy. V čele zařízení je vidět šroub.

7.3 Zapnutí montážního šroubováku Hilti pro šroubování do kovu 8

1. Zapojte síťovou zástrčku nářadí do zásuvky nebo vložte do montážního šroubováku Hilti akumulátor.
2. Přepněte montážní šroubovák Hilti na pravý chod. **UPOZORNĚNÍ** Při nesprávně nastaveném směru otáčení nelze zašroubovávat šrouby.

8 Čištění a údržba

POZOR

Než začnete zařízení čistit, vytáhněte síťovou zástrčku ze zásuvky nebo vyjměte akumulátor, abyste zabránili neúmyslnému spuštění!

NEBEZPEČÍ

Ze zařízení pro svislé šroubování vestoje vyjměte šroubovák ST 1800-A, bit a vedení zásobníku.

8.1 Údržba šroubovacích nástrojů

Odstraňte pevně ulpívající nečistoty a chraňte povrch šroubovacích nástrojů a vřetena před korozí příležitostným otřením hadrem navlhčeným olejem.

3. Pomocí aretace spínače zapněte montážní šroubovák Hilti na trvalý chod: Úplně stiskněte spínač ZAP/VYP a poté stiskněte aretační tlačítko.

7.4 Šroubování 9

1. Nasadte čelo zařízení na místo, kde chcete šroubovat.
2. **NEBEZPEČÍ** Zařízení držte vždy pevně za příslušné rukojeti. Pro šroubování přitiskněte zařízení až nadoraz dolů. **UPOZORNĚNÍ** Pro každé další šroubování je nutné zařízení opět zcela přitisknout dolů. **UPOZORNĚNÍ** Při uvedení do provozu je třeba zkontrolovat správné nastavení utahovacího momentu a příp. ho změnit na montážním šroubováku Hilti. Zařízení se silou pružiny samočinně vrátí do výchozí polohy.

7.5 Šroubování v úhlu 10

Abyste dosáhli příjemné pracovní polohy, můžete čelo zařízení otočit o 90°.

7.6 Vyjmutí šroubů z vedení zásobníku 11

1. Vložte do zařízení zpět prázdný pás zásobníku.
2. Otočte zařízení. Čelo zařízení je nahoře. Šrouby sklouznou zpět do pásu zásobníku. **UPOZORNĚNÍ** Případně může být nutné zařízením lehce zatřepat.
3. Vytáhněte pás zásobníku ze zařízení.
4. Povoláním čelistí odstraňte poslední šrouby, které se nacházejí v čele zařízení.

8.2 Údržba zařízení

NEBEZPEČÍ

Rukojeti udržujte suché, čisté a beze stop oleje a tuku.

Pokud je zařízení silně znečištěné, lze ho vyčistit tekoucí vodou. Poté je třeba zařízení osušit hadrem navlhčeným olejem, aby nedocházelo ke korozi.

8.3 Opravy

Pravidelně kontrolujte poškození vnějších dílů zařízení a správnou funkci všech ovládacích prvků. Zařízení nepoužívejte, když jsou poškozené jeho díly nebo když ovládací prvky nefungují správně. Dejte zařízení opravit do servisu firmy Hilti.

8.4 Kontrola po údržbě a opravách

Po údržbě a opravách je třeba provést test funkce zašroubováním několika šroubů.

CS

9 Likvidace



Zařízení firmy Hilti jsou převážně vyrobená z recyklovatelných materiálů. Předpokladem pro recyklaci materiálů je jejich řádné rozřídění. V mnoha zemích již je firma Hilti zařazena na příjem starého nářadí/zařízení/přístrojů na recyklaci. Informujte se u zákaznického servisu Hilti nebo u prodejního poradce. Pokud chcete zařízení odevzdat k recyklaci sami již rozříděné podle materiálů, rozeberte ho, pokud je to možné bez speciálního nářadí.

Jednotlivé díly rozříd'te následovně:

Konstrukční díl/skupina	Hlavní materiál	Recyklace
Rukojeti	Plast	Recyklace plastů
Trubky pro uchopení	Hliník	Kovový odpad
Vedení zásobníku	Plast	Recyklace plastů
Hlavní modul	Ocel, hliník, plast	Kovový odpad, recyklace plastů
Šrouby, drobné díly	Ocel	Kovový odpad

10 Záruka výrobce zařízení

Hilti zaručuje, že dodaný výrobek nemá žádné materiálové ani výrobní vady. Tato záruka platí za předpokladu, že se výrobek správně používá, ošetřuje a čistí v souladu s návodem k obsluze firmy Hilti, a že je dodržena technická jednota výrobku, tj. že se s výrobkem používá jen originální spotřební materiál, příslušenství a náhradní díly od firmy Hilti.

CS Tato záruka zahrnuje bezplatnou opravu nebo výměnu vadných dílů po celou dobu životnosti výrobku. Na díly, které podléhají normálnímu opotřebení, se tato záruka nevztahuje.

Další nároky jsou vyloučeny, pokud to neodporuje závazným národním předpisům. Hilti neručí zejména

za bezprostřední nebo nepřímé škody vzniklé závadou nebo zaviněné vadným výrobkem, za ztráty nebo náklady vzniklé v souvislosti s použitím nebo kvůli nemožnosti použití výrobku pro určitý účel. Implicitní záruky prodejnosti anebo vhodnosti k použití ke konkrétnímu účelu jsou vyloučeny.

Pro opravu nebo výměnu je nutno výrobek nebo příslušné díly zaslat neprodleně po zjištění závady kompetentní prodejní organizaci Hilti.

Předkládaná záruka zahrnuje ze strany Hilti veškeré záruční závazky a nahrazuje všechna předcházející nebo současná prohlášení, písemné nebo ústní dohody ohledně záruk.



Hilti Corporation

LI-9494 Schaan

Tel.: +423/234 21 11

Fax: +423/234 29 65

www.hilti.com

Hilti = registered trademark of Hilti Corp., Schaan

W 4256 | 1212 | 00-Pos. 1 | 1

Printed in Liechtenstein © 2012

Right of technical and programme changes reserved S. E. & O.

2061808 / A2



2061808