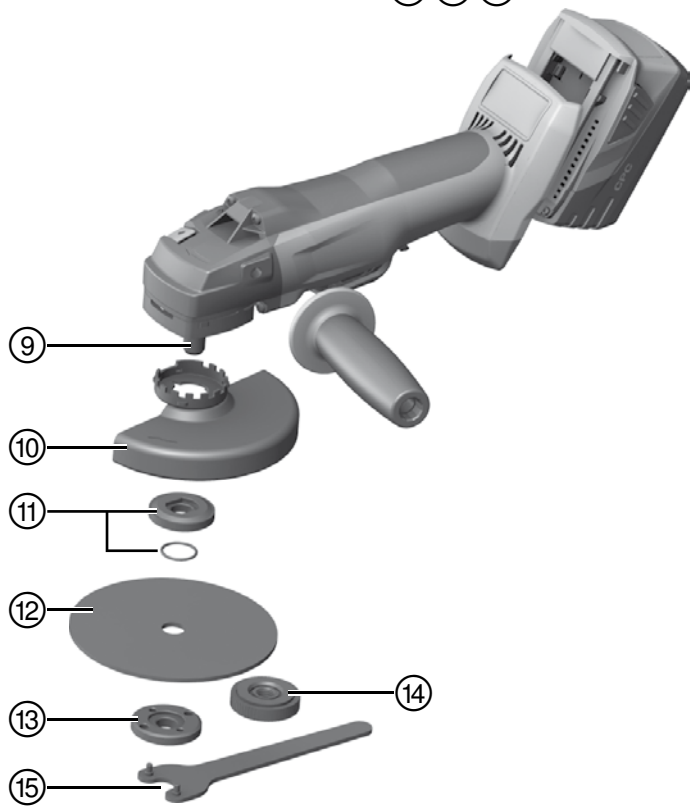
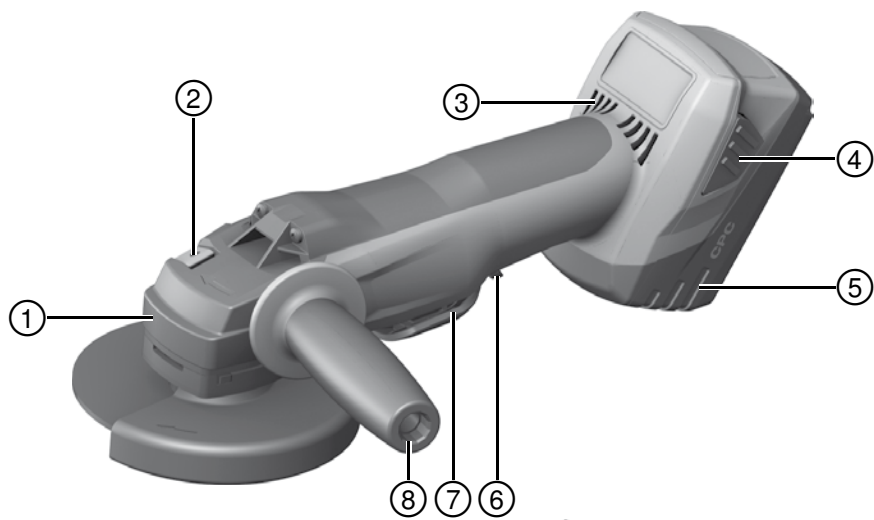


HILTI

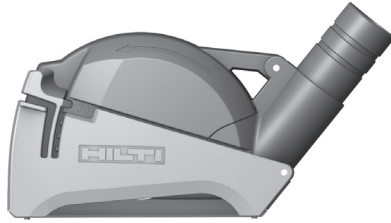
AG 125-A22

Operating instructions	en
Brugsanvisning	da
Bruksanvisning	sv
Bruksanvisning	no
Käyttöohje	fi
Инструкция по эксплуатации	ru
Ръководство за обслужване	bg
Instrucțiuni de utilizare	ro
Kullanma Talimatı	tr
دليل الاستعمال	ar
Lietošanas pamācība	lv
Instrukcija	lt
Kasutusjuhend	et
Пайдалану бойынша басшылық	kk
取扱説明書	ja
사용설명서	ko
操作說明書	zh
操作说明书	cn





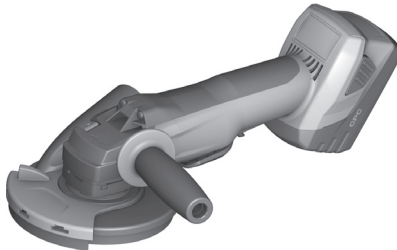
2



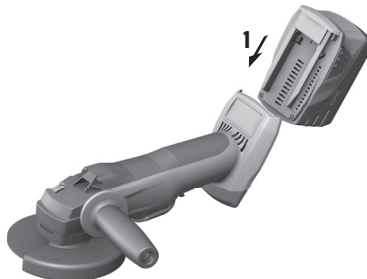
3



4



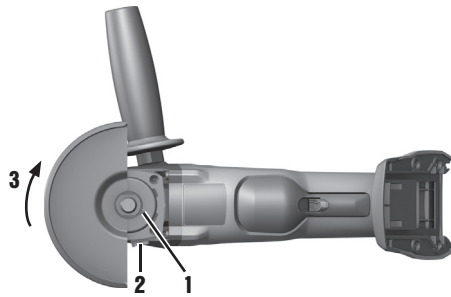
5



6



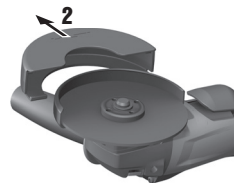
7



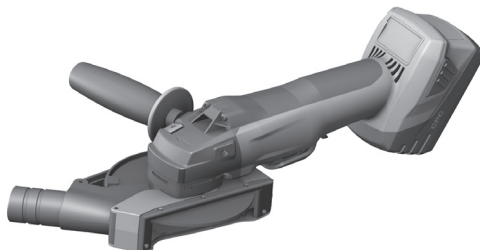
8



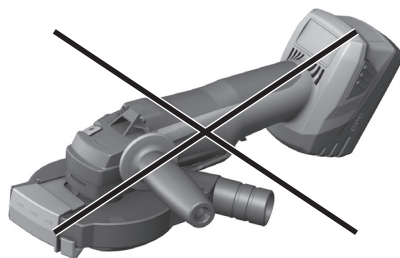
click



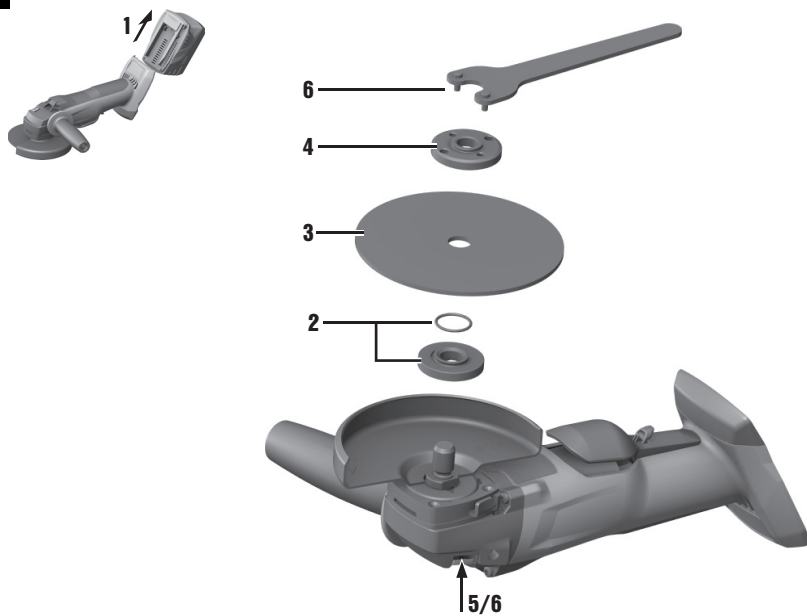
9



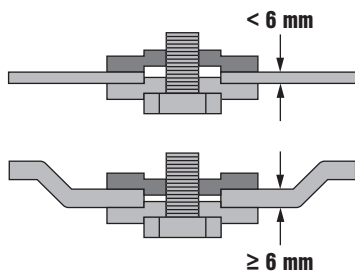
10



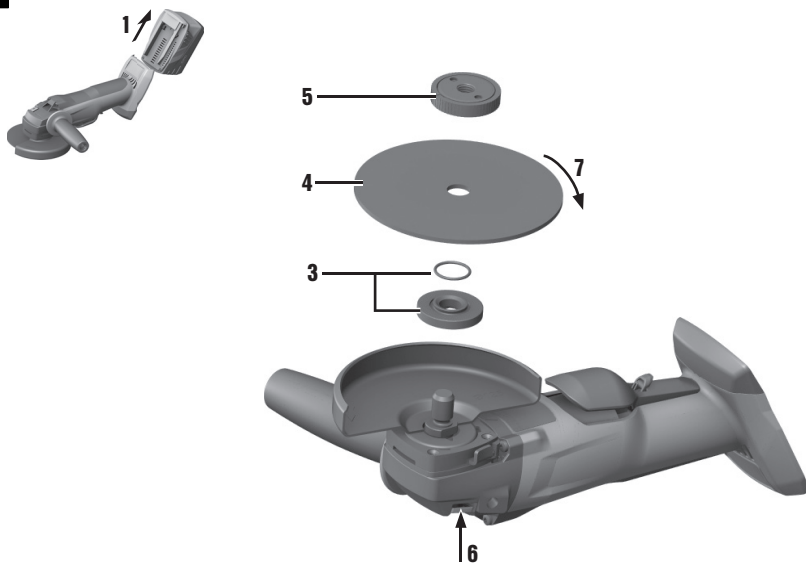
11



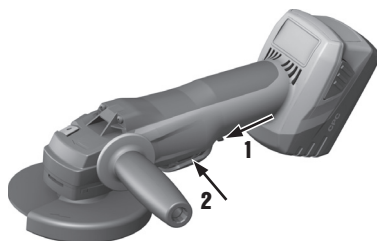
12



13



14



مجلة الزوايا AG 125-A22

1 تشير الأعداد إلى الصور المعنية. وتجد هذه الصور في بداية دليل الاستعمال.
في هذا الدليل يقصد دائماً بكلمة «الجهاز» مجلة الزوايا AG 125-A22.

عناصر الاستعمال ومكونات الجهاز 1

- ① زر تحرير الغطاء
- ② زر تثبيت البريمة
- ③ فتحات تهوية
- ④ أزرار تحرير ذات وظيفة إضافية لتفعيل بيان حالة الشمن البطارية
- ⑤ مانع التشغيل
- ⑥ مفتاح التشغيل/الإيقاف
- ⑦ المقبض الجانبي الممخد للاهتزاز
- ⑧ بريمة
- ⑨ غطاء واق
- ⑩ فلانشة شد مع حلقة إحكام
- ⑪ أسطوانة القطع والتجليخ / أسطوانة التجليخ المقواه
- ⑫ صامولة شد
- ⑬ صامولة الربط السريع "Kwik-Lock" (تجهيز اختياري)
- ⑭ مفتاح ربط

يلزم قراءة دليل الاستعمال باستفاضة قبل التشغيل.

احتفظ بهذا الدليل مع الجهاز دائماً.

لا تقم بإعادة الجهاز لآخرين إلا مع إرفاق دليل الاستعمال به.

صفحة	فهرس المحتويات
123	1 إرشادات عامة
124	2 إرشادات السلامة
129	3 الشرح
130	4 خامات الشغل
131	5 المواصفات الفنية
132	6 التشغيل
133	7 الاستعمال
134	8 العناية والصيانة
134	9 تقصي الأخطاء
135	10 التكوين
136	11 ضمان الجهة الصانعة للأجهزة
	12 شهادة المطابقة للمواصفات الأوروبية (الأصلية)
136	

1 إرشادات عامة

2.1 شرح الرموز التوضيحية وإرشادات أخرى

علامات التحذير



تحذير من خطر عام

علامات الإلزام



قبل
الاستخدام
اقرأ دليل
الاستعمال



استخدم
واقياً للعينين

1.1 كلمات دلالية ومدلولاتها

خطر

تشير لخطر مباشر يؤدي لإصابات جسدية خطيرة أو إلى الوفاة.

تحذير

تشير لموقف خطر محتمل يمكن أن يؤدي لإصابات جسدية خطيرة أو إلى الوفاة.

احترس

تشير لموقف خطر محتمل يمكن أن يؤدي لإصابات جسدية خفيفة أو أضرار مادية.

ملحوظة

تشير لإرشادات للاستخدام ولمعلومات أخرى مفيدة.

موضع تفاصيل بيانات التمييز بالجهاز
 مسمى الطراز والرقم المسلسل المدونان على لوحة صنع الجهاز. انقل هذه البيانات في دليل الاستعمال خاصتك وارجع إليها دائما عند الاستعلام لدى وكلائنا أو لدى مراكز الخدمة.



RPM

/min

n

القطر

عدد اللفات
في الدقيقةعدد اللفات
في الدقيقةعدد اللفات
الاسمي

الطراز:

الجيل: 01

الرقم المسلسل:

2 إرشادات السلامة

- غير المعدلة والمقاس الملائمة تقلل من خطر حدوث صدمة كهربائية.
- (ب) تجنب حدوث تلامس للجسم مع أسطح مؤرضة مثل الأسطح الخاصة بالمواسير وأجهزة التدفئة والمواد والثلاجات. ينشأ خطر متزايد من حدوث صدمة كهربائية عندما يكون جسمك متصلا بالأرض.
- (ت) أبعد الأدوات الكهربائية عن الأمطار أو البلى. تسرب الماء إلى داخل الأداة الكهربائية يزيد من خطر حدوث صدمة كهربائية.
- (ث) لا تستخدم الكابل في الغرض غير المخصص له، كأن تستخدمه لحمل الأداة الكهربائية أو تعليقها أو لسحب القابس من المقبس. احتفظ بالكابل بعيدا عن السخونة والزيوت والحواف الحادة والأجزاء المتحركة للجهاز. الكابلات التالفة أو المتشابهة تزيد من خطر حدوث صدمة كهربائية.
- (ج) عندما تعمل بأداة كهربائية في مكان مكشوف، لا تستخدم سوى كابلات الإطالة المناسبة للعمل في النطاق الخارجي. استخدام كابل إطالة مناسب للعمل في النطاق الخارجي يقلل من خطر حدوث صدمة كهربائية.
- (ح) إذا تعذر تجنب تشغيل الأداة الكهربائية في محيط رطب، فاستخدم مفتاح حماية من تسرب التيار. استخدام مفتاح الحماية من تسرب التيار يقلل خطر حدوث صدمة كهربائية.

ملحوظة

إرشادات السلامة الواردة في موضوع 1.2 تشتمل على جميع إرشادات السلامة العامة المتعلقة بالأدوات الكهربائية، وهي مسرودة في دليل الاستعمال طبقا للمعايير المعمول بها. لذلك قد يتم ذكر إرشادات ليست متعلقة بهذا الجهاز.

1.2 إرشادات السلامة العامة المتعلقة بالأدوات الكهربائية

أ) تحذير

احرص على قراءة جميع إرشادات السلامة والتعليمات. أي تقصير أو إهمال في تطبيق إرشادات السلامة والتعليمات قد يتسبب في حدوث صدمة كهربائية أو حريق و/أو إصابات خطيرة. احتفظ بجميع مستندات إرشادات السلامة والتعليمات لاستخدامها عند الحاجة إليها فيما بعد. يقصد بمصطلح «الأداة الكهربائية» الوارد ذكره في إرشادات السلامة الأدوات الكهربائية المشغلة بالكهرباء (باستخدام كابل الكهرباء) وكذلك الأدوات الكهربائية المشغلة بالبطاريات (بدون كابل الكهرباء).

1.1.2 سلامة مكان العمل

- (أ) حافظ على نطاق عملك نظيفا ومضاهيا بشكل جيد. الفوضى أو أماكن العمل غير المضاهة يمكن أن تؤدي لوقوع حوادث.
- (ب) لا تعمل بالأداة الكهربائية في محيط معرض لخطر الانفجار يتواجد به سوائل أو غازات أو أنواع غبار قابلة للاشتعال. الأدوات الكهربائية تولد شرارة يمكن أن يؤدي لإشعال الغبار أو الأبخرة.
- (ت) احرص على إبعاد الأطفال والأشخاص الآخرين أثناء استخدام الأداة الكهربائية. في حالة انصراف انتباهك قد تفقد السيطرة على الجهاز.

2.1.2 السلامة الكهربائية

- (أ) يجب أن يكون قابس توصيل الأداة الكهربائية متلائما مع المقبس. لا يجوز تعديل القابس بأي حال من الأحوال. لا تستخدم قوايس مهايأة مع أدوات كهربائية ذات وصلة أرضي محمية. القوايس

3.1.2 سلامة الأشخاص

- (أ) كن يقظا وانتبه لما تفعل وتعامل مع الأداة الكهربائية بتعقل عند العمل بها. لا تستخدم الأداة الكهربائية عندما تكون مرهقا أو واقعا تحت تأثير العقاقير المخدرة أو الكحول أو الأدوية. عدم الانتباه للحظة واحدة أثناء استخدام الأداة الكهربائية قد يؤدي لإصابات خطيرة.
- (ب) ارتد تجهيزات وقاية شخصية وارتد دائما نظارة واقية. ارتداء تجهيزات وقاية شخصية، مثل قناع الوقاية من الغبار وأحذية الأمان المضادة للانزلاق وخوذة الوقاية أو واقي السمع، تبعاً لنوع واستخدام الأداة الكهربائية، يقلل من خطر الإصابات.
- (ت) تجنب التشغيل بشكل غير مقصود. تأكد أن الأداة الكهربائية مطفاة قبل توصيلها بالكهرباء و/أو

احرص في هذه الأثناء على مراعاة اشتراطات العمل والهمة المراد تنفيذها. استخدام الأدوات الكهربائية في تطبيقات غير تلك المقررة لها يمكن أن يؤدي لمواقف خطيرة.

5.1.2 استخدام الأداة العاملة بالبطارية والتعامل معها

- (أ) لا تشحن البطارية إلا في أجهزة شحن موصى بها من قبل الجهة الصانعة. بالنسبة لجهاز الشحن المناسب لنوع معين من البطاريات، ينشأ خطر الحريق عند استخدامه مع بطاريات أخرى.
- (ب) لا تضع في الأدوات الكهربائية سوى البطاريات المخصصة لها. استخدام بطاريات أخرى يمكن أن يؤدي لوقوع إصابات وخطر الحريق.
- (ت) حافظ على البطارية غير المستخدمة بعيدة عن مشابك الورق وقطع النقود المعدنية والمفاتيح والمسامير والبراغي أو الأشياء المعدنية الصغيرة الأخرى التي يمكن أن تتسبب في توصيل الملامسين لبعضهما. حدوث قفلة كهربائية بين أطراف توصيل البطارية يمكن أن ينتج عنه حدوث حروق أو نشوب حريق.
- (ث) عند الاستخدام بشكل خاطئ يمكن أن يتسرب سائل من البطارية. تجنب ملامسته. اشطفه بالماء في حالة ملامسته عن طريق الخطأ. إذا وصل السائل للعينين، فتوجه لطبيب علاوة على ذلك. سائل البطارية المتسرب يمكن أن يؤدي لتبيح البشرة أو حدوث حروق.

6.1.2 الخدمة

- (أ) اعمل على إصلاح أباتك الكهربائية على أيدي فنيين معتمدين فقط والاقتصار على استخدام قطع الغيار الأصلية. وبذلك تتأكد أن سلامة الأداة الكهربائية تظل قائمة.

2.2 إرشادات السلامة العامة المتعلقة بأعمال التلجيب والتلجيب بألواح الصنفرة والعمل بالفرشاة السلكية والقطع السحجي

- (أ) تُستخدم هذه الأداة الكهربائية كمجرفة ومجرفة قطع. احرص على مراعاة جميع إرشادات السلامة والتعليمات والرسومات والبيانات المرفقة مع الجهاز. وإذا لم ترع التعليمات التالية، فمن الممكن أن تحدث صدمة كهربائية أو ينشب حريق و/أو تتعرض لإصابات بالغة.
- (ب) هذه الأداة الكهربائية غير مناسبة للتلجيب بألواح الصنفرة والعمل باستخدام الفرشاة السلكية والتلميع. ويراعى أن استخدام الأداة الكهربائية في استخدامات غير مخصصة لها يمكن أن يتسبب في التعرض لأخطار وإصابات.
- (ت) لا تستخدم ملحق تكميلي لم تقم الجهة الصانعة بإقراره والتوصية باستخدامه خصيصاً لهذه الأداة الكهربائية. وليس معنى تمكنك من تثبيت الملحق التكميلي بأباتك الكهربائية ضمان استخدامه بشكل آمن.

بالبطارية وقيل رفعها أو حملها. إذا كان إصبعك على المفتاح عند حمل الأداة الكهربائية أو كان الجهاز في وضع التشغيل عند التوصيل بالكهرباء، فقد يؤدي ذلك لوقوع حوادث.

- (ث) أبعد أدوات الضبط أو مفاتيح ربط البراغي قبل تشغيل الأداة الكهربائية. الأداة أو المفتاح المتواجد في جزء دوار من الجهاز يمكن أن يؤدي لحدوث إصابات.
- (ج) تجنب اتخاذ وضع غير طبيعي للجسم. احرص على أن تكون واقفاً بأمان وحافظ على توازنك في جميع الأوقات. من خلال ذلك تستطيع السيطرة على الأداة الكهربائية بشكل أفضل في المواقف المفاجئة.
- (ح) ارتد ملابس مناسبة. لا ترتد ملابس فضفاضة أو حلي. احرص على أن يكون الشعر والملابس والقفازات بعيدة عن الأجزاء المتحركة. الملابس الفضفاضة أو الحلي أو الشعر الطويل يمكن أن تشبك في الأجزاء المتحركة.
- (خ) إذا أمكن تركيب تجهيزات شفط وتجميع الغبار، فتأكد أنها موصلة ومستخدمة بشكل سليم. استخدام تجهيزات شفط الغبار يمكن أن يقلل الأخطار الناتجة عن الغبار.

4.1.2 استخدام الأداة الكهربائية والتعامل معها

- (أ) لا تقرب في التحميل على الجهاز. استخدم الأداة الكهربائية المناسبة للعمل الذي تقوم به. استخدام الأداة الكهربائية المناسبة يتبع لك العمل بشكل أفضل وأكثر أماناً في نطاق العمل المقرر.
- (ب) لا تستخدم أداة كهربائية ذات مفتاح تلف. الأداة الكهربائية التي لم يعد يمكن تشغيلها أو إطفائها تعتبر خطيرة ويجب إصلاحها.
- (ت) اسحب القابس من المقبس و/أو اخلع البطارية من الجهاز قبل إجراء عمليات ضبط الجهاز، أو استبدال أجزاء الملحقات التكميلية أو عند ترك الجهاز. هذا الإجراء الوقائي يمنع بدء تشغيل الأداة الكهربائية دون قصد.
- (ث) احتفظ بالأدوات الكهربائية غير المستخدمة بعيداً عن متناول الأطفال. لا تسمح باستخدام الجهاز من قبل أشخاص ليسوا على دراية به أو لم يقرأوا هذه التعليمات. الأدوات الكهربائية خطيرة في حالة استخدامها من قبل أشخاص ليست لديهم الخبرة اللازمة.
- (ج) احرص على العناية التامة بالأدوات الكهربائية. افحص الأجزاء المتحركة من حيث أداؤها لوظيفتها بدون مشاكل وعدم انحصارها وافحصها من حيث وجود أجزاء مكسورة أو متعرضة للضرر يمكن أن تؤثر سلباً على وظيفة الأداة الكهربائية. اعمل على إصلاح الأجزاء التالفة قبل استخدام الجهاز. الكثير من الحوادث مصدرها الأدوات الكهربائية التي تم صيانتها بشكل رديء.
- (ح) حافظ على أدوات القطع حادة ونظيفة. تتميز أدوات القطع ذات حواف القطع الحادة التي يتم عنايتها كما ينبغي بأنها أقل عرضة للعثور وأسفل في الاستخدام.
- (خ) استخدم الأداة الكهربائية والملحقات التكميلية وأدوات العمل وخلافه طبقاً لهذه التعليمات.

ar

ث) يجب ألا يقل عدد اللفات المسموح به لأداة الشغل عن عدد اللفات الأقصى المدون على الأداة الكهربائية. فالملحق التكميلي الذي يدور بسرعة أكبر من السرعة المسموح بها يمكن أن ينكسر ويتطاير في النطاق المحيط.

ج) يجب أن يتطابق مقدار القطر الخارجي والسلك لأداة الشغل مع مقاسات الأداة الكهربائية الخاصة به. حيث إن أدوات الشغل ذات المقاسات الفاتنة لا يمكن تأمينها بشكل كاف أو السيطرة عليها.

د) أدوات الشغل ذات الوليجة اللولبية يجب أن تناسب لولب بريمة التجليل تماما. في حالة أدوات الشغل التي يتم تركيبها بواسطة فلائشة يجب أن يكون يناسب قطر ثقب أداة الشغل قطر حاضن الفلائشة. أدوات الشغل غير المثبتة بشكل مضبوط في الأداة الكهربائية تدور بشكل غير متوازن وتبتز بقوة وقد تسبب في فقدان السيطرة.

هـ) لا تستخدم أدوات شغل تالفة، افحص أدوات الشغل قبل كل استخدام، مثلاً أسطوانات التجليل من حيث وجود تصدعات وتشققات، وصحون التجليل من حيث وجود تشققات أو بري أو تآكل شديد، والفرشات السلكية من حيث وجود أسلاك سائبة أو مكسورة. إذا تعرضت الأداة الكهربائية

أو أداة الشغل للسقوط، فتأكد من عدم حدوث أية أضرار أو استخدم أداة عمل غير متضررة. بعد أن تقوم بفحص أداة الشغل وتركيبها ابتعد أنت والأشخاص الموجودين بالقرب من الجهاز عن نطاق دوران أداة الشغل ودع الجهاز يدور بأقصى عدد لفات لمدة دقيقة واحدة. وغالبا ما تنكسر أدوات الشغل التالفة خلال مدة الاختبار هذه.

و) ارتد تجهيزات الحماية الشخصية. استعمل تبعا للأعمال التي يتم القيام بها قناعا واقيا للوجه بالكامل أو واقيا للعينين أو نظارة واقية. وبقدر الإمكان احرص على ارتداء كمامة واقية من الغبار وواقيا للسمع أو قفازات حماية أو مئزر خاصا يقيك من جزيئات التجليل وجزيئات المواد الصغيرة. ينبغي حماية العينين من الأجسام الغريبة المتطايرة التي تنتج في مختلف الاستخدامات. فمن شأن الكمامة الواقية من الغبار أو الكمامة الواقية للتنفس لفترة الغبار الناتج أثناء الاستخدام. إذا تعرضت لضوضاء عالية لمدة طويلة يمكن أن تُصاب بفقدان للسمع.

ز) في حالة وجود أشخاص آخرين احرص على واجدهم على مسافة آمنة من نطاق عملك. ويجب على كل من يدخل في نطاق عملك أن يرتدي تجهيزات الحماية الشخصية. فقد تتطاير شظايا من قطعة الشغل وأجزاء مكسورة من الأدوات المستخدمة وتسبب في وقوع إصابات، حتى خارج نطاق عملك المباشر.

ح) عند إجراء أعمال يحتمل فيها أن تتلامس الأداة الكهربائية مع أسلاك كهربائية مخفية، فأمسك الأداة الكهربائية من مواضع المسك المعزولة فقط. حيث أن ملامسة سلك يسري فيه التيار الكهربائي يمكن أن ينقل الجهد الكهربائي للأجزاء المعدنية بالجهاز ويؤدي لحدوث صدمة كهربائية.

ز) أبعد كابل الكهرباء عن أدوات الشغل الدوارة. في حالة فقدان السيطرة على الجهاز يمكن أن ينقطع أو ينحصر كابل الكهرباء وتصل يدك أو ذراعك إلى أداة الشغل الدوارة.

س) لا تضع الأداة الكهربائية أبدا على سطح ارتكاز قبل أن تتوقف أداة الشغل تماما. فأداة الشغل الدوارة يمكن أن تصل إلى سطح الارتكاز مما قد يتسبب في فقدان السيطرة على الأداة الكهربائية.

ش) لا تترك الأداة الكهربائية دائرة أثناء حملك لها. فمن الممكن أن تشتبك ملابسك مع أداة الشغل الدوارة من خلال التلامس غير المتوقع ومن ثم تسبب أداة الشغل في جروح غائرة بجسدك.

ص) قم بتنظيف فتحات التبوية بالأداة الكهربائية بصفة منتظمة. تسمح مروحة المحرك الغبار إلى جسم الجهاز، ويمكن أن يتسبب التراكم الشديد للغبار المعدني في حدوث أخطار كهربائية.

ض) لا تستخدم الأداة الكهربائية بالقرب من مواد قابلة للاشتعال. حيث يمكن أن يتسبب الشرر في إشعال هذه المواد.

ط) لا تستخدم أدوات عمل تتطلب استخدام سوائل معبا. استخدام الماء أو أية سوائل تبريد أخرى يمكن أن يعرضك لصعقة كهربائية.

3.2 الحركة الارتدادية وإرشادات السلامة المعنية

الحركة الارتدادية هي رد فعل مفاجئ بسبب تعثر أو إعاقة أداة الشغل الدوارة، مثل أسطوانة التجليل وصحن التجليل والفرشاة السلكية وخلافه، حيث إن التعثر أو الإعاقة يؤدي إلى التوقف المفاجئ لأداة الشغل الدوارة. وبالتالي فإن الأداة الكهربائية غير المكسومة جيدا تزداد سرعة في

عكس اتجاه دوران أداة الشغل عند موزع الإعاقة. فعلى سبيل المثال إذا تعثرت أسطوانة تجليل بشيء ما أو تعرض لإعاقة في قطعة الشغل، يمكن أن تنحصر حافة أسطوانة التجليل المتوتلة في قطعة الشغل مما يتسبب في انحراف أسطوانة التجليل أو حدوث حركة ارتدادية. وعندئذ تتحرك أسطوانة التجليل نحو المستخدم أو بعيدا عنه تبعا لاتجاه دوران المكسومة في موضع الإعاقة. ويمكن أيضا أن تنكسر أسطوانات التجليل في تلك الأثناء.

تحدث الحركة الارتدادية نتيجة للاستخدام الخاطئ أو غير السليم للأداة الكهربائية. ويمكن تجنب حدوثه من خلال اتباع إجراءات الوقاية المناسبة، كما سيتم شرحه فيما يلي.

أ) أمسك الأداة الكهربائية جيدا واحرص على أن يكون جسدك وذراعك في وضع يمكنك من كبح القوى الارتدادية. استخدم دائما المقيض الإضافي في حالة وجوده، لتحقيق أقصى سيطرة ممكنة على القوى الارتدادية أو عزم رد الفعل أثناء الدوران السريع. ويستطيع المستخدم السيطرة على القوى الارتدادية ورد الفعل من خلال اتباع إجراءات الوقاية المناسبة.

ب) لا تضع يدك أبدا بالقرب من أدوات الشغل الدوارة. حيث يمكن أن تتحرك أداة الشغل على يدك في حالة حدوث حركة ارتدادية.

ت) أبعد جسدك عن نطاق حركة الأداة الكهربائية في حالة حدوث حركة ارتدادية. حيث إن الحركة

5.2 المزيد من إرشادات السلامة الخاصة المتعلقة بالقطع السحجي

(أ) تجنب حدوث إعاقة لأسطوانة القطع أو الضغط على الجهاز بقوة زائدة للغاية. لا تقم بعمل فتوح غائرة بشكل زائد. حيث إن التحميل الزائد على أسطوانة القطع يزيد من درجة الإجهاد الواقع عليها ومن قابليتها للانحراف أو الإعاقة وبالتالي إمكانية حدوث حركة ارتدادية أو انكسار أداة التجلية.

(ب) تجنب النطاق الموجود أمام وخلف أسطوانة القطع الدوارة. إذا أبعدت أسطوانة القطع المتوعدة في قطعة الشغل، فمن الممكن في حالة حدوث حركة ارتدادية أن تنزلق الأداة الكهرائية مع الأسطوانة الدوارة نحو مباشرة.

(ت) إذا تعرضت أسطوانة القطع للانحصار أو توقفت عن العمل، فأوقف الجهاز واحتفظ به في وضع متزن، إلى أن تتوقف الأسطوانة تماما. ولا تحاول أبدا سحب أسطوانة القطع المستمرة في الدوران من موضع القطع، وإلا فقد تحدث حركة ارتدادية. حدد سبب الانحصار وتغلب عليه.

(ث) لا تقم بإعادة تشغيل الأداة الكهرائية طالما أنها موجودة في قطعة الشغل. احرص على أن تصل أسطوانة القطع إلى أقصى عدد لفات لها أولا قبل أن تواصل القطع بحرص، وإلا فمن الممكن أن تتعثر الأسطوانة بعائق ما وتتدفع من قطعة الشغل أو تتسبب في حدوث حركة ارتدادية.

(ج) قم بتدعيم الألواح أو قطع الشغل الكبيرة للحد من خطر حدوث حركة ارتدادية من جراء انحصار أسطوانة القطع. قطع الشغل الكبيرة يمكن أن تتعرض للانحناء بفعل وزنها الذاتي. يجب تدعيم قطعة الشغل على كلا الجانبين وكذلك بالقرب من موضع القطع والحافة.

(ح) احرص على توخي الحذر الشديد عند عمل «قطع مجوفة» في الجدران القائمة أو النطاقات الأخرى الكامنة. حيث يمكن أن تتسبب أسطوانة القطع المتوعدة في حدوث حركة ارتدادية عند القطع في مواسير الغاز أو المياه أو الوصلات الكهرائية أو الأجسام الأخرى.

6.2 إرشادات إضافية للسلامة

1.6.2 سلامة الأشخاص

(أ) لا يُسمح بإجراء أية تدخلات أو تعديلات على الجهاز.

(ب) استخدم واقيا للسمع. يمكن أن ينتج عن الضوضاء فقدان للسمع.

(ت) أمسك الجهاز دائما بكلتا يديك من المقابض المخصصة لذلك. حافظ على المقابض جافة ونظيفة وخالية من الزيت والشحم.

(ث) إذا تم تشغيل الجهاز دون استخدام شفاط للغبار، فإنه يجب استخدام واقية خفيف للتنفس عند إجراء أعمال يتولد عنها غبار.

(ج) خذ قسطا من الراحة أثناء العمل واحرص على عمل تمارين استرخاء وتمارين للأصابع لغرض سريان الدم في الأصابع بشكل أفضل.

الارتدادية تدفع الأداة الكهرائية في اتجاه معاكس لحركة أسطوانة التجلية عند موضع الإعاقة.

(ث) احرص على توخي الحذر الشديد عند العمل في نطاق الأركان والحواف الحادة وخلفه، وتجنب تعرض أدوات الشغل للارتداد أو الانحصار من خلال قطعة الشغل. تميل أداة الشغل الدوارة إلى الانحصار عند العمل في الأركان والحواف الحادة أو عندما ترتد. ويتسبب ذلك في فقدان السيطرة أو حدوث حركة ارتدادية.

(ج) لا تستخدم نصل منشار جنزيري أو مسنن. فمثل هذه الأدوات كثيرا ما تتسبب في حدوث حركة ارتدادية أو فقدان السيطرة على الأداة الكهرائية.

4.2 إرشادات السلامة الخاصة المتعلقة بالتجلية والقطع السحجي

(أ) اقتصر على استخدام أدوات التجلية المسموح بها لأدوات الكهرائية والغطاء الواقي المخصص لأداة التجلية هذه. أدوات التجلية غير المقرر استخدامها مع هذه الأداة الكهرائية لا يمكن تأمينها بشكل كاف ومن ثم تصعب غير آمنة.

(ب) أسطوانات التجلية المائلة يجب تركيبها بحيث لا يبرز سطح التجلية عن مستوى حافة غطاء الحماية. في حالة تركيب أسطوانة التجلية بشكل غير صحيح، بحيث تبرز عن مستوى حافة غطاء الحماية فلا يمكن توفير الحماية بشكل كاف.

(ت) يجب تركيب الغطاء الواقي على الأداة الكهرائية بإحكام كما يجب ضبطه ليوفر أقصى درجات السلامة، بحيث لا ينكشف للمستخدم إلا أصغر جزء ممكن من جسم التجلية. يُسبب الغطاء الواقي في حماية المستخدم من الشظايا المتطايرة أو ملامسة جسم التجلية بشكل غير مقصود وكذلك حمايته من الشر الذي يمكن أن يحرق ملابسه.

(ث) يجوز استخدام أدوات التجلية فقط لأغراض الاستخدام الموصى بها. على سبيل المثال: لا تقم أبدا بالتجلية باستخدام السطح الجانبي لأسطوانة قطع. فأسطوانات القطع مخصصة لقطع المواد باستخدام حافة الأسطوانة. ويمكن أن يؤدي تأثير القوى الجانبية الواقع على أداة التجلية هذه إلى انكسارها.

(ج) استخدم دائما فلنشات إحكام غير تالفة بالمقاس والشكل المناسب لأسطوانة التجلية التي اخترتها. إذ أن الفلنشات المناسبة تدعم أسطوانة التجلية وتقلل بذلك من خطر تعرض أسطوانة التجلية للكسر. يمكن أن تختلف الفلنشات المخصصة لأسطوانات القطع عن الفلنشات المخصصة لأسطوانات التجلية الأخرى.

(ح) لا تستخدم أسطوانات التجلية المستهلكة الخاصة بأدوات كهرائية كبيرة نسبيا. فأسطوانات التجلية الخاصة بالأدوات الكهرائية الكبيرة نسبيا غير مصممة للعمل بعدد اللفات الأعلى للأدوات الكهرائية الصغيرة نسبيا ويمكن أن تنكسر.

ar

ج) أحكم ربط الأداة والفلاشة. إذا لم يتم إحكام ربط الأداة والفلاشة فمن المحتمل أن تنحل الأداة من البريمة عند الكعب من خلال موتور الجهاز بعد الإيقاف.

3.6.2 السلامة الكهربائية

أ) قبل بدء العمل افحص نطاق العمل من حيث وجود توصيلات كهرباء مغطاة أو مواسير للغاز والماء، مثلا باستخدام جهاز للكشف عن المعادن. الأجزاء المعدنية الخارجية بالجهاز يمكن أن يسري فيها الجهد الكهربائي، وذلك إذا قمت سبوا بإتلاف إحدى توصيلات التيار على سبيل المثال. ويمثل هذا خطرا شديدا في حالة حدوث صدمة كهربائية.

ب) اعمل على فحص الأجهزة المتسخة على فترات زمنية منتظمة لدى خدمة Hilti في حالة التعامل المتكرر مع مواد موصلة للكهرباء. حيث يمكن أن يؤدي الغبار المتصق بسطح الجهاز ولاسيما الغبار الناتج من مواد موصلة للكهرباء أو الرطوبة إلى إصابة الجهاز بتلفيات في بعض الظروف غير الملائمة.

4.6.2 التعامل بعناية مع الأجهزة العاملة بالبطاريات واستخدامها

أ) تراعى التعليمات الخاصة لنقل وتخزين وتشغيل بطاريات أيونات الليثيوم.

ب) احفظ البطاريات بعيدا عن درجات الحرارة العالية والنيرون. حيث ينشأ خطر الانفجار.

ت) لا يجوز تفكيك البطاريات أو سحقها أو وضعها في درجة حرارة أعلى من 80°م أو حرقها. وإلا فإن ذلك يشكل خطر وقوع حريق أو انفجار أو اکتواء.

ث) لا يجوز شحن أو مواصلة استخدام البطاريات التالفة (مثل البطاريات التي بها شروخ أو بها أجزاء مكسورة أو أطراف توصيلها مثنية أو مرتدة و/أو مخلوطة).

ج) عندما تتعرض البطارية للسخونة المفرطة بحيث يتعذر الإمساك بها، فقد تكون تالفة. احرص على وضع الجهاز في مكان غير قابل للاشتعال وعلى مسافة كافية من الغامات القابلة للاشتعال، وحيث يمكن مراقبته واتركه حتى يبرد. اتصل بخدمة Hilti بعدما تبرد البطارية.

5.6.2 مكان العمل

أ) أثناء أعمال الثقب قم بتأمين النطاق الواقع على الجبهة المقابلة للعمل. الشظايا المتناثرة يمكن أن تتطاير و/أو تسقط وتصيب الآخرين.

ب) عمل الشقوق في الحوائط الحاملة أو الإنشاءات الأخرى يمكن أن يؤثر سلبا على ثباتها، وبصفة خاصة عند فصل قضبان حديد التسليح أو الكمرات. قبل بدء العمل استشر محلل قوى الإجهاد المسؤول أو المهندس المعماري أو إدارة الموقع المختصة.

ج) تجنب ملامسة الأجزاء الدوارة. لا تقم بتشغيل الجهاز إلا في نطاق العمل. ملامسة الأجزاء الدوارة، وخصوصا الأدوات الدوارة، يمكن أن يؤدي لحدوث إصابات.

خ) الجهاز غير مخصص للاستخدام من قبل الأشخاص ذوي البنية الضعيفة دون تدريبهم. احفظ الجهاز بعيدا عن متناول الأطفال.

د) الغبار الناتج عن خامات مثل الطلاء المحتوي على الرصاص وبعض أنواع الأخشاب والخرسانة/الجران والصخور المحتوية على الكوارتز والمعادن الصخرية والمعادن هو غبار ضار بالصحة. ملامسته أو استنشاقه قد يسبب أعراض حساسية و/أو أمراض الجهاز التنفسي للمستخدم أو للأشخاص المتواجدين على مقربة منه. هناك أنواع معينة مسرطنة من الغبار مثل غبار خشب البلو أو غبار خشب الزان، ولا سيما إذا ارتبطت هذه الأنواع بمواد إضافية لمعالجة الأخشاب (مثل الكروم ومواد حماية الأخشاب). لا يجوز التعامل مع المواد المحتوية على الألبستوس إلا من قبل فنيين متخصصين. استخدم شفاطا للغبار حيثما أمكن. للحصول على درجة شفط عالية للغبار، استخدم مزيل الغبار المحمول المناسب. احرص عند اللزوم على ارتداء قناع تنفس مخصص لنوعية الغبار المنبعث. احرص على توفير تهوية جيدة لمكان العمل. احرص على مراعاة التعليمات السارية في بلدك بخصوص المواد المراد التعامل معها.

ذ) أثناء استخدام الجهاز يجب على المستخدم والأشخاص المتواجدين على مقربة منه استعمال نظارة واقية ملائمة وخوذة حماية وواقي للسمع وقفاز واقية وكمامة خفيفة.

ر) إذا تجاوز الجهاز حدود التشغيل أو تم التعرف على فراغ البطارية، فقد يحدث ألا يتم كعب الجهاز عن طريق الموتور.

2.6.2 الاستخدام والتعامل بعناية مع الأدوات الكهربائية

أ) يجب حفظ واستخدام أسطوانات التجليخ بعناية طبقا لتعليمات الجبة الصانعة.

ب) لا تستخدم الأداة الكهربائية أبدا بدون الغطاء الواقي.

ت) قم بتثبيت قطعة الشغل. استخدم تجهيزات شد أو منجلة لتثبيت قطعة الشغل بإحكام. بذلك تكون أكثر ثباتا عن إمساكها باليد، وعلاوة على ذلك تكون كلتا يديك متاحيتين لاستعمال الجهاز.

ث) لا تستخدم أبدا أسطوانات القطع السمجية للقيام بالتجليخ الخشن.

1.3 الاستخدام المطابق للتعليمات

الجهاز مخصص للقطع السحجي والتجليخ الخشن في الخامات المعدنية والحجرية. لا تستخدم البطاريات كمصدر طاقة لأجهزة أخرى مستهلكة للتيار غير مناسبة لذلك. التعامل مع المعادن: فقط مع أقراص التجليخ الخشن أو أقراص القطع السحجي المربوطة بالراتنج الصناعي والمقواه بالألياف.

التعامل مع الأسطح الحجرية: القطع والتجليخ والتشقيب مع الغطاء المخصص لذلك (DC-EX 125/5"-C)، التجليخ المقوى مع الغطاء المخصص لذلك (DG-EX 125/5").

لا يُسمح باستخدام الجهاز إلا في أعمال القطع/التجليخ على الجاف.

يوصى عند التعامل مع مواضع الشغل المعدنية كالخرسانة أو الأحجار مثلا بصفة عامة باستخدام غطاء لشفط الغبار بنظام متوائم ومع الاستعانة بشفاط غبار مناسب من Hilti. ويعمل هذا على حماية المستخدم وزيادة العمر الافتراضي للجهاز والأداة.

يحظر التعامل مع المواد الخطيرة على الصحة (مثل الأسبستوس).

تراعى قوانين حماية العمال المحلية.

اقتصر على استخدام الملحقات التكميلية والأدوات الأصلية من Hilti، وذلك لتقليل مخاطر الإصابة.

الجهاز مخصص للمستخدم المحترف ولا يجوز استعمال وصيانة وإصلاح هذا الجهاز إلا على أيدي أشخاص معتمدين ومدربين. هؤلاء الأشخاص يجب أن يكونوا قد تلقوا تدريباً خاصاً على الأخطار الطارئة. يمكن أن تصدر عن الجهاز وملحقاته أخطار إذا تم التعامل معها بشكل غير سليم فنياً من قبل أشخاص غير مدربين أو لم يتم استخدامها بشكل مطابق للتعليمات.

2.3 تشتمل حجم التوريدات بالنسبة للتجهيز القياسي على:

1	الجهاز
1	مقبض جانبي
1	غطاء واق
1	حاجب أمامي
1	فلنشة إحكام
1	صامولة شد
1	مفتاح ربط
1	دليل الاستعمال

ملحوظة

تجد المزيد من الملحقات التكميلية في مركز Hilti أو على موقع الإنترنت www.hilti.com.

3.3 لتشغيل الجهاز يلزم علاوة على ذلك توافر

بطارية مناسبة موصى بها (انظر جدول المواصفات الفنية) وجهاز شحن مناسب من سلسلة الطرازات C 436.

4.3 خاصية حماية الجهاز المرتبطة بدرجة الحرارة

تراقب خاصية حماية المحرك المرتبطة بدرجة الحرارة دخل التيار الكهربائي وكذلك سخونة المحرك وبذلك تحمي الجهاز من السخونة المفرطة.

تؤدي زيادة الحمل على المحرك بفعل الضغط الشديد لضعف قدرة الجهاز بشكل ملحوظ وقد يصل الأمر لتوقف الجهاز تماماً (اعمل على ألا يصل الأمر للتوقف التام للجهاز).

إذا تعرض الجهاز لزيادة الحمل يتعين تخليصه من الحمل وتشغيله لمدة 30 ثانية تقريباً على الفارغ.

5.3 واقية الغبار لأعمال القطع "DC-EX 125/5"، غطاء مدمج من النوع C 2

للقطع السحجي في مواضع الشغل المعدنية.

احترس

يُحظر التعامل مع المعادن في ظل استخدام هذا الغطاء.

6.3 غطاء واقٍ مع حاجب أمامي 3

احترس لغرض التجليخ الخشن باستخدام أسطوانات التجليخ الخشن المستقيمة ووالقطع السحجي باستخدام أسطوانات القطع السحجي عند معالجة الخامات المعدنية اقتصر على استخدام الغطاء الواقٍ مع الحاجب الأمامي.

7.3 واقية الغبار لأعمال التجليخ "DG-EX 125/5" 4

الجهاز ملائم بشكل محدود فقط لتجليخ الأسطح الحجرية من حين لآخر باستخدام أقداح التجليخ الماسية.

احترس

يُحظر التعامل مع المعادن في ظل استخدام هذا الغطاء.

8.3 حالة شحن بطارية أيونات الليثيوم

في حالة استخدام بطاريات أيونات الليثيوم يمكن إظهار حالة الشحن من خلال الضغط الخفيف على أحد أزرار التحرير (حتى درجة المقاومة - دون القيام بعملية التحرير). ويوضح البيان الموجود على ظهر البطارية المعلومات التالية:

حالة الشحن C	لمبة LED تومض	لمبة LED تضيء بشكل مستمر
$C \leq 75\%$	-	لمبة LED 1، 2، 3، 4
$50\% \leq C < 75\%$	-	لمبة LED 1، 2، 3
$25\% \leq C < 50\%$	-	لمبة LED 1، 2
$10\% \leq C < 25\%$	-	لمبة LED 1
$C > 10\%$	لمبة LED 1	-

ملحوظة

أثناء العمل وبعده مباشرة لا يمكن الاستعلاء عن حالة الشحن. في حالة وميض لمبات LED الخاصة ببيان حالة شحن البطارية يرجى مراعاة الإرشادات الواردة في موضوع تقصي الأخطاء.

4 خامات الشغل

الأسطوانات بحد أقصى للقطر 125 Ø مم، وعدد لفات 11000 لفة /دقيقة، وسرعة محيطية 80 م/ثانية، وسمك الأسطوانات المقواه بحد أقصى 6,4 مم وسمك أسطوانات القطع والتجليخ بحد أقصى 2,5 مم.

الأسطوانات	الاستخدام	العلامات المختصرة	موضع الشغل
أسطوانة القطع السحجي الكاشطة	القطع السحجي، التشقيب	AC-D	معدني
أسطوانة القطع السحجي الماسية	القطع السحجي، التشقيب	DC-D	حجري
أسطوانة التجليخ المقواه الكاشطة	التجليخ الخشن	AG-D، AF-D، AN-D	معدني
أسطوانة التجليخ المقواه الماسية	التجليخ الخشن	DG-CW	حجري

توزيع الأسطوانات على المعدة المراد استخدامها

الموضع	المعدة	AC-D	AG-D	AF-D	AN-D	DG-CW	DC-D
A	غطاء واقٍ	X	X	X	X	X	X
B	حاجب أمامي (بالارتباط مع A)	X	-	-	-	-	X
C	غطاء سطحي DG-EX "125/5"	-	-	-	-	X	-
D	غطاء مدمج DC-EX "125/5"-C (بالارتباط مع A)	-	-	-	-	-	X
E	مقبض جانبي	X	X	X	X	X	X

DC-D	DG-CW	AN-D	AF-D	AG-D	AC-D	المعدة	الموضع
X	X	X	X	X	X	مقبض مقوس DC BG 125 (تجهيز اختياري) للطراز (E)	F
X	X	X	X	X	X	صامولة شد	G
X	X	X	X	X	X	فلنشة إحكام	H
X	-	X	X	X	X	صامولة التثبيت السريع Kwick Lock (تجهيز اختياري للطراز G)	I

5 المواصفات الفنية

نحتفظ بحق إجراء تعديلات تقنية!

الجهاز	AG 125-A22
الجهد الكهربائي الاسمي	21,6 فلت
عدد اللفات الاسمي	min/9500
أقصى قطر للأسطوانة	قطر 125 مم
الوزن طبقا لبروتوكول EPTA 01/2003	2,7 كجم

البطارية	بطارية أيونات الليثيوم (01) B 22/2.6	بطارية أيونات الليثيوم (01) B 22/3.3
الجهد الكهربائي الاسمي	21,6 فلت	21,6 فلت
السعة	2,6 أمبير ساعة	3,3 أمبير ساعة
طاقة الإمداد	56,16 واط ساعة	71,28 واط ساعة
الوزن	0,78 كجم	0,78 كجم

الأجهزة ومعلومات الاستخدام

بريمة الإدارة الملوية	M 14
طول البريمة	22 مم

ملحوظة

تم قياس قيم ضغط الصوت والاهتزاز الواردة في هذا الدليل طبقا لعملية قياس معايرة ويمكن الاستعانة بها في مقارنة الأدوات الكهربائية مع بعضها البعض. وهو يصلح أيضا لتقدير المخاطر بصورة مؤقتة. البيانات المذكورة تمثل الاستخدامات الرئيسية للأداة الكهربائية. أما إذا تم استخدام الأداة الكهربائية في تطبيقات أخرى مع أدوات شغل مخالفة للمواصفات أو دون صيانة كافية، ففي هذه الحالة قد تختلف البيانات. وقد يزيد هذا من المخاطر خلال مدة العمل بالكامل بصورة واضحة. ولتقدير المخاطر تقديرا دقيقا ينبغي أيضا مراعاة الأوقات التي يتم فيها إيقاف الجهاز أو التي يكون فيها الجهاز مشغلا ولكن دون استخدام حقيقي. وقد يقلل هذا من المخاطر خلال مدة العمل بالكامل بصورة واضحة. احرص على اتخاذ إجراءات إضافية للسلامة لحماية المستخدم من تأثير الصوت و/أو الاهتزازات مثل: صيانة الأداة الكهربائية وأدوات الشغل والحفاظ على الأيدي في حالة دافئة وتنظيم مراحل العمل

معلومات الضجيج (طبقا للمواصفة EN 60745-2-3):

مستوى شدة الصوت الاعتيادي مصنف بالفئة A, L WA	94 ديسيبل (A)
مستوى ضغط الصوت الاعتيادي المنبعث مصنف بالفئة L pA, A	83 ديسيبل (A)
نسبة التفاوت بالنسبة لمستويات الصوت المذكورة، K	3 ديسيبل (A)

معلومات الاهتزاز طبقا للمواصفة EN 60745

طبقا للمواصفة 2-3-60745-EN	قيم الاهتزاز ثلاثية المماور (محصلة متجهات الاهتزاز) للجهاز AG 125-A22
3,8 م/ثانية ²	تجليج الأسطح مع استخدام مقبض مخفض للاهتزاز، a h,AG
1,5 م/ثانية ²	نسبة التفاوت (K)
تطبيقات أخرى، مثل القطع قد تؤدي إلى قيم اهتزاز مغايرة.	معلومات إضافية

6 التشغيل

1.6 تركيب البطارية 5

احترس

تأكد قبل تركيب البطاريات أن الجهاز متوقف ومانع التشغيل مشغل.

احترس

قبل تركيب البطارية في الجهاز تأكد أن أطراف توصيل البطارية وأطراف التوصيل في الجهاز خالية من أية أجسام غريبة.

1. احترس: إذا لم تكن البطارية مثبتة بشكل سليم فمن المحتمل أن تسقط من موضعها أثناء العمل. احترس: البطارية التي تتعرض للسقوط قد تتعرضك أنت والأخرين للخطر. تأكد من ثبات البطارية في الجهاز قبل بدء العمل.

2.6 اخلع البطارية من الجهاز 6

3.6 نقل وتخزين البطاريات

احترس

خطر الحريق. تجنب تخزين أو نقل البطاريات بكميات كبيرة. خطر بسبب حدوث قفلة كهربائية.

استحب البطارية من وضع القفل (وضع العمل) إلى أول وضع للثبات (وضع النقل). لدى إرسال هذه البطاريات كطرود (نقل بري أو بالقطار أو بحري أو جوي) تراعى لوائح النقل المحلية والدولية المقررة.

4.6 تركيب المقبض الجانبي

قم بربط المقبض الجانبي بإحدى الجلب الملولبة المخصصة لذلك.

5.6 الأغشية الواقية

احترس

احرص عند القيام بالتركيب والفك وأعمال الضبط وإصلاح الاختلالات على ارتداء قفازا واقيا.

اقرأ دليل تركيب الأغشية المعنية.

1.5.6 تركيب الغطاء الواقي 7

ملحوظة

يشتمل الغطاء الواقي على طرف مشفر يضمن تركيب الغطاء الواقي الملائم للجهاز. حيث ينساب الغطاء الواقي بطرفه المشفر في موضع تركيب الغطاء بالجهاز.

1. ركب الغطاء الواقي على رقبة البريمة بحيث تتقابل علامتي المثلث في كل من الغطاء الواقي والجهاز.
2. اضغط الغطاء الواقي على رقبة البريمة، اضغط على زر تحرير الغطاء.
3. أدر الغطاء الواقي إلى أن يستقر في موضعه ويعود زر تحرير الغطاء إلى وضعه.

1.1.5.6 تعديل وضع الغطاء الواقي

اضغط زر تحرير الغطاء، وأدر الغطاء الواقي إلى الوضع المرغوب إلى أن يستقر في موضعه.

2.5.6 خلع الغطاء الواقي

اضغط على زر تحرير الغطاء ثم اخلع الغطاء الواقي.

3.5.6 تركيب وفك الحاجب الأمامي 8

ملحوظة

عند العمل باستخدام الحاجب الأمامي، فضعه على الأغشية الواقية.

1. قم بتركيب الحاجب أمامي بينما الجانب المغلق، كما هو موضع بالصورة، على غطاء الحماية القياسي إلى أن يثبت القفل.
2. لفك الحاجب الأمامي افتح قفل الحاجب الأمامي واخلعه بجذبه من غطاء الحماية القياسي.

4.5.6 وضع غطاء القطع DC-EX 1255 " 9 10

ملحوظة

احرص على أن يكون مفتاح التشغيل/الإيقاف دائما سهلا الوصول إليه ويسهل استعماله.

6.6 تركيب أو تفكيك أداة الشغل

ملحوظة

يجب تغيير الأسطوانات الماسية بمجرد تراجع قدرة القطع أو التجليغ بشكل ملحوظ. وبشكل عام يكون الوضع كذلك، عندما يكون ارتفاع مقاطعات الألماس أقل من 2 مم. يجب تغيير أنواع الأقراص بمجرد تراجع قدرة القطع بشكل واضح أو ملامسة أجزاء مجلخة الزوايا (خارج الأسطوانة) أثناء العمل لغاية الشغل. يجب تغيير أسطوانات السمج بمجرد حلول تاريخ انتهاء الصلاحية.

1.6.6 تركيب أداة الشغل 11 12

تحذير

أحكام ربط الأداة والفلاشة. إذا لم يتم إحكام ربط الأداة والفلاشة فمن المحتمل أن تنحل الأداة من البريمة عند الكعب من خلال موتور الجهاز بعد الإيقاف.

1. اخلع البطارية من الجهاز.
2. **احترس:** هناك حلقة إحكام مركبة في فلنشة الإحكام. في حالة عدم وجود حلقة الإحكام هذه أو إذا كانت تالفة، يجب تغيير فلنشة الإحكام. أحكم ربط فلنشة الإحكام على بريمة التجليغ.
3. قم بتركيب أداة الشغل.
4. أحكم ربط صامولة الربط وفقًا للأداة المركبة 12.
5. **احترس: يجوز الضغط على زر تثبيت البريمة فقط عندما تكون بريمة التجليغ متوقفة تماما.** هناك خطر حقيقي من تعرض صندوق التروس للتلف أو تنحل أداة التشغيل. اضغط على زر تثبيت البريمة واحتفظ به مضغوطا.
6. أحكم ربط صامولة الربط باستخدام مفتاح الربط ثم اترك زر تثبيت البريمة واخلع مفتاح الربط.

2.6.6 تفكيك أداة الشغل

1. اخلع البطارية من الجهاز.
2. اضغط على زر تثبيت البريمة واحتفظ به مضغوطا.
3. قم بحل صامولة الربط من خلال تركيب مفتاح الربط عليها وإدارته عكس اتجاه عقارب الساعة.
4. اترك زر تثبيت البريمة وقم بخلع أداة الشغل.

7.6 قم بتركيب أو تفكيك أداة الشغل باستخدام

صامولة التثبيت السريع Kwik lock

ملحوظة

يمكن استخدام صامولة التثبيت السريع Kwik-Lock بدلا من صامولة الشد. وبذلك يمكن تغيير أداة الشغل بدون عدة.

7 الاستعمال

تحذير

احرص على استخدام الجهاز دائما من المقبض الجانبي (تجبيز اختياري مع المقبض المقوس).

احترس

من الممكن أن تسخن الأداة نتيجة الاستخدام. عند تغيير الأداة ارتد قفازات حماية.

احترس

احرص على عدم ملامسة صامولة الربط السريع Kwik-Lock لموضع الشغل أثناء العمل. لا تستخدم صواميل ربط سريع Kwik-Lock تالفة.

1.7.6 تركيب أداة الشغل باستخدام صامولة التثبيت السريع Kwik-Lock 13

ملحوظة

يجب أن يتواجد السهم الموضع على الجانب العلوي في إطار العلامة الاسترشادية. إذا تم ربط صامولة الشد السريع دون أن يكون السهم موجودا في إطار العلامة الاسترشادية، فسيتعذر فكها يدويا. وفي هذه الحالة قم بحل صامولة التثبيت السريع Kwik-Lock باستخدام مفتاح الربط (وليس باستخدام زرديدة).

1. اخلع البطارية من الجهاز.
2. نظف فلانشة الشد وصامولة الشد السريع.
3. **احترس:** هناك حلقة إحكام مركبة في فلنشة الإحكام. في حالة عدم وجود حلقة الإحكام هذه أو إذا كانت تالفة، يجب تغيير فلنشة الإحكام. ركب فلنشة الإحكام على بريمة التجليغ.
4. قم بتركيب أداة الشغل.
5. اربط صامولة التثبيت السريع Kwik-Lock (بمحتى تكون الكتابة ظاهرة عندما تكون الصامولة مربوطة) حتى تستقر على أداة الشغل.
6. **احترس: يجوز الضغط على زر تثبيت البريمة فقط عندما تكون بريمة التجليغ متوقفة تماما.** هناك خطر حقيقي من تعرض صندوق التروس للتلف أو تنحل أداة التشغيل.
7. اضغط على زر تثبيت البريمة واحتفظ به مضغوطا. أحكم ربط صامولة الربط بواسطة مفتاح الربط أو استمر في إدارة أداة الشغل يدويا بقوة في اتجاه حركة عقارب الساعة، إلى أن يتم إحكام ربط صامولة الربط السريع Kwik-Lock، ثم اترك زر تثبيت البريمة، ثم اخلع مفتاح الربط عند اللزوم.

2.7.6 تفكيك أداة الشغل باستخدام صامولة التثبيت السريع Kwik-Lock

1. اخلع البطارية من الجهاز.
2. قم بحل صامولة الشد السريع من خلال إدارة الحلقة المحززة عكس اتجاه عقارب الساعة (قم بحل صامولة الشد السريع المثبتة بإحكام باستخدام مفتاح المسامير النجمية، وليس باستخدام زرديدة).

1.7 التجليغ الخشن

احترس

لا تستخدم أبدا أسطوانات القطع السمجية للقيام بالتجليغ الخشن.

90° بالنسبة لمستوى القطع). من الأفضل قطع القطاعات والمواسير المستطيلة بحيث يتم ضبط أدنى مقطع عرضي.

3.7 مفتاح تشغيل/إيقاف مع مانع تشغيل 14

مع مفتاح التشغيل/الإيقاف المزود بمانع التشغيل يمكن السيطرة على عمل المفتاح ومنع انطلاق الجهاز بدون قصد.

1. اضغط مانع التشغيل إلى الأمام لتحرير مفتاح التشغيل/الإيقاف ثم اضغط عليه تماما حتى النهاية.
2. مع ترك مفتاح التشغيل/الإيقاف يعود مانع التشغيل أوتوماتيكيا لوضع منع التشغيل.

مع زاوية تثبيت تتراوح بين 5° إلى 30° تحصل على أفضل النتائج عند التخشين. حرك الجهاز مع ضغط متوازن جيدة وذهايا. وبذلك لا تصعب قطعة الشغل ساخنة ولا يتغير لونها ولا يظهر بها حوز.

2.7 القطع السحجي

عند القطع السحجي اعمل بدفع معتدل وتجنب وضع الجهاز أو أسطوانة القطع السحجي بشكل منحرف (زاوية حوالي

8 العناية والصيانة

حافظ على أجزاء المقبض بالجهاز دائما خالية من الزيت والشحم. لا تستخدم مواد عناية محتوية على سليكون.

ملحوظة

التعامل بشكل متكرر مع الغامات الموصلة (على سبيل المثال المعادن وألياف الكربون) يمكن أن يؤدي إلى تقليل الفترات الفاصلة بين مرات الصيانة. يرجى مراعاة تحليل الأخطار الشخصي الخاص بمكان العمل.

2.8 العناية بطاريات أيونات الليثيوم

ملحوظة

في درجات الحرارة المنخفضة تنخفض قدرة البطارية.

ملحوظة

قم بتفريغ البطارية في مكان بارد وجاف قدر الإمكان.

للوصول لأقصى عمر افتراضي للبطاريات، قم بإيقاف عملية تفريغ الشحنة بمجرد أن تضعف قدرة البطارية بشكل واضح.

ملحوظة

- في حالة مواصلة التشغيل يتم إيقاف عملية تفريغ الشحنة أوتوماتيكيا قبل أن يصل الأمر لتلف الخلايا.
- قم بشحن البطاريات باستخدام أجهزة الشحن المسموع بها من Hilti والخاصة بطاريات أيونات الليثيوم.

3.8 الفحص بعد أعمال العناية والصيانة

بعد إجراء أعمال العناية والصيانة يجب فحص ما إذا كانت جميع تجهيزات الحماية مركبة وتؤدي وظيفتها بدون أخطأ.

تحذير
لا يجوز إجراء إصلاحات على الأجزاء الكهربائية إلا من خلال متخصصين في الكهرباء.

احترس

قبل البدء في أعمال التنظيف اخلع البطارية، لليلولة دون تشغيل الجهاز دون قصد.

1.8 العناية بالجهاز

خطر

في ظروف الاستخدام الشاقة يمكن أن يتراكم غبار موصل للكهرباء بداخل الجهاز عند التعامل مع المعادن. ويمكن أن تتأثر خاصية العزل الوقائي الفاصلة بالجهاز بشكل سلبي. **يُنصح في مثل هذه الحالات باستخدام جهاز شفت ثابت وتكرار تنظيف فتحات التبوية.**

لا تقم أبداً بتشغيل الجهاز بينما فتحات التبوية مسدودة. نظف فتحات التبوية بحرص وبشكل دوري باستخدام فرشاة جافة. اعمل على منع توغل أجسام غريبة إلى داخل الجهاز. تقوم المروحة الكهربائية بسحب الغبار من جسم الجهاز، في حال تجمع كميات كبيرة من الغبار الموصل (على سبيل المثال، المعادن، ألياف الكربون) فقد تنشأ أخطار كهربائية. نظف الجهاز من الخارج بصفة دورية باستخدام فوطة تنظيف مبللة بعض الشيء. لا تستخدم بلاخة أو جهاز عامل البخار أو ماء متدفق في عملية التنظيف. من خلال ذلك يمكن أن تتعرض السلامة الكهربائية للجهاز للخطر.

9 تقصي الأخطاء

التخلّب عليه	السبب المحتمل	الخطأ
أترك البطارية تسخن لتصل إلى درجة حرارة الغرفة بشكل بطيء.	درجة حرارة محيطية شديدة الانخفاض.	شحنة البطارية تفرغ بشكل أسرع من المعتاد.
قم بتنظيف أطراف التثبيت وتثبيت البطارية. وتوجه إلى خدمة Hilti، إذا ظلت المشكلة قائمة.	أطراف التثبيت بالبطارية متسخة.	البطارية لا تثبت بصوت طقطقة مسموع.
اشحن البطارية.	قم بتفريغ شحنة البطارية.	لمبة 1 LED تومض.

الخطأ	السبب المحتمل	التغلب عليه
لمبة 1 LED تومض.	هناك تحميل زائد على الجهاز (تم تجاوز حد الاستخدام).	اختيار الجهاز الملائم لمجال الاستخدام.
الجهاز لا يعمل وتومض لمبة LED واحدة.	البطارية فارغة الشحنة.	قم بتغيير البطارية وشحن البطارية فارغة الشحنة.
الجهاز لا يعمل وتومض جميع لمبات LED الأربع	البطارية ساخنة للغاية أو باردة جدا.	اعمل على توفير درجة حرارة العمل الموصى بها للبطارية.
هناك تحميل زائد على الجهاز لفترة قصيرة.	هناك تحميل زائد على الجهاز لفترة قصيرة.	اترك المفتاح واضغط عليه مرة أخرى.
المماية من السخونة المفرطة.	المماية من السخونة المفرطة.	اترك الجهاز يبرد.
تنشأ سخونة شديدة بالجهاز أو البطارية.	عطل كهربائي.	أوقف الجهاز على الفور وأخرج البطارية من الجهاز وقم بمراقبتها وتركها تبرد واتصل بخدمة Hilti.
هناك تحميل زائد على الجهاز (تم تجاوز حد الاستخدام).	هناك تحميل زائد على الجهاز (تم تجاوز حد الاستخدام).	اختر الجهاز المناسب لمقتضيات الاستخدام.
قدرة البطارية المستخدمة ضعيفة للغاية.	قدرة البطارية المستخدمة ضعيفة للغاية.	استخدم بطارية بقدرة >2,6 أمبير ساعة.
لا توجد وظيفة كبح	قم بتفريغ شحنة البطارية.	اشحن البطارية.
هناك تحميل زائد على الجهاز (تم تجاوز حد الاستخدام).	هناك تحميل زائد على الجهاز (تم تجاوز حد الاستخدام).	أطفئ الجهاز ثم قم بتشغيله مرة أخرى.

ar

10 التكوين

احترس

يمكن أن يؤدي التخلص من التجهيزات بشكل غير سليم إلى النتائج التالية: عند حرق الأجزاء البلاستيكية تنشأ غازات سامة يمكن أن تتسبب في إصابة الأشخاص بأمراض. كما يمكن أن تنفجر البطاريات إذا تلفت أو تعرضت لسخونة شديدة وعندئذ تتسبب في التعرض لحالات تسمم أو حروق أو اكتوايات أو تعرض البيئة للتلوث. وفي حالة التخلص من التجهيزات بتعاون فإنك بذلك تتبع للأشخاص الغرباء استخداما في غير أغراضها. وعندئذ يمكن أن تتعرض أنت والآخرين لإصابات بالغة وتعرض البيئة كذلك للتلوث.

احترس

تخلص من البطاريات التالفة على الفور. احفظها بعيدا عن متناول الأطفال. لا تقم بتفكيك البطاريات ولا تحرقها.

احترس

تخلص من البطاريات طبقا للوائح المحلية أو قم بإعادة البطاريات المستهلكة لمركز Hilti.



أجهزة Hilti مصنوعة بنسبة كبيرة من مواد قابلة لإعادة التدوير مرة أخرى. يشترط لإعادة التدوير أن يتم فصل الخامات بشكل سليم فينا. مراكز Hilti في كثير من الدول مستعدة بالفعل لاستعادة جهازك القديم على سبيل الانتفاع به. توجه بأسئلتك لخدمة عملاء Hilti أو مستشار المبيعات.

لدول الاتحاد الأوروبي فقط

لا تطلق الأدوات الكهربائية ضمن القمامة المنزلية!

طبقا للمواصفة الأوروبية بخصوص الأجهزة الكهربائية والإلكترونية القديمة وما يقابل هذه المواصفة في القوانين المحلية يجب تجميع الأدوات الكهربائية المستعملة بشكل منفصل وإعادة تدويرها بشكل لا يضر بالبيئة.



11 ضمان الجهة الصانعة للأجهزة

في حالة وجود أية استفسارات بخصوص شروط الضمان، يرجى التوجه إلى وكيل HILTI المحلي الذي تتعامل معه.

12 شهادة المطابقة للمواصفات الأوروبية (الأصلية)

،Feldkircherstrasse 100 ،Hilti Corporation
FL-9494 Schaan



Jan Doongaji
Executive Vice President
Business Unit Power
Tools & Accessories
01/2012



Paolo Luccini
Head of BA Quality and Process
Management
Business Area Electric Tools &
Accessories
01/2012

المسمى:	مجلدة الزوايا
مسمى الطراز:	AG 125-A22
الجيل:	01
سنة الصنع:	2011

نقر على مسئوليتنا الفردية بأن هذا المنتج متوافق مع المواصفات والمعايير التالية: 2004/108/EC، 2006/42/EC، 2006/66/EC، EN 60745-1، 2011/65/EU، EN 60745-2-3، EN ISO 12100.

المطبوعة الفنية لـ:

Hilti Entwicklungsgesellschaft mbH
Zulassung Elektrowerkzeuge
Hiltistrasse 6
Kaufering 86916
Deutschland



Hilti Corporation

LI-9494 Schaan

Tel.: +423/234 21 11

Fax: +423/234 29 65

www.hilti.com

Hilti = registered trademark of Hilti Corp., Schaan
Pos. 8 | 20150316

