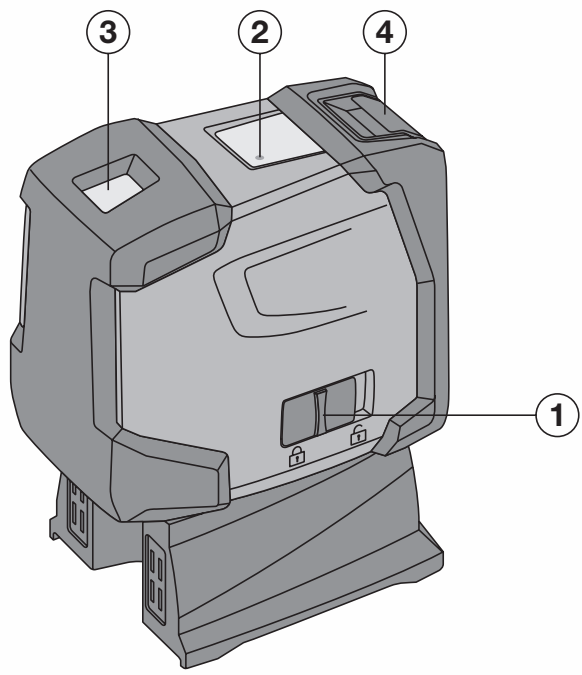
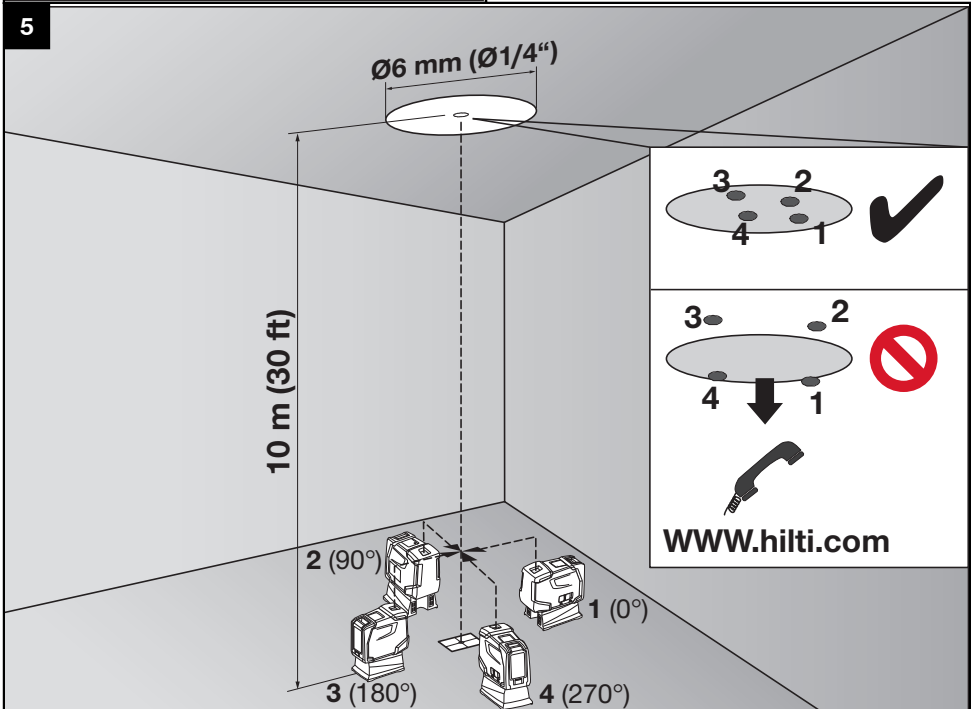
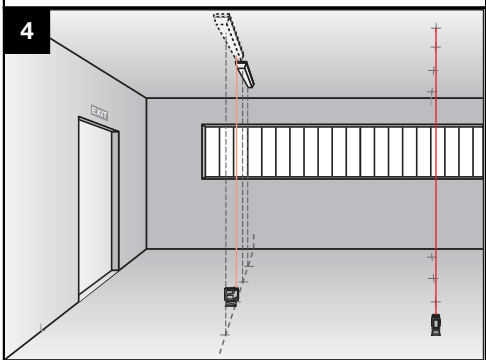
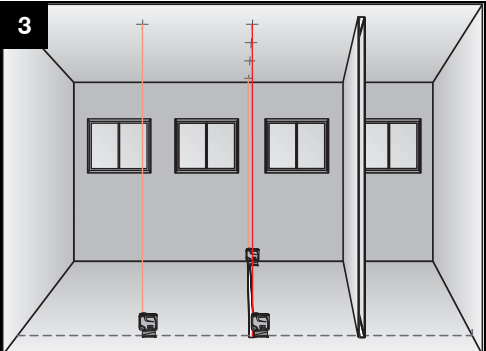
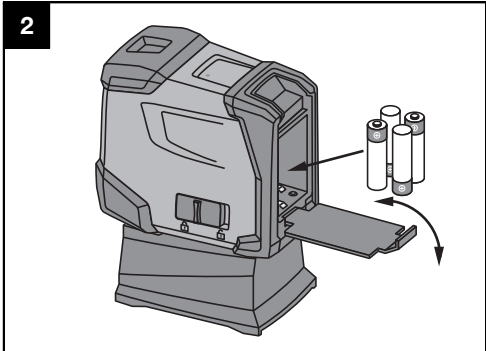




Bedienungsanleitung	de
Operating instructions	en
Mode d'emploi	fr
Istruzioni d'uso	it
Manual de instrucciones	es
Manual de instruções	pt
Gebruiksaanwijzing	nl
Brugsanvisning	da
Bruksanvisning	sv
Bruksanvisning	no
Käyttöohje	fi
Οδηγίες χρήσεως	el
Használati utasítás	hu
Instrukcja obsługi	pl
Инструкция по эксплуатации	ru
Návod k obsluze	cs
Návod na obsluhu	sk
Upute za uporabu	hr
Navodila za uporabo	sl
Ръководство за обслужване	bg
Instrucțiuni de utilizare	ro
Kullanma Talimatı	tr
دليل الاستعمال	ar
Lietošanas pamācība	lv
Instrukcija	lt
Kasutusjuhend	et
Інструкція з експлуатації	uk
Пайдалану бойынша басшылық	kk

PM 2-P





PM 2-P Punktlaser

Lesen Sie die Bedienungsanleitung vor Inbetriebnahme unbedingt durch.

Bewahren Sie diese Bedienungsanleitung immer beim Gerät auf.

Geben Sie das Gerät nur mit Bedienungsanleitung an andere Personen weiter.

Inhaltsverzeichnis	Seite
1 Allgemeine Hinweise	1
2 Beschreibung	2
3 Zubehör	3
4 Technische Daten	3
5 Sicherheitshinweise	4
6 Inbetriebnahme	5
7 Bedienung	6
8 Pflege und Instandhaltung	6
9 Fehlersuche	7
10 Entsorgung	7
11 Herstellergewährleistung Geräte	8
12 FCC-Hinweis (gültig in USA)	8
13 EG-Konformitätserklärung (Original)	8

1 Die Zahlen verweisen auf Abbildungen. Die Abbildungen finden Sie am Anfang der Bedienungsanleitung. Im Text dieser Bedienungsanleitung bezeichnet »das Gerät« immer den Punktlaser PM 2-P.

Gerätebauteile, Bedienungs- und Anzeigeelemente **1**

- ① Ein-/ Aus-Schalter kombiniert mit Verriegelungsmechanismus des Pendels
- ② Leuchtdiode
- ③ Laseraustrittsfenster
- ④ Batteriefach

de

1 Allgemeine Hinweise

1.1 Signalwörter und ihre Bedeutung

GEFAHR

Für eine unmittelbar drohende Gefahr, die zu schweren Körperverletzungen oder zum Tod führt.

WARNUNG

Für eine möglicherweise gefährliche Situation, die zu schweren Körperverletzungen oder zum Tod führen kann.

VORSICHT

Für eine möglicherweise gefährliche Situation, die zu leichten Körperverletzungen oder zu Sachschaden führen könnte.

HINWEIS

Für Anwendungshinweise und andere nützliche Informationen.

1.2 Erläuterung der Piktogramme und weitere Hinweise

Warnzeichen



Warnung vor allgemeiner Gefahr

Gebotszeichen



Vor Benutzung Bedienungsanleitung lesen

Symbole



Geräte und Batterien dürfen nicht über den Müll entsorgt werden.

de

Am Gerät



Nicht dem Strahl aussetzen.
Laserwarnschilder USA basierend auf CFR 21 § 1040 (FDA).

Am Gerät



Laserstrahlung. Nicht in den Strahl blicken. Laserklasse 2.

Laserwarnschilder basierend auf IEC 60825-1/EN 60825-1:2007

Ort der Identifizierungsdetails am Gerät

Die Typenbezeichnung und die Serienkennzeichnung sind auf dem Typenschild Ihres Gerätes angebracht. Übertragen Sie diese Angaben in Ihre Bedienungsanleitung und beziehen Sie sich bei Anfragen an unsere Vertretung oder Servicestelle immer auf diese Angaben.

Typ: _____

Generation: 01 _____

Serien Nr.: _____

2 Beschreibung

2.1 Bestimmungsgemäße Verwendung

Der PM 2-P ist ein selbstnivellierender Punktlaser, mit welchem eine einzelne Person in der Lage ist, schnell und genau zu loten. Das Gerät hat zwei übereinstimmende Laserstrahlen (Strahlen mit dem selben Ausgangspunkt). Alle Strahlen haben die selbe Reichweite von 30 m (die Reichweite ist abhängig von der Umgebungshelligkeit).

Das Gerät ist zur Markierung von Lotpunkten vorzugsweise in Innenräumen bestimmt.

Für Aussenanwendungen muss darauf geachtet werden, dass die Rahmenbedingungen denen im Innenraum entsprechen. Mögliche Anwendungen sind:

Übertragen von am Boden markierten Punkten an die Decke.

Manipulationen oder Veränderungen am Gerät sind nicht erlaubt.

Befolgen Sie die Angaben zu Betrieb, Pflege und Instandhaltung in der Bedienungsanleitung.

Benutzen Sie, um Verletzungsgefahren zu vermeiden, nur Original Hilti Zubehör und Werkzeuge.

Vom Gerät und seinen Hilfsmitteln können Gefahren ausgehen, wenn sie von unausgebildetem Personal unsachgemäß behandelt oder nicht bestimmungsgemäß verwendet werden.

2.2 Merkmale

Der PM 2-P ist in alle Richtungen innerhalb von ca. 4° selbstnivellierend.

Die Selbstnivellierzeit beträgt nur ca. 3 Sekunden.

Wenn der Selbstnivellierbereich überschritten wird, blinken die Laserstrahlen zur Warnung.

Der PM 2-P zeichnet sich durch seine leichte Bedienung, seine einfache Anwendung, sein robustes Kunststoffgehäuse aus und ist aufgrund von kleinen Abmessungen und geringem Gewicht einfach zu transportieren.

Das Gerät schaltet im normalen Modus nach 15 Minuten ab. Dauerbetriebsmodus ist durch Einschalten, Ausschalten und wiederum Einschalten innert 3 Sekunden möglich.

2.3 Betriebsmeldungen

Leuchtdiode	Leuchtdiode leuchtet nicht.	Gerät ist ausgeschaltet.
	Leuchtdiode leuchtet nicht.	Batterien sind erschöpft.
	Leuchtdiode leuchtet nicht.	Batterien sind falsch eingesetzt.
	Leuchtdiode leuchtet konstant.	Laserstrahl ist eingeschaltet. Gerät ist in Betrieb.
	Leuchtdiode blinkt zweimal alle 10 Sekunden.	Batterien sind fast erschöpft.

Laserstrahl	Laserstrahl blinkt zweimal alle 10 Sekunden.	Batterien sind fast erschöpft.
	Laserstrahl blinkt fünfmal und bleibt danach dauernd an.	Abschaltautomatik wurde deaktiviert.
	Laserstrahl blinkt mit hoher Frequenz.	Gerät kann sich nicht selbstnivellieren.

2.4 Lieferumfang Punktlaser in einer Kartonschachtel

- 1 Punktlaser PM 2-P
- 1 Gerätetasche
- 4 Batterien
- 1 Bedienungsanleitung
- 1 Herstellerzertifikat

3 Zubehör

Bezeichnung	Kurzzeichen	Beschreibung
Stativ	PMA 20	
Zieltafel	PMA 54/55	
Teleskop-Klemmstange	PUA 10	
Universaladapter	PMA 78	
Lasersichtbrille	PUA 60	Dies ist keine Laserschutzbrille und schützt die Augen nicht vor Laserstrahlung. Die Brille darf wegen ihrer Einschränkung der Farbsicht nicht im öffentlichen Strassenverkehr benutzt werden und nur beim Arbeiten mit dem PM 2-P verwendet werden.

4 Technische Daten

Technische Änderungen vorbehalten!

Reichweite Punkte	30 m (98 ft)
Genauigkeit ¹	±3 mm auf 10 m (±0.12 in at 33 ft)
Selbstnivellierzeit	3 s (typisch)
Laserklasse	Klasse 2, sichtbar, 620 - 690 nm, ±10 nm (EN 60825-1:2007 / IEC 60825 - 1:2007); class II (CFR 21 §1040 (FDA))
Strahldurchmesser	Distanz 5 m: < 4 mm Distanz 20 m: < 16 mm
Selbstnivellierbereich	±4° (typisch)
Automatische Selbstabschaltung	aktiviert nach: 15 min
Betriebszustandsanzeige	LED und Laserstrahlen
Stromversorgung	AA-Zellen, Alkalimangan Batterien: 4
Betriebsdauer	Alkalimangan Batterie 2500 mAh, Temperatur +24 °C (+75 °F): 50 h (typisch)

¹ Einflüsse wie insbesondere hohe Temperaturschwankungen, Feuchtigkeit, Schock, Sturz, etc. können die Genauigkeit beeinflussen. Falls nicht anders angegeben, wurde das Gerät unter Standard-Umgebungsbedingungen (MIL-STD-810F) justiert bzw. kalibriert.

Betriebstemperatur	Min. -10 °C / Max. +50 °C (+14 bis 122 °F)
Lagertemperatur	Min. -25 °C / Max. +63 °C (-13 bis 145 °F)
Staub- und Spritzwasserschutz (ausser Batteriefach)	IP 54 nach IEC 529
Stativgewinde (Gerät)	UNC1/4"
Stativgewinde (Fuss)	BSW 5/8" UNC 1/4"
Abmessungen	63 x 107 x 137 mm (2 1/2 x 4 1/4 x 5 3/8 in)
Gewicht	mit Fuss und inklusive Batterien: 590 g (1.3 lbs)

¹ Einflüsse wie insbesondere hohe Temperaturschwankungen, Feuchtigkeit, Schock, Sturz, etc. können die Genauigkeit beeinflussen. Falls nicht anders angegeben, wurde das Gerät unter Standard-Umgebungsbedingungen (MIL-STD-810F) justiert bzw. kalibriert.

5 Sicherheitshinweise

WARNUNG: Lesen Sie alle Sicherheitshinweise und Anweisungen. Versäumnisse bei der Einhaltung der Sicherheitshinweise und Anweisungen können elektrischen Schlag, Brand und/oder schwere Verletzungen verursachen. **Bewahren Sie alle Sicherheitshinweise und Anweisungen für die Zukunft auf.**

5.1 Allgemeine Sicherheitsmassnahmen

- Prüfen Sie vor Messungen/ Anwendungen das Gerät auf seine Genauigkeit.
- Vom Gerät und seinen Hilfsmitteln können Gefahren ausgehen, wenn sie von un ausgebildetem Personal unsachgemäss behandelt oder nicht bestimmungsgemäss verwendet werden.
- Benutzen Sie, um Verletzungsgefahren zu vermeiden, nur original Hilti Zubehör und Zusatzgeräte.
- Seien Sie aufmerksam, achten Sie darauf, was Sie tun, und gehen Sie mit Vernunft an die Arbeit mit dem Gerät. Benutzen Sie das Gerät nicht, wenn Sie müde sind oder unter dem Einfluss von Drogen, Alkohol oder Medikamenten stehen. Ein Moment der Unachtsamkeit beim Gebrauch des Geräts kann zu ernsthaften Verletzungen führen.
- Manipulationen oder Veränderungen am Gerät sind nicht erlaubt.
- Beachten Sie die Angaben zu Betrieb, Pflege und Instandhaltung in der Bedienungsanleitung.
- Machen Sie keine Sicherheitseinrichtungen unwirksam und entfernen Sie keine Hinweis- und Warnschilder.
- Halten Sie Kinder von Lasergeräten fern.
- Berücksichtigen Sie Umgebungseinflüsse. Setzen Sie das Gerät nicht Niederschlägen aus, benutzen Sie es nicht in feuchter oder nasser Umgebung. Benutzen Sie das Gerät nicht, wo Brand- oder Explosionsgefahr besteht.
- Pflegen Sie das Gerät mit Sorgfalt. Kontrollieren Sie, ob bewegliche Geräteteile einwandfrei funktionieren und nicht klemmen, ob Teile gebrochen oder so beschädigt sind, dass die Funktion des Geräts beeinträchtigt ist. Lassen Sie beschädigte Teile vor dem Einsatz des Geräts reparieren. Viele Unfälle haben Ihre Ursache in schlecht gewarteten Geräten.

- Lassen Sie Ihr Elektrowerkzeug nur von qualifiziertem Fachpersonal und nur mit Original-Ersatzteilen reparieren. Damit wird sichergestellt, dass die Sicherheit des Elektrowerkzeugs erhalten bleibt.
- Nach einem Sturz oder anderen mechanischen Einwirkungen müssen Sie die Genauigkeit des Geräts überprüfen.
- Wenn das Gerät aus grosser Kälte in eine wärmere Umgebung gebracht wird oder umgekehrt, sollten Sie das Gerät vor dem Gebrauch akklimatisieren lassen.
- Stellen Sie bei der Verwendung mit Adaptern und Zubehör sicher, dass das Gerät sicher befestigt ist.
- Um Fehlmessungen zu vermeiden, müssen Sie die Laseraustrittsfenster sauber halten.
- Obwohl das Gerät für den harten Baustelleneinsatz konzipiert ist, sollten Sie es, wie andere optische und elektrische Geräte (Feldstecher, Brille, Fotoapparat) sorgfältig behandeln.
- Obwohl das Gerät gegen den Eintritt von Feuchtigkeit geschützt ist, sollten Sie das Gerät vor dem Verstauen in dem Transportbehälter trockenwischen.
- Prüfen Sie die Genauigkeit mehrmals während der Anwendung.

5.2 Sachgemässe Einrichtung der Arbeitsplätze

- Sichern Sie den Messstandort ab und achten Sie beim Aufstellen des Geräts darauf, dass der Strahl nicht gegen andere Personen oder gegen Sie selbst gerichtet wird.
- Vermeiden Sie, bei Arbeiten auf Leitern, eine abnormale Körperhaltung. Sorgen Sie für sicheren Stand und halten Sie jederzeit das Gleichgewicht.
- Messungen durch Glasscheiben oder andere Objekte können das Messresultat verfälschen.
- Achten Sie darauf, dass das Gerät auf einer ebenen stabilen Auflage aufgestellt wird (vibrationsfrei!).
- Verwenden Sie das Gerät nur innerhalb der definierten Einsatzgrenzen.

- f) **Werden mehrere Laser im Arbeitsbereich eingesetzt, stellen Sie sicher, dass Sie die Strahlen ihres Gerätes nicht mit anderen vertauschen.**
- g) Magnete können die Genauigkeit beeinflussen, deshalb darf sich kein Magnet in der Nähe befinden. Im Zusammenhang mit dem Hilti Universaladapter ist kein Einfluss vorhanden.

5.3 Elektromagnetische Verträglichkeit

Obwohl das Gerät die strengen Anforderungen der einschlägigen Richtlinien erfüllt, kann Hilti die Möglichkeit nicht ausschliessen, dass das Gerät durch starke Strahlung gestört wird, was zu einer Fehloperation führen kann. In diesem Fall oder anderen Unsicherheiten müssen Kontrollmessungen durchgeführt werden. Ebenfalls kann Hilti nicht ausschliessen dass andere Geräte (z.B. Navigations-einrichtungen von Flugzeugen) gestört werden.

5.4 Laserklassifizierung für Geräte der Laser-Klasse 2/ class II

Je nach Verkaufsversion entspricht das Gerät der Laserklasse 2 nach IEC60825-1:2007 / EN60825-1:2007 und Class II nach CFR 21 § 1040 (FDA). Diese Geräte dürfen ohne weitere Schutzmassnahme eingesetzt werden. Das Auge ist bei zufälligem, kurzzeitigem Hineinsehen in die Laserstrahlung durch den Lidschlussreflex geschützt. Dieser Lidschutzreflex kann jedoch durch Medikamente, Alkohol oder Drogen beeinträchtigt werden. Trotzdem sollte man, wie auch bei der Sonne, nicht direkt in die Lichtquelle hineinsehen. Laserstrahl nicht gegen Personen richten.

5.5 Elektrisch

- a) Isolieren oder entfernen Sie die Batterien für den Versand.
- b) **Um Umweltschäden zu vermeiden, müssen Sie das Gerät gemäss den jeweilig gültigen landesspezifischen Richtlinien entsorgen. Sprechen Sie im Zweifelsfall den Hersteller an.**
- c) **Die Batterien dürfen nicht in die Hände von Kindern gelangen.**
- d) **Überhitzen Sie die Batterien nicht und setzen Sie sie nicht einem Feuer aus.** Die Batterien können explodieren oder es können toxische Stoffe freigesetzt werden.
- e) **Laden Sie die Batterien nicht auf.**
- f) **Verlöten Sie die Batterien nicht im Gerät.**
- g) **Entladen Sie die Batterien nicht durch Kurzschliessen, sie können dadurch überhitzen und Brandblasen verursachen.**
- h) **Öffnen Sie die Batterien nicht und setzen Sie sie nicht übermässiger mechanischer Belastung aus.**
- i) **Setzen Sie keine beschädigten Batterien ein.**
- j) **Mischen Sie nicht neue und alte Batterien. Verwenden Sie keine Batterien von verschiedenen Herstellern oder mit unterschiedlichen Typenbezeichnungen.**

5.6 Flüssigkeiten

Bei falscher Anwendung kann Flüssigkeit aus Batterie/Akku austreten. **Vermeiden Sie den Kontakt damit. Bei zufälligem Kontakt mit Wasser abspülen. Kommt die Flüssigkeit in die Augen, spülen Sie diese mit viel Wasser aus und nehmen Sie zusätzlich ärztliche Hilfe in Anspruch.** Austretende Flüssigkeit kann zu Hautreizungen oder Verbrennungen führen.

6 Inbetriebnahme



6.1 Batterien einsetzen 2

GEFAHR

Setzen Sie nur neue Batterien ein.

1. Öffnen Sie das Batteriefach.
2. Nehmen Sie die Batterien aus der Verpackung und setzen diese direkt ins Gerät ein.
HINWEIS Das Gerät darf nur mit den von Hilti empfohlenen Batterien betrieben werden.
3. Kontrollieren Sie, ob die Pole gemäss den Hinweisen auf der Unterseite vom Gerät richtig ausgerichtet sind.
4. Schliessen Sie das Batteriefach. Achten Sie auf das saubere Schliessen der Verriegelung.

7 Bedienung



de

7.1 Bedienung

7.1.1 Laserstrahlen einschalten

Schieben Sie den Ein-/ Aus-Schalter nach hinten.

7.1.2 Gerät / Laserstrahlen ausschalten

Schieben Sie den Ein-/ Aus-Schalter nach vorne.

HINWEIS

Nach ca. 15 Minuten schaltet sich das Gerät automatisch aus.

7.1.3 Abschaltautomatik deaktivieren

Schalten Sie das Gerät ein, dann aus und innert 3 Sekunden wieder ein. Der Laserstrahl blinkt zur Bestätigung der Deaktivierung fünfmal.

HINWEIS

Das Gerät wird ausgeschaltet, wenn der Ein-/ Aus-Schalter nach vorne geschoben wird oder die Batterien erschöpft sind.

7.2 Anwendungsbeispiele

7.2.1 Einrichten von Trockenbauprofilen für eine Raumunterteilung **3**

7.2.2 Einrichten von Beleuchtungselementen **4**

7.3 Überprüfen

7.3.1 Überprüfen des Lotpunktes **5**

1. Bringen Sie in einem hohen Raum eine Bodenmarkierung (ein Kreuz) an (zum Beispiel in einem Treppenhaus mit einer Höhe von 5-10 m).

2. Stellen Sie das Gerät auf eine ebene und waagerechte Fläche.
3. Schalten Sie das Gerät ein.
4. Stellen Sie das Gerät mit dem unteren Lotstrahl auf das Zentrum des Kreuzes.
5. Markieren Sie den Punkt des vertikalen Lotstrahls an der Decke. Befestigen Sie dafür vorher ein Papier an der Decke.
6. Drehen Sie das Gerät um 90°.
HINWEIS Der untere Lotstrahl muss auf dem Zentrum des Kreuzes bleiben.
7. Markieren Sie den Punkt des vertikalen Lotstrahls an der Decke.
8. Wiederholen Sie den Vorgang bei einer Drehung von 180° und 270°.
HINWEIS Die 4 resultierenden Punkte definieren einen Kreis, in welchem die Kreuzungspunkte der Diagonalen d1 (1-3) und d2 (2-4) den genauen Lotpunkt markieren.
9. Berechnen Sie die Genauigkeit wie in Kapitel 7.3.1.1 beschrieben.

7.3.1.1 Berechnung der Genauigkeit

$$R = \frac{10}{RH [m]} \times \frac{(d1 + d2) [mm]}{4} \quad (1)$$

$$R = \frac{30}{RH [ft]} \times \frac{(d1 + d2) [inch]}{4} \quad (2)$$

Das Resultat (R) der Formel (RH=Raumhöhe) bezieht sich auf die Genauigkeit in "mm auf 10 m" (Formel(1)). Dieses Resultat (R) sollte innerhalb der Spezifikation für das Gerät liegen: 3 mm auf 10 m

8 Pflege und Instandhaltung

8.1 Reinigen und trocknen

1. Staub von Glas weblasen.
2. Glas nicht mit den Fingern berühren.
3. Nur mit sauberen und weichen Lappen reinigen; wenn nötig mit reinem Alkohol oder etwas Wasser befeuchten.

HINWEIS Keine anderen Flüssigkeiten verwenden, da diese die Kunststoffteile angreifen können.

4. Temperaturgrenzwerte bei der Lagerung Ihrer Ausrüstung beachten, speziell im Winter / Sommer, wenn Sie Ihre Ausrüstung im Fahrzeug-Innenraum aufbewahren (-25 °C bis +60 °C).

8.2 Lagern

Nass gewordene Geräte auspacken. Geräte, Transportbehälter und Zubehör abtrocknen (bei höchstens 40 °C /

104 °F) und reinigen. Ausrüstung erst wieder einpacken, wenn sie völlig trocken ist.

Führen Sie nach längerer Lagerung oder längerem Transport Ihrer Ausrüstung vor Gebrauch eine Kontrollmessung durch.

Bitte entnehmen Sie vor längeren Lagerzeiten die Batterien aus dem Gerät. Durch auslaufende Batterien kann das Gerät beschädigt werden.

8.3 Transportieren

Verwenden Sie für den Transport oder Versand Ihrer Ausrüstung entweder die originale Hilti Verpackung oder eine gleichwertige Verpackung.

VORSICHT

Gerät immer ohne Batterien/Akku versenden.

8.4 Hilti Kalibrierservice

Wir empfehlen die regelmässige Überprüfung der Geräte durch den Hilti Kalibrierservice zu nutzen, um die Zuverlässigkeit gemäss Normen und rechtlichen Anforderungen gewährleisten zu können.

Der Hilti Kalibrierservice steht Ihnen jederzeit zur Verfügung; empfiehlt sich aber mindestens einmal jährlich durchzuführen.

Im Rahmen des Hilti Kalibrierservice wird bestätigt, dass die Spezifikationen des geprüften Geräts am Tag der Prü-

fung den technischen Angaben der Bedienungsanleitung entsprechen.

Bei Abweichungen von den Herstellerangaben werden die gebrauchten Messgeräte wieder neu eingestellt. Nach der Justierung und Prüfung wird eine Kalibrierplakette am Gerät angebracht und mit einem Kalibrierzertifikat schriftlich bestätigt, dass das Gerät innerhalb der Herstellerangaben arbeitet.

Kalibrierzertifikate werden immer benötigt für Unternehmen, die nach ISO 900X zertifiziert sind.

Ihr nächstliegender Hilti Kontakt gibt Ihnen gerne weitere Auskunft.

9 Fehlersuche

Fehler	Mögliche Ursache	Behebung
Gerät lässt sich nicht einschalten.	Batterie leer.	Batterie austauschen.
	Falsche Polarität der Batterie.	Batterie richtig einlegen.
	Batteriefach nicht geschlossen.	Batteriefach schliessen.
	Gerät oder Ein-/ Aus-Schalter defekt.	Lassen Sie das Gerät vom Hilti Service reparieren.
Einzelne Laserstrahlen funktionieren nicht.	Laserquelle oder Lasersteuerung defekt.	Lassen Sie das Gerät vom Hilti-Service reparieren.
Gerät lässt sich einschalten, aber es ist kein Laserstrahl sichtbar.	Laserquelle oder Lasersteuerung defekt.	Lassen Sie das Gerät vom Hilti-Service reparieren.
	Temperatur zu hoch oder zu tief	Gerät abkühlen bzw. erwärmen lassen
Automatische Nivellierung funktioniert nicht.	Gerät auf zu schräger Unterlage aufgestellt.	Gerät eben aufstellen.
	Pendel arretiert.	Pendel freigeben.
	Zu starkes Fremdlicht.	Fremdlicht reduzieren.
	Neigesensor defekt.	Lassen Sie das Gerät vom Hilti-Service reparieren.

10 Entsorgung

WARNUNG

Bei unsachgemäsem Entsorgen der Ausrüstung können folgende Ereignisse eintreten:

Beim Verbrennen von Kunststoffteilen entstehen giftige Abgase, an denen Personen erkranken können.

Batterien können explodieren und dabei Vergiftungen, Verbrennungen, Verätzungen oder Umweltverschmutzung verursachen, wenn sie beschädigt oder stark erwärmt werden.

Bei leichtfertigem Entsorgen ermöglichen Sie unberechtigten Personen, die Ausrüstung sachwidrig zu verwenden. Dabei können Sie sich und Dritte schwer verletzen sowie die Umwelt verschmutzen.



Hilti-Geräte sind zu einem hohen Anteil aus wiederverwertbaren Materialien hergestellt. Voraussetzung für eine Wiederverwertung ist eine sachgemässe Stofftrennung. In vielen Ländern ist Hilti bereits eingerichtet, Ihr Altgerät zur Verwertung zurückzunehmen. Fragen Sie den Hilti Kundenservice oder Ihren Verkaufsberater.



Nur für EU Länder

Werfen Sie elektronische Messgeräte nicht in den Hausmüll!

Gemäss Europäischer Richtlinie über Elektro- und Elektronik-Altgeräte und Umsetzung in nationales Recht müssen verbrauchte Elektrogeräte getrennt gesammelt und einer umweltgerechten Wiederverwertung zugeführt werden.

Entsorgen Sie die Batterien nach den nationalen Vorschriften.



de

11 Herstellergewährleistung Geräte

Bitte wenden Sie sich bei Fragen zu den Garantiebedingungen an Ihren lokalen HILTI Partner.

12 FCC-Hinweis (gültig in USA)

VORSICHT

Dieses Gerät hat in Tests die Grenzwerte eingehalten, die in Abschnitt 15 der FCC-Bestimmungen für digitale Geräte der Klasse B festgeschrieben sind. Diese Grenzwerte sehen für die Installation in Wohngebieten einen ausreichenden Schutz vor störenden Abstrahlungen vor. Geräte dieser Art erzeugen und verwenden Hochfrequenzen und können diese auch ausstrahlen. Sie können daher, wenn sie nicht den Anweisungen entsprechend installiert und betrieben werden, Störungen des Rundfunkempfangs verursachen.

Es kann aber nicht garantiert werden, dass bei bestimmten Installationen nicht doch Störungen auftreten können. Falls dieses Gerät Störungen des Radio- oder Fernsehempfangs verursacht, was durch Aus- und Wiederein-

schalten des Geräts festgestellt werden kann, ist der Benutzer angehalten, die Störungen mit Hilfe folgender Massnahmen zu beheben:

Die Empfangsantenne neu ausrichten oder versetzen.

Den Abstand zwischen Gerät und Empfänger vergrößern.

Lassen Sie sich von Ihrem Händler oder einem erfahrenen Radio- und Fernsichttechniker helfen.

HINWEIS

Änderungen oder Modifikationen, die nicht ausdrücklich von Hilti erlaubt wurden, kann das Recht des Anwenders einschränken, das Gerät in Betrieb zu nehmen.

13 EG-Konformitätserklärung (Original)

Bezeichnung:	Punkt laser
Typenbezeichnung:	PM 2-P
Generation:	01
Konstruktionsjahr:	2012

Wir erklären in alleiniger Verantwortung, dass dieses Produkt mit den folgenden Richtlinien und Normen übereinstimmt: bis 19. April 2016: 2004/108/EG, ab 20. April 2016: 2014/30/EU, 2011/65/EU, EN ISO 12100.

**Hilti Aktiengesellschaft, Feldkircherstrasse 100,
FL-9494 Schaan**

Paolo Luccini

Paolo Luccini
Head of BA Quality and Process Management
Business Area Electric Tools & Accessories
06/2015

Edward Przybyłowicz

Edward Przybyłowicz
Head of BU Measuring Systems
BU Measuring Systems
06/2015

Technische Dokumentation bei:

Hilti Entwicklungsgesellschaft mbH
Zulassung Elektrowerkzeuge
Hiltistrasse 6
86916 Kaufering
Deutschland

ORIGINAL OPERATING INSTRUCTIONS

PM 2-P point laser

It is essential that the operating instructions are read before the tool is operated for the first time.

Always keep these operating instructions together with the tool.

Ensure that the operating instructions are with the tool when it is given to other persons.

Contents	Page
1 General information	9
2 Description	10
3 Accessories	11
4 Technical data	11
5 Safety instructions	12
6 Before use	13
7 Operation	13
8 Care and maintenance	14
9 Troubleshooting	15
10 Disposal	15
11 Manufacturer's warranty	16
12 FCC statement (applicable in USA)	16
13 EC declaration of conformity (original)	16

1 These numbers refer to the illustrations. You can find the illustrations at the beginning of the operating instructions.

In these operating instructions, the designation "the tool" always refers to the PM 2-P point laser.

Parts, operating controls and indicators **1**

- ① On/off switch combined with pendulum locking mechanism
- ② LED
- ③ Laser exit window
- ④ Battery compartment

en

1 General information

1.1 Safety notices and their meaning

DANGER

Draws attention to imminent danger that will lead to serious bodily injury or fatality.

WARNING

Draws attention to a potentially dangerous situation that could lead to serious personal injury or fatality.

CAUTION

Draws attention to a potentially dangerous situation that could lead to slight personal injury or damage to the equipment or other property.

NOTE

Draws attention to an instruction or other useful information.

1.2 Explanation of the pictograms and other information

Warning signs



General warning

Obligation signs



Read the operating instructions before use.

Symbols



Disposal of power tools or appliances and batteries together with household waste is not permissible.

On the tool



Do not stare into the beam.

Laser warning plates for the USA in accordance with CFR 21 § 1040 (FDA).

On the tool



Laser radiation. Do not look into the beam. Laser class 2. Laser warning plates based on IEC 60825-1/EN 60825-1:2007

Location of identification data on the tool

The type designation and serial number can be found on the type identification plate on the tool. Make a note of this data in your operating instructions and always refer to it when making an enquiry to your Hilti representative or service department.

Type: _____

Generation: 01 _____

Serial no.: _____

2 Description

2.1 Use of the product as directed

The PM 2-P is a self-leveling point laser which allows a single person to carry out vertical alignment work quickly and accurately. The tool features two coincident laser beams (beams that originate from the same point). All beams have the same range of 30 m (range depends on the brightness of ambient light).

The tool is designed to be used to mark plumb points, mainly in interiors.

When used for outdoor applications, care must be taken to ensure that the general conditions are similar to those encountered indoors. Possible applications are:

Transferring measuring marks from the floor to the ceiling.

Modification of the tool is not permissible.

Observe the information printed in the operating instructions concerning operation, care and maintenance.

To avoid the risk of injury, use only genuine Hilti accessories and insert tools.

The tool and its ancillary equipment may present hazards when used incorrectly by untrained personnel or when used not as directed.

2.2 Features

The PM 2-P levels itself automatically within a range of approx. 4°.

Self-leveling takes only approx. 3 seconds.

When the self-leveling range is exceeded, the laser beam blinks to warn the user.

The PM 2-P is characterized by its ease of operation and use, its rugged plastic casing and ease of transport due to its compact dimensions and light weight.

When in normal operating mode, the tool switches itself off after 15 minutes. Sustained operating mode is possible by switching on, switching off and switching on again within 3 seconds.

2.3 Information displayed during operation

LED	The LED doesn't light.	The tool is switched off.
	The LED doesn't light.	The batteries are exhausted.
	The LED doesn't light.	The batteries are inserted incorrectly.
	The LED lights constantly.	The laser beam is switched on. The tool is in operation.

LED	The LED blinks twice every 10 seconds.	The batteries are almost exhausted.
Laser beam	The laser beam blinks twice every 10 seconds.	The batteries are almost exhausted.
	The laser beam blinks five times and then remains permanently on.	Automatic power-off has been deactivated.
	The laser beam blinks rapidly.	The tool cannot level itself.

2.4 Items supplied with the point laser (cardboard box version)

- 1 Point laser PM 2-P
- 1 Soft pouch
- 4 Batteries
- 1 Operating instructions
- 1 Manufacturer's certificate

3 Accessories

Designation	Short designation	Description
Tripod	PMA 20	
Target plate	PMA 54/55	
Telescopic brace	PUA 10	
Universal adapter	PMA 78	
Laser visibility glasses	PUA 60	The laser visibility glasses are not protective glasses and thus do not protect the eyes from laser beams. As the laser visibility glasses restrict color vision, they should be worn only when working with the PM 2-P laser tool. Do not wear the laser visibility glasses while driving a vehicle on a public road.

4 Technical data

Right of technical changes reserved.

Range of the points	30 m (98 ft)
Accuracy ¹	±3 mm at 10 m (±0.12 in at 33 ft)
Self-leveling time	3 s (typical)
Laser class	Class 2, visible, 620 - 690 nm, ±10 nm (EN 60825-1:2007 / IEC 60825 - 1:2007); class II (CFR 21 §1040 (FDA))
Beam diameter	Distance 5 m: < 4 mm Distance 20 m: < 16 mm
Self-leveling range	±4° (typical)
Automatic power-off	Activated after: 15 min
Operating status indicator	LED and laser beams

¹ Influences such as particularly high temperature fluctuations, dampness, shock, dropping, etc. can affect accuracy. Unless stated otherwise, the tool was adjusted or calibrated under standard ambient conditions (MIL-STD-810F).

Power supply	AA-size batteries, Alkaline batteries: 4
Battery life	Alkaline battery 2,500 mAh, Temperature +24°C (+75°F): 50 h (Typical)
Operating temperature range	Min. -10°C / Max. +50°C (+14 to 122 °F)
Storage temperature	Min. -25°C / Max. +63°C (-13 to 145 °F)
Dust and water spray protection (except battery compartment)	IP 54 as per IEC 529
Tripod thread (tool)	UNC1/4"
Tripod thread (foot)	BSW 5/8" UNC 1/4"
Dimensions	63 x 107 x 137 mm (2 1/2 x 4 1/4 x 5 3/8 in)
Weight	With foot and batteries: 590 g (1.3 lbs)

¹ Influences such as particularly high temperature fluctuations, dampness, shock, dropping, etc. can affect accuracy. Unless stated otherwise, the tool was adjusted or calibrated under standard ambient conditions (MIL-STD-810F).

5 Safety instructions

WARNING: Ensure that you read all safety precautions and instructions. Failure to observe the safety precautions and instructions may result in electric shock, fire and/or serious injury. **Retain all safety precautions and instructions for future reference.**

5.1 General safety rules

- a) Check the accuracy of the tool before using it to take measurements.
- b) The tool and its ancillary equipment may present hazards when used incorrectly by untrained personnel or when used not as directed.
- c) To avoid the risk of injury, use only genuine Hilti accessories and additional equipment.
- d) Stay alert, watch what you are doing and use common sense when operating the machine. Don't use the machine when you are tired or under the influence of drugs, alcohol or medication. A moment of inattention while operating machines may result in serious personal injury.
- e) Modification of the tool is not permissible.
- f) Observe the information printed in the operating instructions concerning operation, care and maintenance.
- g) Do not render safety devices ineffective and do not remove information and warning notices.
- h) Keep laser tools out of reach of children.
- i) Take the influences of the surrounding area into account. Do not expose the tool to rain or snow and do not use it in damp or wet conditions. Do not use the tool where there is a risk of fire or explosion.
- j) Maintain the machine carefully. Check for misalignment or binding of moving parts, breakage of parts and any other condition that may affect the machine's operation. If damaged, have the machine repaired before use. Poor maintenance is the cause of many accidents.
- k) Have your power tool serviced by a qualified repair person using only identical replacement parts.

This will ensure that the safety of the power tool is maintained.

- l) The user must check the accuracy of the tool after it has been dropped or subjected to other mechanical stresses.
- m) When the tool is brought into a warm environment from very cold conditions, or vice-versa, allow it to become acclimatized before use.
- n) Make sure that the tool is mounted securely when adapters or accessories are used.
- o) Keep the laser exit aperture clean to avoid measurement errors.
- p) Although the tool is designed for the tough conditions of jobsite use, as with other optical and electronic instruments (e.g. binoculars, spectacles, cameras) it should be treated with care.
- q) Although the tool is protected to prevent entry of dampness, it should be wiped dry each time before being put away in its transport container.
- r) Check the accuracy of the measurements several times during use of the tool.

5.2 Proper organization of the work area

- a) Secure the area in which you are working and take care to avoid directing the beam towards other persons or towards yourself when setting up the tool.
- b) Avoid unfavorable body positions when working from ladders. Make sure you work from a safe stance and stay in balance at all times.
- c) Measurements taken through panes of glass or other objects may be inaccurate.
- d) Ensure that the tool is set up on a steady, level surface (not subject to vibration).
- e) Use the tool only within its specified limits.
- f) If several laser tools are used in the same working area, care must be taken to avoid confusing the beams.

- g) Magnetic fields may affect the accuracy of the tool. It must thus be kept away from magnetic objects. The tool is not affected by the Hilti universal adapter.

5.3 Electromagnetic compatibility

Although the tool complies with the strict requirements of the applicable directives, Hilti cannot entirely rule out the possibility of the tool being subject to interference caused by powerful electromagnetic radiation, leading to incorrect operation. Check the accuracy of the tool by taking measurements by other means when working under such conditions or if you are unsure. Likewise, Hilti cannot rule out the possibility of interference with other devices (e.g. aircraft navigation equipment).

5.4 Laser classification for laser class 2 / class II appliances

Depending on the version purchased, the tool complies with Laser Class 2 in accordance with IEC825-1:2007 / EN60825-1:2007 and Class II in accordance with CFR 21 § 1040 (FDA). This tool may be used without need for further protective measures. The eyelid closure reflex protects the eyes when a person looks into the beam unintentionally for a brief moment. This eyelid closure reflex, however, may be negatively affected by medicines, alcohol or drugs. Nevertheless, as with the sun, one should not look directly into sources of bright light. Do not direct the laser beam toward persons.

5.5 Electrical

- a) Insulate or remove the batteries before shipping the tool.
- b) **To avoid pollution of the environment, the tool must be disposed of in accordance with the currently applicable national regulations. Consult the manufacturer if you are unsure of how to proceed.**
- c) **Keep the batteries out of reach of children.**
- d) **Do not allow the batteries to overheat and do not expose them to fire.** The batteries may explode or release toxic substances.
- e) **Do not charge the batteries.**
- f) **Do not solder the batteries into the tool.**
- g) **Do not discharge the batteries by short circuiting as this may cause them to overheat and present a risk of personal injury (burns).**
- h) **Do not attempt to open the batteries and do not subject them to excessive mechanical stress.**
- i) **Do not use damaged batteries.**
- j) **Do not mix old and new batteries. Do not mix batteries of different makes or types.**

5.6 Liquids

Under abusive conditions, liquid may leak from the battery. **Avoid contact. If contact accidentally occurs, flush with water. In the event of the liquid coming into contact with the eyes, rinse the eyes with plenty of water and consult a doctor.** Liquid ejected from the battery may cause irritation or burns.

en

6 Before use



6.1 Inserting the batteries 2

DANGER

Use only new batteries.

1. Open the battery compartment.
2. Remove the batteries from the packaging and insert them in the tool.
NOTE Only batteries recommended by Hilti may be used to power the tool.
3. Check that the battery terminals are positioned correctly as shown on the underside of the unit.
4. Close the battery compartment. Check that the catch engages properly.

7 Operation



7.1 Operation

7.1.1 Switching the laser beams on

Slide the on/off switch backwards.

7.1.2 Switching the tool / laser beams off

Slide the on/off switch forwards.

NOTE

The tool switches itself off automatically after approx. 15 min.

7.1.3 Deactivating the automatic power-off feature

Switch the tool on, then off and on again within 3 seconds. The laser beam blinks five times to confirm deactivation.

NOTE

The tool will be switched off when the on/off switch is slid forward or when the batteries are exhausted.

7.2 Examples of applications

7.2.1 Setting out drywall track for a partition wall **3**

7.2.2 Setting up lighting elements **4**

7.3 Checking

7.3.1 Checking the plumb point **5**

1. Make a mark on the floor (a cross) in a high room (e.g. in a stairwell or hallway with a height of 5–10 m).
2. Place the tool on a smooth, level (horizontal) surface.
3. Switch the tool on.
4. Position the tool with the lower beam on the center of the cross.
5. Mark the position of the vertical beam on the ceiling. Attach a piece of paper to the ceiling before making the mark.

6. Pivot the tool through 90°.

NOTE The lower plumb beam must remain on the center of the cross.

7. Mark the position of the vertical beam on the ceiling.
8. Repeat the procedure after pivoting the tool through 180° and 270°.

NOTE The resulting 4 marks form a circle in which the intersection of the diagonals d1 (1-3) and d2 (2-4) marks the exact center of the plumb point.

9. Calculate the accuracy as described in section 7.3.1.1.

7.3.1.1 Calculation of accuracy

$$R = \frac{10}{RH [m]} \times \frac{(d1 + d2) [mm]}{4} \quad (1)$$

$$R = \frac{30}{RH [ft]} \times \frac{(d1 + d2) [inch]}{4} \quad (2)$$

The result (R) provided by this formula (RH = room height) refers to the tool's accuracy "in mm at 10 m" (formula (1)). This result (R) should be within the specification for the tool: 3 mm at 10 m

8 Care and maintenance

8.1 Cleaning and drying

1. Blow dust off the glass.
2. Do not touch the glass with the fingers.
3. Use only a clean, soft cloth for cleaning. If necessary, moisten the cloth slightly with pure alcohol or a little water.
NOTE Do not use any other liquids as these may damage the plastic components.
4. Observe the temperature limits when storing your equipment. This is particularly important in winter / summer if the equipment is kept inside a motor vehicle (-25°C to +60°C).

8.2 Storage

Remove the tool from its case if it has become wet. The tool, its carrying case and accessories should be cleaned and dried (at maximum 40°C / 104°F). Repack the equipment only once it is completely dry. Check the accuracy of the equipment before it is used after a long period of storage or transportation. Remove the batteries from the tool before storing it for a long period. Leaking batteries may damage the tool.

8.3 Transport

Use the original packaging or packaging of equivalent quality for transporting or shipping your equipment.

CAUTION

Always remove the batteries before shipping the tool.

8.4 Hilti calibration service

We recommend that the tool is checked by the Hilti calibration service at regular intervals in order to verify its reliability in accordance with standards and legal requirements.

Use can be made of the Hilti calibration service at any time, but checking at least once a year is recommended. The calibration service provides confirmation that the tool is in conformance, on the day it is tested, with the specifications given in the operating instructions.

The tool will be readjusted if deviations from the manufacturer's specification are found. After checking and adjustment, a calibration sticker applied to the tool and a calibration certificate provide written verification that the tool operates in accordance with the manufacturer's specification.

Calibration certificates are always required by companies certified according to ISO 900x.

Your local Hilti Center or representative will be pleased to provide further information.

9 Troubleshooting

Fault	Possible cause	Remedy
The tool cannot be switched on.	The battery is exhausted.	Replace the battery.
	The battery is inserted the wrong way round (incorrect polarity).	Insert the battery correctly.
	The battery compartment is not closed.	Close the battery compartment.
	Tool or on/off switch faulty.	If necessary, the power tool should be repaired by Hilti Service.
Individual laser beams don't function.	The laser source or laser control unit is faulty.	If necessary, have the power tool repaired by Hilti Service.
The tool can be switched on but no laser beam is visible.	The laser source or laser control unit is faulty.	If necessary, have the power tool repaired by Hilti Service.
	The temperature is too high or too low.	Allow the tool to cool down or warm up.
Automatic leveling doesn't function.	The tool is set up on an excessively inclined surface.	Set up the tool on the level.
	The pendulum is locked.	Release the pendulum.
	Extraneous light is too bright.	Reduce extraneous light.
	The tilt sensor is faulty.	If necessary, have the power tool repaired by Hilti Service.

en

10 Disposal

WARNING

Improper disposal of the equipment may have serious consequences:

The burning of plastic components generates toxic fumes which may present a health hazard.

Batteries may explode if damaged or exposed to very high temperatures, causing poisoning, burns, acid burns or environmental pollution.

Careless disposal may permit unauthorized and improper use of the equipment. This may result in serious personal injury, injury to third parties and pollution of the environment.



Most of the materials from which Hilti tools or appliances are manufactured can be recycled. The materials must be correctly separated before they can be recycled. In many countries, Hilti has already made arrangements for taking back old tools or appliances for recycling. Ask Hilti Customer Service or your Hilti representative for further information.



For EC countries only

Do not dispose of electronic measuring tools or appliances together with household waste.

In observance of the European Directive on waste electrical and electronic equipment and its implementation in accordance with national law, electrical appliances that have reached the end of their life must be collected separately and returned to an environmentally compatible recycling facility.



Dispose of the batteries in accordance with national regulations.

11 Manufacturer's warranty

Please contact your local Hilti representative if you have questions about the warranty conditions.

en 12 FCC statement (applicable in USA)

CAUTION

This equipment has been tested and found to comply with the limits for a class B digital device, pursuant to part 15 of the FCC rules. These limits are designed to provide reasonable protection against harmful interference in a residential installation. This equipment generates, uses and may radiate radio frequency energy. Accordingly, if not installed and used in accordance with the instructions, it may cause harmful interference to radio communications.

However, there is no guarantee that interference will not occur in a particular installation. If this equipment does cause harmful interference to radio or television recep-

tion, which can be determined by turning the equipment on and off, the user is encouraged to try to correct the interference by one or more of the following measures:

Re-orient or relocate the receiving antenna.

Increase the distance between the tool and receiver.

Consult your dealer or an experienced TV/radio technician for assistance.

NOTE

Changes or modifications not expressly approved by Hilti may restrict the user's authorization to operate the equipment.

13 EC declaration of conformity (original)

Designation:	Point laser
Type:	PM 2-P
Generation:	01
Year of design:	2012

We declare, on our sole responsibility, that this product complies with the following directives and standards: until 19th April 2016: 2004/108/EC, from 20th April 2016: 2014/30/EU, 2011/65/EU, EN ISO 12100.

Hilti Corporation, Feldkircherstrasse 100,
FL-9494 Schaan



Paolo Luccini
Head of BA Quality and Process Management
Business Area Electric Tools & Accessories
06/2015



Edward Przybylowicz
Head of BU Measuring Systems

BU Measuring Systems

06/2015

Technical documentation filed at:

Hilti Entwicklungsgesellschaft mbH
Zulassung Elektrowerkzeuge
Hiltistrasse 6
86916 Kaufering
Deutschland

PM 2-P Laser à point

Avant de mettre l'appareil en marche, lire impérativement son mode d'emploi et bien respecter les consignes.

Le présent mode d'emploi doit toujours accompagner l'appareil.

Ne pas prêter ou céder l'appareil à un autre utilisateur sans lui fournir le mode d'emploi.

Sommaire	Page
1 Consignes générales	17
2 Description	18
3 Accessoires	19
4 Caractéristiques techniques	20
5 Consignes de sécurité	20
6 Mise en service	22
7 Utilisation	22
8 Nettoyage et entretien	23
9 Guide de dépannage	23
10 Recyclage	24
11 Garantie constructeur des appareils	24
12 Déclaration FCC (applicable aux États-Unis)	24
13 Déclaration de conformité CE (original)	25

1 Les numéros renvoient aux illustrations. Les illustrations se trouvent au début de la notice d'utilisation. Dans le texte du présent mode d'emploi, « l'appareil » désigne toujours le laser point PM 2-P.

Pièces constitutives de l'appareil, éléments de commande et d'affichage 1

- ① Bouton Marche / Arrêt combiné au mécanisme de verrouillage du pendule
- ② Diode électroluminescente
- ③ Fenêtre d'émission du faisceau laser
- ④ Compartiment des piles

fr

1 Consignes générales

1.1 Termes signalant un danger et leur signification

DANGER

Pour un danger imminent qui peut entraîner de graves blessures corporelles ou la mort.

AVERTISSEMENT

Pour attirer l'attention sur une situation pouvant présenter des dangers susceptibles d'entraîner des blessures corporelles graves ou la mort.

ATTENTION

Pour attirer l'attention sur une situation pouvant présenter des dangers susceptibles d'entraîner des blessures corporelles légères ou des dégâts matériels.

REMARQUE

Pour des conseils d'utilisation et autres informations utiles.

1.2 Explication des pictogrammes et autres symboles d'avertissement

Symboles d'avertissement



Avertissement danger général

Symboles d'obligation



Lire le mode d'emploi avant d'utiliser l'appareil

Symboles



Les appareils et les piles/batteries ne doivent pas être éliminés avec les ordures ménagères.

fr

Sur l'appareil



Ne pas regarder directement dans le faisceau.
Plaquettes d'avertissement laser répondant à la norme américaine CFR 21 § 1040 (FDA).

Sur l'appareil



Rayonnement laser. Ne pas regarder directement dans le faisceau. Classe de laser 2.

Plaquettes d'avertissement laser répondant à la norme IEC 60825-1/EN 60825-1:2007

Emplacement des détails d'identification sur l'appareil

La désignation du modèle et le numéro de série se trouvent sur la plaque signalétique de l'appareil. Inscrire ces renseignements dans le mode d'emploi et toujours s'y référer pour communiquer avec notre représentant ou agence Hilti.

Type :

Génération : 01

N° de série :

2 Description

2.1 Utilisation conforme à l'usage prévu

Le PM 2-P est un laser point avec mise à niveau automatique, grâce auquel une seule personne est capable de déterminer un aplomb rapidement et avec précision. L'appareil possède deux faisceaux laser coïncidents (faisceaux avec la même origine). Tous les faisceaux ont la même portée de 30 m (la portée dépendant des conditions de luminosité ambiantes).

L'appareil est conçu pour une utilisation de préférence à l'intérieur, en vue de marquer des points d'aplomb.

Pour les utilisations à l'extérieur, veiller à ce que les conditions d'utilisation correspondent à celles spécifiées pour l'intérieur. Les applications possibles sont :

Transfert de points du sol au plafond.

Toute manipulation ou modification de l'appareil est interdite.

Bien respecter les consignes concernant l'utilisation, le nettoyage et l'entretien de l'appareil qui figurent dans le présent mode d'emploi.

Pour éviter tout risque de blessure, utiliser uniquement les accessoires et outils Hilti d'origine.

L'appareil et ses accessoires peuvent s'avérer dangereux s'ils sont utilisés de manière incorrecte par un personnel non qualifié ou de manière non conforme à l'usage prévu.

2.2 Caractéristiques

Le PM 2-P se met à niveau automatiquement dans toutes les directions, dans un rayon de 4° environ.

Le temps de mise à niveau automatique n'est que de 3 secondes environ.

Si la plage de mise à niveau automatique est dépassée, les faisceaux laser clignotent en guise d'avertissement.

Le PM 2-P se distingue par sa facilité de commande et d'utilisation ainsi que par la robustesse de son boîtier en plastique. De plus, ses dimensions réduites et sa légèreté permettent de le transporter facilement.

En mode Normal, l'appareil s'arrête au bout de 15 minutes. Le mode Fonctionnement continu peut être activé en mettant en marche, puis en arrêt et à nouveau en marche dans un intervalle de 3 secondes.

2.3 Messages de fonctionnement

Diode électroluminescente	La diode électroluminescente n'est pas allumée.	L'appareil est arrêté.
	La diode électroluminescente n'est pas allumée.	Les piles sont vides.
	La diode électroluminescente n'est pas allumée.	La polarité des piles n'a pas été respectée.
	La diode électroluminescente est allumée en continu.	Le faisceau laser est en marche. L'appareil fonctionne.
	La diode électroluminescente clignote deux fois toutes les 10 secondes.	Les piles sont faibles.
Faisceau laser	Le faisceau laser clignote deux fois toutes les 10 secondes.	Les piles sont faibles.
	Le faisceau laser clignote cinq fois et reste ensuite allumé en continu.	Le dispositif d'arrêt automatique a été désactivé.
	Le faisceau laser clignote à une fréquence élevée.	L'appareil ne peut pas effectuer la mise à niveau automatique.

2.4 Articles livrés avec le laser point (version boîte en carton)

- 1 Laser point PM 2-P
- 1 Housse de transport
- 4 Piles
- 1 Mode d'emploi
- 1 Certificat du fabricant

3 Accessoires

Désignation	Symbole	Description
Trépied	PMA 20	
Plaquette-cible	PMA 54/55	
Étai télescopique	PUA 10	
Adaptateur universel	PMA 78	
Lunettes de visée	PUA 60	Ce ne sont pas des lunettes de protection, elles ne protègent pas les yeux du rayonnement laser. Étant donné qu'elles limitent la vision des couleurs, les lunettes ne doivent pas être utilisées pour se déplacer sur la voie publique et doivent uniquement être utilisées lors de travaux avec le PM 2-P.

4 Caractéristiques techniques

Sous réserve de modifications techniques !

Portée points	30 m (98 pieds)
Précision ¹	±3 mm à 10 m (±0.12 in à 33 ft)
Temps de mise à niveau automatique	3 s (typique)
Classe laser	classe 2, visible, 620 - 690 nm, ±10 nm (EN 60825-1:2007 / IEC 60825 - 1:2007); class II (CFR 21 §1040 (FDA))
Diamètre du faisceau	distance 5 m : < 4 mm distance 20 m : < 16 mm
Plage de mise à niveau automatique	±4° (typique)
Arrêt automatique	activé après : 15 min
Affichage des états de fonctionnement	DEL et faisceaux laser
Alimentation électrique	piles AA, piles alcalines au manganèse : 4
Autonomie de fonctionnement	pile alcaline au manganèse 2.500 mAh, température +24 °C (+75 °F) : 50 h (typique)
Température de service	Min. -10 °C / Max. +50 °C (+14 à 122 °F)
Température de stockage	Min. -25 °C / Max. +63 °C (-13 à 145 °F)
Protection contre la poussière et les aspersion d'eau (hormis le compartiment des piles)	IP 54 selon IEC 529
Trépied avec filetage (appareil)	UNC ¹ / ₄ "
Trépied avec filetage (pied)	BSW ⁵ / ₈ " UNC ¹ / ₄ "
Dimensions	63 x 107 x 137 mm (2 ¹ / ₂ x 4 ¹ / ₄ x 5 ³ / ₈ in)
Poids	avec pied et piles incluses : 590 g (1.3 lbs)

¹ Des influences telles que notamment de fortes variations de température, l'humidité, des chocs, une chute, etc. sont susceptibles d'influer sur la précision. Sauf indications différentes, l'appareil a été ajusté resp. calibré dans des conditions ambiantes standard (MIL-STD-810F).

5 Consignes de sécurité

AVERTISSEMENT : Il est impératif de lire toutes les consignes de sécurité et instructions. Le non-respect des consignes de sécurité et instructions indiquées peut entraîner un choc électrique, un incendie et / ou de graves blessures sur les personnes. **Les consignes de sécurité et instructions doivent être intégralement conservées pour les utilisations futures.**

5.1 Mesures de sécurité générales

- Avant toute mesure / application, contrôler la précision de l'appareil.
 - L'appareil et ses accessoires peuvent s'avérer dangereux s'ils sont utilisés de manière incorrecte par un personnel non qualifié ou de manière non conforme à l'usage prévu.
 - Pour éviter tout risque de blessures, utiliser uniquement les accessoires et adaptateurs Hilti d'origine.
 - Rester vigilant, surveiller ses gestes. Faire preuve de bon sens en utilisant l'appareil. Ne pas utiliser l'appareil en étant fatigué ou après avoir consommé de l'alcool, des drogues ou avoir pris des médicaments. Un moment d'inattention lors de l'utilisation de l'appareil peut entraîner de graves blessures corporelles.
- Toute manipulation ou modification de l'appareil est interdite.
 - Bien respecter les consignes concernant l'utilisation, le nettoyage et l'entretien de l'appareil qui figurent dans le présent mode d'emploi.
 - Ne pas neutraliser les dispositifs de sécurité ni enlever les plaquettes indicatrices et les plaquettes d'avertissement.
 - Tenir l'appareil laser hors de portée des enfants.
 - Prêter attention aux influences de l'environnement de l'espace de travail. Protéger l'appareil des intempéries, ne pas l'utiliser dans un environnement humide ou mouillé. Ne pas utiliser l'appareil dans des endroits présentant un danger d'incendie ou d'explosion.
 - Prendre soin de l'appareil. Vérifier que les parties en mouvement fonctionnent correctement et qu'elles ne sont pas coincées. Vérifier également qu'aucune pièce cassée ou endommagée

ne risque d'entraver le bon fonctionnement de l'appareil. **Faire réparer les parties endommagées avant d'utiliser l'appareil.** De nombreux accidents sont dus à des appareils mal entretenus.

- k) **Ne faire réparer l'outil électroportatif que par un personnel qualifié et seulement avec des pièces de rechange d'origine.** Ceci permet d'assurer la sécurité de l'outil électroportatif.
- l) **Après une chute ou tout autre incident mécanique, il est nécessaire de vérifier la précision de l'appareil.**
- m) **Lorsque l'appareil est déplacé d'un lieu très froid à un plus chaud ou vice-versa, le laisser atteindre la température ambiante avant de l'utiliser.**
- n) **En cas d'utilisation d'adaptateurs et d'accessoires, vérifier que l'appareil est bien fixé.**
- o) **Pour éviter toute erreur de mesure, toujours bien nettoyer les fenêtres d'émission du faisceau laser.**
- p) **Bien que l'appareil soit conçu pour être utilisé dans les conditions de chantier les plus dures, en prendre soin comme de tout autre instrument optique et électrique (par ex. jumelles, lunettes, appareil photo).**
- q) **Bien que l'appareil soit parfaitement étanche, il est conseillé d'éliminer toute trace d'humidité en l'essuyant avant de le ranger dans son coffret de transport.**
- r) **Contrôler plusieurs fois la précision pendant l'utilisation.**

5.2 Agencement ergonomique du lieu de travail

- a) **Délimiter le périmètre de mesures.** Lors de l'installation de l'appareil, veiller à ne pas diriger le faisceau contre soi-même ni contre de tierces personnes.
- b) **Lors de travaux sur une échelle, éviter toute mauvaise posture. Veiller à toujours rester stable et à garder l'équilibre.**
- c) Toutes mesures effectuées à travers une vitre ou tout autre objet peuvent fausser le résultat de mesure.
- d) **Veiller à installer l'appareil sur un support plan et stable (pour éviter toutes vibrations !).**
- e) **Utiliser l'appareil uniquement dans les limites d'application définies.**
- f) **Si plusieurs lasers sont utilisés dans la zone d'intervention, bien veiller à ce qu'il n'y ait pas de confusion entre les faisceaux laser.**
- g) Des aimants peuvent influencer la précision, c'est pourquoi il faut veiller à ce qu'aucun aimant ne se trouve à proximité. L'adaptateur universel Hilti n'engendre aucune influence parasite.

5.3 Compatibilité électromagnétique

Bien que l'appareil réponde aux exigences les plus sévères des directives respectives, Hilti ne peut entièrement

exclure la possibilité qu'un rayonnement très intense produise des interférences sur l'appareil et perturbe son fonctionnement. Dans ce cas ou en cas d'autres incertitudes, des mesures de contrôle doivent être effectuées pour vérifier la précision de l'appareil. De même, Hilti n'exclut pas la possibilité qu'il produise des interférences sur d'autres appareils (par ex. systèmes de navigation pour avions).

5.4 Classification du laser pour appareils de classe laser 2/class II

Selon la version commercialisée, l'appareil est un appareil laser de classe 2 satisfaisant aux exigences des normes IEC60825-1:2007 / EN60825-1:2007 et de classe II satisfaisant aux exigences de la norme CFR 21 § 1040 (FDA). Ces appareils peuvent être utilisés sans autre mesure de protection. L'œil est normalement protégé par le réflexe de fermeture des paupières lorsque l'utilisateur regarde brièvement, par inadvertance, dans le faisceau laser. Ce réflexe peut néanmoins être altéré par la prise de médicaments, d'alcool ou de drogues. Il est malgré tout conseillé, comme pour le soleil, d'éviter de regarder directement dans la source lumineuse. Ne pas diriger le faisceau laser contre des personnes.

5.5 Dangers électriques

- a) Pour expédier l'appareil, isoler ou retirer les piles.
- b) **Pour éviter toute nuisance à l'environnement, l'appareil doit être éliminé conformément aux directives nationales en vigueur. En cas de doute, contacter le fabricant.**
- c) **Les piles doivent être tenues hors de portée des enfants.**
- d) **Ne pas surchauffer les piles et ne pas les exposer au feu.** Les piles peuvent exploser ou des substances toxiques peuvent être dégagées.
- e) **Ne pas recharger les piles.**
- f) **Ne pas souder les piles dans l'appareil.**
- g) **Ne pas décharger les piles en provoquant un court-circuit, cela risque d'entraîner une surchauffe et la déformation de celles-ci.**
- h) **Ne pas ouvrir les piles et ne pas les soumettre à des contraintes mécaniques excessives.**
- i) **Ne pas utiliser de piles endommagées.**
- j) **Ne pas utiliser de piles neuves avec des piles usagées. Ne pas utiliser de piles de différentes marques ou de types différents.**

5.6 Liquides

En cas d'utilisation abusive, du liquide peut sortir de la batterie/bloc-accu. **Éviter tout contact avec ce liquide. En cas de contact par inadvertance, rincer soigneusement avec de l'eau. Si le liquide rentre dans les yeux, les rincer abondamment à l'eau et consulter en plus un médecin.** Le liquide qui sort peut entraîner des irritations de la peau ou causer des brûlures.

6 Mise en service



6.1 Mise en place des piles 2

DANGER

Utiliser exclusivement des piles neuves.

1. Ouvrir le compartiment des piles.
2. Sortir les piles de leur emballage et les insérer directement dans l'appareil.
REMARQUE L'appareil doit uniquement être utilisé avec les piles recommandées par Hilti.
3. Vérifier que la polarité est conforme aux indications figurant sur la face inférieure de l'appareil.
4. Fermer le compartiment des piles. Vérifier que le dispositif de verrouillage se referme correctement.

fr

7 Utilisation



7.1 Utilisation

7.1.1 Mise en marche des faisceaux laser

Pousser le bouton Marche / Arrêt vers l'arrière.

7.1.2 Arrêt de l'appareil/ des faisceaux laser

Pousser le bouton Marche / Arrêt vers l'avant.

REMARQUE

Au bout de 15 minutes environ, l'appareil s'arrête automatiquement.

7.1.3 Désactivation du dispositif d'arrêt automatique

Mettre l'appareil en marche, puis l'arrêter et le remettre en marche dans un intervalle de 3 secondes. Le faisceau laser clignote cinq fois pour confirmer la désactivation.

REMARQUE

L'appareil s'arrête lorsque le bouton Marche / Arrêt est poussé vers l'avant ou que les piles sont épuisées.

7.2 Exemples d'utilisation

7.2.1 Disposition des rails pour l'installation d'une paroi de séparation 3

7.2.2 Installation d'éléments d'éclairage 4

7.3 Contrôles

7.3.1 Contrôle du point d'aplomb 5

1. Dans une pièce haute, placer un repère sur le sol (une croix) (par ex. dans une cage d'escalier d'une hauteur de 5 à 10 m).

2. Poser l'appareil sur une surface plane et horizontale.
3. Mettre l'appareil en marche.
4. Placer l'appareil de sorte que le faisceau d'aplomb bas soit au centre de la croix.
5. Marquer le point du faisceau d'aplomb vertical au plafond. À cet effet, fixer préalablement un papier sur le plafond.
6. Tourner l'appareil de 90°.
REMARQUE Le faisceau d'aplomb bas doit rester au centre de la croix.
7. Marquer le point du faisceau d'aplomb vertical au plafond.
8. Répéter la procédure pour des rotations de 180° et 270°.
REMARQUE Les quatre points résultants définissent un cercle dans lequel les points d'intersection des diagonales d1 (1-3) et d2 (2-4) marquent la position exacte du point d'aplomb.
9. Calculer la précision comme décrit au chapitre 7.3.1.1.

7.3.1.1 Calcul de la précision

$$R = \frac{10}{RH [m]} \times \frac{(d1 + d2) [mm]}{4} \quad (1)$$

$$R = \frac{30}{RH [ft]} \times \frac{(d1 + d2) [inch]}{4} \quad (2)$$

Le résultat (R) de la formule (RH=hauteur de la pièce) se rapporte à la précision en "mm sur 10 m" (formule (1)). Ce résultat (R) doit être compris dans l'intervalle spécifié pour l'appareil : 3 mm sur 10 m

8 Nettoyage et entretien

8.1 Nettoyage et séchage

1. Si de la poussière s'est déposée sur les lentilles, la souffler pour l'éliminer.
2. Ne pas toucher le verre avec les doigts.
3. Nettoyer uniquement avec un chiffon propre et doux ; humidifier avec un peu d'eau ou d'alcool pur, si besoin est.
REMARQUE N'utiliser aucun autre liquide, car il pourrait attaquer les pièces en plastique.
4. Respecter les plages de températures en cas de stockage du matériel, notamment en hiver ou en été, à l'intérieur d'un véhicule (-25 °C à +60 °C).

8.2 Stockage

Si l'appareil a été mouillé, le débarrasser. Sécher et nettoyer l'appareil, son coffret de transport et les accessoires (température max. 40 °C / 104 °F). Ne remballer le matériel qu'une fois complètement sec.

Si le matériel est resté longtemps stocké ou s'il a été transporté sur une longue distance, vérifier sa précision (mesure de contrôle) avant de l'utiliser.

Si l'appareil n'est pas utilisé pendant une période prolongée, retirer les piles. Des piles/batteries qui coulent risquent d'endommager l'appareil.

8.3 Transport

Pour transporter ou renvoyer le matériel, utiliser soit l'emballage Hilti d'origine, soit tout autre emballage de qualité équivalente.

ATTENTION

Toujours enlever les piles/l'accu avant de renvoyer l'appareil.

8.4 Service de calibrage Hilti

Nous recommandons de confier régulièrement l'appareil au service de calibrage Hilti, pour pouvoir garantir la fiabilité selon les normes applicables et les réglementations en vigueur.

Le Service de calibrage Hilti est à la disposition des utilisateurs ; nous vous recommandons de faire contrôler l'appareil au moins une fois par an.

Le service de calibrage Hilti certifie qu'au jour du contrôle, les spécifications de l'appareil vérifiées sont conformes aux caractéristiques techniques figurant dans le mode d'emploi.

En cas d'écart avec les données du constructeur, le réglage des appareils de mesure utilisés est réinitialisé. Après l'ajustage et le contrôle, une plaquette de calibrage est apposée sur l'appareil et il est certifié par écrit, au moyen d'un certificat de calibrage, que l'appareil fonctionne dans les plages de caractéristiques indiquées par le constructeur.

Les certificats de calibrage sont systématiquement requis pour les entreprises qui sont certifiées ISO 900X.

Le revendeur Hilti agréé le plus proche se tient à votre disposition pour vous conseiller.

fr

9 Guide de dépannage

Défauts	Causes possibles	Solutions
Mise en marche de l'appareil impossible.	La pile est vide.	Remplacer la pile.
	La polarité de la pile n'est pas respectée.	Insérer la pile correctement.
	Le compartiment des piles n'est pas fermé.	Fermer le compartiment des piles.
	Appareil ou bouton Marche / Arrêt défectueux.	Faire réparer l'appareil par le S.A.V. Hilti.
Des faisceaux laser individuels ne fonctionnent pas.	La source laser ou la commande laser est défectueuse.	Faire réparer l'appareil par le S.A.V. Hilti.
L'appareil peut être mis en marche, mais il n'y a pas de faisceau laser visible.	La source laser ou la commande laser est défectueuse.	Faire réparer l'appareil par le S.A.V. Hilti.
	La température est trop élevée ou trop basse	Refroidir l'appareil resp. le laisser monter en température
La mise à niveau automatique ne fonctionne pas.	L'appareil est installé sur un support trop incliné.	Installer l'appareil sur un support plan.
	Le pendule est bloqué.	Libérer le pendule.
	La lumière parasite est trop intense.	Réduire la lumière parasite.
	Le capteur d'inclinaison est défectueux.	Faire réparer l'appareil par le S.A.V. Hilti.

10 Recyclage

AVERTISSEMENT

En cas de recyclage incorrect du matériel, les risques suivants peuvent se présenter :

la combustion de pièces en plastique risque de dégager des fumées et gaz toxiques nocifs pour la santé.

Les piles abîmées ou fortement échauffées peuvent exploser, causer des empoisonnements ou intoxications, des brûlures (notamment par acides), voire risquent de polluer l'environnement.

En cas de recyclage sans précautions, des personnes non autorisées risquent d'utiliser le matériel de manière incorrecte, voire de se blesser sérieusement, d'infliger de graves blessures à des tierces personnes et de polluer l'environnement.

fr



Les appareils Hilti sont fabriqués pour une grande partie en matériaux recyclables dont la réutilisation exige un tri correct. Dans de nombreux pays, Hilti est déjà équipé pour reprendre votre ancien appareil afin d'en recycler les composants. Consulter le service clients Hilti ou votre conseiller commercial.



Pour les pays européens uniquement

Ne pas jeter les appareils de mesure électroniques dans les ordures ménagères !

Conformément à la directive européenne concernant les appareils électriques et électroniques anciens et sa transposition au niveau national, les appareils électriques usagés doivent être collectés séparément et recyclés de manière non polluante.



Les piles doivent être éliminées conformément aux réglementations nationales en vigueur.

11 Garantie constructeur des appareils

En cas de questions relatives aux conditions de garantie, veuillez vous adresser à votre partenaire HILTI local.

12 Déclaration FCC (applicable aux États-Unis)

ATTENTION

Cet appareil a subi des tests qui ont montré qu'il était conforme aux limites définies pour un instrument numérique de la classe B, conformément à l'alinéa 15 des règlements FCC. Ces limites sont conçues pour assurer une protection suffisante contre toutes interférences nuisibles dans les zones résidentielles. Des appareils de ce type génèrent, utilisent et peuvent donc émettre des radiations haute fréquence. S'ils ne sont pas installés et utilisés conformément aux instructions, ils peuvent causer des interférences nuisibles dans les réceptions de radiodiffusion.

L'absence de telles perturbations ne peut toutefois être garantie dans des installations de type particulier. Si cet appareil provoque des interférences nuisibles à la

réception radio ou télévision, ce qui peut être constaté en l'arrêtant et en le remettant en marche, l'utilisateur est tenu d'éliminer ces perturbations en adoptant l'une ou l'autre des mesures suivantes :

Réorienter l'antenne de réception ou la déplacer.

Augmenter la distance entre l'appareil et le récepteur.

Demander l'aide auprès de votre revendeur ou d'un technicien spécialisé en radio/TV.

REMARQUE

Toute modification ou tout changement subi par l'appareil et non expressément approuvé par Hilti peut limiter le droit de l'utilisateur à se servir de l'équipement.

13 Déclaration de conformité CE (original)

Désignation :	Laser à point
Désignation du modèle :	PM 2-P
Génération :	01
Année de fabrication :	2012

Nous déclarons sous notre seule et unique responsabilité que ce produit est conforme aux directives et normes suivantes : jusqu'au 19 avril 2016 : 2004/108/CE, à partir du 20 avril 2016 : 2014/30/UE, 2011/65/UE, EN ISO 12100.

**Hilti Corporation, Feldkircherstrasse 100,
FL-9494 Schaan**



Paolo Luccini
Head of BA Quality and Process Management
Business Area Electric Tools & Accessories
06/2015



Edward Przybylowicz
Head of BU Measuring Systems

BU Measuring Systems

06/2015

fr

Documentation technique par :

Hilti Entwicklungsgesellschaft mbH
Zulassung Elektrowerkzeuge
Hiltistrasse 6
86916 Kaufering
Deutschland

Laser punto PM 2-P

Leggere attentamente il manuale d'istruzioni prima di mettere in funzione lo strumento.

Conservare sempre il presente manuale d'istruzioni insieme allo strumento.

Se affidato a terzi, lo strumento deve essere sempre provvisto del manuale d'istruzioni.

Indice	Pagina
1 Indicazioni di carattere generale	26
2 Descrizione	27
3 Accessori	28
4 Dati tecnici	28
5 Indicazioni di sicurezza	29
6 Messa in funzione	30
7 Utilizzo	31
8 Cura e manutenzione	31
9 Problemi e soluzioni	32
10 Smaltimento	32
11 Garanzia del costruttore	33
12 Dichiarazione FCC (valida negli USA)	33
13 Dichiarazione di conformità CE (originale)	33

1 I numeri rimandano alle immagini. Le immagini si trovano all'inizio del manuale d'istruzioni.

Nel testo del presente manuale d'istruzioni, con il termine «strumento» si fa sempre riferimento al laser punto PM 2-P.

Componenti dell'attrezzo, elementi di comando e di visualizzazione 1

- 1 Interruttore ON/OFF abbinato con meccanismo di bloccaggio del pendolo
- 2 LED
- 3 Finestra uscita laser
- 4 Vano batterie

1 Indicazioni di carattere generale

1.1 Indicazioni di pericolo e relativo significato

PERICOLO

Porre attenzione ad un pericolo imminente, che può essere causa di lesioni gravi o mortali.

ATTENZIONE

Situazione potenzialmente pericolosa, che può causare lesioni gravi o mortali.

PRUDENZA

Situazione potenzialmente pericolosa, che potrebbe causare lesioni lievi alle persone o danni materiali.

NOTA

Per indicazioni sull'utilizzo e altre informazioni utili.

1.2 Simboli e segnali

Segnali di avvertimento



Attenzione:
pericolo
generico

Segnali di obbligo



Prima
dell'uso
leggere il
manuale
d'istruzioni

Simboli



Gli attrezzi /
strumenti e
le batterie
non devono
essere
smaltiti
come rifiuti
comuni.

Sullo strumento



Non esporsi direttamente al raggio.
Targhette di avvertimento laser USA conformi a CFR 21 § 1040 (FDA).

Sullo strumento



Raggio laser. Non guardare direttamente il raggio. Classe laser 2.

Targhette di avvertimento laser conformi a IEC 60825-1/EN 60825-1:2007

Localizzazione dei dati identificativi sullo strumento

La denominazione del modello e il numero di serie sono riportati sulla targhetta dello strumento. Riportare questi dati sul manuale d'istruzioni ed utilizzarli sempre come riferimento in caso di richieste rivolte al referente Hilti o al Centro Riparazioni Hilti.

Modello:

Generazione: 01

Numero di serie:

it

2 Descrizione

2.1 Utilizzo conforme

Il PM 2-P è un laser punto autolivellante, con il quale una sola persona è in grado di eseguire una messa a piombo veloce e precisa. Lo strumento presenta due raggi laser coincidenti (raggi con lo stesso punto di uscita). Tutti i raggi hanno lo stesso raggio d'azione di 30 m (il raggio d'azione è subordinato alla luminosità ambientale).

Lo strumento è destinato preferibilmente all'impiego in interni, per i contrassegni dei punti di messa a piombo.

Per l'impiego all'aperto è necessario accertarsi che le condizioni generali corrispondano a quelle degli ambienti interni. Alcune possibili applicazioni sono:

Trasferimento a soffitto di punti segnati sul pavimento.

Non è consentito manipolare o apportare modifiche allo strumento.

Osservare le indicazioni per il funzionamento, la cura e la manutenzione dello strumento riportate nel manuale d'istruzioni.

Per evitare il rischio di lesioni, utilizzare esclusivamente accessori ed utensili originali Hilti.

Lo strumento ed i suoi accessori possono essere causa di pericoli, se utilizzati da personale non opportunamente istruito, utilizzati in maniera non idonea o non conforme allo scopo.

2.2 Caratteristiche

Il PM 2-P è autolivellante di circa 4° in tutte le direzioni.

Il tempo di autolivellamento è pari a soli 3 secondi circa.

Qualora venga superato il campo di autolivellamento, i raggi laser lampeggiano per avvertire l'utilizzatore.

Il PM 2-P si distingue per la sua facilità di utilizzo, la semplicità di applicazione, la sua carcassa robusta in plastica e, grazie alle sue dimensioni contenute ed al suo peso ridotto, risulta anche facile da trasportare.

Lo strumento passa alla modalità normale dopo 15 minuti. La modalità di esercizio continuo è attivabile accendendo, spegnendo e di nuovo accendendo entro 3 secondi.

2.3 Indicatori dello stato di funzionamento

LED	Il LED non si accende.	Lo strumento è spento.
	Il LED non si accende.	Le batterie sono esaurite.
	Il LED non si accende.	Le batterie non sono inserite correttamente.
	Il LED resta costantemente acceso.	Il raggio laser è attivato. Lo strumento è in funzione.
	Il LED lampeggia due volte ogni 10 secondi.	Le batterie sono quasi esaurite.

Raggio laser	Il raggio laser lampeggia due volte ogni 10 secondi.	Le batterie sono quasi esaurite.
	Il raggio laser lampeggia cinque volte e poi rimane acceso in modo continuo.	Lo spegnimento automatico è stato disattivato.
	Il raggio laser lampeggia con una frequenza elevata.	Lo strumento non può autolivellarsi.

2.4 Dotazione del laser punto (in scatola di cartone)

- 1 Laser punto PM 2-P
- 1 Custodia
- 4 Batterie
- 1 Manuale d'istruzioni
- 1 Certificato del costruttore

3 Accessori

Denominazione	Sigla	Descrizione
Treppiede	PMA 20	
Targhetta bersaglio	PMA 54/55	
Asta telescopica	PUA 10	
Adattatore universale	PMA 78	
Occhiali per la visione del raggio laser	PUA 60	Questi occhiali non sono occhiali di protezione dai raggi laser, quindi non proteggono gli occhi dall'irradiazione laser. A causa della loro limitazione della visione dei colori, gli occhiali non devono essere utilizzati nel traffico stradale e possono essere utilizzati esclusivamente per il lavoro con il PM 2-P.

4 Dati tecnici

Con riserva di modifiche tecniche.

Portata punti	30 m (98 ft)
Precisione ¹	±3 mm su 10 m (±0.12 in at 33 ft)
Tempo di autolivellamento	3 s (tipico)
Classe laser	Classe 2, visibile, 620 - 690 nm, ±10 nm (EN 60825-1:2007 / IEC 60825 - 1:2007); classe II (CFR 21 §1040 (FDA))
Diametro raggio	Distanza 5 m: < 4 mm Distanza 20 m: < 16 mm
Campo di autolivellamento	±4° (tipico)
Spegnimento automatico	attivato dopo: 15 min
Visualizzazione dello stato operativo	LED e raggi laser
Alimentazione	Celle tipo AA, Batterie alcalino-manganese: 4

¹ Agenti esterni, come oscillazioni di temperatura particolarmente forti, umidità, urti, cadute, ecc. possono compromettere la precisione. Salvo diversamente indicato, lo strumento è stato regolato o calibrato in condizioni ambientali standard (MIL-STD-810F).

Durata d'esercizio	Batteria alcalino-manganese 2.500 mAh, Temperatura +24 °C (+75 °F): 50 h (tipica)
Temperatura d'esercizio	Min. -10 °C / Max. +50 °C (da +14 a 122 °F)
Temperatura di magazzinaggio	Min. -25 °C / Max. +63 °C (da -13 a 145°F)
Protezione da polvere e spruzzi d'acqua (escluso vano batterie)	IP 54 secondo IEC 529
Filettatura treppiede (strumento)	UNC1/4"
Filettatura treppiede (piedino)	BSW 5/8" UNC 1/4"
Dimensioni	63 x 107 x 137 mm (2 1/2 x 4 1/4 x 5 3/8 in)
Peso	con piedino e batterie incluse: 590 g (1,3 lbs)

¹ Agenti esterni, come oscillazioni di temperatura particolarmente forti, umidità, urti, cadute, ecc. possono compromettere la precisione. Salvo diversamente indicato, lo strumento è stato regolato o calibrato in condizioni ambientali standard (MIL-STD-810F).

it

5 Indicazioni di sicurezza

ATTENZIONE: Leggere le avvertenze di sicurezza e le istruzioni. In caso di mancata osservanza delle avvertenze di sicurezza e istruzioni sussiste il rischio di scossa, incendio e/o gravi lesioni. **Si raccomanda di conservare tutte le indicazioni di sicurezza e le istruzioni per gli utilizzi futuri.**

5.1 Misure generali di sicurezza

- Prima di eseguire misurazioni / prima dell'impiego, verificare la precisione dello strumento.
- Lo strumento ed i suoi accessori possono essere fonte di pericolo, se utilizzati da personale non opportunamente istruito, utilizzati in maniera non idonea o non conforme allo scopo.
- Per evitare il rischio di lesioni, utilizzare esclusivamente accessori e utensili originali Hilti.
- È importante concentrarsi su ciò che si sta facendo e maneggiare con attenzione l'attrezzo durante le operazioni di lavoro. Non utilizzare l'attrezzo in caso di stanchezza o sotto l'effetto di droghe, bevande alcoliche o medicinali. Anche solo un attimo di disattenzione durante l'uso dell'attrezzo potrebbe provocare lesioni gravi.
- Non è consentito manipolare o apportare modifiche allo strumento.
- Osservare le indicazioni per l'utilizzo, la cura e la manutenzione dello strumento riportate nel manuale d'istruzioni.
- Non disattivare i dispositivi di sicurezza e non rimuovere alcuna etichetta con indicazioni e avvertenze.
- Tenere gli strumenti laser fuori dalla portata dei bambini.
- Tenere conto delle influenze dell'ambiente circostante. Non esporre lo strumento alle intemperie, non utilizzarlo in ambienti umidi o bagnati. Non utilizzare lo strumento in ambienti ove esista il pericolo d'incendio o di esplosione.
- Effettuare accuratamente la manutenzione dell'attrezzo. Verificare che le parti mobili dell'attrezzo funzionino perfettamente e non s'incep-

- pino, che non ci siano pezzi rotti o danneggiati al punto tale da limitare la funzione dell'attrezzo stesso. Far riparare le parti danneggiate prima d'impiegare l'attrezzo. Molti incidenti sono provocati da una manutenzione scorretta degli attrezzi.
- Fare riparare l'attrezzo elettrico esclusivamente da personale specializzato qualificato e solo impiegando pezzi di ricambio originali. In questo modo potrà essere salvaguardata la sicurezza dell'attrezzo elettrico.
- Dopo una caduta o in seguito ad altre sollecitazioni di natura meccanica, controllare la precisione di funzionamento dello strumento.
- Se lo strumento viene portato da un ambiente molto freddo in un ambiente caldo o viceversa, è necessario lasciarlo acclimatare prima dell'utilizzo.
- Durante l'utilizzo con adattatori e accessori, assicurarsi che lo strumento venga fissato correttamente.
- Per evitare errori di misurazione, mantenere sempre pulite le finestre di uscita del laser.
- Sebbene lo strumento sia stato concepito per l'utilizzo in condizioni gravose in cantiere, dev'essere maneggiato con la massima cura, come altri strumenti ottici ed elettrici (binocoli, occhiali, macchine fotografiche).
- Sebbene lo strumento sia protetto da eventuali infiltrazioni di umidità, dovrebbe sempre essere asciugato prima di essere riposto nell'apposito contenitore utilizzato per il trasporto.
- Controllare ripetutamente la precisione dello strumento durante il suo utilizzo.

5.2 Corretto allestimento della postazione di lavoro

- Proteggere l'area di misurazione e, durante l'installazione dello strumento, accertarsi che il raggio non venga indirizzato contro altre persone o contro l'operatore stesso.

- b) **Evitare di assumere posture anomale quando si lavora sulla scala. Cercare di tenere una posizione stabile e di mantenere sempre l'equilibrio.**
- c) Le misurazioni eseguite attraverso cristalli / vetri o altri oggetti possono falsare i risultati delle misure rilevate.
- d) **Accertarsi che lo strumento venga sempre collocato su una superficie stabile ed in piano (non soggetta a vibrazioni).**
- e) **Utilizzare lo strumento solamente nell'ambito delle limitazioni d'impiego previste.**
- f) **Se si impiegano più laser nella zona di lavoro, accertarsi di non scambiare i raggi del proprio strumento con quelli degli altri.**
- g) I magneti possono influire sulla precisione, pertanto non devono essere presenti magneti nelle vicinanze. L'adattatore universale Hilti non pregiudica la funzionalità dello strumento.

5.3 Compatibilità elettromagnetica

Sebbene il prodotto soddisfi i rigidi requisiti delle normative in materia, Hilti non può escludere la possibilità che lo strumento venga danneggiato a causa di una forte irradiazione, che potrebbe essere causata da un malfunzionamento. In questi casi o in caso di dubbio è necessario eseguire delle misurazioni di controllo. Allo stesso modo, Hilti non può neanche escludere che altri strumenti (ad es. dispositivi di navigazione di velivoli) possano essere disturbati.

5.4 Classificazione laser per strumenti della classe laser 2/ class II

A seconda della versione di vendita, l'attrezzo è conforme alla classe laser 2 secondo la normativa IEC60825-1:2007 / EN60825-1:2007 ed alla classe II secondo CFR 21 § 1040 (FDA). Questi strumenti possono essere utilizzati senza ulteriori misure di protezione. Il riflesso incondizionato di chiusura delle palpebre è sufficiente

a proteggere l'occhio da un'accidentale esposizione al raggio laser di breve durata. Tale riflesso può essere tuttavia pregiudicato dall'assunzione di medicinali, alcolici o droghe. Ciononostante, come per la luce del sole, si dovrebbe evitare di guardare direttamente verso la fonte di luce. Non indirizzare il raggio laser verso altre persone.

5.5 Parte elettrica

- a) Isolare o rimuovere le batterie per la spedizione.
- b) **Al fine di evitare danni all'ambiente, lo strumento e le batterie devono essere smaltiti secondo le direttive nazionali vigenti in materia. In caso di dubbio rivolgersi al produttore.**
- c) **Le batterie non devono essere lasciate alla portata dei bambini.**
- d) **Non lasciare surriscaldare le batterie e non esporle alle fiamme.** Le batterie possono esplodere oppure sprigionare sostanze tossiche.
- e) **Non ricaricare le batterie.**
- f) **Non saldare le batterie nello strumento.**
- g) **Non scaricare le batterie mediante cortocircuito: questo potrebbe provocare il surriscaldamento e il rigonfiamento delle batterie.**
- h) **Non tentare di aprire le batterie e non esporle a eccessive sollecitazioni meccaniche.**
- i) **Non utilizzare batterie danneggiate.**
- j) **Non utilizzare contemporaneamente batterie nuove e batterie usate. Non utilizzare batterie di marche diverse oppure di tipo diverso.**

5.6 Liquidi

In caso di impiego errato possono verificarsi fuoriuscite di liquido dalla batteria / batteria ricaricabile. **Evitare il contatto con questo liquido. In caso di contatto casuale, sciacquare con acqua. Se il liquido entra in contatto con gli occhi, risciacquare abbondantemente con acqua e consultare un medico.** Il liquido fuoriuscito può causare irritazioni cutanee o ustioni.

6 Messa in funzione



6.1 Inserimento delle batterie 2

PERICOLO

Utilizzare solo batterie nuove.

1. Aprire il vano batterie.
2. Estrarre le batterie dall'imballo ed inserirle direttamente nello strumento.
NOTA Per lo strumento utilizzare esclusivamente le batterie consigliate da Hilti.
3. Controllare che i poli siano correttamente allineati secondo le indicazioni riportate sulla parte inferiore dello strumento.
4. Chiudere il vano batterie. Accertarsi che il dispositivo di bloccaggio si chiuda in modo corretto.

7 Utilizzo



7.1 Utilizzo

7.1.1 Attivazione dei raggi laser

Spingere l'interruttore ON/OFF indietro.

7.1.2 Disattivazione dello strumento / dei raggi laser

Spingere l'interruttore ON/OFF in avanti.

NOTA

Dopo circa 15 minuti lo strumento si disattiva automaticamente.

7.1.3 Disattivazione dello spegnimento automatico

Accendere lo strumento, spegnerlo poi riaccenderlo entro 3 secondi. Il raggio laser lampeggia cinque volte per confermare la disattivazione.

NOTA

Lo strumento si spegne se si spinge l'interruttore ON/OFF in avanti o se le batterie sono scariche.

7.2 Esempi di applicazioni

7.2.1 Realizzazione di muri in cartongesso per suddividere ambienti interni 3

7.2.2 Allineamento di elementi per l'illuminazione 4

7.3 Controlli

7.3.1 Controllo del punto di messa a piombo 5

1. In un ambiente dal soffitto alto (ad esempio in una tromba delle scale con un'altezza di 5-10 m), riportare un contrassegno sul pavimento (una croce).

2. Posizionare lo strumento su una superficie piana ed orizzontale.
3. Mettere in funzione lo strumento.
4. Posizionare lo strumento con il raggio inferiore di messa a piombo al centro della croce.
5. Contrassegnare il punto del raggio di messa a piombo verticale sul soffitto. A tale scopo deve essere fissato in precedenza un foglio di carta sul soffitto.
6. Ruotare lo strumento di 90°.

NOTA Il raggio di messa a piombo inferiore deve rimanere al centro della croce.

7. Contrassegnare il punto del raggio di messa a piombo verticale sul soffitto.
8. Ripetere l'operazione con una rotazione di 180° e 270°.

NOTA I 4 punti risultanti definiscono un cerchio in cui i punti di incrocio delle diagonali d1 (1-3) e d2 (2-4) determinano l'esatto punto di messa a piombo.

9. Calcolare la precisione come descritto nel capitolo 7.3.1.1.

7.3.1.1 Calcolo della precisione

$$R = \frac{10}{RH [m]} \times \frac{(d1 + d2) [mm]}{4} \quad (1)$$

$$R = \frac{30}{RH [ft]} \times \frac{(d1 + d2) [inch]}{4} \quad (2)$$

Il risultato (R) della formula (RH=altezza del locale) si riferisce alla precisione in "mm su 10 m" (formula (1)). Questo risultato (R) deve essere compreso nei parametri delle specifiche per lo strumento: 3 mm su 10 m

8 Cura e manutenzione

8.1 Pulizia ed asciugatura

1. Soffiare via la polvere dalle lenti.
2. Non toccare le lenti con le dita.
3. Pulire utilizzando unicamente un panno morbido e pulito; se necessario, inumidire leggermente il panno con alcol puro o acqua.

NOTA Non utilizzare altri liquidi, poiché potrebbero risultare aggressivi per le parti in plastica.

4. Rispettare i limiti di temperatura per il magazzino dello strumento, in special modo in inverno / estate, quando l'attrezzatura viene conservata nell'abitacolo di un veicolo (da -25 °C a +60 °C).

8.2 Magazzinaggio

Togliere gli strumenti dai loro imballaggi se sono bagnati. Gli strumenti, i contenitori per il trasporto e gli acces-

sori dovrebbero essere puliti ed asciugati (temperature massime di 40 °C / 104 °F). Riporre tutta l'attrezzatura nel relativo imballaggio solo quando è completamente asciutta.

Dopo un lungo periodo di magazzinaggio o un lungo periodo di trasporto, eseguire una misurazione di controllo per verificare la precisione dello strumento.

Prima di lunghi periodi di inattività, rimuovere le batterie dallo strumento. Lo strumento potrebbe essere danneggiato da eventuali perdite di liquido delle batterie.

8.3 Trasporto

Per il trasporto o la spedizione dell'attrezzatura utilizzare l'imballo di spedizione originale Hilti oppure un altro imballo equivalente.

PRUDENZA

Rimuovere sempre le batterie dallo strumento prima di procedere alla spedizione.

8.4 Servizio di calibrazione Hilti

Si consiglia di usufruire del servizio di calibrazione Hilti per un controllo regolare degli strumenti, affinché possa essere garantita la loro affidabilità ai sensi delle norme e dei requisiti di legge.

Il servizio di calibrazione Hilti è sempre a disposizione su specifica richiesta della clientela, in ogni caso è consigliabile far eseguire un controllo almeno una volta all'anno.

Il servizio di calibrazione Hilti conferma che, il giorno della prova, le specifiche dello strumento controllato erano conformi ai dati tecnici riportati nel manuale d'istruzioni. In caso di scostamenti rispetto alle indicazioni del costruttore, gli strumenti vengono nuovamente calibrati. Dopo la regolazione e il controllo, viene apposto sullo strumento un adesivo di calibrazione ed un certificato di calibrazione che conferma per iscritto la conformità dello strumento rispetto alle indicazioni fornite dal costruttore. I certificati di calibrazione sono sempre necessari per le aziende certificate ISO 900X. Per ulteriori informazioni contattare il proprio referente Hilti.

9 Problemi e soluzioni

Problema	Possibile causa	Soluzione
Non è possibile accendere l'attrezzo.	Batteria esaurita.	Sostituire la batteria.
	Polarità della batteria errata.	Posizionare correttamente la batteria.
	Vano batterie non chiuso.	Chiudere il vano batterie.
	Strumento oppure interruttore ON/OFF difettoso.	Fare riparare l'attrezzo dal Centro Riparazione Hilti.
I singoli raggi laser non funzionano.	Sorgente laser o comando laser difettosi.	Fare riparare lo strumento dal Centro Riparazioni Hilti.
	Lo strumento si accende, ma non si vede alcun raggio laser.	Fare riparare lo strumento dal Centro Riparazioni Hilti.
Il livellamento automatico non funziona.	Temperatura troppo elevata o troppo bassa	Lasciar raffreddare o riscaldare lo strumento
	Lo strumento si trova su una superficie inclinata.	Posizionare lo strumento in piano.
	Il pendolo è bloccato.	Liberare il pendolo.
	Luce esterna troppo forte.	Ridurre la luce esterna.
	Sensore di inclinazione difettoso.	Fare riparare lo strumento dal Centro Riparazioni Hilti.

10 Smaltimento

ATTENZIONE

Uno smaltimento non conforme dei componenti potrebbe comportare i seguenti inconvenienti:

Durante la combustione di parti in plastica vengono prodotti gas tossici che possono causare problemi di salute.

Le batterie possono esplodere se sono danneggiate o notevolmente surriscaldate e, di conseguenza, possono causare avvelenamenti, ustioni, corrosione o inquinamento.

Uno smaltimento sconsigliato può far sì che persone non autorizzate utilizzino l'attrezzatura in modo improprio, provocando gravi lesioni a se stessi oppure a terzi, e inquinando l'ambiente.



Gli strumenti e gli attrezzi Hilti sono in gran parte realizzati con materiali riciclabili. Condizione essenziale per il riciclaggio è che i materiali vengano accuratamente separati. In molte nazioni, Hilti si è già organizzata per provvedere al ritiro dei vecchi strumenti / attrezzi ed al loro riciclaggio. Per informazioni al riguardo, contattare il Servizio Clienti Hilti oppure il proprio referente Hilti.



Solo per Paesi UE

Non gettare gli strumenti di misura elettronici tra i rifiuti domestici.

Secondo la Direttiva Europea sui rifiuti di apparecchiature elettriche ed elettroniche e la sua attuazione in conformità alle norme nazionali, le apparecchiature elettriche esauste devono essere raccolte separatamente, al fine di essere reimpiegate in modo ecocompatibile.



Smaltire le batterie secondo le prescrizioni nazionali vigenti in materia.

it

11 Garanzia del costruttore

In caso di domande relative alle condizioni della garanzia, rivolgersi al rivenditore HILTI più vicino.

12 Dichiarazione FCC (valida negli USA)

PRUDENZA

Questo strumento è stato testato ed è risultato conforme ai valori limite stabiliti nel capitolo 15 delle direttive FCC per gli strumenti digitali di classe B. Questi valori limite prevedono, per l'installazione in abitazioni, una sufficiente protezione da irradiazioni di disturbo. Gli strumenti di questo genere producono, utilizzano e possono anche emettere radiofrequenze. Pertanto, se non vengono installati ed azionati in conformità alle relative istruzioni, possono provocare disturbi nella radioricezione.

Non è tuttavia possibile garantire che, in determinate installazioni, non si possano verificare fenomeni di disturbo. Nel caso in cui questo strumento provochi disturbi di radio / telericezione, evento determinabile spegnendo e

riaccendendo lo strumento, l'operatore è invitato ad eliminare le anomalie di funzionamento con l'ausilio dei seguenti provvedimenti:

Reindirizzare o spostare l'antenna di ricezione.

Aumentare la distanza tra strumento e ricevitore.

È consigliabile chiedere l'aiuto del rivenditore di zona o di un tecnico radiotelevisivo esperto.

NOTA

Le modifiche o i cambiamenti apportati allo strumento eseguiti senza espressa autorizzazione da parte di Hilti possono limitare il diritto dell'operatore di utilizzare lo strumento stesso.

13 Dichiarazione di conformità CE (originale)

Denominazione:	Laser punto
Modello:	PM 2-P
Generazione:	01
Anno di progettazione:	2012

Sotto nostra unica responsabilità, dichiariamo che questo prodotto è stato realizzato in conformità alle seguenti direttive e norme: fino al 19 aprile 2016: 2004/108/EG, a partire dal 20 aprile 2016: 2014/30/EU, 2011/65/EU, EN ISO 12100.

**Hilti Corporation, Feldkircherstrasse 100,
FL-9494 Schaan**

Paolo Luccini
Head of BA Quality and Process Management
Business Area Electric Tools & Accessories
06/2015

Edward Przybyłowicz
Head of BU Measuring Systems
BU Measuring Systems
06/2015

Documentazione tecnica presso:

Hilti Entwicklungsgesellschaft mbH
Zulassung Elektrowerkzeuge
Hiltistrasse 6
86916 Kaufering
Deutschland

Punto láser PM 2-P

Lea detenidamente el manual de instrucciones antes de la puesta en servicio.

Conserve el manual de instrucciones siempre cerca de la herramienta.

No entregue nunca la herramienta a otras personas sin el manual de instrucciones.

ES

Índice	Página
1 Indicaciones generales	34
2 Descripción	35
3 Accesorios	36
4 Datos técnicos	37
5 Indicaciones de seguridad	37
6 Puesta en servicio	39
7 Manejo	39
8 Cuidado y mantenimiento	40
9 Localización de averías	40
10 Reciclaje	41
11 Garantía del fabricante de las herramientas	41
12 Indicación FFC (válida en EE. UU.)	41
13 Declaración de conformidad CE (original)	42

1 Los números hacen referencia a las ilustraciones. Las ilustraciones se encuentran al principio del manual de instrucciones.

En este manual de instrucciones, «la herramienta» se refiere siempre al punto láser PM 2-P.

Componentes de la herramienta, elementos de manejo y de indicación 1

- 1 Interruptor de encendido/apagado combinado con un mecanismo de bloqueo del péndulo
- 2 Diodo de iluminación
- 3 Cristal del orificio de salida del láser
- 4 Compartimento para pilas

1 Indicaciones generales

1.1 Señales de peligro y su significado

PELIGRO

Término utilizado para un peligro inminente que puede ocasionar lesiones graves o incluso la muerte.

ADVERTENCIA

Término utilizado para una posible situación peligrosa que puede ocasionar lesiones graves o la muerte.

PRECAUCIÓN

Término utilizado para una posible situación peligrosa que puede ocasionar lesiones o daños materiales leves.

INDICACIÓN

Término utilizado para indicaciones de uso y demás información de interés.

1.2 Explicación de los pictogramas y otras indicaciones

Símbolos de advertencia



Advertencia de peligro en general

Señales prescriptivas



Leer el manual de instrucciones antes del uso

Símbolos



No desechar las herramientas y las pilas a los contenedores normales de basura.

En la herramienta



No exponer al efecto de la radiación. Placa de advertencia de radiación láser para EE. UU. conforme a CFR 21 § 1040 (FDA).

En la herramienta



Radiación láser. No mirar el haz de luz. Clase de láser 2. Placas de advertencia de radiación láser conforme a IEC 60825-1/EN 60825-1:2007

Ubicación de los datos identificativos de la herramienta

La denominación del modelo y la identificación de serie aparecen indicadas en la placa de identificación de la herramienta. Anote estos datos en el manual de instrucciones e indíquelos siempre que consulte a nuestros representantes o al Departamento de Servicio Técnico.

Modelo: _____

Generación: 01 _____

N.º de serie: _____

ES

2 Descripción

2.1 Uso conforme a las prescripciones

El PM 2-P es un punto láser autonivelado con el que una sola persona podrá hacer plomadas de forma rápida y exacta. La herramienta posee dos rayos láser coincidentes (rayos con el mismo punto de partida). Todos los rayos poseen un alcance de 30 m (el alcance depende de la luminosidad del entorno).

La herramienta sirve para marcar puntos de plomada, preferentemente en interiores.

Para su uso en exteriores, asegúrese de que se cumplen las mismas condiciones que en espacios interiores. Aplicaciones posibles:

Transferencia al techo de los puntos marcados en el suelo.

No está permitido efectuar manipulaciones o modificaciones en la herramienta.

Siga las indicaciones relativas al manejo, cuidado y mantenimiento que se describen en el manual de instrucciones.

A fin de evitar el riesgo de lesiones, utilice exclusivamente accesorios y herramientas originales de Hilti.

La utilización de la herramienta y sus dispositivos auxiliares puede conllevar riesgos para el usuario en caso de manejarse de forma inadecuada por personal no cualificado o utilizarse para usos diferentes a los que están destinados.

2.2 Características

El PM 2-P puede autonivelarse en todas las direcciones con un margen de aprox. 4°.

El intervalo de autonivelación es de aprox. 3 segundos.

Cuando se sobrepasa la zona de nivelación, los rayos láser parpadean a modo de advertencia.

El PM 2-P destaca por su sencillo manejo y su robusta carcasa de plástico; además resulta fácil de transportar gracias a sus reducidas dimensiones y bajo peso.

La herramienta se desconecta en modo normal tras 15 minutos. El modo de funcionamiento permanente puede activarse al encender, apagar y volver a encender la herramienta en menos de 3 segundos.

2.3 Mensajes de servicio

Diodo de iluminación	El diodo de iluminación no se enciende.	La herramienta está desconectada.
	El diodo de iluminación no se enciende.	Las pilas están agotadas.
	El diodo de iluminación no se enciende.	Las pilas no se han colocado correctamente.
	El diodo de iluminación está encendido de forma permanente.	El rayo láser está conectado. La herramienta está en funcionamiento.
	El diodo de iluminación parpadea dos veces cada 10 segundos.	Las pilas se están agotando.
Rayo láser	El rayo láser parpadea dos veces cada 10 segundos.	Las pilas se están agotando.
	El rayo láser parpadea cinco veces y después permanece encendido continuamente.	La desconexión automática se ha desactivado.
	El rayo láser parpadea con más frecuencia.	La herramienta no puede autonivelarse.

2.4 Suministro: punto láser en una caja de cartón

- 1 Punto láser PM 2-P
- 1 Bolsa de transporte
- 4 Pilas
- 1 Manual de instrucciones
- 1 Certificado del fabricante

3 Accesorios

Denominación	Abreviatura	Descripción
Trípode	PMA 20	
Diana	PMA 54/55	
Brazo telescópico	PUA 10	
Adaptador universal	PMA 78	
Gafas para visión láser	PUA 60	Estas no son unas gafas protectoras para láser, por lo que no protegen los ojos de la radiación láser. Las gafas no deben utilizarse cuando se esté circulando por lugares públicos debido a las limitaciones que se producen en la visión del color. Solo deben utilizarse para trabajar con el PM 2-P.

4 Datos técnicos

Reservado el derecho a introducir modificaciones técnicas.

Alcance de los puntos	30 m (98 ft)
Precisión ¹	±3 mm a 10 m (±0.12 in a 33 ft)
Intervalo de autonivelación	3 s (de media)
Clase de láser	Clase 2, visible, 620 - 690 nm, ±10 nm (EN 60825-1:2007 / IEC 60825 - 1:2007); class II (CFR 21 §1040 (FDA))
Diámetro del rayo	Distancia 5 m: < 4 mm Distancia 20 m: < 16 mm
Zona de nivelación	±4° (de media)
Desconexión automática	Se activa después de: 15 min
Indicador del estado de funcionamiento	LED y rayos láser
Alimentación de corriente	Pilas AA, pilas alcalinas de manganeso: 4
Tiempo de funcionamiento	Pila alcalina de manganeso 2.500 mAh, temperatura +24 °C (+75 °F): 50 h (de media)
Temperatura de servicio	Mín. -10 °C / Máx. +50 °C (de +14 a 122 °F)
Temperatura de almacenamiento	Mín. -25 °C / Máx. +63 °C (de -13 a 145 °F)
Protección contra polvo y salpicaduras de agua (excepto el compartimento para pilas)	IP 54 según IEC 529
Rosca del trípode (herramienta)	UNC1/4"
Rosca del trípode (base)	BSW 5/8" UNC 1/4"
Dimensiones	63 x 107 x 137 mm (2 1/2 x 4 1/4 x 5 3/8 in)
Peso	Con base (incluye pilas): 590 g (1,3 lbs)

¹ Algunas circunstancias como las fluctuaciones de temperatura, presencia de humedad, golpes, caídas, etc., pueden perjudicar la precisión de la herramienta. Si no se indica lo contrario, la herramienta ha sido ajustada y calibrada atendiendo a unas condiciones del entorno estándar (MIL-STD-810F).

5 Indicaciones de seguridad

ADVERTENCIA: Lea todas las instrucciones e indicaciones de seguridad. Si no se respetan, pueden producirse descargas eléctricas, incendios o lesiones graves. **Conserve todas las instrucciones e indicaciones de seguridad para futuras consultas.**

5.1 Medidas de seguridad generales

- Compruebe la precisión de la herramienta antes de utilizarla o realizar mediciones.
 - La herramienta y sus dispositivos auxiliares pueden conllevar riesgos para el usuario en caso de manejarse de forma inadecuada por personal no cualificado o utilizarse para usos diferentes a los previstos.
 - Para evitar lesiones, utilice exclusivamente accesorios y complementos originales Hilti.
 - Permanezca atento, preste atención durante el trabajo y utilice la herramienta con prudencia. No utilice la herramienta eléctrica si está cansado, ni tampoco después de haber consumido alcohol, drogas o medicamentos. Un momento de descuido al utilizar la herramienta podría conllevar serias lesiones.
- No está permitido efectuar manipulaciones o modificaciones en la herramienta.**
 - Observe las indicaciones sobre funcionamiento, cuidado y mantenimiento que se describen en el manual de instrucciones.**
 - No anule ninguno de los dispositivos de seguridad ni quite ninguna de las placas de indicación y de advertencia.**
 - Los niños no deben estar cerca de las herramientas láser.**
 - Observe las condiciones ambientales. No exponga la herramienta a las precipitaciones ni la utilice en un entorno húmedo o mojado. No utilice la herramienta en lugares donde exista peligro de incendio o explosión.**
 - Cuide sus herramientas adecuadamente. Compruebe si las piezas móviles de la herramienta funcionan correctamente y sin atascarse, y si existen piezas rotas o deterioradas que pudieran**

afectar al funcionamiento de la herramienta. Encargue la reparación de las piezas defectuosas antes de usar la herramienta. Muchos accidentes son consecuencia de un mantenimiento inadecuado de la herramienta.

- k) **Solicite que un profesional lleve a cabo la reparación de su herramienta eléctrica y que utilice exclusivamente piezas de repuesto originales.** Solamente así se mantiene la seguridad de la herramienta eléctrica.
- l) **Compruebe la precisión de la herramienta después de sufrir una caída u otros impactos mecánicos.**
- m) **Si la herramienta pasa de estar sometida a un frío intenso a un entorno más cálido o viceversa, aclimátela antes de empezar a utilizarla.**
- n) **Si utiliza adaptadores o accesorios, asegúrese de que la herramienta esté bien fijada.**
- o) **Para evitar errores de medición, mantenga limpio el cristal del orificio de salida del láser.**
- p) **Si bien la herramienta está diseñada para un uso en condiciones duras de trabajo, como lugares de construcción, debe tratarla con sumo cuidado, al igual que las demás herramientas ópticas y eléctricas (prismáticos, gafas, cámara fotográfica, etc.).**
- q) **Aunque la herramienta está protegida contra la humedad, séquela con un paño antes de introducirla en el contenedor de transporte.**
- r) **Compruebe la precisión varias veces durante su aplicación.**

5.2 Organización segura del lugar de trabajo

- a) **Asegure la posición del medidor láser y compruebe que el rayo no está orientado hacia Ud. u otras personas al colocar la herramienta.**
- b) **Durante el trabajo con los conductores, procure no adoptar posturas forzadas. Procure que la postura sea estable y manténgase siempre en equilibrio.**
- c) Las mediciones a través de cristales u otros objetos pueden alterar el resultado de la medición.
- d) **Asegúrese de que la herramienta descansa sobre una base lisa y estable (exenta de vibraciones).**
- e) **Utilice la herramienta solo dentro de los límites de aplicación definidos.**
- f) **Si se utilizan varios láseres en la zona de trabajo, asegúrese de que los rayos de su herramienta no se confundan con los demás rayos.**
- g) Los imanes pueden alterar la precisión; por este motivo, no debe haber imanes cerca. Con el adaptador universal de Hilti no se producen alteraciones.

5.3 Compatibilidad electromagnética

Si bien la herramienta cumple los estrictos requisitos de las Directivas pertinentes, Hilti no puede excluir la posibilidad de que la herramienta se vea afectada por una radiación intensa que pudiera ocasionar un funcionamiento inadecuado. En este caso o ante otras irregularidades, deben realizarse mediciones de control. Hilti tampoco puede excluir la posibilidad de que otros aparatos resulten afectados (p. ej., los dispositivos de navegación de los aviones).

5.4 Clasificación de láser para herramientas de la clase 2/ class II

En función de la versión adquirida, la herramienta corresponde a la clase de láser 2 conforme a IEC60825-1:2007 / EN60825-1:2007 y a la clase II según CFR 21 § 1040 (FDA). Estas herramientas se pueden utilizar sin ninguna medida de protección adicional. El reflejo de cierre del párpado actúa de protección para los ojos en caso de dirigir la vista hacia el rayo láser de forma breve y casual. No obstante, este reflejo de cierre del párpado puede verse afectado negativamente por la influencia de medicamentos, alcohol o drogas. Al igual que no se debe mirar directamente al sol, tampoco debe mirarse hacia la fuente de luz. No apunte con el rayo láser hacia terceras personas.

5.5 Sistema eléctrico

- a) Aísle o retire las pilas para enviar la herramienta.
- b) **Para evitar daños medioambientales, recicle la herramienta cumpliendo las Directivas vigentes en su país en esta materia. Póngase en contacto con el fabricante en caso de duda.**
- c) **Guarde las pilas fuera del alcance de los niños.**
- d) **No deje que las pilas se sobrecalienten ni las exponga al fuego.** Las pilas pueden explotar o liberar sustancias tóxicas.
- e) **No recargue las pilas.**
- f) **No suelde las pilas a la herramienta.**
- g) **No descargue las pilas mediante cortocircuito, ya que podrían sobrecalentarse y producir ampollas de quemaduras.**
- h) **No abra las pilas ni las exponga a una carga mecánica excesiva.**
- i) **No utilice pilas deterioradas.**
- j) **No mezcle pilas nuevas con otras usadas. No utilice pilas de varios fabricantes o con denominaciones de modelo diferentes.**

5.6 Líquidos

El uso inadecuado de la pila/batería puede provocar fugas de líquido. **Evite el contacto con este líquido. En caso de contacto accidental, enjuague el área afectada con abundante agua. En caso de contacto con los ojos, aclárelos con agua abundante y consulte de inmediato a su médico.** El líquido de la batería puede irritar la piel o producir quemaduras.

6 Puesta en servicio



6.1 Colocación de las pilas 2

PELIGRO

Utilice únicamente pilas nuevas.

1. Abra el compartimento para pilas.

2. Extraiga las pilas de su embalaje y colóquelas en la herramienta.

INDICACIÓN La herramienta solo debe ponerse en funcionamiento con las pilas recomendadas por Hilti.

3. Compruebe que los polos coinciden con las indicaciones que aparecen en la parte inferior de la herramienta.
4. Cierre el compartimento para pilas. Compruebe que el enclavamiento del compartimento para pilas cierra correctamente.

ES

7 Manejo



7.1 Manejo

7.1.1 Conexión de los rayos láser

Desplace el interruptor de encendido/apagado hacia atrás.

7.1.2 Desconexión de la herramienta / los rayos láser

Desplace el interruptor de encendido/apagado hacia adelante.

INDICACIÓN

La herramienta se apaga automáticamente tras aprox. 15 minutos.

7.1.3 Desactivación de la desconexión automática

Encienda la herramienta, apáguela y vuélvala a encender en menos de 3 segundos. El rayo láser parpadea cinco veces a modo de confirmación de la desactivación.

INDICACIÓN

La herramienta se apaga cuando se desplaza hacia adelante el interruptor de encendido/apagado o se agotan las pilas.

7.2 Ejemplos de aplicación

7.2.1 Colocación de perfiles para construcción en seco para la subdivisión de habitaciones 3

7.2.2 Colocación de elementos de iluminación 4

7.3 Comprobación

7.3.1 Comprobación del punto de plomada 5

1. Trace una marca en el suelo (una cruz) de una habitación alta (por ejemplo, en el hueco de una escalera de 5-10 m de altura).

2. Coloque la herramienta en una superficie plana horizontal.

3. Conecte la herramienta.

4. Coloque la herramienta con el rayo de plomada inferior en el centro de la cruz.

5. Marque el punto del rayo de plomada vertical en el techo. Para ello, fije antes un papel en el techo.

6. Gire la herramienta 90°.

INDICACIÓN El rayo de plomada inferior debe quedar en el centro de la cruz.

7. Marque el punto del rayo de plomada vertical en el techo.

8. Repita el proceso con un giro de 180° y 270°.

INDICACIÓN Los 4 puntos resultantes delimitan un círculo donde los puntos de intersección de las diagonales d1 (1-3) y d2 (2-4) marcan el punto exacto de plomada.

9. Calcule la precisión tal como se describe en el capítulo 7.3.1.1.

7.3.1.1 Cálculo de la precisión

$$R = \frac{10}{RH [m]} \times \frac{(d1 + d2) [mm]}{4} \quad (1)$$

$$R = \frac{30}{RH [ft]} \times \frac{(d1 + d2) [inch]}{4} \quad (2)$$

El resultado (R) de la fórmula (RH = altura de la habitación) hace referencia a la precisión en "mm sobre 10 m" (fórmula (1)). Este resultado (R) debería encontrarse dentro de la especificación para la herramienta: 3 mm sobre 10 m

8 Cuidado y mantenimiento

8.1 Limpieza y secado

1. Elimine el polvo del cristal soplando.
2. No toque el cristal con los dedos.
3. En la limpieza, utilice sólo paños limpios y suaves y, en caso necesario, humidézcalos con alcohol puro o con un poco de agua.

INDICACIÓN No utilice ninguna otra clase de líquido, ya que podría afectar a las piezas de plástico.

4. Observe los valores límite de temperatura para el almacenamiento del equipo, en especial si se guarda en el habitáculo del vehículo durante el invierno/verano (de -25 °C a +60 °C).

8.2 Almacenamiento

Desempaque las herramientas que se hayan humedecido. Seque las herramientas, el contenedor de transporte y los accesorios (a una temperatura máxima de 40 °C / 104 °F) y límpielos. No vuelva a empaquetar el equipo hasta que esté completamente seco.

Lleve a cabo una medición de control antes de su utilización si la herramienta ha estado almacenada o ha sido transportada durante un período prolongado.

Si prevé un período de inactividad prolongada, extraiga las pilas de la herramienta. Si las pilas tienen fugas, la herramienta podría resultar dañada.

8.3 Transporte

Para el transporte o envío del equipo, utilice el embalaje original de Hilti o un embalaje equivalente.

PRECAUCIÓN

Envíe siempre la herramienta sin las pilas ni la batería.

8.4 Servicio de calibrado Hilti

Se recomienda encargar una inspección regular de las herramientas al servicio de calibrado de Hilti para que quede garantizada la fiabilidad conforme a las normas y requisitos legales pertinentes.

El servicio de calibrado Hilti puede efectuarse en todo momento; se recomienda, sin embargo, realizarlo como mínimo una vez al año.

Dentro de las directrices del servicio de calibrado, Hilti garantiza que las especificaciones de la herramienta inspeccionada se correspondan con los datos técnicos del manual de instrucciones en el día concreto de la inspección.

Si se observaran divergencias con respecto a los datos del fabricante, se procedería a un reajuste de las herramientas de medición usadas. Una vez realizado el ajuste y la comprobación, en la herramienta se coloca un distintivo de calibrado en el que se certifica que la herramienta funciona conforme a las especificaciones del fabricante. Los certificados de calibrado son indispensables para empresas que se rigen por la normativa ISO 900X.

Su proveedor de Hilti más cercano atenderá cualquier consulta o duda que pudiera surgirle.

9 Localización de averías

Fallo	Posible causa	Solución
No se puede encender la herramienta.	La pila está vacía.	Cambie la pila.
	Polaridad incorrecta de la pila.	Coloque la pila correctamente.
	El compartimento para pilas no está cerrado.	Cierre el compartimento para pilas.
Algunos rayos láser no funcionan.	Herramienta o interruptor de encendido/apagado defectuosos.	Encargue la reparación de la herramienta al servicio técnico de Hilti.
	Fuente láser o control del láser defectuosos.	Encargue la reparación de la herramienta al servicio técnico de Hilti.
La herramienta puede conectarse pero no se visualiza ningún rayo láser.	Fuente láser o control del láser defectuosos.	Encargue la reparación de la herramienta al servicio técnico de Hilti.
	Temperatura demasiado alta o demasiado baja	Deje enfriar o calentar la herramienta
La nivelación automática no funciona.	Herramienta colocada sobre una superficie demasiado inclinada.	Coloque la herramienta en posición horizontal.
	Péndulo bloqueado.	Desbloquee el péndulo.
	Luz externa demasiado intensa.	Reduzca la luz externa.
	Sensor de inclinación defectuoso.	Encargue la reparación de la herramienta al servicio técnico de Hilti.

10 Reciclaje

ADVERTENCIA

Una eliminación no reglamentaria del equipamiento puede tener las siguientes consecuencias:

Si se queman las piezas de plástico se generan gases tóxicos que pueden afectar a las personas.

Si las pilas están dañadas o se calientan en exceso pueden explotar y ocasionar intoxicaciones, incendios, causticaciones o contaminación del medio ambiente.

Si se realiza una evacuación imprudente, el equipo puede caer en manos de personas no autorizadas que hagan un uso inadecuado del mismo. Esto generaría el riesgo de provocar lesiones al usuario o a terceros, así como la contaminación del medio ambiente.



Las herramientas Hilti están fabricadas en su mayor parte con materiales reutilizables. La condición para dicha reutilización es una separación de materiales adecuada. En muchos países, Hilti ya dispone de un servicio de recogida de la herramienta usada. Póngase en contacto con el servicio de atención al cliente de Hilti o con su asesor de ventas.



Solo para países de la Unión Europea

No deseche las herramientas de medición electrónicas junto con los residuos domésticos.

De acuerdo con la Directiva Europea sobre residuos de aparatos eléctricos y electrónicos, así como su traslado a la legislación nacional, las herramientas eléctricas usadas se someterán a una recogida selectiva y a una reutilización compatible con el medio ambiente.



Deseche las pilas conforme a la normativa nacional.

11 Garantía del fabricante de las herramientas

Si tiene alguna consulta acerca de las condiciones de la garantía, póngase en contacto con su sucursal local de Hilti.

12 Indicación FFC (válida en EE. UU.)

PRECAUCIÓN

Esta herramienta ha cumplido en las pruebas realizadas los valores límite que se estipulan en el apartado 15 de la normativa FFC para herramientas digitales de la clase B. Estos valores límite implican una protección suficiente ante radiaciones por avería en instalaciones situadas en zonas habitadas. Las herramientas de este tipo generan y utilizan altas frecuencias, y pueden, por tanto, emitirlos. Por esta razón pueden provocar anomalías en la recepción radiofónica si no se han instalado y puesto en funcionamiento según las especificaciones correspondientes.

No puede garantizarse la ausencia total de anomalías en instalaciones específicas. En caso de que esta herramienta produzca interferencias en la recepción de radio

o televisión (puede comprobarse desconectando y volviendo a conectar la herramienta), el usuario deberá tomar las siguientes medidas para solventarlas:

Oriente de nuevo o cambie de lugar la antena de recepción.

Aumente la distancia entre la herramienta y el receptor.

Consulte a su proveedor o a un técnico de radio y televisión.

INDICACIÓN

Las modificaciones o ampliaciones no autorizadas expresamente por Hilti pueden restringir el derecho del usuario a poner la herramienta en funcionamiento.

13 Declaración de conformidad CE (original)

Denominación:	Punto láser
Denominación del modelo:	PM 2-P
Generación:	01
Año de fabricación:	2012

Garantizamos que este producto cumple las siguientes normas y directrices: Hasta el 19 de abril de 2016: 2004/108/CE, a partir del 20 de abril de 2016: 2014/30/UE, 2011/65/UE, EN ISO 12100.

ES

Hilti Corporation, Feldkircherstrasse 100,
FL-9494 Schaan



Paolo Luccini
Head of BA Quality and Process Management
Business Area Electric Tools & Accessories
06/2015



Edward Przybyłowicz
Head of BU Measuring Systems

BU Measuring Systems

06/2015

Documentación técnica de:

Hilti Entwicklungsgesellschaft mbH
Zulassung Elektrowerkzeuge
Hiltistrasse 6
86916 Kaufering
Deutschland

Laser de pontos PM 2-P

Antes de utilizar a ferramenta, por favor leia atentamente o manual de instruções.

Conserve o manual de instruções sempre junto da ferramenta.

Entregue a ferramenta a outras pessoas apenas juntamente com o manual de instruções.

Índice	Página
1 Informações gerais	43
2 Descrição	44
3 Acessórios	45
4 Características técnicas	45
5 Normas de segurança	46
6 Antes de iniciar a utilização	47
7 Utilização	48
8 Conservação e manutenção	48
9 Avarias possíveis	49
10 Reciclagem	49
11 Garantia do fabricante - Ferramentas	50
12 Declaração FCC (aplicável nos EUA)	50
13 Declaração de conformidade CE (Original)	51

1 Estes números referem-se a figuras. Pode encontrar as figuras no início do manual de instruções. Neste manual de instruções, a palavra «ferramenta» refere-se sempre ao laser de pontos PM 2-P.

Componentes, comandos operativos e elementos de indicação 1

- 1 Interruptor on/off combinado com mecanismo de travamento do pêndulo
- 2 Luz indicadora (LED)
- 3 Janela de saída do laser
- 4 Compartimento das pilhas

pt

1 Informações gerais

1.1 Indicações de perigo e seu significado

PERIGO

Indica perigo iminente que pode originar acidentes pessoais graves ou até mesmo fatais.

AVISO

Indica uma situação potencialmente perigosa que pode causar graves ferimentos pessoais, até mesmo fatais.

CUIDADO

Indica uma situação potencialmente perigosa que pode originar ferimentos ligeiros ou danos na ferramenta ou noutros materiais.

NOTA

Indica instruções ou outras informações úteis.

1.2 Significado dos pictogramas e outras notas

Sinais de aviso



Perigo geral

Sinais de obrigação



Leia o manual de instruções antes de utilizar o aparelho.

Símbolos



Não deite ferramentas e pilhas usadas no lixo comum.

Na ferramenta



Perigo na exposição ao feixe.

Etiquetas de perigo de radiação laser (EUA), com base em CFR 21 § 1040 (FDA).

Na ferramenta



Radiação laser. Não olhe fixamente para o raio laser. Laser da classe 2.

Etiquetas de perigo de radiação laser baseadas na norma IEC 60825-1/EN 60825-1:2007

Localização da informação na ferramenta

A designação e o número de série da sua ferramenta constam da placa de características. Anote estes dados no seu manual de instruções e faça referência a estas indicações sempre que necessitar de qualquer peça/acessório para a ferramenta.

Tipo:

Geração: 01

Número de série:

2 Descrição

2.1 Utilização correcta

O PM 2-P é um laser de pontos autonivelante que permite que uma única pessoa efectue aprumos de forma rápida e precisa. A ferramenta possui dois raios laser concordantes (raios com o mesmo ponto de partida). Todos os raios têm o mesmo alcance de 30 m (o alcance depende da luminosidade ambiente).

A ferramenta destina-se preferencialmente à marcação de pontos de prumo no interior.

Para utilização em aplicações de exteriores, deve certificar-se de que as condições correspondem às da utilização em interiores. Possíveis aplicações são:

Transferência para o tecto de pontos marcados no chão.

Não é permitida a modificação ou manipulação da ferramenta.

Leia as instruções contidas neste manual sobre utilização, conservação e manutenção da ferramenta.

Para evitar ferimentos, use apenas acessórios e instrumentos originais Hilti.

A ferramenta e seu equipamento auxiliar podem representar perigo se usados incorretamente por pessoas não qualificadas ou se usados para fins diferentes daqueles para os quais foram concebidos.

2.2 Características

O PM 2-P é autonivelante até cerca de 4° em todas as direcções.

O tempo de autonivelamento é de apenas 3 segundos, aproximadamente.

Quando a faixa de autonivelamento é excedida, os raios laser piscam para avisar.

O PM 2-P caracteriza-se por uma operação simples, uma utilização fácil, uma carcaça plástica robusta, sendo fácil de transportar devido às suas reduzidas dimensões e baixo peso.

Em modo normal, a ferramenta desliga-se automaticamente após 15 minutos. O modo de operação continuada pode ser activado ligando, desligando e ligando novamente no espaço de 3 segundos.

2.3 Mensagens de funcionamento

Luz indicadora (LED)	LED não acende.	A ferramenta está desligada.
	LED não acende.	As pilhas estão esgotadas.
	LED não acende.	As pilhas estão mal colocadas.
	LED está sempre aceso.	O raio laser está ligado. A ferramenta está a funcionar.
	O LED pisca duas vezes a cada 10 segundos.	As pilhas estão quase esgotadas.

Raio laser	O raio laser pisca duas vezes a cada 10 segundos.	As pilhas estão quase esgotadas.
	O raio laser pisca cinco vezes, ficando em seguida continuamente ligado.	A função de desactivação automática foi desligada.
	O raio laser pisca rapidamente.	Função de autonivelamento impossível.

2.4 Incluído no fornecimento do laser de pontos (numa caixa de cartão)

- 1 Laser de pontos PM 2-P
- 1 Bolsa de transporte
- 4 Pilhas
- 1 Manual de instruções
- 1 Certificado do fabricante

pt

3 Acessórios

Designação	Sigla	Descrição
Tripé	PMA 20	
Placa alvo	PMA 54/55	
Escora telescópica	PUA 10	
Adaptador universal	PMA 78	
Óculos de visibilidade	PUA 60	Não são óculos de protecção, logo não protegem os olhos da radiação laser. Dado que restringem a visão a cores, não podem ser usados para conduzir na via pública e só podem ser utilizados nos trabalhos com o PM 2-P.

4 Características técnicas

Reservamo-nos o direito de proceder a alterações técnicas!

Alcance dos pontos	30 m (98 pés)
Precisão ¹	±3 mm a 10 m (±0.12 in at 33 ft)
Tempo de autonivelamento	3 s (tipicamente)
Classe laser	Classe 2, visível, 620 - 690 nm, ±10 nm (EN 60825-1:2007/IEC 60825-1:2007); Class II (CFR 21 §1040 (FDA))
Diâmetro do raio laser	Distância 5 m: < 4 mm Distância 20 m: < 16 mm
Faixa de autonivelamento	±4° (tipicamente)
Autodesactivação	activa-se após: 15 min
Indicador do estado de funcionamento	LED e raios laser
Alimentação	Pilhas AA, pilhas alcalinas: 4

¹ Influências como variações de temperatura particularmente elevadas, humidade, choque, queda, etc., podem afectar a precisão. A ferramenta foi ajustada ou calibrada, salvo indicação em contrário, sob condições ambientais normalizadas (MIL-STD-810F).

Durabilidade	Pilha alcalina 2 500 mAh, temperatura +24 °C (+75 °F): 50 h (tipicamente)
Temperatura de funcionamento	Mín. -10 °C / Máx. +50 °C (+14 °F a 122 °F)
Temperatura de armazenamento	Mín. -25 °C / Máx. +63 °C (-13 °F a 145 °F)
Protecção contra poeiras e jactos de água (exceptuando o compartimento das pilhas)	IP 54 em conformidade com a norma IEC 529
Rosca do tripé (ferramenta)	UNC1/4"
Rosca do tripé (base)	BSW 5/8" UNC 1/4"
Dimensões	63 x 107 x 137 mm (2 ¹ / ₂ x 4 ¹ / ₄ x 5 ³ / ₈ pol.)
Peso	com base e pilhas incluídas: 590 g (1.3 lbs)

¹ Influências como variações de temperatura particularmente elevadas, humidade, choque, queda, etc., podem afectar a precisão. A ferramenta foi ajustada ou calibrada, salvo indicação em contrário, sob condições ambientais normalizadas (MIL-STD-810F).

pt

5 Normas de segurança

AVISO: Leia todas as normas de segurança e instruções. O não cumprimento das normas de segurança e instruções pode resultar em choque eléctrico, incêndio e/ou lesões graves. **Guarde bem todas as normas de segurança e instruções para futura referência.**

5.1 Medidas gerais de segurança

- Verifique a precisão da ferramenta antes de efectuar medições/aplicações.
- A ferramenta e seu equipamento auxiliar podem representar perigo se usados incorrectamente por pessoas não qualificadas ou se usados para fins diferentes daqueles para os quais foram concebidos.
- Para evitar ferimentos, use apenas acessórios e instrumentos originais Hilti.
- Esteja alerta, observe o que está a fazer, e tenha prudência ao trabalhar com a ferramenta. Não use a ferramenta se estiver cansado ou sob a influência de drogas, álcool ou medicamentos. Um momento de distração ao operar a ferramenta pode causar ferimentos graves.
- Não é permitida a modificação ou manipulação da ferramenta.
- Leia as instruções contidas neste manual sobre a utilização, conservação e manutenção da ferramenta.
- Não torne os equipamentos de segurança ineficazes nem retire avisos e informações.
- Mantenha as crianças afastadas dos aparelhos laser.
- Considere as influências ambientais. Não exponha a ferramenta à chuva, neve ou outras condições atmosféricas adversas. Não utilize a ferramenta em locais húmidos ou molhados. Não utilize a ferramenta onde exista risco de incêndio ou de explosão.
- Garanta uma manutenção regular da sua ferramenta. Verifique se as partes móveis da ferramenta funcionam perfeitamente e não emperram, se há peças quebradas ou danificadas, que possam influenciar o funcionamento da ferramenta.

- Peças danificadas devem ser reparadas antes da utilização da ferramenta. Muitos acidentes são causados por ferramentas com manutenção deficiente.
- A sua ferramenta eléctrica só deve ser reparada por pessoal qualificado e só devem ser utilizadas peças sobressalentes originais. Isto assegurará que a segurança da ferramenta eléctrica se mantenha.
 - Se a ferramenta sofreu uma queda ou foi submetida a qualquer outra força mecânica, deverá verificar a sua precisão.
 - Quando existem consideráveis diferenças de temperatura, permita que a ferramenta se adapte à temperatura ambiente antes de iniciar a sua utilização.
 - Quando utilizar adaptadores e acessórios, certifique-se de que a ferramenta está devidamente apertada.
 - Para evitar medições inexactas, mantenha as janelas de saída do laser limpas.
 - Embora a ferramenta tenha sido concebida para trabalhar sob árduas condições nas obras, esta deve ser manuseada com cuidado, à semelhança do que acontece com qualquer outro equipamento óptico e eléctrico (como, por exemplo, binóculos, óculos, máquina fotográfica).
 - Embora na sua concepção se tenha prevenido a entrada de humidade, a ferramenta deve ser limpa antes de ser guardada na mala de transporte.
 - Verifique a precisão várias vezes durante a utilização.

5.2 Organização do local de trabalho

- Demarque a área de medição. Evite apontar o raio na direcção de outras pessoas ou na sua direcção enquanto estiver a preparar o equipamento.
- Evite posições perigosas se trabalhar sobre uma escada. Mantenha uma posição de trabalho segura e equilibrada.
- Medições tiradas através de vidros ou outros objectos podem ser inexactas.

- d) **Certifique-se de que a ferramenta é montada numa superfície plana/regular (não sujeita a vibrações!).**
- e) **Não exceda os limites definidos para esta ferramenta.**
- f) **Se forem utilizados vários lasers na área de trabalho, certifique-se de que não confunde os feixes da sua ferramenta com outros.**
- g) Ímanes podem influenciar a precisão. Por isso, não se deve encontrar nenhum íman nas proximidades. Quanto ao adaptador universal Hilti, não existe qualquer influência.

5.3 Compatibilidade electromagnética

Embora a ferramenta esteja de acordo com todas as directivas e regulamentações obrigatórias, a Hilti não pode excluir totalmente a hipótese de a ferramenta poder sofrer mau funcionamento devido a interferências causadas por radiação muito intensa. Nestas circunstâncias, deverá fazer medições comprovativas. A Hilti também não pode excluir totalmente a hipótese de outros equipamentos poderem sofrer interferências (p. ex., equipamentos de navegação aérea).

5.4 Classificação laser para ferramentas da Classe 2/Class II

Conforme a versão comercializada, a ferramenta corresponde a um laser da classe 2, segundo as normas IEC 60825-1:2007/EN 60825-1:2007, e de Class II, segundo as normas CFR 21 § 1040 (FDA). Esta ferramenta pode ser utilizada sem que seja necessário o recurso a outras medidas de protecção especiais. O reflexo automático de fechar a pálpebra protege os olhos do raio laser, caso alguém olhe inadvertidamente para este. No entanto, este reflexo pode ser influenciado negativa-

mente pelo uso de medicamentos, álcool ou drogas. Tal como acontece com o sol, deve evitar-se olhar directamente para a fonte de luz. Não aponte o raio laser na direcção de pessoas.

5.5 Perigos eléctricos

- a) Isole ou retire as pilhas antes do envio.
- b) **Para evitar poluir o ambiente, a ferramenta deve ser reciclada de acordo com as regulamentações nacionais em vigor. Em caso de dúvida, consulte o fabricante.**
- c) **Manter as pilhas fora do alcance das crianças.**
- d) **Não exponha as pilhas a temperaturas excessivas e ao fogo.** As pilhas podem explodir ou libertar substâncias tóxicas.
- e) **Não tente carregar as pilhas.**
- f) **Não solde as pilhas à ferramenta.**
- g) **Não descarregue as pilhas por curto-circuito. Poderiam sofrer sobreaquecimento, provocando a sua dilatação.**
- h) **Não tente abrir as pilhas. Não sujeite as pilhas a demasiado esforço mecânico.**
- i) **Não utilize pilhas danificadas.**
- j) **Não misture pilhas novas com pilhas usadas. Não misture pilhas de fabricantes diferentes ou de diferentes tipos.**

5.6 Líquidos

Utilizações inadequadas podem provocar derrame do líquido da pilha/bateria. **Evite o contacto com este líquido. No caso de contacto accidental, enxágue imediatamente com água. Em caso de contacto do líquido com os olhos, lave-os abundantemente com água e procure auxílio médico.** O líquido derramado pode provocar irritações ou queimaduras da pele.

6 Antes de iniciar a utilização



6.1 Colocar as pilhas 2

PERIGO

Utilize apenas pilhas novas.

1. Abra o compartimento das pilhas.
2. Retire as pilhas da embalagem e coloque-as directamente na ferramenta.
NOTA A ferramenta pode ser alimentada apenas com pilhas recomendadas pela Hilti.
3. Verifique se a polaridade das pilhas está correcta de acordo com as indicações na base da ferramenta.
4. Feche o compartimento das pilhas. Assegure-se de que está devidamente fechado.

7 Utilização



7.1 Utilização

7.1.1 Ligar os raios laser

Empurre o interruptor on/off para trás.

7.1.2 Desligar a ferramenta e os raios laser

Empurre o interruptor on/off para a frente.

NOTA

Decorridos aprox. 15 minutos, a ferramenta desliga-se automaticamente.

7.1.3 Desligar a função de desactivação automática

Ligue a ferramenta, depois desligue-a e volte a ligá-la no espaço de 3 segundos. O raio laser pisca cinco vezes a título de confirmação da desactivação.

NOTA

A ferramenta funcionará até ser desligada (até o interruptor on/off ser empurrado para a frente) ou até as pilhas estarem esgotadas.

7.2 Exemplos de aplicação

7.2.1 Instalação de perfis em gesso cartonado para fazer divisórias **3**

7.2.2 Instalação de elementos de iluminação **4**

7.3 Comprovação

7.3.1 Comprovação do ponto de prumo **5**

1. Num espaço alto, aplique uma marca no chão (uma cruz) (por exemplo, numa escadaria com uma altura de 5-10 m).

2. Coloque a ferramenta sobre uma superfície plana e horizontal.
3. Ligue a ferramenta.
4. Coloque a ferramenta com o raio de prumo inferior sobre o centro da cruz.
5. Marque o ponto do raio de prumo vertical no tecto. Para o efeito, fixe primeiro um papel no tecto.
6. Rode a ferramenta 90°.

NOTA O raio de prumo inferior deve permanecer no centro da cruz.

7. Marque o ponto do raio de prumo vertical no tecto.
8. Repita o procedimento para uma rotação de 180° e 270°.

- NOTA** Os 4 pontos resultantes definem um círculo, no qual os pontos de cruzamento das diagonais d1 (1-3) e d2 (2-4) assinalam o ponto de prumo exacto.
9. Calcule a precisão como descrito no capítulo 7.3.1.1.

7.3.1.1 Cálculo da precisão

$$R = \frac{10}{RH [m]} \times \frac{(d1 + d2) [mm]}{4} \quad (1)$$

$$R = \frac{30}{RH [ft]} \times \frac{(d1 + d2) [inch]}{4} \quad (2)$$

O resultado (R) da fórmula (RH = altura do espaço) refere-se à precisão em "mm a 10 m" (fórmula(1)). Este resultado (R) deve situar-se dentro do intervalo especificado para a ferramenta: 3 mm a 10 m

8 Conservação e manutenção

8.1 Limpeza e secagem

1. Sobre o pó do vidro.
2. Não toque no vidro com os dedos.
3. Limpe apenas com um pano limpo e macio; se necessário, humedeça ligeiramente o pano com um pouco de álcool puro ou água.

NOTA Não utilize qualquer outro líquido que possa danificar os componentes plásticos.

4. Tenha em atenção a temperatura a que a ferramenta está exposta, especialmente no Inverno / Verão ou se esta estiver dentro de um veículo (-25 °C a +60 °C).

8.2 Armazenamento

Retire as ferramentas da mala se verificar que estas estão molhadas. As ferramentas, as respectivas malas de transporte e os acessórios devem ser limpos e secos (máx. 40 °C / 104 °F). Coloque novamente o equipamento dentro da caixa, apenas se este estiver completamente seco.

Verifique a precisão do equipamento antes de o utilizar, após um longo período de armazenamento ou transporte. Remova as pilhas se a ferramenta não for usada durante um longo período de tempo. Se as pilhas perderem líquido, podem danificar a ferramenta.

8.3 Transportar

Utilize a embalagem original Hilti (ou similar) para transportar ou expedir a ferramenta.

CUIDADO

Remova as pilhas/bateria sempre que for necessário enviar a ferramenta.

8.4 Serviço de Calibração Hilti

Recomendamos que a ferramenta seja testada periodicamente através do Serviço de Calibração Hilti, de forma a garantir a sua precisão, segundo as normas e de acordo com as exigências legais.

O Serviço de Calibração Hilti está à sua disposição em qualquer altura; recomenda-se, porém, a verificação da ferramenta pelo menos uma vez por ano.

O Serviço de Calibração Hilti confirma que as especificações da ferramenta, à data em que é testada, estão em conformidade com as características técnicas indicadas no manual de instruções.

Se se verificarem desvios relativamente aos dados do fabricante, os aparelhos de medição serão novamente ajustados. Posteriormente, é colada uma etiqueta de calibração na ferramenta, confirmando-se através de um certificado de calibração que a mesma funciona de acordo com as indicações do fabricante.

Os certificados de calibração são exigidos a empresas certificadas pela norma ISO 900X.

Para mais informações, contacte o Centro Hilti mais próximo.

9 Avarias possíveis

Falha	Causa possível	Solução
Não é possível ligar a ferramenta.	Pilha descarregada.	Substituir a pilha.
	Polaridade errada da pilha.	Colocar a pilha correctamente.
	Compartimento das pilhas não está fechado.	Fechar o compartimento das pilhas.
	Ferramenta ou interruptor on/off avariados.	Nesse caso, mande reparar a ferramenta num Centro de Assistência Técnica Hilti.
Raios laser individuais não funcionam.	Fonte laser ou activação laser avariada.	Nesse caso, mande reparar a ferramenta num Centro de Assistência Técnica Hilti.
É possível ligar a ferramenta; no entanto, não é visível nenhum raio laser.	Fonte laser ou activação laser avariada.	Nesse caso, mande reparar a ferramenta num Centro de Assistência Técnica Hilti.
	Temperatura demasiado elevada ou demasiado baixa	Deixar arrefecer ou aquecer a ferramenta, respectivamente.
Nivelamento automático não funciona.	Ferramenta pousada sobre uma superfície demasiado inclinada.	Colocar a ferramenta de modo nivelado.
	Pêndulo bloqueado.	Desbloquear o pêndulo.
	Luz parasita demasiado intensa.	Reduzir a luz parasita.
	Sensor de inclinação avariado.	Nesse caso, mande reparar a ferramenta num Centro de Assistência Técnica Hilti.

10 Reciclagem

AVISO

A reciclagem incorrecta do equipamento pode ter graves consequências:

a combustão de componentes plásticos pode gerar fumos tóxicos que representam um perigo para a saúde.

Se danificadas ou expostas a temperaturas muito elevadas, as pilhas/baterias podem explodir, originando queimaduras por ácido, intoxicação e poluição ambiental.

Uma reciclagem incorrecta (ou ausência desta) permite que pessoas não autorizadas/habilitadas utilizem o equipamento para fins diferentes daqueles para os quais foi concebido. Consequentemente, podem ferir-se a si próprias ou a terceiros ou causar poluição ambiental.



As ferramentas Hilti são, em grande parte, fabricadas com materiais recicláveis. Um pré-requisito para a reciclagem é que esses materiais sejam devidamente separados. A Hilti já iniciou em muitos países a recolha da sua ferramenta usada para fins de reaproveitamento. Para mais informações dirija-se ao Serviço de Clientes Hilti local ou ao vendedor.



Apenas para países da UE

Não deite aparelhos de medição eléctricos no lixo doméstico!

De acordo com a directiva europeia relativa aos resíduos de equipamentos eléctricos e electrónicos e a correspondente transposição para as leis nacionais, os equipamentos eléctricos usados devem ser recolhidos separadamente, sendo encaminhados para um reaproveitamento ecológico.

pt



Recicle as baterias de acordo com as regulamentações nacionais em vigor.

11 Garantia do fabricante - Ferramentas

Em caso de dúvidas quanto às condições de garantia, contacte o seu parceiro HILTI local.

12 Declaração FCC (aplicável nos EUA)

CUIDADO

Esta ferramenta foi testada e declarada dentro dos limites estipulados para equipamentos digitais da Classe B, de acordo com a Parte 15 das Regras FCC. Estes limites correspondem a um nível de protecção razoável contra interferências prejudiciais em instalações residenciais. Estas ferramentas geram, usam e podem irradiar energia de radiofrequência e, se não forem instaladas e utilizadas segundo estas instruções, podem causar interferências prejudiciais nas comunicações rádio.

No entanto, não é absolutamente garantido que não ocorram interferências numa instalação particular. Caso esta ferramenta provoque interferências na recepção de

rádio ou de televisão, o que poderá ser verificado ao ligar e desligar esta ferramenta, a solução será tentar corrigir essa interferência da seguinte forma:

Reorientar ou deslocar a antena receptora.

Aumentar a distância entre a ferramenta e o receptor.

Consulte o seu agente comercial ou um técnico de rádio e televisão experimentado.

NOTA

Alterações ou modificações à ferramenta que não sejam expressamente aprovadas pela Hilti podem limitar o direito do utilizador em operar com esta ferramenta.

13 Declaração de conformidade CE (Original)

Designação:	Laser de pontos
Tipo:	PM 2-P
Geração:	01
Ano de fabrico:	2012

Declaramos sob nossa exclusiva responsabilidade que este produto cumpre as seguintes normas ou documentos normativos: até 19 de Abril de 2016: 2004/108/CE, a partir de 20 de Abril de 2016: 2014/30/UE, 2011/65/UE, EN ISO 12100.

Hilti Corporation, Feldkircherstrasse 100,
FL-9494 Schaan



Paolo Luccini
Head of BA Quality and Process Management
Business Area Electric Tools & Accessories
06/2015



Edward Przybylowicz
Head of BU Measuring Systems

BU Measuring Systems

06/2015

Documentação técnica junto de:

Hilti Entwicklungsgesellschaft mbH
Zulassung Elektrowerkzeuge
Hiltistrasse 6
86916 Kaufering
Deutschland

pt

OORSPRONKELIJKE GEBRUIKSAANWIJZING

PM 2-P Puntlaser

Lees de handleiding beslist voordat u het apparaat de eerste keer gebruikt.

Bewaar deze handleiding altijd bij het apparaat.

Geef het apparaat alleen samen met de handleiding aan andere personen door.

nl

Inhoud	Pagina
1 Algemene opmerkingen	52
2 Beschrijving	53
3 Toebehoren	54
4 Technische gegevens	54
5 Veiligheidsinstructies	55
6 Inbedrijfneming	56
7 Bediening	57
8 Verzorging en onderhoud	57
9 Foutopsporing	58
10 Afval voor hergebruik recyclen	58
11 Fabrieksgarantie op de apparatuur	59
12 FCC-instructie (geldig in de VS)	59
13 EG-conformiteitsverklaring (origineel)	60

1 Deze nummers verwijzen naar afbeeldingen. De afbeeldingen zijn te vinden aan het begin van de handleiding. In de tekst van deze handleiding wordt met »het apparaat« altijd de puntlaser PM 2-P bedoeld.

Onderdelen, bedienings- en indicatie-elementen **1**

- 1 Aan-/uit-schakelaar gecombineerd met vergrendelingsmechanisme van de slinger
- 2 Lichtdiode
- 3 Laseruitgangsvenster
- 4 Batterijvak

1 Algemene opmerkingen

1.1 Signaalwoorden en hun betekenis

GEVAAR

Voor een direct dreigend gevaar dat tot ernstig letsel of tot de dood leidt.

WAARSCHUWING

Voor een eventueel gevaarlijke situatie die tot ernstig letsel of tot de dood kan leiden.

ATTENTIE

Voor een eventueel gevaarlijke situatie die tot licht letsel of tot materiële schade kan leiden.

AANWIJZING

Voor gebruikstips en andere nuttige informatie.

1.2 Verklaring van de pictogrammen en overige aanwijzingen

Waarschuwingstekens



Waarschuwing voor algemeen gevaar

Gebodstekens



Vóór het gebruik de handleiding lezen

Symbolen



Apparaten en batterijen mogen niet via het normale huisvuil worden afgevoerd.

Op het apparaat



Niet blootstellen aan de straal.

De opschriften met laserwaarschuwingen voor de VS zijn gebaseerd op CFR 21 § 1040 (FDA):

Op het apparaat



Laserstraling. Niet in de straal kijken. Laserklasse 2. De opschriften met laserwaarschuwingen zijn gebaseerd op IEC 60825-1/EN 60825-1:2007

Plaats van de identificatiegegevens op het apparaat

De typeaanduiding en het serienummer staan op het typeplaatje van uw apparaat. Neem deze gegevens over in uw handleiding en geef ze altijd door wanneer u onze vertegenwoordiging of ons servicestation om informatie vraagt.

Type: _____

Generatie: 01 _____

Serienr.: _____

nl

2 Beschrijving

2.1 Gebruik volgens de voorschriften

Der PM 2-P is een zelfnivellerende puntlaser, waarmee één persoon in staat is snel en exact loodlijnen uit te zetten. Het apparaat beschikt over twee overeenkomende laserstralen (stralen met hetzelfde uitgangspunt). Alle stralen hebben dezelfde reikwijdte van 30 m (de reikwijdte is afhankelijk van de helderheid van de omgeving).

Het apparaat is voor de markering van loodpunten, bij voorkeur binnenshuis.

Voor gebruik buitenshuis dient erop te worden gelet dat de randvoorwaarden overeenkomen met die binnenshuis. Mogelijke toepassingen zijn:

Overdragen op het plafond van punten die op de vloer zijn gemarkeerd.

Aanpassingen of veranderingen aan het apparaat zijn niet toegestaan.

Neem de specificaties in de handleiding betreffende het gebruik, de verzorging en het onderhoud in acht.

Gebruik ter voorkoming van letsel alleen originele Hilti toebehoren en apparaten.

Het apparaat en de bijbehorende hulpmiddelen kunnen gevaar opleveren als ze door ongeschoolde personen op ondeskundige wijze of niet volgens de voorschriften worden gebruikt.

2.2 Kenmerken

De PM 2-Pis in alle richtingen binnen circa 4° zelfnivellerend.

De zelfnivelleringstijd bedraagt slechts circa 3 seconden.

Als het zelfnivelleringsbereik wordt overschreden, knipperen de laserstralen als waarschuwing.

De PM 2-P wordt gekenmerkt door de gemakkelijke bediening, het eenvoudige gebruik en zijn robuuste kunststof behuizing. Door de kleine afmetingen en het geringe gewicht is hij eenvoudig te transporteren.

In de normale modus schakelt het apparaat na 15 minuten uit. De continuwerkingsmodus wordt ingeschakeld door het apparaat binnen drie seconden in-, uit en weer in te schakelen.

2.3 Bedrijfsmeldingen

Lichtdiode	Lichtdiode brandt niet.	Apparaat is uitgeschakeld.
	Lichtdiode brandt niet.	Batterijen zijn leeg.
	Lichtdiode brandt niet.	Batterijen zijn verkeerd aangebracht.
	Lichtdiode brandt constant.	Laserstraal is ingeschakeld. Apparaat is in gebruik.

Lichtdiode	Lichtdiode knippert tweemaal om de 10 seconden.	Batterijen zijn bijna leeg.
Laserstraal	Laserstraal knippert tweemaal om de 10 seconden.	Batterijen zijn bijna leeg.
	Laserstraal knippert vijfmaal en blijft daarna permanent branden.	Automatische uitschakeling is gedeactiveerd.
	Laserstraal knippert met een hoge frequentie.	Apparaat kan zichzelf niet nivelleren

2.4 Standaard leveringsomvang puntlaser in een kartonnen doos

- 1 Puntlaser PM 2-P
- 1 Apparaattas
- 4 Batterijen
- 1 Handleiding
- 1 Fabriekscertificaat

nl

3 Toebehoren

Omschrijving	Afkorting	Beschrijving
Statief	PMA 20	
Doelplaat	PMA 54/55	
Telescoopklemstang	PUA 10	
Universele adapter	PMA 78	
Laserzichtbril	PUA 60	Dit is geen laser veiligheidsbril, hij beschermt de ogen niet tegen laserstraling. De bril mag vanwege de beperkte waarneming van kleuren niet in het openbare verkeer worden gedragen en alleen bij het werken met de PM 2-P worden gebruikt.

4 Technische gegevens

Technische wijzigingen voorbehouden!

Reikwijdte punten	30 m (98 ft)
Nauwkeurigheid ¹	±3 mm op 10 m (±0.12 in at 33 ft)
Zelfnivellerings tijd	3 s (typisch)
Laserklasse	Klasse 2, zichtbaar, 620 - 690 nm, ±10 nm (EN 60825-1:2007 / IEC 60825 - 1:2007); class II (CFR 21 §1040 (FDA))
Straaldiameter	Afstand 5 m: < 4 mm Afstand 20 m: < 16 mm
Bereik van de zelfnivellering	±4° (typisch)
Automatische zelfuitschakeling	geactiveerd na: 15 min
Modusindicatie	LED en laserstralen

¹ Invloeden zoals met name grote temperatuurschommelingen, vochtigheid, schokken, vallen, enz. kunnen de nauwkeurigheid beïnvloeden. Tenzij anders vermeld, is het apparaat onder standaard omgevingsomstandigheden (MIL-STD-810F) afgesteld resp. gekalibreerd.

Stroomvoorziening	AA-cellen, Alkalimangaan batterijen: 4
Bedrijfsduur	Alkalimangaan batterij 2.500 mAh, Temperatuur +24 °C (+75 °F): 50 h (typisch)
Bedrijfstemperatuur	Min. -10 °C / Max. +50 °C (+14 tot 122°F)
Opslagtemperatuur	Min. -25 °C / Max. +63 °C (-13 tot 145 °F)
Bescherming tegen stof en spatwater (behalve het batterijvak)	IP 54 volgens IEC 529
Schroefdraad voor statief (apparaat)	UNC1/4"
Schroefdraad voor statief (voet)	BSW 5/8" UNC 1/4"
Afmetingen	63 x 107 x 137 mm (2 1/2 x 4 1/4 x 5 3/8 in)
Gewicht	Met voet en inclusief batterijen: 590 g (1.3 lbs)

¹ Invloeden zoals met name grote temperatuurschommelingen, vochtigheid, schokken, vallen, enz. kunnen de nauwkeurigheid beïnvloeden. Tenzij anders vermeld, is het apparaat onder standaard omgevingsomstandigheden (MIL-STD-810F) afgesteld resp. gekalibreerd.

nl

5 Veiligheidsinstructies

WAARSCHUWING: Lees alle aanwijzingen en veiligheidsvoorschriften. Wanneer de volgende voorschriften niet in acht worden genomen, kan dit een elektrische schok, brand en/of ernstig letsel tot gevolg hebben. **Be- waar alle veiligheidsinstructies en voorschriften goed.**

5.1 Algemene veiligheidsmaatregelen

- Controleer het apparaat op zijn precisie alvorens er mee te meten/ het te gebruiken.**
- Het apparaat en de bijbehorende hulpmiddelen kunnen gevaar opleveren als ze door ongeschoolde personen op ondeskundige wijze of niet volgens de voorschriften worden gebruikt.**
- Gebruik om letsel te voorkomen alleen originele Hiiti toebehoren en hulpapparaten.**
- Wees alert, let goed op wat u doet en ga met verstand te werk bij het gebruik van het apparaat. Gebruik het apparaat niet wanneer u moe bent of onder invloed bent van drugs, alcohol of medicijnen. Een moment van onoplettendheid bij het gebruik van het apparaat kan tot ernstig letsel leiden.**
- Aanpassingen of veranderingen aan het apparaat zijn niet toegestaan.**
- Neem de specificaties betreffende gebruik, verzorging en onderhoud in de handleiding in acht.**
- Maak geen veiligheidsinrichtingen onklaar en verwijder geen instructie- en waarschuwingsofschriften.**
- Zorg ervoor dat kinderen niet in aanraking komen met laserapparaten.**
- Houd rekening met omgevingsinvloeden. Stel het apparaat niet bloot aan neerslag en gebruik het niet in een omgeving die vochtig of nat is. Gebruik het apparaat niet in een omgeving waar brand- of explosiegevaar bestaat.**
- Ga zorgvuldig met het apparaat om. Controleer of bewegende delen van het gereedschap correct functioneren en niet vastklemmen en of onderdelen gebroken of zodanig beschadigd zijn dat**

- de werking van het apparaat nadelig wordt beïnvloed. Laat beschadigde delen repareren voordat u het apparaat gebruikt.** Veel ongevallen hebben hun oorzaak in slecht onderhouden apparaten.
- Laat het apparaat alleen repareren door gekwalificeerd en vakkundig personeel en alleen met originele vervangingsonderdelen.** Daarmee wordt gewaarborgd dat de veiligheid van het elektrisch gereedschap in stand blijft.
 - Na een val of andere mechanische invloeden dient u de precisie van het apparaat te controleren.**
 - Wanneer het apparaat vanuit een zeer koude in een warme omgeving wordt gebracht, of omgekeerd, dient u het apparaat vóór gebruik op temperatuur te laten komen.**
 - Zorg er bij het gebruik van adapters en toebehoren voor dat het apparaat correct bevestigd is.**
 - Om foutieve metingen te voorkomen, moet het uitgangsvenster van de laser schoon worden gehouden.**
 - Ook al is het apparaat gemaakt voor zwaar gebruik op bouwplaatsen, toch dient het, evenals andere optische en elektrische apparaten (bijv. veldkijkers, brillen, fotoapparaten), zorgvuldig te worden behandeld.**
 - Hoewel het apparaat beschermd is tegen het binnendringen van vocht, dient u het droog te maken alvorens het in de transportcontainer te plaatsen.**
 - Controleer tijdens het gebruik meerdere malen de precisie.**

5.2 Correcte inrichting van de werkomgeving

- Zet het gebied waar u metingen verricht af en let er bij het opstellen van het apparaat op dat de straal niet op andere personen of op uzelf wordt gericht.**

- b) **Wanneer u op ladders werkt, neem dan geen ongewone lichaamshouding aan. Zorg ervoor dat u stevig staat en altijd in evenwicht bent.**
- c) Metingen door ruiten of andere objecten kunnen het meetresultaat vertekenen.
- d) **Let er op dat het apparaat op een effen, stabiel oppervlak wordt geplaatst (zonder trillingen!).**
- e) **Gebruik het apparaat alleen binnen de gedefinieerde grenzen.**
- f) **Worden meerdere lasers in het werkgebied gebruikt, controleer dan of de straal van uw apparaat niet met die van andere apparaten wordt verwisseld.**
- g) Magneten kunnen de nauwkeurigheid beïnvloeden, daarom mag zich geen magneet in de buurt bevinden. In combinatie met de universele Hilti-adapter is invloed van buitenaf uitgesloten.

nl

5.3 Elektromagnetische compatibiliteit

Hoewel het apparaat voldoet aan de strenge eisen van de betreffende voorschriften, kan Hilti de mogelijkheid niet uitsluiten dat het apparaat door sterke straling wordt gestoord, hetgeen tot een foute bewerking kan leiden. In dit geval of wanneer u niet zeker bent, dienen controlemetingen te worden uitgevoerd. Eveneens kan Hilti niet uitsluiten dat andere apparaten (bijv. navigatietoestellen van vliegtuigen) gestoord worden.

5.4 Laserclassificatie voor apparaten van de laserklasse 2/class II

Afhankelijk van de variant voldoet het apparaat aan de laserklasse 2 overeenkomstig IEC60825-1:2007 / EN60825-1:2007 en Class II overeenkomstig CFR 21 § 1040 (FDA). Deze apparaten kunnen zonder verdere beveiligingsmaatregelen worden gebruikt. Wanneer iemand toevallig gedurende een kort ogenblik

in de laserstraal kijkt, worden de ogen beschermd door de reflex van het sluiten van het ooglid. Deze reflex van het sluiten van het ooglid kan echter worden beïnvloed door het gebruik van medicijnen, alcohol of drugs. Toch mag men, evenals bij de zon, niet direct in de lichtbron kijken. De laserstraal niet op personen richten.

5.5 Elektrisch

- a) **Isoleer of verwijder de batterijen voor verzending.**
- b) **Om milieuschade te voorkomen, dient u het apparaat af te voeren volgens de richtlijnen die van toepassing zijn voor het betreffende land. Neem in geval van twijfel contact op met de fabrikant.**
- c) **De batterijen mogen niet in kinderhanden komen.**
- d) **Oververhit de batterijen niet en stel ze niet bloot aan vuur.** De batterijen kunnen exploderen of er kunnen toxische stoffen vrijkomen.
- e) **Laad de batterijen niet op.**
- f) **Soldeer de batterijen niet in het apparaat.**
- g) **Ontlaad de batterijen niet door kortsluiting; deze kunnen hierdoor oververhit raken en brandblaren veroorzaken.**
- h) **Open de batterijen niet en stel ze niet bloot aan overmatige mechanische belasting.**
- i) **Gebruik geen beschadigde batterijen.**
- j) **Combineer geen nieuwe met oude batterijen. Gebruik geen batterijen van verschillende producenten of met verschillende typeaanduidingen.**

5.6 Vloeistoffen

Bij een verkeerd gebruik kan er vloeistof uit het accupack komen. **Voorkom contact. Spoel bij onvoorzien contact met water af. Komt de vloeistof in de ogen, spoel deze dan met veel water uit en neem contact op met een arts.** Gelekte accuvloeistof kan tot huidirritaties en verbrandingen leiden.

6 Inbedrijfneming



6.1 Batterijen aanbrengen **2**

GEVAAR

Gebruik alleen nieuwe batterijen.

1. Open het batterijvak.
2. Neem de batterijen uit de verpakking en plaats deze direct in het apparaat.
AANWIJZING Het apparaat mag alleen met de door Hilti aanbevolen batterijen worden gebruikt.
3. Controleer of de polen overeenkomstig met de aanwijzingen op de onderkant van het apparaat correct gericht zijn.
4. Sluit het batterijvak. Zorg ervoor dat het goed vergrendeld is.

7 Bediening



7.1 Bediening

7.1.1 Laserstralen inschakelen

Schuif de aan-/uit-schakelaar naar achteren.

7.1.2 Apparaat / laserstralen uitschakelen

Schuif de aan-/uit-schakelaar naar voren.

AANWIJZING

Na circa 15 minuten schakelt het apparaat automatisch uit.

7.1.3 Automatische uitschakeling deactiveren

Schakel het apparaat binnen drie seconden in, uit en dan weer in. De laserstraal knippert ter bevestiging van de deactivering vijfmaal.

AANWIJZING

Het apparaat wordt uitgeschakeld als de aan-/uitschakelaar naar voren geschoven wordt of als de batterijen leeg zijn.

7.2 Gebruiksvoorbeelden

7.2.1 Inrichten van droogbouwprofielen voor een vakverdeling

7.2.2 Indelen van verlichtingsarmaturen

7.3 Controleren

7.3.1 Controleren van het loodpunt

1. Breng in een hoge ruimte op de vloer een markering (een kruis) aan (bijvoorbeeld in een trappenhuis met een hoogte van 5-10 m).

2. Zet het apparaat op een egaal en horizontaal oppervlak.
 3. Schakel het apparaat in.
 4. Plaats het apparaat met de onderste loodstraal in het midden van het kruis.
 5. Markeer het punt van de verticale loodstraal op het plafond. Bevestig hiervoor eerst een stuk papier op het plafond.
 6. Draai het apparaat 90°.
- AANWIJZING** De onderste loodstraal dient in het midden van het kruis te blijven.
7. Markeer het punt van de verticale loodstraal op het plafond.
 8. Herhaal deze werkwijze bij een draaiing van 180° en 270°.

- AANWIJZING** De 4 resulterende punten definiëren een cirkel waarbinnen de snijpunten van de diagonalen d1 (1-3) en d2 (2-4) het precieze loodpunt markeren.
9. Berekend de nauwkeurigheid zoals in hoofdstuk 7.3.1.1 beschreven.

7.3.1.1 Berekening van de nauwkeurigheid

$$R = \frac{10}{RH [m]} \times \frac{(d1 + d2) [mm]}{4} \quad (1)$$

$$R = \frac{30}{RH [ft]} \times \frac{(d1 + d2) [inch]}{4} \quad (2)$$

Het resultaat (R) van de formule (RH=hoogte vertrek) heeft betrekking op de precisie in "mm op 10 m" (formule(1)). Dit resultaat (R) moet binnen de specificatie van het apparaat liggen: 3 mm op 10 m

8 Verzorging en onderhoud

8.1 Reinigen en drogen

1. Blaas het stof van het glas.
2. Het glas niet met de vingers aanraken.
3. Alleen met schone en zachte doeken reinigen; zo nodig met zuivere alcohol of wat water bevochtigen. **AANWIJZING** Geen andere vloeistoffen gebruiken omdat deze de kunststof delen kunnen aantasten.
4. Bij de opslag van uw uitrusting dient u zich te houden aan de temperatuurlimieten. Dit is met name van belang in de winter / zomer, wanneer u de uitrusting in een voertuig bewaart (-25 °C tot +60 °C).

8.2 Opslaan

Apparaten die nat zijn geworden, dienen te worden uitgepakt. Apparaten, transportcontainers en toebehoren moeten worden gedroogd (bij hoogstens 40° / 104°F)

en gereinigd. De apparatuur pas weer inpakken als alles helemaal droog is.

Voer wanneer de apparatuur gedurende langere tijd is opgeslagen of getransporteerd vóór gebruik een controlemeting uit.

Verwijder voor langere opslagtijden de batterijen uit het apparaat. Lekkende batterijen kunnen het apparaat beschadigen.

8.3 Transporteren

Gebruik voor het transport of de verzending van uw uitrusting de originele Hilti verpakking of een gelijkwaardige verpakking.

ATTENTIE

Het apparaat altijd zonder batterijen/accu's versturen.

nl

8.4 Hilti Kalibratieservice

Wij raden aan uw apparatuur regelmatig te laten controleren door de Hilti Kalibratieservice om de betrouwbaarheid conform de normen en wettelijke eisen te kunnen garanderen.

De Hilti Kalibratieservice staat te allen tijde tot uw beschikking; het wordt echter aanbevolen om de Kalibratie minstens eenmaal per jaar uit te voeren.

In het kader van de Hilti Kalibratieservice wordt bevestigd dat de specificaties van het gecontroleerde apparaat op

de dag van keuring overeenkomen met de technische gegevens van de handleiding.

Bij afwijkingen van de fabrieksgegevens worden de gebruikte meetapparaten weer opnieuw ingesteld. Na ijking en keuring wordt een kalibratieplaatje op het apparaat aangebracht en met een kalibratiecertificaat schriftelijk bevestigd dat het apparaat conform de fabrieksgegevens werkt.

Kalibratiecertificaten zijn altijd vereist bij ondernemingen die volgens ISO 900X gecertificeerd zijn.

Uw meest nabije Hilti contact geeft u graag meer informatie.

9 Foutopsporing

Fout	Mogelijke oorzaak	Oplossing
Apparaat kan niet worden ingeschakeld	Batterij leeg.	Batterij vervangen.
	Onjuiste polariteit van de batterij.	Batterij goed inbrengen.
	Batterijvak niet gesloten.	Batterijvak sluiten.
Enkele laserstralen functioneren niet	Apparaat of aan- /uit-toets defect.	Laat het apparaat door de Hilti-service repareren.
	Laserbron of lasersturing defect.	Laat het apparaat door de Hilti-service repareren.
Apparaat kan worden ingeschakeld, maar er is geen laserstraal te zien.	Laserbron of lasersturing defect.	Laat het apparaat door de Hilti-service repareren.
	Temperatuur te hoog of te laag	Apparaat laten afkoelen of opwarmen
Automatische nivellering functioneert niet.	Apparaat op te schuine ondergrond geplaatst.	Apparaat op egaal vlak plaatsen.
	Pendel vergrendeld.	Pendel vrijgeven.
	Te sterk secundair licht.	Secundair licht reduceren
	Neigingssensor defect.	Laat het apparaat door de Hilti-service repareren.

10 Afval voor hergebruik recyclen

WAARSCHUWING

Wanneer de uitrusting op ondeskundige wijze wordt afgevoerd kan dit tot het volgende leiden:

bij het verbranden van kunststofonderdelen ontstaan giftige verbrandingsgassen, waardoor er personen ziek kunnen worden.

Batterijen kunnen ontploffen en daarbij, wanneer ze beschadigd of sterk verwarmd worden, vergiftigingen, brandwonden (door brandend zuur) of milieuvervuiling veroorzaken.

Wanneer het apparaat niet zorgvuldig wordt afgevoerd, bestaat de kans dat onbevoegde personen de uitrusting op ondeskundige wijze gebruiken. Hierbij kunnen zij zichzelf en derden ernstig letsel toebrengen en het milieu vervuilen.



Hilti-apparaten zijn voor een groot deel vervaardigd uit materiaal dat kan worden gerecycled. Voor hergebruik is een juiste materiaalscheiding noodzakelijk. In veel landen is Hilti er al op ingesteld om uw oude apparaat voor recycling terug te nemen. Vraag hierover informatie bij de klantenservice van Hilti of bij uw verkoopadviseur.



Alleen voor EU-landen

Geef elektrisch gereedschap niet met het huisvuil mee!

Overeenkomstig de Europese richtlijn inzake oude elektrische en elektronische apparaten en de toepassing daarvan binnen de nationale wetgeving, dienen gebruikte elektrische apparaten gescheiden te worden ingezameld en te worden afgevoerd naar een recyclingbedrijf dat voldoet aan de geldende milieu-eisen.



Voer de batterijen af volgens de nationale voorschriften.

11 Fabrieksgarantie op de apparatuur

Neem bij vragen over de garantievoorzieningen contact op met uw lokale HILTI dealer.

nl

12 FCC-instructie (geldig in de VS)

ATTENTIE

In testen voldeed dit apparaat aan de grenswaarden die in sectie 15 van de FCC-voorschriften voor digitale apparaten van klasse B zijn vastgelegd. Deze grenswaarden voorzien in een toereikende bescherming tegen storende straling bij de installatie in woongebieden. Dit soort apparaten genereert en gebruikt hoge frequenties en kan deze frequenties ook uitstralen. Daardoor kunt u, wanneer u bij de installatie en het gebruik niet volgens de voorschriften te werk gaat, storingen van de radio-ontvangst veroorzaken.

Er kan echter niet worden gegarandeerd dat zich bij bepaalde installaties geen storingen kunnen voordoen. Indien dit apparaat storingen bij de radio- of televisieontvangst veroorzaakt, wat kan worden vastgesteld door

het apparaat uit- en vervolgens weer in te schakelen, is de gebruiker verplicht de storingen door middel van de volgende maatregelen op te heffen:

De ontvangstantenne in de juiste stand brengen of verplaatsen.

De afstand tussen het apparaat en de ontvanger vergroten.

Vraag uw leverancier of een ervaren radio- of televisietechnicus om hulp.

AANWIJZING

Veranderingen of modificaties die niet uitdrukkelijk door Hilti zijn toegestaan, kunnen het recht van de gebruiker om het apparaat in bedrijf te nemen beperken.

13 EG-conformiteitsverklaring (origineel)

Omschrijving:	Puntlaser
Type:	PM 2-P
Generatie:	01
Bouwjaar:	2012

Als de uitsluitend verantwoordelijken voor dit product verklaren wij dat het voldoet aan de volgende voorschriften en normen: tot 19 april 2016: 2004/108/EG, vanaf 20 april 2016: 2014/30/EU, 2011/65/EU, EN ISO 12100.

Hilti Corporation, Feldkircherstrasse 100,
FL-9494 Schaan



Paolo Luccini
Head of BA Quality and Process Management
Business Area Electric Tools & Accessories
06/2015



Edward Przybylowicz
Head of BU Measuring Systems

BU Measuring Systems

06/2015

Technische documentatie bij:

Hilti Entwicklungsgesellschaft mbH
Zulassung Elektrowerkzeuge
Hiltistrasse 6
86916 Kaufering
Deutschland

PM 2-P Punktlaser

Læs brugsanvisningen grundigt igennem, inden instrumentet tages i brug.

Opbevar altid brugsanvisningen sammen med instrumentet.

Sørg for, at brugsanvisningen altid følger med ved overdragelse af instrumentet til andre.

Indholdsfortegnelse	side
1 Generelle anvisninger	61
2 Beskrivelse	62
3 Tilbehør	63
4 Tekniske specifikationer	63
5 Sikkerhedsanvisninger	64
6 Ibrugtagning	65
7 Betjening	65
8 Rengøring og vedligeholdelse	66
9 Fejlsøgning	67
10 Bortskaffelse	67
11 Producentgaranti - instrumenter	68
12 FCC-erklæring (gælder i USA)	68
13 EF-overensstemmelseserklæring (original)	68

1 Tallene henviser til billeder. Billederne finder du i til-lægget til brugsanvisningen.

I denne brugsanvisning betegner »instrumentet« altid punktlaser PM 2-P.

Instrumentdele, betjenings- og visningselementer **1**

- 1 Tænd/sluk-knap kombineret med pendulets med låsemekanisme
- 2 Lysdiode
- 3 Laserudgangsvindue
- 4 Batterirum

da

1 Generelle anvisninger

1.1 Signalord og deres betydning

FARE

Står ved en umiddelbart truende fare, der kan medføre alvorlige kvæstelser eller døden.

ADVARSEL

Advarer om en potentielt farlig situation, der kan forårsage alvorlige personskader eller døden.

FORSIGTIG

Advarer om en potentielt farlig situation, der kan forårsage lettere personskader eller materielle skader.

BEMÆRK

Står ved anvisninger om brug og andre nyttige oplysninger.

1.2 Forklaring af piktogrammer og yderligere anvisninger

Advarselssymboler



Generel fare

Påbudssymboler



Læs brugsanvisningen før brug

Symboler



Instrumenter og batterier må ikke bortskaffes som almindeligt affald.

På instrumentet



Pas på laserstrålen.

Laseradvarselsskilte i USA baseret på CFR 21 § 1040 (FDA).

På instrumentet



Laserstråling. Undgå at se ind i laseren. Laserklasse 2.

Laseradvarselsskilte baseret på IEC 60825-1/EN 60825-1:2007

Placering af identifikationsoplysninger på instrumentet

Typebetegnelse og serienummer fremgår af instrumentets typeskilt. Skriv disse oplysninger i brugsanvisningen, og henvis til disse, når du henvender dig til vores kundeservice eller værksted.

Type:

Generation: 01

Serienummer:

da

2 Beskrivelse

2.1 Bestemmelsesmæssig anvendelse

PM 2-P er en selvsnivellerende punkt laser, med hvilken en enkelt person hurtigt og præcist kan udføre lodning. Instrumentet har to laserstråler, som stemmer overens med hinanden (stråler med det samme udgangspunkt). Begge stråler har samme rækkevidde på 30 m (rækkevidden er afhængig af lysstyrken i omgivelserne).

Instrumentet er beregnet til markering af lodpunkter primært indendørs.

Ved udendørs brug skal man sikre sig, at rammebetingelserne svarer til dem for indendørs brug. Mulige anvendelsesformål er:

Overførsel af punkter, der er markeret på gulvet, til loftet.

Det er ikke tilladt at modificere eller tilføje ekstra dele til instrumentet.

Overhold forskrifterne i denne brugsanvisning med hensyn til drift, pleje og vedligeholdelse.

Brug kun originalt Hilti-tilbehør og -værktøj for at undgå ulykker.

Der kan opstå farlige situationer ved anvendelse af instrumentet og det tilhørende udstyr, hvis det anvendes af personer, der ikke er blevet undervist i dets brug, eller hvis det ikke anvendes korrekt i henhold til forskrifterne i denne brugsanvisning.

2.2 Egenskaber

PM 2-P er selvsnivellerende i alle retninger inden for ca. 4°.

Selvsnivelleringstiden er på kun ca. 3 sekunder.

Hvis selvsnivelleringsområdet overskrides, blinker laserstrålerne til advarsel.

PM 2-P udmærker sig ved at være let at betjene, let at anvende, sit robuste plasthus, og det er let at transportere på grund af sin kompakte størrelse og lave vægt.

Instrumentet slukkes i normal tilstand efter 15 minutter. Kontinuerlig drift er mulig ved at tænde, slukke og tænde igen inden for 3 sekunder.

2.3 Driftsmeddelelser

Lysdiode	Lysdioden lyser ikke.	Instrumentet er slukket.
	Lysdioden lyser ikke.	Batterierne er flade.
	Lysdioden lyser ikke.	Batterierne er sat forkert i.
	Lysdioden lyser konstant.	Laserstrålen er tilkoblet. Der er tændt for instrumentet.
	Lysdioden blinker to gange hvert 10. sekund.	Batterierne er næsten flade.

Laserstråle	Laserstrålen blinker to gange hvert 10. sekund.	Batterierne er næsten flade.
	Laserstrålen blinker fem gange og forbliver derefter permanent aktiv.	Automatisk slukning er deaktiveret.
	Laserstrålen blinker hurtigt.	Instrumentet kan ikke nivellere sig selv.

2.4 Leveringsomfang, punkt laser i en papkasse

- 1 Punkt laser PM 2-P
- 1 Taske
- 4 Batterier
- 1 Brugsanvisning
- 1 Producentcertifikat

3 Tilbehør

da

Betegnelse	Kort betegnelse	Beskrivelse
Stativ	PMA 20	
Måltavle	PMA 54/55	
Teleskopklemstang	PUA 10	
Universaladapter	PMA 78	
Laserbriller	PUA 60	Laserbrillerne er ikke laserbeskyttelsesbriller, og de beskytter ikke øjnene mod laserstråler. Brillerne må ikke bruges i trafikken, da de begrænser farvesynet. Brillerne må kun bruges ved arbejde med PM 2-P.

4 Tekniske specifikationer

Ret til tekniske ændringer forbeholdes!

Rækkevidde punkter	30 m (98 fod)
Præcision ¹	±3 mm over 10 m (±0,12" over 33 ft)
Selvnivellerings tid	3 sek. (typisk)
Laserklasse	Klasse 2, synlig, 620 - 690 nm, ±10 nm (EN 60825-1:2007 / IEC 60825 - 1:2007); class II (CFR 21 §1040 (FDA))
Strålediameter	Afstand 5 m: < 4 mm Afstand 20 m: < 16 mm
Selvnivelleringsområde	±4° (typisk)
Automatisk selvfrakobling	aktiveret efter: 15 min
Driftstilstandsindikator	Lysdioder og laserstråler
Strømforsyning	AA-celler, Alkalimangan-batterier: 4
Driftstid	Alkalimangan-batteri 2.500 mAh, Temperatur +24 °C (+75°F): 50 h (typisk)
Arbejdstemperatur	Min. -10 °C / Maks. +50 °C (+14 til 122 °F)

¹ Påvirkninger som f.eks. høje temperaturudsving, fugt, stød, fald, etc. kan have indflydelse på præcisionen. Medmindre andet fremgår, er instrumentet justeret eller kalibreret under omgivende standardbetingelser (MIL-STD-810F).

Opbevaringstemperatur	Min. -25 °C / Maks. +63 °C (-13 til 145 °F)
Støv- og stønkvandsbeskyttet (undtagen batterirum)	IP 54 iht. IEC 529
Stativgevind (instrument)	UNC1/4"
Stativgevind (fod)	BSW 5/8" UNC 1/4"
Mål	63 x 107 x 137 mm (2 1/2 x 4 1/4 x 5 3/8 in)
Vægt	med fod og inklusive batterier: 590 g (1,3 lbs)

¹ Påvirkninger som f.eks. høje temperaturudsving, fugt, stød, fald, etc. kan have indflydelse på præcisionen. Medmindre andet fremgår, er instrumentet justeret eller kalibreret under omgivende standardbetingelser (MIL-STD-810F).

5 Sikkerhedsanvisninger

ADVARSEL! Læs alle sikkerhedsforskrifter og anvisninger. Manglende overholdelse af sikkerhedsforskrifterne og anvisningerne kan medføre elektrisk stød, brand og/eller alvorlige personskader. **Opbevar alle sikkerhedsanvisninger og instruktioner til senere brug.**

5.1 Generelle sikkerhedsforanstaltninger

- Kontrollér instrumentets nøjagtighed, før du foretager målinger eller tager instrumentet i brug.
- Der kan opstå farlige situationer ved anvendelse af instrumentet og det tilhørende udstyr, hvis det anvendes af personer, der ikke er blevet undervist i dets brug, eller hvis det ikke anvendes korrekt i henhold til forskrifterne i denne brugsanvisning.
- Brug kun originalt Hilti-tilbehør og ekstraudstyr for at undgå ulykker.
- Det er vigtigt at være opmærksom, se, hvad man laver, og bruge maskinen fornuftigt. Man bør ikke bruge maskinen, hvis man er træt, har nydt alkohol eller er påvirket af medicin eller euforiserende stoffer. Få sekunders uopmærksomhed ved brug af maskinen kan medføre alvorlige personskader.
- Det er ikke tilladt at modificere eller tilføje ekstra dele til instrumentet.
- Overhold forskrifterne i denne brugsanvisning med hensyn til drift, rengøring og vedligeholdelse.
- Undlad at deaktivere sikkerhedsanordninger og fjerne advarselsskilte af nogen art.
- Opbevar laseren utilgængeligt for børn.
- Tag hensyn til påvirkning fra omgivelserne. Udsæt ikke instrumentet for nedbør, brug ikke instrumentet i fugtige eller våde omgivelser. Brug ikke fjernbetjeningen, hvis der er risiko for brand eller eksplosion.
- Apparatet bør vedligeholdes omhyggeligt. Kontrollér, om bevægelige dele fungerer korrekt og ikke sidder fast, og om delene er brækket eller beskadiget, således at apparatets funktion påvirkes. Få beskadigede dele repareret, inden apparatet tages i brug. Mange uheld skyldes dårligt vedligeholdte apparater.
- Sørg for, at elværktøjet kun repareres af kvalificerede fagfolk, og at der altid benyttes originale reservedele. Dermed sikres størst mulig elværktøjs-sikkerhed.

- Hvis instrumentet har været tabt eller udsat for anden mekanisk påvirkning, skal dets nøjagtighed testes.
- Hvis instrumentet flyttes fra en meget lav temperatur ind i varmere omgivelser, eller omvendt, skal det have tid til at akklimatisere, inden det tages i brug.
- Ved brug af adaptere og tilbehør skal det kontrolleres, at instrumentet er monteret korrekt.
- For at undgå unøjagtige målinger skal laserstrålevinduerne altid holdes rene.
- Selv om fjernbetjeningen er konstrueret til den krævede anvendelse på en byggeplads, skal den behandles forsigtigt som ethvert andet optisk og elektrisk instrument (kikkert, briller, kamera).
- Selvom instrumentet er modstandsdygtigt over for fugt, bør det tørres af, så det er tørt, inden det lægges i transportbeholderen.
- Kontrollér nøjagtigheden flere gange under brug.

5.2 Formålstjenlig indretning af arbejdspladserne

- Sørg for at sikre det sted, hvor instrumentet benyttes. Sørg ved opstilling af instrumentet for, at strålen ikke er rettet mod andre personer eller mod dig selv.
- Undgå at stå i akavede stillinger, når du arbejder på en stige. Sørg for at have et sikkert fodfæste, og hold balancen.
- Målinger taget gennem glasplader eller andre objekter kan være unøjagtige.
- Sørg for, at instrumentet er opstillet med god støtte og på et jævnt, stabilt underlag (vibrationsfrit).
- Anvend kun instrumentet inden for de definerede driftsgrænser.
- Hvis der anvendes flere laserinstrumenter i arbejdsområdet, skal du sikre dig, at du ikke kan tage fejl af strålerne fra dit instrument og andre instrumenter.
- Magneter kan påvirke nøjagtigheden, derfor må der ikke finde sig magneter i nærheden. I forbindelse med Hilti universaladapter sker der ingen påvirkning.

5.3 Elektromagnetisk kompatibilitet

Selv om fjernbetjeningen opfylder de strenge krav i gældende direktiver, kan Hilti ikke udelukke muligheden for, at fjernbetjeningen forstyrres af stærk stråling, hvilket kan medføre en fejl. Hvis det er tilfældet eller i tilfælde af usikkerhed, skal der foretages kontrolmålinger. Hilti kan ligeledes ikke udelukke, at andre instrumenter (f.eks. navigationsudstyr i fly) forstyrres.

5.4 Laserklassifikation for instrumenter i laserklasse 2/class II

Alt efter den solgte version opfylder instrumentet kravene i laserklasse 2 iht. IEC60825-1:2007 / EN60825-1:2007 og klasse II iht. CFR 21 § 1040 (FDA). Disse instrumenter kan betjenes uden yderligere beskyttelsesforanstaltninger. Øjenlågets lukkereflex beskytter øjet, hvis man kommer til at kigge kortvarigt ind i laserstrålen. Medicin, alkohol eller narkotika kan dog forringe øjets lukkereflex. Dog bør man, ligesom med solen, undgå at kigge direkte ind i lyskilden. Undlad at pege på andre personer med laserstrålen.

5.5 Elektrisk

- Isolér eller fjern batterierne i forbindelse med forsendelse.
- Af miljøhensyn skal instrumentet bortskaffes i overensstemmelse med gældende national lovgivning. Er du i tvivl, så spørg producenten.**
- Batterierne skal opbevares utilgængeligt for børn.**
- Batterierne må ikke overophedes eller brændes.** Batterierne kan eksplodere eller afgive giftige stoffer.
- Batterierne må ikke oplades.**
- Batterierne må ikke loddes sammen i fjernbetjeningen.**
- Batterier må ikke aflades ved kortslutning, da de derved kan overophedes og medføre brandfare.**
- Batterierne må ikke åbnes eller udsættes for kraftige mekaniske belastninger.**
- Brug aldrig beskadigede batterier.**
- Brug ikke nye og gamle batterier sammen. Undgå at bruge batterier af forskellige mærker eller med forskellige typebetegnelser.**

5.6 Væsker

Hvis batteriet anvendes forkert, kan der løbe væske ud af batteriet/akkuen. **Undgå at komme i kontakt med denne væske. Hvis det alligevel skulle ske, skylles med vand. Hvis du får væske i øjnene, skal du skylle med rigeligt vand, og søge læge.** Batterivæske kan give hudirritation eller forbrændinger.

da

6 Ibrugtagning



6.1 Isætning af batterier 2

FARE

Isæt kun nye batterier.

- Åbn batterirummet.
- Tag batterierne ud af emballagen, og sæt dem i instrumentet.
BEMÆRK Instrumentet må kun anvendes med de batterier, Hilti anbefaler.
- Kontrollér, om batterierne er ilagt korrekt i henhold til anvisningerne på undersiden af instrumentet.
- Luk batterirummet. Sørg for, at låsemekanismen lukker korrekt.

7 Betjening



7.1 Betjening

7.1.1 Tilkobling af laserstråler

Skub tænd/sluk-knappen tilbage.

7.1.2 Frakobling af instrument/laserstråler

Skub tænd/sluk-knappen frem.

BEMÆRK

Efter ca. 15 minutter slukker instrumentet automatisk.

7.1.3 Deaktivering af frakoblingsautomatik

Tænd instrumentet, sluk det, og tænd det igen inden for 3 sekunder. Laserstrålen blinker fem gange som bekræftelse på deaktiveringen.

BEMÆRK

Instrumentet slukkes, når tænd/sluk-knappen skubbes frem, eller når batterierne er tomme.

7.2 Anvendelseseksempler

7.2.1 Indretning af tørprofiler til en ruminddeling 3

7.2.2 Installation af belysningselementer 4

7.3 Kontrol

7.3.1 Kontrol af lodpunkt 5

1. Lav en gulvmarkering (et kryds) i et højt rum (f.eks. i en trappeopgang med en højde på 5-10 m).
2. Sæt instrumentet på en plan og vandret flade.
3. Tænd instrumentet.
4. Sæt instrumentet med den nederste lodstråle i krydssets centrum.
5. Marker den lodrette lodstråles punkt på loftet. Fastgør til dette formål et stykke papir på loftet.
6. Drej instrumentet 90°.

BEMÆRK Den nederste lodstråle skal blive på krydssets centrum.

7. Marker den lodrette lodstråles punkt på loftet.

8. Gentag fremgangsmåden ved en drejning på 180° og 270°.

BEMÆRK De 4 resulterende punkter definerer en cirkel, i hvilken skæringspunkterne for diagonalerne d1 (1-3) og d2 (2-4) markerer det nøjagtige lodpunkt.

9. Beregn nøjagtigheden som beskrevet i 7.3.1.1.

7.3.1.1 Beregning af nøjagtighed

$$R = \frac{10}{RH [m]} \times \frac{(d1 + d2) [mm]}{4} \quad (1)$$

$$R = \frac{30}{RH [ft]} \times \frac{(d1 + d2) [inch]}{4} \quad (2)$$

Resultatet (R) af formelen (RH=rumhøjde) refererer til nøjagtigheden i "mm pr. 10 m" (formel (1)). Dette resultat (R) bør ligge inden for instrumentets specifikationer: 3 mm på 10 m

da

8 Rengøring og vedligeholdelse

8.1 Rengøring og aftørring

1. Pust støv af glasset.
2. Undlad at berøre glasset med fingrene.
3. Der må kun anvendes rene og bløde klude; de kan om nødvendigt vædes med ren alkohol eller lidt vand.

BEMÆRK Undlad at anvende andre væsker, da de kan angribe plastdelene.

4. Vær opmærksom på temperaturgrænseværdierne ved opbevaring af udstyret, særligt i vinter- og sommerperioden, hvis det opbevares i en bil (-25° C til +60° C).

8.2 Opbevaring

Instrumenter, der er blevet våde, bør pakkes ud. Tør maskine, transportbeholder og tilbehør af (ved maks. 40° C/104°F), og rengør dem. Udstyret må først pakkes ned igen, når det er helt tørt.

Hvis instrumentet har ligget ubrugt hen i længere tid eller er blevet transporteret langt, skal der gennemføres en kontrolmåling, inden det tages i brug igen.

Tag batterierne ud af instrumentet før længere tids opbevaring. Batterier, som lækker, kan beskadige instrumentet.

8.3 Transport

Til transport eller forsendelse af udstyret bør enten den originale Hilti-emballage eller lignende egnet emballage anvendes.

FORSIGTIG

Instrumentet skal altid sendes uden batterier/akkuer i.

8.4 Hilti-kalibreringsservice

Det anbefales regelmæssigt at få kontrolleret instrumenterne hos Hilti-kalibreringsservice, så der er sikkerhed for, at standarderne og de lovmæssige krav kan opfyldes.

Hilti-kalibreringsservice er altid til rådighed, men vi anbefaler, at der gøres brug af den mindst én gang om året.

Hilti-kalibreringsservice bekræfter, at specifikationerne for det kontrollerede instrument på dagen for afprøvnningen svarer til de tekniske angivelser i brugsanvisningen.

Hvis der er afvigelser fra producentens angivelser, indstilles de brugte måleinstrumenter igen. Efter justering og kontrol sættes en kalibreringsmærkat på instrumentet, og det bekræftes skriftligt med et kalibreringscertifikat, at det arbejder inden for producentens angivelser.

Kalibreringscertifikater kræves altid til virksomheder, der er certificeret iht. ISO 9001.

Du kan få flere oplysninger hos den nærmeste Hilti-forhandler.

9 Fejlsøgning

Fejl	Mulig årsag	Afhjælpning
Det er ikke muligt at tænde maskinen.	Batteriet er tomt.	Udskift batteriet.
	Batteriet vender forkert.	Ilæg batteriet, så det vender korrekt.
	Batterirummet er ikke lukket.	Luk batterirummet.
	Instrumentet eller tænd/sluk-knappen er defekt.	Send maskinen til reparation hos Hilti-service.
Nogle af laserstrålerne fungerer ikke.	Laserkilden eller laseraktiveringen er defekt.	Lad et Hilti-serviceværksted reparere instrumentet.
	Laserkilden eller laseraktiveringen er defekt.	Lad et Hilti-serviceværksted reparere instrumentet.
Det er muligt at tænde for instrumentet, men der kan ikke ses nogen laserstråle.	Temperaturen er for høj eller for lav	Lad instrumentet køle af eller varme op
	Instrumentet er opstillet på et for skråt underlag.	Stil instrumentet plant.
Den automatiske nivellering fungerer ikke.	Pendulet låser.	Aktivér pendulet.
	For stærkt lys fra fremmede lyskilder.	Reducer mængden af lyset fra fremmede lyskilder.
	Hældningssensor defekt.	Lad et Hilti-serviceværksted reparere instrumentet.

da

10 Bortskaffelse

ADVARSEL

Hvis udstyret ikke bortskaffes korrekt, kan der ske følgende:

Ved afbrænding af plastikdele kan der opstå giftig røggas, som man kan blive syg af at indånde.

Ved beskadigelse eller kraftig opvarmning kan batteriet eksplodere og dermed forårsage forgiftning, forbrænding, ætsning eller forurening af miljøet.

Ved en skødesløs bortskaffelse kan udstyret havne i hænderne på ukyndige personer, som ikke ved, hvordan udstyret håndteres korrekt. Dette kan medføre, at du selv eller andre kommer slemt til skade, eller at miljøet forurenes.



Størstedelen af de materialer, som anvendes ved fremstillingen af Hilti-produkter, kan genvindes. Materialerne skal sorteres, før de kan genvindes. I mange lande findes der allerede ordninger, hvor Hilti indsamler sine brugte produkter til genvinding. Yderligere oplysninger får du hos Hilti-kundeservice eller din lokale Hilti-konsulent.



Kun for EU-lande

Elektrisk måleudstyr må ikke bortskaffes sammen med almindeligt husholdningsaffald!

I henhold til Rådets direktiv om bortskaffelse af elektriske og elektroniske produkter og gældende national lovgivning skal brugte elektriske apparater indsamles separat og bortskaffes på en måde, der skåner miljøet mest muligt.



Bortskaffelse af batterier skal ske i overensstemmelse med de nationale forskrifter.

11 Producentgaranti - instrumenter

Hvis du har spørgsmål vedrørende garantibetingelserne, bedes du henvende dig til din lokale HILTI-partner.

12 FCC-erklæring (gælder i USA)

FORSIGTIG

Denne fjernbetjening er blevet testet og fundet i overensstemmelse med grænserne for klasse B digitalt udstyr, jf. afsnit 15 i FCC-reglerne. Disse grænser er fastlagt for at sikre rimelig beskyttelse mod skadelige forstyrrelser i beboelsesområder. Udstyr af denne type frembringer, bruger og kan udsende radiofrekvensenergi. Hvis det ikke installeres og anvendes i overensstemmelse med brugsanvisningen, kan det medføre skadelige forstyrrelser af radiokommunikationen.

Der er imidlertid ingen garanti for, at forstyrrelser ikke kan opstå i specifikke installationer. Hvis dette instrument medfører forstyrrelse af radio- eller tv-mottagere, hvilket kan konstateres ved at tænde og slukke for in-

strumentet, opfordres brugeren til at forsøge at eliminere forstyrrelserne ved hjælp af følgende foranstaltninger:

Drej eller flyt modtagerantennen.

Forøg afstanden mellem instrumentet og modtageren.

Søg råd og vejledning hos forhandleren eller en erfaren radio/tv-tekniker.

BEMÆRK

Ændringer eller modifikationer, som ikke udtrykkeligt er godkendt af Hilti som værende i overensstemmelse med gældende regler, kan begrænse brugerens ret til at anvende instrumentet.

13 EF-overensstemmelseserklæring (original)

Betegnelse:	Punktlaser
Typebetegnelse:	PM 2-P
Generation:	01
Produktionsår:	2012

Vi erklærer som eneansvarlige, at dette produkt er i overensstemmelse med følgende direktiver og standarder: indtil 19. april 2016: 2004/108/EF, fra 20. april 2016: 2014/30/EU, 2011/65/EU, EN ISO 12100.

Hilti Corporation, Feldkircherstrasse 100,
FL-9494 Schaan



Paolo Luccini
Head of BA Quality and Process Management
Business Area Electric Tools & Accessories
06/2015



Edward Przybylowicz
Head of BU Measuring Systems
BU Measuring Systems
06/2015

Teknisk dokumentation ved:

Hilti Entwicklungsgesellschaft mbH
Zulassung Elektrowerkzeuge
Hiltistrasse 6
86916 Kaufering
Deutschland

PM 2-P Punktlaser

Det är ett absolut krav att du läser igenom bruksanvisningen innan du tar instrumentet i bruk.

Förvara alltid denna bruksanvisning tillsammans med instrumentet.

Överlåt instrumentet till andra personer enbart tillsammans med bruksanvisningen.

Innehållsförteckning	Sidan
1 Allmän information	69
2 Beskrivning	70
3 Tillbehör	71
4 Teknisk information	71
5 Säkerhetsföreskrifter	72
6 Före start	73
7 Drift	73
8 Skötsel och underhåll	74
9 Felsökning	75
10 Avfallshantering	75
11 Tillverkargaranti verktyg	76
12 FCC-anvisning (gäller i USA)	76
13 Försäkran om EU-konformitet (original)	76

1 Siffrorna hänvisar till bilderna. Bilderna hittar du i början av bruksanvisningen.

I texten till denna bruksanvisning avser "instrumentet" alltid punktlasern PM 2-P.

Instrumentets delar, reglage och indikeringar **1**

- ① På/av-knapp kombinerad med låsmekanismer för pendeln
- ② Lysdiod
- ③ Laserutgångsfönster
- ④ Batterifack

SV

1 Allmän information

1.1 Riskindikationer och deras betydelse

FARA

Anger överhängande risker som kan leda till svåra personskador eller dödsolycka.

VARNING

Anger en potentiell risksituation som skulle kunna leda till allvarlig personskada eller dödsolycka.

FÖRSIKTIGHET

Anger situationer som kan vara farliga och leda till skador på person eller utrustning.

OBSERVERA

Används för viktiga anmärkningar och annan praktisk information.

1.2 Förklaring av illustrationer och fler anvisningar

Varningssymboler



Varning för allmän fara

Påbudssymboler



Läs bruksanvisningen före användning

Övriga symboler



Instrumentet och batterierna får inte sorteras som brännbart material

På instrumentet



Utsätt inte för strålen.

Laservarningsskylt för USA enligt CFR 21 § 1040 (FDA).

På instrumentet



Laserstråle. Titta inte in i strålen. Laserklass 2.
Laservarningsskylt enligt IEC 60825-1/EN 60825-1:2007

Placering av identifieringsdetaljer

Typbeteckningen och serienumret finns på instrumentets typskylt. Skriv in dessa uppgifter i bruksanvisningen så att du alltid kan ange dem om du vänder dig till vår representant eller verkstad.

Typ: _____

Generation: 01 _____

Serienr: _____

2 Beskrivning

2.1 Korrekt användning

PM 2-P är en självnivellerande punkt laser, med vilken en enda person kan fastställa en lodlinje snabbt och exakt. Instrumentet har två överensstämmande laserstrålar (strålar med samma utgångspunkt). Alla strålar har samma räckvidd på 30 m (räckvidden är beroende av omgivningens ljus).

Instrumentet är företrädesvis avsett för markering av lodpunkter inomhus.

Vid användning utomhus måste man vara noggrann med att ramförutsättningarna motsvarar inomhusanvändning.

Möjliga användningsområden är:

Överföring till innetaket av punkter som markerats på golvet.

Instrumentet får inte ändras eller byggas om på något sätt.

Observera de råd beträffande användning, skötsel och underhåll som ges i bruksanvisningen.

För att undvika skador bör du endast använda originaltillbehör och verktyg från Hilti.

Instrumentet och dess tillbehör kan utgöra en risk om de används på ett felaktigt sätt av utbildad personal eller inte används enligt föreskrifterna.

2.2 Kännetecken

PM 2-P är självnivellerande inom cirka 4°.

Självnivelleringen utförs på bara cirka 3 sekunder.

När självnivelleringsområdet överskrids blinkar laserstrålarna som varning.

PM 2-P är enkel att sköta och att använda, har ett tåligt ytterhölje av plast och är lätt att transportera tack vare små dimensioner och låg vikt.

I normalläge stängs instrumentet automatiskt av efter 15 minuter. Kontinuerlig drift kan användas via tillkoppling, frånkoppling och tillkoppling igen inom tre sekunder.

2.3 Driftmeddelanden

Lysdiod	Lysdioden lyser inte.	Instrumentet är avstängt.
	Lysdioden lyser inte.	Batterierna är slut.
	Lysdioden lyser inte.	Batterierna har satts in på felaktigt sätt.
	Lysdioden lyser konstant.	Laserstrålen är påkopplad. Instrumentet är i drift.
	Lysdioden blinkar två gånger var tionde sekund.	Batterierna är nästan slut.

Laserstråle	Laserstrålen blinkar två gånger var tionde sekund.	Batterierna är nästan slut.
	Laserstrålen blinkar fem gånger och lyser sedan kontinuerligt.	Frånkopplingsautomatiken avaktiveras.
	Laserstrålen blinkar snabbt.	Instrumentet kan inte självnivellera.

2.4 Leveransinnehåll för punktlaser i kartong

- 1 Punkt laser PM 2-P
- 1 Väska
- 4 Batterier
- 1 Bruksanvisning
- 1 Tillverkarcertifikat

3 Tillbehör

Beteckning	Symbol	Beskrivning
Stativ	PMA 20	
Måltavla	PMA 54/55	
Teleskopstång	PUA 10	
Universaladapter	PMA 78	
Laserglasögon	PUA 60	Detta är inga skyddsglasögon och skyddar inte ögonen från laserstrålarna. Eftersom glasögonen begränsar färgseendet får de inte användas i trafik på allmän väg utan endast vid arbete med PM 2-P.

SV

4 Teknisk information

Med reservation för tekniska ändringar!

Räckvidd för punkter	30 m (98 ft)
Noggrannhet ¹	±3 mm på 10 m (±0,12 in på 33 ft)
Självnivellerings tid	3 s (normalt)
Laserklass	Klass 2, synlig, 620 - 690 nm, ±10 nm (EN 60825-1:2007/IEC 60825 - 1:2007); klass II (CFR 21 §1040 (FDA))
Strålens diameter	Avstånd 5 m: < 4 mm Avstånd 20 m: < 16 mm
Självnivelleringsområde	±4° (normalt)
Automatisk avstängning	aktiveras efter: 15 min
Driftlägesindikering	Lysdioder och laserstrålar
Strömförsörjning	AA-batterier, Alkaliska batterier: 4
Drifttid	Alkaliskt batteri 2 500 mAh, Temperatur +24 °C (+75 °F): 50 h (normalt)
Drifttemperatur	Min. -10 °C / Max. +50 °C (+14 till 122 °F)

¹ Fenomen som särskilt höga temperatursvängningar, fuktighet, stötar, fall etc. kan påverka noggrannheten. Om inget annat anges, justeras resp. kalibreras instrumentet för standardmässiga omgivningsvillkor (MIL-STD-810F).

Förvaringstemperatur	Min. -25 °C / Max. +63 °C (-13 till 145 °F)
Skydd mot damm och vattenstänk (utom batterifacket)	IP 54 enligt IEC 529
Stativgänga (instrument)	UNC1/4"
Stativgänga (fot)	BSW 5/8" UNC 1/4"
Dimensioner	63 x 107 x 137 mm (2 1/2 x 4 1/4 x 5 3/8 tum)
Vikt	med fot och batterier: 590 g (1,3 lbs)

¹ Fenomen som särskilt höga temperatursvängningar, fuktighet, stötar, fall etc. kan påverka noggrannheten. Om inget annat anges, justeras resp. kalibreras instrumentet för standardmässiga omgivningsvillkor (MIL-STD-810F).

5 Säkerhetsföreskrifter

WARNING: Läs alla säkerhetsföreskrifter och anvisningar. Försummelse att observera innehållet i säkerhetsföreskrifterna och anvisningarna kan orsaka elektriska stötar, brand och/eller allvariga skador. **Förvara alla säkerhetsföreskrifter och anvisningarna på ett säkert ställe för framtida användning.**

5.1 Allmänna säkerhetsföreskrifter

- Kontrollera instrumentets noggrannhet före mätning/användning.
- Instrumentet och dess tillbehör kan utgöra en risk om de används på ett felaktigt sätt av utbildad personal eller inte används enligt föreskrifterna.
- För att undvika skador bör du endast använda originaltillbehör från Hilti.
- Var uppmärksam, ha kontroll över det du gör och använd verktyget med förnuft. Använd inte verktyget när du är trött eller om du är påverkad av droger, alkohol eller mediciner. Under användning av elverktyg kan även en kort stunds bristande uppmärksamhet leda till allvarliga kroppsskador.
- Instrumentet får inte ändras eller byggas om på något sätt.
- Observera de råd beträffande användning, skötsel och underhåll som ges i bruksanvisningen.
- Säkerhetsanordningarna får inte inaktiveras och anvisnings- och varningsskyltarna får inte tas bort.
- Se till att barn inte befinner sig nära laserinstrumentet.
- Ta hänsyn till omgivningen. Utsätt inte instrumentet för regn och använd det inte i fuktiga och våta omgivningar. Använd inte instrumentet där det finns risk för brand eller explosioner.
- Underhåll verktyget noggrant. Kontrollera att rörliga komponenter fungerar felfritt och inte kärvar och att komponenter inte har brutit eller skadats. Se till att skadade delar repareras innan verktyget åter används. Många olyckor orsakas av dåligt skötta verktyg.
- Låt endast kvalificerad fackpersonal reparera elverktyget och använd då endast originalreservdelar. Detta garanterar att elverktygets säkerhet upprätthålls.

- Om du har tappat instrumentet, eller om det har utsatts för annan mekanisk påverkan, måste dess precision provas.
- Låt alltid instrumentet anta omgivningens temperatur innan du använder det, om det har flyttats från stark kyla till ett varmare utrymme eller oönskat.
- Kontrollera att instrumentet är ordentligt fäst vid användning med adapter och tillbehör.
- För att undvika felmätning måste man alltid hålla laserfönstret rent.
- Även om instrumentet är konstruerat för användning på bygplatser bör det hanteras med varsamhet, i likhet med andra optiska och elektriska instrument (kikare, glasögon eller kamera).
- Instrumentet är skyddat mot fukt men bör ändå torkas av innan det placeras i transportväskan.
- Kontrollera förtöpande precisionen under användningen.

5.2 Åtgärder för att göra arbetsplatsen säker

- Säkra arbetsområdet och se till att strålen inte rikts mot andra personer eller mot dig själv när instrumentet monteras.
- Undvik att stå i en onaturlig position vid arbete på stege. Se till att hela tiden stå stadigt och hålla balansen.
- Mätningar genom en glasskiva eller andra objekt kan förvansa mätresultatet.
- Se till att instrumentet är uppställt på ett stabilt (vibrationsfritt) underlag.
- Använd endast instrumentet inom det definierade driftsområdet.
- Om flera lasrar används i arbetsområdet bör du kontrollera att strålarna från ditt och de andra instrumenten inte stör varandra.
- Magneter kan påverka precisionen och får därför inte finnas i närheten. Om man använder instrumentet tillsammans med Hiltis universaladapter uppstår ingen påverkan.

5.3 Elektromagnetisk tålighet

Även om instrumentet uppfyller de höga kraven i gällande normer kan Hilti inte utesluta möjligheten att det kan störas av stark strålning, vilket kan leda till felaktiga resultat. I dessa och andra fall då osäkerhet råder bör kontrollmätningar utföras. Hilti kan inte heller utesluta att andra instrument (t.ex. navigeringsutrustning i flygplan) störs.

5.4 Laserklassificering för instrument i laserklass 2/ class II

Beroende på version motsvarar instrumentet laserklass 2, enligt IEC60825-1:2007/EN60825-1:2007 och klass II enligt CFR 21 § 1040 (FDA). Instrumentet kan användas utan att speciella skyddsåtgärder vidtas. Om ögat kortvarigt skulle utsättas för laserstrålen skyddas det av ögonlocksreflexen. Denna reflex påverkas dock av mediciner, alkohol och droger. Trots detta bör man inte titta direkt in i ljuskällan (det är skadligt på samma sätt som att titta rakt på solen). Rikta aldrig laserstrålen mot någon person.

5.5 Elektriska uppgifter

- a) Isolera eller avlägsna batterierna före frakt

- b) För att undvika skador på miljön måste instrumentet avfallshandteras enligt gällande landsspecifika riktlinjer. Vid osäkerhet, prata med tillverkaren.
- c) Batterierna måste förvaras oåtkomliga för barn.
- d) Batterierna får inte överhettas eller kastas i öppen eld. Batterierna kan explodera eller avge giftiga ångor.
- e) Ladda inte batterierna.
- f) Batterierna får inte lödas fast i instrumentet.
- g) Ladda inte ur batterierna genom att kortsluta dem, eftersom de då hetas upp kraftigt och du riskerar brännskador.
- h) Batterierna får inte öppnas eller utsättas för kraftig mekanisk belastning.
- i) Sätt aldrig i skadade batterier.
- j) Blanda inte gamla och nya batterier. Använd inte batterier från olika tillverkare eller med olika typbeteckning.

5.6 Vätskor

Vid felaktig användning kan syra rinna ut ur batteriet. Undvik kontakt med vätskan. Vid oavsiktlig kontakt, spola med vatten. Om du får syra i ögonen bör du skölja ögonen med rikligt med vatten och dessutom kontakta läkare. Syran från batteriet kan medföra hudirritation eller brännskador.

SV

6 Före start



6.1 Sätta i batterier 2

FARA

Sätt bara nya batterier.

1. Öppna batterifacket.
2. Ta ut batterierna ur förpackningen och sätt in dem direkt i instrumentet.
OBSERVERA Instrumentet får endast drivas med batterier som rekommenderas av Hilti.
3. Kontrollera att polernas riktning överensstämmer med anvisningarna på instrumentets undersida.
4. Stäng batterifacket. Kontrollera att spärren har gått i lås ordentligt.

7 Drift



7.1 Hantering

7.1.1 Koppla på laserstrålar

Skjut på/av-knappen bakåt.

7.1.2 Stänga av instrument/laserstrålar

Skjut på/av-knappen framåt.

OBSERVERA

Efter ca 15 minuter stängs instrumentet automatiskt av.

7.1.3 Avaktivera den automatiska avstängningen.

Koppla till instrumentet, koppla sedan från och till det igen inom tre sekunder. Laserstrålen blinkar fem gånger för bekräftelse av avaktiveringen.

OBSERVERA

Instrumentet kopplas från när på/av-knappen skjuts framåt eller när batterierna är slut.

7.2 Användningsexempel

7.2.1 Inriktning av regler för mellanväggsmontage. 8

7.2.2 Inriktning av belysningselement 4

7.3 Kontroll

7.3.1 Kontroll av lodpunkt 5

1. Sätt en markering (ett kors) på golvet i ett högt rum (t.ex. i ett trapphus med en höjd på 5-10 m).
2. Ställ instrumentet på en jämn och vågrät yta.
3. Koppla på instrumentet.
4. Placera instrumentet så att den undre lodstrålen hamnar i korsets centrum.
5. Markera den punkt där den vertikala lodstrålen träffar taket. Fäst i förväg ett papper i taket för detta ändamål.
6. Vrid instrumentet 90°.
OBSERVERA Den undre lodstrålen måste vara kvar i korsets centrum.
7. Markera den punkt där den vertikala lodstrålen träffar taket.

8. Upprepa processen efter en vridning med 180° och en med 270°.
OBSERVERA De 4 punkter som är resultatet av processen definierar en cirkel, där korsningspunkterna för diagonalerna d1 (1-3) och d2 (2-4) markerar den exakta lodpunkten.
9. Beräkna noggrannheten enligt beskrivningen i kapitel 7.3.1.1.

7.3.1.1 Beräkning av precision

$$R = \frac{10}{RH [m]} \times \frac{(d1 + d2) [mm]}{4} \quad (1)$$

$$R = \frac{30}{RH [ft]} \times \frac{(d1 + d2) [inch]}{4} \quad (2)$$

Resultatet (R) för formeln (RH = rumshöjd) avser precisionen i "mm vid 10 m" (Formel(1)). Resultatet (R) ska ligga inom instrumentets specifikation: 3 mm till 10 m

SV

8 Skötsel och underhåll

8.1 Rengöring och avtorkning

1. Blås bort damm från glasytorna.
2. Rör inte vid glaset med fingrarna.
3. Använd endast rena och torra trasor vid rengöringen. Fukta lätt med ren alkohol eller lite vatten vid behov.
OBSERVERA Använd inga andra vätskor. Det kan skada plastdelarna.
4. Observera temperaturbegränsningarna vid förvaring av utrustningen, särskilt vid förvaring i fordon vinter-/sommartid (-25 °C till +60 °C).

8.2 Förvaring

Ta ut våta instrument. Torka av och rengör instrument, transportväska och tillbehör (vid högst 40 °C / 104 °F). Lägg inte tillbaka utrustningen innan den är helt torr. Om utrustningen har legat oanvänd ett längre tag eller transporterats en lång sträcka, bör du utföra en kontrollmätning innan du använder den. Ta ut batterierna om instrumentet inte kommer att användas under en längre tid. Instrumentet kan skadas av batterier som blivit otäta.

8.3 Transport

För transport eller leverans av utrustningen bör du aningen använda den ursprungliga Hilti-instrumentlådan eller en likvärdig förpackning.

FÖRSIKTIGHET

Transportera alltid instrumentet utan batterier.

8.4 Hiltis kalibreringsservice

Vi rekommenderar att du regelbundet lämnar in instrumentet till Hiltis kalibreringsservice för kontroll, så att du kan vara säker på att gällande normer och krav uppfylls. Hiltis kalibreringsservice står alltid till förfogande, och vi rekommenderar att du lämnar in instrumentet minst en gång om året.

Det ingår i Hiltis kalibreringsservice att se till att specifikationerna för det kontrollerade instrumentet motsvarar den tekniska informationen i bruksanvisningen den dag kontrollen utförs.

Vid avvikelser från tillverkarens uppgifter ställs det använda instrumentet in på nytt. När instrumentet har justerats och kontrollerats fästs en kalibreringsetikett på det. Det förses också med ett kalibreringscertifikat där det bekräftas att instrumentet fungerar enligt tillverkarens uppgifter.

Kalibreringscertifikat används alltid för processer som uppfyller ISO 900X.

Du får gärna mer information från Hiltis serviceverkstad.

9 Felsökning

Fel	Möjlig orsak	Lösning
Instrumentet kan inte kopplas till.	Batteriet är slut.	Byt ut batteriet.
	Felaktig polaritet hos batteriet.	Sätt in batteriet korrekt.
	Batterifacket är inte stängt.	Stäng batterifacket.
	Instrumentet eller på/av-knappen är defekt.	Låt Hilti-service reparera verktyget.
Enstaka laserstrålar fungerar inte.	Laserkälla eller laserstyrning är defekt.	Låt Hilti-service reparera instrumentet.
Det går att slå på instrumentet, men ingen laserstråle syns.	Laserkälla eller laserstyrning är defekt.	Låt Hilti-service reparera instrumentet.
	Temperaturen är för hög eller för låg	Kyl ner resp. värm upp instrumentet
Automatisk nivellering fungerar inte.	Instrumentet har ställts på ett ojämnt underlag.	Ställ instrumentet på ett jämnt underlag.
	Pendeln har stoppats.	Frigör pendeln.
	För starkt ljus från omgivningen.	Minska omgivningsljuset.
	Lutningssensorn är defekt.	Låt Hilti-service reparera instrumentet.

SV

10 Avfallshantering

VARNING

Om utrustningen inte avfallshandteras på rätt sätt kan det få följande konsekvenser:

Vid förbränning av plast uppstår giftiga och hälsovådliga gaser.

Om batterierna skadas eller utsätts för stark hetta kan de explodera och därigenom orsaka förgiftning, bränder, frätskador eller ha annan negativ inverkan på miljön.

Om du underlåter att avfallshandera utrustningen korrekt kan obehöriga personer få tillgång till den och använda den på ett felaktigt sätt. Därigenom kan både du och andra skadas och miljön utsättas för onödiga påfrestningar.



Hilti-verktyg är till stor del tillverkade av återvinningsbart material. En förutsättning för återvinning är att materialet separeras på rätt sätt. I många länder tar Hilti emot uttjänta verktyg för återvinning. Fråga Hiltis kundservice eller din Hilti-säljare.



Gäller endast EU-länder

Elektriska mätinstrument får inte kastas i hushållssoporna!

Enligt de europeiska riktlinjerna för begagnad elektrisk och elektronisk utrustning och deras tillämpning i nationell lagstiftning måste förbrukad elektrisk utrustning omhändertas separat och överlämnas till miljöriktig avfallsåtervinning.



Källsortera batterierna enligt gällande nationella föreskrifter.

11 Tillverkargaranti verktyg

Vänd dig till din lokala HILTI-representant om du har frågor om garantivillkoren.

12 FCC-anvisning (gäller i USA)

FÖRSIKTIGHET

Denna utrustning har testats och befunnits uppfylla normerna för en digital enhet av klass B enligt FCC-reglerna, del 15. Värdena är avsedda att ge rimligt skydd mot skadlig strålning i bostadsmiljö. Denna utrustning genererar, använder och kan avge radiostrålning och kan orsaka störningar i radiokommunikation om den inte installeras och används enligt anvisningarna.

Det finns dock ingen garanti för att störningar inte kan uppstå i en viss installation. Om utrustningen skapar störningar i radio- eller tv-mottagning, vilket framgår om

den slås av och på, kan följande åtgärder eventuellt avhjälpa problemet:

Rikta om eller flytta mottagningsantennen.

Placera instrumentet längre ifrån mottagaren.

Rådfråga återförsäljaren eller en professionell tv-/radiotekniker.

OBSERVERA

Ändringar som inte har godkänts av Hilti kan begränsa användarens rätt att använda utrustningen.

13 Försäkran om EU-konformitet (original)

Beteckning:	Punktlaser
Typbeteckning:	PM 2-P
Generation:	01
Konstruktionsår:	2012

Vi försäkrar under eget ansvar att produkten stämmer överens med följande riktlinjer och normer: till den 19 april 2016: 2004/108/EG, från och med den 20 april 2016: 2014/30/EU, 2011/65/EU, EN ISO 12100.

Hilti Corporation, Feldkircherstrasse 100,
FL-9494 Schaan



Paolo Luccini
Head of BA Quality and Process Management
Business Area Electric Tools & Accessories
06/2015



Edward Przybylowicz
Head of BU Measuring Systems
BU Measuring Systems
06/2015

Teknisk dokumentation vid:

Hilti Entwicklungsgesellschaft mbH
Zulassung Elektrowerkzeuge
Hiltistrasse 6
86916 Kaufering
Deutschland

PM 2-P Punktlaser

Det er viktig at bruksanvisningen leses før apparatet brukes for første gang.

Oppbevar alltid bruksanvisningen sammen med apparatet.

Pass på at bruksanvisningen ligger sammen med apparatet når det overlates til andre personer.

Innholdsfortegnelse	Side
1 Generell informasjon	77
2 Beskrivelse	78
3 Tilbehør	79
4 Tekniske data	79
5 Sikkerhetsregler	80
6 Ta maskinen i bruk	81
7 Betjening	81
8 Service og vedlikehold	82
9 Feilsøking	82
10 Avhending	83
11 Produsentgaranti apparater	83
12 FCC-merknad (gyldig i USA)	84
13 EF-samsvarserklæring (original)	84

1 Tallene refererer til illustrasjonene. Illustrasjonene står helt foran i bruksanvisningen.

I denne bruksanvisningen brukes betegnelsen "apparatet" alltid om PM 2-P punktlaser.

Apparatkomponenter, betjeningslementer og grafiske elementer 1

- 1 På/av-bryter kombinert med blokkeringsmekanisme for pendelen
- 2 Lysdiode
- 3 Laseråpning
- 4 Batterirom

no

1 Generell informasjon

1.1 Indikasjoner og deres betydning

FARE

Dette ordet brukes om en umiddelbart truende fare som kan føre til alvorlige personskader eller død.

ADVARSEL

Dette ordet brukes for å rette fokus på potensielt farlige situasjoner, som kan føre til alvorlige personskader eller død.

FORSIKTIG

Dette ordet brukes for å rette fokus på potensielt farlige situasjoner som kan føre til mindre personskader eller skader på utstyret eller annen eiendom.

INFORMASJON

For bruksanvisninger og andre nyttige informasjoner.

1.2 Forklaring på piktogrammer og ytterligere opplysninger.

Varselskilt



Generell advarsel

Verneutstyr



Les bruksanvisningen før bruk

Symboler



Apparater og batterier skal ikke kastes sammen med vanlig avfall.

På maskinen



Ikke utsett deg for strålen.

Laservarselskilt for USA basert på CFR 21 § 1040 (FDA).

På maskinen



Laserstråling. Ikke se inn i strålen. Laserklasse 2.

Laservarselskilt basert på IEC 60825-1/EN 60825-1:2007

Plasering av identifikasjonsdata på apparatet

Typebetegnelsen og serienummeret finnes på apparatets typeskilt. Skriv ned disse dataene i bruksanvisningen, og referer alltid til dem ved henvendelse til salgsrepresentanten eller servicesenteret.

Type: _____

Generasjon: 01 _____

Serienummer: _____

no

2 Beskrivelse

2.1 Forskriftsmessig bruk

PM 2-P er en selvnivellerende punkt laser. Med denne laseren kan man arbeide helt alene og lodde raskt og nøyaktig. Apparatet har to samordnede laserstråler (stråler fra samme utgangspunkt). De to strålene har samme rekkevidde på 30 m (rekkevidden er avhengig av lysforholdene i omgivelsene).

Apparatet er beregnet for merking av loddpunkter, og fortrinnsvis for bruk innendørs.

Ved utendørs bruk må bruksforholdene være de samme som ved innendørs bruk. Mulige bruksområder er:

Overføring av punkter som er markert på gulvet, til taket.

Manipulering eller modifisering av apparatet er ikke tillatt.

Følg informasjonen i bruksanvisningen ang. bruk, stell og vedlikehold.

For å unngå risiko for skade, bruk kun originalt Hilti tilbehør og verktøy.

Apparatet og tilleggsutstyret kan utgjøre en fare hvis det betjenes av ukvalifisert personell eller det benyttes feil.

2.2 Egenskaper

PM 2-P er selvnivellerende i alle retninger innenfor ca. 4°.

Selvnivelleringstiden er på kun ca. 3 sekunder

Når selvnivelleringsområdet overskrides blinker laserstrålen som varsling.

PM 2-P utmerker seg med svært lett betjening, enkel bruk og robust plastdeksel og på grunn av liten størrelse og lav vekt er den enkel å transportere.

Apparatet kobler seg over i normal modus etter 15 minutter. Modus for kontinuerlig drift er mulig ved å slå på, slå av og så slå på igjen innen 3 sekunder.

2.3 Driftsmeldinger

Lysdiode	Lysdioden lyser ikke.	Apparatet er slått av.
	Lysdioden lyser ikke.	Batteriene er tomte.
	Lysdioden lyser ikke.	Batteriene er satt inn feil.
	Lysdioden lyser konstant.	Laserstrålen er slått på. Apparatet er i drift.
	Lysdioden blinker to ganger hvert 10. sekund.	Batteriene er nesten tomte.

Laserstråle	Laserstrålen blinker to ganger hvert 10. sekund.	Batteriene er nesten tomte.
	Laserstrålen blinker fem ganger og blir deretter stående fast på.	Utkoblingsautomatikken er deaktivert.
	Laserstrålen blinker med høy frekvens.	Apparatet kan ikke foreta selvinnvelling.

2.4 Dette følger med punktlaseren (versjon i kartongeske)

- 1 Punktlaser PM 2-P
- 1 bærevekke
- 4 batterier
- 1 Bruksanvisning
- 1 produsentsertifikat

3 Tilbehør

Betegnelse	Forkortet kode	Beskrivelse
Stativ	PMA 20	
Måleplate	PMA 54/55	
Teleskop-klemstang	PUA 10	
Universaladapter	PMA 78	
Laserstrålebrille	PUA 60	Dette er ikke laserbeskyttelsesbriller og beskytter ikke øynene mot laserstråling. På grunn av det begrensede fargesynet brillen gir, kan den ikke brukes i offentlig veitrafikk. Den skal bare brukes ved arbeid med PM 2-P.

4 Tekniske data

Med forbehold om løpende tekniske forandringer!

Rekkevidde av punkter	30 m (98 ft)
Nøyaktighet ¹	±3 mm på 10 m (±0,12 in på 33 ft)
Selvinnvellingstid	3 s (typisk)
Laserklasse	Klasse 2, synlig, 620 - 690 nm, ±10 nm (EN 60825-1:2007 / IEC 60825 - 1:2007); class II (CFR 21 §1040 (FDA))
Strålediameter	Avstand 5 m: < 4 mm Avstand 20 m: < 16 mm
Selvinnvellerende	±4° (typisk)
Automatisk utkobling	Aktivert etter: 15 min
Driftsmodusindikator	Lysdiode og laserstråler
Strømtilførsel	AA-batterier, Alkalimanganbatterier: 4
Driftsvarighet	Alkalimanganbatterier 2 500 mAh, Temperatur +24 °C (+75 °F): 50 h (typisk)

¹ Særlig påvirkninger som store temperatursvingninger, fuktighet, støt, fall osv. kan virke inn på nøyaktigheten. Hvis ikke annet er angitt, er apparatet justert eller kalibrert under standard omgivelsesforhold (MIL-STD-810F).

Driftstemperatur	Min. -10 °C / Maks. +50 °C (+14 til 122 °F)
Lagringstemperatur	Min. -25 °C / Maks. +63 °C (-13 til 145 °F)
Støv- og sprutbeskyttet (gjelder ikke batterirommet)	IP 54 ifølge IEC 529
Stativgjenger (apparat)	UNC $\frac{1}{4}$ "
Stativgjenger (fot)	BSW $\frac{5}{8}$ " UNC $\frac{1}{4}$ "
Mål	63 x 107 x 137 mm (2 $\frac{1}{2}$ x 4 $\frac{1}{4}$ x 5 $\frac{3}{8}$ in)
Vekt	med fot og inklusive batterier: 590 g (1.3 lbs)

¹ Særlig påvirkninger som store temperatursvingninger, fuktighet, støt, fall osv. kan virke inn på nøyaktigheten. Hvis ikke annet er angitt, er apparatet justert eller kalibrert under standard omgivelsesforhold (MIL-STD-810F).

5 Sikkerhetsregler

ADVARSEL: Les alle sikkerhetsanvisninger og instruksjoner. Manglende overholdelse av sikkerhetsanvisninger og instruksjoner kan føre til elektrisk støt, brann og/eller alvorlige personskader. Overhold alle sikkerhetsanvisninger og instruksjoner i hele bruksperioden.

5.1 Generelle sikkerhetstiltak

- Kontroller at apparatet er nøyaktig før måling/bruk.
- Apparatet og tilleggsutstyret kan utgjøre en fare hvis det betjenes av ukvalifisert personell eller det benyttes feil.
- For å unngå risiko for skade, bruk kun originalt Hilti tilbehør og tilleggsutstyr.
- Vær oppmerksom, pass på hva du gjør og gå fornuftig fram under arbeidet med apparatet. Ikke bruk maskinen når du er trett eller er påvirket av narkotika, alkohol eller medikamenter. Et øyeblikks uoppmerksomhet ved bruk av maskinen kan føre til alvorlige skader.
- Manipulering eller modifisering av apparatet er ikke tillatt.
- Følg informasjonen i bruksanvisningen ang. bruk, stell og vedlikehold.
- Ikke sett verneanordninger ut av drift og ikke fjern informasjons- og varselskilt.
- Hold barn unna laserverktøy.
- Ta hensyn til påvirkning fra omgivelsene. Ikke utsett apparatet for nedbør, ikke benytt det i fuktige eller våte omgivelser. Ikke benytt apparatet på steder hvor det er brann- eller eksplosjonsfare.
- Stell maskinen med omhu. Kontroller om bevegelige maskindeler fungerer feilfritt og ikke klemmes fast, og om deler er brukket eller skadet, slik at dette innvirker på maskinens funksjon. La skadede deler repareres før maskinen brukes. Mange ulykker er et resultat av dårlig vedlikeholdte maskiner.
- Elektroverktøyet må kun repareres av kvalifisert fagpersonale og kun med originale reservedeler. Slik opprettholdes elektroverktøyet sikkerhet.

- Hvis apparatet har falt i bakken eller blitt utsatt for andre mekaniske påkjenninger, må nøyaktigheten til apparatet kontrolleres.
- Hvis apparatet blir flyttet fra sterk kulde til varmere omgivelser eller omvendt, må du la apparatet akklimatiseres før bruk.
- Ved bruk av adaptere og tilbehør må det kontrolleres at apparatet er festet på en sikker måte.
- For å unngå feilmeldinger må du holde laser-vinduet rent.
- Selv om apparatet er konstruert for krevende bruk på byggeplasser, må det behandles forsiktig på lik linje med andre optiske og elektriske apparater (kikkerter, briller, fotoapparat).
- Selv om apparatet er beskyttet mot inntrenging av fuktighet, må det hver gang tørkes rent før det pakkes vekk.
- Kontroller nøyaktigheten flere ganger under bruk.

5.2 Riktig oppstilt og organisert arbeidsplass

- Sikre arbeidsplassen. Ved oppstilling må du sørge for at strålen ikke rettes mot andre personer eller mot deg selv.
- Unngå å innta unormale kroppsposisjoner ved arbeid i stiger. Sørg for at du står støtt og behold alltid balansen.
- Målinger gjennom glassruter eller andre gjenstander kan føre til feil måleresultat.
- Sørg for at apparatet blir satt på et plant, stabilt underlag (vibrasjonsfritt).
- Maskinen må bare brukes innenfor definerte bruksgrenser.
- Hvis det benyttes flere lasere i arbeidsområdet må du sørge for at apparatens stråler ikke forveksles.
- Magneter kan påvirke nøyaktigheten, og derfor må det ikke finnes magneter i nærheten. Ved bruk av Hilti Universaladapter foreligger det ingen påvirkning.

no

5.3 Elektromagnetisk kompatibilitet

Selv om apparatet oppfyller de strenge kravene i de berørte direktivene, kan ikke Hilti utelukke muligheten for at apparatet blir påvirket av kraftig stråling, noe som kan føre til feilfunksjon. I slike tilfeller eller ved andre usikre forhold må det foretas kontrollmålinger. Hilti kan heller ikke utelukke at annet utstyr (f.eks. navigasjonsutstyr for fly) forstyrres.

5.4 Laserklassifisering for apparater i laserklasse 2/ class II

Avhengig av produktversjon, tilsvarer apparatet laserklasse 2 iht. IEC60825-1:2007 / EN60825-1:2007 og klasse II iht. CFR 21 § 1040 (FDA). Dette apparatet kan brukes uten ytterligere beskyttelseiltak. Øyelukkereffekten gir beskyttelse hvis en person ser uforvarende og kortvarig inn i laserstrålen. Denne refleksjonen kan imidlertid reduseres av medikamenter, alkohol eller narkotiske stoffer. Likevel må man ikke se inn i lyskilden, på samme måte som man ikke må se direkte mot solen. Ikke rett laserstrålen mot personer.

5.5 Elektrisk

a) Isoler eller fjern batteriene ved frakt.

- b) For å unngå skader på miljøet må apparatet avhendes iht. gjeldende nasjonale regler. Ta i tvilstilfeller kontakt med produsenten.
- c) Batteriene må holdes utilgjengelig for barn.
- d) Batteriene må ikke overopphetes, og de må ikke utsettes for åpen ild. Batteriene kan eksplodere, eller de kan avgi giftige stoffer.
- e) Ikke lad opp batteriet.
- f) Batteriet må ikke loddas i apparatet.
- g) Batteriene må ikke utlades ved kortslutning, dette kan føre til overoppheting og brannskår.
- h) Ikke åpne batteriene og ikke utsett dem for sterk mekanisk belastning.
- i) Bruk ikke skadde batterier.
- j) Ikke bland nye og gamle batterier. Ikke bruk batterier fra ulike produsenter eller med ulik typebetegnelse.

5.6 Væsker

Ved feil bruk kan det lekke væske fra batteriet. **Unngå kontakt med denne væsken. Ved tilfeldig kontakt må det skylles med vann. Hvis væsken kommer i kontakt med øynene, må du skylle dem med store mengder vann og i tillegg kontakte lege.** Væske som lekker ut, kan føre til hudirritasjoner eller forbrenninger.

no

6 Ta maskinen i bruk



6.1 Sette inn batterier 2

FARE

Sett kun i nye batterier.

1. Åpne batterirommet.
2. Ta batteriene ut av emballasjen og sett dem rett inn i apparatet.
INFORMASJON Apparatet må bare brukes med batterier som anbefales av Hilti.
3. Kontroller om polene på undersiden av apparatet er plassert riktig iht. anvisningene.
4. Lukk batterirommet. Kontroller at det smekker i lås riktig.

7 Betjening



7.1 Betjening

7.1.1 Slå på laserstrålen

Skv på/av-bryteren bakover.

7.1.2 Slå av apparatet/laserstrålene

Skv på/av-bryteren forover.

INFORMASJON

Etter ca. 15 minutter slås apparatet automatisk av.

7.1.3 Deaktivere utkoblingsautomatikken

Slå apparatet på og så av, og slå på igjen innen 3 sekunder. Laserstrålen blinker fem ganger for å bekrefte deaktiveringen.

INFORMASJON

Apparatet blir slått av når på/av-bryteren blir skjøvet forover eller når batteriene er tomme.

7.2 Brukseksempler

7.2.1 Innretting av profiler i tørrbygg for rominndeling 3

7.2.2 Innretting av belysningsselementer 4

7.3 Kontroll

7.3.1 Kontroll av loddpunktet 5

1. Marker (kryss) et punkt på gulvet i et høyt rom (for eksempel en trappeoppgang som er 5–10 m høy).
2. Plasser apparatet på et jevnt og vannrett underlag.
3. Slå på apparatet.
4. Plasser apparatet med den nederste loddstrålen på midten av krysset.
5. Marker punktet fra den loddrette loddstrålen på taket. Fest først et papirark der du skal markere.
6. Dreii apparatet 90°.
INFORMASJON Den nederste loddstrålen må være på sentrum av krysset.
7. Marker punktet fra den loddrette loddstrålen på taket.

8. Gjenta operasjonen med en dreivingsvinkel på 180° og 270°.
INFORMASJON De 4 punktene definerer en sirkel der krysningspunktene til diagonalene d1 (1–3) og d2 (2–4) markerer det nøyaktige loddpunktet.
9. Beregn nøyaktigheten som beskrevet i kapittel 7.3.1.1.

7.3.1.1 Beregne nøyaktigheten

$$R = \frac{10}{RH [m]} \times \frac{(d1 + d2) [mm]}{4} \quad (1)$$

$$R = \frac{30}{RH [ft]} \times \frac{(d1 + d2) [inch]}{4} \quad (2)$$

Resultatet (R) av formelen (RH = romhøyde) er angitt i "mm på 10 m" (formel(1)). Dette resultatet (R) skal ligge innenfor apparatets spesifikasjoner: 3 mm på 10 m

8 Service og vedlikehold

8.1 Rengjøring og tørking

1. Blås bort støv fra glasset.
2. Ikke berør glasset med fingrene.
3. Må bare rengjøres med rene og myke kluter; fukt om nødvendig med ren alkohol eller litt vann.
INFORMASJON Ikke bruk andre væsker, siden dette kan angripe plastdelene.
4. Ta hensyn til temperaturgrensene for oppbevaring av utstyret, især om vinteren/sommeren hvis du oppbevarer utstyret i en bil (-25 °C til +60 °C)

8.2 Lagring

Apparater som er blitt våte, må pakkes ut. Apparater, transportbeholdere og tilbehør tørkes (ved maks. 40 °C / 104 °F) og rengjøres. Utstyret må først pakkes inn igjen når det er helt tørt.

Etter lengre tids oppbevaring eller langvarig transport må det foretas en kontrollmåling før bruk.

Ved lengre tids oppbevaring må du ta batteriene ut av apparatet. Batterier som går tomme, kan skade apparatet.

8.3 Transport

Til transport/frakt av utstyret brukes enten den originale Hilti-emballasjen eller tilsvarende emballasje.

FORSIKTIG

Apparatet må alltid sendes uten batterier.

8.4 Motek kalibreringsservice

Vi anbefaler regelmessig testing av apparatet hos Motek for å kunne sikre pålitelighet iht. normer og lovfestede krav.

Motek kalibreringsservice står når som helst til disposisjon; kalibrering minst én gang per år anbefales.

I forbindelse med kalibrering hos Motek blir det bekreftet at spesifikasjonene for det kontrollerte apparatet på kontrolltidspunktet er i samsvar med de tekniske dataene i bruksanvisningen.

Ved avvik fra produsentens anvisninger blir brukte målere innstilt på nytt. Etter justering og testing blir det satt et kalibreringsmerke på apparatet, og med et kalibrerings-sertifikat blir det skriftlig bekreftet at apparatet fungerer iht. produsentens anvisninger.

Kalibreringssertifikater kreves alltid for foretak som er sertifisert iht. ISO 900X.

Din nærmeste Motek kontakt gir deg gjerne nærmere opplysninger.

9 Feilsøking

Feil	Mulig årsak	Løsning
Maskinen kan ikke slås på.	Batteriet er tomt.	Bytt batteri.
	Feil polaritet i batteriet.	Legg batteriet inn riktig.
	Batterierommet er ikke lukket riktig.	Lukk batterierommet.
	Apparatets på/av-bryter er defekt.	La et Motek servicesenter foreta reparasjonen.

Feil	Mulig årsak	Løsning
Enkelte laserstråler fungerer ikke.	Laserkilden eller laserstyringen er defekt.	La et Motek servicesenter foreta reparasjonen.
Apparatet kan slås på, men ingen laserstråle er synlig.	Laserkilden eller laserstyringen er defekt.	La et Motek servicesenter foreta reparasjonen.
	Temperaturen er for høy eller for lav.	Varm opp eller avkjøl apparatet.
Automatisk nivellering fungerer ikke.	Enheten er satt på et skrått underlag.	Sett apparatet på et plant underlag.
	Pendelen er stanset.	Sett pendelen i gang.
	For sterkt fremmed lys.	Reduser fremmedlyset.
	Hellingssensoren er defekt.	La et Motek servicesenter foreta reparasjonen.

10 Avhending

ADVARSEL

Ved ukynndig avhending av utstyret kan følgende skje:

Ved forbrenning av plastdeler kan det oppstå giftige gasser som kan gjøre personer syke.

Batterier kan eksplodere og dermed forårsake forgiftninger, forbrenninger, etseskader eller miljøska-der dersom de skades eller varmes sterkt opp.

Ved ukynndig avhending kan uvedkommende få tak i utstyret og bruke det på uønskede måter. Dette kan føre til at de skader seg selv og tredjepart samt skader miljøet.

no



Hiltis apparater er i stor grad laget av resirkulerbart materiale. En forskriftsmessig materialsortering er en forutsetning for resirkulering. Norge har en ordning for å ta apparater tilbake for resirkulering. Trenger du mer informasjon, kontakt Motek.



Kun for EU-land

Kast aldri elektroniske måleapparater i husholdningsavfallet!

I henhold til EU-direktiv om kasserte elektriske og elektroniske produkter og direktivets iverksetting i nasjonal rett, må elektriske apparater som ikke lenger skal brukes, samles separat og returneres til et miljøvennlig gjenvinningsanlegg.



Avhend batteriene i tråd med nasjonale forskrifter.

11 Produsentgaranti apparater

Når det gjelder spørsmål om garantibetingelser, ber vi deg kontakte din lokale HILTI-partner.

12 FCC-merknad (gyldig i USA)

FORSIKTIG

Dette apparatet har i tester overholdt grenseverdiene i avsnitt 15 i FCC-bestemmelsene for digitalt utstyr i klasse B. Disse grenseverdiene er beregnet for å gi tilstrekkelig beskyttelse mot forstyrrende stråling ved installasjon i boligområder. Verktøyet av denne typen genererer og bruker høye frekvenser og kan også avgi dette. De kan derfor forårsake forstyrrelser på kringkastingsmottak hvis du ikke installerer og bruker verktøyet i tråd med veiledningen.

Det kan imidlertid ikke gis garanti for at ikke forstyrrelser kan forekomme på enkelte installasjoner. Hvis dette utstyret fører til forstyrrelse på radio- eller tv-mottak,

noe som kan bestemmes ved å skru av og på utstyret, anbefales brukeren å prøve å rette på forstyrrelsen på en eller flere av følgende måter:

Vri på eller bytt ut antennen.

Øk avstanden mellom apparatet og mottakeren.

Konsulter forhandleren eller en erfaren radio/tv-spesialist.

INFORMASJON

Endringer og modifikasjoner som ikke uttrykkelig er tillatt av Hilti, kan begrense brukerens rett til å ta apparatet i bruk.

13 EF-samsvarserklæring (original)

Betegnelse:	Punkt laser
Typebetegnelse:	PM 2-P
Generasjon:	01
Produksjonsår:	2012

Vi erklærer herved at dette produktet overholder følgende normer og retningslinjer: til 19. april 2016: 2004/108/EF, fra 20. april 2016: 2014/30/EU, 2011/65/EU, EN ISO 12100.

Hilti Corporation, Feldkircherstrasse 100,
FL-9494 Schaan



Paolo Luccini
Head of BA Quality and Process
Management
Business Area Electric Tools & Access-
ories
06/2015



Edward Przybylowicz
Head of BU Measuring Systems

BU Measuring Systems

06/2015

Teknisk dokumentasjon hos:

Hilti Entwicklungsgesellschaft mbH
Zulassung Elektrowerkzeuge
Hiltistrasse 6
86916 Kaufering
Deutschland

ALKUPERÄISET OHJEET

Pistelaser PM 2-P

Lue ehdottomasti tämä käyttöohje ennen laitteen käyttämistä.

Säilytä käyttöohje aina laitteen mukana.

Varmista, että käyttöohje on laitteen mukana, kun luovutat laitteen toiselle henkilölle.

Sisällysluettelo	Sivu
1 Yleisiä ohjeita	85
2 Kuvauus	86
3 Lisävarusteet	87
4 Tekniset tiedot	87
5 Turvallisuusohjeet	88
6 Käyttöönotto	89
7 Käyttö	89
8 Huolto ja kunnossapito	90
9 Vianmääritys	90
10 Hävittäminen	91
11 Laitteen valmistajan myöntämä takuu	91
12 FCC-ohje (koskee Yhdysvaltoja)	91
13 EU-vaatimustenmukaisuusvakuutus (originaali)	92

1 Numerot viittaavat kuviin. Kuvat löydät käyttöohjeen alusta.

Tämän käyttöohjeen tekstissä sana »laite« tarkoittaa aina pistelaseria PM 2-P.

Laitteen osat, käyttö- ja näyttöelementit **1**

- 1 Käyttökätkin; yhdistetty heilurin lukitusmekanismiin
- 2 Merkkivalodiiodi
- 3 Lasersäteen lähtöaukko
- 4 Paristolokero

1 Yleisiä ohjeita

1.1 Varoistekstit ja niiden merkitys

VAKAVA VAARA

Varoittaa vaaratilanteesta, josta voi seurauksena olla vakava loukkaantuminen tai jopa kuolema.

VAARA

Varoittaa vaaratilanteesta, josta voi seurauksena olla vakava loukkaantuminen tai kuolema.

VAROITUS

Varoittaa vaaratilanteesta, josta voi seurauksena olla loukkaantuminen, vaurioituminen tai aineellinen vahinko.

HUOMAUTUS

Antaa toimintaohjeita tai muuta hyödyllistä tietoa.

1.2 Symboleiden ja muiden huomautusten merkitys

Varoitusymbolit



Yleinen varoitus

Ohjesymbolit



Lue käyttöohje ennen käyttämistä

Symbolit



Laitteita ja akkuja ei saa hävittää tavallisen sekajätteen mukana.

Laitteessa



Älä katso säteeseen.

Laservaroitukset USA perustuen asetukseen CFR 21 § 1040 (FDA).

Laitteessa



Lasersäteitä. Älä katso säteeseen. Laserluokka 2.

Laservaroitukset perustuen standardiin IEC 60825-1/EN 60825-1:2007

Laitteen tunnistetietojen sijainti

Tyypimerkinnän ja sarjanumeron löydät laitteen tyyppikilvestä. Merkitse nämä tiedot myös käyttöohjeeseen ja ilmoita nämä tiedot aina kun otat yhteyttä Hilti-myyntiedustajaan tai Hilti-asiakaspalveluun.

Tyyppi:

Sukupuoli: 01

Sarjanumero:

2 Kuvaus

2.1 Määräystenmukainen käyttö

PM 2-P on itsevaaittava pistelaser, jolla yksi henkilö voi nopeasti ja tarkasti tehdä suuntaustyöt. Laitteessa on kaksi toisiaan vastaavaa lasersädettä (säteillä sama lähtöpiste). Kaikkien säteiden kantomatka on 30 metriä (kantomatka riippuu ympäristön valoisuudesta).

Laitte on tarkoitettu suuntauspisteiden merkitsemiseen sisätiloissa.

Jos laitetta käytetään ulkona, varmista, että työskentelyolosuhteet vastaavat sisätilaa. Mahdollisia käyttökohteita ovat: Lattiaan merkittyjen pisteiden siirtäminen kattoon.

Laitteeseen ei saa tehdä minkäänlaisia muutoksia.

Noudata käyttöohjeessa annettuja käyttöä, huoltoa ja kunnossapitoa koskevia ohjeita.

Loukkaantumisvaaran välttämiseksi käytä laitteessa vain alkuperäisiä Hilti-lisävarusteita ja -lisälaitteita.

Laitte ja sen varusteet saattavat aiheuttaa vaaratilanteita, jos kokemattomat henkilöt käyttävät laitetta ohjeiden vastaisesti tai muutoin asiattomasti.

2.2 Ominaisuudet

PM 2-P on kaikkiin suuntiin noin 4°:n rajoissa itsevaaittava.

Itsevaaittusaika on vain noin 3 sekuntia.

Jos itsevaaituksen toiminta-alue ylittyy, lasersäteet vilkkuvat varoitukseksi.

PM 2-P on kevyt ja helppokäyttöinen laite, jonka muovikotelo on vankka ja joka pienten mittojensa ja keveytensä ansiosta on vaivaton kuljettaa.

Laitte kytkeytyy normaali-tilasta pois päältä 15 minuutin kuluttua. Jatkuvan käytön käyttötila voidaan kytkeä käyttöön kytkemällä laite päälle, pois päältä ja sitten uudelleen 3 sekunnin kuluessa taas päälle.

2.3 Käyttöviestit

Merkkivalodiiodi	Merkkivalodiiodi ei pala.	Laitte on kytketty pois päältä.
	Merkkivalodiiodi ei pala.	Paristot ovat tyhjä.
	Merkkivalodiiodi ei pala.	Paristot on asennettu väärin.
	Merkkivalodiiodi palaa jatkuvasti.	Lasersäde on kytketty päälle. Laitte on käytössä.
	Merkkivalodiiodi vilkkuu kaksi kertaa 10 sekunnin välein.	Paristot ovat lähes tyhjä.
Lasersäde	Lasersäde vilkkuu kaksi kertaa 10 sekunnin välein.	Paristot ovat lähes tyhjä.
	Lasersäde vilkkuu viisi kertaa ja jää sitten palamaan.	Poiskytkentäautomaattikka on deaktivoitu.
	Lasersäde vilkkuu tiheästi.	Laitteen itsevaaitusta ei tapahdu.

2.4 Pistelaserin toimituslaajuus pahvipakkauksessa

- 1 Pistelaser PM 2-P
- 1 Laitepussi
- 4 Akut / paristot
- 1 Käyttöohje
- 1 Valmistajatodiste

3 Lisävarusteet

Nimi	Lyhenn nimi	Kuvaus
Jalusta	PMA 20	
Tähtäinlevy	PMA 54/55	
Teleskooppikiinnitystanko	PUA 10	
Yleisadapteri	PMA 78	
Laserlasit	PUA 60	Laserlasit eivät ole lasersuojalasit eivätkä ne suojaa silmiä lasersäteilyltä. Koska lasit haittaavat värinäköä, niitä ei saa käyttää liikenteessä, vaan niitä saa käyttää ainoastaan PM 2-P-laitteella työskenneltäessä.

fi

4 Tekniset tiedot

Oikeudet teknisiin muutoksiin pidätetään!

Pisteiden kantomatka	30 m (98 ft)
Tarkkuus ¹	±3 mm 10 m matkalla (±0.12 in 33 ft matkalla)
Itsevaaitusaika	3 s (tyypillinen)
Laserluokka	Luokka 2, näkyvä, 620 - 690 nm, ±10 nm (EN 60825-1:2007 / IEC 60825 - 1:2007); class II (CFR 21 §1040 (FDA))
Säteen halkaisija	Etäisyys 5 m: < 4 mm Etäisyys 20 m: < 16 mm
Itsevaaitusalue	±4° (tyypillinen)
Automaattinen itsekatkaisu	Aktivoituu kun kulunut: 15 min
Käyttötilan näyttö	LED ja lasersäteet
Virtalähde	AA-paristot, Alkaalimangaaniparistot: 4
Käyttöaika	Alkaalimangaaniparisto 2500 mAh, Lämpötila +24 °C (+75 °F): 50 h (tyypillinen)
Käyttölämpötila	Min. -10 °C / Max. +50 °C (+14 ... 122 °F)
Varastointilämpötila	Min. -25 °C / Max. +63 °C (-13 ... 145 °F)
Pöly- ja roiskevesisuojaus (ei paristokotelo)	IP 54 normina IEC 529
Jalustakierre (laite)	UNC 1/4"
Jalustakierre (jalaka)	BSW 5/8" UNC 1/4"

¹ Eri tekijät kuten suuret lämpötilavaihtelut, kosteus, tärähdyks, putoaminen jne. voivat vaikuttaa tarkkuuteen. Ellei muuta ole ilmoitettu, laite on hienosäädetty tai kalibroitu standardiolosuhteissa (MIL-STD-810F).

Mitat

63 x 107 x 137 mm (2 1/2 x 4 1/4 x 5 3/8 in)

Paino

Jalan kanssa sisältäen paristot: 590 g (1.3 lbs)

¹ Eri tekijät kuten suuret lämpötilavaihtelut, kosteus, tärähdys, putoaminen jne. voivat vaikuttaa tarkkuuteen. Ellei muuta ole ilmoitettu, laite on hienosäädetty tai kalibroitu standardiolosuhteissa (MIL-STD-810F).

5 Turvallisuusohjeet

VAKAVA VAARA: Lue kaikki turvallisuusohjeet ja käyttöohjeet. Turvallisuus- ja käyttöohjeiden noudattamatta jättäminen saattaa johtaa sähköiskuun, tulipaloon ja/tai vakavaan loukkaantumiseen. **Säilytä kaikki turvallisuus- ja käyttöohjeet huolellisesti vastaisen varalle.**

5.1 Yleiset turvallisuustoimenpiteet

- Tarkasta laitteen tarkkuus ennen mittauksia / laitteen käyttämistä.
- Laite ja sen varusteet saattavat aiheuttaa vaaratilanteita, jos kokemattomat henkilöt käyttävät laitetta ohjeiden vastaisesti tai muutoin asiattomasti.
- Loukkaantumisaaran välttämiseksi käytä laitteessa vain alkuperäisiä Hilti-lisävarusteita ja -lisälaitteita.
- Ole valpas, kiinnitä huomiota työskentelyysi ja noudata tervettä järkeä laitetta käyttäessäsi. Älä käytä laitetta, jos olet väsynyt tai huumeiden, alkoholin tai lääkkeiden vaikutuksen alaisena. Hetkellinenkin varomattomuus laitetta käytettäessä saattaa aiheuttaa vakavia vammoja.
- Laitteeseen ei saa tehdä minkäänlaisia muutoksia.
- Noudata käyttöohjeessa annettuja käyttöä, huoltoa ja kunnossapitoa koskevia ohjeita.
- Älä poista turvalaitteita käytöstä tai irrota laitteessa olevia huomautus- ja varoitustarroja.
- Älä jätä laserlaitteita lasten ulottuville.
- Ota ympäristökäyttäjät huomioon. Älä jätä laitetta sateeseen äläkä käytä laitetta kosteassa tai märässä ympäristössä. Älä käytä laitetta paikoissa, joissa on tulipalo- tai räjähdysvaara.
- Hoida koneesi huolella. Tarkasta, että liikkuvat osat toimivat moitteettomasti eivätkä ole puristuksissa, ja tarkasta myös, ettei koneessa ole murtuneita tai vaurioituneita osia, jotka saattaisivat vaikuttaa haitallisesti koneen toimintaan. Korjauta mahdolliset viat ennen koneen käyttämistä. Usein loukkaantumisten ja tapaturmien syynä on koneiden laiminlyöty huolto.
- Anna koulutettujen ammattihenkilöiden korjata sähkötyökalusi ja hyväksy korjauksiin vain alkuperäisiä varaosia. Siten varmistat, että sähkötyökalu säilyy turvallisena.
- Putoamisen tai vastaavan mekaanisen rasituksen jälkeen laitteen tarkkuus on tarkastettava.
- Jos laite tuodaan kylmästä tilasta lämpimään tai päinvastoin, laitteen lämpötilan on annettava taasoittua ennen käyttämistä.

- Jos käytät adaptereita ja lisävarusteita, varmista, että laite on aina kunnolla kiinnitetty.
- Jotta vältät virheelliset mittaustulokset, pidä lasersäteen lähtöaukko puhtana.
- Vaikka laite on suunniteltu kestämään rakennustyömaan vaativia olosuhteita, sitä on käsiteltävä varoen kuten muitakin optisia ja elektronisia laitteita (kiikarit, silmälasit, kamera).
- Vaikka laite on suunniteltu kosteustiiviksi, pyyhi laite kuivaksi aina ennen kuin laitat sen kanto-laukkuun.
- Tarkasta tarkkuus useita kertoja käytön aikana.

5.2 Työpaikan asianmukaiset olosuhteet

- Varmista mittauspaukan turvallisuus ja varmista laitetta käyttökuntoon asettaessasi, ettei lasersäde suuntaudu kohti muita ihmisiä tai kohti itseäsi.
- Vältä hankalia työskentelyasentoja; etenkin jos teet työtä tikkailta. Varmista, että seisot tukevalla alustalla ja säilytät aina tasapainosi.
- Mittaaminen lasilevyn läpi tai muiden esineiden läheisyydessä voi vääristää mittaustulosta.
- Varmista, että pystytät laitteen vakaalle alustalle (tärinättömälle alustalle!)
- Käytä laitetta vain teknisissä tiedoissa eritellyissä käyttöolosuhteissa.
- Jos samalla työmaalla käytetään useampia laserlaitteita, varmista, että et sekoita oman laitteesi lasersäteitä muiden laitteiden säteisiin.
- Magneetit saattavat vaikuttaa tarkkuuteen, joten lähistöllä ei saa olla magneetteja. Hilti-yleisadapterin yhteydessä vaikutusta ei ole.

5.3 Sähkömagneettinen häiriökkestävyys

Vaikka laite täyttää voimassa olevien määräysten tiukat vaatimukset, Hilti ei pysty sulkemaan pois mahdollisuutta, että voimakas häiriösäteily häiritsee laitetta, jolloin seurauksena on virheellisiä toimintoja. Tässä tapauksessa, tai jos olet muuten epävarma, on tehtävä tarkastusmittauksia. Hilti ei myöskään pysty sulkemaan pois mahdollisuutta, että muihin laitteisiin (esimerkiksi lentokoneiden navigointilaitteet) aiheutuu häiriöitä.

5.4 Laserlaiteluokitus laserluokan 2 / class II laitteille

Myyntimallista riippuen laite vastaa laserluokkaa 2 normien IEC60825-1:2007 / EN60825-1:2007 mukaisesti ja CFR 21 § 1040 (FDA) mukaisesti luokkaa II. Laitteen käyttö ei edellytä erityisiä suojavarusteita. Silmäluomien

sulkemisrefleksi suojaa silmiä, jos henkilö katsoo hetkellisesti suoraan säteeseen. Lääkkeet, alkoholi ja muut huumausaineet saattavat heikentää tätä sulkemisrefleksiä. Vältä kuitenkin katsomasta suoraan säteeseen kuten et katsoisi suoraan aurinkoonkaan. Älä suuntaa lasersädettä ihmisiä kohti.

5.5 Sähkön aiheuttamat vaarat

- Kun lähetät laitteen, eristä paristot tai irrota ne.
- Ympäristönsuojelun vuoksi vanha laite on aina hävitettävä maakohtaisten ohjeiden mukaisesti. Lisätietoja saat Hilti-asiakaspalvelusta.**
- Paristot tai akut eivät saa joutua lasten käsiin.**
- Älä kuumenna paristoja tai akkuja äläkä heitä niitä avotuleen.** Paristot ja akut saattavat räjähtää, tai ilmaan saattaa päästä myrkyllisiä aineita.
- Älä yritä ladata paristoja.**

- Älä liitä paristoja tai akkuja laitteeseen juottamalla.**
- Älä tyhjennä paristoja tai akkuja oikosulkemalla, sillä seurauksena paristot tai akut saattavat ylikuumentua ja aiheuttaa palovammoja.**
- Älä avaa paristoja tai akkuja äläkä käsittele niitä kovakouraisesti.**
- Älä laita laitteeseen vaurioituneita paristoja.**
- Älä käytä sekaisin eri valmistajien paristoja tai tyypiltään erilaisia paristoja.**

5.6 Nesteiden aiheuttamat vaarat

Väärin käyttäminen saattaa aiheuttaa nesteen vuotoa akusta. **Varo koskettamasta tätä nestettä. huuhtelee kosketuskohta vedellä. Jos nestettä pääsee silmiin, huuhtelee silmät runsaalla vedellä ja lisäksi mene lääkäriin.** Ulos vuotava neste saattaa aiheuttaa ärsytystä ja palovammoja.

6 Käyttöönotto



6.1 Paristojen asennus 2

VAKAVA VAARA

Laita laitteeseen aina vain uudet paristot.

- Avaa paristokotelo.
- Ota paristot esille pakkauksesta ja laita ne laitteeseen.
HUOMAUTUS Laitteessa saa käyttää vain Hiltin suosittelemia paristoja.
- Tarkasta, että liität pariston napaisuudeltaan oikeinpäin laitteen pohjassa olevien merkintöjen mukaisesti.
- Sulje paristolokero. Varmista, että lukitsin lukittuu kunnolla kiinni.

fi

7 Käyttö



7.1 Käyttö

7.1.1 Lasersäteiden kytkeminen päälle

Työnnä käyttökytkin taaksepäin.

7.1.2 Laitteen / lasersäteiden kytkeminen pois päältä

Työnnä käyttökytkin eteenpäin.

HUOMAUTUS

Laitteeseen kytkeytyy automaattisesti pois päältä noin 15 minuutin kuluttua.

7.1.3 Poiskytkentäautomaatiikan kytkeminen pois käytöstä

Kytke laite päälle, sitten pois päältä ja uudelleen 3 sekunnin kuluessa taas päälle. Lasersäde vilkkuu pois käytöstä kytkemisen kuitaukseksi viisi kertaa.

HUOMAUTUS

Laitteeseen kytkeytyy pois päältä, kun työnnät käyttökytkimen eteenpäin tai kun paristot tyhjäntyvät.

7.2 Käyttöesimerkkejä

7.2.1 Sisärakennepiirien suuntaaminen tilan jakamisessa 3

7.2.2 Valaisinlaitteiden suuntaaminen 4

7.3 Tarkastus

7.3.1 Suuntauspisteen tarkastus 5

- Tee korkean tilan lattiaan merkki (risti, esimerkiksi 5 - 10 metriä korkeaan portaikkoon).
- Aseta laite tasaiselle ja vaakasuoralle pinnalle.
- Kytke laite päälle.
- Aseta laite alempi suuntaussäde ristin keskelle.
- Merkitse pystysuuntaisen suuntaussäteen piste kattoon. Tätä varten kiinnitä ensin paperinpala kattoon.

6. Käännä laitetta 90°.
HUOMAUTUS Alemman suuntaussäteen pitää pysyä ristin keskellä.
7. Merkitse pystysuuntaisen suuntaussäteen piste kattoon.
8. Toista sama kääntämällä 180° ja 270°.
HUOMAUTUS Neljä saamaasi pistettä määrittävät ympyrän, jonka halkaisijan d1 (1-3) ja halkaisijan d2 (2-4) leikkauspiste merkitsee tarkkaa suuntauspistettä.
9. Laske tarkkuus kuten kappaleessa 7.3.1.1 on selostettu.

7.3.1.1 Tarkkuuden laskenta

$$R = \frac{10}{RH [m]} \times \frac{(d1 + d2) [mm]}{4} \quad (1)$$

$$R = \frac{30}{RH [ft]} \times \frac{(d1 + d2) [inch]}{4} \quad (2)$$

Kaavan (RH = huoneen korkeus) tulos (R) tarkoittaa tarkkuutta "millimetriä 10 metrin matkalla" (kaava (1)). Tämän tuloksen (R) pitää laitteen spesifikaation puitteissa olla: 3 mm 10 m matkalla

8 Huolto ja kunnossapito

8.1 Puhdistaminen ja kuivaaminen

1. Puhalla pöly pois lasipinnoilta.
2. Älä koske lasipintoihin sormilla.
3. Käytä puhdistamiseen vain puhdasta ja pehmeää kangasta; tarvittaessa kostuta kangas puhtaalla alkoholilla tai vähällä vedellä.
HUOMAUTUS Älä käytä muita nesteitä, sillä ne saattavat vaurioittaa muoviosia.
4. Ota huomioon laitteen varastointilämpötilat, etenkin talvisin ja kesäisin, jos säilytät laitetta autossa (-25 °C ... +60 °C).

8.2 Varastointi

Poista kostunut laite laatikosta tai laukusta. Anna laitteen, kuljetuslaukun ja lisävarusteiden kuivua (enintään lämpötilassa 40 °C / 104 °F) ja puhdista ne. Pakkaa laite ja varusteet laatikkoonsa tai laukkuunsa vasta kun ne ovat kuivuneet.

Tarkasta laitteen tarkkuus tarkastusmittauksella pitkäaikaisen säilytyksen tai kuljetuksen jälkeen.

Jos jätät laitteen pitemmäksi aikaa käyttämättä, poista paristot laitteesta. Paristojen vuodot saattavat vaurioittaa laitetta.

8.3 Kuljettaminen

Kuljeta tai lähetä laite aina alkuperäisessä Hiiltipakkauksessa tai muussa vastaavan laatuksessa pakkauksessa.

VAROITUS

Lähetä laite aina ilman paristoja/akkua.

8.4 Hiilti-kalibrointipalvelu

Suosittellemme, että tarkastutat laitteen Hiilti-kalibrointihuollon voit teettää milloin vain, mutta suositamme kuitenkin sen teettämistä vähintään kerran vuodessa.

Hiilti-kalibrointihuollon voit teettää milloin vain, mutta suositamme kuitenkin sen teettämistä vähintään kerran vuodessa.

Kalibroinnin yhteydessä tarkastetaan, että tarkastettu laite tarkastuspäivänä vastaa käyttöohjeessa mainittuja spesifikaatioita ja teknisiä tietoja.

Jos laitteessa on poikkeamia valmistajan tiedoista, käytetyt mittauslaitteet säädetään uudelleen. Hienosäätämisen ja tarkastuksen jälkeen laitteeseen kiinnitetään kalibrointimerkki ja laitteen mukaan annetaan kalibrointitodistus, jossa kirjallisesti vakuutetaan laitteen olevan valmistajan tietojen mukainen.

Kalibrointitodistuksen tarvitsevat kaikki yritykset, jotka ovat saaneet ISO 900X -sertifikaatin.

Lisätietoja saat lähimmältä Hiilti-edustajalta.

9 Vianmääritys

Vika	Mahdollinen syy	Korjaus
Laitetta ei saa kytkettyä päälle.	Paristo on tyhjä.	Vaihda paristo.
	Paristo on liitetty väärinpäin.	Liitä paristo oikein.
	Paristokotelo ei ole suljettu.	Sulje paristokotelo.
	Laite tai käyttökäytin rikki.	Korjauta laite Hiilti-huollossa.
Yksittäiset lasersäteet eivät toimi.	Laserlähde tai laserohjaus ei toimi.	Korjauta laite Hiilti-huollossa.
Laitteen saa kytkettyä päälle, mutta lasersäde ei näy.	Laserlähde tai laserohjaus ei toimi.	Korjauta laite Hiilti-huollossa.
	Lämpötila liian korkea tai liian alhainen	Anna laitteen jäähtyä tai lämmitä

Vika	Mahdollinen syy	Korjaus
Automaattinen tasaus ei toimi.	Laite on asetettu liian viistolle pinnalle.	Aseta laite suoraan.
	Heiluri lukittu.	Vapauta heiluri.
	Liian suuri ulkopuolinen valo.	Himmennä muuta valoa.
	Kallistustunnistin rikki.	Korjauta laite Hilti-huollossa.

10 Hävittäminen

VAARA

Laitteen virheellinen hävittäminen saattaa aiheuttaa seuraavaa:

Muoviosien polttamisessa syntyy myrkyllisiä kaasuja, jotka voivat johtaa sairastumisiin.

Paristot saattavat vaurioitua tai kuumentua räjähtää, jolloin ne saattavat aiheuttaa myrkytyksen, palovammoja, syöpymisvammoja ja ympäristön saastumisen.

Huolimattomasti hävitetty laite tai kone saattaa joutua asiattomien henkilöiden käyttöön, jotka voivat käyttää sitä väärin. He saattavat aiheuttaa vammoja itselleen tai toisille ja saastuttaa ympäristöä.



Hilti-työkalut, -koneet ja -laitteet on pääosin valmistettu kierrätyskelpoisista materiaaleista. Kierrätyksen edellytys on materiaalien asianmukainen erottelu. Hilti (Suomi) Oy ottaa vanhat laitteet ja koneet kierrätettäväksi. Lisätietoja saat Hilti-asiakaspalvelusta tai Hilti-myyntiedustajalta.



Koskee vain EU-maita

Älä hävitä elektronisia mittalaitteita sekajätteen mukana!

Käytetyt sähkö- ja elektroniikkalaitteet on sähkö- ja elektroniikkalaiteromua koskevan EU-direktiivin ja sen maakohtaisten sovellusten mukaisesti toimitettava jäteasemalle ja ohjattava ympäristöystävälliseen kierrätykseen.



Hävitä käytetyt akut ja paristot maakohtaisten lakimääräysten mukaisesti.

11 Laitteen valmistajan myöntämä takuu

Jos sinulla on takuuehtoihin liittyviä kysymyksiä, ota yhteys paikalliseen Hilti-edustajaan.

12 FCC-ohje (koskee Yhdysvaltoja)

VAROITUS

Tämä laite on testattu ja sen on todettu olevan luokan B digitaalilaitteelle asetettujen rajojen sisällä FCC-määräysten osan 15 mukaisesti. Nämä raja-arvot alittavissa laitteissa katsotaan olevan riittävä suoja häiritsevältä säteilyltä asutusalueilla käytettäessä. Tämän tyyppiset laitteet synnyttävät ja käyttävät korkeataajuuksia ja voivat myös säteillä niitä. Ne voivat siksi ohjeiden vastaisesti asennettaessa tai käytettäessä aiheuttaa radio- ja televisiovastaanoton häiriöitä.

Häiriöttömyyttä ei voida taata kaikissa asennuksissa. Jos laite aiheuttaa radio- tai televisiovastaanotossa häiriöitä, jotka voidaan määrittää kytkemällä laite päälle ja pois päältä, häiriön poistamiseen suositellaan seuraavia toimenpiteitä:

Suuntaa antenni uudelleen tai vaihda sen paikkaa.

Siirrä laite kauemmaksi vastaanottimesta.

Ota yhteys jälleenmyyjään tai radio-/TV-asentajaan.

HUOMAUTUS

Ilman Hiltin erillistä lupaa tehdyt muutokset voivat aiheuttaa laitteen käyttöhyväksynnän raukeamisen.

13 EU-vaatimustenmukaisuusvakuutus (originaali)

Nimi:	Pistelaser
Tyypimerkintä:	PM 2-P
Sukupolvi:	01
Suunnitteluvuosi:	2012

Vakuutamme, että tämä tuote täyttää seuraavien direktiivien ja normien vaatimukset: 19. huhtikuuta 2016 saakka: 2004/108/EY, alkaen 20. huhtikuuta 2016: 2014/30/EU, 2011/65/EY, EN ISO 12100.

Hilti Corporation, Feldkircherstrasse 100,
FL-9494 Schaan



Paolo Luccini
Head of BA Quality and Process Management
Business Area Electric Tools & Accessories
06/2015



Edward Przybylowicz
Head of BU Measuring Systems

BU Measuring Systems

06/2015

Tekninen dokumentaatio:

Hilti Entwicklungsgesellschaft mbH
Zulassung Elektrowerkzeuge
Hiltistrasse 6
86916 Kaufering
Deutschland

Λείζερ προβολής κουκίδων PM 2-P

Πριν από τη θέση σε λειτουργία διαβάστε οπωσδήποτε τις οδηγίες χρήσης.

Φυλάσσετε τις παρούσες οδηγίες χρήσης πάντα στη συσκευή.

Όταν δίνετε τη συσκευή σε άλλους, βεβαιωθείτε ότι τους έχετε δώσει και τις οδηγίες χρήσης.

Πίνακας περιεχομένων	Σελίδα
1 Γενικές υποδείξεις	93
2 Περιγραφή	94
3 Αξεσουάρ	95
4 Τεχνικά χαρακτηριστικά	96
5 Υποδείξεις για την ασφάλεια	96
6 Θέση σε λειτουργία	98
7 Χειρισμός	98
8 Φροντίδα και συντήρηση	99
9 Εντοπισμός προβλημάτων	99
10 Διάθεση στα απορρίμματα	100
11 Εγγύηση κατασκευαστή, συσκευές	100
12 Υπόδειξη FCC (ισχύει στις ΗΠΑ)	100
13 Δήλωση συμμόρφωσης ΕΚ (πρωτότυπο)	101

1 Οι αριθμοί παραπέμπουν σε εικόνες. Οι εικόνες βρίσκονται στην αρχή των οδηγιών χρήσης. Στο κείμενο αυτών των οδηγιών χρήσης, με τον όρο «η συσκευή» αναφερόμαστε πάντα στο λείζερ προβολής κουκίδων PM 2-P.

Εξαρτήματα συσκευής, χειριστήρια και ενδείξεις 1

- 1 Διακόπτης On/Off σε συνδυασμό με μηχανισμό ασφάλισης του εκκρεμούς
- 2 Δίοδος φωτοεκπομπής
- 3 Παράθυρο εξόδου λείζερ
- 4 Θήκη μπαταριών

1 Γενικές υποδείξεις

1.1 Λέξεις επισήμανσης και η σημασία τους

ΚΙΝΔΥΝΟΣ

Για μια άμεσα επικίνδυνη κατάσταση, που οδηγεί σε σοβαρό ή θανατηφόρο τραυματισμό.

ΠΡΟΕΙΔΟΠΟΙΗΣΗ

Για μια πιθανόν επικίνδυνη κατάσταση, που μπορεί να οδηγήσει σε σοβαρό ή θανατηφόρο τραυματισμό.

ΠΡΟΣΟΧΗ

Για μια πιθανόν επικίνδυνη κατάσταση, που ενδέχεται να οδηγήσει σε τραυματισμό ή υλικές ζημιές.

ΥΠΟΔΕΙΞΗ

Για υποδείξεις χρήσης και άλλες χρήσιμες πληροφορίες.

1.2 Επεξήγηση εικονοσυμβόλων και λοιπών υποδείξεων

Σύμβολα προειδοποίησης



Προειδοποίηση για κίνδυνο γενικής φύσης

Σύμβολα υποχρέωσης



Πριν από τη χρήση διαβάστε τις οδηγίες χρήσης

Σύμβολα



Δεν επιτρέπεται η απόρριψη των εργαλείων και των μπαταριών στα σκουπίδια.

Στη συσκευή



Μην εκτίθεστε στην ακτίνα. Πινακίδες προειδοποίησης ακτινοβολίας λέιζερ ΗΠΑ με βάση το CFR 21 § 1040 (FDA).

Στη συσκευή



Ακτινοβολία λέιζερ. Μην κοιτάτε στην ακτίνα. Κατηγορία λέιζερ 2.

Πινακίδες προειδοποίησης λέιζερ κατά IEC 60825-1/EN 60825-1:2007

Σημείο αναγραφής στοιχείων αναγνώρισης στη συσκευή

Η περιγραφή τύπου και ο κωδικός σειράς βρίσκονται στην πινακίδα τύπου της συσκευής σας. Αντιγράψτε αυτά τα στοιχεία στις οδηγίες χρήσης και αναφέρετε πάντα αυτά τα στοιχεία όταν απευθύνεστε στην αντιπροσωπεία μας ή στο σέρβις.

Τύπος:

Γενιά: 01

Αρ. σειράς:

el

2 Περιγραφή

2.1 Κατάλληλη χρήση

Το PM 2-P είναι ένα αυτόματης στάθμισης λέιζερ προβολής κουκίδων, με το οποίο ένα μόνο άτομο είναι σε θέση να πραγματοποιήσει γρήγορα και με ακρίβεια ευθυγραμμίσεις. Η συσκευή έχει δύο ακτίνες λέιζερ που συμπίπτουν (ακτίνες με το ίδιο αρχικό σημείο). Όλες οι ακτίνες έχουν την ίδια εμβέλεια των 30 m (η εμβέλεια εξαρτάται από τη φωτεινότητα του περιβάλλοντος).

Η συσκευή προορίζεται κατά προτίμηση για τη σήμανση κάθετων σημείων ευθυγράμμισης σε εσωτερικούς χώρους.

Στις εξωτερικές εφαρμογές πρέπει να φροντίζετε ώστε οι βασικές συνθήκες να αντιστοιχούν στις συνθήκες σε εσωτερικούς χώρους. Πιθανές χρήσεις είναι:

Μεταφορά στην οροφή σημαδιών σημαδεμένων στο δάπεδο.

Δεν επιτρέπονται οι παραποιήσεις ή οι μετατροπές στη συσκευή.

Ακολουθήστε όσα αναφέρονται στις οδηγίες χρήσης για τη λειτουργία, τη φροντίδα και τη συντήρηση.

Για να αποφύγετε κινδύνους τραυματισμού, χρησιμοποιήστε μόνο γνήσια αξεσουάρ και εξαρτήματα της Hilti.

Από τη συσκευή και τα βοηθητικά της μέσα ενδέχεται να προκληθούν κίνδυνοι, όταν ο χειρισμός της γίνεται με ακατάλληλο τρόπο από μη εκπαιδευμένο προσωπικό ή όταν δεν χρησιμοποιούνται με κατάλληλο τρόπο.

2.2 Χαρακτηριστικά

Το PM 2-P είναι αυτοαλφαδιαζόμενο προς όλες τις κατευθύνσεις εντός περ. 4°.

Ο χρόνος αυτόματης στάθμισης ανέρχεται σε μόλις περ. 3 δευτερόλεπτα.

Σε περίπτωση υπέρβασης της περιοχής αυτόματης στάθμισης, οι ακτίνες λέιζερ αναβοσβήνουν για προειδοποίηση.

Το PM 2-P διακρίνεται για τον εύκολο χειρισμό, την εύκολη χρήση, το στιβαρό πλαστικό περίβλημα και μεταφέρεται εύκολα χάρη στις μικρές του διαστάσεις και το χαμηλό του βάρος.

Η συσκευή απενεργοποιείται στην κανονική λειτουργία μετά από 15 λεπτά. Δυνατότητα συνεχούς λειτουργίας υπάρχει με ενεργοποίηση, απενεργοποίηση και ξανά ενεργοποίηση εντός 3 δευτερολέπτων.

2.3 Μηνύματα λειτουργίας

Δίοδος φωτοεκπομπής	Η δίοδος φωτοεκπομπής δεν ανάβει.	Η συσκευή είναι απενεργοποιημένη.
	Η δίοδος φωτοεκπομπής δεν ανάβει.	Οι μπαταρίες έχουν εξαντληθεί.
	Η δίοδος φωτοεκπομπής δεν ανάβει.	Οι μπαταρίες έχουν τοποθετηθεί λάθος.
	Η δίοδος φωτοεκπομπής ανάβει μόνιμα.	Η ακτίνα λέιζερ είναι ενεργοποιημένη. Η συσκευή βρίσκεται σε λειτουργία.
	Η δίοδος φωτοεκπομπής αναβοσβήνει δύο φορές κάθε 10 δευτερόλεπτα.	Οι μπαταρίες έχουν σχεδόν εξαντληθεί.
Ακτίνα λέιζερ	Η ακτίνα λέιζερ αναβοσβήνει δύο φορές κάθε 10 δευτερόλεπτα.	Οι μπαταρίες έχουν σχεδόν εξαντληθεί.
	Η ακτίνα λέιζερ αναβοσβήνει πέντε φορές και στη συνέχεια μένει αναμμένη.	Η αυτόματη απενεργοποίηση απενεργοποιήθηκε.
	Η ακτίνα λέιζερ αναβοσβήνει με μεγάλη συχνότητα.	Η συσκευή δεν μπορεί να πραγματοποιήσει αυτόματη στάθμιση.

2.4 Εύρος παράδοσης λέιζερ προβολής κουκίδων σε χαρτοκιβώτιο

- 1 Λείζερ προβολής κουκίδων PM 2-P
- 1 Βαλιτσάκι μεταφοράς
- 4 Μπαταρίες
- 1 Οδηγίες χρήσης
- 1 Πιστοποιητικό κατασκευαστή

3 Αξεσουάρ

Όνομασία	Σύντομος κωδικός	Περιγραφή
Τρίποδο	PMA 20	
Στόχος	PMA 54/55	
Τηλεσκοπική ράβδος σύσφιξης	PUA 10	
Αντάπτορας γενικής χρήσης	PMA 78	
Γυαλιά ορατότητας λέιζερ	PUA 60	Δεν είναι γυαλιά προστασίας από λέιζερ και δεν προστατεύουν τα μάτια από τις ακτίνες λέιζερ. Δεν επιτρέπεται να χρησιμοποιείτε τα γυαλιά για οδήγηση, λόγω του περιορισμού στην αναγνώριση των χρωμάτων, και επιτρέπεται να τα χρησιμοποιείτε μόνο στις εργασίες με το PM 2-P.

4 Τεχνικά χαρακτηριστικά

Διατηρούμε το δικαίωμα τεχνικών τροποποιήσεων!

Εμβέλεια σημειών	30 m (98 ft)
Ακρίβεια ¹	±3 mm στα 10 m (±0.12 in στα 33 ft)
Χρόνος αυτόματης στάθμισης	3 s (τυπικός)
Κατηγορία λείζερ	Κατηγορία 2, ορατό, 620 - 690 nm, ±10 nm (EN 60825-1:2007 / IEC 60825 - 1:2007), class II (CFR 21 §1040 (FDA))
Διάμετρος ακτίνας	Απόσταση 5 m: < 4 mm Απόσταση 10 m: < 16 mm
Περιοχή αυτόματης στάθμισης	±4° (τυπική)
Αυτόματη απενεργοποίηση	ενεργοποιείται μετά από: 15 min
Ένδειξη κατάστασης λειτουργίας	LED και ακτίνες λείζερ
Τροφοδοσία ρεύματος	Μπαταρίες AA, Μπαταρίες αλκαλίου μαγγανίου: 4
Διάρκεια λειτουργίας	Μπαταρία αλκαλίου-μαγγανίου 2.500 mAh, Θερμοκρασία +24 °C (+75 °F): 50 h (τυπική)
Θερμοκρασία λειτουργίας	Ελαχ. -10 °C / Μεγ. +50 °C (+14 έως 122 °F)
Θερμοκρασία αποθήκευσης	Ελαχ. -25 °C / Μεγ. +63 °C (-13 έως 145 °F)
Προστασία από σκόνη και ψεκασμό νερού (εκτός της θήκης της μπαταρίας)	IP 54 κατά IEC 529
Σπείρωμα τρίποδου (συσκευή)	UNC 1/4"
Σπείρωμα τρίποδου (πόδι)	BSW 5/8" UNC 1/4"
Διαστάσεις	63 x 107 x 137 mm (2 1/2 x 4 1/4 x 5 3/8 in)
Βάρος	με πόδι και με μπαταρίες: 590 g (1.3 lbs)

¹ Επιδράσεις όπως ιδίως μεγάλες θερμοκρασιακές διακυμάνσεις, υγρασία, χτύπημα, πτώση, κτλ. ενδέχεται να επηρεάσουν την ακρίβεια. Εφόσον δεν αναφέρεται διαφορετικά, η συσκευή ρυθμίστηκε ή/και βαθμονομήθηκε υπό κανονικές συνθήκες περιβάλλοντος (MIL-STD-810F).

5 Υποδείξεις για την ασφάλεια

ΠΡΟΕΙΔΟΠΟΙΗΣΗ: Διαβάστε όλες τις υποδείξεις ασφαλείας και τις οδηγίες. Από παραλείψεις κατά την τήρηση των υποδείξεων ασφαλείας και οδηγιών μπορεί να προκληθεί ηλεκτροπληξία, πυρκαγιά και/ή σοβαροί τραυματισμοί. **Φυλάξτε όλες τις υποδείξεις για την ασφάλεια και τις οδηγίες για μελλοντική χρήση.**

5.1 Γενικά μέτρα ασφαλείας

- Πριν από μετρήσεις / τη χρήση ελέγξτε την ακρίβεια του εργαλείου.
- Από τη συσκευή και τα βοηθητικά της μέσα ενδέχεται να προκληθούν κίνδυνοι, όταν ο χειρισμός της γίνεται με ακατάλληλο τρόπο από μη εκπαιδευμένο προσωπικό ή όταν δεν χρησιμοποιούνται με κατάλληλο τρόπο.
- Για την αποφυγή τραυματισμών, χρησιμοποιείτε μόνο γνήσια αξεσουάρ και πρόσθετα εξαρτήματα της Hilti.
- Να είσατε πάντα προσεκτικοί, να προσέχετε τι κάνετε και να εργάζεστε με τη συσκευή με περισκεψη. Μη χρησιμοποιείτε τη συσκευή όταν είσα-

στε κουρασμένοι ή όταν βρίσκεστε υπό την επίρροη ναρκωτικών ουσιών, οινοπνεύματος ή φαρμάκων. Μία στιγμή απροσεξίας κατά τη χρήση της συσκευής μπορεί να οδηγήσει σε σοβαρούς τραυματισμούς.

- Δεν επιτρέπονται οι παραποιήσεις ή οι μετατροπές στη συσκευή.
- Προσέξτε όσα αναφέρονται στις οδηγίες χρήσης για τη λειτουργία, τη φροντίδα και τη συντήρηση.
- Μην καθιστάτε ανενεργά τα συστήματα ασφαλείας και μην απομακρύνετε τις πινακίδες υποδείξεων και προειδοποιήσεων.
- Κρατήστε τα παιδιά μακριά από τις συσκευές προβολής λείζερ.
- Λαμβάνετε υπόψη σας τις περιβαλλοντικές επιδράσεις. Μην εκθέτετε τη συσκευή σε βροχή/χιόνι, μην τη χρησιμοποιείτε σε υγρό ή βρεγμένο περιβάλλον. Μη χρησιμοποιείτε τη συσκευή, όπου υπάρχει κίνδυνος πυρκαγιάς ή εκρήξεων.

- jj) Φροντίζετε σχολαστικά το εργαλείο σας. Ελέγχετε, εάν τα κινούμενα μέρη του εργαλείου λειτουργούν άψογα και δεν μπλοκάρουν, εάν έχουν σπάσει κάποια εξαρτήματα ή έχουν υποστεί ζημιά επηρεάζοντας έτσι αρνητικά τη λειτουργία του εργαλείου. Δώστε τα χαλασμένα εξαρτήματα για επισκευή πριν χρησιμοποιήσετε ξανά το εργαλείο. Πολλά ατυχήματα οφείλονται σε κακά συντηρημένα εργαλεία.
- kk) Αναθέτετε την επισκευή του ηλεκτρικού εργαλείου μόνο σε κατάλληλο εξειδικευμένο προσωπικό με χρήση μόνο γνήσιων ανταλλακτικών. Με αυτόν τον τρόπο διασφαλίζεται ότι θα διατηρηθεί η ασφάλεια του ηλεκτρικού εργαλείου.
- ll) Μετά από πτώση ή άλλες μηχανικές επιδράσεις πρέπει να ελέγξετε την ακρίβεια της συσκευής.
- mm) Εάν μεταφέρετε τη συσκευή από πολύ κρύο σε πιο ζεστό περιβάλλον ή το αντίστροφο, πρέπει να την αφήσετε να εγκλιματιστεί πριν από τη χρήση.
- nn) Σε περίπτωση χρήσης με αντάπτορες και αξεσουάρ βεβαιωθείτε ότι το εργαλείο είναι καλά στερεωμένο.
- oo) Για να αποφύγετε εσφαλμένες μετρήσεις πρέπει να διατηρείτε καθαρή τη θυρίδα εξόδου ακτίνας λέιζερ.
- pp) Παρόλο που η συσκευή έχει σχεδιαστεί για σκληρή χρήση σε εργοτάξια, θα πρέπει να χρησιμοποιείται σχολαστικά, όπως και κάθε οπτικός και ηλεκτρικός εξοπλισμός (κιάλια, γυαλιά, φωτογραφικές μηχανές).
- qq) Παρόλο που το εργαλείο είναι προστατευμένο από την εισχώρηση σκόνης, θα πρέπει να το σκουπίζετε με στεγνό πανί πριν το τοποθετήσετε στη συσκευασία μεταφοράς του.
- rr) Κατά τη χρήση, ελέγχετε πολλές φορές την ακρίβεια.

5.2 Κατάλληλη διεύθυνση και οργάνωση χώρων εργασίας

- aa) Ασφαλίστε το σημείο μετρήσεων και προσέξτε κατά το στήσιμο της συσκευής να μην κατευθύνετε την ακτίνα σε άλλα πρόσωπα ή στον εαυτό σας.
- bb) Αποφεύγετε να παίρνετε αφύσικες στάσεις με το σώμα σας όταν εργάζεστε επάνω σε σκάλες. Φροντίστε να έχετε καλή ευστάθεια και διατηρείτε πάντα την ισορροπία σας.
- cc) Μετρήσεις μέσα από γυάλινα τζάμια ή άλλα αντικείμενα μπορεί να παραποιήσουν το αποτέλεσμα της μέτρησης.
- dd) Βεβαιωθείτε ότι το εργαλείο έχει τοποθετηθεί επάνω σε στιβαρή επίπεδη επιφάνεια (χωρίς δονήσεις!).
- ee) Χρησιμοποιείτε τη συσκευή μόνο εντός των καθορισμένων ορίων χρήσης.
- ff) Σε περίπτωση που χρησιμοποιούνται πολλά λέιζερ στην περιοχή εργασίας, βεβαιωθείτε ότι δε θα υπερδέχονταν τις ακτίνες της δικής σας συσκευής με τις ακτίνες άλλων συσκευών.
- gg) Η ακρίβεια μπορεί να επηρεαστεί από μαγνήτες, για αυτό το λόγο δεν επιτρέπεται να υπάρχουν κοντά

μαγνήτες. Με τον ανάπτορα γενικής χρήσης της Hilti δεν υπάρχει επίδραση.

5.3 Ηλεκτρομαγνητική συμβατότητα

Παρόλο που η συσκευή ανταποκρίνεται στις αυστηρές απαιτήσεις των ισχυόντων οδηγιών, η Hilti δεν μπορεί να αποκλείσει το ενδεχόμενο να δεχτεί παρεμβολές από έντονη ακτινοβολία, γεγονός που μπορεί να προκαλέσει δυσλειτουργίες. Σε αυτήν την περίπτωση ή σε περίπτωση άλλων αμφοβιολιών, πρέπει να πραγματοποιούνται δοκιμαστικές μετρήσεις. Η Hilti δεν μπορεί επίσης να αποκλείσει ότι δε θα προκληθούν παρεμβολές σε άλλες συσκευές (π.χ. συστήματα πλοήγησης αεροπλάνων).

5.4 Κατηγοριοποίηση λέιζερ για εργαλεία της κατηγορίας λέιζερ 2/ class II

Ανάλογα με τη διαθέσιμη έκδοση, η συσκευή ανταποκρίνεται στην κατηγορία λέιζερ 2 κατά IEC60825-1:2007 / EN60825-1:2007 και στην Class II κατά CFR 21 § 1040 (FDA). Οι συσκευές αυτές επιτρέπεται να χρησιμοποιούνται χωρίς περαιτέρω μέτρα προστασίας. Το ανθρώπινο μάτι προστατεύεται από μόνο του λόγω του αντανάκλαστικού των βλεφάρων των ματιών σε περίπτωση που κοιτάξετε κατά λάθος και για σύντομη διάρκεια την ακτίνα λέιζερ. Το αντανάκλαστικό αυτό όμως μπορεί να μειωθεί από τη λήψη φαρμάκων, οιονοπέυματος ή ναρκωτικών ουσιών. Παρόλα αυτά δεν θα πρέπει, όπως και στον ήλιο, να κοιτάτε κατευθείαν στην πηγή εκπομπής φωτός. Μην κατευθύνετε την ακτίνα λέιζερ σε ανθρώπους.

5.5 Ηλεκτρικά μέρη

- aa) Για τη μεταφορά, μονώστε ή απομακρύνετε τις μπαταρίες.
- bb) Για την αποφυγή περιβαλλοντικής ρύπανσης πρέπει να διαθέτετε στα απορρίμματα τη συσκευή σύμφωνα με τις κάθε φορά ισχύουσες τοπικές διατάξεις. Σε περίπτωση αμφιβολιών απευθυνθείτε στον κατασκευαστή.
- cc) Οι μπαταρίες δεν επιτρέπεται να καταλήξουν σε χέρια παιδιών.
- dd) Μην υπερθερμαίνετε τις μπαταρίες και μην τις ρίχνετε στη φωτιά. Οι μπαταρίες μπορεί να εκραγούν ή μπορεί να απελευθερωθούν τοξικές ουσίες.
- ee) Μην φορτίζετε τις μπαταρίες.
- ff) Μην κολλάτε τις μπαταρίες στη συσκευή.
- gg) Μην αποφορτίζετε τις μπαταρίες βραχυκυκλώνοντας τις, ενδέχεται να υπερθερμανθούν και να προκαλέσουν εύφλεκτες φυσαλίδες.
- hh) Μην ανοίγετε τις μπαταρίες και μην τις εκθέτετε σε υπερβολική μηχανική επιβάρυνση.
- ii) Μην χρησιμοποιείτε μπαταρίες που έχουν υποστεί ζημιά.
- jj) Μην χρησιμοποιείτε ταυτόχρονα καινούργιες και παλιές μπαταρίες. Μην χρησιμοποιείτε μπαταρίες διαφορετικών κατασκευαστών ή με διαφορετικές περιγραφές τύπου.

el

5.6 Υγρά

Σε περίπτωση λανθασμένης χρήσης μπορούν να διαρρεύσουν υγρά από την μπαταρία/την επαναφορτιζόμενη μπαταρία. **Αποφεύγετε κάθε είδους επαφή. Σε πε-**

ρίπτωση ακούσιας επαφής, ξεπλύνετε με νερό. Εάν τα υγρά έρθουν σε επαφή με τα μάτια σας, ξεπλύνετε τα με πολύ νερό και επισκεφθείτε επιπρόσθετα ένα γιατρό. Τα υγρά που έχουν εξέλθει ενδέχεται να προκαλέσουν ερεθισμούς ή εγκαύματα στο δέρμα.

6 Θέση σε λειτουργία



6.1 Τοποθέτηση μπαταριών 2

ΚΙΝΔΥΝΟΣ

Τοποθετείτε μόνο καινούργιες μπαταρίες.

1. Ανοίξτε τη θήκη μπαταριών.
2. Αφαιρέστε τις μπαταρίες από τη συσκευασία και τοποθετήστε τις κατευθείαν στη συσκευή.
ΥΠΟΔΕΙΞΗ Επιτρέπεται να χρησιμοποιείτε τη συσκευή μόνο με τις μπαταρίες που προτείνονται από τη Hitli.
3. Ελέγξτε εάν είναι σωστά στραμμένοι οι πόλοι σύμφωνα με τις υποδείξεις στην κάτω πλευρά της συσκευής.
4. Κλείστε τη θήκη μπαταριών. Βεβαιωθείτε ότι έκλεισε καλά ο μηχανισμός ασφάλισης.

7 Χειρισμός



7.1 Χειρισμός

7.1.1 Ενεργοποίηση ακτίνων λέιζερ

Σπρώξτε το διακόπτη On/Off προς τα πίσω.

7.1.2 Απενεργοποίηση συσκευής / ακτίνων λέιζερ

Σπρώξτε το διακόπτη On/Off προς τα εμπρός.

ΥΠΟΔΕΙΞΗ

Η συσκευή απενεργοποιείται αυτόματα μετά από περ. 15 λεπτά.

7.1.3 Απενεργοποίηση λειτουργίας αυτόματης απενεργοποίησης

Θέστε σε λειτουργία τη συσκευή, στη συνέχεια εκτός λειτουργίας και εντός 3 δευτερολέπτων ξανά σε λειτουργία. Η ακτίνα λέιζερ αναβοσβήνει πέντε φορές για επιβεβαίωση της απενεργοποίησης.

ΥΠΟΔΕΙΞΗ

Η συσκευή απενεργοποιείται, όταν σύρετε το διακόπτη On/Off προς τα εμπρός ή όταν εξαντληθούν οι μπαταρίες.

7.2 Παραδείγματα εφαρμογών

7.2.1 Διευθέτηση προφίλ Ξηράς δόμησης για διαχωρισμό δωματίου 3

7.2.2 Διευθέτηση στοιχείων φωτισμού 4

7.3 Έλεγχος

7.3.1 Έλεγχος σημείου κάθετης ευθυγράμμισης 5

1. Κάντε σε ένα ψηλό χώρο ένα σημάδι στο δάπεδο (ένα σταυρό) (για παράδειγμα σε κλιμακοστάσιο με ύψος 5-10 m).
2. Τοποθετήστε τη συσκευή σε μια επίπεδη και οριζόντια επιφάνεια.
3. Ενεργοποιήστε τη συσκευή.
4. Τοποθετήστε τη συσκευή με την κάτω ακτίνα κάθετης ευθυγράμμισης πάνω στο κέντρο του σταυρού.
5. Σημαδέψτε το σημείο της ακτίνας κάθετης ευθυγράμμισης στην οροφή. Στερεώστε για αυτόν το σκοπό προηγουμένως ένα χαρτί στην οροφή.
6. Περιστρέψτε τη συσκευή 90°.
ΥΠΟΔΕΙΞΗ Η κάτω ακτίνα κάθετης ευθυγράμμισης πρέπει να παραμείνει στο κέντρο του σταυρού.
7. Σημαδέψτε το σημείο της ακτίνας κάθετης ευθυγράμμισης στην οροφή.
8. Επαναλάβετε τη διαδικασία με περιστροφή 180° και 270°.
ΥΠΟΔΕΙΞΗ Τα 4 σημεία που θα προκύψουν ορίζουν έναν κύκλο, στον οποίο τα σημεία τομής των διαγωνίων d1 (1-3) και d2 (2-4) επισημαίνονται το ακριβές σημείο κάθετης ευθυγράμμισης.
9. Υπολογίστε την ακρίβεια, όπως περιγράφεται στο κεφάλαιο 7.3.1.1.

7.3.1.1 Υπολογισμός της ακρίβειας

$$R = \frac{10}{RH [m]} \times \frac{(d1 + d2) [mm]}{4} \quad (1)$$

$$R = \frac{30}{RH [ft]} \times \frac{(d1 + d2) [inch]}{4} \quad (2)$$

Το αποτέλεσμα (R) αυτού του μαθηματικού τύπου (RH=ύψος χώρου) αναφέρεται στην ακρίβεια σε „mm στα 10 m” (τύπος (1)). Το αποτέλεσμα (R) αυτό θα πρέπει να βρίσκεται εντός των προδιαγραφών για τη συσκευή. 3 mm στα 10 m

8 Φροντίδα και συντήρηση

8.1 Καθαρισμός και στεγνώμα

1. Απομακρύνετε τη σκόνη από το φακό φυσώντας τη.
2. Μην ακουμπάτε το φακό με τα δάκτυλα.
3. Καθαρίζετε μόνο με καθαρό και μαλακό πανί, εάν χρειάζεται, βρέξτε το με καθαρό οινόπνευμα ή λίγο νερό.

ΥΠΟΔΕΙΞΗ Μη χρησιμοποιείτε άλλα υγρά δεδομένου ότι μπορούν να προκαλέσουν ζημιές στα πλαστικά μέρη.

4. Προσέξτε τις οριακές τιμές της θερμοκρασίας κατά την αποθήκευση του εξοπλισμού σας, ιδιαίτερα το χειμώνα/καλοκαίρι, όταν φυλάτε τον εξοπλισμό σας στο εσωτερικό του αυτοκινήτου (-25 °C έως +60 °C).

8.2 Αποθήκευση

Αφαιρέστε από τη συσκευασία τις συσκευές που έχουν βραχεί. Στεγνώστε τις συσκευές, τη συσκευασία μεταφοράς και τα αξεσουάρ (το πολύ στους 40 °C/104°F) και καθαρίστε τα. Τοποθετήστε ξανά τον εξοπλισμό στη συσκευασία όταν έχει στεγνώσει τελείως.

Μετά από μεγαλύτερης διάρκειας αποθήκευση ή μεταφορά του εξοπλισμού σας, πραγματοποιήστε δοκιμαστική μέτρηση πριν από τη χρήση του.

Παρακαλούμε απομακρύνετε τις μπαταρίες από τη συσκευή σε περίπτωση που πρόκειται να αποθηκεύσετε τη συσκευή για μεγάλο χρονικό διάστημα. Η συσκευή μπορεί να υποστεί ζημιά από τις μπαταρίες.

8.3 Μεταφορά

Χρησιμοποιήστε για τη μεταφορά ή αποστολή του εξοπλισμού σας είτε τη γνήσια συσκευασία της Hilti ή ισάξια συσκευασία.

ΠΡΟΣΟΧΗ

Αποστέλλετε τη συσκευή πάντα χωρίς μπαταρίες/επαναφορτιζόμενη μπαταρία.

8.4 Υπηρεσία διακρίβωσης Hilti

Σας προτείνουμε να εκμεταλλευτείτε τον τακτικό έλεγχο των συσκευών από την υπηρεσία διακρίβωσης της Hilti, για να μπορείτε να διασφαλίσετε την αξιοπιστία σύμφωνα με τα πρότυπα και τις νομικές απαιτήσεις.

Η υπηρεσία διακρίβωσης της Hilti είναι ανά πάσα στιγμή στη διάθεσή σας, προτείνεται όμως να πραγματοποιείτε βαθμονόμηση τουλάχιστον μία φορά ετησίως.

Στα πλαίσια της υπηρεσίας διακρίβωσης της Hilti βεβαιώνεται, ότι οι προδιαγραφές της ελεγμένης συσκευής αντιστοιχούν την ημέρα του ελέγχου στα τεχνικά στοιχεία των οδηγιών χρήσης.

Σε περίπτωση αποκλίσεων από τα στοιχεία του κατασκευαστή, τα μεταχειρισμένα όργανα μέτρησης ρυθμίζονται εκ νέου. Μετά τη ρύθμιση και τον έλεγχο, τοποθετείται μια πλακέτα διακρίβωσης στη συσκευή και με ένα πιστοποιητικό διακρίβωσης πιστοποιείται γραπτώς ότι η συσκευή λειτουργεί εντός των ορίων που ορίζει ο κατασκευαστής.

Πιστοποιητικά διακρίβωσης απαιτούνται πάντα για επιχειρήσεις που είναι πιστοποιημένες κατά ISO 900X.

Το πλησιέστερο σημείο επικοινωνίας της Hilti σας παρέχει ευχαρίστως περισσότερες πληροφορίες.

ei

9 Εντοπισμός προβλημάτων

Βλάβη	Πιθανή αιτία	Αντιμετώπιση
Η συσκευή δεν μπορεί να τεθεί σε λειτουργία.	Η μπαταρία έχει αδειάσει.	Αντικαταστήστε την μπαταρία.
	Λανθασμένη πολικότητα μπαταρίας.	Τοποθετήστε σωστά την μπαταρία.
	Θήκη μπαταριών ανοιχτή.	Κλείστε τη θήκη μπαταριών.
Κάποιες μεμονωμένες ακτίνες λέιζερ δε λειτουργούν.	Συσκευή ή διακόπτης On/Off με βλάβη.	Αναθέστε την επισκευή της συσκευής στο σέρβις της Hilti.
	Βλάβη στην πηγή λέιζερ ή στο σύστημα ελέγχου του λέιζερ.	Αναθέστε την επισκευή του εργαλείου στο σέρβις της Hilti.
Το εργαλείο τίθεται σε λειτουργία, αλλά δεν είναι ορατή καμία ακτίνα λέιζερ.	Βλάβη στην πηγή λέιζερ ή στο σύστημα ελέγχου του λέιζερ.	Αναθέστε την επισκευή του εργαλείου στο σέρβις της Hilti.
	Θερμοκρασία πολύ υψηλή ή πολύ χαμηλή	Αφήστε το εργαλείο να κρυώσει ή να ζεσταθεί

Βλάβη	Πιθανή αιτία	Αντιμετώπιση
Δε λειτουργεί η αυτόματη στάθμιση.	Το εργαλείο είναι τοποθετημένο σε κεκλιμένη επιφάνεια.	Τοποθετήστε το εργαλείο σε επίπεδη επιφάνεια.
	Εκκρεμές ασφαλισμένο.	Ελευθερώστε το εκκρεμές.
	Πολύ έντονο ξένο φως.	Μειώστε το ξένο φως.
	Αισθητήρας κλίσης ελαττωματικός.	Αναθέστε την επισκευή του εργαλείου στο σέρβις της Hilti.

10 Διάθεση στα απορρίμματα

ΠΡΟΕΙΔΟΠΟΙΗΣΗ

Σε περίπτωση ακατάλληλης απόρριψης του εξοπλισμού μπορούν να παρουσιαστούν τα ακόλουθα:
 Κατά την καύση πλαστικών μερών δημιουργούνται τοξικά αέρια, που μπορούν να προκαλέσουν ασθένειες.
 Οι μπαταρίες μπορεί να εκραγούν και να προκαλέσουν έτσι δηλητηριάσεις, εγκαύματα, χημικά εγκαύματα ή ρύπανση στο περιβάλλον, όταν υποστούν ζημιά ή εκτεθούν σε υψηλές θερμοκρασίες.
 Πετώντας τη συσκευή απλά στα σκουπίδια, επιτρέπεται σε αναρμόδια πρόσωπα να χρησιμοποιήσουν ακατάλληλα τον εξοπλισμό. Ενδέχεται να τραυματίσουν σοβαρά τον εαυτό τους ή τρίτους καθώς και να ρυπάνουν το περιβάλλον.



eI

Οι συσκευές της Hilti είναι κατασκευασμένες σε μεγάλο ποσοστό από ανακυκλώσιμα υλικά. Προϋπόθεση για την ανακύκλωσή τους είναι ο κατάλληλος διαχωρισμός των υλικών. Σε πολλές χώρες, η Hilti έχει οργανωθεί ήδη ώστε να μπορείτε να επιστρέψετε την παλιά σας συσκευή για ανακύκλωση. Ρωτήστε το τμήμα εξυπηρέτησης πελατών της Hilti ή τον σύμβουλο πωλήσεων.



Μόνο για τις χώρες της ΕΕ

Μην πετάτε τα ηλεκτρονικά όργανα μέτρησης στον κάδο οικιακών απορριμμάτων!

Σύμφωνα με την ευρωπαϊκή οδηγία περί παλαιών ηλεκτρικών και ηλεκτρονικών συσκευών και την ενσωμάτωσή της στο εθνικό δίκαιο, οι ηλεκτρικές συσκευές πρέπει να συλλέγονται ξεχωριστά και να επιστρέφονται για ανακύκλωση με τρόπο φιλικό προς το περιβάλλον.



Διαθέστε τις μπαταρίες στα απορρίμματα σύμφωνα με τις εθνικές διατάξεις.

11 Εγγύηση κατασκευαστή, συσκευές

Για ερωτήσεις σχετικά με τους όρους εγγύησης απευθυνθείτε στον τοπικό συνεργάτη της HILTI.

12 Υπόδειξη FCC (ισχύει στις ΗΠΑ)

ΠΡΟΣΟΧΗ

Η παρούσα συσκευή έχει τηρήσει σε δοκιμές τις οριακές τιμές, που καθορίζονται στο κεφάλαιο 15 των κανονισμών FCC για ψηφιακές συσκευές της κατηγορίας Β. Αυτές οι οριακές τιμές προβλέπουν για την εγκατάσταση σε κατοικημένες περιοχές επαρκή προστασία από επιβλαβείς ακτινοβολίες. Συσκευές τέτοιου είδους παράγουν και χρησιμοποιούν υψηλές συχνότητες και μπορούν επι-

σης να εκπέμπουν αυτές τις συχνότητες. Για αυτόν το λόγο μπορούν να προκαλέσουν παρεμβολές στη λήψη ραδιοσυχνότητων, εάν δεν εγκατασταθούν και τεθούν σε λειτουργία σύμφωνα με τις οδηγίες.

Δεν μπορεί όμως να διασφαλιστεί, ότι σε συγκεκριμένες εγκαταστάσεις δεν θα παρουσιαστούν παρεμβολές. Σε περίπτωση που αυτή η συσκευή προκαλέσει παρεμβολές

στη λήψη ραδιοφωνικών ή τηλεοπτικών σταθμών, πράγμα που μπορεί να διαπιστωθεί από το σβήσιμο και την επαναλειτουργία των συσκευών αυτών, ο χρήστης πρέπει να αποκαταστήσει τις βλάβες με τη βοήθεια των ακόλουθων μέτρων:

Νέος προσανατολισμός ή μετακίνηση της κεραίας λήψης.

Αύξηση απόστασης μεταξύ συσκευής και δέκτη.

Συμβουλευτείτε τον έμπορό σας ή έναν έμπειρο τεχνικό ραδιοφώνων και τηλεοράσεων.

ΥΠΟΔΕΙΞΗ

Τροποποιήσεις ή μετατροπές, που δεν έχουν επιτραπεί ρητά από τη Hilti, μπορεί να περιορίσουν το δικαίωμα του χρήστη να θέσει σε λειτουργία τη συσκευή.

13 Δήλωση συμμόρφωσης ΕΚ (πρωτότυπο)

Περιγραφή:	Λείζερ προβολής κουκκιδων
Περιγραφή τύπου:	PM 2-P
Γενιά:	01
Έτος κατασκευής:	2012

Δηλώνουμε ως μόνοι υπεύθυνοι, ότι αυτό το προϊόν ανταποκρίνεται στις ακόλουθες οδηγίες και πρότυπα: έως 19 Απριλίου 2016: 2004/108/ΕΚ, από 20 Απριλίου 2016: 2014/30/ΕΕ, 2011/65/ΕΕ, EN ISO 12100.

Hilti Corporation, Feldkircherstrasse 100,
FL-9494 Schaan



Paolo Luccini
Head of BA Quality and Process
Management
Business Area Electric Tools &
Accessories
06/2015



Edward Przybylowicz
Head of BU Measuring Systems

BU Measuring Systems

06/2015

Τεχνική τεκμηρίωση στην:

Hilti Entwicklungsgesellschaft mbH
Zulassung Elektrowerkzeuge
Hiltistrasse 6
86916 Kaufering
Deutschland

eI

EREDETI HASZNÁLATI UTASÍTÁS

PM 2-P Pontlézer

Fontos, hogy a használati utasítást elolvassa, mielőtt a készüléket első alkalommal használja.

Ezt a használati utasítást mindig tartsa együtt a készülékkel.

A gépet csak a használati utasítással együtt adja tovább.

Tartalomjegyzék	oldal
1 Általános információk	102
2 A gép leírása	103
3 Tartozékok és kiegészítők	104
4 Műszaki adatok	104
5 Biztonsági előírások	105
6 Üzembe helyezés	106
7 Üzemeltetés	107
8 Ápolás és karbantartás	107
9 Hibakeresés	108
10 Hulladékkezelés	108
11 Készülékek gyártói szavatossága	109
12 FCC-információ (az USA területén érvényes)	109
13 EK-megfelelőségi nyilatkozat (eredeti)	109

1 Ezek a számok a megfelelő ábrákra vonatkoznak. Az ábrák a használati utasítás elején találhatóak.

A használati utasítás szövegében a »készülék« szó mindig a PM 2-P típusú pontlézert jelöli.

A készülék részei, kezelő- és kijelzőegységek 1

- 1 Ki- / bekapcsoló gomb az inga reteszelő mechanizmusával kombinálva
- 2 Világítódióda
- 3 Lézer kilépési ablaka
- 4 Elemtartó rekesz

1 Általános információk

1.1 Figyelmeztetések és jelentésük

VESZÉLY

Ezt a szót használjuk arra, hogy felhívjuk a figyelmet egy lehetséges veszélyhelyzetre, amely súlyos testi sérülést okozhat, vagy halálhoz vezető közvetlen veszélyt jelöl.

FIGYELMEZTETÉS

Ezt a szót használjuk arra, hogy felhívjuk a figyelmet egy lehetséges veszélyhelyzetre, amely súlyos személyi sérülést vagy halált okozhat.

VIGYÁZAT

Ezt a szót használjuk arra, hogy felhívjuk a figyelmet egy lehetséges veszélyhelyzetre, amely kisebb személyi sérüléshez, vagy a gép, illetve más eszköz tönkremeneteléhez vezethet.

TUDNIVALÓ

Ezt a szót használjuk arra, hogy felhívjuk a figyelmet az alkalmazási útmutatókra és más hasznos információkra.

1.2 Ábrák értelmezése és további információk

Figyelmeztető jelek



Legyen óvatos!

Kötelező védőfelszerelések



Használat előtt olvassa el a használati utasítást

Szimbólumok



A
készülékeket
és az akku-
mulátorokat,
elemeket
tilos
szemétbe
dobni.

A készüléken



Ne tegye ki lézersugárnak.

A CFR 21 § 1040 (FDA) USA-szabványokon alapuló lézerveszély-figyelmeztetések.

A készüléken



Lézersugárzás. Ne tekintsen a sugárba 2. lézerezéstály
A IEC 60825-1/EN 60825-1:2007 szabványon alapú léze-
res figyelmeztető táblák.

Az azonosító adatok helye a készüléken

A típusmegjelölés és a sorozatszám a készüléken lévő adattáblán található. Ezen adatokat jegyezze be a használati utasításba, és mindig hivatkozzon rájuk, amikor a Hilti képviselőjénél vagy szervizénél érdeklődik.

Típus:

Generáció: 01

Sorozatszám:

2 A gép leírása

2.1 Rendeltetésszerű géphasználat

A PM 2-P egy önszintező pontlézer, amivel egyetlen személy képes gyorsan és pontosan elvégezni a függőzést. A készülék két egymással összehangolt lézersugárral rendelkezik (a lézersugarak kiindulópontja azonos). A lézersugarak hatótávolsága 30 m (a hatótávolság függ a környezet fényviszonyaitól).

A készüléket elsősorban beltéri alkalmazásra, a függőpontok kijelölésére tervezték.

Kültéri alkalmazásnál ügyeljen arra, hogy a keretfeltételek megfeleljenek a beltéri alkalmazás keretfeltételeinek. Lehetséges alkalmazások:

Az aljzaton jelölt pontok átvitele a mennyezetre.

A készülék átalakítása tilos.

Kövesse a használatra, ápolásra vonatkozó tanácsainkat.

A sérülés veszélyének csökkentése érdekében csak Hilti tartozékokat és szerszámokat használjon.

A készülék és tartozékai könnyen veszélyt okozhatnak, ha nem kiképzett személy dolgozik velük, vagy nem az előírásoknak megfelelően használják őket.

2.2 Jellemzők

A PM 2-P készülék minden irányban kb. 4° tartományban önszintező.

Az önszintezési idő csak kb. 3 másodperc.

Az önszintezési tartomány túllépésekor figyelmeztetésként villognak a lézersugarak.

A PM 2-P készülék könnyű kezelhetőségével, egyszerű használhatóságával, robusztus műanyag házával tűnik ki; kis méretének, valamint csekély súlyának köszönhetően könnyen szállítható.

Normál üzemmódban a készülék 15 perc elteltével kikapcsol. A folyamatos üzemmód bekapcsolás, kikapcsolás, majd három másodpercen belül újabb bekapcsolás elvégzésével lehetséges.

2.3 Üzemi kijelzések

Világítódíóda	A világítódíóda nem világít.	A készülék ki van kapcsolva.
	A világítódíóda nem világít.	Az elemek lemerültek.
	A világítódíóda nem világít.	Az elemek rosszul vannak behelyezve.
	A világítódíóda folyamatosan világít.	A lézersugár be van kapcsolva. A készülék üzemel.

hu

Világítódioda	A világítódioda 10 másodpercenként kétszer villan fel.	Az elemek majdnem lemerültek.
Lézersugár	A lézersugár 10 másodpercenként kétszer villan fel.	Az elemek majdnem lemerültek.
	A lézersugár ötször villog, majd bekapcsolva marad.	A lekapcsolási automatika ki van kapcsolva.
	A lézersugár magas frekvencián villog.	A készülék nem tudja elvégezni az önszintezést.

2.4 A kartondoboz csomagolású pontlézer szállítási terjedelme

- 1 PM 2-P pontlézer
- 1 Készüléktáska
- 4 Elem
- 1 Használati utasítás
- 1 Gyártói tanúsítvány

3 Tartozékok és kiegészítők

Megnevezés	Rövidítés	Leírás
Állvány	PMA 20	
Íránybeállító céllemez	PMA 54/55	
Teleszkópos feszítőrúd	PUA 10	
Univerzális adapter	PMA 78	
Lézerszemüveg	PUA 60	A lézerszemüveg nem védőszemüveg, nem védi a szemet a lézersugarraktól. Mivel a szemüveg korlátozza a színlátást, ne viselje a közúti közlekedésben, csak a PML 2-P készülékkel végzett munka során használja.

4 Műszaki adatok

A műszaki változtatások jogát fenntartjuk!

Pontok hatótávolsága	30 m (98 láb)
Pontosság ¹	±3 mm 10 méteren (±0,12" 33 láb távolságon)
Önszintezési idő	3 s (tipikus)
Lézersztály	2. kategória, látható, 620 - 690 nm, ±10 nm (EN 60825-1:2007 / IEC 60825 - 1:2007); class II (CFR 21 §1040 (FDA))
Fénysugárátmérő	Távolság 5 m: < 4 mm Távolság 20 m: < 16 mm
Önszintezési tartomány	±4° (tipikus)
Automatikus kikapcsolás	aktiválódik ennyi idő elteltével: 15 perc
Üzemállapot-jelző	LED és lézersugarak
Áramellátás	AA-cellák, Alkáli-mangán elemek: 4

¹ Külső hatások, különösen a nagy hőmérsékletingadozások, magas páratartalom, rázkódás, leesés stb. a pontosságot befolyásolhatják. Ha másképp nincs megadva, akkor a készülék szintezése, ill. kalibrálása normál környezeti feltételek (MIL-STD-810F) mellett történt.

Üzemelési időtartam	Alkáli-mangán elem 2.500 mAh, Hőmérséklet +24 °C (+75 °F): 50 h (tipikus)
Üzemi hőmérséklet	Min. -10 °C / Max. +50 °C (+14 és 122 °F)
Tárolási hőmérséklet	Min. -25 °C / Max. +63 °C (-13 és 145 °F)
Por és fröccsenő víz elleni védelem (kivéve az elemtárhoz rekeszt)	IP 54 az IEC 529 szabvány szerint
Álrványmenet (készülék)	UNC ¹ / ₄ "
Álrványmenet (láb)	BSW ⁵ / ₈ " UNC ¹ / ₄ "
Méretek	63 x 107 x 137 mm (2 1/2 x 4 1/4 x 5 3/8 in)
Súly	lábbal és elemekkel: 590 g (1,3 font)

¹ Külső hatások, különösen a nagy hőmérsékletingadozások, magas páratartalom, rázkódás, leesés stb. a pontosságot befolyásolhatják. Ha másképp nincs megadva, akkor a készülék színtezése, ill. kalibrálása normál környezeti feltételek (MIL-STD-810F) mellett történhet.

5 Biztonsági előírások

VIGYÁZAT: Olvasson el minden biztonsági tudnivalót és utasítást.A biztonsági tudnivalók és utasítások betartásának elmulasztása áramütéshez, tűzhöz és / vagy súlyos testi sérüléshez vezethet. **Őrizzen meg minden biztonsági utasítást és útmutatást a jövőbeni használatához.**

5.1 Általános biztonsági intézkedések

- Mérések / alkalmazás előtt ellenőrizze a készülék pontosságát.
- A készülék és tartozékai könnyen veszélyt okozhatnak, ha nem kiképzett személy dolgozik velük, vagy nem az előírásoknak megfelelően használják őket.
- Az áramütés veszélyének csökkentése érdekében csak Hilti-szerszámokat és kiegészítőket használjon.
- Munka közben mindig figyeljen, ügyeljen arra, amit csinál, és meggondoltan dolgozzon a géppel. Ha fáradt, ha kábítószerek vagy alkohol hatása alatt áll, vagy orvosságokat vett be, ne használja a gépet. A géppel végzett munka közben már egy pillanatnyi figyelmetlenség is komoly sérülésekhez vezethet.
- A gép átalakítása tilos.
- Tartsa be a használati utasítás használatra, ápolásra és karbantartásra vonatkozó tanácsait.
- Ne hatástalanítsa a biztonsági berendezéseket, és ne távolítsa el a tájékoztató és figyelmeztető feliratokat.
- A gyermekeket tartsa távol a lézerkészülékektől.
- Vegye figyelembe a környezeti viszonyokat. A gépet ne tegye ki csapadéknak, ne használja nedves vagy nyirkos környezetben. Ne használja a gépet olyan helyen, ahol tűz- vagy robbanásveszély áll fenn.
- Gondosan ápolja a gépet. Ellenőrizze, hogy a mozgó alkatrészek kifogástalanul működnek-e, nincsenek-e beszorulva, és nincsenek-e eltörve vagy megrongálódva olyan alkatrészek, amelyek hatással lehetnek az elektromos kéziszerszám

működésére. A megrongálódott részeket a gép használata előtt javíttassa meg. Sok olyan baleset történik, amelyet a gép nem kielégítő karbantartására lehet visszavezetni.

- Az elektromos kéziszerszámot csak szakképzett személyzet javíthatja, kizárólag eredeti pótalkatrészek felhasználásával. Ez biztosítja, hogy az elektromos kéziszerszám biztonságos maradjon.
- Ha a készüléket leejtették, vagy más mechanikai kényszerhatásnak tették ki, akkor pontosságát ellenőrizni kell.
- Amikor alacsony hőmérsékletű helyről egy magasabb hőmérsékletű helyre viszi a készüléket, vagy fordítva, akkor bekapcsolás előtt hagyja a készüléket a környezet hőmérsékletéhez igazodni.
- Amikor adaptereket és tartozékokat használ, mindig győződjön meg arról, hogy a készüléket megfelelően rögzítette.
- A pontatlan mérések elkerülése végett mindig tartsa tisztán a lézersugár kilépőablakát.
- Jóllehet a készüléket építkezéseken folyó erőteljes igénybevételre tervezték, mint bármely más optikai vagy elektronikai berendezést (távcsövet, szemüveget, fényképezőgépet), ezt is odafigyeléssel kell kezelni.
- Jóllehet a készülék a nedvesség behatolása ellen védett, azért mindig szárarolja, mielőtt a szállítótáskába helyezi.
- Használat során többször ellenőrizze a pontosságát.

5.2 A munkahely szakszerű kialakítása

- Biztosítsa a mérés helyét, és a készülék felállításakor ügyeljen arra, hogy a sugarat ne irányítsa más személyekre vagy önmagára.
- A létrán végzett munkánál kerülje az abnormális testtartást. Mindig biztonságos, stabil helyzetben dolgozzon, ügyeljen az egyensúlyára.

- c) Az üvegtáblán vagy más tárgyon keresztül végzett mérés meghamisíthatja a mérés eredményét.
- d) **Ügyeljen arra, hogy a készüléket sík, stabil alapra állítsa (rezgésmentes helyre).**
- e) **Csak a meghatározott alkalmazási korlátokon belül használja a készüléket.**
- f) **Ha a munkaterületen több lézeres készülék használnak, győződjön meg róla, hogy készüléke lézersugarait nem téveszti össze másik készülék lézersugaraival.**
- g) A mágnesek befolyásolhatják a készülék pontosságát, ezért ügyeljen rá, hogy ne legyen mágnes a készülék közelében. A Hilti univerzális adapter együttes használata esetén a mágnes nincs hatással a készülékre.

5.3 Elektromágneses összeférhetőség

Jóllehet a készülék eleget tesz a vonatkozó irányelvek szigorú követelményeinek, a Hilti nem zárhatja ki teljesen, hogy a készülék erős sugárzás zavaró hatására tévesen működjön. Ebben az esetben vagy más bizonytalanság esetén ellenőrző méréseket kell végezni. A Hilti ugyancsak nem tudja kizárni annak lehetőségét, hogy a készülék más készülékeknél (pl. repülőgépek navigációs berendezésinél) zavart okozzon.

5.4 Lézerosztályozás class II/ 2. lézerosztályba tartozó készülékekhez

Az értékesített típustól függően a készülék az IEC60825-1:2007 / EN60825-1:2007 szabvány szerint a 2. lézerosztályba és a CFR 21 § 1040 (FDA) szabvány alapján a Class II besorolásnak felel meg. Ezeket a készülékeket további óvintézkedések nélkül lehet használni. A szemhéj záróreflexe megvédi a szemet abban az esetben, ha bárki véletlenül rövid időre belenézne a lézersugárba. A

szemhéjnak ezt a záróreflexét azonban hátrányosan befolyásolhatja gyógyszerek szedése, alkohol vagy drog fogyasztása. Mindazonáltal gondosan ügyelni kell arra, hogy ne nézzen közvetlenül a fényforrásba. A lézersugárat ne irányítsa emberekre.

5.5 Elektromos

- a) Elküldéshez szigetelje vagy vegye ki az elemeket.
- b) **A környezeti károk elkerülése végett a készüléket a mindenkor érvényes nemzeti irányelvek szerint kell ártalmatlanítani. Késég esetén kérdezze meg a gyártót.**
- c) **Az elemek gyermekek elől elzárva tartandók.**
- d) **Az elemeket ne hagyja túlmelegedni, és ne dobja őket tűzbe.** Az elemek felrobbanhatnak, vagy mérgező anyagok juthatnak a szabadba.
- e) **Az elemeket ne töltsse újra.**
- f) **Ne forrassza be az elemeket a készülékbe.**
- g) **Ne süsse ki az elemeket úgy, hogy rövidre zárja őket, mert túlmelegedhetnek és égési hólyagokat okozhatnak.**
- h) **Az elemeket ne nyissa fel, és ne tegye ki őket túlzott mértékű mechanikus terhelésnek.**
- i) **Sérült elemet ne használjon.**
- j) **Ne keverje a régi és az új elemeket. Ne használjon együtt különböző gyártótól származó vagy különböző típusmegjelölésű elemeket.**

5.6 Folyadékok

Hibás alkalmazás esetén az elemből/akkumulátorból folyadék távozhat. **Kerülje el az érintkezést a folyadékkal. Ha véletlenül mégis érintkezésbe jutott az akkumulátorfolyadékkal, azonnal öblítse le vízzel az érintett felületet. Ha a folyadék a szemébe jutott, mossa ki bő vízzel és keressen fel egy orvost.** A kilépő folyadék irritációkat vagy égéses bőrsérüléseket okozhat.

6 Üzembe helyezés



6.1 Elemek behelyezése 2

VESZÉLY

Csak új elemeket használjon.

1. Nyissa ki az elemtartó rekeszt.
2. Vegye ki az elemeket a csomagolásból, és helyezze be közvetlenül a készülékbe.
TUDNIVALÓ A készüléket csak a Hilti által ajánlott elemekkel üzemeltesse.
3. Ellenőrizze, hogy a pólusok a készülék alsó részén található jelölésnek megfelelően vannak-e beállítva.
4. Zárja vissza az elemtartó rekeszt. Ügyeljen a reteszelés sima záródására.

7 Üzemeltetés



7.1 Üzemeltetés

7.1.1 Lézersugár bekapcsolása

Nyomja hátra a ki- / bekapcsoló gombot.

7.1.2 A készülék / a lézersugarak kikapcsolása

Nyomja előre a ki- / bekapcsoló gombot.

TUDNIVALÓ

Kb. 15 perc elteltével a készülék automatikusan kikapcsol.

7.1.3 Az automatikus kikapcsolás deaktiválása

Kapcsolja be, majd ki, majd három másodpercen belül újra be a készüléket. A lézersugár a deaktiválás megerősítésként ötöt villan.

TUDNIVALÓ

A készülék kikapcsol, ha előretolja a be-/kikapcsoló gombot, vagy ha az elemek lemerültek.

7.2 Alkalmazási példák

7.2.1 Szárazfalazó-idomok beállítása térelvásztáshoz **3**

7.2.2 A megvilágítóelemek beállítása **4**

7.3 Ellenőrzés

7.3.1 A függőleges pont ellenőrzése **5**

1. Egy magas helyiségben (például egy 5-10 m magas lépcsőházban) rajzoljon egy jelet (egy keresztet) a padlóra.

2. Helyezze a készüléket egy vízszintes, sima felületre.
3. Kapcsolja be a készüléket.
4. Helyezze a készüléket az alsó mérősugárral a kereszt közepére.
5. Jelölje meg a mennyezeten a függőleges mérősugár által kijelölt pontot. Előtte helyezzen egy darab papírt a mennyezetre.
6. Fordítsa el a készüléket 90°-kal.
TUDNIVALÓ Az alsó mérősugárnak a kereszt középpontjában kell maradnia.
7. Jelölje meg a mennyezeten a függőleges mérősugár által kijelölt pontot.
8. Ismétlje meg az előző folyamatot 180°-os és 270°-os elforgatással.
TUDNIVALÓ A 4 pont egy kört ad ki, amelyben a d1 (1-3) és a d2 (2-4) átlók metszéspontja kijelöli a pontos talppontot.
9. Számolja ki a pontosságot a 7.3.1.1 fejezetben leírtaknak megfelelően.

7.3.1.1 Pontosság kiszámítása

$$R = \frac{10}{RH [m]} \times \frac{(d1 + d2) [mm]}{4} \quad (1)$$

$$R = \frac{30}{RH [ft]} \times \frac{(d1 + d2) [inch]}{4} \quad (2)$$

A képlet (RH= helyiség magassága) eredménye (R) a „mm 10 m-en” pontosságra vonatkozik (képlet(1)). Ennek az eredménynek (R) a készülék specifikációján belül kellene lennie: 3 mm 10 m-en

8 Ápolás és karbantartás

8.1 Tisztítás és szárítás

1. Fújja le a port az üvegről.
2. Ne érintse ujjával az üveget.
3. Csak tiszta és puha kendővel tisztítsa; ha szükséges, tiszta alkohollal vagy kevés vízzel nedvesítse meg.

TUDNIVALÓ Ne használjon egyéb folyadékot, mivel azok megtámadhatják a műanyag alkatrészeket.

4. Vegye figyelembe készüléke tárolási hőmérsékletének határértékeit, különösen télen / nyáron, amikor készülékét az autóban tárolja (-25 °C-tól +60 °C-ig).

8.2 Tárolás

A nedvességet kapott készüléket csomagolja ki. Tisztítsa és szárítsa meg (legfeljebb 40 °C / 104 °F hőmérsékleten) a készüléket, a szállítótáskát és a tartozékokat. Csak

akkor csomagolja be ismét a felszerelést, ha már teljesen megszáradt.

Hosszabb szállítás vagy hosszabb raktározás utáni használat előtt felszerelésével hajtson végre ellenőrző mérést. Kérjük, hosszabb tárolás előtt vegye ki az elemeket a készülékből. A kifolyó elemek károsíthatják a készüléket.

8.3 Szállítás

A felszerelés szállításához, illetve elküldéséhez eredeti Hilti szállítókoftort vagy ezzel egyenértékű csomagolást használjon.

VIGYÁZAT

Mielőtt elküldené a készüléket, távolítsa el az elemeket/az akkut.

8.4 Hilti kalibrálási szolgáltatás

Javasoljuk, hogy használja ki a Hilti kalibrálási szolgáltatását a készülékek rendszeres ellenőrzésére, annak érdekében, hogy biztosítsa a szabványoknak és a jogi előírásoknak megfelelő megbízhatóságot.

A Hilti kalibrálási szolgáltatása mindenkor rendelkezésre áll; azonban ajánlott évente legalább egyszer elvégezni.

A Hilti kalibrálási szolgáltatásának keretében igazolják, hogy a vizsgált készülék specifikációja a vizsgálat napján

megfelel a használati utasításban feltüntetett műszaki adatoknak.

A gyártó által megadottaktól való eltérés esetén a használt mérőkészülékeket újra beállítják. A beállítás és a vizsgálat után a készülék kap egy kalibrálási plakettet, és a kalibrálási tanúsítvány írásban igazolja, hogy a készülék a gyártó által megadottak szerint működik.

Kalibrálási tanúsítvány az ISO 900X szerint tanúsított vállalkozások számára kötelező.

Az Önhöz legközelebb eső Hilti-tanácsadó szívesen ad további felvilágosítást.

9 Hibakeresés

Hiba	Lehetséges ok	Elhárítás
A gépet nem lehet bekapcsolni.	Az elem lemerült.	Cserélje ki az elemet.
	Az elem helytelen polaritással lett behelyezve.	Helyezze be megfelelően az elemeket.
	Az elemtartó rekesz nincs zárva.	Zárja le az elemtartó rekeszt.
	Elromlott a készülék be-/kikapcsoló gombja.	Ha szükséges, javíttassa meg a gépet a Hilti szervizben.
Egyes lézersugarak nem működnek.	Hibás a lézerforrás vagy a lézervezérlés.	Ha szükséges, javíttassa meg a gépet a Hilti szervizben.
A készülék bekapcsolható, de nem látható lézersugár.	Hibás a lézerforrás vagy a lézervezérlés.	Ha szükséges, javíttassa meg a gépet a Hilti szervizben.
	Túl magas vagy túl alacsony a hőmérséklet.	Hagyja a készüléket lehűlni, ill. felmelegedni.
Az automatikus szintezés nem működik.	A készüléket túl ferde alpra állították.	A készüléket vízszintesen állítsa fel.
	Az inga reteszelve van.	Tegye szabaddá az ingát.
	Túl erős a külső fény.	Csökkentse a külső fényt.
	Hibás a dőlésérzékelő.	Ha szükséges, javíttassa meg a gépet a Hilti szervizben.

10 Hulladékkezelés

FIGYELMEZTETÉS

A felszerelések nem szakszerű ártalmatlanítása az alábbi következményekkel járhat:

A műanyag alkatrészek elégetésekor mérgező gázok szabadulnak fel, amelyek betegségekhez vezethetnek.

Ha az elemek megsérülnek vagy erősen felmelegednek, akkor felrobbanhatnak és közben mérgezést, égési sérülést, marást vagy környezetszennyezést okozhatnak.

A könnyelmű hulladékkezeléssel lehetővé teszi jogosulatlan személyek számára a felszerelés szakszerűtlen használatát. Ezáltal Ön vagy harmadik személy súlyosan megsérülhet, valamint környezetszennyezés következhet be.



A Hilti-gépek nagyrészt újrahasznosítható anyagokból készülnek. Az újrahasznosítás feltétele az anyagok szakszerű szétválogatása. Sok országban a Hilti már előkészületeket tett arra, hogy vissza tudja venni a régi készülékeket az anyagok újrafelhasználása céljából. Ezzel kapcsolatban érdeklődjön a Hilti Centerekben vagy értékesítési szaktanácsadójánál.



Csak EU-országok számára

Az elektromos mérőkészülékeket ne dobja a háztartási szemétté!

A használt elektromos és elektronikai készülékekről szóló EK-irányelv és annak a nemzeti jogba történt átültetése szerint az elhasznált elektromos készülékeket külön kell gyűjteni, és környezetbarát módon újra kell hasznosítani.



Az elemeket a nemzeti előírásoknak megfelelően ártalmatlanítsa.

11 Készülékek gyártói szavatossága

Kérjük, a garancia feltételeire vonatkozó kérdéseivel forduljon helyi Hilti partneréhez.

12 FCC-információ (az USA területén érvényes)

VIGYÁZAT

Ez a készülék a tesztek során betartotta a 15. fejezetben, a B osztályú digitális készülékekre megadott FCC-rendelkezések határértékeit. Ezek a határértékek a lakóterületen történő alkalmazáskor elegendő védelmet nyújtanak a zavaró sugárzással szemben. Az ilyen jellegű készülékek nagyfrekvenciát hoznak létre és használnak, és azt ki is sugározhatják. Ezért, ha nem az útmutatásnak megfelelően alkalmazzák és üzemeltetik őket, zavarhatják a rádió- és televízióvetelt.

Azonban nem garantálható, hogy bizonyos alkalmazásoknál mégsem lépnek fel zavarok. Amennyiben ez a készülék zavarja a rádió- vagy televízióvetelt, ami a készülék

ki- és bekapcsolásával állapítható meg, a felhasználó a zavart a következő intézkedésekkel köteles elhárítani:

Állítsa be újra, vagy helyezze át a vevőantennát.

Növelje meg a távolságot a készülék és a vevő között.

Kérjen segítséget kereskedőjétől, vagy egy tapasztalt rádió- és televíziótechnikustól.

TUDNIVALÓ

Azok a módosítások, melyeket a Hilti nem engedélyez kifejezetten, korlátozhatják a felhasználónak a készülék üzemeltetésére vonatkozó jogát.

hu

13 EK-megfelelőségi nyilatkozat (eredeti)

Megnevezés:	Pontlézer
Típusmegjelölés:	PM 2-P
Generáció:	01
Konstruktions év:	2012

Kizárólagos felelősségünk tudatában kijelentjük, hogy ez a termék megfelel a következő irányelveknek és szabványoknak: 2016. április 19-ig: 2004/108/EK, 2016. április 20-tól: 2014/30/EU, 2011/65/EU, EN ISO 12100.

Hilti Corporation, Feldkircherstrasse 100,
FL-9494 Schaan

Paolo Luccini
Head of BA Quality and Process Management
Business Area Electric Tools & Accessories
06/2015

Edward Przybylowicz
Head of BU Measuring Systems
BU Measuring Systems
06/2015

Műszaki dokumentáció:

Hilti Entwicklungsgesellschaft mbH
Zulassung Elektrowerkzeuge
Hiltistrasse 6
86916 Kaufering
Deutschland

Laser punktowy PM 2-P

Przed uruchomieniem urządzenia należy koniecznie przeczytać instrukcję obsługi.

Niniejszą instrukcję obsługi przechowywać zawsze wraz z urządzeniem.

Urządzenie przekazywać innym użytkownikom wyłącznie z instrukcją obsługi.

Spis treści	Strona
1 Wskazówki ogólne	110
2 Opis	111
3 Osprzęt	112
4 Dane techniczne	112
5 Wskazówki bezpieczeństwa	113
6 Przygotowanie do pracy	115
7 Obsługa	115
8 Konserwacja i utrzymanie urządzenia	116
9 Usuwanie usterek	116
10 Utylizacja	117
11 Gwarancja producenta na urządzenia	117
12 Wskazówka FCC (obowiązuje w USA)	117
13 Deklaracja zgodności WE (oryginał)	118

1 Liczby odnoszą się do rysunków. Rysunki znajdują się na początku instrukcji obsługi.

W tekście niniejszej instrukcji obsługi słowo »urządzenie« oznacza zawsze laser punktowy PM 2-P.

Podzespoły urządzenia, elementy obsługi i wskaźniki 1

- 1 Włącznik/wyłącznik z mechanizmem blokującym wahadło
- 2 Dioda świetlna
- 3 Okienko wyjścia promienia lasera
- 4 Przegroda na baterie

1 Wskazówki ogólne

1.1 Wskazówki informacyjne i ich znaczenie

ZAGROŻENIE

Wskazuje na bezpośrednie zagrożenie, które może prowadzić do ciężkich obrażeń ciała lub śmierci.

OSTRZEŻENIE

Dotyczy potencjalnie niebezpiecznej sytuacji, która może doprowadzić do poważnych obrażeń ciała lub śmierci.

OSTROŻNIE

Wskazuje na możliwość powstania niebezpiecznej sytuacji, która może prowadzić do lekkich obrażeń ciała lub szkód materialnych.

WSKAZÓWKA

Wskazówki dotyczące użytkowania i inne przydatne informacje.

1.2 Objaśnienia do piktogramów i dalsze wskazówki

Znaki ostrzegawcze



Ostrzeżenie przed ogólnym niebezpieczeństwem

Znaki nakazu



Przed użyciem należy przeczytać instrukcję obsługi

Symbole



Urządzenia i baterie nie mogą być utylizowane jako odpady z gospodarstw domowych

Na urządzeniu



Nie wystawiać na działanie promienia.
Tabliczka ostrzegawcza lasera USA według normy CFR 21 § 1040 (FDA).

Na urządzeniu



Promieniowanie laserowe. Nie wolno patrzeć w źródło promienia lasera. Klasa lasera 2.

Tabliczka ostrzegawcza lasera według normy IEC 60825-1/EN 60825-1:2007

Miejsce umieszczenia szczegółów identyfikacyjnych na urządzeniu

Oznaczenie typu i symbol serii umieszczone są na tabliczce znamionowej urządzenia. Oznaczenia te należy przepisać do instrukcji obsługi i w razie pytań do naszego przedstawicielstwa lub serwisu powoływać się zawsze na te dane.

Typ:

Generacja: 01

Nr seryjny:

2 Opis

2.1 Użycie zgodne z przeznaczeniem

PM 2-P jest samopoziomującym się laserem punktowym, za pomocą którego jedna osoba jest w stanie szybko i precyzyjnie wyznaczyć pion. Urządzenie posiada dwa zgodne z sobą promienie lasera (promienie o tym samym punkcie wyjściowym). Wszystkie promienie mają ten sam zasięg wynoszący 30 m (zasięg zależny jest od jasności otoczenia).

Urządzenie przeznaczone jest do oznaczania punktów pionu głównie w pomieszczeniach.

Przy zastosowaniach na zewnątrz należy pamiętać o tym, aby warunki ramowe odpowiadały warunkom panującym wewnątrz pomieszczeń. Możliwości zastosowania:

Przenoszenie na sufit punktów zaznaczonych na podłożu.

Dokonywanie modyfikacji i zmian w urządzeniu jest niedozwolone.

Przestrzegać wskazówek dotyczących eksploatacji, konserwacji oraz utrzymania urządzenia we właściwym stanie technicznym, zawartych w instrukcji obsługi.

Aby uniknąć niebezpieczeństwa obrażeń ciała, stosować wyłącznie oryginalne wyposażenie i części zamienne Hilti.

Urządzenie i jego wyposażenie mogą stanowić zagrożenie, jeśli używane będą przez niewykwalifikowany personel w sposób niewłaściwy lub niezgodny z przeznaczeniem.

2.2 Właściwości

PM 2-P dokonuje samopoziomowania we wszystkich kierunkach w zakresie ok. 4°.

Czas samopoziomowania wynosi zaledwie ok. 3 sekund.

Jeśli zakres samopoziomowania zostanie przekroczony, wówczas w celu ostrzeżenia migają promienie lasera.

PM 2-P jest łatwy w obsłudze, prosty w zastosowaniu, ma wytrzymałą obudowę z tworzywa sztucznego oraz ze względu na swoje małe wymiary i niewielki ciężar można go łatwo transportować.

W normalnym trybie urządzenie wyłącza się po 15 minutach. Możliwa jest praca w trybie ciągłym, co uzyskuje się przez włączenie, wyłączenie i ponowne włączenie urządzenia w ciągu 3 sekund.

2.3 Komunikaty robocze

Dioda świetlna	Dioda nie świeci się.	Urządzenie jest wyłączone.
	Dioda nie świeci się.	Baterie są wyczerpane.
	Dioda nie świeci się.	Baterie są niewłaściwie włożone.
	Dioda świeci się stale.	Promień lasera jest włączony. Urządzenie pracuje.
	Dioda świetlna miga dwukrotnie co 10 sekund.	Baterie są prawie wyczerpane.
Promień lasera	Promień lasera miga dwukrotnie co 10 sekund.	Baterie są prawie wyczerpane.
	Promień lasera miga 5 razy, a następnie pozostaje stale włączony.	Mechanizm samoczynnego wyłączenia został dezaktywowany.
	Promień lasera miga z wysoką częstotliwością.	Urządzenie nie może dokonać samopoziomowania.

2.4 Skład wyposażenia lasera punktowego w opakowaniu kartonowym

- 1 Laser punktowy PM 2-P
- 1 Torba na urządzenie
- 4 Baterie
- 1 Instrukcja obsługi
- 1 Certyfikat producenta

3 Osprzęt

Nazwa	Skrót	Opis
Statyw	PMA 20	
Płytki celownicze	PMA 54/55	
Zacisk teleskopowy	PUA 10	
Adapter uniwersalny	PMA 78	
Okulary celownicze	PUA 60	Nie są to okulary chroniące oczy przed promieniowaniem laserowym. Ze względu na ograniczenie widzenia barw okularów tych nie wolno używać w publicznym ruchu drogowym i można je stosować wyłącznie podczas prac z PM 2-P.

4 Dane techniczne

Zmiany techniczne zastrzeżone!

Zasięg punktów	30 m (98 ft)
Dokładność ¹	±3 mm na 10 m (±0.12 in na 33 ft)
Czas samopoziomowania	3 s (typowy)

¹ Czynniki zewnętrzne, przede wszystkim wysokie wahania temperatury, wilgoć, wstrząsy, upadek urządzenia itp., mogą mieć wpływ na stopień dokładności urządzenia. Jeśli nie podano inaczej, urządzenie zostało wyjustowane lub skalibrowane w standardowych warunkach otoczenia (MIL-STD-810F).

Klasa lasera	Klasa 2, widoczny, 620-690 nm, ±10 nm (EN 60825-1:2007 / IEC 60825 - 1:2007); class II (CFR 21 §1040 (FDA))
Średnica promienia lasera	Odległość 5 m: < 4 mm Odległość 20 m: < 16 mm
Zakres samopoziomowania	±4° (typowy)
Automatyczne wyłączenie	Aktywowane po: 15 min
Wskazanie stanu roboczego	LED i promienie lasera
Zasilanie	Ogniwa AA, baterie alkaliczno-manganowe: 4
Czas pracy	Baterie alkaliczno-manganowe 2.500 mAh, Temperatura +24 °C (+75 °F): 50 h (typowa)
Temperatura robocza	Min. -10 °C / Maks. +50 °C (+14 do 122 °F)
Temperatura składowania	Min. -25 °C / Maks. +63 °C (-13 do 145 °F)
Klasa ochrony przed pyłem i wodą (oprócz przegrody na baterie)	IP 54 wg IEC 529
Gwint statywu (urządzenie)	UNC ¹ / ₄ "
Gwint statywu (stopa)	BSW ⁵ / ₈ " UNC ¹ / ₄ "
Wymiary	63 x 107 x 137 mm (2 ¹ / ₂ x 4 ¹ / ₄ x 5 ³ / ₈ in)
Ciężar	Ze stopą i z bateriami: 590 g (1.3 lbs)

¹ Czynniki zewnętrzne, przede wszystkim wysokie wahania temperatury, wilgoć, wstrząsy, upadek urządzenia itp., mogą mieć wpływ na stopień dokładności urządzenia. Jeśli nie podano inaczej, urządzenie zostało wyjustowane lub skalibrowane w standardowych warunkach otoczenia (MIL-STD-810F).

5 Wskazówki bezpieczeństwa

OSTRZEŻENIE: Należy przeczytać wszystkie wskazówki dotyczące bezpieczeństwa oraz zalecenia. Nieprzestrzeganie wskazówek bezpieczeństwa i zaleceń może prowadzić do porażenia prądem, pożaru i/lub ciężkich obrażeń ciała. Należy zachować do wglądu wszystkie wskazówki i zalecenia dotyczące bezpieczeństwa.

5.1 Ogólne środki bezpieczeństwa

- Przed dokonaniem pomiarów/zastosowaniem sprawdzić urządzenie pod względem dokładności.
- Urządzenie i jego wyposażenie mogą stanowić zagrożenie, jeśli używane będą przez niewykwalifikowany personel w sposób niewłaściwy lub niezgodny z przeznaczeniem.
- Aby uniknąć niebezpieczeństwa obrażeń ciała, należy stosować wyłącznie oryginalne wyposażenie i części zamienne firmy Hilti.
- Należy być czujnym, uważać na to, co się robi i do pracy przy użyciu urządzenia przystępować z rozwagą. Nie używać urządzenia będąc zmęczonym lub znajdując się pod wpływem narkotyków, alkoholu lub lekarstw. Chwila nieuwagi przy użytkowaniu urządzenia może doprowadzić do poważnych obrażeń ciała.
- Dokonywanie modyfikacji i zmian w urządzeniu jest niedozwolone.
- Przestrzegać wskazówek dotyczących eksploatacji, konserwacji, utrzymania urządzenia we

właściwym stanie technicznym, zawartych w instrukcji obsługi.

- Nie demontować żadnych instalacji zabezpieczających i nie usuwać tabliczek informacyjnych ani ostrzegawczych.
- Nie zezwalać na zbliżanie się dzieci do urządzeń laserowych.
- Uwzględnić wpływ otoczenia. Nie rzucać urządzenia, nie używać go w wilgotnym ani mokrym środowisku. Nie używać urządzenia tam, gdzie istnieje niebezpieczeństwo pożaru lub eksplozji.
- Urządzenie należy starannie konserwować. Kontrolować, czy ruchome części urządzenia funkcjonują bez zarzutu i nie są zablokowane, czy części nie są popękane ani uszkodzone w takim stopniu, że mogłyby to mieć wpływ na prawidłowe funkcjonowanie urządzenia. Przed rozpoczęciem użytkowania urządzenia zlecić naprawę uszkodzonych części. Przyczyną wielu wypadków jest niewłaściwa konserwacja narzędzi.
- Naprawę elektronarzędzia zlecać wyłącznie wykwalifikowanemu personelowi, stosując tylko oryginalne części zamienne. Gwarantuje to zachowanie bezpieczeństwa elektronarzędzia.
- Po upadku lub innych mechanicznych oddziaływaniach należy sprawdzić dokładność urządzenia.
- W przypadku przeniesienia urządzenia z zimnego do ciepłego otoczenia lub odwrotnie, należy odczekać, aż urządzenie się zaaklimatyzuje.

- n) **W przypadku stosowania adapterów i wyposażenia dodatkowego upewnić się, że urządzenie jest bezpiecznie zamocowane.**
- o) **W celu uniknięcia błędnych pomiarów należy utrzymywać w czystości okienko wyjścia promienia lasera.**
- p) **Pomimo tego, że urządzenie przystosowane zostało do pracy w trudnych warunkach panujących na budowie, należy się z nim obchodzić ostrożnie, jak z każdym innym optycznym i elektrycznym urządzeniem (lornetka polowa, okulary, aparat fotograficzny).**
- q) **Mimo że urządzenie jest zabezpieczone przed wnikaniem wilgoci, należy je przed włożeniem do pojemnika transportowego wytrzeć do sucha.**
- r) **Kilka razy podczas używania należy sprawdzać dokładność pomiaru.**

5.2 Prawidłowa organizacja miejsca pracy

- a) **Należy zabezpieczyć miejsce pomiaru i podczas ustawiania urządzenia zwracać uwagę na to, aby źródło promienia nie było skierowane na żadne osoby.**
- b) **Podczas prac na drabinie unikać niewygodnej pozycji ciała. Należy przyjąć bezpieczną pozycję i zawsze utrzymywać równowagę.**
- c) **Pomiary dokonywane przez szyby szklane lub inne obiekty mogą fałszować wyniki pomiaru.**
- d) **Należy zadbać o to, aby urządzenie stało na równym i stabilnym podłożu (wolnym od wibracji!).**
- e) **To urządzenie należy stosować tylko w wyszczególnionych granicach zastosowania.**
- f) **W przypadku zastosowania kilku laserów w strefie roboczej należy zapewnić, aby promienie z jednego urządzenia nie mieszały się z promieniami innych urządzeń laserowych.**
- g) **Magnesy mogą wpływać na dokładność pomiaru, dlatego w pobliżu nie mogą znajdować się żadne magnesy. W połączeniu z uniwersalnym adapterem Hilti takie oddziaływanie nie występuje.**

5.3 Kompatybilność elektromagnetyczna

Pomimo tego, że urządzenie to spełnia obowiązujące wytyczne, firma Hilti nie może wykluczyć możliwości wystąpienia zakłóceń spowodowanych silnym promieniowaniem, co może z kolei doprowadzić do błędnych operacji. W tym przypadku lub przy innych niepewnościach należy przeprowadzić pomiary kontrolne. Równocześnie firma Hilti nie może wykluczyć powodowania

zakłóceń innych urządzeń (np. urządzeń nawigacyjnych samolotów).

5.4 Klasyfikacja lasera w urządzeniach z laserem klasy 2/ class II

W zależności od oferowanej wersji urządzenie odpowiada klasie lasera 2 zgodnie z normą IEC60825-1:2007 / EN60825-1:2007 oraz Class II zgodnie z normą CFR 21 § 1040 (FDA). Urządzenia te można stosować bez dodatkowych zabezpieczeń. W razie przypadkowego, krótkotrwałego spojrzenia w źródło promienia lasera oko ludzkie jest chronione dzięki odruchowi zamykania powieki. Taki odruch zamykania powiek może być jednak opóźniony przez leki, alkohol lub narkotyki. Mimo to nie należy, tak samo jak w przypadku słońca, spoglądać bezpośrednio w źródło światła. Nie wolno kierować promienia lasera na inne osoby.

5.5 Elektryczne

- a) **Przed wysyłką urządzenia należy zaizolować lub wyjąć baterie.**
- b) **W celu uniknięcia zanieczyszczenia środowiska naturalnego urządzenie należy utylizować zgodnie z obowiązującymi w danym kraju przepisami. W przypadku wątpliwości skonsultować się z producentem.**
- c) **Baterie trzymać w miejscu niedostępnym dla dzieci.**
- d) **Nie przegrzewać baterii i nie wrzucać ich do ognia. Baterie mogą eksplodować lub uwalniać toksyczne substancje.**
- e) **Nie ładować baterii.**
- f) **Nie lutować baterii, jeśli są one w urządzeniu.**
- g) **Nie rozładowywać baterii zwierając jej styki, gdyż może ona się przegrzać i być przyczyną poparzeń.**
- h) **Nie otwierać baterii i nie narażać ich na nadmierne obciążenia mechaniczne.**
- i) **Nie wolno wkładać uszkodzonych baterii.**
- j) **Nie mieszać nowych i starych baterii. Nie mieszać baterii różnych producentów ani różnych typów.**

5.6 Płyny

Przy niewłaściwym użytkowaniu możliwy jest wyciek elektrolitu z akumulatorów/baterii. **Należy unikać kontaktu z nim. W razie przypadkowego kontaktu obmyć narażone części ciała wodą. W przypadku przedostania się elektrolitu do oczu, przemyć je obficie wodą i skonsultować się z lekarzem.** Wyciekający elektrolit może prowadzić do podrażnienia skóry lub oparzeń.

6 Przygotowanie do pracy



6.1 Wkładanie baterii 2

ZAGROŻENIE

Wkładać wyłącznie nowe baterie.

1. Otworzyć przegrodę na baterie.
2. Wyjąć baterie z opakowania i włożyć bezpośrednio do urządzenia.
WSKAZÓWKA Urządzenie można używać wyłącznie z bateriami zalecanymi przez firmę Hilti.
3. Sprawdzić prawidłowe ustawienie biegunów, zgodnie ze wskazówkami na dolnej stronie urządzenia.
4. Zamknąć przegrodę na baterie. Uważać, aby właściwie zamknąć blokadę.

7 Obsługa



7.1 Obsługa

7.1.1 Włączanie promieni lasera

Przesunąć włącznik/wyłącznik do tyłu.

7.1.2 Wyłączanie urządzenia/promieni lasera

Przesunąć włącznik/wyłącznik do przodu.

WSKAZÓWKA

Po ok. 15 minutach urządzenie wyłącza się automatycznie.

7.1.3 Dezaktywacja automatycznego wyłączenia

Włączyć urządzenie, następnie je wyłączyć i ponownie włączyć w ciągu 3 sekund. Promień lasera miga 5 razy w celu potwierdzenia dezaktywacji.

WSKAZÓWKA

Urządzenie zostanie wyłączone po przesunięciu włącznika/wyłącznika do przodu lub po wyczerpaniu się baterii.

7.2 Przykłady zastosowania

7.2.1 Ustawianie profili do montażu ścianek na sucho w celu podzielenia pomieszczenia 3

7.2.2 Ustawianie urządzeń świetlnych 4

7.3 Kontrola

7.3.1 Kontrola promienia do wyznaczania pionu 5

1. W wysokim pomieszczeniu należy zrobić oznaczenie na podłodze (krzyżyk) (np. na klatce schodowej o wysokości 5-10 m).

2. Ustawić urządzenie na równej i poziomej powierzchni.
3. Włączyć urządzenie.
4. Przesunąć urządzenie tak, aby dolny promień do wyznaczania pionu znajdował się na środku krzyżyka.
5. Zaznaczyć na suficie punkt pionowego promienia lasera. Przedtem należy przymocować do sufitu kartkę papieru.
6. Obrócić urządzenie o 90°.
WSKAZÓWKA Dolny promień do wyznaczania pionu musi pozostać w środku krzyżyka.
7. Zaznaczyć na suficie punkt pionowego promienia lasera.
8. Powtórzyć tę czynność po obróceniu urządzenia o kąt 180° i 270°.
WSKAZÓWKA 4 otrzymane punkty wyznaczają okrąg, w którym punkty przecięcia przekątnych d1 (1-3) i d2 (2-4) wyznaczają dokładny punkt pionu.
9. Stopień dokładności należy obliczyć w oparciu o informacje z rozdziału 7.3.1.1.

7.3.1.1 Obliczanie dokładności

$$R = \frac{10}{RH [m]} \times \frac{(d1 + d2) [mm]}{4} \quad (1)$$

$$R = \frac{30}{RH [ft]} \times \frac{(d1 + d2) [inch]}{4} \quad (2)$$

Wynik (R) wzoru (RH = wysokość pomieszczenia) odnosi się do dokładności w "mm na 10 m" (wzór (1)). Ten wynik (R) powinien zawierać się w specyfikacji dla urządzenia: 3 mm na 10 m.

8 Konserwacja i utrzymanie urządzenia

8.1 Czyszczenie i suszenie

1. Zdmuchnąć kurz ze szkła.
2. Nie dotykać szkła palcami.
3. Czyścić tylko czystą i miękką ściereczką; w razie potrzeby nawilżyć ją czystym alkoholem lub wodą.
WSKAZÓWKA Nie stosować innych płynów, ponieważ mogą one uszkodzić elementy z tworzywa sztucznego.
4. Przestrzegać granic temperatury podczas składowania wyposażenia, w szczególności zimą/latem, gdy wyposażenie przechowywane jest wewnątrz pojazdu (-25 °C do +60 °C).

8.2 Składowanie

Wypakować urządzenie, które zostało zamoczone. Osuszyć urządzenie, pojemnik transportowy i akcesoria (przy maks. temperaturze 40 °C) i wyczyścić. Wyposażenie zapakować ponownie dopiero po jego całkowitym wysuszeniu.

Po dłuższym składowaniu lub dłuższym transporcie przed uruchomieniem urządzenia przeprowadzić pomiar kontrolny.

Przed dłuższym składowaniem wyjąć baterie z urządzenia. Wyciek z baterii może uszkodzić urządzenie.

8.3 Transport

Do transportu lub wysyłki urządzenia należy używać oryginalnego opakowania Hilti lub opakowania o podobnych właściwościach.

OSTROŻNIE

Urządzenie przysyłać zawsze bez baterii/akumulatorów.

8.4 Serwis kalibracyjny Hilti

Zalecamy przeprowadzanie regularnej kontroli urządzeń przez serwis kalibracyjny Hilti, w celu zapewnienia niezawodności działania urządzenia zgodnie z normami i prawnymi wymaganiami.

Możliwość skorzystania z serwisu kalibracyjnego Hilti istnieje zawsze. Zaleca się jednak przeprowadzać kalibrację przynajmniej raz w roku.

W ramach serwisu kalibracyjnego Hilti uzyskuje się potwierdzenie, że specyfikacje kontrolowanego urządzenia w dniu kontroli są zgodne z danymi technicznymi podanymi w instrukcji obsługi.

W przypadku odchylenia od danych producenta używane urządzenia pomiarowe są ustawiane na nowo. Po regulacji i kontroli na urządzenie przyklejana jest plakietka kontrolna, a pisemny certyfikat kalibracji informuje o tym, że dane urządzenie pracuje zgodnie z danymi producenta.

Certyfikaty kalibracji są wymagane przez firmy pracujące zgodnie z normą ISO 900X.

Więcej informacji można uzyskać w najbliższym punkcie serwisowym Hilti.

9 Usuwanie usterek

Usterka	Możliwa przyczyna	Rozwiązanie
Urządzenie nie daje się włączyć.	Baterie są wyczerpane.	Wymienić baterię.
	Niewłaściwe ustawienie biegunów baterii.	Prawidłowo włożyć baterię.
	Niezamknięta przegroda na baterie.	Zamknąć przegrodę na baterie.
	Uszkodzone urządzenie lub włącznik/wyłącznik.	Oddać urządzenie do naprawy w serwisie Hilti.
Nie działają poszczególne promienie lasera.	Uszkodzone źródło lasera lub sterowanie laserem.	Oddać urządzenie do naprawy w serwisie Hilti.
Można włączyć urządzenie, ale promień lasera nie jest widoczny.	Uszkodzone źródło lasera lub sterowanie laserem.	Oddać urządzenie do naprawy w serwisie Hilti.
	Temperatura za wysoka lub za niska	Ochłodzić lub ogrzać urządzenie
Nie działa automatyczne poziomowanie.	Urządzenie ustawione na zbyt pochylej powierzchni.	Ustawić równo urządzenie.
	Wahadło zablokowane.	Odblokować wahadło.
	Zbyt silne światło zewnętrzne.	Zredukować natężenie światła zewnętrznego.
	Uszkodzony czujnik nachylenia.	Oddać urządzenie do naprawy w serwisie Hilti.

10 Utylizacja

OSTRZEŻENIE

Niefachowa utylizacja sprzętu może mieć następujące skutki:

Przy spalaniu elementów z tworzywa sztucznego powstają trujące gazy, które są niebezpieczne dla zdrowia.

W razie uszkodzenia lub silnego rozgrzania, baterie mogą eksplodować i spowodować przy tym zatrucie, oparzenia ogniem i kwasem oraz zanieczyszczenie środowiska.

Lekkomyślne usuwanie sprzętu umożliwia niepowołanym osobom używanie go niezgodnie z przeznaczeniem. Może to doprowadzić do poważnych okaleczeń osób trzecich oraz do zatrucia środowiska.



Urządzenia Hilti wykonane zostały w znacznej mierze z materiałów nadających się do powtórnego wykorzystania. Warunkiem recyklingu jest prawidłowa segregacja materiałów. W wielu krajach firma Hilti jest już przygotowana na przyjmowanie zużytych urządzeń w celu ich utylizacji. Informacje na ten temat można uzyskać u doradców technicznych lub w punkcie serwisowym Hilti.



Dotyczy tylko państw UE

Nie wyrzucać elektrycznych urządzeń mierniczych wraz z odpadami z gospodarstwa domowego!

Zgodnie z Europejską Dyrektywą w sprawie zużytego sprzętu elektrotechnicznego i elektronicznego oraz dostosowaniem jej do prawa krajowego, zużyte urządzenia elektryczne należy posegregować i zutylizować w sposób przyjazny dla środowiska.



Baterie utylizować zgodnie z przepisami krajowymi.

pl

11 Gwarancja producenta na urządzenia

W razie pytań dotyczących warunków gwarancji należy skontaktować się z lokalnym przedstawicielem HILTI.

12 Wskazówka FCC (obowiązuje w USA)

OSTROŻNIE

Podczas testów urządzenie to zachowało wartości graniczne, określone w rozdziale 15 przepisów FCC dla cyfrowych urządzeń klasy B. Te wartości graniczne przewidują dla instalacji w obszarach mieszkalnych wystarczającą ochronę przed promieniowaniami zakłócającymi. Urządzenia tego rodzaju wytwarzają i stosują wysokie częstotliwości, a także mogą je emitować. Dlatego w przypadku instalacji oraz eksploatacji niezgodnej ze wskazówkami urządzenia te mogą powodować zakłócenia odbioru fal radiowych.

W przypadku niektórych instalacji nie można zagwarantować, że nie dojdzie do zakłóceń. Jeśli urządzenie powoduje zakłócenia odbioru fal radiowych lub telewizyjnych,

co można stwierdzić wyłączając i ponownie włączając urządzenie, użytkownik powinien usunąć zakłócenia wykonując następujące czynności:

Na nowo ustawić lub przestawić antenę odbiorczą.

Zwiększyć odstęp pomiędzy urządzeniem a detektorem.

Zwrócić się o pomoc do sprzedawcy lub doświadczonego technika RTV.

WSKAZÓWKI

Zmiany lub modyfikacje, których dokonywanie nie jest wyraźnie zezwolone przez firmę Hilti, mogą spowodować ograniczenie praw użytkownika do dalszej eksploatacji urządzenia.

13 Deklaracja zgodności WE (oryginał)

Nazwa:	Laser punktowy
Oznaczenie typu:	PM 2-P
Generacja:	01
Rok konstrukcji:	2012

Deklarujemy z pełną odpowiedzialnością, że niniejszy produkt jest zgodny z następującymi wytycznymi oraz normami: do 19 kwietnia 2016: 2004/108/WE, od 20 kwietnia 2016: 2014/30/UE, 2011/65/UE, EN ISO 12100.

Hilti Corporation, Feldkircherstrasse 100,
FL-9494 Schaan



Paolo Luccini
Head of BA Quality and Process Management
Business Area Electric Tools & Accessories
06/2015



Edward Przybyłowicz
Head of BU Measuring Systems

BU Measuring Systems

06/2015

Dokumentacja techniczna:

Hilti Entwicklungsgesellschaft mbH
Zulassung Elektrowerkzeuge
Hiltistrasse 6
86916 Kaufering
Deutschland

Точечный лазер РМ 2-Р

Перед началом работы обязательно изучите руководство по эксплуатации.

Всегда храните данное руководство по эксплуатации рядом с инструментом.

При смене владельца обязательно передайте руководство по эксплуатации вместе с инструментом.

Содержание	с.
1 Общие указания	119
2 Описание	120
3 Принадлежности	121
4 Технические характеристики	121
5 Указания по технике безопасности	122
6 Подготовка к работе	124
7 Эксплуатация	124
8 Уход и техническое обслуживание	125
9 Поиск и устранение неисправностей	125
10 Утилизация	126
11 Гарантия производителя	126
12 Предписание FCC (действительно в США)	127
13 Декларация соответствия нормам ЕС (оригинал)	127

1 Цифрами обозначены соответствующие иллюстрации. Иллюстрации см. в начале руководства по эксплуатации.

В тексте данного руководства по эксплуатации «инструмент» всегда обозначает точечный лазер РМ 2-Р.

Компоненты инструмента, органы управления и элементы индикации **1**

- ① Ползунковый переключатель «Вкл/Выкл» с механизмом блокировки маятника
- ② Светодиод
- ③ Окно выхода лазерного луча
- ④ Отсек для элементов питания

1 Общие указания

1.1 Сигнальные сообщения и их значения

ОПАСНО

Общее обозначение непосредственной опасной ситуации, которая может повлечь за собой тяжёлые травмы или представлять угрозу для жизни.

ВНИМАНИЕ

Общее обозначение потенциально опасной ситуации, которая может повлечь за собой тяжёлые травмы или представлять угрозу для жизни.

ОСТОРОЖНО

Общее обозначение потенциально опасной ситуации, которая может повлечь за собой лёгкие травмы или повреждение оборудования.

УКАЗАНИЕ

Указания по эксплуатации и другая полезная информация.

1.2 Обозначение пиктограмм и другие обозначения

Предупреждающие знаки



Опасность

Предписывающие знаки



Перед использованием прочтите руководство по эксплуатации

Символы



Пришедшие в негодность инструменты и использованные аккумуляторы запрещается утилизировать вместе с бытовым мусором.

На инструменте



Не подвергать воздействию лазерного излучения.

Таблички с предупреждением о лазерном излучении для США по CFR 21 § 1040 (FDA).

На инструменте



Лазерное излучение. Не смотрите на луч лазера. Класс лазера 2.

Предупреждающие таблички согласно требованиям IEC 60825-1/EN 60825-1:2007

Место размещения идентификационных данных на инструменте

Тип и серийный номер инструмента указаны на заводской табличке. Занесите эти данные в настоящее руководство по эксплуатации. Они необходимы при сервисном обслуживании инструмента и консультациях по его эксплуатации.

Тип:

Поколение: 01

Серийный номер:

2 Описание

2.1 Использование инструмента по назначению

PM 2-P представляет собой самонивелирующийся точечный лазер, с помощью которого один человек может быстро и точно определить вертикаль. Инструмент может испускать два взаимосвязанных лазерных луча, исходящих из одной точки. Все лучи имеют одинаковую дальность действия 30 м (она зависит от яркости окружающего освещения).

Инструмент предназначен для выполнения вертикальной разметки преимущественно внутри помещений.

При использовании инструмента вне помещения необходимо обратить внимание на то, чтобы общие условия выполняемых работ были такими же, как и при использовании внутри помещения. Возможные области применения:

перенос точек разметки с пола на потолок.

Внесение изменений в конструкцию инструмента и его модификация запрещаются.

Соблюдайте предписания по эксплуатации, уходу и техническому обслуживанию инструмента, приведенные в настоящем руководстве по эксплуатации.

Во избежание травм и повреждения инструмента используйте только оригинальные принадлежности и инструменты производства Hilti.

Использование инструмента не по назначению или его эксплуатация необученным персоналом опасны.

2.2 Особенности

PM 2-P оснащен функцией автоматического нивелирования по всем направлениям в диапазоне ок. 4°.

Время нивелирования составляет всего лишь ок. 3 секунд.

При превышении пределов диапазона автоматического нивелирования лазерные лучи мигают в целях предупреждения.

PM 2-P выгодно отличается легкостью обслуживания, простотой использования, прочностью пластмассового корпуса и удобством транспортировки благодаря небольшим размерам и малому весу.

В нормальном режиме инструмент автоматически отключается через 15 минут. Активация режима непрерывной работы возможна путем включения, выключения и повторного включения инструмента в течение 3 с.

2.3 Рабочие сообщения

Светодиод	Светодиод не горит.	Инструмент выключен.
	Светодиод не горит.	Элементы питания разряжены.
	Светодиод не горит.	Элементы питания установлены неправильно.
	Светодиод горит постоянно.	Включен лазерный луч. Инструмент работает.
	Светодиод мигает два раза каждые 10 секунд.	Элементы питания почти разряжены.
Лазерный луч	Лазерный луч мигает два раза каждые 10 секунд.	Элементы питания почти разряжены.
	Лазерный луч мигает пять раз, после этого горит непрерывно.	Была деактивирована функция автоматического отключения.
	Лазерный луч мигает с высокой частотой.	Автоматическое нивелирование инструмента не выполняется.

2.4 Комплект поставки точечного лазера в картонной коробке

- 1 Точечный лазер PM 2-P
- 1 Чехол для инструмента
- 4 Элементы питания
- 1 Руководство по эксплуатации
- 1 Сертификат производителя

3 Принадлежности

Наименование	Условные обозначения	Назначение
Штатив	PMA 20	
Мишень	PMA 54/55	
Телескопическая стойка с зажимом	PUA 10	
Универсальный переходник	PMA 78	
Лазерные очки	PUA 60	Лазерные очки не являются защитными очками. Они не защищают глаза от лазерного излучения. Из-за ограничения цветового восприятия данные очки нельзя использовать в условиях уличного движения. Они предназначены только для работы с PM 2-P.

4 Технические характеристики

Производитель оставляет за собой право на внесение технических изменений!

Рабочая дальность точек	30 м (98 футов)
Точность ¹	±3 мм на 10 м (±0,12 дюйма на 33 фута)

¹ Внешние факторы, например резкие перепады температуры, влажность, удары, падение и т. д., могут приводить к отклонениям установленной точности. Если не указано иное, настройка/калибровка инструмента была выполнена в нормальных условиях внешней среды (MIL-STD-810F).

Время автоматического нивелирования	3 с (станд.)
Класс лазера	Класс 2, видимый, 620–690 нм, ±10 нм (EN 60825-1:2007/IEC 60825-1:2007); класс II (CFR 21 §1040 (FDA))
Диаметр луча	< 4 мм (расстояние 5 м) < 16 мм (расстояние 20 м)
Диапазон автоматического нивелирования	±4° (станд.)
Автоматическое отключение	15 мин (активизируется через)
Индикация рабочего состояния	Светодиод и лазерные лучи
Электропитание	4 (элементы питания AA, щелочно-марганцевые батареи)
Срок службы	50 ч (станд.) (щелочно-марганцевая батарея 2500 мАч, температура +24 °C (+75 °F))
Рабочая температура	Мин. -10 °C / Макс. +50 °C (от +14 до +122 °F)
Температура хранения	Мин. -25 °C / Макс. +63 °C (от -13 до +145 °F)
Пыле- и водозащищенный корпус (кроме отсека для элементов питания)	IP 54 по IEC 529
Резьба штатива (инструмент)	UNC 1/4"
Резьба штатива (подошва)	BSW 5/8" UNC 1/4"
Габаритные размеры	63 x 107 x 137 мм (2 1/2 x 4 1/4 x 5 3/8")
Масса	590 г (1,3 фунта) (с подошвой и с элементом питания)

¹ Внешние факторы, например резкие перепады температуры, влажность, удары, падение и т. д., могут приводить к отклонениям установленной точности. Если не указано иное, настройка/калибровка инструмента была выполнена в нормальных условиях внешней среды (MIL-STD-810F).

5 Указания по технике безопасности

ВНИМАНИЕ! Прочтите все указания по технике безопасности и инструкции. Невыполнение приведенных ниже указаний может привести к поражению электрическим током, пожару и/или тяжелому травмированию. Сохраните все указания по технике безопасности и инструкции для следующего пользователя.

5.1 Общие меры безопасности

- a) **Перед измерениями/использованием инструмента проверьте его точность.**
- b) **Использование инструмента не по назначению или его эксплуатация необученным персоналом опасны.**
- c) **Во избежание травм и повреждения инструмента используйте только оригинальные принадлежности и дополнительные устройства производства Hilti.**
- d) **Будьте внимательны, следите за своими действиями и серьезно относитесь к работе с инструментом. Не пользуйтесь инструментом, если вы устали или находитесь под действием наркотиков, алкоголя или медикаментов. Незначительная ошибка при невнимательной работе с инструментом может стать причиной серьезной травмы.**
- e) **Вносить изменения в конструкцию инструмента и модернизировать его запрещается.**
- f) **Соблюдайте предписания по эксплуатации, уходу и техническому обслуживанию инструмента, приведенные в настоящем руководстве по эксплуатации.**
- g) **Не отключайте предохранительные устройства и не удаляйте предупреждающие надписи и знаки.**
- h) **Храните инструмент в недоступном для детей месте.**
- i) **Учитывайте влияние окружающей среды. Избегайте образования конденсата на инструменте, не проводите работ с ним во влажных и сырых помещениях. Не используйте инструмент там, где существует опасность пожара или взрыва.**
- j) **Тщательно следите за состоянием машины. Проверяйте безупречное функционирование подвижных частей, лёгкость их хода, целостность всех частей и отсутствие повреждений, которые могли бы отрицательно повлиять на работу машины. Сдавайте повреждённые части машины в ремонт до её использования. Причиной многих несчастных**

случаев является несоблюдение правил технического обслуживания инструментов.

- к) **Доверяйте ремонт своего электроинструмента только квалифицированному персоналу, использующему только оригинальные запчасти.** Этим обеспечивается поддержание электроинструмента в безопасном и исправном состоянии.
- л) **В случае падения инструмента или других механических воздействий на него, необходимо проверить его работоспособность.**
- м) **В случае резкого изменения температуры подождите, пока инструмент не примет температуру окружающей среды.**
- н) **При использовании адаптеров и оснастки убедитесь, что инструмент прочно закреплен.**
- о) **Во избежание неточности измерений следует следить за чистотой окон выхода лазерного луча.**
- п) **Хотя инструмент предназначен для использования в сложных условиях на строительных площадках, с ним, как и с другими оптическими и электрическими приборами (полевыми биноклями, очками, фотоаппаратами), нужно обращаться бережно.**
- q) **Не взирая на то, что инструмент защищен от проникновения влаги, его следует вытереть насухо, перед тем как положить в переносную сумку.**
- р) **Во время работы многократно проверяйте точность инструмента.**

5.2 Правильная организация рабочего места

- а) **Оборудуйте рабочее место и обратите внимание при установке инструмента на то, чтобы луч лазера не был направлен на окружающих и на Вас самих.**
- б) **Выбирайте удобное положение тела при работе на приставных лестницах и стремянках. Постоянно сохраняйте устойчивое положение и равновесие.**
- с) **Измерения, сделанные через оконное стекло или другие объекты, могут привести к неверному результату.**
- д) **Помните, что инструмент должен устанавливаться на ровной неподвижной поверхности (не подвергаясь вибрациям).**
- е) **Используйте инструмент только в пределах его технических характеристик.**
- ф) **Будьте внимательны при использовании нескольких лазеров в рабочей зоне: не допускайте путаницы между лазерными лучами разных инструментов!**
- г) **На точность инструмента могут отрицательно воздействовать магнитные поля, поэтому убедитесь в отсутствии магнита вблизи места проведения работ. При использовании с универсальным адаптером Hilti такое воздействие исключается.**

5.3 Электромагнитная совместимость

Хотя инструмент отвечает строгим требованиям соответствующих директив, Hilti не исключает возможности появления помех при его эксплуатации вследствие воздействия сильных полей, способных привести к ошибочным измерениям. В этих или иных сомнительных случаях должны проводиться контрольные измерения. Hilti также не исключает возможности появления помех при эксплуатации инструмента из-за воздействия других инструментов (например, навигационных устройств, используемых в самолетах).

5.4 Классификация лазеров для инструментов с классом лазера 2

В зависимости от модели данный инструмент соответствует классу лазера 2 по стандарту IEC60825-1:2007 /EN60825-1:2007 и классу II по стандарту CFR 21 § 1040 (FDA). Эксплуатация данного инструмента не требует принятия дополнительных защитных мер. Рефлекторное закрытие век позволяет защитить глаза при случайном кратковременном взгляде на источник лазерного луча. Действенность данного рефлекса может быть значительно снижена при употреблении медицинских препаратов, алкоголя или наркотических средств. Несмотря на это, нельзя смотреть на источник лазерного излучения, как не рекомендуется смотреть на солнце. Запрещается направлять лазерный луч на людей.

5.5 Электрические/электронные компоненты

- а) **Изолируйте или удалите элементы питания перед транспортировкой.**
- б) **Чтобы не нанести ущерба окружающей среде, утилизируйте инструмент и элементы питания в соответствии с местными нормами. В случае возникновения сомнений свяжитесь с производителем.**
- с) **Берегите элементы питания от детей.**
- д) **Не перегревайте элементы питания и не подвергайте их воздействию пламени. Элементы питания взрывоопасны и могут выделять ядовитые вещества.**
- е) **Не заряжайте элементы питания.**
- ф) **Не припайвайте элементы питания к инструменту.**
- г) **Избегайте короткого замыкания элементов питания, так как они могут при этом перегреться и вызвать ожоги.**
- h) **Не вскрывайте элементы питания и не подвергайте их механическим нагрузкам.**
- и) **Не используйте поврежденные элементы питания.**
- j) **Не используйте совместно новые и старые элементы питания. Не используйте элементы питания разных изготовителей или разных типов.**

5.6 Жидкости

При неверном обращении с аккумулятором из него может вытечь электролит. **Избегайте контакта с ним. При случайном контакте смойте водой. При по-**

падании электролита в глаза промойте их большим количеством воды и немедленно обратитесь за помощью к врачу. Вытекающий из аккумулятора электролит может привести к раздражению кожи или ожогам.

6 Подготовка к работе



6.1 Установка элементов питания 2

ОПАСНО

Используйте только новые элементы питания.

1. Откройте отсек для элементов питания.
2. Достаньте элементы питания из упаковки и вставьте их в отсек.

УКАЗАНИЕ Инструмент можно эксплуатировать только с рекомендованными Hilti элементами питания.

3. Проверьте, соблюдена ли правильная полярность элементов питания согласно указаниям на каждом из них.
4. Закройте отсек для элементов питания. Убедитесь, что фиксатор надежно закрыт.

7 Эксплуатация



7.1 Эксплуатация

7.1.1 Включение лазерных лучей

Сдвиньте переключатель «Вкл/Выкл» назад.

7.1.2 Выключение инструмента/лазерных лучей

Сдвиньте переключатель вперед.

УКАЗАНИЕ

Через прим. 15 минут произойдет автоматическое выключение инструмента.

7.1.3 Выключение функции автоматического отключения

Включите инструмент, затем выключите его и включите снова в течение 3 с. Лазерный луч мигнет пять раз для подтверждения деактивации.

УКАЗАНИЕ

Инструмент выключается при сдвиге переключателя «Вкл/Выкл» вперед или в случае разряда элементов питания.

7.2 Примеры использования

7.2.1 Выравнивание металлопрофилей для монтажа перегородок внутри помещения 3

7.2.2 Установка светильников 4

7.3 Проверка

7.3.1 Проверка точки основания перпендикуляра 5

1. Сделайте отметку (крест) в помещении с высокими потолками на полу (например на лестничной клетке высотой 5–10 м).
2. Установите инструмент на ровную горизонтальную поверхность.
3. Включите инструмент.
4. Установите инструмент так, чтобы нижний вертикальный луч был направлен в центр креста.
5. Отметьте точку падения вертикального луча на потолке. Для этой цели предварительно прикрепите к потолку лист бумаги.
6. Поверните инструмент на 90°.
УКАЗАНИЕ Нижний вертикальный луч должен оставаться в центре креста.
7. Отметьте точку падения вертикального луча на потолке.
8. Повторите процедуру, повернув инструмент на 180° и 270°.
УКАЗАНИЕ В результате получаются 4 отметки, через которые можно провести окружность. Точка пересечения диагоналей d1 (1–3) и d2 (2–4) и является итоговой отметкой для расчета.
9. Рассчитайте точность, как описано в главе 7.3.1.1.

7.3.1.1 Расчет точности

$$R = \frac{10}{RH [m]} \times \frac{(d1 + d2) [mm]}{4} \quad (1)$$

$$R = \frac{30}{RH [ft]} \times \frac{(d1 + d2) [inch]}{4} \quad (2)$$

Результат (R) расчета по формуле (RH = высота потолка) отражает показатель точности в «мм на 10 м» (формула (1)). Этот показатель должен соответствовать спецификации инструмента: 3 мм на 10 м

8 Уход и техническое обслуживание

8.1 Очистка и сушка

1. Сдуйте пыль со стекла.
2. Не касайтесь стекол пальцами.
3. Пользуйтесь для чистки только чистой и мягкой тканью; в случае необходимости слегка смочите ткань чистым спиртом или небольшим количеством воды.

УКАЗАНИЕ Не применяйте никаких других жидкостей, поскольку они могут повредить пластмассовые детали.

4. При хранении оборудования соблюдайте температурный режим, особенно зимой/летом, если Ваше оборудование хранится в автомобиле (от -25 °C до +60 °C).

8.2 Хранение

Если инструмент хранился во влажном месте, выньте его и выполните следующее: высушите и очистите инструмент, переносную сумку и принадлежности (при температуре не более 40 °C); заново упакуйте оборудование, но только после того, как оно полностью высохнет.

После длительного хранения или транспортировки инструмента проведите пробное измерение перед его использованием.

Перед длительным хранением выньте элементы питания из инструмента. Протекшие элементы питания могут повредить инструмент.

8.3 Транспортировка

Применяйте для транспортировки или пересылки оборудования упаковку фирмы Hilti или другую упаковку аналогичного качества.

ОСТОРОЖНО

Перед отправкой инструмента всегда извлекайте элементы питания/отсоединяйте аккумулятор.

8.4 Служба калибровки Hilti

Мы рекомендуем регулярно проверять инструменты в службе калибровки Hilti для обеспечения их надежности и выполнения других требований.

Служба калибровки компании Hilti всегда готова Вам помочь. Рекомендуется проводить настройку как минимум один раз в год.

Службой калибровки Hilti подтверждается, что на день проверки характеристики проверяемого инструмента соответствуют техническим данным, указанным в руководстве по эксплуатации.

При обнаружении отклонений от заданных значений измерительные инструменты настраиваются заново. После настройки и контрольных испытаний на инструмент прикрепляется калибровочный знак и выдается калибровочный сертификат, подтверждающий, что инструмент работает в пределах технических характеристик.

Калибровочные сертификаты всегда требуются для предприятий, сертифицированных по ISO 900X.

Вы можете получить дополнительную информацию у ближайшем сервисном центре Hilti.

ru

9 Поиск и устранение неисправностей

Неисправность	Возможная причина	Способ устранения
Инструмент не включается.	Элементы питания разряжены.	Замените элементы питания.
	Ошибка в полярности при подключении элемента питания.	Правильно вставьте элементы питания.
	Не закрыт отсек для элементов питания.	Закройте отсек для элементов питания.
	Инструмент/переключатель «Вкл/Выкл» неисправен.	Инструмент подлежит ремонту в сервисном центре Hilti.
Не включаются отдельные лазерные лучи.	Неисправны источник лазерных лучей или управляющее устройство.	При необходимости обратитесь в сервисный центр Hilti.
Инструмент включается, но лазерных лучей нет.	Неисправны источник лазерных лучей или управляющее устройство.	При необходимости обратитесь в сервисный центр Hilti.

Неисправность	Возможная причина	Способ устранения
Инструмент включается, но лазерных лучей нет.	Слишком высокая или слишком низкая температура	Соответственно охладите или согрейте инструмент.
Не работает автоматическое выравнивание.	Инструмент установлен на основании, имеющем слишком большой уклон.	Выровняйте инструмент.
	Застопорен маятник.	Освободите маятник.
	Слишком сильная внешняя освещенность.	Уменьшите посторонний свет.
	Неисправен определитель уклона.	При необходимости обратитесь в сервисный центр Hilti.

10 Утилизация

ВНИМАНИЕ

Нарушение правил утилизации оборудования может иметь следующие последствия:

при сжигании деталей из пластмассы образуются токсичные газы, которые могут представлять угрозу для здоровья.

Если батареи питания повреждены или подвержены воздействию высоких температур, они могут взорваться и стать причиной отравления, возгораний, химических ожогов или загрязнения окружающей среды.

При нарушении правил утилизации оборудование может быть использовано посторонними лицами, не знакомыми с правилами обращения с ним. Это может стать причиной серьезных травм, а также причиной загрязнения окружающей среды.



Большинство материалов, из которых изготовлены изделия Hilti, подлежит вторичной переработке. Перед утилизацией следует тщательно рассортировать материалы. Во многих странах Hilti уже организовала прием старых инструментов для утилизации. Дополнительную информацию по этому вопросу можно получить в отделе по обслуживанию клиентов компании Hilti или у вашего консультанта по продажам.



Только для стран ЕС

Не выбрасывайте электронные измерительные инструменты вместе с бытовым мусором!

В соответствии с директивой ЕС об утилизации бывших в использовании электрических и электронных устройств и в соответствии с местным законодательством электрические и электронные устройства (инструменты, приборы), бывшие в эксплуатации, должны утилизироваться отдельно безопасным для окружающей среды способом.



Утилизируйте элементы питания согласно национальным требованиям.

11 Гарантия производителя

С вопросами относительно гарантийных условий обращайтесь в ближайшее представительство HILTI.

12 Предписание FCC (действительно в США)

ОСТОРОЖНО

Этот инструмент выдержал тест на предельные значения, которые описаны в разделе 15 стандарта FCC для цифровых инструментов класса В. Эти предельные значения предусмотрены для обеспечения в жилой зоне достаточной защиты от излучения. Инструменты такого типа генерируют и используют высокие частоты и также испускают излучение. Поэтому в случае несоблюдения правил и указаний по установке и эксплуатации инструмента он может стать источником помех радиоприему.

Нельзя гарантировать, что при определенных обстоятельствах не возникнут помехи. Если инструмент создает помехи радио- и телеприему, что можно определить, сопоставив моменты появления и исчезновения

помех с включением и отключением инструмента, помехи можно устранить одним из перечисленных ниже способов:

Перенастройте или переместите приемную антенну.

Увеличьте расстояние между инструментом и приемником.

Воспользуйтесь помощью дилера или опытного радио- и телетехника.

УКАЗАНИЕ

Изменения или модификации, которые не разрешены производителем, могут ограничить права пользователя на эксплуатацию инструмента.

13 Декларация соответствия нормам ЕС (оригинал)

Обозначение:	Точечный лазер
Тип инструмента:	PM 2-P
Поколение:	01
Год выпуска:	2012

Компания Hilti со всей ответственностью заявляет, что данная продукция соответствует следующим директивам и нормам: до 19. 04.2016: 2004/108/EG, с 20. 04.2016: 2014/30/EU, 2011/65/EU, EN ISO 12100.

Hilti Corporation, Feldkircherstrasse 100,
FL-9494 Schaan



Paolo Luccini
Head of BA Quality and Process
Management
Business Area Electric Tools &
Accessories
06/2015



Edward Przybylowicz
Head of BU Measuring Systems

BU Measuring Systems

06/2015

ru

Техническая документация:

Hilti Entwicklungsgesellschaft mbH
Zulassung Elektrowerkzeuge
Hiltistrasse 6
86916 Kaufering
Deutschland

ORIGINÁLNÍ NÁVOD K OBSLUZE

Bodový laser PM 2-P

Před uvedením do provozu si bezpodmínečně přečtěte návod k obsluze.

Tento návod k obsluze ukládejte vždy u přístroje.

Jiným osobám předávejte přístroj pouze s návodem k obsluze.

Obsah	Stránka
1 Všeobecné pokyny	128
2 Popis	129
3 Příslušenství	130
4 Technické údaje	130
5 Bezpečnostní pokyny	131
6 Uvedení do provozu	132
7 Obsluha	132
8 Čistění a údržba	133
9 Odstraňování závad	133
10 Likvidace	134
11 Záruka výrobce	134
12 Upozornění FCC (platné v USA)	134
13 Prohlášení o shodě ES (originál)	135

1 Čísla odkazují na obrázky. Obrázky se nacházejí na začátku návodu k obsluze.

V tomto návodu k obsluze znamená pojem "přístroj" vždy bodový laser PM 2-P.

Části přístroje, ovládací a indikační prvky **1**

- 1 Spínač ZAP/VYP kombinovaný s aretačním mechanismem kyvadla
- 2 Svítivá dioda
- 3 Okénko pro výstup laserového paprsku
- 4 Prostor pro baterie

CS

1 Všeobecné pokyny

1.1 Signální slova a jejich význam

NEBEZPEČÍ

Používá se k upozornění na bezprostřední nebezpečí, které by mohlo vést k těžkému poranění nebo k úmrtí.

VÝSTRAHA

Používá se k upozornění na potenciálně nebezpečnou situaci, která může vést k těžkým poraněním nebo k úmrtí.

POZOR

Používá se k upozornění na potenciálně nebezpečnou situaci, která by mohla vést k lehkým poraněním nebo k věcným škodám.

UPOZORNĚNÍ

Pokyny k používání a ostatní užitečné informace.

1.2 Vysvětlení piktogramů a další upozornění

Výstražné značky



Obecné varování

Příkazové značky



Před použitím si přečtěte návod k obsluze.

Symboly



Přístroje a baterie se nesmějí odhazovat do komunálního odpadu.

Na přístroji



Nevystavujte se paprsku.

Výstražný štítek na laser pro USA, podle CFR 21 § 1040 (FDA).

Na přístroji



Laserové záření. Nedívejte se do paprsku. Třída laseru 2.

Výstražné štítky laseru podle IEC 60825-1/EN 60825-1:2007

Umístění identifikačních údajů na zařízení

Typové označení a sériové označení jsou umístěné na typovém štítku přístroje. Zapište si tyto údaje do svého návodu k obsluze a při dotazech adresovaných našemu zastoupení nebo servisnímu oddělení vždy uveďte tyto údaje.

Typ:

Generace: 01

Sériové číslo:

2 Popis

2.1 Používání v souladu s určeným účelem

PM 2-P je samonivelační bodový laser, se kterým může jediná osoba rychle a přesně spouštět kolmici. Přístroj má dva shodné laserové paprsky (paprsky se stejným výchozím bodem). Všechny paprsky mají stejný dosah 30 m (dosah závisí na světlosti prostředí).

Přístroj je určen především pro vyznačování kolmých bodů ve vnitřním prostoru.

Při venkovním použití je třeba dbát na to, aby rámcové podmínky odpovídaly vnitřním prostorům. Možné druhy použití jsou následující:

Přenášení bodů vyznačených na podlaze na strop.

Úpravy nebo změny na přístroji nejsou dovoleny.

Dodržujte údaje o provozu, péči a údržbě, které jsou uvedeny v návodu k obsluze.

Používejte pouze originální příslušenství a nástroje firmy Hilti, abyste předešli nebezpečí poranění.

Přístroj a jeho pomocné prostředky mohou být nebezpečné, když s nimi nepřiměřeně zachází nevyškolený personál, nebo když se nepoužívají v souladu s určeným účelem.

2.2 Vlastnosti

Laser PM 2-P funguje do výchytky cca 4° v jakémkoli směru jako samonivelační.

Doba potřebná pro samonivelaci je cca 3 sekundy.

Při překročení rozsahu pro samonivelaci pro výstrahu blikají laserové paprsky.

PM 2-P se vyznačuje jednoduchým ovládním, snadným používáním, robustním plastovým krytem a díky svým malým rozměrům a nízké hmotnosti se snadno přenáší.

V normálním režimu se přístroj vypne po 15 minutách. Do nepřetržitého režimu ho lze přepnout tím, že ho během 3 sekund zapnete, vypnete a opět zapnete.

2.3 Provozní hlášení

Svítilivá dioda	Svítilivá dioda nesvítilí.	Přístroj je vypnutý.
	Svítilivá dioda nesvítilí.	Baterie jsou vybité.
	Svítilivá dioda nesvítilí.	Baterie jsou špatně vložené.
	Svítilivá dioda svítí nepřerušovaně.	Laserový paprsek je zapnutý. Přístroj je v provozu.
	Svítilivá dioda bliká dvakrát každých 10 sekund.	Baterie jsou téměř vybité.
Laserový paprsek	Laserový paprsek bliká dvakrát každých 10 sekund.	Baterie jsou téměř vybité.
	Laserový paprsek pětikrát za bliká a poté trvale svítí.	Bylo deaktivováno automatické vypnutí.
	Laserový paprsek bliká s vyšší frekvencí.	Přístroj nemůže provést samonivelaci.

CS

2.4 Obsah balení bodového laseru v kartonové krabici

- 1 Bodový laser PM 2-P
- 1 Transportní pouzdro
- 4 Baterie
- 1 Návod k obsluze
- 1 Certifikát výrobce

3 Příslušenství

Označení	Krátké označení	Popis
Stativ	PMA 20	
Cílová destička	PMA 54/55	
Teleskopická upínací tyč	PUA 10	
Univerzální adaptér	PMA 78	
Brýle pro práci s laserem	PUA 60	Nejedná se o ochranné brýle proti laserovému záření a nechrání oči proti laserovým paprskům. Brýle se kvůli omezení barevného vidění nesmějí používat ve veřejném silničním provozu a mohou se používat jen při práci s přístrojem PM 2-P.

4 Technické údaje

Technické změny vyhrazeny!

CS

Dosah bodů	30 m (98 ft)
Přesnost ¹	±3 mm na 10 m (±0,12 in na 33 ft)
Doba potřebná pro samonivelaci	3 s (typicky)
Třída laseru	třída 2, viditelný paprsek, 620 - 690 nm, ±10 nm (EN 60825-1:2007 / IEC 60825 - 1:2007); class II (CFR 21 §1040 (FDA))
Průměr paprsku	Vzdálenost 5 m: < 4 mm Vzdálenost 20 m: < 16 mm
Rozsah samonivelace	±4° (typicky)
Automatické vypnutí	aktivované po: 15 min
Indikace provozního stavu	LED a laserové paprsky
Napájení	Články AA, alkalické manganové baterie: 4
Provozní doba	Alkalická manganová baterie 2 500 mAh, Teplota +24 °C (+75 °F): 50 h (typicky)
Provozní teplota	Min. -10 °C / Max. +50 °C (+14 až 122 °F)
Skladovací teplota	Min. -25 °C / Max. +63 °C (-13 až 145 °F)
Ochrana proti prachu a stříkající vodě (kromě prostoru pro baterie)	IP 54 podle IEC 529
Závit stativu (přístroj)	UNC1/4"
Závit stativu (patka)	BSW 5/8" UNC 1/4"

¹ Přesnost může být ovlivněna zejména silným kolísáním teploty, vlhkostí, nárazem, pádem atd. Pokud není uvedeno jinak, byl přístroj seřízen, resp. zkalibrován za standardních podmínek prostředí (MIL-STD-810F).

Rozměry	63 x 107 x 137 mm (2 1/2 x 4 1/4 x 5 3/8 in)
Hmotnost	s patkou a včetně baterií: 590 g (1,3 lbs)
<p>¹ Přesnost může být ovlivněna zejména silným kolísáním teploty, vlhkostí, nárazem, pádem atd. Pokud není uvedeno jinak, byl přístroj seřízen, resp. zkaliobrován za standardních podmínek prostředí (MIL-STD-810F).</p>	

5 Bezpečnostní pokyny

VÝSTRAHA: Přečtěte si všechny bezpečnostní pokyny a instrukce. Nedbalost při dodržování bezpečnostních pokynů a instrukcí může mít za následek úraz elektrickým proudem, požár, případně těžká poranění. **Všechny bezpečnostní pokyny a instrukce uschovejte pro budoucí potřebu.**

5.1 Všeobecná bezpečnostní opatření

- Před měřením/použitím zkontrolujte přesnost přístroje.
 - Přístroj a jeho pomocné prostředky mohou být nebezpečné, když s nimi nepřiměřeně zachází nevyškolený personál, nebo když se nepoužívají v souladu s určeným účelem.
 - Používejte pouze originální příslušenství a příslušná zařízení firmy Hilti, abyste předešli nebezpečí poranění.
 - Buďte pozorní, dávejte pozor na to, co děláte a přistupujte k práci s přístrojem rozumně. Přístroj nepoužívejte, jste-li unaveni nebo pod vlivem drog, alkoholu nebo léků. Moment nepozornosti při používání přístroje může vést k vážným úrazům.
 - Úpravy nebo změny na přístroji nejsou dovoleny.
 - Dodržujte údaje o provozu, péči a údržbě, které jsou uvedeny v návodu k obsluze.
 - Nevyřazujte z činnosti žádná bezpečnostní zařízení a neodstraňujte informační a výstražné tabule.
 - Laserové přístroje nechte v dosahu dětí.
 - Zohledněte vlivy okolí. Nevystavujte přístroj působení dešťových srážek, nepoužívejte ho ve vlhkém nebo mokřím prostředí. Nepoužívejte přístroj tam, kde existuje nebezpečí požáru nebo exploze.
 - O přístroj pečujte svědomitě. Kontrolujte, zda pohyblivé díly přístroje bezvadně fungují a nevážnou, zda díly nejsou zlomené nebo poškozené tak, že je narušena jeho funkce. Poškozené díly nechte před použitím přístroje opravit. Mnoho úrazů má na svědomí nedostatečná údržba přístroje.
 - Elektrické nářadí svěřujte do opravy pouze kvalifikovaným odborným pracovníkům, kteří mají k dispozici originální náhradní díly. Tak zajistíte, že elektrické nářadí bude i po opravě bezpečné.
 - Po nárazu nebo působení jiného mechanického vlivu je nutné zkontrolovat přesnost přístroje.
 - Když přenášíte přístroj z chladného prostředí do teplejšího nebo naopak, měli byste ho nechat před použitím aklimatizovat.
 - Při použití s adaptéry a příslušenstvím zajistěte, aby byl přístroj bezpečně upevněný.
- Aby se zabránilo chybným měřením, udržujte výstupní okénko laseru čisté.
 - Ačkoliv je přístroj konstruován pro používání v nepříznivých podmínkách na staveništi, měli byste s ním zacházet opatrně, podobně jako s jinými optickými a elektrickými přístroji (dalekohled, brýle, fotoaparát).
 - Přestože je přístroj chráněn proti vlhkosti, před uložením do transportního pouzdra jej do sucha otřete.
 - Během používání několikrát přezkontrolujte přesnost.

5.2 Správné uspořádání pracoviště

- Zajistěte měřicí stanoviště a při instalaci přístroje dbejte na to, aby nebyl paprsek namířen proti jiným osobám, ani proti vám samotnému.
- Při práci na žebříku se vyhýbejte nepřírozenému držení těla. Zajistěte si bezpečný postoj a rovnováhu po celou dobu práce.
- Měření přes sklo nebo jiné předměty může zkreslit výsledky.
- Dbejte na to, aby byl přístroj postaven na stabilním podkladu (bez vibrací!).
- Přístroj používejte pouze v definovaných mezích použití.
- Pokud se v pracovní oblasti používá více laserů, zajistěte, abyste nezaměnili paprsky svého přístroje s jinými.
- Magnety mohou ovlivňovat přesnost, proto se v blízkosti nesmějí vyskytovat. Při použití univerzálního adaptéru Hilti žádný vliv nehrozí.

5.3 Elektromagnetická kompatibilita

Ačkoli přístroj splňuje požadavky příslušných směrnic, nemůže firma Hilti vyloučit možnost, že bude přístroj rušený silným zařízením, což může vést k chybným operacím. V takovém případě, nebo máte-li nějaké pochybnosti, je třeba provést kontrolní měření. Rovněž nemůže firma Hilti vyloučit, že nebudou rušeny jiné přístroje (např. navigační zařízení letadel).

5.4 Klasifikace laseru pro přístroje třídy laseru 2/ class II

V závislosti na prodejní verzi přístroj odpovídá třídě laseru 2 podle IEC60825-1:2007 / EN60825-1:2007 a Class II podle CFR 21 § 1040 (FDA). Přístroje se smejí používat bez dalších ochranných opatření. Oko je při náhodném, krátkodobém pohledu do laserového záření chráněno zavíracím reflexem očního víčka. Tento

ochranný reflex víčka mohou však negativně ovlivnit léky, alkohol nebo drogy. Přesto se nedoporučuje dívat se přímo do světelného zdroje, tak jako do slunce. Nezaměřujte laserový paprsek proti osobám.

5.5 Elektrická bezpečnost

- Před odesláním izolujte nebo vyjměte baterie.
- Aby nedocházelo k poškození životního prostředí, musíte se při likvidaci přístroje řídit platnými místními předpisy. V případě pochybností kontaktujte výrobce.**
- Baterie nepatří do rukou dětem.**
- Nevystavujte baterie nadměrnému teplu a nevhazujte je do ohně.** Baterie mohou explodovat nebo může dojít k uvolnění toxických látek.
- Baterie nenabíjejte.**
- Baterie nepřipojujte k přístroji pájením.**

- Nevybíjejte baterie zkratováním, mohou se tím přehřát a způsobit vám popáleniny.**
- Baterie neotevírejte a nevystavujte je nadměrné mechanické zátěži.**
- Nepoužívejte poškozené baterie.**
- Nemíchejte staré a nové baterie. Nepoužívejte současně baterie od různých výrobců nebo různých typů.**

5.6 Kapaliny

Při nesprávném používání může z akumulátoru vytékat kapalina. **Vyhnete se potřísnění. Při náhodném kontaktu opláchněte postižené místo vodou. Jestliže se tato kapalina dostane do očí, vyplachujte je velkým množstvím vody a obraťte se na lékaře.** Vytékající kapalina může způsobit podráždění pokožky nebo popáleniny.

6 Uvedení do provozu



6.1 Vložení baterií do přístroje 2

NEBEZPEČÍ

Do přístroje vkládejte jen nové baterie.

- Otevřete prostor pro baterie.
- Vyjměte baterie z obalu a vložte je přímo do přístroje. **UPOZORNĚNÍ** K napájení přístroje se smí používat pouze baterie schválené výrobcem.
- Zkontrolujte, zda jsou póly správně orientovány podle schématu na spodní straně přístroje.
- Uzavřete prostor pro baterie. Dbejte na řádné uzavření zámku.

7 Obsluha



7.1 Obsluha

7.1.1 Zapnutí laserových paprsků

Posuňte spínač ZAP/VYP dozadu.

7.1.2 Vypnutí přístroje/laserových paprsků

Posuňte spínač ZAP/VYP dopředu.

UPOZORNĚNÍ

Přístroj se asi po 15 minutách automaticky vypne.

7.1.3 Deaktivace automatického vypnutí

Přístroj zapněte, vypněte a během 3 sekund opět zapněte. Laserový paprsek pro potvrzení deaktivace pětkrát blikne.

UPOZORNĚNÍ

Přístroj se vypne po posunutí spínače ZAP/VYP dopředu nebo jakmile jsou vybité baterie.

7.2 Příklady použití

7.2.1 Instalace profilů sádkartonových příček pro rozdělení prostoru 3

7.2.2 Nastavení osvětlovacích prvků 4

7.3 Kontrola

7.3.1 Kontrola kolmého bodu 5

- Umístěte do vysoké místnosti značku na podlahu (kříž) (například na schodišti o výšce 5-10 m).
- Postavte přístroj na rovnou a vodorovnou plochu.
- Zapněte přístroj.
- Postavte přístroj dolním kolmým paprskem na střed kříže.
- Vyznačte na stropě bod vertikálního kolmého paprsku. Připevněte za tímto účelem na strop předem papír.

- Otočte přístroj o 90°.
UPOZORNĚNÍ Dolní kolmý paprsek musí zůstat na středu kříže.
- Vyznačte na stropě bod vertikálního kolmého paprsku.
- Opakujte postup při pootočení o 180° a 270°.
UPOZORNĚNÍ Čtyři výsledné body definují kružnici, ve které průsečíky přírůmků d1 (1-3) a d2 (2-4) vyznačují přesný bod kolmice.
- Vypočítejte přesnost postupem uvedeným v kapitole 7.3.1.1.

7.3.1.1 Výpočet přesnosti

$$R = \frac{10}{RH [m]} \times \frac{(d1 + d2) [mm]}{4} \quad (1)$$

$$R = \frac{30}{RH [ft]} \times \frac{(d1 + d2) [inch]}{4} \quad (2)$$

Výsledek (R) vzorce (RH = výška místnosti) je přesnost v "mm na 10 m" (vzorec (1)). Tento výsledek (R) by měl být v rámci specifikace přístroje: 3 mm na 10 m

8 Čištění a údržba

8.1 Čištění a sušení

- Prach se skla vyfoukejte.
- Nedotýkejte se prsty skleněných povrchů.
- K čištění používejte pouze čisté a měkké hadříky; v případě potřeby je mírně navlhčete čistým lihem nebo trochou vody.
UPOZORNĚNÍ Nepoužívejte žádné jiné kapaliny, aby nedošlo k poškození plastových částí.
- Při skladování přístroje dbejte na dovolené teplotní meze, zvláště v zimě a v létě, když přístroj přechováte ve vnitřním prostoru motorového vozidla (-25 °C až +60 °C).

8.2 Skladování

Navlhle přístroje vybalte. Přístroje, transportní pouzdra a příslušenství je nutno vyčistit a vysušit (max. 40 °C/104 °F). Přístroj uložte zpět do pouzdra pouze po dokonalém vysušení.

Před používáním po delším skladování nebo po přepravě zkontrolujte přesnost přístroje kontrolním měřením.

Před delším skladováním vyjměte z přístroje baterie. Výtok z vybitých baterií může přístroj poškodit.

8.3 Přeprava

Pro přepravu nebo zaslání vybavení používejte originální obal Hilti nebo obal s obdobnou jakostí.

POZOR

Přístroj zasílejte vždy bez baterií/akumulátoru.

8.4 Kalibrační servis Hilti

Doporučujeme nechávat pravidelně kontrolovat přístroje v kalibračním servisu Hilti, aby bylo možné zajistit spolehlivost dle norem a zákonných požadavků.

Kalibrační servis Hilti je vám kdykoliv k dispozici; doporučujeme ale servis provádět minimálně jednou za rok.

V rámci kalibračního servisu Hilti je vydáno potvrzení, že specifikace zkoušeného přístroje ke dni certifikátu o kalibraci se potvrdí, že přístroj pracuje v rámci tolerancí uvedených výrobcem.

V případě odchylek od údajů výrobce se použité měřicí přístroje znovu seřadí. Po rektifikaci a kontrole se na přístroj umístí kalibrační štítek a formou certifikátu o kalibraci se potvrdí, že přístroj pracuje v rámci tolerancí uvedených výrobcem.

Kalibrační certifikáty jsou nutné pro podniky, které jsou certifikovány podle normy ISO 900X.

Nejbližší zastoupení Hilti vám rádo poskytne další informace.

CS

9 Odstraňování závad

Porucha	Možná příčina	Náprava
Přístroj nelze zapnout.	Baterie je vybitá.	Baterii vyměňte.
	Nesprávná polarita baterie.	Baterii vložte správně.
	Prostor pro baterie není zavřený.	Zavřete prostor pro baterie.
	Vadný přístroj nebo spínač ZAP/VYP.	Dejte přístroj opravit do servisu firmy Hilti.
Jednotlivé laserové paprsky nefungují.	Laserový zdroj nebo řízení laseru je vadné.	Dejte přístroj opravit do servisu firmy Hilti.
Přístroj lze zapnout, ale není vidět žádný laserový paprsek.	Laserový zdroj nebo řízení laseru je vadné.	Dejte přístroj opravit do servisu firmy Hilti.
	Teplota příliš vysoká nebo příliš nízká.	Přístroj nechte vychladnout, příp. zahřát.
Nefunguje automatická nivelizace.	Přístroj stojí na příliš šikmé podložce.	Přístroj postavte rovně.
	Kyvadlo je zaaretované.	Kyvadlo odaretujte.

Porucha	Možná příčina	Náprava
Nefunguje automatická nivelizace.	Příliš silné rušivé světlo.	Rušivé světlo zastiňte.
	Vadný snímač sklonu.	Dejte přístroj opravit do servisu firmy Hilti.

10 Likvidace

VÝSTRAHA

Při nevhodné likvidaci vybavení může dojít k následujícím efektům:

Při spalování dílů z plastu vznikají jedovaté plyny, které mohou způsobit onemocnění osob.

Akumulátory mohou při poškození nebo při působení velmi vysokých teplot explodovat a tím způsobit otravu, popálení, poleptání kyselinami nebo znečistit životní prostředí.

Lehkou vážnou likvidací umožňujete nepovolaným osobám používat vybavení nesprávným způsobem. Přitom můžete sobě a dalším osobám způsobit těžká poranění, jakož i znečistit životní prostředí.



Přístroje Hilti jsou vyrobeny převážně z recyklovatelných materiálů. Předpokladem pro recyklaci materiálů je jejich řádné roztržidění. V mnoha zemích je firma Hilti již zařízena na recyklování vysloužilých výrobků. Ptejte se zákaznického servisního oddělení Hilti nebo svého obchodního zástupce.



Jen pro státy EU

Elektronické měřicí přístroje nevyhazujte do domovního odpadu!

Podle evropské směrnice o odpadních elektrických a elektronických zařízeních a odpovídajících ustanovení právních předpisů jednotlivých zemí se opotřebovaná elektrická zařízení musí shromažďovat odděleně od ostatního odpadu a odevzdat k ekologické recyklaci.

Baterie likvidujte v souladu s národními předpisy.



CS

11 Záruka výrobce

V případě otázek k záručním podmínkám se prosím obraťte na místního partnera HILTI.

12 Upozornění FCC (platné v USA)

POZOR

Tento přístroj byl testován a bylo zjištěno, že splňuje mezní hodnoty stanovené pro digitální přístroje třídy B ve smyslu části 15 směrnic FCC. Tyto mezní hodnoty stanovují dostatečnou ochranu před rušivým vyzařováním při instalaci v obytných oblastech. Přístroje tohoto druhu vytvářejí a používají rádiové frekvence a mohou je také vyzařovat. Mohou proto v případě, že nejsou instalovány a používány podle návodů, způsobovat rušení příjmu rozhlasu.

Nicméně nemůže být zaručeno, že se při určité instalaci nemohou vyskytnout žádná rušení. Pokud by tento pří-

stroj způsoboval rušení rádia a televize, což lze zjistit jeho vypnutím a opětovným zapnutím, doporučuje se uživateli zkusit odstranit rušení pomocí následujících opatření:

Změňte orientaci nebo místo přijímací antény.

Zvětšete vzdálenost mezi přístrojem a přijímačem.

Poradte se s prodejcem nebo se zkušeným rádiovým a televizním technikem.

UPOZORNĚNÍ

Změny nebo modifikace, které nebyly výslovně schváleny firmou Hilti, mohou mít za následek ztrátu oprávnění k používání přístroje.

13 Prohlášení o shodě ES (originál)

Označení:	Bodový laser
Typové označení:	PM 2-P
Generace:	01
Rok výroby:	2012

Prohlašujeme na výhradní zodpovědnost, že tento výrobek je ve shodě s následujícími směnicemi a normami: do 19. dubna 2016: 2004/108/ES, od 20. dubna 2016: 2014/30/EU, 2011/65/EU, EN ISO 12100.

Hilti Corporation, Feldkircherstrasse 100,
FL-9494 Schaan



Paolo Luccini
Head of BA Quality and Process Management
Business Area Electric Tools & Accessories
06/2015



Edward Przybyłowicz
Head of BU Measuring Systems
BU Measuring Systems
06/2015

Technická dokumentace u:

Hilti Entwicklungsgesellschaft mbH
Zulassung Elektrowerkzeuge
Hiltistrasse 6
86916 Kaufering
Deutschland

PŔVODNÝ NÁVOD NA POUŽÍVANIE

Bodový laser PM 2-P

Pred uvedením do prevádzky si bezpodmienečne prečítajte návod na používanie.

Tento návod na používanie odkladajte vždy pri prístroji.

Prístroj odovzdajte iným osobám iba s návodom na používanie.

Obsah	Strana
1 Všeobecné informácie	136
2 Opis	137
3 Príslušenstvo	138
4 Technické údaje	138
5 Bezpečnostné pokyny	139
6 Pred použitím	140
7 Obsluha	140
8 Údržba a ošetrovanie	141
9 Poruchy a ich odstraňovanie	141
10 Likvidácia	142
11 Záruka výrobcu na prístroje	142
12 Upozornenie FCC (platí v USA)	143
13 Vyhlásenie o zhode ES (originál)	143

1 Čísla odkazujú na obrázky. Obrázky nájdete na začiatku návodu na obsluhu.

V texte tohto návodu na používanie sa pojmom "prístroj" vždy označuje bodový laser PM 2-P.

Časti prístroja, ovládacie a indikačné prvky **1**

- 1 Spínač ZAP/VYP kombinovaný s aretačným mechanizmom kyvadla
- 2 Svetelná dióda
- 3 Okienko pre výstup laserového lúča
- 4 Priehradka na batérie

1 Všeobecné informácie

1.1 Signálne slová a ich význam

NEBEZPEČENSTVO

Na označenie bezprostredne hroziaceho nebezpečenstva, ktoré môže spôsobiť ťažký úraz alebo usmrtenie.

VÝSTRAHA

V prípade možnej nebezpečnej situácie, ktorá môže viesť k ťažkým poraneniam alebo k usmrteniu.

POZOR

V prípade možnej nebezpečnej situácie, ktorá by mohla viesť k ľahkým zraneniam osôb alebo k vecným škodám.

UPOZORNENIE

Pokyny na používanie a iné užitočné informácie

1.2 Význam piktogramov a ďalšie pokyny

Výstražné symboly



Všeobecná výstraha pred nebezpečenstvom

Príkazové znaky



Pred použitím si prečítajte návod na používanie

Symboly



Prístroje a batérie sa nesmú likvidovať spolu s komunálnym odpadom.

Na prístroji



Nevystavujte účinku lúča.

Laserové varovné štítky USA podľa normy CFR 21 § 1040 (FDA).

Na prístroji



Laserové žiarenie. Nepozerajte sa do lúča. Trieda lasera 2.

Laserové varovné štítky, založené na IEC 60825-1/EN 60825-1:2007

Umiestnenie identifikačných údajov na prístroji

Typové označenie a sériové označenie sú uvedené na typovom štítku vášho prístroja. Tieto údaje si poznačte do návodu na používanie a uvádzajte ich vždy vtedy, keď požadujete informácie od nášho zastúpenia alebo servisného strediska.

Typ: _____

Generácia: 01 _____

Sériové číslo: _____

2 Opis

2.1 Používanie v súlade s určeným účelom

PM 2-P je samoniveláčny bodový laser umožňujúci jednej osobe rýchle a presné vynášanie zvislíc. Prístroj má dva zhodné laserové lúče (lúče s tým istým východiskovým bodom). Všetky lúče majú rovnaký dosah 30 m (dosah závisí od jasu prostredia).

Prístroj je určený predovšetkým na vyznačovanie kolmých bodov vo vnútornom priestore.

Pri používaní v teréne je potrebné dbať na to, aby rámcové podmienky používania zodpovedali podmienkam používania v interiéri. Možné použitie:

Prenášanie bodov vyznačených na podlahe, na strop.

Manipulácia alebo zmeny na prístroji nie sú dovolené.

Dodržiňte pokyny na používanie, ošetrovanie a údržbu, uvedené v návode na používanie.

Na vylúčenie rizika úrazu používajte iba originálne príslušenstvo a nástroje Hilti.

Ak bude prístroj alebo jeho prídavné zariadenia nesprávne používať nekvalifikovaný personál alebo ak sa prístroj bude používať v rozpore s predpísaným účelom jeho využitia, môže dôjsť k vzniku nebezpečenstva.

2.2 Charakteristické znaky

Laser PM 2-P je samoniveláčny vo všetkých smeroch v rozmedzí 4°.

Čas samonivelácie je iba cca 3 sekundy.

Ak sa prekročí oblasť samonivelácie, laserové lúče blikajú, aby na túto skutočnosť upozornili.

Prístroj PM 2-P sa vyznačuje jednoduchou obsluhou, jednoduchým používaním a odolným plastovým krytom a vďaka svojim malým rozmerom a nízkej hmotnosti sa dá ľahko transportovať.

Prístroj sa v normálnom režime po 15 minútach automaticky vypne. Do nepretržitého režimu ho možno prepnúť tak, že ho počas 3 sekúnd zapnete, vypnete a opäť zapnete.

2.3 Prevádzkové hlásenia

Svetelná dióda	Svetelná dióda nesvieti.	Prístroj je vypnutý.
	Svetelná dióda nesvieti.	Batérie sú vybité.
	Svetelná dióda nesvieti.	Batérie sú nesprávne vložené.
	Svetelná dióda svieti nepretržite.	Laserový lúč je zapnutý. Prístroj je v prevádzke.
	Svetelná dióda dvakrát blikne každých 10 sekúnd.	Batérie sú takmer vybité.

sk

Laserový lúč	Laserový lúč dvakrát blikne každých 10 sekúnd.	Batérie sú takmer vybité.
	Laserový lúč päťkrát zabliká a potom nepretržite svieti.	Bolo deaktivované automatické vypnutie.
	Laserový lúč bliká s vysokou frekvenciou.	Prístroj sa nedokáže samočinne nivelovať.

2.4 Rozsah dodávky: bodový laser v lepenkovej škatuli

- 1 Bodový laser PM 2-P
- 1 Taška na prístroj
- 4 Batérie
- 1 Návod na používanie
- 1 Certifikát výrobcu

3 Príslušenstvo

Označenie	Symbol	Opis
Statív	PMA 20	
Cieľová platnička	PMA 54/55	
Teleskopická tyč so svorkou	PUA 10	
Univerzálny adaptér	PMA 78	
Okuliare na zviditeľnenie laserového lúča	PUA 60	Tieto okuliare neposkytujú ochranu proti laserovým lúčom a nechránia oči pred ich pôsobením. Okuliare sa kvôli obmedzeniu vnímania farieb nesmú používať vo verejnej cestnej premávke a smú sa používať iba pri práci s prístrojom PM 2-P.

sk

4 Technické údaje

Technické zmeny vyhradené!

Dosah bodov	30 m (98 stôp (ft))
Presnosť ¹	±3 mm na 10 m (±0,12 in na 33 ft)
Čas samonivelácie	3 s (typický)
Trieda lasera	Trieda 2, viditeľný, 620 - 690 nm, ±10 nm (EN 60825-1:2007 / IEC 60825 - 1:2007); class II (CFR 21 §1040 (FDA))
Priemer lúča	Vzdialenosť 5 m: < 4 mm Vzdialenosť 20 m: < 16 mm
Rozsah samonivelácie	±4° (typický)
Automatické samočinné vypínanie	aktivuje sa po: 15 min
Indikácia prevádzkového stavu	LED a laserové lúče
Napájanie	články AA, alkalické mangánové batérie: 4
Čas použiteľnosti	alkalická mangánová batéria 2 500 mAh, teplota +24 °C (+75 °F): 50 h (typický)

¹ Presnosť môže byť ovplyvnená predovšetkým silným kolísaním teploty, vlhkosťou, nárazom, pádom atď. Pokiaľ nie je uvedené inak, bol prístroj nastavený, resp. skalibrovaný za štandardných podmienok prostredia (MIL-STD-810F).

Prevádzková teplota	Min. -10 °C / max. +50 °C (+14 až 122 °F)
Teplota pri skladovaní	Min. -25 °C / max. +63 °C (-13 až 145 °F)
Ochrana proti prachu a striekajúcej vode (okrem priehradky na batérie)	IP 54 podľa normy IEC 529
Závit na statív (prístroj)	UNC1/4"
Závit na statív (podstavec)	BSW 5/8" UNC 1/4"
Rozmery	63 x 107 x 137 mm (2 1/2 x 4 1/4 x 5 3/8 in)
Hmotnosť	s pätkou a vrátane batérií: 590 g (1,3 lbs)

¹ Presnosť môže byť ovplyvnená predovšetkým silným kolísaním teploty, vlhkosťou, nárazom, pádom atď. Pokiaľ nie je uvedené inak, bol prístroj nastavený, resp. skalibrovaný za štandardných podmienok prostredia (MIL-STD-810F).

5 Bezpečnostné pokyny

VAROVANIE: Prečítajte si všetky bezpečnostné pokyny a inštrukcie. Nedbalosť pri dodržiavaní bezpečnostných pokynov a inštrukcií môže mať za následok úraz elektrickým prúdom, požiar, prípadne ťažké poranenie. **Všetky bezpečnostné upozornenia a pokyny si uschovajte pre budúcu potrebu.**

5.1 Všeobecné bezpečnostné opatrenia

- Pred meraním/použitím skontrolujte presnosť prístroja.
- Nesprávne používanie prístroja alebo jeho prídavného zariadenia nekvalifikovanou osobou alebo používanie v rozpore s inštrukciami môže byť nebezpečné.
- Aby sa predišlo riziku poranenia, používajte iba originálne príslušenstvo a prídavné zariadenia Hilti.
- Pri práci buďte pozorní, dávajte pozor na to, čo robíte a k práci pristupujte s rozvahou. Ak ste unavení alebo pod vplyvom drog, alkoholu alebo liekov, prístroj nepoužívajte. Aj jeden okamih nepozornosti pri používaní prístroja môže viesť k vážnym poraneniam.
- Manipulácia alebo zmeny na prístroji nie sú dovolené.
- Dodržiujte pokyny na používanie, ošetrovanie a údržbu uvedené v návode na používanie.
- Na prístroji nevyradujte z činnosti žiadne bezpečnostné prvky a neodstraňujte z neho žiadne informačné a výstražné štítky.
- Zabráňte prístupu detí k laserovým prístrojom.
- Zohľadnite vplyvy vonkajšieho prostredia. Prístroj nevystavujte nepriaznivému počasiu, nepoužívajte ho vo vlhkom alebo mokrom prostredí. Prístroj nepoužívajte, ak hrozí riziko požiaru alebo explózie.
- Prístroj starostlivo ošetrte. Skontrolujte, či pohyblivé časti prístroja bezchybne fungujú a nezadrhávajú sa, či nie sú niektoré časti zlomené alebo poškodené v takom rozsahu, ktorý by mohol ovplyvniť funkčnosť prístroja. Poškodené časti pred používaním prístroja dajte opraviť. Mnoho nehôd bolo zapríčinených nedostatočne udržiavaným prístrojom.

- Opravu elektrického prístroja zverte len kvalifikovanému personálu a iba s použitím originálnych náhradných dielov. Len tak je možné zaistiť, že prístroj bude aj po oprave bezpečný.
- Po páde alebo iných mechanických vplyvoch musíte presnosť prístroja skontrolovať.
- Po prenesení prístroja z veľkého chladu do tepla alebo naopak musíte prístroj pred používaním nechať aklimatizovať.
- Pri použití s adaptérom a príslušenstvom zaistite, aby bol prístroj bezpečne upevnený.
- Na zabránenie chybných meraní musíte okienko na výstup laserového lúča udržiavať čisté.
- Hoci je prístroj koncipovaný na používanie v ťažkých podmienkach na stavenisku, mali by ste s ním zaobchádzať starostlivo, ako s ostatnými optickými a elektronickými prístrojmi (ďalekohľad, okuliare, fotoaparát).
- Hoci je prístroj chránený proti vniknutiu vlhkosti, mali by ste ho pred odložením do transportného kufru dosucha poutierať.
- Presnosť počas merania niekoľkokrát skontrolujte.

sk

5.2 Prímerané vybavenie pracovísk

- Miesto merania zaistite a pri umiestnení prístroja dbajte na to, aby lúč nesmeroval na iné osoby alebo na vás.
- Pri prácach z rebrika alebo lešenia sa vyhýbajte neprirodzeným polohám. Dbajte na stabilnú polohu, umožňujúcu udržanie rovnováhy.
- Merania cez sklo alebo iné objekty môžu výsledok merania skresliť.
- Dbajte na to, aby bol prístroj umiestnený na rovnej a stabilnej podložke (bez vibrácií!).
- Prístroj používajte iba v rozsahu definovaných hraníc využitia.
- Ak sa v jednej pracovnej oblasti používa viacero laserov, uistite sa, že ste si lúče svojho prístroja nezamenili s lúčmi iného prístroja.
- Magnety môžu ovplyvňovať presnosť, preto sa v blízkosti nesmie nachádzať žiadny magnet. V spojitosti

s univerzálnym adaptérom Hilti nie je možný žiadny vplyv.

5.3 Elektromagnetická tolerancia

Hoci prístroj spĺňa prísne požiadavky príslušných smer-
níc, spoločnosť Hilti nemôže vylúčiť možnosť rušenia
funkcií prístroja silným žiarením, čo môže viesť k chybným
operáciám. V takomto prípade alebo pri iných pochybnos-
tiach sa musia vykonať kontrolné merania. Spoločnosť
Hilti taktiež nemôže vylúčiť rušenie iných prístrojov (napr.
navigačných zariadení lietadiel).

5.4 Klasifikácia lasera pre prístroje triedy laser 2. / class II

V závislosti od konkrétnej predajnej verzie zodpovedá
prístroj triede lasera 2 podľa normy IEC60825-1:2007 /
EN60825-1:2007 a Class II podľa CFR 21 § 1040 (FDA).
Tieto prístroje sa smú používať bez ďalších ochranných
opatrení. Pri náhodnom krátkodobom pohľade do lase-
rového lúča chráni oko vrodenný reflex žmurknutia. Tento
reflex žmurknutia však môžu negatívne ovplyvniť lieky,
alkohol alebo drogy. Napriek tomu, podobne ako pri si-
nečnom svetle, by sa človek nemal pozeráť priamo do
zdroja svetla. Laserový lúč nesmerujte na osoby.

5.5 Elektrická bezpečnosť

- Batérie pred odosielaním prístroja izolujte alebo od-
stráňte.
- Aby ste zabránili ekologickým škodám, musíte
prístroj zlikvidovať v súlade s príslušnými platnými
regionálnymi smernicami. V prípade pochybností
oslovte výrobcu.**
- Batérie sa nesmú dostať do rúk deťom.
- Batérie neprehrievajte a nevystavujte ich ohňu.
Batérie môžu explodovať alebo sa môžu uvoľniť to-
xické látky.
- Batérie nenabíjajte.
- Batérie neupevňujte v prístroji prispájkovaním.
- Batérie nevybijajte skratovaním, môžu sa tým pre-
hriať a vyduť.
- Batérie neotvárajte a nevystavujte ich nadmer-
nému mechanickému zaťaženiu.
- Nepoužívajte poškodené batérie.
- Nemiešajte staré a nové batérie. Nemiešajte ba-
térie rôznych typov a značiek.

5.6 Kvapaliny

Pri nesprávnom používaní môže z batérie/akumulátora
vytekať kvapalina. **Zabráňte styku s elektrolytom. Pri
náhodnom styku s elektrolytom zasiahnuté miesto
opláchnite vodou. Pri vniknutí kvapaliny do očí vy-
pláchnite oči prúdom vody a vyhľadajte lekársku po-
moc.** Vytekajúca kvapalina môže spôsobiť podráždenie
pokožky alebo popáleniny.

6 Pred použitím

sk



6.1 Vloženie batérií 2

NEBEZPEČENSTVO

Do prístroja vkladajte iba nové batérie.

- Otvorte priehradku na batérie.
- Vyberte batérie z balenia a vložte ich priamo do
prístroja.
UPOZORNENIE Prístroj sa smie používať iba s ba-
tériami odporúčanými spoločnosťou Hilti.
- Skontrolujte, či sú batérie umiestnené v súlade
s upozorneniami na spodnej strane prístroja.
- Uzatvorte priehradku na batérie. Dbajte na spofah-
livé uzatvorenie zaistovacieho mechanizmu.

7 Obsluha



7.1 Obsluha

7.1.1 Zapnutie laserových lúčov

Posuňte spínač ZAP/VYP dozadu.

7.1.2 Vypnutie prístroja / laserových lúčov

Posuňte spínač ZAP/VYP dopredu.

UPOZORNENIE

Po cca 15 minútach sa prístroj vypína automaticky.

7.1.3 Deaktivovanie automatického vypínania

Prístroj zapnite, vypnite a počas 3 sekúnd opäť zapnite.
Laserový lúč na potvrdenie deaktivácie päťkrát blikne.

UPOZORNENIE

Prístroj sa vypne po posunutí spínača ZAP/VYP dopredu
alebo ak sú vybité batérie.

7.2 Príklady použitia

7.2.1 Montáž profilov na rozdelenie miestnosti v suchých stavbách 8

7.2.2 Nastavenie osvetľovacích prvkov 4

7.3 Kontrola

7.3.1 Kontrola zvislého bodu 5

1. Na podlahe vysokej miestnosti vyznačte bod (krížik) (napríklad na schodisku s výškou 5 - 10 m).
2. Prístroj postavte na rovnú a vodorovnú plochu.
3. Zapnite prístroj.
4. Postavte prístroj tak, aby bol dolný vertikálny lúč na strede krížika.
5. Označte bod vertikálneho lúča na stropce. Na strop však ešte predtým pripevnite papier.
6. Otočte prístroj o 90°.

UPOZORNENIE Dolný vertikálny lúč musí zostať na strede krížika.

7. Označte bod vertikálneho lúča na stropce.

8. Zopakujte tento postup pri otočení o 180° a 270°.
UPOZORNENIE 4 výsledné body definujú kruh, v ktorom priesečníky diagonál d1 (1-3) a d2 (2-4) označujú presný bod zvislice.
9. Prepočítajte presnosť tak, ako je opísané v kapitole 7.3.1.1.

7.3.1.1 Výpočet presnosti

$$R = \frac{10}{RH [m]} \times \frac{(d1 + d2) [mm]}{4} \quad (1)$$

$$R = \frac{30}{RH [ft]} \times \frac{(d1 + d2) [inch]}{4} \quad (2)$$

Výsledok (R) vzorca (RH = výška miestnosti) sa vzťahuje na presnosť v "mm na 10 m" (vzorec(1)). Tento výsledok (R) by mal byť v rozsahu špecifikácie prístroja: 3 mm na 10 m

8 Udržba a ošetrovanie

8.1 Čistenie a sušenie

1. Prach zo skla sfúkajte.
2. Skla sa nedotýkajte prstami.
3. Prístroj čistite iba suchou a mäkkou utierkou; v prípade potreby zvlhčenou čistým alkoholom alebo trochu vody.

UPOZORNENIE Nepoužívajte žiadne iné kvapaliny, ktoré môžu poškodiť plastové časti.

4. Dodržiavajte hraničné teploty pri skladovaní vašej výbavy, najmä v zime/v lete, ak vašu výbavu odkladáte v interiéri vozidla (-25 °C až +60 °C).

8.2 Skladovanie

Zvlhnuté prístroje vybaľte. Prístroj, nádobu na prenášanie a príslušenstvo vysušte (pri teplote najviac 40 °C / 104 °F) a očistite. Prístroj zabaľte, až keď je úplne suchý.

Po dlhodobom skladovaní alebo preprave vašej výbavy vykonajte pred použitím kontrolné meranie.

Pred dlhším skladovaním z prístroja prosím vyberte batérie. Vytiekajúce batérie môžu poškodiť prístroj.

8.3 Preprava

Na prepravu alebo odosielanie vašej výbavy používajte buď originálne balenie Hilti alebo iné rovnocenné balenie.

POZOR

Prístroj vždy odosielať bez batérií/akumulátora.

8.4 Kalibračná služba Hilti

Prístroje odporúčame nechať pravidelne kontrolovať v kalibračnej službe Hilti, aby sa mohla zaistiť ich spoľahlivosť podľa noriem a právnych predpisov.

Kalibračná služba Hilti vám je kedykoľvek k dispozícii; kalibráciu odporúčame nechať vykonať minimálne raz za rok.

V rámci kalibračnej služby sa potvrdí, že parametre kontrolovaného prístroja v deň kontroly zodpovedajú technickým údajom v návode na používanie.

Pri odchýlkach od údajov výrobcu sa používané meracie prístroje opäť nanovo nastavujú. Po rektifikácii a kontrole sa na prístroj upevní kalibračný štítok a vystaví sa kalibračný certifikát, ktorý písomne potvrdzuje, že prístroj pracuje v rozsahu údajov výrobcu.

Kalibračné certifikáty sa vždy požadujú od firiem, ktoré sú certifikované podľa ISO 900X.

Vo vašom najbližšom kontaktnom mieste Hilti vám radi poskytnú ďalšie informácie.

9 Poruchy a ich odstraňovanie

Porucha	Možná príčina	Odstánenie
Prístroj sa nedá zapnúť.	Batéria je vybitá.	Vymeňte batériu.
	Nesprávna polarita batérie.	Batériu vložte správne.
	Priehradka na batériu nie je uzavretá.	Priehradku na batériu uzavrite.
	Chybný prístroj alebo spínač ZAP/VYP.	Prístroj dajte opraviť v servisnom strede Hilti.

Porucha	Možná príčina	Odstránenie
Jednotlivé laserové lúče nefungujú.	Zdroj alebo ovládanie lasera sú poškodené.	Prístroj nechajte opraviť v servisnom stredisku Hilti.
Prístroj sa dá zapnúť, ale žiadny laserový lúč nie je viditeľný.	Zdroj alebo ovládanie lasera sú poškodené.	Prístroj nechajte opraviť v servisnom stredisku Hilti.
	Teplota je príliš vysoká alebo príliš nízka	Nechajte prístroj ochladnúť, resp. zahriať
Automatická nivelácia nefunguje.	Prístroj je postavený na šikmom podklade.	Postavte prístroj na vodorovný podklad.
	Kyvadlo je zaaretované.	Uvoľnite kyvadlo.
	Príliš intenzívne rušivé svetlo.	Znížte intenzitu rušivého svetla.
	Snímač sklonu je chybný.	Prístroj nechajte opraviť v servisnom stredisku Hilti.

10 Likvidácia

VÝSTRAHA

Pri nevhodnej likvidácii vybavenia môže dôjsť k nasledujúcim efektom:

Pri spaľovaní plastových dielov vznikajú jedovaté plyny, ktoré môžu ohrozovať zdravie.

Ak sa akumulátory poškodia alebo silne zahrejú, môžu explodovať a pritom spôsobiť otravy, popáleniny, poleptanie alebo môžu znečistiť životné prostredie.

Pri nedbalej likvidácii umožníte zneužitie vybavenia nepovolánymi osobami. Prítom môže dôjsť k ťažkému poraneniu tretích osôb, ako aj k znečisteniu životného prostredia.



Výrobky Hilti sú vyrobené prevažne z recyklovateľných materiálov. Predpokladom na opakované využitie recyklovateľných materiálov je ich správna separácia. V mnohých krajinách je spoločnosť Hilti už pripravená prevziať vaše staré výrobky na recykláciu. Informujte sa v zákaznickom stredisku spoločnosti Hilti alebo u vášho predajcu.

sk



Iba pre krajiny EÚ

Elektronické meracie prístroje neodhadzujte do domového odpadu!

V súlade s európskou smernicou o opotrebovaných elektrických a elektronických zariadeniach v znení národných predpisov sa opotrebované elektrické náradie, prístroje a zariadenia musia podrobiť separovaniu a ekologickej recyklácii.



Batérie zlikvidujte v súlade s národnými predpismi.

11 Záruka výrobcu na prístroje

Ak máte akékoľvek otázky týkajúce sa záručných podmienok, obráťte sa, prosím, na vášho lokálneho partnera spoločnosti HILTI.

12 Upozornenie FCC (platí v USA)

POZOR

Tento prístroj v testoch dodržal hraničné hodnoty, ktoré sú stanovené v odseku 15 ustanovení FCC (elektromagnetická a rádiová interferencia) pre digitálne prístroje triedy B. Tieto hraničné hodnoty predstavujú pre inštaláciu v obývaných oblastiach dostatočnú ochranu pred rušivým vyžarovaním. Prístroje tohto druhu generujú a používajú rádiové frekvencie a môžu ich aj vyžarovať. Preto, ak nie sú inštalované a nepoužívajú sa v súlade s pokynmi, môžu spôsobovať rušenie príjmu rádiového signálu.

Nemožno však zaručiť, že pri určitých inštaláciách nedôjde k rušeniu. Ak tento prístroj spôsobuje rušenie príjmu rádiového alebo televízneho signálu, čo možno

zistiť vypnutím a opätovným zapnutím prístroja, odporúčame používateľovi odstrániť rušenie pomocou nasledujúcich opatrení:

Nanovo nastaviť alebo premiestniť prijímaciu anténu.

Zväčšiť vzdialenosť medzi prístrojom a prijímačom.

Požiadajte o pomoc predajcu alebo skúseného rádiotechnika a televízneho technika.

UPOZORNENIE

Zmeny alebo úpravy, ktoré nie sú výslovne povolené spoločnosťou Hilti, môžu obmedziť práva používateľa na uvedenie prístroja do prevádzky.

13 Vyhlásenie o zhode ES (originál)

Označenie:	Bodový laser
Typové označenie:	PM 2-P
Generácia:	01
Rok výroby:	2012

Na vlastnú zodpovednosť vyhlasujeme, že tento výrobok je v súlade s nasledujúcimi smernicami a normami: do 19. apríla 2016: 2004/108/ES, od 20. apríla 2016: 2014/30/EÚ, 2011/65/EÚ, EN ISO 12100.

Hilti Corporation, Feldkircherstrasse 100,
FL-9494 Schaan



Paolo Luccini
Head of BA Quality and Process Management
Business Area Electric Tools & Accessories
06/2015



Edward Przybyłowicz
Head of BU Measuring Systems

BU Measuring Systems

06/2015

Technická dokumentácia u:

Hilti Entwicklungsgesellschaft mbH
Zulassung Elektrowerkzeuge
Hiltistrasse 6
86916 Kaufering
Deutschland

sk

Točkasti laser PM 2-P

Prije stavljanja uređaja u pogon obavezno pročitajte upute za uporabu.

Ove upute za uporabu uvijek čuvajte u blizini uređaja.

Uređaj prosljedujte drugim osobama samo uz upute za rad.

Kazalo	Stranica
1 Opće upute	144
2 Opis	145
3 Pribor	146
4 Tehnički podatci	146
5 Sigurnosne napomene	147
6 Prije stavljanja u pogon	148
7 Posluživanje	148
8 Čišćenje i održavanje	149
9 Traženje kvara	150
10 Zbrinjavanje otpada	150
11 Jamstvo proizvođača za uređaje	151
12 FCC-napomena (vrijedi u SAD)	151
13 EZ izjava o sukladnosti (original)	151

1 Brojevi se odnose na odgovarajuće slike. Slike ćete pronaći na početku uputa za uporabu.

U tekstu ove upute za uporabu riječ "uređaj" uvijek označava točkasti laser PM 2-P.

Sastavni dijelovi uređaja, elementi za uporabu i prikazivanje 1

- 1 Tipka za uključivanje / isključivanje kombinirana s mehanizmom za blokadu njihala
- 2 Svjetleća dioda
- 3 Izlazni prozor laserskog snopa
- 4 Pretinac za baterije

1 Opće upute

1.1 Pokazatelji opasnosti i njihovo značenje

OPASNOST

Znači neposrednu opasnu situaciju koja može uzrokovati tjelesne ozljede ili smrt.

UPOZORENJE

Ova riječ skreće pozornost na moguću opasnu situaciju koja može uzrokovati tešku tjelesnu ozljedu ili smrt.

OPREZ

Ova riječ skreće pozornost na moguću opasnu situaciju koja može uzrokovati laganu tjelesnu ozljedu ili materijalnu štetu.

NAPOMENA

Ova riječ skreće pozornost na napomene o primjeni i druge korisne informacije.

1.2 Objašnjenje piktograma i ostali naputci

Znakovi upozorenja



Upozorenje na opću opasnost

Obvezujući znakovi



Prije uporabe pročitajte uputu za uporabu

Simboli



Uređaji i baterije se ne smiju zbrinjavati kao smeće.

Na uređaju



Ne izlažite laserskom zračenju.

Znak upozorenja na laser za SAD s temeljem na CFR 21 § 1040 (FDA).

Na uređaju



Lasersko zračenje. Ne gledajte u laserski snop. Klasa lasera 2.

Znak upozorenja na laser temelji se na IEC 60825-1;EN 60825-1:2007

Mjesto identifikacijskih podataka na uređaju

Oznaka tipa i serije navedeni su na označnoj pločici Vašeg uređaja. Unesite ove podatke u Vašu uputu za uporabu i pozivajte se na njih kod obraćanja našem zastupništvu ili servisu.

Tip:

Generacija: 01

Serijski broj:

2 Opis

2.1 Namjenska uporaba

PM 2-P je samonivelirajući točkasti laser s kojim jedna osoba može samostalno vršiti brza i točna mjerenja vertikalnih linija. Uređaj ima dva laserska snopa (snopovi s istom ishodišnom točkom) koji se međusobno poklapaju. Svi snopovi imaju isti domet od 30 m (domet je ovisan o osvjetljenosti okružja).

Uređaj je namijenjen za označavanje vertikalnih točaka naročito u unutrašnjosti.

Za vanjsku uporabu uređaja se mora paziti na to da okviri uvjeti odgovaraju onima u zatvorenoj prostoriji. Moguće primjene su:

Prenošenje na strop točaka označenih na podu.

Manipulacije ili preinake na uređaju nisu dozvoljene.

Slijedite podatke o radu, čišćenju i održavanju u uputi za uporabu.

Kako biste izbjegli opasnost od ozljeda, rabite samo originalni Hiltijev pribor i alate.

Uređaj i njemu pripadajuća pomoćna sredstva mogu biti opasni ako ih nepropisno i neispravno upotrebljava neosposobljeno osoblje.

2.2 Značajke

PM 2-P se samonivelira u sve smjerove unutar 4°.

Samoniveliranje traje približno samo 3 sekunde.

Kada se područje samoniveliranja prekorači, laserski snopovi trepere za upozorenje.

PM 2-P se odlikuje lakom uporabom, jednostavnom primjenom i otpornim plastičnim kućištem a zbog svojih malih dimenzija i težine jednostavan je za transport.

Uređaj se pri normalnom načinu rada isključuje nakon 15 minuta. Način neprekidnog rada moguć je uključivanjem, isključivanjem i ponovnim uključivanjem unutar 3 sekunde.

2.3 Obavijesti pri radu

Svijetleća dioda	Svijetleća dioda ne svijetli.	Uređaj je isključen.
	Svijetleća dioda ne svijetli.	Baterije su istrošene.
	Svijetleća dioda ne svijetli.	Baterije su neispravno umetnute.
	Svijetleća dioda stalno svijetli.	Laserski snop je uključen. Uređaj radi.
	Svijetleća dioda treperi dva puta svakih 10 sekundi.	Baterije su skoro istrošene.

Laserski snop	Laserski snop treperi dva puta svakih 10 sekundi.	Baterije su skoro istrošene.
	Laserski snop treperi pet puta te potom trajno ostaje uključen.	Automatika isključivanja je deaktivirana.
	Laserski snop treperi visokom frekvencijom.	Uređaj ne može vršiti samoniveliranje.

2.4 Opseg isporuke točkastog lasera u kartonskoj kutiji

- 1 Točkasti laser PM 2-P
- 1 Torbica za uređaj
- 4 Baterije
- 1 Uputa za uporabu
- 1 Certifikat proizvođača

3 Pribor

Oznaka	Kratica	Opis
Stativ	PMA 20	
Ciljna ploča	PMA 54/55	
Stezna šipka za teleskop	PUA 10	
Univerzalni adapter	PMA 78	
Naočale za ciljanje lasera	PUA 60	Naočale za ciljanje lasera nisu naočale za zaštitu od lasera i ne štite oči od laserskog zračenja. Naočale se zbog njihova ograničenja pri razpoznavanju boja ne smiju koristiti u javnom cestovnom prometu, smiju se upotrebljavati samo pri radu s uređajem PM 2-P.

hr

4 Tehnički podatci

Tehničke izmjene pridržane!

Doseg točke	30 m (98 ft)
Točnost ¹	±3 mm na 10 m (±0.12 in na 33 ft)
Vrijeme samoniveliranja	3 s (tipično)
Klasa lasera	Klasa 2, vidljivo, 620 - 690 nm, ±10 nm (EN 60825-1:2007 / IEC 60825 - 1:2007); class II (CFR 21 §1040 (FDA))
Promjer snopa	Udaljenost 5 m: < 4 mm Udaljenost 20 m: < 16 mm
Područje samoniveliranja	±4° (tipično)
Automatsko samoisključivanje	aktivirano nakon: 15 min
Indikator radnog stanja	LED i laserski snop
Opskrba strujom	AA-baterije, Alkalno-manganske baterije: 4

¹ Na točnost mogu utjecati posebice visoke promjene temperature, vlažnost, šok, pad, itd. Ukoliko nije drugačije navedeno, uređaj je podešen odn. baždaren pod standardnim uvjetima okoline (MIL-STD-810F).

Radni vijek	Alkalno-manganska baterija 2.500 mAh, Temperatura +24 °C (+75 °F): 50 h (tipično)
Radna temperatura	Min. -10 °C / Maks. +50 °C (+14 do 122 °F)
Temperatura skladištenja	Min. -25 °C / Maks. +63 °C (-13 do 145 °F)
Zaštita od prašine i prskanja vode (izvan pretinca za baterije)	IP 54 prema IEC 529
Navoj stativa (uređaj)	UNC $\frac{1}{4}$ "
Navoj stativa (postolje)	BSW $\frac{5}{8}$ " UNC $\frac{1}{4}$ "
Dimenzije	63 x 107 x 137 mm (2 $\frac{1}{2}$ x 4 $\frac{1}{4}$ x 5 $\frac{3}{8}$ in)
Težina	s postoljem i baterijama: 590 g (1.3 lbs)

¹ Na točnost mogu utjecati posebice visoke promjene temperature, vlažnost, šok, pad, itd. Ukoliko nije drugačije navedeno, uređaj je podešen odn. baždaren pod standardnim uvjetima okoline (MIL-STD-810F).

5 Sigurnosne napomene

UPOZORENJE: Pročitajte sigurnosne napomene i upute. Pogreške kod pridržavanja sigurnosnih napomena i naputaka mogu dovesti do električnog udara, požara i/ili teških ozljeda. Molimo sačuvajte sve sigurnosne napomene i upute za ubuduće.

5.1 Opće sigurnosne mjere

- Prije mjerenja / primjene provjerite preciznost uređaja.
- Uređaj i njemu pripadajuća pomoćna sredstva mogu biti opasni ako ih nepropisno i neispravno upotrebljava neosposobljeno osoblje.
- Kako biste izbjegli opasnost od ozljeda, valja rabiti samo originalni Hilti pribor i dodatne uređaje.
- Budite pažljivi, pazite što činite i kod rada sa strojem postupajte razumno. Stroj ne koristite ako ste umorni ili pod utjecajem opojnih sredstava, alkohola ili lijekova. Trenutak nepažnje kod uporabe stroja može dovesti do ozbiljnih tjelesnih ozljeda.
- Manipulacije ili preinake na uređaju nisu dozvoljene.
- Pridržavajte se navoda o radu, čišćenju i održavanju u uputi za uporabu.
- Ne onesposobljavajte sigurnosne uređaje i ne uklanjajte znakove uputa i upozorenja.
- Djecu držite dalje od laserskih uređaja.
- Vodite računa o utjecajima okoline. Uređaj ne izlažite padalinama, ne rabite ga u vlažnom ili mokrom okruženju. Uređaj ne upotrebljavajte tamo gdje postoji opasnost od požara ili eksplozije.
- Stroj održavajte s pažnjom. Kontrolirajte rade li pokretljivi dijelovi stroja besprijekorno i nisu li zaglavjeni, te jesu li dijelovi polomljeni ili tako oštećeni da negativno djeluju na funkciju stroja. Uzrok mnogih nezgoda je loše održavanje strojeva.
- Popravak alata prepustite samo kvalificiranom stručnom osoblju i samo s originalnim rezervnim dijelovima. Na taj će se način postići održavanje sigurnosti električnog alata.
- Nakon pada ili drugih mehaničkih utjecaja morate provjeriti preciznost uređaja.

- Ako uređaj iz velike hladnoće prenosite u toplije okruženje ili obratno, trebali biste pustiti da se prije uporabe aklimatizira.
- Pri uporabi s prilagodnicima sa sigurnošću utvrdite da je uređaj čvrsto pričvršćen vijcima.
- Kako biste izbjegli nepravilna mjerenja, izlazni prozor laserskog snopa morate držati čistim.
- Iako je uređaj projektiran za teške uvjete uporabe na gradilištima, trebali biste njime brižljivo rukovati kao i s drugim optičkim i električnim uređajima (dalekozor, naočale, fotografski uređaj).
- Iako je uređaj zaštićen protiv prodiranja vlage, trebali biste ga obrisati prije spremanja u transportnu kutiju.
- Preciznost provjerite više puta tijekom primjene.

5.2 Stručno opremanje radnih mjesta

- Osigurajte mjesto mjerenja i pri postavljanju uređaja pazite da zraka ne bude usmjerena prema drugoj osobi ili prema vama.
- Kod radova na ljestvama ne zauzimajte nenormalan položaj tijela. Zauzmite siguran i stabilan položaj tijela i u svakom trenutku održavajte ravnotežu.
- Mjerenje kroz staklene površine ili druge objekte može dati nepravilne rezultate mjerenja.
- Pazite na to da uređaj bude postavljen na ravno stabilnoj podlozi (bez braccija!).
- Uređaj upotrebljavajte samo unutar definiranih granica uporabe.
- Ukoliko se u području rada koristi više lasera, uvjerite se da zrake vašeg uređaja ne zamijenite sa zrakama drugih uređaja.
- Magneti mogu utjecati na preciznost, stoga se u blizini lasera ne smiju nalaziti magneti. Zajedno s Hiltijevim univerzalnim adapterom nema utjecaja.

5.3 Elektromagnetska podnošljivost

Iako uređaj ispunjava stroge zahtjeve dotičnih smjernica, Hilti ne može isključiti mogućnost da uređaj bude ometan

jakim zračenjem što može dovesti do neispravnog rada. U tom slučaju i u slučaju drugih nesigurnosti treba provesti kontrolna mjerenja. Hilti isto tako ne može isključiti da neće doći do ometanja drugih uređaja (npr. navigacijskih uređaja u zrakoplovima).

5.4 Klasifikacija lasera za uređaje klase lasera 2/ class II

Ovisno o prodajnoj verziji uređaj odgovara klasi lasera 2 prema IEC60825-1:2007 / EN60825-1:2007 i class II prema CFR 21 § 1040 (FDA). Ovi uređaji se smiju upotrebljavati bez dodatnih zaštitnih mjera. Oko se pri nehotičnom, kratkotrajnom pogledu u laserski snop štiti refleksnim zatvaranjem očnog kapka. Na ovo refleksno zatvaranje očnog kapka mogu međutim utjecati lijekovi, alkohol ili droge. Unatoč tome kao i kod sunca ne bi trebalo gledati neposredno u izvor svjetlosti. Laserski snop ne usmjeravajte prema osobama.

5.5 Električno

- Izolirajte ili uklonite baterije za slanje.
- Da biste izbjegli štetno djelovanje za okoliš, uređaj morate zbrinuti prema važećim smjernicama**

specifičnim za dotičnu državu. U slučaju dvojbe se posavjetujte s proizvođačem.

- Baterije ne smiju doći u ruke djeci.**
- Ne pregrijavajte baterije i ne izlažite ih vatri.** Baterije mogu eksplodirati ili se iz njih mogu oslobađati otrovne tvari.
- Ne punite baterije.**
- Baterije ne lemite u uređaju.**
- Baterije ne praznite kratkim spajanjem, jer se time mogu pregrijati i uzrokovati opekline.**
- Ne otvarajte baterije i ne izlažite ih pretjeranom mehaničkom opterećenju.**
- Ne umećite oštećene baterije u uređaj.**
- Ne miješajte nove sa starim baterijama. Ne upotrebljavajte baterije različitih proizvođača ili različitih tipova.**

5.6 Tekućine

Kod neispravne primjene može iz baterije/akumulatorskog paketa istjecati tekućina. **Izbjegavajte doticaj s ovom tekućinom. Kod slučajnog doticaja odmah isprati s vodom. Ako tekućina dospje u oči, isperite ih s puno vode i odmah potražite liječničku pomoć.** Tekućina koja curi može dovesti do nadražaja kože ili opekline.

6 Prije stavljanja u pogon



6.1 Umetanje baterija 2

OPASNOST

U uređaj stavlajte samo nove baterije.

- Otvorite pretinac za baterije.
- Izvadite baterije iz ambalaže i umetnite ih direktno u uređaj.
NAPOMENA Uređaj se smije stavljanje u pogon samo s baterijama koje je preporučio Hilti.
- Provjerite jesu li polovi pravilno usmjereni sukladno naputcima na donjoj strani svakog uređaja.
- Zatvorite pretinac za baterije. Pazite na potpuno zatvaranje zasuna.

7 Posluživanje



7.1 Posluživanje

7.1.1 Uključivanje laserskih snopova

Gurnite tipku za uključivanje / isključivanje prema natrag.

7.1.2 Isključivanje uređaja / laserskih snopova

Gurnite tipku za uključivanje / isključivanje prema naprijed.

NAPOMENA

Nakon cca. 15 minuta uređaj se automatski isključuje.

7.1.3 Deaktiviranje automatskog isključivanja

Uključite uređaj, potom ga isključite te ga unutar 3 sekunde ponovno uključite. Laserski snop treperi pet puta za potvrdu deaktiviranja.

NAPOMENA

Uređaj se isključuje kada se tipka za uključivanje / isključivanje pomakne prema naprijed ili ako su baterije istrošene.

7.2 Primjeri primjene

7.2.1 Namještanje profila za suhu gradnju za podjelu prostora 8

7.2.2 Uređivanje elemenata osvjjetljenja 4

7.3 Provjera

7.3.1 Provjera ciljine točke 5

1. U visokoj prostoriji nacrtajte podnu oznaku (križić) (primjerice na stepeništu visine 5-10 m).
2. Postavite uređaj na ravnu i vodoravnu površinu.
3. Uključite uređaj.
4. Postavite uređaj s donjim ciljnim snopom na središte križa.
5. Označite točku vertikalnog ciljnog snopa na stropu. U tu svrhu prije toga na strop pričvrstite papir.
6. Okrenite uređaj za 90°.

NAPOMENA Donja ciljna točka mora ostati na središtu križa.

7. Označite točku vertikalnog ciljnog snopa na stropu.

8. Ponovite postupak kod okretanja od 180° i 270°.

NAPOMENA 4 rezultirajuće točke definiraju krug u kojem točke sjecišta dijagonala d1 (1-3) i d2 (2-4) označuju točnu ciljnu točku.

9. Obračunajte točnost kao što je opisano u poglavlju 7.3.1.1.

7.3.1.1 Izračun točnosti

$$R = \frac{10}{RH [m]} \times \frac{(d1 + d2) [mm]}{4} \quad (1)$$

$$R = \frac{30}{RH [ft]} \times \frac{(d1 + d2) [inch]}{4} \quad (2)$$

Rezultat (R) formule (VP = visina prostorije) odnosi se na točnost u "mm na 10 m" (formula(1)). Ovaj rezultat (R) trebao bi biti unutar specifikacije za uređaj: 3 mm na 10 m

8 Čišćenje i održavanje

8.1 Čišćenje i sušenje

1. Otpuhnite prašinu s leća.
2. Staklo ne dodirujte prstima.
3. Čišćenje obavljajte samo čistom i mekom krpom; ako je potrebno, navlažite je čistim alkoholom ili s malo vode.

NAPOMENA Ne upotrebljavajte druge tekućine, jer mogu nagristi plastične dijelove.

4. Pri skladištenju opreme poštujujte granične temperature vrijednosti, posebice zimi / ljeti, kada opremu čuvate u unutrašnjosti vozila (-25 °C do +60 °C).

8.2 Skladištenje

Raspakirajte navlažene uređaje. Osušite uređaje, transportne kutije i pribor (na temperaturi najviše od 40 °C / 104 °F) i očistite ih. Opremu ponovno zapakirajte tek nakon što se u potpunosti osuši.

Nakon duljeg skladištenja ili transporta Vaše opreme prije uporabe provedite kontrolno mjerenje.

Prije duljeg skladištenja izvadite baterije iz uređaja. Baterije koje cure mogu oštetiti uređaj.

8.3 Transportiranje

Za transport ili slanje Vaše opreme upotrebljavajte bilo originalno Hilti pakiranje ili istovjetnu ambalažu.

OPREZ

Uređaj uvijek šaljite bez baterija/akumulatorskih baterija.

8.4 Kalibracijski servis Hilti

Preporučujemo da koristite redovitu provjeru uređaja putem kalibracijskog servisa Hilti kako biste mogli jamčiti pouzdanost prema normama i pravnim zahtjevima.

Kalibracijski servis Hilti Vam svakodobno stoji na raspolaganju; preporučuje se provesti ga barem jednom godišnje.

U okviru kalibracijskog servisa Hilti se potvrđuje da specifikacije ispitnog uređaja na dan ispitivanja odgovaraju tehničkim podacima upute za uporabu.

Kod odstupanja od podataka proizvođača moraju se rabljeni uređaji za mjerenje iznova podesiti. Nakon baždarenja i ispitivanja se na uređaj postavlja kalibracijska plaketa, a certifikatom o kalibraciji pismeno potvrđuje da uređaj radi sukladno podacima proizvođača.

Certifikati o kalibraciji su uvijek potrebni za poduzeća koja su certificirana prema ISO 900X.

Ostale informacije će Vam rado dati najbliža osoba za kontakt tvrtke Hilti.

9 Traženje kvara

Kvar	Mogući uzrok	Popravlak
Uređaj se ne može uključiti.	Baterija prazna.	Zamijenite bateriju.
	Krivi polaritet baterije.	Pravilno uložite bateriju.
	Pretnac za bateriju nije zatvoren.	Zatvorite pretnac za bateriju.
	Uređaj ili tipka za uključivanje / isključivanje neispravni.	Popravlak alata prepustite servisu Hilti.
Pojedinačni laserski snopovi ne funkcioniraju.	Laserski izvor ili upravljanje laserom pokvareni.	Uređaj odnesite na popravak u Hilti servisnu službu.
Uređaj se može uključiti, ali se ne vidi laserski snop.	Laserski izvor ili upravljanje laserom pokvareni.	Uređaj odnesite na popravak u Hilti servisnu službu.
	Temperatura previsoka ili preniska	Pustite da se uređaj ohladi odn. zagrije
Automatsko niveliranje ne funkcionira.	Uređaj postavljen na previše ukošenu podlogu.	Postavite uređaj na ravnu podlogu.
	Klatno blokirano.	Oslobodite klatno.
	Prejako vanjsko svjetlo.	Reducirajte vanjsko svjetlo.
	Senzor nagiba pokvaren.	Uređaj odnesite na popravak u Hilti servisnu službu.

10 Zbrinjavanje otpada

UPOZORENJE

Kod nestručnog zbrinjavanja opreme može doći do sljedećih događaja:

Pri spaljivanju plastičnih dijelova nastaju otrovni plinovi, koji su opasni za zdravlje ljudi.

Ako se baterije oštete ili jako zagriju, mogu eksplodirati i pritom uzrokovati trovanja, opekline, koroziju ili onečišćenje okoliša.

Lakomislenim zbrinjavanjem omogućujete neovlaštenim osobama nepropisnu uporabu opreme. Pri tome mogu teško ozlijediti sebe i treće osobe kao i onečistiti okoliš.



Uređaji tvrtke Hilti izrađeni su većim dijelom od materijala koji se mogu ponovno preraditi. Pretpostavka za to je njihovo stručno razvrstavanje. Tvrtka Hilti je u mnogim državama spremna za preuzimanje svojih starih uređaja na recikliranje. O tome se raspitajte u servisu tvrtke Hilti ili kod Vašeg prodajnog savjetnika.



Samo za EU države

Električne mjerne uređaje ne odlažite u kućne otpatke!

Prema Europskoj direktivi o starim električnim i elektroničkim aparatima i preuzimanju u nacionalno pravo moraju se istrošeni električni uređaji skupljati odvojeno i predati za ekološki ispravnu ponovno preradu.



Baterije zbrinite sukladno nacionalnim propisima.

11 Jamstvo proizvođača za uređaje

Ukoliko imate pitanja oko uvjeta za garanciju, obratite se Vašem lokalnom HILTI partneru.

12 FCC- napomena (vrijedi u SAD)

OPREZ

Ovaj uređaj je u testovima održavao granične vrijednosti koje su zapisane u odlomku 15 FCC-odredbi za digitalne uređaje klase B. Ove granične vrijednosti za instalaciju u stambenim područjima predviđaju zadovoljavajuću zaštitu od smetnji zračenja. Uređaji ove vrste stvaraju i upotrebljavaju visoke frekvencije, a mogu ih i emitirati. Stoga mogu, ako se ne instaliraju i rabe prema uputama, uzrokovati smetnje pri radio prijemu.

Ne može se međutim jamčiti da kod određenih instalacija neće doći do smetnji. Ako ovaj uređaj uzrokuje smetnje radio ili televizijskog prijema, što se može utvrditi isklju-

čivanjem i ponovnim uključivanjem uređaja, korisnik bi trebao smetnje ukloniti pomoću sljedećih mjera:

Ponovnim usmjeravanjem ili premještanjem prijemne antene.

Povećanjem razmaka između uređaja i prijemnika.

Potražite pomoć Vašeg prodavača ili iskusnog radio i TV-tehničara.

NAPOMENA

Izmjene ili preinake koje nije izričito odobrio Hilti, mogu ograničiti pravo korisnika pri stavljanju uređaja u pogon.

13 EZ izjava o sukladnosti (original)

Oznaka:	Točkasti laser
Tipaska oznaka:	PM 2-P
Generacija:	01
Godina konstrukcije:	2012

Pod vlastitom odgovornošću izjavljujemo da je ovaj proizvod suglasan sa sljedećim smjernicama i normama: do 19. travnja 2016.: 2004/108/EZ, od 20. travnja 2016.: 2014/30/EU, 2011/65/EU, EN ISO 12100.

Hilti Corporation, Feldkircherstrasse 100,
FL-9494 Schaan



Paolo Luccini
Head of BA Quality and Process Management
Business Area Electric Tools & Accessories
06/2015



Edward Przybyłowicz
Head of BU Measuring Systems

BU Measuring Systems

06/2015

hr

Tehnička dokumentacija kod:

Hilti Entwicklungsgesellschaft mbH
Zulassung Elektrowerkzeuge
Hiltistrasse 6
86916 Kaufering
Deutschland

Točkovni laser PM 2-P

Pred začetkom uporabe obvezno preberite navodila za uporabo.

Navodila za uporabo vedno hranite skupaj z napravo.

Napravo predajte drugim osebam samo skupaj z navodili za uporabo.

Vsebina	Stran
1 Splošna opozorila	152
2 Opis	153
3 Pribor	154
4 Tehnični podatki	154
5 Varnostna opozorila	155
6 Zagon	156
7 Uporaba	156
8 Nega in vzdrževanje	157
9 Motnje pri delovanju	157
10 Recikliranje	158
11 Garancija proizvajalca naprave	158
12 FCC-izjava (velja za ZDA)	158
13 Izjava ES o skladnosti (izvirnik)	159

1 Številke označujejo slike. Slike si lahko ogledate na začetku navodil za uporabo.

V besedilu teh navodil za uporabo označuje beseda »naprava« vedno točkovni laser PM 2-P.

Sestavni deli naprave, elementi za upravljanje in prikazovanje 1

- 1 Tipka za vklop/izklop kombinirana z blokirnim mehanizmom grezila
- 2 Svetleča dioda
- 3 Izstopno okence za laserski žarek
- 4 Predal za baterije

1 Splošna opozorila

1.1 Opozorila in njihov pomen

NEVARNOST

Za neposredno grozečo nevarnost, ki lahko pripelje do težjih telesnih poškodb ali do smrti.

OPOZORILO

Za možno nevarnost, ki lahko pripelje do težkih telesnih poškodb ali smrti.

PREVIDNO

Za možno nevarnost, ki lahko pripelje do lažjih telesnih poškodb ali materialne škode.

NASVET

Za navodila za uporabo in druge uporabne informacije.

1.2 Pojasnila slikovnih oznak in dodatna opozorila

Opozorilni znaki



Opozorilo na splošno nevarnost

Znaki za obveznost



Pred začetkom dela preberite navodila za uporabo

Simbol



Orodij in baterij ne odstranjujte skupaj z običajnimi gospodinjstvi odpadki.

Na napravi



Ne izpostavljajte žarku.

Opozorilna oznaka za laser za ZDA po CFR 21 § 1040 (FDA).

Na napravi



Lasersko žarčenje. Ne glejte v žarek. Razred laserja 2.

Opozorilne oznake za laser po IEC 60825-1/EN 60825-1:2007

Mesto identifikacijskih podatkov na napravi

Tipska oznaka in serijska oznaka sta na tipski ploščici na orodju. Te podatke prepisite v navodila za uporabo in jih vedno navedite v primeru morebitnih vprašanj za našega zastopnika ali servis.

Tip:

Generacija: 01

Serijska št.:

2 Opis

2.1 Uporaba v skladu z namembnostjo

PM 2-P je samonivelirni točkovni laser, s katerim lahko ena sama oseba hitro in natančno določa navpičnice. Naprava oddaja dva medsebojno usklajena laserska žarka (žarka z isto izhodiščno točko). Vsi žarki imajo enak doseg 30 m (doseg je odvisen od svetlosti okolice).

Naprava je namenjena označevanju navpičnih predvsem v zaprtih prostorih.

Pri zunanji uporabi je treba zagotoviti, da pogoji uporabe ustrezajo tistim v notranjih prostorih. Napravo lahko uporabljate za:

Prenos označenih točk s tal na stropove.

Naprave na noben način ne smete spreminjati ali posegati vanjo.

Upoštevajte navodila za delo, nego in vzdrževanje, ki so podana v teh navodilih za uporabo.

Da preprečite nevarnost poškodb, uporabljajte samo originalno Hiltijevu opremo in nastavke.

Naprava in njeni pripomočki so lahko nevarni, če jih nepravilno uporablja nestrokovno osebje, in če se ne uporabljajo v skladu z namembnostjo.

2.2 Značilnosti

PM 2-P je samonivelirna naprava v vse smeri znotraj območja pribl. 4°.

Čas samoniveliranja znaša pribl. 3 sekunde.

Ob prekoračitvi območja niveliranja laserski žarki opozarjajo z utripanjem.

Lasersko napravo PM 2-P odlikujejo enostavno posluževanje, enostavna uporaba in robustno plastično ohišje. Ker je majhna in lahka, jo je enostavno transportirati.

Naprava se v običajnem načinu samodejno izklopi po 15 minutah. Način trajnega delovanja lahko aktivirate tako, da napravo vključite, izklopite ter ponovno vključite v roku 3 sekund.

2.3 Indikatorji stanja

Svetleča dioda	Svetleča dioda ne sveti.	Naprava je izklopljena.
	Svetleča dioda ne sveti.	Baterije so prazne.
	Svetleča dioda ne sveti.	Baterije so narobe vstavljene.
	Svetleča dioda neprekinjeno sveti.	Laserski žarek je vključen. Naprava deluje.
	Svetleča dioda utripne dvakrat na vsakih 10 sekund.	Baterije so skoraj prazne.
Laserski žarek	Laserski žarek utripne dvakrat na vsakih 10 sekund.	Baterije so skoraj prazne.
	Laserski žarek petkrat utripne in nato ostane trajno vključen.	Avtomatski izklop je bil deaktiviran.
	Laserski žarek utripa z visoko frekvenco.	Naprava se ne more sama znivelirati.

2.4 Obseg dobave točkovnega laserja v kartonasti škatli

- 1 Točkovni laser PM 2-P
- 1 Torba
- 4 Baterije
- 1 Navodila za uporabo
- 1 Certifikat proizvajalca

3 Pribor

Naziv	Kratka oznaka	Opis
Stojalo	PMA 20	
Tarča	PMA 54/55	
Teleskopski pritrdilni drog	PUA 10	
Univerzalni adapter	PMA 78	
Očala za opazovanje laserskega žarka	PUA 60	Očala za opazovanje laserskega žarka niso zaščitna očala in ne varujejo oči pred laserskim sevanjem. Očal zaradi omejenega barvnega vida ni dovoljeno uporabljati v javnem cestnem prometu. Uporabljajte jih samo pri delu z napravo PM 2-P.

4 Tehnični podatki

Pridržujemo si pravico do tehničnih sprememb!

Doseg točk	30 m (98 ft)
Natančnost ¹	±3 mm na 10 m (±0.12 in pri 33 ft)
Čas samoniveliranja	3 s (tipsko)
Laserski razred	Razred 2, viđen, 620–690 nm, ±10 nm (EN 60825-1:2007 / IEC 60825 - 1:2007); razred II (CFR 21 §1040 (FDA))
Premer žarka	Razdalja 5 m: < 4 mm Razdalja 20 m: < 16 mm
Območje samoniveliranja	±4° (tipsko)
Samodejni izklop	Aktivira se po: 15 min
Prikazovanje stanja	LED dioda in laserski žarki
Napajanje	AA-celice, alkalno-manganove baterije: 4
Čas delovanja	Alkalno-manganova baterija 2.500 mAh, Temperatura +24 °C (+75 °F): 50 h (tipsko)
Delovna temperatura	Min. -10 °C / Maks. +50 °C (+14 do 122 °F)
Temperatura skladiščenja	Min. -25 °C / Maks. +63 °C (-13 do 145 °F)
Zaščita pred prahom in škropljenjem vode (razen predala za baterije)	IP 54 po IEC 529
Navoj stojala (naprava)	UNC1/4"
Navoj stojala (podnožje)	BSW 5/8" UNC 1/4"

¹ Posebej velika temperaturna nihanja, vlažnost, udarci, padci, itd. lahko vplivajo na natančnost. Če ni navedeno drugače, je bila naprava naravnana in umerjena pod standardnimi okoljskimi pogoji (MIL-STD-810F).

Dimenzije	63 x 107 x 137 mm (2 1/2 x 4 1/4 x 5 3/8 in)
Teža	s podnožjem in baterijami: 590 g (1,3 lbs)
<p>¹ Posebej velika temperaturna nihanja, vlažnost, udarci, padci, itd. lahko vplivajo na natančnost. Če ni navedeno drugače, je bila naprava naravnana in umerjena pod standardnimi okoljskimi pogoji (MIL-STD-810F).</p>	

5 Varnostna opozorila

Opozorilo: Preberita vsa varnostna opozorila in navodila. Posledice neupoštevanja navodil so lahko električni udar, požar in/ali hude telesne poškodbe. **Vse varnostne predpise in navodila shranite za v prihodnje.**

5.1 Splošni varnostni ukrepi

- a) **Pred začetkom meritev/porabe kontrolirajte natančnost naprave.**
- b) **Naprava in njeni pripomočki so lahko nevarni, če jih nepravilno uporabljate nestrokovno osebje, in če se ne uporabljajo v skladu z namembnostjo.**
- c) **Da preprečite nevarnost poškodb, uporabljajte le originalen Hiltijev pribor in dodatno opremo.**
- d) **Bodite zbrani in pazite, kaj delate. Dela z napravo se lotite razumno. Nikoli ne uporabljajte naprave, če ste utrujeni ali če ste pod vplivom mamil, alkohola ali zdravil. En sam trenutek nepazljivosti pri uporabi naprave ima lahko za posledico resne telesne poškodbe.**
- e) **Naprave na noben način ne smete spreminjati ali posegati vanjo.**
- f) **Upoštevajte navodila za delo, nego in vzdrževanje, ki so podana v teh navodilih za uporabo.**
- g) **Prepovedano je onesposobljenje varnostnih elementov in odstranjevanje ploščic z navodili in opozorili.**
- h) **Otrokom ne dovolite v bližini laserskih naprav.**
- i) **Upoštevajte vplive okolice. Naprave ne izpostavljajte padavinam in je ne uporabljajte v vlažnem ali mokrem okolju. Naprave ne uporabljajte tam, kjer obstaja nevarnost nastanka požara ali eksplozije.**
- j) **Skrbno negujte stroj. Preverite, ali premikajoči se deli stroja delujejo brezhibno in se ne zatikajo, oziroma ali kakšen del stroja ni zlomljen ali poškodovan do te mere, da bi oviral delovanje stroja. Pred ponovno uporabo je treba poškodovani del popraviti. Vzrok za številne nezgode so prav slabo vzdrževani stroji.**
- k) **Električno orodje lahko popravlja samo usposobljen strokovnjak, in to izključno z originalnimi nadomestnimi deli. Le tako bo tudi vnaprej zagotovljena varna raba električnega orodja.**
- l) **Če naprava pade, ali je bila podvržena drugim mehanskim vplivom, preverite njeno natančnost.**
- m) **Če napravo prenesete iz hladnega v toplejši prostor, ali pa obratno, se mora pred uporabo aklimatizirati.**
- n) **Pri uporabi adapterjev in pribora se prepričajte, da je naprava varno pritrjena.**

- o) **V izogib napačnim meritvam mora biti izstopno okence za laserski žarek vedno čisto.**
- p) **Čeprav je naprava zasnovana za zahtevne pogoje uporabe na gradbišču, ravnajte z njo skrbno, tako kot z drugimi optičnimi in električnimi napravami (npr. z daljnogledom, očali ali fotoaparatom).**
- q) **Čeprav je naprava zaščitena pred vdorom vlage, jo obrišite, preden jo pospravite v torbo.**
- r) **Med uporabo večkrat preverite natančnost.**

5.2 Strokovna ureditev delovnih mest

- a) **Zavarujte območje merjenja in pazite, da pri postavljanju naprave ne usmerite laserskega žarka proti drugim osebam ali proti sebi.**
- b) **Pri delu na lestvi se izogibajte neobičajni telesni drži. Stojte na trdni podlagi in vedno ohranjajte ravnotežje.**
- c) **Merjenje skozi steklene šipe ali druge predmete lahko popači rezultate meritev.**
- d) **Pazite, da bo naprava postavljena na ravni in stabilni podlagi (brez treslajev!).**
- e) **Napravo uporabljajte samo znotraj določenih mej uporabe.**
- f) **Če je v delovnem območju prisotnih več laserjev, se prepričajte, da se žarki vaše naprave ne križajo z ostalimi.**
- g) **Magneti lahko vplivajo na natančnost, zato v bližini se sme biti nobenega magneta. Ob uporabi Hiltijevega univerzalnega adapterja vpliv ni prisoten.**

5.3 Elektromagnetna združljivost

Čeprav naprava izpolnjuje stroge zahteve zadevnih direktiv, Hilti ne more izključiti možnosti, da pride do motenj v delovanju naprave zaradi močnih sevanj, kar lahko privede do izpada delovanja naprave. V takem primeru in v primeru drugih negotovosti opravite kontrolne meritve. Hilti prav tako ne more izključiti možnosti motenj drugih naprav (npr. letalskih navigacijskih naprav).

5.4 Klasifikacija laserja za naprave laserskega razreda 2

Glede na prodajno različico ustreza naprava laserskemu razredu 2 po IEC60825-1:2007 / EN60825-1:2007 in razredu II po CFR 21 § 1040 (FDA). Te naprave je možno uporabljati brez dodatnih zaščitnih ukrepov. Če oseba nehoti za kratek čas pogleda v laserski žarek, se oko zaščiti z refleksnim zapiranjem vek. To refleksno zapiranje vek pa lahko ovirajo zdravila, alkohol ali mamil. Kljub temu ne smete gledati neposredno v vir svetlobe –

tako kot ne smete gledati v sonce. Laserskega žarka ne usmerjajte v ljudi.

5.5 Električni dejavniki

- a) Pri pošiljanju izolirajte ali odstranite baterije.
- b) **Odsluženo napravo zavržite v skladu z veljavnimi nacionalnimi predpisi, da ne pride do onesnaženja okolja. V primeru dvoma se posvetujte s proizvajalcem.**
- c) **Baterije shranjujte zunaj dosega otrok.**
- d) **Baterij ne pregrevajte in jih ne izpostavljajte ognju.** Baterije lahko eksplodirajo ali sproščajo toksične snovi.
- e) **Baterij ne polnite.**
- f) **Baterij ni dovoljeno prispajkati v napravo.**

- g) **Baterij ni dovoljeno izprazniti s kratkim stikom, ker se lahko pri tem pregrejejo in povzročijo opekline.**
- h) **Baterij ne odpirajte in jih ne izpostavljajte prekomernim mehanskim obremenitvam.**
- i) **Ne uporabljajte poškodovanih baterij.**
- j) **Ne mešajte starih in novih baterij. Ne uporabljajte baterij različnih proizvajalcev ali različnih tipov.**

5.6 Tekočine

Pri napačni uporabi lahko iz baterije/akumulatorske baterije izteče tekočina. **Izogibajte se kontaktu z njo. Če vseeno pride do stika, prizadeto mesto spirajte z vodo. Če pride tekočina v oči, jih sperite z obilno vodo in poiščite zdravniško pomoč.** Iztekajoča tekočina lahko povzroči draženje kože in opekline.

6 Zagon



6.1 Vstavljanje baterij 2

NEVARNOST

Uporabljajte izključno nove baterije.

1. Odprite prostor za baterije.
2. Vzemite baterije iz embalaže in jih vstavite v napravo. **NASVET** Naprava lahko deluje samo z baterijami, ki jih priporoča Hilti.
3. Preverite, ali se poli baterij ujemajo z oznakami na spodnji strani vsake naprave.
4. Zaprite prostor za baterije. Pazite, da se zapiralo dobro zaskoči.

7 Uporaba



7.1 Uporaba

7.1.1 Vkllop laserskih žarkov

Potisnite stikalo za vklop/izklop nazaj.

7.1.2 Izklop naprave/laserskih žarkov

Potisnite stikalo za vklop/izklop naprej.

NASVET

Naprava se samodejno izklopi po pribl. 15 minutah.

7.1.3 Deaktiviranje avtomatskega izklopa

Napravo vključite, izključite in jo v roku 3 sekund ponovno vključite. Laserski žarek petkrat utripne in tako potrdi deaktivacijo.

NASVET

Naprava se izklopi, če stikalo za vklop/izklop potisnete naprej ali ko se baterije izpraznijo.

7.2 Primeri uporabe

7.2.1 Poravnavanje suhomontažnih profilov za razdelitev prostorov 3

7.2.2 Nastavitev elementov za osvetlitev 4

7.3 Kontrola

7.3.1 Preverjanje navpičnosti 5

1. Izberite visok prostor in naredite oznako na tleh (križ) - npr. v 5-10 m visokem stopnišču.
2. Postavite napravo na ravno in horizontalno površino.
3. Vklpite napravo.
4. Spodnji vertikalni žarek naprave nastavite na sredino križa.
5. Označite točko vertikalnega žarka na stropu. V ta namen že vnaprej prilepite na strop kos papirja.
6. Zavrtite napravo za 90°.
NASVET Spodnji vertikalni žarek mora ostati na sredini križa.
7. Označite točko vertikalnega žarka na stropu.
8. Postopek ponovite pri vrtenju za 180° in 270°.
NASVET Štiri tako dobljene točke tvorijo krog, v katerem presečišče diagonal d1 (1-3) in d2 (2-4) predstavlja točno vertikalno preneseno točko.
9. Izračunajte natančnost v skladu z razlago iz poglavja 7.3.1.1.

7.3.1.1 Izračun natančnosti

$$R = \frac{10}{RH [m]} \times \frac{(d1 + d2) [mm]}{4} \quad (1)$$

$$R = \frac{30}{RH [ft]} \times \frac{(d1 + d2) [inch]}{4} \quad (2)$$

Rezultat (R) formule (RH = višina prostora) se nanaša na natančnost v "mm na 10 m" (formula (1)). Rezultat (R) mora biti znotraj specifikacij za napravo: 3 mm na 10 m

8 Nega in vzdrževanje

8.1 Čiščenje in sušenje

1. Spihajte prah s stekla.
2. Ne dotikajte se stekla s prsti.
3. Za čiščenje uporabljajte samo čisto in mehko krpo; po potrebi jo rahlo navlažite s čistim alkoholom ali z vodo.
NASVET Za čiščenje ne uporabljajte drugih tekočin, ki lahko poškodujejo plastične dele.
4. Pri shranjevanju vaše opreme upoštevajte temperaturne meje, zlasti pozimi in poleti, če puščate opremo v vozilu (-25 °C do +60 °C).

8.2 Skladiščenje

Če je naprava vlažna, jo vzemite iz kovčka. Napravo, kovček in pribor posušite (pri največ 40 °C / 104 °F) in očistite. Opremo popravite šele, ko je popolnoma suha. Po daljšem skladiščenju ali daljšem prevozu opreme opravite kontrolne meritve.

Pred daljšim skladiščenjem vzemite baterije iz naprave. Če iz baterij izteče tekočina, lahko poškoduje napravo.

8.3 Transport

Za transport ali pošiljanje opreme uporabljajte originalno embalažo Hilti ali enakovredno embalažo.

PREVIDNO

Napravo vedno pošiljajte brez baterij/akumulatorskih baterij.

8.4 Hiltijeva storitev umerjanja

Priporočamo vam, da napravo redno pregleduje Hiltijeva služba za umerjanje. Ta vam lahko zagotovi zanesljivost v skladu s standardi in zakonskimi zahtevami.

Hiltijeva služba za umerjanje vam je na razpolago v vsakem trenutku; priporočamo pa vam, da napravo umerite vsaj enkrat letno.

V okviru Hiltijeve storitve umerjanja dobite potrdilo, da specifikacija pregledane naprave na dan preizkusa ustreza tehničnim podatkom v navodilih za uporabo.

V primeru odstopanja od podatkov proizvajalca je treba rabljene merilne naprave ponovno nastaviti. Po opravljenem pregledu in justiranju se naprava opremi s nalepko o umerjanju; s certifikatom o umerjanju pa se pisno potrdi, da naprava deluje znotraj meja, podanih s strani proizvajalca.

Podjetja, ki so certificirana po ISO 900X, morajo vedno imeti certifikate o umerjanju.

Nadaljnje informacije lahko dobite pri svojem zastopniku za Hilti.

9 Motnje pri delovanju

Napaka	Možni vzrok	Odprava napake
Naprave ni mogoče vklopiti.	Baterija je prazna.	Zamenjajte baterijo.
	Napačna polarnost baterije.	Pravilno vstavite baterijo.
	Predal za baterijo ni zaprt.	Zaprte predal za baterijo.
	Naprava ali stikalo za vklop/izklop je v okvari.	Popravijo naj ga v Hiltijevem servisu.
Posamezni laserski žarki ne delujejo.	Laserski vir ali krmilje laserja v okvari.	Napravo naj popravijo v Hiltijevem servisu.
Napravo lahko vključimo, vendar laserskih žarkov ni videti.	Laserski vir ali krmilje laserja v okvari.	Napravo naj popravijo v Hiltijevem servisu.
	Temperatura je previsoka ali prenizka	Pustite napravo, da se ohladi oz. segreje
Avtomatsko niveliranje ne deluje.	Naprava je na preveč poševni podlagi.	Postavite napravo na vodoravno podlago.
	Nihalo je blokirano.	Sprostite nihalo.

Napaka	Možni vzrok	Odprava napake
Avtomatsko niveliranje ne deluje.	Premočna tuja svetloba.	Zmanjšajte tujo svetlobo.
	Okvara senzorja nagiba.	Napravo naj popravijo v Hiltijevem servisu.

10 Recikliranje

OPOZORILO

Nepravilno odlaganje dotrajanih naprav lahko privede do naslednjega:

pri sežigu plastičnih delov nastajajo strupeni plini, ki lahko škodujejo zdravju.

Če se baterije poškodujejo ali segrejejo do visokih temperatur, lahko eksplodirajo in pri tem povzročijo zastrupitve, opekline, razjede in onesnaženje okolja.

Oprema, ki jo odstranite na lahkomišeln način, lahko pride v roke nepooblaščenim osebam, ki jo bodo uporabile na nestrokovnen način. Pri tem lahko pride do težkih poškodb uporabnika ali tretje osebe ter do onesnaženja okolja.



Naprave Hilti so pretežno narejene iz materialov, ki jih je mogoče znova uporabiti. Pogoji za recikliranje je strokovno razvrščanje materialov. Hilti v mnogih državah že omogoča prevzem odsluženih naprav v reciklažo. Posvetujte se s servisom Hilti ali s svojim prodajnim svetovalcem.



Samo za države EU

Elektronskih merilnih naprav ne odstranjujte s hišnimi odpadki!

V skladu z evropsko Direktivo o odpadni električni in elektronski opremi in z njenim izvajanjem v nacionalni zakonodaji je treba električne naprave ob koncu njihove življenjske dobe ločeno zbirati in jih predati v postopek okolju prijaznega recikliranja.



Baterije odstranite v skladu z nacionalnimi predpisi.

sl

11 Garancija proizvajalca naprave

Prosimo, da se v primeru vprašanj obrnete na svojega lokalnega partnerja HILTI.

12 FCC-izjava (velja za ZDA)

PREVIDNO

Preizkusi so pokazali, da naprava deluje znotraj mejnih vrednosti, ki so opredeljene v poglavju 15 določil FCC za digitalne naprave razreda B. Te mejne vrednosti zagotavljajo zadostno zaščito pred sevalnimi interferencami pri uporabi v naseljenih področjih. Tovrstne naprave proizvajajo in uporabljajo visoke frekvence in lahko slednje tudi oddajajo. Zato lahko ob neupoštevanju navodil za montažo in uporabo povzročajo motnje radijskega sprejema.

Ne moremo jamčiti, da naprava pri določenih napeljavah ne bo povzročala motenj. Če naprava povzroča motnje pri radijskem in televizijskem sprejemu, kar se lahko ugotovi

s ponavljajočim vklapljanjem in izklapljanjem naprave, mora uporabnik odpraviti motnje s pomočjo naslednjih ukrepov:

Preusmerite ali premaknite sprejemno anteno.

Povečajte razdaljo med napravo in sprejemnikom.

Posvetujte se s svojim prodajalcem ali z izkušenim rtv-tehnikom.

NASVET

Zaradi sprememb ali modifikacij, ki niso izrecno dovoljene s strani Hiltija, lahko uporabniku ugasne pravica do uporabe naprave.

13 Izjava ES o skladnosti (izvirnik)

Oznaka:	Točkovni laser
Tipaska oznaka:	PM 2-P
Generacija:	01
Leto konstrukcije:	2012

Na lastno odgovornost izjavljamo, da ta izdelek ustreza naslednjim direktivam in standardom: do 19. aprila 2016: 2004/108/ES, od 20. aprila 2016: 2014/30/EU, 2011/65/EU, EN ISO 12100.

Hilti Corporation, Feldkircherstrasse 100,
FL-9494 Schaan



Paolo Luccini
Head of BA Quality and Process Management
Business Area Electric Tools & Accessories
06/2015



Edward Przybylowicz
Head of BU Measuring Systems
BU Measuring Systems
06/2015

Tehnična dokumentacija pri:

Hilti Entwicklungsgesellschaft mbH
Zulassung Elektrowerkzeuge
Hiltistrasse 6
86916 Kaufering
Deutschland

PM 2-P Точков лазер

Преди работа с уреда непременно прочетете Ръководството за експлоатация.

Съхранявайте настоящото Ръководство за експлоатация винаги заедно с уреда.

Предавайте уреда на трети лица само заедно с Ръководството за експлоатация.

Съдържание	Страница
1 Общи указания	160
2 Описание	161
3 Принадлежности	162
4 Технически данни	162
5 Указания за безопасност	163
6 Въвеждане в експлоатация	164
7 Експлоатация	165
8 Обслужване и поддръжка на машината	165
9 Локализиране на повреди	166
10 Третиране на отпадъци	166
11 Гаранция от производителя за уредите	167
12 FCC-Указание (валидно за САЩ)	167
13 Декларация за съответствие с нормите на ЕС (оригинал)	168

1 Цифрите препращат към фигури. Ще намерите фигурите в началото на Ръководството за експлоатация. В текста на настоящото Ръководство за експлоатация с наименованието »уред« винаги се обозначава Точков лазер PM 2-P.

Елементи на уреда, органи за управление и индикация 1

- 1 Превключвател Вкл./ Изкл. с комбиниран механизъм за блокировка на махалото
- 2 Светодиод
- 3 Изходен отвор на лазера
- 4 Гнездо за батериите

1 Общи указания

1.1 Сигнални думи и тяхното значение

ОПАСНОСТ

Отнася се за непосредствена опасност, която може да доведе до тежки телесни наранявания или смърт.

ПРЕДУПРЕЖДЕНИЕ

Отнася се за възможна опасна ситуация, която може да доведе до тежки телесни наранявания или смърт.

ВНИМАНИЕ

Отнася се за възможна опасна ситуация, която може да доведе до леки телесни наранявания или материални щети.

УКАЗАНИЕ

Препоръки при употреба и друга полезна информация.

1.2 Обяснения на пиктограмите и други указания

Предупредителни знаци



Предупреждение за опасност от общ характер

Препоръчителни знаци



Преди употреба да се прочете Ръководството за експлоатация

Символи



Уредите и акумулаторите не трябва да се изхвърлят като обикновени отпадъци.

На уреда



Не излагайте на въздействието на лъча. Предупредителни табелки за лазер, САЩ, съгласно CFR 21 § 1040 (FDA).

На уреда



Лазерно лъчение. Да не се гледа директно в лъча. Лазерен клас 2.

Предупредителни табелки за лазер съгласно IEC 60825-1/EN 60825-1:2007

Място на детайлите за идентификация върху уреда

Обозначението на типа и серийното маркиране са посочени върху типовата табелка на Вашия уред. Пренесете тези данни във Вашето Ръководство за експлоатация и при възникнали въпроси към нашето представителство или сервизен отдел винаги се опирайте на тези данни.

Тип:

Поколение: 01

Сериен №:

2 Описание

2.1 Употреба по предназначение

Уредът PM 2-P е самонивелиращ се точков лазер, с който едно единствено лице е в състояние бързо и точно да отвесира. Уредът има два съответстващи лазерни лъча (лъчи с една и съща изходна точка). Всички лъчи имат еднаква дължина на обхвата от 30 м (обхватът зависи от осветеността на околната среда).

Уредът е предназначен за маркиране на отвесни точки предимно в затворени помещения.

При употреба на открито трябва да се съблюдава рамковите условия да отговарят на тези в закрито помещение. Възможни приложения са:

Пренасяне на маркирани на пода точки върху тавана.

Не са разрешени никакви манипулации или промени по уреда.

Спазвайте указанията за експлоатация, обслужване и поддръжка, посочени в Ръководството за експлоатация.

За предотвратяване на наранявания използвайте само оригинални принадлежности и инструменти на Хилти.

Уредът и неговите приспособления могат да бъдат опасни, ако бъдат използвани неправомерно от неквалифициран персонал и без съблюдаване на изискванията за работа.

2.2 Характеристики

Уредът PML 2 е самонивелиращ се във всички посоки в рамките на 4°.

Времето за самонивелиране е само около 3 секунди.

Когато зоната на самонивелиране бъде премината, лазерните лъчи примигват предупредително.

Уредът PM 2-P се характеризира с лесно обслужване, просто приложение, стабилен пластмасов корпус и пореди малките размери и тегло е лесен за транспортиране.

При нормален режим уредът се изключва след 15 минути. Продължителният режим на работа е възможен с включване, изключване и повторно включване в рамките на 3 секунди.

2.3 Работни съобщения

Светодиод	Светодиодът не свети.	Уредът е изключен.
	Светодиодът не свети.	Батериите са изтощени.
	Светодиодът не свети.	Батериите не са поставени правилно.
	Светодиодът свети постоянно.	Лазерният лъч е включен. Уредът работи.

Светодиод	Светодиодът мига двукратно на всеки 10 секунди.	Батериите са почти изтощени.
Лазерен лъч	Лазерният лъч мига двукратно на всеки 10 секунди.	Батериите са почти изтощени.
	Лазерният лъч мига пет пъти и след това свети постоянно.	Автоматиката за изключване е била деактивирана.
	Лазерният лъч мига с висока честота.	Уредът не може да се самонивелира.

2.4 Обем на доставката за точков лазер в картонена кутия

- 1 Точков лазер PM 2-P
- 1 Чанта за уреда
- 4 Батерии
- 1 Ръководство за експлоатация
- 1 Сертификат от производителя

3 Принадлежности

Обозначение	Съкратено обозначение	Описание
Статив	PMA 20	
Отражателно табло	PMA 54/55	
Телескопична подпора	PUA 10	
Универсален адаптер	PMA 78	
Очила за визуализиране на лазер	PUA 60	Това не са защитни очила и не предпазват очите от лазерното излъчване. Поради ограничена цветова чувствителност очилата не трябва да се използват в уличното движение, а само при работа с уреда PM 2-P.

4 Технически данни

Запазени права за технически изменения!

Обхват Точки	30 м (98 фута)
Точност ¹	±3 мм на 10 м (±0.12 инча на 33 фута)
Време за самонивелиране	3 сек. (типично)
Лазерен клас	Клас 2, видим, 620 - 690 нм, ±10 нм (EN 60825-1:2007 / IEC 60825 - 1:2007); клас II (CFR 21 §1040 (FDA))
Диаметър на лъча	Разстояние 5 м: < 4 мм Разстояние 20 м: < 16 мм
Област на самонивелиране	±4° (типично)
Автоматично самоизключване	активира се след: 15 мин
Индикатор за режим на работа	Светодиод и лазерни лъчи

¹ Влияния, особено големи температурни колебания, влажност, удар, срутване и др., могат да повлияят на точността. Ако не е зададено нещо друго, при стандартни условия на околната среда (MIL-STD-810F) уредът е бил юстиран, респ. калиброван.

Електрозахранване	AA-батерии, Алкално-манганови батерии: 4
Продължителност на работа	Алкално-манганова батерия 2500 mAh, Температура +24 °C (+75 °F): 50 ч (типично)
Работна температура	Мин. -10 °C / Макс. +50 °C (+14 до 122 °F)
Температура на съхранение	Мин. -25 °C / Макс. +63 °C (-13 до 145 °F)
Защита от прах и водни пръски (без гнездото за батериите)	IP 54 по IEC 529
Резба на статива (уред)	UNC ¹ / ₄ "
Резба на статива (краче)	BSW ⁵ / ₈ " UNC ¹ / ₄ "
Размери	63 x 107 x 137 мм (2 ¹ / ₂ x 4 ¹ / ₄ x 5 ³ / ₈ инча)
Тегло	с краче и включително батерии: 590 г (1.3 либри)

¹ Влияния, особено големи температурни колебания, влажност, удар, срутване и др., могат да повлияят на точността. Ако не е зададено нещо друго, при стандартни условия на околната среда (MIL-STD-810F) уредът е бил юстиран, респ. калиброван.

5 Указания за безопасност

ПРЕДУПРЕЖДЕНИЕ: Прочетете всички указания за безопасност и инструкции. Пропуски при спазването на указанията за безопасност и инструкциите могат да причинят токов удар, пожар и/или тежки наранявания. Съхранявайте всички указания за безопасност и инструкции за бъдещи справки.

5.1 Общи мерки за безопасност

- Преди употреба и извършване на измервания проверете уреда за точност.
- Уредът и неговите приспособления могат да бъдат опасни, ако бъдат използвани неправилно от неквалифициран персонал и без съблюдаване на изискванията за работа.
- За да предотвратите опасност от нараняване, използвайте само оригинални принадлежности и допълнително оборудване с марката "Хилти".
- Бъдете концентрирани, следете внимателно действията си и постъпвайте предпазливо и разумно при работа с уреда. Не използвайте уреда, когато сте уморени или под влиянието на наркотични вещества, алкохол или лекарства. Един миг разсеяност при работа с уреда може да доведе до изключително тежки наранявания.
- Не са разрешени никакви манипулации или промени по уреда.
- Съблюдавайте указанията за експлоатация, обслужване и поддръжка, посочени в Ръководството за експлоатация.
- Никога не деактивирайте защитите и не отстранявайте лепенките с указания и предупреждения.
- Дръжте деца далеч от лазерни уреди.
- Съобразявайте се с влиянието на околната среда. Не оставяйте уреда на открито при дъжд, не го използвайте във влажна или мокра среда. Не използвайте уреда при опасност от пожар или експлозия.
- Отнасяйте се към уреда грижливо. Проверявайте дали подвижните елементи функциони-

- рат безупречно, дали не заклинват, дали има счупени или повредени детайли, които нарушават или изменят функциите на електроинструмента. Преди да използвате електроинструмента, се погрижете повредените детайли да бъдат ремонтирани. Много от злополуките се дължат на недобре поддържани уреди.
- Ремонтът на електроинструмента трябва да се извършва само от квалифицирани специалисти и само с оригинални резервни части. По този начин се гарантира съхраняване на безопасността на електроинструмента.
 - След падане на уреда или други механични въздействия трябва да проверите точността на уреда.
 - Когато уредът се внесе от много студена среда в по-топла обстановка или обратно, преди работа уредът трябва да се аклиматизира.
 - При използването на адаптери и принадлежности се уверете, че уредът е закрепен здраво.
 - За предотвратяване на погрешни измервания трябва да поддържате чисто изходното прозорче на лазера.
 - Въпреки че уредът е проектиран за работа в тежките условия на строителната площадка, трябва да боравите с него внимателно, както с други оптически или електрически уреди (далекоглед, очила, фотоапарат).
 - Въпреки че уредът е защитен срещу проникване на влага, преди да го поставите в транспортната опаковка, трябва да го подсушите.
 - По време на употреба проверявайте точността многократно.

5.2 Правилна подготовка на работното място

- Подсигурете мястото на измерването и при поставянето на уреда се уверете, че лъчът няма да бъде насочен към други лица или към Вас.

- b) При работа върху стълба избягвайте неудобните положения на тялото. Заемте стабилна стойка и пазете равновесие.
- c) Измерванията, направени през стъкло или други обекти, могат да бъдат неточни.
- d) **Внимавайте уредът винаги да е поставен върху устойчива основа (без вибрации!).**
- e) **Използвайте уреда само по предписаното му предназначение.**
- f) **Ако в работната област се използват няколко лазери, уверете се, че няма да размените погрешка лъчите на Вашия уред с други лъчи.**
- g) Магнитите могат да влияят върху точността, затова наблизо на трябва да има магнит. В комбинация с универсалния адаптер на Хилти няма влияние.

5.3 Електромагнитна съвместимост

Въпреки че уредът отговаря на строгите изисквания на съответните директиви, Хилти не може да изключи възможността, той да бъде смущаван от силно излъчване, което да доведе до погрешно функциониране. В този случай и при други фактори на несигурност трябва да се проведат контролни измервания. Едновременно с това Хилти не може да гарантира, че други уреди (напр. навигационни системи на самолети) няма да бъдат смущавани.

5.4 Класификация на лазерите за уреди от лазерен клас 2/ class II

Според изпълнението уредът отговаря на Лазерен клас 2 по IEC60825-1:2007 / EN60825-1:2007 и Клас II по CFR 21 § 1040 (FDA). Тези уреди може да се използват без да са необходими допълнителни защитни мерки. Човешкото око е защитено при случайно моментно облъчване с лазерен лъч от вродения рефлекс за затваряне на клепачите. Този рефлекс обаче може да бъде повлиян след употреба на медикаменти, нар-

котици или алкохол. Въпреки това не трябва да се гледа директно в източника на светлина, така както не трябва да се гледа и в слънцето. Не насочвайте лазерния лъч срещу хора.

5.5 Електрически

- a) При транспортиране на уреда изолирайте или отстранете батериите.
- b) **За предотвратяване на замърсяването на околната среда уредът трябва да се предава на отпадъци съгласно съответните валидни местни разпоредби. При съмнения се обърнете към производителя.**
- c) **Батериите не трябва да попадат в ръцете на деца.**
- d) **Не прегрявайте батериите и ги дръжте далеч от огън.** Батериите могат да избухнат или могат да се отделят токсични вещества.
- e) **Не зареждайте батериите.**
- f) **Не запоявайте батериите към уреда.**
- g) **Не разреждайте батериите чрез късо съединение, така те могат да се пренагреят и да предизвикат мехури от изгаряния.**
- h) **Не отваряйте батериите и не ги подлагайте на прекомерни механични въздействия.**
- i) **Не поставяйте повредени батерии.**
- j) **Не смесвайте нови и стари батерии. Не използвайте батерии от различни производители или различни типове.**

5.6 Течности

При неправилно използване от батерията/акумулатора може да изтече течност. **Избягвайте контакта с нея. При случаен контакт изплакнете с вода. Ако течността попадне в очите, изплакнете ги обилно с вода и потърсете допълнително лекарска помощ.** Изтичащата течност може да предизвика кожни дразнения или изгаряния.

6 Въвеждане в експлоатация



6.1 Поставяне на батерии 2

ОПАСНОСТ

Поставяйте само нови батерии.

1. Отворете гнездото за батериите.
2. Извадете батериите от опаковката и ги поставете направо в уреда.
УКАЗАНИЕ Уредът може да бъде пускан в експлоатация само с препоръчаните от Хилти батерии.
3. Проверете дали полюсите съответстват на маркировките от долната страна на уреда.
4. Затворете гнездото за батериите. Следете за акуратно затваряне на закопчалката.

7 Експлоатация



7.1 Експлоатация

7.1.1 Включване на лазерните лъчи

Избутайте напред превключвателя Вкл./ Изкл.

7.1.2 Изключване на уреда / лазерните лъчи

Избутайте напред превключвателя Вкл./ Изкл.

УКАЗАНИЕ

След прибл. 15 минути уредът автоматично се изключва.

7.1.3 Деактивиране на автоматиката за изключване

Включете уреда, след това го изключете и в рамките на 3 секунди отново го включете. Лазерният лъч има пет път за потвърждение на деактивирането.

УКАЗАНИЕ

Уредът се изключва, когато превключвателят Вкл./ Изкл. е избутан напред или батериите са изтощени.

7.2 Примери за приложение

7.2.1 Позициониране на профили сухо строителство за преграждане на помещение 3

7.2.2 Оборудване с осветителни елементи 4

7.3 Проверка

7.3.1 Проверка на отвесната точка 5

1. Във високо помещение поставете маркировка (кръстче) на пода (например в стълбище с височина от 5-10 м).

2. Поставете уреда върху равна и хоризонтална повърхност.
3. Включете уреда.
4. Поставете уреда с долния вертикален лъч в центъра на кръстчето.
5. Маркирайте точката на вертикалния лъч на тавана. За целта закрепете предварително лист хартия на тавана.
6. Завъртете уреда на 90°.
7. Маркирайте точката на вертикалния лъч на тавана.
8. Повторете процедурата при завъртане на 180° и 270°.

УКАЗАНИЕ Долният вертикален навигационен лъч трябва да остава в центъра на кръстчето.

9. Пресметнете точността, както е описано в Раздел 7.3.1.1.

7.3.1.1 Изчисляване на точността

$$R = \frac{10}{RH [m]} \times \frac{(d1 + d2) [mm]}{4} \quad (1)$$

$$R = \frac{30}{RH [ft]} \times \frac{(d1 + d2) [inch]}{4} \quad (2)$$

Резултатът (R) по формулата (RH=височина на помещението) се отнася за точността в "мм на 10 м" (Формула (1)). Този резултат (R) трябва да е в рамките на спецификацията за уреда: 3 мм на 10 м

8 Обслужване и поддръжка на машината

8.1 Почистване и подсушаване

1. Издухайте праха от стъклото.
2. Не пипайте стъклото с пръсти.
3. Почиствайте само с чисти и меки кърпи; при необходимост навлажнете с чист спирт или малко вода.

УКАЗАНИЕ Не използвайте други течности, тъй като има опасност от увреждане на пластмасовите части.

4. При съхранение на вашето оборудване спазвайте граничните стойности на температурата, по-специално когато държите вашето оборудване в купето на колата през зимата или лятото (-25 °C до +60 °C).

8.2 Съхранение

Разопаковайте намокрени уреди. Подсушете уредите, транспортната опаковка и принадлежностите (при максимално 40 °C / 104 °F) и ги почистете. Опаковайте оборудването отново едва, когато е сухо.

След продължително съхранение или транспортиране преди използване проведете контролно измерване с вашето оборудване.

Преди продължително съхранение извадете батериите от уреда. Уредът може да се повреди от изтекли батерии.

8.3 Транспортиране

При транспортиране или експедиция на Вашето оборудване използвайте или оригиналния Хилти-куфар, или друга равностойна опаковка.

ВНИМАНИЕ

Винаги изпращайте уреда без батерии/акумулатор.

8.4 Хилти сервис за калибриране

Препоръчваме редовна проверка на уредите от Хилти сервис за калибриране, за да може да се обезпечи надеждността съгласно стандартите и нормативните изисквания.

Хилти сервисът за калибриране е винаги на ваше разположение; за препоръчване е обаче поне веднъж годишно да се извършва калибриране.

В рамките на Хилти сервиса за калибриране се удостоверява, че спецификациите на проверения уред отговарят на техническите данни от Ръководството за експлоатация към датата на проверката.

При отклонения от данните на производителя употребяваните измервателни уреди се настройват наново. След юстиране и проверка се поставя етикет за проведено калибриране върху уреда и се издава сертификат за калибриране, с което писмено се удостоверява, че уредът работи в рамките на зададените от производителя параметри.

Сертификатите за калибриране са необходими за всички сертифицирани по ISO 900X предприятия.

Вашият най-близък сервис на Хилти ще ви даде по-подробна информация.

9 Локализиране на повреди

Неизправност	Възможна причина	Отстраняване
Уредът не може да се включи.	Батерията е изтощена.	Сменете батерията.
	Грешна полярност на батерията.	Поставете батерията правилно.
	Отделението за батериите не е затворено.	Затворете гнездото за батериите.
Отделни лазерни лъчи не функционират.	Уредът или превключвателят Вкл./Изкл. са дефектни.	Дайте уреда за поправка в сервис на Хилти.
	Източникът или управлението на лазера са дефектни.	Дайте уреда на поправка в сервис на "Хилти".
Уредът може да се включи, но не се вижда лазерен лъч.	Източникът или управлението на лазера са дефектни.	Дайте уреда на поправка в сервис на "Хилти".
	Температурата е прекалено висока или прекалено ниска.	Оставете уреда да се охлади, респ. да се затопли.
Автоматичното нивелиране не функционира.	Уредът е поставен на прекалено наклонена подложка.	Поставете уреда във водоравно положение.
	Пенделът е застопорен.	Освободете пендела.
	Прекалено силно външно осветление.	Намалете външното осветление.
	Датчикът за наклон е дефектен.	Дайте уреда на поправка в сервис на "Хилти".

10 Третиране на отпадъци

ПРЕДУПРЕЖДЕНИЕ

При неправилно третиране на отпадъците от оборудването могат да възникнат следните ситуации:

При изгаряне на пластмасови детайли се отделят отровни газове, които водят до заболявания.

Батериите могат да експлодират и с това да предизвикат отравяния, изгаряния, разяждания или замърсяване на околната среда, ако бъдат повредени или силно загрети.

С неправилното изхвърляне на оборудването Вие създавате възможност уредът да бъде използван неправомерно от некомпетентни лица. Те може да наранят тежко себе си или други лица или да замърсят околната среда.



Уредите Хилти в по-голямата си част са произведени от материали за многократна употреба. Предпоставка за многократното им използване е тяхното правилно разделяне. В много страни фирмата Хилти вече е създавала организация за изкупуване на Вашите употребявани уреди. По тези въпроси се обърнете към Центъра за клиентско обслужване на Хилти или към търговско-техническия Ви консултант.



Само за страни от ЕС

Не изхвърляйте електронни измервателни уреди заедно с битовите отпадъци!

Съобразно Директивата на ЕС относно износени електрически и електронни уреди и отразяването ѝ в националното законодателство износените електроуреди следва да се събират отделно и да се предават за рециклиране според изискванията за опазване на околната среда.



Предавайте батериите за унищожаване съгласно националните разпоредби.

11 Гаранция от производителя за уредите

При въпроси относно гаранционните условия, моля, обърнете се към Вашия местен партньор ХИЛТИ.

12 FCC-Указание (валидно за САЩ)

ВНИМАНИЕ

Показателите на настоящия уред са в рамките на предписаните гранични стойности, посочени в Раздел 15 на FCC-изискванията за цифрови уреди от клас В. Тези гранични стойности предвиждат достатъчна степен на защита от смущаващи излъчвания при употреба на уредите в населени места. Уредите от този вид генерират и използват високи честоти и може също да излъчват такива. Поради това, ако не са инсталирани правилно и не се ползват съгласно указанията, те могат да предизвикат смущения в радиоприемането.

Не може да се гарантира обаче, че при определени инсталации няма да възникнат смущения. Ако този уред предизвиква смущения в приемането на радио-

и телевизионни сигнали, което може да се установи чрез изключване и повторно включване на уреда, работещият с уреда трябва да отстрани смущенията с помощта на следните мерки:

Настройване или преместване на приемната антена.

Увеличаване на разстоянието между уреда и приемника.

Консултирайте се с Вашия търговски консултант или с опитен радио- и телевизионен техник.

УКАЗАНИЕ

Промени и модификации по уреда, които не са изрично разрешени от Хилти, могат да ограничат правото на потребителя за експлоатацията му.

bg

13 Декларация за съответствие с нормите на ЕС (оригинал)

Обозначение:	Точков лазер
Обозначение на типа:	PM 2-P
Поколение:	01
Година на производство:	2012

Декларираме на собствена отговорност, че този продукт отговаря на следните директиви и стандарти: до 19-ти април 2016: 2004/108/EO, от 20-ти април 2016: 2014/30/EC, 2011/65/EC, EN ISO 12100.

Hilti Corporation, Feldkircherstrasse 100,
FL-9494 Schaan



Paolo Luccini
Head of BA Quality and Process
Management
Business Area Electric Tools &
Accessories
06/2015



Edward Przybylowicz
Head of BU Measuring Systems

BU Measuring Systems

06/2015

Техническа документация при:

Hilti Entwicklungsgesellschaft mbH
Zulassung Elektrowerkzeuge
Hiltistrasse 6
86916 Kaufering
Deutschland

PM 2-P Aparat laser punctual

Se va citi obligatoriu manualul de utilizare în întregime, înainte de punerea în funcțiune.

Păstrați întotdeauna acest manual de utilizare în preajma produsului.

În cazul transferării produsului către alte persoane, predați-l numai împreună cu manualul de utilizare.

Cuprins	Pagina
1 Indicații generale	169
2 Descriere	170
3 Accesorii	171
4 Date tehnice	172
5 Instrucțiuni de protecție a muncii	172
6 Punerea în funcțiune	174
7 Modul de utilizare	174
8 Îngrijirea și întreținerea	175
9 Identificarea defecțiunilor	175
10 Dezafectarea și evacuarea ca deșeuri	176
11 Garanția fabricantului pentru produse	176
12 Indicația FCC (valabil în SUA)	176
13 Declarația de conformitate CE (Originală)	177

1 Cifrele fac trimitere la imagini. Imaginile se găsesc la începutul manualului de utilizare.

În textul din acest manual de utilizare, prin „aparat” va fi denumit întotdeauna aparatul laser punctual PM 2-P.

Componentele aparatului, elementele de comandă și elementele indicatoare 1

- 1 Comutator Pornit/Oprit combinat cu mecanismul de blocare al pendulului
- 2 Diodă luminiscentă
- 3 Fereastra de ieșire pentru laser
- 4 Locașul bateriilor

1 Indicații generale

1.1 Cuvinte-semnal și semnificația lor

PERICOL

Pentru un pericol iminent și direct, care duce la vătămări corporale sau la accidente mortale.

ATENȚIONARE

Pentru situații potențial periculoase, care pot provoca vătămări corporale grave sau accidente mortale.

AVERTISMENT

Pentru situații potențial periculoase, care ar putea provoca vătămări corporale ușoare sau pagube materiale.

INDICAȚIE

Pentru indicații de folosire și alte informații utile.

1.2 Explicitarea pictogramelor și alte indicații

Semne de avertizare



Atenționare - pericol cu caracter general

Semne de obligativitate



Citiți manualul de utilizare înainte de folosire

Simboluri



Aruncarea aparatelor și bateriilor în containerele de gunoi menajer este interzisă.

Pe aparat



Evitați expunerea la fasciculul de radiație.

Plăcuțe de avertizare laser USA, pe baza CFR 21 § 1040 (FDA).

Pe aparat



Radiație laser. Nu priviți în fascicul. Clasa laser 2.

Plăcuțe de avertizare laser bazate pe IEC 60825-1/EN 60825-1:2007

Pozițiile datelor de identificare pe produs

Indicativul de model și seria de identificare sunt amplasate pe plăcuța de identificare a aparatului dumneavoastră. Transcrieți aceste date în manualul de utilizare și menționați-le întotdeauna când solicitați relații la reprezentanța noastră sau la centrul de Service.

Tip: _____

Generația: 01 _____

Număr de serie: _____

2 Descriere

2.1 Utilizarea conformă cu destinația

Laserul PM 2-P este un aparat laser punctual cu auto-aliniere, cu care o singură persoană are posibilitatea de a stabili rapid și precis linia perpendiculară. Aparatul are două fascicule laser coincidente (fascicule cu același punct de plecare). Toate fasciculele ai aceeași rază de acțiune de 30 m (raza de acțiune este dependentă de luminozitatea ambiantă).

Aparatul este destinat marcării punctelor de linie verticală, de preferință în spații interioare.

Pentru aplicații în exterior, condițiile de bază trebuie să fie corespunzătoare celor din spații interioare. Aplicațiile de lucru posibile sunt:

Transmiterea punctelor marcate pe pardoseală spre plafon.

Nu sunt admise intervenții neautorizate sau modificări asupra aparatului.

Respectați indicațiile din manualul de utilizare privind exploatarea, întreținerea și îngrijirea.

Pentru a evita pericolele de accidentare, folosiți numai accesorii și scule originale Hilti.

Aparatul și mijloacele sale auxiliare pot genera pericole dacă sunt utilizate necorespunzător sau folosite inadecvat destinației de către personal neinstruit.

2.2 Caracteristici

Laserul PM 2-P este cu auto-aliniere în toate direcțiile, într-un domeniu de aprox. 4°.

Timpul de auto-aliniere măsoară numai aprox. 3 secunde.

Dacă domeniul de auto-aliniere este depășit, se aprind intermitent fasciculele laser pentru atenționare.

Laserul PM 2-P se distinge prin modul de utilizare facilă, aplicabilitatea sa simplă, carcasa robustă din plastic și prin posibilitatea de transportare foarte ușoară, datorită dimensiunilor mici și greutatei reduse.

Aparatul se deconectează în modul normal după 15 minute. Modul de funcționare permanentă este posibil prin conectarea, deconectarea și, pe de altă parte, prin conectare în interval de 3 secunde .

2.3 Mesaje funcționale

Diodă luminiscentă	Dioda luminiscentă nu se aprinde.	Aparatul este deconectat.
	Dioda luminiscentă nu se aprinde.	Bateriile sunt epuizate.
	Dioda luminiscentă nu se aprinde.	Bateriile sunt introduse greșit.
	Dioda luminiscentă luminează constant.	Fasciculul laser este activat. Aparatul este în funcțiune.
	Dioda luminiscentă se aprinde intermitent de două ori la fiecare 10 secunde.	Bateriile sunt aproape epuizate.
Fascicul laser	Fasciculul laser se aprinde intermitent de două ori la fiecare 10 secunde.	Bateriile sunt aproape epuizate.
	Fasciculul laser se aprinde intermitent de cinci ori și rămâne apoi aprins permanent.	Sistemul automat de deconectare a fost dezactivat.
	Fasciculul laser se aprinde intermitent cu frecvență ridicată.	Aparatul nu își poate executa auto-alinierea.

2.4 Setul de livrare pentru aparatul laser punctual într-o cutie de carton

- 1 Aparat laser punctual PM 2-P
- 1 Geantă pentru aparat
- 4 Baterii
- 1 Manual de utilizare
- 1 Certificat de producător

3 Accesorii

Denumire	Prescurtare	Descriere
Stativ	PMA 20	
Panou de vizare	PMA 54/55	
Bară telescopică de prindere	PUA 10	
Adaptor universal	PMA 78	
Ochelari pentru observarea razei laser	PUA 60	Aceștia nu sunt ochelari de protecție și nu vă pot proteja ochii față de radiația laser. Din cauza limitării de vizibilitate a culorilor, ochelarii nu au voie să fie utilizați în traficul rutier, ci numai pentru lucrările cu aparatul PM 2-P.

4 Date tehnice

Ne rezervăm dreptul asupra modificărilor tehnice!

Raza de acțiune a punctelor	30 m (98 ft)
Precizia ¹	±3 mm la 10 m (±0.12 in at 33 ft)
Timpul de auto-aliniere	3 s (tipic)
Clasa laser	Clasa 2, vizibil, 620 - 690 nm, ±10 nm (EN 60825-1:2007 / IEC 60825 - 1:2007); class II (CFR 21 §1040 (FDA))
Diametrul fasciculului	Distanța 5 m: < 4 mm Distanța 20 m: < 16 mm
Domeniul de auto-aliniere	±4° (tipic)
Auto-deconectare automată	Activată după: 15 min
Indicatorul pentru starea funcțională	LED și fascicule laser
Alimentarea electrică	Elementi din acumulatori AA, Bateriile alcaline cu mangan: 4
Durata de funcționare	Baterie alcalină cu mangan 2.500 mAh, Temperatura +24°C (+75 °F): 50 h (Tipic)
Temperatura de lucru	Min. -10°C / Max. +50°C (+14 până la 122 °F)
Temperatura de depozitare	Min. -25°C / Max. +63°C (-13 până la 145 °F)
Protecția la praf și stropire cu apă (cu excepția locașului bateriilor)	IP 54 conf. IEC 529
Filetul stativului (aparatur)	UNC 1/4"
Filetul stativului (piciorul)	BSW 5/8" UNC 1/4"
Dimensiuni	63 x 107 x 137 mm (2 1/2 x 4 1/4 x 5 3/8 in)
Greutate	Cu picior și inclusiv baterii: 590 g (1.3 lbs)

¹ Influențele cum sunt în special fluctuațiile mari de temperatură, umiditatea, șocurile, lovirea prin cădere etc. pot influența precizia. Dacă nu există alte indicații, aparatul a fost ajustat, respectiv calibrat în condiții de mediu standard (MIL-STD-810F).

5 Instrucțiuni de protecție a muncii

ATENȚIONARE: Citiți toate instrucțiunile de protecție a muncii și instrucțiunile de lucru. Neglijențele în respectarea instrucțiunilor de protecție a muncii și instrucțiunilor de lucru pot provoca electrocutare, incendiu și/ sau accidentări grave. **Păstrați toate instrucțiunile de protecție a muncii și instrucțiunile de lucru pentru consultare în viitor.**

5.1 Măsură de protecție a muncii cu caracter general

- Înainte de măsurările/ aplicațiilor de lucru, verificați precizia aparatului.
 - Aparatur și mijloacele sale auxiliare pot genera pericole dacă sunt utilizate necorespunzător sau folosite inadecvat destinației de către personal neinstruit.
 - Pentru a evita pericolele de vătămare, folosiți numai scule și aparate auxiliare originale Hilti.
 - Procedați cu atenție, concentrați-vă la ceea ce faceți și lucrați în mod rațional atunci când manevrați mașina. Nu folosiți mașina dacă sunteți obosit sau vă aflați sub influența drogurilor, alcoolului sau medicamentelor. Un moment de neatenție în timpul lucrului cu mașina poate duce la accidentări grave.
- Nu sunt admise intervenții neautorizate sau modificări asupra aparatului.
 - Respectați indicațiile din manualul de utilizare privind exploatarea, întreținerea și îngrijirea.
 - Nu anulați niciun dispozitiv de siguranță și nu înălțurați nicio plăcuță indicatoare și de avertizare.
 - Țineți copii la distanță față de aparatele cu laser.
 - Luați în considerare influențele mediului. Nu expuneți aparatul la precipitații și nu îl folosiți în medii cu umiditate sau în condiții de umezeală. Nu folosiți aparatul în locurile unde există pericol de incendiu și de explozie.
 - Îngrijiți mașina cu multă atenție. Controlați funcționarea impecabilă a componentelor mobile și verificați dacă acestea nu se blochează, dacă există piese sparte sau care prezintă deteriorări de natură să influențeze negativ funcționarea ma-

sinii. Dispuneți repararea pieselor deteriorate înainte de punerea în exploatare a mașinii. Multe accidente se produc din cauza întreținerii defectuoase a mașinilor.

- k) **Încredințați repararea sculei electrice a dumneavoastră numai personalului calificat de specialitate și numai în condițiile folosirii pieselor de schimb originale.** În acest fel, este garantată menținerea siguranței de exploatare a sculei electrice.
- l) **După o lovire sau alte incidente de natură mecanică, trebuie să verificați precizia aparatului.**
- m) **Dacă aparatul este adus dintr-un spațiu foarte rece într-un mediu mai cald sau invers, trebuie să îl lăsați să se aclimatizeze înainte de folosire.**
- n) **La utilizarea cu adaptoare și accesorii, asigurați-vă că aparatul este fixat în siguranță.**
- o) **Pentru a evita măsurările eronate, trebuie să păstrați curățenia la fereastra de ieșire pentru laser.**
- p) **Deși aparatul este conceput pentru folosire în condiții dificile de șantier, trebuie să îl manevrați cu precauție, similar cu alte aparate optice și electrice (binoclu de teren, ochelari, aparat foto).**
- q) **Deși aparatul este protejat împotriva pătrunderii umidității, trebuie să îl ștergeți până la uscare înainte de a-l depozita în recipientul de transport.**
- r) **Verificați precizia aparatului de mai multe ori pe parcursul aplicației de lucru.**

5.2 Pregătirea corectă a locului de muncă

- a) **Îngrădiți locul de măsurare și aveți în vedere la instalarea aparatului ca fasciculul să nu fie îndreptat spre alte persoane sau spre propria persoană.**
- b) **În cursul lucrărilor executate pe scări, evitați pozițiile anormale ale corpului. Asigurați-vă o poziție stabilă și păstrați-vă întotdeauna echilibrul.**
- c) **Măsurările efectuate prin geamuri de sticlă sau alte obiecte pot denatura rezultatul măsurătorii.**
- d) **Aveți în vedere ca aparatul să fie instalat pe o suprafață plană și stabilă (fără vibrații!).**
- e) **Utilizați aparatul numai între limitele de utilizare definite.**
- f) **Dacă se utilizează mai multe lasere în zona de lucru, asigurați-vă că nu puteți confunda fasciculele aparatului dumneavoastră cu alte fascicule.**
- g) **Magneții pot influența precizia, de aceea se interzice prezența magneților în apropiere. În cazul utilizării adaptorului universal Hilti, nu vor exista influențe.**

5.3 Compatibilitatea electromagnetică

Deși aparatul îndeplinește exigențele stricte ale directivelor în vigoare, Hilti nu poate exclude posibilitatea ca aparatul să fie perturbat de radiații intense, fenomen care poate duce la operațiuni eronate. În acest caz sau în alte cazuri de incertitudine, trebuie să se execute măsurări de control. De asemenea, Hilti nu poate exclude posibilitatea ca alte aparate (de ex. instalații de navigare aviațică) să fie perturbate.

5.4 Clasificarea laser pentru aparatele din clasa laser 2/ class II

În funcție de versiunea de vânzare, aparatul corespunde clasei laser 2 conform IEC60825-1:2007 / EN60825-1:2007 și Class II conform CFR 21 § 1040 (FDA). Utilizarea acestor aparate este permisă fără măsuri de protecție suplimentare. În cazul privirii accidentale, de scurtă durată, în radiația laser, ochii sunt protejați prin închiderea reflexă a pleoapelor. Acest reflex de protejare prin închiderea pleoapelor poate fi însă influențat negativ de către medicamente, alcool sau droguri. Cu toate acestea, nu trebuie să priviți direct în sursa de lumină (la fel ca în cazul soarelui). Nu orientați fasciculul laser spre persoane.

5.5 Partea electrică

- a) Izolați sau înlăturați bateriile în vederea expedierii.
- b) **Pentru a evita poluarea, aparatul trebuie să fie evacuat ca deșeu în conformitate cu directivele în vigoare, specifice țării respective. În caz de incertitudine, luați legătura cu producătorul.**
- c) **Bateriile nu au voie să ajungă în mâinile copiilor.**
- d) **Nu supraîncălziți bateriile și nu le expuneți acțiunii focului.** Bateriile pot exploda sau pot emana substanțe toxice.
- e) **Nu reîncărcați bateriile.**
- f) **Nu lipiți metalic bateriile în aparat.**
- g) **Nu descărcați bateriile prin scurtcircuitare; ele se pot supraîncălzi, provocând arsuri și bășici.**
- h) **Nu deschideți bateriile și nu le expuneți unor solicitări mecanice excesive.**
- i) **Nu puneți în funcțiune baterii deteriorate.**
- j) **Nu formați niciodată ansambluri mixte din baterii noi și baterii deteriorate. Nu utilizați baterii produse de fabricanți diferiți sau cu diferite indicative de model.**

5.6 Lichidele

La folosirea în mod eronat, este posibilă eliminarea de lichid din baterie/ acumulator. **Evitați contactul cu acesta! În cazul contactului accidental, spălați cu apă. Dacă lichidul ajunge în ochi, spălați ochii cu multă apă și solicitați suplimentar asistență medicală.** Lichidul ieșit poate provoca iritații ale pielii sau arsuri.

6 Punerea în funcțiune



6.1 Introducerea bateriilor 2

PERICOL

Folosiți numai baterii noi.

1. Deschideți locașul bateriilor.
2. Scoateți bateriile din ambalaj și introduceți-le direct în aparat.
INDICAȚIE Aparatul are voie să fie pus în funcțiune numai cu bateriile recomandate de Hilti.
3. Controlați dacă polii sunt potriviți corect, în conformitate cu indicațiile de pe partea inferioară a aparatului.
4. Închideți locașul bateriilor. Aveți în vedere ca închi-zătorul să se așeze corect.

7 Modul de utilizare



7.1 Modul de utilizare

7.1.1 Activarea fasciculelor laser

Împingeți comutatorul Pornit/Oprit spre spate.

7.1.2 Deconectarea aparatului / fasciculelor laser

Împingeți comutatorul Pornit/Oprit spre înainte.

INDICAȚIE

După aprox. 15 minute, aparatul se deconectează auto-mat.

7.1.3 Dezactivarea sistemului automat de deconectare

Porniți aparatul, apoi opriți-l și porniți-l din nou în interval de 3 secunde. Fasciculul laser se aprinde intermitent de cinci ori pentru confirmarea dezactivării.

INDICAȚIE

Aparatul este deconectat când comutatorul Pornit/Oprit este împins spre înainte sau bateriile sunt epuizate.

7.2 Exemple aplicative

7.2.1 Instalarea profilor pentru zidărie uscată, în vederea subîmpărțirii spațiului 3

7.2.2 Pregătirea de funcționare a elementelor de iluminare 4

7.3 Verificarea

7.3.1 Verificarea punctului de linie verticală 5

1. Într-un spațiu înalt, aplicați un marcaj pe podea (în cruce) (de exemplu într-o casă de scări cu înălțimea de 5-10 m).

2. Așezați aparatul pe o suprafață plană și orizontală.
3. Conectați aparatul.
4. Fixați aparatul cu fasciculul vertical inferior pe centrul crucii.
5. Marcați punctul fasciculului vertical pe plafon. Pentru aceasta, fixați în prealabil o foaie de hârtie pe plafon.
6. Rotiți aparatul cu 90°.
INDICAȚIE Fasciculul vertical inferior trebuie să rămână pe centrul crucii.
7. Marcați punctul fasciculului vertical pe plafon.
8. Repetați procedeele cu o rotație de 180° și 270°.
INDICAȚIE Cele 4 puncte rezultante definesc un cerc, în care punctele de intersecție ale diagonalelor d1 (1-3) și d2 (2-4) marchează punctul exact de linie verticală.
9. Calculați precizia așa cum este descris în capitolul 7.3.1.1.

7.3.1.1 Calculul preciziei

$$R = \frac{10}{RH [m]} \times \frac{(d1 + d2) [mm]}{4} \quad (1)$$

$$R = \frac{30}{RH [ft]} \times \frac{(d1 + d2) [inch]}{4} \quad (2)$$

Rezultatul (R) al formulei (RH=înălțimea spațiului) se raportează la precizia în „mm la 10 m” (formula (1)). Acest rezultat (R) trebuie să fie situat în intervalul specificației pentru aparat: 3 mm la 10 m

8 Îngrijirea și întreținerea

8.1 Curățarea și uscarea

1. Suflați praful de pe piesele din sticlă.
2. Nu atingeți sticla cu degetele.
3. Efectuați curățarea numai cu cârpe curate și moi; dacă este necesar, umeziți cu alcool pur sau puțină apă.

INDICAȚIE Nu utilizați alte lichide, deoarece acestea pot ataca piesele din plastic.

4. Respectați valorile limită de temperatură la depozitarea echipamentului dumneavoastră, în special în sezonul de iarnă/ vară, dacă păstrați echipamentul în interiorul autovehiculului (25 °C până la +60 °C).

8.2 Depozitarea

Dezambalați aparatele care s-au umezit. Uscăți (la cel mult 40 °C / 104 °F) și curățați aparatele, recipientul de transport și accesoriile. Ambalați din nou echipamentul numai când este complet uscat.

După perioade de depozitare îndelungată a echipamentului sau operațiuni mai lungi de transport, efectuați o măsurare de control înainte de folosire.

Înainte de depozitare mai lungi, scoateți bateriile din aparat. Aparatul poate suferi deteriorări dacă bateriile curg.

8.3 Transportarea

Pentru transportul sau expedierea echipamentului dumneavoastră, utilizați fie ambalajul original Hilti, fie un ambalaj echivalent.

AVERTISMENT

Expediați aparatul întotdeauna fără baterii/ acumulatori.

8.4 Centrul service de calibrare Hilti

Pentru a putea asigura fiabilitatea în conformitate cu normele și cerințele legale, vă recomandăm verificarea regulată a aparatelor la un centru service de calibrare Hilti.

Centrul service de calibrare Hilti vă stă oricând la dispoziție; se recomandă însă cel puțin o verificare pe an.

În cadrul verificării la centrul service de calibrare Hilti, se confirmă faptul că specificațiile aparatului verificat corespund datelor tehnice din manualul de utilizare în ziua de verificare.

În cazul constatării unor diferențe față de datele producătorului, aparatele de măsură folosite vor fi reglate din nou. După ajustare și verificare, pe aparat va fi montată o plachetă de calibrare și se va atesta scriptic prin intermediul unui certificat de calibrare faptul că aparatul lucrează între limitele datelor producătorului.

CertIFICATELE de calibrare sunt necesare tuturor întreprinderilor care sunt certificate conform ISO 900X.

Informații suplimentare vă poate oferi cel mai apropiat centru Hilti.

9 Identificarea defecțiunilor

Defecțiunea	Cauza posibilă	Remediere
Aparatul nu permite conectarea.	Bateria este goală.	Schimbați bateria.
	Polaritate greșită a bateriei.	Introduceți bateria corect.
	Locașul bateriilor nu este închis.	Închideți locașul bateriilor.
Fasciculele laser individuale nu funcționează.	Aparatul sau comutatorul Porni/Oprit defecte.	Încredințați centrului de service Hilti repararea aparatului.
Aparatul permite conectarea, dar nu este vizibil niciun fascicul laser.	Sursa laser sau sistemul de comandă pentru laser defecte.	Adresați-vă centrului Hilti-Service pentru reparații.
	Temperatura prea înaltă sau prea scăzută	Răciți aparatul, respectiv lăsați-l să se încălzească
Nivelarea automată nu funcționează.	Aparatul este instalat pe o suprafață-suport oblică.	Instalați aparatul pe o suprafață plană.
	Pendulul blocat.	Eliberați pendulul.
	Lumina externă prea puternică.	Reduceți lumina externă.
	Senzorul de înclinare defect.	Adresați-vă centrului Hilti-Service pentru reparații.

10 Dezafectarea și evacuarea ca deșeurii

ATENȚIONARE

În cazul evacuării necorespunzătoare ca deșeu a echipamentului, sunt posibile următoarele evenimente:

La arderea pieselor din plastic, se formează gaze de ardere toxice care pot provoca îmbolnăviri de persoane.

Bateriile pot exploda, provocând intoxicații, arsuri, arsuri chimice sau poluare, dacă sunt deteriorate sau încălzite puternic.

În cazul evacuării neglijente a deșeurilor, există riscul de a oferi persoanelor neautorizate posibilitatea de a utiliza echipamentul în mod abuziv. În această situație, puteți provoca vătămări grave persoanei dumneavoastră și altor persoane, precum și poluări ale mediului.



Produsele Hilti sunt fabricate într-o proporție mare din materiale reutilizabile. Condiția necesară pentru reciclare este separarea corectă a materialelor. În multe țări, Hilti asigură deja condițiile de preluare a produselor vechi pentru revalorificare. Solicitați relații la centrul pentru clienți Hilti sau la consilierul dumneavoastră de vânzări.



Valabil numai pentru țările UE

Nu aruncați aparatele de măsură în containerele de gunoi menajer!

Conform directivei europene privind aparatele electrice și electronice vechi și transpunerea în actele normative naționale, aparatele electrice uzate trebuie să fie colectate separat și depuse la centrele de revalorificare ecologică.



Evacuați bateriile ca deșeurii în conformitate cu prescripțiile naționale.

11 Garanția fabricantului pentru produse

Pentru relații suplimentare referitoare la condițiile de garanție, vă rugăm să vă adresați partenerului dumneavoastră local HILTI.

12 Indicația FCC (valabil în SUA)

AVERTISMENT

Acest aparat a respectat în teste valorile limită prescrise în paragraful 15 din dispozițiile FCC pentru aparatele digitale din clasa B. Aceste valori limită prevăd pentru instalarea în zone de locuințe o protecție suficientă față de radiațiile perturbatoare. Aparatele de acest tip generează și utilizează frecvențe înalte și, de asemenea, pot radia frecvențe înalte. Din aceste motive, ele pot provoca perturbații în recepția radio dacă nu sunt instalate și puse în funcțiune conform instrucțiunilor.

Nu se poate însă garanta că, în cazul anumitor instalații, nu pot să apară perturbații. Dacă acest aparat provoacă perturbații ale recepției radio sau TV, care pot fi constata-

tate prin deconectarea și reconectarea aparatului, utilizatorul trebuie să contracareze perturbațiile cu ajutorul măsurilor următoare:

Realinierea sau mutarea antenei de recepție.

Mărirea distanței dintre aparat și receptor.

Solicitați ajutorul distribuitorului comercial sau al unui tehnician radio-TV experimentat.

INDICAȚIE

Schimbările sau modificările care nu sunt permise explicit de Hilti pot restricționa dreptul utilizatorului de a pune aparatul în funcțiune.

13 Declarația de conformitate CE (Originală)


Denumire:	Aparat laser punctual
Indicativ de model:	PM 2-P
Generația:	01
Anul fabricației:	2012

Declarăm pe propria răspundere că acest produs corespunde următoarelor directive și norme: Până la 19 aprilie 2016: 2004/108/CE, începând cu 20 aprilie 2016: 2014/30/UE, 2011/65/UE, EN ISO 12100.

Hilti Corporation, Feldkircherstrasse 100,
FL-9494 Schaan



Paolo Luccini
Head of BA Quality and Process Management
Business Area Electric Tools & Accessories
06/2015



Edward Przybylowicz
Head of BU Measuring Systems

BU Measuring Systems

06/2015

Documentația tehnică la:

Hilti Entwicklungsgesellschaft mbH
Zulassung Elektrowerkzeuge
Hiltistrasse 6
86916 Kaufering
Deutschland

ORJİNAL KULLANIM KILAVUZU

PM 2-P Nokta lazeri

Çalıştırmadan önce kullanım kılavuzunu mutlaka okuyunuz.

Bu kullanım kılavuzunu daima aletle birlikte muhafaza ediniz.

Aleti üçüncü kişilere sadece kullanım kılavuzu ile birlikte veriniz.

İçindekiler	Sayfa
1 Genel bilgiler	178
2 Tanımlama	179
3 Aksesuar	180
4 Teknik veriler	180
5 Güvenlik uyarıları	181
6 Çalıştırma	182
7 Kullanım	182
8 Bakım ve onarım	183
9 Hata arama	183
10 İmha	184
11 Aletlerin üretici garantisi	184
12 FCC uyarısı (ABD'de geçerli)	184
13 AB Uygunluk açıklaması (Orijinal)	185

1 Sayıların her biri bir resme atanmıştır. İlgili resimleri kullanım kılavuzunun başlangıcında bulabilirsiniz. Bu kullanım kılavuzunun metninde »alet« daima nokta lazeri PM 2-P'yi belirtir.

Alet parçaları, kullanım ve gösterge elemanları 1

- 1 Salingacın kilitleme mekanizması ile kombine edilen açma/kapatma şalteri
- 2 Işıklı diyot
- 3 Lazer çıkış camı
- 4 Pili bölmesi

1 Genel bilgiler

1.1 Uyarı metinleri ve anlamları

TEHLİKE

Ağır vücut yaralanmalarına veya doğrudan ölüme sebep olabilecek tehlikeler için.

İKAZ

Ağır vücut yaralanmalarına veya ölüme sebep olabilecek olası tehlikeli durumlar için.

DİKKAT

Hafif vücut yaralanmalarına veya maddi hasarlara yol açabilecek olası tehlikeli durumlar için.

UYARI

Kullanım uyarıları ve kullanım ile ilgili diğer gerekli bilgiler.

1.2 Piktogramların açıklaması ve diğer uyarılar

İkaz işaretleri



Genel tehlikelere karşı uyarı

Uyulması gereken kurallar



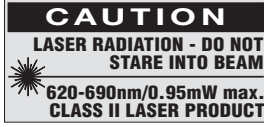
Kullanmadan önce kullanım kılavuzunu okuyunuz

Semboller



Aletler ve piller çöpe atılarak imha edilmemelidir.

Alette



Işın kesilmemelidir.

ABD lazer ikaz levhaları CFR 21 § 1040 (FDA)'ya göre.

Alette



Lazer ışınları. Işına bakmayınız. Lazer sınıfı 2.

Lazer ikaz levhaları IEC 60825-1/EN 60825-1:2007'yi temel alır

Tanımlama detaylarının alet üzerindeki yeri

Tip tanımı ve model tanımı aletinizin tip plakası üzerindedir. Bu verileri kullanım kılavuzunuza aktarınız ve temsilcilik veya servislerimize yönelik sorularınızda her zaman bu verileri hazır bulundurunuz.

Tip:

Jenerasyon: 01

Seri no:

2 Tanımlama

2.1 Usulüne uygun kullanım

PM 2-P otomatik ayarlama yapan bir nokta lazerdir, bu alet sayesinde tek bir kişi hızlı ve hassas bir şekilde kot alma işlemi yürütebilir. Alet iki adet örtüşen lazer ışınına sahiptir (ışınların çıkış noktası aynıdır). Tüm ışınlar 30 metrelik aynı erişim mesafesine sahiptir (erişim mesafesi ortam ışığına bağlıdır).

Bu alet özellikle iç mekanlardaki kot alma noktalarının işaretlenmesi için tasarlanmıştır.

Dış kullanımlarda ortam koşullarının, iç mekandakine uygun olmasına dikkat edilmelidir. Olası kullanımlar şunlardır:

Zemine işaretli noktalardan tavana aktarılması.

Alette kötüye kullanım veya değişikliklere izin verilmez.

Kullanım kılavuzundaki çalıştırma, bakım ve koruma bilgilerine uyunuz.

Yaralanma tehlikelerini önlemek için sadece orijinal Hilti aksesuar ve aletlerini kullanınız.

Aletin ve ilgili yardımcı gereçlerin eğitimsiz personel tarafından usulüne uygun olmayan şekilde kullanılması veya amaçları dışında çalıştırılması sonucu tehlikeli durumlar söz konusu olabilir.

2.2 Özellikler

PM 2-P tüm yönlerde yakl. 4° içinde otomatik olarak kot alır.

Otomatik kot alma süresi sadece yaklaşık 3 saniyedir.

Otomatik kot alma alanı aşılsa, lazer ışınları uyan amacıyla yanıp söner.

PM 2-P'nin kullanımı kolay, uygulaması kolay, gövdesi sağlam plastiktendir ve küçük boyutları ve düşük ağırlığı sayesinde kolay taşınabilir.

Alet normal modda 15 dakika sonra kapanır. Sürekli çalıştırma modu; açma, kapatma ve 3 saniye içinde tekrar açma yapılarak seçilebilir.

2.3 İşletim mesajları

Işıklı diyot	Işıklı diyot yanmıyor.	Alet kapalı.
	Işıklı diyot yanmıyor.	Piller bitmiş.
	Işıklı diyot yanmıyor.	Piller yanlış takılmış.
	Işıklı diyot sabit şekilde yanıyor.	Lazer ışını açık. Alet çalışıyor.
	Işıklı diyot her 10 saniyede iki kez yanıp sönüyor.	Piller bitmek üzere.
Lazer ışını	Lazer ışını her 10 saniyede iki kez yanıp sönüyor.	Piller bitmek üzere.
	Lazer ışını beş kez yanıp sönüyor ve ardından sürekli olarak açık kalıyor.	Devreyi kesme otomatığı devre dışı bırakıldı.
	Lazer ışını yüksek frekansta yanıp sönüyor.	Alet otomatik kot alamıyor.

tr

2.4 Teslimat kapsamı - Karton bir kutuda nokta lazeri

- 1 PM 2-P nokta lazeri
- 1 Takım çantası
- 4 Aküler
- 1 Kullanım kılavuzu
- 1 Üretici sertifikası

3 Aksesuar

Tanım	Kısa işaret	Tanımlama
Tripod	PMA 20	
Hedef plakası	PMA 54/55	
Teleskopik sıkıştırma çubuğu	PUA 10	
Üniversal adaptör	PMA 78	
Lazer koruma gözlüğü	PUA 60	Bu, lazer koruma gözlüğü değildir ve gözleri lazer ışınlarına karşı korumaz. Gözlük, renkleri kısıtladığından trafikte kullanılmamalı ve sadece PM 2-P ile çalışırken kullanılmalıdır.

4 Teknik veriler

Teknik değişiklik hakkı saklıdır!

Erişim mesafesi noktaları	30 m (98 ft)
Hassasiyet ¹	10 m'de ±3 mm (33 fitte ±0.12 inç)
Otomatik kot alma süresi	3 s (standart)
Lazer sınıfı	Sınıf 2, görünür, 620 - 690 nm, ±10 nm (EN 60825-1:2007 / IEC 60825 - 1:2007); class II (CFR 21 §1040 (FDA))
Işın çapı	Mesafe 5 m: < 4 mm Mesafe 20 m: < 16 mm
Otomatik kot alma alanı	±4° (standart)
Otomatik kendiliğinden kapatma	Devreye alındı: 15 dak
Çalışma durumu göstergesi	LED ve lazer ışınları
Güç kaynağı	AA Hücreler, Alkali piller: 4
Çalışma süresi	Alkali piller 2.500 mAh, Sıcaklık +24 °C (+75 °F): 50 sa (Standart)
Çalışma sıcaklığı	Min. -10 °C / Maks. +50 °C (+14 ile 122 °F arasında)
Depolama sıcaklığı	Min. -25 °C / Maks. +63 °C (-13 ile 145 °F arasında)
Toz ve su püskürtme koruması (pil bölümü hariç)	IP 54 - IEC 529'a göre
Tripod dişlisi (alet)	UNC1/4"
Tripod dişlisi (ayak)	BSW 5/8" UNC 1/4"
Boyutlar	63 x 107 x 137 mm (2 1/2 x 4 1/4 x 5 3/8 inç)
Ağırlık	ayak ve bataryalar dahil: 590 g (1.3 lbs)

¹ Çok yüksek sıcaklık dalgalanmaları, nem, şok, düşme vs. gibi nedenlerle hassasiyet etkilenebilir. Aksi belirtilmediyse, cihaz standart ortam koşulları (MIL-STD-810F) altında ayarlanmış veya kalibre edilmiştir.

5 Güvenlik uyarıları

İKAZ: Tüm güvenlik uyarılarını ve talimatları okuyunuz. Güvenlik uyarılarına ve talimatlara uyulmaması, elektrik çarpmasına, yangına ve/veya ağır yaralanmalara neden olabilir. Tüm güvenlik uyarılarını ve kullanım talimatlarını muhafaza ediniz.

5.1 Genel güvenlik önlemleri

- Ölçümler/Kullanmadan önce aletlerin doğruluğunu kontrol ediniz.**
- Eğitim görmemiş personel tarafından uygunsuz işlem yapılır, usulüne uygun kullanılmazsa, alet ve yardımcı gereçlerinden dolayı tehlike oluşabilir.**
- Yaralanma tehlikelerini önlemek için sadece orijinal Hilti aksesuar ve ilave aletlerini kullanınız.**
- Alet ile çalışırken dikkatli olunuz, hareketlerinize dikkat ediniz ve mantıklı davranınız. Yorgunsanız veya uyuşturucu, alkol veya ilaçların etkisi altındaysanız aleti kullanmayınız. Aletin kullanımı esnasında bir anlık dikkatsizlik ciddi yaralanmalara yol açabilir.**
- Alette manipulasyonlara veya değişikliklere izin verilmez.**
- Kullanım kılavuzundaki çalıştırma, bakım ve koruma bilgilerine dikkat ediniz.**
- Hiçbir emniyet tertibatını devreden çıkarmayınız, ayrıca hiçbir uyarı ve ikaz levhasını çıkarmayınız.**
- Çocukları lazer aletlerinden uzak tutunuz.**
- Çevre etkilerini dikkate alınız. Aleti yağmurda bırakmayınız, nemli ve ıslak ortamlarda kullanmayınız. Aleti yangın veya patlama tehlikesi olan bir yerde kullanmayınız.**
- Aletin bakımını titizlikle yapınız. Hareketli parçaların kusursuz çalıştığı ve sıkışmadığını, parçaların kırılıp kırılmadığını veya hasar görüp görmediğini, alet fonksiyonlarının kısıtlanma durumlarını kontrol ediniz. Hasarlı parçaları aleti kullanmadan önce tamir ettiriniz. Birçok kazanın nedeni alet bakımının kötü yapılmasıdır.**
- Elektrikli el aletinizi sadece kalifiye uzman personele ve sadece orijinal yedek parçalar ile tamir ettiriniz. Böylece elektrikli el aletin güvenliğini korunduğundan emin olunur.**
- Bir düşme veya diğer mekanik etkilerden sonra aletin düzgün çalışıp çalışmadığı kontrol edilmelidir.**
- Alet çok düşük sıcaklıktan daha sıcak bir ortama getirildiğinde veya tam tersi olduğunda ortam şartlarına uygun hale getirilmelidir.**
- Adaptörler ve aksesuarlar ile kullanımda aletin güvenli bir şekilde sabitlendiğinden emin olunuz.**
- Hatalı ölçümü önlemek için lazer çıkış camları temiz tutulmalıdır.**
- Alet, zorlu inşaat yeri kullanımı için tasarlanmış olsa da, diğer optik ve elektrikli aletler (dürbün, gözlük, fotoğraf makinası) gibi özenle bakımı yapılmalıdır.**
- Alet nem almaya karşı korumalı olmasına rağmen, aleti taşıma çantasına koymadan önce kurulayınız.**

- Doğruluğunu kullanım sırasında birçok defa kontrol ediniz.**

5.2 Çalışma yerleri için usulüne uygun ekipmanlar

- Ölçüm yerini emniyete alınız ve aleti ayarlarken ışınların başka kişilere veya kendi üzerinize gelmemesine dikkat ediniz.**
- Merdiven üzerindeki doğrultma çalışmalarında aşırı vücut hareketlerinden sakınınız. Güvenli bir duruş sağlayınız ve her zaman dengeli durunuz.**
- Cam veya diğer nesnelere içinden yapılan ölçümler, ölçüm sonuçlarını yanıltabilir.**
- Aletin düz ve stabil bir yüzeye kurulmasına dikkat edilmelidir (titreşimsiz!).**
- Aleti sadece belirtilen uygulama sınırları içerisinde kullanınız.**
- Çalışma alanında birden fazla lazer kullanılırsa, alet ışınlarının diğerleriyle karışmamasını sağlayınız.**
- Mıknatıslar hassasiyeti etkileyebilir, bu nedenle yakında herhangi bir mıknatıs bulunmamalıdır. Hilti universal adaptör ile bağlantılı olarak etki söz konusu değildir.**

5.3 Elektromanyetik uygunluk

Alet geçerli yönergelerin en sıkı taleplerini karşılama adına rağmen Hilti, hatalı işleme neden olabilecek yüksek ışınlama dolayısıyla aletin hasar görmesini engelleyemez. Bu veya emin olmadığınız diğer durumlarda kontrol ölçümleri yapılmalıdır. Aynı zamanda Hilti, diğer aletlerin (örn. uçaklardaki navigasyon donanımları) etkilenmemesini garanti edemez.

5.4 Lazer sınıfı 2/ class II aletler için lazer sınıflandırması

Satış versiyonuna bağlı olarak alet IEC60825-1:2007 / EN60825-1:2007 uyarınca lazer sınıfı 2'ye ve CFR 21 § 1040 (FDA) uyarınca Class II'ye karşılık gelir. Bu aletler başka koruyucu önlemler olmadan kullanılabilir. Göz, lazer ışınının olası kısa süreli temasına karşı göz kapağı koruma refleksi ile korunur. Bu göz kapağı koruma refleksi ancak, ilaçlar, alkol veya uyuşturucudan etkilenenebilir. Buna rağmen güneşte olduğu gibi, doğrudan ışık kaynağına bakılmamalıdır. Lazer ışını kişilere doğru tutulmamalıdır.

5.5 Elektrikli

- Sevkiyat için pilleri izole ediniz veya çıkartınız.**
- Çevreye zarar vermemek için alet, ülkeye özgü direktifler doğrultusunda imha edilmelidir. Tereddüt ettiğiniz durumlarda üreticinize danışınız.**
- Piller çocukların elleri ile temas etmemelidir.**
- Pilleri aşırı ısıtmayınız ve ateşe atmayınız. Piller patlayabilir ve toksinli maddeler ortaya çıkabilir.**
- Pilleri şarj etmeyiniz.**
- Pilleri alete lehimlemeyiniz.**

tr

- g) Pilleri kısa devre ettirecek deşarj etmeyiniz, bu sebeple piller aşırı ısınabilir ve yanık kabarcıklar oluşabilir.
- h) Pilleri açmayınız ve aşırı mekanik yükte bırakmayınız.
- i) Hasarlı pilleri kullanmayınız.

- j) Yeni ve eski pilleri karıştırmayınız. Farklı üreticilerin pillerini veya farklı tip tanımlı pilleri kullanmayınız.

5.6 Sıvılar

Yanlış kullanımda pilden/aküden sıvı çıkabilir. **Bunlar ile teması önleyiniz. Yanlışlıkla temasta su ile durulayınız. Sıvı gözlerle temas ederse, bol su ile yıkayınız ve ayrıca doktor yardımı isteyiniz.** Dışarı akan sıvı cilt tahrişine ve yanmalarına yol açabilir.

6 Çalıştırma



6.1 Pillerin takılması 2

TEHLİKE

Sadece yeni piller kullanınız.

1. Pil bölmesini açınız.
2. Pilleri paketten çıkarınız ve doğrudan alete takınız. **UYARI** Alet sadece Hilti tarafından önerilen piller ile çalıştırılabilir.
3. Kutupların aletin altında bulunan açıklamalara göre doğru ayarlandığını kontrol ediniz.
4. Pil bölmesini kapatınız. Doğru bir şekilde kilitlendiğinden emin olunuz.

7 Kullanım



7.1 Kullanım

7.1.1 Lazer ışınlarının açılması

Açma/kapatma şalterini arkaya doğru itiniz.

7.1.2 Aletin / Lazer ışınlarının kapatılması

Açma/kapatma şalterini öne doğru itiniz.

UYARI

Yaklaşık 15 dakika sonra alet otomatik olarak kapanır.

7.1.3 Devreyi kesme otomatığının devre dışı bırakılması

Aleti açınız ve kapatınız, ardından 3 saniye sonra tekrar açınız. Lazer ışını, devre dışı bırakmayı onaylamak için beş kez yanıp söner.

UYARI

Açma/kapatma şalteri öne doğru itildiğinde veya piller boşaldığında alet kapanır.

7.2 Uygulama örnekleri

7.2.1 Mekan bölümlemesi için portatif yapı profilinin düzenlenmesi 3

7.2.2 Aydınlatma elemanlarının kurulması 4

7.3 Kontrol

7.3.1 Kot alma noktasının kontrol edilmesi 5

1. Yüksek bir mekana bir zemin işareti (bir çarpı işareti) koyunuz (örneğin 5-10 m yüksekliğindeki bir merdivende).
2. Aleti düz ve yatay bir zemine koyunuz.
3. Aleti açınız.
4. Aleti alt lazer ışını ile kesişme noktasının merkezine getiriniz.
5. Tavandaki dikey lazer ışınının noktasını işaretleyiniz. Bunun için önce tavana bir kağıt sabitleyiniz.
6. Aleti 90° döndürünüz. **UYARI** Alt lazer ışını kesişme noktasının merkezinde kalmalıdır.
7. Tavandaki dikey lazer ışınının noktasını işaretleyiniz.
8. 180° ve 270° döndürerek işlemi tekrarlayınız. **UYARI** 4 bileşke noktası d1 (1-3) ve d2 (2-4) köşegenlerinin kesişme noktasının tam lazer noktasını işaretlediği çemberi belirler.
9. 7.3.1.1 numaralı bölümde tarif edildiği gibi hassasiyeti hesaplayınız.

7.3.1.1 Hassasiyetin hesaplanması

$$R = \frac{10}{RH [m]} \times \frac{(d1 + d2) [mm]}{4} \quad (1)$$

$$R = \frac{30}{RH [ft]} \times \frac{(d1 + d2) [inch]}{4} \quad (2)$$

Formülün (RH=Mekan yüksekliği) sonucu (R) "10 m'de mm" hassasiyetine bağlıdır (formül(1)). Bu sonuç (R) aletin spesifikasyonu içinde olmalıdır: 10 metre için 3 mm

8 Bakım ve onarım

8.1 Temizleme ve kurulum

1. Camdaki tozları üfleyerek temizleyiniz.
 2. Cama elinizle dokunmayınız.
 3. Sadece temiz ve yumuşak bir bez ile temizlenmelidir; gerekirse bezi, saf alkol veya biraz su ile ıslatınız.
- UYARI** Plastik parçalara zarar verebileceği için başka bir sıvı kullanılmamalıdır.
4. Özellikle kış veya yaz mevsiminde, ekipmanı aracınızın içinde muhafaza edecekseniz, ekipmanın depolama sıcaklık sınırı değerlerine dikkat edilmelidir (-25 °C ile +60 °C arasında).

8.2 Depolama

Islanan alet paketten çıkarılmalıdır. Alet, taşıma çantası ve aksesuarları kurutulmalı (en fazla 40 °C / 104 °F) ve temizlenmelidir. Ekipmanı kurmadan paketlemeyiniz. Aleti uzun süreli depoladıktan sonra veya uzun süreli nakliye sonrasında alete bir kontrol ölçümü uygulanmalıdır. Lütfen uzun süreli depolama öncesi aletten pilleri çıkartınız. Boşalan piller alete zarar verebilir.

8.3 Nakliye

Ekipmanın gönderilmesi veya nakliyesi için orijinal Hilti ambalajını veya eş değerdeki bir ambalajı kullanınız.

DİKKAT

Alet her zaman piller/akü çıkarılarak gönderilmelidir.

8.4 Hilti kalibrasyon servisi

Aletlerin normlara uygunluk ve yasal talepleri garanti etme açısından düzenli bir şekilde Hilti kalibrasyon servisi tarafından kontrol edilmesini sağlayınız.

Aletin kalibrasyonu için her zaman Hilti kalibrasyon servisi kullanılmalıdır; ve yılda en az bir kez alet kalibre edilmelidir.

Hilti kalibrasyon servisi çerçevesinde kontrol edilen aletin özelliklerinin kontrol edildiği gün kullanım kılavuzundaki verilere uyduğu onaylanır.

Üretici verilerinde sapmalar varsa kullanılan ölçüm aletleri yeniden ayarlanır. Ayarlama ve kontrolden sonra alet üzerine kalibrasyon plakası takılır ve bir kalibrasyon sertifikası ile yazılı olarak aletin üretici verilerine göre çalıştığı onaylanır.

Kalibrasyon sertifikaları ISO 900X'e göre sertifikalandırılmış işletmeler için gereklidir.

En yakınınızdaki Hilti iletişim merkezi size daha fazla bilgi verecektir.

9 Hata arama

Hata	Olası sebepler	Çözüm
Alet açılmıyor.	Pil boş.	Pilleri değiştiriniz.
	Pilde yanlış kutup.	Pili doğru takınız.
	Pil bölmesi kapalı değil.	Pil bölmesini kapatınız.
	Alet veya açma/kapatma şalteri arızalı.	Aleti Hilti Servisi'ne tamir ettiriniz.
Tekli lazer ışınları çalışmıyor.	Lazer kaynağı veya lazer kumandası arızalı.	Aleti Hilti servisine tamir ettiriniz.
Alet açılıyor fakat lazer ışını görünmüyor.	Lazer kaynağı veya lazer kumandası arızalı.	Aleti Hilti servisine tamir ettiriniz.
	Sıcaklık çok yüksek veya çok düşük	Alet soğumaya veya ısınmaya bırakılmalıdır
Otomatik kendini ayarlama çalışmıyor.	Alet çok eğimli zemine kurulmuş.	Alet düz bir zemine kurulmalıdır.
	Salingaç kilittli.	Salingaç serbest bırakılmalıdır.
	Çok güçlü yabancı ışık.	Yabancı ışık azaltılmalıdır.
	Eğim sensörü arızalı.	Aleti Hilti servisine tamir ettiriniz.

10 İmha

İKAZ

Donanımın uygunsuz olarak imha edilmesi aşağıdaki olaylara sebebiyet verebilir:

Plastik parçaların yanması esnasında, kişilerin hastalanmasına sebep olabilecek zehirli gazlar oluşur.

Piller hasar görür veya çok ısınır; patlayabilir ve zehirlenmelere, yanmalara, cilt tahrişlerine veya çevre kirliliğine neden olabilir.

Uygun olmayan şekilde imha etmeniz halinde donanımın yetkisiz kişilerce hatalı kullanımına yol açarsınız. Ayrıca siz ve üçüncü şahıslar ağır yaralanabilir ve çevre kirlenebilir.



Hilti aletleri yüksek oranda geri dönüşümlü malzemelerden üretilmiştir. Yeniden değerlendirme için gerekli koşul, usulüne uygun malzeme ayrımıdır. Birçok ülkede Hilti, eski aletinizi değerlendirmek için geri almaya hazırdır. Hilti müşteri hizmetlerine veya satıcınıza sorunuz.



Sadece AB ülkeleri için

Elektrikli ölçüm aletlerini çöpe atmayınız!

Avrupa yönetmeliğine göre elektrikli ve elektronik eski aletler ve yürürlükte olan ulusal talimatlara göre kullanılmış elektrikli el aletleri ayrı olarak toplanmalı ve çevreye zarar vermeden yeniden değerlendirilmesi sağlanmalıdır.



Pilleri ulusal kurallara göre imha ediniz.

11 Aletlerin üretici garantisi

Garanti koşullarına ilişkin sorularınız için lütfen yerel HILTI iş ortağınıza başvurunuz.

12 FCC uyarısı (ABD'de geçerli)

DİKKAT

Bu alet testlerde B sınıfı için öngörülmuş olan FCC yönergelerinin bölüm 15'de bulunan sınır değerlerine uymaktadır. Bu sınır değerleri yerleşim yerlerindeki kurulumlarda zararlı ışınlardan korunmayı öngörmektedir. Bu tür aletler yüksek frekanslar üretir ve kullanır ve aynı zamanda yansıtabilir. Bundan dolayı eğer talimatlara uygun bir şekilde kurulmaz ve işletilmezse radyo yayını alma bozukluğu ortaya çıkabilir.

Fakat yine de parazitlenmeler oluşabilir. Eğer bu alet radyo veya televizyonun alısında, aletin kapatılması

ve açılması ile tespit edilen parazitlere neden olursa, aşağıdaki önlemler alınmalıdır:

Anten yeniden ayarlanmalı veya yeri değiştirilmelidir.

Alet ile dedektör arasındaki mesafe artırılmalıdır.

Bayinize veya tecrübeli bir radyo ve televizyon teknisyenine başvurunuz.

UYARI

Hilti tarafından müsaade edilmeyen değişiklikler veya onarımlar, kullanıcının kullanım haklarını sınırlandırabilir.

13 AB Uygunluk açıklaması (Orijinal)

İşaret:	Nokta lazeri
Tip işareti:	PM 2-P
Jenerasyon:	01
Yapım yılı:	2012

Bu ürünün aşağıdaki yönetmeliklere ve normlara uygun olduğunu kendi sorumluluğumuzda açıklıyoruz: bitiş 19. Nisan 2016: 2004/108/EG, ab 20. Nisan 2016: 2014/30/EU, 2011/65/EU, EN ISO 12100.

**Hilti Corporation, Feldkircherstrasse 100,
FL-9494 Schaan**



Paolo Luccini
Head of BA Quality and Process
Management
Business Area Electric Tools &
Accessories
06/2015



Edward Przybylowicz
Head of BU Measuring Systems

BU Measuring Systems

06/2015

Teknik dokümantasyon:

Hilti Entwicklungsgesellschaft mbH
Zulassung Elektrowerkzeuge
Hiltistrasse 6
86916 Kaufering
Deutschland

جهاز الليزر النقطي PM 2-P

1 تشير الأعداد إلى الصور المعنية. وتجد هذه الصور في بداية دليل الاستعمال.
في هذا الدليل يقصد دائما بكلمة «الجهاز» جهاز الليزر النقطي PM 2-P.

مكونات الجهاز، عناصر الاستعمال والبيان **1**

- ① مفتاح التشغيل/الإيقاف بالاشترك مع آلية تأمين البندول
- ② لمبة الدايمود
- ③ عدسة خروج الليزر
- ④ مبيت البطارية

يلزم قراءة دليل الاستعمال باستفاضة قبل التشغيل.

احتفظ بهذا الدليل مع الجهاز دائما.

لا تقم بإعارة الجهاز لأخرين إلا مع إرفاق دليل الاستعمال به.

صفحة	فهرس المحتويات
186	1 إرشادات عامة
187	2 الشرح
188	3 الملحقات التكميلية
188	4 المواصفات الفنية
189	5 إرشادات السلامة
190	6 التشغيل
191	7 الاستعمال
191	8 العناية والصيانة
192	9 تقصي الأخطاء
192	10 التكيب
193	11 ضمان الجودة الصانعة للأجهزة
193	12 إرشاد لجنة الاتصالات الفيدرالية (يسري في الولايات المتحدة الأمريكية)
193	13 شهادة المطابقة للمواصفات الأوروبية (الأصلية)
194	

1 إرشادات عامة

2.1 شرح الرموز التوضيحية وإرشادات أخرى

علامات التحذير



تحذير من خطر عام

علامات الإلزام



قبل الاستخدام اقرأ دليل الاستعمال

1.1 كلمات دلالية ومدلولاتها

خطر

تشير لخطر مباشر يؤدي لإصابات جسدية خطيرة أو إلى الوفاة.

تحذير

تشير لموقف خطر محتمل يمكن أن يؤدي لإصابات جسدية خطيرة أو إلى الوفاة.

احترس

تشير لموقف خطر محتمل يمكن أن يؤدي لإصابات جسدية خفيفة أو أضرار مادية.

ملحوظة

تشير لإرشادات للاستخدام ولمعلومات أخرى مفيدة.

اللافتات الأمريكية التحذير من استخدام الليزر طبقاً للمادة 21 من القانون الفيدرالي، فقرة 1040 (إدارة الأغذية والأدوية).

الرموز



لا يجوز التخليص من الأجهزة والبطاريات ضمن القمامة.

بالجهاز



شعاع الليزر. لا تنظر إلى شعاع الليزر. فئة الليزر 2.
لافتات تحذير استخدام الليزر حسب المواصفة IEC 60825-1/EN 60825-1:2007

موضع بيانات التمييز موجود على الجهاز

مسمى الطراز والرقم المسلسل مدونان على لوحة الصنع بالجهاز. انقل هذه البيانات في دليل الاستعمال الخاص بك وارجع إليها دائماً عند الاستعمال لدى وكلائنا أو لدى مراكز الخدمة.

الطراز:

الجيل: 01

الرقم المسلسل:

بالجهاز



لا تتعرض لشعاع الليزر.

2 الشرح

1.2 الاستخدام المطابق للتعليمات

الجهاز PM 2-P عبارة عن جهاز ليزر نقطي ذاتي الاستواء يتيح لمستخدم بمفرده ضبط التعامد بسرعة ودقة. يشتمل الجهاز على شعاعي ليزر متطابقين (تصدر الأشعة من نقطة انطلاق واحدة). وجميع الأشعة لها نفس المدى والبالغ 30 متر (يرتبط المدى بشدة الإضاءة المحيطة).

الجهاز مخصص بصفة أساسية لتحديد مواضع نقاط التعامد في الأماكن المغلقة. بالنسبة للاستخدامات في الأماكن المفتوحة يجب مراعاة أن تتطابق نفس الظروف والمعطيات مع مثيلاتها في الأماكن المغلقة. الاستخدامات المتاحة هي:

نقل النقاط المحددة على الأرض إلى السقف.

لا يسمح بإجراء أية تدخلات أو تعديلات على الجهاز.

يلزم اتباع المعلومات المتعلقة بالتشغيل والعناية والإصلاح الواردة في دليل الاستعمال.

اقتصر على استخدام الملحقات التكميلية والأدوات الأصلية من Hilti، وذلك لتقليل مخاطر الإصابة.

يمكن أن تصدر عن الجهاز وملحقاته أخطار إذا تم التعامل معها بشكل غير سليم فنياً من قبل أشخاص غير مدربين أو لم يتم استخدامها بشكل مطابق للتعليمات.

2.2 الخصائص

يتمتع جهاز PM 2-P بالقدرة على الاستواء الذاتي في جميع الاتجاهات في نطاق زاوية بمقدار 4° تقريباً.

ويبلغ زمن الاستواء الذاتي حوالي 3 ثوان فقط.

في حالة الخروج من نطاق الاستواء الذاتي تومض أشعة الليزر للتحذير.

يتميز جهاز PM 2-P بسهولة استعماله وبساطة استخدامه ومتانة جسمه البلاستيكي، كما يتسم بسهولة نقله نظراً لصغر أبعاده وخفة وزنه.

يتوقف الجهاز في طريقة العمل العادية بعد 15 دقيقة. ويمكن تشغيله بطريقة العمل المتواصل من خلال تشغيل الجهاز وإيقافه ثم معاودة تشغيله في غضون 3 ثوان.

ar

3.2 بلاغات التشغيل

لمبة الدايبود لا تضيء.	الجهاز متوقف.	لمبة الدايبود
لمبة الدايبود لا تضيء.	البطاريات فارغة الشحنة.	
لمبة الدايبود لا تضيء.	البطاريات موضوعة بشكل خاطئ.	
لمبة الدايبود تضيء بشكل مستمر.	شعاع الليزر مشغل. الجهاز يعمل.	
لمبة الدايبود تومض مرتين كل 10 ثوان.	شحنة البطاريات قاربت على النفاذ.	
شعاع الليزر يومض مرتين كل 10 ثوان.	شحنة البطاريات قاربت على النفاذ.	شعاع الليزر
شعاع الليزر يومض خمس مرات ويظل بعدها مضيئاً بشكل مستمر.	تم إبطال فعالية آلية الإيقاف.	
شعاع الليزر يومض بشكل سريع.	الجهاز غير قادر على ضبط استوائه الذاتي.	

4.2 مجموعة التجهيزات الموردة مع جهاز الليزر النقطي في صندوق كارتون

- 1 جهاز الليزر النقطي PM 2-P
- 1 حقيبة الجهاز
- 4 البطاريات
- 1 دليل الاستعمال
- 1 شهادة الجهة الصانعة

3 الملحقات التكميلية

المسمى	العلامات المختصرة	الشرح
الحامل ثلاثي القوائم	PMA 20	
لوحة التصويب	PMA 54/55	
قضيب التثبيت التلسكوبي	PUA 10	
المهايئ العام	PMA 78	
نظارة رؤية الليزر	PUA 60	لا تعتبر هذه النظارة وسيلة حماية من الليزر ومن ثم فهي لا تحمي عينيك من أشعة الليزر. ونظرا لقدرتها المحدودة على تمييز الألوان يُحظر استخدام هذه النظارة أثناء السير في الطرق العامة ويجب أن تُستخدم فقط عند إجراء أعمال بالجهاز PM 2-P.

4 المواصفات الفنية

نحتفظ بحق إجراء تعديلات تقنية!

مدى نقاط القياس	30 م (98 قدم)
الدقة ¹	±3 مم على 10 متر (±0.12 بوصة على 33 قدم)
زمن الاستواء الذاتي	3 ثوان (قياسي)

¹ هناك عوامل مؤثرة، وبصفة خاصة التقلبات الشديدة في درجة الحرارة أو الرطوبة أو الارتطام أو السقوط وخلافه، يمكن أن تؤثر سلباً على درجة الدقة. لقد تم ضبط أبعاد معايرة الجهاز في ظل الظروف المحيطة القياسية (MIL-STD-810F)، ما لم يُذكر خلاف ذلك.

فئة الليزر	الفئة 2، مرئي، 620 - 690 نانو متر، ±10 نانو متر (المواصفة 1:2007-EN 60825-1 / IEC 60825 2007:1)، الفئة II (المادة 21 من القانون الفيدرالي، فقرة 1040 (إدارة الأغذية والأدوية))
قطر الشعاع	المسافة 5 م: > 4 مم المسافة 20 م: > 16 مم
نطاق الاستواء الذاتي	±4° (قياسي)
الإيقاف الذاتي الأوتوماتيكي	يتم التفعيل بعد: 15 دقيقة
مبين حالة التشغيل	لمبة الدايود وأشعة الليزر
الإمداد بالكهرباء	بطاريات AA، بطاريات المنجنيز القلوية: 4
مدة التشغيل	بطارية المنجنيز القلوية 2500 مللي أمبير/ساعة، درجة الحرارة +24° م (75° ف): 50 ساعة (قياسي)
درجة حرارة التشغيل	بحد أدنى 10° م / بحد أقصى +50 م (14+ حتى 122° ف)
درجة حرارة التخزين	بحد أدنى 25° م / بحد أقصى +63 م (-13 حتى 145° ف)
الحماية من الغبار ورذاذ الماء (باستثناء مبيت البطاريات)	IP 54 طبقا للمواصفة IEC 529
قلالووظ الحامل ثلاثي القوائم (الجهاز)	القلالووظ الغشن الموحد UNCL/4 بوصة
قلالووظ الحامل ثلاثي القوائم (القاعدة)	قلالووظ وايتورث القياسي البريطاني BSW % بوصة، القلالووظ الغشن الموحد UNCL/4 بوصة
الأبعاد	63 x 107 x 137 مم (2 1/4 x 4 1/4 x 5 3/8 بوصة)
الوزن	بقاعدة مع بطاريات: 590 جم (1.3 رطل)
1 هناك عوامل مؤثرة، وبصفة خاصة التقلبات الشديدة في درجة الحرارة أو الرطوبة أو الارتطام أو السقوط وخلافه، يمكن أن تؤثر سلبا على درجة الدقة. لقد تم ضبط أو معايرة الجهاز في ظل الظروف المحيطة القياسية (ML-STD-810F)، ما لم يُذكر خلاف ذلك.	

5 إرشادات السلامة

- (خ) لا توقف أيًا من تجهيزات السلامة ولا تخلع أيًا من لوحات التنبيه أو التحذير.
- (د) احتفظ بأجهزة الليزر بعيدا عن متناول الأطفال.
- (ذ) احرص على مراعاة المؤثرات المحيطة. لا تجعل الجهاز يتعرض للأمطار ولا تستخدمه في بيئة رطبة أو مبتلة. لا تستخدم الجهاز في مكان مُعرض لخطر الحريق أو الانفجار.
- (و) اعتن بالجهاز بدقة. افحص الأجزاء المتحركة بالجهاز من حيث أداؤها لوظيفتها بدون مشاكل وعدم انحصارها واقحصها من حيث وجود أجزاء مكسورة أو متعرضة للضرر يمكن أن تؤثر سلبا على وظيفة الجهاز. اعمل على إصلاح الأجزاء التالفة قبل استخدام الجهاز. ترجع الكثير من الحوادث لسوء صيانة الأجهزة.
- (ز) اعمل على إصلاح أدواتك الكهربائية على أيدي فنيين معتمدين فقط والاقتصر على استخدام قطع الغيار الأصلية، وبذلك تتأكد أن سلامة الأداة الكهربائية تظل قائمة.
- (س) في حالة تعرض الجهاز للسقوط أو لأية مؤثرات ميكانيكية أخرى يجب مراجعة مدى دقته.
- (ش) في حالة وضع الجهاز في مكان دافئ بسبب البرد القارس أو العكس، يجب قبل الاستخدام مواءمة الجهاز مع درجة الحرارة المحيطة.

تحذير: احرص على قراءة جميع إرشادات السلامة والتعليمات. أي تقصير أو إهمال في الالتزام بإرشادات السلامة والتعليمات قد يتسبب في حدوث صدمة كهربائية أو حريق و/أو إصابات خطيرة. **احتفظ بجميع مستندات إرشادات السلامة والتعليمات لاستخدامها عند الحاجة إليها فيما بعد.**

5.1 إجراءات السلامة العامة

- (أ) قبل عمل القياسات/الاستخدام احرص على فحص درجة دقة الجهاز.
- (ب) يمكن أن تصدر عن الجهاز وملحقاته أخطار إذا تم التعامل معها بشكل غير سليم فنيا من قبل أشخاص غير مدربين أو لم يتم استخدامها بشكل مطابق للتعليمات.
- (ت) اقتصر على استخدام الملحقات التكميلية والأجهزة الإضافية الأصلية من Hiiti، وذلك لتقليل مخاطر الإصابة.
- (ث) كن يقظا وانتبه لما تفعل وتعامل مع الجهاز بتعقل عند العمل به. لا تستخدم الجهاز عندما تكون مرهقا أو واقعا تحت تأثير العقاقير المخدرة أو الكحول أو الأدوية. عدم الانتباه للحظة واحدة عند استخدام الجهاز قد يؤدي لإصابات خطيرة.
- (ج) لا يسمح بإجراء أية تدخلات أو تعديلات على الجهاز.
- (ح) يلزم مراعاة المعلومات المتعلقة بالتشغيل والعناية والإصلاح الواردة في دليل الاستعمال.

ar

4.5 تصنيف الليزر لأجهزة الليزر من الفئة 2/ الفئة II

تبعاً لطراز الجهاز المباع يتوافق الجهاز مع فئة الليزر 2 حسب المواصفة 1:2007/EN60825-1:2007-1 و IEC60825-1 والفئة II حسب المادة 21 من القانون الفيدرالي، فقرة 1040 (إدارة الأغذية والأدوية). يُسمح باستخدام هذه الأجهزة بدون اتخاذ أية إجراءات حماية إضافية. ومن الجدير بالذكر أن رد فعل رمشة العين يحمي العين في حالة النظر بشكل عابر في شعاع الليزر. إلا أنه يجب التنويه على أن رد فعل رمشة العين هذا يمكن أن يتأثر بتناول بعض الأدوية أو الكحوليات أو العقاقير. ورغم ذلك، يجب عدم النظر في مصدر الضوء مباشرة، تماماً كما هو الحال مع الشمس. لا تسلط شعاع الليزر باتجاه الأشخاص.

5.5 كهربائياً

- أ) قم بعزل أو خلع البطاريات عند الرغبة في شحن الجهاز بالبريد.
- ب) لتجنب الإضرار بالبيئة يجب تكييف الجهاز طبقاً للمواصفات المعمول بها في بلد الاستخدام. إذا ساورك الشك بهذا الشأن يمكنك مخاطبة الجهة الصانعة.
- ت) لا يجوز أن تصل أيدي الأطفال إلى البطاريات.
- ث) احرص على عدم تعرض البطاريات للسخونة المفرطة أو للنار. فقد تنفجر البطاريات أو قد تنبعث منها مواد سامة.
- ج) لا تشحن البطاريات.
- ح) لا تلحم البطاريات في الجهاز.
- خ) لا تفرغ شحنة البطاريات من خلال عمل دائرة قصر فقد تسخن بشكل مفرط وتتسبب في الإصابة بحروق.
- د) لا تفتح البطاريات ولا تعرضها لتحميل ميكانيكي مفرط.
- ذ) لا تقم بتركيب بطاريات بها أضرار.
- ر) لا تخلط البطاريات الجديدة بالقديمة. لا تستخدم بطاريات من جهات صانعة مختلفة أو لها طرازات مختلفة.

6.5 السوائل

في حالة الاستخدام بشكل خاطئ يمكن أن يتسرب سائل من البطارية/المركم. تجنب ملامسته. اشطفه بالماء في حالة ملامسته عن طريق الخطأ. إذا تسرب السائل إلى العينين فاشطفه بكمية وفيرة من الماء وحرص على استشارة الطبيب علاوة على ذلك. السائل المتسرب يمكن أن يؤدي لتبج البشرة أو حدوث حروق.

- ص) في حالة استخدام الجهاز مع مهابئات وملحقات تكميلية تأكد أن الجهاز مثبت بشكل جيد.
- ض) لتجنب القياسات الخاطئة يجب المحافظة على نظافة عدسات خروج الليزر.
- ط) على الرغم من تصميم الجهاز للعمل في بيئة أعمال البناء القاسية إلا أنه ينبغي التعامل معه بحرص وعناية، شأنه في ذلك شأن الأجهزة البصرية والكهربائية الأخرى (المنظار الثنائي، النظارة، آلة التصوير).
- ظ) على الرغم من تصميم الجهاز ضد تسرب الرطوبة إليه إلا أنه ينبغي تجفيفه قبل وضعه في صندوقه.
- ع) احرص على مراجعة مدى دقة الجهاز أكثر من مرة أثناء الاستخدام.

2.5 تجهيز أماكن العمل بشكل سليم فنياً

- أ) قم بتأمين موقع القياس وحرصاً أثناء نصب الجهاز على عدم تصويب الشعاع باتجاه أشخاص آخرين أو باتجاهك أنت.
- ب) لدى إجراء أعمال أثناء الوقوف على سلم تجنب الوقوف بشكل غير اعتيادي. وحرصاً على أن تكون واقفاً بأمان وحافظ على توازنك في جميع الأوقات.
- ت) قياس المسافات عبر نوافذ زجاجية أو عبر أجسام أخرى يمكن أن يعطي نتائج قياس خاطئة.
- ث) احرص على نصب الجهاز فوق قاعدة مستوية وثابتة (خالية من الاهتزازات!).
- ج) اقتصر على استخدام الجهاز داخل حدود العمل المحددة.
- ح) في حالة استخدام عدة أجهزة ليزر في نطاق العمل تأكد من عدم اختلاط الأمر عليك فيما يخص أشعة جهازك وأشعة الأجهزة الأخرى.
- خ) بمقدور المغناطيس التأثير على دقة القياس، لذلك لا يُسمع بتواجد أي مغناطيس بالقرب من الجهاز. أما في حالة استخدام مهايئ Hilti العام يتلاشى هذا التأثير.

3.5 التحمل الكهربومغناطيسي

على الرغم من استيفاء الجهاز للمتطلبات الصارمة الواردة في المواصفات ذات الصلة لا تستبعد Hilti إمكانية إصابته بالخلل إثر تعرضه لإشعاع قوي وهو ما قد يؤدي لتعطله عن العمل. في هذه الحالة أو في حالات الشك الأخرى يجب القيام بقياسات لغرض الفحص. كما لا نستطيع Hilti أن نستبعد إمكانية تعرض الأجهزة الأخرى للتشويش (على سبيل المثال تجهيزات الملاحة الخاصة بالسيارات).

6 التشغيل



1.6 تركيب البطاريات

خطر
قم بتركيب بطاريات جديدة فقط.

1. افتح مبيت البطاريات.
2. أخرج البطاريات من علبتها ثم قم بتركيبها في الجهاز مباشرة.
3. ملحوظة لا يجوز تشغيل الجهاز إلا بالبطاريات الموصى بها من شركة Hilti.
- تأكد من الوضعية الصحيحة لأقطاب البطارية طبقاً للإرشادات المدونة على الجهة السفلية من الجهاز.
4. أغلق مبيت البطاريات. احرص على إغلاق القفل بشكل صحيح.



2. ضع الجهاز على سطح مستو وأفقي.
3. قم بتشغيل الجهاز.
4. قم بتوجيه شعاع ضبط التعامد السفلي للجهاز على مركز التقاطع.
5. ضع علامة لنقطة شعاع ضبط التعامد الرأسي على السقف. ولهذا الغرض قم قبل ذلك بتثبيت ورقة على السقف.
6. أدر الجهاز بزاوية 90°.
7. ضع علامة لنقطة شعاع ضبط التعامد الرأسي على السقف.
8. كرر هذه العملية مع إدارة الجهاز بزاوية 180° و 270°.
9. ملحوظة يجب أن يظل شعاع ضبط التعامد السفلي في مركز التقاطع.
- ملحوظة تحدد النقاط الأربع الناتجة دائرة يتم فيها تحديد نقطة التعامد الدقيقة من خلال نقاط تقاطع الأقطار d1 (1-3) و d2 (2-4).
9. قم باحتساب درجة الدقة كما هو مشروع في موضوع 7.3.1.1.

1.1.3.7 حساب درجة الدقة

$$R = \frac{10}{RH [m]} \times \frac{(d1 + d2) [mm]}{4} \quad (1)$$

$$R = \frac{30}{RH [ft]} \times \frac{(d1 + d2) [inch]}{4} \quad (2)$$

الناتج (R) للمعادلة (RH=ارتفاع المكان) منسوب إلى درجة دقة "بالمليمتر لكل 10 متر" (معادلة 1). وهذا الناتج (R) ينبغي أن يقع في نطاق مواصفات الجهاز: 3 مم لكل 10 متر

1.7 الاستعمال

1.1.7 تشغيل أشعة الليزر

حرك مفتاح التشغيل/الإيقاف إلى الخلف.

2.1.7 إيقاف الجهاز/أشعة الليزر

حرك مفتاح التشغيل/الإيقاف إلى الأمام.

ملحوظة

بعد حوالي 15 دقيقة يتوقف الجهاز أوتوماتيكيا.

3.1.7 إبطال فعالية آلية الإيقاف

قم بتشغيل الجهاز وإيقافه ثم معاودة تشغيله في غضون 3 ثوان. يومض شعاع الليزر خمس مرات على سبيل تأكيد إيقاف الفعالية.

ملحوظة

يتم إيقاف الجهاز في حالة تحريك مفتاح التشغيل/الإيقاف إلى الأمام أو في حالة نفاذ شحنة البطاريات.

2.7 أمثلة على الاستخدام

1.2.7 التجيز لقطاعات الجدران الجافة لعمل فواصل تقسيم المكان

2.2.7 التجيز لعناصر الإضاءة

3.7 المراجعة

1.3.7 مراجعة نقطة التعامد

1. في حيز مرتفع قم بعمل تحديد على الأرضية (علامة +) (مثلا في مسقط سلالم بارتفاع من 5 إلى 10 متر).

8 العناية والصيانة

1.8 التنظيف والتجفيف

تزيد على 40° م / 104° ف). ولا تقم بتعبئة الجهاز إلا بعد جفافه تماما.
بعد تخزين أو نقل الجهاز لفترة طويلة نسبيا قم بعمل قياس اختباري قبل الاستخدام.
يرجى إخراج البطاريات من الجهاز عند تخزين الجهاز لفترة طويلة. البطاريات المتحللة يمكن أن تلتف الجهاز.

3.8 النقل

عند نقل أو شحن الجهاز استخدم عبوة Hilti الأصلية أو عبوة بنفس الجودة.

احتس

احرص دائما على نقل الجهاز بدون البطاريات.

1. انفخ الغبار لإزالته عن الزجاج.
2. لا تلمس زجاج العدسات بأصابعك.
3. عند التنظيف احرص على استخدام قطعة قماش نظيفة ليثة، وعند اللزوم يمكن ترطيبها بكمول نقي أو ببعض الماء.
- ملحوظة لا تستخدم أية سوائل أخرى لما قد تتسبب فيه من الإضرار بالأجزاء البلاستيكية.
4. تراعى القيم المدية لدرجات الحرارة عند تخزين جهازك، وخصوصا في الشتاء / الصيف، عند الاحتفاظ بجهازك داخل السيارة (-25° م حتى +60° م).

2.8 التخزين

أخرج الأجزاء المبللة من عبواتها. قم بتنظيف وتجفيف الجهاز وصدوق التخزين والملحقات التكميلية (بدرجة حرارة لا

4.8 خدمة المعايرة من Hilti

ومن ضمن فعاليات خدمة المعايرة من Hilti التأكد في يوم الفحص من مطابقة مواصفات الجهاز محل الفحص للمواصفات الفنية الواردة في دليل الاستعمال. وفي حالة وجود اختلافات عن مواصفات الجهة الصانعة يعاد ضبط أجهزة القياس المستخدمة من جديد. وبعد الضبط والفحص يتم وضع شارة معايرة على الجهاز مع تأكدها بشهادة معايرة كتابية للتدليل على أن الجهاز يعمل في نطاق مواصفات الجهة الصانعة. شهادات المعايرة ضرورية للشركات الحاصلة على شهادة الأيزو ISO 900X. وسيسر أقرب مركز Hilti أن يقدم لك المزيد من المعلومات بهذا الشأن.

نضع بفحص الأجهزة بشكل دوري في إطار الاستفادة من خدمة المعايرة التي تقدمها Hilti، وذلك لضمان اعتمادية الأجهزة طبقاً للمواصفات والمتطلبات القانونية. ونحيطكم علماً أن خدمة المعايرة من Hilti تمت تصرفكم دائماً، إلا أنه يُنصح بإجرائها مرة واحدة في السنة على الأقل.

9 تقصي الأخطاء

الخطأ	السبب المحتمل	التغلب عليه
تعذر تشغيل الجهاز.	البطارية فارغة الشمن.	استبدل البطارية.
	أقطاب البطارية موضوعة بشكل خاطئ.	ركب البطارية بشكل صحيح.
	مبيت البطارية غير مغلق.	أغلق مبيت البطارية.
	الجهاز أو مفتاح التشغيل/الإيقاف معطل.	اعمل على إصلاح الجهاز لدى خدمة Hilti.
بعض أشعة الليزر لا تعمل.	عطل في مصدر الليزر أو وحدة التحكم في الليزر.	قم بإصلاح الجهاز لدى خدمة Hilti.
يمكن تشغيل الجهاز ولكن لا يمكن رؤية شعاع ليزر.	عطل في مصدر الليزر أو وحدة التحكم في الليزر.	قم بإصلاح الجهاز لدى خدمة Hilti.
	درجة الحرارة مرتفعة للغاية أو منخفضة للغاية	اترك الجهاز يبرد أو يسخن
الضبط الأوتوماتيكي للاستواء لا يعمل.	الجهاز منصوب على منصة مائلة للغاية. البندول مثبت في مكانه.	انصب الجهاز بشكل مستو. اجعل البندول حر الحركة.
	ضوء خارجي قوي للغاية.	قم بتقليل قوة الضوء الخارجي.
	عطل بمستشعر الميل.	قم بإصلاح الجهاز لدى خدمة Hilti.

10 التكبير

تحذير

يمكن أن يؤدي التخلص من التجهيزات بشكل غير سليم إلى النتائج التالية: عند حرق الأجزاء البلاستيكية تنشأ غازات سامة يمكن أن تتسبب في إصابة الأشخاص بأمراض. كما يمكن أن تنفجر البطاريات إذا تلفت أو تعرضت لسخونة شديدة وعندئذ تتسبب في التعرض لحالات تسمم أو حروق أو اكتواءات أو تعرض البيئة للتلوث. وفي حالة التخلص من التجهيزات بتعاون فإنك بذلك تتبع للأخريين استخدامها في غير أغراضها. وعندئذ يمكن أن تتعرض أنت والأخريين لإصابات بالغة وتعرض البيئة كذلك للتلوث.



أجهزة Hilti مصنوعة بنسبة كبيرة من مواد قابلة لإعادة التدوير مرة أخرى. يشترط لإعادة التدوير أن يتم فصل الغامات بشكل سليم. مراكز Hilti في كثير من الدول مستعدة بالفعل لاستعادة جهازك القديم لإعادة تدوير مكوناته. توجه بأستلثك لخدمة عملاء Hilti أو مستشار المبيعات.

لدول الاتحاد الأوروبي فقط

لا تعلق أجهزة القياس الكهربائية ضمن القمامة المنزلية!

طبقاً للمواصفة الأوروبية بخصوص الأجهزة الكهربائية والإلكترونية القديمة وما يقابل هذه المواصفة في القوانين المحلية يجب تجميع الأجهزة الكهربائية المستعملة بشكل منفصل وإعادة تدويرها بشكل لا يضر بالبيئة.

تخلص من البطاريات طبقاً للوائح المحلية.



11 ضمان الجبة الصانعة للأجهزة

في حالة وجود أية استفسارات بخصوص شروط الضمان، يرجى التوجه إلى وكيل HILTI المحلي الذي تتعامل معه.

12 إرشاد لجنة الاتصالات الفيدرالية (يسري في الولايات المتحدة الأمريكية)

عن طريق إيقاف الجهاز وإعادة تشغيله، فعلى المستخدم معالجة هذه التشويشات من خلال الإجراءات التالية:

إعادة توجيه هوائي الاستقبال أو نقله إلى مكان آخر.

زيادة المسافة بين الجهاز ووحدة الاستقبال.

اطلب المساعدة من الوكيل الذي تتعامل معه أو فني أجهزة راديو وتليفزيون ذي خبرة.

ملحوظة

التغييرات أو التعديلات التي لم يسبق التصريح بها صراحة من Hilti يمكن أن تحد من حق المستخدم في تشغيل الجهاز.


احترس

أثبت هذا الجهاز في الاختبارات التي أجريت له التزامه بالقيم الحدية المقررة للأجهزة الرقمية من الفئة B في الفقرة 15 من تعليمات لجنة الاتصالات الفيدرالية. توفر هذه القيم الحدية حماية كافية من الإشعاعات المشوشة عند التركيب في مناطق سكنية. والأجهزة من هذا النوع تولد وتستخدم ترددات عالية ويمكن أن تبت أيضاً مثل هذه الترددات. لذا فإنها، إن لم تكن مركبة ومشغلة طبقاً للتعليمات، يمكن أن تحدث تشويشا على استقبال الإذاعة.

لا يمكن ضمان عدم إمكانية حدوث تشويشات مع بعض التركيبات. إذا تسبب هذا الجهاز في حدوث تشويشات في استقبال الراديو أو التليفزيون وهو ما يمكن التحقق منه

13 شهادة المطابقة للمواصفات الأوروبية (الأصلية)

Hilti Corporation, Feldkircherstrasse 100,
FL-9494 Schaan



Edward Przybylowicz
Head of BU Measuring Systems

BU Measuring Systems

06/2015



Paolo Luccini
Head of BA Quality and Process
Management
Business Area Electric Tools &
Accessories
06/2015

المطبوعة الفنية لـ:

Hilti Entwicklungsgesellschaft mbH
Zulassung Elektrowerkzeuge
Hiltistrasse 6
Kaufering 86916
Deutschland

المسمى:	جهاز الليزر النقطي
مسمى الطراز:	PM 2-P
الجيل:	01
سنة الصنع:	2012

نقر على مسئوليتنا الفردية بأن هذا المنتج متوافق مع المواصفات والمعايير التالية: حتى 19 أبريل 2016: 2004/108/EC، بدءاً من 20 أبريل 2016: 2014/30/EU، 2011/65/EU، EN ISO 12100.

ORIĢINĀLĀ LIETOŠANAS INSTRUKCIJA

PM 2-P Punktveida lāzers

Pirms iekārtas ekspluatācijas uzsākšanas obligāti izlasiet lietošanas instrukciju.

Vienmēr glabājiet instrukciju iekārtas tuvumā.

Pārliecinieties, ka instrukcija atrodas kopā ar iekārtu, ja tā tiek nodota citai personai.

Saturs	Lappuse
1 Vispārīga informācija	195
2 Apraksts	196
3 Piederumi	197
4 Tehniskie parametri	197
5 Drošība	198
6 Lietošanas uzsākšana	199
7 Lietošana	199
8 Apkope un uzturēšana	200
9 Traucējumu diagnostika	201
10 Nokalpojušo instrumentu utilizācija	201
11 Iekārtas ražotāja garantija	202
12 FCC norādījums (attiecas uz ASV)	202
13 EK atbilstības deklarācija (oriģināls)	202

I Numuri norāda uz attēliem. Attēli ir atrodamī lietošanas instrukcijas sākumā.

Šīs lietošanas instrukcijas tekstā ar vārdu "iekārta" vienmēr jāsaprot punktveida lāzers PM 2-P.

Iekārtas daļas, vadības un indikācijas elementi I

- 1 Ieslēgšanas / izslēgšanas slēdzis apvienojumā ar svārsta bloķēšanas mehānismu
- 2 Gaismas diode
- 3 Lāzera stara lodziņš
- 4 Bateriju nodalījums

1 Vispārīga informācija

1.1 Signālvārdi un to nozīme

BRIESMAS

Pievērs uzmanību draudošām briesmām, kas var izraisīt smagus miesas bojājumus vai nāvi.

BRĪDINĀJUMS

Pievērs uzmanību iespējami bīstamai situācijai, kas var izraisīt smagas traumas vai pat nāvi.

UZMANĪBU

Šo uzrakstu lieto, lai pievērstu uzmanību iespējami bīstamai situācijai, kas var izraisīt traumas vai materiālus zaudējumus.

NORĀDĪJUMS

Šo uzrakstu lieto lietošanas norādījumiem un citai noderīgai informācijai.

1.2 Piktogrammu skaidrojums un citi norādījumi

Brīdinājuma zīmes



Brīdinājums par vispārēju bīstamību

Pienākumu uzliedzošas zīmes



Pirms lietošanas izlasiet instrukciju

Simboli



Nokalpojušās iekārtas un baterijas nedrīkst izmest atkritumos.

Pie iekārtas



Nedrīkst pakļaut lāzera starojumam.

Lāzera brīdinājumi (ASV) saskaņā ar CFR 21 § 1040 (FDA).

Pie iekārtas



Lāzera starojums Neskatīties lāzera starā. Lāzera klase 2.

Lāzera brīdinājuma plāksnītes saskaņā ar IEC 60825-1/EN 60825-1:2007

Identifikācijas datu novietojums uz iekārtas

Iekārtas tipa apzīmējums un sērijas numurs ir norādīti uz iekārtas identifikācijas plāksnītes. Ierakstiet šos datus lietošanas instrukcijā un vienmēr norādiet, vērsoties pie Hilti pārstāvja vai servisā.

Tips:

Paaudze: 01

Sērijas Nr.:

2 Apraksts

2.1 Izmantošana atbilstoši paredzētajiem mērķiem

PM 2-P ir punktveida lāzers ar pašlīmeņošanas funkciju, kas ļauj ātri un ar lielu precizitāti veikt perpendikulārā novietojuma iestatīšanu, strādājot vienatnē. Iekārtai ir divi savstarpēji atbilstoši lāzera stari (stari ar vienu izejas punktu). Visiem stariem ir vienāds darbības rādiuss - 30 m (tas ir atkarīgs no apkārtnes apgaismojuma).

Iekārta ir paredzēta perpendikulu pamatpunktu atzīmēšanai, strādājot galvenokārt iekštelpās.

Lietojot iekārtu ārpus telpām, jānodrošina, lai pamatnosacījumi atbilstu apstākļiem iekštelpās. Iespējamais lietojums ir: Uz grīdas atzīmētu punktu pārvešana uz griestiem.

Aizliegts veikt nepieļautas manipulācijas vai izmaiņas iekārtā.

Ievērojiet informāciju par instrumenta izmantošanu, kopšanu un uzturēšanu labā tehniskajā kārtībā, kas ir norādīta lietošanas instrukcijā.

Lai izvairītos no savainošanās, izmantojiet tikai oriģinālos "Hilti" piederumus un iekārtas.

Ierīce un tās aprīkojums var radīt bīstamas situācijas, ja to neatbilstoši lieto neapmācīts personāls vai tās izmantojums neatbilst paredzētajam mērķim.

2.2 Īpašības

PM 2-P visos virzienos pašlīmeņošanas apmēram 4° diapazonā.

Pašlīmeņošanas ilgums ir tikai apmēram 3 sekundes.

Par pašlīmeņošanas diapazona pārsniegšanu brīdina lāzera staru mirgošana.

PM 2-P izceļas ar to, ka ir viegli apkalpojams un vienkārši lietojams un pārvietojams, tam ir robusts plastmasas korpuss, un to ir viegli transportēt, pateicoties nelielajiem izmēriem un svaram.

Normālā režīmā iekārta pēc 15 minūtēm izslēdzas. Nepārtrauktas darbības režīmu var aktivēt, 3 sekunžu laikā ieslēdzot un izslēdzot iekārtu un pēc tam ieslēdzot to vēlreiz.

2.3 Darbības paziņojumi

Gaismas diode	Gaismas diode nedeg.	Iekārta ir izslēgta.
	Gaismas diode nedeg.	Tukšas baterijas.
	Gaismas diode nedeg.	Nepareizi ieliktas baterijas.
	Gaismas diode deg nepārtraukti.	Lāzera stars ir ieslēgts. Iekārta darbojas.
	Gaismas diode nomirgo divreiz 10 sekundēs.	Gandrīz tukšas baterijas.
Lāzera stars	Lāzera stars nomirgo divreiz 10 sekundēs.	Gandrīz tukšas baterijas.
	Lāzers piecas reizes nomirgo un pēc tam ir ieslēgts konstanti.	Automātiskā izslēgšanās ir atcelta.
	Lāzera stars strauji mirgo.	Iekārta nevar veikt pašlīmeņošanu.

2.4 Punktveida lāzera piegādes komplektācija kartona etvijā

- 1 Punktveida lāzers PM 2-P
- 1 Iekārtas soma
- 4 Baterijas
- 1 Lietošanas instrukcija
- 1 Ražotāja sertifikāts

3 Piederumi

Apzīmējums	Saisinājums	Apraksts
Statīvs	PMA 20	
Mērķa plāksne	PMA 54/55	
Teleskopiskais fiksācijas stienis	PUA 10	
Universālais adapters	PMA 78	
Lāzera brilles	PUA 60	Lāzera brilles nav aizsargbrilles un nepasargā acis no lāzera staru iedarbības. Sakarā ar to, ka šīs brilles ietekmē spēju izšķirt krāsas, tās nedrīkst valkāt, piedaloties satiksmē, un tās ir paredzētas tikai un vienīgi lietošanai darbā ar iekārtu PM 2-P.

4 Tehniskie parametri

Rezervētas tiesības izdarīt tehniska rakstura izmaiņas!

Punktu darbības rādiuss	30 m (98 pēdas)
Precizitāte ¹	±3 mm uz 10 m (±0,12" uz 33 pēdām)
Pašlīmeņošanās ilgums	3 s (raksturīgais)
Lāzera klase	2. klase, redzams, 620 - 690 nm, ±10 nm (EN 60825-1:2007 / IEC 60825 - 1:2007); II klase (CFR 21 §1040 (FDA))
Stara diametrs	Atstatums 5 m: < 4 mm Atstatums 20 m: < 16 mm
Pašlīmeņošanās diapazons	±4° (raksturīgais)
Automātiskā izslēgšanās	aktivējas pēc: 15 min.
Darbības režīma indikācija	LED un lāzera stari
Barošanas spriegums	AA baterijas, Sārnu mangāna baterijas: 4
Darbības ilgums	Sārnu mangāna baterija 2500 mAh, Temperatūra +24 °C (+75 °F): 50 h (raksturīgā)
Darba temperatūra	Min. -10 °C / Maks. +50 °C (no +14 līdz 122 °F)
Uzglabāšanas temperatūra	Min. -25 °C / Maks. +63 °C (no -13 līdz 145°F)
Aizsardzība pret putekļiem un ūdens šļakatām (izņemot bateriju nodalījumu)	IP 54 saskaņā ar IEC 529
Statīva vītne (iekārtai)	UNC1/4"
Statīva vītne (kājai)	BSW 5/8" UNC 1/4"

¹ Precizitāti var nelabvēlīgi ietekmēt tādi ārēji faktori kā lielas temperatūras svārstības, mitrums, trieciens, kritiens u.c. Ja nav norādīts citādi, iekārta ir ieregulēta un kalibrēta standarta vides apstākļos (MIL-STD-810F).

¹ Precizitāti var nelabvēlīgi ietekmēt tādi ārēji faktori kā lielas temperatūras svārstības, mitrums, trieciens, kritiens u.c. Ja nav norādīts citādi, iekārta ir ieregulēta un kalibrēta standarta vides apstākļos (MIL-STD-810F).

5 Drošība

BRĪDINĀJUMS: izlasiet visus drošības norādījumus un instrukcijas. Drošības norādījumu un instrukciju neievērošana var izraisīt elektrotraumas, ugunsgrēku un/vai smagus savainojumus. **Saglabājiet visus drošības norādījumus un instrukcijas turpmākai lietošanai.**

5.1 Vispārīgie drošības pasākumi

- a) Pirms mērījumu veikšanas / iekārtas lietošanas jāpārbauda tās precizitāte.
- b) Ieļņi un tās aprīkojums var radīt bīstamas situācijas, ja to neatbilstoši lieto neapmācīts personāls vai tās izmantojums neatbilst paredzētajam mērķim.
- c) Lai izvairītos no nopietniem miesas bojājumiem, izmantojiet tikai oriģinālu Hilti papildaprīkojumu un rezerves daļas.
- d) Strādājiet ar iekārtu uzmanīgi, darba laikā saglabājiet paškontroli un rīkojieties saskaņā ar veselo saprātu. Nestrādājiet ar iekārtu, ja jūtaties noguris vai atrodaties alkohola, narkotiku vai medikamentu izraisītā reibumā. Strādājot ar elektroiekārtu, pat viens neuzmanības mirklis var būt par cēloni nopietnam savainojumam.
- e) Aizliegts veikt nepieļautas manipulācijas vai izmaiņas iekārtā.
- f) Ievērojiet lietošanas instrukcijas norādījumus par iekārtas ekspluatāciju, apkopi un uzturēšanu.
- g) Nepadariet neefektīvas instrumenta drošības ierīces un nenovērsiet norādījumu un brīdinājuma plāksnītes.
- h) Neļaujiet bērniem atrasties lāzera iekārtu tuvumā.
- i) Nēmiat vērā apkārtējās vides ietekmi. Nepakļaujiet instrumentu nokrišņu ietekmei, nelietojiet to mitrā vai slapjā vidē. Neizmantojiet instrumentu vietās, kur pastāv ugunsgrēka vai eksplozijas risks.
- j) Rūpīgi veiciet iekārtas apkopi. Pārbaudiet, vai kustīgās daļas darbojas bez traucējumiem un neķeras, un vai kāda no daļām nav salauzta vai bojāta un tādējādi netraucē iekārtas nevainojamu darbību. Nodrošiniet, lai bojātās daļas tiktu savlaicīgi nomainītas vai remontētas autorizētā remontdarbnīcā. Daudzi nelaimes gadījumi notiek tāpēc, ka iekārtām nav nodrošināta pareiza apkope.
- k) Uzdodiet elektroiekārtas remontu veikt tikai kvalificētam personālam, kas izmanto vienīgi oriģinālās rezerves daļas. Tikai tā ir iespējams saglabāt elektroiekārtas funkcionālo drošību.
- l) Ja iekārta ir nokritusi zemē vai bijusi pakļauta cita veida mehāniskai slodzei, pirms lietošanas nepieciešams pārbaudīt tās darbības precizitāti.

- m) Ja iekārta no liela aukstuma tiek pārvietota siltā telpā vai otrādi, tai pirms lietošanas jāļauj aklimatizēties.
- n) Lietojot adapterus un papildu piederumus, raugieties, lai iekārta būtu pievienota un nostiprināta droši.
- o) Lai izvairītos no kļūdainiem mērījumiem, lāzera lodziņš vienmēr jātur tīrs.
- p) Neskatoties uz to, ka iekārta ir paredzēta lietošanai skarbos būvobjekta apstākļos, ar to jāapietas tikpat rūpīgi kā ar jebkuru citu optisko un elektrisko aprīkojumu (tālskati, brillēm, fotoaparātu u.c.).
- q) Kaut arī iekārta ir izolēta un pasargāta pret mitruma iekļūšanu, tā pirms ievietošanas transportēšanas kārbā jānosusina.
- r) Iekārtas lietošanas laikā regulāri jāpārbauda tās precizitāte.

5.2 Pareiza darba vietas ierīkošana

- a) Nodrošiniet mērījumu veikšanas vietu un uzstādiet iekārtu tā, lai lāzera stars nebūtu pavērsts ne pret citām personām, ne Jums pašiem.
- b) Ja Jūs strādājat pakāpušies uz kāpnēm vai paaugstinājumiem, vienmēr ieņemiet stabilu pozu. Rūpējieties par stingru pozīciju un vienmēr saglabājiet līdzsvara stāvokli.
- c) Mērīšana caur stikla rūtīm vai citiem objektiem var dot kļūdainus mērījumu rezultātus.
- d) Pievērsiet uzmanību tam, lai iekārta būtu uzstādīta uz līdzenas un stabilas pamatnes, kas nepieļauj vibrāciju.
- e) Lietojiet iekārtu tikai paredzētajā diapazonā.
- f) Ja darba zonā tiek lietoti vairāki lāzēri, raugieties, lai Jūsu iekārtas stari netiktu sajaukti ar citiem.
- g) Magnēti var nelabvēlīgi ietekmēt precizitāti, tādēļ tie nedrīkst atrasties iekārtas tuvumā. Lietojot Hilti universālo adapteru, nekāda ietekme nav sagaidāma.

5.3 Elektromagnētiskā savietojamība

Neskatoties uz to, ka iekārta atbilst visstingrākajām relevanto direktīvu prasībām, Hilti nevar izslēgt iespēju, ka iekārtas darbību traucē spēcīgs starojums, izraisot kļūdainas operācijas. Šādā gadījumā, kā arī tad, ja citu iemeslu dēļ rodas šaubas par mērījumu rezultātiem, jāveic kontroles mērījumi. Bez tam Hilti nevar izslēgt arī iespēju, ka tiek radīti traucējumi citu iekārtu (piemēram, lidmašīnu navigācijas aprīkojuma) darbībā.

5.4 Lāzera klasifikācija 2. lāzera klases / class II iekārtām

Atkarībā no pārdošanā piedāvātās versijas iekārta atbilst 2. lāzera klasei saskaņā ar IEC 60825-1:2007 / EN 60825-1:2007 un II klasei saskaņā ar CFR 21 § 1040 (FDA). Šādas iekārtas var lietot bez papildu drošības pasākumiem. Nejauši un īslaicīgi ieskatoties lāzera starojumā, aci pasargā dabīgais plakstiņa aizvēršanās reflekss. Taču šo refleksu var mazināt medikamentu, alkohola vai narkotiku iedarbība. Jebkurā gadījumā skatīšanās tieši gaismas avotā – tāpat kā saulē – nav vēlama. Lāzera staru nedrīkst vērst pret cilvēkiem.

5.5 Elektrisks

- a) Pirms nosūtīšanas baterijas jāizolē vai jāizņem.
- b) **Lai izvairītos no nelabvēlīgas ietekmes uz vidi, iekārtas utilizācijā jāievēro specifiskie nacionālie normatīvi. Šaubu gadījumā jākonsultējas ar ražotāju.**
- c) **Baterijas nedrīkst nonākt bērnu rīcībā.**

- d) **Nepārkarsējiet baterijas un nemetiet tās ugunī.** Baterijas var eksplodēt vai izdalīt toksiskas vielas.
- e) **Nemēģiniet baterijas uzlādēt.**
- f) **Nenostipriniet baterijas iekārtā ar lodēšanas palīdzību.**
- g) **Neizlādējiet baterijas, radot īssavienojumu, jo tās var pārkarst un izraisīt apdedzināšanos.**
- h) **Nemēģiniet atvērt baterijas un nepakļaujiet tās pārmērīgai mehāniskajai slodzei.**
- i) **Neizmantojiet bojātas baterijas.**
- j) **Neizmantojiet vienlaicīgi jaunas un vecas baterijas. Neizmantojiet dažādu ražotāju un atšķirīgu modeļu baterijas.**

5.6 Šķidrums

Nepareizi lietojot akumulatoru, no tā var izplūst šķidrums. **Nepieļaujiet tā nokļūšanu uz ādas. Ja tas tomēr nejauši ir noticis, noskalojiet ar ūdeni. Ja šķidrums iekļūst acīs, tās nekavējoties jāizskalo ar lielu ūdens daudzumu un pēc tam jāgriežas pie ārsta.** No akumulatora izplūdušais šķidrums var izraisīt ādas kairinājumu vai pat apdegumus.

6 Lietošanas uzsākšana



6.1 Bateriju ievietošana 2

BRIESMAS

Ievietojiet iekārtā tikai pilnīgi jaunas baterijas.

1. Atveriet bateriju nodalījumu.
2. Izņemiet baterijas no iepakojuma un ievietojiet tieši iekārtā.
NORĀDĪJUMS Iekārtu drīkst darbināt tikai ar Hilti ieteiktajām baterijām.
3. Pārbaudiet, vai polaritāte atbilst norādēm iekārtas apakšpusē.
4. Aizveriet bateriju nodalījuma vāciņu. Pievērsiet uzmanību nevainojamai vāciņa fiksācijai.

7 Lietošana



7.1 Lietošana

7.1.1 Lāzera staru izslēgšana

Pabīdīet ieslēgšanas / izslēgšanas slēdzi uz aizmuguri.

7.1.2 Iekārtas / lāzera staru izslēgšana

Pabīdīet ieslēgšanas / izslēgšanas slēdzi uz priekšu.

NORĀDĪJUMS

Pēc apmēram 15 minūtēm iekārta automātiski izslēdzas.

7.1.3 Automātiskās izslēgšanās deaktivēšana

3 sekunžu laikā ieslēdziet iekārtu, pēc tam izslēdziet un ieslēdziet to vēlreiz. Lāzera stars piecas reizes nomirgo, lai apstiprinātu atcelšanu.

NORĀDĪJUMS

Iekārta tiek izslēgta, kad ieslēgšanas / izslēgšanas slēdzis tiek pabīdīts uz priekšu vai ir izlādējušās baterijas.

7.2 Lietošanas piemēri

7.2.1 Sausās būves nesošo profilu nolīmeņošana starpsieni ierīkošanai 3

7.2.2 Gaismas ķermeņu ierīkošanai 4

7.3 Pārbaude

7.3.1 Perpendikula pamatpunkta pārbaude 5

1. Telpā ar augstiem griestiem (piemēram, kāpņu telpā ar griestu augstumu 5-10 m) izdariet uz grīdas atzīmi (krustiņu).
2. Novietojiet iekārtu uz līdzenas, horizontālas virsmas.

- leslīdziet iekārtu.
- Iestatiet iekārtu tā, lai apakšējais vertikālais stars atbilstu krustiņa centram.
- Atzīmējiet punktu, kurā vertikālais stars krīt uz griestiem. Šim nolūkam iepriekš piestipriniet pie griestiem papīra lapu.
- Pagrieziet iekārtu par 90°.
NORĀDĪJUMS Apakšējam vertikālajam staram jāpaliek krustiņa centrā.
- Atzīmējiet punktu, kurā vertikālais stars krīt uz griestiem.

- Atkārtojiet procedūru pie pagrieziena leņķa 180° un 270°.
NORĀDĪJUMS 4 rezultējošie punkti veido apli, kurā diagonālu d1 (1-3) un d2 (2-4) krustpunkti atbilst precīzām punktam uz vertikāles.
- Aprēķiniet precizitāti saskaņā ar 7.3.1.1. sadaļas norādījumiem.

7.3.1.1 Precizitātes aprēķināšana

$$R = \frac{10}{RH [m]} \times \frac{(d1 + d2) [mm]}{4} \quad (1)$$

$$R = \frac{30}{RH [ft]} \times \frac{(d1 + d2) [inch]}{4} \quad (2)$$

Formulas (RH = telpas augstums) rezultāts (R) atspoguļo precizitāti "mm uz 10 m" (formula (1)). Šim rezultātam (R) jāatrodas iekārtas specifikācijas robežās: 3 mm uz 10 m

8 Apkope un uzturēšana

8.1 Tīrīšana un žāvēšana

- No lēcām jānopūš putekļi.
- Stiklu nedrīkst aizskart ar pirkstiem.
- Tīrīšanai jāizmanto tikai tīru un mīksta drāniņa; nepieciešamības gadījumā to var nedaudz samērcēt tīrā spirtā vai ūdenī.

NORĀDĪJUMS Nedrīkst izmantot nekādus citus šķidrumus, kas var kaitīgi iedarboties uz plastmasas daļām.

- Jāievēro noteiktā iekārtas uzglabāšanas temperatūra, sevišķi ziemā / vasarā, ja aprīkojums tiek uzglabāts transportlīdzekļu salonā (no -25 °C līdz +60 °C).

8.2 Uzglabāšana

Ja iekārta saslāpusi, tā jāizsausina. Iekārta, transportēšanas kārbā un piederumi jāizžāvē (maksimāli 40 °C/ 104 °F) un jānotīra. Aprīkojumu drīkst iepakot no jauna tikai tad, kad tas ir pilnībā sauss.

Ja aprīkojums ir ilgstoši uzglabāts vai transportēts, pirms darba uzsākšanas jāveic kontrolmērījums.

Lūdzu, pirms ilgstošas iekārtas uzglabāšanas izņemiet no tās baterijas. Ja bateriju šķidrums izplūst, iespējami iekārtas bojājumi.

8.3 Transportēšana

Lūdzu, izmantojiet savas iekārtas transportēšanai vai pār-sūtīšanai Hilti oriģinālo iepakojumu vai līdzvērtīgu iepakojumu.

UZMANĪBU

Pirms iekārtas nosūtīšanas vienmēr jāizņem baterijas / akumulators.

8.4 Hilti kalibrēšanas serviss

Mēs iesakām regulāri izmantot Hilti kalibrēšanas servisa pakalpojumus, lai pārbaudītu iekārtas un nodrošinātu to atbilstību normām un likumdošanas prasībām.

Hilti kalibrēšanas serviss katrā laikā ir Jūsu rīcībā; tomēr ieteicams izmantot tā pakalpojumus vismaz vienu reizi gadā.

Hilti kalibrēšanas ietvaros tiek apliecināts, ka pārbaudītās iekārtas specifikācija pārbaudes veikšanas dienā atbilst lietošanas instrukcijā norādītajai tehniskai informācijai.

Ja tiek konstatētas novirzes no ražotāja norādītajiem parametriem, lietotās iekārtas tiek attiecīgi pieregulētas. Pēc pieregulēšanas un pārbaudes iekārtai tiek piestiprināta kalibrēšanas atzīme un izsniegts kalibrēšanas sertifikāts, kas rakstiski apliecina iekārtas funkciju atbilstību ražotāja norādītajiem parametriem.

Kalibrēšanas sertifikāti vienmēr ir nepieciešami uzņēmumiem, kas ir sertificēti saskaņā ar ISO 900X.

Tuvākā Hilti pārstāvniecība labprāt Jums sniegs sīkāku informāciju.

9 Traucējumu diagnostika

Problēma	Iespējamais iemesls	Risinājums
Iekārtu nav iespējams ieslēgt.	Tukša baterija.	Nomainiet bateriju.
	Nepareiza baterijas polaritāte.	Ievietojiet bateriju pareizi.
	Nav aizvērts bateriju nodalījums.	Aizveriet bateriju nodalījumu.
	Bojāta iekārta vai ieslēgšanas / izslēgšanas slēdzis.	Uzdodiet veikt iekārtas remontu Hilti servisam.
Nefunkcionē atsevišķi lāzera stari.	Lāzera avota vai lāzera vadības bojājums.	Uzdodiet veikt iekārtas remontu Hilti servisam.
Iekārta ieslēdzas, taču lāzera stari nav redzami.	Lāzera avota vai lāzera vadības bojājums.	Uzdodiet veikt iekārtas remontu Hilti servisam.
	Pārāk zema vai pārāk augsta temperatūra.	Jāļauj iekārtai atdzist vai uzsilt līdz vajadzīgajai temperatūrai.
Nedarbojas automātiskā līmeņošana.	Iekārta novietota uz pārāk slīpas virsmas.	Novietojiet iekārtu uz līdzenas virsmas.
	Nobloķēts svārstis.	Atbloķējiet svārstu.
	Pārāk spēcīgs ārējs gaismas avots.	Samaziniet apgaismojumu.
	Bojāts slīpuma sensors.	Uzdodiet veikt iekārtas remontu Hilti servisam.

10 Nokalpojušo instrumentu utilizācija

BRĪDINĀJUMS

Ja aprīkojuma utilizācija netiek veikta atbilstoši priekšrakstiem, iespējamas šādas sekas:

sadedzinot plastmasas daļas, var izdalīties ļoti toksiskas dūmgāzes, kas var izraisīt nopietnu saindēšanos.

Baterijas var eksplodēt un bojājumu vai spēcīgas sasilšanas gadījumā izraisīt saindēšanos, apdegumus, ķīmiskos apdegumus vai vides piesārņojumu.

Vieglprātīgi izmetot aprīkojumu atkritumos, Jūs dodat iespēju nepiederošām personām izmantot to nesankcionētos nolūkos. Tā rezultātā šīs personas var savainoties pašas vai savainot citus, vai radīt vides piesārņojumu.



Hilti iekārtu izgatavošanā tiek izmantoti galvenokārt otrreiz pārstrādājami materiāli. Priekšnosacījums otrreizējai pārstrādei ir atbilstoša materiālu šķirošana. Daudzās valstīs Hilti ir izveidojis sistēmu, kas ietver nolietotu iekārtu pieņemšanu otrreizējai pārstrādei. Sīkāku informāciju jautājiet Hilti klientu apkalpošanas servisā vai savam pārdevējam – konsultantam.



Tikai ES valstīm

Neizmetiet elektroniskas mērierīces sadzīves atkritumos!

Saskaņā ar Eiropas Direktīvu par elektrisko un elektronisko iekārtu atkritumiem un tās īstenošanai paredzētajām nacionālajām normām nolietotās elektroiekārtas jāsavāc atsevišķi un jānodod utilizācijai saskaņā ar vides aizsardzības prasībām.



Utilizējiet baterijas saskaņā ar nacionālo normatīvu prasībām.

11 Iekārtas ražotāja garantija

Ar jautājumiem par garantijas nosacījumiem, lūdzu, vērsieties pie vietējā HILTI partnera.

12 FCC norādījums (attiecas uz ASV)

UZMANĪBU

Testi ir apliecinājuši, ka šīs iekārtas parametri atbilst FCC Noteikumu par B klases digitālajām iekārtām 15. nodaļā paredzētajām robežvērtībām. Šīs robežvērtības nodrošina pietiekamu aizsardzību pret starojuma ietekmi, ja iekārtas izmanto apdzīvotās vietās. Attiecīgās iekārtas rada un izmanto, kā arī var izstarot augstas frekvences. Tādēļ tās noteikumiem neatbilstošas instalācijas vai ekspluatācijas gadījumā var izraisīt radioviļņu uztveršanas traucējumus.

Tomēr nav iespējams pilnībā garantēt, ka noteiktām instalācijām neradīsies nekādi traucējumi. Ja šī iekārta izraisa radio un televīzijas uztveršanas traucējumus (ko ir iespē-

jams konstatēt, iekārta izslēdzot un ieslēdzot no jauna), lietotājam traucējumu novēršanai jāveic šādi pasākumi:

no jauna jāiestata vai jāpārliet uztveršanas antena;

jāpalielina atstatums starp iekārta un uztvērēju.

jālūdz palīdzība kompetentam tirdzniecības pārstāvim vai pieredzējušam radio un televīzijas speciālistam.

NORĀDĪJUMS

Ja tiek veikti pārveidojumi vai modificēšanas pasākumi, ko nav nepārprotami akceptējis Hilti, lietotājs var zaudēt tiesības uzsākt iekārtas ekspluatāciju.

13 EK atbilstības deklarācija (oriģināls)

Apzīmējums:	Punktveida lāzers
Tips:	PM 2-P
Paaudze:	01
Konstruēšanas gads:	2012

Mēs uz savu atbildību deklarējam, ka šis produkts atbilst šādām direktīvām un normām: līdz 19.04.2016.: 2004/108/EK, no 20.04.2016.: 2014/30/ES, 2011/65/ES, EN ISO 12100.

Hilti Corporation, Feldkircherstrasse 100,
FL-9494 Schaan



Paolo Luccini
Head of BA Quality and Process Management
Business Area Electric Tools & Accessories
06/2015



Edward Przybylowicz
Head of BU Measuring Systems

BU Measuring Systems

06/2015

Tehniskā dokumentācija:

Hilti Entwicklungsgesellschaft mbH
Zulassung Elektrowerkzeuge
Hiltistrasse 6
86916 Kaufering
Deutschland

ORIGINALI NAUDOJIMO INSTRUKCIJA

PM 2-P Taškinis lazeris

Prieš pradėdami eksploatuoti, būtinai perskaitykite naudojimo instrukciją.

Šią naudojimo instrukciją visada laikykite prie prietaiso.

Perduodami prietaisą kitiems asmenims, būtinai pridėkite ir šią naudojimo instrukciją.

Turinys	Puslapis
1 Bendrieji nurodymai	203
2 Aprašymas	204
3 Priedai	205
4 Techniniai duomenys	205
5 Saugos nurodymai	206
6 Prieš pradėdant naudotis	207
7 Darbas	208
8 Techninė priežiūra ir remontas	208
9 Gedimų aptikimas	209
10 Utilizacija	209
11 Prietaiso gamintojo teikiama garantija	210
12 Federalinės ryšių komisijos (FCC) nurodymas (galioja JAV)	210
13 EB atitikties deklaracija (originali)	210

1 Skaitmenys reiškia iliustracijų numerius. Iliustracijas rasite naudojimo instrukcijos pradžioje.

Šios naudojimo instrukcijos tekste vartojamas žodis „prietaisas“ visada reiškia taškinį lazerį PM 2-P.

Prietaiso konstrukciniai, valdymo ir indikacijos elementai 1

- 1 Jungiklis kartu su švytuoklės fiksavimo mechanizmu
- 2 Šviesos diodas
- 3 Lazerio spindulio išėjimo langelis
- 4 Maitinimo elementų dėklas

1 Bendrieji nurodymai

1.1 Signaliniai žodžiai ir jų reikšmė

PAVOJUS

Šis įspėjimas vartojamas norint atkreipti dėmesį į pavojingą situaciją, kai galite susižaloti ar net žūti.

ISPĖJIMAS

Šis žodis vartojamas, siekiant įspėti, kad nesilaikant instrukcijos reikalavimų kyla rimto sužeidimo ar mirties pavojus.

ATSARGIAI

Šis žodis vartojamas norint atkreipti dėmesį į pavojingą situaciją, kuri gali tapti lengvo žmogaus sužalojimo, prietaiso gedimo ar kito turto pažeidimo priežastimi.

NURODYMAS

Naudojimo nurodymai ir kita naudinga informacija.

1.2 Piktogramų ir kitų nurodymų paaiškinimai

Įspėjamieji ženklai



Bendrojo pobūdžio įspėjimas

Įpareigojantys ženklai



Prieš naudojant perskaityti instrukciją

Simboliai



Prietaisų ir maitinimo elementų / akumuliatorių negalima utilizuoti kartu su buitinėmis atliekomis.

Ant prietaiso



Nestovėkite lazerio spindulyje.

Apie lazerinį spinduliavimą įspėjantys ženklai JAV pagal CFR 21, § 1040 (FDA).

Ant prietaiso



Lazerinis spinduliavimas. Nežiūrėti į spindulį. 2 lazerio klasė.

Apie lazerinį spinduliavimą įspėjantys ženklai atitinka IEC 60825-1/EN 60825-1:2007

Identifikacinių duomenų vieta ant prietaiso

Prietaiso tipas ir serijos numeris yra nurodyti firminėje duomenų lentelėje. Įrašykite šiuos duomenis į savo prietaiso naudojimo instrukciją ir visuomet juos nurodykite kreipdamiesi į mūsų atstovybę ar techninės priežiūros centrą.

Tipas:

Karta: 01

Serijos Nr.:

2 Aprašymas

2.1 Naudojimas pagal paskirtį

PM 2-P yra automatiškai susiniveliuojantis taškinis lazeris, kuriuo vienas žmogus gali greitai ir tiksliai nustatyti vertikalumą. Prietaisas turi du sutampančius lazerio spindulius (spinduliai išeina iš vieno taško). Visi spinduliai turi vienodą 30 m veikimo nuotolį (veikimo nuotolis priklauso nuo aplinkos apšviestumo).

Prietaisas pirmiausia skirtas naudoti patalpose vertikalės pagrindu žymėti.

Norint prietaisą naudoti lauke, reikia atkreipti dėmesį į tai, kad tokio naudojimo tipinės sąlygos atitiktų prietaiso naudojimo patalpose sąlygas. Galimos naudojimo sritys:

Grindyse pažymėtų taškų perkėlimas ant lubų.

Prietaisą keisti ar modifikuoti draudžiama.

Laikykitės naudojimo instrukcijoje pateiktų nurodymų dėl darbo su įrenginiu, jo priežiūros ir remonto.

Norėdami išvengti pavojaus susižaloti, naudokite tik originalius „Hilti“ priedus ir įrankius.

Neteisingai arba ne pagal paskirtį naudojamas prietaisas gali būti pavojingas.

2.2 Išskirtinės savybės

PMC PM 2-P visomis kryptimis automatiškai susiniveliuoja maždaug 4° ribose.

Susiniveliavimo trukmė yra tik maždaug 3 sekundės.

Apie susiniveliavimo diapazono viršijimą įspėja mirksintys lazerio spinduliai.

PM 2-P pasižymi lengvu valdymu, paprastu naudojimu, tvirtu plastiko korpusu, o jo nedideli matmenys ir mažas svoris supaprastina transportavimą.

Normaliame režime prietaisas išsijungia po 15 minučių. Ilgalaikio darbo režimas įjungiamas per 3 sekundes prietaisą įjungiant, išjungiant ir vėl įjungiant.

2.3 Darbiniai signalai

Šviesos diodas	Šviesos diodas nešviečia.	Prietaisas yra išjungtas.
	Šviesos diodas nešviečia.	Maitinimo elementai / akumulatoriai yra išsekę.
	Šviesos diodas nešviečia.	Netinkamai įdėti maitinimo elementai / akumulatoriai.
	Šviesos diodas šviečia nuolat.	Lazerio spindulys įjungtas. Prietaisas veikia.
	Šviesos diodas kas 10 sekundžių du kartus sumirksi.	Maitinimo elementai / akumulatoriai yra beveik išsekę.
Lazerio spindulys	Lazerio spindulys kas 10 sekundžių du kartus sumirksi.	Maitinimo elementai / akumulatoriai yra beveik išsekę.
	Lazerio spindulys penkis kartus sumirksi ir paskui šviečia nuolat.	Išjungimo automatika išaktyvinta.
	Lazerio spindulys mirksi dideliu dažniu.	Prietaisas negali susiniveliuoti.

2.4 Kartoninėje dėžutėje tiekiamo taškinio lazerio komplektas

- 1 Taškinis lazeris PM 2-P
- 1 Prietaiso dėklas
- 4 Maitinimo elementai
- 1 Naudojimo instrukcija
- 1 Gamintojo sertifikatas

3 Priedai

Pavadinimas	Sutrumpintas žymėjimas	Aprašymas
Stovas	PMA 20	
Taikinys	PMA 54/55	
Teleskopinis įveržiamas strypas	PUA 10	
Universalus adapteris	PMA 78	
Lazerio akiniai	PUA 60	Tai nėra apsauginiai akiniai ir neapsaugo akių nuo lazerinio spinduliavimo. Dėl spalvinio matomumo ribojimo šių akinių negalima naudoti važiuojant bendrojo naudojimo keliais, jie tinka naudoti tik dirbant su PM 2-P.

4 Techniniai duomenys

Gamintojas pasilieka teisę vykdyti techninius pakeitimus!

Taškų veikimo nuotolis	30 m (98 ft)
Tikslumas ¹	±3 mm / 10 m (± 0.12 in / 33 ft)
Susiniveliavimo trukmė	3 s (tipinė)

¹ Tokie veiksniai kaip dideli temperatūros svyravimai, drėgmė, smūgiai, kritimas ir t. t. gali turėti įtakos tikslumui. Jeigu nenurodyta kitaip, prietaisas buvo derintas ir kalibruotas esant standartinėms aplinkos sąlygoms (MIL-STD-810F).

Lazerio klasė	2 klasė, matomas, 620–690 nm, ±10 nm (EN 60825-1:2007 / IEC 60825-1:2007); class II (CFR 21 §1040 (FDA))
Spindulio skersmuo	Nuotolis 5 m: < 4 mm Nuotolis 20 m: < 16 mm
Susinivėliavimo diapazonas	±4° (tipinis)
Automatinis išsijungimas	išsijungia po: 15 min.
Darbinės būklės indikacija	Šviesos diodas ir lazerio spinduliai
Maitinimas	AA tipo maitinimo elementai, Mangano hidroksido akumuliatoriai: 4
Veikimo trukmė	Mangano hidroksido akumuliatorius 2500 mAh, Temperatūra +24 °C (+75 °F): 50 h (tipinė)
Darbinė temperatūra	Min. -10 °C / Maks. +50 °C (Nuo +14 iki 122 °F)
Laikymo temperatūra	Min. -25 °C / Maks. +63 °C (Nuo -13 iki 145 °F)
Apsaugos nuo dulkių ir vandens pusrū laipsnis (išskyrus maitinimo elementų dėklą)	IP 54 pagal IEC 529
Stovo sriegis (prietaise)	UNC 1/4"
Stovo sriegis (pagrindo)	BSW 5/8" UNC 1/4"
Matmenys	63 x 107 x 137 mm (2 1/2 x 4 1/4 x 5 3/8 in)
Svoris	su pagrindu ir maitinimo elementais / akumuliatoriais: 590 g (1.3 lbs)

¹ Tokie veiksniai kaip dideli temperatūros svyravimai, drėgmė, smūgiai, kritimas ir t. t. gali turėti įtakos tikslumui. Jeigu nenurodyta kitaip, prietaisas buvo derintas ir kalibruotas esant standartinėms aplinkos sąlygoms (MIL-STD-810F).

5 Saugos nurodymai

ĮSPĖJIMAS: Perskaitykite visus saugos nurodymus ir instrukcijas. Saugos nurodymų ir instrukcijų nevykdymas gali tapti elektros smūgio, gaisro ir / arba sunkių sužalojimų priežastimi. **Išsaugokite visus saugos nurodymus ir instrukcijas ateičiai.**

5.1 Bendrosios saugos priemonės

- Prieš prietaisą naudodami ar juo matuodami, patikrinkite jo tikslumą.
- Netinkamai, neapmokyto personalo arba ne pagal paskirtį naudojamas prietaisas ir jo pagalbinės priemonės gali būti pavojingi.
- Siekdami išvengti sužalojimų, naudokite tik originalius „Hilti“ reikmenis ir pagalbinius įrenginius.
- Dirbdami su prietaisu būkite atidūs, sutelkite dėmesį į darbą ir vadovaukitės sveika nuovoka. Nedirbkite su prietaisu, jei esate pavargę arba vartojote narkotikus, alkoholį ar vaistus. Akimirksnį nuo darbo atitrauktas dėmesys gali tapti rimtų sužalojimų priežastimi.
- Prietaisą keisti ar modifikuoti draudžiama
- Atkreipkite dėmesį į naudojimo instrukcijoje pateiktą informaciją dėl prietaiso naudojimo, priežiūros bei remonto.
- Neatjunkite jokių apsauginių įtaisų, nenuimkite skydelių su įspėjamaisiais ženklais ar kita svarbia informacija.
- Lazerinius prietaisus laikykite vaikams neprieinamoje vietoje.

- Ivertinkite aplinkos įtaką. Saugokite prietaisą nuo kritulių, nenaudokite jo drėgnoje ar šlapioje aplinkoje. Nenaudokite prietaiso degioje arba sprogioje aplinkoje.
- Prietaisą rūpestingai prižiūrėkite. Tikrinkite, ar besisukančios prietaiso dalys tinkamai veikia ir niekur neklūva, ar nėra sulūžusių ir pažeistų dalių, kurios darytų įtaką prietaiso veikimui. Prieš naudojimą pažeistos prietaiso dalys turi būti suremontuotos. Blogai prižiūrimi prietaisai yra daugelio nelaimingų atsitikimų priežastis.
- Elektrinį įrankį turi teisę remontuoti tik kvalifikuotas specialistas, tam jis turi naudoti tik originalias atsargines dalis. Taip galima užtikrinti, kad bus išlaikytas elektrinio įrankio naudojimo saugumas.
- Jei prietaisas nugriuvo ar buvo kitaip mechaniškai paveiktas, reikia patikrinti jo tikslumą.
- Jei prietaisas iš šaltos aplinkos pernešamas į šiltesnę arba atvirksčiai, prieš naudodami palaukite, kol jo temperatūra susivienodins su aplinkos temperatūra.
- Prietaisą naudodami su adapteriais ir reikmenimis, išitinkinkite, kad jis yra gerai pritvirtintas.
- Siekdami išvengti neteisingų matavimų, saugokite lazerio spindulio išėjimo angą nuo nešvarumų.
- Nors prietaisas yra pritaikytas naudoti statybų aikštelėse, juo, kaip ir kitais optiniais bei elekt-

riniais prietaisais (žiūronais, akiniais, fotoaparatais), reikia naudotis atsargiai.

- q) Nors prietaisais yra apsaugotas nuo drėgmės, prieš dėdami į transportavimo konteinerį, jį gerai nusausinkite.
- r) Naudojimo metu keletą kartų patikrinkite prietaiso tikslumą.

5.2 Tinkamas darbo vietų įrengimas

- a) Aptverkite matavimo vietą ir pastatydami prietaisą atkreipkite dėmesį, kad spindulys nebūtų nukreiptas į kitus asmenis ar į jus patį.
- b) Jei dirbate stovėdami ant kopėčių, venkite neįprastos kūno padėties. Visuomet dirbkite stovėdami ant stabilaus pagrindo ir neparaskite pusiausvyros.
- c) Matuojant pro stiklą ar kitus objektus, rezultatas gali būti netikslus.
- d) Atkreipkite dėmesį į tai, kad prietaisais būtų pastatytas ant plokščio ir stabilaus (nevibruojančio!) pagrindo.
- e) Prietaisą naudokite tik pagal paskirtį.
- f) Jeigu darbo zonoje yra naudojama daugiau lazerių, įsitinkite, kad savo prietaiso spindulių nepainiojate su kitais spinduliais.
- g) Magnetai gali turėti įtakos tikslumui, todėl arti neturi būti jokių magnetų. „Hilti“ universalus adapteris neturi jokios įtakos.

5.3 Elektromagnetinis suderinamumas

Nors prietaisais atitinka griežčiausius direktyvų reikalavimus, „Hilti“ negali atmesti galimybės, kad dėl stipraus elektromagnetinio spinduliavimo prietaisais gali būti sukeliami trukdžiai ir jis gali veikti netinkamai. Tokie arba panašiais atvejais reikėtų atlikti kontrolinius matavimus. Taip pat „Hilti“ negali garantuoti, kad prietaisais neskleis trukdžių kitiems prietaisams (pvz., lėktuvų navigacijos įrenginiams).

5.4 Lazerinių prietaisų klasifikacija - 2 klasė / class II

Priklausomai nuo parduotos versijos, prietaisais atitinka 2 lazerio klasę pagal IEC60825-1:2007 / EN60825-1:2007 ir Class II pagal CFR 21 §, 1040 (FDA). Šiuos prietaisais leidžiama naudoti, nesimant jokių kitų saugos priemonių. Atsitiktinai trumpai pažvelgus į lazerio spindulį, akys apsaugo refleksiskai užsimerkdamas. Tačiau šį refleksą gali sulėtinti vaistai, alkoholis arba narkotikai. Todėl nereikia žiūrėti tiesiai į lazerio šviesos šaltinį, lygiai kaip ir į saulę. Draudžiama lazerio spindulį nukreipti į žmones.

5.5 Elektrosauga

- a) Prieš siųsdami prietaisą, akumulatorius / maitinimo elementus izoliuokite ar visiškai išimkite.
- b) **Kad nepadarytumėte žalos aplinkai, prietaisą uti-lizuokite pagal savo šalyje galiojančius teisės ak-tus. Išlikus abejonėms, pasikonsultuokite su gamintoju.**
- c) **Saugokite maitinimo elementus nuo vaikų.**
- d) **Neperkaitinkite maitinimo elementų ir nelaikykite jų arti ugnies.** Maitinimo elementai gali sprogti arba iš jų gali išsiskirti toksiškos medžiagos.
- e) **Neįkraukite maitinimo elementų.**
- f) **Neprilituokite maitinimo elementų prie prietaiso kontaktų.**
- g) **Neiškraukite maitinimo elementų juos trumpai su-jungdami – jie gali įkaisti, ir ant Jūsų rankų gali iškilti nudegimo pūsės.**
- h) **Maitinimo elementų neardykite ir neapkraukite per didelę mechanine apkrova.**
- i) **Nenaudokite pažeistų maitinimo elementų.**
- j) **Į prietaisą nedėkite naujų maitinimo elementų kartu su senais. Viename prietaise tuo pat metu nenaudokite skirtingų gamintojų ir skirtingų tipų maitinimo elementų.**

5.6 Skysčiai

Netinkamai naudojant akumuliatorių ar maitinimo elementus, iš jų gali ištekėti skystis. **Venkite kontakto su šiuo skysčiu. Jei skysčio atsitiktinai pateko ant odos, nuplaukite ją vandeniu. Jei skysčio pateko į akis, praplaukite jas dideliu kiekiu vandens ir nedelsdami kreipkitės į gydytoją.** Akumulatoriaus skystis gali sudirginti arba nudeginti odą.

6 Prieš pradėdant naudotis



6.1 Maitinimo elementų / akumuliatorių įdėjimas 2

PAVOJUS

Į prietaisą dėkite tik naujus akumulatorius / maitinimo elementus.

1. Atidarykite maitinimo elementų dėklą.
2. Maitinimo elementus / akumulatorius išimkite iš pakuočės ir iškart įdėkite į prietaisą.
NURODYMAS Prietaisą leidžiama naudoti tik su „Hilti“ rekomenduojamais maitinimo elementais / akumulatoriais.
3. Kontroluokite, kad maitinimo elementų poliariškumas atitiktų prietaiso apačioje pateiktus nurodymus.
4. Maitinimo elementų dėklą uždarykite. Kontroluokite, kad dangtelis gerai užsifiksuotų.

7 Darbas



7.1 Naudojimas

7.1.1 Lazerio spindulių įjungimas

Jungiklį stumkite atgal.

7.1.2 Prietaiso / lazerio spindulių išjungimas

Jungiklį stumkite pirmyn.

NURODYMAS

Po maždaug 15 minučių prietaisas išsijungs automatiškai.

7.1.3 Išjungimo automatikos išaktyvinimas

Prietaisą įjunkite, paskui išjunkite ir per 3 sekundes vėl įjunkite. Lazerio spinduliui sumirksėjus penkis kartus, išaktyvinimas bus patvirtintas.

NURODYMAS

Prietaisas išsijungs jungiklį pastūmus pirmyn arba išsekus maitinimo elementams / akumulatoriams.

7.2 Naudojimo pavyzdžiai

7.2.1 Sausos statybos elementų montavimas, perveriant patalpas **3**

7.2.2 Apšvietimo armatūros montavimas **4**

7.3 Tikrinimas

7.3.1 Vertikalės pagrindo tikrinimas **5**

1. Aukštoje patalpoje (pavyzdžiui, 5–10 m aukščio laiptinėje) ant grindų pažymėkite kryžį.

2. Prietaisą pastatykite ant lygaus ir horizontalaus paviršiaus.
3. Prietaisą įjunkite.
4. Prietaisą apatiniu statmenu spinduliu pastatykite į kryžiaus centrą.
5. Pažymėkite vertikalaus statmeno spindulio tašką lubose. Tuo tikslu prieš tai prie lubų pritvirtinkite popieriaus lapą.
6. Pasukite prietaisą 90° kampu.
NURODYMAS Apatinis statmenasis spindulys turi likti kryžiaus centre.
7. Pažymėkite vertikalaus statmeno spindulio tašką lubose.
8. Procedūrą pakartokite, prietaisą pasukdami 180° ir 270° kampu.
NURODYMAS 4 gautieji taškai apibrėžia apskritimą, kuriame įstrižainių d1 (1-3) ir d2 (2-4) susikirtimo taškas žymi tikslų vertikalės pagrindą.
9. Tikslumą apskaičiuokite taip, kaip aprašyta 7.3.1.1 punkte.

7.3.1.1 Tikslumo skaičiavimas

$$R = \frac{10}{RH [m]} \times \frac{(d1 + d2) [mm]}{4} \quad (1)$$

$$R = \frac{30}{RH [ft]} \times \frac{(d1 + d2) [inch]}{4} \quad (2)$$

Formulės (RH = patalpos aukštis) rezultatas (R) reiškia tikslumą „mm / 10 m“ (formulė (1)). Šis rezultatas (R) neturi būti didesnis negu nurodyta prietaiso charakteristika, t. y. 3 mm / 10 m

8 Techninė priežiūra ir remontas

8.1 Valymas ir nusausinimas

1. Nuo lęšių nupūskite dulkes.
2. Nelieskite stiklo pirštais.
3. Valykite tik švaria minkšta šluoste; jei reikia, galite ją sudrėkinti grynu spiritu ar nedideliu kiekiu vandens.
NURODYMAS Nenaudokite jokių kitų skysčių, nes jie gali pakenkti plastmasinėms dalims.
4. Atkreipkite dėmesį į aplinkos, kurioje laikote prietaisą (ypač žiemą ir vasarą, jei prietaisus laikote automobilio salone) leistiną temperatūrą (nuo -25 °C iki +60 °C).

8.2 Laikymas

Išpakuokite prietaisą, jei jis sušlapo. Prietaisą, transportavimo dėžę ir priedus išdžiovinkite (ne aukštesnėje nei 40 °C / 104 °F temperatūroje) ir išvalykite. Vėl supakuokite tik tada, kai jie bus visiškai išdžiūvę.

Nenaudoję prietaiso ilgesnį laiką ar po ilgesnio jo transportavimo, prieš naudodamiesi atlikite prietaiso kontrolinį matavimą.

Jei prietaiso nenaudosite ilgesnį laiką, išimkite maitinimo elementus / akumulatorius. Iš maitinimo elementų / akumuliatorių ištekėjęs skystis gali sugadinti prietaisą.

8.3 Transportavimas

Įrangai transportuoti ar persiųsti naudokite originalią „Hilti“ pakuotę arba jai lygiavertę.

ATSARGIAI

Prieš siųsdami prietaisą, visuomet išimkite maitinimo elementus / akumulatorių.

8.4 Kalibravimas „Hilti“ centre

Rekomenduojame reguliariai tikrinti prietaisus „Hilti“ kalibravimo centre, kad jie būtų patikimi ir atitiktų teisės normas ir reikalavimus.

Į „Hilti“ kalibravimo centrą galite užsukti bet kuriuo metu; tačiau prietaiso patikrą rekomenduojama atlikti bent kartą per metus.

„Hilti“ kalibravimo centras suteiks garantiją, kad prietaisas patikros dieną atitinka visas naudojimo instrukcijoje nurodytas technines specifikacijas.

Taip pat šiame centre bus suremontuoti gamintojo nurodytų duomenų neatitinkantys matavimo prietaisai. Sureguliuavus ir patikrinus prietaisą, ant jo užklijuojamas kalibravimo ženklelis. Be to, išduodamas kalibravimo sertifikatas, kuriame pažymėta, kad prietaisas atitinka gamintojo duomenis.

Kalibravimo sertifikato visuomet reikia bendrovėms, turinčioms ISO 900X sertifikata.

Norėdami gauti daugiau informacijos, kreipkitės į bendrovę „Hilti“.

9 Gedimų aptikimas

Gedimas	Galima priežastis	Gedimo šalinimas
Prietaisas neįsijungia.	Maitinimo elementai / akumulatoriai yra išsekę.	Pakeisti maitinimo elementus / akumulatorius.
	Netinkamas maitinimo elementų / akumuliatorių poliarizkumas.	Maitinimo elementus / akumulatorius įdėti tinkamai.
	Neuždarytas maitinimo elementų dėklas.	Uždaryti maitinimo elementų dėklą.
	Prietaiso arba jungiklio gedimas.	Prietaisą atiduokite remontuoti į „Hilti“ techninį centrą.
Nėra kai kurių lazerio spindulių.	Lazerio šviesos šaltinio arba lazerio valdymo schemos gedimas.	Atiduokite prietaisą remontuoti į „Hilti“ techninį centrą.
Prietaisą galima įjungti, tačiau nėra lazerio spindulių.	Lazerio šviesos šaltinio arba lazerio valdymo schemos gedimas.	Atiduokite prietaisą remontuoti į „Hilti“ techninį centrą.
	Temperatūra per aukšta arba per žema.	Prietaisui leisti atvėsti arba įšilti.
Neveikia automatinis susiniveliaivimas.	Prietaisas pastatytas ant nuožulnaus paviršiaus.	Prietaisą pastatyti horizontaliai.
	Švytuoklė užfiksuota.	Atlaisvinti švytuoklę.
	Per stipri pašalinė šviesa.	Sumažinti pašalinę šviesą.
	Polinkio jutiklio gedimas.	Atiduokite prietaisą remontuoti į „Hilti“ techninį centrą.

10 Utilizacija

ĮSPĖJIMAS

Jei įranga utilizuojama netinkamai, gali kilti šie pavojai:

degant plastiko dalims susidaro nuodingų dujų, nuo kurių gali susirgti žmonės;

pažeisti ar labai įkaitę maitinimo elementai gali sprogti ir apnuodyti, sudirginti, nudeginti odą arba užteršti aplinką;

lengvabūdiškai ir neapgalvotai utilizuodami sudarote sąlygas neįgaliesiems asmenims naudoti įrangą ne pagal taisykles.

Todėl galite smarkiai susižaloti ir Jūs pats, ir kiti asmenys arba gali būti padaryta žala aplinkai.



Didelė „Hilti“ prietaisų dalis pagaminta iš medžiagų, kurias galima perdirbti antrą kartą. Būtina antrinio perdirbimo sąlyga yra tinkamas medžiagų išrušiavimas. Daugelyje šalių „Hilti“ iš savo klientų jau priima perdirbti neberekalingus senus prietaisus. Apie tai galite pasiteirauti artimiausiam „Hilti“ techniniame centre arba prietaiso pardavėju.



Tik ES valstybėms

Neišmeskite elektroninių matavimo prietaisų į buitinius šiukšlynus!

Laikantis Europos direktyvos dėl naudotų elektros ir elektronikos prietaisų ir sprendimo dėl jos įtraukimo į nacionalinius teisės aktus, naudotus elektrinius prietaisus būtina surinkti atskirai ir pateikti antriniam perdirbimui pagal aplinkosaugos reikalavimus.



Maitinimo elementus / akumulatorius utilizuokite laikydamiesi Jūsų šalyje galiojančių teisės aktų.

11 Prietaiso gamintojo teikiama garantija

Jeigu turite klausimų dėl garantinio aptarnavimo sąlygų, kreipkitės į vietinį „Hilti“ prekybos partnerį.

12 Federalinės ryšių komisijos (FCC) nurodymas (galioja JAV)

ATSARGIAI

Prietaiso testavimo metu buvo laikomasi ribinių reikšmių, FCC (JAV telekomunikacijų tarnybos) normų 15 skyriuje nustatytų B klasės skaitmeniniams prietaisams. Prietaisai su tokiomis ribinėmis reikšmėmis gali būti naudojami gyvenamuosiuose rajonuose, nes yra pakankamai apsaugoti trukdžius sukeliančio spinduliavimo požiūriu. Tokio tipo prietaisuose sukuriami ir naudojami aukšto dažnio elektromagnetiniai laukai, kurie gali būti išspinduliuojami ir į aplinką. Todėl jie gali kelti trukdžius radijo imtuvams tais atvejais, jeigu buvo sumontuoti ir eksploatuojami nesilaikant instrukcijų.

Tačiau negalima garantuoti, kad, susidarius tam tikroms aplinkybėms, prietaisas nesukels radijo trikdžių. Jei šis

prietaisas sukelia radijo ar televizijos trikdžius (tuo galima įsitikinti prietaisą išjungus ir vėl įjungus), juos galima bandyti pašalinti toliau nurodytomis priemonėmis.

Imtuvo anteną nukreipti kitaip ar perkelti kitur.

Padidinti atstumą tarp prietaiso ir imtuvo.

Pasikonsultuokite su savo prekybos atstovu arba patyrusiu radijo ir televizijos technikos specialistu.

NURODYMAS

Pakeitimai ir modifikacijos, kuriems „Hilti“ nedavė aiškaus atskiro leidimo, gali apriboti naudotojo teisę prietaisą pradėti eksploatuoti.

13 EB atitikties deklaracija (originali)

Pavadinimas:	Taškinis lazeris
Tipas:	PM 2-P
Karta:	01
Pagaminimo metai:	2012

Prisiimdami visą atsakomybę pareiškiame, kad šis gaminytis atitinka šių direktyvų ir normų reikalavimus: iki 2016 m. balandžio 19 d.: 2004/108/EB, nuo 2016 m. balandžio 20 d.: 2014/30/ES, 2011/65/ES, EN ISO 12100.

Hilti Corporation, Feldkircherstrasse 100,
FL-9494 Schaan

Paolo Luccini
Head of BA Quality and Process Management
Business Area Electric Tools & Accessories
06/2015

Edward Przybyłowicz
Head of BU Measuring Systems

BU Measuring Systems

06/2015

Techninė dokumentacija saugoma:

Hilti Entwicklungsgesellschaft mbH
Zulassung Elektrowerkzeuge
Hiltistrasse 6
86916 Kaufering
Deutschland

ALGUPÄRANE KASUTUSJUHEND

Punktlaser PM 2-P

Enne seadme esmakordset kasutamist lugege tingimata läbi kasutusjuhend.

Kasutusjuhend peab olema alati seadme juures.

Juhend peab jääma seadme juurde ka siis, kui annate seadme edasi teistele isikutele.

Sisukord	Lk
1 Üldised juhised	211
2 Kirjeldus	212
3 Lisatarvikud	213
4 Tehnilised andmed	213
5 Ohutusnõuded	214
6 Kasutuselevõtt	215
7 Töötamine	215
8 Hooldus ja korrashoid	216
9 Veaotsing	216
10 Utiliseerimine	217
11 Tootja garantii seadmetele	217
12 FCC-märkus (kehtib USAs)	218
13 EU-vastavusdeklaratsioon (originaal)	218

1 Numbrid viitavad joonistele. Joonised leiata kasutusjuhendi algusest.

Käesolevas kasutusjuhendis tähistab sõna »seade« alati punktlaserit PM 2-P.

Seadme osad, juhtelemendid ja näidikud 1

- ① Nupp (sisse/välja) kombineerituna pendli lukustusmehhanismiga
- ② Valgusdiod
- ③ Laserkiire väljumise aken
- ④ Patareikorpus

1 Üldised juhised

1.1 Märksõnad ja nende tähendus

OHT!

Viidatakse vahetult ähvardavatele ohtudele, millega kaasnevad rasked kehalised vigastused või inimeste hukkumine.

HOIATUS!

Viidatakse võimalikele ohtlikele olukordadele, millega võivad kaasneda rasked kehalised vigastused või inimeste hukkumine.

ETTEVAATUST!

Viidatakse võimalikele ohtlikele olukordadele, millega võivad kaasneda kergemad kehalised vigastused või varaline kahju.

JUHIS

Soovitusi seadme kasutamiseks ja muu kasulik teave.

1.2 Piitsümbolite selgitus ja täiendavad juhised

Hoiatavad märgid



Üldine hoiatus

Kohustavad märgid



Enne kasutamist lugege läbi kasutusjuhend

Sümbolid



Seadmeid ja akusid ei tohi käidelda koos olme- jaätmetega.

Seadmel



Ärge jääge kiire mõjuvälja.

Laseri hoiatussildid USA-s, tuginedes CFR 21 § 1040 (FDA).

Seadmel



Laserkiir Ärge vaadake laserkiire suunas. Laseri klass 2. Laseri hoiatussildid vastavalt standardile IEC 60825-1/EN 60825-1:2007

Identifitseerimisandmete koht seadmel

Seadme tüübitähis ja seerianumber on toodud seadme andmesildil. Märkige need andmed oma kasutusjuhendis ning tehke teatavaks alati, kui pöörduate Hilti müügikeskustesse või hooldekeskustesse.

Tüüp: _____

Generatsioon: 01 _____

Seerianumber: _____

2 Kirjeldus

2.1 Nõuetekohane kasutamine

PM 2-P on isenivelleeruv punkt laser kiireks ja kergeks loodimiseks; seadmega töötamiseks piisab ühest inimesest. Seadmel on kaks kattuvat laserkiirt (sama lähtepunktiga kiirt). Kõikide kiirte ulatus on 30 m (ulatus sõltub ümbritseva keskkonna valgustusest).

Seade on ette nähtud loodimispunktide mahamärkimiseks eelkõige siseruumides.

Välitingimustes kasutamisel tuleb veenduda, et üldtingimused vastavad siseruumide tingimustele. Võimalik kasutusotstarve:

Põrandale märgitud punktide ülekandmine lakke.

Seadme modifitseerimine ja ümberkujundamine on keelatud.

Pidage kinni kasutusjuhendis toodud kasutus- ja hooldusjuhistest.

Vigastuste vältimiseks kasutage ainult Hilti originaalvarvikuid.

Seade ja sellega ühendatavad abitööriistad võivad osutada ohtlikuks, kui neid ei kasutata nõuetekohaselt või kui nendega töötab vastava väljaõppeta isik.

2.2 Omadused

PM 2-P on kõikides suundades 4° ulatuses isenivelleeruv.

Isenivelleerumine võtab aega vaid ca 3 sekundit.

Isenivelleerumisulatus ületamise korral hakkavad laserkiired hoiatuseks vilkuma.

Seadet PM 2-P iseloomustab kerge käsitsetavus, lihtne kasutus ja vastupidav plastkorpus ning tänu väikestele mõõtmetele ja väikesele kaalule on seda lihtne transportida.

Tavarežiimil lülitub seade 15 minuti pärast välja. Püsirežiimile lülitamiseks tuleb seade sisse lülitada, välja lülitada ja 3 sekundi jooksul uuesti sisse lülitada.

2.3 Signaalid

Valgusdiiod	Valgusdiiod ei põle.	Seade on välja lülitatud.
	Valgusdiiod ei põle.	Patareid on tühjad.
	Valgusdiiod ei põle.	Patareid on valesi sisse pandud.
	Valgusdiiod põleb pidevalt.	Laserkiir on sisse lülitatud. Seade töötab.
	Laserkiir vilgub kaks korda iga 10 sekundi järel.	Patareid on peaaegu tühjad.

Laserkiir	Laserkiir vilgub kaks korda iga 10 sekundi järel.	Patareid on peaaegu tühjad.
	Laserkiir vilgub viis korda ja jääb seejärel püsivalt põlema.	Automaatne väljalülitus ei ole aktiivne.
	Laserkiir vilgub suure sagedusega.	Seade ei saa ise nivelleeruda.

2.4 Tarnekomplekt: Punktlaser kartongkarbis

- 1 Punktlaser PM 2-P
- 1 seadme kott
- 4 patareid
- 1 kasutusjuhend
- 1 tootja sertifikaat

3 Lisatarvikud

Tähistus	Tähis	Kirjeldus
Statiiv	PMA 20	
Sihttahvel	PMA 54/55	
Teleskoop-klemmklamber	PUA 10	
Universaalne adapter	PMA 78	
Laserkiire nähtavust parandavad prillid	PUA 60	Laserkiire nähtavust parandavad prillid ei ole kaitseprillid ega kaitse silmi laserkiirguse eest. Prille ei tohi värvide eristamise võime kitsendamise tõttu kasutada tänavaliikluses. Prillid on ette nähtud kasutamiseks üksnes seadmega PM 2-P.

4 Tehnilised andmed

Tootja jätab endale õiguse tehnilisi andmeid muuta.

Punktide ulatus	30 m (98 ft)
Täpsus ¹	±3 mm 10 m kohta (±0,12 in (tolli) 33 ft (jala) kohta)
Isenivelleerumisaeg	3 s (tüüpiline)
Laseri klass	Klass 2, nähtav, 620 - 690 nm, ±10 nm (EN 60825-1:2007 / IEC 60825 - 1:2007); class II (CFR 21 §1040 (FDA))
Kiire läbimõõt	Vahemaa 5 m: < 4 mm Vahemaa 20 m: < 16 mm
Isenivelleerumisulatus	±4° (tüüpiline)
Automaatne väljalülitumine	aktiveerub, kui möödunud on: 15 min
Töörežiimi indikaator	LED ja laserkiired
Toide	AA-elementid, Leelis-mangaan-patareid: 4
Tööaeg	Leelis-mangaan-patarei 2500 mAh, Temperatuur +24 °C (+75 °F): 50 h (üldjuhul)

¹ Täpsust võivad mõjutada näiteks suured temperatuurikõikumised, niiskus, lõõgid, kukkumine jmt. Kui ei ole märgitud teisiti, justeeriti ja/või kalibreeriti seade tavapärastes keskkonnamitingimustes (MIL-STD-810F).

Töötemperatuur	Min -10 °C / max +50 °C (+14 kuni 122 °F)
Hoiutemperatuur	Min -25 °C / max +63 °C (-13 kuni 145 °F)
Tolmu- ja pritsmekaitse (välja arvatud patareikorpus)	IP 54 vastavalt standardile IEC 529
Statiivi keere (seadmel)	UNC1/4"
Statiivi keere (jalal)	BSW 5/8" UNC 1/4"
Mõõtmed	63 x 107 x 137 mm (2 1/2 x 4 1/4 x 5 3/8 in)
Kaal	koos jala ja patareidega: 590 g (1,3 lbs)

¹ Täpsust võivad mõjutada näiteks suured temperatuurikõikumised, niiskus, lõõgid, kukkumine jmt. Kui ei ole märgitud teisiti, justeeriti ja/või kalibreeriti seade tavapärase keskkonnatingimustes (MIL-STD-810F).

5 Ohutusnõuded

HOIATUS: Lugege läbi kõik ohutusnõuded ja juhised. Ohutusnõuete ja juhiste eiramise tagajärjeks võib olla elektrilöök, tulekahju ja/või rasked vigastused. **Hoidke kõik ohutusnõuded ja juhised edaspidiseks kasutamiseks alles.**

5.1 Üldised ohutusnõuded

- Enne mõõtmist/kasutamist kontrollige seadme täpsust.
- Seade ja sellega ühendatavad abitööriistad võivad osutada ohtlikuks, kui neid ei kasutata nõuetekohaselt või kui nendega töötab vastava väljaõppeta isik.
- Vigastuste vältimiseks kasutage ainult Hilti originaalvarustust ja -lisaseadmeid.
- Olge tähelepanelik, jälgige oma tegevust ning toimige seadmega töötades kaalutletult. Ärge kasutage seadet, kui olete väsinud või uimastite, alkoholi või ravimite mõju all. Hetkeline tähelepanematus seadme kasutamisel võib põhjustada raskeid vigastusi.
- Seadme modifitseerimine ja ümberkuundamine on keelatud.
- Pidage kinni käesolevas kasutusjuhendis toodud kasutus-, hooldus- ja korrashoiujuhustest.
- Ärge kõrvaldage ühtegi ohutusseadist ega eemaldage seadme küljest silte juhiste või hoiatustega.
- Hoidke lapsed laserseadmetest eemal.
- Arvestage ümbritseva keskkonna mõjudega. Ärge jätke seadet vihka kätte, ärge kasutage seda niiskes ega märjas keskkonnas. Põlengu- või plahvatusohtu korral on seadme kasutamine keelatud.
- Hooldage seadet korralikult. Kontrollige, kas seadme liikuvad detailid töötavad veatult ega kiilu kiini. Veenduge, et seadme detailid ei ole murdunud või kahjustatud määral, mis mõjutab seadme töökindlust. Laske kahjustatud osad enne seadme kasutamist parandada. Paljude tööõnnetuste põhjuseks on elektriliste tööriistade ebapiisav hooldus.
- Laske seadet parandada ainult kvalifitseeritud spetsialistidel, kes kasutavad originaalvaruosi. Nii on tagatud elektrilise tööriista ohutuse säilimine.

- Pärast kukkumist või muid mehaanilisi mõjutusi tuleb kontrollida seadme täpsust.
- Kui seade tuuakse väga külmast keskkonnast soojemasse keskkonda või vastupidi, tuleks seadmel enne töölerakendamist temperatuuriga kohaneda lasta.
- Adapterite ja lisatarvikute kasutamisel veenduge, et seade on kindlalt kinnitatud.
- Ebaõigete mõõtetulemuste vältimiseks tuleb laserkiire väljumise ava hoida puhas.
- Kuigi seade on välja töötatud kasutamiseks ehitustöödel, tuleks seda nagu ka teisi optilisi ja elektrilisi seadmeid (prille, fotoaparaati) käsitseda ettevaatlikult.
- Kuigi seade on kaitstud niiskuse sissetungimise eest, tuleks seade enne pakendisse asetamist kuivaks pühkida.
- Kasutamise ajal kontrollige seadme täpsust mitu korda.

5.2 Töökohta nõuetekohane sisseseadmine

- Piirake mõõtmiskoht ära ja seadme ülespanekul veenduge, et kiir ei ole suunatud teiste inimeste ega Teie enda poole.
- Redelil töötades vältige ebatavalist kehaasendit. Veenduge oma asendi ohutuses ja säilitage alati tasakaal.
- Läbi klaasi või teiste objektide läbiviitud mõõtmiste tulemused võivad olla ebatäpsed.
- Veenduge, et seade paikneb ühetasasel stabiilsel alusel (ilma vibratsioonita!).
- Kasutage seadet üksnes ettenähtud otstarbel.
- Kui tööpiirkonnas kasutatakse mitut laserit, veenduge, et Te ei aja oma seadme kiiri segamini teiste seadmete omadega.
- Magnetid võivad täpsust mõjutada, seetõttu ei tohi läheduses olla ühtegi magnetit. Koos Hilti universaalse adapteriga mõju puudub.

5.3 Elektromagnetiline ühilduvus

Kuigi seade vastab asjaomaste direktiivide rangetele nõuetele, ei saa Hilti välistada võimalust, et tugev kiir-

gus tekitab seadme töös häireid, mille tagajärjel muutuvad mõtetulemused ebaõigeaks. Sellisel juhul või muude mõõtemääramatuste korral tuleks läbi viia kontrollmõõtmised. Samuti ei saa Hilti välistada häireid teiste seadmete (nt lennukite navigeerimisseadmete) töös.

5.4 Laseri klassi 2 (class II) kuuluvate seadmete klassifikatsioon

Sõltuvalt müügiversioonist vastab seade laseri klassile 2 vastavalt standardile IEC60825-1:2007 / EN60825-1:2007 ja klassile II vastavalt CFR 21 § 1040 (FDA). Seadmeid tohib kasutada ilma täiendavate kaitsemeetmeteta. Juhusliku, lühiajalise vaatamise puhul laserkiire sisse kaitseb silmi silmade sulgemise refleksi. Silmade sulgemise refleksi võivad aga mõjutada ravimid, alkohol ja narkootikumid. Nagu päikese puhul ei ole ka laseri puhul siiski soovitatav vaadata otse valgusallikasse. Ärge suunake laserkiirt inimeste poole.

5.5 Elektrialane ohutus

- Seadme transportimisel isoleerige või eemaldage partareid.
- Keskonnakahjude vältimiseks tuleb kasutusressursi ammendanud seadmed utiliseerida**

vastavalt kehtivatele eeskirjadele. Kahtluste korral pöörduge tootja poole.

- Patareid ei tohi sattuda laste kätte.**
- Ärge jätkke patareisid kuumuse ega tule kätte.** Patareid võivad plahvatada, samuti võib neist eralduda mürgiseid aineid.
- Ärge laadige patareisid uuesti täis.**
- Ärge jootke patareisid, kui need on seadme sees.**
- Ärge tühjendage patareisid lühise tekitamise teel, patareid võivad üle kuumeneda ja tekitada põlengu.**
- Ärge avage patareisid ja ärge avaldage patareide ülemaärast mehaanilist survet.**
- Ärge kasutage kahjustatud patareisid.**
- Ärge kasutage korraga uusi ja vanu patareisid. Ärge kasutage korraga erinevaid patareimudeleid ja -tüüpe.**

5.6 Vedelikud

Väärkasutuse korral võib akust välja voolata akuvedelikku. **Vältige sellega kokkupuudet. Juhusliku kokkupuute korral loputage kahjustatud kohta veega. Kui akuvedelik satub silma, loputage silma ohtra veega ja pöörduge lisaks arsti poole.** Väljavoolav akuvedelik võib põhjustada nahaärritust või põletust.

6 Kasutuselevõtt



6.1 Patareide sissepanek 2

OHT!

Pange seadmesse alati ainult uued patareid.

- Avage patareikorpus.
- Võtke patareid pakendist välja ja pange need seadmesse.
JUHI Seadmes tohib kasutada üksnes Hilti poolt soovitatud patareisid.
- Kontrollige, kas pooluste asend vastab seadme põhjal olevatele märkidele.
- Sulgege patareikorpus. Veenduge, et lukustus korralikult sulgub.

7 Töötamine



7.1 Käsitsemine

7.1.1 Laserkiirte sisselülitamine

Lükake nupp (sisse/välja) taha.

7.1.2 Seadme / laserkiire väljalülitamine

Lükake nupp (sisse/välja) ette.

JUHI

Seade lülitub umbes 15 minuti pärast automaatselt välja.

7.1.3 Automaatse väljalülituse mahavõtmine

Lülitage seade sisse, seejärel välja ja 3 sekundi jooksul uuesti sisse. Laserkiir vilgub mahavõtmise kinnitamiseks viis korda.

JUHI

Seade lülitub välja, kui lükata nupp (sisse/välja) ette või kui patareid on tühjad.

7.2 Kasutusnäited

7.2.1 Vaheseinaprofiilide väljaloodimine 3

et

7.2.2 Valgustite loodimine 4

7.3 Kontrollimine

7.3.1 Loodimispunkti kontrollimine 5

1. Tehke kõrges ruumis põrandale märk (rist) (näiteks 5-10 m kõrguses trepikojas).
 2. Asetage seade siledale ja horisontaalsele pinnale.
 3. Lülitage seade sisse.
 4. Asetage seade alumise loodimiskiirega risti keskele.
 5. Märkige vertikaalse loodimiskiire punkt lakke. Selleks kinnitage lakke eelnevalt tükk paberit.
 6. Keerake seadet 90°.
- JUHIS** Alumine loodimiskiir peab jääma risti keskpunkti.
7. Märkige vertikaalse loodimiskiire punkt lakke.

8. Korrake protsessi 180° ja 270° nurga all.
JUHIS Saadud 4 punkti määravad ringi, milles diagonaalide d1 (1-3) ja d2 (2-4) ristumispunktid näitavad täpselt loodimispunkti.
9. Arvutage välja täpsus nagu kirjeldatud punktis 7.3.1.1.

7.3.1.1 Täpsuse arvutamine

$$R = \frac{10}{RH [m]} \times \frac{(d1 + d2) [mm]}{4} \quad (1)$$

$$R = \frac{30}{RH [ft]} \times \frac{(d1 + d2) [inch]}{4} \quad (2)$$

Valemi (RH=ruumi kõrgus) tulemus (R) on seotud täpsusega "mm 10 m kohta" (valem (1)). See tulemus (R) peaks jääma seadme spetsifikatsiooni piiresse: 3 mm 10 m kohta

8 Hooldus ja korrashoid

8.1 Puhastamine ja kuivatamine

1. Pühkige klaas tolmust puhtaks.
2. Ärge puudutage klaasi sõrmedega.
3. Puhastage seadet ainult puhta ja pehme lapiga; vajadusel niisutage lappi piirituse või vähese veega.
JUHIS Ärge kasutage teisi vedelikke, sest need võivad seadme plastdetailidele kahjustada.
4. Seadme hoidmisel pidage kinni temperatuuripiirangutest, iseäranis talvel/suvel, kui hoiate seadet sõiduki pagasiruumis (-25 °C kuni +60 °C).

8.2 Hoidmine

Märjaks saanud seade pakkige lahti. Kuivatage seade, pakend ja lisatarvikud (temperatuuril kuni 40° C / 104 °F) ja puhastage. Pakkige seade uuesti kokku alles siis, kui see on täiesti kuiv.

Pärast pikemaajalist seismist või transportimist viige seadmega enne kasutamist läbi kontrollmõõtmine. Enne pikemaks ajaks hoiulepanekut eemaldage seadmest patareid. Lekkivad patareid võivad seadet kahjustada.

8.3 Transport

Seadme transportimiseks kasutage Hilti kohvrit või mõnda teist samaväärset pakendit.

ETTEVAATUST!

Enne seadme saatmist/vedu eemaldage seadmest patareid/aku.

8.4 Hilti kalibreerimisteenindus

Soovitame lasta seade Hilti kalibreerimisteeninduses regulaarselt üle kontrollida, et tagada vastavust normidele ja õigusaktide eeskirjadele.

Hilti kalibreerimisteenindusse võite pöörduda igal ajal, soovitatavalt aga vähemalt üks kord aastas.

Hilti kalibreerimisteenindus tõendab, et kontrollimise päeval vastavad kontrollitud seadme spetsifikatsioonid kasutusjuhendis esitatud tehnilistele andmetele.

Kõrvalekallete korral tootja andmetest kalibreeritakse kasutatud mõõteseadmed uuesti. Pärast reguleerimist ja kontrollimist kinnitatakse seadmele kalibreerimismärgis ja väljastatakse kirjalik kalibreerimissertifikaat, mis tõendab, et seade töötab vastavuses tootja andmetega.

Kalibreerimissertifikaate vajavad alati ettevõtted, kes on sertifitseeritud ISO 900X järgi.

Lisateavet saate Hilti müügiesindusest.

9 Veaotsing

Viga	Võimalik põhjus	Kõrvaldamine
Seadet ei ole võimalik sisse lülitada.	Patarei on tühi.	Vahetage patarei välja.
	Patareid polaarsus on vale.	Paigaldage patareid õigesti.
	Patareikorpus ei ole suletud.	Sulgege patareikorpus.
	Seade või nupp (sisse/välja) on defektne.	Laske seade parandada Hilti hoolduskeskuses.

Viga	Võimalik põhjus	Kõrvaldamine
Üksikud laserkiired ei toimi.	Laseri allikas või juhtimine on defekt- sed.	Laske seade parandada Hilti hooldes- keskuses.
Seadet saab sisse lülitada, aga ühtegi laserkiirt ei ole näha.	Laseri allikas või juhtimine on defekt- sed.	Laske seade parandada Hilti hooldes- keskuses.
	Temperatuur on liiga kõrge või liiga madal	Laske seadmel jahtuda või soojeneda
Automaatne nivelleerumine ei toimi.	Seade on asetatud liiga suure kaldega pinnale.	Asetage seade horisontaalsele pin- nale.
	Pendel on lukustunud.	Vabastage pendel.
	Liiga tugev kunstvalgustus.	Vähendage kunstvalgustust.
	Kaldesensor on defektne.	Laske seade parandada Hilti hooldes- keskuses.

10 Utiliseerimine

HOIATUS!

Seadme nõuetevastane utiliseerimine võib kaasa tuua järgmist:

Plastdetailide põletamisel tekivad toksilised gaasid, mis võivad põhjustada tervisehäireid.

Vigastamise või kuumutamise tagajärjel võib aku hakata lekkima, akuedelik võib põhjustada mürgitusi, põletusi, söövitust ja keskkonnakahjustusi.

Hooletu käitlemine võimaldab kõrvalistel isikutel kasutada seadme osi mittesihipäraselt. Sellega võivad nad tõsiselt vigastada ennast ja teisi inimesi ning reostada keskkonda.



Enamik Hilti seadmete valmistamisel kasutatud materjalidest on taaskasutatavad. Materjalid tuleb enne taaskasutust korralikult sorteerida. Paljudes riikides võtab Hilti hooldekeskus vanu seadmeid utiliseerimiseks vastu. Küsige lisateavet Hilti hooldekeskusest või Hilti müügiesindusest.



Üksnes ELi liikmesriikidele

Ärge visake elektroonilisi mõteseadmeid olmejäätmete hulka!

Vastavalt Euroopa Parlamendi ja nõukogu direktiivile elektri- ja elektroonikaseadmete jäätmete kohta ning direktiivi nõudeid ülevõtvaatele siseriiklikele õigusaktidele tuleb kasutusressursi ammandanud elektrilised tööriistad eraldi kokku koguda ja keskkonnasäästlikult korduskasutada või ringlusse võtta.



Utiliseerige patareid vastavalt kohalikele nõuetele.

11 Tootja garantii seadmetele

Garantiiingimusi puudutavate küsimuste korral pöör-
duge HILTI kohaliku esinduse või edasimüüja poole.

et

12 FCC-märkus (kehtib USAs)

ETTEVAATUST!

Antud seade ei ületanud testimisel FCC-eeskirjade 15. peatükis B-klassi digitaalseadmete jaoks sätestatud piirnorme. Nimetatud piirnormidega on elumupiirkondades ette nähtud piisav kaitse häiriva kiirguse eest. Antud tüüpi seadmed tekitavad ja kasutavad kõrgsagedust ning võivad seda ka välja kiirata. Seetõttu võivad nõuetevastastelt paigaldatud ja käsitsetud seadmed tekitada häireid televisiooni- ja raadiolevisignaali vastuvõtus.

Ei anta aga garantiid, et häireid teatud paigaldiste puhul siiski tekkida ei või. Kui seade põhjustab raadio- ja televisioonisignaali vastuvõtus häireid, mida saab kindlaks teha seadme välja- ja sisselülitamise teel, soovitame

seadme kasutajal rakendada häirete kõrvaldamiseks järgmisi meetmeid:

Vastuvõtuantenn uuesti välja reguleerida või muuta antenni asendit.

Suurendada vahemaad seadme ja vastuvõtja vahel.

Pöörduda abi saamiseks müügiesindusse või kogenud raadio- ja televisioonitehnika poole.

JUHIS

Muudatused ja modifikatsioonid, mille tegemiseks puudub Hilti sõnaselge nõusolek, võivad piirata kasutaja õigust seadme töölerakendamiseks.

13 EÜ-vastavusdeklaratsioon (originaal)

Nimetus:	Punktlaser
Tüübitähis:	PM 2-P
Generatsioon:	01
Valmistusaasta:	2012

Kinnitame ainuvastutajana, et käesolev toode vastab järgmiste direktiivide ja normide nõuetele: kuni 19. aprillini 2016: 2004/108/EÜ, alates 20. aprillist 2016: 2014/30/EL, 2011/65/EL, EN ISO 12100.

Hilti Corporation, Feldkircherstrasse 100,
FL-9494 Schaan



Paolo Luccini
Head of BA Quality and Process Management
Business Area Electric Tools & Accessories
06/2015



Edward Przybylowicz
Head of BU Measuring Systems

BU Measuring Systems

06/2015

Tehnilised dokumendid saadaval:

Hilti Entwicklungsgesellschaft mbH
Zulassung Elektrowerkzeuge
Hiltistrasse 6
86916 Kaufering
Deutschland

ОРИГІНАЛЬНА ІНСТРУКЦІЯ З ЕКСПЛУАТАЦІЇ

Точковий лазерний нівелір РМ 2-Р

Перш ніж розпочинати роботу, уважно прочитайте інструкцію з експлуатації.

Завжди зберігайте цю інструкцію з експлуатації разом з інструментом.

У разі зміни власника передавайте інструмент лише разом з інструкцією з експлуатації.

Зміст	Стор.
1 Загальні вказівки	219
2 Опис	220
3 Приладдя	221
4 Технічні дані	221
5 Вказівки з техніки безпеки	222
6 Підготовка до роботи	224
7 Експлуатація	224
8 Догляд і технічне обслуговування	225
9 Пошук несправностей	225
10 Утилізація	226
11 Гарантійні зобов'язання виробника інструментів	226
12 Заява про відповідність вимогам FCC (дійсна для США)	227
13 Сертифікат відповідності ЄС (оригінал)	227

1 Цифрові позначення вказують на зображення. Зображення наведені на початку інструкції з експлуатації. У тексті цієї інструкції з експлуатації «інструмент» завжди означає точковий лазерний нівелір РМ 2-Р.

Елементи конструкції інструмента, органи керування та індикація 1

- 1 Перемикач «Увімкн./Вимкн.» у комбінації з механізмом блокування маятника
- 2 Світлодіод
- 3 Вихідне вікно лазера
- 4 Відсік елементів живлення

1 Загальні вказівки

1.1 Сигнальні слова та їх значення

НЕБЕЗПЕКА

Вказує на безпосередньо загрожуючу небезпеку, що може призвести до тяжких тілесних ушкоджень або навіть до смерті.

ПОПЕРЕДЖЕННЯ

Вказує на потенційно небезпечну ситуацію, яка може призвести до тяжких тілесних ушкоджень або навіть до смерті.

ОБЕРЕЖНО

Вказує на потенційно небезпечну ситуацію, яка може призвести до легких тілесних ушкоджень та до матеріальних збитків.

ВКАЗІВКА

Для вказівок щодо експлуатації та для іншої корисної інформації.

1.2 Пояснення піктограм та інша інформація

Попереджувальні знаки



Попередження про загальну небезпеку

Наказові знаки



Перед використанням прочитайте інструкцію з експлуатації

uk

Символи



Інструмент та елементи живлення забороняється викидати в баки для побутового сміття.

На інструменті



Не піддавати дії лазерного випромінювання. Таблички з інформацією про лазерне випромінювання для США згідно з вимогами CFR 21 § 1040 (FDA).

На інструменті



Лазерний промінь. Не дивіться на лазерний промінь. Клас лазера 2.

Таблички з інформацією про лазерне випромінювання згідно з вимогами IEC 60825-1/EN 60825-1:2007

Місця розташування ідентифікаційних позначок на інструменті

Тип і серійний номер інструмента вказані на його заводській табличці. Занесіть ці дані до інструкції з експлуатації і завжди посилайтесь на них, звертаючись до нашого представництва та до відділу сервісного обслуговування.

Тип:

Версія: 01

Заводський №:

2 Опис

2.1 Застосування за призначенням

PM 2-P – це точковий лазерний нівелір з функцією автоматичного нівелювання, за допомогою якого одна людина може швидко і точно виконати вирівнювання. Інструмент генерує два взаємно узгоджені лазерні промені (промені з однієї вихідної точки). Усі промені мають однакову робочу дальність величиною 30 м (робоча дальність залежить від освітленості місця використання інструмента).

Для розмічання основ перпендикуляра інструмент краще використовувати всередині приміщень.

У разі використання інструмента під відкритим небом необхідно звернути увагу на те, щоб загальні параметри виконуваних робіт були такими ж, як і при його експлуатації в приміщенні. Можливі застосування:

Перенесення точок розмітки з підлоги на стелю.

Вносити будь-які зміни в конструкцію інструмента заборонено.

Дотримуйтесь приписів з експлуатації, догляду й технічного обслуговування, наведених в інструкції з експлуатації.

Щоб уникнути ризику травмування, використовуйте лише оригінальне приладдя та інструменти виробництва компанії Hilti.

Інструмент та його допоміжні засоби можуть стати джерелом небезпеки в разі їх неправильного застосування некваліфікованим персоналом або при використанні не за призначенням.

2.2 Характерні ознаки

Інструмент PM 2-P має функцію автоматичного нівелювання в усіх напрямках у діапазоні прибл. 4°.

Час автоматичного нівелювання становить усього лише прибл. 3 секунди.

У разі перевищення границь автоматичного нівелювання лазерні промені інструмента починають мигати.

Інструмент PM 2-P відрізняється простотою обслуговування і використання, міцністю пластмасового корпусу і зручністю транспортування завдяки невеликим габаритам та малій вазі.

У нормальному режимі інструмент вмикається через 15 хвилин. Безперервний режим роботи запускається вмиканням, вимиканням і повторним вмиканням упродовж 3 секунд.

2.3 Робочі повідомлення

Світлодіод	Світлодіод не горить.	Інструмент вимкнений.
	Світлодіод не горить.	Розряджені елементи живлення.
	Світлодіод не горить.	Неправильно встановлені елементи живлення.
	Світлодіод горить постійно.	Лазерний промінь увімкнено. Інструмент працює.
	Світлодіод мигає два рази кожні 10 секунд.	Майже розряджені елементи живлення.
Лазерний промінь	Лазерний промінь мигає два рази кожні 10 секунд.	Майже розряджені елементи живлення.
	Лазерний промінь мигає п'ять разів, після чого горить постійно.	Автоматичне вимикання деактивується.
	Лазерний промінь мигає з високою частотою.	Інструмент не в змозі виконати автоматичне нівелювання.

2.4 Комплект постачання: точковий лазерний нівелір у картонній коробці

- 1 Точковий лазерний нівелір PM 2-P
- 1 Чохол для інструмента
- 4 Елементи живлення
- 1 Інструкція з експлуатації
- 1 Сертифікат виробника

3 Приладдя

Позначення	Умовне позначення	Опис
Штатив	PMA 20	
Мішень	PMA 54/55	
Телескопічна затискна штанга	PUA 10	
Універсальний адаптер	PMA 78	
Лазерозахисні окуляри	PUA 60	Це не є лазерозахисні окуляри у загальноприйнятому розумінні, бо вони не захищають очі від лазерного випромінювання. Окуляри через обмеження сприйняття кольорів забороняється використовувати під час дорожнього руху, вони призначені для використання винятково з інструментом PM 2-P.

4 Технічні дані

Зберігаємо за собою право на технічні зміни!

Робоча дальність точок	30 м (98 футів)
Точність ¹	±3 мм на 10 м (±0,12 дюйма на 33 фути)

¹ Певні фактори, зокрема значні коливання температури, висока вологість, ударне навантаження, падіння інструмента тощо, можуть негативно позначитися на точності вимірювань. Якщо не зазначене інше, юстирування та калібрування інструмента виконані за умов, які відповідають стандарту щодо рівня захисту обладнання від зовнішнього впливу (MIL-STD- 810F).

Час автоматичного нівелювання	3 с (станд.)
Клас лазера	Клас 2, видимий, 620 - 690 нм, ±10 нм (EN 60825-1:2007 / IEC 60825 - 1:2007); клас II (CFR 21 §1040 (FDA))
Діаметр променя	< 4 мм (Відстань 5 м) < 16 мм (Відстань 20 м)
Діапазон автоматичного нівелювання	±4° (станд.)
Автоматичне вимкнення	15 хв (активується через)
Індикація робочого стану	Світлодіод і лазерні промені
Енергозабезпечення	4 (Елементи живлення AA, Лужно-марганцеві елементи живлення)
Строк служби	50 г (станд.) (Лужно-марганцевий елемент живлення 2 500 мАг, Температура +24 °C (+75 °F))
Робоча температура	Мін. -10 °C / Макс. +50 °C (від +14 до 122°F)
Температура зберігання	Мін. -25 °C / Макс. +63 °C (від -13 °F до 145 °F)
Захист від пилу і водяних бризок (окрім відсіку елементів живлення)	IP 54 згідно з IEC 529
Різьба штатива (інструмент)	UNC 1/4"
Різьба штатива (підшова)	BSW 5/8" UNC 1/4"
Габаритні розміри	63 x 107 x 137 мм (2 1/2 x 4 1/4 x 5 3/8 дюйма)
Маса	590 г (1,3 фунта) (з підшовою і елементом живлення)

¹ Певні фактори, зокрема значні коливання температури, висока вологість, ударне навантаження, падіння інструмента тощо, можуть негативно позначитися на точності вимірювань. Якщо не зазначене інше, юстирування та калібрування інструмента виконані за умов, які відповідають стандарту щодо рівня захисту обладнання від зовнішнього впливу (MIL-STD- 810F).

5 Вказівки з техніки безпеки

ПОПЕРЕДЖЕННЯ: Ознайомтеся з усіма вказівками та інструкціями з техніки безпеки. Недотримання вказівок та інструкцій з техніки безпеки може призвести до ураження електричним струмом, пожежі та/або отримання важких травм. Зберігайте всі інструкції та вказівки з техніки безпеки для їх можливого застосування в майбутньому.

5.1 Загальні вимоги з техніки безпеки

- a) Перш ніж розпочинати вимірювання, перевірте точність інструмента.
- b) Інструмент та його допоміжні засоби можуть стати джерелом небезпеки в разі їх неправильного застосування некваліфікованим персоналом або при використанні не за призначенням.
- c) Щоб уникнути ризику травмування, використовуйте лише оригінальне приладдя та змінні робочі інструменти виробництва компанії HiTi.
- d) Будьте уважні, зосередьтеся на виконаній операції, до роботи з інструментом поставтеся відповідально. Не користуйтеся інструментом, якщо ви втомлені або перебуваєте під дією наркотиків, алкоголю чи лікарських засобів. Під час роботи з інструментом не відволікайтесь ні на мить, бо це може призвести до серйозних травм.
- e) Вносити будь-які зміни в конструкцію інструмента заборонено.

- f) Дотримуйтеся вказівок з експлуатації, догляду й технічного обслуговування, наведених в інструкції з експлуатації.
- g) Не відключайте жодних засобів безпеки і не знімайте вказівні та попереджувальні щитки.
- h) Зберігайте лазерні інструменти в недоступному для дітей місці.
- i) Обов'язково враховуйте умови навколишнього середовища. Не піддавайте інструмент дії атмосферних опадів, не використовуйте його у вологих чи навіть сирих умовах. Не застосовуйте інструмент також в пожежо- або вибухо-небезпечних умовах.
- j) Дбайливо доглядajte за інструментом. Ретельно контролюйте, чи бездоганно працюють та чи не заклинюють його рухомі частини, чи не зламалися або не зазнали інших пошкоджень деталі, від яких залежить справна робота інструмента. Пошкоджені деталі завчасно, ще до початку роботи з інструментом, здайте в ремонт. Багатьох нещасних випадків можна уникнути за умови належного технічного обслуговування інструментів.
- k) Доручайте ремонт інструмента лише кваліфікованому персоналу зі спеціальною підготовкою за умови використання тільки оригінальних за-

пасних частин. За рахунок цього буде забезпечено безпеку під час роботи з електроінструментом.

- l) Кожен раз після падіння інструмента з висоти або інших подібних механічних впливів необхідно перевіряти його точність.
- m) Після того, як інструмент було внесено з великого холоду в більш тепле приміщення або навпаки, перед застосуванням його необхідно акліматизувати до нових температурних умов.
- n) У разі використання з адаптерами та приладам переконайтеся, що інструмент надійно до них приєднаний.
- o) Щоб уникнути похибок при вимірюванні, вихідні віконця для лазерного променя утримуйте в чистоті.
- p) Хоча інструмент і призначений для застосування у важких умовах експлуатації на будівельних майданчиках, поводитися з ним, як і з іншими оптичними та електричними пристроями (польовими біноклями, окулярами, фотоапаратами), слід дуже акуратно й обережно.
- q) Незважаючи на те, що інструмент має захист від проникнення в нього вологи, протріть його насухо, перш ніж вкладати до транспортного контейнера.
- r) Під час застосування неодноразово перевіряйте точність вимірювання інструмента.

5.2 Належне облаштування робочого місця

- a) Огородіть місце виконання вимірювань і під час встановлення інструмента прослідкуйте, щоб лазерний промінь не було направлено на вас або на інших людей.
- b) При виконанні робіт стоячи на драбині подбайте про зручну позу. Під час виконання робіт ставайте в стійку позу і намагайтесь повсякчас утримувати рівновагу.
- c) Вимірювання, виконані кризь віконні шибки тощо, можуть виявитися неточними.
- d) Прослідкуйте, щоб інструмент було встановлено на стійкій надійній опорі (без вібрацій!).
- e) Застосовуйте інструмент лише в межах його технічних характеристик.
- f) У разі одночасного використання кількох нівелірів у межах одного приміщення будьте уважні та не переплутайте лазерні промені, що належать різним інструментам.
- g) На точність роботи інструмента можуть негативно впливати магнітні поля, тому поблизу місця виконання робіт не повинно бути магнітів. У комбінації з універсальним адаптером Hilti такий вплив відсутній.

5.3 Електромагнітна сумісність

Хоча інструмент і відповідає суворим вимогам відповідних директив, Hilti не виключає можливість появи перешкод під час його експлуатації під впливом сильного випромінювання, що може призвести до похибок при вимірюванні. У цьому та в інших випадках

повинні виконуватися контрольні вимірювання. Крім того, компанія Hilti не виключає перешкод для роботи інших приладів (зокрема, навігаційного обладнання літаків).

5.4 Класифікація лазерних пристроїв з класом лазера 2

В залежності від моделі цей інструмент відповідає класу лазера 2 згідно IEC60825-1:2007 / EN60825-1:2007 та класу II згідно CFR 21 § 1040 (FDA). Такі інструменти дозволяється застосовувати без додаткових засобів безпеки. Око при випадковому короткотривалому потрапленні в нього лазерного променя надійно захищене рефлексом моргання. Однак цей рефлекс моргання внаслідок дії певних фармацевтичних засобів, алкоголю чи наркотиків може виявитися недосить швидким. Й тим не менше, не дивіться прямо на джерело лазерного випромінювання, як не рекомендується дивитися й прямо на сонце. Не спрямовуйте лазерний промінь на людей.

5.5 Електрична безпека

- a) Ізолюйте або зніміть елементи живлення перед транспортуванням.
- b) З метою захисту довкілля від забруднення утилізацію інструмента здійснюйте лише у відповідності до чинних у тій чи іншій країні вимог. У випадку сумніву зверніться до виробника інструмента.
- c) Прослідкуйте, щоб елементи живлення не потрапили в руки дітям.
- d) Не допускajte перегрівання елементів живлення та захищайте їх від впливу відкритого полум'я. Адже вони можуть вибухнути або ж вивільнити в довкілля токсичні речовини.
- e) Елементи живлення не підлягають повторному заряджанню.
- f) Не припаюйте елементи живлення в інструменті.
- g) Уникайте короткого замикання елементів живлення, бо від цього вони перегріваються і можуть стати причиною опіків.
- h) Не порушуйте цілісності елементів живлення та не піддавайте їх значним механічним навантаженням.
- i) Не використовуйте пошкоджені елементи живлення.
- j) Не застосовуйте нові й старі елементи живлення впереміш. Не використовуйте разом елементи живлення від різних виробників або різних типів.

5.6 Рідина

При неправильному застосуванні з акумуляторної батареї/ елемента живлення може пролитися рідина. Уникайте контакту з нею. В разі випадкового контакту негайно змийте достатньою кількістю води. Якщо рідина потрапила в очі, рекомендується терміново звернутися по лікарську допомогу. Пролита з акумулятора рідина може призвести до подразнення шкіри або опіків.

uk

6 Підготовка до роботи



6.1 Установлення елементів живлення 2

НЕБЕЗПЕКА

Використовуйте лише нові елементи живлення.

1. Відкрийте відсік елементів живлення.
2. Вийміть елементи живлення з упаковки і вставте їх в інструмент.
ВКАЗІВКА Експлуатація інструмента дозволяється лише з елементами живлення, рекомендованими компанією Hilti.
3. Перевірте полярність елементів живлення відповідно до вказівок на нижній стороні інструмента.
4. Зачиніть відсік елементів живлення. Переконайтеся, що фіксатор надійно закритий.

7 Експлуатація



7.1 Експлуатація

7.1.1 Умикання лазерних променів

Пересуньте перемикач «Увімкн./Вимкн.» назад.

7.1.2 Вимикання інструмента/лазерних променів

Пересуньте перемикач «Увімкн./Вимкн.» вперед.

ВКАЗІВКА

Через прибіл. 15 хвилин інструмент вимикається автоматично.

7.1.3 Вимкнення функції автоматичного вимикання

Увімкніть інструмент, вимкніть і знову увімкніть впродовж 3 секунд. Лазерний промінь мигає п'ять разів як підтвердження вимкнення.

ВКАЗІВКА

Інструмент вимикається, якщо перемикач «Увімкн./Вимкн.» пересувається вперед або якщо розряджаються елементи живлення.

7.2 Приклади використання

7.2.1 Вирівнювання металопрофілів для монтажу перегородок всередині приміщення 3

7.2.2 Спрямуйте елементи освітлення 4

7.3 Перевірка

7.3.1 Перевірка точки основи перпендикуляра 5

1. Зробіть відмітку у приміщенні з високими стелями на підлозі (хрест) (наприклад на сходовій клітці висотою 5–10 м).

2. Установіть інструмент на рівну горизонтальну поверхню.
3. Увімкніть інструмент.
4. Установіть інструмент так, щоб нижній вертикальний промінь був спрямований в центр хреста.
5. Відмітьте точку падіння вертикального променя на стелі. Для цього попередньо закріпіть на стелі аркуш паперу.
6. Поверніть інструмент на 90°.
ВКАЗІВКА Нижній вертикальний промінь повинен залишатися в центрі хреста.
7. Відмітьте точку падіння вертикального променя на стелі.
8. Повторіть процедуру, повернувши інструмент на 180° і 270°.
ВКАЗІВКА Через отримані в результаті 4 точки можна провести коло. Остаточною відміткою є точка перетину діагоналей d1 (1–3) і d2 (2–4).
9. Виконайте розрахунки, як описано в розділі 7.3.1.1.

7.3.1.1 Розрахунок точності

$$R = \frac{10}{RH [m]} \times \frac{(d1 + d2) [mm]}{4} \quad (1)$$

$$R = \frac{30}{RH [ft]} \times \frac{(d1 + d2) [inch]}{4} \quad (2)$$

Результат (R) розрахунку за формулою (RH = висота приміщення) відображає показник точності у «мм на 10 м» (формула (1)). Цей результат (R) повинен знаходитися в межах технічних характеристик на інструмент: 3 мм на 10 м

8 Догляд і технічне обслуговування

8.1 Чищення й просушування

1. Здуйте пил зі скла.
2. Не торкайтеся пальцями скляних поверхонь.
3. Для чищення застосуйте лише чисту м'яку тканину; за потреби її можна трохи змочити чистим спиртом або водою.

ВКАЗІВКА Забороняється використовувати будь-які інші рідкі чистильні засоби, бо вони можуть пошкодити пластмасові деталі.

4. При зберіганні обладнання дотримуйтесь температурного режиму, зокрема взимку та влітку, коли воно зберігається в салоні автомобіля (від -25 °C до +60 °C).

8.2 Зберігання

Вийміть змокрий інструмент з упаковки. Інструменти, транспортні контейнери та приладдя просушіть (при температурі не більше за 40 °C / 104 °F) та очистіть їх від забруднень. Обладнання знову спакуйте лише після його повного висихання і зберігайте в сухому місці.

Після довготривалого зберігання або дальніх перевезень інструмента перед його застосуванням обов'язково виконайте контрольне вимірювання.

Перед тривалим зберіганням не забудьте виїняти з інструмента елементи живлення. У випадку їх протікання інструмент може бути серйозно пошкоджений.

8.3 Транспортування

Для транспортування та пересилання обладнання використовуйте транспортну валізу компанії Hilti або рівнозначну їй упаковку.

ОБЕРЕЖНО

Пересилання інструмента завжди здійснюється без елементів живлення/акумулятора.

8.4 Послуги компанії Hilti з калібрування

Рекомендується регулярно здавати інструменти для їх перевірки силами працівників служби компанії Hilti з калібрування – це дозволить забезпечити їх надійність та безпеку у відповідності до вимог норм і стандартів та чинного законодавства.

Служба компанії Hilti з калібрування повсякчас до ваших послуг; в будь-якому разі, виконувати калібрування рекомендується принаймні один раз на рік.

В рамках перевірки, виконуваної службою Hilti з калібрування, видається підтвердження того, що технічні характеристики інструмента на день проведення перевірки відповідають наведеним у його інструкції з експлуатації.

В разі їх відхилення від вказаних виробником параметрів вимірювальні прилади, що були у вжитку, знову відрегулюються. Після юстування та перевірки на інструмент наклеюють знак про пройдене калібрування, а також видають сертифікат про калібрування, в якому письмово підтверджується, що інструмент працює в межах гарантованих виробником параметрів.

Сертифікати про калібрування завжди потрібні підприємствам, які сертифіковані на відповідність вимогам стандарту ISO 900X.

У будь-якому найближчому представництві компанії Hilti вам охоче нададуть консультацію з цього приводу.

9 Пошук несправностей

Несправність	Можлива причина	Усунення
Інструмент не вмикається.	Батарея розрядилася.	Замініть батарею.
	Переплутана полярність батареї.	Вставте батарею правильно.
	Батарейний відсік не зачинено.	Зачиніть батарейний відсік.
	Несправність інструмента або перемикача «Увімкн./Вимкн.».	У разі необхідності ремонту звертайтеся до сервісної служби компанії Hilti.
Не працюють окремі лазерні промені.	Несправне джерело лазерних променів або пристрій управління лазером.	У разі необхідності ремонту звертайтеся до авторизованої сервісної служби компанії Hilti.
Інструмент вмикається, але лазерних променів не видно.	Несправне джерело лазерних променів або пристрій управління лазером.	У разі необхідності ремонту звертайтеся до авторизованої сервісної служби компанії Hilti.
	Температура занадто висока або занадто низька	Дайте інструменту охолонути або нагрітися
Автоматичне нівелювання не працює.	Інструмент встановлений на основу із занадто великим нахилом.	Установіть інструмент на рівну поверхню.

Несправність	Можлива причина	Усунення
Автоматичне нівелювання не працює.	Застопорений маятник.	Звільніть маятник.
	Занадто сильне стороннє світло.	Знизьте інтенсивність стороннього світла.
	Несправний датчик нахилу.	У разі необхідності ремонту звертайтеся до авторизованої сервісної служби компанії Hilti.

10 Утилізація

ПОПЕРЕДЖЕННЯ

При неналежній утилізації обладнання можуть мати місце наступні негативні наслідки:

При спалюванні пластмас утворюються токсичні гази, які можуть призвести до захворювання людей.

При пошкодженні їх цілісності або сильному нагріванні батареї можуть вибухнути, що зазвичай супроводжується отруєннями, термічними й хімічними опіками або забрудненням довкілля.

При недбалій утилізації обладнання може потрапити до рук сторонніх осіб, які можуть спробувати несанкціоновано його використовувати. Це може призвести до тяжкого травмування як себе, так і сторонніх людей, та до забруднення довкілля.



Більшість матеріалів, з яких виготовлено інструменти компанії Hilti, придатні для вторинної переробки. Передумовою для їх вторинної переробки є належне розділення за матеріалами. У багатьох країнах компанія Hilti вже уклала угоди про повернення старих інструментів, що відслужили свій строк, для їх утилізації. Із цього приводу звертайтеся до сервісної служби компанії Hilti або до свого торгового консультанта.



Тільки для країн-членів ЄС

Не викидайте електронні вимірювальні прилади у баки для побутового сміття!

Згідно з Директивою Європейського Союзу щодо утилізації старого електричного та електронного устаткування та з національним законодавством електроінструменти, термін служби яких закінчився, необхідно збирати окремо і утилізувати екологічно безпечним способом.



Утилізацію елементів живлення виконуйте згідно з національними нормами.

11 Гарантійні зобов'язання виробника інструментів

Із питань гарантії звертайтеся до Вашого місцевого партнера компанії HILTI.

12 Заява про відповідність вимогам FCC (дійсна для США)

ОБЕРЕЖНО

Цей інструмент під час випробувань продемонстрував дотримання граничних параметрів, обумовлених у § 15 вимог FCC щодо цифрового обладнання класу В. Цими граничними параметрами передбачається створення у зоні житлової забудови достатнього захисту від шкідливого випромінювання. В інструментах цього типу генеруються та застосовуються високі частоти, які можуть також випромінюватися. А тому в разі недотримання вимог щодо монтажу й експлуатації інструменти можуть стати джерелом перешкод радіоприйому.

На жаль, не гарантується, що в деяких випадках інструмент не стане джерелом перешкод. Якщо інструмент чинитиме перешкоди телевізійному прийому або радіоприйому, для перевірки чого досить його вим-

кнути та знову увімкнути, користувач повинен вжити таких заходів щодо їх усунення:

Переорієнтуйте прийомну антену або перемістіть її.

Збільште відстань між інструментом та приймачем лазерних променів.

Зверніться по допомогу до постачальника інструмента або досвідченого спеціаліста з телевізійного обладнання та радіоблабднання.

ВКАЗІВКА

Унесення змін без дозволу на це компанії Hilti може призвести до обмеження права користувача на введення інструмента в експлуатацію.

13 Сертифікат відповідності ЄС (оригінал)

Назва:	Точковий лазерний нівелір
Позначення типу:	PM 2-P
Версія:	01
Рік випуску:	2012

Зі всією належною відповідальністю заявляємо, що цей виріб відповідає наступним директивам і стандартам: до 19 квітня 2016 р.: 2004/108/EG, з 20 квітня 2016 р.: 2014/30/ЄС, 2011/65/ЄС, EN ISO 12100.

Акціонерне товариство Hilti,
Feldkircherstrasse 100, FL-9494 Schaan



Paolo Luccini
Head of BA Quality and Process
Management
Business Area Electric Tools &
Accessories
06/2015



Edward Przybylowicz
Head of BU Measuring Systems

BU Measuring Systems

06/2015

Технічна документація:

Hilti Entwicklungsgesellschaft mbH
Zulassung Elektrowerkzeuge
Hiltistrasse 6
86916 Kaufering
Deutschland

Нүктелік лазер РМ 2-Р

Пайдалануды бастау алдында міндетті түрде пайдалану бойынша нұсқаулықты оқыңыз.

Әрқашан осы пайдалану бойынша нұсқаулықты аспаптың жанында сақтаңыз.

Әрқашан осы пайдалану бойынша нұсқаулықты аспаптың жанында сақтаңыз.

Мазмұны	Беттер
1 Жалпы ақпарат	228
2 Сипаттамасы	229
3 Жабдықтар	230
4 Техникалық сипаттамалар	230
5 Қауіпсіздік техникасы бойынша нұсқаулар	231
6 Жұмысқа дайындық	233
7 Қызмет көрсету	233
8 Күту және техникалық қызмет көрсету	234
9 Ақаулықтарды жою	234
10 Көдеге жарату	235
11 Өндiрушi кепiлi	235
12 FCC нұсқауы (АҚШ-та күші бар)	235
13 ЕС нормаларына сәйкестік декларациясы (түпнұсқа)	236

1 Сандар суреттерге қатысты болып келеді. Суреттерді пайдалану бойынша нұсқаулықтың басында таба аласыз.

Бұл нұсқаулықтың мәтiнiнде «құрал» сөзi әрқашан РМ 2-Р нүктелік лазерін білдіреді.

Аспап құрамдастары, басқару бөлшектері және индикация элементтері **1**

- 1 Маятникті бұғаттаумен тіркесімдегі Қосу/өшіру айырып-қосқышы
- 2 Жарық диоды
- 3 Лазердік шығыс терезесі
- 4 Қуат көзі элементтеріне арналған бөлім

1 Жалпы ақпарат

1.1 Шартты белгілер және олардың мәні

ҚАУІПТІ

Ауыр жарақаттарға әкелуі немесе өмірге қауіп төндіруі мүмкін тікелей жағдайдың жалпы белгіленуі.

НАЗАР АУДАРЫҢЫЗ

Ауыр жарақаттарға әкелуі немесе өмірге қауіп төндіруі мүмкін ықтимал жағдайдың жалпы белгіленуі.

АБАЙЛАҢЫЗ

Жеңіл жарақаттарға немесе аспаптың зақымдалуына әкелуі мүмкін ықтимал қауіпті жағдайдың жалпы белгіленуі.

НҰСҚАУ

Аспапты пайдалану бойынша нұсқаулар және басқа пайдалы ақпарат.

1.2 Пиктограммалардың белгіленуі және басқа нұсқаулар

Ескертетін белгілер



Жалпы қауіптілікті ескерту

Ұйғарымдайтын белгілер



Пайдаланар алдында пайдалану бойынша нұсқаулықты оқу қажет

Таңбалар



Құрал мен
батареяларды
көдімгі
қоқыс
сияқты
көдеге
жаратпау
керек.

Аспапта



Лазерлік сәулелену әсерін тигізбеңыз.
АҚШ үшін CFR 21 § 1040 (FDA) бойынша лазерлік
сәулелену туралы ескерту бар кестешелер.

Аспапта



Лазерлік сәулелену. Лазер сәулесіне қарамаңыз. 2-ші
лазер класы.

IEC 60825-1/EN 60825-1:2007 директивасына
негізделген лазерлік ескерту белгісі

Идентификациялық мәліметтердің аспапта орналасуы

Аспаптың түр сипаттамасы мен сериялық нөмірі
аспаптың зауыттық тақтайшасында көрсетілген.
Бұл мәліметтерді осы пайдалану бойынша
нұсқаулыққа жазыңыз. Олар аспапқа сервистік
қызмет көрсеткенде және оны пайдалану бойынша
консультацияларда қажет болады.

Түрі:

Буын: 01

Сериялық нөмірі:

2 Сипаттамасы

2.1 Тағайындалуы бойынша пайдалану

PM 2-P автоматты өзіндік туралауы бар нүктелік лазер болып табылады. Оның көмегімен бір адам өлшеулерді тез және дәл орындай алады. Құрал екі өзара байланысты лазерлік сәулелену (бір нүктеден шығатын сәулелер) шығара алады. Барлық сәулелердің әрекет ету қашықтығы 30 м (ол қоршаған орта жарығының жарықтығына байланысты).

Құрал негізінен ішкі бөлмелерде жазықтықтың биіктігі және көлденеңі бойынша есептеу нүктелерінен ауытқуларды анықтау және тексеру үшін қолдануға арналған.

Аспапты бөлмеден тыс қолданғанда орындалатын жұмыстардың жалпы параметрлері дәл бөлме ішінде қолдану кезіндегідей болуына назар аудару керек. Мүмкін қолдану салалары:

Белгілеу нүктелерін еденнен төбеге жылжыту.

Аспап конструкциясына өзгертулер енгізуге және оны модификациялауға тыйым салынады.

Осы пайдалану бойынша нұсқаулықта берілген аспапты пайдалану, күту және оған техникалық қызмет көрсету бойынша нұсқауларды орындаңыз.

Жарақаттарды және құрылғы зақымдарын болдырмау үшін тек Hilti жасаған түпнұсқа саймандарды және қосымша құрылғыларды қолданыңыз.

Аспапты басқа мақсатта қолдану немесе оны оқытылмаған қызметкерлердің пайдалануы қауіпті.

2.2 Ерекшеліктері

PM 2-P шамамен 4° диапазонында барлық бағыттарда автоматты түрде нивелирлеу функциясымен жабдықталған.

Нивелирлеу уақыты бар болғаны шамамен 3 секундты құрайды.

Автоматты нивелирлеу диапазонының шектерінен асырғанда лазерлік сәулелер ескерту мақсатында жыпылықтайды.

PM 2-P қызмет көрсету жеңілдігімен, қолдану қарапайымдылығымен, платмасса корпусының беріктігімен және шағын өлшемі мен аз массасы арқасында тасымалдау ыңғайлылығымен ерекшеленеді.

Қалыпты режимде құрал 15 минуттан кейін автоматты түрде өшеді. Үздіксіз режимде өшіру «Қосу/өшіру» түймесін 3 секунд бойы басып тұрғанда орындалады.

kk

2.3 Жұмыс хабарлары

Жарық диоды	Жарық диоды жанбайды.	Құрал өшірілген.
	Жарық диоды жанбайды.	Қуат элементтерінің заряды біткен.
	Жарық диоды жанбайды.	Қуат элементтері дұрыс орнатылмаған.
	Жарық диоды үздіксіз жанады.	Лазерлік сәуле қосылған. Құрал жұмыс істеп тұр.
	Жарық диоды 10 секунд сайын жыпылықтайды.	Қуат элементтерінің заряды бітейін деп қалған.
Лазерлік сәуле	Жарық диоды 10 секунд сайын жыпылықтайды.	Қуат элементтерінің заряды бітейін деп қалған.
	Лазерлік сәуле бес рет жыпылықтайды, содан кейін үздіксіз жанып тұрады.	Құралды автоматты нивелирлеу орындалмайды.
	Лазерлік сәуле жоғары жиілікпен жыпылықтайды.	Құралды автоматты нивелирлеу орындалмайды.

2.4 Картон қораптағы нүктелік лазердің жеткізу жинағы

- 1 РМ 2-Р нүктелік лазері
- 1 Аспап қабы
- 4 Қуат элементтері
- 1 Пайдалану бойынша нұсқаулық
- 1 Өндіруші куәлігі

3 Жабдықтар

Сипаттама	Қысқаша белгіленуі	Сипаттамасы
Штатив	PMA 20	
Нысана	PMA 54/55	
Қысқышы бар телескоптық тұрақ	PUA 10	
Өмбебал жалғастырғыш тетік	PMA 78	
Лазерлік көзілдірік	PUA 60	Лазерлік көзілдірік қорғауыш көзілдірік болып табылмайды. Ол көздерді лазерлік сәулеленуден қорғамайды. Түстерді жеткіліксіз беретіндіктен көзілдірікті көшелерде қозғалғанда және көлік құралдарын басқарғанда пайдалануға болмайды. Оны тек осы аспаппен РМ 2-Р жұмыс істегенде қолдануға болады.

4 Техникалық сипаттамалар

Өндіруші техникалық өзгертулерді енгізу құқығын өзіне қалдырады!

Нүктелердің жұмыс қашықтығы	30 м (98 фут)
Дәлдігі ¹	10 м-ге ±3 мм (33 футқа ±0.12 дюйм)
Автоатты нивелирлеу уақыты	3 сек (станд)
Лазер класы	2 сыныбы, көрінетін, 620 - 690 нм, ±10 нм (EN 60825-1:2007 / IEC 60825 - 1:2007); класс II (CFR 21 §1040 (FDA))
Сәуле диаметрі	< 4 мм (Қашықтық 5 м) < 16 мм (Қашықтық 20 м)
Өздігінен туралану диапазоны	±4° (станд.)
Автоатты нивелирлеу диапазоны	15 мин (мынадан кейін іске қосылады)
Жұмыс күйінің индикациясы	Жарық диоды және лазерлік сәулелер
Электр қуаты	4 (AA қуат элементтері, сілтілік-марганецтік батареялар)
Қызмет ету мерзімі	50 сағ (Станд.) (сілтілік-марганецтік батареялар 2500 МАсағ, Температура +24 °C (+75°F))
Жұмыс температурасы	Мин. -10 °C / Макс. +50 °C (+14 мен 122°F арасында)
Сақтау температурасы	Мин. -25 °C / Макс. +63 °C (-13 мен 145°F арасында)
Шаңнан және судан қорғалған корпус (қуат элементтеріне арналған бөлімнен басқа)	IP 54, IEC 529 бойынша
Штативтің (құрал) ирек оймасы	UNC 1/4"
Штатив ирек оймасы (табан)	BSW 5/8" UNC 1/4"
Габаритты өлшемдері	63 x 107 x 137 мм (2 1/2 x 4 1/4 x 5 3/8 дюйм)
Салмағы	590 г (1,3 фунт) (табан бар және қуат элементтерін қамтиды)

¹ Әр түрлі әсерлер, әсіресе, жоғары температуралық тербелістер, ылғалдылық, соққылар, құлаулар және т.б. сияқты әсерлер дәлдікке әсер етуі мүмкін. Басқалай көрсетілген болмаса, құрылғы стандартты қоршаған жағдайлар үшін реттелген немесе калибрленген (MIL-STD-810F).

5 Қауіпсіздік техникасы бойынша нұсқаулар

ЕСКЕРТУ: Нұсқаулықпен және нұсқаулармен мұқият танысыңыз. Нұсқаулар мен нұсқаулықты сақтамау ток соғуының, өрттің және/немесе ауыр зақымдарға әкелуі мүмкін. **Қауіпсіздік техникасы бойынша барлық нұсқауларды және нұсқауларды келесі пайдаланушы үшін сақтаңыз.**

5.1 Жалпы қауіпсіздік шаралары

- Өлшеулер/құралды қолдану алдында оның дәлдігін тексеріңіз.
 - Аспапты басқа мақсатта қолдану немесе оны оқытылмаған қызметкерлердің пайдалануы қауіпті.
 - Жарақаттарды және аспаптың зақымдалуын болдырмау үшін тек HiLi жасаған түпнұсқа саймандарды және қосымша құрылғыларды қолданыңыз.
 - Сақ болыңыз, не істеп жатқаныңызды қадағалаңыз және құралмен жұмыс істегенде ақылды пайдаланыңыз. Аспапты шаршап тұрған күйде немесе есіртікілер, алкоголь немесе дәрілер әсерінің астында болсаңыз пайдаланбаңыз. Аспаппен жұмыс істегендегі бір сәт зейінсіздік ауыр жарақаттарға әкелуі мүмкін.
- Аспап конструкциясына өзгертулер енгізуге және оны модификациялауға тыйым салынады.
 - Пайдалануға, күтуге және техникалық қызмет көрсетуге қатысты Пайдалану бойынша нұсқаулықта басып шығарылған ақпаратты орындаңыз.
 - Сақтандырығыш құрылғыларды өшірмеңіз және ескертетін жазулар мен белгілерді алмаңыз.
 - Аспапты балалар жетпейтін жерде сақтаңыз.
 - ІҚоршаған ортаның әсерін ескеріңіз. Аспапта конденсаттың пайда болуын болдырмаңыз, онымен ылғалды және дымқыл бөлмелерде жұмыстарды өткізбеңіз. Аспапты өрт немесе жарылыс қаупі бар жерде қолданбаңыз.
 - Электр құралының күйін мұқият қадағалаңыз. Қозғалатын бөліктердің мүлтіксіз қызмет ететінін, олардың жүрісінің жеңілдігін, барлық бөліктердің тұтастығын және электр құралдың қызмет етуіне теріс әсер етуі мүмкін алдында электр құралдың зақымдалған бөліктерін жөндеуге өткізіңіз. Көп сәтсіз жағдайлардың себебі болып электр құралға

техникалық қызмет көрсету ережелерін сақтамау табылады.

- к) **Электр құралды жөндеуді тек түпнұсқа қосалқы бөлшектерді қолданатын білікті қызметкерлерге сеніп тапсырыңыз.** Бұл электр құралды қауіпсіз күйде сақтауды қамтамасыз етеді.
- л) **Аспап құлаған жағдайда немесе оған басқа механикалық әсерлер тигізгенде, оның жұмысқа қабілеттілігін тексеру керек.**
- м) **Температура кенет өзгерген жағдайда аспап қоршаған орта температурасын қабылдағанша күтіңіз.**
- н) **Адаптерлерді және жабдықтарды қолданғанда құрал берік бекітілгеніне міндетті түрде көз жеткізіңіз.**
- о) **Дұрыс емес өлшеулерді болдырмау үшін лазерлік сәуленің шығу терезесін таза ұстау керек.**
- р) **Аспап құрылыс алаңдарының қатаң жағдайларында қолдануға арналғанымен оған дәл басқа оптикалық және электр құрылғыларына (жорық дүрбісі, көзілдірік, фотоаппарат) сияқты ұқыпты қарау керек.**
- қ) **Аспап ылғалдың кіруінен қорғалғанмен, тасымалды сөмкеге салу алдында оны құрғатып сүрту керек.**
- ғ) **Аспап дәлдігін әр кез маңызды өлшеулер алдында тексеріңіз.**

5.2 Жұмыс орнын дұрыс ұйымдастыру

- а) **Жұмыс орнын жабдықтаңыз және аспапты орнатқанда лазер сәулесі айналадағыларға және өзіңізге бағытталмағанына назар аударыңыз.**
- б) **Сатыларды және басқыштарды қолданғанда сақ болыңыз. Үнемі тұрақты күйді және тепе-теңдікті сақтаңыз.**
- в) **Терезе өйнегі немесе басқа заттар арқылы жасалған өлшеулер дұрыс емес нәтижеге әкелуі мүмкін.**
- г) **Аспапты тегіс, қозғалмайтын бетте (вибрациялар әсерін тигізбей) орнату керек екенін есте сақтаңыз.**
- д) **Аспапты тек техникалық сипаттамаларының шектерінде қолданыңыз.**
- е) **Егер жұмыс аймағында бірнеше лазер бар болса, құралдың сәулелерін басқалармен алмастырып жатпағаныңызға көз жеткізіңіз.**
- ж) **Құралдың дәлдігіне магниттік өрістер теріс әсер етуі мүмкін, сондықтан жұмыстарды өткізу орынның жанында магнит жоқ екеніне көз жеткізіңіз. Нiлiтi әмбебап адаптерiмен бiрге қолданғанда мұндай әсер болмайды.**

5.3 Электрмагниттік үйлесімділік

Аспап сәйкес директивалардың қатаң талаптарына сай болғанымен, Нiлiтi компаниясы оны пайдалану кезінде күшті өрістердің әсерінің салдарынан қате өлшеулерге әкелуі мүмкін кедергілердің пайда болуы мүмкіндігі бар екенін жоққа шығармайды.

Осы және басқа жағдайларда бақылау өлшеулерін өткізу керек. Сондай-ақ, Нiлiтi компаниясы аспапты пайдалану кезінде басқа аспаптардың әсерінен (мысалы, ұшақтарда қолданылатын навигациялық құрылғылардың) кедергілердің пайда болуы мүмкіндігін жоққа шығармайды.

5.4 Құралдар үшін лазерлік жіктеу 2 сыныбы/class II

Үлгіге байланысты бұл аспап IEC60825--1:2007/EN60825--1:2007 стандартына сай 2 лазер классына сәйкес келеді және CFR 21 § 1040 (FDA) стандартына сай II классына сай келеді. Бұл аспапты пайдалану қосымша қорғауыш құралдарды қолдануды қажет етпейді. Қабақтардың рефлекс бойынша жабылуы көздерді кездейсоқ қысқа уақытқа лазерлік сәуле көзіне қарағанда қорғауға мүмкіндік береді. Бұл рефлексінің әсерлілігі медициналық дәрі-дәрмектерді, алкогольді немесе есірткі заттарды қолданғанда айтарлықтай төмендеуі мүмкін. Бұған қарамастан, күнге қарау ұсынылмайтынды, лазерлік сәулелену көзіне қарауға болмайды. Лазерлік сәулені адамдарға бағыттауға тыйым салынады.

5.5 Электр құрамдастар

- а) **Тасымалдау алдында қуат элементтерін изоляциялаңыз немесе алыңыз.**
- б) **Қоршаған ортаға зиян тигізбеу үшін аспапты және қуат көзі элементтерін жергілікті нормаларға сай утилизациялаңыз. Күдіктер пайда болған жағдайда өндірушімен хабарласыңыз.**
- в) **Қуат элементтерін балалардан сақтаңыз.**
- г) **Батареяларды шамадан тыс қыздырмаңыз және оларды жалынға ұстамаңыз. Батареялар жарылуы мүмкін және улы заттарды шығаруы мүмкін.**
- д) **Қуат элементтерін.**
- е) **Қуат көзі элементтерін аспапқа дәнекерлемеңіз.**
- ж) **Қуат көзі элементтерінің қысқа тұйықталуын болдырмаңыз, өйткені олар бұл кезде қызып кетуі және күйіктер тудыруы мүмкін.**
- з) **Қуат көзі элементтерін ашпаңыз және оларға механикалық жүктемелер түсірмеңіз.**
- и) **Зақымдалған батареяларды қолданбаңыз**
- й) **Жаңа және ескі қуат элементтерін бірге қолданбаңыз. Әр түрлі өндірушілердің немесе түрлері әр түрлі қуат элементтерін қолданбаңыз.**

5.6 Сұйықтықтар

Аккумулятормен дұрыс емес жұмыс істегенде одан электролит ағып шығуы мүмкін. **Оған тиюді болдырмаңыз. Кездейсоқ тигенде сумен шайыңыз. Көзге осындай сұйықтықтар тигенде судың көп мөлшерімен шайыңыз және дереу дәрігерден көмек алыңыз.** Аккумулятордан ағып шыққан электролит тері тітіркенуін немесе күйіктерді тудыруы мүмкін.

6 Жұмысқа дайындық



6.1 Қуат элементтерін орнату 2

ҚАУІПТІ

Тек жаңа қуат көзі элементтерін қолданыңыз.

1. Қуат элементтеріне арналған бөлімді ашыңыз.
2. Қуат элементтерін орамадан шығарыңыз және оларды бөлімге салыңыз.
НҰСҚАУ Құралда тек Hilti ұсынған қуат элементтерін пайдалануға болады.
3. Құралдың төменгі жағындағы нұсқауларға сай қуат элементтері дұрыс орнатылғанын тексеріңіз.
4. Қуат көзі элементтеріне арналған бөлімді жабыңыз. Фиксатор ысырмасы таза болуы керек.

7 Қызмет көрсету



7.1 Қызмет көрсету

7.1.1 Лазерлік сәулені қосыңыз

«Қосу/өшіру» айырып-қосқышын артқа жылжытыңыз.

7.1.2 Құралды/лазерлік сәулелерді өшіру

«Қосу/өшіру» айырып-қосқышын алға жылжытыңыз.

НҰСҚАУ

Шамамен 15 минуттан кейін құрал автоматты түрде өшеді.

7.1.3 Автоматты өшіргішті өшіру

Құралды қосыңыз, одан кейін түймені 3 секунд бойы басып тұрып құралды өшіріп, қайта қосыңыз. Жарық диоды өшіруді растау үшін бес рет жыпылықтайды.

НҰСҚАУ

Құрал «Қосу/өшіру» айырып-қосқышы алға жылжытылған болса немесе қуат элементтерінің заряды бітсе өшеді.

7.2 Қолдану мысалдары

7.2.1 Бөлме ішінде қоршауларды монтаждауға арналған металл профильдерді туралау 3

7.2.2 Жарықтандыру элементтерін туралау 4

7.3 Тексеру

7.3.1 Перпендикулярдың негіз нүктесін тексеру 5

1. Биік төбелері бар бөлмеде еденде белгіні (айқас белгі) жасаңыз (мысалы, биіктігі баспалдақ торында 5-10 м).

2. Құралды тегіс көлденең бетке орнатыңыз.
3. Аспапты қосыңыз.
4. Құралды төменгі тік сәуле айқас белгінің ортасына бағытталатындай орнатыңыз.
5. Төбеде тік сәуленің түсу нүктесін белгілеңіз. Бұл мақсатта төбеге қағаз парағын бекітіңіз.
6. Құралды 90° бұрыңыз.
НҰСҚАУ Төменгі тік сәуле айқас белгінің ортасында қалуы керек.
7. Төбеде тік сәуленің түсу нүктесін белгілеңіз.
8. Құралды 180° және 270° бұрып процедураны қайталаңыз.
НҰСҚАУ Нәтижесінде шеңберді өткізуге болатын 4 белгі алынады. d1 (1-3) и d2 (2-4) диагональдардың қиылысу нүктесі есептеу үшін соңғы белгі болып табылады.
9. Дәлдікті 7.3.1.1 тарауында сипатталғандай есептеңіз.

7.3.1.1 Дәлдікті есептеу

$$R = \frac{10}{RH [m]} \times \frac{(d1 + d2) [mm]}{4} \quad (1)$$

$$R = \frac{30}{RH [ft]} \times \frac{(d1 + d2) [inch]}{4} \quad (2)$$

Формула (RH = төбе биіктігі) бойынша есептеу нәтижесі (R) «мм на 10 м» түріндегі дәлдікті көрсетеді ((1) формуласы). Бұл көрсеткіш (R) құрал спецификациясына сай мынаны құрауы керек: 10 м-ге 3-тен көп емес мм

8 Күту және техникалық қызмет көрсету

8.1 Тазалау және кептіру

1. Шыныдан шаңды кетіріңіз.
2. Әйнекке саусақтармен тиеніңіз.
3. Тазалау үшін тек таза және жұмсақ шүберекті пайдаланыңыз; қажет болған жағдайда шүберекті аздап таза спиртпен немесе судың үлкен мөлшерімен сулаңыз.

НҰСҚАУ Ешқандай басқа сұйықтықтарды пайдаланбаңыз, өйткені олар пластмасса бөлшектерді зақымдауы мүмкін.

4. Жабдықты сақтағанда температуралық режимді сақтаңыз, әсіресе қыста/жазда, жабдық көлікте сақталғанда (-25 °C-тан +60 °C-қа дейін).

8.2 Сақтау

Аспап ылғалды жерде сақталған болса, оны алып, мына әрекеттерді орындаңыз. Аспапты, тасымалды сөмкені және саймандарды құрғатыңыз және тазалаңыз (40 °C-тан аспайтын температурада). Жабдықты қайтадан ораңыз, бірақ ол толығымен құрғағаннан кейін ғана.

Аспапты ұзақ сақтаудан немесе тасымалдаудан кейін оны қолдану алдында сынау өлшеуін жүргізіңіз.

Ұзақ сақтау алдында аспаптан қуат элементтерін шығарыңыз. Аққан қуат элементтері аспапты зақымдауы мүмкін.

8.3 Тасымалдау

Жабдықты тасымалдау немесе жіберу үшін HILTI орамасын немесе сол сияқты ораманы пайдаланыңыз.

АБАЙЛАҢЫЗ

Аспапты әрқашан батареяларсыз/аккумуляторсыз жіберіңіз.

8.4 Hilti калибрлеу қызметі

Аспаптардың сенімділігін қамтамасыз ету және басқа талаптарды орындау үшін оларды тұрақты түрде Hilti калибрлеу қызметінде тексеру ұсынылады.

Hilti компаниясының калибрлеу қызметі әрқашан сізге көмектесуге дайын. Күйге келтіруді кемінде жылына бір рет өткізу ұсынылады.

Hilti калибрлеу қызметі тексеру күнінде тексерілетін аспаптың сипаттамалары пайдалану бойынша нұсқаулықта көрсетілген техникалық мәліметтерге сай екенін растайды.

Берілген мөндерден ауытқуларды тапқанда, өлшеу аспаптары қайтадан күйге келтіріледі. Күйге келтіру және бақылау сынауларынан кейін аспапқа калибрлеу белгісі бекітіледі және аспаптың техникалық сипаттамалар шектерінде жұмыс істейтінін растайтын калибрлеу куәлігі беріледі.

Калибрлеу куәліктері ISO 900X стандарты бойынша куәліктендірілген кәсіпорындарға әрқашан қажет.

Қосымша ақпаратты ең жақын Hilti сервис орталығында алуға болады.

9 Ақаулықтарды жою

Ақаулық	Ықтимал себеп	Ақаулықтарды жою
Аспап қосылмайды.	Қуат элементтері разрядталған.	Қуат элементтерін ауыстырыңыз.
	Қуат элементін қосу кезінде полярлық қатесі.	Қуат элементтерін дұрыс салыңыз.
	Қуат элементтеріне арналған бөлім жабық.	Қуат элементтеріне арналған бөлімді жабыңыз.
	Құралдағы немесе «Қосу/өшіру» айырып-қосқышындағы ақаулық.	Аспапты Hilti сервис орталығында жөндеу керек.
Жеке лазерлік сәулелерді қоспаңыз.	Лазерлік көз немесе лазерлік басқару қате.	Аспапты жөндеу қажет болғанда Hilti сервис орталығына барыңыз.
Құрал қосылады, бірақ лазерлік сәулелер жоқ.	Лазерлік көз немесе лазерлік басқару қате.	Аспапты жөндеу қажет болғанда Hilti сервис орталығына барыңыз.
	Температура тым жоғары немесе тым төмен.	Аспапты суытыңыз немесе жылытыңыз
Құралды автоматты нивелирлеу орындалмайды.	Құрал тым қатты еңкейген негізде орнатылған.	Құралды туралаңыз.
	Маятник бұғатталған.	Маятник босатылды.
	Жарығырақ қоршаған жарықтандыруға.	Қоршаған жарықтандырудың жарықтығы азайды.
	Көлбеулік анықтағышы ақаулы.	Аспапты жөндеу қажет болғанда Hilti сервис орталығына барыңыз.

10 Көдеге жарату

НАЗАР АУДАРЫҢЫЗ

Жабдықты көдеге жарату ережелерін бұзу келесі салдарға әкелуі мүмкін:

пластмассадан тұратын бөлшектерді жаққанда, денсаулыққа қауіп төндіруі мүмкін улы газдар пайда болады. Егер батареялар зақымдалса немесе жоғары температуралардың әсері тисе, олар жарылуы және уланудың, тұтанулардың, химиялық күйіктердің немесе қоршаған ортаны ластаудың себебі болуы мүмкін. Көдеге жарату ережелерін бұзғанда жабдықты олармен жұмыс істеу ережелерімен таныс емес бөгде тұлғалар қолдануы мүмкін. Бұл ауыр жарақаттардың, сондай-ақ, қоршаған ортаның ластануының себебі болуы мүмкін.



Hilti компаниясының бұйымдары жасалатын материалдардың көпшілігі қайта өңдеуге жарайды. Утилизация алдында материалдарды мұқият сұрыптау керек. Көп елдерде Hilti компаниясы қолданылған аспаптарды утилизациялау үшін қабылдау туралы келісімдер жасасып қойған. Бұл мәселе бойынша қосымша ақпаратты клиенттерге қызмет көрсету бөлімінен немесе Hilti компаниясының техникалық консультантынан алуға болады.



Тек ЕО елдері үшін

Электрондық өлшеу аспаптарын тұрмыстық қоқыспен бірге тастамаңыз!

Ескі электрлік және электрондық аспаптарды жою туралы еуропалық директивасына және жергілікті заңдарға сәйкес, қолданыста болған электрлік аспаптар қоршаған орта үшін қауіпсіз әдіспен жеке көдеге жаратылуы тиіс.



Батареяларды ұлттық талаптарға сай көдеге жаратыңыз.

11 Өндіруші кепілі

Кепілдік шарттары туралы сұрақтарыңыз болса, жергілікті HILTI серіктесіне хабарласыңыз.

12 FCC нұсқауы (АҚШ-та күші бар)

АБАЙЛАҢЫЗ

Бұл аспап АҚШ Федералдық байланыс комиссиясы (FCC) ережелерінің 15 тарауында бекітілген В класты сандық құрылғыларға арналған шекті мәндерді тексеруден сәтті өтті. Бұл шекті мәндер тұрғын аймақтарында сәуле кедергілерін таратудан жеткілікті қорғанысты орнатуды қарастырады. Бұл түрге жататын құрылғылар жоғары жиіліктерді жасайды және қолданады және олар сәуле таратуы мүмкін. Сондықтан, оларды орнату және пайдалану нұсқауларға сай орындалмаса, олар радиобағдарламаларды қабылдауға кедергілер тудыруы мүмкін.

Алайда талаптарға сай қолданғанда кедергілер тумаытынына кепілдік беру мүмкін емес. Аспап радио- және телеқабылдауға кедергілер тудырса

(мұны аспапты өшіріп, қайта қосу арқылы анықтауға болады), келесі шаралардың көмегімен кедергілерді жою үшін пайдаланушы оны өшіруі керек:

Қабылдау антеннасын қайта орнатыңыз немесе ауыстырыңыз.

Құрылғы мен қабылдағыш арасындағы қашықтықты үлкейтіңіз.

Дилердің немесе тәжірибелі радио/телетехниктің көмегімен алыңыз.

НҮСҚАУ

Фирма рұқсат етпеген өзгертулер немесе модификациялар пайдаланушының құрылғыны пайдалану құқықтарын шектеуі мүмкін.

13 ЕС нормаларына сәйкестік декларациясы (түпнұсқа)

Белгіленуі:	Нүктелік лазер
Аспаптың түрі:	PM 2-P
Буын:	01
Шығарылған жылы:	2012

Hilti компаниясы осы өнімнің келесі директивалар мен нормаларға сәйкес келетінін толық жауапкершілікпен жариялайды: Аяқталу күні: 19. сәуір 2016: 2004/108/EG, басталу күні: 20. сәуір 2016: 2014/30/EU, 2011/65/EU, EN ISO 12100.

Hilti Corporation, Feldkircherstrasse 100,
FL-9494 Schaan



Paolo Luccini
Head of BA Quality and Process
Management
Business Area Electric Tools &
Accessories
06/2015



Edward Przybylowicz
Head of BU Measuring Systems

BU Measuring Systems

06/2015

Техникалық құжаттама:

Hilti Entwicklungsgesellschaft mbH
Zulassung Elektrowerkzeuge
Hiltistrasse 6
86916 Kaufering
Deutschland

EC Declaration of Conformity | UK Declaration of Conformity



Manufacturer:
Hilti Corporation
Feldkircherstraße 100
9494 Schaan | Liechtenstein

Importer:
Hilti (Gt. Britain) Limited
1 Trafford Wharf Road, Old Trafford
Manchester, M17 1BY

PM 2-P (01)

Serial Numbers: 1-9999999999

2014/30/EU | Electromagnetic Compatibility
Regulations 2016

EN 55022:2010 + AC:2011

EN 61000-6-2:2005

2011/65/EU | The Restriction of the Use of
Certain Hazardous Substances in Electrical and
Electronic Equipment Regulations 2012

EN 61010-1:2010

Schaan, 23.07.2021

A handwritten signature in black ink, appearing to read 'Tahar Zrilli', is written over a light grey rectangular background.

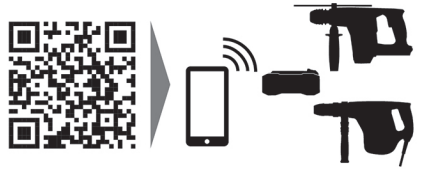
Dr. Tahar Zrilli
Head of Quality and Process Management
Business Area Electric Tools & Accessories

A handwritten signature in black ink, appearing to read 'Thomas Hillbrand', is written over a light grey rectangular background.

Thomas Hillbrand
Head of BU Measuring Systems
Business Unit Measuring Systems



Hilti Corporation
LI-9494 Schaan
Tel.:+423 234 21 11
Fax:+423 234 29 65
www.hilti.group



2049115