

# HILTI

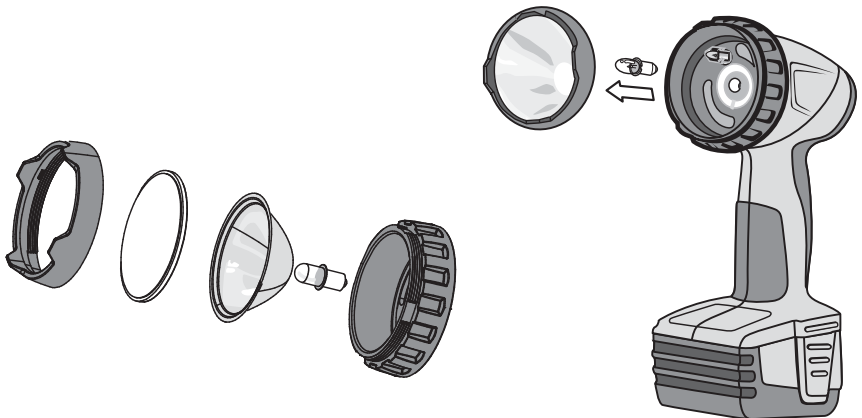
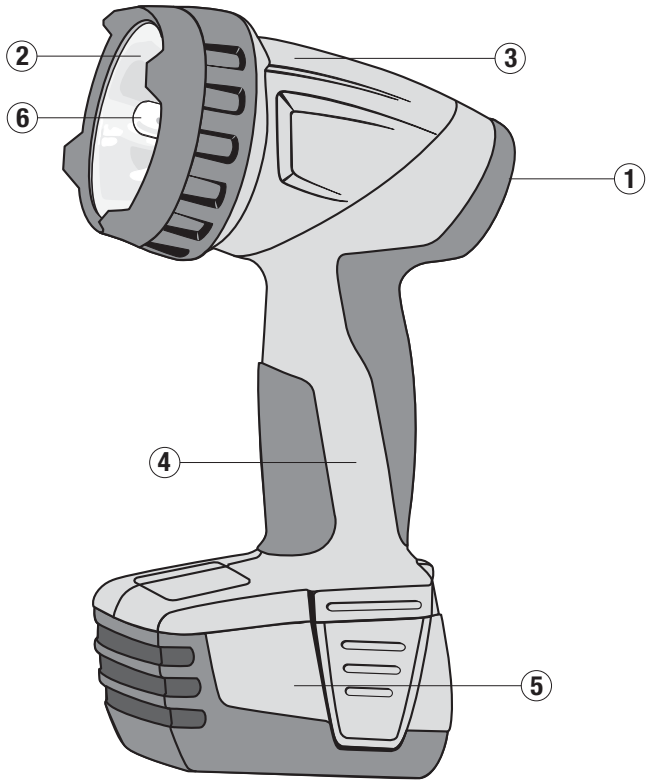
## SFL 144-A



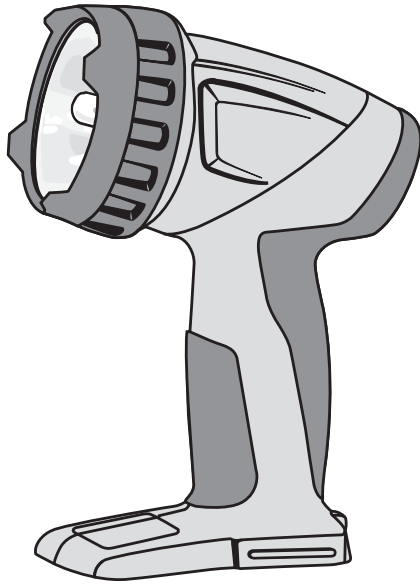
Bedienungsanleitung	de
Operating instructions	en
Mode d'emploi	fr
Istruzioni d'uso	it
Manual de instrucciones	es
Manual de instruções	pt
Gebruiksaanwijzing	nl
Brugsanvisning	da
Bruksanvisning	sv
Bruksanvisning	no
Käyttöohje	fi
Οδηγίες χρήσεως	el
Használati utasítás	hu
Instrukcja obsługi	pl
Инструкция по эксплуатации	ru
Návod k obsluze	cs
Návod na obsluhu	sk
Upute za uporabu	hr
Navodila za uporabo	sl
Ръководство за обслужване	bg
Instrucțiuni de utilizare	ro
Kullanma Talimatı	tr
دليل الاستعمال	ar
Lietošanas pamācība	lv
Instrukcija	lt
Kasutusjuhend	et
Інструкція з експлуатації	uk
取扱説明書	ja
사용설명서	ko
操作說明書	zh
操作说明书	cn



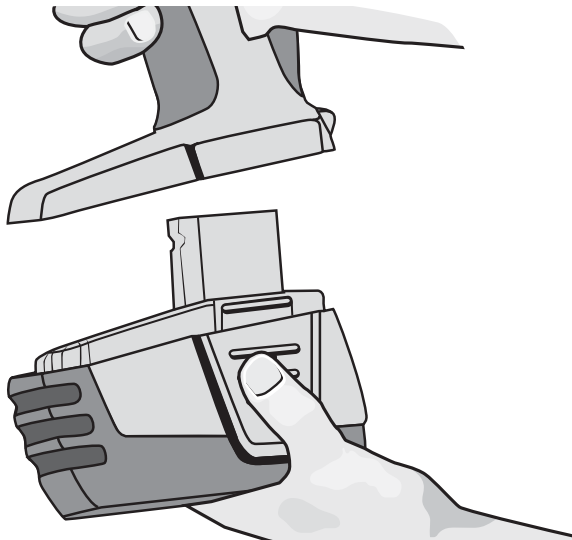
1



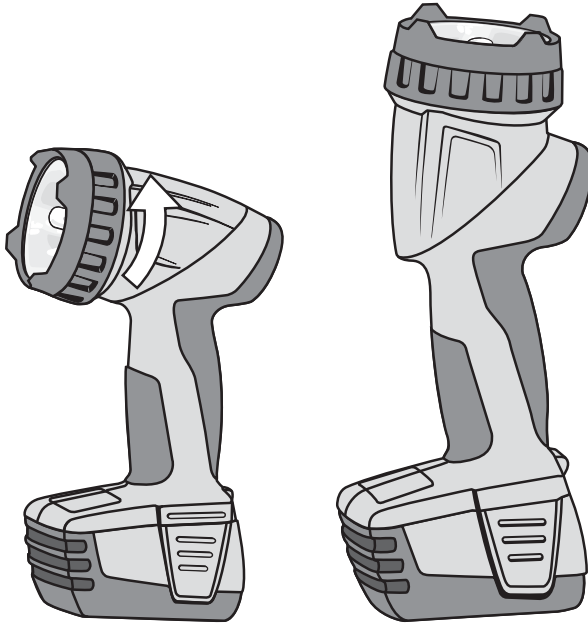
2



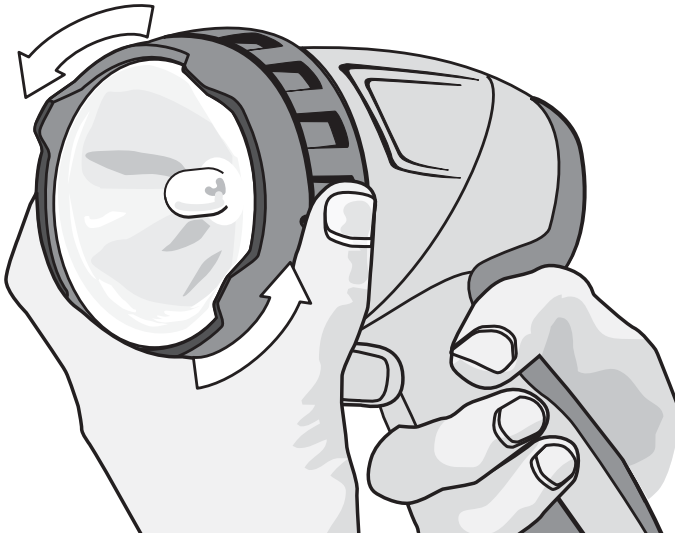
3



4



5



# Lanterna a bateria SFL 144-A

**Antes de utilizar a ferramenta, por favor leia atentamente o manual de instruções.**

**Conserve o manual de instruções sempre junto da ferramenta.**

**Entregue a ferramenta a outras pessoas juntamente com o manual de instruções.**

pt

Índice	Página
1 Informação geral	36
2 Descrição	37
3 Acessórios	37
4 Características técnicas	37
5 Normas de segurança	38
6 Antes de iniciar a utilização	38
7 Utilização	39
8 Conservação e manutenção	39
9 Avarias possíveis	40
10 Reciclagem	40
11 Garantia do fabricante - Ferramentas	41
12 Declaração de conformidade CE (Original)	42

**1** Estes números referem-se a figuras. Estas encontram-se nas contracapas desdobráveis. Ao ler as instruções, mantenha as contracapas abertas.

Neste manual de instruções, a palavra «ferramenta» refere-se sempre à lanterna a bateria SFL 144-A com bateria engatada.

**Componentes, comandos operativos e elementos de indicação 1**

- ① Interruptor on/off
- ② Reflector
- ③ Cabeça da lanterna
- ④ Punho
- ⑤ Bateria
- ⑥ Lâmpada de xénon

## 1 Informação geral

### 1.1 Indicações de perigo e seu significado

#### PERIGO

Indica perigo iminente que pode originar acidentes pessoais graves ou até mesmo fatais.

#### AVISO

Indica uma situação potencialmente perigosa que pode causar graves ferimentos pessoais, até mesmo fatais.

#### CUIDADO

Indica uma situação potencialmente perigosa que pode originar ferimentos ligeiros ou danos na ferramenta ou outros materiais.

#### NOTA

Indica instruções ou outras informações úteis.

### 1.2 Significado dos pictogramas e outras notas

#### Sinais de aviso



Perigo geral



Perigo: electricidade



Perigo: superfície quente



Perigo: substâncias corrosivas

#### Sinais de obrigação



Use óculos de proteção

#### Símbolos



Leia o manual de instruções antes da utilização.



Volt



Recicle os desperdícios

#### Localização da informação na ferramenta

A designação e o número de série da ferramenta encontram-se na placa de características. Anote estes dados no seu manual de instruções e faça referência a estas indicações sempre que necessitar de qualquer peça/acessório para a ferramenta.

Tipo: \_\_\_\_\_

Geração: 01 \_\_\_\_\_

Número de série: \_\_\_\_\_

## 2 Descrição

### 2.1 Utilização correcta

A ferramenta foi concebida para servir como iluminação em estaleiros.

A ferramenta é fabricada em plástico de alta qualidade, resistente a impactos. A bateria e o carregador não estão incluídos no fornecimento.

Utilize exclusivamente as lâmpadas indicadas.

Mantenha a ferramenta afastada das crianças.

Considere as influências ambientais. Não utilize a ferramenta onde exista o risco de incêndio ou de explosão.

A ferramenta só deve ser utilizada em ambiente seco.

Leia as instruções contidas neste manual sobre utilização, conservação e manutenção da ferramenta.

Para evitar ferimentos/danos, use apenas acessórios e equipamento auxiliar Hilti.

Não é permitida a modificação ou manipulação da ferramenta.

### 2.2 Estado de carga da bateria de íões de lítio

LED permanentemente aceso	LED a piscar	Estado de carga C
LED 1,2,3,4	-	$C \geq 75 \%$
LED 1,2,3	-	$50 \% \leq C < 75 \%$
LED 1,2	-	$25 \% \leq C < 50 \%$
LED 1	-	$10 \% \leq C < 25 \%$
-	LED 1	$C < 10 \%$
-	LED 1	Bateria sobreaquecida

## 3 Acessórios

Designação	Sigla
Carregador para baterias de íões de lítio	C 4/36 ou C 4/36-ACS ou C 4/36-ACS TPS
Bateria	B 144/2.6 Li-Ion
Lâmpada	Xénon 14,4 V/ 0,8 A
Reflector	para a SFL 144-A

## 4 Características técnicas

Reservamo-nos o direito de proceder a alterações técnicas!

Lanterna	Tensão	Lâmpada
SFL 144-A	14,4 V	Xénon 14,4 V/ 0,8 A

Bateria	B 144/2.6 Li-Ion
Tensão nominal	14,4 V
Capacidade	2,6 Ah
Conteúdo energético	37,44 Wh

<b>Bateria</b>	<b>B 144/2.6 Li-Ion</b>
Peso	0,55 kg
Monitorização da temperatura	sim
Tipo de célula	Iões de lítio
Número de células	4

## 5 Normas de segurança

### NOTA

Além das indicações de segurança mencionadas em cada capítulo deste manual de instruções, deve observar sempre os pontos a seguir indicados.

#### 5.1 Utilização e manutenção

- Ao cobrir o vidro quente da lanterna com um material inflamável, este poderá inflamar-se. **Não cubra a lanterna, não a deixa ligada sem qualquer supervisão e não toque no vidro ainda quente.**
- Utilize apenas lâmpadas recomendadas pelo fabricante.**
- Não aponte a lanterna para si ou terceiros. Existe risco de encandeamento.**

#### 5.2 Utilização e manutenção de ferramentas com bateria

- Antes de introduzir a bateria, certifique-se de que a ferramenta está desligada.** A introdução de uma bateria numa ferramenta eléctrica ligada pode causar acidentes.
- Mantenha as baterias afastadas de temperaturas elevadas e do fogo.** Existe risco de explosão.
- As baterias não podem ser desmanteladas, esmagadas, aquecidas acima dos 80 °C ou incineradas.** Caso contrário, existe risco de fogo, explosão ou queimadura por ácido cáustico.

- Evite a entrada de humidade.** A humidade infiltrada pode provocar um curto-circuito e originar queimaduras ou um incêndio.
- Não use quaisquer outras baterias, excepto as aprovadas para a respectiva ferramenta.** A utilização de outras baterias ou a utilização das baterias para outras finalidades pode originar risco de fogo e explosão.
- Observe as regras específicas sobre transporte, armazenagem e utilização de baterias de iões de lítio.**
- Evite um curto-circuito na bateria.** Antes de encaixar a bateria na ferramenta, verifique que os contactos da bateria e na ferramenta estão livres de corpos estranhos. Se os contactos de uma bateria forem curto-circuitados, existe risco de incêndio, explosão e de corrosão.
- Baterias danificadas (por exemplo, com fissuras, peças partidas, contactos dobrados, empurrados para trás e/ou puxados para fora) não podem ser carregadas nem continuar a ser utilizadas.**
- Se a bateria estiver demasiado quente ao toque, poderá estar avariada. **Coloque a ferramenta num local que não constitua risco de incêndio suficientemente afastado de materiais combustíveis, onde possa ser vigiada e deixe-a arrefecer. Contacte o Centro de Assistência Técnica Hilti depois de a bateria ter arrefecido.**

## 6 Antes de iniciar a utilização



### 6.1 Utilização da bateria e sua manutenção

#### NOTA

A baixas temperaturas, a potência da bateria diminui consideravelmente. Trabalhe apenas com a bateria completamente carregada. Assim, maximiza o rendimento da bateria. Mude atempadamente para uma segunda bateria. Recarregue-a logo de seguida para que esteja pronta para a próxima substituição.

Guarde a bateria em local fresco e seco. Nunca guarde a bateria em locais em que este possa estar sujeita a exposição solar, radiadores ou por trás de um vidro. No

final da sua vida útil, as baterias devem ser recicladas de acordo com as normas em vigor, para evitar poluição ambiental.

### 6.2 Carregar a bateria



#### PERIGO

**Use apenas as baterias e carregadores Hilti previstos que estão indicados em "Acessórios".**

### 6.2.1 Carga inicial de uma bateria nova

As baterias devem ser completamente carregadas antes da primeira utilização.

### 6.2.2 Carga de uma bateria já usada.

Certifique-se de que a superfície exterior da bateria está limpa e seca antes de a inserir no carregador.

Leia o manual de instruções do carregador antes de iniciar a carga.

Baterias de iões de lítio estão operacionais em qualquer momento, mesmo estando parcialmente carregadas. O progresso de carga é-lhe indicado pelos LEDs (consultar o manual de instruções do carregador).

### 6.3 Encaixar a bateria 2 3

#### CUIDADO

**Antes de encaixar a bateria, certifique-se de que a ferramenta está desligada.** Use apenas as baterias Hilti aprovadas para a sua ferramenta.

#### CUIDADO

**Antes de encaixar a bateria na ferramenta, verifique que os contactos da bateria e os contactos na ferramenta estão livres de corpos estranhos.**

1. Introduza a bateria na ferramenta a partir de baixo até engatar com duplo clique audível no encosto.
2. **CUIDADO** Uma bateria mal encaixada pode causar acidentes.  
Verifique se a bateria esta correctamente encaixada na ferramenta.

### 6.4 Retirar a bateria 2 3

1. Pressione ambos os botões de destravamento.
2. Retire a bateria, puxando-a para baixo.

## 7 Utilização



#### NOTA

A lanterna dispõe de um dispositivo que a desliga em caso de excesso de temperatura. A lanterna desliga-se automaticamente em caso de sobreaquecimento, por exemplo, quando se cobre o reflector.

#### NOTA

A lanterna desliga-se automaticamente quando a bateria fica descarregada. Verifique o estado de carga da bateria antes de iniciar os trabalhos.

#### CUIDADO

A parte frontal da ferramenta pode ficar muito quente. **Existe risco de queimaduras.**

### 7.1 Ligar/desligar

Para ligar, empurre o interruptor on/off para a posição "1".

Para desligar, empurre o interruptor on/off para a posição "0".

### 7.2 Virar a cabeça da lanterna 4 5

#### CUIDADO

**Não aponte a lanterna para si ou terceiros. Existe risco de encandeamento.**

Pode virar a cabeça da lanterna até 90°. Tenha em atenção que a cabeça da lanterna só pode ser virada numa direcção, ou seja, a partir da posição frontal no sentido contrário ao dos ponteiros do relógio.

## 8 Conservação e manutenção

#### CUIDADO

**Antes de iniciar os trabalhos de limpeza, retire a bateria da ferramenta, evitando assim um arranque inadvertido!**

### 8.1 Manutenção da ferramenta

A carcaça exterior da ferramenta é fabricada em plástico resistente a impactos.

As saídas de ar devem estar sempre limpas e desobstruídas! Limpe as saídas de ar cuidadosamente com uma escova seca. Evite a penetração de corpos estranhos

no interior da ferramenta. Limpe regularmente o exterior da ferramenta com um pano ligeiramente húmido. Não utilize qualquer pulverizador, aparelho de jacto de vapor ou água corrente para limpar a ferramenta! A segurança eléctrica da ferramenta fica comprometida. Mantenha os punhos da ferramenta limpos de óleo e gordura. Não utilize produtos de limpeza que contenham silicone.

### 8.2 Conservação das baterias de iões de lítio

Evite a entrada de humidade.



As baterias devem ser completamente carregadas antes da primeira utilização.

Para conseguir a vida útil máxima das baterias, interrompa a utilização ou a descarga logo que seja notada uma quebra no desempenho da ferramenta.

#### NOTA

Se se continuar a usar a ferramenta, esta pára automaticamente e o LED 1 da bateria pisca, antes que a descarga possa danificar as células.

Carregue as baterias com os carregadores Hilti aprovados para baterias de iões de lítio.

#### NOTA

- Não é necessário efectuar um condicionamento das baterias, como acontece nas de NiCd ou NiMH.
- Uma interrupção do carregamento não condiciona a vida útil da bateria.
- O processo de carga pode ser iniciado em qualquer momento, independentemente do estado da carga, sem condicionar a vida útil. Não existe efeito memória como nas baterias de NiCd ou NiMH.
- A melhor forma de guardar as baterias é completamente carregadas em local fresco e seco. Deixar as baterias expostas a temperaturas ambientes elevadas (por trás de um vidro) é inadequado, condiciona a sua vida útil e aumenta o ritmo de descarga espontânea das células.
- Se a bateria não voltar a carregar completamente, poderá ter perdido capacidade devido a envelhecimento ou sobrecarga. Ainda poderá continuar a utilizar esta

bateria. Deverá substituir atempadamente a bateria por uma nova.

### 8.3 Substituição da lâmpada 1

1. Desenrosque o reflector.
2. **CUIDADO Deixe arrefecer a lâmpada antes de a substituir.** Caso contrário, podem ocorrer queimaduras. Remova a lâmpada defeituosa.
3. **CUIDADO Utilize apenas lâmpadas recomendadas pelo fabricante.** Insira a lâmpada por trás do reflector, fora do suporte.

### 8.4 Manutenção

#### AVISO

**As reparações na parte eléctrica apenas podem ser executadas por um electricista especializado.**

Examine periodicamente todos os componentes e partes externas da ferramenta prevenindo assim o seu perfeito funcionamento. Não ligue a ferramenta se houver partes danificadas, incompletas ou se os comandos operativos não estiverem a funcionar correctamente. Nesse caso, mande reparar a ferramenta num Centro de Assistência Técnica Hilti.

### 8.5 Verificação do equipamento após manutenção

Após cada manutenção do equipamento, verifique se todos os dispositivos de segurança estão correctamente montados e perfeitamente operacionais.

## 9 Avarias possíveis

Falha	Causa possível	Solução
A bateria descarrega-se mais depressa do que habitualmente.	O estado da bateria não é o ideal.	Entregue a bateria num Centro de Assistência Técnica Hilti para que seja verificada ou substitua-a.
A bateria não encaixa com duplo clique audível.	Patilhas de fixação da bateria sujas.	Limpe as patilhas de fixação e encaixar a bateria. Contacte um Centro de Assistência Técnica Hilti caso o problema se mantenha.

## 10 Reciclagem

#### CUIDADO

A reciclagem incorrecta do equipamento pode ter graves consequências: a combustão de componentes plásticos pode gerar fumos tóxicos que representam um perigo para a saúde. Se danificadas ou expostas a temperaturas muito elevadas, as baterias podem explodir, originando queimaduras por ácido, intoxicação e poluição ambiental. Uma reciclagem incorrecta (ou ausência desta) permite que pessoas não autorizadas/habilitadas utilizem o equipamento para fins diferentes daqueles para os quais foi concebido. Consequentemente, podem ferir-se a si próprias ou a terceiros ou causar poluição ambiental.

#### CUIDADO

Recicle imediatamente as baterias avariadas. Mantenha-as afastadas do alcance das crianças. Não desmantele nem incinere as baterias.

## CUIDADO

A reciclagem das baterias deve ser feita de acordo com os regulamentos nacionais/locais em vigor. A Hilti recebe baterias usadas para reciclagem.



As ferramentas Hilti são, em grande parte, fabricadas com materiais recicláveis. Um pré-requisito para a reciclagem é que esses materiais sejam devidamente separados. A Hilti já iniciou em vários países a recolha da sua ferramenta usada para fins de reaproveitamento. Para mais informações dirija-se ao Serviço de Clientes Hilti local ou ao vendedor.



Apenas para países da UE

Não deite ferramentas eléctricas no lixo doméstico!

De acordo com a Directiva europeia 2002/96/CE relativa aos resíduos de equipamentos eléctricos e electrónicos e a correspondente transposição para as leis nacionais, as ferramentas eléctricas usadas devem ser recolhidas separadamente, sendo encaminhadas para um reaproveitamento ecológico.

pt

## 11 Garantia do fabricante - Ferramentas

A Hilti garante que a ferramenta fornecida está isenta de quaisquer defeitos de material e de fabrico durante o período de 24 meses a partir da data de compra. Esta garantia é válida desde que a ferramenta seja utilizada e manuseada, limpa e revista de forma adequada e de acordo com o manual de instruções Hilti e desde que o sistema técnico seja mantido, isto é, sob reserva da utilização exclusiva na ferramenta de consumíveis, componentes e peças originais Hilti.

A prestação de garantia limita-se rigorosamente à reparação ou substituição gratuita das peças com defeito de fabrico. A garantia não cobre peças sujeitas a um desgaste normal de uso.

**Estão excluídas desta garantia quaisquer outras situações susceptíveis de reclamação, salvo legislação**

**nacional aplicável em contrário. Em caso algum será a Hilti responsável por danos indirectos, directos, acidentais ou pelas consequências daí resultantes, perdas ou despesas em relação ou devidas à utilização ou incapacidade de utilização da ferramenta, seja qual for a finalidade. A Hilti exclui em particular as garantias implícitas respeitantes à utilização ou aptidão para uma finalidade particular.**

Para toda a reparação ou substituição, enviar a ferramenta ou as peças para o seu centro de vendas Hilti, imediatamente após detecção do defeito.

Estas são todas e as únicas obrigações da Hilti no que se refere à garantia, as quais anulam todas as declarações, acordos orais ou escritos anteriores ou contemporâneos referentes à garantia.

## 12 Declaração de conformidade CE (Original)

Designação:	Lanterna a bateria
Tipo:	SFL 144-A
Geração:	01
Ano de fabrico:	2009

Declaramos sob nossa exclusiva responsabilidade que este produto cumpre as seguintes normas ou documentos normativos: 2004/108/CE, 2006/95/CE, 2006/66/CE, 2011/65/UE, EN 60598-1, EN ISO 12100.

Hilti Corporation, Feldkircherstrasse 100,  
FL-9494 Schaan



**Paolo Luccini**  
Head of BA Quality and Process Management  
Business Area Electric Tools & Accessories  
01/2012



**Jan Doongaji**  
Executive Vice President  
Business Unit Power  
Tools & Accessories  
01/2012

### Documentação técnica junto de:

Hilti Entwicklungsgesellschaft mbH  
Zulassung Elektrowerkzeuge  
Hiltistrasse 6  
86916 Kaufering  
Deutschland



Hilti Corporation

LI-9494 Schaan

Tel.: +423 / 234 21 11

Fax: +423 / 234 29 65

[www.hilti.com](http://www.hilti.com)

Hilti = registered trademark of Hilti Corp., Schaan

W 3658 | 0613 | 00-Pos. 1 | 1

Printed in China © 2013

Right of technical and programme changes reserved S. E. & O.

410513 / A3



410513