

HILTI

TE SX

Bedienungsanleitung

de

Operating instructions

en

Mode d'emploi

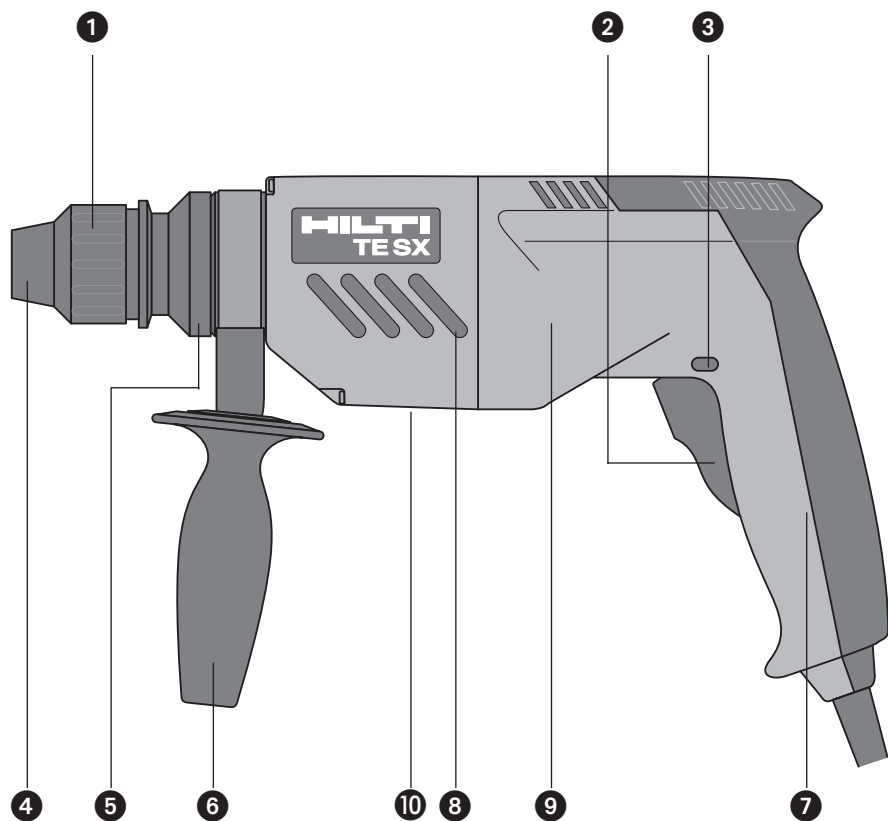
fr

Istruzioni d'uso

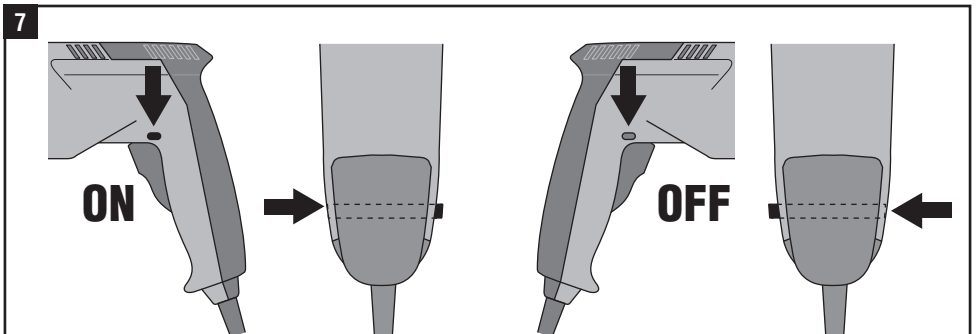
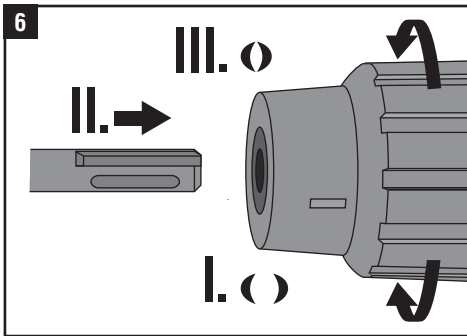
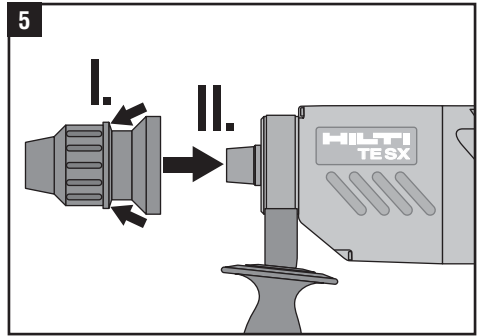
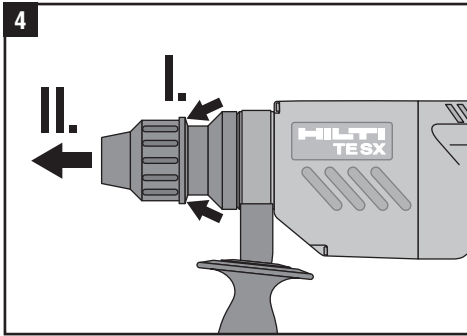
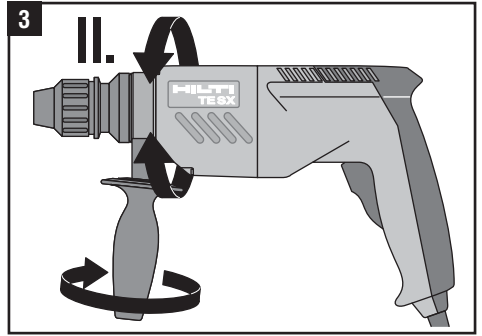
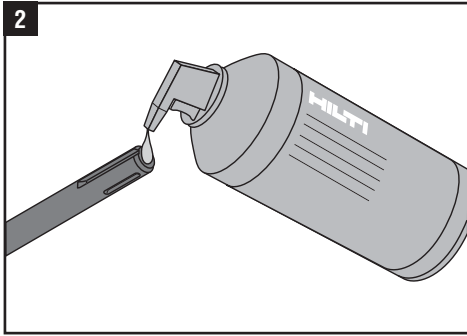
it

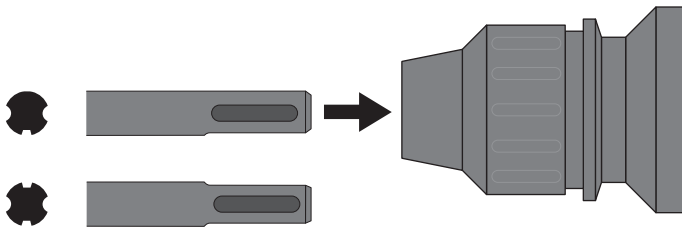
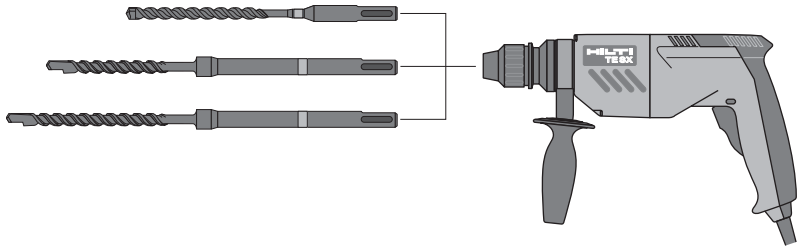


1



CE





ORIGINAL BEDIENUNGSANLEITUNG

TE SX Bohrhammer

Lesen Sie die Bedienungsanleitung vor Inbetriebnahme unbedingt durch.

Bewahren Sie diese Bedienungsanleitung immer beim Gerät auf.

Geben Sie das Gerät nur mit Bedienungsanleitung an andere Personen weiter.

Bedienungselemente **1**


- 1 Werkzeugverriegelung
- 2 Elektronikschalter
- 3 Automatikschalter

Gerätebauteile **1**

- 4 Staubschutzkappe
- 5 Werkzeugaufnahme
- 6 Seitenhandgriff
- 7 Handgriff
- 8 Schlagwerk / Getriebe
- 9 Motor
- 10 Typenschild

Inhalt	Seite
Allgemeine Hinweise	1
Beschreibung	1
Technische Daten	2
Sicherheitshinweise	3
Inbetriebnahme	5
Bedienung	5
Pflege und Instandhaltung	6
Herstellergewährleistung Geräte	7
Entsorgung	7
Fehlersuche	7
EG-Konformitätserklärung (Original)	8

Allgemeine Hinweise

 Symbole kennzeichnen für die Sicherheit besonders wichtige Hinweise in dieser Bedienungsanleitung. Befolgen Sie diese immer, andernfalls können schwere Verletzungen die Folge sein.

 Warnung vor gefährlicher elektrischer Spannung

Gebotszeichen



Gehörschutz
benutzen



Schutz-
handschuhe
benutzen



Augen-
schutz
benutzen



Leichten
Atemschutz
benutzen

Symbole



Vor Benutzung Bedie-
nungsanleitung lesen



Abfälle der Wiederver-
wertung zuführen



Umdrehungen
pro Minute



Watt



Ampere



Hertz



Volt

1 Die Zahlen verweisen jeweils auf Abbildungen. Die Abbildungen zum Text finden Sie auf den ausfaltbaren Umschlagseiten. Halten Sie diese beim Studium der Anleitung geöffnet.

Im Text dieser Bedienungsanleitung bezeichnet «das Gerät» immer dieses Elektrowerkzeug, das Gegenstand dieser Bedienungsanleitung ist.

Beschreibung

Der TE SX ist ein elektrisch betriebener Bohrhammer mit pneumatischem Schlagwerk für die professionelle Befestigung von Dämmstoffen mittels SX-Bohrdübeln.

Zum Lieferumfang gehören: Gerät, Seitenhandgriff, Bedienungsanleitung, Fett, Putzlappen, Koffer, Gehörschutz

 **Beim Betrieb des Gerätes sind folgende Bedingungen immer einzuhalten:**

- am elektrischen Wechselspannungsnetz gemäss Typenschildangabe betreiben
- ausschliesslich im handgeführten Einsatz verwenden
- nicht in explosionsgefährdeter Umgebung einsetzen

Technische Daten

Nennleistungsaufnahme	500 W
Nennspannung *	100 V, 110 V, 120 V, 220 V, 230 V, 240 V
Nennstromaufnahme *	5,3 A, 4,8 A, 4,6 A, 2,4 A, 2,3 A, 2,2 A
Netzfrequenz	50–60 Hz
Gewicht entsprechend EPTA-Procedure 01/2003	2,8 kg
Abmessungen (L×H×B)	340×210×76 mm
Minimaler Bohrabstand zur Wand	38 mm
Drehzahl	Automatikschalter ON 700 /min, Automatikschalter OFF 900 /min
Einzelschlagenergie	Automatikschalter ON 0,7 J Automatikschalter OFF 1,0 J
Schlagzahl bei Belastung	4680/min.

* **Das Gerät wird in verschiedenen Nennspannungen angeboten. Die Nennspannung und Nennstromaufnahme Ihres Gerätes entnehmen Sie bitte dem Typenschild.**

-HINWEIS-

Der in diesen Anweisungen angegebene Schwingungspegel ist entsprechend einem in EN 60745 genormten Messverfahren gemessen worden und kann für den Vergleich von Elektrowerkzeugen miteinander verwendet werden. Er eignet sich auch für eine vorläufige Einschätzung der Schwingungsbelastung. Der angegebene Schwingungspegel repräsentiert die hauptsächlichen Anwendungen des Elektrowerkzeugs. Wenn allerdings das Elektrowerkzeug für andere Anwendungen, mit abweichenden Einsatzwerkzeugen oder ungenügender Wartung eingesetzt wird, kann der Schwingungspegel abweichen. Dies kann die Schwingungsbelastung über den gesamten Arbeitszeitraum deutlich erhöhen. Für eine genaue Abschätzung der Schwingungsbelastung sollten auch die Zeiten berücksichtigt werden, in denen das Gerät abgeschaltet ist oder zwar läuft, aber nicht tatsächlich im Einsatz ist. Dies kann die Schwingungsbelastung über den gesamten Arbeitszeitraum deutlich reduzieren. Legen Sie zusätzliche Sicherheitsmassnahmen zum Schutz des Bedieners vor der Wirkung von Schwingungen fest wie zum Beispiel: Wartung von Elektrowerkzeug und Einsatzwerkzeugen, Warmhalten der Hände, Organisation der Arbeitsabläufe.

Geräusch- und Vibrationsinformation (gemessen nach EN 60745):


Typischer A-bewerteter Schalleistungspegel	88 dB(A)
Typischer A-bewerteter Emissions-Schalldruckpegel	99 dB(A)

Für die genannten Schallpegel nach EN 60745 beträgt die Unsicherheit 3 dB.

Gehörschutz benutzen!

Triaxiale Vibrationswerte (Vibrations-Vektorsumme) gemessen nach EN 60745-2-6 prAB: 2005	
Hammerbohren in Beton, (a _h , H _D)	14,0 m/s ²
Unsicherheit (K) für triaxiale Vibrationswerte	1,5 m/s ²

Wesentliche Gerätemerkmale

Elektrische Schutzklasse II (doppelt schutzisoliert) 
Funk- und fernsehentstört nach EN 55014-1
Störfestigkeit nach EN 55014-2
Rutschkupplung als Überlastschutz
Leerschlagsicherung
Vibrationsgedämpfter Seitenhandgriff
Schnellwechsel-Werkzeugaufnahme
Werkzeugaufnahme TE SX
Automatikschalter – Leistungswahl volle (OFF) und verringerte (ON) Leistung
Betriebsart Bohren
Dauerschmierung für Getriebe und Schlagwerk
Automatisch abschaltende Kohlebürsten
Seitenhandgriff schwenkbar

Technische Änderungen vorbehalten

Das Gerät ist für folgenden Gebrauch bestimmt:

Betriebsart	Erforderliche Werkzeuge	Bohrbereich
Setzen von SX-Bohrdübeln in Mauerwerk	Bohrer mit TE SX Einsteckende	∅ 8 mm
Bohren in Mauerwerk und Naturstein	Bohrer mit TE-C bzw. SDS Einsteckende	∅ 4–16 mm


Verwenden Sie das Gerät nur für jene Zwecke, für die es bestimmt ist.

Sicherheitshinweise

HINWEIS

Die Sicherheitshinweise in Kapitel 1 beinhalten alle allgemeinen Sicherheitshinweise für Elektrowerkzeuge, die gemäß den anwendbaren Normen in der Bedienungsanleitung aufzuführen sind. Es können demnach Hinweise enthalten sein, die für dieses Gerät nicht relevant sind.

1. Allgemeine Sicherheitshinweise für Elektrowerkzeuge

- a)  **WARNUNG! Lesen Sie alle Sicherheitshinweise und Anweisungen.** Versäumnisse bei der Einhaltung der Sicherheitshinweise und Anweisungen können elektrischen Schlag, Brand und/oder schwere Verletzungen verursachen. **Bewahren Sie alle Sicherheitshinweise und Anweisungen für die Zukunft auf.** Der in den Sicherheitshinweisen verwendete Begriff "Elektrowerkzeug" bezieht sich auf netzbetriebene Elektrowerkzeuge (mit Netzkabel) und auf akkubetriebene Elektrowerkzeuge (ohne Netzkabel).

1.1 Arbeitsplatzsicherheit

- a) **Halten Sie Ihren Arbeitsbereich sauber und gut beleuchtet.** Unordnung oder unbeleuchtete Arbeitsbereiche können zu Unfällen führen.
- b) **Arbeiten Sie mit dem Elektrowerkzeug nicht in explosionsgefährdeter Umgebung, in der sich brennbare Flüssigkeiten, Gase oder Stäube befinden.** Elektrowerkzeuge erzeugen Funken, die den Staub oder die Dämpfe entzünden können.
- c) **Halten Sie Kinder und andere Personen während der Benutzung des Elektrowerkzeugs fern.** Bei Ablenkung können Sie die Kontrolle über das Gerät verlieren.

1.2 Elektrische Sicherheit

- a) **Der Anschlussstecker des Elektrowerkzeuges muss in die Steckdose passen. Der Stecker darf in keiner Weise verändert werden. Verwenden Sie keine Adapterstecker gemeinsam mit geschützten Elektrowerkzeugen.** Unveränderte Stecker und passende Steckdosen verringern das Risiko eines elektrischen Schlages.
- b) **Vermeiden Sie Körperkontakt mit geerdeten Oberflächen wie von Rohren, Heizungen, Herden und Kühlschränken.** Es besteht ein erhöhtes Risiko durch elektrischen Schlag, wenn Ihr Körper geerdet ist.
- c) **Halten Sie Elektrowerkzeuge von Regen oder Nässe fern.** Das Eindringen von Wasser in ein Elektrowerkzeug erhöht das Risiko eines elektrischen Schlages.
- d) **Zweckfremden Sie das Kabel nicht, um das Elektrowerkzeug zu tragen, aufzuhängen oder um den Stecker aus**

der Steckdose zu ziehen. Halten Sie das Kabel fern von Hitze, Öl, scharfen Kanten oder sich bewegenden Geräteteilen. Beschädigte oder verwickelte Kabel erhöhen das Risiko eines elektrischen Schlages.

- e) **Wenn Sie mit einem Elektrowerkzeug im Freien arbeiten, verwenden Sie nur Verlängerungskabel, die auch für den Aussenbereich geeignet sind.** Die Anwendung eines für den Aussenbereich geeigneten Verlängerungskabels verringert das Risiko eines elektrischen Schlages.
- f) **Wenn der Betrieb des Elektrowerkzeuges in feuchter Umgebung nicht vermeidbar ist, verwenden Sie einen Fehlerstromschutzschalter.** Der Einsatz eines Fehlerstromschutzschalters vermindert das Risiko eines elektrischen Schlages.

1.3 Sicherheit von Personen

- a) **Seien Sie aufmerksam, achten Sie darauf, was Sie tun, und gehen Sie mit Vernunft an die Arbeit mit einem Elektrowerkzeug. Benutzen Sie kein Elektrowerkzeug, wenn Sie müde sind oder unter dem Einfluss von Drogen, Alkohol oder Medikamenten stehen.** Ein Moment der Unachtsamkeit beim Gebrauch des Elektrowerkzeuges kann zu ernsthaften Verletzungen führen.
- b) **Tragen Sie persönliche Schutzausrüstung und immer eine Schutzbrille.** Das Tragen persönlicher Schutzausrüstung, wie Staubmaske, rutschfeste Sicherheitsschuhe, Schutzhelm oder Gehörschutz, je nach Art und Einsatz des Elektrowerkzeuges, verringert das Risiko von Verletzungen.
- c) **Vermeiden Sie eine unbeabsichtigte Inbetriebnahme. Vergewissern Sie sich, dass das Elektrowerkzeug ausgeschaltet ist, bevor Sie es an die Stromversorgung und/oder den Akku anschliessen, es aufnehmen oder tragen.** Wenn Sie beim Tragen des Elektrowerkzeuges den Finger am Schalter haben oder das Gerät eingeschaltet an die Stromversorgung anschliessen, kann dies zu Unfällen führen.
- d) **Entfernen Sie Einstellwerkzeuge oder Schraubenschlüssel, bevor Sie das Elektrowerkzeug einschalten.** Ein Werkzeug oder Schlüssel, der sich in einem drehenden Geräteteil befindet, kann zu Verletzungen führen.
- e) **Vermeiden Sie eine abnormale Körperhaltung. Sorgen Sie für einen sicheren Stand und halten Sie jederzeit das Gleichgewicht.** Dadurch können Sie das Elektrowerkzeug in unerwarteten Situationen besser kontrollieren.
- f) **Tragen Sie geeignete Kleidung. Tragen Sie keine weite Kleidung oder Schmuck. Halten Sie Haare, Kleidung und Handschuhe fern von sich bewegenden Teilen.** Lockere Kleidung,

Schmuck oder lange Haare können von sich bewegenden Teilen erfasst werden.

- g) **Wenn Staubabsaug- und -auffangeinrichtungen montiert werden können, vergewissern Sie sich, dass diese angeschlossen sind und richtig verwendet werden.** Verwendung einer Staubabsaugung kann Gefährdungen durch Staub verringern.

1.4 Verwendung und Behandlung des Elektrowerkzeuges

- a) **Überlasten Sie das Gerät nicht. Verwenden Sie für Ihre Arbeit das dafür bestimmte Elektrowerkzeug.** Mit dem passenden Elektrowerkzeug arbeiten Sie besser und sicherer im angegebenen Leistungsbereich.
- b) **Benutzen Sie kein Elektrowerkzeug, dessen Schalter defekt ist.** Ein Elektrowerkzeug, das sich nicht mehr ein- oder ausschalten lässt, ist gefährlich und muss repariert werden.
- c) **Ziehen Sie den Stecker aus der Steckdose und/oder entfernen Sie den Akku, bevor Sie Geräteeinstellungen vornehmen, Zubehörteile wechseln oder das Gerät weglegen.** Diese Vorsichtsmaßnahme verhindert den unbeabsichtigten Start des Elektrowerkzeuges.
- d) **Bewahren Sie unbenutzte Elektrowerkzeuge ausserhalb der Reichweite von Kindern auf. Lassen Sie Personen das Gerät nicht benutzen, die mit diesem nicht vertraut sind oder diese Anweisungen nicht gelesen haben.** Elektrowerkzeuge sind gefährlich, wenn Sie von unerfahrenen Personen benutzt werden.
- e) **Pflegen Sie Elektrowerkzeuge mit Sorgfalt. Kontrollieren Sie, ob bewegliche Geräteteile einwandfrei funktionieren und nicht klemmen, ob Teile gebrochen oder so beschädigt sind, dass die Funktion des Elektrowerkzeuges beeinträchtigt ist. Lassen Sie beschädigte Teile vor dem Einsatz des Gerätes reparieren.** Viele Unfälle haben Ihre Ursache in schlecht gewarteten Elektrowerkzeugen.
- f) **Halten Sie Schneidwerkzeuge scharf und sauber.** Sorgfältig gepflegte Schneidwerkzeuge mit scharfen Schneidkanten verklemmen sich weniger und sind leichter zu führen.
- g) **Verwenden Sie Elektrowerkzeug, Zubehör, Einsatzwerkzeuge usw. entsprechend diesen Anweisungen.** Berücksichtigen Sie dabei die Arbeitsbedingungen und die auszuführende Tätigkeit. Der Gebrauch von Elektrowerkzeugen für andere als die vorgesehenen Anwendungen kann zu gefährlichen Situationen führen.

1.5 Service

- a) **Lassen Sie Ihr Gerät nur von qualifiziertem Fachpersonal und nur mit Original-Ersatzteilen reparieren.** Damit wird sichergestellt, dass die Sicherheit des Elektrowerkzeuges erhalten bleibt.

2. Zusätzliche Sicherheitshinweise

2.1 Sicherheit von Personen

- a) **Tragen Sie Gehörschutz.** Die Einwirkung von Lärm kann Hörverlust bewirken.
- b) **Benutzen Sie, falls mitgeliefert, die Zusatzhandgriffe.** Der Verlust der Kontrolle kann zu Verletzungen führen.
- c) **Halten Sie die Geräte an isolierten Griffoberflächen,**

wenn Sie Arbeiten ausführen, bei denen das Schneidwerkzeug mit verdeckt liegenden elektrischen Leitungen oder mit dem eigenen Netzkabel in Berührung kommen kann. Kontakt des Schneidwerkzeugs mit einer stromführenden Leitung kann bewirken, dass freiliegende Metallteile unter Spannung stehen und der Werkzeugbenutzer einen elektrischen Schlag erhält.

- d) **Wird das Gerät ohne Staubabsaugung betrieben, müssen Sie bei stauberzeugenden Arbeiten einen leichten Atemschutz benutzen.**
- e) **Führen Sie beim Arbeiten das Netz- und das Verlängerungskabel immer nach hinten vom Gerät weg.** Dies vermindert die Sturzgefahr über das Kabel während des Arbeitens.
- f) **Das Gerät ist nicht bestimmt, für die Verwendung durch Kinder oder schwache Personen ohne Unterweisung.**
- g) **Kinder sollten unterwiesen sein, dass sie nicht mit dem Gerät spielen dürfen.**
- h) **Stäube von Materialien wie bleihaltigem Anstrich, einigen Holzarten, Mineralien und Metall können gesundheitsschädlich sein. Berühren oder Einatmen der Stäube können allergische Reaktionen und/oder Atemwegserkrankungen des Benutzers oder in der Nähe befindlicher Personen hervorrufen. Bestimmte Stäube wie Eichen- oder Buchenstaub gelten als krebserzeugend, besonders in Verbindung mit Zusatzstoffen zur Holzbehandlung (Chromat, Holzschutzmittel). Asbesthaltiges Material darf nur von Fachleuten bearbeitet werden. Benutzen Sie möglichst eine Staubabsaugung. Um einen hohen Grad der Staubabsaugung zu erreichen, verwenden Sie einen geeigneten, von Hilti empfohlenen Mobilentstauber für Holz und/oder Mineralstaub der auf dieses Elektrowerkzeug abgestimmt wurde. Sorgen Sie für gute Belüftung des Arbeitsplatzes. Es wird empfohlen, eine Atemschutzmaske mit Filterklasse P2 zu tragen. Beachten Sie in Ihrem Land gültige Vorschriften für die zu bearbeitenden Materialien.**

2.2 Sorgfältiger Umgang und Gebrauch von Elektrowerkzeugen

- a) **Sichern Sie das Werkstück. Benutzen Sie Spannvorrichtungen oder einen Schraubstock, um das Werkstück festzuhalten.** Es ist damit sicherer gehalten als mit der Hand, und Sie haben ausserdem beide Hände zur Bedienung des Geräts frei.
- b) **Stellen Sie sicher, dass die Werkzeuge das zum Gerät passende Aufnahmesystem aufweisen und ordnungsgemäss in der Werkzeugaufnahme verriegelt sind.**
- c) **Bei Stromunterbrechung Gerät ausschalten und Netzstecker ziehen.** Dies verhindert die unbeabsichtigte Inbetriebnahme des Geräts bei Spannungswiederkehr.

2.3 Elektrische Sicherheit

- a) **Prüfen Sie den Arbeitsbereich vor Arbeitsbeginn auf verdeckt liegende elektrische Leitungen, Gas-**

und Wasserrohre z. B. mit einem Metallsuchgerät. Aussenliegende Metallteile am Gerät können spannungsführend werden, wenn Sie z.B. versehentlich eine Stromleitung beschädigt haben. Dies stellt eine ernsthafte Gefahr durch elektrischen Schlag dar.

- b) **Kontrollieren Sie regelmäßig die Anschlussleitung des Geräts und lassen Sie diese bei Beschädigung von einem anerkannten Fachmann erneuern. Kontrollieren Sie Verlängerungsleitungen regelmäßig und ersetzen Sie diese, wenn sie beschädigt sind. Wird bei der Arbeit das Netz- oder Verlängerungskabel beschädigt, dürfen Sie das Kabel nicht berühren. Ziehen Sie den Netzstecker aus der Steckdose. Beschädigte Anschlussleitungen und Verlängerungsleitungen stellen eine Gefährdung durch elektrischen Schlag dar.**
- c) **Lassen Sie verschmutzte Geräte bei häufiger Bearbeitung von leitfähigen Materialien in regelmäßigen Abständen vom Hilti-Service überprüfen. An der Geräteoberfläche haftender Staub, vor allem von leitfähigen Materialien oder Feuchtigkeit können unter ungünstigen Bedingungen zu elektrischem Schlag führen.**

2.4 Arbeitsplatz

- a) **Sorgen Sie für gute Beleuchtung des Arbeitsbereichs.**
 b) **Sorgen Sie für gute Belüftung des Arbeitsplatzes. Schlecht belüftete Arbeitsplätze können Gesundheitsschäden durch Staubbelastung hervorrufen.**

2.5 Persönliche Schutzausrüstung

Der Benutzer und die sich in der Nähe aufhaltenden Personen müssen während des Einsatzes des Geräts eine geeignete Schutzbrille, Gehörschutz, Schutzhandschuhe und einen leichten Atemschutz benutzen.



Augenschutz benutzen



Gehörschutz benutzen





Schutzhandschuhe benutzen




Leichten Atemschutz benutzen

Inbetriebnahme

  Lesen Sie vor Inbetriebnahme unbedingt die Sicherheitshinweise in dieser Bedienungsanleitung und befolgen Sie sie.

 Die Netzspannung muss mit der Angabe auf dem Typenschild übereinstimmen.

 Bei Einsatz von Verlängerungskabeln: Nur für den Einsatzbereich zugelassene Verlängerungskabel mit ausreichendem Querschnitt verwenden. Ansonsten kann Leistungsverlust beim Gerät und Überhitzung des Kabels eintreten. Ersetzen Sie beschädigte Verlängerungskabel.

Empfohlene Mindestquerschnitte:

Netzspannung	Leiterquerschnitt		
	1,5 mm ²	2,5 mm ²	16 AWG 14 AWG
100 V	20 m	40 m	
110–120 V			30 ft 100 ft
220–230 V	50 m	100 m	

Nur Werkzeuge mit TESX oder TE-C bzw. SDS Einsteckende verwenden (Bild ) .

Keinen übermäßigen Anpressdruck ausüben. Die Schlagleistung wird dadurch nicht erhöht.

Bei niedrigen Aussentemperaturen: Das Gerät benötigt eine Mindest-Betriebstemperatur, bis das Schlagwerk arbeitet. Gerät einschalten und Bohrer Spitze auf den Untergrund setzen. Während das Gerät läuft, wiederholt kurz Druck ausüben, bis das Schlagwerk zu arbeiten beginnt.

Bedienung



ACHTUNG:

Beim Verklemmen des Bohrers wird das Gerät seitlich ausgelenkt.

Verwenden Sie das Gerät immer mit dem Seitenhandgriff und halten Sie das Gerät mit beiden Händen fest, damit ein Gegenmoment entsteht und die Rutschkupplung im Falle eines Verklemmens auslöst.

Befestigen Sie lose Werkstücke mit einer Spannvorrichtung oder einem Schraubstock.

Bohrer auswählen

Verwenden Sie nur Bohrer mit TESX oder TE-C bzw. SDS Einsteckende (Bild ) .

Hilti Geräte sind mit Hilti Bohrern als System optimiert. Höchste Leistung und Lebensdauer erreichen Sie daher, wenn Sie mit diesem Gerät Hilti Bohrer verwenden.


Zum Setzen von SX-Bohrdübeln dürfen ausschliesslich SX-D Bohrer verwendet werden, um eine optimale Setzqualität zu gewährleisten.



Überprüfen Sie Ihre Bohrer regelmässig und tauschen Sie diese rechtzeitig aus. Beschädigungen oder weit fortgeschrittener Verschleiss am Einsteckende kann Folgeschäden an Ihrem Gerät verursachen. Ausgebrochene Hartmetallsegmente an Bohrern können eine Änderung des Bohrlochdurchmessers verursachen und damit die Tauglichkeit für SX-Befestigungen beeinflussen!

Beachten Sie die Hinweise zur Pflege Ihrer Bohrer im nächsten Abschnitt.

Bohrer einsetzen

-  Zum Schutz gegen unbeabsichtigten Anlauf, Netzstecker aus der Steckdose ziehen.
- Prüfen, ob das Einsteckende des Bohrers sauber und leicht eingefettet ist. Falls erforderlich reinigen und befetten (Bild 2). Dichtlippe der Staubschutzkappe auf Sauberkeit prüfen, gegebenenfalls abwischen. Darauf achten, dass kein Bohrstaub in das Innere der Werkzeugaufnahme gelangt. Staubschutzkappe unbedingt ersetzen, wenn Dichtlippe beschädigt ist (siehe Abschnitt Pflege und Instandhaltung).
- Werkzeugverriegelung (Bild 6) in Richtung Symbol III (C) drehen, Bohrer in beliebiger Lage bis zum Anschlag einstecken II und solange drehen, bis er in die Nute der Drehmitnahme einrastet und ganz nach hinten geschoben werden kann. Werkzeugverriegelung in Richtung Symbol I (O) drehen und somit verriegeln.

Bohrerbetrieb






- Durch den Bohrvorgang kann Material absplintern. Abgesplittertes Material kann Körper und Augen verletzen. Benutzen Sie einen Augenschutz, Schutzhandschuhe und wenn Sie keine Staubabsaugung verwenden, einen leichten Atemschutz.
 - Das Gerät und der Bohrvorgang erzeugen Schall. Zu starker Schall kann das Gehör schädigen. Benutzen Sie einen Gehörschutz.
 - Schalten Sie das Gerät erst im Arbeitsbereich ein.
 - Vermeiden Sie die Berührung von rotierenden Teilen.
 - Machen Sie Arbeitspausen und Entspannungs- und Fingerübungen zur besseren Durchblutung Ihrer Finger.
- Netzstecker in Steckdose stecken.
 - Gewünschte Bohrleistung mittels Automatikschalter ON/OFF Funktion (Bild 7) einstellen.
ON-Stellung: Gerät läuft mit reduzierter Drehzahl und Schlagenergie an. Anwendung bei unverputzten Hochlochziegeln mit geringer Festigkeit. Opti-

male Haltewerte des SX-Bohrdübels werden erzielt.
OFF-Stellung: Volle Drehzahl und Schlagenergie für Volluntergrund und verputztes Mauerwerk. Dadurch schnelleres, sicheres Setzen des SX-Bohrdübels.

- Gerät mit Bohrer am gewünschten Bohrpunkt ansetzen; Elektronikschalter betätigen.

Bohrer herausnehmen

-  Zum Schutz gegen unbeabsichtigten Anlauf Netzstecker aus der Steckdose ziehen.
- Werkzeugverriegelung in Richtung Symbol III (C) drehen und Bohrer aus der Aufnahme ziehen.
  Schutzhandschuhe benützen. Nach längerem Einsatz kann das Werkzeug sehr heiss sein.

Wechseln der Werkzeugaufnahme

Ring TE SX nach vorne ziehen und Werkzeugaufnahme komplett entfernen (Bild 4). Beim Aufsetzen Ring nach vorne ziehen und halten. Werkzeugaufnahme bis zum Anschlag auf das Führungsrohr schieben und Ring loslassen. Werkzeugaufnahme drehen bis der Ring nach hinten schnappt (Bild 5).

Pflege und Instandhaltung

Ziehen Sie den Netzstecker aus der Steckdose.

Pflege

-VORSICHT-

Halten Sie das Gerät, insbesondere die Griffflächen trocken, sauber und frei von Öl und Fett. Verwenden Sie keine silikonhaltigen Pflegemittel.


Die äussere Gehäuseschale des Geräts ist aus einem schlagfesten Kunststoff gefertigt. Die Griffpartie ist aus Elastomer-Werkstoff. Betreiben Sie das Gerät nie mit verstopften Lüftungsschlitzen! Reinigen Sie die Lüftungsschlitze vorsichtig mit einer trockenen Bürste. Verhindern Sie das Eindringen von Fremdkörpern in das Innere des Geräts. Reinigen Sie die Geräteaussenseite regelmässig mit einem leicht angefeuchteten Putzlappen. Verwenden Sie kein Sprühgerät, Dampfstrahlgerät oder fließendes Wasser zur Reinigung! Die elektrische Sicherheit des Geräts kann dadurch gefährdet werden.

Reinigen Sie regelmässig die Staubschutzkappe an der Werkzeugaufnahme mit einem sauberen, trockenen Lappen. Wischen Sie die Dichtlippe vorsichtig sauber und befetten Sie diese wieder leicht mit Hilti Fett. Staubschutzkappe unbedingt ersetzen, wenn Dichtlippe beschädigt ist. Hierzu mit Schraubenzieher seitlich unter die Staubschutzkappe fahren und nach vorne herausdrücken. Auflagebereich reinigen und neue Staubschutzkappe aufsetzen. Kräftig andrücken, bis diese einrastet.

Pflegen Sie auch Ihre Bohrer. Entfernen Sie fest anhaftenden Schmutz und schützen Sie die Oberfläche Ihrer

Bohrer vor Korrosion durch gelegentliches Abreiben mit einem ölgetränkten Putzlappen. Halten Sie das Einsteckende immer sauber und leicht eingefettet.

Instandhaltung

 Prüfen Sie regelmässig alle aussenliegenden Teile des Gerätes auf Beschädigungen und alle Bedienungselemente auf einwandfreie Funktion. Betreiben Sie das Gerät nicht, wenn Teile beschädigt sind, oder Bedienungselemente nicht einwandfrei funktionieren. Lassen Sie das Gerät vom Hilti Service reparieren.

Herstellergewährleistung Geräte

Bitte wenden Sie sich bei Fragen zu den Garantiebedingungen an Ihren lokalen HILTI Partner.

Entsorgung







Hilti-Geräte sind zu einem hohen Anteil aus wiederverwendbaren Materialien hergestellt. Voraussetzung für eine Wiederverwendung ist eine sachgemässe Stofftrennung. In vielen Ländern ist Hilti bereits eingerichtet, Ihr Altgerät zur Verwertung zurückzunehmen. Fragen Sie den Hilti Kundenservice oder Ihren Verkaufsberater.



Nur für EU-Länder

Werfen Sie Elektrowerkzeuge nicht in den Hausmüll! Gemäss Europäischer Richtlinie über Elektro- und Elektronik-Altgeräte und Umsetzung in nationales Recht müssen verbrauchte Elektrowerkzeuge getrennt gesammelt und einer umweltgerechten Wiederverwertung zugeführt werden.

Fehlersuche

Fehler	Mögliche Ursache	Behebung
Gerät läuft nicht an	Netzstromversorgung unterbrochen	Anderes Elektrogerät einstecken, Funktion prüfen
	Netzkabel oder Stecker defekt	Von Elektrofachkraft prüfen und gegebenenfalls ersetzen lassen
	Schalter defekt	Von Elektrofachkraft prüfen und gegebenenfalls ersetzen lassen
Kein Schlag	Gerät ist zu kalt	Gerät auf Mindest-Betriebstemperatur bringen (siehe Inbetriebnahme)
Gerät hat nicht die volle Leistung (Automatikschalter Stellung OFF)	Verlängerungskabel mit zu geringem Querschnitt	Verlängerungskabel mit ausreichendem Querschnitt einsetzen (siehe Inbetriebnahme)
Gerät schaltet nach Zeitablauf (ca. 5 Sek.) nicht hoch (Automatikschalter Stellung ON)	Steuerung im Automatikschalter defekt	Automatikschalter auf Stellung OFF und Elektronikschalter schnellstens ersetzen lassen
Bohrer lässt sich nicht aus Verriegelung lösen	Werkzeugverriegelung nicht vollständig auf Stellung (Bild  , Symbol ) gedreht	Werkzeugverriegelung bis zur Stellung (Bild  , Symbol ) drehen

EG-Konformitätserklärung (Original)

Bezeichnung:	Bohrhammer
Typenbezeichnung:	TE SX
Konstruktionsjahr:	2000

Wir erklären in alleiniger Verantwortung, dass dieses Produkt mit den folgenden Richtlinien und Normen übereinstimmt: bis 19. April 2016: 2004/108/EC, ab 20. April 2016: 2014/30/EU, 2006/42/EG, 2011/65/EU, EN 60745-1, EN 60745-2-1, EN 60745-2-6, EN ISO 12100.

**Hilti Aktiengesellschaft, Feldkircherstrasse 100,
FL-9494 Schaan**



Paolo Luccini
Head of BA
Quality and Process Management
Business Area
Electric Tools & Accessories
05/2015

Tassilo Deinzer
Executive Vice President
Business Unit
Power Tools & Accessories

05/2015

Technische Dokumentation bei:
Hilti Entwicklungsgesellschaft mbH
Zulassung Elektrowerkzeuge
Hiltistrasse 6
86916 Kaufering
Deutschland



Hilti Corporation

LI-9494 Schaan

Tel.: +423 / 234 21 11

Fax: +423 / 234 29 65

www.hilti.com

Hilti = registered trademark of Hilti Corp., Schaan
Pos. 1 | 20150922



334041