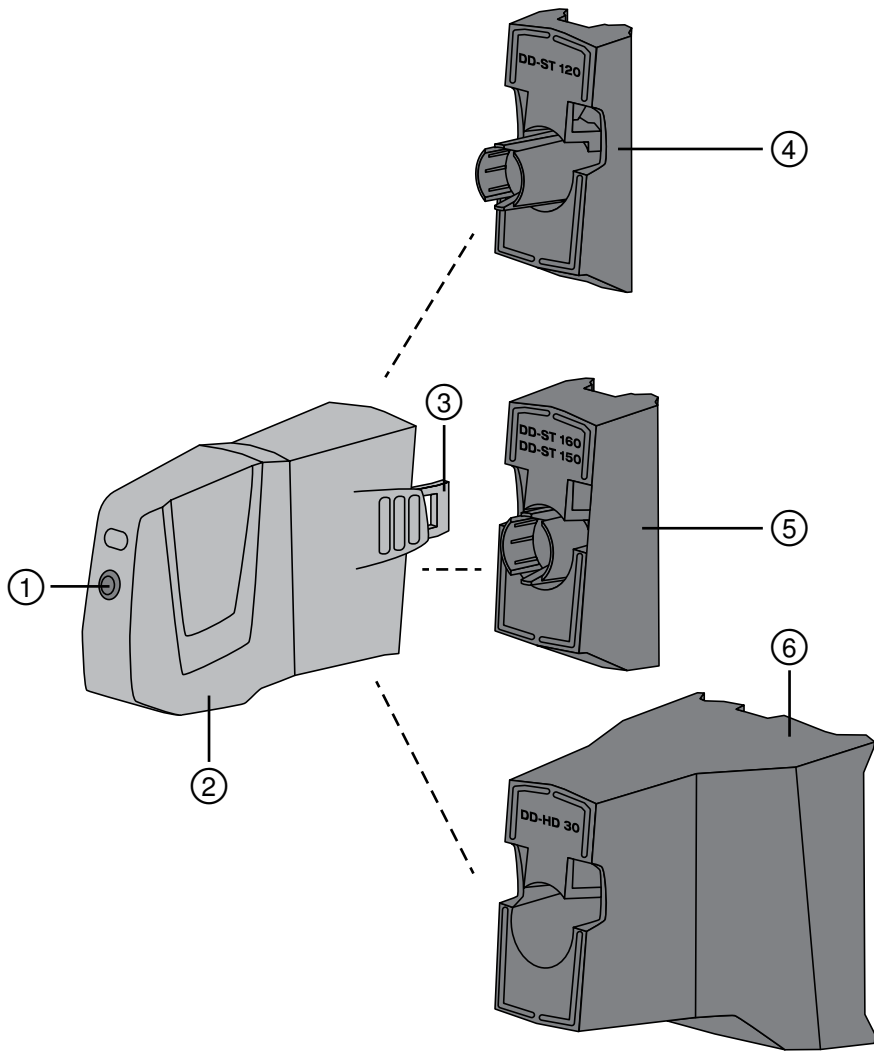
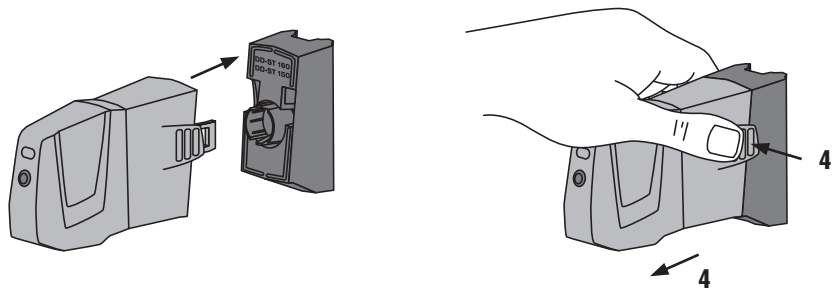


Bedienungsanleitung	de
Operating instructions	en
Mode d'emploi	fr
Istruzioni d'uso	it
Manual de instrucciones	es
Manual de instruções	pt
Gebruiksaanwijzing	nl
Brugsanvisning	da
Bruksanvisning	sv
Bruksanvisning	no
Käyttöohje	fi
Οδηγίες χρήσεως	el
Használati utasítás	hu
Instrukcja obsługi	pl
Инструкция по эксплуатации	ru
Návod k obsluze	cs
Návod na obsluhu	sk
Upute za uporabu	hr
Navodila za uporabo	sl
Ръководство за обслужване	bg
Instrucțiuni de utilizare	ro
Kullanma Talimatı	tr
دليل الاستعمال	ar
Lietošanas pamācība	lv
Instrukcija	lt
Kasutusjuhend	et
Інструкція з експлуатації	uk
Пайдалану бойынша басшылық	kk
取扱説明書	ja
사용설명서	ko
操作說明書	zh
操作说明书	cn

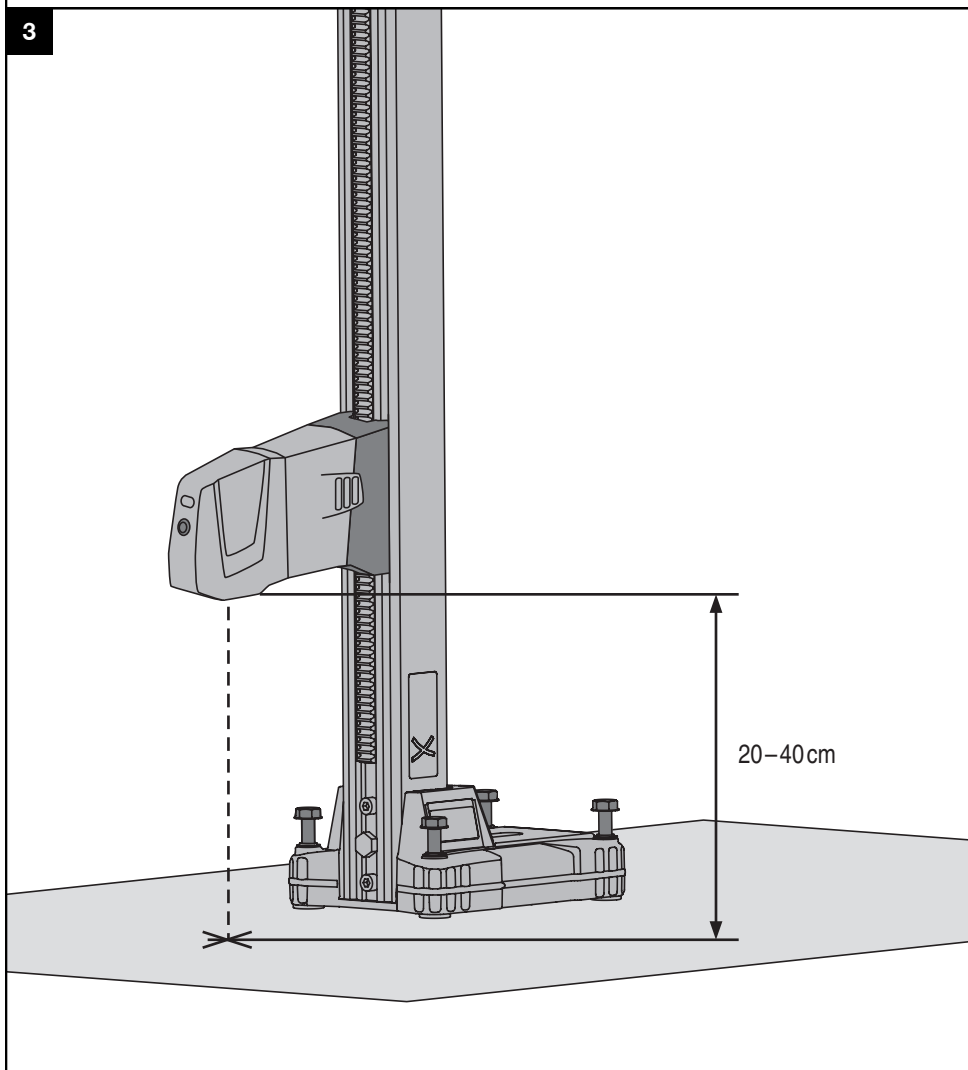




2



3



IZVIRNA NAVODILA

Laser za prikaz središča vrtnja DD-ST HCL

Pred začetkom uporabe obvezno preberite navodila za uporabo.

Navodila za uporabo naj bodo vedno shranjena pri orodju.

Orodje predajte drugi osebi le s priloženimi navodili za uporabo.

Vsebina	Stran
1 Splošna opozorila	128
2 Opis	129
3 Pribor, potrošni material	130
4 Tehnični podatki	130
5 Varnostna opozorila	130
6 Žagon	132
7 Uporaba	132
8 Nega in vzdrževanje	132
9 Motnje pri delovanju	133
10 Recikliranje	133
11 Garancija proizvajalca orodja	134
12 Izjava ES o skladnosti (izvirnik)	134

1 Številke označujejo slike. Slike si lahko ogledate na začetku navodil za uporabo.

V besedilu teh navodil za uporabo beseda „naprava“ vedno označuje laser za prikaz središča vrtnja DD-ST HCL.

Elementi za upravljanje in sestavni deli naprave 1

- 1 Tipka za vklop/izklop
- 2 Laserska enota
- 3 Zapora adapterja
- 4 Adapter DD-ST 120 (dobavljiv kot pribor)
- 5 Adapter DD-ST 150-U/160 (dobavljiv kot pribor)
- 6 Adapter DD-HD 30 (dobavljiv kot pribor)

1 Splošna opozorila

1.1 Opozorila in njihov pomen

NEVARNOST

Za neposredno grozečo nevarnost, ki lahko pripelje do težjih telesnih poškodb ali do smrti.

SI

OPOZORILO

Za možno nevarnost, ki lahko pripelje do težkih telesnih poškodb ali smrti.

PREVIDNO

Za možno nevarnost, ki lahko pripelje do lažjih telesnih poškodb ali materialne škode.

NASVET

Za navodila za uporabo in druge uporabne informacije.

1.2 Pojasnila slikovnih oznak in dodatna opozorila

Opozorilni znaki



Opozorilo na splošno nevarnost

Znaki za obveznost



Pred začetkom dela preberite navodila za uporabo

Simbol



Orodje in baterij ne odstranjujte skupaj z običajnimi gospodinjstvi odpadki.



Lasersko žarčenje

Ne glejte v žarek

2. laserski razred v skladu z EN 60825-1:2007

Na napravi



Dolžina laserskih valov 620-690 nm. Pod zgoraj navedenimi pogoji je povprečna izhodna moč 0,95 mW.

Lokacija identifikacijskih mest na napravi

Tipna oznaka in serijska oznaka sta na tipski ploščici na orodju. Te podatke prepisite v navodila za uporabo in jih vedno navedite v primeru morebitnih vprašanj za našega zastopnika ali servis.

Tip:

Generacija: 01

Serijska št.:

2 Opis

2.1 Uporaba v skladu z namembnostjo

DD-ST HCL je križni laser, ki se uporablja v povezavi z vrtnalnimi stojali DD-HD 30, DD-ST 150-U, DD-ST 160 in DD-ST 120. Laser za prikaz središča vrtnanja, ki je nameščen na ustreznem vrtnalnem stojalu, omogoča hitro in natančno določanje središčne točke izvrtine, ki jo je treba narediti. DD-ST HCL pri poševnih izvrtinah pravilno prikaže sredino vrtnanja.

DD-ST HCL je treba vedno, odvisno od uporabljenega vrtnalnega stojala v povezavi z ustreznim Hiltijevim vrtnalnikom, uporabljati v kombinaciji z enim od naslednjih adapterjev: z adapterjem DD-HD 30, adapterjem DD-ST 150-U/160 ali adapterjem DD-ST 120.

Magnet, ki je vgrajen v adapter, omogoča preprosto montažo in demontažo ter laser za prikaz središča vrtnanja fiksira na vodilno letev vrtnalnega stojala.

Upošteвайте navodila za delo, nego in vzdrževanje, ki so podana v teh navodilih za uporabo.

Da preprečite nevarnost poškodb, uporabljajte samo originalno Hiltijevo opremo in nastavke.

Naprave na noben način ne smete spreminjati ali posegati vanjo.

Naprava in njeni pripomočki so lahko nevarni, če jih nepravilno uporabljate nestrokovno osebje, in če se ne uporabljajo v skladu z namembnostjo.

2.2 Značilnosti

Naprava ima križni laser z dosegom pribl. 1 m. Doseg je odvisen od svetlosti okolice.

Naprava se po 1 minuti samodejno izklopi.

Zamenjava baterij ni predvidena. Naprava je zasnovana za čas delovanja 150 ur pri 20°C/68°F. Pri vklopni dobi 1 minuta / izvrtino je tako, odvisno od temperature okolice, možnih pribl. 9000 prikazov.

2.3 Obseg dobave laserja za prikaz središča vrtnaja

- 1 Laserska enota
- 1 Torba
- 1 Navodila za uporabo

sl

3 Pribor, potrošni material

NASVET

Navedeni adapterji omogočajo pravilno razdaljo med laserjem za prikaz središča vrtnanja in vrtnalnega stojala.

Naziv	Kratka oznaka	Opis
Adapter	DD-ST HCL A-120	uporabljajte z vrtnalnim stojalom DD-ST 120
Adapter	DD-ST HCL A-150/160	uporabljajte z vrtnalnim stojalom DD-ST 150-U oz. DD-ST 160
Adapter	DD-ST HCL A-HD30	uporabljajte z vrtnalnim stojalom DD-HD 30
Očala za opazovanje laserskega žarka	PUA 60	Povečuje vidnost laserskega žarka pri težkih svetlobnih razmerah.

4 Tehnični podatki

Pridržujemo si pravico do tehničnih sprememb!

Doseg linij in presečišča pribl.	1 m
Točnost pri razdalji 200 mm od podlage	± 1 mm
Laserski razred	2
Širina linije pri razdalji 250 mm od podlage	1 ... 1,5 mm
Samodejni izklop pribl.	1 min
Napajanje	4 AA-celice
Čas delovanja pri temperaturi +20°C pribl.	150 h
Delovna temperatura	-10... +40 °C (+14...+104 °F)
Temperatura skladiščenja	-20... +60 °C (-4...+140°F)
Zaščita pred prahom in škropljenjem vode	IP 53 po IEC 60529
Teža laserske enote z adapterjem DD-ST HCL A-120	400 g
Teža laserske enote z adapterjem DD-ST HCL A-150/160	460 g
Teža laserske enote z adapterjem DD-ST HCL AHD30	570 g
Dimenzije laserske enote z adapterjem DD-ST 120 (LxBxH)	146 mm x 51 mm x 97 mm
Dimenzije laserske enote z adapterjem DD-ST 150-U/160 (LxBxH)	158 mm x 52 mm x 99 mm
Dimenzije laserske enote z adapterjem DD-HD 30 (DxŠxV)	215 mm x 99 mm x 112 mm

5 Varnostna opozorila

Poleg varnostno-tehničnih opozoril v posameznih poglavjih teh navodil za uporabo morate vedno in dosledno upoštevati tudi spodaj navedena določila.

- Naprava in njeni pripomočki so lahko nevarni, če jih nepravilno uporablja nestrokovno osebje, in če se ne uporabljajo v skladu z namembnostjo.**
- Da preprečite nevarnost poškodb, uporabljajte le originalen Hiltijev pribor in dodatno opremo.**

- Naprave na noben način ne smete spreminjati ali posegati vanjo.**
- Upoštevajte navodila za delo, nego in vzdrževanje, ki so podana v teh navodilih za uporabo.**
- Prepovedano je onesposobljenje varnostnih elementov in odstranjevanje ploščic z navodili in opozorili.**
- Otrokom ne dovolite v bližino laserskih naprav.**

- g) Upoštevajte vplive okolice. Naprave ne izpostavljajte padavinam in je ne uporabljajte v vlažnem ali mokrem okolju. Naprave ne uporabljajte tam, kjer obstaja nevarnost nastanka požara ali eksplozije.
- h) Pred uporabo napravo pregledajte. Če je naprava poškodovana, naj jo popravijo v Hiltijevem servisu.
- i) Če naprava pade, ali je bila podvržena drugim mehanskim vplivom, preverite njeno natančnost.
- j) Če napravo prenesete iz hladnega v toplejši prostor ali obratno, se mora pred uporabo aklimatizirati.
- k) Pri uporabi adapterjev se prepričajte, da je naprava pravilno nameščena.
- l) V izogib napačnim meritvam mora biti izstopno okence za laserski žarek vedno čisto.
- m) Čeprav je naprava zasnovana za zahtevne pogoje uporabe na gradbišču, ravnajte z njo skrbno, tako kot z drugimi optičnimi in električnimi napravami (npr. z daljnogledom, očali ali fotoaparatom).
- n) Čeprav je naprava zaščitena pred vdorom vlage, jo obrišite, preden jo pospravite v torbo.
- o) Nikoli ne glejte neposredno v laserski žarek
- p) Očala za opazovanje laserskega žarka niso zaščitna očala in ne varujejo oči pred laserskim sevanjem. Očala uporabniku omejijo barvni vid, zato jih ni dovoljeno uporabljati med vožnjo v javnem cestnem prometu in niso nadomestilo za sončna očala.
- q) **Bodite zbrani in pazite, kaj delate. Dela z napravo se lotite razumno. Nikoli ne uporabljajte naprave, če ste utrujeni, ali če ste pod vplivom mamil, alkohola ali zdravil.** En sam trenutek nepazljivosti pri uporabi naprave ima lahko za posledico resne telesne poškodbe.

5.1 Ustrezna ureditev delovnih mest

- a) Zavarujte območje dela in pazite, da pri postavljanju naprave ne usmerite laserskega žarka proti drugim osebam ali proti sebi.
- b) Pri delu na lestvi se izogibajte neobičajni telesni držji. Stojte na trdni podlagi in vedno ohranjajte ravnotežje.
- c) Prikazi skozi steklene šipe ali druge predmete oziroma uporaba napačnega adapterja lahko popačijo rezultate meritev.
- d) Odbijanje od steklenih površin in drugih zrcalnih površin lahko popači rezultate.

- e) **Bodite pozorni, da je naprava pravilno pritrjena na vodilno letev vrtnega stojala (z vodilne letve vrtnega stojala odstranite morebitno umazanijo, kot je na primer vrtni mulj).**
- f) **Napravo uporabljajte samo znotraj določenih mej uporabe.**
- g) **Če je v delovnem območju prisotnih več laserjev, se prepričajte, da se žarki vaše naprave ne križajo z ostalimi.**
- h) Naprave ne smete postavljati v bližino medicinskih aparatov.

5.2 Elektromagnetna združljivost

Čeprav naprava izpolnjuje stroge zahteve zadevnih direktiv, Hilti ne more izključiti možnosti, da pride do motenj v delovanju naprave zaradi močnih sevanj, kar lahko privede do izpada funkcije naprave.

5.3 Klasifikacija laserja za naprave laserskega razreda 2

Glede na prodajno različico ustreza naprava laserskemu razredu 2 po IEC60825-3:2007 / EN60825-3:2007 in razredu II po CFR 21 § 1040 (FDA). Te naprave je možno uporabljati brez dodatnih zaščitnih ukrepov. Če oseba nehote za kratke čas pogleda v laserski žarek, se oko zaščiti z refleksnim zapiranjem vek. To refleksno zapiranje vek pa lahko ovirajo zdravila, alkohol ali mamil. Kljub temu ne smete gledati neposredno v vir svetlobe - tako kot ne smete gledati v sonce. Laserskega žarka ne usmerjajte v ljudi.

5.4 Električni dejavniki

- a) **Za polnjenje baterij naprave ne demontirajte.** Baterije te naprave so zasnovane za celotno življenjsko dobo naprave. Ni predvideno, da bi uporabniki samostojno menjali baterije.
- b) **Odslužen napravo zavržite v skladu z veljavnimi nacionalnimi predpisi, da ne pride do onesnaženja okolja. V primeru dvoma se posvetujte s proizvajalcem.**
- c) **Baterij ne pregrevajte in jih ne izpostavljajte ognju.** Baterije lahko eksplodirajo ali sproščajo toksične snovi.

5.5 Tekočine

Pri napačni uporabi lahko iz baterije/akumulatorske baterije izteče tekočina. **Izogibajte se kontaktu z njo. Če vseeno pride do stika, prizadeto mesto spirajte z vodo. Če pride tekočina v oči, jih sperite z obilo vode in poiščite zdravniško pomoč.** Iztekajoča tekočina lahko povzroči draženje kože in opekline.

6 Zagon

6.1 Sestavljanje in razstavljanje laserja za prikaz središča vrтанja

NASVET

Adapterji so dobavljivi kot pribor (glejte 3. poglavje).

1. Izberite ustrezen adapter, ki je primeren za vrталno stojalo, ki ga uporabljate.

2. Lasersko enoto DD-ST HCL povežite z adapterjem, tako da lasersko enoto nataknete na adapter, dokler se ne zasliši klik.
3. Pred uporabo laserja za prikaz središča vrтанja preverite, ali sta obe sponki čisto zaskočeni.
4. Če želite odstraniti adapter, obojestranski sponki narahlo pritisnite skupaj in lasersko enoto snemite z adapterja.

7 Uporaba

NASVET

Za največjo natančnost linijo projicirajte na ravno površino.

7.1 Vklp laserskega žarka

Enkrat pritisnite tipko za vklop/izklop.

7.2 Izklop laserskega žarka

Ko je naprava vključena, enkrat pritisnite tipko za vklop/izklop.

NASVET

Laserska enota se po eni minuti samodejno izklopi.

7.3 Vklp in pritrditev laserja za prikaz središča vrтанja na vrталnem stojalu

NASVET

Za optimalno uporabo laserja za prikaz središča vrтанja mora razdalja med laserjem za prikaz središča vrтанja in podlago znašati med 20 in 40 cm. Za pritrditev laserja za prikaz središča vrтанja morebitne sani potisnite v zgornji položaj oziroma odstranite vrталno krono, ki je pritrjena na orodje (glejte navodila za uporabo orodja).

NASVET

Prepričajte se, da uporabljate adapter, ki je primeren za to vrталno stojalo.

1. Laser za prikaz središča vrтанja namestite na vodilno letev vrталnega stojala in se prepričajte, da je podlaga ravna (z vodilne letve odstranite morebitno umazanijo, kot je na primer vrталni mulj). Magnet, ki je vgrajen v adapter, laser za prikaz središča vrтанja fiksira na vodilno letev vrталnega stojala.
2. Bodite pozorni, da laser kaže v smeri podlage, v katero boste vrtali.
3. Enkrat pritisnite tipko za vklop/izklop.

7.4 Naravnava vrталnega stojala na središče izvrtine

1. Če je bilo vrталno stojalo pravkar pritrjeno, rahlo sprostite pritrditev vrталnega stojala (glejte navodila za uporabo vrталnega stojala).
2. Vrталno stojalo na podlagi naravnajte tako, da projiciran križni laser ustreza središču izvrtine, ki jo je treba narediti.
3. Znova pritrдите vrталno stojalo in se prepričajte, da je zanesljivo pritrjeno (glejte navodila za uporabo vrталnika).
4. Po pritrditvi vrталnega stojala še enkrat preverite položaj projiciranega križnega laserja.
5. Tipko za vklop/izklop držite tako dolgo, da laserski žarek ni več viden.
6. Laser za prikaz središča vrтанja odstranite z vrталnega stojala.

7.5 Priprava na vrтанje

Glejte navodila za uporabo vrталnika.

8 Nega in vzdrževanje

8.1 Čiščenje in sušenje

1. Prah spihajte z leč.
2. Stekla se ne dotikajte s prsti.
3. Za čiščenje uporabljajte samo čisto in mehko krpo; po potrebi jo rahlo navlažite s čistim alkoholom ali z vodo.

NASVET Za čiščenje ne uporabljajte drugih tekočin, ki lahko poškodujejo plastične dele.

4. Pri shranjevanju vaše opreme upoštevajte temperaturne meje, zlasti pozimi in poleti, če puščate opremo v vozilu (-20 °C do +60 °C/ -4 °F do 140 °F).

8.2 Skladiščenje

Če je naprava vlažna, jo vzemite iz kovčka. Napravo, kovček in pribor posušite (pri največ +60 °C /140 °F) in očistite. Opremo pospravite šele, ko je popolnoma suha, nato jo shranite.

Opremo po daljšem skladiščanju ali daljšem prevozu temeljito preverite.

8.3 Transport

Za transport ali pošiljanje opreme uporabljajte embalažo Hilti ali enakovredno embalažo.

9 Motnje pri delovanju

Napaka	Možni vzrok	Odprava napake
Naprave ni mogoče vklopiti./ Laserski žarki ne delujejo.	Baterija je prazna.	Obrnite se na Hiltijev servis.
	Stikalo za vklop/izklop v okvari.	Obrnite se na Hiltijev servis.
	Poškodbe naprave.	Obrnite se na Hiltijev servis.
	Temperatura je previsoka ali prenizka	Pustite napravo, da se ohladi oz. segreje
	Laserski vir ali krmilje laserja v okvari.	Obrnite se na Hiltijev servis.
Središče vrtenja ni pravilno prikazano.	Kalibriranje diode laserja se je ponastavilo na primer zaradi padca.	Obrnite se na Hiltijev servis.
	Umazane vodilne letve ali adapter.	Očistite vodilne letve in/ ali adapter.
	Izbrali in namestili ste napačen adapter.	Uporabljajte ustrezen adapter za vrstno stojalo.
	Uporaba distančnika na vrtnem stojalu	Pri uporabi distančnika je prikaz s pomočjo laserja za prikaz središča vrtenja napačen.

10 Recikliranje

OPOZORILO

Neppravilno odlaganje dotrajanih naprav lahko privede do naslednjega:

pri sežigu plastičnih delov nastajajo strupeni plini, ki lahko škodujejo zdravju.

Če se baterije poškodujejo ali segrejejo do visokih temperatur, lahko eksplodirajo in pri tem povzročijo zastrupitve, opekline, razjede in onesnaženje okolja.

Oprema, ki jo odstranite na lahkomišeln način, lahko pride v roke nepooblaščenim osebam, ki jo bodo uporabile na nestrokovnen način. Pri tem lahko pride do težkih poškodb uporabnika ali tretje osebe ter do onesnaženja okolja.



Naprave Hilti so pretežno izdelane iz materialov, ki jih je mogoče znova uporabiti. Predpogoj za recikliranje je strokovno razvrščanje materialov. Hilti je v mnogo državah že pripravil vse potrebne ukrepe za reciklažo starih naprav. Posvetujte se s servisno službo Hilti ali s svojim prodajnim svetovalcem.



Samo za države EU

Elektronskih merilnih naprav ne odstranjujte s hišnimi odpadki!

V skladu z evropsko Direktivo o odpadni električni in elektronski opremi in z njenim izvajanjem v nacionalni zakonodaji je treba električne naprave ob koncu njihove življenjske dobe ločeno zbirati in jih predati v postopek okolju prijaznega recikliranja.



Baterije odstranite v skladu z nacionalnimi predpisi.

11 Garancija proizvajalca orodja

Prosimo, da se v primeru vprašanj obrnete na svojega lokalnega partnerja HILTI.

12 Izjava ES o skladnosti (izvirnik)

Oznaka:	Laser za prikaz središča vrtanja
Tipška oznaka:	DD-ST HCL
Generacija:	01
Leto konstrukcije:	2012

Na lastno odgovornost izjavljamo, da ta izdelek ustreza naslednjim direktivam in standardom: do 19. aprila 2016: 2004/108/ES, od 20. aprila 2016: 2014/30/EU, 2011/65/EU, EN ISO 12100.

Hilti Corporation, Feldkircherstrasse 100,
FL-9494 Schaan



Paolo Luccini
Head of BA Quality and Process Management
Business Area Electric Tools & Accessories
06/2015



Johannes Wilfried Huber
Senior Vice President
Business Unit Diamond
06/2015

Tehnična dokumentacija pri:

Hilti Entwicklungsgesellschaft mbH
Zulassung Elektrowerkzeuge
Hiltistrasse 6
86916 Kaufering
Deutschland



Hilti Corporation

LI-9494 Schaan

Tel.: +423/234 21 11

Fax: +423/234 29 65

www.hilti.com

Hilti = registered trademark of Hilti Corp., Schaan
Pos. 1 | 2015117



2048745