



PRA 90

Deutsch

1 Angaben zur Dokumentation

1.1 Zu dieser Dokumentation

- Lesen Sie vor Inbetriebnahme diese Dokumentation durch. Dies ist Voraussetzung für sicheres Arbeiten und störungsfreie Handhabung.
- Beachten Sie die Sicherheits- und Warnhinweise in dieser Dokumentation und auf dem Produkt.
- Bewahren Sie die Bedienungsanleitung immer am Produkt auf und geben Sie es nur mit dieser Anleitung an andere Personen weiter.

1.2 Zeichenerklärung

1.2.1 Warnhinweise

Warnhinweise warnen vor Gefahren im Umgang mit dem Produkt. Folgende Signalwörter werden verwendet:



GEFAHR !

- ▶ Für eine unmittelbar drohende Gefahr, die zu schweren Körperverletzungen oder zum Tod führt.



WARNUNG !

- ▶ Für eine möglicherweise drohende Gefahr, die zu schweren Körperverletzungen oder zum Tod führen kann.



VORSICHT !

- ▶ Für eine möglicherweise gefährliche Situation, die zu leichten Körperverletzungen oder zu Sachschäden führen kann.

1.2.2 Symbole in der Dokumentation

Folgende Symbole werden in dieser Dokumentation verwendet:

	Vor Benutzung Bedienungsanleitung lesen
	Anwendungshinweise und andere nützliche Informationen
	Umgang mit wiederverwertbaren Materialien
	Elektrogeräte und Akkus nicht in den Hausmüll werfen

1.2.3 Symbole in Abbildungen

Folgende Symbole werden in Abbildungen verwendet:

	Diese Zahlen verweisen auf die jeweilige Abbildung am Anfang dieser Anleitung
	Die Nummerierung gibt eine Abfolge der Arbeitsschritte im Bild wieder und kann von den Arbeitsschritten im Text abweichen
	Positionsnummern werden in der Abbildung Übersicht verwendet und verweisen auf die Nummern der Legende im Abschnitt Produktübersicht
	Dieses Zeichen soll ihre besondere Aufmerksamkeit beim Umgang mit dem Produkt wecken.
	Drahtlose Datenübertragung

1.3 Produktabhängige Symbole

1.3.1 Symbole am Produkt

Folgende Symbole werden am Produkt verwendet:



Nur in Räumen verwenden

1.4 Produktinformationen

HILTI Produkte sind für den professionellen Benutzer bestimmt und dürfen nur von autorisiertem, eingewiesenem Personal bedient, gewartet und instand gehalten werden. Dieses Personal muss speziell über die auftretenden Gefahren unterrichtet sein. Vom Produkt und seinen Hilfsmitteln können Gefahren ausgehen, wenn sie von unausgebildetem Personal unsachgemäß behandelt oder nicht bestimmungsgemäß verwendet werden.

Typenbezeichnung und Seriennummer sind auf dem Typenschild angegeben.

- Übertragen Sie die Seriennummer in die nachfolgende Tabelle. Die Produktangaben benötigen Sie bei Anfragen an unsere Vertretung oder Servicestelle.

Produktangaben

Automatisches Stativ	PRA 90
Generation	01
Serien-Nr.	

1.5 Konformitätserklärung

Wir erklären in alleiniger Verantwortung, dass das hier beschriebene Produkt mit den geltenden Richtlinien und Normen übereinstimmt. Ein Abbild der Konformitätserklärung finden Sie am Ende dieser Dokumentation. Die Technischen Dokumentationen sind hier hinterlegt:

Hilti Entwicklungsgesellschaft mbH | Zulassung Geräte | Hiltistraße 6 | 86916 Kaufering, DE

1.6 Baumusterprüfung

Die notifizierte Stelle **CSA Group Bayern**, Nummer 1948, hat das Gerät geprüft und Unterlagen bewertet und die folgende Baumusterprüfung ausgestellt: ZS 17 10 50140 007

2 Sicherheit

2.1 Sicherheitshinweise



Neben den sicherheitstechnischen Hinweisen in den einzelnen Kapiteln dieser Bedienungsanleitung, bzw. den sicherheitstechnischen Hinweisen der jeweiligen Bedienungsanleitungen der verwendeten Rotationslaser, sind folgende Bestimmungen jederzeit strikt zu beachten.

Allgemeine Sicherheitshinweise

Machen Sie keine Sicherheitseinrichtungen unwirksam und entfernen Sie keine Hinweis- und Warnschilder.

Sachgemäße Einrichtung der Arbeitsplätze

- Sichern Sie den Messtandort ab und achten Sie beim Aufstellen des Geräts darauf, dass der Strahl nicht gegen andere Personen oder gegen Sie selbst gerichtet wird.
- Vermeiden Sie, bei Ausrichtarbeiten auf Leitern, eine abnormale Körperhaltung. Sorgen Sie für sicheren Stand und halten Sie jederzeit das Gleichgewicht.
- Achten Sie darauf, dass das Gerät auf einer ebenen stabilen Auflage aufgestellt wird (vibrationsfrei!).
- Verwenden Sie das Gerät nur innerhalb der definierten Einsatzgrenzen.
- Achten Sie beim Aufstellen und Bedienen des Stativs darauf, dass sich keine Körperteile unter dem Stativ befinden.
- Verwenden Sie das Stativ nicht als Hebewerkzeug oder Hebehilfe.
- Halten Sie Kinder fern. Halten Sie andere Personen von Ihrem Arbeitsbereich fern.
- Achten Sie beim Aufstellen des Stativs in Innenräumen auf den Untergrund, das Stativ könnten den Untergrund zerkratzen.

Elektromagnetische Verträglichkeit

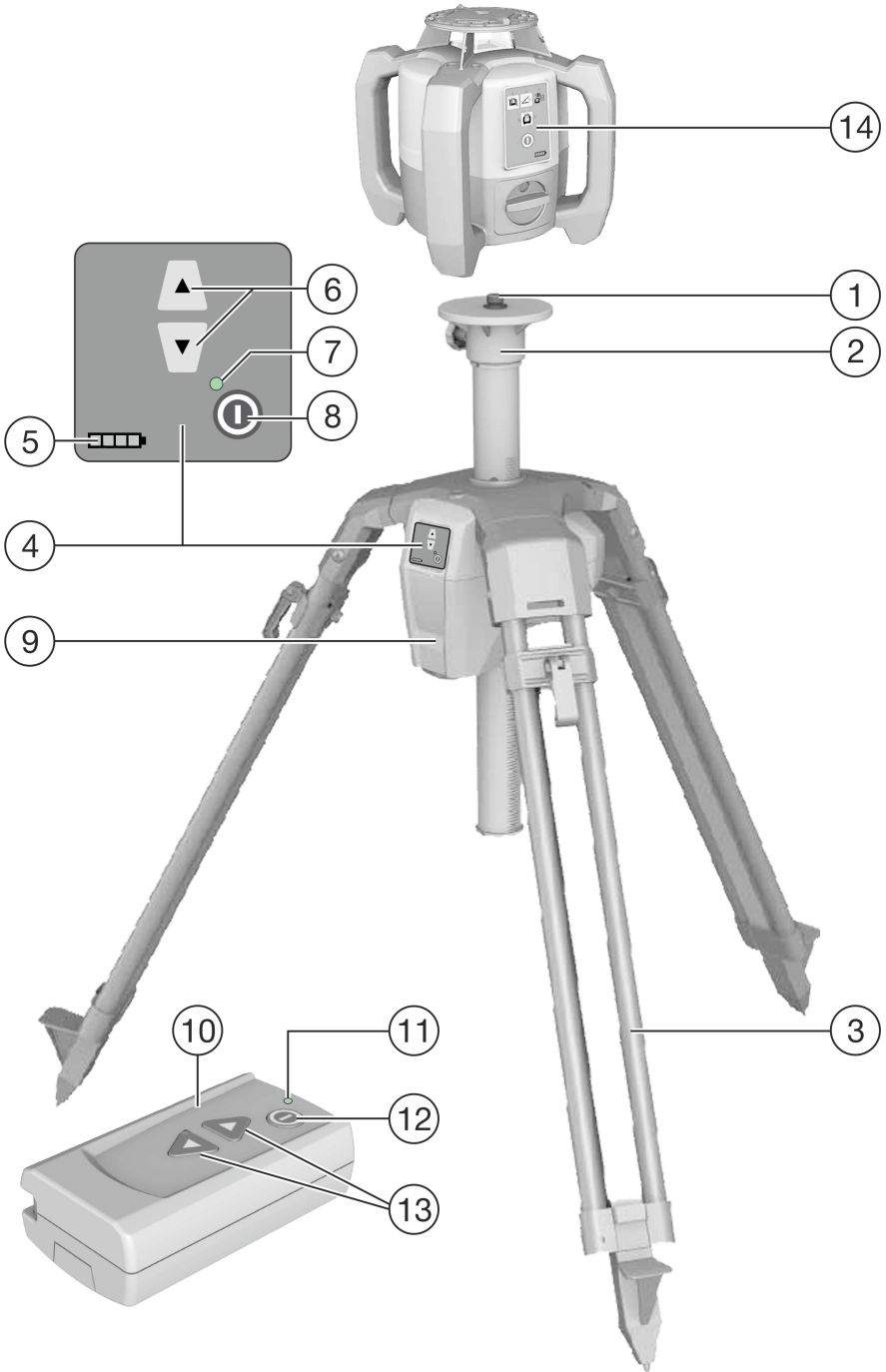
- ▶ Obwohl das Gerät die strengen Anforderungen der einschlägigen Richtlinien erfüllt, kann **Hilti** die Möglichkeit nicht ausschliessen, dass das Gerät durch starke Strahlung gestört wird, was zu einer Fehloperation führen kann. In diesem Fall oder anderen Unsicherheiten sollten Kontrollmessungen durchgeführt werden. Ebenfalls kann **Hilti** nicht ausschließen dass andere Geräte (z.B. Navigationseinrichtungen von Flugzeugen) gestört werden.

Allgemeine Sicherheitsmassnahmen

- ▶ Überprüfen Sie das Gerät vor dem Gebrauch. Falls das Gerät beschädigt ist, lassen Sie es durch eine Hilti-Servicestelle reparieren.
- ▶ **Halten Sie die PRA 90 Gewindestange stets frei von jeglichen Gegenständen/ Körperteilen bzw. Dreck.**
- ▶ **Stecken Sie keine Finger oder sonstige Körperteile in die Stativbeinrohre oder Stellen, an welchen Verletzungen entstehen können.**
- ▶ **Obwohl das Gerät für den harten Baustelleneinsatz konzipiert ist, sollten Sie es, wie andere elektrische Geräte sorgfältig behandeln.**
- ▶ **Obwohl das Gerät gegen den Eintritt von Feuchtigkeit geschützt ist, sollten Sie das Gerät vor dem Verstauen in dem Transportbehälter trockenwischen.**
- ▶ **Verwenden Sie das Netzteil nur am Stromnetz.**
- ▶ **Stellen Sie sicher, dass das Gerät und Netzteil kein Hinderniss bildet, das zu Sturz- oder Verletzungsgefahr führt.**
- ▶ **Sorgen Sie für gute Beleuchtung des Arbeitsbereichs.**
- ▶ **Kontrollieren Sie Verlängerungsleitungen regelmäßig und ersetzen Sie diese, wenn sie beschädigt sind. Wird bei der Arbeit das Netzteil oder Verlängerungskabel beschädigt, dürfen Sie das Netzteil nicht berühren. Ziehen Sie den Netzstecker aus der Steckdose. Beschädigte Anschlussleitungen und Verlängerungsleitungen stellen eine Gefährdung durch elektrischen Schlag dar.**
- ▶ **Vermeiden Sie Körperkontakt mit geerdeten Oberflächen wie von Rohren, Heizungen, Herden und Kühlschränken. Es besteht ein erhöhtes Risiko durch elektrischen Schlag, wenn Ihr Körper geerdet ist.**
- ▶ **Schützen Sie die Anschlussleitung vor Hitze, Öl und scharfen Kanten.**
- ▶ **Betreiben Sie das Netzteil nie in verschmutztem oder nassem Zustand. An der Netzteiloberfläche haftender Staub, vor allem von leitfähigen Materialien, oder Feuchtigkeit können unter ungünstigen Bedingungen zu elektrischem Schlag führen. Lassen Sie daher, vor allem wenn häufig leitfähige Materialien bearbeitet werden, verschmutzte Geräte in regelmässigen Abständen vom Hilti Service überprüfen.**
- ▶ Vermeiden Sie die Berührung der Kontakte.
- ▶ **Verwenden Sie den mitgelieferten Tragegurt, um das Tragen des PRA 90 zu erleichtern. Beachten Sie dabei, dass Sie beim Transport des PRA 90 weder sich selber noch Drittpersonen verletzen. Insbesondere muss beim Transport auf die Position der Beinspitzen geachtet werden.**
- ▶ **Stellen Sie sicher, dass die Gewindestange nach Gebrauch des PRA 90 vor dem Zusammenklappen der Stativbeine stets komplett runtergefahren wurde.**

Sorgfältiger Umgang und Gebrauch von Akkugeräten

- ▶ **Verwenden Sie ausschließlich die für das jeweilige Gerät zugelassenen Akkus. Bei der Verwendung anderer Akkus oder bei Verwendung der Akkus für andere Zwecke besteht die Gefahr von Feuer und Explosion.**
- ▶ **Halten Sie Akkus von hohen Temperaturen und Feuer fern. Es besteht Explosionsgefahr.**
- ▶ **Die Akkus dürfen nicht zerlegt, gequetscht, über 80°C (176°F) erhitzt oder verbrannt werden. Es besteht ansonsten Feuer-, Explosions- und Verätzungsgefahr.**
- ▶ **Vermeiden Sie das Eindringen von Feuchtigkeit in den Akku. Eindringene Feuchtigkeit kann einen Kurzschluss und chemische Reaktionen verursachen und Verbrennungen oder Feuer zur Folge haben.**
- ▶ **Beachten Sie die besonderen Richtlinien für Transport, Lagerung und Betrieb von Li-Ion-Akkus.**
- ▶ **Vermeiden Sie einen Kurzschluss am Akku. Überprüfen Sie vor dem Einsetzen des Akkus in das Gerät, dass die Kontakte des Akkus und im Gerät frei von Fremdkörpern sind. Werden Kontakte eines Akkus kurzgeschlossen, besteht Feuer-, Explosions- und Verätzungsgefahr.**
- ▶ **Beschädigte Akkus (z. B. Akkus mit Rissen, gebrochenen Teilen, verbogenen, zurückgestoßenen und/oder herausgezogenen Kontakten) dürfen weder geladen noch weiter verwendet werden.**
- ▶ **Verwenden Sie für den Betrieb des Geräts und das Laden des Akkus nur das Netzteil PRA 85 oder den Auto-Batteriestecker PRA 86. Es besteht ansonsten die Gefahr das Gerät zu beschädigen.**

3 Beschreibung**3.1 Produktübersicht**

- | | |
|-------------------------------|----------------------------------|
| ① Laseraufnahme 5/8" | ⑧ Bedienfeld EIN-/ Aus-Taster |
| ② Stativkopf | ⑨ Akku-Fach |
| ③ Ausziehbare Stützen | ⑩ Optionale Fernbedienung PRA 92 |
| ④ Bedienfeld | ⑪ PRA 92 LED-Anzeige |
| ⑤ Bedienfeld Ladeanzeige | ⑫ PRA 92 Ein-/ Aus-Taster |
| ⑥ Bedienfeld Höhenregulierung | ⑬ PRA 92 Höhenregulierung |
| ⑦ Bedienfeld LED-Anzeige | ⑭ Rotationslaser |

3.2 Bestimmungsgemäße Verwendung

Das beschriebene Produkt ist ein automatisches Stativ auf das ein Rotationslaser montiert werden kann. Das Stativ kann über das Bedienfeld oder über eine Fernbedienung in der Höhe verfahren werden. Mit dem Stativ und dem darauf montierten Rotationslaser lässt sich eine horizontale Laserebene auf eine bestimmte Zielhöhe einrichten, Meterrisse übertragen, horizontalen Höhen ausrichten oder überprüfen.

Das Stativ lässt sich auf 3 verschiedene Arten bedienen: mit Fernbedienung/Laser Empfänger PRA 30 (in Kombination mit PR 30-HVS Rotationslaser für automatisches Ausrichten und Überwachung), ohne Fernbedienung und mit Fernbedienung PRA 92.

- ▶ Verwenden Sie für dieses Produkt nur den **Hilti** Li-Ion-Akku PRA 84.
- ▶ Verwenden Sie für diese Akkus nur das **Hilti** Netzteil PRA 85.

3.3 Automatisches Ausrichten

Das Stativ kann mit den **Hilti** Rotationslasern PR 30-HVS, PR 35, PR 300-HV2S oder PRI 36 automatisch ausgerichtet werden. Wir empfehlen den Einsatz mit dem **Hilti** Rotationslaser PR 30-HVS. Dieser wurde speziell auf das PRA 90 abgestimmt und besitzt eine 3-Geräte-Kommunikation zwischen Stativ, Rotationslaser und der dazugehörenden Fernbedienung PRA 30.

Im Zusammenspiel dieser 3 Komponenten, lässt sich eine Laserebene automatisch auf einen genauen Punkt ausrichten. Es muss nur die Zielhöhe mit Hilfe des PRA 30 angezeigt werden und das PRA 90 fährt die Laserebene des PR 30-HVS Rotationslaser exakt auf die Höhe.

Bei Verwendung anderer Rotationslaser benötigen Sie die Fernbedienung PRA 92, um das Stativ nach oben und unten zu fahren. Ein automatisches Ausrichten ist damit nicht möglich.

3.4 Ladezustandsanzeige

beim Ladevorgang im Gerät, während des Betriebes

Zustand	Bedeutung
4 LED leuchten.	• Ladezustand 100 %
3 LED leuchten, 1 LED blinkt.	• Ladezustand ≥ 75 %
2 LED leuchten, 1 LED blinkt.	• Ladezustand ≥ 50 %
1 LED leuchtet, 1 LED blinkt.	• Ladezustand ≥ 25 %
1 LED blinkt.	• Ladezustand < 25 %

während des Ladevorgangs ausserhalb vom Gerät

Zustand	Bedeutung
Rote LED am Akku leuchtet.	• Akku wird geladen
Rote LED am Akku leuchtet nicht.	• Ladezustand 100 %

3.5 Lieferumfang

Automatisches Stativ PRA 90, Li-Ionen Akku PRA 84, Netzteil PRA 85, Tragegurt, Bedienungsanleitung, Herstellerzertifikat.

Weitere, für Ihr Produkt zugelassene Systemprodukte finden Sie in Ihrem **Hilti** Center oder online unter: www.hilti.group.

4 Technische Daten

4.1 Technische Daten PRA 90

Kommunikationsreichweite mit PRA 30 in Richtung des Bedienfelds des Stativs	50 m
Kommunikationsreichweite mit PRA 30 in seitlicher oder Gegenrichtung des Bedienfelds des Stativs	30 m
Transportlänge	94 cm
Gewicht	8 kg
Traggewicht	≤ 5 kg
Maximale Höhe (mit Rotationslaser)	1,95 m
Minimale Höhe (mit Rotationslaser)	0,97 m
Verfahrweg gesamt	54 cm
Kleinster Verfahrweg	0,25 mm
Betriebstemperatur	-20 °C ... 60 °C
Lagertemperatur	-25 °C ... 60 °C
Schutzklasse	IP 56
Stativgewinde	5/8" x 11 mm
Strahlungsleistung	1,1 dBm
Frequenz	2.400 MHz ... 2.483,5 MHz

4.2 Technische Daten PRA 84

Nennspannung	7,2 V
Maximalspannung in Betrieb oder beim Laden während des Betriebs	13 V
Ladezeit bei 32°C	130 min
Betriebstemperatur	-20 °C ... 50 °C
Lagertemperatur (trocken)	-25 °C ... 60 °C
Ladetemperatur	0 °C ... 40 °C
Gewicht	0,3 kg

4.3 Technische Daten PRA 85

Netzstromversorgung	115 V ... 230 V
Netzfrequenz	47 Hz ... 63 Hz
Bemessungsleistung	36 W
Bemessungsspannung	12 V
Betriebstemperatur	0 °C ... 40 °C
Lagertemperatur (trocken)	-25 °C ... 60 °C
Gewicht	0,23 kg

4.4 Technische Daten PRA 92

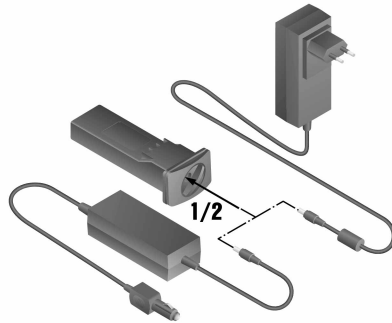
Kommunikationsart Infrarot	2,4 GHz
Energieversorgung	2 AA-Zellen
Betriebstemperatur	-20 °C ... 50 °C
Lagertemperatur	-25 °C ... 60 °C

5 Inbetriebnahme

5.1 Akku laden

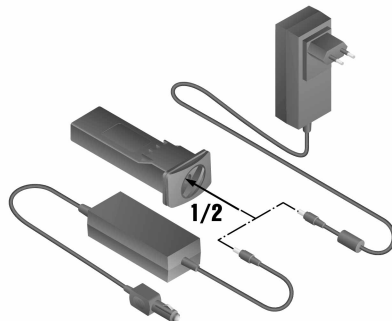


Dieses Stativ darf nur mit dem **Hilti** Akku PRA 84 betrieben werden.



- ▶ Laden Sie die Akkus vor der ersten Inbetriebnahme vollständig auf.

5.1.1 Laden des Akkus im Gerät



WARNUNG

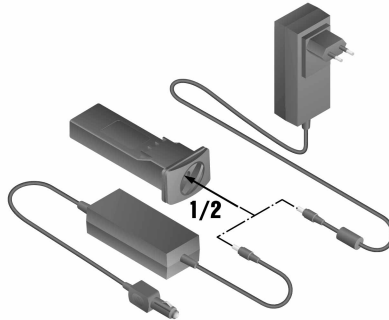
Gefahr durch elektrischen Strom. Eindringende Flüssigkeiten können zu Kurzschluss und Explosion des Netzteils führen. Dies kann schwere Verletzungen und Verbrennungen zur Folge haben!

- ▶ Das Netzteil PRA 85 darf nur innerhalb eines Gebäudes verwendet werden.
1. Setzen Sie das Akku-Pack in das Batteriefach.
 2. Drehen Sie die Verriegelung so, dass die Ladebuchse am Akku sichtbar wird.
 3. Stecken Sie den Stecker des Netzteils oder den Auto-Batteriestecker in den Akku.
 4. Verbinden Sie das Netzteil oder den Auto-Batteriestecker mit der Stromversorgung.



Der aktuelle Ladezustand wird durch die Akku-Anzeige am eingeschalteten Stativ dargestellt.

5.1.2 Laden des Akkus ausserhalb des Geräts



! WARNUNG

Gefahr durch elektrischen Strom. Eindringende Flüssigkeiten können zu Kurzschluss und Explosion des Netzteils führen. Dies kann schwere Verletzungen und Verbrennungen zur Folge haben!

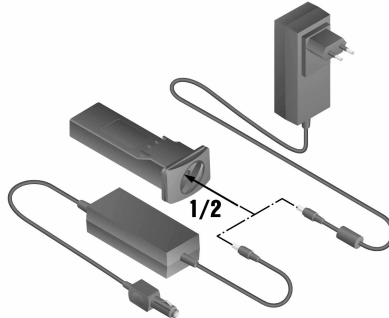
► Das Netzteil PRA 85 darf nur innerhalb eines Gebäudes verwendet werden.

1. Ziehen Sie den Akku aus dem Stativ und stecken Sie den Stecker des Netzteils oder den Auto-Batteriestecker an.
2. Verbinden Sie das Netzteil oder den Auto-Batteriestecker mit der Stromversorgung.



Während des Ladevorgangs leuchtet die rote LED am Akku.

5.1.3 Laden des Akkus während des Betriebs

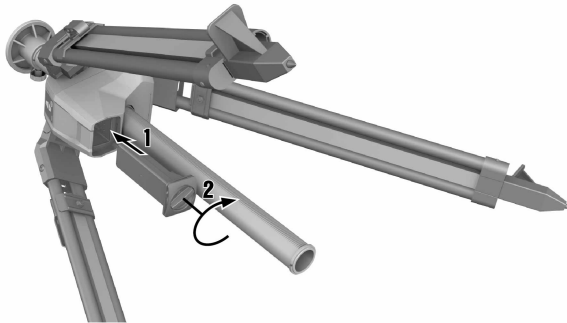


1. Drehen Sie den Verschluss, so dass die Ladebuchse am Akku sichtbar wird.
2. Stecken Sie den Stecker des Netzteils in den Akku.
 - ◀ Das Stativ arbeitet während des Ladevorgangs und der Ladezustand wird durch die LED's am Stativ angezeigt.

5.2 Akku einsetzen



Überprüfen Sie vor Einsetzen, ob die Kontakte des Akkus und die Kontakte im Stativ frei von Fremdkörpern sind.



1. Schieben Sie den Akku in die Aufnahme am Stativ.
2. Drehen Sie die Verriegelung zwei Kerben im Uhrzeigersinn, bis das Verriegelungssymbol erscheint.

5.3 Akku entfernen

1. Drehen Sie die Verriegelung zwei Kerben entgegen dem Uhrzeigersinn, bis das Entriegelungssymbol erscheint.
2. Ziehen Sie den Akku aus dem Gerät.

6 Bedienung

6.1 Rotationslaser auf Stativ montieren



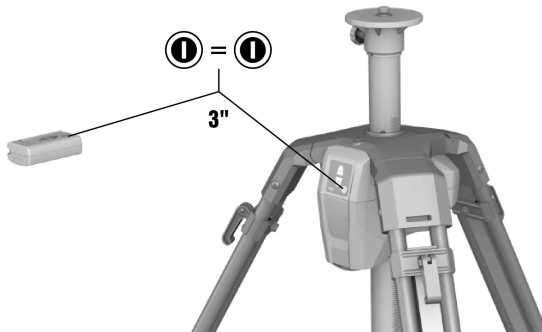
Montieren Sie nur Geräte mit einem Gewicht bis maximal 5kg (11lbs).

- ▶ Schrauben Sie den Rotationslaser auf das Stativ.

6.2 Arbeiten mit Stativ und Fernbedienung PRA 92 (Zubehör)



Vor dem Gebrauch muss die Fernbedienung mit dem Stativ gepaart werden, um eine Kommunikation beider Geräte zu ermöglichen.

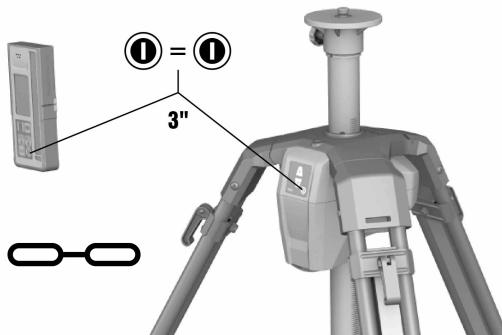


1. Drücken Sie die Ein/Aus-Taste am Stativ und an der Fernbedienung gleichzeitig für mindestens 3 Sekunden.
 - ◀ Eine erfolgreiche Paarung wird durch gleichzeitiges Leuchten der LED's an beiden Geräte angezeigt.
2. Richten Sie das Bedienfeld des Stativs in Richtung des PRA 92 aus.

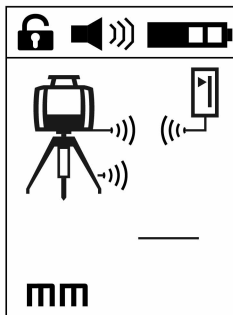
3. Drücken Sie auf der Tastatur der Fernbedienung die entsprechenden Pfeiltasten, um das Stativ nach oben oder unten zu fahren.
 - ◀ Die meisten Rotationlaser zeigen bei Bewegung des Stativs entweder „Shock“ an und nivellieren nach oder sie zeigen „Shock“ an und schalten ab.
 - ◀ Bei den **Hilti** Modellen PRE 3, PR 20, PR 2-HVS, PR 25, PR 26 und PRE 38 kommt es in der ersten Minute lediglich zu einer Nivellierung. In der Nivellierungsphase ist die Laserebene kurzzeitig nicht mehr sichtbar.

6.3 Arbeiten mit Stativ und Fernbedienung PRA 30

- i** Vor dem Gebrauch muss die Fernbedienung mit dem Stativ gepaart werden, um eine Kommunikation beider Geräte zu ermöglichen.
 Der Rotationslaser PR 30-HVS sollte separat auch mit dem PRA 30 gepaart sein. So erhält man die 3-Geräte-Paarung, welche die Voraussetzung für eine automatische Ausrichtung der Laserebene bildet.



1. Drücken Sie die Ein/Aus-Taste am Stativ und an der Fernbedienung gleichzeitig für mindestens 3 Sekunden.
 - ◀ Eine erfolgreiche Paarung wird durch eine Kette auf dem Display des PRA 30 dargestellt, beim PRA 90 blinken alle LED's. Beide Geräte schalten nach der Anzeige automatisch ab.



2. Drücken Sie die EIN/AUS-Tasten am PRA 90, PRA 30 und PR 30-HVS..
 - ◀ Auf dem Display der Fernbedienung PRA 30 wird der Rotationslaser inklusive Stativ angezeigt, die aktive Funkverbindung wird als Welle dargestellt.
 - ◀ Ohne aktive Funkverbindung erscheint auf dem Display statt der Welle ein Warndreieck.

6.4 Ausrichten mit dem automatischen Stativ PRA 90



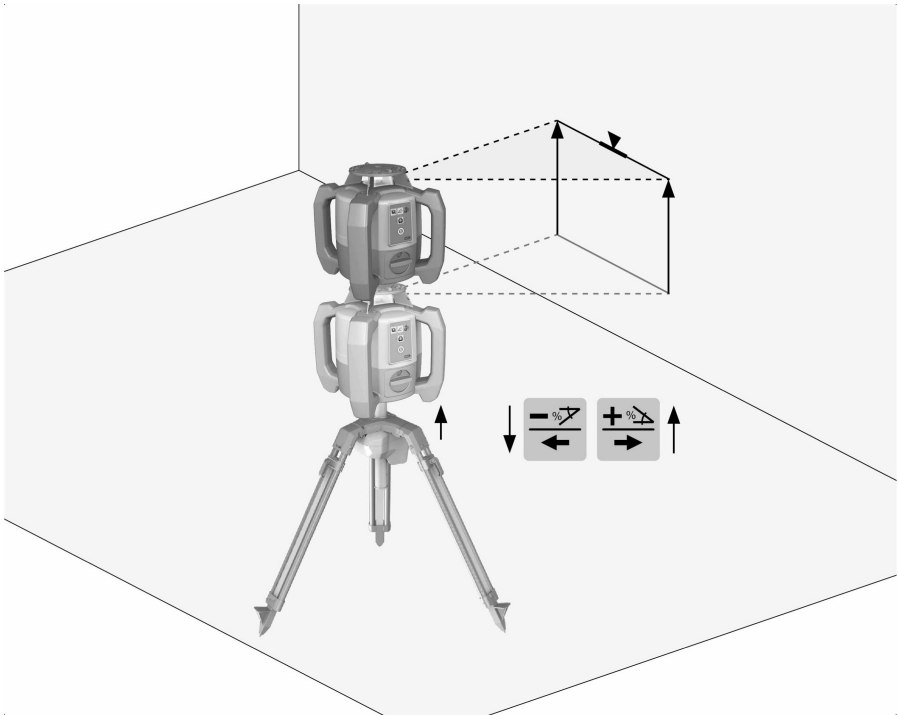
Diese Funktion steht nur mit dem automatischen Stativ PRA 90 zur Verfügung.

Beim erstmaligen Gebrauch muss der Laserempfänger PRA 30 mit dem Stativ gepaart werden

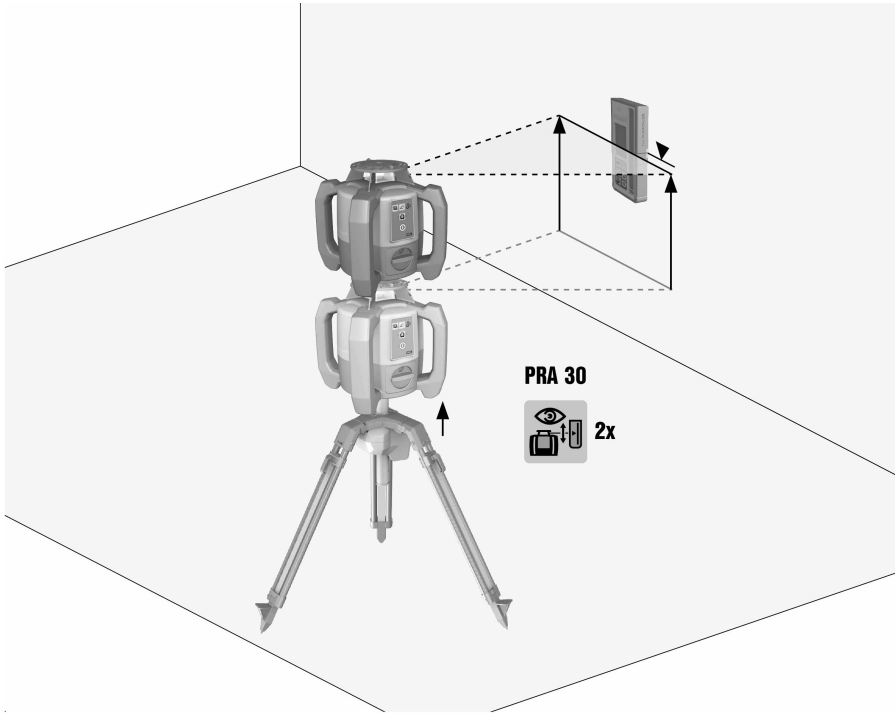
Mit dem optionalen automatischen Stativ PRA 90 können Sie die Höhe der Laserebene manuell oder automatisch auf das gewünschte Niveau einstellen.

1. Montieren Sie das Gerät auf das automatische Stativ PRA 90.
2. Schalten Sie den Rotationslaser, das automatische Stativ und den Laserempfänger ein.
3. Richten Sie die Höhe der Laserebene nun manuell → Seite 13 oder automatisch → Seite 14 aus.

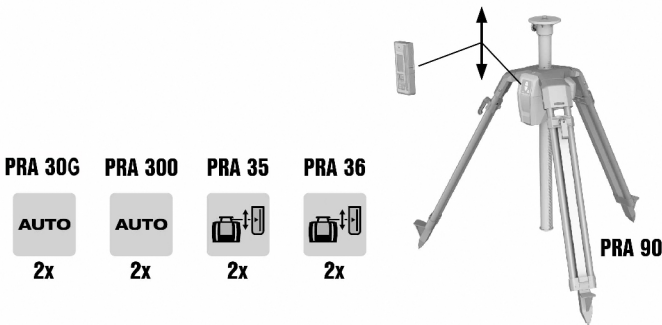
6.4.1 Manuelles Ausrichten



- ▶ Drücken Sie auf dem Laserempfänger die Tasten +/- oder am PRA 90 die Pfeiltasten, um die horizontale Ebene parallel nach oben bzw. nach unten zu verschieben.



1. Halten Sie die Empfängerseite des Laserempfängers auf die gewünschte Zielhöhe und in Richtung Bedienfeld des PRA 90. Halten Sie den Laserempfänger während des Ausrichtens ruhig, und achten Sie auf freie Sicht zwischen Laserempfänger und Gerät.



2. Doppelklicken Sie die Taste Automatisches Ausrichten auf dem Laserempfänger. Ein weiterer Doppelklick beendet die Ausrichtung.
 - ◀ Der Doppelklick startet den Ausrichtungsprozess der Laser-Ebene, und das Stativ fährt nach oben bzw. unten. Währenddessen ertönt kontinuierlich ein akustisches Signal. Sobald der Laserstrahl auf das Detektionsfeld des Laserempfängers trifft, wird der Strahl zur Markierungskerbe (Bezugsebene) hin bewegt. Nachdem die Position erreicht ist und das Gerät sich nivelliert hat, signalisiert ein Ton von fünf Sekunden Länge den Abschluss des Prozesses. Zudem wird das Symbol "automatische Ausrichtung" nicht mehr angezeigt.
3. Überprüfen Sie die Höheneinstellung auf dem Display.

4. Entfernen Sie den Laserempfänger.



Falls der automatische Ausrichtungsprozess nicht erfolgreich war, ertönen kurze Signale, und das Symbol "automatische Ausrichtung" erlischt.

6.5 Arbeiten mit dem Stativ ohne Fernbedienung

1. Drücken Sie die Ein/Aus-Taste am Stativ.
 - ◀ Das Stativ schaltet sich ein.
2. Drücken Sie die entsprechenden Pfeiltasten auf dem Bedienfeld des Stativs, um das Stativ nach oben oder unten zu fahren.

7 Pflege und Instandhaltung



Beachten Sie die Temperaturgrenzwerte von -25 °C (-13 °F) bis +60 °C (140 °F), wenn Sie Ihre Ausrüstung im Fahrzeug-Innenraum aufbewahren.

- Gewindestange stets von grobem Dreck und Betonresten freihalten.
- Nur mit sauberen und weichen Lappen reinigen. Wenn nötig, mit reinem Alkohol oder Wasser befeuchten. Keine anderen Flüssigkeiten verwenden, da diese die Kunststoffteile angreifen können.

8 Transport und Lagerung

Transport



VORSICHT

Unbeabsichtigter Anlauf beim Transport. Durch eingesetzte Akkus kann es zu unkontrolliertem Anlauf beim Transport des Gerätes kommen und dieses beschädigt werden.

► Gerät immer ohne eingesetzte Akkus transportieren.

- Nach dem Gebrauch die Gewindestange komplett runterfahren.
- Akku entnehmen.
- Erst jetzt die Stativbeine einklappen.
- Für Transport oder Versand Ihrer Ausrüstung entweder den **Hilti** Versandkarton, die **Hilti** Transporttasche oder eine gleichwertige Verpackung verwenden.
- Nach längerem Transport Ihrer Ausrüstung vor Gebrauch immer eine Kontrollmessung durchführen.

Lagerung



VORSICHT

Unbeabsichtigte Beschädigung durch defekte Akkus. Durch auslaufende Akkus kann das Gerät beschädigt werden.

► Gerät immer ohne eingesetzte Akkus lagern.

- Gerät trocken und unzugänglich für Kinder und unbefugte Personen lagern.
- Nass gewordene Geräte auspacken. Geräte, Transportbehälter und Zubehör bei höchstens 40 °C (104 °F) abtrocknen und reinigen.
- Ausrüstung erst wieder einpacken und lagern, wenn sie völlig trocken ist.
- Nach längerer Lagerung Ihrer Ausrüstung vor Gebrauch immer eine Kontrollmessung durchführen.
- Akku möglichst kühl und trocken lagern.
Akku nie in der Sonne, auf Heizungen, oder hinter Glasscheiben lagern.

9 Hilfe bei Störungen

Bei Störungen, die nicht in dieser Tabelle aufgeführt sind oder die Sie nicht selbst beheben können, wenden Sie sich bitte an unseren **Hilti Service**.

9.1 Hilfe bei Störungen

Störung	Mögliche Ursache	Lösung
Stativ reagiert nicht.	Stativ nicht eingeschaltet.	► Stativ einschalten.

Störung	Mögliche Ursache	Lösung
Stativ reagiert nicht.	Stativ nicht gepaart.	▶ Fernbedienung mit Stativ paaren.
	Batterien im PRA 92 leer.	▶ Batterien tauschen.
Stativ lässt sich nicht einschalten.	Akku nicht komplett eingesteckt oder leer.	▶ Akku mit hörbarem Klick einrasten bzw. Akku laden.
Automatisches Ausrichten nicht erfolgreich.	Die gewünschte Höhe liegt ausserhalb der möglichen Einstellhöhe.	▶ Einstellhöhe überprüfen.
	Zu starke Vibration durch externe Einflüsse.	▶ Stativ komplett ausklappen und auf sicheren Stand achten.
	Stativ ist ausserhalb der Reichweite.	▶ Mit der Fernbedienung näher an das Stativ gehen und/oder das Bedienfeld des Stativs in Richtung Fernbedienung ausrichten.
Einstellen des Überwachungsmodus ist nicht erfolgreich.	Die gewünschte Höhe liegt ausserhalb der möglichen Einstellhöhe.	▶ Einstellhöhe überprüfen.
	Zu starke Vibration durch externe Einflüsse.	▶ Stativ komplett ausklappen und auf sicheren Stand achten.
	Stativ ist ausserhalb der Reichweite.	▶ Mit der Fernbedienung näher an das Stativ gehen und/oder das Bedienfeld des Stativs in Richtung Fernbedienung ausrichten.

10 RoHS (Richtlinie zur Beschränkung der Verwendung gefährlicher Stoffe)

Unter folgendem Link finden Sie die Tabelle gefährlicher Stoffe: qr.hilti.com/r56543.

Einen Link zur RoHS-Tabelle finden Sie am Ende dieser Dokumentation als QR-Code.

11 Entsorgung

Hilti Geräte sind zu einem hohen Anteil aus wiederverwertbaren Materialien hergestellt. Voraussetzung für eine Wiederverwertung ist eine sachgemäße Stofftrennung. In vielen Ländern nimmt **Hilti** Ihr Altgerät zur Verwertung zurück. Fragen Sie den **Hilti** Kundenservice oder Ihren Verkaufsberater.

Akkus entsorgen

Durch unsachgemäße Entsorgung von Akkus können Gesundheitsgefährdungen durch austretende Gase oder Flüssigkeiten entstehen.

- ▶ Versenden oder verschicken Sie keine beschädigten Akkus!
- ▶ Decken Sie die Anschlüsse mit einem nicht leitfähigen Material ab, um Kurzschlüsse zu vermeiden.
- ▶ Entsorgen Sie Akkus so, dass sie nicht in die Hände von Kindern gelangen können.
- ▶ Entsorgen Sie den Akku in Ihrem **Hilti Store** oder wenden Sie sich an ihr zuständiges Entsorgungsunternehmen.



- ▶ Werfen Sie Elektrowerkzeuge, Elektronische Geräte und Akkus nicht in den Hausmüll!

12 Herstellergewährleistung

- ▶ Bitte wenden Sie sich bei Fragen zu den Garantiebedingungen an Ihren lokalen **Hilti** Partner.



Hilti Corporation
Feldkircherstraße 100
9494 Schaan | Liechtenstein

PRA 90 (01)

[2011]

2006/42/EG

EN ISO 12100

2014/53/EU

EN 61010-1:2010

2011/65/EU

EN 62479:2010

2006/66/EC

EN 301 489-1 V2.1.1

EN 301 489-3 V2.1.1

EN 300 440 V2.1.1

EN 300 328 V2.1.1

Schaan, 03/2018

Paolo Luccini

Head of Quality and
Process-Management
BA Electric Tools & Accessories

Thomas Hillbrand

Head of BU Measuring
Business Unit Measuring





Hilti Corporation
LI-9494 Schaan
Tel.: +423 234 21 11
Fax: +423 234 29 65
www.hilti.group



2164701



Hilti Connect