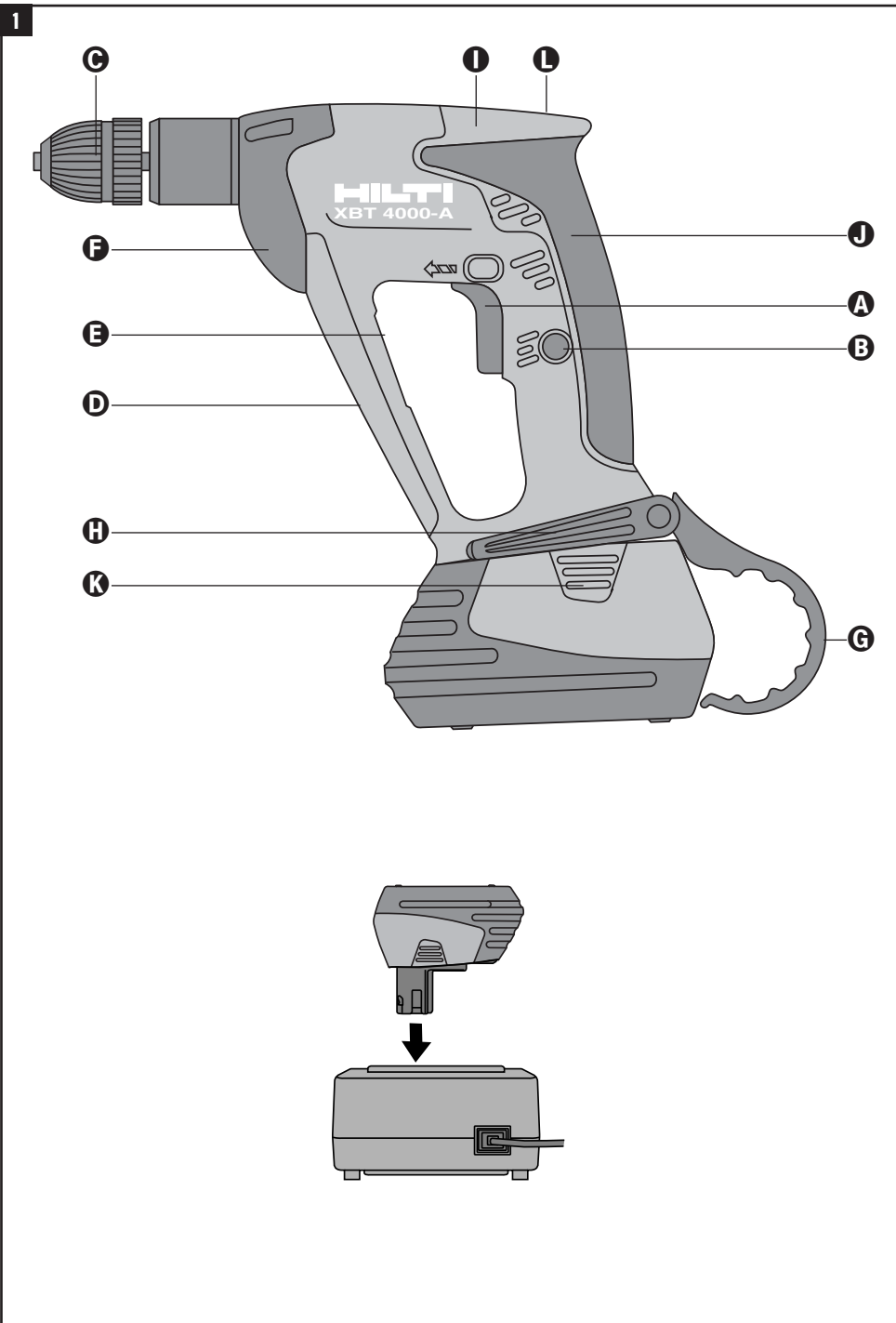


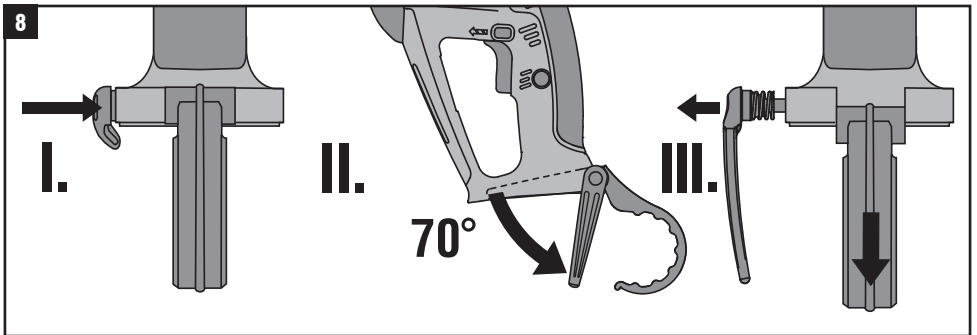
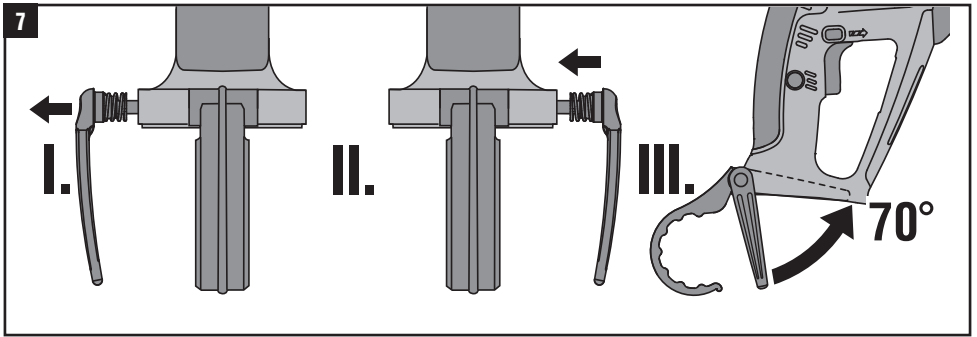
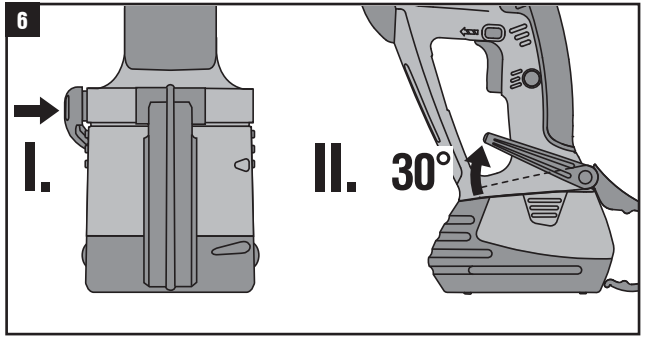
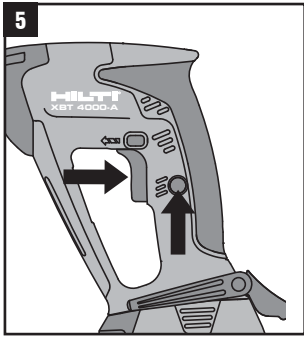
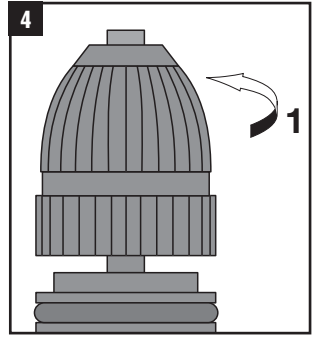
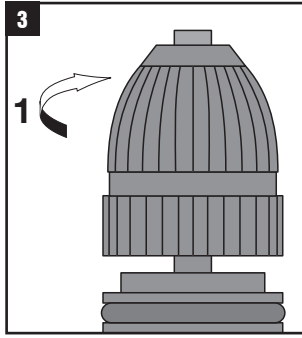
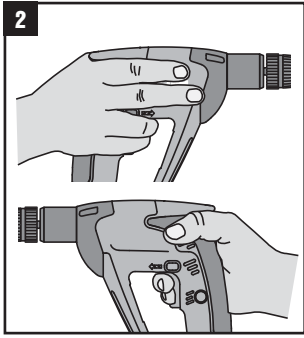
# HILTI

## XBT 4000-A

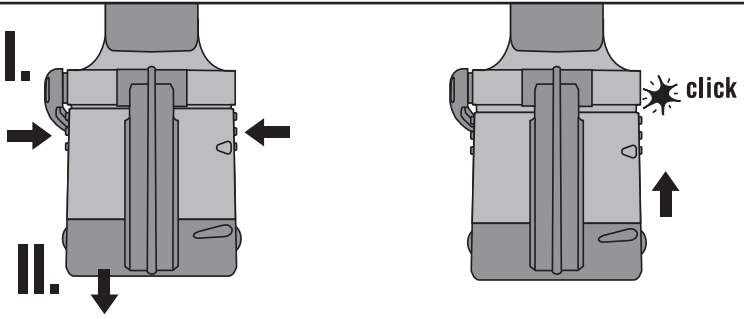
<b>Bedienungsanleitung</b>	<b>de</b>
<b>Operating instructions</b>	<b>en</b>
<b>Mode d'emploi</b>	<b>fr</b>
<b>Istruzioni d'uso</b>	<b>it</b>
<b>Gebruiksaanwijzing</b>	<b>nl</b>
<b>Manual de instrucciones</b>	<b>es</b>
<b>Käyttöohje</b>	<b>fi</b>
<b>Bruksanvisning</b>	<b>no</b>
<b>Bruksanvisning</b>	<b>sv</b>
<b>Инструкция по эксплуатации</b>	<b>ru</b>







9



# ALKUPERÄISET OHJEET

## XBT4000-A -porakone

**Lue ehdottomasti tämä käyttöohje ennen koneen käyttöönottoa ja noudata käyttöohjeen kaikkia ohjeita.**

**Säilytä käyttöohje aina koneen mukana.**

**Varmista, että käyttöohje on koneen mukana, kun luovutat koneen toiselle henkilölle.**

### Käyttöelementit ja koneen osat **1**

- A** Käyttökytin  
(ja kierrosluvun elektroninen säätö)
- B** Jatkuvan käytön lukitsin
- C** Poraistukka
- D** Jäähdytysilman poistoaukko
- E** Tyypikilpi
- F** Hammaspyörästö
- G** Ripustuskoukku
- H** Vyökoukku
- I** Moottori
- J** Käsikahva
- K** Akun vapautuspainike
- L** Jäähdytysilman ottoaukko

Sisällysluettelo	Sivu
1. Yleistä	61
2. Kuvaus	62
3. Terät ja lisävarusteet	62
4. Tekniset tiedot	63
5. Turvallisuusohjeet	64
6. Käyttöönotto	66
7. Käyttö	66
8. Huolto ja kunnossapito	68
9. Vianmääritys	69
10. Hävittäminen	69
11. Koneiden valmistajan myöntämä takuu	70
12. Vaatimustenmukaisuustodistus (originaali)	70

## 1. Yleistä

### 1.1 Varoitustekstit

#### -VAROITUS-

Varoittaa vaaratilanteesta, josta voi seurauksena olla loukkaantuminen, koneen vaurioituminen tai aineellinen vahinko.

#### -HUOMAUTUS-

Antaa toimintaohjeita tai muuta hyödyllistä tietoa.

### 1.2 Symbolit

#### Varoitusymbolit



Yleinen varoitus



Varoitus: vaarallisen korkean sähköjännitteen



Varoitus: syövyttäviä aineita

#### Ohjesymbolit



Käytä suojalaseja



Käytä suojakypärää



Käytä hengityssuojainta



Käytä kuulosuojaimia



Käytä suojakäsineitä

#### Symbolit



Lue käyttöohje ennen koneen käyttämistä



Jätteet toimitettava kierrätykseen

**1** Numerot viittaavat kuviin. Tekstiin liittyvät kuvat löydät auki taitettavilta kansisivuilta. Pidä nämä kansisivut auki, kun luet käyttöohjetta. Tässä käyttöohjeessä sana "kone" tarkoittaa aina porakonetta XBT4000-A akkuineen.

#### Koneen tunnistetietojen sijainti

Tyypimerkinnän, tuotenumeron, valmistusvuoden sekä versionumeron löydät koneen tyypikilvestä. Valmistenumero on merkitty moottorin rungon vasemmalle puolelle. Merkitse nämä tiedot myös koneesi käyttöohjeeseen ja ilmoita nämä tiedot aina kun otat yhteyttä Hilti-myyntiedustajaan tai Hilti-asiakaspalveluun.

Tyyppi: XBT 4000-A

Valmistusnumero:

fi

## 2. Kuvaus

XBT 4000-A on akkukäyttöinen, ammattikäyttöön tarkoitettu porakone. Koneen optimaalisen tehon ja käytönmukavuuden varmistamiseksi konetta tulisi käyttää ns. pistoolioteella **2**. Moottorin jäähdyttämiseen tarvittava ilma otetaan ilmanottoaukon kautta ja poistetaan erillisen poistoaukon kautta. Kone soveltuu sekä vasen- että oikeakätisen käytettäväksi. Ergonominen, synteettisellä kumilla päällystetty käsikahva vähentää väsymistä ja takaa tukevan otteen.

### Tarkoituksenmukainen käyttö

XBT 4000-A on akkukäyttöinen porakone, joka on tarkoitettu reikien poraamiseen teräkseen.

Koneen käyttöpaikkoja voivat olla erilaiset työmaat kuten telakat, öljynporauslautat jne.

Koneen pääkäyttötarkoitus on reikien poraaminen maalattuun teräkseen ( $\varnothing$  4,0 mm poranterällä TX-BT 4/7-80/110/150).

Koneessa saa käyttää vain siihen tarkoitettuja työkaluja ja akkuja.



- Koneeseen ei saa tehdä minkäänlaisia muutoksia.
- Loukkaantumista välttämiseksi käytä koneessa vain alkuperäisiä Hilti-lisävarusteita ja -lisälaitteita.
- Noudata käyttöohjeessa annettuja käyttöä, huoltoa ja kunnossapitoa koskevia ohjeita.
- Kone ja sen varusteet saattavat aiheuttaa vaaratilanteita, jos kokemattomat henkilöt käyttävät konetta ohjeiden vastaisesti tai muutoin asiattomasti.

### Koneen mukana pakkauksessa toimitetaan:

- Kone ja istukka
- Käyttöohje

### Koneen ominaisuuksia

- Tärinävaimennettu käsikahva (pinnoitettu synteettisellä kumilla)
- Portaattomasti säädettävissä oleva kierroslukku
- Hammaspyörästön kestoivoitelu
- Moottorin automaattinen pysäytys hiiliharjojen kuluttua loppuun
- Ripustuskoukku ja vyökoukku (käännettävissä ja irrotettavissa)
- Jatkuvan käytön lukitsin
- Jäähdytysilman poistoaukko

## 3. Työkalut ja lisävarusteet

Tuote	Nimi	Tuotenumero
Poranterä	TX-BT 4/7-80	377079/9
Poranterä	TX-BT 4/7-110	377080/7
Poranterä	TX-BT 4/7-150	377081/5
Keskitystyökalu	X-BT CD 18/24	378885/8
Laturi	C7/24	
Akku	SFB 185	
Vyökoukku		
Ripustuskoukku		
Vyöadapteri	SFB 180/185 BAP	

## 4. Tekniset tiedot

### Kone XBT4000-A

Nimellisjännite	18 V ---
Poranterän halkaisija	5 mm (pääkäyttötarkoitus: $\varnothing$ 4 mm)
Vääntömomentti	< 6 Nm
Kierrosluku	0–4000 1/min.
Kierrosluvun elektroninen säätö käyttökytkimellä	
Mitat (P × L × K)	250 × 69 × 265 mm
Paino EPTA-Procedure 01/2003 mukaan	2,5 kg
Hammaspyörästä pölytiivisti koteloitu ja kestovoideltu (huoltovapaa)	

### -HUOMAUTUS-

Tässä käyttöohjeessa ilmoitettu värinärävo on mitattu normin EN 60745 mukaista mittausmenetelmää käyttäen, ja tätä arvoa voidaan käyttää sähkötyökalujen vertailussa. Se soveltuu myös värinärasituksen tilapäiseen arviointiin. Ilmoitettu värinärävo koskee sähkötyökalun pääasiallisia käyttötarkoituksia. Jos sähkötyökalua kuitenkin käytetään muihin tarkoituksiin, poikkeavia työkaluja tai teriä käyttäen tai puutteellisesti huollettuna, värinärävo voi poiketa tässä ilmoitetusta. Tämä saattaa merkittävästi lisätä värinärasitusta koko työskentelyajan aikana. Värinärasitusta tarkasti arvioitaessa on otettava huomioon myös ne ajat, jolloin kone on kytketty pois päältä tai jolloin kone on päällä, mutta sillä ei tehdä varsinaista työtä. Tämä saattaa merkittävästi vähentää värinärasitusta koko työskentelyajan aikana. Käyttäjän suojaamiseksi värinän vaikutukselta ryhdy tarpeellisiin turvatoimenpiteisiin kuten: Sähkötyökalun ja siihen kiinnitettävien työkalujen huolto, käsien lämpimänä pitäminen, työtehtävien organisointi.

### Melu- ja värinärävo (mitattu normin EN 60745 mukaan):

Tyypillinen A-painotettu äänenpainetaso:	86 dB (A)
Tyypillinen A-painotettu melutaso:	75 dB (A)
Normin EN 60745 mukaisesti ilmoitettujen meluarvojen tarkkuus on 3 dB.	
Kolmisuuntaiset värinärävo (värinävektoreiden summa)	
Mittausnormi EN 60745-2-2 prAB: 2005	
Poraminen metalliin ( $a_{h, D}$ ):	< 2,5 m/s <sup>2</sup>
Kolmisuuntaisten värinärävojen epävarmuus (K):	1,5 m/s <sup>2</sup>

### Akku SFB 185

Nimellisjännite	18 V ---
Akun kapasiteetti	18 V × 3,0 Ah = 54 Wh
Paino	1,15 kg
Lämpötilavalvonta	kyllä
Kennotyyppi	nikkelimetallihybridi, tyyppi SCB C
Kennojen määrä	15 kpl

Oikeudet teknisiin muutoksiin pidätetään

fi

## 5. Turvallisuusohjeet

### 5.1 Yleiset turvallisuusohjeet

**HUOMIO!** Kaikki ohjeet täytyy lukea. Alla olevien ohjeiden noudattamisen laiminlyönti saattaa johtaa sähköiskuun, tulipaloon ja/tai vakavaan loukkaantumiseen. Seuraavassa käytetty käsite "sähkötyökalu" käsittää verkkokäyttöisiä sähkötyökaluja (verkkojohdolla) ja akkukäyttöisiä sähkötyökaluja (ilman verkkojohtoa).

SÄILYLTÄ NÄMÄ OHJEET HYVIN.

#### 5.1.1 Työpaikka

- a) Pidä työskentelyalue puhtaana ja hyvin valaistuna. Työpaikan epäjärjestys ja valaisemattomat työalueet voivat johtaa tapaturmiin.
- b) Älä työskentele sähkötyökalulla räjähdysalttiissa ympäristössä, jossa on palavaa nestettä, kaasua tai pölyä. Sähkötyökalu muodostaa kipinöitä, jotka saattavat sytyttää pölyn tai höyryt.
- c) Pidä lapset ja sivulliset loitolla sähkötyökalua käytäessäsi. Voit menettää laitteesi hallinnan huomiosi suuntautuessa muualle.

#### 5.1.2 Sähköturvallisuus

- a) Sähkötyökalun pistotulpan tulee sopia pistorasiaan. Pistotulppaa ei saa muuttaa millään tavalla. Älä käytä mitään pistorasia-adaptoreita maadoitettujen sähkötyökalujen kanssa. Alkuperäisessä kunnossa olevat pistotulpat ja sopivat pistorasiat vähentävät sähköiskun vaaraa.
- b) Vältä koskettamasta maadoitettuja pintoja, kuten putkia, pattereita, liesiä tai jääkaappeja. Sähköiskun vaara kasvaa, jos kehosi on maadoitettu.
- c) Älä aseta sähkötyökalua alttiiksi sateelle tai kosteudelle. Veden tunkeutuminen sähkötyökalun sisään kasvattaa sähköiskun riskiä.
- d) Älä käytä verkkojohtoa väärin. Älä käytä sitä sähkötyökalun kantamiseen, vetämiseen tai pistotulpan irrottamiseen pistorasiasta. Pidä johto loitolla kuumuudesta, öljystä, terävistä reunoista ja liikkuvista osista. Vahingoittuneet tai sotkeutuneet johdot kasvattavat sähköiskun vaaraa.
- e) Käyttäessäsi sähkötyökalua ulkona käytä ainoastaan ulkokäyttöön soveltuvaa jatkojohtoa. Ulkokäyttöön soveltuvan jatkojohdon käyttö pienentää sähköiskun vaaraa.

#### 5.1.3 Henkilöturvallisuus

- a) Ole valpas, kiinnitä huomiota työskentelyysi ja noudata tervettä järkeä sähkötyökalua käyttäessäsi. Älä käytä sähkötyökalua, jos olet väsynyt tai huumeiden, alkoholin tai lääkkeiden vaikutuksen alaisena. Hetken tarkkaamattomuus sähkötyökalua käytettäessä saattaa johtaa vakavaan loukkaantumiseen.
- b) Käytä suojarusteita. Käytä aina suojalaseja. Suojarusteet, kuten pölynsuojanaamari, luista-

mattomat turvajalkineet, kypärä ja kuulosuojaimet pienentävät tilanteen mukaan oikein käytettyinä loukkaantumiskäsiä.

- c) Vältä sähkötyökalun tahatonta käynnistämistä. Varmista, että käynnistyskytkin on asennossa "OFF" ennen kuin kytket pistotulpan pistorasiaan. Jos kannat sähkötyökalua sormi käynnistyskytkimellä tai kytket sähkötyökalun pistotulpan pistorasiaan käynnistyskytkimen ollessa käyntiasennossa, altistat itsesi onnettomuuksille.
- d) Poista kaikki säätötyökalut ja ruuvitaltat, ennen kuin käynnistät sähkötyökalun. Työkalu tai avain, joka sijaitsee laitteen pyörivässä osassa, saattaa johtaa loukkaantumiseen.
- e) Älä yliarvioi itseäsi. Huolehdi aina tukevasta seisoma-asennosta ja tasapainosta. Täten voit paremmin hallita sähkötyökalua odottamattomissa tilanteissa.
- f) Käytä tarkoitukseen soveltuvia vaatteita. Älä käytä löysiä työvaatteita tai koruja. Pidä hiukset, vaatteet ja käsineet loitolla liikkuvista osista. Väljät vaatteet, korut ja pitkät hiukset voivat takertua liikkuviin osiin.
- g) Jos pölynimu- ja keräilylaitteita voidaan asentaa, tulee sinun tarkistaa, että ne on liitetty ja että ne käytetään oikealla tavalla. Näiden laitteiden käyttö vähentää pölyn aiheuttamia vaaroja.

#### 5.1.4 Sähkötyökalujen käyttö ja hoito

- a) Älä ylikuormita laitetta. Käytä kyseiseen työhön tarkoitettua sähkötyökalua. Sopivaa sähkötyökalua käyttäen työskentelet paremmin ja varmemmin tehoalueella, jolle sähkötyökalu on tarkoitettu.
- b) Älä käytä sähkötyökalua, jota ei voida käynnistää ja pysäyttää käynnistyskytkimestä. Sähkötyökalu, jota ei enää voida käynnistää ja pysäyttää käynnistyskytkimellä, on vaarallinen ja se täytyy korjata.
- c) Irrota pistotulppa pistorasiasta ja/tai akku koneesta ennen kuin suoritat säätöjä, vaihdat tarvikkeita tai siirrät sähkötyökalun varastoitavaksi. Tämä turvatoimenpide estää sähkötyökalun tahattoman käynnistysriskin.
- d) Säilytä sähkötyökalut poissa lasten ulottuvilta, kun niitä ei käytetä. Älä anna sellaisten henkilöiden käyttää sähkötyökalua, jotka eivät tunne sitä tai jotka eivät ole lukeneet tätä käyttöohjetta. Sähkötyökalut ovat vaarallisia, jos niitä käyttävät kokemattomat henkilöt.
- e) Hoida sähkötyökalusi huolella. Tarkista, että liikkuvat osat toimivat moitteettomasti eivätkä ole puristuksessa, ja tarkasta myös, ettei sähkötyökalussa ole murtuneita tai vahingoittuneita osia, jotka saattaisivat vaikuttaa haitallisesti sähkötyökalun toimintaan. Anna korjauttaa mahdolliset viat ennen käyttöönottoa. Monen tapaturman syyt löytyvät huonosti huolletuista laitteista.



- f) Pidä leikkaukerät terävinä ja puhtaina. Huolellisesti hoidetut leikkaustyökalut, joiden leikkausreunat ovat teräviä, eivät tartu helposti kiinni ja niitä on helpompi hallita.
- g) Käytä sähkötyökaluja, tarvikkeita, vaihtotyökaluja jne. näiden ohjeiden mukaisesti ja tavalla, joka on määrätty erityisesti kyseiselle sähkötyökalulle. Ota tällöin huomioon työolosuhteet ja suoritettava toimenpide. Sähkötyökalun käyttö muuhun kuin sille määrättyyn käyttöön, saattaa johtaa vaarallisiin tilanteisiin.

### 5.1.5 Akkukäyttöisten sähkötyökalujen käyttö ja hoito

- a) Varmista, että sähkötyökalu on poiskytkettyä ennen kuin asennat akun siihen. Akun asennus sähkötyökaluun, jonka käynnistyskytkin on käyntiasennossa, altistaa onnettomuuksille.
- b) Lataa akku vain valmistajan määräämässä latauslaitteessa. Latauslaite, joka soveltuu määrätyn tyyppiselle akulle, saattaa muodostaa tulipalovaarana erilaista akkua ladattaessa.
- c) Käytä sähkötyökalussa ainoastaan kyseiseen sähkötyökaluun tarkoitettua akkua. Jonkun muun akun käyttö saattaa johtaa loukkaantumiseen ja tulipaloon.
- d) Pidä irrallista akkua loitolla metalliesineistä, kuten paperinliittimistä, kolikoista, avaimista, nautoista, ruuveista tai muista pienistä metalliesineistä, jotka voivat oikosulkea akun koskettimet. Akkukoskettimien välinen oikosulku saattaa aiheuttaa palovammoja tai johtaa tulipaloon.
- e) Väärästä käytöstä johtuen saattaa akusta vuotaa nestettä, jota ei tule koskettaa. Jos nestettä vahingossa joutuu iholle, huuhtelee kosketuskohta vedellä. Jos nestettä pääsee silmiin, tarvitaan tämän lisäksi lääkärin apua. Akusta vuotava neste saattaa aiheuttaa ärsytystä ja palovammoja.

### 5.1.6 Huolto

- a) Anna koulutettujen ammattihenkilöiden korjata sähkötyökalusi ja hyväksy korjauksiin vain alku-peräisiä varaosia. Täten varmistat, että sähkötyökalu säilyy turvallisena.

## 5.2 Tuotekohtaiset turvallisuusohjeet

### 5.2.1 Henkilöturvallisuus

- a) Käytä kuulosuojaimia. Muutoin melu saattaa heikentää kuuloaasi.
- b) Varo koskemasta pyöriviin osiin. Kytke kone päälle vasta kun olet juuri aloittamassa työn.
- c) Jos käytät konetta ilman pölynpoistolaitetta, käytä pölyvässä työssä hengityssuojainta.
- d) Vältä tahaton käynnistäminen. Älä kanno konetta niin, että sormesi on käyttökytkimellä. Varmista kone (suunnanvaihtokytkin keskiasennossa) kun se ei ole käytössä, taukojen aikana, ennen huoltoa, ruuvauskärkiä vaihdettaessa ja kuljetuksen ajaksi.

- e) Käytä konetta ohjeiden mukaisesti ja moitteettomassa kunnossa.
- f) Käytä suojakäsineitä, kun vaihdat terää. Terä kuumenee käytön aikana.
- g) Laitte ei ole tarkoitettu lasten tai vajaakykyisten henkilöiden käyttöön ilman opastusta ja valvontaa.
- h) Lapsille on opetettava, ettei tällä laitteella saa leikkiä.
- i) Tiettyjen materiaalien kuten lyijypitoisen maalin, joidenkin puulajien, mineraalien ja metallien pölyt voivat olla terveydelle vaarallisia. Pölyjen ihokosketus tai hengittäminen saattaa aiheuttaa allergisia reaktioita ja/tai hengitystiesairauksia koneen käyttäjälle tai lähellä oleville henkilöille. Tietty pölyt kuten tammien tai pyökien pöly on luokiteltu syöpää aiheuttaviksi, erityisesti jos niihin liittyy puunkäsittelyn lisäaineita (kromaatti, puunsuoja-aineet). Asbestia sisältäviä materiaaleja saavat työstää vain erikoiskoulutetut henkilöt. Käytä mahdollisuuksien mukaan hengityssuojainta. Jotta pölynpoisto on mahdollisimman tehokas, käytä soveltuvaa, Hiltin suosittelemaa liikuteltavaa pölynpoistovarustusta, joka on tarkoitettu puu- ja/tai mineraaliainepölyille ja tälle sähkötyökalulle. Varmista työpisteesi hyvä ilmanvaihto. Suositamme suodatusluokan P2 hengityssuojaimen käyttämistä. Noudata maakohtaisia eri materiaalien työstöstä annettuja ohjeita ja määräyksiä.

### 5.2.2 Sähkötyökalujen käyttö ja hoito

- a) Kiinnitä työkappale kunnolla. Käytä työkappaleen kiinnittämiseen sopivia kiinnittimiä tai ruuvipenkkiä. Näin varmistat, että työkappale pysyy turvallisemmin paikallaan kuin käsin pidettäessä, ja lisäksi molemmat kätesi ovat vapaat koneen käyttämiseen.
- b) Varmista, että terä sopii koneen istukkaan ja että terä on kunnolla kiinni istukassa.
- c) Pidä koneesta kiinni eristetyistä kahvoista, sillä rakenteiden sisällä olevat sähköjohto tai koneen verkkojohto voivat aiheuttaa vakavan vaaratilanteen, jos ne konetta käytettäessä vaurioituvat. Jos terä osuu jännitteelliseen sähköjohtoon, koneen suojaamattomiin metalliosiin joutuu jännite, mikä aiheuttaa koneen käyttäjälle vakavan sähköiskun vaaran.

### 5.2.3 Sähköturvallisuus

- a) Ennen työhön ryhtymistä tarkasta esimerkiksi metallipaljastimella, ettei työstökohdassa ole piilossa sähköjohtoja tai kaasu- tai vesiputkia. Koneen ulkokuoren metalliosat saattavat johtaa sähköä, jos terä osuu vahingossa esimerkiksi sähköjohtoon. Tämä merkitsee vakavan sähköiskun vaaraa.

### 5.2.4 Työpaikka

- a) Varmista työpaikan hyvä valaistus.
- b) Varmista työpaikan hyvä tuuletus. Työpaikan huonon tuuletuksen vuoksi pölystä voi tulla terveysriski.

fi

### 5.2.5 Henkilökohtaiset suojarusteet

Koneen käyttämisen aikana koneen käyttäjän ja välittömässä läheisyydessä olevien henkilöiden on käytettävä suojalaseja, suojakypärää, kuulosuojaimia, suojakäsineitä ja (ellei pölynpoistoa ole käytettävissä) hengityssuojaimia.



Käytä suojalaseja



Käytä suojakypärää



Käytä hengityssuojainta



Käytä kuulosuojaimia



Käytä suojakäsineitä

### 5.2.6 Akkukäyttöisten sähkötyökalujen käyttö ja hoito

- Varmista, että akun ulkopinta on puhdas, ennen kuin kytket sen laturiin.**
- Varmista, että akku on kunnolla kiinni koneessa.**  
*Putoava akku saattaa aiheuttaa vaaratilanteen.*
- Hävität käytetyt akut määräysten mukaisesti (katso kappale 10).**
- Vaurioitunutta akkua (esimerkiksi akkua, jossa on murtumia tai josta on irronnut palasia tai jonka liittimet ovat painuneet sisään tai vääntyneet ulos) ei saa ladata eikä käyttää.**

fi

## 6. Käyttöönotto



Uusi akku on ennen käyttöön ottamista ehdottomasti ensiladattava kunnolla.

- Lataa laturilla SFC 7/18 H yli 24 tunnin ajan normaalilatauksella tai
- Lataa laturilla SFC 7/18, C7/24 tai TCU 7/36 yli 12 tunnin ajan elvytyslatauksella, jotta akun kennot muotoutuvat oikein. Jos ensimmäinen lataus tehdään väärin, akun varauskyky (kapasiteetti) saattaa pysyvästi heikentyä.

#### -HUOMAUTUS-

- Koneessa saa käyttää vain akkua SFB 185.
- Akun teho heikkenee lämpötilan laskemisen myötä.
- Varastoi akku aina huoneenlämmössä.

- Älä koskaan varastoi akkua auringonpaisteessa, lämmittimen päällä tai ikkunan vieressä.
- Älä käytä akkua niin pitkään, että kone pysähtyy. Vaihda koneeseen ajoissa toinen akku. Lataa koneesta irrottamasi akku välittömästi, jotta se on käyttövalmis akun seuraavaa vaihtoa varten.
- Käytä koneessa vain TX-BT 4/7-80 / 110 / 150 -poranteriä.

Akkua ei voi ladata vyöadapterin avulla, vaan akku on lataamista varten aina kiinnitettävä suoraan laturiin.

## 7. Käyttö

### -VAROITUS-

- Kone ja poraaminen aiheuttavat melua. Voimakas melu voi vaurioittaa kuuloasi. Käytä kuulosuojaimia.
- Materiaalista saattaa sinkoilla sirpaleita poraamisen aikana. Sirpaleet saattavat aiheuttaa vammoja ja vahingoittaa hengitystiehyeyttä ja silmiä. Käytä suojalaseja, hengityssuojainta ja suojakypärää.
- Poraistukan pinta on karhennettu. Pyörivään istukkaan koskeminen voi vahingoittaa käsiä. Käytä suojakäsineitä.

### 7.1 Pikaistukka

#### 7.1.1 Pikaistukan avaaminen **3**

1. Avaa pikaistukkaa holkista kiertämällä niin paljon, että voit kiinnittää terän paikalleen.

#### 7.1.2 Pikaistukan kiristäminen kiinni **4**

1. Kiinnitä terä paikalleen.
2. Kiristä pikaistukka kiinni kiertämällä holkkia.

#### 7.2 Kytkeminen päälle ja pois päältä **5**

Jos terän jumittuminen pysäyttää moottorin yli 2-3 sekunnin ajaksi, kytke vaurioiden välttämiseksi kone pois päältä.

1. Käyttökäytintä hitaasti painamalla voit säätää koneen kierroslukua portaattomasti välillä 0 ja maksimikierroslukua.

#### 7.3 Jatkuvan käytön kytkeminen päälle **5**

Jatkuvan käytön lukitsimella voit käyttää konetta jatkuvasti työhösi sopivimmalla nopeudella ja jäähdytyksellä.

Jos terän jumittuminen pysäyttää moottorin yli 2–3 sekunnin ajaksi, kytke vaurioiden välttämiseksi kone pois päältä.

1. Paina käyttökytkintä ja pidä se haluamasi kierrosluvun asennossa.
2. Paina lukitsinta.
3. Vapauta käyttökytkin.
4. Vapauta lukitsin.

#### 7.4 Jatkuvan käytön kytkeminen pois päältä 5

1. Paina käyttökytkin aivan pohjaan. Lukitsin palautuu perusasentoonsa ja jatkuva käyttö kytkeytyy siten pois päältä.

#### 7.5 Vyökoukku 6 7

Vyökoukun avulla voit kiinnittää koneen vyöhösi käden ulottuville. Ihanteellisen asennon saat kääntämällä vyökoukkuvaaka-asennosta 30° ylöspäin.

1. Irrota akku.
2. Paina nappia I.
3. Käännä vyökoukkuvaaka-asennosta 30° ylöspäin, kunnes se lukittuu II.

Jos olet vasenkätinen, voit asentaa vyökoukun koneen toiselle puolelle.

1. Paina nappia I.
  2. Käännä vyökoukkuvaaka-asennosta 70° alaspäin I.
  3. Vedä vyökoukku irti ohjaimesta.
  4. Työnnä vyökoukku ohjaimen II koneen toisella puolella. Myös ripustuskoukun pitää olla akkua vasten siten, että lukitustappien ohjaimet moottorikotelossa ja ripustuskoukussa ovat kohdakkain III.
  5. Käännä vyökoukkuvaaka-asentoon, kunnes se lukittuu III.
- HUOMAUTUS-**  
Varmista, että vyökoukku on kunnolla kiinni.

#### 7.6 Ripustuskoukku 8

Ripustuskoukun avulla voit ripustaa koneen työpaikalla käsiesi vapauttamiseksi. Jos et tarvitse ripustuskoukkuja, voit irrottaa sen.

##### 7.6.1 Irrotus

1. Irrota akku.
2. Paina nappia I.
3. Käännä vyökoukkuvaaka-asennosta 70° alaspäin II.
4. Vedä vyökoukku irti ohjaimesta III.
5. Irrota ripustuskoukku III.
6. Työnnä vyökoukku ohjaimen III.
7. Käännä vyökoukkuvaaka-asentoon, kunnes se lukittuu II.

##### 7.6.2 Asennus

1. Paina nappia I.
2. Käännä vyökoukkuvaaka-asennosta 70° alaspäin II.
3. Vedä vyökoukku irti ohjaimesta III.

4. Kiinnitä ripustuskoukku paikalleen. Ripustuskoukun pitää olla akkua vasten siten, että lukitustappien ohjaimet moottorikotelossa ja ripustuskoukussa ovat kohdakkain.

5. Työnnä vyökoukku ohjaimen III.
6. Käännä vyökoukkuvaaka-asentoon, kunnes se lukittuu II.
7. Laita akku paikalleen.

#### **-HUOMAUTUS-**

Varmista, että ripustuskoukku on kunnolla kiinni. Käytä ripustuskoukkuja vain niin kauan kuin sitä tarvitaan. Laske kone turvalliselle alustalle heti, kun et pitempään aikaan tarvitse konetta.

#### 7.7 Akun irrotus (kahdella sormella) 9

1. Paina kumppain vapautuspainiketta.
2. Vedä akku alaspäin irti koneesta.

#### 7.8 Akun asennus 9

Käytä koneessa vain Hilti-akkua SFB 185.

1. Työnnä akku alhaaltapäin koneeseen siten, että se kuultavasti lukittuu paikalleen.

#### 7.9 Akun lataaminen



Käytä akun lataamiseen vain Hilti-laturia SFC C7/24, C7/36-ACS, SFC 7/18 H, SFC 7/18, TCU 7/36.

Virheellinen käyttö saattaa aiheuttaa sähköiskun vaaran, akun ylikuumentumisen tai syövyttävän akkuesteen valumisen ulos akusta.

Lue akun lataamisohjeet laturin käyttöohjeesta.

## 8. Huolto ja kunnossapito

### 8.1 Työkalujen huolto

Poista työkaluihin tarttunut lika ja suojaa työkalujen pinnat korroosiolta säännöllisesti öljytyllä liinalla pyyhkien.

### 8.2 Koneen huolto



Irrota akku ennen kuin ryhdyt puhdistustöihin, jotta kone ei vahingossa käynnisty!

#### **-VAROITUS-**

**Pidä kone ja etenkin sen kahvapinnat kuivina, puhtaina, öljyttöminä ja rasvattomina. Älä käytä silikoniasisältäviä hoitoaineita.**

Koneen ulkokuori on valmistettu iskunkestävästä muovista. Kahvat on valmistettu synteettisestä kumista.

Älä koskaan käytä konetta, jos sen tuuletusraot ovat tukkeutuneet! Puhdista tuuletusraot varovasti kuivalla harjalla. Varo, ettei koneen sisään pääse tunkeutumaan vieraita esineitä.

Puhdista koneen ulkopinnat kostealla liinalla säännöllisin välein. Älä käytä puhdistamiseen vesisuihkua, paine- tai höyrypesuria äläkä juoksevaa vettä!

Muutoin koneen sähköturvallisuus vaarantuu.

### 8.3 Kunnossapito

Tarkasta säännöllisin välein koneen ulkoisten osien sekä kaikkien käyttö- ja hallintalaitteiden kunto ja toiminta. Älä käytä konetta, jos sen osissa on vaurioita tai jos käyttö- ja hallintalaitteet eivät toimi moitteettomasti. Korjauta kone Hilti-huollossa.

Koneen sähköosien korjaustyöt saa tehdä ainoastaan valtuutettu sähköasentaja.

### 8.4 Akun hoito

Pidä akun liitäntäpinnat puhtaina pölystä, öljystä ja rasvasta. Tarvittaessa puhdista liitäntäpinnat puhtaalla kankaalla.

Älä käytä akkua täysin tyhjäksi, sillä se saattaa vaurioittaa akun kennoja. Lataa akku heti, kun huomaat koneen tehon heikentyneen selvästi.

Kerran kuussa tai vähintään silloin, kun akun varauskky selvästi on heikentynyt, akku pitää elvytysladata:

- Lataa laturilla SFC 7/18 H yli 24 tunnin ajan normaalilatauksella tai
- Lataa laturilla C7/24, SFC 7/18 tai TCU 7/36 yli 12 tunnin ajan elvytyslatauksella.

Jos akun varauskky ei elvytyslatauksella kasva, toimita akku Hiltille tarkastamista varten.

### 8.5 Tarkastus huolto- ja kunnossapitotöiden jälkeen

Koneen huolto- ja kunnossapitotöiden jälkeen on tarkastettava, että kaikki suojaruuvit on asennettu oikein ja että ne toimivat moitteettomasti.

## 9. Vianmääritys

Vika	Mahdollinen syy	Korjaus
Poraistukka ei pyöri.	<ul style="list-style-type: none"><li>- Akku ei ole kunnolla paikallaan.</li><li>- Akku on tyhjä.</li><li>- Sähköinen vika.</li></ul>	<ul style="list-style-type: none"><li>- Akun on lukituttava paikalleen kuultavasti naksahaen.</li><li>- Akku on ladattava.</li><li>- Ota yhteys Hilti-huoltoon.</li></ul>
Kierroslukua laskee yhtäkkiä paljon.	<ul style="list-style-type: none"><li>- Akun varaus loppuu.</li></ul>	<ul style="list-style-type: none"><li>- Vaihda koneeseen ladattu akku.</li></ul>
Akku tyhjentyy normaalia nopeammin.	<ul style="list-style-type: none"><li>- Akun kunto ei ole optimaalinen.</li></ul>	<ul style="list-style-type: none"><li>- Tee elvytyslataus. (ks. käyttöohje)</li></ul>
Akku ei lukitu kunnolla paikalleen kuultavasti naksahaen.	<ul style="list-style-type: none"><li>- Akun lukitusnokat ovat likaantuneet.</li></ul>	<ul style="list-style-type: none"><li>- Puhdista lukitusnokat, jotta akku lukittuu paikalleen kuultavasti naksahaen.</li><li>- Ota yhteys Hilti-huoltoon, jos ongelma ei korjaantunut.</li></ul>
Kone tai akku kuumenee.	<ul style="list-style-type: none"><li>- Sähköinen vika.</li><li>- Kone on ylikuormittunut. (olet kuormittanut konetta liikaa)</li><li>- Terää juuttuu kiinni.</li></ul>	<ul style="list-style-type: none"><li>- Kytke kone heti pois päältä. Irrota akku koneesta. Ota yhteys Hilti-huoltoon.</li><li>- Käytä konetta käyttötarkoituksen mukaisesti.</li><li>- Irrota terä.</li></ul>
Terä pyörii istukassa.	<ul style="list-style-type: none"><li>- Istukkaa ei ole kiristetty kunnolla kiinni.</li></ul>	<ul style="list-style-type: none"><li>- Kiristä istukka oikealla voimalla kiinni.</li></ul>
Vyökoukku ei pidä.	<ul style="list-style-type: none"><li>- Vyökoukku ei ole kiinnitetty oikein.</li></ul>	<ul style="list-style-type: none"><li>- Ks. ohjeet käyttöohjeessa.</li></ul>

fi

## 10. Hävittäminen



Jätteet toimitettava kierrätykseen

Hilti-työkalut on pääosin valmistettu kierrätyskelpoisista materiaaleista. Kierrätyksen edellytys on materiaalien asianmukainen erottelu. Hilti (Suomi) Oy ottaa vanhat työkalut kierrätettäviksi. Lisätietoja saat Hilti-asiakaspalvelusta tai Hilti-myyntiedustajalta.

Hävitä akku maakohtaisten määräysten mukaisesti tai palauta käytetty akku Hiltille.



**Koskee vain EU-maita**

Älä hävitä sähkötyökalua tavallisen kotitalousjätteen mukana!

Vanhoja sähkö- ja elektroniikkalaitteita koskevan EU-direktiivin ja sen maakohtaisten sovellusten mukaisesti käytetyt sähkötyökalut on toimitettava ongelmajätteen keräyspisteeseen ja ohjattava ympäristöystävälliseen kierrätykseen.

## 11. Koneiden valmistajan myöntämä takuu

Jos sinulla on takuehtoihin liittyviä kysymyksiä, ota yhteys paikalliseen Hilti-edustajaan.

## 12. EU-vaatimustenmukaisuustodistus (originaali)

Malli:	Akkukäyttöinen porakone
Tyypimerkintä:	XBT 4000-A
Suunnitteluvuosi:	2002

Vakuutamme, että yllä mainittu tuottemme on seuraavien direktiivien ja normien vaatimusten mukainen: 19. huhtikuuta 2016 saakka: 2004/108/EY, alkaen 20. huhtikuuta 2016: 2014/30/EU, 2006/42/EY, 2006/66/EY, 2011/65/EY, EN 60745-1, EN 60745-2-1, EN ISO 12100.

**Hilti Corporation, Feldkircherstrasse 100,  
FL-9494 Schaan**

*Paolo Luccini Tassilo Deinzer*

**Paolo Luccini**  
Head of BA  
Quality and Process Management  
Business Area  
Electric Tools & Accessories  
05/2015

**Tassilo Deinzer**  
Executive Vice President  
Business Unit  
Power Tools & Accessories  
05/2015

### **Tekninen dokumentaatio:**

Hilti Entwicklungsgesellschaft mbH  
Zulassung Elektrowerkzeuge  
Hiltistrasse 6  
86916 Kaufering  
Deutschland

fi



Hilti Corporation

LI-9494 Schaan

Tel.: +423 / 234 21 11

Fax: +423 / 234 29 65

[www.hilti.com](http://www.hilti.com)

Hilti = registered trademark of Hilti Corp., Schaan  
Pos. 1 | 20150922



377603