

HILTI

XBT 4000-A

Operating instructions

en

Mode d'emploi

fr

操作說明書

zh

取扱説明書

ja

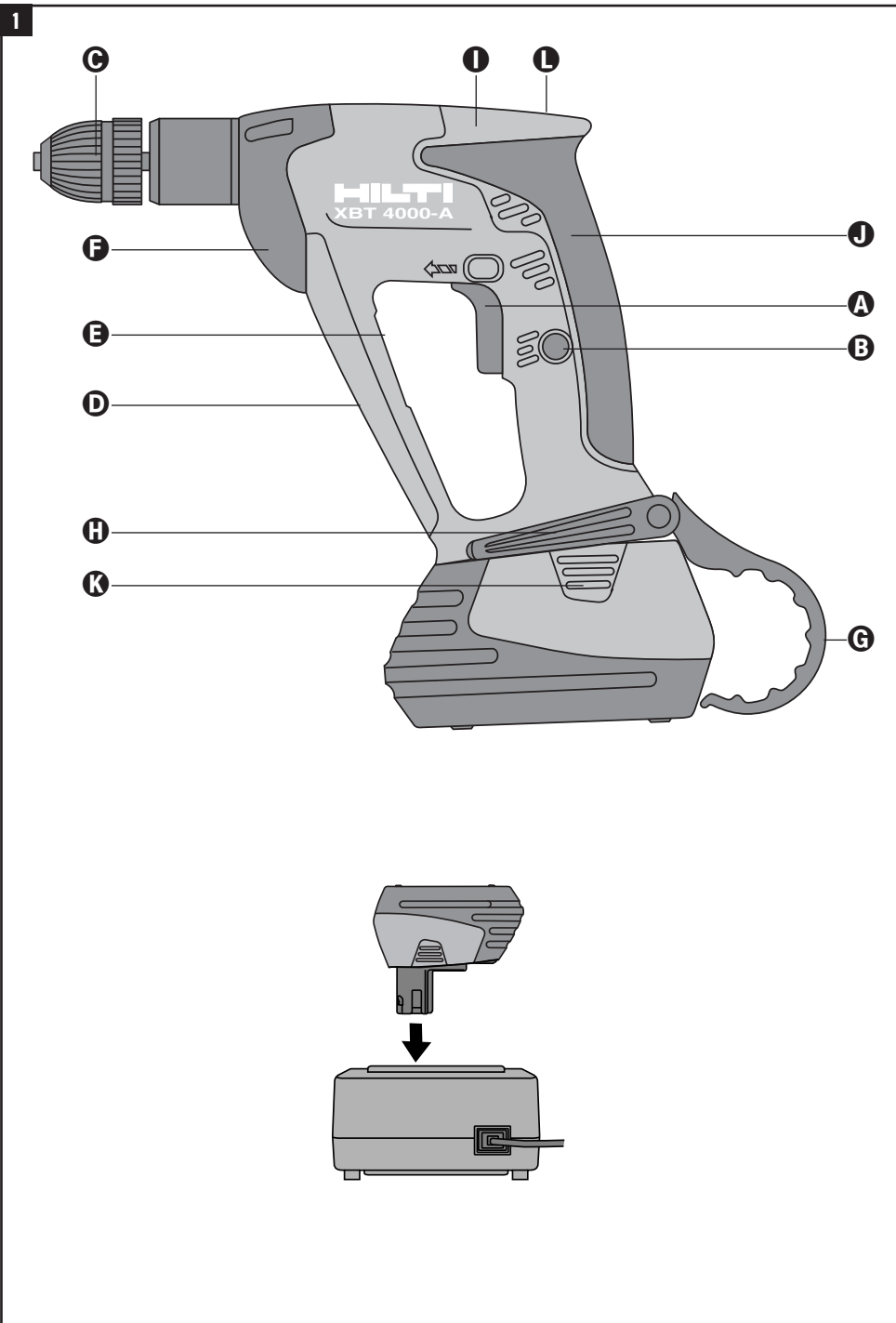
사용설명서

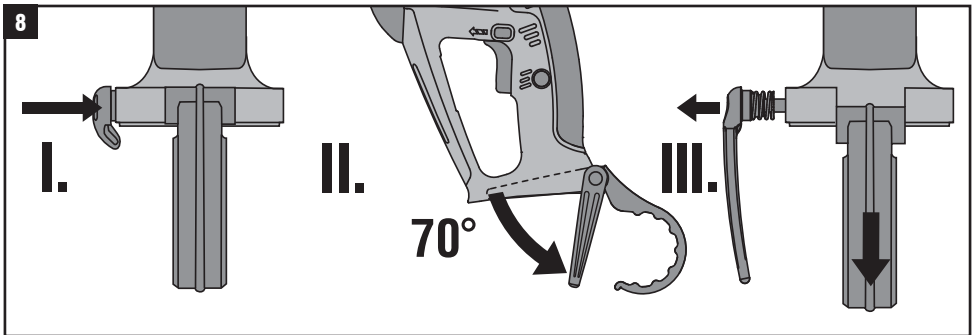
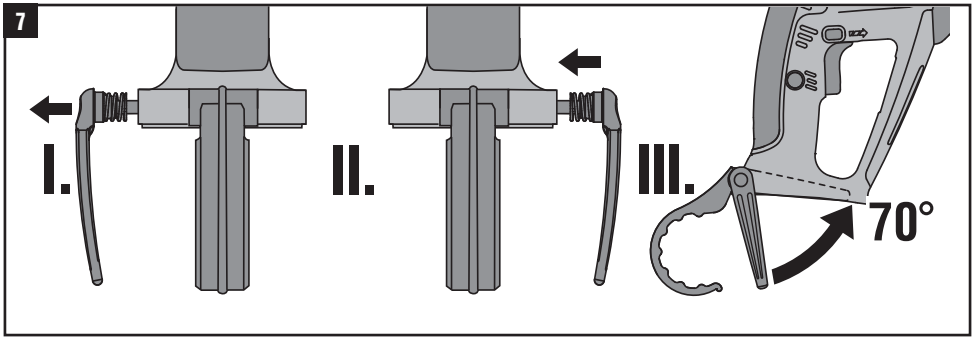
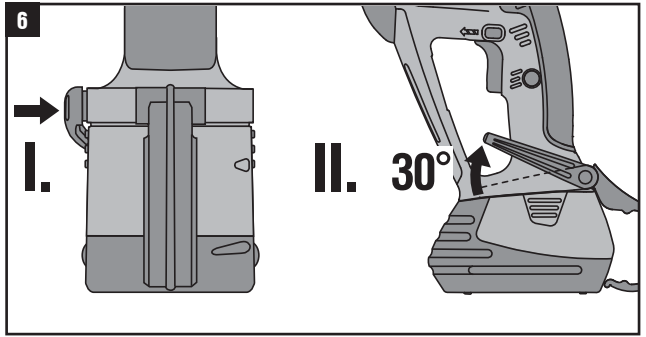
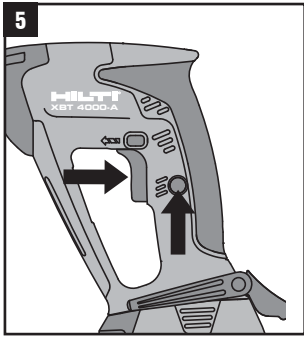
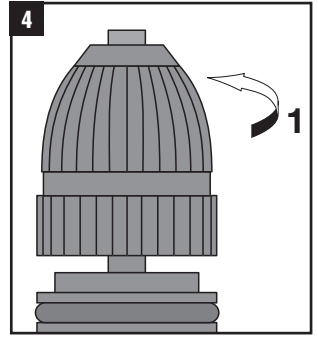
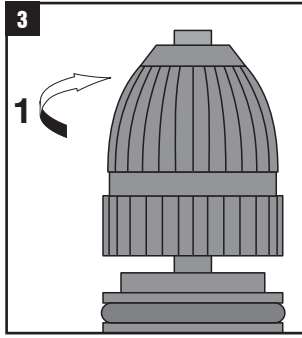
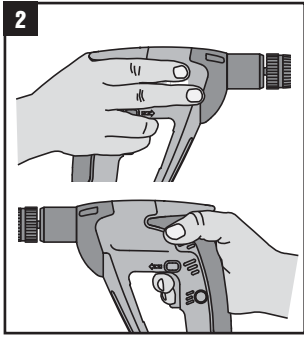
ko

دليل الاستعمال

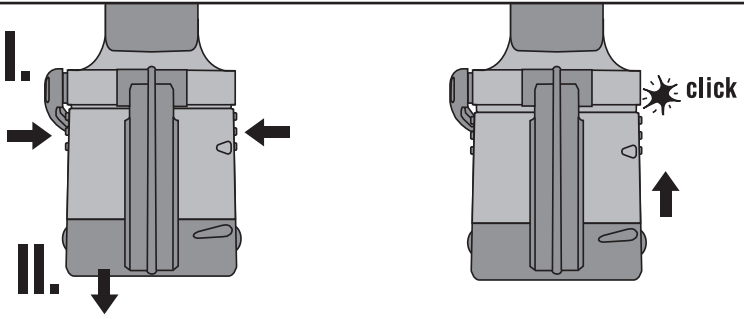
ar







9



原始操作說明

XBT 4000-鑽孔機

使用前請您務必詳讀此操作手冊，並注意使用說明。

本操作手冊應與機具放在一起。

機具轉交給他者時必須連同操作手冊一起轉交。

機具的零件 1

- A ON/OFF 開關(電子轉速控制)
- B 持續運轉鎖定鈕
- C 鑽頭套筒
- D 可控制式空氣散熱槽
- E 機具額定銘牌
- F 齒輪傳動裝置
- G 支架掛鉤
- H 扣帶掛鉤
- I 馬達
- J 握把
- K 蓄電池釋放鈕
- L 馬達冷卻用吸入空氣裝置

內容	頁次
1. 一般使用說明	21
2. 描述	22
3. 工具和附件	22
4. 技術資料	23
5. 安全須知	24
6. 使用前注意事項	26
7. 操作說明	26
8. 維護和保養	28
9. 故障排除	29
10. 回收	29
11. 製造商保固聲明 - 機具	30
12. 歐規-正式聲明 (原版)	30

1. 一般使用說明

1.1 標示說明

-注意-

是針對提醒所有可能危害人體及財物損害之危險狀況。

-註解-

是針對提醒其使用說明以及其他可用之資訊。

1.2 圖形符號

警告標誌



一般危險警告



電氣危險警告



腐蝕物品警告

應遵守圖案



配戴護目鏡



配戴安全帽



配戴呼吸保護口罩



配戴聽力保護耳罩



配戴安全手套

符號



使用前請閱讀操作手冊



廢物再利用

1 號碼會相對於各個圖案，圖案說明可以在封面內摺頁上找出。當在詳讀操作說明時，請將此頁打開。

操作手冊中所指的『機具』就是代表含蓄電池組之鑽孔機 XBT 4000-A。

機具上資料識別位置

型號標誌、項目編號、製造年份以及技術規格都被打印在機具額定規格銘牌上，序號識別則位於馬達機殼的左側面上。請將此機具基本資料記錄在操作手冊上，向代理商或服務維修部門查詢時需附上此基本資料。

機具型號： XBT 4000-A

機具序號：

2. 描述

XBT 4000-A 是一部專供專業使用，並以蓄電池為驅動的鑽孔機。對於機具的最佳握取方法，我們建議握執機具的握把使機具與前臂成直線來使用

2。馬達冷卻所需的空氣經過空氣吸入槽吸入，經由空氣散熱槽排出機具。機具可同時適用於左手及右手慣用者。依人體工學製成的合成橡膠握把可減少疲勞現象，並提供防滑的保護。

正確的使用方法

XBT 4000-A 是一部應用在鋼材上鑽孔的電池驅動鑽孔機。工作的領域可用在每一個不同種的施工場地，例如造船廠、探油平台等。主要應用範圍在上漆的鋼材上作鑽孔施工(4.0mm 用階段式鑽頭 TX-BT 4/7- 80 / 110/ 150)。只允許使用規定的工具及蓄電池。



- 不可擅自改裝機具。
- 爲了避免遭受傷害的危險，僅可使用屬於Hilti原廠的配件及附加裝置。
- 請閱讀操作手冊中有關機具操作、維護及保養的說明。
- 未經訓練之人員錯誤的操作或操作時不按照工作步驟，此機具和它的輔助工具設備有可能會發生危險。

下列項目視為交貨時的標準配備：

- 含鑽頭套筒之機具
- 操作手冊

機具主要特徵

- 可吸震式握把(合成橡膠)
- 無段變速調整轉數
- 在齒輪傳動裝置塗上長期護用油脂
- 可自動關閉碳刷
- 支架掛鉤和扣帶掛鉤(可旋轉且爲可移動式)
- 持續性運轉之鎖定鈕
- 可調整控制散熱空氣導流片(在空氣散熱槽內)

3. 工具及配件

項目名稱	指定型號	項目編號
階段式鑽頭	TX-BT 4/7-80	377079/9
階段式鑽頭	TX-BT 4/7-110	377080/7
階段式鑽頭	TX-BT 4/7-150	377081/5
對中心輔正器	X-BT CD 18/24	378885/8
充電設備	C7/24	
蓄電池組	SFB 185	
扣帶掛鉤		
支架掛鉤		
扣帶掛鉤	SFB 180 / 185 BAP	

4. 技術資料

機具XBT 4000-A

額定電壓	18 V DC
鑽頭直徑	5 mm (主要應用範圍：4 mm)
扭力	< 6 Nm
轉數	0-4000 r.p.m.
轉數控制	電子式，使用ON/OFF切換開關
機具尺寸(長x寬x高)	250x69x265 mm
重量依歐洲電動工具協會 (EPTA) 程序01/2003	2.5 kg
齒輪傳動裝置加防塵罩防塵且塗上長期護用油脂 (以便隨時可備用)	

附註

本資訊表所提供之震動噪音量已參照EN 60745標準測量，並可用來比較不同機具之噪音。它也可作為噪音量的初步評估。註明之震動噪音量表示機具主要應用時之數值。若機具於不同之用途使用，搭配不同的配件或在保養不良的情況下，其震動噪音有可能有所不同。在作業過程中，這有可能大量提高其噪音量。當機具關閉或開啓，但未進行任何作業時，其震動噪音量也應列入考量。在作業過程中，這有可能大量降低其噪音量。確認其他安全措施，以保護操作員不受震動影響，例如，保養機具與其配件、操作前保持雙手溫暖、作業型式之安排等。

噪音及震動標準安全公告(按照 EN 60745 檢測標準):

型態A-用加值型計算的機具噪音功率量：	86 dB (A)
型態A-用加值型計算噪音壓量：	75 dB (A)
此處所給之EN 60745噪音量，其誤差為3 dB。	
三軸震動數值 (震動向量和) 量測依據EN 60745-2-1	
金屬鑽孔, $a_{h,D}$	< 2.5 m/s ²
無法判別的 (K) 三軸震動值	1.5 m/s ²

蓄電池組SFB 185

額定電壓	18 V DC
額定容量	18 V x 3.0 Ah = 54 Wh
重量	1.15 kg
溫度監控	有
電池類別	SCB C 鎳-鎘電池
內電池數	15

保留更改技術資料權利

5. 安全須知

5.1 一般安全須知

一 注意 一

請詳細閱讀所有的規定。

如果沒有確實遵循以下各規定，可能導致觸電，火災或嚴重的傷害。在下列各規定中出現的名詞“電動工具”，指的是您使用的帶插頭電動工具或充電式電動工具。

妥善保存本說明書

5.1.1 工作場所

- 工地必須保持整潔，並且要具備充足的照明設備。雜亂且昏暗的工地容易發生工作意外。
- 不可以在有爆炸危險的環境中使用本機器。例如充斥了易燃液體、塵埃或瓦斯的地區。操作機器時會產生火花，作業中噴出的火花容易引燃可燃性塵埃或蒸汽。
- 操作機器時不可讓旁觀者或兒童靠近工地。工作時如果因為他人的干擾而分散注意力容易導致操作失控。

5.1.2 電氣安全保護

- 插頭必須與機器插頭配合。千萬不可擅自改裝插頭。轉接插頭不可以和接地的電動工具一起使用。採用合適的插座和原廠插頭可降低觸電的危險。
- 避免讓身體接觸接地的物件，例如水管、暖氣管、電爐及冰箱等。如果身體接地會有觸電的危險。
- 不可讓電動工具暴露在雨水或潮濕之工作環境中。如果水分滲入機器內部會提高觸電的可能性。
- 正確地處理機器電線。不可以拉著電線來提起機器，也不可以拉扯電線來拔出插頭。電線必須遠離高溫、油體、鋒利物品或機器之旋轉部位。使用損壞或糾纏在一起的電線容易觸電。
- 在戶外使用電動工具時，必須使用戶外專用延長線。使用正確的延長線可減低觸電的危險。

5.1.3 人員安全

- 工作時必須提高警覺，把注意力投注在工作上並且要理性地使用機器。疲憊時，喝酒或服用毒品、興奮劑之後，切勿操作機器。使用機器時只要稍微分心便可能導致後果嚴重之意外。
- 工作時必須正確地穿戴安全裝備。務必佩戴護目鏡。穿戴合適的防塵面罩、止滑工作鞋、頭盔或耳罩可降低意外傷害。
- 避免意外地開動機器。插入插頭之前務必檢查機器的起停開關是否設定在“關閉”位置。提起機器時如果按住了起停開關，或者插入插頭時起停開關仍然設定在“開動”位置，都可能發生極嚴重的意外。
- 開動機器之前必須拆除仍然插在機器上之調整工具

或螺絲扳手。開動機器之後機器上如果仍然安裝著調整工具，極可能傷害使用者。

- 請注意工作時之站立姿勢。操作機器時必須確立足穩固，並要隨時保持平衡。如此可幫助您在突發狀況下及時地控制住機器。
- 穿著合適之工作服。工作時不可穿著寬鬆的衣服也不可戴首飾。頭髮、衣物及手套必須遠離機器上的轉動部件。寬鬆的衣服、首飾及長髮可能會被捲入機器的轉動部件中。
- 如果能夠在機器上安裝其它之吸塵或集塵裝置，務必按照指示連接吸塵或集塵裝置並正確地操作這些裝備。使用上述裝備可降低工作塵對人體的傷害。

5.1.4 電動工具之使用及照顧

- 勿讓機器承載過重之負荷。根據工作性質與種類選擇適合的電動工具。在指定的功率範圍內操作機器，不僅能夠提高工作品質，更能夠確保工作安全。
- 勿使用起停開關故障之電動工具。如果無法正常操控起停開關容易在操作機器時發生意外。盡快將故障之機器送修。
- 在進行任何微調動作、更換配件、或存放電動機具前，請先將插頭拔離插座，或將電池補充包從電動機具中拔出。以上安全考量可減少電動機具突然啟動的危險性。
- 機器必須存放在兒童無法取得的地方。勿讓不熟悉機器操作方法，及未閱讀本說明書之人使用本機器。讓經驗不足的人操作電動工具容易發生危險。
- 請細心地保養、維護電動工具。觀察機器上的旋轉部位是否運作正常，轉動時會不會夾住。檢查是否有零件損壞，是否有任何會影響機器正常運作的異常現象。如果發現了損壞的零件則不可繼續使用該機器，必須馬上送修。很多意外都是因為不重視機器的維護工作所引起。
- 切割工具必須保持清潔、鋒利。保養完善及割刃鋒利之工具，不僅切割時不會卡住也比較好控制。
- 遵照本說明書上之指示（特別是針對某些特殊機型之解說）使用電動工具、配件及工具。必須特別注意的是有關操作狀況及機器的適用工作範圍等解說。如果使用機器執行不符合該機器性能之工作容易發生意外。

5.1.5 正確而且謹慎地使用蓄電池

- 安裝蓄電池之前先檢查機器是否已經關閉了。把蓄電池裝入尚未關閉的機器容易發生意外。
- 只能使用機器製造廠商推薦的充電器充電。如果在充電器上安裝了不合適的蓄電池，可能造成火災。
- 只能使用廠商指定的蓄電池。使用未經指定的蓄電池不僅會傷害操作者，更可能造成火災。

- d) 必須妥善存放不使用的蓄電池。蓄電池必須遠離金屬物品例如文件夾、錢幣、鑰匙、螺絲及其的金屬碎片。以上物品可能連接蓄電池的兩個接點而引起短路造成火災。
- e) 如果使用不當可能從蓄電池中流出液狀物質：不可以接觸此流質物體。如果不小心觸摸了盡快使用清水沖洗。此流質物體如果侵入眼睛必須盡快就醫。從電池中流出的液體會刺激或灼傷皮膚。

5.1.6 服務

- a) 只能將電動工具交給合格之專業人員檢修。檢修時只能換裝原廠零、配件。唯有如此才能確保機器之安全性能。

5.2 其他安全須知

5.2.1 人員安全

- a) 請使用聽力保護耳罩。過度的噪音可能會造成聽力的喪失。
- b) 避免接觸旋轉中的零件。
惟有將機具帶至工作場地且靠近工作位置後，才將機具啟動。
- c) 當工作會製造灰塵，且現場沒有吸塵設備時，請務必配戴呼吸保護口罩。
- d) 避免無意的啟動。握持機具時勿將手指置於開關上。
機具不使用、工作休息時、維護修理前、更換機具頭及運送機具時，均必須將電池拆下。
- e) 配合工作型態使用正確的電動機具。不要把機具使用於非設計之用途上。只在符合用途規定和無異狀下才可啟動機具。
- f) 請使用護目鏡、安全手套，而且當您沒有使用吸塵過濾時，請使用保護口罩。
經過鑽孔過程可將材質劈成碎片。
- g) 本設備非設計供孩童、疲憊不堪或未受過指示與訓練的人員使用。
- h) 必須禁止孩童玩弄本設備。
- i) 自含鉛的漆、木材等材料掉落的灰塵可能有害。接觸或吸入灰塵可能引起操作員或旁觀者的過敏反應及／或呼吸道疾病。某些灰塵被歸類為致癌物質，像是含木材添加物（鉻酸鹽、木材防腐劑）的橡樹及山毛櫸的木屑。含石綿的材料僅可交由專業人員處理。此處可能需使用吸塵裝置。為達到最佳的吸塵效果，請搭配Hilti建議的真空吸塵器種類吸取木屑及／或礦塵。請確保工作場所適當通風。建議您使用過濾等級P2的防塵面罩。請遵守各國對使用材料的要求。

5.2.2 電動工具的使用與照顧

- a) 將要施工的物品固定好。使用夾具或附件來固定物品的位置。這樣物品可比用手扶的方式更穩固，且雙手能更自由的操作機具。

- b) 請確認鑽入工具能提供配合機具的接合系統，並且依序在工具夾頭上束緊。
- c) 當所進行的工作，其切割機具可能會碰到隱藏配線或其自身的電線時，請握住機具的絕緣握把進行操作。接觸「導電」電線，會導致機具暴露在外的金屬零件「導電」，使得操作人員遭受電擊。

5.2.3 電氣安全保護

- a) 在開始工作前，請先檢查工作區域（例如使用金屬探測器），以確保該區域中並無潛藏的電纜或瓦斯與水源管線存在。若電纜線遭到破壞，機具外部的金屬零件可能會因而導電。這樣將會有發生電擊的高度危險性。

5.2.4 工作區域

- a) 確保工作場所是明亮的。
- b) 確保工作場所是通風良好的。
通風不良的工作場所，其散佈的煙塵可能會危害健康。

5.2.5 個人的保護裝備

當機具在使用時，操作者及其他在場人員必須配戴合適護目鏡、安全帽、聽力保護耳罩以及保護性手套。若現場無吸塵設備，則必須配戴呼吸保護口罩。



5.2.6 正確而且謹慎地使用蓄電池

- a) 電池插入適合的充電器來充電前，先確保電池的外部表面乾淨且乾燥。
- b) 檢查蓄電池組已安全地置入機具中。蓄電池組掉落可能對您或他人造成危害。
- c) 使用壽命終了之電池必須安全地丟棄。
- d) 請勿充電或繼續使用受損電池（意即有龜裂、破損、彎曲或接觸點凹陷及／或突起）。

6. 使用前注意事項



新的蓄電池組在第一次啟動使用前必須正確地充電。

- 使用充電設備 SFC 7/18H 時，一般需充電24小時，或
- 使用充電設備 SFC 7/18, C7/24 或 TCU 7/36 的調節功能時，需充電12小時，如此才能將電池正確地初使格式化充電。第一次不正確的充電可能對蓄電容量造成永久性的損害。

-指示-

- 機具只能使用蓄電池組SFB 185。

- 蓄電池組的效能會因低溫而降低。
- 蓄電池組須置於室溫下。
- 勿將蓄電池組置於太陽下、暖氣設備上或汽車擋風玻璃後。
- 請勿將蓄電池組電力用盡，直到機具靜止為止。適時更換第二套蓄電池組。爲了下一回的更換，請立刻將蓄電池充滿電。
- 請只使用TX-BT 4/7-80 /110 / 150階段式鑽頭。

蓄電池不可利用扣帶接頭來充電，請將蓄電池直接插接在充電設備上充電。

7. 操作說明



-注意-

機具在鑽孔過程中會產生聲響。太過強烈的聲響可能造成聽力傷害。請使用聽力保護耳罩。

鑽孔過程可能將材料劈成碎片。劈成碎片的材料可能傷及身體、呼吸道和眼睛。請使用護目鏡、呼吸保護口罩和安全帽。

鑽頭套筒爲粗糙型表面。旋轉中的鑽頭套筒可能對手造成傷害。使用安全手套。

7.1. 快速釋放夾頭

7.1.1. 打開快速釋放夾頭 3

1. 轉動套環，將快速釋放夾頭打開，直到鑽頭可插入才停止。

7.1.2. 關閉快速釋放夾頭 4

1. 將鑽頭插入夾頭。
2. 轉動夾頭套環到底，將夾頭束緊。

7.2 ON/OFF開關 5

當馬達超過2-3秒鐘因鑽頭卡住而空轉，您必須關閉機具，以避免損害。

1. 慢慢地按下開關，可以將轉數作無段式的變化並於0到極大值的轉數中做選擇。

7.3 持續性運轉調準 5

機具以持續性運轉確認鈕開啓後，馬達會持續以最佳轉數運轉且以最適當方法冷卻。

當馬達超過2-3秒鐘因鑽頭卡住而空轉，您必須關閉機具，以避免損害。

1. 按下ON/OFF開關後，以按握的姿勢穩持住。
2. 按下鎖定確認鈕。
3. 離開ON/OFF開關。
4. 解開鎖定確認鈕。

7.4 關閉持續性運轉 5

1. 完全按下ON/OFF開關。鎖定確認鈕會因而跳回到復歸位置，並可將解除持續性運轉模式。

7.5 扣帶掛鉤 6 7

利用此裝置可扣掛住機具使其靠近身體。扣帶掛鉤的理想位置爲水平向上旋轉30度。

1. 移除蓄電池組。
2. 按下按鈕1。

3. 請將扣帶掛鉤水平向上旋轉30度，直到銜接為止II。

左手慣用者可將扣帶掛鉤換至機具另一側。

1. 按下按鈕I。
2. 請將扣帶掛鉤從水平向下70度旋轉II。
3. 從套管取出扣帶掛鉤。
4. 由另一邊套管將扣帶掛鉤推進去II。支架掛鉤必須緊貼蓄電池組，使得在馬達外蓋上套管槽和支架掛保持垂直且成直線對齊並安全固定釘子III。
5. 請將扣帶掛鉤水平旋轉70度，直到銜接為止III。

-指示-

請您確定扣帶掛鉤已確實固定。

7.6 支架掛鉤 8

此掛鉤可提供暫時性方便方式去操作，當工作點更換時可免持機具，在支架掛鉤附近將機具掛住。如不需支架掛鉤，可將之完全移除。

7.6.1 移除支架掛鉤

1. 移除蓄電池組。
2. 按下按鈕I。
3. 請將扣帶掛鉤水平向下70度旋轉III。
4. 按下扣帶掛鉤III。
5. 撤去支架掛鉤III。
6. 將扣帶掛鉤推進套管III。
7. 請將扣帶掛鉤水平旋轉70度，直到銜接為止II。

7.6.2 安裝支架掛鉤

1. 按下按鈕I。
2. 請將扣帶掛鉤水平向下70度旋轉III。
3. 從導引裝製拉下扣帶掛鉤III。
4. 安裝支架掛鉤時。支架掛鉤必須緊貼蓄電池組，使得在馬達外蓋上的套管槽和支架掛鉤垂直且成直線對齊並安全固定釘子。
5. 將扣帶掛鉤推進套管III。
6. 請將扣帶掛鉤水平旋轉70度，直到銜接為止II。
7. 將蓄電池組插入機具中。

-指示-

請您確定，支架掛鉤確實安全銜接。只有在需要時才使用支架掛鉤。當您長時間不用機具時，請將機具安全地放置一旁。

7.7 卸下蓄電池組 (2-指操作) 7

1. 請將兩個固定釋放鈕按下。
2. 從機具中將蓄電池組向下拿出。

7.8 裝置蓄電池組 9

請您只使用Hilti 蓄電池組SFB 185。

1. 將蓄電池組從下面推入機具中，直到聽得到銜接為止。

7.9 蓄電池組充電 9



請您只使用 充電設備SFC 7/18H、SFC 7/18 或 C7/24, C7/36-A CS/UCU 7/36。錯誤的使用可能造成電擊的危險、電池過熱或腐蝕性電解液從蓄電池組中漏出。關於充電過程，請閱讀充電設備的操作手冊。

8. 維護和保養

8.1 鑽頭維護

除去緊附的塵垢，並在鑿子的表面上用油潤濕的清潔抹布進行防銹保護。

8.2 電動機具維護



清潔工作之前先移除蓄電池，以免不慎啟動機具！

注意

請保持機具、尤其是握把表面的清潔，並避免與油脂及潤滑劑接觸。請勿使用內含矽樹脂的清潔劑。

機具的外殼是防撞塑膠製成。握把是由合成橡膠材質製成。

排氣槽阻塞時請勿使用機具。請使用乾燥之刷子小心清潔排氣槽。勿讓異物進入機具內部。請定期以微濕抹布清潔機具外部。請勿使用噴霧、水壓清潔設備或流動水清洗裝置。這會對機具的電力安全造成不良影響。

8.3 保養

定期地檢查機具外部組件有無損害，及檢查所有操作元件正常運作。當組件受損時或操作元件無法正常作用時，請勿啟動機具。請您將機具交由Hilti 維修中心來修理。電氣部分的維修只可交由電氣專業人員處理。

8.4 蓄電池組的維護

請保持電極接觸面無灰塵和油脂。有必要時用乾淨的抹布潔淨接觸面。

請勿一直使用未充飽電的蓄電池，如此會對電池造成傷害。只要機具功率明顯下降，蓄電池必須立即完全放電再充電。請您每月至少完全放電再執行充電或最晚在電池電力明顯減弱時完全放電再執行充電：

- 使用充電設備 SFC 7/18H時，一般需充電24小時，或
- 使用充電設備 C7/24, SFC 7/18 或 TCU 7/36 的調節功能時，需充電12小時。

當重新充電無法達到希望之效果，我們建議交由Hilti 來診斷。

8.5 保養和維修後的檢驗

機具在維修和保養後，檢測是否已安裝所有保護設備以及功能正常運行。

9. 故障排除

故障	故障原因	故障排除
鑽頭套筒無法轉動。	<ul style="list-style-type: none"> - 蓄電池銜接不完全。 - 蓄電池沒電。 - 電氣故障。 	<ul style="list-style-type: none"> - 銜接蓄電池必須聽到接合聲。 - 蓄電池必須已充電。 - 請您洽詢Hilti 服務處。
轉數突然急速下降。	<ul style="list-style-type: none"> - 電池蓄電量已用畢。 	<ul style="list-style-type: none"> - 請將已用畢蓄電量電池更換為已充飽的電池。
蓄電池耗電比正常快。	<ul style="list-style-type: none"> - 蓄電池蓄電狀況不佳。 	<ul style="list-style-type: none"> - 請您重新充電 (見操作手冊)
蓄電池銜接時沒有接合聲。	<ul style="list-style-type: none"> - 蓄電池固定銜接嘴被弄髒了。 	<ul style="list-style-type: none"> - 請您清潔固定銜接嘴，以便蓄電池銜接時有接合聲。 - 如果問題依然存在，請您洽詢Hilti 服務處。
機具或蓄電池過熱。	<ul style="list-style-type: none"> - 電氣部分故障。 - 機具過度負荷(超過使用設定範圍)。 - 鑽頭夾住。 	<ul style="list-style-type: none"> - 請您立即關閉機具。將蓄電池從機具中拿出。請您洽詢Hilti 服務處。 - 使用合理方式裝置機具。 - 解開夾固鑽頭。
鑽頭在鑽頭筒中鬆開。	<ul style="list-style-type: none"> - 鑽頭套筒無法緊固。 	<ul style="list-style-type: none"> - 用適當的力量將鑽頭套筒固定。
扣帶掛鉤沒扣住。	<ul style="list-style-type: none"> - 扣帶掛鉤固定不正確。 	<ul style="list-style-type: none"> - 按操作手冊中之指示。

10. 回收



Hilti 機具大部分物質可以回收再生。再生回收的前提是適當的材質分類。Hilti 在很多國家已有設立據點，將您的舊機具有價回收。

電池的處置是要根據國家法規來做或還給他們或交由 Hilti 公司回收處理。

11. 製造商保固聲明 – 機具

如果您對於保固條件有任何問題，請聯絡當地 Hilti 代理商。

12. 歐規-正式聲明 (原版)

zh

品名：	電池驅動鑽孔機
型式：	XBT 4000-A
製造年份：	2002

我們在此聲明我們唯一對此產品的責任是依照下列的標準或標準化文件：

至2016年4月19日為止：2004/108/EC，
自2016年4月20日起：2014/30/EU，2006/42/EC，
2006/66/EC，2011/65/EU，EN 60745-1，
EN 60745-2-1，EN ISO 12100。

**Hilti Corporation, Feldkircherstrasse 100,
FL-9494 Schaan**



Paolo Luccini
Head of BA
Quality and Process Management
Business Area
Electric Tools & Accessories
05/2015

Tassilo Deinzer
Executive Vice President
Business Unit
Power Tools & Accessories

05/2015

技術文件歸檔於：
Hilti Entwicklungsgesellschaft mbH
Zulassung Elektrowerkzeuge
Hiltistrasse 6
86916 Kaufering
Deutschland



Hilti Corporation

LI-9494 Schaan

Tel.: +423 / 234 21 11

Fax: +423 / 234 29 65

www.hilti.com

Hilti = registered trademark of Hilti Corp., Schaan
Pos. 3 | 20150922



377605