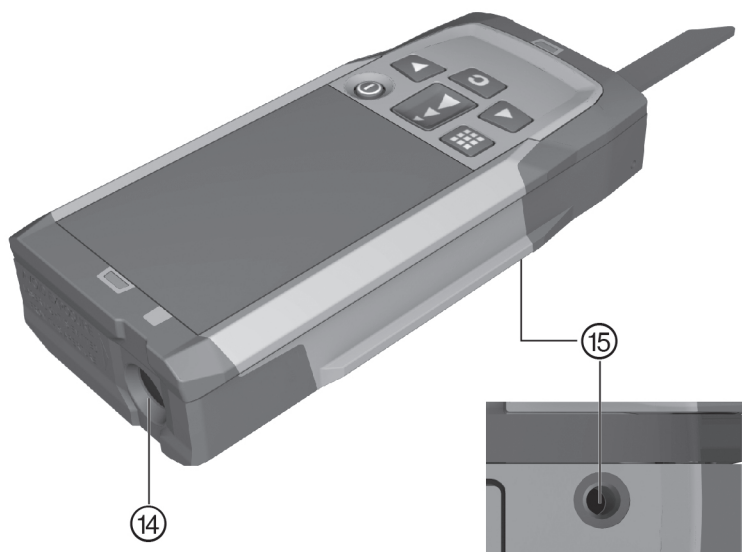
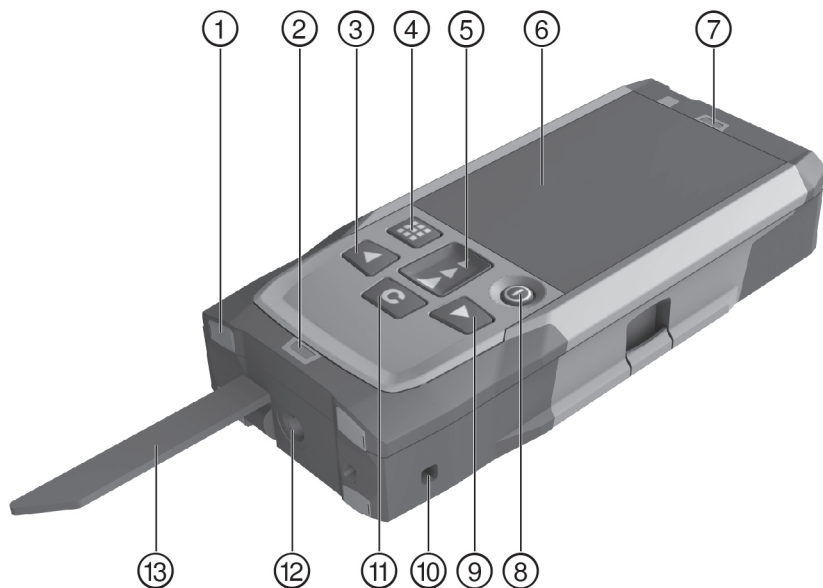


HILTI

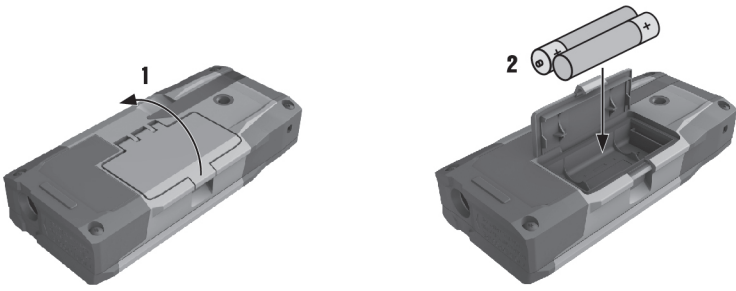
PD-I

English	en
Español	es
Português	pt
Dansk	da
Norsk	no
Suomi	fi
Eesti	et
Česky	cs
Polski	pl
Українська	uk
Lietuvių	lt
Latviešu	lv
Română	ro
Slovenščina	sl
Hrvatski	hr
Ελληνικά	el
Türkçe	tr
عربي	ar

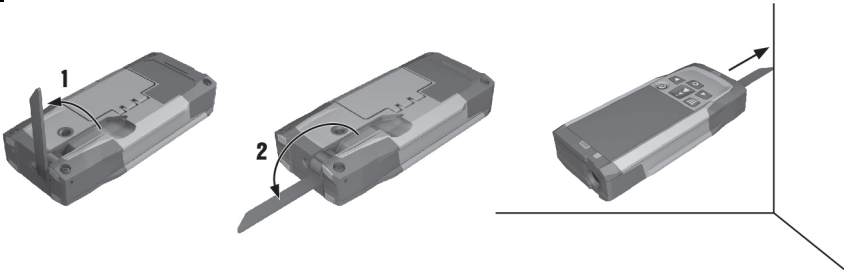




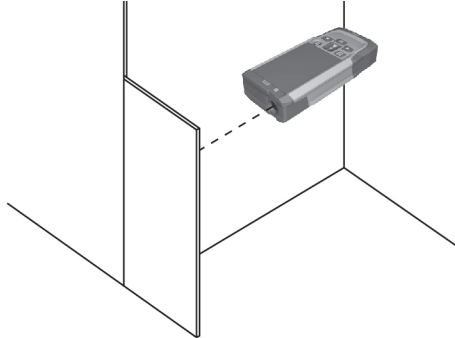
2



3



4



PD-I

en	English	1
es	Español	12
pt	Português	24
da	Dansk	35
no	Norsk	46
fi	Suomi	57
et	Eesti	68
cs	Česky	79
pl	Polski	90
uk	Українська	101
lt	Lietuvių	113
lv	Latviešu	124
ro	Română	135
sl	Slovenščina	146
hr	Hrvatski	157
el	Ελληνικά	168
tr	Türkçe	180
ar	عربي	191

1 بيانات المستند

1.1 الاتفاقيات

1.1.1 علامات التحذير

يتم استخدام علامات التحذير التالية:

خطراً! تشير لخطر مباشر يؤدي لإصابات جسدية خطيرة أو إلى الوفاة.	
تحذيراً! تشير لموقف خطر محتمل يمكن أن يؤدي لإصابات جسدية خطيرة أو إلى الوفاة.	
احترس! تشير لموقف خطر محتمل يمكن أن يؤدي لإصابات جسدية خفيفة أو أضرار مادية.	

2.1.1 الرموز

يتم استخدام الرموز التالية:

قبل الاستخدام اقرأ دليل الاستعمال	
زر التشغيل/الإيقاف	
زر القياس	
زر القائمة	
زر المحو (Clear)	
زر سهم أيمن	
زر سهم أيسر	

3.1.1 علامات التمييز المطبعية

تبرز العلامات المطبعية التالية النصوص المهمة الواردة في هذا الكتيب الفني:

يشير كل عدد إلى صورة معينة.	
-----------------------------	--

2.1 حول هذا المستند

- ◀ يلزم قراءة دليل الاستعمال باستفاضة قبل التشغيل.
- ◀ يرجى أيضاً مراعاة دليل الاستعمال التفصيلي الموجود على الجهاز ، وكذلك النشرات التكميلية والتحديثات الواردة على موقع الإنترنت www.hilti.com.
- ◀ احتفظ بهذا الدليل مع الجهاز دائماً.
- ◀ لا تقم بإعارة الجهاز لآخرين إلا مع إرفاق دليل الاستعمال به.

3.1 معلومات المنتج

منتجات Hilti مصممة للمستخدمين المحترفين ويقتصر استعمالها وصيانتها وإصلاحها على الأشخاص المعتمدين والمدربين جيداً. هؤلاء الأشخاص يجب أن يكونوا قد تلقوا تدريباً خاصاً على الأخطار الطارئة. قد يتسبب المنتج وأدواته المساعدة في حدوث أخطار إذا تم التعامل معها بشكل غير سليم فنياً من قبل أشخاص غير مدربين أو تم استخدامها بشكل غير مطابق للتعليمات.

يوجد مسمى الطراز والرقم المسلسل على لوحة الصنع.

- ◀ انقل الرقم المسلسل في الجدول التالي. ستحتاج إلى بيانات المنتج في حالة الاستفسارات الموجهة إلى ممثلينا أو مركز الخدمة.

بيانات المنتج – صفحة 191




بيانات المنتج

جهاز قياس المسافة بالليزر	الجهاز PD-
الجبل	01

4.1 معلومات الليزر بالجهاز

معلومات الليزر – صفحة 192

معلومات الليزر

فئة الليزر 2، بناءً على المواصفة IEC60825-1/EN60825-1:2007 وحسب المادة 21 فقرة 1040 من القانون الفيدرالي CFR (Laser Notice 50).	
فئة الليزر 2، لا تنظر إلى شعاع الليزر. تجنب تصويب شعاع الليزر على الأشخاص الآخرين أو في المناطق التي قد يتواجد فيها أشخاص ليس لهم علاقة بأعمال الليزر.	
احرص على تسليم النفايات لمركز إعادة التدوير.	

2 السلامة

1.2 إرشادات السلامة

1.1.2 تعليمات أساسية للسلامة

يجب مراعاة التعليمات التالية في جميع الأوقات بكل صرامة إلى جانب إرشادات السلامة التقنية الواردة في كل موضوعات دليل الاستعمال هذا. قد يتسبب المنتج وأدواته المساعدة في حدوث أخطار إذا تم التعامل معها بشكل غير سليم فنياً من قبل أشخاص غير مدربين أو تم استخدامها بشكل غير مطابق للتعليمات.

- ◀ احتفظ بجميع مستندات إرشادات السلامة والتعليمات لاستخدامها عند الحاجة إليها فيما بعد.
- ◀ كن يقظاً وانتبه لما تفعل وتعامل مع المنتج بتعقل عند العمل به. لا تستخدم المنتج إذا كنت مجهداً أو تمت تأثير مخدرات أو الكحول أو عقاقير طبية. فعدم الانتباه للحظة واحدة أثناء استخدام المنتج يمكن أن تؤدي لإصابات خطيرة.
- ◀ لا تقم بإيقاف فعالية أي من تجهيزات السلامة ولا تخلع أيًا من لوحات التنبيه والتحذير.
- ◀ في حالة فك المنتج بطريقة غير سليمة قد تصدر منه أشعة ليزر تخطفى الفئة 2. **اقتصر على إصلاح المنتج لدى مركز خدمة Hilti.**
- ◀ لا يُسمح بإجراء أية تدخلات أو تعديلات على المنتج.
- ◀ تأكد من أداء المنتج لوظيفته بطريقة صحيحة قبل كل تشغيل.
- ◀ قياس المسافات عبر نوافذ زجاجية أو عبر أجسام أخرى يمكن أن يعطي نتائج قياس خاطئة.
- ◀ يمكن أن يحدث خطأ في نتائج القياس بسبب التغير السريع في ظروف القياس، مثلاً بفعل تحرك أشخاص خلال شعاع القياس.
- ◀ لا تصوب المنتج باتجاه أشعة الشمس أو باتجاه أية مصادر إضاءة قوية أخرى.
- ◀ احرص على مراعاة المؤثرات المحيطة. لا تستخدم الجهاز في مكان مُعرض لخطر الحريق أو الانفجار.
- ◀ يلزم مراعاة المعلومات المتعلقة بالتشغيل والعناية والإصلاح الواردة في دليل الاستعمال.

2.1.2 إجراءات السلامة العامة

- ◀ افحص المنتج قبل استخدامه للتأكد من عدم وجود أضرار. احرص على إصلاح الأعطال لدى مركز خدمة Hilti.
- ◀ في حالة تعرض المنتج للسطوع أو لأية مؤثرات ميكانيكية أخرى يجب مراجعة مدى دقته.
- ◀ على الرغم من تصميم المنتج للاستخدام الشاق في مواقع البناء، إلا أنه ينبغي التعامل معه بحرص وعناية، شأنه في ذلك شأن أجهزة القياس الأخرى.
- ◀ ينبغي حفظ المنتجات غير المستخدمة في مكان جاف مرتفع أو مغلق وبعيدا عن متناول الأطفال.
- ◀ المنتج غير مخصص للأطفال.
- ◀ يرجى مراعاة قوانين حماية العمال المحلية.

3.1.2 تجيز أماكن العمل بشكل مطابق للتعليمات

- ◀ تجنب الوقوف بشكل غير اعتيادي عند إجراء أعمال أثناء الوقوف على سلم. واحرص على الوقوف بأمان وحافظ على توازنك في جميع الأوقات.
- ◀ قم بتأمين موقع القياس، واحرص عند استخدام المنتج على عدم تصويب شعاع الليزر على أشخاص آخرين أو عليك شخصياً.
- ◀ في حالة وضع المنتج في مكان دافئ بسبب البرد القارس أو العكس، فاحرص قبل الاستخدام على مواءمة المنتج مع درجة الحرارة المحيطة.
- ◀ اقتصر على استخدام المنتج داخل حدود العمل المحددة.
- ◀ حافظ على نظافة عدسة خروج الليزر لتجنب القياسات الخاطئة.
- ◀ تراعى تعليمات الوقاية من الحوادث المعمول بها في كل بلد.

4.1.2 العمل بأمان مع أجهزة الليزر

- ◀ ينبغي تشغيل الأجهزة من فئة الليزر Class II فقط من قبل أشخاص مدربين.
- ◀ لا يجوز أن تمر أشعة الليزر في مستوى العينين.
- ◀ يجب اتخاذ التدابير الوقائية لضمان عدم سقوط شعاع الليزر دون قصد على أسطح تقوم بعكسه كالمرآة.
- ◀ يجب اتخاذ الاحتياطات لضمان عدم توجيه الأشخاص أنظارهم إلى شعاع الليزر مباشرة.
- ◀ ينبغي ألا يمتد مسار شعاع الليزر إلى أماكن غير خاضعة للمراقبة.
- ◀ قم بإيقاف جهاز الليزر في حالة عدم استخدامه.
- ◀ احرص على تخزين أجهزة الليزر غير المستخدمة في أماكن لا يستطيع الأشخاص غير المُخولين الوصول إليها.

5.1.2 التوافق الكهرومغناطيسي

على الرغم من استيفاء الجهاز للمتطلبات الصارمة الواردة في المواصفات السارية، لا تستبعد Hilti احتمالية حدوث تشويش للجهاز إثر تعرضه لإشعاع قوي وهو ما قد يؤدي لتعطله عن العمل. في هذه الحالة أو في حالات الشك الأخرى يجب القيام بقياسات اختبارية. كما أن Hilti لا تستبعد إمكانية تعرض الأجهزة الأخرى للتشويش (مثل أجهزة الملاحة بالطائرات). يطابق الجهاز الفئة A، وليس من المستبعد حدوث اختلافات في نطاق المنزل.

فقط لكوريا: يعتبر جهاز قياس المسافة بالليزر مناسباً للموجات الكهرومغناطيسية الناشئة في نطاق العمل (الفئة A). وينبغي على المستخدم مراعاة ذلك وألا يستخدم جهاز قياس المسافة بالليزر في نطاق المنزل.

3 الشرح

1.3 نظرة عامة على المنتج 1

①	أسطح الإبتداء الخلفية	⑧	زر التشغيل/ الإيقاف
②	المؤشر المرجعي LED لنقطة الإبتداء الخلفية	⑨	زر سهم أيمن
③	زر سهم أسير	⑩	موضع تثبيت لشرط التعليق
④	زر القائمة	⑪	زر المحو (Clear)
⑤	زر القياس	⑫	قلاووظ ¼ بوصة
⑥	بيان جرافيك	⑬	رأس القياس
⑦	المؤشر المرجعي LED لنقطة الإبتداء	⑭	مخرج الليزر وعدسة الاستقبال
⑧	الأمامية	⑮	قلاووظ ¼ بوصة

2.3 الاستخدام المطابق للتعليمات

المنتج الموصوف عبارة عن جهاز قياس المسافة بالليزر. وهو مخصص لعمليات القياس الأحادية والقياس المستمر للمسافات.

يمكن قياس المسافات على جميع الأهداف الثابتة، أي الخرسانة والأحجار والخشب والبلاستيك والورق وما إلى ذلك. ولا يجوز استخدام المنشورات أو غيرها من الأهداف الأخرى قوية الانعكاس، لأنها قد تعطي نتائج خاطئة. يُسمح باستخدام الجهاز مع بطاريات من النوع AAA.

القائمة الرئيسية

قياس الأحجام	
قياس المساحات المستطيلة	
اختيار وظيفة تحديد المسافات	
قياس المساحات والأحجام	
اختيار الوظائف الخاصة	
اختيار وظيفة الأشكال المنحرفة	
اختيار وظيفة فيثاغورس	
اختيار أوضاع الضبط بالنسبة للمسافات الأفقية والقطرية تكون هناك ضرورة لزاوية قائمة واحدة على الأقل.	
اختيار عمليات القياس غير المباشرة بالنسبة لعمليات القياس على أجسام ثابتة كالجدران مثلاً، ليست هناك حاجة لتمديد زاوية.	

رموز عامة الصلاحية

حالة شحن البطاريات	
أداة القياس غير مفرودة	
أداة القياس مفرودة	
القياس	
جمع المسافات	
طرح المسافات	
الاختيار	
عدم الاختيار	
اختيار وقت القياس	
اختيار الآلة المناسبة	

القائمة الفرعية الخاصة بقياس المساحات والأحجام

قياس المساحات المستطيلة	
قياس المساحات المثلثة	
قياس الأحجام	
قياس أحجام الأسطوانات	

القائمة الفرعية للوظائف الخاصة

اختيار مستشعر شدة الإضاءة الأوتوماتيكي	
----------------------------------------	--

اختيار وظيفة دلتا الحد الأدنى/الأقصى	
اختيار وظيفة تحديد المسافات	
تحديد مساحات الطلاء	
اختيار الميقاتي	
اختيار وظيفة الحيد	
اختيار ذاكرة البيانات	

القائمة الفرعية الخاصة بوظيفة الأشكال المنحرفة

قياس 3 مسافات	
قياس 2 مسافة، 1 زاوية	

القائمة الفرعية الخاصة بوظيفة فيثاغورس

نموذج فيثاغورس الأحادي	
نموذج فيثاغورس الثنائي	
نموذج فيثاغورس المركب	

القائمة الفرعية الخاصة بأوضاع الضبط

وحدة القياس. اختيار وحدة القياس: m متر cm سنتيمتر mm ميليمتر	
مرجعيات القياس. اختيار مرجع القياس: 0 الحافة الأمامية 0 الجانب الخلفي للقلاووظ 0 الجانب السفلي للقلاووظ	
وحدة قياس الزاوية. اختيار وحدة قياس الزاوية: ° قيمة الانحدار بالنسبة المئوية ° وحدات القياس المترية ° وحدات القياس الإمبراطورية ° قيمة الانحدار بدرجة الزاوية	
اختيار طريقة الخبراء	
تغيير قائمة المفضلات	
تفعيل المقياس	1:x
تشغيل/إيقاف الإشارة الصوتية	
اختيار الليزر المستمر	
اختيار مبين الميل	
إجراء المعايرة لمستشعر الميل	
إظهار معلومات الجهاز	i
الإرجاع إلى أوضاع ضبط المصنع	

القائمة الفرعية الخاصة بعمليات القياس غير المباشرة

قياس المسافة الأفقية غير المباشرة	
قياس المسافة الرأسية غير المباشرة	



4.3 مجموعة التجهيزات الموردة

جهاز قياس المسافة بالليزر، بطاريتان، دليل الاستعمال، شهادة الجهة الصانعة.

ملحوظة



تجد المزيد من المنتجات المسموح بها لمنتجاتك لدى مركز Hilti الذي تتعامل معه أو على موقع الإنترنت: www.hilti.com

4 المواصفات الفنية

درجة حرارة الغرفة: حتى 5000 عملية قياس	فترة التشغيل
10- م° ... 50 م° (14 ف° ... 122 ف°)	درجة حرارة التشغيل
±1.0 مم	الدقة عند قياس المسافة (2σ، التفاوت القياسي)
±0.2 درجة	الدقة عند قياس الميل (2σ، التفاوت القياسي)
165 جم (5.8 أونصة)	الوزن (شاملا البطاريات)
30- م° ... 70 م° (22- ف° ... 158 ف°)	درجة حرارة التخزين
فئة الليزر 2	فئة الليزر طبقا للمواصفة EN 60825-1:2007
IP 65	فئة الحماية طبقا للمواصفة IEC 60529
1,5 فلت	الإمداد بالكهرباء

5 الاستعمال

1.5 الوظائف الأساسية

انتقل بواسطة زر السهم الأيسر أو الأيمن إلى الوظيفة المرغوبة المعينة.
◀ لغرض اختيار إحدى الوظائف، قم بالضغط على زر القياس.

2.5 تركيب البطاريات

ملحوظة



يرجى مراعاة الوضعية الصحيحة لأقطاب البطاريات. اقتصر على تغيير البطاريتين معا. ولا تستخدم بطاريات تالفة.

◀ ارفع غطاء مبيت البطاريات و قم بتركيب البطاريات.

3.5 تشغيل وإيقاف جهاز قياس المسافة بالليزر

1. لغرض تشغيل الجهاز اضغط على زر التشغيل/الإيقاف أو زر القياس بينما الجهاز متوقف.
2. لغرض إيقاف الجهاز اضغط على زر التشغيل/الإيقاف بينما الجهاز مشغل.

4.5 القياس مع رأس القياس

1. اطو رأس القياس للخارج بزاوية 90°. الآن يمكن استخدام رأس القياس كنقطة ابتداء.

ملحوظة

يساعد رأس القياس في عملية محاذاة الجهاز أثناء استهداف موضع ثابت. ويحدث هذا بالدرجة الأولى في حالة عمليات القياس غير المباشرة، وعمليات قياس الأشكال المنحرفة ونماذج فيثاغورس، نظراً لأن هذه النتائج تعتمد على قيم تقديرية. استخدم تطويلة القياس PDA 72 في المواضع التي يصعب الوصول إليها. يتعرف الجهاز على تطويلة القياس أوتوماتيكياً. يمكن أن تظهر نافذة تأكيد في وحدة العرض.

2. اطو رأس القياس للخارج بزاوية 180°. فيتم أوتوماتيكياً تحويل مرجعية القياس.

5.5 القياس باستخدام لوحة التصويب

1. استخدم لوحة التصويب لقياس المسافات في ظل الظروف غير الملائمة التالية:
 - ▶ لا يقوم الجدار بعملية الانعكاس بسبب سطحه.
 - ▶ لا تقع نقطة القياس على أحد الأسطح.
 - ▶ المسافة المطلوب قياسها كبيرة للغاية.
 - ▶ ظروف الإضاءة غير ملائمة (أشعة الشمس قوية).
2. احرص في عمليات القياس باستخدام لوحة التصويب على إضافة 1,2 مم إلى المسافات المقاسة.

6.5 إجراء عملية قياس أحادية

1. لتفعيل شعاع الليزر اضغط لوهلة قصيرة على زر القياس.
2. احتفظ بشعاع الليزر على نقطة التصويب.
3. لغرض القيام بعملية القياس اضغط لوهلة قصيرة على زر القياس.
 - ▶ يتم عرض المسافة المقاسة في السطر السفلي بوحدة العرض.
 - ▶ ويتم عرض قيمة القياس لعملية القياس السابقة في السطر العلوي بوحدة العرض.
4. للقيام بعملية قياس أخرى، احتفظ بالليزر على نقطة التصويب وأعد بدء عملية القياس باستخدام زر القياس.

7.5 إجراء القياس المستمر

ملحوظة

أثناء القياس المستمر يتم قياس وعرض قيم قياس تتراوح من 6-10 في الثانية. قد يستمر جهاز قياس المسافة بالليزر في الحركة باتجاه الهدف، إلى أن يتم الوصول إلى المسافة المرغوبة.

1. اضغط لمدة ثانيتين على زر القياس .
 - ▶ إذا تم تشغيل الإشارة الصوتية، فسيتمبها إشارة صوتية مسموعة.
2. استمر في تحريك جهاز قياس المسافة بالليزر باتجاه الهدف أو بعيداً عنه حتى يتم الوصول إلى المسافة المرغوبة.
3. اضغط لوهلة قصيرة على زر القياس .
 - ▶ يتم عرض المسافة المقاسة في السطر السفلي بوحدة العرض.
 - ▶ ويتم عرض قيمة القياس لعملية القياس السابقة في السطر العلوي بوحدة العرض.

8.5 قياس الأحجام

1. قم بتوجيه الجهاز نحو نقطة التصويب واضغط على زر القياس.
2. قم بتوجيه الجهاز نحو نقطة التصويب التالية واضغط على زر القياس.
3. قم بتوجيه الجهاز نحو نقطة التصويب التالية واضغط على زر القياس.

9.5 قياس المساحات المستطيلة

1. قم بتوجيه الجهاز نحو نقطة التصويب لعرض المجرة واضغط على زر القياس.
2. قم بتوجيه الجهاز نحو نقطة التصويب لطول المجرة واضغط على زر القياس.

10.5 وظيفة تحديد المسافات

1. أدخل المسافة يدوياً. لهذا الغرض اختر باستخدام زر السهم الأيسر أو الأيمن رمز لوحة الأزرار وقم بالتأكيد باستخدام زر القياس.
2. اختر الأعداد المعنية وقم بالتأكيد باستخدام زر القياس.

3. لتأكيد القيمة اختر رمز علامة صغ في الركن الأيمن السفلي.
4. اختر الرمز المميز بعلامة راية.
 - ▷ عندئذ يتم عرض المسافة التي قمت باختيارها بين علامتي راية.
5. اضغط على زر القياس لبدء عملية القياس.
 - ▷ وتشير الأسهم في الشاشة إلى الاتجاه الذي يجب تحريك الجهاز فيه. عند الوصول إلى المسافة المستهدفة تظهر أسهم سوداء أعلى وأسفل المسافة.
6. لمضاعفة المسافة واصل التحرك بالجهاز. يظهر بالجانب الأيمن عدد المرات التي قمت فيها بالفعل بخضم المسافة.
7. اضغط على زر القياس لإنهاء عملية القياس.

ملحوظة

عند الوصول إلى المسافة المحددة تظهر المرجعية الحالية في الشاشة.

ملحوظة

بدلاً من الإدخال اليدوي يمكن أيضاً قياس المسافة اللازمة. اختر لهذا الغرض رمز القياس الأحادي وقم بالتأكد باستخدام زر القياس.

11.5 الوظائف الخاصة

1.11.5 مستشعر شدة الإضاءة الأوتوماتيكي

✦ اختر في قائمة الوظائف الخاصة رمز مستشعر شدة الإضاءة الأوتوماتيكي.

ملحوظة

يقوم مستشعر شدة الإضاءة الأوتوماتيكي بخفض شدة إضاءة وحدة العرض أوتوماتيكياً في النطاق المحيط المعتم نسبياً. وبالتالي يتم توفير قدرة البطارية.

2.11.5 وظيفة دلتا الحد الأدنى/الأقصى

1. اختر في قائمة الوظائف الخاصة رمز وظيفة دلتا الحد الأدنى/الأقصى.
2. قم بتوجيه الجهاز نحو نقطة التصويب واضغط على زر القياس.
3. اضغط على زر القياس لإنهاء عملية القياس.
 - ▷ تُعرض المسافات المقاسة الأخيرة في سطر النتائج.

3.11.5 احتساب مساحات الطلاء

1. قم بتوجيه الجهاز نحو نقطة التصويب لطول المجرة الأول واضغط على زر القياس.
 - ▷ يتم تخزين النتيجة كنتيجة بينية.
2. قم بتوجيه الجهاز لطول المجرة التالي وقم بإجراء عملية القياس باستخدام زر القياس.
 - ▷ تظهر النتيجة الثانية في جدول النتائج البينية. النتيجة البينية المعروضة بخط سميك هي حويلة أطوال المجرة المقاسة.
3. كرر هذا العملية إلى أن يتم قياس جميع أطوال المجرة.
4. اضغط على زر السهم الأيمن للانتقال إلى ارتفاع المجرة وقم بالتأكد باستخدام زر القياس.
5. قم بتوجيه الجهاز لارتفاع المجرة وقم بإجراء عملية القياس.
 - ▷ فيتم قياس ارتفاع المجرة وعرضها في سطر النتائج البينية. يتم على الفور احتساب مساحات الطلاء وعرضها في سطر النتائج.

4.11.5 الميقاتي

1. اختر في قائمة الوظائف الخاصة الرمز الخاص بالمقياتي.
2. اضبط الميقاتي على 2، 5 أو 10 ثوان وقم بالتأكد باستخدام زر القياس.
3. اختر رمز القياس لبدء عملية قياس بعد فترة تأخير مضبوطة.

5.11.5 ذاكرة البيانات

1. اختر في قائمة الوظائف الخاصة رمز ذاكرة البيانات.

ملحوظة

يقوم الجهاز بتخزين ما يصل إلى 30 بيان بما يشمل رموز الجرافيك. في حالة امتلاء ذاكرة البيانات فعلاً بعدد 30 بيان، فسوف يتم محو أقدم بيان أوتوماتيكياً عند إضافة بيان جديد.

2. لغرض محو ذاكرة البيانات، استمر في الضغط على الزر C لمدة اثنتين تقريباً.

12.5 وظيفة الأشكال المنحرفة

1.12.5 وظيفة الأشكال المنحرفة (3 مسافات)

1. اختر في قائمة وظائف الأشكال المنحرفة رمز وظيفة الأشكال المنحرفة لعدد 3 مسافات.
2. قم بتوجيه الجهاز نحو نقطة التصويب واضغط على زر القياس.
▶ بعد قياس المسافة الأولى يطلب الجرافيك أوتوماتيكياً الانتقال إلى القياس التالي.
3. قم بتوجيه الجهاز نحو نقطة التصويب التالية واضغط على زر القياس.
4. قم بتوجيه الجهاز نحو نقطة التصويب الثالثة واضغط على زر القياس.

2.12.5 وظيفة الأشكال المنحرفة بدرجة ميل (2 مسافة، 1 زاوية)

1. اختر في قائمة وظائف الأشكال المنحرفة رمز وظيفة الأشكال المنحرفة بدرجة ميل.
2. قم بتوجيه الجهاز نحو نقطة التصويب واضغط على زر القياس.
3. قم بتوجيه الجهاز نحو نقطة التصويب التالية واضغط على زر القياس.

13.5 وظيفة فيثاغورس

1.13.5 نموذج فيثاغورس الأحادي

1. قم بتوجيه الجهاز نحو نقطة التصويب واضغط على زر القياس.
2. قم بتوجيه الجهاز نحو نقطة التصويب التالية واضغط على زر القياس.

ملحوظة

للحصول على نتائج قياس دقيقة، يجب أن تكون المسافة الثانية متعامدة على المسافة المستهدفة.

2.13.5 نموذج فيثاغورس الثنائي

1. قم بتوجيه الجهاز نحو نقطة التصويب واضغط على زر القياس.
2. قم بتوجيه الجهاز نحو نقطة التصويب التالية واضغط على زر القياس.

ملحوظة

للحصول على نتائج قياس دقيقة، يجب أن تكون المسافة الثانية متعامدة على المسافة المستهدفة.

3. قم بتوجيه الجهاز نحو نقطة التصويب الثالثة واضغط على زر القياس.

3.13.5 نموذج فيثاغورس المركب

1. قم بتوجيه الجهاز نحو نقطة التصويب واضغط على زر القياس.
2. قم بتوجيه الجهاز نحو نقطة التصويب التالية واضغط على زر القياس.
3. قم بتوجيه الجهاز نحو نقطة التصويب التالية واضغط على زر القياس.

14.5 أوضاع الضبط

1.14.5 تغيير قائمة المفضلات

1. انتقل إلى الوظيفة التي تريد تغييرها وقم بالتأكيد باستخدام زر القياس.
2. انتقل إلى الوظيفة المرغوبة وقم بالتأكيد باستخدام زر القياس.

2.14.5 تفعيل المقياس

1. اضبط العدد المعني وقم بتأكيد القيمة باستخدام زر القياس.
2. اختر رمز علامة صغ لتأكيد القيمة.

3.14.5 معايرة مستشعر الميل

1. ضع الجهاز على سطح أفقي واضغط على زر القياس.

2. أدر الجهاز بزواوية 180° واضغط على زر القياس.
▶ عندئذ تكون معايرة مستشعر الميل قد تمت.

15.5 عمليات القياس غير المباشرة

1.15.5 المسافة الأفقية غير المباشرة

- ▶ قم بتوجيه الجهاز نحو نقطة التصويب واضغط على زر القياس.
- ▶ فيتم قياس المسافة وزاوية الميل وعرضهما في سطر النتائج البينية.
- ▶ يتم على الفور احتساب المسافة المستهدفة وعرضها في سطر النتائج.

2.15.5 المسافة الرأسية غير المباشرة (2 زاوية، 2 مسافة)

1. قم بتوجيه الجهاز نحو نقطة التصويب واضغط على زر القياس.
 - ▶ فيتم قياس المسافة الأولى والزاوية وعرضهما في سطر النتائج البينية.
 - ▶ يطلب الجرافيك أوتوماتيكياً قياس المسافة الثانية.
2. قم بتوجيه الجهاز نحو نقطة التصويب التالية واضغط على زر القياس.
 - ▶ يتم على الفور احتساب المسافة المستهدفة وعرضها في سطر النتائج.

3.15.5 قياسات على السقف

1. قم بتوجيه الجهاز نحو نقطة التصويب واضغط على زر القياس.
 - ▶ فيتم قياس المسافة الأولى والزاوية وعرضهما في سطر النتائج البينية.
 - ▶ يطلب الجرافيك أوتوماتيكياً قياس المسافة الثانية.
2. قم بتوجيه الجهاز نحو نقطة التصويب التالية واضغط على زر القياس.
 - ▶ يتم على الفور احتساب المسافة المستهدفة وعرضها في سطر النتائج.

4.15.5 المسافة الرأسية غير المباشرة II (2 زاوية، 1 مسافة)

1. قم بتوجيه الجهاز نحو نقطة التصويب واضغط على زر القياس.
 - ▶ فيتم قياس المسافة الأولى والزاوية وعرضهما في سطر النتائج البينية.
 - ▶ يطلب الجرافيك أوتوماتيكياً قياس المسافة الثانية.
2. قم بتوجيه الجهاز نحو نقطة التصويب التالية واضغط على زر القياس.
 - ▶ يتم على الفور احتساب المسافة المستهدفة وعرضها في سطر النتائج.

6 العناية والنقل والتخزين

1.6 التنظيف

- ▶ لا تلمس العدسة بأصابعك.
- ▶ قم بتنظيف العدسة بنفخ الهواء أو بقطعة قماش نظيفة وناعمة.
- ▶ لا تستخدم أية سوائل أخرى مثل الكحول النقي أو الماء.

2.6 النقل

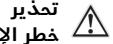
ملحوظة

لشحن المنتج يجب عزل المراكم والبطاريات أو خلعها من المنتج.

- ▶ عند نقل أو شحن الجهاز استخدم إما عبوة Hilti أو أية عبوة مماثلة.

3.6 التخزين والتجفيف

- ▶ لا تقم بتخزين المنتج وهو مبلل. احرص على تجفيفه قبل حفظه وتخزينه.
- ▶ يرجى عند تخزين أو نقل جهازك مراعاة القيم الحدية لدرجات الحرارة المقررة في المواصفات الفنية.
- ▶ بعد تخزين أو نقل الجهاز لفترة طويلة نسبياً قم بعمل قياس اختباري قبل الاستخدام.



تحذير خطر الإصابة. خطر من جراء التكبين غير السليم.

◀ في حالة التخلص من التجهيزات بشكل غير سليم، فإنه يمكن حدوث المشاكل التالية: عند حرق الأجزاء البلاستيكية تنشأ غازات سامة يمكن أن تتسبب في إصابة الأشخاص بأمراض. كما يمكن أن تنفجر البطاريات إذا تلفت أو تعرضت لسخونة شديدة وعندئذ تتسبب في التعرض لحالات تسمم أو حروق أو اكتواءات أو تعرض البيئة للتلوث. وفي حالة التخلص من التجهيزات بتهاون فإنك بذلك تتبع للآخرين استخدامها في غير أغراضها. وعندئذ يمكن أن تتعرض أنت والآخرين لإصابات بالغة وتعرض البيئة كذلك للتلوث.

منتجات Hilti مصنوعة بنسبة كبيرة من مواد قابلة لإعادة التدوير. يشترط لإعادة التدوير أن يتم فصل الخامات بشكل سليم فنياً. في كثير من الدول تقوم Hilti باستعادة جهازك القديم لإعادة الانتفاع به. توجه بأسئلتك لخدمة عملاء Hilti أو لمستشار المبيعات.

طبقاً للمواصفة الأوروبية بخصوص الأجهزة الكهربائية والإلكترونية القديمة وما يقابل هذه المواصفة في القوانين المحلية يجب تجميع الأدوات الكهربائية المستعملة بشكل منفصل وإعادة تدويرها بشكل لا يضر بالبيئة.

◀ لا تعلق الأدوات الكهربائية ضمن القمامة المنزلية!



7 ضمان الجبة الصانعة

◀ في حالة وجود أية استفسارات بخصوص شروط الضمان، يرجى التوجه إلى وكيل Hilti المحلي الذي تتعامل معه.

8 بيان المطابقة الصادر عن الاتحاد الأوروبي

الجبة الصانعة

Hilti Aktiengesellschaft
Feldkircherstrasse 100
9494 Schaan
ليشتينشتاين

نقر على مسئوليتنا الفردية بأن هذا المنتج متوافق مع المواصفات والمعايير التالية:
المسمى جهاز قياس المسافة بالليزر

مسمى الطراز PD-I
الجيل 01
سنة الصنع 2010

المعايير المستخدمة:
• 2004/108/EC
• 2014/30/EU
• 2011/65/EU
المواصفات المستخدمة:
• EN ISO 12100

Zulassung Elektrowerkzeuge •
Hilti Entwicklungsgesellschaft mbH
Hiltistraße 6
86916 Kaufering
ألمانيا

التوثيق الفني بواسطة:

06/2015, Schaan



Edward Przybylowicz
Head of BU Measuring Systems / BU Measuring)
(Systems



Paolo Luccini
Head of BA Quality and Process Management /
(Business Area Electric Tools & Accessories



Hilti Corporation

LI-9494 Schaan

Tel.: +423/234 21 11

Fax: +423/234 29 65

www.hilti.com



2068387