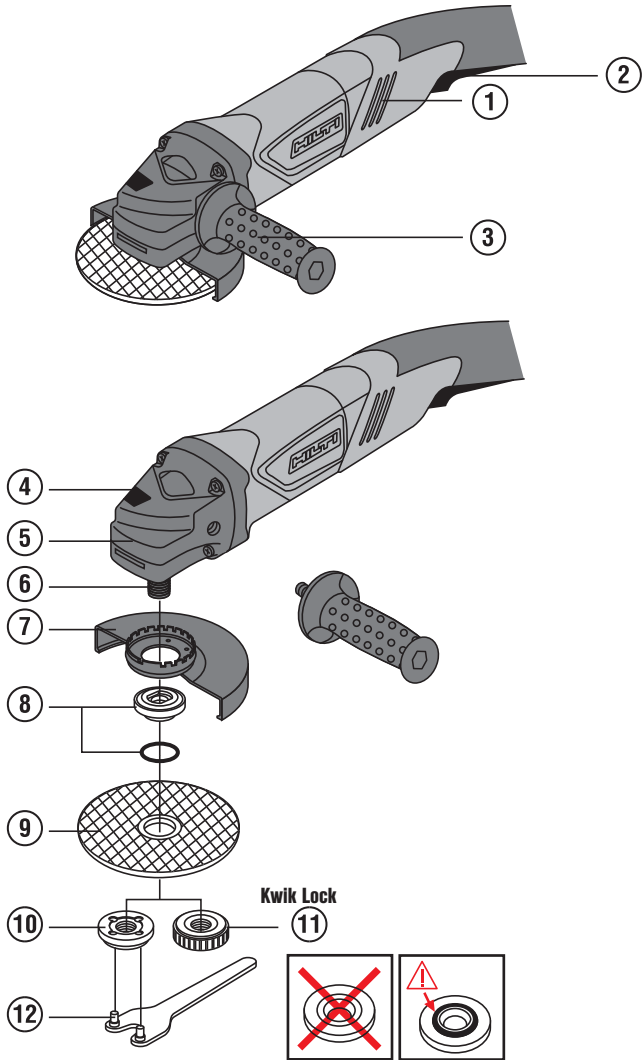


# HILTI

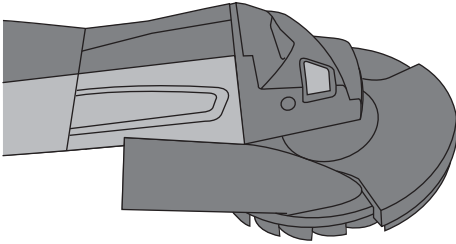
## DEG 125-D/-P / DEG 150-D/-P

Bedienungsanleitung	de
Operating instructions	en
Mode d'emploi	fr
Manual de instrucciones	es
Istruzioni d'uso	it
Gebruiksaanwijzing	nl
Brugsanvisning	da
Bruksanvisning	no
Bruksanvisning	sv
Käyttöohje	fi
Manual de instruções	pt
Οδηγίες χρήσεως	el
Инструкция по эксплуатации	ru
Lietošanas pamācība	lv
Instrukcija	lt
Kasutusjuhend	et

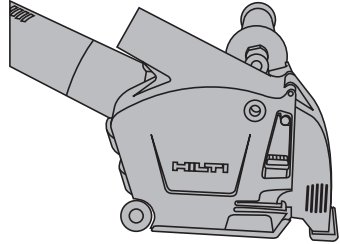




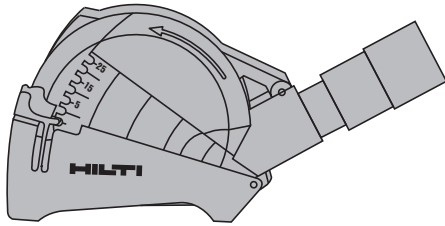
2



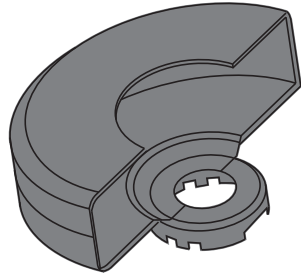
3



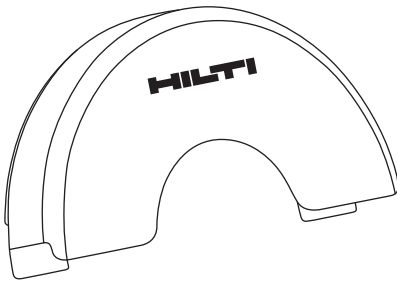
4



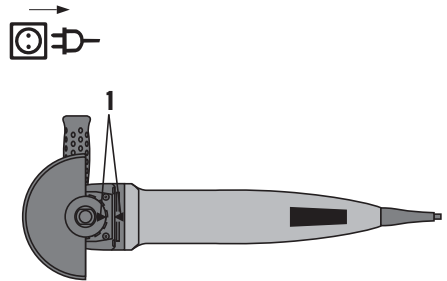
5



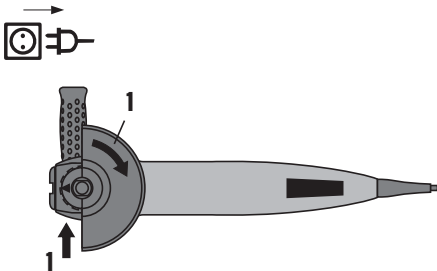
6



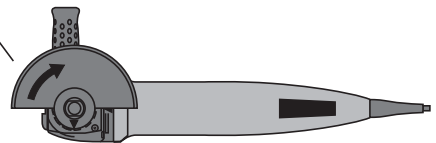
8



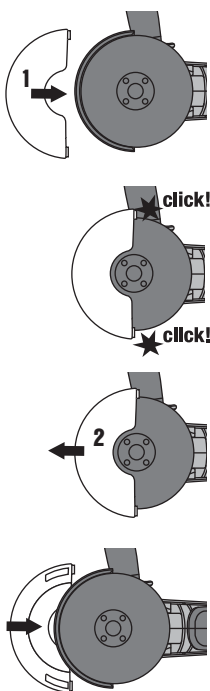
7



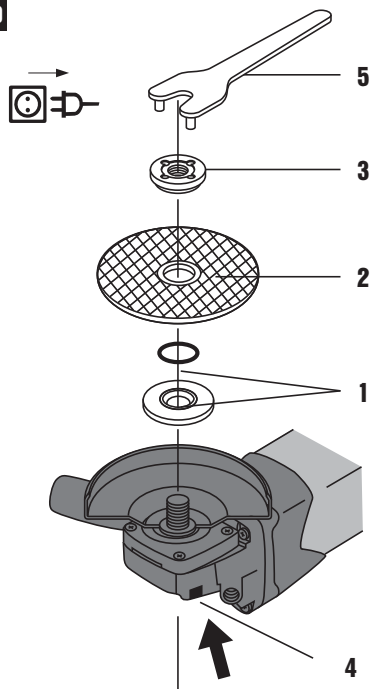
2



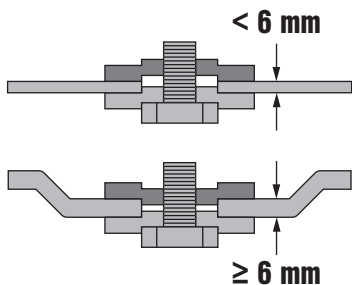
9



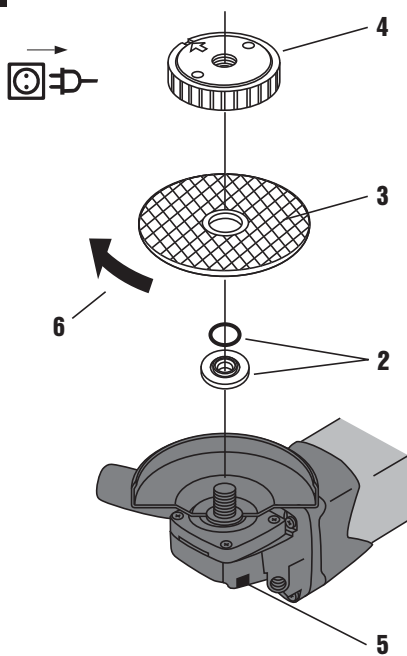
10



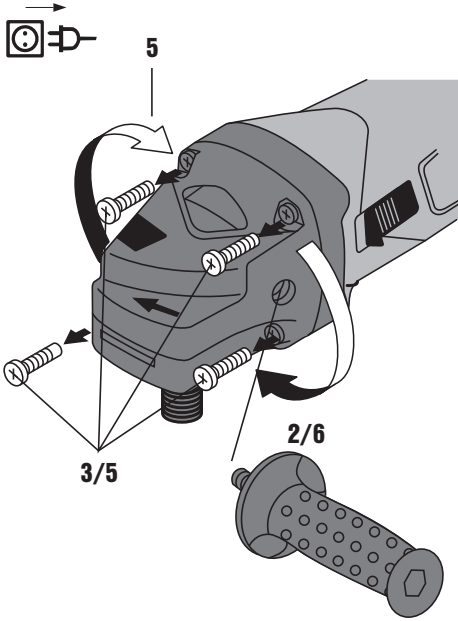
11



12



13



## DEG 125-D / DEG 125-P, DEG 150-D / DEG 150-P Winkelschleifer

**Lesen Sie die Bedienungsanleitung vor Inbetriebnahme unbedingt durch.**

**Bewahren Sie diese Bedienungsanleitung immer beim Gerät auf.**

**Geben Sie das Gerät nur mit Bedienungsanleitung an andere Personen weiter.**

Inhaltsverzeichnis	Seite
1 Allgemeine Hinweise	1
2 Beschreibung	2
3 Zubehör, Verbrauchsmaterial	5
4 Technische Daten	6
5 Sicherheitshinweise	7
6 Inbetriebnahme	12
7 Bedienung	14
8 Pflege und Instandhaltung	15
9 Fehlersuche	16
10 Entsorgung	16
11 Herstellergewährleistung Geräte	16
12 EG-Konformitätserklärung (Original)	17

**1** Die Zahlen verweisen jeweils auf Abbildungen. Die Abbildungen zum Text finden Sie auf den ausklappbaren Umschlagseiten. Halten Sie diese beim Studium der Anleitung geöffnet.

Im Text dieser Bedienungsanleitung bezeichnet »das Gerät« immer den Winkelschleifer DEG 125 oder DEG 150.

### Bedienelemente und Gerätebauteile **1**

- ① Lüftungsschlitze
- ② Ein-/ Ausschalter (Hold to run)
- ③ Vibrationsdämpfender Seitenhandgriff
- ④ Spindel-Arretierknopf
- ⑤ Hauben-Entriegelungsknopf
- ⑥ Spindel
- ⑦ Schutzhaube
- ⑧ Spannflansch mit O-Ring
- ⑨ Trennschleifscheibe / Schruppschleifscheibe
- ⑩ Spannmutter
- ⑪ Schnellspannmutter »Kwik-Lock« (optional)
- ⑫ Spannschlüssel

## 1 Allgemeine Hinweise

### 1.1 Signalwörter und ihre Bedeutung

#### GEFAHR

Für eine unmittelbar drohende Gefahr, die zu schweren Körperverletzungen oder zum Tod führt.

#### WARNUNG

Für eine möglicherweise gefährliche Situation, die zu schweren Körperverletzungen oder zum Tod führen kann.

#### VORSICHT

Für eine möglicherweise gefährliche Situation, die zu leichten Körperverletzungen oder zu Sachschaden führen könnte.

#### HINWEIS

Für Anwendungshinweise und andere nützliche Informationen.

### 1.2 Erläuterung der Piktogramme und weitere Hinweise

#### Warnzeichen



Warnung vor allgemeiner Gefahr



Warnung vor gefährlicher elektrischer Spannung

## Gebotszeichen



Augenschutz  
benutzen



Schutzhelm  
benutzen



Gehörschutz  
benutzen



Schutzhand-  
schuhe  
benutzen

de



Leichten  
Atemschutz  
benutzen

## Symbole



Vor  
Benutzung  
Bedienungs-  
anleitung  
lesen



Abfälle der  
Wiederver-  
wertung  
zuführen

V

Volt

A

Ampere



Wechsel-  
strom

n

Bemes-  
sungs-dreh-  
zahl

/min

Umdrehun-  
gen pro  
Minute

RPM

Umdrehun-  
gen pro  
Minute



Durchmes-  
ser



doppelt  
isoliert

## Ort der Identifizierungsdetails auf dem Gerät

Typenbezeichnung, Artikelnummer, Baujahr sowie technischer Stand sind auf dem Typenschild Ihres Geräts angebracht. Die Serienkennzeichnung ersehen Sie an der linken Seite des Motorgehäuses. Übertragen Sie diese Angaben in Ihre Bedienungsanleitung und beziehen Sie sich bei Anfragen an unsere Vertretung oder Servicestelle immer auf diese Angaben.

Typ:

---

Serien Nr.:

---

## 2 Beschreibung

### 2.1 Bestimmungsgemäße Verwendung

Das Gerät ist bestimmt zum Trennschleifen und Schruppschleifen von metallischen und mineralischen Werkstoffen ohne Verwendung von Wasser. Zum Trennen von Stein ist ein Führungsschlitten vorgeschrieben.

Das Arbeitsumfeld kann sein: Baustelle, Werkstatt, Renovierungen, Umbau und Neubau.

Der Betrieb darf nur mit der auf dem Typenschild angegebenen Netzspannung und -frequenz erfolgen.

Metall bearbeiten: Trennschleifen, Schruppschleifen.

Mineralische Oberflächen bearbeiten: Trennschleifen, Schlitzn mit dazugehöriger Haube (DC-EX), Schruppschleifen mit dazugehöriger Haube (DG-EX).

Setzen Sie nur Arbeitswerkzeuge ein (Schruppschleifscheiben, Trennschleifscheiben usw.), die für eine Drehzahl von mindestens 11000/min für Ø 125 mm und mind. 9300/min für Ø 150 mm zugelassen sind, eine maximale Schruppscheibendicke von 6,4 mm und eine maximale Trennschleifscheibendicke von 2,5 mm haben.

Verwenden Sie nur kunstharzgebundene faserstoffarmierte Schrupp- oder Trennschleifscheiben mit einer zulässigen Umfangsgeschwindigkeit von 80 m/sec.

Das Gerät darf nur für Trockenschliff/-schnitt verwendet werden.

Beim Schleifen von Stein muss eine Staubabsaugung mit Steinstaubfilter, z.B. ein geeigneter Hilti Staubsauger verwendet werden.

Beachten Sie auch Ihre nationalen Arbeitsschutzanforderungen.

Gesundheitsgefährdende Werkstoffe (z.B. Asbest) dürfen nicht bearbeitet werden.

Manipulationen oder Veränderungen am Gerät sind nicht erlaubt.

Benutzen Sie, um Verletzungsgefahren zu vermeiden, nur Original Hilti Zubehör und Werkzeuge.

Befolgen Sie die Angaben zu Betrieb, Pflege und Instandhaltung in der Bedienungsanleitung.

Das Gerät ist für den professionellen Benutzer bestimmt und darf nur von autorisiertem, eingewiesenem Personal bedient, gewartet und instand gehalten werden. Dieses Personal muss speziell über die auftretenden Gefahren unterrichtet sein. Vom Gerät und seinen Hilfsmitteln können Gefahren ausgehen, wenn sie von unausgebildetem Personal unsachgemäß behandelt oder nicht bestimmungsgemäss verwendet werden.

Berücksichtigen Sie die Umgebungseinflüsse. Benutzen Sie das Gerät nicht, wo Brand- oder Explosionsgefahr besteht.

de

## **2.2 Zum Lieferumfang in der Kartonverpackung gehören**

- 1 Gerät mit Schutzhaube
- 1 Vorderabdeckung (optional)
- 1 Vibrationsdämpfender Seitenhandgriff
- 1 Schnellspannmutter »Kwik-Lock« (optional)
- 1 Flansch
- 1 Mutter
- 1 Spanschlüssel
- 1 Bedienungsanleitung
- 1 Kartonverpackung

## **2.3 Anlaufstrombegrenzung**

Durch die elektronische Anlaufstrombegrenzung wird der Einschaltstrom so weit reduziert, dass die Netzsicherung nicht anspricht. Ein ruckartiges Anlaufen des Geräts wird dadurch vermieden.

## **2.4 Konstantelektronik / Tachoregelelektronik**

Die elektronische Drehzahlregulierung hält die Drehzahl zwischen Leerlauf und Last nahezu konstant. Das bedeutet optimale Materialbearbeitung durch konstante Arbeitsdrehzahl.

## **2.5 ATC (Active Torque Control)**

Die Elektronik erkennt ein drohendes Verklemmen der Scheibe und verhindert durch Abschalten des Geräts ein Weiterdrehen der Spindel (Ein Rückschlag wird nicht verhindert). Zur Wiederinbetriebnahme des Geräts muss der Schalter gelöst und wieder neu betätigt werden.

## **2.6 Wiederanlaufperre**

Das Gerät läuft nach einem eventuellen Stromausfall bei arretiertem Schalter nicht selbstständig an. Der Schalter muss erst wieder gelöst und neu betätigt werden.

## **2.7 Temperaturabhängiger Geräteschutz**

Der temperaturabhängige Motorschutz überwacht Stromaufnahme sowie Motorerwärmung und schützt so das Gerät vor Überhitzung.

Bei Überlastung des Motors durch zu hohen Anpressdruck lässt die Leistung des Geräts merklich nach oder es kann zum Stillstand des Geräts kommen (Ein Stillstand sollte verhindert werden).

Die zulässige Überbelastung des Geräts ist keine bestimmte vorgegebene Grösse, sondern jeweils abhängig von der Motorentemperatur.

Tritt Überlastung auf, müssen Sie das Gerät entlasten und ca. 30 Sekunden in Leerlaufdrehzahl betreiben.

## **2.8 Einsatz von Verlängerungskabel**

Verwenden Sie nur für den Einsatzbereich zugelassene Verlängerungskabel mit ausreichendem Querschnitt. Ansonsten kann Leistungsverlust beim Gerät und Überhitzung des Kabels eintreten. Kontrollieren Sie das Verlängerungskabel regelmässig auf Beschädigungen. Ersetzen Sie beschädigte Verlängerungskabel.



## Empfohlene Mindestquerschnitte und max. Kabellängen:

Leiterquerschnitt	1,5 mm <sup>2</sup>	2,0 mm <sup>2</sup>	2,5 mm <sup>2</sup>	3,5 mm <sup>2</sup>	14 AWG	12 AWG
Netzspannung 100 V		30 m		50 m		
Netzspannung 110- 120 V	20 m	30 m	40 m	50 m	75 ft	125 ft
Netzspannung 220-240 V	50 m		100 m			

Verwenden Sie keine Verlängerungskabel mit 1,25 mm<sup>2</sup> und 16 AWG Leiterquerschnitt.

### 2.9 Verlängerungskabel im Freien

Verwenden Sie im Freien nur dafür zugelassene und entsprechend gekennzeichnete Verlängerungskabel.

### 2.10 Einsatz eines Generators oder Transformators

Dieses Gerät kann an einem Generator oder bauseitigen Transformator betrieben werden, wenn die folgenden Bedingungen eingehalten sind: Abgabeleistung in Watt mindestens doppelte Leistung wie auf dem Typenschild des Geräts angegeben, die Betriebsspannung muss jederzeit innerhalb +5 % und -15 % zur Nennspannung sein und die Frequenz muss 50 bis 60 Hz betragen, niemals über 65 Hz und es muss ein automatischer Spannungsregler mit Anlaufverstärkung vorhanden sein.

Betreiben Sie am Generator/Transformator keinesfalls gleichzeitig andere Geräte. Das Ein- und Ausschalten anderer Geräte kann Unterspannungs- und/oder Überspannungsspitzen verursachen, die das Gerät beschädigen können.

### 2.11 Staubhaube für Schleifarbeiten DG-EX 125/5"

Das Gerät ist nur bedingt für gelegentliches Schruppschleifen von mineralischen Untergründen mit Diamant-Topfscheiben geeignet.

#### VORSICHT

Das Bearbeiten von Metall ist mit dieser Haube verboten.

#### HINWEIS

Generell wird empfohlen beim Schruppschleifen von mineralischen Untergründen, wie Beton oder Stein eine Staubabsaughaube im abgestimmten System, mit einem geeigneten Hilti Staubsauger zu verwenden. Diese dient dem Schutz des Benutzers und erhöht die Lebensdauer des Geräts und des Werkzeugs.

### 2.12 Staubhaube für Trennschleif- und Schlitzarbeiten DC-EX 125/5"-M mit Führungsschlitten

Trennschleif- und Schlitzarbeiten auf mineralischen Untergründen dürfen nur mit einer Staubhaube und Führungsschlitten ausgeführt werden.

#### VORSICHT

Das Bearbeiten von Metall ist mit dieser Haube verboten.

#### HINWEIS

Generell wird empfohlen beim Trennschleifen und Schlitzten von mineralischen Untergründen, wie Beton oder Stein eine Staubabsaughaube im abgestimmten System, mit einem geeigneten Hilti Staubsauger zu verwenden. Diese dient dem Schutz des Benutzers und erhöht die Lebensdauer des Geräts und des Werkzeugs.

### 2.13 Staubhaube für Trennarbeiten DC-EX 125/5"-C Kompakthaube

Für Trennschleifen von Mauerwerk und Beton.

#### VORSICHT

Das Bearbeiten von Metall ist mit dieser Haube verboten.

#### HINWEIS

Generell wird empfohlen beim Trennschleifen und Schlitzten von mineralischen Untergründen, wie Beton oder Stein eine Staubabsaughaube im abgestimmten System, mit einem geeigneten Hilti Staubsauger zu verwenden. Diese dient dem Schutz des Benutzers und erhöht die Lebensdauer des Geräts und des Werkzeugs.

## 2.14 Schutzhaube mit Deckblech **5**

### VORSICHT

Zum Schruppschleifen mit geraden Schruppschleifscheiben und zum Trennschleifen mit Trennschleifscheiben bei der Bearbeitung von Metallwerkstoffen, verwenden Sie die Schutzhaube mit Deckblech.

## 2.15 Vorderabdeckung für Schutzhaube (nur DEG 125-D und DEG 125-P) **7**

### VORSICHT

Zum Schruppschleifen mit geraden Schruppschleifscheiben und zum Trennschleifen mit Trennschleifscheiben bei der Bearbeitung von Metallwerkstoffen, verwenden Sie die Schutzhaube mit Vorderabdeckung.

de

## 3 Zubehör, Verbrauchsmaterial

### Zubehör zu DEG 125 und DEG 150

Bezeichnung	Beschreibung
Staubhaube für Schleifarbeiten	DG-EX 125/5"
Staubabsaughaube für Trenn-/ Schlitzarbeiten mit Führungsschlitzen	DC-EX 125/5"-M

### Zubehör zu DEG 125

Bezeichnung	Beschreibung
Kompakt Staubabsaughaube	DC-EX 125/5" C

Scheiben für max. Ø 125 mm und 11000/min, Ø 150 mm und 9300/min und einer Umfangsgeschwindigkeit von 80 m/sec, einer Schruppschleifscheibendicke von max. 6,4 mm und einer Trennschleifscheibendicke von max. 2,5 mm.

Scheiben	Anwendung	Kurzzeichen	Untergrund
Abrasive Trennschleifscheibe	Trennschleifen, Schlitzzen	AC-D	metallisch
Diamant Trennschleifscheibe	Trennschleifen, Schlitzzen	DC-D	mineralisch
Abrasive Schruppschleifscheibe	Schruppschleifen	AG-D, AF-D, AN-D	metallisch
Diamant Schruppschleifscheibe	Schruppschleifen	DG-CW	mineralisch

### Zuordnung der Scheiben zu der zu verwendenden Ausrüstung

Pos.	Ausrüstung	AC-D	AG-D	AF-D	AN-D	DG-CW	DC-D
A	Schutzhaube	X	X	X	X	X	X
B	Vorderabdeckung nur DEG 125-D/P (optional zu A)	X	-	-	-	-	-
C	Schutzhaube mit Deckblech (optional zu A, B)	X	-	-	-	-	X
D	Oberflächenhaube DG-EX 125/5"	-	-	-	-	X	-
E	Kompakthaube DC-EX 125/5"-C (in Verbindung mit A)	-	-	-	-	-	X
F	Trennhaube mineralisch DG-EX 125/5" M	-	-	-	-	-	X
G	Trennadapter DC-EX SL (in Verbindung mit F)	-	-	-	-	-	X
H	Seitenhandgriff	X	X	X	X	X	X

Pos.	Ausrüstung	AC-D	AG-D	AF-D	AN-D	DG-CW	DC-D
I	Bügelgriff DC BG 125 (optional zu H)	X	X	X	X	X	X
K	Spannmutter	X	X	X	X	X	X
L	Spannflansch	X	X	X	X	X	X
M	Kwick Lock (optional zu K)	X	X	X	X	-	X

## 4 Technische Daten

Technische Änderungen vorbehalten!

Gerät	DEG 125-D/-P	DEG 150-D/-P
Bemessungsstrom / Leistungsaufnahme	Bemessungsspannung 220 /230 V: 6,7 A / 1400 W Bemessungsspannung 110 V: 12,2 A / 1200 W	Bemessungsspannung 220 /230 V: 6,7 A / 1400 W Bemessungsspannung 110 V: 12,2 A / 1200 W
Bemessungsfrequenz	50 / 60 Hz	50 / 60 Hz
Bemessungsdrehzahl	11000/min	9300/min
Max. Scheibendurchmesser	Ø 125 mm	Ø 150 mm
Abmessung (L x H x B) ohne Haube	360 mm x 103 mm x 80 mm	360 mm x 103 mm x 80 mm
Gewicht entsprechend EPTA-Procedure 01/2003	2,3 kg	2,4 kg

### Geräte und Anwendungsinformation

Gewinde-Antriebsspindel	M 14
Spindellänge	22 mm
Schutzklasse	Schutzklasse II (schutzisoliert)

### HINWEIS

Der in diesen Anweisungen angegebene Schwingungspegel ist entsprechend einem in EN 60745 genormten Messverfahren gemessen worden und kann für den Vergleich von Elektrowerkzeugen miteinander verwendet werden. Er eignet sich auch für eine vorläufige Einschätzung der Schwingungsbelastung. Der angegebene Schwingungspegel repräsentiert die hauptsächlichen Anwendungen des Elektrowerkzeugs. Wenn allerdings das Elektrowerkzeug für andere Anwendungen, mit abweichenden Einsatzwerkzeugen oder ungenügender Wartung eingesetzt wird, kann der Schwingungspegel abweichen. Dies kann die Schwingungsbelastung über den gesamten Arbeitszeitraum deutlich erhöhen. Für eine genaue Abschätzung der Schwingungsbelastung sollten auch die Zeiten berücksichtigt werden, in denen das Gerät abgeschaltet ist oder zwar läuft, aber nicht tatsächlich im Einsatz ist. Dies kann die Schwingungsbelastung über den gesamten Arbeitszeitraum deutlich reduzieren. Legen Sie zusätzliche Sicherheitsmaßnahmen zum Schutz des Bedieners vor der Wirkung von Schwingungen fest wie zum Beispiel: Wartung von Elektrowerkzeug und Einsatzwerkzeugen, Warmhalten der Hände, Organisation der Arbeitsabläufe.

### Geräuschinformationen (nach EN 60745-1):

Typischer A-bewerteter Schalleistungspegel	100 dB (A)
Typischer A-bewerteter Emissions-Schalldruckpegel	89 dB (A)
Unsicherheit für die genannten Schallpegel	3 dB (A)


### Vibrationsinformationen gemäß EN 60745

Triaxiale Vibrationswerte (Vibrations-Vektorsumme) DEG 125-D/-P	gemessen nach EN 60745-2-3
Oberflächenschleifen mit Standardgriff, $a_{h,AG}$	11,3 m/s <sup>2</sup>

Oberflächenschleifen mit vibrationsreduziertem Griff, $a_{h,AG}$	7,0 m/s <sup>2</sup>
Oberflächenschleifen mit Bügelgriff, $a_{h,AG}$	9,9 m/s <sup>2</sup>
Unsicherheit (K)	1,5 m/s <sup>2</sup>
Triaxiale Vibrationswerte (Vibrations-Vektorsumme) DEG 150-D/-P	gemessen nach EN 60745-2-3
Oberflächenschleifen mit Standardgriff, $a_{h,AG}$	8,9 m/s <sup>2</sup>
Oberflächenschleifen mit vibrationsreduziertem Griff, $a_{h,AG}$	7,1 m/s <sup>2</sup>
Oberflächenschleifen mit Bügelgriff, $a_{h,AG}$	8,7 m/s <sup>2</sup>
Unsicherheit (K)	1,5 m/s <sup>2</sup>
Zusätzliche Information	Andere Anwendungen, wie Trennen, können zu abweichenden Vibrationswerten führen.

## 5 Sicherheitshinweise

### 5.1 Allgemeine Sicherheitshinweise für Elektrowerkzeuge

- a)  **WARNUNG**  
**Lesen Sie alle Sicherheitshinweise und Anweisungen.** Versäumnisse bei der Einhaltung der Sicherheitshinweise und Anweisungen können elektrischen Schlag, Brand und/oder schwere Verletzungen verursachen. **Bewahren Sie alle Sicherheitshinweise und Anweisungen für die Zukunft auf.** Der in den Sicherheitshinweisen verwendete Begriff "Elektrowerkzeug" bezieht sich auf netzbetriebene Elektrowerkzeuge (mit Netzkabel) und auf akkubetriebene Elektrowerkzeuge (ohne Netzkabel).

#### 5.1.1 Arbeitsplatzsicherheit

- a) **Halten Sie Ihren Arbeitsbereich sauber und gut beleuchtet.** Unordnung oder unbeleuchtete Arbeitsbereiche können zu Unfällen führen.
- b) **Arbeiten Sie mit dem Elektrowerkzeug nicht in explosionsgefährdeter Umgebung, in der sich brennbare Flüssigkeiten, Gase oder Stäube befinden.** Elektrowerkzeuge erzeugen Funken, die den Staub oder die Dämpfe entzünden können.
- c) **Halten Sie Kinder und andere Personen während der Benutzung des Elektrowerkzeugs fern.** Bei Ablenkung können Sie die Kontrolle über das Gerät verlieren.

#### 5.1.2 Elektrische Sicherheit

- a) **Der Anschlussstecker des Elektrowerkzeuges muss in die Steckdose passen. Der Stecker darf in keiner Weise verändert werden. Verwenden Sie keine Adapterstecker gemeinsam mit schutzgeerdeten Elektrowerkzeugen.** Unveränderte Stecker und passende Steckdosen verringern das Risiko eines elektrischen Schlages.
- b) **Vermeiden Sie Körperkontakt mit geerdeten Oberflächen wie von Rohren, Heizungen, Herden und Kühlschränken.** Es besteht ein erhöhtes Risiko

durch elektrischen Schlag, wenn Ihr Körper geerdet ist.

- c) **Halten Sie Elektrowerkzeuge von Regen oder Nässe fern.** Das Eindringen von Wasser in ein Elektrowerkzeug erhöht das Risiko eines elektrischen Schlages.
- d) **Zweckfremden Sie das Kabel nicht, um das Elektrowerkzeug zu tragen, aufzuhängen oder um den Stecker aus der Steckdose zu ziehen. Halten Sie das Kabel fern von Hitze, Öl, scharfen Kanten oder sich bewegenden Geräteteilen.** Beschädigte oder verwickelte Kabel erhöhen das Risiko eines elektrischen Schlages.
- e) **Wenn Sie mit einem Elektrowerkzeug im Freien arbeiten, verwenden Sie nur Verlängerungskabel, die auch für den Aussenbereich geeignet sind.** Die Anwendung eines für den Aussenbereich geeigneten Verlängerungskabels verringert das Risiko eines elektrischen Schlages.
- f) **Wenn der Betrieb des Elektrowerkzeuges in feuchter Umgebung nicht vermeidbar ist, verwenden Sie einen Fehlerstromschutzschalter.** Der Einsatz eines Fehlerstromschutzschalters vermindert das Risiko eines elektrischen Schlages.

#### 5.1.3 Sicherheit von Personen

- a) **Seien Sie aufmerksam, achten Sie darauf, was Sie tun, und gehen Sie mit Vernunft an die Arbeit mit einem Elektrowerkzeug. Benutzen Sie kein Elektrowerkzeug, wenn Sie müde sind oder unter dem Einfluss von Drogen, Alkohol oder Medikamenten stehen.** Ein Moment der Unachtsamkeit beim Gebrauch des Elektrowerkzeuges kann zu ernsthaften Verletzungen führen.
- b) **Tragen Sie persönliche Schutzausrüstung und immer eine Schutzbrille.** Das Tragen persönlicher Schutzausrüstung, wie Staubmaske, rutschfeste Sicherheitsschuhe, Schutzhelm oder Gehörschutz, je nach Art und Einsatz des Elektrowerkzeuges, verringert das Risiko von Verletzungen.

- c) **Vermeiden Sie eine unbeabsichtigte Inbetriebnahme. Vergewissern Sie sich, dass das Elektrowerkzeug ausgeschaltet ist, bevor Sie es an die Stromversorgung und/oder den Akku anschließen, es aufnehmen oder tragen.** Wenn Sie beim Tragen des Elektrowerkzeuges den Finger am Schalter haben oder das Gerät eingeschaltet an die Stromversorgung anschließen, kann dies zu Unfällen führen.
- d) **Entfernen Sie Einstellwerkzeuge oder Schraubenschlüssel, bevor Sie das Elektrowerkzeug einschalten.** Ein Werkzeug oder Schlüssel, der sich in einem drehenden Geräteteil befindet, kann zu Verletzungen führen.
- e) **Vermeiden Sie eine abnormale Körperhaltung. Sorgen Sie für einen sicheren Stand und halten Sie jederzeit das Gleichgewicht.** Dadurch können Sie das Elektrowerkzeug in unerwarteten Situationen besser kontrollieren.
- f) **Tragen Sie geeignete Kleidung. Tragen Sie keine weite Kleidung oder Schmuck. Halten Sie Haare, Kleidung und Handschuhe fern von sich bewegenden Teilen.** Lockere Kleidung, Schmuck oder lange Haare können von sich bewegenden Teilen erfasst werden.
- g) **Wenn Staubabsaug- und -auffangeinrichtungen montiert werden können, vergewissern Sie sich, dass diese angeschlossen sind und richtig verwendet werden.** Verwendung einer Staubabsaugung kann Gefährdungen durch Staub verringern.

#### 5.1.4 Verwendung und Behandlung des Elektrowerkzeuges

- a) **Überlasten Sie das Gerät nicht. Verwenden Sie für Ihre Arbeit das dafür bestimmte Elektrowerkzeug.** Mit dem passenden Elektrowerkzeug arbeiten Sie besser und sicherer im angegebenen Leistungsbereich.
- b) **Benutzen Sie kein Elektrowerkzeug, dessen Schalter defekt ist.** Ein Elektrowerkzeug, das sich nicht mehr ein- oder ausschalten lässt, ist gefährlich und muss repariert werden.
- c) **Ziehen Sie den Stecker aus der Steckdose und/oder entfernen Sie den Akku, bevor Sie Geräteeinstellungen vornehmen, Zubehörteile wechseln oder das Gerät weglegen.** Diese Vorsichtsmaßnahme verhindert den unbeabsichtigten Start des Elektrowerkzeuges.
- d) **Bewahren Sie unbenutzte Elektrowerkzeuge außerhalb der Reichweite von Kindern auf. Lassen Sie Personen das Gerät nicht benutzen, die mit diesem nicht vertraut sind oder diese Anweisungen nicht gelesen haben.** Elektrowerkzeuge sind gefährlich, wenn Sie von unerfahrenen Personen benutzt werden.
- e) **Pflegen Sie Elektrowerkzeuge mit Sorgfalt. Kontrollieren Sie, ob bewegliche Teile einwandfrei funktionieren und nicht klemmen, ob Teile gebrochen oder so beschädigt sind, dass die Funktion des Elektrowerkzeuges beeinträchtigt ist. Lassen Sie beschädigte Teile vor dem Einsatz des Gerä-**

**tes reparieren.** Viele Unfälle haben Ihre Ursache in schlecht gewarteten Elektrowerkzeugen.

- f) **Halten Sie Schneidwerkzeuge scharf und sauber.** Sorgfältig gepflegte Schneidwerkzeuge mit scharfen Schneidkanten verklemmen sich weniger und sind leichter zu führen.
- g) **Verwenden Sie Elektrowerkzeug, Zubehör, Einsatzwerkzeuge usw. entsprechend diesen Anweisungen. Berücksichtigen Sie dabei die Arbeitsbedingungen und die auszuführende Tätigkeit.** Der Gebrauch von Elektrowerkzeugen für andere als die vorgesehenen Anwendungen kann zu gefährlichen Situationen führen.

#### 5.1.5 Service

- a) **Lassen Sie Ihr Elektrowerkzeug nur von qualifiziertem Fachpersonal und nur mit Original-Ersatzteilen reparieren.** Damit wird sichergestellt, dass die Sicherheit des Elektrowerkzeugs erhalten bleibt.

#### 5.2 Gemeinsame Sicherheitshinweise zum Schleifen, Sandpapierschleifen, Arbeiten mit Drahtbürsten und Trennschleifen

- a) **Dieses Elektrowerkzeug ist zu verwenden als Schleifer und Trennschleifmaschine. Beachten Sie alle Sicherheitshinweise, Anweisungen, Darstellungen und Daten, die Sie mit dem Gerät erhalten.** Wenn Sie die folgenden Anweisungen nicht beachten, kann es zu elektrischem Schlag, Feuer und/oder schweren Verletzungen kommen.
- b) **Dieses Elektrowerkzeug ist nicht geeignet zum Sandpapierschleifen, Arbeiten mit Drahtbürsten und Polieren.** Verwendungen, für die das Elektrowerkzeug nicht vorgesehen ist, können Gefährdungen und Verletzungen verursachen.
- c) **Verwenden Sie kein Zubehör, das vom Hersteller speziell für dieses Elektrowerkzeug vorgesehen und empfohlen wurde.** Nur weil Sie das Zubehör an Ihrem Elektrowerkzeug befestigen können, garantiert das keine sichere Verwendung.
- d) **Die zulässige Drehzahl des Einsatzwerkzeugs muss mindestens so hoch sein wie die auf dem Elektrowerkzeug angegebene Höchstdrehzahl.** Zubehör, das sich schneller als zulässig dreht, kann zerbrechen und umherfliegen.
- e) **Außendurchmesser und Dicke des Einsatzwerkzeugs müssen den Maßangaben Ihres Elektrowerkzeugs entsprechen.** Falsch bemessene Einsatzwerkzeuge können nicht ausreichend abgeschirmt oder kontrolliert werden.
- f) **Einsatzwerkzeuge mit Gewindeeinsatz müssen genau auf das Gewinde der Schleifspindel passen. Bei Einsatzwerkzeugen, die mittels Flansch montiert werden, muss der Lochdurchmesser des Einsatzwerkzeuges zum Aufnahmedurchmesser des Flansches passen.** Einsatzwerkzeuge, die nicht genau am Elektrowerkzeug befestigt werden, drehen sich ungleichmässig, vibrieren sehr stark und können zum Verlust der Kontrolle führen.

- g) **Verwenden Sie keine beschädigten Einsatzwerkzeuge. Kontrollieren Sie vor jeder Verwendung Einsatzwerkzeuge wie Schleifscheiben auf Abspalterungen und Risse, Schleifteller auf Risse, Verschleiß oder starke Abnutzung, Drahtbürsten auf lose oder gebrochene Drähte. Wenn das Elektrowerkzeug oder das Einsatzwerkzeug herunterfällt, überprüfen Sie, ob es beschädigt ist, oder verwenden Sie ein unbeschädigtes Einsatzwerkzeug. Wenn Sie das Einsatzwerkzeug kontrolliert und eingesetzt haben, halten Sie und in der Nähe befindliche Personen sich außerhalb der Ebene des rotierenden Einsatzwerkzeugs und lassen Sie das Gerät eine Minute lang mit Höchstzahl laufen.** Beschädigte Einsatzwerkzeuge brechen meist in dieser Testzeit.
- h) **Tragen Sie persönliche Schutzausrüstung. Verwenden Sie je nach Anwendung Vollgesichtsschutz, Augenschutz oder Schutzbrille. Soweit angemessen, tragen Sie Staubmaske, Gehörschutz, Schutzhandschuhe oder Spezialschürze, die kleine Schleif- und Materialpartikel von Ihnen fernhält.** Die Augen sollen vor herumfliegenden Fremdkörpern geschützt werden, die bei verschiedenen Anwendungen entstehen. Staub- oder Atemschutzmaske müssen den bei der Anwendung entstehenden Staub filtern. Wenn Sie lange lautem Lärm ausgesetzt sind, können Sie einen Hörverlust erleiden.
- i) **Achten Sie bei anderen Personen auf sicheren Abstand zu Ihrem Arbeitsbereich. Jeder, der den Arbeitsbereich betritt, muss persönliche Schutzausrüstung tragen.** Bruchstücke des Werkstücks oder gebrochener Einsatzwerkzeuge können wegfliegen und Verletzungen auch außerhalb des direkten Arbeitsbereichs verursachen.
- j) **Halten Sie das Gerät nur an den isolierten Griffflächen, wenn Sie Arbeiten ausführen, bei denen das Einsatzwerkzeug verborgene Stromleitungen oder das eigene Netzkabel treffen kann.** Der Kontakt mit einer spannungsführenden Leitung kann auch metallene Geräteteile unter Spannung setzen und zu einem elektrischen Schlag führen.
- k) **Halten Sie das Netzkabel von sich drehenden Einsatzwerkzeugen fern.** Wenn Sie die Kontrolle über das Gerät verlieren, kann das Netzkabel durchtrennt oder erfasst werden und Ihre Hand oder Ihr Arm in das sich drehende Einsatzwerkzeug geraten.
- l) **Legen Sie das Elektrowerkzeug niemals ab, bevor das Einsatzwerkzeug völlig zum Stillstand gekommen ist.** Das sich drehende Einsatzwerkzeug kann in Kontakt mit der Ablagefläche geraten, wodurch Sie die Kontrolle über das Elektrowerkzeug verlieren können.
- m) **Lassen Sie das Elektrowerkzeug nicht laufen, während Sie es tragen.** Ihre Kleidung kann durch zufälligen Kontakt mit dem sich drehenden Einsatzwerkzeug erfasst werden, und das Einsatzwerkzeug sich in Ihren Körper bohren.
- n) **Reinigen Sie regelmäßig die Lüftungsschlitze Ihres Elektrowerkzeugs.** Das Motorgebläse zieht Staub in das Gehäuse, und eine starke

Ansammlung von Metallstaub kann elektrische Gefahren verursachen.

- o) **Verwenden Sie das Elektrowerkzeug nicht in der Nähe brennbarer Materialien.** Funken können diese Materialien entzünden.
- p) **Verwenden Sie keine Einsatzwerkzeuge, die flüssige Kühlmittel erfordern.** Die Verwendung von Wasser oder anderen flüssigen Kühlmitteln kann zu einem elektrischen Schlag führen.

### 5.3 Rückschlag und entsprechende Sicherheitshinweise

Rückschlag ist die plötzliche Reaktion infolge eines hakenden oder blockierten drehenden Einsatzwerkzeugs, wie Schleifscheibe, Schleifteller, Drahtbürste usw. Verhaken oder Blockieren führt zu einem abrupten Stopp des rotierenden Einsatzwerkzeugs. Dadurch wird ein unkontrolliertes Elektrowerkzeug gegen die Drehrichtung des Einsatzwerkzeugs an der Blockierstelle beschleunigt.

Wenn z. B. eine Schleifscheibe im Werkstück hakt oder blockiert, kann sich die Kante der Schleifscheibe, die in das Werkstück eintaucht, verfangen und dadurch die Schleifscheibe ausbrechen oder einen Rückschlag verursachen. Die Schleifscheibe bewegt sich dann auf die Bedienperson zu oder von ihr weg, je nach Drehrichtung der Scheibe an der Blockierstelle. Hierbei können Schleifscheiben auch brechen.

Ein Rückschlag ist die Folge eines falschen oder fehlerhaften Gebrauchs des Elektrowerkzeugs. Er kann durch geeignete Vorsichtsmaßnahmen, wie nachfolgend beschrieben, verhindert werden.

- a) **Halten Sie das Elektrowerkzeug gut fest und bringen Sie Ihren Körper und Ihre Arme in eine Position, in der Sie die Rückschlagkräfte abfangen können. Verwenden Sie immer den Zusatzgriff, falls vorhanden, um die größtmögliche Kontrolle über Rückschlagkräfte oder Reaktionsmomente beim Hochlauf zu haben.** Die Bedienperson kann durch geeignete Vorsichtsmaßnahmen die Rückschlag- und Reaktionskräfte beherrschen.
- b) **Bringen Sie Ihre Hand nie in die Nähe sich drehender Einsatzwerkzeuge.** Das Einsatzwerkzeug kann sich beim Rückschlag über Ihre Hand bewegen.
- c) **Meiden Sie mit Ihrem Körper den Bereich, in den das Elektrowerkzeug bei einem Rückschlag bewegt wird.** Der Rückschlag treibt das Elektrowerkzeug in die Richtung entgegengesetzt zur Bewegung der Schleifscheibe an der Blockierstelle.
- d) **Arbeiten Sie besonders vorsichtig im Bereich von Ecken, scharfen Kanten usw. Verhindern Sie, dass Einsatzwerkzeuge vom Werkstück zurückprallen und verklemmen.** Das rotierende Einsatzwerkzeug neigt bei Ecken, scharfen Kanten oder wenn es abprallt, dazu, sich zu verklemmen. Dies verursacht einen Kontrollverlust oder Rückschlag.
- e) **Verwenden Sie kein Ketten- oder gezähntes Sägeblatt.** Solche Einsatzwerkzeuge verursachen häufig einen Rückschlag oder den Verlust der Kontrolle über das Elektrowerkzeug.

#### 5.4 Besondere Sicherheitshinweise zum Schleifen und Trennschleifen

- a) **Verwenden Sie ausschließlich die für Ihr Elektrowerkzeug zugelassenen Schleifkörper und die für diese Schleifkörper vorgesehene Schutzhaube.** Schleifkörper, die nicht für das Elektrowerkzeug vorgesehen sind, können nicht ausreichend abgeschirmt werden und sind unsicher.
- b) **Gekrüpfte Schleifscheiben müssen so montiert werden, dass ihre Schleiffläche nicht über der Ebene des Schutzhaubenrandes hervorsteht.** Eine unsachgemäss montierte Schleifscheibe, die über die Ebene des Schutzhaubenrandes hinausragt, kann nicht ausreichend abgeschirmt werden.
- c) **Die Schutzhaube muss sicher am Elektrowerkzeug angebracht und für ein Höchstmass an Sicherheit so eingestellt sein, dass der kleinstmögliche Teil des Schleifkörpers offen zum Bediener zeigt.** Die Schutzhaube hilft, die Bedienperson vor Bruchstücken, zufälligem Kontakt mit dem Schleifkörper sowie Funken, die Kleidung entzünden können, zu schützen.
- d) **Schleifkörper dürfen nur für die empfohlenen Einsatzmöglichkeiten verwendet werden. Z. B.: Schleifen Sie nie mit der Seitenfläche einer Trennscheibe.** Trennscheiben sind zum Materialabtrag mit der Kante der Scheibe bestimmt. Seitliche Krafteinwirkung auf diese Schleifkörper kann sie zerbrechen.
- e) **Verwenden Sie immer unbeschädigte Spannflansche in der richtigen Größe und Form für die von Ihnen gewählte Schleifscheibe.** Geeignete Flansche stützen die Schleifscheibe und verringern so die Gefahr eines Schleifscheibenbruchs. Flansche für Trennscheiben können sich von den Flanschen für andere Schleifscheiben unterscheiden.
- f) **Verwenden Sie keine abgenutzten Schleifscheiben von größeren Elektrowerkzeugen.** Schleifscheiben für größere Elektrowerkzeuge sind nicht für die höheren Drehzahlen von kleineren Elektrowerkzeugen ausgelegt und können brechen.

#### 5.5 Weitere besondere Sicherheitshinweise zum Trennschleifen

- a) **Vermeiden Sie ein Blockieren der Trennscheibe oder zu hohen Anpressdruck. Führen Sie keine übermäßig tiefen Schnitte aus.** Eine Überlastung der Trennscheibe erhöht deren Beanspruchung und die Anfälligkeit zum Verkanten oder Blockieren und damit die Möglichkeit eines Rückschlags oder Schleifkörperbruchs.
- b) **Meiden Sie den Bereich vor und hinter der rotierenden Trennscheibe.** Wenn Sie die Trennscheibe im Werkstück von sich wegbewegen, kann im Falle eines Rückschlags das Elektrowerkzeug mit der sich drehenden Scheibe direkt auf Sie zugeschleudert werden.
- c) **Falls die Trennscheibe verklemmt oder Sie die Arbeit unterbrechen, schalten Sie das Gerät aus und halten Sie es ruhig, bis die Scheibe zum Stillstand gekommen ist. Versuchen Sie nie, die noch lau-**

fende Trennscheibe aus dem Schnitt zu ziehen, sonst kann ein Rückschlag erfolgen. Ermitteln und beheben Sie die Ursache für das Verklemmen.

- d) **Schalten Sie das Elektrowerkzeug nicht wieder ein, solange es sich im Werkstück befindet. Lassen Sie die Trennscheibe erst ihre volle Drehzahl erreichen, bevor Sie den Schnitt vorsichtig fortsetzen.** Anderenfalls kann die Scheibe verhaken, aus dem Werkstück springen oder einen Rückschlag verursachen.
- e) **Stützen Sie Platten oder große Werkstücke ab, um das Risiko eines Rückschlags durch eine eingeklemmte Trennscheibe zu vermindern.** Große Werkstücke können sich unter ihrem eigenen Gewicht durchbiegen. Das Werkstück muss auf beiden Seiten abgestützt werden, und sowohl in der Nähe der Trennschnitts als auch an der Kante.
- f) **Seien Sie besonders vorsichtig bei „Taschenschnitten“ in bestehende Wände oder andere nicht einsehbare Bereiche.** Die eintauchende Trennscheibe kann beim Schneiden in Gas- oder Wasserleitungen, elektrische Leitungen oder andere Objekte einen Rückschlag verursachen.

#### 5.6 Zusätzliche Sicherheitshinweise

##### 5.6.1 Sicherheit von Personen

- a) **Halten Sie das Gerät immer mit beiden Händen an den vorgesehenen Handgriffen fest. Halten Sie die Handgriffe trocken, sauber und frei von Öl und Fett.**
- b) **Wird das Gerät ohne Staubabsaugung betrieben, müssen Sie bei stauberzeugenden Arbeiten einen leichten Atemschutz benutzen.**
- c) **Machen Sie Arbeitspausen und Entspannungs- und Fingerübungen zur besseren Durchblutung Ihrer Finger.**
- d) **Vermeiden Sie die Berührung rotierender Teile. Schalten Sie das Gerät erst im Arbeitsbereich ein.** Die Berührung rotierender Teile, insbesondere rotierender Werkzeuge, kann zu Verletzungen führen.
- e) **Führen Sie beim Arbeiten das Netz- und das Verlängerungskabel immer nach hinten vom Gerät weg.** Dies vermindert die Sturzgefahr über das Kabel während des Arbeitens.
- f) **Zum Schruppschleifen mit geraden Schruppschleifscheiben und zum Trennschleifen mit Trennschleifscheiben bei der Bearbeitung von Metallwerkstoffen, verwenden Sie die Schutzhaube mit Deckblech.**
- g) **Kinder sollten unterwiesen sein, dass sie nicht mit dem Gerät spielen dürfen.**
- h) **Das Gerät ist nicht bestimmt, für die Verwendung durch Kinder oder schwache Personen ohne Unterweisung.**
- i) **Verwenden Sie das Gerät nicht, wenn es hart oder ruckartig anläuft.** Es besteht die Möglichkeit, dass die Elektronik defekt ist. Lassen Sie das Gerät umgehend vom Hilti Service reparieren.
- j) **Stäube von Materialien wie bleihaltigem Anstrich, einigen Holzarten, Mineralien und Metall können**

gesundheitsschädlich sein. Berühren oder Einatmen der Stäube können allergische Reaktionen und/oder Atemwegserkrankungen des Benutzers oder in der Nähe befindlicher Personen hervorrufen. Bestimmte Stäube wie Eichen- oder Buchenstaub gelten als krebserzeugend, besonders in Verbindung mit Zusatzstoffen zur Holzbehandlung (Chromat, Holzschutzmittel). Asbesthaltiges Material darf nur von Fachleuten bearbeitet werden. **Benutzen Sie möglichst eine Staubabsaugung. Um einen hohen Grad der Staubabsaugung zu erreichen, verwenden Sie einen geeigneten, von Hilti empfohlenen Mobilentstauber für Holz und/oder Mineralstaub der auf dieses Elektrowerkzeug abgestimmt wurde. Sorgen Sie für gute Belüftung des Arbeitsplatzes. Es wird empfohlen, eine Atemschutzmaske mit Filterklasse P2 zu tragen. Beachten Sie in Ihrem Land gültige Vorschriften für die zu bearbeitenden Materialien.**

### 5.6.2 Sorgfältiger Umgang und Gebrauch von Elektrowerkzeugen

- a) Schleifscheiben müssen sorgsam nach Anweisungen des Herstellers aufbewahrt und gehandhabt werden.
- b) Vergewissern Sie sich, dass Schleifwerkzeuge nach den Anweisungen des Herstellers angebracht sind.
- c) Sorgen Sie dafür, dass Zwischenlagen verwendet werden, wenn sie mit dem Schleifwerkzeug zur Verfügung gestellt und gefordert werden.
- d) Sorgen Sie dafür, dass das Schleifwerkzeug vor Gebrauch richtig angebracht und befestigt wird, und lassen Sie das Werkzeug im Leerlauf 60 Sekunden in einer sicheren Lage laufen. Gerät sofort ausschalten, wenn beträchtliche Schwingungen auftreten und wenn andere Mängel festgestellt werden. Wenn dieser Zustand eintritt, überprüfen Sie die Maschine, um die Ursache zu ermitteln.
- e) Verwenden Sie das Elektrowerkzeug niemals ohne Schutzhaube.
- f) Verwenden Sie keine getrennten Reduzierbuchsen oder Adapter, um Schleifscheiben mit grossem Loch passend zu machen.
- g) Vergewissern Sie sich bei Schleifwerkzeugen mit Gewindeinsatz, dass das Gewinde lang genug ist, um die Spindellänge aufzunehmen.
- h) Das Werkstück ist ausreichend zu befestigen.
- i) Verwenden Sie keine Trennschleifscheiben zum Schrumpfschleifen.
- j) Sorgen Sie dafür, dass beim Gebrauch entstehende Funken keine Gefahr hervorrufen, z.B. Sie selbst oder andere Personen treffen oder entflammare Substanzen entzünden. Stellen Sie dazu die Schutzhaube richtig ein.
- k) Sorgen Sie dafür, dass bei staubigen Arbeiten die Lüftungsöffnungen frei sind. Falls es erforderlich werden sollte, den Staub zu entfernen, trennen Sie zuerst das Elektrowerkzeug vom Stromversorgungsnetz (verwenden Sie nichtmetallische Objekte) und vermeiden Sie das Beschädigen innerer Teile.

- j) **Das Schleifwerkzeug läuft nach, nachdem das Gerät abgeschaltet wurde. Warten Sie bis das Werkzeug zum Stillstand kommt.**

### 5.6.3 Elektrische Sicherheit



- a) **Prüfen Sie den Arbeitsbereich vor Arbeitsbeginn auf verdeckte liegende elektrische Leitungen, Gas- und Wasserrohre z.B. mit einem Metallsuchgerät.** Aussenliegende Metallteile am Gerät können spannungsführend werden, wenn Sie z.B. versehentlich eine Stromleitung beschädigt haben. Dies stellt eine ernsthafte Gefahr durch elektrischen Schlag dar.
- b) **Kontrollieren Sie regelmässig die Anschlussleitung des Geräts und lassen Sie diese bei Beschädigung von einem anerkannten Fachmann erneuern. Wenn die Anschlussleitung des Elektrowerkzeugs beschädigt ist, muss sie durch eine speziell vorgeriichte Anschlussleitung ersetzt werden, die über die Kundendienstorganisation erhältlich ist. Kontrollieren Sie Verlängerungsleitungen regelmässig und ersetzen Sie diese, wenn sie beschädigt sind. Wird bei der Arbeit das Netz- oder Verlängerungskabel beschädigt, dürfen Sie das Kabel nicht berühren. Ziehen Sie den Netzstecker aus der Steckdose. Beschädigte Anschlussleitungen und Verlängerungsleitungen stellen eine Gefährdung durch elektrischen Schlag dar.**
- c) **Lassen Sie verschmutzte Geräte bei häufiger Bearbeitung von leitfähigen Materialien in regelmässigen Abständen vom Hilti-Service überprüfen.** An der Geräteoberfläche haftender Staub, vor allem von leitfähigen Materialien oder Feuchtigkeit können unter ungünstigen Bedingungen zu elektrischem Schlag führen.
- d) **Wenn Sie mit einem Elektrowerkzeug im Freien arbeiten, stellen Sie sicher, dass das Gerät mittels eines Fehlerstromschutzschalters (RCD) mit maximal 30 mA Auslösestrom an das Netz angeschlossen ist.** Die Verwendung eines Fehlerstromschutzschalters verringert das Risiko eines elektrischen Schlags.
- e) **Grundsätzlich wird die Verwendung eines Fehlerstromschutzschalters (RCD) mit maximal 30 mA Auslösestrom empfohlen.**

### 5.6.4 Arbeitsplatz

- a) **Sorgen Sie für gute Beleuchtung des Arbeitsbereichs.**
- b) **Sorgen Sie für gute Belüftung des Arbeitsplatzes.** Schlecht belüftete Arbeitsplätze können Gesundheitsschäden durch Staubbelastung hervorrufen.



### 5.6.5 Persönliche Schutzausrüstung



Der Benutzer und die sich in der Nähe aufhaltenden Personen müssen während des Einsatzes des Ge-

räts eine geeignete Schutzbrille, Schutzhelm, Gehörschutz, Schutzhandschuhe und einen leichten Atemschutz benutzen.

de

## 6 Inbetriebnahme



### GEFAHR

Ziehen Sie den Stecker aus der Steckdose, bevor Sie Geräteeinstellungen vornehmen, Zubehörteile wechseln oder das Gerät weglegen. Diese Vorsichtsmaßnahme verhindert den unbeabsichtigten Start des Geräts.

### VORSICHT

Tragen Sie bei der Montage, Demontage, Einstellarbeiten und bei der Störungsbeseitigung Schutzhandschuhe.

### WARNUNG

Verwenden Sie das Elektrowerkzeug niemals ohne Schutzhaube.

### VORSICHT

Bei Verwendung von anderem für die Winkelschleifer empfohlenen Hilti Zubehör in Verbindung mit den oben genannten Winkelschleifern ist vor Gebrauch die Bedienungsanleitung des Zubehörs zu lesen und alle Hinweise sind zu beachten.

### 6.1 Seitenhandgriff montieren

#### WARNUNG

Bei allen Arbeiten muss der Seitenhandgriff montiert sein.

Den Seitenhandgriff von der linken oder rechten Geräte-seite einschrauben.

### 6.2 Schutzhaube

#### VORSICHT

Passen Sie die Stellung der Schutzhaube den jeweiligen Erfordernissen des Arbeitsgangs an.

#### VORSICHT

Die geschlossene Seite der Schutzhaube muss stets zum Bediener zeigen.

### 6.2.1 Schutzhaube bzw. Schutzhaube mit Deckblech montieren

#### HINWEIS

Der Codiersteg an der Schutzhaube stellt sicher, dass nur eine zum Gerät passende Schutzhaube montiert werden kann. Ausserdem verhindert der Codiersteg ein Herabfallen der Schutzhaube auf das Werkzeug.

1. Setzen Sie die Schutzhaube so auf den Spindel-hals, dass die beiden Dreieck-Markierungen an der Schutzhaube und am Gerät sich gegenüberstehen.
2. Drücken Sie die Schutzhaube auf den Spindel-hals; drücken Sie den Hauben-Entriegelungsknopf und drehen Sie die Schutzhaube bis sie einrastet und der Hauben-Entriegelungsknopf zurückspringt.

### 6.2.2 Schutzhaube verstellen

1. Drücken Sie den Hauben-Entriegelungsknopf und drehen Sie die Schutzhaube in die gewünschte Position bis sie einrastet.

### 6.2.3 Schutzhaube bzw. Schutzhaube mit Deckblech demontieren

1. Drücken Sie den Hauben-Entriegelungsknopf und drehen Sie die Schutzhaube bis die beiden Dreieck-Markierungen an der Schutzhaube und am Gerät sich gegenüberstehen.
2. Heben Sie die Schutzhaube ab.

### 6.2.4 Montage und Demontage Vorderabdeckung

1. Setzen Sie die Vorderabdeckung mit der geschlos-senen Seite, wie im Bild dargestellt, auf die Stan-dardschutzhaube auf, bis die Verriegelung einrastet.
2. Zur Demontage der Vorderabdeckung öffnen Sie die Verriegelung der Vorderabdeckung und ziehen diese von der Standardschutzhaube ab.

### 6.3 Montage und Demontage Einsatzwerkzeug 10 11

#### GEFAHR

Vergewissern Sie sich, dass die auf dem Schleifwerkzeug angegebene Drehzahl gleich oder grösser als die Bemessungsdrehzahl des Schleifers ist.

#### GEFAHR

Kontrollieren Sie die Schleifscheibe vor ihrer Verwendung. Verwenden Sie keine abgebrochenen, gesprungenen oder anderweitig beschädigten Erzeugnisse.

#### HINWEIS

Diamantscheiben müssen gewechselt werden, sobald die Schneid- bzw. Schleifleistung merklich nachlässt. Im Allgemeinen ist dies der Fall, wenn die Höhe der Diamantsegmente geringer als 2 mm ist. Andere Scheibentypen müssen getauscht werden, sobald die Schneidleistung deutlich nachlässt oder Teile des Winkelschleifers (ausser der Scheibe) während des Arbeitens mit dem Arbeitsmaterial in Kontakt kommen. Abrasivscheiben müssen mit Ablauf des Verfallsdatums gewechselt werden.

1. **VORSICHT** Im Spannflansch ist ein O-Ring eingesetzt. **Fehlt dieser O-Ring oder ist er beschädigt, muss er ersetzt werden.**  
Setzen Sie den Spannflansch auf die Schleifspindel.
2. Setzen Sie das Einsatzwerkzeug auf.
3. Schrauben Sie die Spannmutter entsprechend dem eingesetzten Werkzeug fest **11**.
4. **VORSICHT** Der Spindel-Arretierknopf darf nur bei stillstehender Schleifspindel betätigt werden.  
Drücken Sie den Spindel-Arretierknopf und halten Sie ihn gedrückt.
5. Ziehen Sie mit dem Spannschlüssel die Spannmutter fest und lassen Sie anschliessend den Spindel-Arretierknopf los.
6. Zur Demontage des Einsatzwerkzeugs führen Sie die entsprechenden Arbeitsschritte in umgekehrter Reihenfolge aus.

### 6.4 Einsatzwerkzeug mit Schnellspannmutter Kwik-Lock

#### VORSICHT

Achten Sie darauf, dass beim Arbeiten die Kwik-Lock Schnellspannmutter keinen Kontakt mit dem Untergrund hat. Verwenden Sie keine beschädigten Kwik-Lock Schnellspannmuttern.

#### HINWEIS

Anstelle der Spannmutter kann das Kwik-Lock verwendet werden. Damit lassen sich Trennschleifscheiben ohne Werkzeug wechseln.

### 6.4.1 Montage und Demontage Einsatzwerkzeug mit Schnellspannmutter Kwik-Lock 12

#### HINWEIS

Der Pfeil auf der Oberseite muss sich innerhalb der Indexmarke befinden. Wird die Schnellspannmutter angezogen, ohne dass der Pfeil sich innerhalb der Indexmarke befindet, lässt sie sich nicht mehr von Hand öffnen. In diesem Fall die Schnellspannmutter Kwik-Lock mit dem Spannschlüssel lösen (Nicht mit einer Rohrzange).

1. Reinigen Sie den Spannflansch und die Schnellspannmutter.
2. **VORSICHT** Im Spannflansch ist ein O-Ring eingesetzt. **Fehlt dieser O-Ring oder ist er beschädigt, muss er ersetzt werden.**  
Setzen Sie den Spannflansch auf die Schleifspindel.
3. Setzen Sie das Einsatzwerkzeug auf.
4. Schrauben Sie die Schnellspannmutter Kwik-Lock (Beschriftung im aufgeschraubten Zustand sichtbar) bis zum Aufsitzen auf das Einsatzwerkzeug auf.
5. **VORSICHT** Der Spindel-Arretierknopf darf nur bei stillstehender Schleifspindel betätigt werden.  
Drücken Sie den Spindel-Arretierknopf und halten Sie ihn gedrückt.
6. Ziehen Sie mit dem Spannschlüssel die Spannmutter fest bzw. drehen Sie das Einsatzwerkzeug mit der Hand im Uhrzeigersinn kräftig weiter bis die Schnellspannmutter Kwik-Lock fest angezogen ist und lassen Sie anschliessend den Spindel-Arretierknopf los.
7. Zur Demontage führen Sie die entsprechenden Arbeitsschritte in umgekehrter Reihenfolge aus.

### 6.5 Getriebekopf drehen 13

#### HINWEIS

Um in jeder Lage sicher und ermüdungsfrei arbeiten zu können, (z.B. Ein-Aus-Schalter nach oben) lässt sich der Getriebekopf viermal um 90° verstellen.

1. Reinigen Sie das Gerät.
2. Entfernen Sie den Seitenhandgriff vom Gerät.
3. Entfernen Sie die vier Schrauben am Getriebekopf.
4. Drehen Sie den Getriebekopf, ohne ihn nach vorne vom Gerät zu ziehen, in die gewünschte Position.
5. Befestigen Sie den Getriebekopf mit den vier Schrauben.
6. Montieren Sie den Seitenhandgriff.

## 7 Bedienung



de

### HINWEIS

Passen Sie die Stellung der Schutzhaube den jeweiligen Erfordernissen des Arbeitsgangs an.

### GEFAHR

**Tragen Sie Gehörschutz.** Die Einwirkung von Lärm kann Hörverlust bewirken.

### VORSICHT

**Die geschlossene Seite der Schutzhaube muss stets zum Bediener zeigen.**

### WARNUNG

**Neue Schleifwerkzeuge bei max. Leerlaufdrehzahl in einem abgesicherten Arbeitsbereich mindestens 30 Sekunden zur Probe laufen lassen.**

### WARNUNG

**Verwenden Sie das Gerät nicht, wenn es hart oder ruckartig anläuft.** Es besteht die Möglichkeit, dass die Elektronik defekt ist. Lassen Sie das Gerät umgehend vom Hilti Service reparieren.

### WARNUNG

Schlitz in tragenden Wänden oder anderen Strukturen können die Statik beeinflussen, insbesondere beim Trennen von Armierungseisen oder Trägerelementen. **Vor Arbeitsbeginn den verantwortlichen Statiker, Architekten oder die zuständige Bauleitung befragen.**

### WARNUNG

**Die Netzspannung muss mit den Angaben auf dem Typenschild des Geräts übereinstimmen. Mit 230 V gekennzeichnete Geräte können mit 220 V betrieben werden.**

### WARNUNG

**Verwenden Sie das Gerät immer mit dem Seitenhandgriff (optional mit dem Bügelgriff).**

### WARNUNG

**Befestigen Sie lose Werkstücke mit einer Spannvorrichtung oder einem Schraubstock.**

### WARNUNG

**Wird das Gerät ohne Staubabsaugung betrieben, müssen Sie bei stauberzeugenden Arbeiten einen leichten Atemschutz benutzen.**

### WARNUNG

**Vermeiden Sie die Berührung rotierender Teile. Schalten Sie das Gerät erst im Arbeitsbereich ein.** Die Berührung rotierender Teile, insbesondere rotierender Werkzeuge, kann zu Verletzungen führen.

### VORSICHT

Das Werkzeug kann durch den Einsatz heiss werden. **Beim Werkzeugwechsel Schutzhandschuhe benutzen!**

### VORSICHT

Das Gerät hat seinen Anwendungen entsprechend ein hohes Drehmoment. **Benutzen Sie den Seitenhandgriff und arbeiten Sie mit dem Gerät immer beidhändig.** Der Anwender muss auf ein plötzlich blockierendes Werkzeug vorbereitet sein.

### VORSICHT

Durch die Bearbeitung des Untergrundes kann Material absplintern. **Benutzen Sie einen Augenschutz, Schutzhandschuhe und wenn Sie keine Staubabsaugung verwenden, einen leichten Atemschutz.** Abgesplittertes Material kann Körper und Augen verletzen.

### WARNUNG

**Bei Trennarbeiten die Scheibe in der Trennebene nicht verkanten und das Gerät nicht so stark belasten.** Ansonsten kann das Gerät zum Stillstand kommen, ein Rückschlag verursacht werden oder die Scheibe brechen.

### VORSICHT

**Machen Sie Arbeitspausen und Entspannungs- und Fingerübungen zur besseren Durchblutung Ihrer Finger.**

### WARNUNG

**Halten Sie brennbare Materialien vom Arbeitsbereich fern.**

#### 7.1 Schruppschleifen

### VORSICHT

**Verwenden Sie niemals Trennschleifscheiben zum Schruppschleifen.**

Mit einem Anstellwinkel von 5° bis 30° erreicht man beim Schruppen das beste Ergebnis. Bewegen Sie das Gerät mit mässigem Druck hin und her. Dadurch wird das Werkstück nicht zu heiss, verfärbt sich nicht und es gibt keine Rillen.

#### 7.2 Trennschleifen

Arbeiten Sie beim Trennschleifen mit mässigem Vorschub und verkanten Sie das Gerät bzw. die Trennschleifscheibe nicht (ca. 90° zur Trennebene). Profile und kleine Vierkantrohre werden am besten getrennt, indem man am kleinsten Querschnitt ansetzt.

### 7.3 Ein-/Ausschalten ohne Arretierung (DEG 125-D oder DEG 150-D)

#### 7.3.1 Einschalten

1. Stecken Sie den Netzstecker in die Steckdose.
2. Schieben Sie den Ein-/Ausschalter nach vorne und drücken Sie ihn anschliessend ganz durch.

#### 7.3.2 Ausschalten

Lassen Sie den Ein-/Ausschalter los.

### 7.4 Ein-/Ausschalten mit Arretierung (DEG 125-P oder DEG 150-P)

#### HINWEIS

Wenn Sie bei arretiertem Ein-/Ausschalter den Netzstecker aus der Steckdose ziehen und anschliessend wieder einstecken, läuft das Gerät nicht an. Sie müssen als Erstes im spannungslosen Zustand die Arretierung lösen und erst nachträglich den Netzstecker in die Steckdose stecken.

### 7.4.1 Einschalten und Arretieren

1. Stecken Sie den Netzstecker in die Steckdose.
2. Schieben Sie den Ein-/Ausschalter nach vorne (3 mm), drücken Sie ihn durch und schieben Sie ihn in der gedrückten Position nochmals zusätzlich nach vorne bis er arretiert.

### 7.4.2 Ausschalten nach der Arretierung

Drücken Sie vorne auf den Ein-/Ausschalter. (Arretierung löst sich)

### 7.5 Wiederanlaufperre

#### HINWEIS

Wenn Sie bei arretiertem Ein-/Ausschalter den Netzstecker aus der Steckdose ziehen und anschliessend wieder einstecken, läuft das Gerät nicht an. Sie müssen als Erstes im spannungslosen Zustand die Arretierung lösen und erst nachträglich den Netzstecker in die Steckdose stecken.

## 8 Pflege und Instandhaltung

### VORSICHT

Ziehen Sie den Netzstecker aus der Steckdose.

#### 8.1 Pflege des Geräts

#### GEFAHR

Bei extremen Einsatzbedingungen kann sich bei der Bearbeitung von Metallen leitfähiger Staub im Inneren des Gerätes absetzen. Die Schutzisolierung des Gerätes kann beeinträchtigt werden. **Es empfiehlt sich in solchen Fällen die Verwendung einer stationären Absauganlage, häufiges Reinigen der Lüftungsschlitze und das Vorschalten eines Fehlerstromschutzschalters (RCD).**

Die äussere Gehäuseschale des Geräts ist aus einem schlagfesten Kunststoff gefertigt. Die Griffpartie ist aus Elastomer-Werkstoff.

Betreiben Sie das Gerät nie mit verstopften Lüftungsschlitzen! Reinigen Sie regelmässig die Lüftungsschlitze vorsichtig mit einer trockenen Bürste. Verhindern Sie das Eindringen von Fremdkörpern in das Innere des Geräts. Das Motorgebläse zieht Staub in das Gehäuse, und eine starke Ansammlung von leitendem Staub (z.B. Metall, Kohlefaser) kann elektrische Gefahren verursachen. Reinigen Sie die Geräteaussenseite regelmässig mit einem leicht angefeuchteten Putzlappen. Verwenden Sie kein Sprühgerät, Dampfstrahlgerät oder fliessendes Wasser zur Reinigung! Die elektrische Sicherheit des Geräts kann dadurch gefährdet werden. Halten Sie die Griffpar-

tie am Gerät immer frei von Öl und Fett. Verwenden Sie keine silikonhaltigen Pflegemittel.

#### HINWEIS

Häufiges bearbeiten von leitfähigen Materialien (z.B. Metall, Kohlefasern) kann zu verkürzten Wartungsintervallen führen. Beachten Sie ihre individuelle Gefährdungsanalyse des Arbeitsplatzes.

#### 8.2 Instandhaltung

#### WARNUNG

**Betreiben Sie das Gerät nicht, wenn Teile beschädigt sind, oder Bedienelemente nicht einwandfrei funktionieren. Lassen Sie das Gerät vom Hilti-Service reparieren.**

#### WARNUNG

**Reparaturen an elektrischen Teilen dürfen nur durch eine Elektrofachkraft ausgeführt werden.**

Prüfen Sie regelmässig alle aussenliegenden Teile des Geräts auf Beschädigungen und alle Bedienelemente auf einwandfreie Funktion.

#### 8.3 Kontrolle nach Pflege- und Instandhaltungsarbeiten

Nach Pflege- und Instandhaltungsarbeiten ist zu prüfen, ob alle Schutzeinrichtungen angebracht sind und fehlerfrei funktionieren.

## 9 Fehlersuche

Fehler	Mögliche Ursache	Behebung
Gerät läuft nicht an.	Netzstromversorgung unterbrochen.	Anderes Elektrogerät einstecken, Funktion prüfen.
	Netz kabel oder Stecker defekt.	Von Elektrofachkraft prüfen und gegebenenfalls ersetzen lassen.
Gerät hat nicht die volle Leistung.	Verlängerungskabel mit zu geringem Querschnitt.	Verlängerungskabel mit ausreichendem Querschnitt einsetzen.

de

## 10 Entsorgung



Hilti-Geräte sind zu einem hohen Anteil aus wiederverwertbaren Materialien hergestellt. Voraussetzung für eine Wiederverwertung ist eine sachgemässe Stofftrennung. In vielen Ländern ist Hilti bereits eingerichtet, Ihr Altgerät zur Verwertung zurückzunehmen. Fragen Sie den Hilti Kundenservice oder Ihren Verkaufsberater.



Nur für EU Länder

Werfen Sie Elektrowerkzeuge nicht in den Hausmüll!

Gemäss Europäischer Richtlinie über Elektro- und Elektronik-Altgeräte und Umsetzung in nationales Recht müssen verbrauchte Elektrowerkzeuge getrennt gesammelt und einer umweltgerechten Wiederverwertung zugeführt werden.

## 11 Herstellergewährleistung Geräte

Hilti gewährleistet, dass das gelieferte Gerät frei von Material- und Fertigungsfehler ist. Diese Gewährleistung gilt unter der Voraussetzung, dass das Gerät in Übereinstimmung mit der Hilti Bedienungsanleitung richtig eingesetzt und gehandhabt, gepflegt und gereinigt wird, und dass die technische Einheit gewahrt wird, d.h. dass nur Original Hilti Verbrauchsmaterial, Zubehör und Ersatzteile mit dem Gerät verwendet werden.

Diese Gewährleistung umfasst die kostenlose Reparatur oder den kostenlosen Ersatz der defekten Teile während der gesamten Lebensdauer des Gerätes. Teile, die dem normalen Verschleiss unterliegen, fallen nicht unter diese Gewährleistung.

**Weitergehende Ansprüche sind ausgeschlossen, soweit nicht zwingende nationale Vorschriften entgegen-**

**stehen. Insbesondere haftet Hilti nicht für unmit-  
telbare oder mittelbare Mangel- oder Mangelfolge-  
schäden, Verluste oder Kosten im Zusammenhang  
mit der Verwendung oder wegen der Unmöglich-  
keit der Verwendung des Gerätes für irgendeinen  
Zweck. Stillschweigende Zusicherungen für Verwen-  
dung oder Eignung für einen bestimmten Zweck wer-  
den ausdrücklich ausgeschlossen.**

Für Reparatur oder Ersatz sind Gerät oder betroffene Teile unverzüglich nach Feststellung des Mangels an die zuständige Hilti Marktorganisation zu senden.


Die vorliegende Gewährleistung umfasst sämtliche Gewährleistungsverpflichtungen seitens Hilti und ersetzt alle früheren oder gleichzeitigen Erklärungen, schriftlichen oder mündlichen Verabredungen betreffend Gewährleistung.

## 12 EG-Konformitätserklärung (Original)

Bezeichnung:	Winkelschleifer
Typenbezeichnung:	DEG 125-D / DEG 125-P, DEG 150-D / DEG 150-P
Konstruktionsjahr:	2005

Wir erklären in alleiniger Verantwortung, dass dieses Produkt mit den folgenden Richtlinien und Normen übereinstimmt: 2006/42/EG, 2004/108/EG, 2011/65/EU, EN 60745-1, EN 60745-2-3, EN ISO 12100.

**Hilti Aktiengesellschaft, Feldkircherstrasse 100,  
FL-9494 Schaan**



**Paolo Luccini**  
Head of BA Quality and Process Management  
Business Area Electric Tools & Accessories  
01/2012



**Jan Doongaji**  
Executive Vice President  
Business Unit Power  
Tools & Accessories  
01/2012

### Technische Dokumentation bei:

Hilti Entwicklungsgesellschaft mbH  
Zulassung Elektrowerkzeuge  
Hiltistrasse 6  
86916 Kaufering  
Deutschland

de

# ORIGINAL OPERATING INSTRUCTIONS

## DEG 125-D / DEG 125-P, DEG 150-D / DEG 150-P angle grinder

en

**It is essential that the operating instructions are read before the power tool is operated for the first time.**

**Always keep these operating instructions together with the power tool.**

**Ensure that the operating instructions are with the power tool when it is given to other persons.**

Contents	Page
1 General information	18
2 Description	19
3 Accessories, consumables	22
4 Technical data	23
5 Safety instructions	24
6 Before use	28
7 Operation	29
8 Care and maintenance	31
9 Troubleshooting	31
10 Disposal	32
11 Manufacturer's warranty - tools	32
12 EC declaration of conformity (original)	33

**1** These numbers refer to the corresponding illustrations. The illustrations can be found on the fold-out cover pages. Keep these pages open while studying the operating instructions.

In these operating instructions, the designation "the power tool" always refers to the DEG 125 or DEG 150 angle grinder.

### Operating controls and parts **1**

- ① Ventilation slots
- ② On / off switch (hold to run)
- ③ Vibration-absorbing side handle
- ④ Spindle lockbutton
- ⑤ Guard release button
- ⑥ Spindle
- ⑦ Guard
- ⑧ Clamping flange with O-ring
- ⑨ Abrasive cutting disc / abrasive grinding disc
- ⑩ Clamping nut
- ⑪ Kwik-Lock quick-release clamping nut (optional)
- ⑫ Wrench

## 1 General information

### 1.1 Safety notices and their meaning

#### **DANGER**

Draws attention to imminent danger that will lead to serious bodily injury or fatality.

#### **WARNING**

Draws attention to a potentially dangerous situation that could lead to serious personal injury or fatality.

#### **CAUTION**

Draws attention to a potentially dangerous situation that could lead to slight personal injury or damage to the equipment or other property.

#### **NOTE**

Draws attention to an instruction or other useful information.

### 1.2 Explanation of the pictograms and other information

#### Warning signs



General warning



Warning: electricity

## Obligation signs



Wear eye protection



Wear a hard hat



Wear ear protection



Wear protective gloves



Wear breathing protection

## Symbols



Read the operating instructions before use



Return waste material for recycling.

V

Volts

A

Amps



Alternating current

n

Rated speed

/min

Revolutions per minute

RPM

Revolutions per minute



Diameter



Double insulated

## Location of identification data on the power tool

The type designation, item number, year of manufacture and technical status can be found on the type identification plate on the machine or tool. The serial no. can be found on the left side of the motor housing. Make a note of this data in your operating instructions and always refer to it when making an enquiry to your Hilti representative or service department.

Type: \_\_\_\_\_

Serial no.: \_\_\_\_\_

en

## 2 Description

### 2.1 Use of the product as directed

The power tool is designed for cutting and grinding metal and mineral materials without use of water. Use of a guide carriage is mandatory for cutting stone.

The working environment may be as follows: construction site, workshop, renovation, conversion or new construction. The power tool may be operated only when connected to a power supply providing a voltage and frequency in compliance with the information given on its type identification plate.

Working with metals: Cutting, grinding.

Working with mineral materials: Cutting and slitting using the corresponding guard (DC-EX), grinding using the corresponding guard (DG-EX).

Use only discs (abrasive grinding discs, abrasive cutting discs, etc.) that are approved for use at a speed of at least 11000/min for a diameter of 125 mm and at least 9300/min for a diameter of 150 mm, with a maximum thickness of 6.4 mm (grinding discs) or 2.5 mm (cutting discs).

Use only synthetic resin-bonded, fiber-reinforced grinding discs or cutting discs approved for use at a permissible peripheral speed of at least 80 m/sec.

The power tool may be used only for dry cutting or grinding.

When grinding stone, a vacuum cleaner equipped with a stone dust filter, e.g. a suitable Hilti vacuum cleaner, must be used.



Nationally applicable industrial safety regulations must be observed.

Working on materials hazardous to the health (e.g. asbestos) is not permissible.

Modification of the power tool or tampering with its parts is not permissible.

To avoid the risk of injury, use only genuine Hilti accessories and insert tools.

Observe the information printed in the operating instructions concerning operation, care and maintenance.

The power tool is designed for professional use and may be operated, serviced and maintained only by trained, authorized personnel. This personnel must be informed of any special hazards that may be encountered. The power tool and its ancillary equipment may present hazards when used incorrectly by untrained personnel or when used not as directed.

Take the influences of the surrounding area into account. Do not use the power tool or appliance where there is a risk of fire or explosion.

## 2.2 The items supplied in the cardboard box are:

- 1 Power tool with guard
- 1 Front cover (optional)
- 1 Vibration-absorbing side handle
- 1 Kwik-Lock quick-release clamping nut (optional)
- 1 Flange
- 1 Nut
- 1 Wrench
- 1 Operating instructions
- 1 Cardboard box

## 2.3 Starting current limitation

The electronic starting current limiter reduces the starting current drawn by the power tool and thus prevents the mains fuse blowing. It also allows the power tool to start smoothly, without a jolt.

## 2.4 Constant-speed electronics

Electronic speed control keeps running speed almost constant irrespective of whether the power tool is idling or running under load. Constant running speed helps ensure maximum efficiency.

## 2.5 ATC (Active Torque Control)

The electronics in the power tool detect situations where there is a risk of the disc sticking and prevent further rotation of the drive spindle by switching the power tool off (does not prevent kickback). The switch must be released and pressed again to restart the power tool.

## 2.6 Restart interlock

The power tool does not restart by itself when the switch is locked in the on-position and the power returns after an interruption in the electric supply. The switch must first be released and then pressed again to restart.

## 2.7 Temperature-dependent motor protection

The temperature-dependent motor protection system prevents the tool overheating by monitoring current input and motor temperature.

In the event of motor overload due to application of excessive pressure to the disc, performance will drop noticeably or the tool may stop running (avoid stalling the tool in this way).

Permissible tool overload cannot be given as a specific value as it depends on the temperature of the motor.

In the event of the tool being overloaded, release the pressure applied and allow the tool to run under no load for approx. 30 seconds.

## 2.8 Using extension cords

Use only extension cords of a type approved for the application and with conductors of adequate cross section. The power tool may otherwise lose performance and the extension cord may overheat. Check the extension cord for damage at regular intervals. Replace damaged extension cords.

## Recommended minimum conductor cross section and max. cable lengths

Conductor cross section	1.5 mm <sup>2</sup>	2 mm <sup>2</sup>	2.5 mm <sup>2</sup>	3.5 mm <sup>2</sup>	14 AWG	12 AWG
Mains voltage 100V		30 m		50 m		
Mains voltage 110-120 V	20 m	30 m	40 m	50 m	75 ft	125 ft
Mains voltage 220-240 V	50 m		100 m			

Do not use extension cords with 1.25 mm<sup>2</sup> or 16 AWG conductor cross sections.

### 2.9 Using extension cords outdoors

When working outdoors, use only extension cords that are approved and correspondingly marked for this application.

### 2.10 Using a generator or transformer

This power tool may be powered by a generator or transformer when the following conditions are fulfilled: The unit must provide a power output in watts of at least twice the value printed on the type identification plate on the power tool. The operating voltage must remain within +5% and -15% of the rated voltage at all times, frequency must be in the 50 – 60 Hz range and never above 65 Hz, and the unit must be equipped with automatic voltage regulation and starting boost.

Never operate other power tools or appliances from the generator or transformer at the same time. Switching other power tools or appliances on and off may cause undervoltage and / or overvoltage peaks, resulting in damage to the power tool.

### 2.11 DG-EX 125/5" dust removal hood for grinding 2

The tool is suitable only for occasional use with diamond cup wheels for grinding mineral materials.

#### CAUTION

Use of this guard for working on metal is not permissible.

#### NOTE

It is recommended that a dust removal system consisting of matched components, i.e. dust removal hood and a suitable Hilti vacuum cleaner, are used for grinding mineral materials, such as concrete or stone. These serve to protect the operator and increase the life of the power tool and disc used.

### 2.12 DC-EX 125/5"-M dust removal hood with guide carriage for cutting and slitting 3

Cutting and slitting work on mineral materials may be carried out only when the power tool is equipped with a dust removal hood with guide carriage.

#### CAUTION

Use of this guard for working on metal is not permissible.

#### NOTE

It is recommended that a dust removal system consisting of matched components, i.e. dust removal hood and a suitable Hilti vacuum cleaner, are used for cutting and slitting mineral materials, such as concrete or stone. These serve to protect the operator and increase the life of the power tool and disc used.

### 2.13 DC-EX 125/5"-C compact dust removal hood for cutting 4

For cutting masonry and concrete.

#### CAUTION

Use of this guard for working on metal is not permissible.

#### NOTE

It is recommended that a dust removal system consisting of matched components, i.e. dust removal hood and a suitable Hilti vacuum cleaner, are used for cutting and slitting mineral materials, such as concrete or stone. These serve to protect the operator and increase the life of the power tool and disc used.

## 2.14 Guard with side cover 5

### CAUTION

When grinding with straight grinding discs and cutting with cutting discs in metalworking applications, use the guard with cover plate.

## 2.15 Front cover for guard (DEG 125-D and DEG 125-P only) 7

### CAUTION

When grinding with straight grinding discs and cutting with cutting discs in metalworking applications, use the guard with front cover.

## 3 Accessories, consumables

### Accessories for the DEG 125 and DEG 150

Designation	Description
Dust removal hood for grinding	DG-EX 125/5"
Dust removal hood with guide carriage for cutting / slitting	DC-EX 125/5"-M

### Accessories for the DEG 125

Designation	Description
Compact dust removal hood	DC-EX 125/5" C

Discs with a max. diameter of 125 mm and 11000/min or, respectively, 150 mm and 9300/min, and a peripheral speed of 80 m/sec, a maximum thickness of 6.4 mm (abrasive grinding discs) or 2.5 mm (abrasive cutting discs).

Discs	Application	Designation	Material
Abrasive cutting disc	Cutting, slitting	AC-D	metal
Diamond cutting disc	Cutting, slitting	DC-D	mineral
Abrasive grinding disc	Rough grinding	AG-D, AF-D, AN-D	metal
Diamond grinding disc	Rough grinding	DG-CW	mineral

### Assignment of discs to the equipment used

Item	Equipment	AC-D	AG-D	AF-D	AN-D	DG-CW	DC-D
A	Guard	X	X	X	X	X	X
B	Front cover for DEG 125-D/P only (optional for A)	X	-	-	-	-	-
C	Guard with cover plate (optional for A, B)	X	-	-	-	-	X
D	DG-EX 125/5" surface guard	-	-	-	-	X	-
E	DC-EX 125/5"-C compact guard (in combination with A)	-	-	-	-	-	X
F	DG-EX 125/5" mineral cutting guard	-	-	-	-	-	X
G	DC-EX SL cutting adapter (in combination with F)	-	-	-	-	-	X
H	Side handle	X	X	X	X	X	X
I	DC BG 125 hoop handle (optional for H)	X	X	X	X	X	X
K	Clamping nut	X	X	X	X	X	X

Item	Equipment	AC-D	AG-D	AF-D	AN-D	DG-CW	DC-D
L	Clamping flange	X	X	X	X	X	X
M	Kwick-Lock (optional for K)	X	X	X	X	-	X

## 4 Technical data

Right of technical changes reserved.

Tool	DEG 125-D/-P	DEG 150-D/-P
Rated current / power input	Rated voltage 220 /230 V: 6.7 A / 1,400 W Rated voltage 110 V: 12.2 A / 1,200 W	Rated voltage 220 /230 V: 6.7 A / 1,400 W Rated voltage 110 V: 12.2 A / 1,200 W
Rated frequency	50 / 60 Hz	50 / 60 Hz
Rated speed	11,000/min	9,300/min
Max. washer diameter	Diameter 125 mm	Diameter 150 mm
Dimensions (L x H x W) without hood	360 mm x 103 mm x 80 mm	360 mm x 103 mm x 80 mm
Weight in accordance with EPTA procedure 01/2003	2.3 kg	2.4 kg

### Information about the power tool and applications

Drive spindle thread (arbor size)	M 14
Spindle length	22 mm
Protection class	Protection class II (double insulated)

### NOTE

The vibration emission level given in this information sheet has been measured in accordance with a standardised test given in EN 60745 and may be used to compare one tool with another. It may be used for a preliminary assessment of exposure. The declared vibration emission level represents the main applications of the tool. However if the tool is used for different applications, with different accessories or poorly maintained, the vibration emission may differ. This may significantly increase the exposure level over the total working period. An estimation of the level of exposure to vibration should also take into account the times when the tool is switched off or when it is running but not actually doing the job. This may significantly reduce the exposure level over the total working period. Identify additional safety measures to protect the operator from the effects of vibration such as: maintain the tool and the accessories, keep the hands warm, organisation of work patterns.

### Noise information (as per EN 60745-1):

Typical A-weighted noise power level	100 dB (A)
Typical A-weighted emission sound pressure level	89 dB (A)
Uncertainty for the given sound level	3 dB (A)

### Vibration information in accordance with EN 60745

Triaxial vibration value (vibration vector sum), DEG 125-D/-P	Measured in accordance with EN 60745-2-3
Surface grinding with the standard side handle, $a_{h,AG}$	11.3 m/s <sup>2</sup>
Surface grinding with the vibration absorbing side handle, $a_{h,AG}$	7.0 m/s <sup>2</sup>
Surface grinding with the hoop handle, $a_{h,AG}$	9.9 m/s <sup>2</sup>
Uncertainty (K)	1.5 m/s <sup>2</sup>

Triaxial vibration value (vibration vector sum), DEG 150-D/-P	Measured in accordance with EN 60745-2-3
Surface grinding with the standard side handle, $a_{h,AG}$	8.9 m/s <sup>2</sup>
Surface grinding with the vibration absorbing side handle, $a_{h,AG}$	7.1 m/s <sup>2</sup>
Surface grinding with the hoop handle, $a_{h,AG}$	8.7 m/s <sup>2</sup>
Uncertainty (K)	1.5 m/s <sup>2</sup>
Additional information	Other applications, such as cutting, may produce vibration values that deviate from the given values.

## 5 Safety instructions

### 5.1 General Power Tool Safety Warnings

#### a) WARNING

**Read all safety warnings and all instructions.** Failure to follow the warnings and instructions may result in electric shock, fire and/or serious injury. **Save all warnings and instructions for future reference.** The term “power tool” in the warnings refers to your mains-operated (corded) power tool or battery-operated (cordless) power tool.

#### 5.1.1 Work area safety

- Keep work area clean and well lit.** Cluttered or dark areas invite accidents.
- Do not operate power tools in explosive atmospheres, such as in the presence of flammable liquids, gases or dust.** Power tools create sparks which may ignite the dust or fumes.
- Keep children and bystanders away while operating a power tool.** Distractions can cause you to lose control.

#### 5.1.2 Electrical safety

- Power tool plugs must match the outlet. Never modify the plug in any way. Do not use any adapter plugs with earthed (grounded) power tools.** Unmodified plugs and matching outlets will reduce risk of electric shock.
- Avoid body contact with earthed or grounded surfaces, such as pipes, radiators, ranges and refrigerators.** There is an increased risk of electric shock if your body is earthed or grounded.
- Do not expose power tools to rain or wet conditions.** Water entering a power tool will increase the risk of electric shock.
- Do not abuse the cord. Never use the cord for carrying, pulling or unplugging the power tool. Keep cord away from heat, oil, sharp edges or moving parts.** Damaged or entangled cords increase the risk of electric shock.
- When operating a power tool outdoors, use an extension cord suitable for outdoor use.** Use of a cord suitable for outdoor use reduces the risk of electric shock.
- If operating a power tool in a damp location is unavoidable, use a residual current device (RCD)**

**protected supply.** Use of an RCD reduces the risk of electric shock.

#### 5.1.3 Personal safety

- Stay alert, watch what you are doing and use common sense when operating a power tool. Do not use a power tool while you are tired or under the influence of drugs, alcohol or medication.** A moment of inattention while operating power tools may result in serious personal injury.
- Use personal protective equipment. Always wear eye protection.** Protective equipment such as dust mask, non-skid safety shoes, hard hat, or hearing protection used for appropriate conditions will reduce personal injuries.
- Prevent unintentional starting. Ensure the switch is in the off-position before connecting to power source and/or battery pack, picking up or carrying the tool.** Carrying power tools with your finger on the switch or energising power tools that have the switch on invites accidents.
- Remove any adjusting key or wrench before turning the power tool on.** A wrench or a key left attached to a rotating part of the power tool may result in personal injury.
- Do not overreach. Keep proper footing and balance at all times.** This enables better control of the power tool in unexpected situations.
- Dress properly. Do not wear loose clothing or jewellery. Keep your hair, clothing and gloves away from moving parts.** Loose clothes, jewellery or long hair can be caught in moving parts.
- If devices are provided for the connection of dust extraction and collection facilities, ensure these are connected and properly used.** Use of dust collection can reduce dust-related hazards.

#### 5.1.4 Power tool use and care

- Do not force the power tool. Use the correct power tool for your application.** The correct power tool will do the job better and safer at the rate for which it was designed.
- Do not use the power tool if the switch does not turn it on and off.** Any power tool that cannot be controlled with the switch is dangerous and must be repaired.

- c) **Disconnect the plug from the power source and/or the battery pack from the power tool before making any adjustments, changing accessories, or storing power tools.** Such preventive safety measures reduce the risk of starting the power tool accidentally.
- d) **Store idle power tools out of the reach of children and do not allow persons unfamiliar with the power tool or these instructions to operate the power tool.** Power tools are dangerous in the hands of untrained users.
- e) **Maintain power tools. Check for misalignment or binding of moving parts, breakage of parts and any other condition that may affect the power tool's operation. If damaged, have the power tool repaired before use.** Many accidents are caused by poorly maintained power tools.
- f) **Keep cutting tools sharp and clean.** Properly maintained cutting tools with sharp cutting edges are less likely to bind and are easier to control.
- g) **Use the power tool, accessories and tool bits etc. in accordance with these instructions, taking into account the working conditions and the work to be performed.** Use of the power tool for operations different from those intended could result in a hazardous situation.

#### 5.1.5 Service

- a) **Have your power tool serviced by a qualified repair person using only identical replacement parts.** This will ensure that the safety of the power tool is maintained.

#### 5.2 Safety warnings for abrasive cutting-off operations

- a) **This power tool is intended to function as a cut-off tool. Read all safety warnings, instructions, illustrations and specifications provided with this power tool.** Failure to follow all instructions listed below may result in electric shock, fire and/or serious injury.
- b) **Operations such as sanding, wire brushing or polishing are not recommended to be performed with this power tool** Operations for which the power tool was not designed may create a hazard and cause personal injury.
- c) **Do not use accessories which are not specifically designed and recommended by the tool manufacturer.** Just because the accessory can be attached to your power tool, it does not assure safe operation.
- d) **The rated speed of the accessory must be at least equal to the maximum speed marked on the power tool.** Accessories running faster than their rated speed can break and fly apart.
- e) **The outside diameter and the thickness of your accessory must be within the capacity rating of your power tool.** Incorrectly sized accessories cannot be adequately guarded or controlled.
- f) **Threaded mounting of accessories must match the grinder spindle thread. For accessories mounted by flanges, the arbour hole of the accessory**

**must fit the locating diameter of the flange.** Accessories that do not match the mounting hardware of the power tool will run out of balance, vibrate excessively and may cause loss of control.

- g) **Do not use a damaged accessory. Before each use inspect the accessory such as abrasive wheels for chips and cracks, backing pad for cracks, tear or excess wear, wire brush for loose or cracked wires. If power tool or accessory is dropped, inspect for damage or install an undamaged accessory. After inspecting and installing an accessory, position yourself and bystanders away from the plane of the rotating accessory and run the power tool at maximum no-load speed for one minute.** Damaged accessories will normally break apart during this test time.
- h) **Wear personal protective equipment. Depending on application, use face shield, safety goggles or safety glasses. As appropriate, wear dust mask, hearing protectors, gloves and workshop apron capable of stopping small abrasive or workpiece fragments.** The eye protection must be capable of stopping flying debris generated by various operations. The dust mask or respirator must be capable of filtering particles generated by your operation. Prolonged exposure to high intensity noise may cause hearing loss.
- i) **Keep bystanders a safe distance away from work area. Anyone entering the work area must wear personal protective equipment.** Fragments of workpiece or of a broken accessory may fly away and cause injury beyond immediate area of operation.
- j) **Hold the power tool by insulated gripping surfaces only, when performing an operation where the cutting accessory may contact hidden wiring or its own cord.** Cutting accessory contacting a "live" wire may make exposed metal parts of the power tool "live" and could give the operator an electric shock.
- k) **Position the cord clear of the spinning accessory.** If you lose control, the cord may be cut or snagged and your hand or arm may be pulled into the spinning accessory.
- l) **Never lay the power tool down until the accessory has come to a complete stop.** The spinning accessory may grab the surface and pull the power tool out of your control.
- m) **Do not run the power tool while carrying it at your side.** Accidental contact with the spinning accessory could snag your clothing, pulling the accessory into your body.
- n) **Regularly clean the power tool's air vents.** The motor's fan will draw the dust inside the housing and excessive accumulation of powdered metal may cause electrical hazards.
- o) **Do not operate the power tool near flammable materials.** Sparks could ignite these materials.
- p) **Do not use accessories that require liquid coolants.** Using water or other liquid coolants may result in electrocution or shock.

### 5.3 Kickback and related warnings

Kickback is a sudden reaction to a pinched or snagged rotating wheel, backing pad, brush or any other accessory. Pinching or snagging causes rapid stalling of the rotating accessory which in turn causes the uncontrolled power tool to be forced in the direction opposite of the accessory's rotation at the point of the binding.

For example, if an abrasive wheel is snagged or pinched by the workpiece, the edge of the wheel that is entering into the pinch point can dig into the surface of the material causing the wheel to climb out or kick out. The wheel may either jump toward or away from the operator, depending on direction of the wheel's movement at the point of pinching. Abrasive wheels may also break under these conditions.

Kickback is the result of power tool misuse and/or incorrect operating procedures or conditions and can be avoided by taking proper precautions as given below.

- a) **Maintain a firm grip on the power tool and position your body and arm to allow you to resist kickback forces. Always use auxiliary handle, if provided, for maximum control over kickback or torque reaction during start-up.** The operator can control torque reactions or kickback forces, if proper precautions are taken.
- b) **Never place your hand near the rotating accessory.** Accessory may kickback over your hand.
- c) **Do not position your body in the area where power tool will move if kickback occurs.** Kickback will propel the tool in direction opposite to the wheel's movement at the point of snagging.
- d) **Use special care when working corners, sharp edges etc. Avoid bouncing and snagging the accessory.** Corners, sharp edges or bouncing have a tendency to snag the rotating accessory and cause loss of control or kickback.
- e) **Do not attach a saw chain woodcarving blade or toothed saw blade.** Such blades create frequent kickback and loss of control.

### 5.4 Safety warnings specific for grinding and abrasive cutting-off operations

- a) **Use only wheel types that are recommended for your power tool and the specific guard designed for the selected wheel.** Wheels for which the power tool was not designed cannot be adequately guarded and are unsafe.
- b) **The grinding surface of centre depressed wheels must be mounted below the plane of the guard lip.** An improperly mounted wheel that projects through the plane of the guard lip cannot be adequately protected.
- c) **The guard must be securely attached to the power tool and positioned for maximum safety, so the least amount of wheel is exposed towards the operator.** The guard helps to protect operator from broken wheel fragments, accidental contact with wheel and sparks that could ignite clothing.
- d) **Wheels must be used only for recommended applications. For example: do not grind with the side**

**of cut-off wheel.** Abrasive cut-off wheels are intended for peripheral grinding, side forces applied to these wheels may cause them to shatter.

- e) **Always use undamaged wheel flanges that are of correct size and shape for your selected wheel.** Proper wheel flanges support the wheel thus reducing the possibility of wheel breakage. Flanges for cut-off wheels may be different from grinding wheel flanges.
- f) **Do not use worn down wheels from larger power tools.** Wheel intended for larger power tool is not suitable for the higher speed of a smaller tool and may burst.

### 5.5 Additional safety warnings specific for abrasive cutting-off operations

- a) **Do not "jam" the cut-off wheel or apply excessive pressure. Do not attempt to make an excessive depth of cut.** Overstressing the wheel increases the loading and susceptibility to twisting or binding of the wheel in the cut and the possibility of kickback or wheel breakage.
- b) **Do not position your body in line with and behind the rotating wheel.** When the wheel, at the point of operation, is moving away from your body, the possible kickback may propel the spinning wheel and the power tool directly at you.
- c) **When wheel is binding or when interrupting a cut for any reason, switch off the power tool and hold the power tool motionless until the wheel comes to a complete stop. Never attempt to remove the cut-off wheel from the cut while the wheel is in motion otherwise kickback may occur.** Investigate and take corrective action to eliminate the cause of wheel binding.
- d) **Do not restart the cutting operation in the workpiece. Let the wheel reach full speed and carefully re-enter the cut.** The wheel may bind, walk up or kickback if the power tool is restarted in the workpiece.
- e) **Support panels or any oversized workpiece to minimize the risk of wheel pinching and kickback.** Large workpieces tend to sag under their own weight. Supports must be placed under the workpiece near the line of cut and near the edge of the workpiece on both sides of the wheel.
- f) **Use extra caution when making a "pocket cut" into existing walls or other blind areas.** The protruding wheel may cut gas or water pipes, electrical wiring or objects that can cause kickback.

### 5.6 Additional safety instructions

#### 5.6.1 Personal safety

- a) **Always hold the tool securely with both hands on the grips provided. Keep the grips dry, clean and free from oil and grease.**
- b) **Breathing protection must be worn if the power tool is used without a dust extraction system for work that creates dust.**

- c) **Improve the blood circulation in your fingers by relaxing your hands and exercising your fingers during breaks between working.**
- d) **Avoid touching rotating parts. Switch the power tool on only after bringing it into position at the workpiece.** Touching rotating parts, especially rotating insert tools, may lead to injury.
- e) **Always lead the supply cord and extension cord away from the power tool to the rear while working.** This helps to avoid tripping over the cord while working.
- f) **When grinding with straight grinding discs and cutting with cutting discs in metalworking applications, use the guard with cover plate.**
- g) **Children must be instructed not to play with the power tool.**
- h) **The power tool is not intended for use by children, by debilitated persons or those who have received no instruction or training.**
- i) **Do not use the power tool if it starts with a jolt.** This may be an indication that the electronic control unit is defective. Have the tool repaired at an authorized Hilti service center right away.
- j) **Dust from material such as paint containing lead, some wood species, minerals and metal may be harmful. Contact with or inhalation of the dust may cause allergic reactions and/or respiratory diseases to the operator or bystanders. Certain kinds of dust are classified as carcinogenic such as oak and beech dust especially in conjunction with additives for wood conditioning (chromate, wood preservative). Material containing asbestos must only be treated by specialists. Where the use of a dust extraction device is possible it shall be used. To achieve a high level of dust collection, use a suitable vacuum cleaner of the type recommended by Hilti for wood dust and/or mineral dust together with this tool. Ensure that the workplace is well ventilated. The use of a dust mask of filter class P2 is recommended. Follow national requirements for the materials you want to work with.**
- f) **Do not use separate reducing rings or adapters to enable use of grinding discs with a larger mounting hole.**
- g) **If the grinding disc (or cup wheel, etc.) is equipped with a threaded insert, check that the threaded section is long enough to take up the length of the drive spindle.**
- h) **The workpiece must be fixed securely in place.**
- i) **Do not use cutting discs for grinding.**
- j) **Take steps to ensure that flying sparks from the tool do not present a hazard, i.e. by striking yourself or other persons or by igniting inflammable substances. Adjust the position of the disc guard accordingly.**
- k) **When working in dusty conditions, check to ensure that the cooling air openings remain unobstructed. Should it become necessary to remove dust deposits from the air openings, first unplug the tool from the electric supply and then use a non-metallic object to remove the dust, taking care to avoid damaging parts inside the tool.**
- l) **The disc continues to rotate after the power tool has been switched off. Wait until the disc stops rotating.**

en

### 5.6.3 Electrical safety



### 5.6.2 Power tool use and care

- a) **Grinding discs must be stored and handled carefully in accordance with the manufacturer's instructions.**
- b) **Check that the grinding disc is fitted in accordance with the manufacturer's instructions.**
- c) **If use of a spacer ring or other intermediate part is specified and the part is supplied with the grinding disc, check to ensure that the part is fitted.**
- d) **Before use, check that the cutting disc has been fitted correctly and the clamping nut tightened. Then allow the power tool to run for 60 seconds under no load while holding it securely. Switch off the power tool immediately if significant vibration or any other faults are noticed. Should this occur, examine the power tool in order to determine the cause.**
- e) **Never use the power tool without the guard.**
- a) **Before beginning work, check the working area (e.g. using a metal detector) to ensure that no concealed electric cables or gas and water pipes are present.** External metal parts of the power tool may become live, for example, when an electric cable is damaged accidentally. This presents a serious risk of electric shock.
- b) **Check the power tool's supply cord at regular intervals and have it replaced by a qualified specialist if found to be damaged. If the power tool's supply cord is damaged it must be replaced with a specially-prepared supply cord available from Hilti Customer Service. Check extension cords at regular intervals and replace them if found to be damaged. Do not touch the supply cord or extension cord if it is damaged while working. Disconnect the supply cord plug from the power outlet. Damaged supply cords or extension cords present a risk of electric shock.**
- c) **Dirty or dusty power tools which have been used frequently for work on conductive materials should be checked at regular intervals at a Hilti Service Center. Under unfavorable circumstances, dampness or dust adhering to the surface of the power tool, especially dust from conductive materials, may present a risk of electric shock.**
- d) **When working outdoors with an electric tool check to ensure that the tool is connected to the electric supply by way of a ground fault circuit**



interrupter (RCD) with a rating of max. 30 mA (tripping current). Use of a ground fault circuit interrupter reduces the risk of electric shock.

- e) Use of a ground fault circuit interrupter (RCD residual current device) with a maximum tripping current of 30 mA is recommended.

#### 5.6.4 Work area

- a) Ensure that the workplace is well lit.
- b) Ensure that the workplace is well ventilated. Exposure to dust at a poorly ventilated workplace may result in damage to the health.

#### 5.6.5 Personal protective equipment



The user and any other persons in the vicinity must wear suitable eye protection, a hard hat, ear protection, protective gloves and breathing protection while the power tool is in use.

## 6 Before use



### DANGER

Disconnect the plug from the power source before making any adjustments, changing accessories, or storing the tool. Such preventive safety measures reduce the risk of starting the tool accidentally.

### CAUTION

Wear gloves when fitting or removing parts, when making adjustments or when remedying malfunctions.

### WARNING

Never use the power tool without the guard.

### CAUTION

Before using another accessory that is recommended for the angle grinder in conjunction with the angle grinders mentioned above, read the operating instructions for the applicable angle grinder and observe all instructions.

#### 6.1 Fitting the side handle

### WARNING

The side handle must be fitted for all types of work.

The side handle may be screwed onto the tool on the right or left.

#### 6.2 Guard

### CAUTION

Adjust the position of the guard to suit the requirements of the work being done.

### CAUTION

The closed side of the guard must always face the operator.

#### 6.2.1 Fitting the guard or guard with cover plate 8

### NOTE

The keyed locating lug on the guard ensures that only a guard designed for use with the power tool can be fitted. The keyed locating lug also prevents the guard from coming into contact with the disc.

1. Fit the guard onto the drive spindle collar so that the two triangular marks on the guard and on the power tool in alignment.
2. Press the guard onto the drive spindle collar; press the guard release button and then rotate the guard until it engages and the guard release button jumps back to its outset position.

#### 6.2.2 Adjusting the guard 6

1. Press the guard release button and then rotate the guard until it engages in the desired position.

#### 6.2.3 Removing the guard or guard with cover plate

1. Press the guard release button and then rotate the guard until the triangular marks on the guard and the power tool are in alignment.
2. Lift off the guard.

#### 6.2.4 Fitting and removing the front cover 9

1. Press the front cover onto the standard guard, with the closed side positioned as shown in the illustration, until it engages.
2. To remove the front cover, release the catch and then pull the front cover away from the standard guard.

#### 6.3 Fitting and removing the disc 10 11

### DANGER

Check that the speed rating printed on the grinding disc is equal to or higher than the rated speed of the tool.

## DANGER

Check the condition of the grinding disc before using it. Do not use discs that are broken, cracked or damaged in any way.

## NOTE

Diamond discs must be replaced when the cutting or grinding performance drops significantly. This generally is the case when the segments reach a height of less than 2 mm. Other discs must be replaced when the cutting performance drops significantly or other parts of the angle grinder (not the disc) come into contact with the material you are working on. Abrasive discs generally have to be replaced when the durability date has been reached.

1. **CAUTION** The clamping flange is equipped with an O-ring. **The O-ring must be replaced if missing or damaged.**  
Fit the clamping flange onto the drive spindle.
2. Fit the disc.
3. Screw on the clamping nut corresponding to the type of disc fitted **11**.
4. **CAUTION Do not press the spindle lockbutton before the drive spindle has stopped rotating.**  
Press the spindle lockbutton and hold it in this position.
5. Use the wrench to tighten the clamping nut securely and then release the spindle lockbutton.
6. To remove the disc from the power tool, follow the instructions for fitting the disc but carry out the steps in the reverse order.

### 6.4 Insert tool with Kwik-Lock quick-release nut

#### CAUTION

When operating the power tool, take care to ensure that the Kwik-Lock nut does not come into contact with the work surface. Do not use a damaged Kwik-Lock nut.

#### NOTE

The Kwik-Lock nut may be used instead of the standard clamping nut. No tools are then required for changing cutting discs.

### 6.4.1 Fitting and removing the insert tool using the Kwik-Lock quick-release nut **12**

#### NOTE

The arrow on the upper surface of the nut must be within the index marks. If the arrow is not within the index marks when the nut is tightened, it will be impossible to release the nut by hand. In this case, use the pin wrench to release the Kwik-Lock nut (do not use a pipe wrench!).

1. Clean the clamping flange and the quick release clamping nut.
2. **CAUTION** The clamping flange is equipped with an O-ring. **The O-ring must be replaced if missing or damaged.**  
Fit the clamping flange onto the drive spindle.
3. Fit the insert tool.
4. Screw the Kwik-Lock nut onto the spindle until it contacts the insert tool (the side with the lettering should be visible after the nut is screwed on).
5. **CAUTION Do not press the spindle lockbutton before the drive spindle has stopped rotating.**  
Press the spindle lockbutton and hold it in this position.
6. Use the wrench to tighten the clamping nut or, respectively, rotate the insert tool firmly by hand in a clockwise direction until the Kwik-Lock nut is tight, and then release the spindle lockbutton.
7. To remove this, follow the instructions for fitting the module but carry out the steps in the reverse order.

### 6.5 Rotating the gearing section **13**

#### NOTE

To allow the tool to be used safely and without fatigue in all positions (e.g. on / off switch facing upwards), the gearing section can be rotated to one of four positions at 90° intervals.

1. Clean the tool.
2. Remove the side handle from the tool.
3. Remove the four screws from the gearing section.
4. Rotate the gearing section to the desired position without pulling it away from the tool.
5. Secure the gearing section by inserting and tightening the four screws.
6. Fit the side handle.

## 7 Operation



#### NOTE

Adjust the position of the guard to suit the requirements of the work being done.

#### DANGER

Wear ear protectors. Exposure to noise can cause hearing loss.

#### CAUTION

The closed side of the guard must always face the operator.

#### WARNING

Test new cutting or grinding discs by allowing them to run at maximum speed in a protected area for at least 30 seconds.

#### WARNING

Do not use the power tool if it starts with a jolt. This may be an indication that the electronic control unit is

en

defective. Have the tool repaired at an authorized Hilti service center right away.

#### WARNING

Slits cut in loadbearing walls of buildings or other structures may influence the statics of the structure, especially when steel reinforcing bars or load-bearing components are cut through. **Consult the structural engineer, architect, or person in charge of the building project before beginning the work.**

#### WARNING

The electric supply voltage must comply with the information given on the type identification plate on the power tool. **230 V power tools may also be connected to a 220 V supply.**

#### WARNING

**Always use the side handle with the power tool (use the hoop handle as an option).**

#### WARNING

**Use clamps or a vice to hold the workpiece securely.**

#### WARNING

**Breathing protection must be worn if the power tool is used without a dust extraction system for work that creates dust.**

#### WARNING

**Avoid touching rotating parts. Switch the power tool on only after bringing it into position at the workpiece.** Touching rotating parts, especially rotating insert tools, may lead to injury.

#### CAUTION

The insert tool may get hot during use. **Wear protective gloves when changing insert tools.**

#### CAUTION

In accordance with the applications for which it is designed, the power tool produces a high torque. **Always use the side handle and hold the power tool with both hands.** The user must be prepared for sudden sticking and stalling of the insert tool.

#### CAUTION

Working on the material may cause it to splinter. **Wear eye protection and protective gloves. Wear breathing protection if no dust removal system is used.** Splintering material presents a risk of injury to the eyes and body.

#### WARNING

**Reduce the load on the power tool by avoiding tilting the disc in the kerf when cutting.** The disc or wheel may otherwise break, or the power tool may kick back or stall.

#### CAUTION

**Improve the blood circulation in your fingers by relaxing your hands and exercising your fingers during breaks between working.**

#### WARNING

**Keep inflammable materials away from the working area.**

#### 7.1 Rough grinding

#### CAUTION

**Never use abrasive cutting discs for grinding.**

Best results are obtained when the disc maintains an angle of 5° to 30° with the working surface when grinding. Move the power tool to and fro while applying moderate pressure. This will avoid overheating and discoloration of the workpiece and ensure an even surface finish.

#### 7.2 Cutting

When cutting, apply moderate feed pressure and do not tilt the power tool or, respectively, the cutting disc (hold at approx. 90° to the surface being cut). For best results, start cutting at the smallest cross section when cutting profiles and square tube.

#### 7.3 Switching on / off without locking the switch (DEG 125-D or DEG 150-D)

##### 7.3.1 Switching on

1. Plug the supply cord into the power outlet.
2. Slide the on / off switch forward and then press it as far as it will go.

##### 7.3.2 Switching off

Release the on / off switch.

#### 7.4 Switching on / off (tools with switch lock: DEG 125-D or DEG 150-D)

#### NOTE

If the tool is unplugged from the electric supply while the on / off switch is locked in the on position and subsequently plugged back into the electric supply, the tool will not restart. The switch lock must be released while the tool is disconnected from the electric supply before the supply cord is again plugged into the power outlet.

##### 7.4.1 Switching on and locking the switch

1. Plug the supply cord into the power outlet.
2. Slide the on / off switch forward slightly (3 mm) and, while pressing it down, slide it further forward until it locks in position.

#### 7.4.2 Switching off after locking the switch

Press the front part of the on / off switch down (the lock then releases).

#### 7.5 Restart interlock

##### NOTE

If the power tool is unplugged from the electric supply while the on / off switch is locked in the on-position and subsequently plugged back into the electric supply, it will not restart. The switch lock must be released while the power tool is disconnected from the electric supply before the supply cord is again plugged into the power outlet.

en

## 8 Care and maintenance

### CAUTION

**Disconnect the mains plug from the power outlet.**

#### 8.1 Care of the power tool

##### DANGER

Under extreme conditions, when used for working on metal, conductive dust may accumulate inside the tool. This may have an adverse effect on the tool's protective insulation. **Under such conditions, the tool should be plugged into a ground fault circuit interrupter (RCD) and use of a stationary dust removal system and frequent cleaning of the tool's cooling air slots is recommended.**

The outer casing of the power tool is made from impact-resistant plastic. Sections of the grip are made from a synthetic rubber material.

Never operate the power tool when the air vents are blocked. Regularly clean the power tool's air vents carefully with a dry brush. Do not permit foreign objects to enter the interior of the tool. The motor's fan will draw dust into the casing and an excessive accumulation of conductive dust (e.g. metal, carbon fiber) may cause electrical hazards. Clean the outside of the power tool at regular intervals with a slightly damp cloth. Do not use a spray, steam pressure cleaning equipment or running water for cleaning. This may negatively affect the electrical safety of the tool. Always keep the grip surfaces

of the tool free from oil and grease. Do not use cleaning agents which contain silicone.

##### NOTE

Frequent work on conductive materials (e.g. metal, carbon fiber) may make shorter maintenance intervals necessary. Take your individual work place risk assessment into account.

#### 8.2 Maintenance

##### WARNING

**Do not operate the tool if parts are damaged or when the controls do not function faultlessly. Have the power tool repaired by Hilti Service.**

##### WARNING

**Repairs to the electrical section of the power tool may be carried out only by trained electrical specialists.**

Check all external parts of the power tool for damage at regular intervals and check that all controls operate faultlessly.

#### 8.3 Checking the power tool after care and maintenance

After carrying out care and maintenance work on the power tool, check that all protective and safety devices are fitted and that they function faultlessly.

## 9 Troubleshooting

Fault	Possible cause	Remedy
The power tool doesn't start.	Interruption in the electric supply.	Plug in another electric appliance and check whether it works.
	Supply cord or plug defective.	Have the supply cord and plug checked by an electrical specialist and replaced if necessary.
The power tool doesn't achieve full power.	The extension cord's conductor cross section is inadequate.	Use an extension cord with an adequate conductor cross section.

## 10 Disposal



en

Most of the materials from which Hilti power tools or appliances are manufactured can be recycled. The materials must be correctly separated before they can be recycled. In many countries, Hilti has already made arrangements for taking back your old power tools or appliances for recycling. Please ask your Hilti customer service department or Hilti representative for further information.



For EC countries only

Disposal of electric tools together with household waste is not permissible.

In observance of the European Directive on waste electrical and electronic equipment and its implementation in accordance with national law, electrical appliances that have reached the end of their life must be collected separately and returned to an environmentally compatible recycling facility.

## 11 Manufacturer's warranty - tools

Hilti warrants that the tool supplied is free of defects in material and workmanship. This warranty is valid so long as the tool is operated and handled correctly, cleaned and serviced properly and in accordance with the Hilti Operating Instructions, and the technical system is maintained. This means that only original Hilti consumables, components and spare parts may be used in the tool.

This warranty provides the free-of-charge repair or replacement of defective parts only over the entire lifespan of the tool. Parts requiring repair or replacement as a result of normal wear and tear are not covered by this warranty.

**Additional claims are excluded, unless stringent national rules prohibit such exclusion. In particular, Hilti is not obligated for direct, indirect, incidental or consequential damages, losses or expenses in connection with, or by reason of, the use of, or inability to use the tool for any purpose. Implied warranties of merchantability or fitness for a particular purpose are specifically excluded.**

For repair or replacement, send the tool or related parts immediately upon discovery of the defect to the address of the local Hilti marketing organization provided.

This constitutes Hilti's entire obligation with regard to warranty and supersedes all prior or contemporaneous comments and oral or written agreements concerning warranties.

## 12 EC declaration of conformity (original)

Designation:	angle grinder
Type:	DEG 125-D / DEG 125-P, DEG 150-D / DEG 150-P
Year of design:	2005

We declare, on our sole responsibility, that this product complies with the following directives and standards: 2006/42/EC, 2004/108/EC, 2011/65/EU, EN 60745-1, EN 60745-2-3, EN ISO 12100.

**Hilti Corporation, Feldkircherstrasse 100,  
FL-9494 Schaan**



**Paolo Luccini**  
Head of BA Quality and Process Management  
Business Area Electric Tools & Accessories  
01/2012



**Jan Doongaji**  
Executive Vice President  
Business Unit Power  
Tools & Accessories  
01/2012

### Technical documentation filed at:

Hilti Entwicklungsgesellschaft mbH  
Zulassung Elektrowerkzeuge  
Hiltistrasse 6  
86916 Kaufering  
Deutschland

en

# DEG 125-D / DEG 125-P, DEG 150-D / DEG 150-P Meuleuse d'angle

fr

**Avant de mettre l'appareil en marche, lire impérativement son mode d'emploi et bien respecter les consignes.**

**Le présent mode d'emploi doit toujours accompagner l'appareil.**

**Ne pas prêter ou céder l'appareil à un autre utilisateur sans lui fournir le mode d'emploi.**

Sommaire	Page
1 Consignes générales	34
2 Description	35
3 Accessoires, consommables	38
4 Caractéristiques techniques	39
5 Consignes de sécurité	40
6 Mise en service	45
7 Utilisation	47
8 Nettoyage et entretien	48
9 Guide de dépannage	49
10 Recyclage	49
11 Garantie constructeur des appareils	49
12 Déclaration de conformité CE (original)	50

1 Les chiffres renvoient aux illustrations respectives. Les illustrations qui se rapportent au texte se trouvent sur les pages rabattables. Pour lire le mode d'emploi, rabattre ces pages de manière à voir les illustrations.

Dans le présent mode d'emploi, « l'appareil » désigne toujours la meuleuse d'angle DEG 125 ou DEG 150.

## Organes de commande et éléments de l'appareil 1

- ① Fentes de ventilation
- ② Interrupteur Marche / Arrêt (maintenir enfoncé)
- ③ Poignée latérale antivibrations
- ④ Bouton de blocage de la broche
- ⑤ Bouton de déverrouillage des capots
- ⑥ Broche
- ⑦ Carter de protection
- ⑧ Flasque de serrage avec joint torique
- ⑨ Meule à tronçonner / meule à ébarber
- ⑩ Écrou de serrage
- ⑪ Écrou à serrage rapide « Kwik-Lock » (en option)
- ⑫ Clé de serrage

## 1 Consignes générales

### 1.1 Termes signalant un danger et leur signification

#### DANGER

Pour un danger imminent qui peut entraîner de graves blessures corporelles ou la mort.

#### AVERTISSEMENT

Pour attirer l'attention sur une situation pouvant présenter des dangers susceptibles d'entraîner des blessures corporelles graves ou la mort.

#### ATTENTION

Pour attirer l'attention sur une situation pouvant présenter des dangers susceptibles d'entraîner des blessures corporelles légères ou des dégâts matériels.

#### REMARQUE

Pour des conseils d'utilisation et autres informations utiles.

### 1.2 Explication des pictogrammes et autres symboles d'avertissement

#### Symboles d'avertissement



Avertissement danger général



Avertissement tension électrique dangereuse

## Symboles d'obligation



Porter des lunettes de protection



Porter un casque de protection



Porter un casque antibruit



Porter des gants de protection



Porter un masque respiratoire léger

## Symboles



Lire le mode d'emploi avant d'utiliser l'appareil



Recycler les déchets

V

Volt

A

Ampère



Courant alternatif

n

Vitesse de rotation de référence

/min

Tours par minute

RPM

Tours par minute



Diamètre



Double isolation

## Emplacement des détails d'identification sur l'appareil

La désignation du modèle, le code d'article, l'année de fabrication et l'état technique de l'appareil figurent sur sa plaque signalétique. Son numéro de série figure sur le côté gauche du carter moteur. Inscrire ces renseignements dans le mode d'emploi et toujours s'y référer pour communiquer avec notre représentant ou agence Hilti.

Type :

N° de série :

fr

## 2 Description

### 2.1 Utilisation conforme à l'usage prévu

Cet appareil a été conçu pour le tronçonnage par abrasion et l'ébarbage de matériaux métalliques et minéraux sans utilisation d'eau. Pour le tronçonnage de la pierre, utiliser impérativement une glissière de guidage.

L'environnement de travail peut être : chantiers, ateliers, sites de rénovation, sites de constructions nouvelles ou de constructions en cours de réaménagement.

L'appareil ne doit fonctionner qu'avec la tension réseau et la fréquence réseau indiquées sur la plaque signalétique.

Travaux sur métaux : tronçonnage par abrasion, ébarbage.

Travaux sur surfaces minérales : Tronçonnage par abrasion, rainurage avec les capots appropriés (DC-EX), ébarbage avec les capots appropriés (DG-EX).

Utiliser uniquement des outils de travail (meules à ébarber, meules à tronçonner par abrasion, etc.), homologués pour une vitesse de rotation minimale de 11000/min pour un diamètre de 125 mm et une vitesse de rotation minimale de 9300/min pour un diamètre de 150 mm, une épaisseur maximale de meule à ébarber de 6,4 mm et une épaisseur maximale de meule à tronçonner par abrasion de 2,5 mm.



Utiliser uniquement des meules à ébarber/à tronçonner par abrasion renforcées aux fibres et liées à la résine présentant une vitesse périphérique admissible de 80 m/s.

L'appareil ne doit être utilisé que pour le meulage / la coupe à sec.

Pour meuler la pierre, il est indispensable d'utiliser un système d'aspiration des poussières muni d'un filtre pour poussières fines (par exemple : un aspirateur Hilti approprié).

Il convient également d'observer la législation locale en matière de protection au travail.

Ne pas travailler sur des matériaux susceptibles de nuire à la santé (par ex. amiante).

Toute manipulation ou modification de l'appareil est interdite.

Pour éviter tout risque de blessure, utiliser uniquement les accessoires et outils Hilti d'origine.

Bien respecter les consignes concernant l'utilisation, le nettoyage et l'entretien de l'appareil qui figurent dans le présent mode d'emploi.

L'appareil est destiné aux utilisateurs professionnels et ne doit être utilisé, entretenu et réparé que par un personnel agréé, formé à cet effet. Ce personnel doit être au courant des dangers inhérents à l'utilisation de l'appareil. L'appareil et ses accessoires peuvent s'avérer dangereux s'ils sont utilisés de manière incorrecte par un personnel non qualifié ou de manière non conforme à l'usage prévu.

Prêter attention aux influences de l'environnement de l'espace de travail. Ne pas utiliser l'appareil dans des endroits présentant un danger d'incendie ou d'explosion.

## **2.2 L'équipement livré dans l'emballage en carton comprend**

- 1 Appareil avec recouvrement
- 1 Cache avant (en option)
- 1 Poignée latérale antivibrations
- 1 Écrou à serrage rapide « Kwik-Lock » (en option)
- 1 Flasque
- 1 Écrou
- 1 Clé de serrage
- 1 Mode d'emploi
- 1 Emballage en carton

## **2.3 Régulateur électronique de limitation du courant de démarrage**

Du fait du régulateur électronique, le courant de démarrage est réduit de manière à éviter que le fusible du secteur ne réagisse. Ceci permet d'assurer que l'appareil démarre sans à-coups.

## **2.4 Système électronique de maintien de la vitesse de rotation / Régulateur de vitesse électronique**

Le régulateur de vitesse électronique maintient la vitesse de rotation pratiquement constante, entre la marche à vide et la marche sous charge. La vitesse de rotation constante garantit un travail optimal du matériau.

## **2.5 ATC (Active Torque Control : correcteur de couple actif)**

Le système électronique détecte l'éventualité d'un coincement du disque et empêche la broche de continuer à tourner alors que l'appareil est arrêté (mais n'empêche pas le recul). Pour remettre l'appareil en marche, l'interrupteur doit être relâché et à nouveau enfoncé.

## **2.6 Blocage contre toute mise en marche intempestive**

Après une éventuelle coupure de courant, l'appareil ne se remet pas spontanément en marche lorsque l'interrupteur est bloqué. L'interrupteur doit d'abord être relâché puis être à nouveau enfoncé.

## **2.7 Système de protection thermique du moteur**

Ce système de protection supervise l'intensité absorbée ainsi que le réchauffement du moteur, écartant ainsi tout risque de surchauffe de l'appareil.

Si le moteur vient à être en surcharge du fait d'une pression exercée trop importante, la puissance de l'appareil est considérablement réduite ou l'appareil peut s'arrêter (un arrêt devrait cependant être évité).

La surcharge admissible pour l'appareil n'est pas une valeur fixe mais variable en fonction de la température du moteur.

En cas de surcharge, dégager l'appareil et le laisser tourner à vide pendant 30 secondes environ.

## 2.8 Utilisation de câbles de rallonge

Utiliser uniquement des câbles de rallonge homologués pour le champ d'action correspondant et de section suffisante afin d'éviter toute perte de puissance de l'appareil et toute surchauffe du câble. Contrôler régulièrement si le câble de rallonge n'est pas endommagé. Remplacer les câbles de rallonge endommagés.

**Section minimale recommandée et longueurs de câble maximales :**

Section du conducteur	1,5 mm <sup>2</sup>	2 mm <sup>2</sup>	2,5 mm <sup>2</sup>	3,5 mm <sup>2</sup>	14 AWG	12 AWG
Tension du secteur 100 V		30 m		50 m		
Tension du secteur 110 - 120 V	20 m	30 m	40 m	50 m	75 ft	125 ft
Tension du secteur 220-240 V	50 m		100 m			

Ne pas utiliser de câble de rallonge d'une section de conducteur de 1,25 mm<sup>2</sup> et 16 AWG.

## 2.9 Câbles de rallonge à l'extérieur

À l'extérieur, n'utiliser que des câbles de rallonge homologués avec le marquage correspondant.

## 2.10 Utilisation d'un générateur ou d'un transformateur

Cet appareil peut être alimenté par un générateur ou un transformateur (non fourni), si les conditions suivantes sont respectées : une puissance délivrée en watts au moins égale au double de la puissance indiquée sur la plaque signalétique de l'appareil, la tension de service doit être en permanence située dans une plage de tolérance de +5 % et -15 % par rapport à la tension nominale, la fréquence doit être comprise entre 50 et 60 Hz, sans jamais dépasser 65 Hz, et un régulateur de tension automatique avec système d'amplification au démarrage doit être présent.

Ne jamais faire fonctionner d'autres appareils simultanément sur le générateur / transformateur. La mise en marche ou à l'arrêt d'autres appareils peut entraîner des pointes de sous-tension et / ou de surtension pouvant endommager l'appareil.

## 2.11 Capot dépoli pour les travaux de meulage DG-EX 125/5" 2

L'appareil est uniquement destiné à un ébarbage occasionnel de matériaux d'origine minérale à l'aide de meules « boisseau » diamantées.

### ATTENTION

Les travaux sur métaux sont interdits avec ce carter.

### REMARQUE

D'une manière générale, il est recommandé d'utiliser un carter dépoli dans un système adéquat ainsi qu'un système d'aspiration Hilti approprié pour l'ébarbage de matériaux d'origine minérale comme le béton ou la pierre. Cela, afin de protéger l'utilisateur mais aussi de prolonger la durée de vie de l'appareil et de l'outil.

## 2.12 Carter dépoli pour travaux de tronçonnage par abrasion et de rainurage DC-EX 125/5"-M avec glissière de guidage 3

Les travaux de tronçonnage par abrasion et de rainurage sur les matériaux d'origine minérale ne doivent être effectués qu'avec un carter dépoli et une glissière de guidage.

### ATTENTION

Les travaux sur métaux sont interdits avec ce carter.

### REMARQUE

D'une manière générale, il est recommandé d'utiliser un carter dépoli dans le système coordonné, ainsi qu'un système d'aspiration Hilti approprié pour le tronçonnage par abrasion et le rainurage de matériaux d'origine minérale comme le béton ou la pierre. Cela, afin de protéger l'utilisateur mais aussi de prolonger la durée de vie de l'appareil et de l'outil.

## 2.13 Carter dépoli compact pour travaux de tronçonnage DC-EX 125/5"-C 4

Pour le tronçonnage par abrasion dans la brique et le béton.

## ATTENTION

Les travaux sur métaux sont interdits avec ce carter.

## REMARQUE

D'une manière générale, il est recommandé d'utiliser un carter dépoussiéreur dans le système coordonné, ainsi qu'un système d'aspiration Hilti approprié pour le tronçonnage par abrasion et le rainurage de matériaux d'origine minérale comme le béton ou la pierre. Cela, afin de protéger l'utilisateur mais aussi de prolonger la durée de vie de l'appareil et de l'outil.

fr

### 2.14 Carter de protection avec recouvrement 5

#### ATTENTION

Pour l'ébarbage avec des meules à ébarber et pour le tronçonnage par abrasion avec des meules à tronçonner par abrasion lors de travaux sur des matières métalliques, utiliser uniquement le carter de protection avec recouvrement.

### 2.15 Cache avant pour carter de protection (uniquement DEG 125-D et DEG 125-P) 7

#### ATTENTION

Pour l'ébarbage avec des meules à ébarber et pour le tronçonnage par abrasion avec des meules à tronçonner par abrasion lors de travaux sur des matières métalliques, utiliser uniquement le carter de protection avec cache avant.

## 3 Accessoires, consommables

### Accessoires pour DEG 125 et DEG 150

Désignation	Description
Capot dépoussiéreur pour les travaux de meulage	DG-EX 125/5"
Carter dépoussiéreur pour travaux de tronçonnage / de rainurage avec une glissière de guidage	DC-EX 125/5"-M

### Accessoires pour DEG 125

Désignation	Description
Capot dépoussiéreur aspirant compact	DC-EX 125/5" C

Meules pour max. Ø 125 mm et 11000/min, Ø 150 mm et 9300/min, une vitesse périphérique admissible de 80 m/s, une épaisseur de meule à ébarber de 6,4 mm max. et une épaisseur de meule à tronçonner par abrasion de 2,5 mm max.

Meules	Application	Symbole	Matériau support
Meule à tronçonner abrasive	Tronçonnage, rainurage	AC-D	métallique
Meules à tronçonner diamant	Tronçonnage, rainurage	DC-D	minéral
Meule à ébarber abrasive	Ébarbage	AG-D, AF-D, AN-D	métallique
Meule à ébarber diamant	Ébarbage	DG-CW	minéral

### Affectation des meules aux différents équipements

Pos.	Équipement	AC-D	AG-D	AF-D	AN-D	DG-CW	DC-D
A	Carter de protection	X	X	X	X	X	X
B	Cache avant uniquement DEG 125-D/P (en option pour A)	X	-	-	-	-	-
C	Carter de protection avec recouvrement (en option pour A, B)	X	-	-	-	-	X

Pos.	Équipement	AC-D	AG-D	AF-D	AN-D	DG-CW	DC-D
D	Capot superficiel DG-EX 125/5"	-	-	-	-	X	-
E	Capot compact DC-EX 125/5"-C (en liaison avec A)	-	-	-	-	-	X
F	Capot de tronçonnage de minéraux DG-EX 125/5"M	-	-	-	-	-	X
G	Adaptateur de tronçonnage DC-EX SL (en liaison avec F)	-	-	-	-	-	X
H	Poignée latérale	X	X	X	X	X	X
I	Poignée étrier DC BG 125 (en option pour H)	X	X	X	X	X	X
K	Écrou de serrage	X	X	X	X	X	X
L	Flasque de serrage	X	X	X	X	X	X
M	Kwick Lock (en option pour K)	X	X	X	X	-	X

#### 4 Caractéristiques techniques

Sous réserve de modifications techniques !

Appareil	DEG 125-D/-P	DEG 150-D/-P
Courant nominal / Puissance absorbée	Tension nominale 220 /230 V : 6,7 A / 1.400 W Tension nominale 110 V : 12,2 A / 1.200 W	Tension nominale 220 /230 V : 6,7 A / 1.400 W Tension nominale 110 V : 12,2 A / 1.200 W
Fréquence de référence	50 / 60 Hz	50 / 60 Hz
Vitesse de rotation de référence	11.000/min	9.300/min
Diamètre de meule max.	Ø 125 mm	Ø 150 mm
Dimensions (L x H x l) sans capot	360 mm x 103 mm x 80 mm	360 mm x 103 mm x 80 mm
Poids selon la procédure EPTA 01/2003	2,3 kg	2,4 kg

#### Appareils et informations sur les applications

Filetage de la broche d'entraînement	M 14
Longueur de broche	22 mm
Classe de protection	Classe de protection II (isolation)

#### REMARQUE

Le niveau de vibrations mentionné dans ces instructions a été mesuré conformément à un procédé de mesure normalisé selon EN 60745 et peut être utilisé comme base de comparaison entre outils électroportatifs. Il permet également de procéder à une évaluation préalable des sollicitations vibratoires. Le niveau de vibrations mentionné correspond aux principales applications de l'outil électroportatif. Ce niveau peut néanmoins différer si l'outil électroportatif est utilisé pour d'autres applications, avec des outils à monter différents ou que l'entretien s'avère insuffisant. Ceci peut augmenter considérablement les sollicitations vibratoires dans tout l'espace de travail. Pour une évaluation précise des sollicitations vibratoires, il convient également de prendre en compte les temps durant lesquels l'appareil est arrêté ou marche à vide. Ceci peut sensiblement réduire les sollicitations vibratoires dans tout l'espace de travail. Par ailleurs, il convient de prendre des mesures de sécurité supplémentaires en vue de protéger l'utilisateur des effets des vibrations, telles que : bien entretenir l'outil électroportatif ainsi que les outils à monter, maintenir les mains chaudes, optimiser l'organisation des opérations.

## Valeurs de bruit (selon EN 60745-1) :

Niveau de puissance acoustique pondéré A type	100 dB (A)
Niveau de pression acoustique d'émission pondéré (A) type	89 dB (A)
Incertitude du niveau acoustique indiqué	3 dB (A)

## Valeurs de vibrations selon EN 60745

Valeurs de vibrations triaxiales (somme vectorielle des vibrations) DEG 125-D/-P	mesurées selon EN 60745-2-3
Meulage superficiel avec poignée standard, $a_{h,AG}$	11,3 m/s <sup>2</sup>
Meulage superficiel avec poignée à vibrations réduites, $a_{h,AG}$	7,0 m/s <sup>2</sup>
Meulage superficiel avec poignée en forme d'étrier, $a_{h,AG}$	9,9 m/s <sup>2</sup>
Incertitude (K)	1,5 m/s <sup>2</sup>
Valeurs de vibrations triaxiales (somme vectorielle des vibrations) DEG 150-D/-P	mesurées selon EN 60745-2-3
Meulage superficiel avec poignée standard, $a_{h,AG}$	8,9 m/s <sup>2</sup>
Meulage superficiel avec poignée à vibrations réduites, $a_{h,AG}$	7,1 m/s <sup>2</sup>
Meulage superficiel avec poignée en forme d'étrier, $a_{h,AG}$	8,7 m/s <sup>2</sup>
Incertitude (K)	1,5 m/s <sup>2</sup>
Informations complémentaires	D'autres applications, telles que le tronçonnage, peuvent donner des valeurs de vibrations divergentes.

## 5 Consignes de sécurité

### 5.1 Indications générales de sécurité pour les appareils électriques

#### a) AVERTISSEMENT

**Lire et comprendre toutes les consignes de sécurité et instructions.** Le non-respect des consignes de sécurité et instructions indiquées ci-après peut entraîner un choc électrique, un incendie et / ou de graves blessures sur les personnes. **Les consignes de sécurité et instructions doivent être intégralement conservées pour les utilisations futures.** La notion d'« outil électroportatif » mentionnée dans les consignes de sécurité se rapporte à des outils électriques raccordés au secteur (avec câble de raccordement) et à des outils électriques à batterie (sans câble de raccordement).

#### 5.1.1 Sécurité sur le lieu de travail

- a) **Maintenez l'endroit de travail propre et bien éclairé.** Un lieu de travail en désordre ou mal éclairé augmente le risque d'accidents.
- b) **N'utilisez pas l'outil électroportatif dans un environnement présentant des risques d'explosion et où se trouvent des liquides, des gaz ou poussières inflammables.** Les outils électroportatifs génèrent des étincelles risquant d'enflammer les poussières ou les vapeurs.

- c) **Tenez les enfants et autres personnes éloignés durant l'utilisation de l'outil électroportatif.** En cas d'inattention vous risquez de perdre le contrôle de l'appareil.

#### 5.1.2 Sécurité relative au système électrique

- a) **La fiche de secteur de l'outil électroportatif doit être appropriée à la prise de courant. Ne modifiez en aucun cas la fiche. N'utilisez pas de fiches d'adaptateur avec des outils électroportatifs avec mise à la terre.** Les fiches non modifiées et les prises de courant appropriées réduisent le risque de choc électrique.
- b) **Éviter le contact physique avec des surfaces mises à la terre tels que tuyaux, radiateurs, cuisinières et réfrigérateurs.** Il y a un risque élevé de choc électrique au cas où votre corps serait relié à la terre.
- c) **N'exposez pas les outils électroportatifs à la pluie ou à l'humidité.** La pénétration d'eau dans un outil électroportatif augmente le risque d'un choc électrique.
- d) **N'utilisez pas le câble à d'autres fins que celles prévues, n'utilisez pas le câble pour porter l'outil électroportatif ou pour l'accrocher ou encore pour le débrancher de la prise de courant. Maintenez le câble éloigné des sources de chaleur, des**

**parties grasses, des bords tranchants ou des parties de l'appareil en rotation.** Un câble endommagé ou torsadé augmente le risque d'un choc électrique.

- e) **Au cas où vous utiliseriez l'outil électroportatif à l'extérieur, utilisez uniquement une rallonge homologuée pour les applications extérieures.** L'utilisation d'une rallonge électrique homologuée pour les applications extérieures réduit le risque d'un choc électrique.
- f) **Si l'utilisation de l'outil électroportatif dans un environnement humide ne peut pas être évitée, un interrupteur de protection contre les courants de court-circuit doit être utilisé.** L'utilisation d'un tel interrupteur de protection réduit le risque d'une décharge électrique.

### 5.1.3 Sécurité des personnes

- a) **Restez vigilant, surveillez ce que vous faites. Faites preuve de bon sens en utilisant l'outil électroportatif. N'utilisez pas l'outil électroportatif lorsque vous êtes fatigué ou après avoir consommé de l'alcool, des drogues ou avoir pris des médicaments.** Un moment d'inattention lors de l'utilisation de l'outil électroportatif peut entraîner de graves blessures sur les personnes.
- b) **Portez des équipements de protection. Portez toujours des lunettes de protection.** Le fait de porter des équipements de protection personnels tels que masque anti-poussière, chaussures de sécurité antidérapantes, casque de protection ou protection acoustique suivant le travail à effectuer, réduit le risque de blessures.
- c) **Éviter une mise en service par mégarde. S'assurer que l'outil électroportatif est arrêté avant de le brancher à la source de courant et/ou au bloc-accu, de le prendre ou de le porter.** Le fait de porter l'outil électroportatif avec le doigt sur l'interrupteur ou de brancher l'appareil sur la source de courant lorsque l'interrupteur est en position de fonctionnement, peut entraîner des accidents.
- d) **Enlevez tout outil de réglage ou toute clé avant de mettre l'outil électroportatif en fonctionnement.** Une clé ou un outil se trouvant sur une partie en rotation peut causer des blessures.
- e) **Adoptez une bonne posture. Veillez à garder toujours une position stable et équilibrée.** Ceci vous permet de mieux contrôler l'outil électroportatif dans des situations inattendues.
- f) **Portez des vêtements appropriés. Ne portez pas de vêtements amples ni de bijoux. Maintenez cheveux, vêtements et gants éloignés des parties de l'appareil en rotation.** Des vêtements amples, des bijoux ou des cheveux longs peuvent être happés par des pièces en mouvement.
- g) **Si des dispositifs servant à aspirer ou à recueillir les poussières doivent être utilisés, vérifiez que ceux-ci sont effectivement raccordés et qu'ils sont correctement utilisés.** L'utilisation d'un dispositif d'aspiration peut réduire les risques dus aux poussières.

### 5.1.4 Utilisation et maniemment de l'outil électroportatif

- a) **Ne surchargez pas l'appareil. Utilisez l'outil électroportatif approprié au travail à effectuer.** Avec l'outil électroportatif approprié, vous travaillerez mieux et avec plus de sécurité à la vitesse pour laquelle il est prévu.
- b) **N'utilisez pas un outil électroportatif dont l'interrupteur est défectueux.** Un outil électroportatif qui ne peut plus être mis en ou hors fonctionnement est dangereux et doit être réparé.
- c) **Retirez la fiche de la prise de courant et/ou le bloc-accu avant d'effectuer des réglages sur l'appareil, de changer les accessoires, ou de ranger l'appareil.** Cette mesure de précaution empêche une mise en fonctionnement par mégarde de l'outil électroportatif.
- d) **Gardez les outils électroportatifs non utilisés hors de portée des enfants. Ne permettez pas l'utilisation de l'appareil à des personnes qui ne se sont pas familiarisées avec celui-ci ou qui n'ont pas lu ces instructions.** Les outils électroportatifs sont dangereux lorsqu'ils sont utilisés par des personnes non initiées.
- e) **Prendre soin des outils électroportatifs. Vérifier que les parties en mouvement fonctionnent correctement et qu'elles ne sont pas coincées, et contrôler si des parties sont cassées ou endommagées de sorte que le bon fonctionnement de l'outil électroportatif s'en trouve entravé. Faire réparer les parties endommagées avant d'utiliser l'appareil.** De nombreux accidents sont dus à des outils électroportatifs mal entretenus.
- f) **Maintenez les outils de coupe aiguisés et propres.** Des outils soigneusement entretenus avec des bords tranchants bien aiguisés se coincent moins souvent et peuvent être guidés plus facilement.
- g) **L'outil électroportatif, les accessoires, les outils à monter, etc. doivent être utilisés conformément à ces instructions. Tenez compte également des conditions de travail et du travail à effectuer.** L'utilisation des outils électroportatifs à d'autres fins que celles prévues peut entraîner des situations dangereuses.

### 5.1.5 Service

- a) **Ne faire réparer l'outil électroportatif que par un personnel qualifié et seulement avec des pièces de rechange d'origine.** Ceci permet d'assurer la sécurité de l'outil électroportatif.

### 5.2 Consignes de sécurité communes pour le meulage, le meulage au papier émeri, les travaux avec brosses métalliques et meules à tronçonner

- a) **Cet outil électroportatif doit être utilisé comme meuleuse et tronçonneuse. Tenir compte de toutes les indications de sécurité, instructions, illustrations et données qui accompagnent**

**l'appareil.** Le non-respect des instructions suivantes peut entraîner un choc électrique, un incendie et/ou de graves blessures sur les personnes.

- b) **Cet outil électroportatif n'est pas conçu pour le ponçage au papier de verre, les travaux avec des brosses métalliques ni pour le polissage.** Les applications pour lesquelles l'outil électroportatif n'est pas prévu peuvent présenter un danger et provoquer des blessures.
- c) **N'utiliser aucun accessoire qui n'a pas été prévu spécifiquement pour cet appareil électrique ni recommandé par le fabricant.** Le simple fait de pouvoir fixer l'accessoire sur l'outil électroportatif ne garantit pas une utilisation sûre.
- d) **La vitesse admissible de l'accessoire doit au moins être égale à la vitesse supérieure indiquée sur l'outil électroportatif.** Les accessoires dont la vitesse de rotation est supérieure à celle admissible risquent de se briser ou de voltiger.
- e) **Le diamètre extérieur et l'épaisseur de l'accessoire doivent correspondre aux cotes de l'outil électroportatif.** Des accessoires mal dimensionnés peuvent ne pas être suffisamment protégés ou contrôlés.
- f) **Les outils à monter munis d'un filetage doivent correspondre exactement au filetage de la broche de meulage. Dans le cas d'outils à monter qui sont montés au moyen d'une bride, le diamètre du trou de l'outil à monter doit coïncider avec le diamètre de préhension de la bride.** Les outils à monter qui ne s'adaptent pas exactement à l'outil électroportatif ne tournent pas de manière uniforme, vibrent fortement et risquent d'entraîner une perte de contrôle.
- g) **Ne pas utiliser d'accessoires endommagés. Avant chaque utilisation, vérifier que les accessoires tels que les disques à meuler ne sont ni écaillés ni fendus, que les plateaux ne sont pas fendus, usés ou fortement détériorés, et que les brosses métalliques n'ont pas de fils manquants ou cassés. En cas de chute de l'outil électroportatif ou de l'accessoire, contrôler s'il est endommagé et, le cas échéant, utiliser un accessoire non endommagé. Une fois l'accessoire contrôlé et monté, l'utilisateur ainsi que les personnes se trouvant à proximité doivent se tenir en dehors du plan de l'accessoire rotatif et veiller à laisser tourner l'appareil pendant une minute à la vitesse de rotation maximale. Les accessoires endommagés se cassent le plus souvent lors de cette période de test.**
- h) **Porter des équipements de protection individuelle. Utiliser, selon l'application, une protection du visage, une protection des yeux ou des lunettes de protection. Dans la mesure où ces équipements sont appropriés, porter un masque anti-poussière, un casque antibruit, des gants de protection ou un tablier spécial qui permettent de maintenir à distance les particules de matériau et de meulage.** Les yeux devraient être protégés contre les corps étrangers en suspension dans l'air, produits par diverses applications. Les masques anti-poussière ou respiratoire doivent filtrer la poussière résultant de l'utilisation. En cas

d'exposition prolongée à un bruit important, il y a risque de perte d'audition.

- i) **Veiller à ce que les autres personnes se tiennent à une distance de sécurité de l'espace de travail. Toute personne accédant à l'espace de travail doit porter des équipements de protection individuelle.** Des éclats de la pièce travaillée ou des accessoires cassés risquent d'être projetés en l'air et de provoquer des blessures même à l'extérieur de l'espace de travail direct.
- j) **Tenir l'appareil seulement par les surfaces isolées des poignées lors des travaux pendant lesquels l'accessoire risque de toucher des câbles électriques cachés ou son propre câble d'alimentation réseau.** Le contact avec un câble sous tension risque de mettre les parties métalliques de l'appareil sous tension et de provoquer une décharge électrique.
- k) **Tenir le câble d'alimentation réseau éloigné des accessoires rotatifs.** En cas de perte de contrôle de l'appareil, le câble d'alimentation réseau peut être sectionné ou intercepté, et la main ou le bras de l'utilisateur risque de toucher l'accessoire rotatif.
- l) **Ne jamais poser l'outil électroportatif avant que l'accessoire soit complètement arrêté.** L'accessoire rotatif peut entrer en contact avec la surface sur laquelle l'outil électroportatif est posé, risquant d'entraîner ainsi une perte de contrôle de l'outil électroportatif.
- m) **Ne pas laisser l'outil tourner pendant son transport.** Les vêtements risquent d'être happés par un contact accidentel avec l'accessoire rotatif et l'outil électroportatif risque de perforer le corps de l'utilisateur.
- n) **Nettoyer régulièrement les fentes de ventilation de l'outil électroportatif.** Le ventilateur du moteur attire la poussière dans le carter, et une forte accumulation de poussière métallique peut représenter des dangers électriques.
- o) **Ne pas utiliser l'outil électroportatif à proximité de matériaux inflammables.** Des étincelles risquent d'enflammer ces matériaux.
- p) **Ne pas utiliser d'accessoires qui requièrent l'utilisation de réfrigérants liquides.** L'utilisation d'eau ou d'autres réfrigérants liquides risque de provoquer une décharge électrique.

### 5.3 Contrecoup et indications de sécurité correspondantes

Un contrecoup est une réaction soudaine d'un accessoire rotatif qui est resté accroché ou bloqué, comme un disque à meuler, un plateau de ponçage, une brosse métallique, etc. L'accrochage ou le blocage entraîne un arrêt brutal de l'accessoire rotatif. De ce fait, un outil électroportatif incontrôlé est accéléré, à l'endroit du blocage, dans le sens de rotation opposé à celui de l'accessoire.

Lorsqu'un disque à meuler par ex. reste accroché ou se bloque dans la pièce, l'arête du disque à meuler plongée dans la pièce peut rester accrochée et provoquer l'éclatement du disque à meuler ou un contrecoup. Le disque à meuler se déplace alors vers l'utilisateur ou

s'éloigne de lui, selon le sens de rotation du disque à l'endroit du blocage. Ce faisant, les disques à meuler risquent en outre de se casser.

Un contrecoup est la conséquence d'une mauvaise utilisation ou d'une utilisation incorrecte de l'outil électroportatif. Il peut être évité en prenant les mesures de précaution adaptées telles que décrites ci-dessous.

- a) **Bien tenir l'outil électroportatif, et garder le corps et les bras dans une position permettant d'amortir les forces de contrecoup. Toujours utiliser la poignée supplémentaire, si celle-ci est présente, afin d'avoir le meilleur contrôle possible sur les forces de contrecoup ou les couples antagonistes lors de l'accélération à pleine vitesse.** L'utilisateur peut maîtriser les forces de contrecoup et antagonistes en prenant les précautions appropriées.
- b) **Ne jamais approcher la main des accessoires rotatifs.** En cas de contrecoup, l'accessoire risque d'aller sur la main de l'utilisateur.
- c) **Éviter de se tenir dans l'espace dans lequel l'outil électroportatif serait en mouvement en cas de contrecoup.** Le contrecoup entraîne l'outil électroportatif dans le sens opposé au déplacement du disque à l'endroit du blocage.
- d) **Travailler avec une extrême prudence dans les coins, arêtes vives, etc. Éviter que les accessoires rebondissent sur la pièce à travailler et se coincent.** L'accessoire rotatif s'incline dans les coins, les arêtes vives ou lorsqu'il rebondit et de plus, se coince. Ceci entraîne une perte de contrôle ou un contrecoup.
- e) **Ne pas utiliser de lames de scie à chaîne ou dentées.** De tels accessoires entraînent souvent un contrecoup ou la perte de contrôle de l'outil électroportatif.

#### 5.4 Consignes de sécurité particulières pour le meulage et le tronçonnage

- a) **Utiliser exclusivement les meules autorisées pour l'outil électroportatif concerné et les capots de protection prévus pour ces meules.** Les meules qui ne sont pas conçues pour l'outil électroportatif peuvent ne pas être suffisamment protégées et ne sont pas sûres.
- b) **Les disques à meuler coudés doivent être montés de sorte à ce que leur surface de meulage ne dépasse pas le bord du carter de protection.** Un disque à meuler monté de manière inappropriée, c.-à-d. dont la surface de meulage dépasse le bord du carter de protection, ne peut pas être suffisamment protégé.
- c) **Le carter de protection doit être solidement fixé sur l'outil électroportatif et réglé de manière à atteindre la sécurité maximale, c.-à-d. que la plus petite partie possible de la meule doit être ouverte en direction de l'utilisateur.** Le carter de protection doit protéger l'utilisateur des éclats et d'un contact accidentel avec la meule, ainsi que des étincelles qui risquent d'enflammer les vêtements.
- d) **Les meules doivent uniquement être utilisées pour les possibilités d'applications recomman-**

**dées. Par ex. : Ne jamais meuler avec la surface latérale d'un disque à tronçonner.** Les disques à tronçonner sont prévus pour attaquer le matériau avec l'arête du disque. Une action latérale sur ces meules risque de les casser.

- e) **Toujours utiliser des flasques de serrage en parfait état, de dimensions et de forme adaptées au disque à meuler choisi.** Les flasques adaptés soutiennent le disque et réduisent le risque de cassure du disque à meuler. Les flasques de serrage destinés aux disques à tronçonner peuvent être différents des flasques pour d'autres disques à meuler.
- f) **Ne pas utiliser de disques à meuler usés provenant d'outils électroportatifs plus grands.** Les disques à meuler destinés aux outils électroportatifs plus grands ne sont pas dimensionnés pour les vitesses supérieures des outils électroportatifs plus petits et risquent de se casser.

#### 5.5 Autres consignes de sécurité particulières relatives au tronçonnage

- a) **Éviter de bloquer le disque à tronçonner et de le soumettre à une pression trop forte. Ne pas effectuer de coupes de profondeur excessive.** Une surcharge du disque à tronçonner augmente sa sollicitation et la probabilité de pliage ou blocage, et par conséquent l'éventualité d'un contrecoup ou de cassure de la meule.
- b) **Éviter la zone devant et derrière le disque à tronçonner rotatif.** Si l'utilisateur écarte de lui le disque à tronçonner dans la pièce à travailler, l'outil électroportatif avec le disque rotatif risquent, en cas de contrecoup, d'être projetés directement sur l'utilisateur.
- c) **Si le disque à tronçonner se coince ou que le travail est interrompu, débrancher l'appareil et attendre tranquillement jusqu'à ce que le disque s'arrête. Ne jamais essayer de sortir le disque encore en rotation de la coupe, sinon un contrecoup risque de se produire.** Déterminer et résoudre la cause du coincement.
- d) **Ne jamais remettre l'outil électroportatif en marche tant qu'il se trouve dans la pièce à travailler. Attendre que le disque à tronçonner atteigne la pleine vitesse avant de poursuivre prudemment la coupe.** Dans le cas contraire, le disque risque de s'accrocher, de sauter de la pièce ou d'entraîner un contrecoup.
- e) **Soutenir les panneaux ou grandes pièces à travailler afin de réduire le risque d'un contrecoup causé par un disque à tronçonner coincé.** De grandes pièces à travailler peuvent se courber sous leur propre poids. La pièce à travailler doit être soutenue des deux côtés, aussi bien à proximité de la coupe que sur l'arête.
- f) **Procéder avec une extrême prudence en cas de « coupes en plongée » dans les murs existants ou autres zones imprévisibles.** Le disque à tronçonner plongeant risque de sectionner des conduites d'eau ou de gaz, des câbles ou gaines électriques, ou d'autres objets, et de causer un contrecoup.



## 5.6 Consignes de sécurité supplémentaires

### 5.6.1 Sécurité des personnes

- fr
- a) **Toujours tenir l'appareil des deux mains par les poignées prévues à cet effet. Veiller à ce que les poignées soient toujours sèches, propres et exemptes de traces de graisse et d'huile.**
  - b) **Si l'appareil fonctionne sans dispositif d'aspiration de poussières et si le travail effectué dégage de la poussière, porter un masque respiratoire léger.**
  - c) **Faire régulièrement des pauses et des exercices de relaxation et de massage des doigts pour favoriser l'irrigation sanguine dans les doigts.**
  - d) **Éviter de toucher des pièces en rotation. Brancher l'appareil uniquement dans l'espace de travail. Le fait de toucher des pièces en rotation, en particulier des outils en rotation, risque d'entraîner des blessures.**
  - e) **Pendant le travail, toujours tenir le câble d'alimentation réseau et de rallonge à l'arrière de l'appareil. Ceci permet d'éviter tout risque de chute en trébuchant sur le câble pendant le travail.**
  - f) **Pour l'ébarbage avec des meules à ébarber et pour le tronçonnage par abrasion avec des meules à tronçonner par abrasion lors de travaux sur des matières métalliques, utiliser uniquement le carter de protection avec recouvrement.**
  - g) **Avertir les enfants et veiller à ce qu'ils ne jouent pas avec l'appareil.**
  - h) **L'appareil n'est pas destiné à être utilisé par des enfants ou des personnes affaiblies sans encadrement.**
  - i) **Ne pas utiliser l'appareil s'il peine ou démarre en marche arrière. Il est possible que la commande électronique soit défectueuse. Faire réparer l'appareil sans attendre par le S.A.V. Hilti.**
  - j) **Les poussières de matériaux telles que des poussières de peinture au plomb, de certains types de bois, minéraux et métaux, peuvent être nocives pour la santé. Le contact ou l'aspiration des poussières peut provoquer des réactions allergiques et/ou des maladies respiratoires de l'utilisateur ou de toute personne se trouvant à proximité. Certaines poussières, telles que des poussières de chêne ou de hêtre, sont considérées comme cancérigènes, en particulier lorsqu'elles sont combinées à des additifs destinés au traitement du bois (chromate, produit de protection du bois). Les matériaux contenant de l'amiante doivent seulement être manipulés par un personnel spécialisé. Un dispositif d'aspiration doit être utilisé dans la mesure du possible. Pour une aspiration optimale de la poussière, utiliser de préférence l'aspirateur mobile approprié pour bois et/ou poussières minérales recommandé par Hilti, qui est spécialement étudié pour cet outil électroportatif. Veiller à ce que la place de travail soit bien ventilée. Il est recommandé de porter un masque anti-poussière de la classe de filtre P2. Respecter les prescriptions locales en vigueur qui s'appliquent aux matériaux travaillés.**

### 5.6.2 Utilisation et emploi soigneux de l'outil électroportatif

- a) **Stocker et manipuler les disques conformément aux instructions du fabricant.**
- b) **S'assurer que le disque est monté selon les instructions du fabricant.**
- c) **Veiller à utiliser des porte-disques lorsqu'ils sont fournis avec les disques ou requis.**
- d) **Avant de commencer à travailler, s'assurer que la meuleuse est bien en place et fixée, et laisser l'outil tourner à vide pendant 60 s dans un endroit sûr. Arrêter immédiatement l'appareil si d'importantes vibrations se produisent ou si d'autres défauts sont constatés. Si cela se produit, contrôler la machine pour en déterminer la cause.**
- e) **Ne jamais utiliser l'outil électroportatif sans carter de protection.**
- f) **Ne pas utiliser de bague de réduction ou d'adaptateur pour tenter de monter un disque présentant un trou central de gros diamètre.**
- g) **Si des disques munis d'un filetage sont utilisés, s'assurer que celui-ci sera suffisamment long par rapport à la broche.**
- h) **L'outil doit être suffisamment fixé.**
- i) **Ne jamais ébarber avec un disque à tronçonner.**
- j) **Veiller à ce que les projections d'étincelles engendrées par l'utilisation de l'appareil n'entraînent pas de dangers, par exemple, qu'elles ne risquent pas de toucher l'utilisateur ou d'autres personnes, ou d'enflammer des produits inflammables. Pour ce faire, mettre le carter de protection bien en place.**
- k) **Si le travail effectué dégage de la poussière, s'assurer que toutes les ouvertures de ventilation sont bien ouvertes. Si cela s'avère nécessaire de retirer la poussière accumulée à l'intérieur de l'appareil, débrancher l'appareil puis utiliser un objet non métallique en évitant d'endommager les composants internes de l'appareil.**
- l) **Après l'arrêt de l'appareil, le disque continue de tourner un certain temps. Attendre jusqu'à ce que l'outil se soit complètement immobilisé.**

### 5.6.3 Sécurité relative au système électrique



- a) **Avant d'entamer le travail, vérifier, par exemple à l'aide d'un détecteur de métaux, qu'il n'y a pas de câbles ou gaines électriques, tuyaux de gaz ou d'eau cachés dans la zone d'intervention. Toutes pièces métalliques extérieures de l'appareil peuvent devenir conductrices, par exemple, lorsqu'un câble électrique est endommagé par inadvertance. Cela peut entraîner un grave danger d'électrocution.**
- b) **Contrôler régulièrement les câbles de raccordement de l'appareil et les faire remplacer par un spécialiste s'ils sont endommagés. Si le câble**

de raccordement de l'appareil électrique est endommagé, il doit être remplacé par un câble de raccordement spécialement préparé, disponible auprès du service après-vente. Contrôler régulièrement les câbles de rallonge et les remplacer s'ils sont endommagés. Si le câble d'alimentation réseau ou de rallonge est endommagé pendant le travail, ne pas le toucher. Débrancher la fiche de la prise. Les cordons d'alimentation et câbles de rallonge endommagés représentent un danger d'électrocution.

- c) Si le travail s'effectue souvent sur des matériaux conducteurs, faire réviser les appareils encrassés par le S.A.V. Hilti à intervalles réguliers. Dans de mauvaises conditions d'utilisation, la poussière collée à la surface de l'appareil, surtout la poussière de matériaux conducteurs, ou l'humidité, peut entraîner une électrocution.
- d) Lorsqu'un appareil électrique est utilisé en plein air, s'assurer que l'appareil est raccordé au réseau par le biais d'un interrupteur de protection contre les courants de court-circuit (RCD) avec un courant de déclenchement maximal de 30 mA. L'utilisation d'un tel interrupteur de protection réduit le risque d'une décharge électrique.
- e) Par principe, il est recommandé d'utiliser un interrupteur de protection contre les courants de

court-circuit (RCD) avec un courant de déclenchement maximal de 30 mA.

#### 5.6.4 Place de travail

- a) Veiller à ce que la place de travail soit bien éclairée.
- b) Veiller à ce que la place de travail soit bien ventilée. Des places de travail mal ventilées peuvent nuire à la santé du fait de la présence excessive de poussière.

#### 5.6.5 Équipement de protection individuelle



L'utilisateur et les personnes se trouvant à proximité pendant l'utilisation de l'appareil doivent porter des lunettes de protection adaptées, un casque de protection, un casque antibruit, des gants de protection et un masque respiratoire léger.

fr

## 6 Mise en service



### DANGER

Retirez la fiche de la prise de courant avant d'effectuer des réglages sur l'appareil, de changer les accessoires, ou de ranger l'appareil. Cette mesure de précaution empêche une mise en fonctionnement par mégarde.

### ATTENTION

Porter des gants de protection pour les travaux de montage, démontage, réglages et dépannage.

### AVERTISSEMENT

Ne jamais utiliser l'outil électroportatif sans carter de protection.

### ATTENTION

Lors de l'utilisation d'autres accessoires recommandés par Hilti pour la meuleuse d'angle avec les meuleuses d'angle citées précédemment, avant toute utilisation, il convient de toujours lire les instructions d'utilisation et d'observer toutes les consignes.

#### 6.1 Montage de la poignée latérale

##### AVERTISSEMENT

Pour tous les travaux, la poignée latérale doit être montée.

Visser la poignée latérale à partir du côté gauche ou du côté droit de l'appareil.

#### 6.2 Carter de protection

##### ATTENTION

Adapter la position du carter de protection en fonction des conditions requises par la procédure de travail.

##### ATTENTION

Le côté fermé du carter de protection doit toujours être orienté vers l'utilisateur.

#### 6.2.1 Montage du carter de protection ou du carter de protection avec recouvrement

##### REMARQUE

La nervure de codage sur le carter de protection permet d'assurer que seul un carter de protection approprié peut être monté sur l'appareil. De plus, la nervure de codage

empêche le carter de protection de tomber sur la pièce à travailler.

1. Positionner le carter de protection sur le collet de la broche de manière à ce que les deux repères en forme de triangle sur le carter de protection et sur l'appareil soient l'un en face de l'autre.
2. Appuyer le carter de protection sur le collet de la broche ; appuyer le bouton de déverrouillage du carter et tourner le carter de protection jusqu'à ce qu'il s'encliquette et que le bouton de déverrouillage du carter ressorte.

#### 6.2.2 Réglage du carter de protection

1. Appuyer le bouton de déverrouillage du carter et le tourner jusqu'à ce que le carter de protection s'encliquette dans la position souhaitée.

#### 6.2.3 Démontage du carter de protection ou du carter de protection avec recouvrement

1. Appuyer sur le bouton de déverrouillage du carter et tourner le carter de protection jusqu'à ce que les deux repères en forme de triangle, sur le carter de protection et sur l'appareil, soient l'un en face de l'autre.
2. Retirer le carter de protection.

#### 6.2.4 Montage et démontage du cache avant

1. Mettre le cache avant en place avec le côté fermé, comme représenté sur l'illustration, sur le carter de protection standard, en poussant jusqu'à ce que le mécanisme de verrouillage s'enclenche.
2. Pour démonter le cache avant, ouvrir le mécanisme de verrouillage du cache avant et le tirer hors du carter de protection standard.

#### 6.3 Montage et démontage de l'outil à monter

##### DANGER


**S'assurer que la vitesse de rotation indiquée sur le disque est au moins égale ou supérieure au régime à vide maximal de l'appareil.**

##### DANGER

**Contrôler le disque avant de l'utiliser. Ne pas utiliser de produits cassés, fendus ou présentant d'autres endommagements.**

##### REMARQUE

Les disques diamantés doivent être remplacés, sitôt que les performances de tronçonnage resp. de meulage sont nettement réduites. C'est d'une manière générale le cas, lorsque la hauteur des segments diamantés est inférieure à 2 mm. D'autres types de disques doivent être remplacés sitôt que les performances de tronçonnage sont nettement réduites, ou que des parties de la meuleuse d'angle (hormis le disque) entrent en contact avec le matériau travaillé en cours d'intervention. Les disques abrasifs doivent être remplacés à expiration de la date de péremption.

1. **ATTENTION** Le flasque de serrage comporte un joint torique. **Si ce joint est absent ou endommagé, il doit être remplacé.**  
Placer le flasque de serrage sur la broche de meulage.
2. Monter l'outil à monter.
3. Visser le flasque de serrage en fonction de l'outil utilisé 
4. **ATTENTION** Le bouton de blocage de la broche doit seulement être utilisé lorsque la broche de meulage est immobile.  
Appuyer sur le bouton de blocage de la broche et le maintenir enfoncé.
5. Serrer l'écrou de serrage à l'aide de la clé de serrage et relâcher ensuite le bouton de blocage de la broche.
6. Pour démonter l'outil, suivre les instructions dans l'ordre inverse des étapes de montage.

#### 6.4 Outil à monter avec écrou à serrage rapide Kwik-Lock

##### ATTENTION

**Veiller à ce que lors du travail, l'écrou de serrage rapide Kwik-Lock ne soit pas en contact avec le matériau support. Ne pas utiliser d'écrous de serrage rapide Kwik-Lock endommagés.**

##### REMARQUE

Le Kwik-Lock peut être utilisé au lieu de l'écrou de serrage. Ceci permet de changer de meule à tronçonner par abrasion sans devoir changer d'outil.

#### 6.4.1 Montage et démontage de l'outil avec écrou à serrage rapide Kwik-Lock

##### REMARQUE

La flèche située sur la face supérieure doit se trouver à l'intérieur du repère. Si l'écrou à serrage rapide est serré alors que la flèche se trouve en dehors de ce repère, il sera impossible ensuite de le desserrer à la main. En pareil cas, utiliser la clé de serrage (et pas de clé à pipe) pour desserrer l'écrou à serrage rapide Kwik-Lock.

1. Nettoyer le flasque de serrage et l'écrou à serrage rapide.
2. **ATTENTION** Le flasque de serrage comporte un joint torique. **Si ce joint est absent ou endommagé, il doit être remplacé.**  
Placer le flasque de serrage sur la broche de meulage.
3. Monter l'outil à monter.
4. Visser l'écrou à serrage rapide Kwik-Lock (de sorte que l'inscription soit visible à l'état vissé) jusqu'à ce qu'il repose sur l'outil à monter.
5. **ATTENTION** Le bouton de blocage de la broche doit seulement être utilisé lorsque la broche de meulage est immobile.  
Appuyer sur le bouton de blocage de la broche et le maintenir enfoncé.

- Serrer l'écrou de serrage à l'aide de la clé de serrage ou continuer à tourner vigoureusement l'outil à monter manuellement dans le sens des aiguilles d'une montre jusqu'à ce que l'écrou à serrage rapide Kwik-Lock soit serré à fond et relâcher ensuite le bouton de blocage de la broche.
- Pour le démontage, suivre les instructions dans l'ordre inverse des étapes de montage.

### 6.5 Rotation de la tête de la machine

#### REMARQUE

Afin de pouvoir travailler en toute sécurité et sans se fatiguer quelle que soit la position (par exemple : interrupteur

Marche / Arrêt orienté vers le haut), la tête de la machine peut être inclinée quatre fois de 90°.

- Nettoyer l'appareil.
- Retirer la poignée latérale de l'appareil.
- Dévisser les quatre vis situées sur la tête de l'appareil.
- Faire tourner la tête de l'appareil, sans la déplacer vers l'avant, jusqu'à obtention de la position souhaitée.
- Fixer la tête de l'appareil en revissant les quatre vis.
- Remonter la poignée latérale.

fr

## 7 Utilisation



#### REMARQUE

Adapter la position du carter de protection en fonction des conditions requises par la procédure de travail.

#### DANGER

**Porter un casque antibruit.** Le bruit peut entraîner des pertes auditives.

#### ATTENTION

Le côté fermé du carter de protection doit toujours être orienté vers l'utilisateur.

#### AVERTISSEMENT

**Si le disque à meuler est neuf, le tester dans un espace de travail sécurisé en le faisant tourner à vide pendant au moins 30 secondes à sa vitesse maximale.**

#### AVERTISSEMENT

**Ne pas utiliser l'appareil s'il peine ou démarre en marche arrière.** Il est possible que la commande électronique soit défectueuse. Faire réparer l'appareil sans attendre par le S.A.V. Hilti.

#### AVERTISSEMENT

Les fentes dans des murs et autres structures porteurs sont susceptibles de modifier la statique de la construction, en particulier lors d'interventions sur des armatures métalliques ou des éléments porteurs. **Avant de commencer le travail, consulter le stacien, l'architecte ou le chef de chantier compétent.**

#### AVERTISSEMENT

**La tension du secteur doit correspondre à celle indiquée sur la plaquette signalétique de l'appareil. Les appareils sur lesquels est indiqué « 230 V » peuvent être branchés sur du 220 V.**

#### AVERTISSEMENT

**Toujours utiliser l'appareil avec la poignée latérale (en option avec la poignée étrier).**

#### AVERTISSEMENT

**Pour bloquer les pièces, utiliser un dispositif de serrage ou un étai.**

#### AVERTISSEMENT

**Si l'appareil fonctionne sans dispositif d'aspiration de poussières et si le travail effectué dégage de la poussière, porter un masque respiratoire léger.**

#### AVERTISSEMENT

**Éviter de toucher des pièces en rotation. Brancher l'appareil uniquement dans l'espace de travail.** Le fait de toucher des pièces en rotation, en particulier des outils en rotation, risque d'entraîner des blessures.

#### ATTENTION

Après utilisation, l'appareil peut être très chaud. **Lors du changement d'outil, porter des gants de protection.**

#### ATTENTION

Du fait de ses applications, l'appareil a un couple de rotation élevé. **Utiliser la poignée latérale et toujours travailler en tenant l'appareil des deux mains.** L'utilisateur doit être préparé à l'éventualité d'un blocage soudain de l'outil.

#### ATTENTION

Il y a un risque de projection d'éclats de matériau durant les travaux sur le support. **Porter des lunettes de protection, des gants de protection et, si aucun aspirateur de poussière n'est utilisé, porter un masque respiratoire léger.** Les éclats de matériau peuvent entraîner des blessures corporelles et oculaires.

#### AVERTISSEMENT

**Lors de travaux de tronçonnage, veiller à ne pas incliner le disque par rapport au plan de tronçonnage**

et à ne pas surcharger l'appareil. Sinon, l'appareil risque de s'arrêter, entraînant un recul ou la cassure du disque.

#### ATTENTION

Faire régulièrement des pauses et des exercices de relaxation et de massage des doigts pour favoriser l'irrigation sanguine dans les doigts.

#### AVERTISSEMENT

Tenir tout matériau inflammable éloigné de l'espace de travail.

##### 7.1 Ébarbage

#### ATTENTION

Ne jamais ébarber avec une meule à tronçonner.

Pour l'ébarbage, le meilleur résultat est obtenu avec un angle d'attaque compris entre 5° et 30°. Avancer et reculer l'appareil avec une pression modérée. Ceci permet d'éviter que la pièce à travailler ne s'échauffe, ni se colore et qu'il se forme des rainures.

##### 7.2 Tronçonnage

Lors de travaux de tronçonnage, veiller à travailler en avançant modérément et à ne pas incliner l'appareil ni la meule à tronçonner (90° env. par rapport au plan de tronçonnage). Pour découper des profils ou des petits tuyaux carrés, le meilleur résultat est obtenu sur la section la plus petite.

##### 7.3 Marche / Arrêt sans blocage (DEG 125-D ou DEG 150-D)

###### 7.3.1 Mise en marche

1. Brancher la fiche dans la prise.

2. Pousser l'interrupteur Marche / Arrêt vers l'avant puis le pousser complètement en arrière.

###### 7.3.2 Arrêt

Relâcher l'interrupteur Marche / Arrêt.

##### 7.4 Marche / Arrêt avec blocage (DEG 125-P ou DEG 150-P)

#### REMARQUE

Si, alors que l'interrupteur Marche / Arrêt est bloqué, la fiche est retirée de la prise secteur puis à nouveau branchée, l'appareil ne se met pas en marche. La fiche étant débranchée du secteur, il faut d'abord débloquer l'interrupteur avant de brancher la fiche à la prise.

###### 7.4.1 Mise en marche et blocage

1. Brancher la fiche dans la prise.
2. Pousser l'interrupteur Marche / Arrêt vers l'avant (3 mm), le pousser complètement en arrière puis le repousser à nouveau vers l'avant en position enfoncée jusqu'à ce qu'il soit bloqué.

###### 7.4.2 Arrêt après blocage

Appuyer sur l'avant de l'interrupteur Marche / Arrêt. (Le blocage s'ouvre)

##### 7.5 Blocage contre toute mise en marche intempestive

#### REMARQUE

Si, alors que l'interrupteur Marche / Arrêt est bloqué, la fiche est retirée de la prise secteur puis à nouveau branchée, l'appareil ne se met pas en marche. La fiche étant débranchée du secteur, il faut d'abord débloquer l'interrupteur avant de brancher la fiche à la prise.

## 8 Nettoyage et entretien

#### ATTENTION

Débrancher la fiche de la prise.

##### 8.1 Nettoyage de l'appareil

#### DANGER

Dans des conditions d'utilisation extrêmes lors de travaux sur des métaux, une poussière conductrice peut se déposer à l'intérieur de l'appareil. La classe de protection de l'appareil risque d'être compromise. **Dans de tels cas, il est recommandé d'utiliser une installation d'aspiration stationnaire, de nettoyer régulièrement les fentes de ventilation et d'activer préalablement un interrupteur de protection contre les courants de court-circuit (RCD).**

La coque extérieure du boîtier de l'appareil est fabriquée en plastique résilient. La partie préhensible est en élastomère.

Ne jamais faire fonctionner l'appareil si ses ouïes d'aération sont bouchées ! Nettoyer régulièrement les ouïes d'aération avec précaution au moyen d'une brosse sèche.

Éviter toute pénétration de corps étrangers à l'intérieur de l'appareil. Le ventilateur du moteur attire la poussière dans le carter, et une forte accumulation de poussière conductrice (p. ex. métal, fibres de carbone) peut représenter des dangers électriques. Nettoyer régulièrement l'extérieur de l'appareil avec un chiffon légèrement humide. N'utiliser ni pulvérisateur, ni appareil à jet de vapeur, ni eau courante pour nettoyer l'appareil, afin de garantir sa sûreté électrique. Toujours essuyer les parties préhensibles de l'appareil pour supprimer toute trace d'huile et de graisse. Ne pas utiliser de nettoyeurs à base de silicone.

#### REMARQUE

Des interventions fréquentes sur des matériaux conducteurs conductrice (p. ex. métal, fibres de carbone) peuvent entraîner une réduction des intervalles d'entretien. Tenir compte de l'analyse des risques spécifique au lieu d'intervention.

## 8.2 Entretien

### AVERTISSEMENT

**Ne pas utiliser l'appareil si des pièces sont abîmées ou si des organes de commande ne fonctionnent pas parfaitement. Faire réparer l'appareil par le S.A.V. Hilti.**

### AVERTISSEMENT

**Toute réparation des pièces électriques ne doit être effectuée que par un électricien qualifié.**

Vérifier régulièrement toutes les pièces extérieures de l'appareil pour voir si elles ne sont pas abîmées et s'assurer que tous les organes de commande fonctionnent correctement.

## 8.3 Contrôle après des travaux de nettoyage et d'entretien

Après des travaux de nettoyage et d'entretien, vérifier si tous les équipements de protection sont bien en place et fonctionnent parfaitement.

fr

## 9 Guide de dépannage

Défauts	Causes possibles	Solutions
L'appareil ne se met pas en marche.	L'alimentation réseau est coupée.	Brancher un autre appareil électrique, contrôler son fonctionnement.
	Le câble d'alimentation réseau ou le connecteur est défectueux.	Le faire vérifier par un électricien et, si nécessaire, le remplacer.
L'appareil n'atteint pas la pleine puissance.	La section du câble de rallonge n'est pas suffisante.	Utiliser un câble de rallonge de section suffisante.

## 10 Recyclage



Les appareils Hilti sont fabriqués en grande partie avec des matériaux recyclables dont la réutilisation exige un tri correct. Dans de nombreux pays, Hilti est déjà équipé pour reprendre votre ancien appareil afin d'en recycler les composants. Consultez le service clients Hilti ou votre conseiller commercial.



Pour les pays de l'UE uniquement.

Ne pas jeter les appareils électriques dans les ordures ménagères !

Conformément à la directive européenne concernant les appareils électriques et électroniques anciens et sa transposition au niveau national, les appareils électriques usagés doivent être collectés séparément et recyclés de manière non polluante.

## 11 Garantie constructeur des appareils

Hilti garantit l'appareil contre tout vice de matières et de fabrication. Cette garantie s'applique à condition que l'appareil soit utilisé et manipulé, nettoyé et entretenu correctement, en conformité avec le mode d'emploi Hilti, et que l'intégrité technique soit préservée, c'est-à-dire sous réserve de l'utilisation exclusive de consommables, accessoires et pièces de rechange d'origine Hilti.

Cette garantie se limite strictement à la réparation gratuite ou au remplacement gracieux des pièces défectueuses pendant toute la durée de vie de l'appareil. Elle ne couvre pas les pièces soumises à une usure normale.

**Toutes autres revendications sont exclues pour autant que des dispositions légales nationales impératives ne s'y opposent pas. En particulier, Hilti ne**

**saurait être tenu pour responsable de toutes détériorations, pertes ou dépenses directes, indirectes, accidentelles ou consécutives, en rapport avec l'utilisation ou dues à une incapacité à utiliser l'appareil dans quelque but que ce soit. Hilti exclut en particulier les garanties implicites concernant l'utilisation et l'aptitude dans un but bien précis.**

Pour toute réparation ou tout échange, renvoyer l'appareil ou les pièces concernées au réseau de vente Hilti compétent, sans délai, dès constatation du défaut.

La présente garantie couvre toutes les obligations d'Hilti et annule et remplace toutes les déclarations antérieures


ou actuelles, de même que tous accords oraux ou écrits concernant des garanties.

## 12 Déclaration de conformité CE (original)

Désignation :	Meuleuse d'angle
Désignation du modèle :	DEG 125-D / DEG 125-P, DEG 150-D / DEG 150-P
Année de fabrication :	2005

Nous déclarons sous notre seule et unique responsabilité que ce produit est conforme aux directives et normes suivantes : 2006/42/CE, 2004/108/CE, 2011/65/UE, EN 60745-1, EN 60745-2-3, EN ISO 12100.

**Hilti Corporation, Feldkircherstrasse 100,  
FL-9494 Schaan**



**Paolo Luccini**  
Head of BA Quality and Process Management  
Business Area Electric Tools & Accessories  
01/2012



**Jan Doongaji**  
Executive Vice President  
Business Unit Power  
Tools & Accessories  
01/2012

### Documentation technique par :

Hilti Entwicklungsgesellschaft mbH  
Zulassung Elektrowerkzeuge  
Hiltistrasse 6  
86916 Kaufering  
Deutschland

fr

# Amoladora angular DEG 125-D / DEG 125-P, DEG 150-D / DEG 150-P

**Lea detenidamente el manual de instrucciones antes de la puesta en servicio.**

**Conserve siempre este manual de instrucciones cerca de la herramienta.**

**No entregue nunca la herramienta a otras personas sin adjuntar el manual de instrucciones.**

Índice	Página
1 Indicaciones generales	51
2 Descripción	52
3 Accesorios, material de consumo	55
4 Datos técnicos	56
5 Indicaciones de seguridad	57
6 Puesta en servicio	62
7 Manejo	64
8 Cuidado y mantenimiento	65
9 Localización de averías	66
10 Reciclaje	66
11 Garantía del fabricante de las herramientas	66
12 Declaración de conformidad CE (original)	67

**1** Los números hacen referencia a las ilustraciones que pueden encontrarse en las páginas desplegadas correspondientes. Manténgalas desplegadas mientras estudia el manual de instrucciones.

En el texto de este manual de instrucciones "la herramienta" se refiere siempre a la amoladora angular DEG 125 o DEG 150.

**Elementos de mando y componentes de la herramienta 1**

- ① Rejillas de ventilación
- ② Interruptor de conexión y desconexión (Hold to run)
- ③ Empuñadura lateral de amortiguación de vibraciones
- ④ Botón de bloqueo del husillo
- ⑤ Botón de desbloqueo del protector
- ⑥ Husillo
- ⑦ Cubierta protectora
- ⑧ Brida de apriete con junta tórica
- ⑨ Disco tronzador/disco de desbastado
- ⑩ Tuerca de apriete
- ⑪ Tuerca de apriete rápido "Kwik-Lock" (opcional)
- ⑫ Llave de apriete

## 1 Indicaciones generales

### 1.1 Señales de peligro y su significado

#### PELIGRO

Término utilizado para un peligro inminente que puede ocasionar lesiones graves o incluso la muerte.

#### ADVERTENCIA

Término utilizado para una posible situación peligrosa que puede ocasionar lesiones graves o la muerte.

#### PRECAUCIÓN

Término utilizado para una posible situación peligrosa que puede ocasionar lesiones o daños materiales leves.

#### INDICACIÓN

Término utilizado para indicaciones de uso y demás información de interés.

### 1.2 Explicación de los pictogramas y otras indicaciones

#### Símbolos de advertencia



Advertencia de peligro en general



Advertencia de tensión eléctrica peligrosa



## Señales prescriptivas



Utilizar protección para los ojos



Utilizar casco de protección



Utilizar protección para los oídos



Utilizar guantes de protección

ES



Utilizar mascarilla ligera

## Símbolos



Leer el manual de instrucciones antes del uso



Reciclar los materiales usados

V

Voltios

A

Amperios



Corriente alterna

n

Velocidad de medición

/min

Revoluciones por minuto

RPM

Revoluciones por minuto



Diámetro



Aislamiento doble

## Ubicación de los datos identificativos de la herramienta

La placa de identificación de su herramienta incluye la denominación del modelo, el número de artículo, el año de fabricación y el estado de la técnica. La identificación del número de serie se encuentra en la parte izquierda de la carcasa del motor. Anote estos datos en su manual de instrucciones y notifíquelos siempre que realice alguna consulta a nuestros representantes o al departamento de servicio técnico.

Modelo:

N.º de serie:

## 2 Descripción

### 2.1 Uso conforme a las prescripciones

La herramienta está destinada al tronzo y desbastado de materiales metálicos y minerales sin el empleo de agua. Para el tronzo de piedra se requiere la utilización de un carro de guía.

El entorno de trabajo puede ser: obra, taller, renovaciones, mudanzas y obra nueva.

Un funcionamiento correcto sólo es posible con la frecuencia y tensión de alimentación especificada en la placa de identificación.

Trabajar metal: tronzo, desbastado.

Trabajar superficies minerales: tronzo, entallar con las respectivas protecciones (DC EX); desbastar con las respectivas protecciones (DG EX).

Utilice únicamente herramientas de trabajo (discos tronzoadores, discos de desbastado, etc.) aptas para una velocidad de al menos 11 000 rpm para un Ø de 125 mm y al menos 9300 rpm para un Ø de 150 mm y que tengan un grosor máximo del disco de desbastado de 6,4 mm y un grosor máximo del disco tronzoador de 2,5 mm.

Utilice únicamente discos de desbastado o tronzoadores aglomerados con resina sintética y reforzados con fibras que admitan una velocidad periférica de 80 m/s.

La herramienta solo puede utilizarse para el lijado o corte en seco.

Para trabajos de lijado en piedra será necesario utilizar una aspiración con filtro para polvo de piedra, por ejemplo, un aspirador Hilti apropiado.

Observe asimismo la normativa nacional vigente sobre prevención de riesgos laborales.

No deben trabajarse materiales nocivos para la salud (p. ej., amianto).

No está permitido efectuar manipulaciones o modificaciones en la herramienta.

A fin de evitar el riesgo de lesiones, utilice exclusivamente accesorios y herramientas de Hilti.

Siga las indicaciones relativas al manejo, cuidado y mantenimiento que se describen en el manual de instrucciones.

Esta herramienta ha sido diseñada para el usuario profesional y solo debe ser manejada, conservada y reparada por personal autorizado y debidamente formado. Este personal debe estar especialmente instruido en lo referente a los riesgos de uso. La herramienta y sus dispositivos auxiliares pueden conllevar riesgos para el usuario en caso de manejarse de forma inadecuada por personal no cualificado o utilizarse para usos diferentes a los que están destinados.

Tenga en cuenta las condiciones ambientales. No utilice la herramienta en lugares donde exista peligro de incendio o explosión.

## 2.2 El suministro en el embalaje de cartón incluye

- 1 Herramienta con cubierta protectora
- 1 Cubierta delantera (opcional)
- 1 Empuñadura lateral de amortiguación de vibraciones
- 1 Tuerca de apriete rápido "Kwik-Lock" (opcional)
- 1 Brida
- 1 Tuerca
- 1 Llave de apriete
- 1 Manual de instrucciones
- 1 Embalaje de cartón

## 2.3 Limitación de la corriente de arranque

Mediante la limitación electrónica de la corriente de arranque se reduce la corriente de conexión de manera que no reacciona el fusible de la red. De esta forma se evita un arranque brusco de la herramienta.

## 2.4 Electrónica constante / Electrónica de regulación del tacómetro

La regulación electrónica de revoluciones mantiene casi constante la velocidad entre la marcha en vacío y la carga. Esto se traduce en un óptimo trabajo sobre el material mediante una velocidad de trabajo constante.

## 2.5 ATC (Control de Par Activo)

La electrónica reconoce un posible enganche del disco y evita mediante la desconexión de la herramienta que el husillo siga girando (no se evita que pueda producirse un rebote). Para encender la herramienta de nuevo será necesario soltar el interruptor y accionarlo de nuevo.

## 2.6 Bloqueo de re arranque

Si el interruptor está bloqueado, la herramienta no arrancará por sí sola después de haberse producido un posible corte de la corriente. Será necesario soltar primero el interruptor y accionarlo de nuevo.

## 2.7 Protección de la herramienta en función de la temperatura

La protección del motor dependiendo de la temperatura controla el consumo de corriente y el calentamiento del motor y protege así la herramienta de un sobrecalentamiento.

En caso de sobrecarga del motor a causa de una presión de apriete demasiado alta, la potencia de la herramienta disminuye notablemente o puede provocar la parada de la herramienta (se debería evitar que se produzca una parada). La sobrecarga admisible de la herramienta no tiene un valor predeterminado, sino que depende en cada caso de la temperatura del motor.

En caso de que se produzca una sobrecarga, deberá dejar libre de carga la herramienta y mantenerla durante aprox. 30 segundos en velocidad de giro en vacío.

## 2.8 Uso de alargadores

Utilice solo el alargador autorizado con sección suficiente para el campo de aplicación prescrito. De lo contrario podría generarse una pérdida de potencia de la herramienta y un sobrecalentamiento del cable. Controle regularmente el alargador por si estuviera dañado. Sustituya los alargadores dañados.

**Sección mínima recomendada y longitud máxima del cable:**

Sección de cable	1,5 mm <sup>2</sup>	2 mm <sup>2</sup>	2,5 mm <sup>2</sup>	3,5 mm <sup>2</sup>	14 AWG	12 AWG
Tensión de alimentación 100 V		30 m		50 m		
Tensión de alimentación 110-120 V	20 m	30 m	40 m	50 m	75 ft	125 ft
Tensión de alimentación 220-240 V	50 m		100 m			

No utilice alargadores con una sección de cable de 1,25 mm<sup>2</sup> y 16 AWG.

## 2.9 Alargador para trabajar al aire libre

Al trabajar al aire libre, utilice únicamente alargadores autorizados que estén correspondientemente identificados.

## 2.10 Utilización de un generador o transformador

Este equipo puede accionarse desde un generador o transformador (por cuenta de la empresa explotadora) si se cumplen las siguientes condiciones: la potencia útil en vatios debe ser al menos el doble de la potencia que figura en la placa de identificación de la herramienta; la tensión de servicio debe oscilar siempre entre +5% y -15% respecto a la tensión nominal y la frecuencia debe ser de 50 a 60 Hz (nunca debe superar 65 Hz); debe existir, además, un regulador de tensión automático con refuerzo de arranque.

No utilice el generador o el transformador con varias herramientas a la vez. La conexión y desconexión de otras herramientas puede ocasionar picos de subtensión o sobretensión que podrían dañar la herramienta.

## 2.11 Protector antipolvo para trabajos de lijado DG EX 125/5" 2

La herramienta solo es apta de forma limitada para el desbastado ocasional de superficies minerales con muelas de vaso de diamante.

### PRECAUCIÓN

Quedan prohibidos los trabajos en metal con esta protección.

### INDICACIÓN

En general, para trabajos de desbastado de superficies minerales, como el hormigón o la piedra, se recomienda utilizar una protección de aspiración de polvo con un aspirador de Hilti adecuado. Esta cubierta sirve como protección para el usuario y aumenta la vida útil de la herramienta y del útil.

## 2.12 Protector antipolvo para trabajos de tronzado y entallado DC EX 125/5"-M con carro de guía 3

Los trabajos de tronzado y entallado en minerales solo pueden realizarse con un protector antipolvo y un carro de guía.

### PRECAUCIÓN

Quedan prohibidos los trabajos en metal con esta protección.

### INDICACIÓN

En general, para trabajos de tronzado y entallado de superficies minerales, como el hormigón o la piedra, se recomienda utilizar una protección de aspiración de polvo con un aspirador de Hilti adecuado. Esta cubierta sirve como protección para el usuario y aumenta la vida útil de la herramienta y del útil.

## 2.13 Protector compacto antipolvo para trabajos de tronzado DC-EX 125/5"-C 4

Para el tronzado en mampostería y hormigón.

### PRECAUCIÓN

Quedan prohibidos los trabajos en metal con esta protección.

## INDICACIÓN

En general, para trabajos de tronzado y entallado de superficies minerales, como el hormigón o la piedra, se recomienda utilizar una protección de aspiración de polvo con un aspirador de Hilti adecuado. Esta cubierta sirve como protección para el usuario y aumenta la vida útil de la herramienta y del útil.

### 2.14 Cubierta protectora de chapa **5**

#### PRECAUCIÓN

Para desbastar con discos de desbastado rectos y para tronzar materiales metálicos con discos tronzadores, utilice siempre la cubierta protectora de chapa.

### 2.15 Tapa delantera para cubierta protectora (solo DEG 125-D y DEG 125-P) **7**

#### PRECAUCIÓN

Para desbastar con discos de desbastado rectos y para tronzar materiales metálicos con discos tronzadores, utilice siempre la cubierta protectora con tapa delantera.

## 3 Accesorios, material de consumo

### Accesorios para la DEG 125 y la DEG 150

Denominación	Descripción
Protector antipolvo para trabajos de lijado	DG-EX 125/5"
Cubierta protectora de aspiración de polvo para trabajos de tronzado y entallado con carro de guía	DC-EX 125/5"-M

### Accesorios para la DEG 125

Denominación	Descripción
Protector compacto de aspiración de polvo	DC-EX 125/5" C

Discos para máx. Ø 125 mm y 11 000 rpm, Ø 150 mm y 9300 rpm y una velocidad periférica de 80 m/s, un grosor máximo del disco de desbastado de 6,4 mm y un grosor máximo del disco tronzador de 2,5 mm.

Discos	Aplicación	Abreviatura	Superficie de trabajo
Disco tronzador abrasivo	Tronzado, entallado	AC-D	Metálico
Disco tronzador de diamante	Tronzado, entallado	DC-D	Mineral
Disco de desbastado abrasivo	Desbastado	AG-D, AF-D, AN-D	Metálico
Disco de desbastado de diamante	Desbastado	DG-CW	Mineral

### Asignación de los discos al equipo que se debe utilizar

Pos.	Equipo	AC-D	AG-D	AF-D	AN-D	DG-CW	DC-D
A	Cubierta protectora	X	X	X	X	X	X
B	Cubierta delantera solo DEG 125-D/P (opcional para A)	X	-	-	-	-	-
C	Cubierta protectora de chapa (opcional para A, B)	X	-	-	-	-	X
D	Cubierta superficial DG-EX 125/5"	-	-	-	-	X	-
E	Cubierta compacta DC-EX 125/5"-C (en combinación con A)	-	-	-	-	-	X
F	Cubierta tronzadora mineral DG-EX 125/5"M	-	-	-	-	-	X

Pos.	Equipo	AC-D	AG-D	AF-D	AN-D	DG-CW	DC-D
G	Adaptador de tronzado DC-EX SL (en combinación con F)	-	-	-	-	-	X
H	Empuñadura lateral	X	X	X	X	X	X
I	Empuñadura de puente DC BG 125 (opcional para H)	X	X	X	X	X	X
K	Tuerca de apriete	X	X	X	X	X	X
L	Brida de apriete	X	X	X	X	X	X
M	Kwick Lock (opcional para K)	X	X	X	X	-	X

## 4 Datos técnicos

Reservado el derecho a introducir modificaciones técnicas.

Herramienta	DEG 125-D/-P	DEG 150-D/-P
Intensidad nominal / Potencia absorbida	Voltaje nominal 220 /230 V: 6,7 A / 1.400 W Voltaje nominal 110 V: 12,2 A / 1.200 W	Voltaje nominal 220 /230 V: 6,7 A / 1.400 W Voltaje nominal 110 V: 12,2 A / 1.200 W
Frecuencia nominal	50 / 60 Hz	50 / 60 Hz
Velocidad de medición	11.000/min	9.300/min
Diámetro máx. del disco	Ø 125 mm	Ø 150 mm
Dimensión (L x Al x An) sin cubierta	360 mm x 103 mm x 80 mm	360 mm x 103 mm x 80 mm
Peso según el procedimiento EPTA 01/2003	2,3 kg	2,4 kg

### Información sobre la herramienta y su aplicación

Husillo de accionamiento roscado	M 14
Longitud del husillo	22 mm
Clase de protección	Clase de protección II (aislamiento de protección)

### INDICACIÓN

El nivel de vibración que se especifica en las instrucciones se ha medido conforme al protocolo de medición establecido en la norma EN 60745 y puede utilizarse para comparar distintas herramientas eléctricas. También es útil para realizar un análisis provisional de la carga de vibraciones. El nivel de vibración indicado es específico para las aplicaciones principales de la herramienta eléctrica. El nivel de vibración puede, no obstante, registrar variaciones si la herramienta eléctrica se emplea para otras aplicaciones, con útiles de inserción distintos o si se ha efectuado un mantenimiento de la herramienta insuficiente. En estos casos, la carga de vibraciones podría aumentar considerablemente durante toda la sesión de trabajo. A fin de obtener un análisis preciso de la carga de vibraciones también debe tenerse en cuenta los períodos en los que la herramienta está desconectada o conectada, pero no realmente en uso. En este caso, la carga de vibraciones podría reducirse notablemente durante toda la sesión de trabajo. Adopte las medidas de seguridad adicionales para proteger al usuario del efecto de las vibraciones, como por ejemplo: mantenimiento de herramientas eléctricas y útiles de inserción, manos calientes, organización de los procesos de trabajo.

### Información sobre la emisión de ruidos (según EN 60745-1):

Nivel típico de potencia acústica con ponderación A	100 dB (A)
Nivel medio de presión acústica de emisión con ponderación A	89 dB (A)
Incertidumbres para el nivel acústico mencionado	3 dB (A)

## Información sobre vibraciones según EN 60745

Valores de vibración triaxiales (suma vectorial de vibraciones) para DEG 125-D/-P	Medición según EN 60745-2-3
Lijar superficies con empuñadura estándar, $a_{h,AG}$	11,3 m/s <sup>2</sup>
Lijar superficies con empuñadura reductora de vibraciones, $a_{h,AG}$	7,0 m/s <sup>2</sup>
Lijar superficies con empuñadura de puente, $a_{h,AG}$	9,9 m/s <sup>2</sup>
Incertidumbre (K)	1,5 m/s <sup>2</sup>
Valores de vibración triaxiales (suma vectorial de vibraciones) para DEG 150-D/-P	Medición según EN 60745-2-3
Lijar superficies con empuñadura estándar, $a_{h,AG}$	8,9 m/s <sup>2</sup>
Lijar superficies con empuñadura reductora de vibraciones, $a_{h,AG}$	7,1 m/s <sup>2</sup>
Lijar superficies con empuñadura de puente, $a_{h,AG}$	8,7 m/s <sup>2</sup>
Incertidumbre (K)	1,5 m/s <sup>2</sup>
Información adicional	Otras aplicaciones como el tronzado pueden suponer una variación de los valores de vibración.

es

## 5 Indicaciones de seguridad

### 5.1 Indicaciones generales de seguridad para herramientas eléctricas

a)  **ADVERTENCIA**

**Lea con atención todas las instrucciones e indicaciones de seguridad.** En caso de no respetar las instrucciones e indicaciones de seguridad que se describen a continuación, podría producirse una descarga eléctrica, incendio y/o lesiones graves. **Conserve todas las instrucciones e indicaciones de seguridad para futuras consultas.** El término "herramienta eléctrica" empleado en las indicaciones de seguridad se refiere a herramientas eléctricas portátiles, ya sea con cable de red o sin cable, en caso de ser accionadas por batería.

#### 5.1.1 Seguridad en el puesto de trabajo

- a) **Mantenga su área de trabajo limpia y bien iluminada.** El desorden o una iluminación deficiente de las zonas de trabajo pueden provocar accidentes.
- b) **No utilice la herramienta eléctrica en un entorno con peligro de explosión, en el que se encuentren combustibles líquidos, gases o material en polvo.** Las herramientas eléctricas producen chispas que pueden llegar a inflamar los materiales en polvo o vapores.
- c) **Mantenga alejados a los niños y otras personas de su puesto de trabajo al emplear la herramienta eléctrica.** Una distracción le puede hacer perder el control sobre la herramienta.

#### 5.1.2 Seguridad eléctrica

- a) **El enchufe de la herramienta eléctrica debe corresponder con la toma de corriente utilizada. No está permitido modificar el enchufe en forma alguna. No utilice enchufes adaptadores para las**

**herramientas eléctricas con puesta a tierra.** Los enchufes sin modificar adecuados a las respectivas tomas de corriente reducen el riesgo de descarga eléctrica.

- b) **Evite el contacto corporal con superficies que tengan puesta a tierra, como pueden ser tubos, calefacciones, cocinas y frigoríficos.** El riesgo a quedar expuesto a una descarga eléctrica es mayor si su cuerpo tiene contacto con el suelo.
- c) **No exponga las herramientas eléctricas a la lluvia y evite que penetren líquidos en su interior.** El riesgo de recibir descargas eléctricas aumenta si penetra agua en la herramienta eléctrica.
- d) **No utilice el cable de red para transportar o colgar la herramienta eléctrica ni tire de él para extraer el enchufe de la toma de corriente. Mantenga el cable de red alejado de fuentes de calor, aceite, aristas afiladas o piezas móviles de la herramienta.** Los cables de red dañados o enredados pueden provocar descargas eléctricas.
- e) **Cuando trabaje al aire libre con una herramienta eléctrica, utilice exclusivamente un alargador adecuado para exteriores.** La utilización de un cable de prolongación adecuado para su uso en exteriores reduce el riesgo de una descarga eléctrica.
- f) **Cuando no pueda evitarse el uso de la herramienta eléctrica en un entorno húmedo, utilice un interruptor de corriente de defecto.** La utilización de un interruptor de corriente de defecto evita el riesgo de una descarga eléctrica.

#### 5.1.3 Seguridad de las personas

- a) **Permanezca atento, preste atención durante el trabajo y utilice la herramienta eléctrica con prudencia. No utilice la herramienta eléctrica si está**

- cansado, ni tampoco después de haber consumido alcohol, drogas o medicamentos.** Un momento de descuido al utilizar la herramienta eléctrica podría producir graves lesiones.
- b) **Utilice el equipo de protección adecuado y lleve siempre gafas de protección.** El riesgo de lesiones se reduce considerablemente si, según el tipo y la aplicación de la herramienta eléctrica empleada, se utiliza un equipo de cubierta protectora adecuado como una mascarilla antipolvo, zapatos de seguridad con suela antideslizante, casco o protectores auditivos.
- c) **Evite una puesta en marcha fortuita de la herramienta. Asegúrese de que la herramienta eléctrica está apagada antes de alzarla, transportarla, conectarla a la alimentación de corriente y/o insertar la batería.** Si transporta la herramienta eléctrica sujetándola por el interruptor de conexión/desconexión o si introduce el enchufe en la toma de corriente con la herramienta conectada, podría producirse un accidente.
- d) **Retire las herramientas de ajuste o llaves fijas antes de conectar la herramienta eléctrica.** Una herramienta o llave colocada en una pieza giratoria puede producir lesiones al ponerse en funcionamiento.
- e) **Evite adoptar posturas forzadas. Procure que la postura sea estable y manténgase siempre en equilibrio.** De esta forma podrá controlar mejor la herramienta eléctrica en caso de presentarse una situación inesperada.
- f) **Utilice ropa adecuada. No utilice vestimenta amplia ni joyas. Mantenga su pelo, vestimenta y guantes alejados de las piezas móviles.** La vestimenta suelta, las joyas y el pelo largo se pueden enganchar con las piezas móviles.
- g) **Siempre que sea posible utilizar equipos de aspiración o captación de polvo, asegúrese de que están conectados y de que se utilizan correctamente.** El uso de un sistema de aspiración reduce los riesgos derivados del polvo.

#### 5.1.4 Uso y manejo de la herramienta eléctrica

- a) **No sobrecargue la herramienta. Utilice la herramienta adecuada para el trabajo que se dispone a realizar.** Con la herramienta apropiada podrá trabajar mejor y de modo más seguro dentro del margen de potencia indicado.
- b) **No utilice herramientas con el interruptor defectuoso.** Las herramientas que no se puedan conectar o desconectar son peligrosas y deben repararse.
- c) **Extraiga el enchufe de la toma de corriente y/o la batería antes de efectuar cualquier ajuste en la herramienta, cambiar accesorios o en caso de no utilizar la herramienta durante un tiempo prolongado.** Esta medida preventiva reduce el riesgo de conexión accidental de la herramienta eléctrica.
- d) **Guarde las herramientas fuera del alcance de los niños. Evite que personas no familiarizadas con su uso o que no hayan leído este manual de instrucciones utilicen la herramienta.** Las herra-

mientas utilizadas por personas inexpertas son peligrosas.

- e) **Cuide su herramienta eléctrica adecuadamente. Compruebe si las piezas móviles de la herramienta funcionan correctamente y sin atascarse, y si existen piezas rotas o deterioradas que pudieran afectar al funcionamiento de la herramienta eléctrica. Encargue la reparación de las piezas defectuosas antes de usar la herramienta eléctrica.** Muchos accidentes son consecuencia de un mantenimiento inadecuado de la herramienta eléctrica.
- f) **Mantenga los útiles limpios y afilados.** Las herramientas de corte bien cuidadas y con aristas afiladas se atascan menos y se guían con más facilidad.
- g) **Utilice la herramienta eléctrica, los accesorios, útiles, etc., de acuerdo con estas instrucciones. Para ello, tenga en cuenta las condiciones de trabajo y la tarea que se va a realizar.** El uso de herramientas eléctricas para trabajos diferentes de aquellos para los que han sido concebidas puede resultar peligroso.

#### 5.1.5 Servicio técnico

- a) **Solicite que un profesional lleve a cabo la reparación de su herramienta eléctrica y que utilice exclusivamente piezas de repuesto originales.** Solamente así se mantiene la seguridad de la herramienta eléctrica.

#### 5.2 Indicaciones de seguridad generales para las aplicaciones de lijado, lijado con papel de lija, trabajos con cepillos de alambre y tronzado con muelas

- a) **Esta herramienta eléctrica debe utilizarse como lijadora y tronzadora. Tenga en cuenta las indicaciones de seguridad, las representaciones y los datos que se adjuntan con la herramienta.** El incumplimiento de las siguientes indicaciones podría conllevar descargas eléctricas, incendios o lesiones graves.
- b) **Esta herramienta eléctrica no es apropiada para trabajos de lijado con papel de lija, trabajos con cepillos de alambre y pulido.** El uso de la herramienta eléctrica para fines no previstos puede provocar descargas eléctricas o lesiones.
- c) **No utilice accesorios que el fabricante no haya previsto ni recomendado especialmente para esta herramienta eléctrica.** El simple hecho de que el accesorio encaje en su herramienta eléctrica no garantiza un uso seguro.
- d) **La velocidad admisible del útil debe alcanzar, como mínimo, el valor máximo indicado en la herramienta eléctrica.** Los accesorios que giren a una velocidad superior a la autorizada pueden romperse o salir despedidos.
- e) **El diámetro exterior y la anchura del útil deben corresponder con las indicaciones de su herramienta eléctrica.** Los útiles de dimensiones

incorrectas no pueden controlarse ni protegerse de forma adecuada.

- f) **Los útiles con inserción roscada deben adaptarse perfectamente a la rosca del husillo de lijado. En el caso de útiles montados mediante bridas, el diámetro del orificio del útil debe adaptarse perfectamente al diámetro del alojamiento de la brida.** Los útiles que no queden perfectamente fijados a la herramienta eléctrica pueden provocar giros irregulares, fuertes vibraciones e incluso la pérdida de control.
- g) **No utilice herramientas dañadas. Antes de utilizar la herramienta eléctrica, compruebe si hay indicios de desgaste en los discos lijadores o de agrietamiento y desgaste en los discos abrasivos, así como si hay alambres rotos o sueltos en los cepillos de alambre. En caso de caída, compruebe si la herramienta eléctrica o el útil ha resultado dañado y utilice en tal caso un útil no dañado. Después de verificar y utilizar la herramienta, tanto el usuario como las personas que se encuentren a su alrededor deben mantenerse alejadas de la herramienta en movimiento y dejar que funcione a máxima velocidad durante un minuto.** Generalmente, las herramientas dañadas se rompen en el período de prueba.
- h) **Utilice el equipo de seguridad personal. Utilice protección completa para la cara, protección para los ojos o gafas de protección, en función de la aplicación. Cuando la aplicación lo requiera, utilice mascarilla antipolvo, protección para los oídos, guantes de protección o un delantal especial que le sirva de pantalla frente a pequeñas partículas que puedan desprenderse en los trabajos de lijado.** Utilice protección para los ojos para evitar que penetren materiales extraños que puedan desprenderse en las diferentes aplicaciones. Tanto la mascarilla antipolvo como la mascarilla ligera filtran el polvo que se produce en determinadas aplicaciones. La exposición prolongada a fuertes ruidos puede ocasionar una pérdida de audición.
- i) **Controle que terceras personas mantengan una distancia de seguridad respecto a su zona de trabajo. Todas las personas que se encuentren en la zona de trabajo deben llevar el equipo de seguridad personal.** Los fragmentos que pueden desprenderse de la pieza de trabajo o las herramientas rotas pueden salir despedidos y provocar lesiones incluso fuera de la zona de trabajo.
- j) **Sujete la herramienta por las empuñaduras aisladas cuando realice trabajos en los que la herramienta puede entrar en contacto con cables eléctricos ocultos o con el propio cable de la herramienta.** El contacto con los cables conductores puede traspasar la conductividad a las partes metálicas y producir descargas eléctricas.
- k) **Mantenga el cable de red alejado de las herramientas en movimiento.** Si pierde el control sobre la herramienta, el cable de red puede desconectarse o engancharse y la herramienta en movimiento podría ocasionarle lesiones en las manos o brazos.

- l) **Nunca guarde la herramienta eléctrica hasta que no se haya detenido por completo.** El útil en movimiento puede entrar en contacto con la superficie de trabajo haciéndole perder el control sobre la herramienta eléctrica.
- m) **No transporte la herramienta eléctrica en funcionamiento.** Su ropa puede entrar en contacto con la herramienta en movimiento de forma accidental, engancharse con ella e incluso llegar a ocasionarle lesiones.
- n) **Limpie las rejillas de ventilación con regularidad.** El ventilador del motor conduce el polvo aspirado al interior de la carcasa, de modo que una concentración elevada de polvo de metal puede dar lugar a averías eléctricas.
- o) **No utilice la herramienta eléctrica cerca de materiales inflamables.** Las chispas podrían inflamar dichos materiales.
- p) **No utilice útiles que requieran refrigerante líquido.** El uso de agua u otros refrigerantes líquidos puede producir descargas eléctricas.

### 5.3 Descripción del rebote e indicaciones de seguridad correspondientes

El rebote es la reacción repentina causada por una herramienta atascada o bloqueada en movimiento, del tipo, por ejemplo, de discos lijadores, discos abrasivos, cepillos de alambre, etc. El atascamiento o el bloqueo origina una parada brusca de la herramienta en movimiento. Por ello, una herramienta eléctrica incontrolada se acelera en la dirección de giro opuesta respecto a la posición de bloqueo.

Si, por ejemplo, un disco lijador se atasca o bloquea en una pieza de trabajo, el borde del disco lijador que penetra en la pieza de trabajo puede engancharse y, como consecuencia, romperse o dar lugar a un rebote. El disco lijador avanza hacia el usuario o se aleja de él, según la dirección de giro del disco respecto a la posición de bloqueo. En este caso, los discos lijadores también pueden romperse.

El rebote se debe a un uso incorrecto de la herramienta eléctrica. Puede evitarse cumpliendo las medidas de seguridad pertinentes que se describen a continuación.

- a) **Sujete bien la herramienta eléctrica y mantenga su cuerpo y brazos en una posición que le permita hacer frente a las fuerzas de rebote. Utilice siempre la empuñadura adicional, en caso de existir, para tener el máximo control sobre las fuerzas de rebote o los momentos de retroceso a plena marcha.** Tomar las medidas de precaución adecuadas contribuye a tener un control absoluto sobre las fuerzas de rebote y retroceso.
- b) **No coloque nunca la mano cerca de los útiles en movimiento.** La herramienta puede efectuar movimientos bruscos a causa del rebote y alcanzarle la mano.
- c) **Mantenga una distancia de seguridad respecto a la zona de movimiento del rebote.** El rebote empuja la herramienta eléctrica en dirección opuesta



al movimiento del disco lijador respecto a la posición de bloqueo.

- d) **Tenga especial cuidado cerca de las esquinas y cantos afilados y evite que los útiles reboten o se enganchen con la pieza de trabajo.** La herramienta en movimiento tiende a engancharse con las esquinas o cantos afilados en caso de rebote. Ello puede comportar la pérdida de control o el rebote de la herramienta.
- e) **No utilice ninguna hoja de sierra de cadena o dentada.** Estos útiles a menudo ocasionan el rebote o la pérdida de control de la herramienta eléctrica.

#### 5.4 Indicaciones de seguridad especiales para los trabajos de lijado y tronzado con muela

- a) **Utilice únicamente cuerpos de lijado apropiados para su herramienta eléctrica y la cubierta protectora indicada para el lijado de cada cuerpo.** Los cuerpos de lijado cuyo uso no está previsto para una herramienta determinada no pueden protegerse de forma apropiada y, como consecuencia, su aplicación no es segura.
- b) **Los discos lijadores acodados deben colocarse de forma que la superficie de lijado no sobresalga sobre la superficie del borde de la cubierta de protección.** Un disco lijador montado de forma inadecuada, que sobresalga sobre la superficie del borde de la cubierta de protección, no puede protegerse de forma adecuada.
- c) **La cubierta de protección debe colocarse de forma segura en la herramienta eléctrica y ajustarse, con la finalidad de conseguir el máximo de seguridad, de modo que sólo apunte directamente hacia el usuario la parte más pequeña posible del cuerpo de lijado.** La cubierta de protección sirve para proteger al usuario frente a fragmentos, contacto accidental con el cuerpo de lijado o chispas, que podrían prender fuego a la ropa.
- d) **Los cuerpos de lijado solamente pueden utilizarse para las aplicaciones de uso recomendadas: p. ej., no lije nunca con la superficie lateral de un disco tronzador.** Los discos tronzadores están diseñados para arrancar material con el borde. La acción de la fuerza lateral puede romper los cuerpos de lijado.
- e) **Utilice siempre bridas de apriete no dañadas de tamaño y forma adecuados para los discos lijadores elegidos.** Las bridas apropiadas sirven de soporte para los discos lijadores y reducen el riesgo de rotura de los mismos. Las bridas para discos tronzadores pueden diferenciarse de las bridas para otros discos lijadores.
- f) **No utilice discos lijadores desgastados de herramientas eléctricas de mayores dimensiones.** Los discos lijadores para herramientas eléctricas más grandes no son apropiados para las elevadas velocidades desarrolladas por las herramientas eléctricas de menor tamaño, puesto que podrían romperse.

#### 5.5 Otras indicaciones de seguridad especiales para tronzado con muela

- a) **Evite el bloqueo del disco tronzador y una presión de apriete demasiado alta. No realice cortes excesivamente profundos.** La sobrecarga de los discos tronzadores aumenta el desgaste y la tendencia al atascamiento o bloqueo y, con ello, la posibilidad de rebote o rotura del disco lijador.
- b) **Evite traspasar la zona trasera y delantera del disco tronzador.** Si aparta mucho de su cuerpo el disco tronzador insertado en la pieza de trabajo, en caso de rebote la herramienta eléctrica con el disco en movimiento puede salir disparada directamente hacia usted.
- c) **Si el disco tronzador se atasca o el trabajo se interrumpe, desconecte la herramienta y espere a que el disco deje de girar. Nunca extraiga el disco tronzador de la herramienta antes de que se haya detenido por completo; en caso contrario, podría producirse un rebote.** Detecte la causa del atascamiento y subsane el problema.
- d) **No vuelva a conectar la herramienta eléctrica hasta que ésta no se encuentre en la pieza de trabajo. Deje que el disco tronzador alcance su máxima velocidad antes de continuar con el corte y proceda con el máximo cuidado.** En caso contrario, el disco puede engancharse, soltarse bruscamente de la pieza de trabajo o rebotar.
- e) **Sujete las placas o las piezas de trabajo grandes para evitar el efecto rebote inducido por discos tronzadores atascados.** Las piezas de trabajo grandes pueden doblarse por su propio peso. La pieza de trabajo debe hallarse sostenida por ambos lados, tanto cerca del corte de separación como en la esquina.
- f) **Tenga especial cuidado con los "cortes tipo bolsa" en las paredes o en otras zonas ocultas.** Los discos tronzadores pueden provocar un rebote al cortar conductos de gas o agua, cables eléctricos u otros objetos.

#### 5.6 Indicaciones de seguridad adicionales

##### 5.6.1 Seguridad de personas

- a) **Sujete siempre la herramienta con ambas manos por las empuñaduras previstas. Sujete las empuñaduras secas, limpias y libres de aceite o grasa.**
- b) **Si la herramienta se utiliza sin un sistema de aspiración de polvo, deberá utilizar una mascarilla ligera cuando realice trabajos que produzcan polvo.**
- c) **Efectúe pausas durante el trabajo, así como ejercicios de relajación y estiramiento de los dedos para mejorar la circulación.**
- d) **Evite tocar las piezas en movimiento. No conecte la herramienta fuera de la zona de trabajo.** Si se tocan piezas en movimiento, en especial herramientas rotativas, pueden ocasionarse lesiones.

- e) **Mantenga siempre el cable eléctrico y el alargador por detrás de la herramienta mientras trabaje.** De esta forma se evita el peligro de que se produzcan tropezos por culpa del cable mientras se trabaja.
- f) **Para desbastar con discos de desbastado rectos y para tronzar materiales metálicos con discos tronzadores, utilice siempre la cubierta protectora de chapa.**
- g) **Es conveniente advertir a los niños de que no deben jugar con la herramienta.**
- h) **La herramienta no es apta para el uso por parte de niños o de personas físicamente no preparadas que no tengan la debida instrucción.**
- i) **No utilice la herramienta si arranca con dificultad o de forma brusca.** Es posible que el sistema electrónico esté defectuoso. Encargue de inmediato la reparación de la herramienta al servicio técnico de Hilti.
- j) El polvo procedente de materiales como pinturas con plomo, determinadas maderas, minerales y metal puede ser nocivo para la salud. El contacto con el polvo o su inhalación puede provocar reacciones alérgicas o asfixia al usuario o a personas que se encuentren en su entorno. Existen determinadas clases de polvo, como pueden ser el de roble o el de haya, catalogadas como cancerígenas, especialmente si se encuentra mezclado con aditivos usados en el tratamiento de la madera (cromato, agente protector para la madera). Únicamente expertos cualificados están autorizados a manipular materiales que contengan asbesto. **Utilice siempre que sea posible un sistema de aspiración de polvo. Para obtener un elevado grado de efectividad en la aspiración de polvo, utilice un aspirador de polvo apto para madera y polvo mineral recomendado por Hilti y compatible con esta herramienta eléctrica. Procure que haya una buena ventilación del lugar de trabajo. Se recomienda utilizar una mascarilla de protección con filtro de la clase P2. Respete la normativa vigente en su país concerniente al procesamiento de los materiales de trabajo.**

#### 5.6.2 Manipulación y utilización con precaución de las herramientas eléctricas

- a) Los discos lijadores tienen que ser almacenados y manipulados con cuidado según las indicaciones del fabricante.
- b) Asegúrese de que las herramientas para lijar están montadas según las indicaciones del fabricante.
- c) Utilice capas intermedias, si se ponen a disposición con la herramienta para lijar y en caso de que se requiera su utilización.
- d) Compruebe antes de su uso que la herramienta para lijar esté colocada y bien sujeta y, a continuación, deje funcionar la herramienta en ralentí durante 60 segundos en una posición segura. Desconecte inmediatamente la herramienta si aparecen fuertes oscilaciones o se detectan deficiencias en el funcionamiento. En caso de producirse esta situación, compruebe la máquina para determinar su causa.

- e) No utilice la herramienta eléctrica sin cubierta protectora.
- f) No utilice manguitos de reducción o adaptadores para adaptar discos lijadores con agujero grande.
- g) Asegúrese en herramientas para amolar con inserto roscado, que la rosca tiene una longitud suficiente para poder acoger el husillo.
- h) Fije la pieza de trabajo de forma adecuada.
- i) No utilice discos tronzadores para realizar trabajos de desbastado.
- j) Procure que las chispas producidas durante la utilización de la herramienta no provoquen ninguna situación de peligro, por ejemplo, que le alcancen directamente a usted, terceras personas o entren en contacto con sustancias inflamables. Para ello coloque la protección correctamente.
- k) En caso de utilizar la herramienta para trabajos que generen mucho polvo, asegúrese de que los orificios de ventilación estén abiertos. Si fuese necesario retirar el polvo, extraiga primero el enchufe de la red eléctrica. Utilice un objeto no metálico y evite dañar las piezas internas.
- l) Si la herramienta para lijar marcha en inercia después de desconectarla, espere hasta que pare.

#### 5.6.3 Seguridad eléctrica



- a) Compruebe (sirviéndose, por ejemplo, de un detector de metales) antes de empezar a trabajar si la zona de trabajo oculta cables eléctricos, tuberías de gas o cañerías de agua. Las partes metálicas exteriores de la herramienta pueden conducir electricidad si, por ejemplo, se ha dañado accidentalmente una conducción eléctrica. Esto conlleva un peligro grave de descarga eléctrica.
- b) Compruebe con regularidad la línea de conexión de la herramienta y en caso de que tuviera daños, encargue su sustitución a un profesional experto en la materia. Si el cable de conexión de la herramienta eléctrica está dañado debe reemplazarse por un cable especial que encontrará en nuestro servicio postventa. Inspeccione regularmente los alargadores y sustitúyalos en caso de que estuvieran dañados. Si se daña el cable de red o el alargador durante el trabajo, evite tocar el cable. Extraiga el enchufe de red de la toma de corriente. Los cables de conexión y los alargadores dañados son un peligro porque pueden ocasionar una descarga eléctrica.
- c) Encargue la revisión de la herramienta al servicio técnico de Hilti en caso de tratar con frecuencia materiales conductores a intervalos regulares. El polvo adherido a la superficie de la herramienta, sobre todo el de los materiales conductivos, o la humedad pueden provocar descargas eléctricas bajo condiciones desfavorables.

- d) **Al trabajar con una herramienta eléctrica al aire libre, asegúrese de que la herramienta esté conectada mediante un interruptor de corriente de defecto (RCD) con un máximo de 30 mA de corriente de activación a la red eléctrica.** El uso de un interruptor de corriente de defecto reduce el riesgo de descargas eléctricas.
- e) **Se recomienda el uso de un interruptor de corriente de defecto (RCD) con una corriente de desconexión máxima de 30 mA.**

#### 5.6.4 Lugar de trabajo

- a) **Procure que haya una buena iluminación en la zona de trabajo.**
- b) **Procure que haya una buena ventilación del lugar de trabajo.** Los lugares de trabajo mal ventilados

pueden perjudicar la salud debido a la carga de polvo.

#### 5.6.5 Equipo de seguridad personal



**El usuario y las personas que se encuentren en las inmediaciones de la zona de uso de la herramienta deberán llevar gafas protectoras adecuadas, casco de seguridad, protección para los oídos, guantes de protección y una mascarilla ligera.**

ES

## 6 Puesta en servicio



### PELIGRO

Extraiga el enchufe de la toma de corriente antes de realizar cualquier ajuste, cambiar de accesorio o al guardar la herramienta. Esta medida preventiva reduce el riesgo de conectar accidentalmente la herramienta.

### PRECAUCIÓN

Utilice siempre guantes de protección a la hora de realizar el montaje, el desmontaje, los trabajos de ajuste y al reparar averías.

### ADVERTENCIA

No utilice la herramienta eléctrica sin cubierta protectora.

### PRECAUCIÓN

Para utilizar otro accesorio Hilti de los recomendados para amoladoras angulares en combinación con las amoladoras angulares mencionadas anteriormente, es imprescindible leer el manual de instrucciones antes de su uso y tener en cuenta todas las indicaciones.

#### 6.1 Montaje de la empuñadura lateral

### ADVERTENCIA

La empuñadura lateral debe montarse para realizar cualquier trabajo.

Atornille la empuñadura lateral a la parte izquierda o derecha de la herramienta.

#### 6.2 Cubierta de protección

### PRECAUCIÓN

Adapte la posición de la cubierta de protección a las exigencias de cada proceso de trabajo.

### PRECAUCIÓN

La parte cerrada de la cubierta debe estar siempre dirigida hacia el usuario.

#### 6.2.1 Montaje de la cubierta protectora o de la cubierta protectora de chapa

### INDICACIÓN

El resalte codificador de la cubierta de protección asegura que solo pueda montarse una cubierta de protección adecuada para la herramienta. Además, este resalte evita que la cubierta caiga sobre la herramienta.

1. Monte la cubierta protectora de forma que los dos triángulos de la protección y la herramienta estén uno frente a otro.
2. Presione el husillo de la cubierta protectora; presione el botón de desbloqueo y gire la cubierta hasta que encaje y el botón de desbloqueo de la protección rebote.

#### 6.2.2 Ajuste de la cubierta protectora

1. Presione el botón de desbloqueo de la cubierta y gírela en dirección a la posición deseada hasta que encaje.

### 6.2.3 Desmontaje de la cubierta protectora o de la cubierta protectora de chapa

1. Presione el botón de desbloqueo del protector y gire la protección hasta que los dos triángulos, el de la protección y el de la herramienta, queden uno frente a otro.
2. Eleve la protección.

### 6.2.4 Montaje y desmontaje de la tapa delantera

1. Coloque la tapa delantera con el lateral cerrado sobre la cubierta de protección estándar, tal y como se muestra en la figura, hasta que el cierre se enclave.
2. Para desmontar la tapa delantera, abra el cierre de la misma y retírela de la cubierta de protección estándar.

### 6.3 Montaje y desmontaje de la herramienta de inserción

#### PELIGRO


**Asegúrese de que la velocidad indicada en la herramienta para lijar es igual o mayor a la velocidad de medición de la lijadora.**

#### PELIGRO

**Controle el disco lijador siempre antes de su utilización. No utilice productos rotos, agrietados o dañados de cualquier otra forma.**

#### INDICACIÓN

Los discos de diamante deben sustituirse cuando su capacidad de corte y de lijado disminuya notablemente. En general esto sucede cuando la altura del segmento de diamante es inferior a 2 mm. El resto de clases de discos deben sustituirse cuando la capacidad de corte disminuya notablemente o cuando alguna parte de la amoladora angular (excepto el disco) entre en contacto con el material de trabajo durante su uso. Los discos abrasivos deben sustituirse cuando así lo indique su fecha de caducidad.

1. **PRECAUCIÓN** En la brida de apriete está fijada una junta tórica. **Si falta esta junta tórica, o si está dañada, deberá reemplazarse.** Coloque la brida de apriete sobre el husillo de amolar.
2. Coloque la herramienta de inserción.
3. Apriete la tuerca de apriete en función de la herramienta empleada .
4. **PRECAUCIÓN** El botón de bloqueo del husillo sólo se puede accionar si el husillo de lijado está parado. Pulse y mantenga pulsado el botón de bloqueo del husillo.
5. Atornille la tuerca de apriete con la llave de mandril y a continuación suelte el botón de bloqueo del husillo.
6. Para desmontar la herramienta de inserción, realice el procedimiento descrito en orden inverso.

### 6.4 Herramienta de inserción con tuerca de apriete rápido Kwik-Lock

#### PRECAUCIÓN

**Asegúrese de que al trabajar la tuerca de apriete rápido Kwik-Lock no entre en contacto con la superficie. No utilice tuercas de apriete rápido Kwik-Lock que presenten daños.**

#### INDICACIÓN

En lugar de la tuerca de apriete se puede utilizar el sistema Kwik-Lock. De esta forma se pueden cambiar los discos tronzadores sin utilizar ningún tipo de herramienta.

### 6.4.1 Montaje y desmontaje de la herramienta de inserción con la tuerca de apriete rápido Kwik-Lock

#### INDICACIÓN

La flecha en la parte superior se tiene que encontrar dentro de la marcación. Si se atornilla la tuerca de apriete rápido sin que la flecha se encuentre dentro de la marcación, ya no se podrá abrir a mano. En este caso, suelte la tuerca de apriete rápido Kwik-Lock con la llave de mandril (no con una llave de cadena).

1. Limpie la brida de apriete y la tuerca de apriete rápido.
2. **PRECAUCIÓN** En la brida de apriete está fijada una junta tórica. **Si falta esta junta tórica, o si está dañada, deberá reemplazarse.** Coloque la brida de apriete sobre el husillo de amolar.
3. Coloque la herramienta de inserción.
4. Atornille la tuerca de apriete rápido Kwik-Lock (cuando está atornillada la inscripción es visible) hasta que haga asiento sobre la herramienta de inserción.
5. **PRECAUCIÓN** El botón de bloqueo del husillo sólo se puede accionar si el husillo de lijado está parado. Pulse y mantenga pulsado el botón de bloqueo del husillo.
6. Atornille la tuerca de apriete con la llave de mandril o siga girando manualmente con fuerza la herramienta de inserción en sentido horario hasta que la tuerca de apriete rápido Kwik-Lock esté bien apretada; suelte finalmente el botón de bloqueo del husillo.
7. Para el desmontaje, realice el procedimiento descrito en orden inverso.

### 6.5 Procedimiento de giro de la cabeza

#### INDICACIÓN

Para poder trabajar en cualquier posición de forma segura y sin fatigarse (p. ej., el interruptor de conexión y desconexión hacia arriba) la cabeza se puede girar cuatro veces 90°.

1. Limpie la herramienta.
2. Desmonte la empuñadura lateral de la herramienta.
3. Suelte los cuatro tornillos en la cabeza del engranaje.
4. Gire la cabeza del engranaje a la posición deseada, sin tirarla hacia la parte delantera de la herramienta.
5. Sujete la cabeza del engranaje con los cuatro tornillos.
6. Monte la empuñadura lateral.

## 7 Manejo

ES



### INDICACIÓN

Adapte la posición de la cubierta de protección a las exigencias de cada proceso de trabajo.

### PELIGRO

**Utilice protección para los oídos.** El ruido constante puede reducir la capacidad auditiva.

### PRECAUCIÓN

**La parte cerrada de la cubierta debe estar siempre dirigida hacia el usuario.**

### ADVERTENCIA

**Como prueba, deje funcionar las herramientas nuevas para lijar a la velocidad de giro en vacío máxima durante un mínimo de 30 segundos en un lugar seguro.**

### ADVERTENCIA

**No utilice la herramienta si arranca con dificultad o de forma brusca.** Es posible que el sistema electrónico esté defectuoso. Encargue de inmediato la reparación de la herramienta al servicio técnico de Hilti.

### ADVERTENCIA

Las grietas en paredes portantes pueden influir en la estática, especialmente al seccionar hierro reforzador o elementos portadores. **Antes de comenzar el trabajo pregunte al ingeniero, al arquitecto o a la dirección de construcción responsable.**

### ADVERTENCIA

La tensión de alimentación debe coincidir con los datos que aparecen en la placa de identificación de la herramienta. Las herramientas marcadas con 230 V pueden accionarse también con 220 V.

### ADVERTENCIA

Manipule siempre la herramienta por la empuñadura lateral (opcionalmente con empuñadura de puente).

### ADVERTENCIA

Fije las piezas de trabajo sueltas con un dispositivo de sujeción o un tornillo de banco.

### ADVERTENCIA

**Si la herramienta se utiliza sin un sistema de aspiración de polvo, deberá utilizar una mascarilla ligera cuando realice trabajos que produzcan polvo.**

### ADVERTENCIA

**Evite tocar las piezas en movimiento. No conecte la herramienta fuera de la zona de trabajo.** Si se tocan piezas en movimiento, en especial herramientas rotativas, pueden ocasionarse lesiones.

### PRECAUCIÓN

La herramienta puede calentarse durante el funcionamiento. **Utilice guantes de protección al cambiar de útil.**

### PRECAUCIÓN

La herramienta tiene un par de giro demasiado elevado con respecto a su aplicación. **Utilice la empuñadura lateral y sujete la herramienta siempre con ambas manos.** En cualquier momento puede producirse un bloqueo inesperado de la herramienta, por tanto debe estar preparado.

### PRECAUCIÓN

Durante el trabajo pueden desprenderse virutas de material. **Utilice gafas de protección, guantes protectores y, si no utiliza aspiración de polvo, una mascarilla ligera.** El material que sale disparado puede ocasionar lesiones en los ojos y en el cuerpo.

### ADVERTENCIA

**Al realizar trabajos de tronzado, no ladee el disco en el plano de tronzado y no fuerce la herramienta demasiado.** De lo contrario, puede producirse la parada de la herramienta, un rebote o la rotura del disco.

### PRECAUCIÓN

Efectúe pausas durante el trabajo, así como ejercicios de relajación y estiramiento de los dedos para mejorar la circulación.

### ADVERTENCIA

Mantenga alejados materiales inflamables de la zona de trabajo.

## 7.1 Desbastado

### PRECAUCIÓN

**Nunca utilice discos tronzadores para realizar trabajos de desbastado.**

Con un ángulo de incidencia de 5° a 30° se consiguen los mejores resultados de desbastado. Mueva la herramienta aplicando una presión moderada. De este modo, la pieza de trabajo no alcanza una temperatura demasiado elevada, no cambia de color ni se generan estrías.

## 7.2 Tronzado

Durante el tronzado, trabaje a un ritmo de avance moderado y no ladee la herramienta (aprox. 90° respecto a la superficie de tronzado). La mejor forma de tronzar perfiles y tubos cuadrados es utilizando la sección más pequeña.

## 7.3 Conexión/desconexión sin bloqueo (DEG 125-D o DEG 150-D)

### 7.3.1 Conexión

1. Inserte el enchufe de la herramienta en la toma de corriente.
2. Empuje el interruptor de conexión y desconexión hacia adelante y, a continuación, apriete completamente hacia dentro.

### 7.3.2 Desconexión

Suelte el interruptor de conexión y desconexión.

## 7.4 Conexión/desconexión con bloqueo (DEG 125-P o DEG 150-P)

### INDICACIÓN

Si saca el enchufe de red de la toma de corriente con el interruptor de conexión y desconexión bloqueado y lo inserta a continuación otra vez, la herramienta no se enciende. Primero deberá soltar el bloqueo en estado libre de tensión e insertar después el enchufe de red en la toma de corriente.

### 7.4.1 Conexión y bloqueo

1. Inserte el enchufe de la herramienta en la toma de corriente.
2. Empuje el interruptor de conexión y desconexión hacia adelante (3 mm), púselo y empújelo otra vez en la posición pulsada hacia adelante hasta que quede bloqueado.

### 7.4.2 Desconexión después del bloqueo

Presione la parte delantera del interruptor de conexión/desconexión. (El bloqueo se suelta)

## 7.5 Bloqueo de re arranque

### INDICACIÓN

Si saca el enchufe de red de la toma de corriente con el interruptor de conexión y desconexión bloqueado y lo inserta a continuación otra vez, la herramienta no se enciende. Primero deberá soltar el bloqueo en estado libre de tensión e insertar después el enchufe de red en la toma de corriente.

## 8 Cuidado y mantenimiento

### PRECAUCIÓN

**Extraiga el enchufe de red de la toma de corriente.**

### 8.1 Cuidado de la herramienta

#### PELIGRO

En condiciones de uso extremas al tratar metales puede depositarse polvo conductor en el interior de la herramienta. El aislamiento de protección de la herramienta podría verse afectado. **En estos casos se recomienda el uso de un dispositivo de aspiración estacionario, una limpieza profunda de las rejillas de ventilación y la conexión de un interruptor de corriente de defecto (RCD).**

La carcasa exterior de la herramienta está fabricada en plástico resistente a los golpes. La empuñadura es de un material elastómero.

No utilice nunca la herramienta si esta tiene obstruidas las ranuras de ventilación. Limpie periódicamente y con cuidado las rejillas de ventilación con un cepillo seco. Evite la penetración de cuerpos extraños en el interior de la herramienta. El ventilador del motor conduce el polvo aspirado al interior de la carcasa, de modo que una concentración elevada de polvo (p. ej., metal, fibra de carbono) puede dar lugar a averías eléctricas. Limpie regularmente el exterior de la herramienta con un

pañó ligeramente humedecido. No utilice pulverizadores, aparatos de chorro de vapor o agua corriente para la limpieza, ya que podría afectar a la seguridad eléctrica de la herramienta. Mantenga siempre las empuñaduras de la herramienta limpias de aceite y grasa. No utilice ningún producto de limpieza que contenga silicona.

#### INDICACIÓN

El mecanizado continuo de materiales conductores (p. ej. metal, fibra de carbono) puede reducir los intervalos de mantenimiento. Tenga en cuenta el análisis de riesgos individual del puesto de trabajo.

### 8.2 Mantenimiento

#### ADVERTENCIA

**No use la herramienta si alguna parte está dañada o si alguno de los elementos de manejo no funciona bien. Encargue la reparación de la herramienta al servicio técnico de Hilti.**

#### ADVERTENCIA

**La reparación de los componentes eléctricos solo puede llevarla a cabo un técnico electricista cualificado.**

Compruebe regularmente que ninguna de las partes exteriores de la herramienta esté dañada y que todos los elementos de manejo funcionen correctamente.

### 8.3 Control después de las tareas de cuidado y mantenimiento

Una vez realizadas las tareas de cuidado y mantenimiento deberá comprobarse si están colocados todos los dispositivos de protección y si estos funcionan correctamente.

## 9 Localización de averías

Fallo	Posible causa	Solución
La herramienta no se pone en marcha.	Suministro de corriente interrumpido.	Enchufe otra herramienta eléctrica y compruebe si funciona.
	Cable de red o enchufe defectuosos.	Comprobación por parte de un técnico especializado y sustitución en caso necesario.
La herramienta no desarrolla toda la potencia.	Alargador con sección insuficiente.	Utilice un cable alargador con sección suficiente.

## 10 Reciclaje



Gran parte de las herramientas Hilti están fabricadas con materiales reutilizables. La condición para dicha reutilización es una separación de materiales adecuada. En muchos países, Hilti ya dispone de un servicio de recogida de la herramienta usada. Póngase en contacto con el servicio de atención al cliente de Hilti o con su asesor de ventas.



Solo para países de la Unión Europea

¡No deseche las herramientas eléctricas junto con los residuos domésticos!

De acuerdo con la directiva europea sobre residuos de aparatos eléctricos y electrónicos, así como su traslado a la legislación nacional, las herramientas eléctricas usadas se someterán a una recogida selectiva y a una reutilización compatible con el medio ambiente.

## 11 Garantía del fabricante de las herramientas

Hilti garantiza la herramienta suministrada contra todo fallo de material y de fabricación. Esta garantía se otorga a condición de que la herramienta sea utilizada, mantenida, limpiada y revisada en conformidad con el manual de instrucciones de Hilti, y de que el sistema técnico sea salvaguardado, es decir, que se utilicen en la herramienta exclusivamente consumibles, accesorios y piezas de recambio originales de Hilti.

Esta garantía abarca la reparación gratuita o la sustitución sin cargo de las piezas defectuosas durante toda la vida útil de la herramienta. La garantía no cubre las piezas sometidas a un desgaste normal.

**Quedan excluidas otras condiciones que no sean las expuestas, siempre que esta condición no sea contraria a las prescripciones nacionales vigentes.**

**Hilti no acepta la responsabilidad especialmente en relación con deterioros, pérdidas o gastos directos, indirectos, accidentales o consecutivos, en relación con la utilización o a causa de la imposibilidad de utilización de la herramienta para cualquiera de sus finalidades. Quedan excluidas en particular todas las garantías tácitas relacionadas con la utilización y la idoneidad para una finalidad precisa.**

Para toda reparación o recambio, les rogamos que envíen la herramienta o las piezas en cuestión a la dirección de su organización de venta Hilti más cercana inmediatamente después de la constatación del defecto.

Estas son las únicas obligaciones de Hilti en materia de garantía, las cuales anulan toda declaración anterior o contemporánea, del mismo modo que todos los acuerdos orales o escritos en relación con las garantías.

## 12 Declaración de conformidad CE (original)

Denominación:	Amoladora angular
Denominación del modelo:	DEG 125-D / DEG 125-P, DEG 150-D / DEG 150-P
Año de fabricación:	2005

Garantizamos que este producto cumple las siguientes normas y directrices: 2006/42/CE, 2004/108/CE, 2011/65/UE, EN 60745-1, EN 60745-2-3, EN ISO 12100.

**Hilti Corporation, Feldkircherstrasse 100,  
FL-9494 Schaan**



**Paolo Luccini**  
Head of BA Quality and Process Management  
Business Area Electric Tools & Accessories  
01/2012



**Jan Doongaji**  
Executive Vice President  
Business Unit Power Tools & Accessories  
01/2012

### Documentación técnica de:

Hilti Entwicklungsgesellschaft mbH  
Zulassung Elektrowerkzeuge  
Hiltistrasse 6  
86916 Kaufering  
Deutschland

es



# Smerigliatrice angolare DEG 125-D / DEG 125-P, DEG 150-D / DEG 150-P

**Leggere attentamente il manuale d'istruzioni prima di mettere in funzione l'attrezzo.**

**Conservare sempre il presente manuale d'istruzioni insieme all'attrezzo.**

**Se affidato a terze persone, l'attrezzo deve essere sempre provvisto del manuale d'istruzioni.**

Indice	Pagina
1 Indicazioni di carattere generale	68
2 Descrizione	69
3 Accessori, materiale di consumo	72
4 Dati tecnici	73
5 Indicazioni di sicurezza	74
6 Messa in funzione	79
7 Utilizzo	81
8 Cura e manutenzione	82
9 Problemi e soluzioni	83
10 Smaltimento	83
11 Garanzia del costruttore	83
12 Dichiarazione di conformità CE (originale)	84

**1** I numeri rimandano alle figure corrispondenti. Le figure relative al testo si trovano nelle pagine pieghevoli della copertina. Tenere aperte queste pagine durante la lettura del manuale d'istruzioni.

Nel testo del presente manuale d'istruzioni, il termine «attrezzo» si riferisce sempre alla smerigliatrice angolare DEG 125 o DEG 150.

## Elementi di comando e componenti dell'attrezzo **1**

- ① Griglie di ventilazione
- ② Interruttore on/off (tenere premuto per azionare)
- ③ Impugnatura laterale assorbivibrazioni
- ④ Pulsante di bloccaggio del mandrino
- ⑤ Pulsante di sbloccaggio del carter di protezione
- ⑥ Mandrino
- ⑦ Carter di protezione
- ⑧ Flangia di serraggio con guarnizione O-Ring
- ⑨ Disco da taglio / disco da molatura
- ⑩ Dado di bloccaggio
- ⑪ Dado di serraggio rapido «Kwik-Lock» (optional)
- ⑫ Chiave di serraggio

## 1 Indicazioni di carattere generale

### 1.1 Indicazioni di pericolo e relativo significato

#### PERICOLO

Porre attenzione ad un pericolo imminente, che può essere causa di lesioni gravi o mortali.

#### ATTENZIONE

Situazione potenzialmente pericolosa, che può causare lesioni gravi o mortali.

#### PRUDENZA

Situazione potenzialmente pericolosa, che potrebbe causare lesioni lievi alle persone o danni materiali.

#### NOTA

Per indicazioni sull'utilizzo e altre informazioni utili.

### 1.2 Simboli e segnali

#### Segnali di avvertimento



Attenzione:  
pericolo  
generico



Attenzione:  
alta tensione

## Segnali di obbligo



Indossare occhiali di protezione



Indossare l'elmetto di protezione



Indossare protezioni acustiche



Indossare guanti di protezione



Utilizzare una mascherina protettiva

## Simboli



Prima dell'uso leggere il manuale d'istruzioni



Provvedere al riciclaggio dei materiali di scarto

V

Volt

A

Ampere



Corrente alternata

n

Numero di giri nominale

/min

Rotazioni al minuto

RPM

Rotazioni al minuto



Diametro



Doppio isolamento

## Localizzazione dei dati identificativi sull'attrezzo

La denominazione del modello, la matricola, l'anno di costruzione e lo stato tecnico sono riportati sulla targhetta dell'attrezzo. Il numero di serie è riportato sul lato sinistro della carcassa del motore. Riportare questi dati sul manuale d'istruzioni ed utilizzarli sempre come riferimento in caso di richieste rivolte al referente Hilti o al Centro Riparazioni Hilti.

Modello: \_\_\_\_\_

Numero di serie: \_\_\_\_\_

it

## 2 Descrizione

### 2.1 Utilizzo conforme

L'attrezzo è destinato al taglio e alla molatura di materiali metallici e minerali senza l'uso di acqua. Quando si taglia la pietra è obbligatorio l'impiego di una slitta di guida.

Le aree di lavoro possono essere: cantieri, officine, opere di restauro, ristrutturazione e nuove costruzioni.

L'utilizzo dell'attrezzo deve avvenire in conformità a tensione e frequenza di rete riportate sulla targhetta.

Lavorazione del metallo: taglio con abrasivo, molatura.

Lavorazione di superfici minerali: taglio con abrasivo, taglio longitudinale con l'apposita cappa (DC-EX), sgrossatura con l'apposita cappa (DG-EX).

Utilizzare esclusivamente utensili da lavoro (mole da sgrosso, mole da taglio, ecc.), adatte ad un numero di giri minimo di 11000/mi per Ø 125 mm e min. 9300/min per Ø 150 mm, con spessore massimo della mola da sgrosso di 6,4 mm e uno spessore massimo della mola da taglio di 2,5 mm.

Utilizzare esclusivamente dischi da taglio o da molatura rinforzati con fibra di vetro e legati con resina sintetica con una velocità periferica ammessa di 80 m/sec.

L'attrezzo può essere utilizzato esclusivamente per il taglio a secco e la molatura a secco.

Per la molatura della pietra si deve utilizzare un dispositivo di aspirazione della polvere con filtro per la polvere di pietra, ad es. un aspiratore Hilti adatto.

Rispettare anche le normative nazionali in materia di sicurezza sul luogo di lavoro.

Non è consentito utilizzare l'attrezzo per lavorare materiali pericolosi per la salute (ad esempio l'amianto).

Non è consentito manipolare o apportare modifiche all'attrezzo.

Per evitare il rischio di lesioni, utilizzare esclusivamente accessori ed utensili originali Hilti.

Osservare le indicazioni per il funzionamento, la cura e la manutenzione dell'attrezzo riportate nel manuale d'istruzioni.

L'attrezzo è destinato a un utilizzo di tipo professionale; l'uso, la manutenzione e la cura dell'attrezzo devono essere eseguiti esclusivamente da personale autorizzato e addestrato. Questo personale deve essere istruito specificamente sui pericoli che possono presentarsi. L'attrezzo e i suoi accessori possono causare pericoli, se utilizzati da personale non opportunamente istruito, utilizzati in maniera non idonea o non conforme allo scopo.

Tenere conto delle influenze dell'ambiente circostante. Non utilizzare l'attrezzo in ambienti ove esista il pericolo d'incendio o di esplosione.

it

## 2.2 La dotazione comprende

- 1 Attrezzo con carter di protezione
- 1 Carter anteriore (optional)
- 1 Impugnatura laterale assorbivibrazioni
- 1 Dado di serraggio rapido «Kwik-Lock» (optional)
- 1 Flangia
- 1 Dado
- 1 Chiave di serraggio
- 1 Manuale d'istruzioni
- 1 Scatola di cartone

## 2.3 Limitatore della corrente di spunto

Grazie al limitatore elettronico della corrente di spunto la corrente di accensione viene ridotta in modo tale da evitare che scatti il fusibile di protezione dell'alimentazione elettrica. In questo modo si garantisce un avvio regolare e senza scatti dell'attrezzo.

## 2.4 Elettronica della velocità costante

La regolazione elettronica del numero di giri mantiene a un livello quasi costante il numero di giri a vuoto e in condizioni di carico. Questo assicura ottime prestazioni di lavorazione del materiale grazie a un numero di giri costante.

## 2.5 ATC (Active Torque Control)

L'elettronica riconosce un possibile bloccaggio imminente del disco e, tramite lo spegnimento dell'attrezzo, impedisce che il mandrino continui a girare (non impedisce però un eventuale contraccolpo). Per rimettere in funzione l'attrezzo è necessario rilasciare l'interruttore e quindi azionarlo nuovamente.

## 2.6 Blocco del riavvio

Dopo un'eventuale mancanza di corrente, l'attrezzo non si riavvia automaticamente, anche se l'interruttore è posizionato su acceso. Prima è necessario rilasciare l'interruttore e quindi azionarlo nuovamente per riavviare l'attrezzo.

## 2.7 Protezione dell'attrezzo in funzione della temperatura

La protezione del motore in funzione della temperatura controlla la potenza assorbita e la temperatura del motore, proteggendo così l'attrezzo dal surriscaldamento.

In caso di sovraccarico del motore causato da un'eccessiva pressione di appoggio, la potenza dell'attrezzo diminuisce notevolmente o l'attrezzo può arrestarsi completamente (è opportuno evitare l'arresto completo).

Il sovraccarico ammesso per l'attrezzo non ha un valore fisso determinato, ma dipende di volta in volta dalla temperatura del motore.

In caso di sovraccarico è necessario togliere il carico dall'attrezzo e lasciarlo funzionare a vuoto per circa 30 secondi.

## 2.8 Utilizzo dei cavi di prolunga

Utilizzare esclusivamente cavi di prolunga omologati per la specifica applicazione, con una sezione sufficiente. In caso contrario si potrebbero riscontrare perdite di potenza dell'attrezzo e surriscaldamento del cavo. Controllare regolarmente che il cavo di prolunga non presenti danneggiamenti. I cavi di prolunga danneggiati devono essere sostituiti.

**Sezioni minime consigliate e lunghezze cavo max.:**

Sezione del conduttore	1,5 mm <sup>2</sup>	2 mm <sup>2</sup>	2,5 mm <sup>2</sup>	3,5 mm <sup>2</sup>	14 AWG	12 AWG
Tensione di rete 100 V		30 m		50 m		
Tensione di rete 110-120 V	20 m	30 m	40 m	50 m	75 ft	125 ft
Tensione di rete 220-240 V	50 m		100 m			

Non utilizzare cavi di prolunga con sezione del conduttore 1,25 mm<sup>2</sup> e 16 AWG.

## 2.9 Utilizzo dei cavi di prolunga all'aperto

Per l'utilizzo all'aperto, usare solo cavi di prolunga omologati per tale scopo e provvisti del relativo contrassegno.

## 2.10 Utilizzo di generatori o trasformatori

Questo attrezzo può essere utilizzato anche collegandolo ad un generatore o ad un trasformatore, purché vengano rispettate le seguenti condizioni: la potenza erogata in Watt deve essere almeno doppia rispetto alla potenza riportata sulla targhetta dell'attrezzo, la tensione d'esercizio deve sempre essere compresa tra +5 % e -15 % della tensione nominale, la frequenza deve essere entro l'intervallo tra 50 e 60 Hz e non deve mai superare i 65 Hz e si deve utilizzare un regolatore di tensione automatico con rinforzo di spunto.

Non collegare contemporaneamente al generatore / trasformatore nessun altro attrezzo. L'accensione e lo spegnimento di altri attrezzi può provocare picchi di sottotensione e/o sovratensione, che possono danneggiare l'attrezzo.

## 2.11 Cappa di protezione antipolvere per lavori di levigatura DG-EX 125/5" 2

L'attrezzo è limitatamente adatto per la sgrossatura occasionale di materiali minerali con mole a tazza diamantate.

### PRUDENZA

La lavorazione di metallo con questa protezione non è permessa.

### NOTA

In linea di principio, per tutte le operazioni di sgrossatura di materiali minerali, come calcestruzzo o pietra, si consiglia di utilizzare una cappa di protezione del sistema ed un aspiratore Hilti adatti a tale scopo. Questi accessori proteggono l'utilizzatore e aumentano la durata dell'attrezzo e dei dischi.

## 2.12 Cappa di protezione antipolvere per lavori di taglio trasversale e longitudinale, DC-EX 125/5"-M con slitta di guida 3

I lavori di taglio trasversale e longitudinale su materiali minerali possono essere eseguiti esclusivamente utilizzando la cappa di protezione antipolvere e la slitta di guida.

### PRUDENZA

La lavorazione di metallo con questa protezione non è permessa.

### NOTA

In linea di principio, per tutte le operazioni di taglio con abrasivo e longitudinale di materiali minerali, come calcestruzzo o pietra, si consiglia di utilizzare una cappa di protezione antipolvere del sistema ed un aspiratore Hilti adatti a tale scopo. Questi accessori proteggono l'utilizzatore e aumentano la durata dell'attrezzo e dei dischi.

## 2.13 Protezione antipolvere per lavori di taglio, cappa di protezione compatta DC-EX 125/5"-C 4

Per eseguire tagli nel muro e nel calcestruzzo.

## PRUDENZA

La lavorazione di metallo con questa protezione non è permessa.

## NOTA

In linea di principio, per tutte le operazioni di taglio con abrasivo e longitudinale di materiali minerali, come calcestruzzo o pietra, si consiglia di utilizzare una cappa di protezione antipolvere del sistema ed un aspiratore Hilti adatti a tale scopo. Questi accessori proteggono l'utilizzatore e aumentano la durata dell'attrezzo e dei dischi.

### 2.14 Carter di protezione con copertura 5

## PRUDENZA

Per sgrossare con dischi da molatura dritti e per il taglio con dischi da taglio nella lavorazione di materiali in metallo, utilizzare soltanto il carter di protezione con copertura.

### 2.15 Carter anteriore per cappa di protezione antipolvere (solo DEG 125-D e DEG 125-P) 7

## PRUDENZA

Per sgrossare con dischi da molatura dritti e per il taglio con dischi da taglio nella lavorazione di materiali in metallo, utilizzare soltanto il carter di protezione con copertura.

## 3 Accessori, materiale di consumo

### Accessori per DEG 125 e DEG 150

Denominazione	Descrizione
Cappa di protezione antipolvere per lavori di levigatura	DG-EX 125/5"
Cappa di protezione per l'aspirazione per i lavori di taglio trasversale / longitudinale con slitta di guida	DC-EX 125/5"-M

### Accessori per DEG 125

Denominazione	Descrizione
Cappa di protezione compatta per l'aspirazione	DC-EX 125/5" C

Mole per max. Ø 125 mm e 11000/min, Ø 150 e 9300/mm ed una velocità periferica di 80 m/sec, spessore della mola da sgrosso di max 6,4 mm e spessore della mola da taglio di max 2,5 mm.

Mole	Applicazione	Sigla	Fondo
Mola da taglio abrasiva	Taglio con abrasivo, taglio longitudinale	AC-D	metallica
Disco da taglio diamantato	Taglio con abrasivo, taglio longitudinale	DC-D	minerale
Mola da sgrosso abrasiva	Sgrossatura	AG-D, AF-D, AN-D	metallica
Mola da sgrosso diamantata	Sgrossatura	DG-CW	minerale

### Corrispondenza delle mole con l'attrezzatura da usare

Pos.	Attrezzatura	AC-D	AG-D	AF-D	AN-D	DG-CW	DC-D
A	Carter di protezione	X	X	X	X	X	X
B	Carter anteriore solo DEG 125-D/P (optional per A)	X	-	-	-	-	-
C	Cappa di protezione con lamiera di copertura (optional per A, B)	X	-	-	-	-	X
D	Cappa per superfici DG-EX 125/5"	-	-	-	-	X	-
E	Cappa compatta DC-EX 125/5"-C (in combinazione con A)	-	-	-	-	-	X

Pos.	Attrezzatura	AC-D	AG-D	AF-D	AN-D	DG-CW	DC-D
F	Cappa di taglio minerale DG-EX 125/5" M	-	-	-	-	-	X
G	Adattatore di taglio DC-EX SL (in combinazione con F)	-	-	-	-	-	X
H	Impugnatura laterale	X	X	X	X	X	X
I	Impugnatura a staffa DC BG 125 (optional per H)	X	X	X	X	X	X
K	Dado di bloccaggio	X	X	X	X	X	X
L	Flangia di serraggio	X	X	X	X	X	X
M	Kwick Lock (optional per K)	X	X	X	X	-	X

## 4 Dati tecnici

Con riserva di modifiche tecniche.

Attrezzo	DEG 125-D/-P	DEG 150-D/-P
Corrente nominale / assorbimento di potenza	Tensione nominale 220 /230 V: 6,7 A / 1.400 W Tensione nominale 110 V: 12,2 A / 1.200 W	Tensione nominale 220 /230 V: 6,7 A / 1.400 W Tensione nominale 110 V: 12,2 A / 1.200 W
Frequenza nominale	50 / 60 Hz	50 / 60 Hz
Numero di giri nominale	11.000/min	9.300/min
Diametro dischi max	Ø 125 mm	Ø 150 mm
Dimensioni (L x H x P) senza carter di protezione	360 mm x 103 mm x 80 mm	360 mm x 103 mm x 80 mm
Peso secondo la procedura EPTA 01/2003	2,3 kg	2,4 kg

### Ulteriori informazioni sull'attrezzo

Filettatura del mandrino	M 14
Lunghezza mandrino	22 mm
Classe di protezione	Classe di protezione II (isolamento protettivo)

### NOTA

Il valore delle oscillazioni indicato sulle presenti istruzioni è stato misurato secondo una procedura conforme alla norma EN 60745 e può essere utilizzato per il confronto con altri attrezzi elettrici. Inoltre, è anche adatto ad una valutazione preventiva del valore delle oscillazioni. Il valore delle oscillazioni indicato si riferisce alle applicazioni principali dell'attrezzo elettrico. Se l'attrezzo elettrico viene impiegato per altre applicazioni, con attrezzi diversi o con un'insufficiente manutenzione, i valori sulle oscillazioni potrebbero variare. Ciò potrebbe aumentare considerevolmente il valore delle oscillazioni per l'intera durata di utilizzo. Per una valutazione precisa del valore delle oscillazioni, occorre anche tenere conto degli intervalli di tempo in cui l'attrezzo è spento oppure è acceso, ma non utilizzato. Ciò potrebbe ridurre considerevolmente il valore delle oscillazioni per l'intera durata di utilizzo. Attuare misure di sicurezza aggiuntive per proteggere l'utilizzatore dall'effetto delle vibrazioni, come ad esempio: manutenzione sugli attrezzi elettrici e sugli accessori, tenere calde le mani, organizzazione dei processi di lavoro.

## Informazioni sulla rumorosità (secondo EN 60745-1):

Tipico livello di potenza sonora di grado A	100 dB (A)
Tipica soglia di pressione acustica d'emissione di grado A	89 dB (A)
Incertezza per i dati relativi al livello sonoro	3 dB (A)

## Informazioni sulle vibrazioni secondo EN 60745

Valori di vibrazione triassiali (somma vettoriale delle vibrazioni) DEG 125-D/-P	Misurazione secondo la norma EN 60745-2-3
Levigatura di superfici con l'impugnatura standard, $a_{h,AG}$	11,3 m/s <sup>2</sup>
Levigatura di superfici con l'impugnatura a vibrazioni ridotte, $a_{h,AG}$	7,0 m/s <sup>2</sup>
Levigatura di superfici con l'impugnatura a staffa, $a_{h,AG}$	9,9 m/s <sup>2</sup>
Incertezza (K)	1,5 m/s <sup>2</sup>
Valori di vibrazione triassiali (somma vettoriale delle vibrazioni) DEG 150-D/-P	misurazione secondo la norma EN 60745-2-3
Levigatura di superfici con l'impugnatura standard, $a_{h,AG}$	8,9 m/s <sup>2</sup>
Levigatura di superfici con l'impugnatura a vibrazioni ridotte, $a_{h,AG}$	7,1 m/s <sup>2</sup>
Levigatura di superfici con l'impugnatura a staffa, $a_{h,AG}$	8,7 m/s <sup>2</sup>
Incertezza (K)	1,5 m/s <sup>2</sup>
Informazioni aggiuntive	Altre applicazioni, come il taglio, possono provocare livelli diversi di vibrazioni.

## 5 Indicazioni di sicurezza

### 5.1 Indicazioni generali di sicurezza per attrezzi elettrici

#### a) ATTENZIONE

**Leggere tutte le indicazioni di sicurezza e le avvertenze.** Eventuali omissioni nell'adempimento delle indicazioni di sicurezza e avvertenze potranno causare scosse elettriche, incendi e/o lesioni gravi. **Si raccomanda di conservare tutte le indicazioni di sicurezza e le istruzioni per gli utilizzi futuri.** Il termine "attrezzo elettrico" utilizzato nelle indicazioni di sicurezza si riferisce ad attrezzi elettrici alimentati dalla rete (con cavo di alimentazione) e ad attrezzi elettrici alimentati a batteria (senza cavo di alimentazione).

#### 5.1.1 Sicurezza sul posto di lavoro

- Mantenere pulita e ben illuminata la zona di lavoro.** Il disordine o le zone di lavoro non illuminate possono essere fonte di incidenti.
- Evitare di lavorare con l'attrezzo elettrico in ambienti soggetti a rischio di esplosioni nei quali si trovino liquidi, gas o polveri infiammabili.** Gli attrezzi elettrici producono scintille che possono far infiammarsi la polvere o i gas.
- Tenere lontani i bambini e le altre persone durante l'impiego dell'attrezzo elettrico.** Eventuali di-

strazioni potranno comportare la perdita del controllo sull'attrezzo.

#### 5.1.2 Sicurezza elettrica

- La spina di collegamento dell'attrezzo elettrico deve essere adatta alla presa. Evitare assolutamente di apportare modifiche alla spina. Non utilizzare adattatori con gli attrezzi elettrici dotati di messa a terra di protezione.** Le spine non modificate e le prese adatte allo scopo riducono il rischio di scosse elettriche.
- Evitare il contatto del corpo con superfici con messa a terra, come tubi, radiatori, fornelli e frigoriferi.** Sussiste un maggior rischio di scosse elettriche nel momento in cui il corpo è collegato a terra.
- Tenere gli attrezzi elettrici al riparo dalla pioggia o dall'umidità.** L'eventuale infiltrazione di acqua in un attrezzo elettrico aumenta il rischio di scosse elettriche.
- Non usare il cavo per scopi diversi da quelli previsti, per trasportare o appendere l'attrezzo elettrico, né per estrarre la spina dalla presa di corrente. Tenere il cavo al riparo da fonti di calore, dall'olio, dagli spigoli o da parti dell'attrezzo in movimento.** I cavi danneggiati o aggrovigliati aumentano il rischio di scosse elettriche.

- e) **Qualora si voglia usare l'attrezzo elettrico all'esterno, impiegare esclusivamente cavi di prolunga adatti anche per l'impiego all'esterno.** L'uso di un cavo di prolunga omologato per l'impiego all'esterno riduce il rischio di scosse elettriche.
- f) **Se non è possibile evitare l'uso dell'attrezzo elettrico in un ambiente umido, utilizzare un circuito di sicurezza per correnti di guasto.** L'impiego di un circuito di sicurezza per correnti di guasto evita il rischio di scossa elettrica.

### 5.1.3 Sicurezza delle persone

- a) **È importante concentrarsi su ciò che si sta facendo e maneggiare con attenzione l'attrezzo elettrico durante le operazioni di lavoro. Non utilizzare l'attrezzo elettrico in caso di stanchezza o sotto l'effetto di droghe, bevande alcoliche o medicinali.** Anche solo un attimo di distrazione durante l'uso dell'attrezzo elettrico potrebbe provocare lesioni gravi.
- b) **Indossare sempre l'equipaggiamento di protezione personale e gli occhiali protettivi.** Se si avrà cura d'indossare l'equipaggiamento di protezione personale come la mascherina antipolvere, le calzature antinfortunistiche antiscivolo, l'elmetto di protezione o le protezioni acustiche, a seconda dell'impiego previsto per l'attrezzo elettrico, si potrà ridurre il rischio di lesioni.
- c) **Evitare l'accensione involontaria dell'attrezzo. Accertarsi che l'attrezzo elettrico sia spento prima di collegare l'alimentazione di corrente e/o la batteria, prima di prenderlo o trasportarlo.** Comportamenti come tenere il dito sopra l'interruttore durante il trasporto o collegare l'attrezzo elettrico acceso all'alimentazione di corrente possono essere causa di incidenti.
- d) **Rimuovere gli strumenti di regolazione o la chiave inglese prima di accendere l'attrezzo elettrico.** Un utensile o una chiave che si trovino in una parte in rotazione dell'attrezzo possono causare lesioni.
- e) **Evitare di assumere posture anomale. Cercare di tenere una posizione stabile e di mantenere sempre l'equilibrio.** In questo modo sarà possibile controllare meglio l'attrezzo elettrico in situazioni inaspettate.
- f) **Indossare un abbigliamento adeguato. Evitare di indossare vestiti larghi o gioielli. Tenere i capelli, i vestiti e i guanti lontani da parti in movimento.** I vestiti larghi, i gioielli o i capelli lunghi possono impigliarsi nelle parti in movimento.
- g) **Se è possibile montare dispositivi di aspirazione o di raccolta della polvere, assicurarsi che questi siano collegati e vengano utilizzati in modo corretto.** L'impiego di un dispositivo di aspirazione della polvere può diminuire il pericolo rappresentato dalla polvere.

### 5.1.4 Utilizzo e cura dell'attrezzo elettrico

- a) **Non sovraccaricare l'attrezzo. Impiegare l'attrezzo elettrico adatto per eseguire il lavoro.** Utilizzando l'attrezzo elettrico adatto, si potrà

lavorare meglio e con maggior sicurezza nell'ambito della gamma di potenza indicata.

- b) **Non utilizzare attrezzi elettrici con interruttori difettosi.** Un attrezzo elettrico che non si possa più accendere o spegnere è pericoloso e deve essere riparato.
- c) **Estrarre la spina dalla presa di corrente e/o la batteria, prima di regolare l'attrezzo, di sostituire pezzi di ricambio e accessori o prima di riporre l'attrezzo.** Tale precauzione eviterà che l'attrezzo elettrico possa essere messo in funzione inavvertitamente.
- d) **Custodire gli attrezzi elettrici non utilizzati al di fuori della portata dei bambini. Non far utilizzare l'attrezzo a persone che non sono abituate ad usarlo o che non abbiano letto le presenti istruzioni.** Gli attrezzi elettrici sono pericolosi se utilizzati da persone inesperte.
- e) **Effettuare accuratamente la manutenzione degli attrezzi elettrici. Verificare che le parti mobili funzionino perfettamente senza incepparsi, che non ci siano pezzi rotti o danneggiati al punto tale da limitare la funzione dell'attrezzo elettrico stesso. Far riparare le parti danneggiate prima d'impiegare l'attrezzo.** Molti incidenti sono provocati da una manutenzione scorretta degli attrezzi elettrici.
- f) **Mantenere affilati e puliti gli utensili da taglio.** Gli utensili da taglio conservati con cura ed affilati tendono meno ad incastrarsi e sono più facili da guidare.
- g) **Seguire attentamente le presenti istruzioni durante l'utilizzo dell'attrezzo elettrico, degli accessori, degli utensili, ecc. A tale scopo, valutare le condizioni di lavoro e il lavoro da eseguire.** L'impiego di attrezzi elettrici per usi diversi da quelli consentiti potrà dar luogo a situazioni di pericolo.

### 5.1.5 Assistenza

- a) **Fare riparare l'attrezzo elettrico esclusivamente da personale specializzato qualificato e solo impiegando pezzi di ricambio originali.** In questo modo potrà essere salvaguardata la sicurezza dell'attrezzo elettrico.

### 5.2 Indicazioni di sicurezza generali per smerigliatura, carteggiatura, lavori con spazzole metalliche e di taglio

- a) **Questo attrezzo elettrico può essere impiegato come levigatrice e smerigliatrice da taglio. Osservare tutte le indicazioni di sicurezza, le istruzioni, le figure e i dati allegati all'attrezzo.** La mancata osservanza di queste indicazioni può essere causa di scosse elettriche, incendi e/o lesioni di grave entità.
- b) **Questo attrezzo elettrico non è adatto per la carteggiatura né per lavori con spazzole metalliche o per la lucidatura.** Gli impieghi per cui non è previsto questo tipo di attrezzo elettrico possono essere causa di pericoli e lesioni.
- c) **Non utilizzare alcun accessorio che non sia stato specificamente previsto per questo attrezzo elet-**



**trico e non sia raccomandato dalla casa costruttrice.** Il fatto di riuscire a fissare un accessorio sul proprio attrezzo elettrico non garantisce un impiego sicuro.

- d) **La velocità ammessa dell'utensile inserito deve essere almeno uguale al numero di giri massimo indicato sull'attrezzo elettrico.** In caso di accessori con velocità di rotazione superiore a quella ammessa sussiste il rischio che gli accessori si rompano o si stacchino.
- e) **Il diametro esterno e lo spessore dell'utensile inserito devono corrispondere ai dati tecnici del proprio attrezzo elettrico.** Non è possibile garantire una protezione sufficiente per l'utente né un controllo adeguato, se gli utensili sono di dimensioni errate.
- f) **Gli utensili impiegati con inserto filettato devono essere perfettamente adatti alla filettatura del mandrino di levigatura. In caso di utensili montati con flangia, il diametro del foro dell'utensile deve essere adatto al diametro di attacco della flangia.** Gli utensili non perfettamente fissati all'attrezzo elettrico, ruotano in modo disomogeneo, vibrano molto forte e possono provocare la perdita del controllo.
- g) **Non utilizzare utensili danneggiati. Prima di ogni utilizzo, controllare gli utensili: verificare che i dischi da molatura non presentino scheggiature e fenditure, verificare che i platorelli non presentino fenditure, punti di usura o un forte logoramento, verificare che le spazzole metalliche non abbiano fili staccati o rotti. Dopo una caduta dell'attrezzo elettrico o dell'utensile, controllare che non abbiano subito danni, oppure utilizzare un utensile non danneggiato. Dopo aver ispezionato ed inserito l'utensile, tenere se stessi e le eventuali persone nelle vicinanze fuori dal piano di rotazione dell'utensile e azionare l'attrezzo per un minuto alla velocità massima.** Gli utensili danneggiati si rompono quasi sempre durante questo minuto di prova.
- h) **Indossare l'equipaggiamento di protezione personale. In base all'impiego, indossare una protezione integrale per il viso, una protezione per gli occhi o occhiali protettivi. Se necessario, indossare una mascherina antipolvere, protezioni acustiche, guanti da lavoro o un grembiule protettivo che impedisca alle piccole particelle di abrasivo e di materiale di raggiungere il corpo dell'utilizzatore.** Gli occhi devono essere protetti dagli eventuali corpi estranei vaganti, provenienti dai diversi impieghi. La mascherina antipolvere e la protezione per le vie respiratorie devono filtrare la polvere che si forma durante l'impiego. Un forte rumore prolungato può causare una perdita di udito.
- i) **Assicurarsi che le altre persone mantengano una distanza di sicurezza dalla propria area di lavoro. Tutte le persone che si trovano nell'area di lavoro devono indossare l'equipaggiamento di protezione personale.** Eventuali frammenti del pezzo in lavorazione o utensili rotti potrebbero saltare via e causare lesioni anche al di fuori dell'area di lavoro.
- j) **Afferrare l'attrezzo solo dalle superfici di impugnatura isolate, quando si eseguono lavori du-**

**rante i quali è possibile che l'utensile entri in contatto con cavi elettrici nascosti o con il proprio cavo di alimentazione.** Il contatto con un cavo sotto tensione può mettere sotto tensione anche i componenti metallici dell'attrezzo e causare così una scossa elettrica.

- k) **Tenere il cavo di alimentazione lontano dagli utensili rotanti.** Se si perde il controllo dell'attrezzo, il cavo di alimentazione può essere tagliato o danneggiato e la mano o il braccio dell'utilizzatore possono entrare in contatto con l'utensile rotante.
- l) **Non posare mai l'attrezzo elettrico prima che l'utensile si sia arrestato completamente.** L'utensile rotante può entrare in contatto con la superficie su cui è posato, facendo perdere all'utilizzatore il controllo dell'attrezzo elettrico.
- m) **Non far funzionare l'attrezzo elettrico durante il trasporto.** I vestiti dell'utilizzatore potrebbero entrare accidentalmente in contatto con l'utensile rotante, che potrebbe causare lesioni all'utilizzatore.
- n) **Pulire regolarmente le griglie di ventilazione dell'attrezzo elettrico.** La ventola del motore attira la polvere nella carcassa, e un accumulo di polvere di metallo può causare pericoli di natura elettrica.
- o) **Non utilizzare l'attrezzo elettrico vicino a materiali infiammabili.** Le scintille potrebbero incendiare questi materiali.
- p) **Non utilizzare gli utensili che richiedono l'uso di refrigerante liquido.** L'impiego di acqua o di altri refrigeranti liquidi può provocare una scossa elettrica.

### 5.3 Contraccolpo e relative indicazioni di sicurezza

Il contraccolpo è la reazione improvvisa in seguito all'inzeppamento o al blocco di un utensile rotante, come un disco da molatura, un platorello, una spazzola metallica, ecc. L'inzeppamento o il blocco provocano un arresto improvviso dell'utensile rotante, che causa a sua volta un'accelerazione incontrollata dell'attrezzo elettrico nella direzione di rotazione opposta a quella dell'utensile, con perno sul punto di blocco.

Se ad es. un disco da molatura si inceppa o si blocca nel pezzo in lavorazione, il bordo del disco da molatura immerso nel pezzo in lavorazione può impigliarsi e di conseguenza rompere il disco da molatura o causare un contraccolpo. Il disco da molatura si muove quindi verso l'utilizzatore o si allontana da lui, a seconda della direzione di rotazione del disco sul punto di blocco. In questo caso può anche rompersi il disco da molatura. Un contraccolpo è la conseguenza di un impiego errato o scorretto dell'attrezzo elettrico. Può essere evitato adottando misure di sicurezza idonee, come descritto di seguito.

- a) **Tenere sempre saldamente l'attrezzo elettrico e assumere una posizione del corpo e delle braccia che permetta di attutire le forze di contraccolpo. Utilizzare sempre l'impugnatura supplementare, se presente, per avere sempre il massimo controllo possibile sulle forze di contraccolpo o sulle forze di reazione al regime massimo.** L'utilizzatore

può dominare le forze di contraccolpo e di reazione adottando misure di sicurezza idonee.

- b) **Non avvicinare mai le mani agli utensili rotanti.** In caso di contraccolpo, l'utensile può toccare la mano dell'utilizzatore.
- c) **Tenere il corpo lontano dall'area in cui si può muovere l'attrezzo elettrico in caso di contraccolpo.** Il contraccolpo spinge l'attrezzo elettrico nella direzione opposta al movimento del disco da molatura sul punto in cui si è bloccato.
- d) **Lavorare con particolare attenzione vicino ad angoli, spigoli affilati, ecc. Evitare che l'utensile venga sbalzato via dal pezzo in lavorazione e che si blocchi.** L'utensile rotante si inclina quando viene a contatto con angoli, spigoli affilati, o quando viene sbalzato via in seguito a un blocco. Questo provoca una perdita del controllo o un contraccolpo.
- e) **Non utilizzare lame per seghe a catena o lame dentate.** Gli utensili di questo tipo causano spesso un contraccolpo o la perdita di controllo dell'attrezzo elettrico.

#### 5.4 Indicazioni di sicurezza particolari per lavori di levigatura e di taglio

- a) **Utilizzare esclusivamente gli abrasivi ammessi per il proprio attrezzo elettrico e il carter di protezione previsto per il tipo di abrasivo.** Gli abrasivi non previsti per l'attrezzo elettrico non possono essere schermati in modo sufficiente e non sono sicuri.
- b) **Le mole piegate a gomito devono essere montate in modo tale che la loro superficie di levigatura non sporga oltre il livello del bordo della cappa di protezione.** In caso di mola di levigatura montata in modo errato, sporgente dal livello del bordo della cappa di protezione, non è possibile garantire una schermatura sufficiente.
- c) **Il carter di protezione deve essere applicato saldamente all'attrezzo elettrico e deve essere regolato per la massima sicurezza, in modo che solo una minima parte dell'abrasivo sia rivolta verso l'utilizzatore.** Il carter di protezione consente di proteggere l'operatore da pezzi rotti, dal contatto accidentale con abrasivi e scintille, che potrebbero incendiare gli abiti indossati.
- d) **Gli abrasivi devono essere utilizzati esclusivamente per le possibilità di impiego raccomandate. Ad es.: Non levigare mai con la superficie laterale di un disco da taglio.** I dischi da taglio sono progettati per l'asportazione di materiale con il bordo del disco. Le forze che agiscono lateralmente su questi tipi di disco possono provocare la rottura del disco stesso.
- e) **Utilizzare sempre flange di serraggio intatte delle dimensioni e della forma giuste per il disco da molatura scelto.** Le flange adatte sorreggono il disco da molatura e riducono così al minimo il rischio di una rottura del disco. Le flange per dischi da taglio possono differenziarsi dalle flange per altri dischi da molatura.
- f) **Non utilizzare dischi da molatura usurati di attrezzi elettrici più grandi.** I dischi da molatura per gli attrezzi elettrici di dimensioni maggiori non sono

adatti al numero di giri più elevato degli attrezzi elettrici più piccoli e possono rompersi.

#### 5.5 Ulteriori indicazioni di sicurezza particolari per lavori di taglio

- a) **Evitare che il disco da taglio si blocchi ed evitare di esercitare una pressione di appoggio troppo elevata. Non eseguire tagli di profondità eccessiva.** Un sovraccarico del disco da taglio aumenta la sollecitazione del disco stesso e incrementa la probabilità che il disco si inclini o si blocchi e di conseguenza aumenta la possibilità di un contraccolpo o di una rottura del disco.
- b) **Evitare l'area davanti e dietro il disco da taglio rotante.** Se l'utilizzatore avvicina il disco da taglio al pezzo in lavorazione allontanandolo da sé, in caso di un contraccolpo l'attrezzo elettrico con il disco rotante verrà scagliato direttamente sull'utilizzatore.
- c) **Se il disco da taglio si blocca o se l'utilizzatore interrompe il lavoro, disattivare l'attrezzo e tenerlo fermo finché il disco si è arrestato completamente. Non tentare mai di estrarre dal taglio il disco da taglio quando è ancora in movimento, altrimenti si può causare un contraccolpo.** Rilevare ed eliminare la causa del blocco.
- d) **Non riattivare l'attrezzo elettrico finché si trova nel pezzo in lavorazione. Prima di proseguire con cautela il taglio, aspettare che il disco da taglio raggiunga il suo numero di giri massimo.** In caso contrario il disco può incastrarsi, saltare via dal pezzo in lavorazione o causare un contraccolpo.
- e) **Sorreggere le assi o i grandi pezzi in lavorazione, per evitare il rischio di un contraccolpo in caso di blocco del disco da taglio.** I grandi pezzi in lavorazione possono flettersi sotto il loro stesso peso. Il pezzo in lavorazione deve essere sorretto da entrambi i lati, sia nelle vicinanze del taglio, sia ai bordi.
- f) **Prestare particolare attenzione in caso di "tagli a tasca" in pareti esistenti o in altre zone di cui non si conosce la struttura interna.** Il disco da taglio immerso nel materiale può causare un contraccolpo in caso di taglio di tubazioni del gas o dell'acqua, di cavi elettrici o di altri oggetti.

#### 5.6 Indicazioni di sicurezza aggiuntive

##### 5.6.1 Sicurezza delle persone

- a) **Tenere sempre l'attrezzo con entrambe le mani, afferrandolo saldamente per le apposite impugnature. Tenere le impugnature asciutte, pulite e senza tracce di olio e grasso.**
- b) **In caso di lavori che generano polvere si dovrà utilizzare una mascherina di protezione per le vie respiratorie, se l'attrezzo viene utilizzato senza un sistema di aspirazione della polvere.**
- c) **Fare delle pause durante il lavoro ed eseguire esercizi di distensione ed esercizi per le dita al fine di migliorare la circolazione sanguigna delle dita.**
- d) **Evitare di toccare i componenti rotanti. Mettere in funzione l'attrezzo solo quando si è in posizione sul pezzo da lavorare. Il contatto con componenti**

rotanti, in particolare con gli utensili rotanti, può provocare lesioni.

- e) **Durante il lavoro far scorrere sempre il cavo di alimentazione e il cavo di prolunga dietro l'attrezzo.** In questo modo si riduce il pericolo di inciampare nel cavo e quindi di cadute durante il lavoro.
- f) **Per sgrossare con dischi da molatura dritti e per il taglio con dischi da taglio nella lavorazione di materiali in metallo, utilizzare soltanto il carter di protezione con copertura.**
- g) **Evitare di lasciare giocare i bambini con l'attrezzo.**
- h) **L'attrezzo non è destinato all'uso da parte di bambini o di persone deboli senza istruzioni.**
- i) **Non utilizzare l'attrezzo se si avvia con difficoltà o a scatti.** Sussiste la possibilità che l'elettronica sia guasta. Se necessario, far riparare immediatamente l'attrezzo dal Centro Riparazioni Hilti.
- j) **Le polveri prodotte da alcuni materiali, come le vernici a contenuto di piombo, alcuni tipi di legno, minerali e metallo possono essere dannose per la salute. Il contatto o l'inalazione delle polveri può provocare reazioni allergiche e/o malattie all'apparato respiratorio dell'utilizzatore o delle persone che si trovano nelle vicinanze. Alcune polveri, come la polvere di quercia o di faggio sono cancerogene, soprattutto se combinate ad additivi per il trattamento del legno (cromato, antisettico per legno). I materiali contenenti amianto devono essere trattati soltanto da personale esperto. Impiegare un sistema di aspirazione delle polveri. Al fine di raggiungere un elevato grado di aspirazione della polvere, utilizzare un dispositivo mobile per l'eliminazione della polvere, raccomandato da Hilti, per il legno e/o la polvere minerale, adatto all'uso con il presente attrezzo elettrico. Fare in modo che la postazione di lavoro sia ben ventilata. Si raccomanda l'uso di una mascherina antipolvere con filtro di classe P2. Attenersi alle disposizioni specifiche del Paese relative ai materiali da lavorare.**

#### 5.6.2 Utilizzo conforme e cura degli attrezzi elettrici

- a) **I dischi da molatura devono essere conservati e maneggiati con cura secondo le indicazioni del costruttore.**
- b) **Assicurarsi che gli utensili di molatura vengano montati sull'attrezzo secondo le istruzioni del costruttore.**
- c) **Utilizzare gli spessori in dotazione, se sono presenti nella dotazione dell'utensile e se sono necessari.**
- d) **Prima dell'uso, accertarsi che l'utensile da smerigliatura sia montato e fissato correttamente, quindi farlo funzionare a vuoto per 60 secondi in una posizione sicura. Spegnerne immediatamente l'attrezzo se si verificano oscillazioni considerevoli e se vengono constatati altri difetti. In questo caso, controllare l'attrezzo per verificare la causa.**
- e) **Non utilizzare mai l'utensile elettrico senza il carter di protezione disco montato.**
- f) **Non utilizzare bussole di riduzione o adattatori separati allo scopo di permettere l'impiego di dischi da molatura con foro di montaggio più grande.**

- g) **Nel caso di utilizzo di utensili con foro di montaggio filettato, assicurarsi che la filettatura si abbassanza profonda per alloggiare l'intera lunghezza del mandrino.**
- h) **È necessario fissare in modo adeguato il pezzo in lavorazione.**
- i) **Non utilizzare dischi da taglio per sgrossare.**
- j) **Assicurarsi che le eventuali scintille provocate durante l'uso dell'attrezzo non causino situazioni pericolose, ad es. che colpiscano l'utilizzatore o altre persone o che accendano sostanze infiammabili. A tale scopo, posizionare correttamente il carter di protezione.**
- k) **Durante i lavori in cui si solleva polvere, assicurarsi che le aperture di ventilazione siano libere. Nel caso fosse necessario rimuovere la polvere, per prima cosa scollegare l'utensile elettrico dalla rete di alimentazione (utilizzare oggetti non metallici) ed evitare di danneggiare le parti interne.**
- l) **L'utensile da molatura continua a girare dopo lo spegnimento dell'attrezzo. È necessario aspettare fino all'arresto completo dell'utensile.**

#### 5.6.3 Sicurezza elettrica



- a) **Prima di iniziare il lavoro, controllare la zona di lavoro, ad esempio utilizzando un metal detector, per verificare l'eventuale presenza di cavi elettrici, tubi del gas e dell'acqua sottostanti.** Le parti metalliche esterne dell'attrezzo possono venire a trovarsi sotto tensione se, ad esempio, viene danneggiato inavvertitamente un cavo elettrico. In questo caso sussiste un serio pericolo di scossa elettrica.
- b) **Controllare regolarmente il cavo di collegamento dell'attrezzo e, in caso di danni, farlo sostituire esclusivamente da un esperto. Quando il cavo di alimentazione dell'attrezzo elettrico è danneggiato, deve essere sostituito con un cavo di alimentazione speciale, disponibile tramite la rete di assistenza clienti. Controllare regolarmente i cavi di prolunga e sostituirli qualora risultassero danneggiati. Non toccare il cavo di alimentazione o di prolunga se questo è stato danneggiato durante il lavoro. Estrarre la spina dalla presa. Se i cavi di alimentazione e di prolunga sono danneggiati sussiste il pericolo di scossa elettrica.**
- c) **Se vengono lavorati frequentemente materiali conduttori, far controllare a intervalli regolari gli attrezzi sporchi presso un Centro Riparazioni Hilti.** In circostanze sfavorevoli, la polvere eventualmente presente sulla superficie dell'attrezzo, soprattutto se proveniente da materiali conduttori, oppure l'umidità, possono causare scosse elettriche.
- d) **Se si lavora con un attrezzo elettrico all'aperto, assicurarsi che sia collegato alla rete elettrica mediante un circuito di sicurezza per correnti di guasto (RCD) con una corrente di intervento di**

max. 30 mA. L'utilizzo di un circuito di sicurezza per correnti di guasto riduce il rischio di scosse elettriche.

- e) **In generale si consiglia l'utilizzo di un circuito di sicurezza per correnti di guasto (RCD) con max. 30 mA di corrente di intervento.**

#### 5.6.4 Area di lavoro

- a) **Fare in modo che l'area di lavoro sia ben illuminata.**
- b) **Fare in modo che la postazione di lavoro sia ben ventilata.** L'aerazione insufficiente del posto di lavoro può provocare danni alla salute causati dalla polvere.

#### 5.6.5 Equipaggiamento di protezione personale



**Durante l'utilizzo dell'attrezzo, l'operatore e le persone nelle immediate vicinanze devono indossare adeguati occhiali protettivi, un elmetto di protezione, protezioni acustiche, guanti di protezione ed una mascherina per le vie respiratorie.**

it

## 6 Messa in funzione



### PERICOLO

Staccare la spina dalla presa di corrente prima di regolare l'attrezzo, di sostituire pezzi di ricambio e accessori o di riporre l'attrezzo. Tale precauzione eviterà che l'attrezzo possa essere messo in funzione inavvertitamente.

### PRUDENZA

Durante il montaggio, lo smontaggio e i lavori di regolazione, indossare sempre calzature antinfortunistiche.

### ATTENZIONE

Non utilizzare mai l'utensile elettrico senza il carter di protezione disco montato.

### PRUDENZA

In caso di utilizzo di altri accessori Hilti raccomandati per le smerigliatrici angolari in combinazione con le smerigliatrici angolari indicate, prima dell'uso, leggere attentamente le istruzioni per l'uso degli accessori e rispettarne tutte le indicazioni.

#### 6.1 Montaggio dell'impugnatura laterale

### ATTENZIONE

L'impugnatura laterale deve essere sempre montata.

Avvitare l'impugnatura laterale sul lato sinistro o destro dell'attrezzo.

#### 6.2 Carter di protezione

### PRUDENZA

Adattare la posizione del carter di protezione in base alle esigenze della fase di lavoro.

### PRUDENZA

Il lato chiuso del carter di protezione deve essere sempre rivolto verso l'operatore.

#### 6.2.1 Montaggio del carter di protezione o del carter di protezione con copertura 3

### NOTA

La staffa di codifica del carter di protezione assicura il montaggio soltanto del carter di protezione adatto all'attrezzo. Inoltre, questa staffa di codifica impedisce la caduta del carter di protezione sull'attrezzo.

1. Posizionare il carter di protezione sul collare del mandrino in modo tale che i due segni triangolari sul carter e sull'attrezzo siano allineati.
2. Premere il carter di protezione sul collare del mandrino; premere il pulsante di sbloccaggio del carter e ruotare il carter di protezione stesso finché non si innesta ed il pulsante non torna alla posizione iniziale.

#### 6.2.2 Regolazione del carter di protezione 6

1. Premere il pulsante di sbloccaggio del carter e ruotare il carter di protezione nella posizione desiderata finché non si innesta.

#### 6.2.3 Smontaggio del carter di protezione o del carter di protezione con copertura

1. Premere il pulsante di sbloccaggio del carter e ruotare il carter di protezione finché i due segni triangolari sul carter e sull'attrezzo sono allineati.
2. Estrarre il carter di protezione.

#### 6.2.4 Montaggio e smontaggio copertura anteriore 9

1. Applicare la copertura anteriore con il lato chiuso, come si vede in figura, sul carter di protezione standard fino allo scatto dell'arresto.

2. Per smontare la copertura anteriore, aprire il bloccaggio della stessa ed estrarla dal carter di protezione standard.

### 6.3 Montaggio e smontaggio dell'utensile

#### PERICOLO


**Assicurarsi che il numero di giri indicato sul disco sia uguale o superiore al numero di giri nominale della smerigliatrice.**

#### PERICOLO

**Prima dell'utilizzo, controllare il disco di molatura. Non utilizzare dischi rotti, crepati o danneggiati in altro modo.**

#### NOTA

Le mole diamantate devono essere sostituite non appena si percepisce un evidente calo delle prestazioni di taglio o levigatura. In linea di massima, ciò si verifica quando l'altezza dei segmenti diamantati è inferiore ai 2 mm. Altri tipi di mole devono essere sostituiti non appena le prestazioni di taglio risultano evidentemente compromesse oppure le parti della smerigliatrice angolare (oltre alla mola) durante il lavoro entrano in contatto con il materiale da lavorare. Le mole abrasive devono essere sostituite una volta scadute.

1. **PRUDENZA** Nella flangia di serraggio è montata una guarnizione O-Ring. **Se questa guarnizione manca o è danneggiata, deve essere sostituita.** Posizionare la flangia di serraggio sul mandrino.
2. Applicare l'utensile.
3. Avvitare i dadi di serraggio in base all'utensile impiegato .
4. **PRUDENZA Il pulsante di bloccaggio del mandrino deve essere azionato solo dopo l'arresto della rotazione del mandrino.** Premere e tenere premuto il pulsante di bloccaggio del mandrino.
5. Serrare il dado di bloccaggio con l'apposita chiave e rilasciare quindi il pulsante di bloccaggio del mandrino.
6. Per lo smontaggio dell'utensile, eseguire le corrispondenti operazioni procedendo in sequenza inversa.

### 6.4 Utensile con dado a serraggio rapido Kwik-Lock

#### PRUDENZA

**Accertarsi che durante il lavoro, il dado di serraggio rapido Kwik-Lock non abbia contatti con il fondo. Non utilizzare dadi di serraggio rapido Kwik-Lock danneggiati.**

#### NOTA

Al posto del dado di bloccaggio può essere utilizzato il Kwik-Lock. In questo modo è possibile sostituire i dischi da taglio senza bisogno di utensili.

### 6.4.1 Montaggio e smontaggio utensile con dado a serraggio rapido Kwik-Lock

#### NOTA

La freccia sul lato superiore del dado di serraggio deve trovarsi entro le tacche dell'indicatore. Se il dado di serraggio rapido viene serrato quando la freccia non si trova entro le tacche dell'indicatore, non sarà più possibile svitare il dado di serraggio a mano. In questo caso svitare il dado di serraggio rapido Kwik-Lock con la chiave di serraggio (non utilizzare pinze per tubi).

1. Pulire la flangia di serraggio e il dado di serraggio rapido.
2. **PRUDENZA** Nella flangia di serraggio è montata una guarnizione O-Ring. **Se questa guarnizione manca o è danneggiata, deve essere sostituita.** Posizionare la flangia di serraggio sul mandrino.
3. Applicare l'utensile.
4. Avvitare il dado di serraggio rapido Kwik-Lock (il lato con le scritte deve rimanere visibile con il dado di serraggio avvitato) finché non è a contatto con il disco.
5. **PRUDENZA Il pulsante di bloccaggio del mandrino deve essere azionato solo dopo l'arresto della rotazione del mandrino.** Premere e tenere premuto il pulsante di bloccaggio del mandrino.
6. Serrare con la chiave di serraggio o ruotare a mano con forza il dado di serraggio oppure ruotare a mano in senso orario l'utensile finché il dado di serraggio rapido Kwik-Lock non sarà ben stretto, quindi rilasciare il pulsante di bloccaggio del mandrino.
7. Per lo smontaggio, eseguire le corrispondenti operazioni procedendo in sequenza inversa.

### 6.5 Rotazione dell'alloggiamento degli ingranaggi

#### NOTA

Per poter lavorare in modo sicuro e senza sforzo in tutte le posizioni (ad es. con l'interruttore on/off rivolto verso l'alto), è possibile ruotare l'alloggiamento degli ingranaggi di 90° in quattro posizioni.

1. Pulire l'attrezzo.
2. Rimuovere l'impugnatura laterale dall'attrezzo.
3. Rimuovere le quattro viti sull'alloggiamento degli ingranaggi.
4. Ruotare l'alloggiamento degli ingranaggi nella posizione desiderata, senza staccarlo dall'attrezzo.
5. Fissare l'alloggiamento degli ingranaggi con le quattro viti.
6. Montare l'impugnatura laterale.

## 7 Utilizzo



### NOTA

Adattare la posizione del carter di protezione in base alle esigenze della fase di lavoro.

### PERICOLO

**Indossare protezioni acustiche.** Il rumore può provocare la perdita dell'udito.

### PRUDENZA

**Il lato chiuso del carter di protezione deve essere sempre rivolto verso l'operatore.**

### ATTENZIONE

**Fare una prova di funzionamento a vuoto degli utensili di smerigliatura nuovi in un luogo sicuro per almeno 30 secondi, facendoli girare al massimo numero di giri a vuoto.**

### ATTENZIONE

**Non utilizzare l'attrezzo se si avvia con difficoltà o a scatti.** Sussiste la possibilità che l'elettronica sia guasta. Se necessario, far riparare immediatamente l'attrezzo dal Centro Riparazioni Hilti.

### ATTENZIONE

I tagli su pareti portanti o altre strutture possono influire sulla statica della struttura stessa, in particolar modo nel caso in cui vengano troncati tondini di cemento armato o elementi portanti. **Prima di iniziare il lavoro consultare il progettista, l'architetto o la persona responsabile della direzione lavori.**

### ATTENZIONE

La tensione di rete deve corrispondere a quanto indicato sulla targhetta d'identificazione dell'attrezzo. Gli attrezzi con una tensione nominale di 230 V possono essere collegati a un'alimentazione a 220 V.

### ATTENZIONE

**Utilizzare l'attrezzo sempre con l'impugnatura laterale (optional con l'impugnatura a staffa).**

### ATTENZIONE

**Fissare eventuali pezzi in lavorazione sciolti con un morsetto o un dispositivo di fissaggio.**

### ATTENZIONE

**In caso di lavori che generano polvere si dovrà utilizzare una mascherina di protezione per le vie respiratorie, se l'attrezzo viene utilizzato senza un sistema di aspirazione della polvere.**

### ATTENZIONE

**Evitare di toccare i componenti rotanti. Mettere in funzione l'attrezzo solo quando si è in posizione sul**

**pezzo da lavorare.** Il contatto con componenti rotanti, in particolare con gli utensili rotanti, può provocare lesioni.

### PRUDENZA

A causa dell'utilizzo, l'utensile può surriscaldarsi. **Durante la sostituzione dell'utensile, indossare i guanti di protezione!**

### PRUDENZA

L'attrezzo presenta una coppia elevata, in funzione delle sue applicazioni. **Utilizzare l'impugnatura laterale e lavorare con l'attrezzo utilizzando sempre entrambe le mani.** L'utilizzatore deve essere pronto ad affrontare un eventuale blocco improvviso dell'utensile.

### PRUDENZA

Durante la lavorazione il materiale può scheggiarsi. **Utilizzare occhiali di protezione, guanti di protezione e, se non è disponibile alcun sistema di aspirazione della polvere, una mascherina di protezione per le vie respiratorie.** Le schegge di materiale possono causare ferite al corpo ed agli occhi dell'operatore.

### ATTENZIONE

**Nei lavori di taglio non angolare il disco rispetto alla superficie da tagliare e non esercitare una forza eccessiva sull'attrezzo.** In caso contrario l'attrezzo può arrestarsi completamente, può generarsi un contraccolpo o si può rompere il disco.

### PRUDENZA

**Fare delle pause durante il lavoro ed eseguire esercizi di distensione ed esercizi per le dita al fine di migliorare la circolazione sanguigna delle dita.**

### ATTENZIONE

**Tenere i materiali infiammabili lontani dall'area di lavoro.**

#### 7.1 Sgrossatura

### PRUDENZA

**Non utilizzare mai dischi da taglio per sgrassare.**

Con un angolo di registrazione da 5° a 30° si ottengono i migliori risultati di sgrassatura. Muovere avanti e indietro l'attrezzo esercitando una pressione moderata. Il materiale in questo modo non si surriscalda, non cambia colore e non si formano rigature.

#### 7.2 Lavori di taglio

Durante il taglio con abrasivo, lavorare con elevato avanzamento senza spostare l'attrezzo o la mola da taglio (ca. 90° rispetto al piano di taglio). Per tagliare al meglio i profili e piccoli tubi a sezione quadrata, utilizzare la sezione minima.

### 7.3 Accensione/spengimento senza blocco dell'interruttore (DEG 125-D o DEG 150-D)

#### 7.3.1 Accensione

1. Inserire la spina nella presa.
2. Spingere in avanti l'interruttore on/off e quindi premerlo fino in fondo.

#### 7.3.2 Spengimento

Rilasciare l'interruttore on/off.

### 7.4 Accensione/spengimento con blocco dell'interruttore (DEG 125-P o DEG 150-P)

#### NOTA

Se si estrae la spina di alimentazione dalla presa e la si reinserisce con l'interruttore on/off bloccato in posizione "acceso", l'attrezzo non si avvia. Per prima cosa è necessario rilasciare il blocco quando la spina è estratta, e solo in seguito si può infilare la spina nella presa.

### 7.4.1 Accensione e bloccaggio dell'interruttore

1. Inserire la spina nella presa.
2. Spingere in avanti l'interruttore on/off (3 mm), premerlo fino in fondo e spingerlo ancora in avanti in posizione premuta fino al bloccaggio.

### 7.4.2 Spengimento dopo il bloccaggio dell'interruttore

Premere la parte anteriore dell'interruttore on/off (il blocco viene rilasciato).

### 7.5 Blocco del riavvio

#### NOTA

Se si estrae la spina di alimentazione dalla presa e la si reinserisce con l'interruttore on/off bloccato in posizione "acceso", l'attrezzo non si avvia. Per prima cosa è necessario rilasciare il blocco quando la spina è estratta e solo in seguito si può inserire la spina nella presa.

## 8 Cura e manutenzione

### PRUDENZA

Estrarre la spina dalla presa.

#### 8.1 Cura dell'attrezzo

#### PERICOLO

In caso di condizioni di impiego estreme, durante la lavorazione di metalli può depositarsi della polvere conduttrice all'interno dell'attrezzo. L'isolamento protettivo dell'attrezzo potrebbe essere compromesso. **In casi simili, si raccomanda l'utilizzo di un impianto di aspirazione stazionario, la pulizia frequente delle griglie di ventilazione e l'attivazione di un circuito di sicurezza per correnti di guasto (RCD).**

L'involucro esterno dell'attrezzo è realizzato in plastica antiurto. L'impugnatura è in elastomero.

Non utilizzare mai l'attrezzo se le feritoie di ventilazione sono ostruite! Pulire regolarmente le feritoie di ventilazione con prudenza con una spazzola asciutta. Impedire l'ingresso di corpi estranei all'interno dell'attrezzo. La ventola del motore attira polvere nell'alloggiamento e l'accumulo di una grande quantità di polveri conduttrici (ad es. metallo, fibre di carbonio) può provocare pericoli elettrici. Pulire regolarmente la parte esterna dell'attrezzo con un panno leggermente umido. Per la pulizia non utilizzare apparecchi a getto d'acqua o di vapore o acqua corrente! La sicurezza elettrica dell'attrezzo può essere compromessa. Mantenere l'impugnatura dell'at-

trezzo sempre pulita da olio o grasso. Non utilizzare prodotti detergenti contenenti silicone.

#### NOTA

Lavorando frequentemente materiali conduttivi (ad es. metallo, fibre di carbonio) si rischia di accorciare gli intervalli di manutenzione. Rispettare l'analisi del rischio specifica per la postazione di lavoro.

#### 8.2 Manutenzione

#### ATTENZIONE

**Non utilizzare l'attrezzo se è danneggiato o se gli elementi di comando non funzionano correttamente. Fare riparare l'attrezzo dal Centro Riparazioni Hilti.**

#### ATTENZIONE

**Tutte le riparazioni relative alle parti elettriche devono essere eseguite solo da elettricisti specializzati.**

Controllare regolarmente che le parti esterne dell'attrezzo non presentino danneggiamenti e che gli elementi di comando funzionino perfettamente.

#### 8.3 Verifiche a seguito di lavori di cura e manutenzione

Dopo i lavori di cura e manutenzione, verificare che tutti i dispositivi di protezione siano montati e funzionino regolarmente.

## 9 Problemi e soluzioni

Problema	Possibile causa	Soluzione
L'attrezzo non parte.	Alimentazione di corrente della rete interrotta.	Collegare alla presa un altro utensile elettrico, verificarne il funzionamento.
	Cavo di alimentazione o spina difettosi.	Far controllare da un elettricista e farlo sostituire, se necessario.
L'attrezzo non ha piena potenza.	Cavo di prolunga con sezione troppo piccola.	Utilizzare un cavo di prolunga di sezione sufficiente.

## 10 Smaltimento



Gli attrezzi Hilti sono in gran parte realizzati con materiali riciclabili. Condizione essenziale per il riciclaggio è che i materiali vengano accuratamente separati. In molte nazioni, Hilti si è già organizzata per provvedere al ritiro dei vecchi attrezzi ed al loro riciclaggio. Per informazioni al riguardo, contattare il Servizio Clienti Hilti oppure il referente Hilti.



Solo per Paesi UE

Non gettare le apparecchiature elettriche tra i rifiuti domestici.

Secondo la Direttiva Europea /CE sui rifiuti di apparecchiature elettriche ed elettroniche e la sua attuazione in conformità alle norme nazionali, le apparecchiature elettriche esauste devono essere raccolte separatamente, al fine di essere reimpiagate in modo ecocompatibile.

## 11 Garanzia del costruttore

Hilti garantisce che l'attrezzo / lo strumento fornito è esente da difetti di materiale e di produzione. Questa garanzia è valida a condizione che l'attrezzo / lo strumento venga correttamente utilizzato e manipolato in conformità al manuale d'istruzioni Hilti, che venga curato e pulito e che l'unità tecnica venga salvaguardata, cioè vengano utilizzati per l'attrezzo / lo strumento esclusivamente materiali di consumo, accessori e ricambi originali Hilti.

La garanzia si limita rigorosamente alla riparazione gratuita o alla sostituzione delle parti difettose per l'intera durata dell'attrezzo / dello strumento. Le parti sottoposte a normale usura non rientrano nei termini della presente garanzia.

**Si escludono ulteriori rivendicazioni, se non diversamente disposto da vincolanti prescrizioni nazionali. In particolare Hilti non si assume alcuna responsa-**

**bilità per eventuali difetti o danni accidentali o consequenziali diretti o indiretti, perdite o costi relativi alla possibilità / impossibilità d'impiego dell'attrezzo / dello strumento per qualsivoglia ragione. Si escludono espressamente tacite garanzie per l'impiego o l'idoneità per un particolare scopo.**

Per riparazioni o sostituzioni dell'attrezzo / dello strumento o di singoli componenti e subito dopo aver rilevato qualsivoglia danno o difetto, è necessario contattare il Servizio Clienti Hilti. Hilti Italia SpA provvederà al ritiro dello stesso, a mezzo corriere.

Questi sono i soli ed unici obblighi in materia di garanzia che Hilti è tenuta a rispettare; quanto sopra annulla e sostituisce tutte le dichiarazioni precedenti e / o contemporanee alla presente, nonché altri accordi scritti e / o verbali relativi alla garanzia.



## 12 Dichiarazione di conformità CE (originale)

Denominazione:	Smerigliatrice angolare
Modello:	DEG 125-D / DEG 125-P, DEG 150-D / DEG 150-P
Anno di progettazione:	2005

Sotto nostra unica responsabilità, dichiariamo che questo prodotto è stato realizzato in conformità alle seguenti direttive e norme: 2006/42/CE, 2004/108/CE, 2011/65/EU, EN 60745-1, EN 60745-2-3, EN ISO 12100.

it

**Hilti Corporation, Feldkircherstrasse 100,  
FL-9494 Schaan**



**Paolo Luccini**  
Head of BA Quality and Process Management  
Business Area Electric Tools & Accessories  
01/2012



**Jan Doongaji**  
Executive Vice President  
Business Unit Power  
Tools & Accessories  
01/2012

### Documentazione tecnica presso:

Hilti Entwicklungsgesellschaft mbH  
Zulassung Elektrowerkzeuge  
Hiltistrasse 6  
86916 Kaufering  
Deutschland

## OORSPRONKELIJKE GEBRUIKSAANWIJZING

# DEG 125-D / DEG 125-P, DEG 150-D / DEG 150-P Haakse slijper

**Lees de handleiding vóór het eerste gebruik beslist door.**

**Bewaar deze handleiding altijd bij het apparaat.**

**Geef het apparaat alleen samen met de handleiding aan andere personen door.**

Inhoud	Pagina
1 Algemene opmerkingen	85
2 Beschrijving	86
3 Toebehoren, verbruiksmateriaal	89
4 Technische gegevens	90
5 Veiligheidsinstructies	91
6 Inbedrijfneming	96
7 Bediening	97
8 Verzorging en onderhoud	99
9 Foutopsporing	99
10 Afval voor hergebruik recyclen	99
11 Fabrieksgarantie op apparatuur	100
12 EG-conformiteitsverklaring (origineel)	100

❶ Deze nummers verwijzen naar afbeeldingen. De afbeeldingen bij de tekst vindt u op de uitklapbare omslagpagina's. Houd deze bij het bestuderen van de handleiding open.

In de tekst van deze handleiding wordt met »het apparaat« altijd de haakse slijper DEG 125 of DEG 150 bedoeld.

### Bedieningselementen en onderdelen ❶

- ❶ Ventilatiesleuven
- ❷ Aan-/uitschakelaar (Hold to run)
- ❸ Vibratiedempende zijhandgreep
- ❹ Spil-arrêteerknop
- ❺ Kap-ontgrendelingsknop
- ❻ Spindel
- ❼ Beschermkap
- ❽ Spanflens met O-ring
- ❾ Doorslijpschijf / afbraamschijf
- ❿ Spanmoer
- ⓫ Snelspanmoer «Kwick-Lock» (optioneel)
- ⓬ Spansleutel

## 1 Algemene opmerkingen

### 1.1 Signaalwoorden en hun betekenis

#### GEVAAR

Voor een direct dreigend gevaar dat tot ernstig letsel of tot de dood leidt.

#### WAARSCHUWING

Voor een eventueel gevaarlijke situatie die tot ernstig letsel of tot de dood kan leiden.

#### ATTENTIE

Voor een eventueel gevaarlijke situatie die tot licht letsel of tot materiële schade kan leiden.

#### AANWIJZING

Voor gebruikstips en andere nuttige informatie.

### 1.2 Verklaring van de pictogrammen en overige aanwijzingen

#### Waarschuwingstekens



Waarschuwing voor algemeen gevaar



Waarschuwing voor gevaarlijke elektrische spanning

nl

## Gebodstekens



Veiligheids-  
bril  
dragen



Helm dragen



Oorbescer-  
mers  
dragen



Werkhand-  
schoenen  
dragen



Licht  
stofmasker  
dragen

nl

## Symbolen



Vóór het  
gebruik de  
handleiding  
lezen



Afval voor  
hergebruik  
recyclen

V

Volt

A

Ampère



Wissel-  
stroom

n

Bere-  
ningstoeren-  
tal

/min

Omwentelin-  
gen per  
minuut

RPM

Omwentelin-  
gen per  
minuut



Diameter



Dubbel  
geïsoleerd

## Plaats van de identificatiegegevens op het apparaat

Type, artikelnummer, bouwjaar en technische stand staan op het typeplaatje van uw apparaat. Het serienummer is op de linkerkant van het motorhuis vermeld. Neem deze gegevens over in uw handleiding en geef ze altijd door wanneer u onze vertegenwoordiging of ons servicestation om informatie vraagt.

Type: \_\_\_\_\_

Serienr.: \_\_\_\_\_

## 2 Beschrijving

### 2.1 Gebruik volgens de voorschriften

Het apparaat is bestemd om metaal en minerale stoffen zonder gebruik van water door te slijpen en af te bramen. Voor het doorslijpen van steen is een geleideslede voorgeschreven.

De werkomgeving kan zijn: bouwplaats, werkplaats, renovatie, verbouw of nieuwbouw.

Het apparaat mag uitsluitend worden gebruikt met de netspanning en -frequentie die op het typeplaatje staan aangegeven.

Metaal bewerken: Doorslijpen, afbramen.

Minerale oppervlakken bewerken: Doorslijpen, splijten met bijbehorende kap (DC-EX), afbramen met bijbehorende kap (DG-EX).

Gebruik alleen werkgereedschap (afbraamschijven, doorslijpschijven etc.) dat voor een toerental van minstens 11000/min voor Ø 125 mm en minstens 9300/min voor Ø 150 mm toegelaten is en een maximale afbraamschijf-dikte van 6,4 mm en een maximale doorslijpschijf-dikte van 2,5 mm heeft.

Gebruik alleen kunstharstgebonden of vezelversterkte afbraam- en doorslijpschijven met een toegelaten omtreksnelheid van 80 m/sec.

Het apparaat mag alleen worden gebruikt voor het droogslijpen/-snijden.

Bij het slijpen van steen moet een stofafzuiging met steenstoffilter, bijv. een geschikte Hilti stofzuiger worden gebruikt.

Neem ook de lokale wetgeving m.b.t. de arbeidsomstandigheden in acht.

Materialen die schadelijk zijn voor de gezondheid (bijv. asbest) mogen niet worden bewerkt.

Aanpassingen of veranderingen aan het apparaat zijn niet toegestaan.

Gebruik ter voorkoming van letsel alleen originele Hilti toebehoren en apparaten.

Neem de specificaties in de handleiding betreffende het gebruik, de verzorging en het onderhoud in acht.

Het apparaat is bestemd voor de professionele gebruiker en mag alleen door geautoriseerd, onderricht personeel bediend, onderhouden en gerepareerd worden. Dit personeel moet speciaal op de hoogte zijn gesteld van de mogelijke gevaren. Het apparaat en de bijbehorende hulpmiddelen kunnen gevaar opleveren als ze door ongeschoolde personen onjuist of niet volgens de voorschriften worden gebruikt.

Houd rekening met de omgevingsinvloeden. Gebruik het apparaat niet op plaatsen waar het risico van explosie en brand bestaat.

## **2.2 Bij de levering in de kartonnen verpakking zijn inbegrepen**

- 1 Apparaat met beschermkap
- 1 Voorste afdekking (optioneel)
- 1 Vibratiedempende zijhandgreep
- 1 Snelspanmoer «Kwick-Lock» (optioneel)
- 1 Flens
- 1 Moer
- 1 Spansleutel
- 1 Handleiding
- 1 Kartonnen verpakking

## **2.3 Begrenzing van opstartstroom**

Door de elektronische begrenzing van de opstartstroom wordt de inschakelstroom zo sterk gereduceerd, dat de netzekering niet geactiveerd wordt. Dit voorkomt dat het apparaat met schokken op gang komt.

## **2.4 Elektronica voor een constante snelheid/tachoregelektronica**

De elektronische toerentalregeling houdt het toerental vrijwel constant bij belasting en zonder belasting. Dat betekent een optimale materiaalbewerking door een constant toerental.

## **2.5 ATC (Active Torque Control)**

De elektronica herkent dat de schijf dreigt klem te gaan zitten en voorkomt door het apparaat uit te schakelen dat de spil verder draait (een terugslag wordt niet voorkomen). Om het apparaat weer in bedrijf te nemen moet de schakelaar uit- en weer aangezet worden.

## **2.6 Herstartblokkering**

Na een eventuele stroomuitval start het apparaat niet zelfstandig wanneer de schakelaar is vastgezet. De schakelaar moet eerst uit en vervolgens weer aan worden gezet.

## **2.7 Apparaatbescherming afhankelijk van de temperatuur**

De van de temperatuur afhankelijke bescherming van de motor surveilleert het stroomverbruik en de verhitting van de motor en beschermt het apparaat zo tegen oververhitting.

Bij overbelasting van de motor door een te hoge aandrukkracht neemt het vermogen van het apparaat aanzienlijk af of het komt tot stilstand (dit dient voorkomen te worden).

De toelaatbare overbelasting van het apparaat is hierbij geen vaste, vooraf vastgelegde waarde, maar hangt van de motortemperatuur af.

Als er overbelasting optreedt, ontlast het apparaat dan en laat hem circa 30 seconden lopen.

## **2.8 Gebruik van verlengsnoeren**

Gebruik alleen verlengsnoeren die voor de toepassing zijn toegestaan en een voldoende diameter hebben. Anders kan vermogensverlies van het apparaat en oververhitting van het snoer optreden. Controleer het verlengsnoer regelmatig op beschadigingen. U dient beschadigde verlengsnoeren te vervangen.

## Aanbevolen minimale diameters en max. snoerlengtes:

Snoerdiameter	1,5 mm <sup>2</sup>	2 mm <sup>2</sup>	2,5 mm <sup>2</sup>	3,5 mm <sup>2</sup>	14 AWG	12 AWG
Netspanning 100 V		30 m		50 m		
Netspanning 110-120 V	20 m	30 m	40 m	50 m	75 ft	125 ft
Netspanning 220-240 V	50 m		100 m			

Gebruik geen verlengsnoer met een snoerdiameter van 1,25 mm<sup>2</sup> en 16 AWG.

### 2.9 Verlengsnoer buiten

Gebruik buiten alleen voor dit doel goedgekeurde en overeenkomstig gekenmerkte verlengsnoeren.

### 2.10 Het gebruik van een generator of transformator

Dit apparaat kan met een generator of transformator van de bouwplaats worden aangedreven, wanneer aan de volgende voorwaarden is voldaan: het afgegeven vermogen in watt is minstens het dubbele van hetgeen op het typeplaatje van het apparaat staat aangegeven, de bedrijfsspanning dient altijd binnen de +5% en -15% ten opzichte van de nominale spanning te liggen en de frequentie moet 50 tot 60 Hz en mag nooit meer dan 65 Hz bedragen, en er dient een automatische spanningsregelaar met aanloopversterking voorhanden te zijn.

Bij gebruik van een generator/transformator in geen geval gelijktijdig andere apparaten aansluiten en gebruiken. Het in- en uitschakelen van andere apparaten kan onderspannings- en/of overspanningspieken veroorzaken, waardoor het apparaat beschadigd kan raken.

### 2.11 Stofkap voor slijpwerkzaamheden DG-EX 125/5" 2

Het apparaat is slechts onder bepaalde voorwaarden geschikt voor het incidenteel afbramen van minerale ondergronden met diamant-komschijven.

#### ATTENTIE

Het is verboden met deze kap metaal te bewerken.

#### AANWIJZING

In het algemeen wordt het aangeraden om bij het afbramen van minerale ondergronden, zoals beton of steen, een op het systeem afgestemde stofafzuigkap met een geschikte Hilti stofzuiger te gebruiken. Deze dient ter bescherming van de gebruiker en verhoogt de levensduur van het apparaat en het gereedschap.

### 2.12 Stofafzuigkap voor doorslijp- en splijtwerkzaamheden DC-EX 125/5"-M met geleidesleden 3

Doorslijp- en splijtwerkzaamheden op minerale ondergronden mogen alleen met een stofkap en geleidesleden worden uitgevoerd.

#### ATTENTIE

Het is verboden met deze kap metaal te bewerken.

#### AANWIJZING

In het algemeen wordt het aangeraden om bij het doorslijpen en splijten van minerale ondergronden, zoals beton of steen, een op het systeem afgestemde stofafzuigkap met een geschikte Hilti stofzuiger te gebruiken. Deze dient ter bescherming van de gebruiker en verhoogt de levensduur van het apparaat en het gereedschap.

### 2.13 Stofkap voor doorslijpwerkzaamheden DC-EX 125/5"-C compacte kap 4

Voor het doorslijpen van metselwerk en beton.

#### ATTENTIE

Het is verboden met deze kap metaal te bewerken.

#### AANWIJZING

In het algemeen wordt het aangeraden om bij het doorslijpen en splijten van minerale ondergronden, zoals beton of steen, een op het systeem afgestemde stofafzuigkap met een geschikte Hilti stofzuiger te gebruiken. Deze dient ter bescherming van de gebruiker en verhoogt de levensduur van het apparaat en het gereedschap.

## 2.14 Beschermkap met dekplaat 5

### ATTENTIE

Voor het afbramen met rechte afbraamschijven en het doorslijpen met doorslijpschijven bij de bewerking van metalen alleen de beschermkap met afdekplaat gebruiken.

## 2.15 Voorste afdekking voor beschermkap (alleen DEG 125-D en DEG 125-P) 7

### ATTENTIE

Voor het afbramen met rechte afbraamschijven en het doorslijpen met doorslijpschijven bij de bewerking van metalen alleen de beschermkap met voorste afdekking gebruiken.

## 3 Toebehoren, verbruiksmateriaal

### Accessoires voor DEG 125 en DEG 150

Omschrijving	Beschrijving
Stofkap voor slijpwerk	DG-EX 125/5"
Stofzuigkap voor doorslijp- / splijtwerkzaamheden met geleideslede	DC-EX 125/5"-M

### Accessoires voor DEG 125

Omschrijving	Beschrijving
Compact stofzuigkap	DC-EX 125/5 C

Schijven voor max. Ø 125 mm en 11000/min, Ø 150 mm en 9300/min en een omtreksnelheid van 80 m/sec, een afbraamschijf-dikte van max. 6,4 mm en een doorslijpschijf-dikte van max. 2,5 mm.

Schijven	Toepassing	Afkorting	Ondergrond
Abrasieve doorslijpschijf	Doorslijpen, splijten	AC-D	Metaal
Diamant-doorslijpschijf	Doorslijpen, splijten	DC-D	Mineraal
Abrasieve afbraamschijf	Afbramen	AG-D, AF-D, AN-D	Metaal
Diamant-afbraamschijf	Afbramen	DG-CW	Mineraal

### Indeling van de schijven bij de te gebruiken uitrusting

Pos.	Uitrusting	AC-D	AG-D	AF-D	AN-D	DG-CW	DC-D
A	Beschermkap	X	X	X	X	X	X
B	Voorste afdekking alleen DEG 125-D/P (optioneel bij A)	X	-	-	-	-	-
C	Beschermkap met afdekplaat (optioneel bij A, B)	X	-	-	-	-	X
D	Oppervlakte-kap DG-EX 125/5"	-	-	-	-	X	-
E	Compacte kap DC-EX 125/5"-C (in combinatie met A)	-	-	-	-	-	X
F	Kap mineraal DG-EX 125/5" M	-	-	-	-	-	X
G	Slijpadapter DC-EX SL (in combinatie met F)	-	-	-	-	-	X
H	Zijhandgreep	X	X	X	X	X	X
I	Beugelgreep DC BG 125 (optioneel bij H)	X	X	X	X	X	X
K	Spanmoer	X	X	X	X	X	X

nl

Pos.	Uitrusting	AC-D	AG-D	AF-D	AN-D	DG-CW	DC-D
L	Spanring	X	X	X	X	X	X
M	Kwick Lock (optioneel bij K)	X	X	X	X	-	X

## 4 Technische gegevens

Technische wijzigingen voorbehouden!

Apparaat	DEG 125-D/-P	DEG 150-D/-P
Nominale stroom / Opgenomen vermogen	Nominale spanning 220 /230 V: 6,7 A / 1.400 W Nominale spanning 110 V: 12,2 A / 1.200 W	Nominale spanning 220 /230 V: 6,7 A / 1.400 W Nominale spanning 110 V: 12,2 A / 1.200 W
Nominale frequentie	50 / 60 Hz	50 / 60 Hz
Berekeningstoerental	11.000/min	9.300/min
Max. ringdiameter	Ø 125 mm	Ø 150 mm
Afmeting (L x H x B) zonder kap	360 mm x 103 mm x 80 mm	360 mm x 103 mm x 80 mm
Gewicht conform EPTA-procedure 01/2003	2,3 kg	2,4 kg

### Apparaten en toepassingsinformatie

Schroefdraad-aandrijfspil	M 14
Spindellengte	22 mm
Isolatieklasse	Isolatieklasse II (geïsoleerd)

### AANWIJZING

Het in deze aanwijzingen aangegeven trillingsniveau is overeenkomstig een in EN 60745 genormeerd meetproces gemeten en kan worden gebruikt voor een onderlinge vergelijking van elektrisch gereedschap. Het is ook geschikt voor een voorlopige inschatting van de trillingsbelasting. Het aangegeven trillingsniveau is representatief voor de belangrijkste gebruiksgebieden van het elektrisch apparaat. Als het elektrisch apparaat echter wordt gebruikt voor andere toepassingen, met afwijkende gereedschappen of als het onvoldoende wordt onderhouden, kan het trillingsniveau afwijken. Hierdoor kan de trillingsbelasting over de gehele gebruikperiode duidelijk worden verhoogd. Voor een nauwkeurige inschatting van de trillingsbelasting moet ook rekening worden gehouden met de tijden waarin het apparaat is uitgeschakeld of weliswaar draait maar niet wordt gebruikt. Hierdoor kan de trillingsbelasting over de gehele gebruikperiode duidelijk verminderen. Leg de overige veiligheidsmaatregelen ter bescherming van de gebruiker tegen trillingen ook vast, zoals: Onderhoud van het elektrisch apparaat en de gereedschappen, warmhouden van de handen, organisatie van de werkzaamheden.

### Geluids informatie (volgens EN 60745-1):

Typisch A-gekwalificeerd geluidsvermogensniveau:	100 dB (A)
Typisch A-gekwalificeerd emissiegeluidsniveau	89 dB (A)
Onzekerheid voor het genoemde geluidsniveau	3 dB (A)

### Vibratie-informatie volgens EN 60745

Triaxiale vibratiewaarden (vibratie-vectorsom) DEG 125-D/-P	gemeten volgens EN 60745-2-3
Oppervlakteslijpen met standaardgreep, $a_{h,AG}$	11,3 m/s <sup>2</sup>
Oppervlakteslijpen met vibratiereducerende handgreep, $a_{h,AG}$	7,0 m/s <sup>2</sup>
Oppervlakteslijpen met beugelgreep, $a_{h,AG}$	9,9 m/s <sup>2</sup>
Onzekerheid (K)	1,5 m/s <sup>2</sup>

Triaxiale vibratiewaarden (vibratie-vectorsom) DEG 150-D/-P	gemeten volgens EN 60745-2-3
Oppervlakteslijpen met standaardgreep, $a_{h,AG}$	8,9 m/s <sup>2</sup>
Oppervlakteslijpen met vibratiereducerende handgreep, $a_{h,AG}$	7,1 m/s <sup>2</sup>
Oppervlakteslijpen met beugelgreep, $a_{h,AG}$	8,7 m/s <sup>2</sup>
Onzekerheid (K)	1,5 m/s <sup>2</sup>
Aanvullende informatie	Andere toepassingen, zoals doorslijpen, kunnen leiden tot afwijkende trillingswaarden.

## 5 Veiligheidsinstructies

### 5.1 Algemene veiligheidsaanwijzingen voor elektrische gereedschappen

#### a) WAARSCHUWING

Lees alle aanwijzingen en veiligheidsvoorschriften. Wanneer de veiligheidsvoorschriften en aanwijzingen niet in acht worden genomen, kan dit een elektrische schok, brand en/of ernstig letsel tot gevolg hebben. **Bewaar alle veiligheidsinstructies en voorschriften goed.** Het in de veiligheidsvoorschriften gebruikte begrip "elektrisch gereedschap" heeft betrekking op elektrische gereedschappen met netvoeding (met aansluitkabel) en op accu-aangedreven elektrische gereedschappen (zonder aansluitkabel).

#### 5.1.1 Veiligheid op de werkplek

- Houd uw werkomgeving schoon en goed verlicht.** Een rommelige of onverlichte werkomgeving kan tot ongevallen leiden.
- Werk niet met het apparaat in een explosieve omgeving waarin zich brandbare vloeistoffen, gasen of stoffen bevinden.** Elektrische gereedschappen veroorzaken vonken die het stof of de dampen tot ontsteking kunnen brengen.
- Houd kinderen en andere personen tijdens het gebruik van het elektrische gereedschap uit de buurt.** Wanneer u wordt afgeleid, kunt u de controle over het apparaat verliezen.

#### 5.1.2 Elektrische veiligheid

- De aansluitstekker van het elektrisch gereedschap moet in het stopcontact passen. De stekker mag in geen geval worden veranderd. Gebruik geen adapterstekkers in combinatie met geaarde elektrische gereedschappen.** Onveranderde stekkers en passende stopcontacten beperken het risico van een elektrische schok.
- Voorkom aanraking van het lichaam met geaarde oppervlakken, bijvoorbeeld van buizen, verwarmingen, fornuizen en koelkasten.** Er bestaat een verhoogd risico door een elektrische schok wanneer uw lichaam geaard is.
- Houd het elektrisch gereedschap uit de buurt van regen en vocht.** Het binnendringen van water in het elektrische gereedschap vergroot het risico van een elektrische schok.

- Gebruik de kabel niet voor een verkeerd doel, om het elektrisch gereedschap te dragen of op te hangen of om de stekker uit het stopcontact te trekken. Houd de kabel uit de buurt van hitte, olie, scherpe randen en bewegende gereedschapsdelen.** Beschadigde of in de war geraakte kabels vergroten het risico van een elektrische schok.
- Wanneer u buitenshuis met elektrisch gereedschap werkt, dient u alleen verlengkabels te gebruiken die voor gebruik buitenshuis zijn goedgekeurd.** Het gebruik van een voor gebruik buitenshuis geschikte verlengkabel beperkt het risico van een elektrische schok.
- Als het gebruik van het elektrisch gereedschap in een vochtige omgeving absoluut noodzakelijk is, gebruik dan een lekstroomschakelaar.** Het gebruik van een lekstroomschakelaar verkleint het risico op stroomschokken.

#### 5.1.3 Veiligheid van personen

- Wees alert, let goed op wat u doet en ga met verstand te werk bij het gebruik van het elektrische gereedschap. Gebruik het elektrisch gereedschap niet wanneer u moe bent of onder invloed staat van drugs, alcohol of medicijnen.** Een moment van onoplettendheid bij het gebruik van het elektrische gereedschap kan tot ernstig letsel leiden.
- Draag een persoonlijke beschermende uitrusting en altijd een veiligheidsbril.** Het dragen van een persoonlijke beschermende uitrusting, zoals een stofmasker, slipvaste werkschoenen, een veiligheidshelm of gehoorbescherming, afhankelijk van de aard en het gebruik van het elektrische gereedschap, vermindert het risico op letsel.
- Voorkom per ongeluk inschakelen. Controleer of het elektrisch gereedschap is uitgeschakeld voordat u de stekker in het stopcontact steekt en/of de accu aanbrengt, of het gereedschap oplicht of draagt.** Wanneer u bij het dragen van het elektrisch gereedschap uw vinger aan de schakelaar hebt of wanneer u het gereedschap ingeschakeld op de stroomvoorziening aansluit, kan dit tot ongevallen leiden.
- Verwijder instelgereedschappen of schroefsluutels voordat u het elektrisch gereedschap inscha-**

nl



**kelt.** Instelgereedschap of een sleutel in een draaiend deel van het gereedschap kan tot letsel leiden.

- e) **Neem geen ongewone lichaamshouding aan. Zorg ervoor dat u stevig staat en steeds in evenwicht blijft.** Daardoor kunt u het elektrisch gereedschap in onverwachte situaties beter onder controle houden.
- f) **Draag geschikte werkkleding. Draag geen loshangende kleding of sieraden. Houd haren, kleding en handschoenen uit de buurt van bewegende delen.** Loshangende kleding, sieraden en lange haren kunnen door bewegende delen worden meegenomen.
- g) **Wanneer stofafzuig- of stofopvangvoorzieningen kunnen worden gemonteerd, dient u zich ervan te verzekeren dat deze zijn aangesloten en juist worden gebruikt.** Het gebruik van een stofafzuig-systeem kan de gevaren door stof beperken.

#### 5.1.4 Gebruik en hantering van het elektrisch gereedschap

- a) **Overbelast het apparaat niet. Gebruik voor uw werkzaamheden het daarvoor bestemde elektrische gereedschap.** Met het passende elektrische gereedschap werkt u beter en veiliger binnen het aangegeven vermogensbereik.
- b) **Gebruik geen elektrisch gereedschap waarvan de schakelaar defect is.** Elektrisch gereedschap dat niet meer kan worden in- of uitgeschakeld, is gevaarlijk en moet worden gerepareerd.
- c) **Trek de stekker uit het stopcontact en/of de accu uit het apparaat voordat u het gereedschap instelt, toebehoren wisselt of het apparaat weglegt.** Deze voorzorgsmaatregel voorkomt onbedoeld starten van het elektrisch gereedschap.
- d) **Bewaar niet-gebruikte elektrische gereedschappen buiten bereik van kinderen. Laat het gereedschap niet gebruiken door personen die er niet mee vertrouwd zijn en deze aanwijzingen niet hebben gelezen.** Elektrische gereedschappen zijn gevaarlijk wanneer deze door onervaren personen worden gebruikt.
- e) **Ga zorgvuldig met het elektrisch apparaat om. Controleer of bewegende delen correct functioneren en niet vastklemmen en of onderdelen gebroken of zodanig beschadigd zijn dat de werking van het apparaat nadelig wordt beïnvloed. Laat beschadigde delen repareren voordat u het apparaat gebruikt.** Veel ongevallen hebben hun oorzaak in slecht onderhouden elektrische gereedschappen.
- f) **Houd snijdende inzetgereedschappen scherp en schoon.** Zorgvuldig onderhouden snijdende inzetgereedschappen met scherpe snijkanten klemmen minder snel vast en zijn gemakkelijker te geleiden.
- g) **Gebruik elektrisch gereedschap, toebehoren, inzetgereedschappen enz. zó als voor dit apparaat is voorgeschreven. Let daarbij op de arbeidsomstandigheden en de uit te voeren werkzaamheden.** Het gebruik van elektrische gereedschappen voor andere dan de voorziene toepassingen kan tot gevaarlijke situaties leiden.

#### 5.1.5 Service

- a) **Laat het apparaat alleen repareren door gekwalificeerd en vakkundig personeel en alleen met originele vervangingsonderdelen.** Daarmee wordt gewaarborgd dat de veiligheid van het elektrisch gereedschap in stand blijft.

#### 5.2 Algemene veiligheidsinstructies voor het slijpen, schuren, het werken met draadborstels en voor het doorslijpen

- a) **Dit elektrisch gereedschap kan als slijpmachine en doorslijpmachine worden gebruikt. Neem alle veiligheidsinstructies, aanwijzingen, afbeeldingen en informatie die u bij het apparaat ontvangt in acht.** Indien u de volgende aanwijzingen niet in acht neemt, dan kan dit tot een elektrische schok, brand en/of ernstig letsel leiden.
- b) **Dit elektrisch gereedschap is niet geschikt voor werkzaamheden als schuren, werken met draadborstels en polijsten.** Toepassingen waarvoor het elektrisch gereedschap niet bestemd is, kunnen gevaar en letsel veroorzaken.
- c) **Maak geen gebruik van toebehoren die niet door de fabrikant speciaal voor dit elektrische apparaat zijn bedoeld en aanbevolen.** Het feit dat u toebehoren aan uw elektrisch gereedschap kunt bevestigen, betekent nog niet dat het gebruik hiervan veilig is.
- d) **Het toegestane toerental van het inzetgereedschap dient minstens zo hoog te zijn als het maximale toerental dat op het elektrisch gereedschap staat aangegeven.** Toebehoren die sneller draaien dan toegestaan kunnen breken en in het rond vliegen.
- e) **De buitendiameter en dikte van het inzetgereedschap dienen overeen te komen met de opgegeven afmetingen van uw elektrisch gereedschap.** Verkeerd bemeten inzetgereedschap kan niet voldoende worden afgeschermd of gecontroleerd.
- f) **Inzetgereedschap met schroefdraadbevestiging moet exact op de schroefdraad van de slijpspil passen. Bij inzetgereedschap dat met behulp van een flens wordt gemonteerd, moet de gatdiameter van het inzetgereedschap overeenkomen met de opnamediameter van de flens.** Inzetgereedschap dat niet nauwkeurig op het elektrisch gereedschap wordt bevestigd, draait ongelijkmatig en trilt zeer sterk, hetgeen kan leiden tot verlies van de controle over het apparaat.
- g) **Gebruik geen beschadigd inzetgereedschap. Controleer inzetgereedschap, zoals slijpschijven, voor het gebruik altijd op afsplinteringen en barsten, steunschijven op barsten of sterke slijtage, draadborstels op losse of gebroken draden. Wanneer het elektrisch gereedschap of het inzetgereedschap naar beneden valt, controleert u of het beschadigd is, of gebruikt u onbeschadigd gereedschap. Wanneer u het inzetgereedschap heeft gecontroleerd en ingezet, zorgt u ervoor dat personen die zich in de nabijheid bevinden buiten bereik blijven**

van het roterende inzetgereedschap en laat u het apparaat een minuut lang op het hoogste toerental draaien. Beschadigd inzetgereedschap breekt meestal in deze testperiode.

- h) **Draag een persoonlijke veiligheidsuitrusting. Draag afhankelijk van de toepassing volledige gezichtsbescherming of een veiligheidsbril. Draag indien nodig een stofmasker, gehoorbescherming, werkhandschoenen of een speciaal schort, dat u bescherming biedt tegen kleine slijp- en materiaaldeeljes.** Uw ogen dienen tegen rondvliegende deeljes, die bij verschillende toepassingen ontstaan, te worden beschermd. Stof- en zuurstofmaskers dienen het ontstane stof te filteren. Wanneer u lang aan hard geluid bent blootgesteld, kan dit leiden tot gehoorbeschadiging.
- i) **Let er op dat andere personen zich op een veilige afstand van de werkruimte bevinden. Iedereen die de werkruimte betreedt, dient een persoonlijke veiligheidsuitrusting te dragen.** Brokstukken van het werkstuk of gebroken inzetgereedschap kunnen wegvliegen en letsel veroorzaken, ook buiten de directe werkruimte.
- j) **Houd het apparaat alleen vast aan de geïsoleerde greepgedeelten, wanneer u werkzaamheden uitvoert waarbij het inzetgereedschap verdede stroomleidingen of het eigen netsnoer kan raken.** Door het contact met een spanningvoerende leiding kunnen ook metalen delen van apparaten onder spanning komen te staan, hetgeen tot een elektrische schok kan leiden.
- k) **Houd het netsnoer uit de buurt van draaiend inzetgereedschap.** Wanneer u de controle over het apparaat verliest, kan het netsnoer worden doorsneden of gegrepen, waardoor u hand of uw arm mogelijk in het draaiende inzetgereedschap terecht komt.
- l) **Zet het elektrisch gereedschap nooit weg voordat het inzetgereedschap volledig tot stilstand is gekomen.** Het draaiende inzetgereedschap kan in contact treden met het steunvlak, waardoor u de controle over het elektrisch gereedschap kunt verliezen.
- m) **Laat het elektrisch gereedschap nooit lopen terwijl u het draagt.** Uw kleding kan door het toevallige contact met het draaiende inzetgereedschap gegrepen worden en het inzetgereedschap kan zich in uw lichaam dringen.
- n) **U dient de ventilatiesleuven van uw elektrisch gereedschap regelmatig te reinigen.** De motorventilator trekt stof in de behuizing, en een sterke opeenhoping van metaalstof kan leiden tot elektrische gevaren.
- o) **Gebruik het elektrisch gereedschap niet in de nabijheid van brandbare materialen.** Door vonken kan dit materiaal vlam vatten.
- p) **Gebruik geen inzetgereedschap dat vloeibare koelmedia vereist.** Het gebruik van water of andere vloeibare koelmedia kan leiden tot een elektrische schok.

### 5.3 Terugslag en bijbehorende veiligheidsvoorschriften

Een terugslag is een plotselinge reactie als gevolg van draaiend inzetgereedschap dat blijft haken of geblokkeerd wordt, zoals slijpschijven, steunschijven, draadborstels, etc. Dit leidt tot een abrupte stop van het roterende inzetgereedschap. Hierdoor ondergaat een ongecontroleerd elektrisch gereedschap, tegen de draairichting van het inzetgereedschap in, bij de plaats van de blokkade een versnelling.

Wanneer bijv. een slijpschijf in het werkstuk haakt of geblokkeerd raakt, kan de slijpschijf met de kant die invalt in het werkstuk vast komen te zitten. Hierdoor kan de slijpschijf uitbreken of een terugslag veroorzaken. De slijpschijf beweegt zich dan naar de bediener of van hem weg, afhankelijk van de draairichting van de schijf op de plaats van de blokkade. Hierbij kunnen slijpschijven ook breken.

Een terugslag is het gevolg van een verkeerd of foutief gebruik van het elektrisch gereedschap. Dit kan door geschikte voorzorgsmaatregelen, zoals hierna beschreven, worden voorkomen.

- a) **Houd het elektrisch gereedschap goed vast en breng uw lichaam en armen in zo'n positie dat u de terugslagkrachten kunt opvangen. Gebruik altijd de extra handgreep, indien voorhanden, om een zo groot mogelijke controle op terugslagkrachten of reactiemomenten te hebben ingeval van onopzettelijk starten.** De bediener kan door de juiste voorzorgsmaatregelen te nemen de terugslag- en reactiekrachten beheersen.
- b) **Kom met uw hand nooit in de buurt van draaiend inzetgereedschap.** Het inzetgereedschap kan zich bij een terugslag over uw hand bewegen.
- c) **Kom niet met uw lichaam binnen het gebied waarin het elektrisch gereedschap bij een terugslag wordt bewogen.** Door de terugslag wordt het elektrisch gereedschap naar de plaats van de blokkade bewogen in een richting die tegengesteld is aan de beweging van de slijpschijf.
- d) **Werk bijzonder voorzichtig in de buurt van hoeken, scherpe randen, etc. Voorkom dat inzetgereedschap van het werkstuk terugkaatst en beklemd raakt.** Het roterende inzetgereedschap heeft bij hoeken, scherpe randen of wanneer het wegketst de neiging beklemd te raken. Dit leidt tot controleverlies of een terugslag.
- e) **Gebruik geen getand of kettingzaagblad.** Dergelijk inzetgereedschap leidt vaak tot een terugslag of tot het verlies van controle over het elektrisch gereedschap.

### 5.4 Speciale veiligheidsvoorschriften voor het slijpen en doorslijpen

- a) **Gebruik uitsluitend de voor uw elektrisch gereedschap toegestane slijpstenen en de voor deze slijpstenen bestemde beschermkap.** Slijpstenen

nl

die niet geschikt zijn voor het elektrisch gereedschap, kunnen niet voldoende worden afgeschermd en zijn onveilig.

- b) **Doorgezette slijpschijven moeten zodanig worden gemonteerd, dat het slijvlak niet boven het vlak van de beschermkaprand uitsteekt.** Een onjuist gemonteerde slijpschijf die boven het vlak van de beschermkaprand uitsteekt, kan niet voldoende worden afgeschermd.
- c) **De beschermkap moet veilig op het elektrisch gereedschap zijn aangebracht en voor een zo groot mogelijke veiligheid zodanig zijn afgesteld dat een zo klein mogelijk deel van het slijpdeel open naar de bediener gericht is..** De beschermkap moet de bediener beschermen tegen brokstukken, toevallig contact met het slijpdeel en vonken waardoor kleding vlam kan vatten.
- d) **Slijpstenen mogen alleen voor de aanbevolen inzetmogelijkheden worden gebruikt. Bijv.: Slijp nooit met het zijvlak van een doorslijpschijf.** Doorslijpschijven zijn bestemd voor de materiaalafname met de rand van de schijf. Door zijwaartse krachtingwerking kan het slijpdeel worden gebroken.
- e) **Gebruik voor de door u gekozen slijpschijf altijd onbeschadigde spanflenzen in de juiste grootte en vorm.** De juiste flenzen ondersteunen de slijpschijf en verminderen zo het gevaar dat de slijpschijf breekt. Flenzen voor doorslijpschijven kunnen zich onderscheiden van de flenzen voor andere slijpschijven.
- f) **Gebruik geen versleten slijpschijven van groter elektrisch gereedschap.** Slijpschijven voor groter elektrisch gereedschap zijn niet geschikt voor de hogere toerentallen van kleiner elektrisch gereedschap en kunnen breken.

### 5.5 Verdere speciale veiligheidsvoorschriften voor het doorslijpen

- a) **Voorkom een blokkering van de doorslijpschijf en een te hoge aandrukkracht. Voer geen overmatig diepe snedes uit.** Een overbelasting van de doorslijpschijf vergroot de kans op kantelen of blokkeren, waardoor de mogelijkheid van een terugslag of slijpdeelbreuk ontstaat.
- b) **Kom niet in het gebied voor en achter de roterende doorslijpschijf.** Wanneer u de doorslijpschijf in het werkstuk van u af beweegt, kan het elektrisch gereedschap in het geval van een terugslag met draaiende schijf direct naar u toe worden geslingerd.
- c) **Wanneer de doorslijpschijf beklemd is geraakt of u het werk onderbreekt, houd het apparaat dan rustig vast tot de schijf tot stilstand gekomen is. Probeer nooit om de nog lopende doorslijpschijf uit de snede te trekken, anders kan er een terugslag plaatsvinden.** Stel de oorzaak voor het beklemd raken vast en hef deze op.
- d) **Schakel het elektrisch gereedschap niet opnieuw in zolang het zich in het werkstuk bevindt. Laat de doorslijpschijf eerst het volledige toerental bereiken, voordat u voorzichtig verder gaat.** Anders kan de schijf blijven haken, uit het werkstuk springen of een terugslag veroorzaken.

- e) **Zorg ervoor dat platen of grote werkstukken gestut worden, om het risico van een terugslag door een ingeklemde doorslijpschijf te verminderen.** Grote werkstukken kunnen onder hun eigen gewicht doorbuigen. Het werkstuk moet aan beide kanten gestut worden, zowel bij de doorslijpschijf als aan de rand.
- f) **Wees bijzonder voorzichtig met "invalsnedes" in bestaande wanden of andere gebieden die niet zichtbaar zijn.** De invallende doorslijpschijf kan bij het snijden in gas- of waterleidingen, elektrische leidingen of andere objecten een terugslag veroorzaken.

## 5.6 Aanvullende veiligheidsvoorschriften

### 5.6.1 Veiligheid van personen

- a) **Houd het apparaat altijd met beide handen aan de daarvoor bestemde handgrepen vast. Houd de handgrepen droog, schoon en vrij van olie en vet.**
- b) **Wanneer het apparaat zonder stofafzuiging wordt gebruikt, dient u bij werkzaamheden waarbij stof vrijkomt een licht stofmasker te dragen.**
- c) **Neem pauzes en doe ontspannings- en vingeroefeningen, voor een betere doorbloeding van uw vingers.**
- d) **Raak geen roterende delen aan. Schakel het apparaat pas in het werkgebied in.** Het aanraken van roterende delen, met name roterend gereedschap, kan lichamelijk letsel tot gevolg hebben.
- e) **Leid het net- en het verlengsnoer tijdens het werk altijd naar achteren van het apparaat weg.** Dit vermindert het risico om over de kabel te vallen.
- f) **Voor het afbramen met rechte afbraamschijven en het doorslijpen met doorslijpschijven bij de bewerking van metalen alleen de beschermkap met afdekplaat gebruiken.**
- g) **Kinderen moet duidelijk worden gemaakt dat het apparaat geen speelgoed is.**
- h) **Het apparaat is niet bedoeld voor gebruik door kinderen of door zwakke, ongeschoolde personen.**
- i) **Het apparaat niet gebruiken als het plotseling of met schokken start.** De mogelijkheid bestaat dat de elektronica defect is. Laat het apparaat direct door de erkende Hilti-service repareren.
- j) **Stof van materiaal zoals loodhoudende verf, sommige houtsoorten, mineralen en metaal kunnen schadelijk voor de gezondheid zijn. Het in contact komen met of het inademen van dit stof kan leiden tot allergische reacties en/of aandoeningen van de luchtwegen bij de gebruiker of personen die zich in de buurt bevinden. Bepaalde stoffen, zoals eiken- of beukenstof, staan bekend als kankerverwekkend, in het bijzonder in combinatie met houtbewerkingsmiddelen (chromaat, houtbeschermingsmiddelen). Asbesthoudend materiaal mag alleen door vakkundig personeel worden bewerkt. Zo mogelijk gebruik maken van stofafzuiging. Om een betere stofafzuiging te verkrijgen, gebruikmaken van een geschikte, door Hilti aanbevolen en op dit elektrisch apparaat afgestemde mobiele stofafzuiging voor hout- en/of**

mineraalstof. Zorg voor een goede ventilatie van de werkruimte. Het wordt geadviseerd een ademmasker met filterklasse P2 te dragen. De in uw land geldende voorschriften bij de te bewerken materialen in acht nemen.

#### 5.6.2 Gebruik en onderhoud van elektrische gereedschappen

- Slijpschijven dienen zorgvuldig, volgens de aanwijzingen van de producent, opgeslagen en behandeld te worden.
- Zorg ervoor dat het schuurgereedschap volgens de aanwijzingen van de producent is aangebracht.
- Zie er op toe dat er tussenlagen worden gebruikt wanneer deze bij het slijpgereedschap ter beschikking gesteld en vereist zijn.
- Zorg ervoor dat het slijpgereedschap voor het gebruik juist wordt aangebracht en bevestigd, laat het gereedschap gedurende 60 sec. onbelast lopen op een veilige plaats. Het apparaat direct uitschakelen wanneer zich aanzienlijke trillingen voordoen en wanneer andere gebreken worden vastgesteld. Doet deze toestand zich voor, onderzoek dan de machine om de oorzaak ongedaan te maken.
- Gebruik het elektrisch gereedschap nooit zonder beschermkap.
- Gebruik geen aparte reduceerbussen of adapters om slijpschijven met een groot gat passend te maken.
- Zorg er bij schuurgereedschap met schroefdraadinzet voor dat de schroefdraad lang genoeg is om de spillengte op te nemen.
- Het werkstuk dient op de juiste manier bevestigd te zijn.
- Gebruik geen doorslijpslijpschijven voor grof slijpen.
- Zorg ervoor dat vonken die tijdens het gebruik ontstaan geen gevaar veroorzaken, bijv. u zelf of andere personen raken of ontvlambare substanties ontsteken. Stel hiervoor de beschermkap juist in.
- Zorg ervoor dat bij werkzaamheden waarbij stof vrijkomt de ventilatieopeningen vrij zijn. Indien het stof verwijderd moet worden, dient u het elektrisch gereedschap van het elektriciteitsnet (gebruik niet-metalen objecten) te koppelen en erop te letten dat de binnenste onderdelen niet worden beschadigd.
- Het slijpgereedschap loopt na nadat het apparaat is uitgeschakeld. Wacht tot het gereedschap tot stilstand komt.

#### 5.6.3 Elektrische veiligheid



- Controleer het werkgebied voordat u begint te werken op verdekt liggende elektrische leidingen,

gas- en waterleidingen, bijv. met een metaaldector. Externe metalen delen van het apparaat kunnen onder spanning komen te staan als u per ongeluk bijv. een elektrische leiding beschadigt. Dit vormt een ernstig gevaar van een elektrische schok.

- Controleer regelmatig het voedingsnoer van het apparaat, en laat dit in geval van beschadiging vernieuwen door een erkend vakman. Wanneer het netsnoer van het elektrisch gereedschap beschadigd is, dient dit door een speciaal vervaardigd netsnoer te worden vervangen. Dit kan verkregen worden bij de klantenservice. Controleer de verlengsnoeren regelmatig en vervang deze in geval van beschadiging. Wordt het net- of verlengsnoer tijdens de werkzaamheden beschadigd, dan mag u het snoer niet aanraken. Haal de stekker uit het stopcontact. Beschadigde voedings- en verlengsnoeren houden het risico van een elektrische schok in.
- Laat vuile apparaten bij een veelvuldige bewerking van geleidend materiaal regelmatig door de Hilti-service controleren. Vocht of stof dat zich aan het oppervlak van het apparaat hecht, met name van geleidend materiaal, kan onder ongunstige omstandigheden tot een elektrische schok leiden.
- Wanneer u buiten met elektrisch gereedschap werkt, zorg er dan voor dat het apparaat met behulp van een lekstroombeveiligingschakelaar (RCD) met maximaal 30 mA afschakelstroom op het net is aangesloten. Het gebruik van een lekstroombeveiligingschakelaar vermindert het risico van een elektrische schok.
- In principe wordt het gebruik van een lekstroombeveiligingschakelaar (RCD) met maximaal 30 mA afschakelstroom aanbevolen.

#### 5.6.4 Werkruimte

- Zorg voor een goede verlichting van het werkgebied.
- Zorg voor een goede ventilatie van de werkruimte. Slecht geventileerde werkruimtes kunnen als gevolg van de stofbelasting schadelijk zijn voor de gezondheid.

#### 5.6.5 Persoonlijke veiligheidsuitrusting



De gebruiker en personen die zich in de buurt bevinden, moeten tijdens het gebruik van het apparaat een geschikte veiligheidsbril, een helm, oorbeschermers, werkhandschoenen en een licht stofmasker dragen.

## 6 Inbedrijfneming



### GEVAAR

Trek de stekker uit het stopcontact voordat u het apparaat instelt, toebehoren wisselt of het apparaat weglegt. Deze voorzorgsmaatregel voorkomt onbedoeld starten van het gereedschap.

### ATTENTIE

Draag werkhandschoenen bij de montage en demontage evenals bij afstelwerkzaamheden en het verhelpen van storingen.

### WAARSCHUWING

Gebruik het elektrisch gereedschap nooit zonder beschermkap.

### ATTENTIE

Bij het gebruik van andere voor de haakse slijpmachine aanbevolen Hilti toebehoren in combinatie met de bovengenoemde haakse slijpmachines moet voor het gebruik de handleiding van het toebehoren worden doorgelezen en moeten alle aanwijzingen in acht worden genomen.

#### 6.1 Zijhandgreep monteren

### WAARSCHUWING

Bij alle werkzaamheden moet de zijhandgreep gemonteerd zijn.

De zijhandgreep vanaf de linker- of rechterkant van het apparaat inschroeven.

#### 6.2 Beschermkap

### ATTENTIE

Pas de positie van de beschermkap aan de eisen van de betreffende werkfase aan.

### ATTENTIE

De gesloten zijde van de beschermkap moet altijd naar de bediener wijzen.

#### 6.2.1 Beschermkap resp. beschermkap met afdekplaat monteren **8**

### AANWIJZING

De veiligheidsnok op de beschermkap zorgt ervoor dat alleen een op het apparaat passende beschermkap kan worden gemonteerd. Bovendien voorkomt de veiligheidsnok dat de beschermkap op het werkstuk valt.

1. Plaats de beschermkap zo op de hals van de spil dat de beide driehoekmarkeringen op het apparaat en op de beschermkap tegenover elkaar staan.
2. Druk de beschermkap op de hals van de spil; druk op de kap-ontgrendelingsknop en draai de beschermkap tot deze inklikt en de kap-ontgrendelingsknop terugspringt.

#### 6.2.2 Beschermkap verstellen **6**

1. Druk op de kap-ontgrendelingsknop en draai de beschermkap in de gewenste positie tot hij inklikt.

#### 6.2.3 Beschermkap resp. beschermkap met afdekplaat demonteren

1. Druk de kap-ontgrendelingsknop in en draai de beschermkap totdat de beide driehoekmarkeringen op het apparaat en op de beschermkap tegenover elkaar staan.
2. Til de beschermkap eraf.

#### 6.2.4 Montage en demontage voorste afdekking **9**

1. Breng de voorste afdekking met de gesloten kant, zoals getoond in de afbeelding, op de standaard beschermkap aan tot de vergrendeling vastklikt.
2. Maak voor het demonteren van de voorste afdekking de vergrendeling van de voorste afdekking los en verwijder hem van de standaard beschermkap.

#### 6.3 Montage en demontage inzetgereedschap **10 11**

### GEVAAR

Zorg ervoor dat het op het schuurgereedschap aangegeven toerental gelijk is aan of groter dan het nominale toerental van de schuurmachine.

### GEVAAR

Controleer de schuurschijf alvorens hem te gebruiken. Gebruik geen afgebroken, gesprongen of anderszins beschadigde producten.

### AANWIJZING

Diamantschijven moeten worden vervangen zodra de snij- resp. slijpprestatie merkbaar afneemt. In het algemeen is dit het geval als de hoogte van de diamantsegmenten minder dan 2 mm is. Andere schijftypen moeten worden vervangen zodra de snijprestatie duidelijk afneemt of delen van de haakse slijpmachine (uitgezonderd de schijf) tijdens de werkzaamheden met het werk materiaal in contact komen. Abrasieve doorslijpschijven moeten bij afloop van de vervaldatum worden vervangen.

1. **ATTENTIE** In de spanflens is een O-Ring geplaatst. **Ontbreekt deze O-Ring of is hij beschadigd, dan moet er een andere in worden gezet.**  
Plaats de spanflens op de slijpspil.
2. Plaats het inzetgereedschap.
3. Schroef de spanmoer overeenkomstig het aangebrachte gereedschap vast **11**.
4. **ATTENTIE De spil-arrêteerknop mag alleen bij een stilstaande slijpspil geactiveerd worden.**  
Druk de spindelblokkeerknop in en houd deze ingedrukt.
5. Draai met de spansleutel de spanmoer vast en laat vervolgens de spindelblokkeerknop los.
6. Voor de demontage van het inzetgereedschap voert u de stappen in omgekeerde volgorde uit.

#### 6.4 Inzetgereedschap met snelspanmoer Kwick-Lock

##### ATTENTIE

**Erop letten dat de Kwick-Lock snelspanmoer tijdens de werkzaamheden geen contact met de ondergrond maakt. Gebruik geen beschadigde Kwick-Lock snelspanmoeren.**

##### AANWIJZING

In plaats van de spanmoer kan Kwick-Lock worden gebruikt. Hiermee kunnen doorslijpschijven zonder gereedschap worden gewisseld.

#### 6.4.1 Montage en demontage inzetgereedschap met snelspanmoer Kwick-Lock **12**

##### AANWIJZING

De pijl aan de bovenkant moet zich binnen de indexmarkering bevinden. Wordt de snelspanmoer vastgezet zonder dat de pijl zich binnen de indexmarkering bevindt, dan kan deze niet meer met de hand worden losge-

draaid. In dit geval de snelspanmoer Kwick-Lock met de spansleutel loszetten (niet met een buistang).

1. Reinig de spanflens en de snelspanmoer.
2. **ATTENTIE** In de spanflens is een O-Ring geplaatst. **Ontbreekt deze O-Ring of is hij beschadigd, dan moet er een andere in worden gezet.**  
Plaats de spanflens op de slijpspil.
3. Plaats het inzetgereedschap.
4. Schroef de snelspanmoer Kwick-Lock (opschrift in vastgeschroefde toestand zichtbaar) vast tot hij op het inzetgereedschap bevestigd is.
5. **ATTENTIE De spil-arrêteerknop mag alleen bij een stilstaande slijpspil geactiveerd worden.**  
Druk de spindelblokkeerknop in en houd deze ingedrukt.
6. Draai met de spansleutel de spanmoer vast resp. draai het inzetgereedschap met de hand rechtsom krachtig door tot de snelspanmoer Kwick-Lock vast aangedraaid is en laat vervolgens de spindelblokkeerknop los.
7. Voor de demontage voert u de stappen in omgekeerde volgorde uit.

#### 6.5 Transmissiekop draaien **13**

##### AANWIJZING

Om in elke situatie veilig en zonder vermoedigheid te kunnen werken, (bijv. aan-/uitschakelaar naar boven) kan de transmissiekop in vier stappen van 90° worden veresteld.

1. Reinig het apparaat.
2. Verwijder de zijhandgreep van het apparaat.
3. Verwijder de vier schroeven van de transmissiekop.
4. Draai de transmissiekop, zonder hem naar voren van het apparaat te trekken, in de gewenste positie.
5. Bevestig de transmissiekop met de vier schroeven.
6. Monteer de zijhandgreep.

## 7 Bediening



##### AANWIJZING

Pas de positie van de beschermkap aan de eisen van de betreffende werkfase aan.

##### GEVAAR

**Draag oorbeschermers.** De inwerking van geluid kan gehoorbeschadiging veroorzaken.

##### ATTENTIE

**De gesloten zijde van de beschermkap moet altijd naar de bediener wijzen.**

##### WAARSCHUWING

**Nieuw slijpgereedschap bij max. nullasttoerental in een afgezet werkgebied minstens 30 seconden een testloop laten draaien.**

##### WAARSCHUWING

**Het apparaat niet gebruiken als het plotseling of met schokken start.** De mogelijkheid bestaat dat de elektronica defect is. Laat het apparaat direct door de erkende Hilti-service repareren.

##### WAARSCHUWING

Sleuven in dragende wanden of andere structuren kunnen de statica beïnvloeden, vooral bij het scheiden van wapeningsijzer of dragerelementen. **Voor het begin van**

nl

de werkzaamheden de verantwoordelijke staticus, architecten of de directie raadplegen.

#### WAARSCHUWING

De netspanning dient overeen te komen met de gegevens op het typeplaatje van het apparaat. Apparaten waarop 230 V staat aangegeven kunnen met 220 V worden gebruikt.

#### WAARSCHUWING

Gebruik het apparaat altijd met de zijhandgreep (optioneel met de beugelgreep).

#### WAARSCHUWING

Zet losse werkstukken vast met een spaninrichting of een bankschroef.

#### WAARSCHUWING

Wanneer het apparaat zonder stofafzuiging wordt gebruikt, dient u bij werkzaamheden waarbij stof vrijkomt een licht stofmasker te dragen.

#### WAARSCHUWING

Raak geen roterende delen aan. Schakel het apparaat pas in het werkgebied in. Het aanraken van roterende delen, met name roterend gereedschap, kan lichamelijk letsel tot gevolg hebben.

#### ATTENTIE

Het gereedschap kan te heet worden door het gebruik. Gebruik werkhandschoenen bij het wisselen van gereedschap!

#### ATTENTIE

Het apparaat heeft overeenkomstig zijn gebruiksdoelen een hoog toerental. Gebruik de zijhandgreep en werk altijd met twee handen aan het apparaat. De gebruiker moet voorbereid zijn op plotseling blokkerend gereedschap.

#### ATTENTIE

Door de bewerking van de ondergrond kan er materiaal afsplinteren. Draag een veiligheidsbril, werkhandschoenen en, wanneer u geen stofafzuiging gebruikt, een licht stofmasker. Afsgesplinterd materiaal kan lichamelijk letsel en oogletsel veroorzaken.

#### WAARSCHUWING

Bij doorslijpwerkzaamheden de schijf in het doorslijpgebied niet op zijn kant zetten en het apparaat niet te sterk belasten. Anders kan het apparaat tot stilstand komen, een terugslag veroorzaakt worden of de schijf breken.

#### ATTENTIE

Neem pauzes en doe ontspannings- en vingeroefeningen, voor een betere doorbloeding van uw vingers.

#### WAARSCHUWING

Houd brandbare materialen ver van het werkbereik.

#### 7.1 Afbramen

##### ATTENTIE

Gebruik nooit doorslijpschijven voor het afbramen.

Met een aanzethoek van 5° tot 30° wordt bij het afbramen het beste resultaat bereikt. Beweeg het apparaat met matige druk heen en weer. Daardoor wordt het werkstuk niet te warm, verkleurt het niet en ontstaan er geen groeven.

#### 7.2 Doorslijpen

Werk bij het doorslijpen met een matige aanzet en kantel het apparaat resp. de doorslijpschijf niet (circa 90° op het snijvlak). Profielen en kleine vierkante buizen worden het beste doorgeslepen door te beginnen bij de kleinste doorsnede.

#### 7.3 In-/uitschakelen zonder vergrendeling (DEG 125-D of DEG 150-D)

##### 7.3.1 Inschakelen

1. Steek de stekker in het stopcontact.
2. Schuif de aan-/uitschakelaar naar voren en druk hem vervolgens helemaal door.

##### 7.3.2 Uitschakelen

Laat de aan-/uitschakelaar los.

#### 7.4 In-/uitschakelen met vergrendeling (DEG 125-P of DEG 150-P)

##### AANWIJZING

Wanneer u bij een vergrendelde aan-/uitschakelaar de netstekker uit het stopcontact haalt en hem er vervolgens weer in steekt, start het apparaat niet. U moet eerst in spanningsloze toestand de vergrendeling opheffen en pas daarna de netstekker in het stopcontact steken.

##### 7.4.1 Inschakelen en vergrendelen

1. Steek de stekker in het stopcontact.
2. Schuif de aan-/uitschakelaar naar voren (3 mm), druk hem door en schuif hem in ingedrukte positie nog een keer naar voren tot hij vergrendeld is.

##### 7.4.2 Uitschakelen na de vergrendeling

Druk voor op de aan-/uitschakelaar. (De vergrendeling wordt opgeheven.)

##### 7.5 Herstartblokkering

##### AANWIJZING

Wanneer u bij een vergrendelde aan-/uitschakelaar de netstekker uit het stopcontact haalt en hem er vervolgens weer in steekt, start het apparaat niet. U moet eerst in spanningsloze toestand de vergrendeling opheffen en pas daarna de netstekker in het stopcontact steken.

## 8 Verzorging en onderhoud

### ATTENTIE

Haal de stekker uit het stopcontact.

#### 8.1 Reiniging van het apparaat

### GEVAAR

Bij extreme gebruiksomstandigheden kan er bij de bewerking van metaal geleidende stof in het apparaat worden afgezet. De beschermende isolatie van het apparaat kan worden aangetast. **In zulke gevallen wordt het aanbevolen een stationaire afzuiginrichting te gebruiken, de ventilatiesleuven vaak schoon te maken en een lekstroombeveiligingsschakelaar (RCD) voor te schakelen.**

De buitenste behuizing van het apparaat is gemaakt van stootvaste kunststof. Het greepgedeelte is van elastomeer.

Gebruik het apparaat nooit met verstopte ventilatiesleuven! Reinig de ventilatiesleuven regelmatig voorzichtig met een droge borstel. Voorkom dat er vreemd materiaal in het apparaat binnendringt. De motorventilator zuigt stof in de behuizing en een sterke opeenhoping van geleidend stof (bijv. metaal, koolstofvezel) kan leiden tot elektrische gevaren. Reinig de buitenkant van het apparaat regelmatig met een licht bevochtigde poetsdoek. Gebruik geen sproeiapparaat, stoomstraalapparaat of stromend water voor het reinigen! De elektrische veiligheid van het apparaat kan daardoor in gevaar komen. Houd de greep-

gedeelten van het apparaat altijd vrij van olie en vet. Gebruik geen siliconenhoudende reinigingsmiddelen.

### AANWIJZING

Het frequent bewerken van geleidende materialen (bijv. metaal, koolstofvezels) kan leiden tot verkorte onderhoudsintervallen. Houd de individuele risicoanalyse van de werkrimte in het oog.

#### 8.2 Onderhoud

### WAARSCHUWING

**Gebruik het apparaat niet wanneer er onderdelen beschadigd zijn of bedieningselementen niet correct functioneren. Laat het apparaat door de Hilti-service repareren.**

### WAARSCHUWING

**Reparaties aan elektrische onderdelen mogen alleen door een elektrotechnicus worden uitgevoerd.**

Controleer regelmatig alle externe delen van het apparaat op beschadigingen en ga na of alle bedieningselementen goed werken.

#### 8.3 Controle na schoonmaak- en onderhoudswerkzaamheden

Na schoonmaak- en onderhoudswerkzaamheden moet worden gecontroleerd of alle beschermende delen van het apparaat zijn aangebracht en foutloos functioneren.

## 9 Foutopsporing

Fout	Mogelijke oorzaak	Oplossing
Apparaat start niet.	Netstroomvoorziening onderbroken.	Ander elektrisch gereedschap inbrengen, functie controleren.
	Netsnoer of stekker defect.	Door een elektrotechnicus laten controleren en eventueel vervangen.
Apparaat heeft geen volledig vermogen.	Verlengsnoer met te kleine diameter.	Een verlengsnoer met voldoende diameter gebruiken.

## 10 Afval voor hergebruik recycleren



Hilti-apparaten zijn voor een groot deel vervaardigd uit materiaal dat kan worden gerecycled. Voor hergebruik is een juiste materiaalscheiding noodzakelijk. In veel landen is Hilti er al op ingesteld om uw oude apparaat voor recycling terug te nemen. Vraag hierover informatie bij de klantenservice van Hilti of bij uw verkoopadviseur.





Alleen voor EU-landen

Geef elektrisch gereedschap niet met het huisvuil mee!

Overeenkomstig de Europese richtlijn inzake oude elektrische en elektronische apparaten en de toepassing daarvan binnen de nationale wetgeving, dient gebruikt elektrisch gereedschap gescheiden te worden ingezameld en te worden afgevoerd naar een recyclingbedrijf dat voldoet aan de geldende milieu-eisen.

## 11 Fabrieksgarantie op apparatuur

Hilti garandeert dat het geleverde apparaat geen materiaal- of fabricagefouten heeft. Deze garantie geldt onder de voorwaarde dat het apparaat in overeenstemming met de handleiding van Hilti gebruikt, bediend, verzorgd en schoongemaakt wordt, en dat de technische uniformiteit gehandhaafd is, d.w.z. dat er alleen origineel Hilti-verbruiksmateriaal en originele Hilti-toebehoren en -reserveonderdelen voor het apparaat zijn gebruikt.

Deze garantie omvat de gratis reparatie of de gratis vervanging van de defecte onderdelen tijdens de gehele levensduur van het apparaat. Onderdelen die aan normale slijtage onderhevig zijn, vallen niet onder deze garantie.

**Verdergaande aanspraak is uitgesloten voor zover er geen dwingende nationale voorschriften zijn die hier-**

**van afwijken. Hilti is met name niet aansprakelijk voor directe of indirecte schade als gevolg van gebreken, verliezen of kosten in samenhang met het gebruik of de onmogelijkheid van het gebruik van het apparaat voor welk doel dan ook. Stilzwijgende garantie voor gebruik of geschiktheid voor een bepaald doel is nadrukkelijk uitgesloten.**

Voor reparatie of vervanging moeten het toestel of de betreffende onderdelen onmiddellijk na vaststelling van het defect naar de verantwoordelijke Hilti-marktorganisatie worden gezonden.

Deze garantie omvat alle garantieverplichtingen van de kant van Hilti en vervangt alle vroegere of gelijktijdige, schriftelijke of mondelinge verklaringen betreffende garanties.

## 12 EG-conformiteitsverklaring (origineel)

Omschrijving:	Haakse slijper
Type:	DEG 125-D / DEG 125-P, DEG 150-D / DEG 150-P
Bouwjaar:	2005

Als de uitsluitend verantwoordelijken voor dit product verklaren wij dat het voldoet aan de volgende voorschriften en normen: 2006/42/EG, 2004/108/EG, 2011/65/EU, EN 60745-1, EN 60745-2-3, EN ISO 12100.

**Hilti Corporation, Feldkircherstrasse 100,  
FL-9494 Schaan**

**Paolo Luccini**  
Head of BA Quality and Process Management  
Business Area Electric Tools & Accessories  
01/2012

**Jan Doongaji**  
Executive Vice President  
Business Unit Power Tools & Accessories  
01/2012

### Technische documentatie bij:

Hilti Entwicklungsgesellschaft mbH  
Zulassung Elektrowerkzeuge  
Hiltistrasse 6  
86916 Kaufering  
Deutschland

## DEG 125-D / DEG 125-P, DEG 150-D / DEG 150-P Vinkelsliber

Læs brugsanvisningen grundigt igennem før ibrugtagning.

Opbevar altid brugsanvisningen sammen med maskinen.

Sørg for, at brugsanvisningen altid følger med ved overdragelse af maskinen til andre.

Indholdsfortegnelse	side
1 Generelle anvisninger	101
2 Beskrivelse	102
3 Tilbehør, forbrugsstoffer	105
4 Tekniske specifikationer	106
5 Sikkerhedsanvisninger	107
6 Ibrugtagning	111
7 Anvendelse	113
8 Rengøring og vedligeholdelse	114
9 Fejlsøgning	114
10 Bortskaffelse	115
11 Producentgaranti - Produkter	115
12 EF-overensstemmelseserklæring (original)	116

1 Disse tal henviser til illustrationer. Illustrationerne kan du finde på udfoldssiderne på omslaget. Kig på disse sider, når du læser brugsanvisningen.

I denne brugsanvisning betegner «maskinen» altid vinkelsliber DEG 125 eller DEG 150.

### Betjeningselementer og maskinens komponenter 1

- 1 Ventilationsåbninger
- 2 Afbryder (Hold to run)
- 3 Vibrationsdæmpende sidegreb
- 4 Spindellåseknop
- 5 Frigøringsknop, kappe
- 6 Spindel
- 7 Beskyttelsesafsikrning
- 8 Spændeflange med O-ring
- 9 Skæreskive / Skrubbeskive
- 10 Spændemøtrik
- 11 Hurtigspændemøtrik "Kwik-Lock" (ekstratilbehør)
- 12 Spændenøgle

da

## 1 Generelle anvisninger

### 1.1 Signalord og deres betydning

#### FARE

Står ved en umiddelbart truende fare, der kan medføre alvorlige kvæstelser eller døden.

#### ADVARSEL

Advarer om en potentielt farlig situation, der kan forårsage alvorlige personskader eller døden.

#### FORSIGTIG

Advarer om en potentielt farlig situation, der kan forårsage lettere personskader eller materielle skader.

#### BEMÆRK

Står ved anvisninger om brug og andre nyttige oplysninger.

### 1.2 Forklaring af piktogrammer og yderligere anvisninger

#### Advarselssymboler



Generel fare



Advarsel om farlig elektrisk spænding

## Påbudssymboler



Brug beskyttelsesbriller



Brug sikkerhedshjelm



Brug høreværn



Brug beskyttelseshandsker



Brug støvmaske

da



Læs brugsanvisningen før brug



Affald skal indleveres til genvinding på en genbrugsstation.

V

volt

A

Ampere



vekselstrøm

n

Nominelt omdrejningstal

/min

Omdrejninger pr. minut

RPM

Omdrejninger pr. minut



Diameter



dobbeltisoleret

## Placering af identifikationsoplysninger på maskinen

Typebetegnelse, varenummer, fremstillingsår og teknisk version fremgår af maskinens typeskilt. Maskinens serienummer står på venstre side af motorhuset. Skriv disse oplysninger i brugsanvisningen, og henvis til disse, når du henvender dig til vores kundeservice eller værksted.

Type: \_\_\_\_\_

Serienummer: \_\_\_\_\_

## 2 Beskrivelse

### 2.1 Anvendelsesformål

Maskinen er beregnet til skæring og skrubning af metalliske og mineralske materialer uden anvendelse af vand. Til skæring af sten skal der anvendes en styreslæde.

Maskinen kan med fordel anvendes følgende steder og til følgende formål: på byggepladser, på værksteder, til renovering, til ombygning, til nybygning.

Maskinen må kun sluttes til den netspænding og -frekvens, som er angivet på typeskiltet.

Bearbejdning af metal: Skæring, skrubning.

Bearbejdning af mineralske overflader: Skæring, notskæring med tilhørende afskærmning (DC-EX), skrubning med tilhørende afskærmning (DG-EX).

Anvend kun arbejdsværktøjer (skrubbeskiver, skæreskiver osv.), som er godkendt til et omdrejningstal på mindst 11000 o/min til Ø 125 mm og mindst 9300 o/min til Ø 150 mm, og som har en maks. skrubbeskivetykkelse på 6,4 mm og en maks. skæreskivetykkelse på 2,5 mm.

Anvend i så fald kun kunstharpiksbundne fiberarmerede skrubbe- og skæreskiver med en tilladt omfangshastighed på mindst 80 m/sek.

Maskinen må kun anvendes til tørslibning/-skæring.

Ved slibning af sten skal der anvendes en støvsuger med stenstøvfiltre, f.eks. en passende Hilti-støvsuger.

Overhold desuden gældende arbejdsmiljøregler.

Det er ikke tilladt at bearbejde sundhedsfarlige materialer, f.eks. asbest.

Det er ikke tilladt at modificere eller tilføje ekstra dele til maskinen.

Brug kun originalt Hilti-tilbehør og ekstraudstyr for at undgå ulykker.

Overhold forskrifterne i denne brugsanvisning med hensyn til drift, pleje og vedligeholdelse.

Maskinen er beregnet til professionel brug og må kun betjenes, efterses og vedligeholdes af autoriseret og instrueret personale. Dette personale skal i særdeleshed informeres om de potentielle farer, der er forbundet med brugen af denne maskine. Der kan opstå farlige situationer ved anvendelse af maskinen og det tilhørende udstyr, hvis det anvendes af personer, der ikke er blevet undervist i brugen af dem, eller hvis de ikke anvendes korrekt i henhold til forskrifterne i denne brugsanvisning.

Tag hensyn til påvirkning fra omgivelserne. Brug ikke maskinen, hvis der er risiko for brand eller eksplosion.

## 2.2 Medfølgende dele i papemballage

- 1 Maskine med beskyttelsesdæksel
- 1 Frontafdækning (ekstratilbehør)
- 1 Vibrationsdæmpende sidegreb
- 1 Hurtigspændemøtrik "Kwik-Lock" (ekstratilbehør)
- 1 Flange
- 1 Møtrik
- 1 Spændenøgle
- 1 Brugsanvisning
- 1 Papemballage

## 2.3 Startstrømbegrænsning

Den elektroniske startstrømbegrænsning reducerer startstrømmen, så netsikringen ikke udløses. Derved undgås en pludselig start af maskinen.

## 2.4 Konstantelektronik / Hastighedsreguleringselektronik

Den elektroniske omdrejningstalregulering holder omdrejningstallet mellem friløb og belastning stort set konstant. Det betyder optimal materialebehandling som følge af konstant arbejdsomdrejningstal.

## 2.5 ATC (Active Torque Control)

Elektronikken registrerer en potentiel fastklemning af skiven og forhindrer takket være frakobling af maskinen, at spindlen drejer videre (tilbageslag forhindres ikke). For at tage maskinen i brug igen skal kontakten frigøres og derefter trykkes ind igen.

## 2.6 Genstartsspærre

Maskinen starter ikke automatisk efter et eventuelt strømsvigt ved låst kontakt. Kontakten skal frigøres og derefter trykkes ind igen.

## 2.7 Temperaturafhængig maskinbeskyttelse

Det temperaturafhængige motorværn overvåger strømforbrug samt motoropvarmning og beskytter på den måde maskinen mod overophedning.

Ved overbelastning af motoren som følge af for højt tryk nedsættes maskinens ydelse mærkbart, eller måske standser maskinen (standsning bør undgås).

Den tilladte overbelastning af maskinen er ikke en bestemt fast størrelse, men afhænger af den til enhver tid aktuelle motortemperatur.

I tilfælde af en overbelastning skal du aflaste maskinen og lade den køre i ca. 30 sekunder ved tomgangshastighed.

## 2.8 Anvendelse af forlængerledning

Brug kun forlængerledninger med tilstrækkeligt tværsnit, der er godkendt til det pågældende anvendelsesområde. I modsat fald kan der forekomme effekttab ved maskinen og overophedning af ledningen. Kontrollér jævnligt, om forlængerledningen er beskadiget. Udskift beskadigede forlængerledninger.

### Anbefalede minimale tværsnit og maksimale ledningslængder:

Ledertværsnit	1,5 mm <sup>2</sup>	2 mm <sup>2</sup>	2,5 mm <sup>2</sup>	3,5 mm <sup>2</sup>	14 AWG	12 AWG
Netspænding 100 V		30 m		50 m		
Netspænding 110-120 V	20 m	30 m	40 m	50 m	75 ft	125 ft
Netspænding 220-240 V	50 m		100 m			

Anvend ikke forlængerledninger med 1,25 mm<sup>2</sup> og 16 AWG ledertværsnit.

### 2.9 Forlængerledning udendørs

Til udendørs brug må der kun anvendes forlængerledninger, som tydeligt er mærket og godkendt til udendørs brug.

### 2.10 Brug af generator eller transformator

Denne maskine kan anvendes sammen med en generator eller transformator på arbejdsstedet, hvis følgende betingelser overholdes: Den afgivne effekt i watt skal være mindst det dobbelte af den spænding, der fremgår af maskinens typeskilt, driftsspændingen skal til enhver tid ligge mellem +5 % og -15 % i forhold til den nominelle spænding, og frekvensen skal ligge på 50 til 60 Hz, aldrig over 65 Hz. Der skal være en automatisk spændingsregulator med startforstærkning.

Slut aldrig andre maskiner til generatoren/transformatoren samtidig. Når andre maskiner tændes og slukkes, kan der opstå underspændings- og/eller overspændingsspidser, som kan beskadige maskinen.

### 2.11 Støvskaerm til slibearbejde DG EX 125/5 2

Maskinen er kun beregnet til lejlighedsvis skrubning af mineralske underlag med diamant-kopskiver.

#### FORSIGTIG

Det er ikke tilladt at bearbejde metal med denne afskærmning.

#### BEMÆRK

Ved skrubning af mineralske materialer såsom beton eller sten anbefales det generelt at anvende en støvskaerm inden for samme system sammen med en egnet Hilti støvsuger. Den beskytter brugeren og forlænger maskinens og værktøjets levetid.

### 2.12 Støvskaerm til skære- og notskæringsopgaver DC-EX 125/5"-M med styreslæde 3

Skære- og notskæringsopgaver på mineralske underlag skal altid udføres med en støvskaerm og en styreslæde.

#### FORSIGTIG

Det er ikke tilladt at bearbejde metal med denne afskærmning.

#### BEMÆRK

Ved skæring og notskæring på mineralske underlag såsom beton eller sten anbefales det generelt at anvende en støvudsugningsskaerm inden for samme system sammen med en egnet Hilti støvsuger. Den beskytter brugeren og forlænger maskinens og værktøjets levetid.

### 2.13 Støvskaerm til skæreopgaver DC-EX 125/5"-C Kompakt skaerm 4

Til skæring af murværk og beton.

#### FORSIGTIG

Det er ikke tilladt at bearbejde metal med denne afskærmning.

#### BEMÆRK

Ved skæring og notskæring på mineralske underlag såsom beton eller sten anbefales det generelt at anvende en støvudsugningsskaerm inden for samme system sammen med en egnet Hilti støvsuger. Den beskytter brugeren og forlænger maskinens og værktøjets levetid.

## 2.14 Beskyttelsesafskærmning med dækblik 5

### FORSIGTIG

Til skrubning med lige skrubbeskiver og til skæring med skæreskiver ved bearbejdning af metalliske materialer skal beskyttelsesafskærmningen med dækblik altid anvendes.

## 2.15 Frontafdækning til beskyttelsesafskærmning (kun DEG 125-D og DEG 125-P) 7

### FORSIGTIG

Til skrubning med lige skrubbeskiver og til skæring med skæreskiver ved bearbejdning af metalliske materialer skal beskyttelsesafskærmningen med frontafdækning altid anvendes.

## 3 Tilbehør, forbrugsstoffer

### Tilbehør til DEG 125 og DEG 150

Betegnelse	Beskrivelse
Støvskaerm til slibearbejde	DG-EX 125/5"
Støvdugsningskskaerm til skaere- / og notskaeringsopgaver med styreslaede	DC-EX 125/5"-M

### Tilbehør til DEG 125

Betegnelse	Beskrivelse
Kompakt støvdugsningskskaerm	DC-EX 125/5" C

Skiver til maks. Ø 125 mm og 11000 o/min, Ø 150 mm og 9300 o/min og en omfangshastighed på 80 m/sek, en skrubbeskivetykkelse på maks. 6,4 mm og en skæreskivetykkelse på maks. 2,5 mm.

Skiver	Anvendelse	Kort betegnelse	Underlag
Abrasiv skæreskive	Skæring, notskæring	AC-D	metallisk
Diamantskæreskive	Skæring, notskæring	DC-D	mineralsk
Abrasiv skrubbeskive	Skrubning	AG-D, AF-D, AN-D	metallisk
Diamantskrubbeskive	Skrubning	DG-CW	mineralsk

### Tilknytning af skiverne til det udstyr, der skal anvendes

Pos.	Udstyr	AC-D	AG-D	AF-D	AN-D	DG-CW	DC-D
A	Beskyttelsesafskærmning	X	X	X	X	X	X
B	Frontafdækning kun DEG 125-D/P (ekstratilbehør til A)	X	-	-	-	-	-
C	Beskyttelsesafskærmning med dækblik (ekstratilbehør til A, B)	X	-	-	-	-	X
D	Overfladeskaerm DG-EX 125/5"	-	-	-	-	X	-
E	Kompakt skaerm DC-EX 125/5"-C (i forbindelse med A)	-	-	-	-	-	X
F	Skaereskaerm mineralsk DG-EX 125/5" M	-	-	-	-	-	X
G	Skaereadapter DC-EX SL (i forbindelse med F)	-	-	-	-	-	X
H	Sidegreb	X	X	X	X	X	X
I	Bøjlegreb DC BG 125 (ekstratilbehør til H)	X	X	X	X	X	X
K	Spændemøtrik	X	X	X	X	X	X

da

Pos.	Udstyr	AC-D	AG-D	AF-D	AN-D	DG-CW	DC-D
L	Spændeflange	X	X	X	X	X	X
M	Kwick Lock (tilbehør til K)	X	X	X	X	-	X

## 4 Tekniske specifikationer

Ret til tekniske ændringer forbeholdes!

Maskine	DEG 125-D/-P	DEG 150-D/-P
Nominal strøm / Optaget effekt	Nominal spænding 220 /230 V: 6,7 A / 1.400 W Nominal spænding 110 V: 12,2 A / 1.200 W	Nominal spænding 220 /230 V: 6,7 A / 1.400 W Nominal spænding 110 V: 12,2 A / 1.200 W
Nominal frekvens	50 / 60 Hz	50 / 60 Hz
Nominelt omdrejningstal	11.000/min	9.300/min
Maks. skivediameter	Ø 125 mm	Ø 150 mm
Dimensioner (L x H x B) uden skærm	360 mm x 103 mm x 80 mm	360 mm x 103 mm x 80 mm
Vægt i overensstemmelse med EPTA-procedure 01/2003	2,3 kg	2,4 kg

### Maskiner og oplysninger om brug

Gevinddrevspindel	M 14
Spindellængde	22 mm
Kapslingsklasse	Kapslingsklasse II (beskyttelsesisolering)

### BEMÆRK

Det vibrationsniveau, der angives i disse anvisninger, er målt med en målemetode, der opfylder bestemmelserne i EN 60745, og kan anvendes i forbindelse med en sammenligning af forskellige elværktøjer. Det kan også anvendes til en foreløbig vurdering af vibrationsbelastningen. Det angivne vibrationsniveau dækker de væsentlige anvendelsesformål for elværktøj. Hvis elværktøjet imidlertid anvendes til andre formål, med andre indsatsværktøjer eller utilstrækkelig vedligeholdelse, kan vibrationsniveauet afvige. Dette kan forøge vibrationsbelastningen i hele arbejdstiden markant. For at opnå en præcis vurdering af vibrationsbelastningen bør også den tid, hvor maskinen er slukket eller blot kører uden at blive anvendt, inddrages. Dette kan reducere vibrationsbelastningen i hele arbejdstiden markant. Fastlæg yderligere sikkerhedsforanstaltninger til beskyttelse af brugeren mod vibrationspåvirkninger, f.eks. er det vigtigt at vedligeholde elværktøj og indsatsværktøj, at holde hænderne varme og at organisere arbejdsprocesserne.

### Støjinformation (iht. EN 60745-1):

Typisk A-vægtet lydeffektniveau	100 dB (A)
Typisk A-vægtet emissionslydtrykniveau.	89 dB (A)
Usikkerhed for det nævnte lydniveau	3 dB (A)

### Vibrationsoplysninger iht. EN 60745

Triaksial vibrationsværdi (vibrations-vektorsum) DEG 125-D/-P	målt i henhold til EN 60745-2-3
Overfladeslibning med standardgreb, $a_{h,AG}$	11,3 m/s <sup>2</sup>
Overfladeslibning med vibrationsreduceringsgreb, $a_{h,AG}$	7,0 m/s <sup>2</sup>
Overfladeslibning med bøjlegreb, $a_{h,AG}$	9,9 m/s <sup>2</sup>
Usikkerhed (K)	1,5 m/s <sup>2</sup>
Triaksial vibrationsværdi (vibrations-vektorsum) DEG 150-D/-P	målt i henhold til EN 60745-2-3

Overfladeslibning med standardgreb, $a_{h,AG}$	8,9 m/s <sup>2</sup>
Overfladeslibning med vibrationsreduceringsgreb, $a_{h,AG}$	7,1 m/s <sup>2</sup>
Overfladeslibning med bøjlegreb, $a_{h,AG}$	8,7 m/s <sup>2</sup>
Usikkerhed (K)	1,5 m/s <sup>2</sup>
Yderligere oplysninger	Andre anvendelsesformål, f.eks. skæring, kan medføre andre vibrationsværdier.

## 5 Sikkerhedsanvisninger

### 5.1 Generelle sikkerhedsanvisninger for elværktøj

#### a) ADVARSEL

Læs alle sikkerhedsanvisninger og instruktioner. Hvis sikkerhedsanvisningerne og instruktionerne ikke overholdes, er der risiko for elektrisk stød, brand og/eller alvorlige personskader. **Opbevar alle sikkerhedsanvisninger og instruktioner til senere brug.** Det benyttede begreb "elværktøj" i sikkerhedsanvisningerne refererer til elektriske maskiner (med netledning) og batteridrevne maskiner (uden netledning).

#### 5.1.1 Arbejdspladssikkerhed

- Sørg for at holde arbejdsområdet ryddeligt og godt oplyst.** Uorden eller uoplyste arbejdsområder øger faren for ulykke.
- Brug ikke elværktøj i eksplosionstruede omgivelser, hvor der er brændbare væsker, gasser eller støv.** Maskiner kan slå gnister, der kan antænde støv eller dampe.
- Sørg for, at andre personer og ikke mindst børn holdes væk fra arbejdsområdet, når maskinen er i brug.** Hvis man distraheres, kan man miste kontrollen over maskinen.

#### 5.1.2 Elektrisk sikkerhed

- Elværktøjets stik skal passe til kontakten. Stikket må under ingen omstændigheder ændres. Brug ikke adapterstik sammen med jordforbundne elværktøj.** Uændrede stik, der passer til kontakterne, nedsætter risikoen for elektrisk stød.
- Undgå kropskontakt med jordforbundne overflader som f.eks. rør, radiatorer, komfurer og køleskabe.** Hvis din krop er jordforbundet, øges risikoen for elektrisk stød.
- Elværktøj må ikke udsættes for regn eller fugt.** Indtrængning af vand i elværktøj øger risikoen for elektrisk stød.
- Brug ikke ledningen til formål, den ikke er beregnet til (f.eks. må man aldrig bære elværktøjet i ledningen, hænge det op i ledningen eller rykke i ledningen for at trække stikket ud af kontakten). Beskyt ledningen mod varme, olie, skarpe kanter eller maskindele, der er i bevægelse.** Beskadede eller sammenviklede ledninger øger risikoen for elektrisk stød.
- Hvis maskinen benyttes i det fri, må der kun benyttes en forlængerledning, der er egnet til udendørs**

**brug.** Brug af forlængerledning til udendørs brug nedsætter risikoen for elektrisk stød.

- Hvis det ikke kan undgås at anvende elværktøjet i fugtige omgivelser, skal du anvende et fejlstrømsrelæ.** Anvendelsen af et fejlstrømsrelæ nedsætter risikoen for et elektrisk stød.

#### 5.1.3 Personlig sikkerhed

- Det er vigtigt at være opmærksom, se, hvad man laver, og bruge maskinen fornuftigt. Man bør ikke bruge elværktøjet, hvis man er træt, har nydt alkohol eller er påvirket af medicin eller euforiserende stoffer.** Få sekunders uopmærksomhed ved brug af elværktøjet kan medføre alvorlige personskader.
- Brug beskyttelsesudstyr, og hav altid beskyttelsesbriller på.** Brug af sikkerhedsudstyr som f.eks. støvmaske, skridsikkert fodtøj, beskyttelseshjelm eller høreværn afhængigt af maskintype og anvendelse nedsætter risikoen for personskader.
- Undgå utilsigtet igangsætning. Kontrollér, at elværktøjet er frakoblet, før du slutter det til strømforsyningen og/eller batteriet, tager det op eller transporterer det.** Undgå at bære elværktøjet med fingeren på afbryderen, og sørg for, at det ikke er tændt, når det slutes til nettet, da dette øger risikoen for personskader.
- Fjern indstillingsværktøj eller skruenøgler, inden elværktøjet tændes.** Hvis et stykke værktøj eller en nøgle sidder i en roterende maskindel, er der risiko for personskader.
- Undgå at arbejde i unormale kroppsstillinger. Sørg for at stå sikkert, mens der arbejdes, og kom ikke ud af balance.** Det er derved nemmere at kontrollere elværktøjet, hvis der skulle opstå uventede situationer.
- Brug egnet arbejdstøj. Undgå løse beklædningsgenstande eller smykker. Hold hår, tøj og handsker væk fra dele, der bevæger sig.** Dele, der er i bevægelse, kan gribe fat i løstsiddende tøj, smykker eller langt hår.
- Hvis støvudsugnings- og opsamlingsudstyr kan monteres, er det vigtigt, at dette tilsluttes og benyttes korrekt.** Ved at anvende en støvudsugning er det muligt at nedsætte risiciene som følge af støv.

#### 5.1.4 Anvendelse og pleje af elværktøj

- Undgå at overbelaste maskinen. Brug altid en maskine, der er beregnet til det stykke arbejde,**

da



**der skal udføres.** Med det rigtige værktøj arbejder man bedst og mest sikkert inden for det angivne effektområde.

- b) **Brug ikke maskinen, hvis afbryderen er defekt.** En maskine, der ikke kan startes og stoppes, er farlig og skal repareres.
- c) **Træk stikket ud af stikkontakten, og/eller fjern batteriet fra maskinen, inden du foretager indstillinger på den, skifter tilbehørsdele eller lægger den til side.** Disse sikkerhedsforanstaltninger forhindrer utilsigtet start af elværktøjet.
- d) **Opbevar ubenyttede maskiner uden for børns rækkevidde. Lad aldrig personer, der ikke er fortrolige med maskinen eller ikke har gennemlæst sikkerhedsanvisningerne benytte maskinen.** Maskiner er farlige, hvis de benyttes af ukyndige personer.
- e) **Sørg for at pleje elværktøjet omhyggeligt. Kontrollér, om bevægelige dele fungerer korrekt og ikke sidder fast, og om delene er brækket eller beskadiget, således at elværktøjets funktion påvirkes. Få beskadigede dele repareret, inden elværktøjet tages i brug.** Mange uheld skyldes dårligt vedligeholdte maskiner.
- f) **Sørg for, at skæreværktøjer er skarpe og rene.** Omhyggeligt vedligeholdte skæreværktøjer med skarpe skærekanter sætter sig ikke så hurtigt fast og er nemmere at føre.
- g) **Anvend elværktøj, tilbehør, indsatsværktøj osv. i overensstemmelse med disse anvisninger. Tag hensyn til arbejdsforholdene og det arbejde, der skal udføres.** I tilfælde af anvendelse af maskinen til formål, som ligger uden for det fastsatte anvendelsesområde, kan der opstå farlige situationer.

### 5.1.5 Service

- a) **Sørg for, at elværktøjet kun repareres af kvalificerede fagfolk, og at der altid benyttes originale reservedele.** Dermed sikres størst mulig elværktøjs-sikkerhed.

### 5.2 Generelle sikkerhedsanvisninger for slibning, sandpapirslibning, arbejde med trådbørster og skæring

- a) **Dette elværktøj kan anvendes som sliber og skære-/slibeapparat. Overhold alle de sikkerhedsanvisninger, anvisninger, diagrammer og data, som følger med maskinen.** Hvis du ikke overholder følgende anvisninger, kan det medføre elektrisk stød, brand og/eller alvorlige personskader.
- b) **Dette elværktøj er ikke egnet til slibning med sandpapir, arbejde med trådbørster og polering.** Anvendelsesformål, som elværktøjet ikke er beregnet til, kan indebære risici og personskader.
- c) **Anvend ikke tilbehør, som ikke er specielt beregnet til denne maskinen og anbefalet af producenten.** Kun hvis du kan montere tilbehøret på elværktøjet, er maskinen sikker at bruge.
- d) **Indsatsværktøjets tilladte omdrejningstal skal være mindst lige så højt som det maksimale omdrejningstal angivet på elværktøjet.** Tilbehør,

der roterer hurtigere end det tilladte omdrejningstal, kan gå i stykker og slynge dele ud.

- e) **Indsatsværktøjets udvendige diameter og tykkelse skal svare til de mål, der er angivet for elværktøjet.** Forkert dimensionerede indsatsværktøjer kan ikke afskærmes eller kontrolleres tilstrækkeligt.
- f) **Indsatsværktøjer med gevindindsats skal passe præcist på slibespindelens gevind. Ved indsatsværktøjer, som er monteret med flange, skal indsatsværktøjets huldiameter passe til flangens holdediameter.** Indsatsværktøjer, som ikke fastgøres præcist på el-værktøjet, roterer ujævnt, vibrerer utrolig kraftigt og kan medføre, at man mister kontrollen over værktøjet.
- g) **Anvend aldrig beskadigede indsatsværktøjer. Kontrollér hver gang før brug indsatsværktøjer såsom slibeskiver for slagmærker og revner, slibetallerkner for revner, slid eller alvorlige skader, samt trådbørster for løse eller brækkede tråde.** Hvis elværktøjet eller indsatsværktøjet falder på gulvet, skal du kontrollere, om det er blevet beskadiget, eller anvende et intakt indsatsværktøj. Når du har kontrolleret og isat indsatsværktøjet, skal du og personer i nærheden holde sig uden for det roterende indsatsværktøjs fareområde og lade elværktøjet køre med maksimalt omdrejningstal i ét minut. Beskadigede indsatsværktøjer brækker for det meste i løbet af denne testperiode.
- h) **Brug personligt beskyttelsesudstyr. Brug ansigtsmaske, øjenværn eller beskyttelsesbriller afhængigt af opgaven. Brug så vidt muligt specialfar, høreværn, beskyttelseshandsker eller specialforklæde, som beskytter dig imod små slibe- og materialepartikler.** Øjnene skal beskyttes imod flyvende fremmedlegemer, som opstår i forbindelse med forskellige opgaver. Støvmaske og åndedrætsværn skal bortfiltrere det støv, der opstår i forbindelse af den konkrete opgave. Hvis du udsættes for et højt støjniveau igennem længere tid, kan det medføre nedsat hørelse.
- i) **Sørg for, at andre personer opholder sig i sikker afstand af dit arbejdsområde. Alle, som befinder sig i arbejdsområdet, skal bære personligt beskyttelsesudstyr.** Brudstykker fra emnet eller beskadigede indsatsværktøjer kan slynge ud og medføre personskader også uden for det direkte arbejdsområde.
- j) **Hold kun elværktøjet i de isolerede håndtag, når du udfører arbejder, hvor indsatsværktøjet kan ramme skjulte elledninger eller elværktøjets netkabel.** Ved kontakt med en spændingsførende ledning kan også metalliske værktøjsdele sættes under spænding, hvilket kan medføre elektrisk stød.
- k) **Hold netkablet væk fra roterende indsatsværktøjer.** Hvis du mister kontrollen over elværktøjet, kan netkablet blive skåret over eller fanges af værktøjet, så din hånd eller arm kommer ind i det roterende indsatsværktøj.
- l) **Læg aldrig elværktøjet fra dig, før indsatsværktøjet er standset helt.** Det roterende indsatsværktøj

kan komme i kontakt med overfladen på fralægningsstedet, hvilket kan medføre, at du mister kontrollen over elværktøjet.

- m) **Lad ikke elværktøjet køre, mens du bærer det fra et sted til et andet.** Dit tøj kan ved en tilfældig kontakt med det roterende indsatsværktøj blive grebet, hvorved indsatsværktøjet kan bore sig ind i din krop.
- n) **Rengør regelmæssigt elværktøjets ventilationsåbninger.** Motorblæseren trækker støv ind i huset, og en stor ophobning af metalstøv kan indebære elektriske risici.
- o) **Anvend ikke elværktøjet i nærheden af brændbare materialer.** Gnister kan antænde disse materialer.
- p) **Anvend ikke indsatsværktøjer, der kræver flydende kølemidler.** Anvendelse af vand eller andre flydende kølemidler kan medføre elektrisk stød.

### 5.3 Tilbageslag og tilhørende sikkerhedsanvisninger

Tilbageslag er en pludselig reaktion som følge af et fastsiddende eller blokeret roterende indsatsværktøj, f.eks. slibeskive, slibetallerken, trådbørste etc. Fastklemning eller blokering medfører et omgående stop af det roterende værktøj. Derved accelereres et ukontrolleret elværktøj modsat indsatsværktøjets rotationsretning ved blokeringsstedet.

Når eksempelvis en slibeskive sætter sig fast i et emne eller blokeres, kan den kant af slibeskiven, som arbejder sig ned i emnet, blive hængende og derved brække slibeskiven eller forårsage et tilbageslag. Slibeskiven bevæger sig derefter hen imod brugeren eller væk fra denne, alt efter skivens rotationsretning ved blokeringsstedet. Slibeskiven kan også brække i den forbindelse.

Et tilbageslag er resultatet af ukorrekt eller fejlagtig brug af elværktøjet. Det kan forhindres ved at træffe passende forholdsregler som beskrevet i det følgende.

- a) **Hold elværktøjet godt fast, og indtag en position med krop og arme, hvor du kan absorbere eventuelle tilbageslag. Anvend altid det ekstra håndtag, hvis et sådant findes, for at have den størst mulige kontrol over tilbageslag eller reaktionsmomenter ved opstart.** Brugeren kan ved at træffe egnede forholdsregler absorbere tilbageslag og reaktionsmomenter.
- b) **Anbring aldrig dine hænder i nærheden af roterende indsatsværktøjer.** Indsatsværktøjet kan i tilfælde af et tilbageslag bevæge sig hen over din hånd.
- c) **Undgå at bringe din krop i det område, hvor elværktøjet bevæges ved tilbageslag.** Tilbageslaget bevæger elværktøjet i den modsatte retning af slibeskivens bevægelse ved blokeringsstedet.
- d) **Vær særlig forsigtig ved hjørner, skarpe kanter osv. Undgå, at indsatsværktøj slår tilbage fra emnet og sætter sig fast.** Det roterende indsatsværktøj har en tendens til at sætte sig fast ved hjørner, skarpe kanter eller hvis det præller af. Dette medfører, at du mister kontrollen eller oplever tilbageslag.
- e) **Anvend ikke savkæde eller fortandet savklinge.** Sådanne indsatsværktøjer forårsager ofte tilbageslag

eller er ofte skyld i, at brugeren mister kontrollen over elværktøjet.

### 5.4 Særlige sikkerhedsanvisninger for slibning og skæring

- a) **Anvend altid de slibeskiver, der er godkendt til elværktøjet, og den beskyttelsesafskærmning, der er beregnet til den pågældende slibeskive.** Slibeskiver, som ikke er beregnet til elværktøjet, kan ikke afskærmes tilstrækkeligt og er ikke sikre.
- b) **Forkrøppede slibeskiver skal monteres, så deres slibeflade ikke rager ud over kanten af beskyttelsesafskærmningen.** En forkert monteret slibeskive, som rager ud over kanten af beskyttelsesafskærmningen, kan ikke afskærmes på tilstrækkelig vis.
- c) **Beskyttelsesafskærmningen skal være monteret på elværktøjet på sikker vis og af hensyn til en optimal sikkerhed være indstillet på en sådan måde, at brugeren har mindst mulig adgang til slibeskiven.** Beskyttelsesafskærmningen er med til at beskytte brugeren mod brudstykker, tilfældig kontakt med slibeskiven samt gnister, som kan antænde brugerens tøj.
- d) **Slibeskiver må kun anvendes til de anbefalede formål. F. eks.: Slib aldrig med den flade side på en skæreskive.** Skæreskiver er beregnet til at fjerne materiale med kanten af skiven. Hvis en skive påvirkes på siden, kan det medføre, at den brækker.
- e) **Anvend altid intakte spændeflanger i korrekt størrelse og form til den valgte slibeskive.** Egnede flanger støtter slibeskiven og nedsætter dermed risikoen for at brække slibeskiven. Flanger til skæreskiver kan adskille sig fra flanger til andre slibeskiver.
- f) **Anvend aldrig slidte slibeskiver fra større elværktøjer.** Slibeskiver til større elværktøjer er ikke dimensioneret til de højere omdrejningstal, der kendetegner mindre elværktøjer, og kan brække som følge deraf.

### 5.5 Yderligere særlige sikkerhedsanvisninger for skæring

- a) **Undgå blokering af skæreskiven eller et for stort tryk på skiven.** Foretag ikke for dybe snit. En overbelastning af skæreskiven forøger spændingen og tendensen til at sætte sig fast eller blokere og øger dermed risikoen for tilbageslag eller et brud på slibeskiven.
- b) **Hold dig i sikker afstand af området foran og bag ved den roterende skæreskive.** Hvis du bevæger skæreskiven i emnet væk fra dig, kan elværktøjet med den roterende skæreskive i tilfælde af et tilbageslag blive kastet direkte tilbage på dig.
- c) **Hvis skæreskiven sætter sig fast, eller du afbryder arbejdet, skal du slukke elværktøjet og holde det stille, indtil skiven er standset.** Forsøg aldrig at trække den roterende skæreskive ud af sporet, da dette kan medføre tilbageslag. Find og afhjælp årsagen til fastklemningen.
- d) **Tænd ikke elværktøjet, så længe det befinder sig i emnet. Lad skæreskiven komme op på maksimalt omdrejningstal, før du fortsætter skæringen**

da

forsigtigt. I modsat fald kan skiven sætte sig fast, springe op fra emnet eller medføre tilbageslag.

- e) **Sørg for at understøtte plader eller store emner for at nedsætte risikoen for tilbageslag som følge af en fastklemt skæreskive.** Store emner kan bøje meget som følge af egen vægt. Emnet skal understøttes på begge sider, og både i nærheden af snittet og ved kanten.
- f) **Vær især forsigtig ved "udsnit" i eksisterende vægge eller andre områder, hvor du ikke kan se, hvad der befinder sig bag overfladen.** Skæreskiven, der sænkes ned i emnet, kan, hvis den skærer gas- og vandrør, elektriske ledninger eller andre genstande over, medføre tilbageslag.

## 5.6 Yderligere sikkerhedsanvisninger

### 5.6.1 Personlig sikkerhed

- a) **Hold altid fat i maskinen med begge hænder på de dertil beregnede håndtag.** Sørg for at holde håndtagene tørre og rene samt fri for olie og fedt.
- b) **Hvis maskinen anvendes uden støvudsugning, skal du bruge åndedrætsværn.**
- c) **Hold pauser under arbejdet, og lav afspændings- og fingerøvelser, så dine fingre får en bedre blodgennemstrømning.**
- d) **Undgå at berøre roterende dele. Tænd først maskinen, når du befinder dig i arbejdsområdet.** Berøring af roterende dele, især roterende værktøjer, kan medføre personskader.
- e) **Træk under arbejdet altid netledningen og forlængerledningen bagud væk fra maskinen.** Dette nedsætter risikoen for at falde over ledningen under arbejdet.
- f) **Til skrubning med lige skrubbeskiver og til skæring med skæreskiver ved bearbejdning af metal-liske materialer skal beskyttelsesafskærmningen med dækblik altid anvendes.**
- g) **Børn bør gøres opmærksomme på, at de ikke må lege med maskinen.**
- h) **Maskinen må ikke anvendes af børn eller svage-lige personer, der ikke er instrueret i brugen.**
- i) **Anvend ikke maskinen, hvis den starter hårdt eller med et ryk.** Elektronikken er muligvis defekt. Lad omgående et autoriseret Hilti serviceværksted reparere maskinen.
- j) **Støv fra materialer såsom blyholdig maling, visse træsorter, mineraler og metal kan være sundheds-farlige.** Berøring eller indånding af støv kan medføre allergiske reaktioner og/eller luftvejs sygdomme hos brugeren eller personer, der opholder sig i nærheden. Bestemte støvtyper, f.eks. støv fra ege- og bøgetræ, er kræftfremkaldende, især i forbindelse med tilsejtningsstoffer til træbehandling (kromat, træbeskyttelsesmidler). Asbestholdige materialer må kun bearbejdes af fagfolk. **Anvend så vidt muligt støvudsugning.** For at sikre en effektiv støvudsugning anbefales det at anvende en egnet mobil støvudsugning anbefalet af Hilti til træ- og/eller mineralstøv, som er tilpasset til det pågældende elværktøj. Sørg for god udluftning af arbejdspladsen. Det anbefales at bruge åndedrætsværn med

filterklasse P2. Overhold de gældende nationale forskrifter vedrørende de materialer, der skal bearbejdes.

### 5.6.2 Omhyggelig omgang med og brug af el-værktøj

- a) **Slibeskiver skal opbevares og håndteres i henhold til producentens anvisninger.**
- b) **Kontrollér, at slibeværktøj er anbragt ifølge producentens anvisninger.**
- c) **Sørg for, at der anvendes mellemlæg, hvis de bliver stillet til rådighed med slibeværktøjet og er nødvendige.**
- d) **Sørg for, at slibeværktøjet er korrekt monteret og fastgjort, og lad værktøjet køre i tomgang i 60 sekunder i en sikker position, før du tager det i brug.** Stands maskinen øjeblikkeligt, hvis der forekommer store svingninger, og hvis der konstateres andre mangler. Hvis denne tilstand forekommer, skal du kontrollere maskinen for at finde årsagen.
- e) **Anvend aldrig elværktøjet uden beskyttelsesafskærmning.**
- f) **Anvend ikke separate reduceringsbøsninger eller adaptere for at få slibeskiver med stort hul til at passe.**
- g) **Kontrollér ved slibeværktøj med gevindindsats, at gevindet er langt nok til at optage spindellængden.**
- h) **Emnet skal fastgøres tilstrækkeligt.**
- i) **Anvend ikke skæreskiver til skrubning.**
- j) **Sørg for, at de gnister, der opstår under brugen, ikke er til fare, f.eks. rammer dig selv eller andre personer eller antænder brændbare substanser.** Indstil beskyttelsesafskærmningen korrekt.
- k) **Sørg for, at ventilationsåbningerne er fri ved arbejde i støvede miljøer.** Hvis det er nødvendigt at fjerne støvet, skal du først tage stikket til elværktøjet ud af stikkontakten (anvend ikke-metalholdige genstande), og undgå at beskadige de indvendige dele.
- l) **Slibeværktøjet har efterløb efter frakobling af maskinen. Vent, indtil værktøjet er standset helt.**

### 5.6.3 Elektrisk sikkerhed



- a) **Kontrollér før påbegyndelse af arbejdet arbejdsområdet for skjulte elektriske ledninger, gas- og vandrør, f.eks. med en metaldetektor.** Udvendige metaldele på maskinen kan blive spændingsførende, hvis du f.eks. utilsigtet har beskadiget en elledning. Dette medfører en alvorlig fare for at få elektrisk stød.
- b) **Kontrollér maskinens elledning regelmæssigt, og få den udskiftet, hvis den er beskadiget.** Hvis tilslutningskablet til det elektriske værktøj er ødelagt, skal det udskiftes med en særlig tilslutningsledning, der fås i kundeserviceafdelingen. Kon-

trollér jævnlgt forlængerledningerne, og udskift dem, hvis de er beskadigede. Hvis el- eller forlængerledningen bliver beskadiget under arbejdet, må du ikke røre ved ledningen. Træk stikket ud. Beskadigede elledninger og forlængerledninger medfører fare for at få elektrisk stød.

- c) **Få med regelmæssige mellemrum Hilti-service til at kontrollere tilsmudsede maskiner ved hyppig bearbejdning af ledende materialer.** Hvis der sidder støv, først og fremmest fra ledende materialer, på maskinens overflade, eller den er fugtig, er der under uheldige omstændigheder risiko for at få elektrisk stød.
- d) **Når du arbejder udendørs med elværktøj, skal du sikre dig, at maskinen er sluttet til lysnettet via et fejlstrømsrelæ (HFI) med maks. 30 mA brydestrøm.** Anvendelse af et fejlstrømsrelæ nedsætter risikoen for at få et elektrisk stød.
- e) **Det anbefales at anvende et fejlstrømsrelæ (HFI) med en brydestrøm på maks. 30 mA.**

#### 5.6.4 Arbejdsplads

- a) **Sørg for god belysning på arbejdspladsen.**
- b) **Sørg for god udluftning af arbejdspladsen.** Dårligt udluftede arbejdspladser kan være sundhedsskadelige som følge af støvpåvirkningen.

#### 5.6.5 Personligt beskyttelsesudstyr



Brugeren og personer, der opholder sig i nærheden, skal under brugen af maskinen bære beskyttelsesbriller, sikkerhedshjelm, hørevern, beskyttelseshandsker og et let åndedrætsværn.

da

## 6 Ibrugtagning



### FARE

Træk stikket ud af stikkontakten, inden maskinen indstilles, inden der skiftes tilbehørsdele, eller inden du lægger maskinen fra dig. Disse sikkerhedsforanstaltninger forhindrer utilsigtet start af maskinen.

### FORSIGTIG

Brug beskyttelseshandsker i forbindelse med monteringen, afmontering, indstilling og fejlafhjælpning.

### ADVARSEL

Anvend aldrig elværktøjet uden beskyttelsesafskærmning.

### FORSIGTIG

Ved anvendelse af andet Hilti-tilbehør, som er anbefalet til vinkelslibere, i forbindelse med de overfor nævnte vinkelslibere skal tilbehørets brugsanvisning læses før brug og alle anvisninger skal følges.

#### 6.1 Montering af sidegreb

### ADVARSEL

Anvend altid sidegrebet.

Skrub sidegrebet på i venstre eller højre side af maskinen.

#### 6.2 Beskyttelsesafskærmning

### FORSIGTIG

Indstil beskyttelsesafskærmningens position, så den opfylder kravene til den aktuelle opgave.

### FORSIGTIG

Den lukkede side af beskyttelsesafskærmningen skal altid vende hen imod brugeren.

#### 6.2.1 Montering af beskyttelsesafskærmning eller beskyttelsesafskærmning med dækblik **E**

### BEMÆRK

Kodetappen på beskyttelsesafskærmningen sikrer, at det kun er muligt at montere en beskyttelsesafskærmning, der passer til maskinen. Desuden forhindrer kodetappen, at beskyttelsesafskærmningen falder ned på værktøjet.

1. Sæt beskyttelsesafskærmningen på spindelhalsen, så de to trekantmarkeringer på beskyttelsesafskærmningen og maskinen står over for hinanden.
2. Tryk beskyttelsesafskærmningen på spindelhalsen; tryk på afskærmningens frigøringsknap, og drej beskyttelsesafskærmningen, indtil den går i indgreb, og frigøringsknappen springer tilbage.

#### 6.2.2 Justering af beskyttelsesafskærmningen **G**

1. Tryk på frigøringsknappen til afskærmningen, og drej den, indtil afskærmningen går i indgreb i den ønskede position.

#### 6.2.3 Afmontering af beskyttelsesafskærmning eller beskyttelsesafskærmning med dækblik

1. Tryk på frigøringsknappen, og drej beskyttelsesafskærmningen, indtil de to trekantmarkeringer på beskyttelsesafskærmningen og maskinen står over for hinanden.
2. Løft beskyttelsesafskærmningen af.

### 6.2.4 Montering og demontering af frontafdækning 9

1. Sæt frontafdækningen med den lukkede side, som vist på billedet, på standardbeskyttelsesskærm, indtil låsemekanismen går i indgreb.
2. Frontafdækningen afmonteres ved at løsne frontafdækningens låsemekanisme og trække denne af standardbeskyttelsesskærmen.

### 6.3 Montering og demontering af indsatsværktøj 10 11

#### FARE

**Kontrollér, at det omdrejningstal, der er angivet på slibeværktøjet, svarer til eller er større en sliberens nominelle omdrejningstal.**

#### FARE

**Kontrollér slibeskiven før brug. Anvend ikke brækkede, revnede eller på anden vis beskadigede slibeværktøjer.**

#### BEMÆRK

Diamantskiver skal udskiftes, så snart skære- eller slibebeydelsen falder mærkbart. Generelt er dette tilfældet, når diamantsegmenternes højde er lavere end 2 mm. Andre skivetyper skal udskiftes, når skæreydelsen falder mærkbart, eller dele af vinkelsliberen (med undtagelse af skiven) kommer i kontakt med arbejdsmaterialet under arbejdet. Abrasive skiver skal udskiftes, når deres udløbsdato er nået.

1. **FORSIGTIG** I spændeflansen er der indsat en O-ring. **Hvis denne O-ring mangler eller er beskadiget, skal der indsættes en ny.**  
Sæt spændeflansen på slibespindlen.
2. Monter indsatsværktøjet.
3. Spænd spændemøtrikken, der passer til det isatte værktøj 11.
4. **FORSIGTIG Spindellåseknappen må kun betjenes, når slibespindlen er standset.**  
Tryk på spindellåseknappen, og hold den inde.
5. Tilspænd spændemøtrikken med spændenøglen, og slip derefter spindellåseknappen.
6. Indsatsværktøjet afmonteres ved at følge beskrivelsen for monteringen i omvendt rækkefølge.

### 6.4 Indsatsværktøj med Kwik-Lock-hurtigspændemøtrik

#### FORSIGTIG

**Pas på, at Kwik-Lock-hurtigspændemøtrikken ikke får kontakt med underlaget under**

**arbejdet. Anvend ikke beskadigede Kwik-Lock-hurtigspændemøtrikker.**

#### BEMÆRK

I stedet for spændemøtrikken er det muligt at anvende Kwik-Lock-hurtigspændemøtrikken. På den måde kan du skifte skæreskiver uden brug af værktøj.

### 6.4.1 Montering og demontering af indsatsværktøj med Kwik-Lock-hurtigspændemøtrik 12

#### BEMÆRK

Pilen på oversiden skal befinde sig inden for indeksmarkeringen. Hvis Kwik-Lock-hurtigspændemøtrikken fastspændes, og pilen ikke befinder sig inden for indeksmarkeringen, kan den ikke længere løsnes med hånden. I så fald skal du løsne Kwik-Lock-hurtigspændemøtrikken med spændenøglen (ikke med en rørtang).

1. Rengør spændeflansen og hurtigspændemøtrikken.
2. **FORSIGTIG** I spændeflansen er der indsat en O-ring. **Hvis denne O-ring mangler eller er beskadiget, skal der indsættes en ny.**  
Sæt spændeflansen på slibespindlen.
3. Monter indsatsværktøjet.
4. Løsn Kwik-Lock-hurtigspændemøtrikken (teksten kan ses, når den er løsnet), indtil indsatsværktøjet sidder fast.
5. **FORSIGTIG Spindellåseknappen må kun betjenes, når slibespindlen er standset.**  
Tryk på spindellåseknappen, og hold den inde.
6. Spænd spændemøtrikken med spændenøglen, eller drej indsatsværktøjet kraftigt med hånden i urets retning, indtil Kwik-Lock-hurtigspændemøtrikken er fastspændt, og slip derefter spindellåseknappen.
7. Afmontering sker ved at følge beskrivelsen for monteringen i omvendt rækkefølge.

### 6.5 Drej drevhovedet 13

#### BEMÆRK

For at kunne arbejde sikkert og uden at blive træt i enhver position, f.eks. afbryderen on/off opad, har drevhovedet fire indstillinger, indstilles i trin på 90°.

1. Rengør maskinen.
2. Tag sidegrebet af maskinen.
3. Fjern de fire skruer på drevhovedet.
4. Drej drevhovedet i den ønskede position uden at trække det fremad.
5. Fastgør drevhovedet med de fire skruer.
6. Monter sidegrebet.

## 7 Anvendelse



### BEMÆRK

Indstil beskyttelsesafskærmningens position, så den opfylder kravene til den aktuelle opgave.

### FARE

**Brug høreværn.** Støjpåvirkningen kan medføre høretab.

### FORSIGTIG

Den lukkede side af beskyttelsesafskærmningen skal altid vende hen imod brugeren.

### ADVARSEL

Prøvekør nyt slibeværktøj ved maksimalt tomgangsomdrejningstal i et sikkert arbejdsområde i mindst 30 sekunder.

### ADVARSEL

Anvend ikke maskinen, hvis den starter hårdt eller med et ryk. Elektronikken er muligvis defekt. Lad omgående et autoriseret Hilti serviceværksted reparere maskinen.

### ADVARSEL

Spor i bærende vægge eller andre strukturer kan påvirke statikken, især ved overskæring af armeringsjern eller bærende elementer. **Før arbejdet påbegyndes, skal den ansvarlige bygningsingeniør, arkitekt eller byggeleder tages med på råd.**

### ADVARSEL

Netspændingen skal svare til angivelsen på maskinens typeskilt. Maskiner, der er mærket med 230 V, kan anvendes med 220 V.

### ADVARSEL

Anvend altid maskinen med sidegreb (med bøjlegreb som ekstraudstyr).

### ADVARSEL

Fastgør løse emner med en skruetvinge eller i en skruestik.

### ADVARSEL

Hvis maskinen anvendes uden støvudsugning, skal du bruge åndedrætsværn.

### ADVARSEL

Undgå at berøre roterende dele. Tænd først maskinen, når du befinder dig i arbejdsområdet. Berøring af roterende dele, især roterende værktøjer, kan medføre personskader.

### FORSIGTIG

Værktøjet kan blive varmt, når man arbejder med det. **Brug handsker ved skift af værktøj!**

### FORSIGTIG

Maskinen har et højt drejningsmoment. **Tag altid fat om sidegrebet, og anvend altid begge hænder, når du betjener maskinen.** Bemærk, at værktøjet pludselig kan blokere.

### FORSIGTIG

Ved bearbejdning af underlaget kan materiale rives af. **Brug beskyttelsesbriller, beskyttelsehandsker, og hvis du ikke bruger støvsuger, en støvmaske.** Splinterne fra materialet kan medføre skader på legemet og øjnene.

### ADVARSEL

Ved skærearbejder må skiven ikke sætte sig fast i skæreamrådet, og maskinen må ikke belastes så kraftigt. I modsat fald kan maskinen gå i stå, maskinen kan slå tilbage, eller skiven kan brække.

### FORSIGTIG

Hold pauser under arbejdet, og lav afspændings- og fingerøvelser, så dine fingre får en bedre blodgennemstrømning.

### ADVARSEL

Hold brændbare materialer væk fra arbejdsområdet.

#### 7.1 Skrubning

### FORSIGTIG

Anvend aldrig skæreskiver til skrubning.

Med en bladvinkel på 5° til 30° opnås det bedste resultat ved skrubning. Bevæg maskinen frem og tilbage med moderat tryk. Derved bliver emnet ikke for varmt eller misfarvet, og der opstår ikke riller.

#### 7.2 Skæring

Ved skæring skal du arbejde med moderat fremføring og sørge for, at maskinen eller skæreskiven ikke sætter sig fast (ca. 90° i forhold til skæreplanet). Profiler og små firkanttrør skæres bedst ved, at man starter ved det mindste tværsnit.

#### 7.3 Til-/frakobling uden låsning (DEG 125-D eller DEG 150-D)

##### 7.3.1 Tilkobling

1. Sæt stikket i stikkontakten.
2. Skub afbryderen on/off fremad, og tryk den derefter helt ned.

##### 7.3.2 Frakobling

Slip afbryderen on/off.

da

## 7.4 Til-/frakobling med låsning (DEG 125-P eller DEG 150-P)

### BEMÆRK

Hvis du trækker stikket ud af stikkontakten ved låst afbryder on/off og derefter sætter det i igen, starter maskinen ikke. Som det første i spændingsfri tilstand skal låsen løsnes, og først derefter skal du sætte stikket i stikkontakten.

### 7.4.1 Tilkobling og låsning

1. Sæt stikket i stikkontakten.

2. Skub afbryderen on/off fremad (3 mm), tryk den helt ned, og skub den i nedtrykket position endnu længere fremad, indtil den går i indgreb.

### 7.4.2 Frakobling efter låsning

Tryk foran på afbryderen on/off. (kontakten frigøres)

### 7.5 Genstartsspærre

#### BEMÆRK

Hvis du trækker stikket ud af stikkontakten ved låst afbryder og derefter sætter det i igen, starter maskinen ikke. Som det første i spændingsfri tilstand skal låsen løsnes, og først derefter skal du sætte stikket i stikkontakten.

## 8 Rengøring og vedligeholdelse

### FORSIGTIG

Træk stikket ud af stikkontakten.

### 8.1 Rengøring af maskinen

#### FARE

Under ekstreme forhold kan der ved bearbejdning af metaller udvikles ledende støv indvendigt i maskinen. Dette kan påvirke maskinens beskyttelsesisolering. **I disse tilfælde anbefales det at bruge et stationært udsugningsanlæg samt at rengøre luftribberne hyppigt og at tilslutte et fejlstrømsrelæ (RCD).**

Maskinhuset er fremstillet af et slagfast plastmateriale. Grebene er fremstillet af et elastomer-materiale.

Anvend aldrig maskinen, hvis ventilationsåbningerne er tilstoppede! Rengør forsigtigt ventilationsåbningerne med en tør børste med regelmæssige mellemrum. Sørg for, at der ikke trænger fremmedlegemer ind i maskinen. Motorblæseren suger støv ind i huset, og en stor ophobning af ledende støv (f.eks. metal, kulfibre) kan medføre elektriske risici. Rengør jævnligt huset udvendigt med en let fugtig klud. Anvend ikke spray, dampstråler eller rindende vand til rengøring! Det kan forringe maskinens

elektriske sikkerhed. Hold altid håndtagene fri for olie og fedt. Anvend ikke silikoneholdige plejemidler.

#### BEMÆRK

Hyppig bearbejdning af ledende materialer (f.eks. metal, kulfibre) kan medføre forkortede vedligeholdelsesintervaller. Vær opmærksom på arbejdspladsens individuelle risikoanalyse.

### 8.2 Vedligeholdelse

#### ADVARSEL

**Brug ikke maskinen, hvis der er beskadigede dele, eller hvis der er betjeningselementer, som ikke fungerer fejlfrit. Lad et Hilti-serviceværksted reparere maskinen.**

#### ADVARSEL

**Reparationer på de elektriske dele må kun udføres af en elektriker.**

Kontrollér regelmæssigt alle udvendige dele på maskinen for beskadigelse og fejlfri funktion.

### 8.3 Kontrol efter rengøring og vedligeholdelse

Efter rengørings- og vedligeholdelsesarbejde skal du kontrollere, at alt sikkerhedsudstyr sidder, som det skal, og fungerer fejlfrit.

## 9 Fejlsøgning

Fejl	Mulig årsag	Afhjælpning
Maskinen starter ikke.	Elforsyningen er afbrudt.	Slut noget andet elværktøj til, og kontrollér funktionen.
	Netledningen eller stikket er defekt.	Lad en elektriker kontrollere og om nødvendigt udskifte afbryderen.
Maskinen har ikke fuld ydelse.	Forlængerledning med for lille tværsnit.	Anvend forlængerledninger med tilstrækkeligt tværsnit.

## 10 Bortskaffelse



Størstedelen af de materialer, som anvendes ved fremstillingen af Hilti-produkter, kan genbruges. Materialerne skal sorteres, før de kan genbruges. I mange lande findes der allerede ordninger, hvor Hilti indsamler sine brugte maskiner til genbrug. Yderligere oplysninger får du hos Hilti-kundeservice eller din lokale Hilti-konsulent.



Kun for EU-lande

Elværktøj må ikke bortskaffes som almindeligt affald!

I henhold til Rådets direktiv om bortskaffelse af elektriske og elektroniske produkter og gældende national lovgivning skal brugte maskiner indsamles separat og bortskaffes på en måde, der skåner miljøet mest muligt.

da

## 11 Producentgaranti - Produkter

Hilti garanterer, at det leverede produkt er fri for materiale- og fabriktionsfejl. Garantien forudsætter, at produktet anvendes og håndteres samt vedligeholdes og rengøres i henhold til Hilti-brugsanvisningen, og at den tekniske enhed er bevaret, dvs. at der udelukkende er anvendt originale Hilti-forbrugsmaterialer, -tilbehørsdele og -reserve dele til produktet.

Garantien omfatter reparation uden beregning eller udskiftning af defekte dele uden beregning i hele produktets levetid. Dele, der som følge af normalt slid trænger til at blive udskiftet eller repareret, er ikke omfattet af garantien.

**Hilti afviser alle yderligere krav, medmindre den nationale lovgivning forbyder en sådan afvisning. Hilti**

**påtager sig således intet ansvar for direkte eller indirekte skader, samtidige eller efterfølgende skader, tab eller omkostninger, som er opstået i forbindelse med eller på grund af anvendelsen af produktet, eller som er opstået på grund af produktets uegnethed til et bestemt formål. Stiltiende garantier for anvendelse eller egnethed til et bestemt formål udelukkes udtrykkeligt.**

I forbindelse med reparation eller udskiftning af produktet eller dele deraf, forudsættes det, at produktet eller de pågældende dele indsendes til Hilti, umiddelbart efter at skaden er konstateret.

Nærværende garanti omhandler samtlige garantiforpligtelser fra Hiltis side og erstatter alle tidligere eller samtidige garantierklæringer, såvel skriftlige som mundtlige.



## 12 EF-overensstemmelseserklæring (original)

Betegnelse:	Vinkelsliber
Typebetegnelse:	DEG 125-D / DEG 125-P, DEG 150-D / DEG 150-P
Produktionsår:	2005

Vi erklærer som eneansvarlige, at dette produkt er i overensstemmelse med følgende direktiver og standarder: 2006/42/EU, 2004/108/EU, 2011/65/EU, EN 60745-1, EN 60745-2-3, EN ISO 12100.

**Hilti Corporation, Feldkircherstrasse 100,  
FL-9494 Schaan**

da



**Paolo Luccini**  
Head of BA Quality and Process Management  
Business Area Electric Tools & Accessories  
01/2012



**Jan Doongaji**  
Executive Vice President  
Business Unit Power  
Tools & Accessories  
01/2012

### Tekniske dokumentation ved:

Hilti Entwicklungsgesellschaft mbH  
Zulassung Elektrowerkzeuge  
Hiltistrasse 6  
86916 Kaufering  
Deutschland

## DEG 125-D / DEG 125-P, DEG 150-D / DEG 150-P Vinkelsliper

**Det er viktig at bruksanvisningen leses før maskinen brukes for første gang.**

**Oppbevar alltid bruksanvisningen sammen med maskinen.**

**Pass på at bruksanvisningen ligger sammen med maskinen når den overlates til andre personer.**

Innholdsfortegnelse	Side
1 Generell informasjon	117
2 Beskrivelse	118
3 Tilbehør, forbruksmaterial	121
4 Tekniske data	122
5 Sikkerhetsregler	123
6 Ta maskinen i bruk	127
7 Betjening	128
8 Service og vedlikehold	130
9 Feilsøking	130
10 Avhending	130
11 Produsentgaranti for maskiner	131
12 EF-samsvarserklæring (original)	131

**1** Disse numrene refererer til tilhørende bilde. Bildene finnes på omslaget. La disse sidene være framme ved gjennomgåelse av bruksanvisningen.

I bruksanvisningen benevnes DEG 125 eller DEG 150 vinkelsliper alltid som "maskinen".

### Betjeningselementer og maskindeler **1**

- ① Ventilasjonsspalte
- ② På/avbryter (Hold to run)
- ③ Vibrasjonsdempende sidehåndtak
- ④ Spindellåseknapp
- ⑤ Hurtiglås for beskyttelsesdeksel
- ⑥ Spindel
- ⑦ Beskyttelsesdeksel
- ⑧ Låseflens med O-ring
- ⑨ Kappskive/slipeskive
- ⑩ Festemutter
- ⑪ Hurtigfestemutter "Kwik-Lock" (ekstrautstyr)
- ⑫ Skrunøkkel

no

## 1 Generell informasjon

### 1.1 Indikasjoner og deres betydning

#### FARE

Dette ordet brukes om en umiddelbart truende fare som kan føre til alvorlige personskader eller død.

#### ADVARSEL

Dette ordet brukes for å rette fokus på potensielt farlige situasjoner, som kan føre til alvorlige personskader eller død.

#### FORSIKTIG

Dette ordet brukes for å rette fokus på potensielt farlige situasjoner som kan føre til mindre personskader eller skader på utstyret eller annen eiendom.

#### INFORMASJON

For bruksanvisninger og andre nyttige informasjonen.

### 1.2 Forklaring på piktogrammer og ytterligere opplysninger.

#### Varselskilt



Generell advarsel



Advarsel for elektrisitet

## Verneutstyr



Bruk  
vernebriller



Bruk  
hjelme



Bruk  
hørselsvern



Bruk  
arbeids-  
hansker



Bruk  
støvmaske

## Symboler



Les bruks-  
anvisningen  
før bruk



Avfall bør  
resirkuleres

V

Volt

A

Ampere



Vekselstrøm

n

Nominelt  
turtall

/min

Om-  
dreininger  
per minutt

RPM

Om-  
dreininger  
per minutt



i diameter



Dobbelt-  
isolert

## Lokalisering av identifikasjonsdata på maskinen

Typebetegnelse, artikkelnummer, produktionsår og teknisk status finnes på typeskiltet til maskinen. Serienummeret er plassert på venstre side av motorhuset. Skriv ned disse dataene i bruksanvisningen og referer alltid til dem ved henvendelse til din salgsrepresentant eller til Motek senter.

Type:

Serienummer:

no

## 2 Beskrivelse

### 2.1 Forskriftsmessig bruk

Maskinen er beregnet til kapping og sliping av metalliske og mineralske emner uten bruk av vann. Ved kapping av stein er en beskyttelsesskjerm obligatorisk.

Maskinen er beregnet for bruk på: Byggeplasser, verksteder, til renovering, ombygging og konstruksjonsarbeid.

Bruk maskinen kun når den er knyttet til hovedledning med en spenning og frekvens som er i overensstemmelse med informasjonen på typeskiltet.

Bearbeide metall: Kapping, sliping.

Bearbeide mineralske overflater: Kappe, slisse med tilhørende deksel (DC-EX), slipe med tilhørende deksel (DG-EX).

Bruk bare arbeidsverktøy (slipeskiver, kappskiver osv.), som er godkjent for et turtall på minst 11000/min for Ø 125 mm og minst 9300/min for Ø 150, en maksimal slipeskivetykkelse på 6,4 mm og en maksimal kappskivetykkelse på 2,5 mm.

Bruk bare kunstharpiksbundete, fiberarmerte slipe- og kappskiver med en tillatt periferihastighet på 80 m/sek.

Maskinen må kun brukes til tørrkapping og tørrsliping.

Bruk maskinen sammen med støvsuger som er utstyrt med steinstøvfilter, f.eks. en egnet Hilti-støvsuger ved arbeid i steinmateriale.

Overhold også dine nasjonale arbeidsmiljøforskrifter.

Det må ikke arbeides med helsefarlige materialer (for eksempel asbest).

Modifisering eller endringer på maskinen er ikke tillatt.

For å unngå risiko for skade, bruk kun originalt Hilti-tilbehør og -verktøy.

Følg informasjonen i bruksanvisningen ang. bruk, stell og vedlikehold.

Maskinen er laget for profesjonell bruk og får kun brukes, vedlikeholdes og repareres av kyndig personell. Personalet må informeres om spesielle farer som kan oppstå. Maskinen og tilleggsutstyret kan utgjøre en fare hvis det betjenes av ukvalifisert personell eller det benyttes feil.

Ta hensyn til påvirkning fra omgivelsene. Ikke benytt maskinen på steder hvor det er brann- eller eksplosjonsfare.

## 2.2 Deler som følger med i kartongemballasjen:

- 1 Maskin med beskyttelsesdeksel
- 1 Frontvern (ekstrautstyr)
- 1 Vibrasjonsdempende sidehåndtak
- 1 Hurtigfestemutter "Kwik-Lock" (ekstrautstyr)
- 1 Flens
- 1 Mutter
- 1 Skrunøkkel
- 1 Bruksanvisning
- 1 Kartongemballasje

## 2.3 Startstrømbegrensning

Startstrømbegrenseren reduserer innkoblingsstrømmen, og forhindrer dermed at sikringen går. En rykkvis start av maskinen forhindres på denne måten.

## 2.4 Konstantelektronikk/hastighetsreguleringselektronikk

Den elektroniske omdreiningreguleringen holder omdreiningen nærmest konstant mellom tomgang og belastning. Den konstante omdreiningshastigheten sikrer et konstant skjære-/sliperesultat.

## 2.5 ATC (Active Torque Control)

Elektronikken gjenkjenner en mulig fastklemming av skiven og forhindrer at spindelen går videre ved å slå av maskinen (rekyl forhindres ikke). Før oppstart av maskinen igjen må bryteren løsnes og betjenes på nytt.

## 2.6 Gjeninnkoblingssperre

Maskinen går ikke på av seg selv etter et eventuelt strømbrudd ved sperret bryter. Bryteren må først løsnes og aktiveres på nytt.

## 2.7 Temperaturavhengig beskyttelse av maskinen

Den temperaturavhengige motorbeskyttelsen overvåker strømforbruket samt motoroppvarmingen og forhindrer at maskinen blir overopphetet.

Skulle motoren bli overbelastet på grunn av for høyt presstrykk, synker maskinens ytelse merkbart og maskinen kan stanse (full stopp av maskinen bør forhindres).

Maskinens tillatte overbelastning har ingen fastsatt forhåndsinnstilt størrelse, men den er avhengig av motortemperaturen.

Oppstår overbelastning må du redusere trykket på maskinen og la den gå ca. 30 sekunder på tomgang.

## 2.8 Bruk av skjøteledning

Bruk skjøteledning som er godkjent for innsatsområdet og som har stort nok tverrsnitt. I motsatt fall kan det oppstå effekttap på maskinen og overoppheting av kablen. Kontroller med jevne mellomrom at det ikke har oppstått skader på skjøteledninger. Bytt ut skjøteledninger med feil.

**Anbefalte min. tverrsnitt og maks. kabellengder:**

Kabeltverrsnitt	1,5 mm <sup>2</sup>	2 mm <sup>2</sup>	2,5 mm <sup>2</sup>	3,5 mm <sup>2</sup>	14 AWG	12 AWG
Nettspenning 100 V		30 m		50 m		
Nettspenning 110 - 120 V	20 m	30 m	40 m	50 m	75 ft	125 ft

Kabelverrsnitt	1,5 mm <sup>2</sup>	2 mm <sup>2</sup>	2,5 mm <sup>2</sup>	3,5 mm <sup>2</sup>	14 AWG	12 AWG
Nettspenning 220-240 V	50 m		100 m			

Bruk ikke skjøteledning med 1,25 mm<sup>2</sup> og 16 AWG diameter.

## 2.9 Skjøteledninger utendørs

Ved jobbing utendørs, bruk kun skjøteledninger som er godkjent og merket for dette bruk.

## 2.10 Bruk av generator eller transformator

Maskinen kan drives med en generator eller transformator, når følgende betingelser er oppfylt: Utgangseffekt i watt må være på minst det dobbelte av effekten som fremgår av maskinens typeskilt, driftsspenningen må til enhver tid være mellom +5 % og 15 % av nominell spenning og frekvensen må være på mellom 50 og 60 Hz, aldri over 65 Hz. En automatisk spenningsregulator med startforsterker må være tilgjengelig.

Ingen andre maskiner får drives samtidig av generatoren/transformatoren. Når andre maskiner skrur av eller på kan det føre til under- eller overspenningstopper som kan skade maskinen.

## 2.11 Støvsugerdeksel for slipearbeid DG-EX 125/5" 2

Maskinen er kun beregnet til sporadisk sliping av mineralmateriale med diamantkopskiver.

### FORSIKTIG

Det er forbudt å bearbeide metall med dette dekselet.

### INFORMASJON

Generelt anbefales det å bruke støvsugerdeksel i tilpasset system med en egnet Hilti støvsuger ved sliping av mineralsk materiale som betong eller stein. Disse beskytter brukeren og øker maskinens og verktøyets levetid.

## 2.12 Støvdelsel for kappe- og slissearbeider DC-EX 125/5"-M med føringsgleide 3

Kappe- og slissearbeider på mineralsk materiale skal kun utføres med støvdelsel og føringsgleide.

### FORSIKTIG

Det er forbudt å bearbeide metall med dette dekselet.

### INFORMASJON

Generelt anbefales det å bruke støvsuger i tilpasset system med en egnet Hilti støvsuger ved kapping og slissing av mineralsk materiale som betong eller stein. Disse beskytter brukeren og øker maskinens og verktøyets levetid.

## 2.13 Støvsugerdeksel for kapping DC-EX 125/5"-C kompaktdeksel 4

For kapping av murverk og betong.

### FORSIKTIG

Det er forbudt å bearbeide metall med dette dekselet.

### INFORMASJON

Generelt anbefales det å bruke støvsuger i tilpasset system med en egnet Hilti støvsuger ved kapping og slissing av mineralsk materiale som betong eller stein. Disse beskytter brukeren og øker maskinens og verktøyets levetid.

## 2.14 Beskyttelsesdeksel med dekkplate 5

### FORSIKTIG

Til sliping med rette slipeskiver og til kapping med kappskiver ved bearbeiding av metallemer må du bruke beskyttelsesdeksel med dekkplate

## 2.15 Frontvern til beskyttelsesdeksel (gjelder bare DEG 125-D og DEG 125-P) 7

### FORSIKTIG

Til sliping med rette slipeskiver og til kapping med kappskiver ved bearbeiding av metallemer må du bruke beskyttelsesdeksel med frontvern

### 3 Tilbehør, forbruksmaterial

#### Tilbehør til DEG 125 og DEG 150

Betegnelse	Beskrivelse
Beskyttelsesdeksel for slipearbeid	DG-EX 125/5"
Støvsugerdeksel for kapping og slissing med beskyttelseskjerm	DC-EX 125/5"-M

#### Tilbehør til DEG 125

Betegnelse	Beskrivelse
Kompakt støvsugerdeksel	DC-EX 125/5" C

Skiver for maks. Ø 125 mm og 11000/min, Ø 150 mm og 9300/min og en periferhastighet på 80 m/sek, en slipeskivetykkelse på maks. 6,4 mm og en kappeskivetykkelse på maks. 2,5 mm.

Skiver	Bruk	Forkortet kode	Underlag
Abrasiv kappskive	Kapping, slissing	AC-D	Metallisk
Diamantkappskive	Kapping, slissing	DC-D	Mineralsk
Abrasiv slipeskive	Sliping	AG-D, AF-D, AN-D	Metallisk
Diamantslipeskive	Sliping	DG-CW	Mineralsk

#### Tilordning av skivene til utstyret som skal brukes

Pos.	Utstyr	AC-D	AG-D	AF-D	AN-D	DG-CW	DC-D
A	Beskyttelsesdeksel	X	X	X	X	X	X
B	Frontvern bare for DEG 125-D/P (ekstrautstyr til A)	X	-	-	-	-	-
C	Beskyttelsesdeksel med dekkplate (ekstrautstyr til A, B)	X	-	-	-	-	X
D	Overflatedeksel DG-EX 125/5"	-	-	-	-	X	-
E	Kompaktdeksel DC-EX 125/5"-C (sammen med A)	-	-	-	-	-	X
F	Kappedeksel mineralsk DG-EX 125/5" M	-	-	-	-	-	X
G	Kappeadapter DC-EX SL (sammen med F)	-	-	-	-	-	X
H	Sidehåndtak	X	X	X	X	X	X
I	Bøylehåndtak DC BG 125 (ekstrautstyr til H)	X	X	X	X	X	X
K	Festemutter	X	X	X	X	X	X
L	Spennflens	X	X	X	X	X	X
M	Kwick Lock (ekstrautstyr til K)	X	X	X	X	-	X

no

## 4 Tekniske data

Med forbehold om løpende tekniske forandringer!

Maskin	DEG 125-D/-P	DEG 150-D/-P
Merkestrøm/effekt	Merkespenning 220 /230 V: 6,7 A / 1 400 W Merkespenning 110 V: 12,2 A / 1 200 W	Merkespenning 220 /230 V: 6,7 A / 1 400 W Merkespenning 110 V: 12,2 A / 1 200 W
Merkefrekvens	50 / 60 Hz	50 / 60 Hz
Nominelt turtall	11 000/min	9 300/min
Maks. skruediameter	Ø 125 mm	Ø 150 mm
Måling (L x H x B) uten deksel	360 mm x 103 mm x 80 mm	360 mm x 103 mm x 80 mm
Vekt i henhold til EPTA-prosedyre 01/2003	2,3 kg	2,4 kg

### Maskin- og bruksanvisning

Spindel dimensjon	M 14
Spindel stilling	22 mm
Beskyttelsesklasse	Beskyttelsesklasse II (dobbeltisolert)

### INFORMASJON

Vibrasjonsnivået som er angitt i denne bruksanvisningen er målt i samsvar med den normerte målemetoden i EN 60745 og kan brukes til sammenligning av elektroverktøy. Det egner seg også til en foreløpig vurdering av vibrasjonsbelastningen. Det angitte vibrasjonsnivået representerer den primære bruken av elektroverktøyet. Hvis elektroverktøyet imidlertid brukes til andre bruksområder, med avvikende verktøy eller med utilstrekkelig vedlikehold, kan vibrasjonsnivået avvike. Dette kan øke vibrasjonsbelastningen betraktelig gjennom hele arbeidsperioden. For en nøyaktig vurdering av vibrasjonsbelastningen må man også ta hensyn til tidsrommene da maskinen er slått av eller er i gang, men ikke i drift. Dette kan redusere vibrasjonsbelastningen betraktelig gjennom hele arbeidsperioden. Fastsett ekstra sikkerhetstiltak for å beskytte operatøren mot effekten av vibrasjonene, for eksempel: Vedlikehold av elektroverktøy og innsatsverktøy, holde hendene varme, organisering av arbeidsprosesser.

### Støyinformasjon (iht. EN 60745-1):

Typisk A-lydeffektnivå	100 dB (A)
Typisk A-veid avgitt lydtrykk	89 dB (A)
Usikkerhet for de nevnte støynivåene	3 dB (A)


### Vibrasjonsinformasjon ifølge EN 60745

Vibrasjonsverdier, tre aksler (vibrasjonsvektorsum) DEG 125-D/-P	iht. EN 60745-2-3
Overflatesliping med standardhåndtak, $a_{h,AG}$	11,3 m/s <sup>2</sup>
Overflatesliping med vibrasjonsreducerende håndtak, $a_{h,AG}$	7,0 m/s <sup>2</sup>
Overflatesliping med bøylehåndtak, $a_{h,AG}$	9,9 m/s <sup>2</sup>
Usikkerhet (K)	1,5 m/s <sup>2</sup>
Vibrasjonsverdier, tre aksler (vibrasjonsvektorsum) DEG 150-D/-P	iht. EN 60745-2-3
Overflatesliping med standardhåndtak, $a_{h,AG}$	8,9 m/s <sup>2</sup>
Overflatesliping med vibrasjonsreducerende håndtak, $a_{h,AG}$	7,1 m/s <sup>2</sup>
Overflatesliping med bøylehåndtak, $a_{h,AG}$	8,7 m/s <sup>2</sup>

Usikkerhet (K)	1,5 m/s <sup>2</sup>
Ekstra informasjon	Andre bruksområder, som kapping, kan føre til avvikende vibrasjonsverdier.

## 5 Sikkerhetsregler

### 5.1 Generelle sikkerhetsregler for elektroverktøy

- a)  **ADVARSEL**  
**Les alle sikkerhetsanvisninger og andre anvisninger.** Manglende overholdelse av sikkerhetsanvisninger og andre anvisninger kan medføre elektrisk støt, brann og/eller alvorlige skader. **Overhold alle sikkerhetsanvisninger og instruksjoner i hele bruksperioden.** Begrepet "elektroverktøy" som er brukt i sikkerhetsanvisningene, viser til nettdrevne elektroverktøy (med nettkabel) og batteridrevne elektroverktøy (uten nettkabel).

#### 5.1.1 Sikkerhet på arbeidsplassen

- a) **Hold arbeidsområdet rent og godt opplyst.** Rotete eller dårlig belyste arbeidsområder kan føre til ulykker.
- b) **Bruk ikke elektroverktøyet i eksplosjonsfarlige omgivelser hvor det befinner seg brennbare flytende stoffer, gasser eller støv.** Elektroverktøy lager gnister som kan antenne støv eller damper.
- c) **Hold barn og andre personer på sikker avstand mens elektroverktøyet brukes.** Hvis du blir forstyret under arbeidet, kan du miste kontrollen over maskinen.

#### 5.1.2 Elektrisk sikkerhet

- a) **Elektroverktøyet støpselet må passe i stikkontakten. Støpselet må ikke forandres på noen som helst måte. Bruk ikke adapterkontakt på elektroverktøyet som er jordet.** Originale plugg og egnede stikkontakter minsker risikoen for elektrisk støt.
- b) **Unngå kroppskontakt med jordete overflater som rør, radiatorer, komfyrer eller kjøleskap.** Det er større fare ved elektriske støt hvis kroppen din er jordet.
- c) **Hold elektroverktøyet unna regn og fuktighet.** Risikoen for et elektrisk støt øker ved inntrenging av vann i et elektroverktøy.
- d) **Bruk ikke ledningen til å bære elektroverktøyet, henge det opp eller til å dra støpselet ut av stikkontakten. Hold ledningen unna varme, olje, skarpe kanter eller maskindeler som beveger seg.** Skadede eller sammenviklede ledninger øker risikoen for elektriske støt.
- e) **Bruk kun skjøteledning som også er godkjent for utendørs bruk når du arbeider med et elektroverktøy utendørs.** Bruk av skjøteledning som er egnet til utendørs bruk minsker risikoen for elektrisk støt.

- f) **Må elektroverktøyet brukes i fuktige omgivelser, er det nødvendig å bruke en jordfeilbryter.** Bruk av en jordfeilbryter reduserer risikoen for elektrisk støt.

#### 5.1.3 Personsikkerhet

- a) **Vær oppmerksom, pass på hva du gjør, og gå fornuftig fram under arbeidet med et elektroverktøy. Ikke bruk noe elektroverktøy når du er trett eller er påvirket av narkotika, alkohol eller medikamenter.** Et øyeblikks uoppmerksomhet ved bruk av elektroverktøyet kan føre til alvorlige skader.
- b) **Bruk alltid personlig verneutstyr og vernebriller.** Bruk av personlig verneutstyr som støvmaske, sklislire vernesko, hjelm eller hørselsvern – avhengig av type og bruk av elektroverktøyet – reduserer risikoen for skader.
- c) **Unngå utilsiktet start. Forsikre deg om at elektroverktøyet er slått av før du setter i stikkontakten eller batteriet, løfter den eller flytter på den.** Hvis du holder fingeren på bryteren når du bærer elektroverktøyet, eller kobler elektroverktøyet til strøm i innkoblet tilstand, kan dette føre til uhell.
- d) **Fjern justeringsverktøy og skrunøkkel før du slår på elektroverktøyet.** Et verktøy eller en nøkkel som befinner seg i en roterende maskindel, kan føre til skader.
- e) **Unngå uhensiktsmessige arbeidsposisjoner. Sørg for å stå stødig og i balanse.** Dermed kan du kontrollere elektroverktøyet bedre i uventede situasjoner.
- f) **Bruk egnede klær. Ikke bruk vide klær eller smykker. Hold hår, tøy og hanser unna deler som beveger seg.** Løstsittende tøy, smykker eller langt hår kan komme inn i deler som beveger seg.
- g) **Hvis det er montert støvavsugs- og oppsamlingsinnretninger, må det kontrolleres at disse er koblet til og blir brukt på riktig måte.** Bruk av et støvavsug kan redusere faremomentene i forbindelse med støv.

#### 5.1.4 Bruk og behandling av elektroverktøyet

- a) **Ikke overbelast maskinen. Bruk et elektroverktøy som er beregnet til den type arbeid du vil utføre.** Med et passende elektroverktøy arbeider du bedre og sikrere i det angitte effektområdet.
- b) **Ikke bruk elektroverktøy med defekt bryter.** Et elektroverktøy som ikke lenger kan slås av eller på, er farlig og må repareres.
- c) **Dra ut støpselet fra stikkontakten og/eller ta ut batteriet før du foretar maskininnstillinger, bytter tilleggsutstyr eller legger bort maskinen.**

no



Disse tiltakene forhindrer en utilsiktet start av elektroverktøyet.

- d) **Oppbevar elektroverktøy som ikke brukes utenfor barns rekkevidde. Ikke la maskinen brukes av personer som ikke er fortrolig med dette eller ikke har lest disse anvisningene.** Elektroverktøy er farlige når de brukes av uerfarne personer.
- e) **Sørg for grundig stell og vedlikehold av elektroverktøyet. Kontroller at bevegelige deler på elektroverktøyet fungerer feilfritt og ikke klemmes fast, og om deler er brukt eller skadet, slik at dette innvirker på elektroverktøyets funksjon. La skadede deler repareres før elektroverktøyet brukes.** Mange ulykker er et resultat av dårlig vedlikeholdte elektroverktøy.
- f) **Hold skjæreverktøy skarpe og rene.** Godt vedlikeholdte skjæreverktøy med skarpe skjærekanten blir sjeldnere fastklemt og er lettere å styre.
- g) **Bruk elektroverktøyet, tilbehør, arbeidsverktøy osv. i overensstemmelse med denne anvisningen. Ta hensyn til arbeidsforholdene og arbeidet som skal utføres.** Bruk av elektroverktøy til andre formål enn det som er angitt kan føre til farlige situasjoner.

### 5.1.5 Service

- a) **Elektroverktøyet må kun repareres av kvalifisert fagpersonale og kun med originale reservedeler.** Slik opprettholdes elektroverktøyets sikkerhet.

### 5.2 Felles sikkerhetsanvisninger for sliping, sandpapirsliping, arbeid med stålborster samt kapping

- a) **Dette elektroverktøyet skal bare brukes med sliper og kappeskive. Overhold alle sikkerhetsanvisninger, andre anvisninger, skjematiske framstillinger og data som følger med maskinen.** Dersom du ikke overholder følgende anvisninger, risikerer du elektrisk støt, brann og/eller alvorlige skader.
- b) **Dette elektroverktøyet er ikke egnet til sliping med sandpapir, arbeid med stålborster eller polering.** Bruk av elektroverktøyet til formål det ikke er beregnet for, kan være farlig og forårsake skader.
- c) **Bruk ikke tilbehør som ikke er spesielt beregnet for og anbefalt til dette elektroverktøyet fra produsenten.** Selv om tilbehøret lar seg feste til elektroverktøyet, garanterer ikke dette at det er trygt å bruke det.
- d) **Maks. tillatt omdreiningstall for innsatsverktøyet må være minst like høyt som maks. tillatt omdreiningstall for selve elektroverktøyet.** Tilbehør som roterer raskere enn tillatt kan brenne i stykker og bli slynget ut.
- e) **Utvendig diameter og tykkelse på innsatsverktøyet må stemme overens med elektroverktøyets dimensjoner.** Feil dimensjonerte innsatsverktøy kan ikke skjermes eller kontrolleres på tilfredsstillende måte.
- f) **Verktøy med gjengeinnsats må passe nøyaktig til gjengene på slipespindelen. På verktøy som**

**monteres ved hjelp av flens, må verktøyets hull-diameter passe til festediameteren på flensen.** Verktøy som ikke festes nøyaktig på elektroverktøyet, roterer ujevnt, vibrerer kraftig og kan føre til at du mister kontrollen.

- g) **Bruk ikke skadde innsatsverktøy. Kontroller alltid innsatsverktøy før du bruker dem. På slipeskiver ser du etter avspilting og sprekker, på slipe-tallerkener etter sprekker, nedslittethet og slitasje og på stålborster etter løse eller brukne tinder.** Hvis elektroverktøyet eller innsatsverktøyet faller ned, kontrollerer du om det er skadet eller bruker et uskadd innsatsverktøy. Når du har kontrollert og satt på plass verktøyet, lar du elektroverktøyet gå et minutt på maksimalt omdreiningstall. Sørg for at du og eventuelle andre personer i nærheten holder dere på trygg avstand fra det roterende verktøyet. De fleste skadde innsatsverktøy vil brenne i løpet av denne testtiden.
- h) **Bruk personlig verneutstyr. Bruk ansiktsmaske, øyebeskyttelse eller vernebriller avhengig av bruken. Når det er nødvendig, bruker du støvbeskyttelsesmaske, hørselsvern, arbeidshansker eller spesialskjørt som beskytter mot små slipe- og materialpartikler.** Øynene må beskyttes mot fremmedlegemer som kan slynge ut ved forskjellig bruk. Støvmaske eller åndedrettsvern er nødvendig for å filtrere støvet som produseres når verktøyet brukes. Når du utsettes for kraftig støv over lang tid, risikerer du å få dårligere hørsel.
- i) **Sørg for å holde andre personer på trygg avstand fra arbeidsområdet ditt. Alle som befinner seg på arbeidsområdet, må bruke personlig verneutstyr.** Bruddstykker av arbeidsstykket eller brukne innsatsverktøy kan slenges av gårde og forårsake skader også utenfor selve arbeidsområdet.
- j) **Hold verktøyet bare i de isolerte gripeflatene når du utfører arbeid der innsatsverktøyet kan treffe skjulte elektriske ledninger eller egen nettkabel.** Kontakt med en spenningsførende ledning kan også sette maskinens metalldele under spenning og føre til elektrisk støt.
- k) **Hold nettkabelen unna roterende innsatsverktøyet.** Skulle du miste kontrollen over maskinen, kan nettleddingen bli kuttet av eller sette seg fast slik at armen eller hånden din trekkes inn i det roterende innsatsverktøyet.
- l) **Legg aldri fra deg elektroverktøyet før innsatsverktøyet har stanset helt.** Det roterende innsatsverktøyet kan komme i berøring med underlaget slik at du kan miste kontrollen over elektroverktøyet.
- m) **La ikke elektroverktøyet gå mens du bærer det.** Klærne dine kan ved tilfeldig kontakt sette seg fast i det roterende innsatsverktøyet, og innsatsverktøyet kan bore seg inn i kroppen din.
- n) **Rengjør ventilasjonsåpningene på elektroverktøyet regelmessig.** Motorviften trekker støv inn i motorhuset, og en stor opphopning av metallstøv kan forårsake elektrisk fare.

- o) **Bruk aldri elektroverktøyet i nærheten av brennbare materialer.** Materialene kan antennes av gnister.
- p) **Bruk ikke innsatsverktøy som krever kjølevæske.** Bruk av vann eller andre kjølevæsker kan føre til elektrisk støt.

### 5.3 Rekyl og tilhørende sikkerhetsanvisninger

Rekyl er en plutselig reaksjon som følge av at et verktøy som slipeskive, rondell, stålborste osv. kjører seg fast eller blokkeres slik at det oppstår en plutselig stopp i rotasjonen til verktøyet. Dermed blir et ukontrollert elektroverktøy akselerert mot rotasjonsretningen til verktøyet på blokkeringsstedet.

Hvis for eksempel en slipeskive kjører seg fast eller blokkeres, kan kanten av slipeskiven som er senket ned i emnet, bli sittende fast slik at slipeskiven brytes løs eller forårsaker en rekyl. Slipeskiven beveger seg da mot eller fra brukeren, alt etter skivens rotasjonsretning på blokkeringsstedet. I den forbindelse kan slipeskivene også brekke.

En rekyl er en følge av en feil eller feilaktig bruk av elektroverktøyet. Den kan hindres gjennom egnede forholdsregler som beskrevet nedenfor.

- a) **Hold elektroverktøyet godt fast, og plasser kroppen og armene slik at du kan fange opp rekylkraften.** Bruk alltid ekstrahåndtaket der dette finnes, for å få størst mulig kontroll over rekylkreftene eller reaksjonsmomentet ved akselerasjon. Brukeren kan takle rekyl- og reaksjonskreftene gjennom egnede sikkerhetstiltak.
- b) **Sørg for at hendene og andre kroppsdeler alltid holdes langt unna det roterende verktøyet.** Innsatsverktøyet kan bevege seg over hånden din ved rekyl.
- c) **Unngå å plassere kroppen i det området der elektroverktøyet vil bevege seg ved rekyl.** Rekylen driver elektroverktøyet i motsatt retning av slipeskivens bevegelsesretning på blokkeringsstedet.
- d) **Arbeid ekstra forsiktig i områder rundt hjørner, skarpe kanter o.l. Unngå at innsatsverktøyet støtes tilbake fra arbeidsstykket og setter seg fast.** Det roterende innsatsverktøyet har en tendens til å sette seg fast ved hjørner, skarpe kanter eller når det støtes tilbake. Dette fører til manglende kontroll eller rekyl.
- e) **Bruk ikke kjedesagblad eller sagblad med tenner.** Slike innsatsverktøy forårsaker ofte rekyl eller tap av kontroll over elektroverktøyet.

### 5.4 Spesielle sikkerhetsanvisninger vedrørende sliping og kapping

- a) **Bruk bare slipelegemer som er tillatt til elektroverktøyet og beskyttelseskapper som er beregnet til slipelegemene.** Slipelegemer som ikke er beregnet til elektroverktøyet, kan ikke skjermes tilfredsstillende og er usikre.
- b) **Krumme slipeskiver må monteres slik at slipeflaten ikke stikker ut over kanten av beskyttelsesdekselet.** En ufagmessig montert slipeskive som

stikker ut over kanten på beskyttelsesdekselet, kan ikke skjermes tilstrekkelig.

- c) **Beskyttelsesdekselet må være sikkert festet på maskinen og må være innstilt for størst mulig sikkerhet, det vil si slik at en så liten del som mulig av slipeelementet ligger åpent mot brukeren.** Beskyttelsesdekselet bidrar til å beskytte brukeren mot bruddstykker, tilfeldig kontakt med slipeverktøyet samt mot gnister som kan antenne klærne.
- d) **Slipelegemer skal bare brukes til anbefalte innsatsmuligheter. F. eks.: Slip aldri med sideflaten på en kappeskive.** Kappeskiver er beregnet for materialfjerning med kanten av skiven. Sidelengs kraftinnvirkning på dette slipelegemet kan ødelegge det.
- e) **Bruk alltid uskadede spennflenser med riktig form og størrelse til den slipeskiven du har valgt.** Egnede flenser støtter slipeskiven og reduserer på den måten faren for brudd. Flenser til kappeskiver kan være annerledes enn flensene til andre slipeskiver.
- f) **Bruk ikke utslitte slipeskiver fra større elektroverktøy.** Slipeskiver til større elektroverktøy er ikke laget for de høyere omdreiningstall som mindre elektroverktøy bruker, og kan brekke.

### 5.5 Ytterligere spesielle sikkerhetsanvisninger for kapping

- a) **Unngå blokkering av kappeskiven eller for høyt mottrykk. Utfør ingen overdrevent dype snitt.** Overlastning av kappeskiven øker belastningen og skivens tendens til pressing eller blokkering og dermed muligheten til rekyl eller brudd på slipelegemet.
- b) **Unngå området foran og bak den roterende kappeskiven.** Når du beveger kappeskiven fra deg i arbeidsstykket, kan elektroverktøyet med den roterende skiven ved rekyl slenges direkte mot deg.
- c) **Dersom kappeskiven setter seg fast eller du avbryter arbeidet, slår du maskinen av og holder den rolig til skiven har stanset helt. Forsøk aldri å fjerne kappeskiven fra snittet mens den fortsatt roterer, da dette kan forårsake rekyl.** Finn og fjern årsaken til fastklemmingen.
- d) **Start ikke elektroverktøyet så lenge det befinner seg i arbeidsstykket. La kappeskiven først nå opp i maks. omdreiningstall før du forsiktig fortsetter snittet.** Ellers kan skivene hekte seg fast, hoppe ut av arbeidsstykket eller forårsake rekyl.
- e) **Støtt opp plater og store arbeidsstykker, da reduseres risikoen for rekyl på grunn av at en kappeskive er/kommer i klem.** Store arbeidsstykker kan brekke under sin egen vekt. Arbeidsstykket må støttes opp på begge sider og i nærheten av kappesnittet og kanten.
- f) **Vær ekstra forsiktig ved lommens uten i eksisterende vegger eller andre områder uten innsyn.** Den innstikkende kappeskiven kan forårsake rekyl ved skjæring i gass- eller vannledninger, strømledninger eller andre objekter.

## 5.6 Ekstra sikkerhetsanvisninger

### 5.6.1 Personikkerhet

- a) Hold alltid maskinen fast med begge hendene i de fastlagte grepene. Hold håndtakene tørre, rene og fri for olje og fett.
- b) Hvis maskinen brukes uten støvavsug, må man bruke støvmaske når arbeidet forårsaker støv.
- c) Ta pauser fra arbeidet og foreta avspennings- og fingerøvelser for å øke blodgjennomstrømningen i fingrene.
- d) Unngå å berøre de roterende delene. Koble først til maskinen på arbeidsområdet. Berøring av de roterende delene, spesielt roterende verktøy, kan føre til skader.
- e) Hold alltid ledningene bakover når du arbeider. Dette forhindrer risiko for snubling over ledningen mens du arbeider.
- f) Til sliping med rette slipeskiver og til kapping med kappskiver ved bearbeiding av metallemmner må du bruke beskyttelsesdeksel med dekkplate
- g) Barn må få beskjed om at de ikke får lov til å leke med maskinen.
- h) Maskinen skal ikke brukes av barn eller svake personer uten oppsyn.
- i) Ikke bruk maskinen hvis den starter hardt eller rykkvis. Det kan hende elektronikken er defekt. La Motek service gjennomføre reparasjoner.
- j) Støv fra materialer som blyholdig maling, enkelte tresorter, mineraler og metaller kan være helseskadelig. Berøring eller innånding av slike typer støv kan fremkalle allergiske reaksjoner og/eller luftveissykdommer hos brukeren og andre personer som oppholder seg i nærheten. Bestemte typer støv som eikestøv eller bøkkestøv regnes som kreftfremkallende, særlig i forbindelse med stoffer for trebehandling (kromat, trepleiemidler). Asbestholdige materialer skal kun bearbeides av kvalifisert personell. **Bruk støvavsug der det er mulig. For å oppnå høy effekt på støvavsuget bør du bruke et egnet, mobil støvavsug for tre og/eller mineralstøv som er anbefalt av Hilti og som er tilpasset dette elektroverktøyet. Sørg for at arbeidsplassen er godt luftet. Bruk av åndedrettsvern med filterklasse P2 anbefales. Ta hensyn til gjeldende lokale forskrifter for materialene som skal bearbeides.**

### 5.6.2 Aktsom håndtering og bruk av elektroverktøy

- a) Slipeskiver må oppbevares og behandles i henhold til produsentens anvisninger.
- b) Forsikre deg om at slipeverktøyet er iht. produsentens egne anvisninger.
- c) Ved bruk av avstandsring, kontroller nøye at denne passer.
- d) Sørg for at slipeverktøyet plasseres og festes riktig før bruk, og la verktøyet gå på tomgang i en sikker posisjon i 60 sekunder. Stans maskinen straks dersom betydelige vibrasjoner oppstår og når andre mangler fastslås. Kontroller maskinen for å finne årsaken når denne tilstanden inntreffer.
- e) Bruk aldri elektroverktøyet uten beskyttelsesdeksel.

- f) Ikke bruk reduksjonsringer eller adaptere for å få slipeskiver med større hull til å passe.
- g) Forsikre deg om at gjengene på slipeverktøy med gjengeinnsats er lang nok til å at spindelen blir forsvarlig festet.
- h) Emnet skal festes tilstrekkelig.
- i) Ikke bruk kappeskiver til sliping.
- j) Sørg for at gnister som oppstår ikke utgjør noen fare, f.eks. at de ikke treffer deg selv eller andre personer eller tar fyr i antenkelige stoffer. Still inn beskyttelsesdekselet riktig.
- k) Sørg for at ventilasjonsåpningene er frie ved arbeid som støver. Dersom det er nødvendig å fjerne støv, må du først koble elektroverktøyet fra strømmettet (bruk ikke-metalliske objekter) og unngå å skade innvendige deler.
- l) Slipeverktøyet fortsetter å gå etter at maskinen er slått av. Vent til verktøyet har stanset helt.

### 5.6.3 Elektrisk sikkerhet



- a) Kontroller arbeidsområdet for skjulte elektriske ledninger, gass- og vannrør før du starter arbeidet, f.eks. ved hjelp av en metalldetektor. Eksterne metalldele på maskinen kan bli strømførende ved at f. eks. en strømførende kabel utilsiktet blir skadet. Dette innebærer en alvorlig fare for elektrisk støt.
- b) Kontroller ledningen til apparatet med jevne mellomrom og la en fagmann skifte den hvis det er feil på den. Hvis elektroverktøyets ledning er skadd, må den skiftes ut med en spesielt utformet ledning som kan skaffes via kundeservice. Kontroller skjøteledninger med jevne mellomrom og skift ut hvis det er feil på disse. Ikke ta på ledningen hvis den skades under arbeid. Trekk støpselet ut av kontakten. Skader på ledninger og skjøteledninger innebærer en fare for elektrisk støt.
- c) La tilsmussede maskiner som ofte brukes til bearbeiding av ledende materialer kontrolleres regelmessig av Motek service. Støv, især av ledende materialer, eller fuktighet på maskinens overflate gjør at det er vanskelig å holde den, og under ugunstige forhold kan det føre til elektrisk støt.
- d) Når du arbeider med elektroverktøy utendørs, må du forsikre deg om at maskinen er tilkoblet nettet med jordfeilbryter (RCD) med maksimalt 30 mA utløserstrøm. Bruk av jordfeilbryter reduserer risikoen for elektrisk støt.
- e) Det anbefales alltid å bruke en jordfeilbryter (RCD) med maks. 30 mA utløserstrøm.

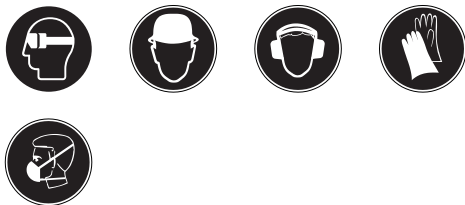
### 5.6.4 Arbeidsplassen

- a) Sørg for god belysning på arbeidsplassen.

no

- b) **Sørg for at arbeidsplassen er godt luftet.** Arbeidsplasser med dårlig ventilasjon kan føre til helseskader på grunn av støvbelastning.

### 5.6.5 Personlig verneutstyr



Brukeren og personer som befinner seg i nærheten må bruke egnede vernebriller, hjelm, hørselsvern,

arbeidshansker og en lett støvmaske når maskinen er i drift.

## 6 Ta maskinen i bruk



### FARE

Dra ut støpselet fra stikkkontakten før du foretar apparatinnstillinger, bytter tilleggsutstyr eller legger bort apparatet. Disse tiltakene forhindrer en utilsiktet start av maskinen.

### FORSIKTIG

Bruk beskyttelseshansker ved montering, demontering, innstillingsarbeid og ved feilretting.

### ADVARSEL

Bruk aldri elektroverktøyet uten beskyttelsesdeksel.

### FORSIKTIG

Hvis det brukes annet tilbehør enn det anbefalte Hilti-tilbehøret sammen med de ovennevnte vinkelsliperne, må bruksanvisningen for tilbehøret leses før bruk, og alle anvisninger må følges.

### 6.1 Montere sidehåndtak

#### ADVARSEL

Ved alle arbeider må sidehåndtaket være montert.

Skru inn sidehåndtaket fra venstre eller høyre maskinside.

### 6.2 Beskyttelsesdeksel

#### FORSIKTIG

Tilpass beskyttelsesdekselets stilling til arbeidets behov.

#### FORSIKTIG

Den lukkede siden på beskyttelsesdekselet må alltid peke mot brukeren.

### 6.2.1 Montere beskyttelsesdeksel eller beskyttelsesdeksel med dekkplate **8**

#### INFORMASJON

Kodeframspringet på beskyttelsesdekselet sørger for at det bare er mulig å montere et beskyttelsesdeksel som passer til maskinen. Dessuten forhindrer kodeframspringet at beskyttelsesdekselet faller ned på verktøyet.

1. Plasser beskyttelsesdekselet på spindelkraven slik at begge trekant-markeringene på beskyttelsesdekselet og på maskinen står ovenfor hverandre.
2. Trykk beskyttelsesdekselet inn på spindelkragen; trykk på låseknappen for dekselet og vri beskyttelsesdekselet slik at det går i lås, og låseknappen for dekselet går tilbake.

### 6.2.2 Justering av beskyttelsesdeksel **8**

1. Trykk på dekselets låseknapp og vri dekselet i ønsket posisjon til det smekker på plass.

### 6.2.3 Demontere beskyttelsesdeksel eller beskyttelsesdeksel med dekkplate

1. Trykk på låseknappen og vri beskyttelsesdekselet til begge trekant-markeringene på beskyttelsesdekselet og på maskinen står overfor hverandre.
2. Løft av beskyttelsesdekselet.

### 6.2.4 Montering og demontering av frontvern **9**

1. Sett den lukkede siden av frontvernet på standardbeskyttelsesdekslet til låsen smekker på plass.
2. Ved demontering av frontvernet åpner du låsen til frontvernet og trekker det ut av standardbeskyttelsesdekslet.

### 6.3 Montering og demontering av verktøy

#### FARE


Forsikre deg om at det oppgitte turtallet på slipeverktøyet er likt eller større enn det nominelle turtallet på slipemaskinen.

#### FARE

Kontroller kappeskiven før bruk. Ikke bruk brekte, sprukne eller på andre måter ødelagte produkter.

#### INFORMASJON

Diamantskiver må skiftes ut når kutte- eller slipeytelsen blir merkbart dårligere. Vanligvis skjer dette når høyden på diamantsegmentene er lavere enn 2 mm. Andre skivetyper må skiftes ut når kutteytelsen blir merkbart dårligere eller deler av vinkelsliperen (unntatt skiven) kommer i kontakt med arbeidsmaterialet under arbeidet. Slipende skiver må skiftes ut når holdbarhetsdatoen er passert.

- 1. FORSIKTIG** En O-ring er satt inn i låseflensen. **Dersom denne O-ringen mangler eller er skadet, må den erstattes.**  
Sett låseflensen på slipespindelen.
2. Sett på verktøyet du skal bruke.
3. Skru fast spennmutteren i samsvar med verktøyet som brukes .
- 4. FORSIKTIG Spindellåseknappen kan kun brukes når spindelen står stille.**  
Trykk på spindellåseknappen og hold den inne.
5. Trekk spennmutteren fast med skrunøkkelen for låsing og løsne deretter spindellåseknappen.
6. Ved demontering av verktøyet skal disse trinnene utføres i omvendt rekkefølge.

### 6.4 Verktøy med hurtigspennmutter Kwik-Lock

#### FORSIKTIG

Unngå kontakt med underlaget når du arbeider med Kwik-Lock hurtigspennmutteren. Ikke bruk Kwik-Lock hurtigspennmuttere som er blitt skadet.

#### INFORMASJON

Kwik-Lock kan brukes i stedet for standard festemutter. Dermed kan du bytte kappskiver uten å bruke verktøy.

### 6.4.1 Montering og demontering av verktøyet gjøres med hurtigspennmutteren Kwik-Lock

#### INFORMASJON

Pilen på oversiden må være innenfor indeksermerket. Trekkse hurtigspennmutteren til uten at pilen befinner seg innenfor indeksermerket, kan den ikke lenger åpnes manuelt. Hvis dette skjer, kan du løsne hurtigspennmutteren Kwik-Lock med skrunøkkelen (ikke bruk rørtang).

1. Rengjør låseflensen og hurtigspennmutteren.
- 2. FORSIKTIG** En O-ring er satt inn i låseflensen. **Dersom denne O-ringen mangler eller er skadet, må den erstattes.**  
Sett låseflensen på slipespindelen.
3. Sett på verktøyet du skal bruke.
4. Trekk til hurtigspennmutteren Kwik Lock (produktmerking synlig i fastskrudd tilstand) til den sitter fast på verktøyet.
- 5. FORSIKTIG Spindellåseknappen kan kun brukes når spindelen står stille.**  
Trykk på spindellåseknappen og hold den inne.
6. Trekk til spennmutteren med skrunøkkelen, og skru verktøyet videre med håndkraft med urviseren til hurtigspennmutteren Kwik-Lock er trukket helt til. Slipp deretter opp spindellåseknappen.
7. Ved demontering skal disse trinnene utføres i omvendt rekkefølge.

### 6.5 Dreie på girhodet

#### INFORMASJON

For å kunne arbeide sikkert og uten anstrengelser, (f.eks. av/på-bryter vender oppover) kan girhodet reguleres i fire trinn å 90°.

1. Rengjør maskinen.
2. Fjern sidehåndtaket fra maskinen.
3. Fjern de fire skruene på girhodet.
4. Drei girhodet i ønsket posisjon uten å trekke det fremover.
5. Fest girhodet med de fire skruene.
6. Monter sidehåndtaket.

## 7 Betjening



#### INFORMASJON

Tilpass beskyttelsesdekselets stilling til arbeidets behov.

#### FARE

**Bruk hørselsvern.** Påvirkning av støy kan føre til hørselstap.

#### FORSIKTIG

Den lukkede siden på beskyttelsesdekselet må alltid peke mot brukeren.

#### ADVARSEL

La nytt slipeverktøy ved maks. tomtangsomdreining gå i minst 30 sekunder på et sikret arbeidsområde, som en prøve.

#### ADVARSEL

**Ikke bruk maskinen hvis den starter hardt eller rykkes.** Det kan hende elektronikken er defekt. La Motek service gjennomføre reparasjoner.

#### ADVARSEL

Slisse i bærevegger og andre strukturer kan påvirke statikken, især kapping av armeringsjern og bærende elementer. **Spør ansvarlig statiker, arkitekt eller ansvarlig byggeledelse.**

#### ADVARSEL

**Spenningen må stemme overens med det som er oppgitt på typeskiltet. Maskiner som er merket med 230 V kan bruke 220 V.**

#### ADVARSEL

**Bruk alltid maskinen med sidehåndtaket (som ekstrastyr med bøyehåndtaket).**

#### ADVARSEL

**Bruk klemmer eller en skrutvinge for å feste løse arbeidsdeler.**

#### ADVARSEL

**Hvis maskinen brukes uten støvavsug, må man bruke støvmaske når arbeidet forårsaker støv.**

#### ADVARSEL

**Unngå å berøre de roterende delene. Koble først til maskinen på arbeidsområdet.** Berøring av de roterende delene, spesielt roterende verktøy, kan føre til skader.

#### FORSIKTIG

Verktøyet kan bli veldig varmt ved bruk. **Bruk vernehansker ved skifte av verktøy!**

#### FORSIKTIG

Maskinen har et høyt dreiemoment som er tilpasset bruksområdene. **Bruk sidehåndtaket og bruk alltid begge ender når du arbeider med maskinen.** Brukerne må være forberedt på at verktøyet kan bli blokkert plutselig.

#### FORSIKTIG

Under bearbeiding av underlaget kan material splintres opp. **Bruk øyevern, arbeidshansker, og bruk også lett åndedrettsvern hvis støvavsug ikke er i bruk.** Avsplittet materiale kan skade kropp og øyne.

#### ADVARSEL

**Sett ikke skiven skjevt inn i kappeområdet og ikke belast maskinen for mye under kappearbeid.** Ellers kan maskinen stanse, det kan oppstå rekyl eller skiven kan brekke.

#### FORSIKTIG

**Ta pauser fra arbeidet og foreta avspennings- og fingerøvelser for å øke blodgjennomstrømmingen i fingrene.**

#### ADVARSEL

**Hold brennbare materialer unna arbeidsområdet.**

#### 7.1 Sliping

#### FORSIKTIG

**Bruk aldri kappskiver til sliping.**

Med en innstillingsvinkel på 5° til 30° får man det beste sliperesultatet. Beveg maskinen frem og tilbake med moderat trykk. Da bli ikke emnet for varmt eller misfarget og du får ingen riller.

#### 7.2 Kapping

Ved kapping bør du arbeide med moderat fremføring og ikke holde maskinen eller kappskiven skjevt (ca. 90° i forhold til kappeområdet). Profiler og små firkantrør kappes best ved å legge an mot den minste tversnittet.

#### 7.3 Slå på/av uten låsing (DEG 125-D eller DEG 150-D)

#### 7.3.1 Slå på

1. Koble til ledningen.
2. Skyv på/av-bryteren fremover og trykk den deretter helt ned.

#### 7.3.2 Slå av

Slipp på/av-bryteren.

#### 7.4 Slå på/av med låsing (DEG 125-P eller DEG 150-P)

#### INFORMASJON

Dersom du kobler fra ledningen med låst av/på-bryter og deretter kobler til ledningen igjen, starter ikke maskinen. Du må først koble fri låsen i spenningsløs tilstand og deretter koble til ledningen.

#### 7.4.1 Slå på og låse

1. Koble til ledningen.
2. Skyv på/av-bryteren fremover (3 mm), trykk den inn og skyv den i trykt posisjon igjen fremover til den låses.

#### 7.4.2 Slå av etter låsing

Trykk på på/av-bryteren på fremsiden. (Låsingen frikobles)

#### 7.5 Gjeninnkoblingssperre

#### INFORMASJON

Dersom du kobler fra ledningen med låst av/på-bryter og deretter kobler til ledningen igjen, starter ikke maskinen. Du må først koble fri låsen i spenningsløs tilstand og deretter koble til ledningen.

no

## 8 Service og vedlikehold

### FORSIKTIG

Trekk støpslet ut av kontakten.

#### 8.1 Vedlikehold av maskinen

##### FARE

Under ekstreme forhold kan det sette seg ledende støv inne i maskinen ved bearbeiding av metaller. Maskinens beskyttelsesisolering kan reduseres. **I slike tilfeller anbefales det å bruke en stasjonær støvsuger, foreta hyppig rengjøring av ventilasjonsåpningene og forkoble en jordfeilbryter (RCD).**

Ytterhuset på maskinen er laget av støtsikker plast. Grepsdelen er laget av syntetisk gummi.

Ikke bruk maskinen når ventilasjonsåpningene er tette! Rengjør ventilasjonsåpningene forsiktig med en tørr børste med jevne mellomrom. Forhindre at fremmedlegemer trenger inn i maskinen. Motorviften trekker støv inn i huset, og stor opphopning av ledende støv (f.eks. metall, karbonfiber) kan føre til elektrisk fare. Bruk en lett fuktig klut og rengjør utsiden av maskinen jevnlig. Ikke bruk spray, damprenser eller rennende vann til rengjøring! Dette kan gå utover den elektriske sikkerheten til maskinen. Sørg alltid for at grepsdelene

er uten olje eller fett. Ikke bruk rengjøringsmidler som inneholder silikon.

##### INFORMASJON

Hyppig bearbeiding av ledende materiale (f.eks. metall, karbonfiber) kan medføre kortere vedlikeholdsintervaller. Ta hensyn til den spesielle fareanalysen på din arbeidsplass.

#### 8.2 Vedlikehold

##### ADVARSEL

**Ikke bruk maskinen hvis deler av den er ødelagt, eller hvis betjeningselementene ikke fungerer feilfritt. La et Motek servicesenter foreta reparasjonen.**

##### ADVARSEL

**Elektriske deler på maskinen må kun repareres av fagfolk.**

Sjekk etter skader på alle eksterne deler av maskinen jevnlig og kontrollér at betjeningselementene fungerer feilfritt.

#### 8.3 Kontroll etter stell og vedlikeholdsarbeid

Etter stell og vedlikehold av maskinen, må man kontrollere at alle beskyttelses- og sikkerhetsmekanismene er tilpasset og fungerer som de skal.

## 9 Feilsøking

Feil	Mulig årsak	Løsning
Maskinen starter ikke	Spenningsstilførselen er brutt.	Koble til et annet elektroapparat, kontroller funksjonen.
	Nettkabel eller støpsel er defekt.	La Motek service kontrollere og ev. foreta utskifting.
Maskinen yter ikke maksimalt	Skjøteledning har for lite tverrsnitt.	Bruk skjøteledning med riktig dimensjonert tverrsnitt.

## 10 Avhending



De fleste av Hiltis maskiner er laget av resirkulerbart materiale. En forutsetning for gjenvinning er at delene tas fra hverandre. Norge har en ordning for å ta maskiner tilbake for resirkulering. Trenger du mer informasjon, kontakt Motek.



Kun for EU-land

Kast aldri elektroverktøy i husholdningsavfall!

I henhold til EU-direktiv om kasserte elektriske og elektroniske produkter og direktivets iverksetting i nasjonal rett, må elektroverktøy som ikke lenger skal brukes, samles separat og returneres til et miljøvennlig gjenvinningsanlegg.

## 11 Produsentgaranti for maskiner

Motek garanterer levering av et apparat som er fritt for material- eller fabrikkasjonsfeil i et år fra fakturadato. Garantien gjelder under forutsetning av at apparatet er korrekt benyttet og vedlikeholdt i henhold til bruksanvisningen og at det kun brukes originalt Hilti forbruksmateriale, tilbehør og deler med apparatet.

Denne garantien omfatter gratis reparasjon eller utskiftning av defekte deler i hele apparatets levetid. Defekter som skyldes naturlig slitasje på apparatet faller ikke inn under garantibestemmelsene.

**Så fremt ikke nasjonale forskrifter tilsier noe annet, er ytterligere krav utelukket. Motek garanterer ikke under noen omstendighet for direkte, indirekte skader, følgeskader, tap eller kostnader i forbindelse med bruken av apparatet eller uriktig bruk av apparatet, uavhengig av årsak. Indirekte løfter om apparatets bruksmuligheter ligger ettertrykkelig utenfor garantiens bestemmelser.**

Reparasjoner eller endringer skal kun utføres av Moteks servicesentra.

Denne er Moteks garantiforpliktelse. Denne er overordnet tidligere og samtidige forpliktelser, det være seg skriftlige eller muntlige.

## 12 EF-samsvarserklæring (original)

Betegnelse:	Vinkelsliper
Typebetegnelse:	DEG 125-D / DEG 125-P, DEG 150-D / DEG 150-P
Produksjonsår:	2005

Vi erklærer herved at dette produktet overholder følgende normer og retningslinjer: 2006/42/EF, 2004/108/EF, 2011/65/EU, EN 60745-1, EN 60745-2-3, EN ISO 12100.

**Hilti Corporation, Feldkircherstrasse 100,  
FL-9494 Schaan**



**Paolo Luccini**  
Head of BA Quality and Process  
Management  
Business Area Electric Tools & Access-  
ories  
01/2012



**Jan Doongaji**  
Executive Vice President  
Business Unit Power  
Tools & Accessories  
01/2012

### Teknisk dokumentasjon hos:

Hilti Entwicklungsgesellschaft mbH  
Zulassung Elektrowerkzeuge  
Hiltistrasse 6  
86916 Kaufering  
Deutschland

no



## DEG 125-D / DEG 125-P, DEG 150-D / DEG 150-P Vinkelslip

Läs noga igenom bruksanvisningen innan du använder verktyget.

Förvara alltid bruksanvisningen tillsammans med verktyget.

Lämna aldrig ifrån dig verktyget till andra personer utan att även ge dem bruksanvisningen.

Innehållsförteckning	Sidan
1 Allmän information	132
2 Beskrivning	133
3 Tillbehör, Förbrukningsartiklar	135
4 Teknisk information	136
5 Säkerhetsföreskrifter	138
6 Före start	142
7 Drift	143
8 Skötsel och underhåll	144
9 Felsökning	145
10 Avfallshantering	145
11 Tillverkarens garanti	145
12 Försäkran om EU-konformitet (original)	146

1 Siffrorna hänvisar till olika bilder. Bilderna som hör till texten hittar du på det utvikbara omslaget. Ha alltid detta uppslaget vid genomgång av bruksanvisningen.

I texten i den här bruksanvisningen avser "verktyget" alltid vinkelslipen DEG 125 eller DEG 150.

## Driftfunktioner och delar 1

- ① Ventilationsspringor
- ② Till/från-brytare (tryck ner för att starta)
- ③ Vibrationsdämpande sidohandtag
- ④ Spindellåsknapp
- ⑤ Spår för skyddskåpa
- ⑥ Spindel
- ⑦ Skyddskåpa
- ⑧ Spännfläns med O-ring
- ⑨ Kapslipskiva/skrubbslipskiva
- ⑩ Spännmutter
- ⑪ Spännmutter "Kwik-Lock" (tillval)
- ⑫ Spännyckel

## 1 Allmän information

## 1.1 Riskindikatorer och deras betydelse

## FARA

Anger överhängande risker som kan leda till svåra personskador eller dödsolycka.

## WARNING

Anger en potentiell risksituation som skulle kunna leda till allvarlig personskada eller dödsolycka.

## FÖRSIKTIGHET

Anger situationer som kan vara farliga och leda till skador på person eller utrustning.

## OBSERVERA

Används för viktiga anmärkningar och annan praktisk information.

## 1.2 Förklaring av illustrationer och fler anvisningar

## Varningssymboler



Varning:  
Allmän fara



Varning: El

## Påbudssymboler



Använd  
skydds-  
glasögon



Använd  
skyddshjälm



Använd  
hörselskydd



Använd  
skydds-  
handskar



Använd and-  
ningsskydd

## Övriga symboler



Läs bruksanvisningen före användning



Återvinn avfallet

V

Volt

A

Ampere



Växelström

n

Mätvarvtal

/min

Varv per minut

RPM

Varv per minut



Diameter



Dubbelisolerad

## Här hittar du identifikationsdetaljerna på utrustningen

Typbeteckning, artikelnummer, konstruktionsår samt teknisk status hittar du på verktygets typskylt. Serienumret finns på den vänstra sidan av motorkåpan. Skriv in dessa uppgifter i bruksanvisningen så att du alltid kan ange dem om du vänder dig till vår representant eller serviceverkstad.

Typ: \_\_\_\_\_

Serienr: \_\_\_\_\_

SV

## 2 Beskrivning

### 2.1 Korrekt användning

Verktyget är avsett för kap- och skrubbslipning av metalliska och mineraliska material utan användning av vatten. Vid kapning av sten ska en skyddskåpa användas.

Arbetsområden kan vara: byggnadsplats, verkstad, renovering, ombyggnad och nybyggnation.

Använd bara verktyget anslutet till elnät med spänning och frekvens som stämmer överens med uppgifterna på verktygets typskylt.

Bearbetning av metall: Kapslipning, skrubbslipning.

Bearbetning av mineraliska ytor: Kapslipning, skärning med tillhörande kåpa (DC-EX), skrubbslipning med tillhörande kåpa (DG-EX).

Använd endast insatsverktyg (skrubbslipskivor, kapslipskivor etc.) som är tillåtna för ett varvtal på minst 11000 varv/min för Ø 125 mm och minst 9300 varv/min för Ø 150 mm, en maximal skrubbslipskivetjocklek på 6,4 mm och en maximal kapskivetjocklek på 2,5 mm.

Använd endast konsthartsbundna, fiberarmerade skrubbslip- eller kapslipskivor med en tillåten periferhastighet på 80 m/sek.

Verktyget får endast användas för torrslipning/-slitsning.

Vid slipning av sten måste en dammsugare med stendammfilter användas, t.ex. en därför avsedd Hilti-dammsugare.

Observera även inhemska krav på arbetsskydd.

Hälsosovådliga material (som asbest) får inte bearbetas.

Verktyget får inte ändras eller byggas om på något sätt.

För att undvika skador bör du endast använda originaltillbehör och verktyg från Hilti.

Observera de råd beträffande användning, skötsel och underhåll som ges i bruksanvisningen.

Verktyget är avsett för yrkesmässig användning och får endast användas, underhållas och startas av auktoriserad, utbildad personal. Personalen måste vara särskilt informerad om de eventuella risker som kan uppstå. Verktyget och dess tillbehör kan utgöra en risk om de används på ett felaktigt sätt av utbildad personal eller inte används enligt föreskrifterna.

Ta hänsyn till omgivningen. Använd inte verktyget i utrymmen där brand- eller explosionsrisk föreligger.

### 2.2 Vid leveransen innehåller kartongen:

- 1 Verktyg med skyddskåpa
- 1 Framkåpa (tillval)
- 1 Vibrationsdämpande sidohandtag

- 1 Spännmutter "Kwik-Lock" (tillval)
- 1 Fläns
- 1 Mutter
- 1 Spännnyckel
- 1 Bruksanvisning
- 1 Kartongförpackning

### 2.3 Startströmsbegränsning

Startströmsbegränsningen reducerar inkopplingsströmmen och hindrar därmed huvudsäkringens från att lösa ut. Likaså bidrar den till "mjukstart" av verktyget.

### 2.4 Konstant varvtalselektronik

Den elektroniska varvtalsregleringen håller varvtalet i det närmaste konstant mellan tomgång och belastning. Detta medger optimal slipning/kapning av ett material tack vare konstant skivhastighet.

### 2.5 ATC (Active Torque Control)

Elektroniken känner av att skivan är på väg att fastna och kopplar från verktyget så att spindeln inte ska rotera vidare (vilket dock inte är någon garanti mot kast). Verktyget kan inte startas igen förrän strömbrytaren har låsts upp och tryckts ner igen.

### 2.6 Startspärr

Verktyget startar inte automatiskt vid ett eventuellt strömavbrott, även om strömbrytaren är i låst läge. Strömbrytaren måste först låsas upp och tryckas ner igen.

### 2.7 Termiskt verktygsskydd

Motorskyddet övervakar strömförbrukning och motortemperatur, vilket förhindrar att verktyget överhettas. Om motorn överbelastas av för högt anpressningstryck sjunker verktygets effekt märkbart eller verktyget stannar (stopp bör förhindras). Något tillåtet gränsvärde för överbelastning finns inte, utan detta är avhängigt av motorns temperatur. Om verktyget överbelastas, minska trycket och låt verktyget gå utan belastning i cirka 30 sekunder.

### 2.8 Användning av förlängningskabel

Använd endast godkända förlängningskablar med tillräckligt stor area. Annars finns risk för nedsatt verktygskapacitet och överhettning i kabeln. Kontrollera regelbundet att förlängningskabeln inte är skadad. Byt ut skadade förlängningskablar.

**Rekommenderad minsta area och max. kabellängd:**

Kabelarea	1,5 mm <sup>2</sup>	2 mm <sup>2</sup>	2,5 mm <sup>2</sup>	3,5 mm <sup>2</sup>	14 AWG	12 AWG
Nätspänning 100 V		30 m		50 m		
Nätspänning 110–120 V	20 m	30 m	40 m	50 m	75 ft	125 ft
Nätspänning 220–240 V	50 m		100 m			

Använd inte förlängningskabel med 1,25 mm<sup>2</sup> och 16 AWG kabelarea.

### 2.9 Förlängningskabel utomhus

Vid arbete utomhus, använd endast en förlängningskabel som är godkänd och märkt för detta ändamål.

### 2.10 Användning av generator eller transformator

Detta verktyg kan drivas med en generator eller transformator under följande förutsättningar: Uteffekten i watt måste vara minst dubbelt så hög som den effekt som anges på verktygets typskylt, och driftspänningen måste alltid ligga mellan +5 % och -15 % av märkspänningen. Frekvensen måste vara 50 till 60 Hz, aldrig över 65 Hz, och en automatisk spänningsreglerare med startförstärkning måste finnas.

Andra verktyg får aldrig använda samma generator/transformator. Om andra verktyg kopplas till eller från kan under- eller överspänningstopparna orsaka skador på verktyget.

#### 2.11 Dammsugarkåpa för slipning DG-EX 125/5" 2

Verktyget får endast tillfälligt användas för skrubbslipning i mineralmaterial med diamantslipskålar.

##### FÖRSIKTIGHET

Bearbetning av metall får inte utföras med den här kåpan.

##### OBSERVERA

Vid skrubbslipning av mineraliska underlag, till exempel betong eller sten, rekommenderar vi att du använder en speciellt anpassad dammsugarkåpa tillsammans med en lämplig Hilti-dammsugare. Dessa ger ökat skydd för användaren och ökar livslängden för verktyg och skivor.

#### 2.12 Dammsugarkåpa för kapslipnings- och skärarbeten DC-EX 125/5"-M med styrläde 3

Kapslipnings- och skärarbeten i mineralmaterial får endast utföras med en dammsugarkåpa och styrläde.

##### FÖRSIKTIGHET

Bearbetning av metall får inte utföras med den här kåpan.

##### OBSERVERA

Vid kapslipning och skärning av mineraliska underlag, till exempel betong eller sten, rekommenderar vi att du använder en speciellt anpassad dammsugarkåpa tillsammans med en lämplig Hilti-dammsugare. Dessa ger ökat skydd för användaren och ökar livslängden för verktyg och skivor.

SV

#### 2.13 Dammsugarkåpa för kaparbeten DC-EX 125/5"-C kompaktkåpa 4

För kapslipning av tegel och betong.

##### FÖRSIKTIGHET

Bearbetning av metall får inte utföras med den här kåpan.

##### OBSERVERA

Vid kapslipning och skärning av mineraliska underlag, till exempel betong eller sten, rekommenderar vi att du använder en speciellt anpassad dammsugarkåpa tillsammans med en lämplig Hilti-dammsugare. Dessa ger ökat skydd för användaren och ökar livslängden för verktyg och skivor.

#### 2.14 Skyddskåpa med täckplåt 5

##### FÖRSIKTIGHET

Vid skrubbslipning med raka skrubbslipskivor och vid kapslipning med kapslipskivor i metallmaterial bör skyddskåpan med täckplåt användas.

#### 2.15 Framkåpa för skyddskåpa (endast DEG 125-D och DEG 125-P) 7

##### FÖRSIKTIGHET

Vid skrubbslipning med raka skrubbslipskivor och vid kapslipning med kapslipskivor i metallmaterial bör skyddskåpan med framkåpa användas.

### 3 Tillbehör, Förbrukningsartiklar

Tillbehör till DEG 125 och DEG 150

Beteckning	Beskrivning
Dammkåpa för slparbeten	DG-EX 125/5"
Dammsugarkåpa för kapnings-/skärningsarbeten med styrläde	DC-EX 125/5"-M

## Tillbehör till DEG 125

Beteckning	Beskrivning
Kompakt dammsugarkåpa	DC-EX 125/5" C

Skivor för max. Ø 125 mm och 11000/min, Ø 150 mm och 9300/min och en periferhastighet på 80 m/sek, en skrubbslipskivetjocklek på max. 6,4 mm och en kapslipskivetjocklek på max. 2,5 mm.

Skivor	Användningsområden	Förkortning	Underlag
Abrasiv kapslipskiva	Kapslipning, skärning	AC-D	metalliskt
Diamantkapslipskiva	Kapslipning, skärning	DC-D	mineraliskt
Abrasiv skrubbslipskiva	Skrubbslipning	AG-D, AF-D, AN-D	metalliskt
Diamantskrubbslipskiva	Skrubbslipning	DG-CW	mineraliskt

### Tilldelning av skivor till den utrustning som ska användas

Artikel	Utrustning	AC-D	AG-D	AF-D	AN-D	DG-CW	DC-D
A	Skyddskåpa	X	X	X	X	X	X
B	Framkåpa endast DEG 125-D/P (tillval för A)	X	-	-	-	-	-
C	Skyddskåpa med täckplåt (tillval för A, B)	X	-	-	-	-	X
D	Överkåpa DG-EX 125/5"	-	-	-	-	X	-
E	Kompaktkåpa DC-EX 125/5"-C (i kombination med A)	-	-	-	-	-	X
F	Dammsugarkåpa, mineralisk DG-EX 125/5" M	-	-	-	-	-	X
G	Kapningsadapter DC-EX SL (i kombination med F)	-	-	-	-	-	X
H	Sidohandtag	X	X	X	X	X	X
I	Bygelhandtag DC BG 125 (tillval för H)	X	X	X	X	X	X
K	Spännmutter	X	X	X	X	X	X
L	Spännfläns	X	X	X	X	X	X
M	Kwick-Lock (tillval för K)	X	X	X	X	-	X

## 4 Teknisk information

Med reservation för tekniska ändringar!

Verktyg	DEG 125-D/-P	DEG 150-D/-P
Märkström/effekt	Märkspänning 220 /230 V: 6,7 A / 1 400 W Märkspänning 110 V: 12,2 A / 1 200 W	Märkspänning 220 /230 V: 6,7 A / 1 400 W Märkspänning 110 V: 12,2 A / 1 200 W
Frekvens	50 / 60 Hz	50 / 60 Hz
Mätvarvtal	11 000/min	9 300/min
Max. skivdiameter	Ø 125 mm	Ø 150 mm

Verktyg	DEG 125-D/-P	DEG 150-D/-P
Mått (L x H x B) utan kåpa	360 mm x 103 mm x 80 mm	360 mm x 103 mm x 80 mm
Vikt enligt EPTA-direktivet 01/2003	2,3 kg	2,4 kg

#### Verktyg och användningsinformation

Gängspindel	M 14
Spindellängd	22 mm
Skyddsklass	Skyddsklass II (dubbelisolerad)

#### OBSERVERA

Vibrationsnivån som anges i dessa instruktioner har uppmätts med en normerad mätmetod enligt EN 607 45 som kan användas för att jämföra olika elverktyg med varandra. Den kan också användas för att göra en preliminär uppskattning av vibrationsbelastningen. Den angivna vibrationsnivån gäller för elverktygets huvudsakliga användningsområden. När elverktyget begagnas inom andra användningsområden, med andra insatsverktyg eller med otillräckligt underhåll kan en mätning av vibrationsnivån ge avvikande värden. Detta kan ge en tydlig ökning av vibrationsbelastningen för hela arbetsperioden. För att uppskattningen av vibrationsbelastningen ska bli exakt bör man också räkna in de tider då verktyget är frånkopplat, eller då det är tillkopplat men inte används. Detta kan ge en tydlig minskning av vibrationsbelastningen för hela arbetsperioden. Vidta även ytterligare säkerhetsåtgärder för att skydda användaren från påverkan av vibrationer, t.ex.: Underhåll av elverktyg och insatsverktyg, möjlighet att hålla händerna varma, organisation av arbetsförloppen.

SV

#### Ljudinformation (enligt EN 60745-1):

Karaktäristisk A-vägd ljudeffektnivå	100 dB (A)
Karaktäristisk A-vägd ljudtrycksnivå	89 dB (A)
Osäkerhet för nominell ljudeffektnivå	3 dB (A)

#### Vibrationsinformation enligt EN 60745

Triaxiala vibrationsvärden (vibrationsvektorsumma) DEG 125-D/-P	uppmätta efter EN 60745-2-3
Slipning av ytor med standardhandtag, $a_{h,AG}$	11,3 m/s <sup>2</sup>
Slipning av ytor med vibrationsdämpande handtag, $a_{h,AG}$	7,0 m/s <sup>2</sup>
Slipning av ytor med bygelhandtag, $a_{h,AG}$	9,9 m/s <sup>2</sup>
Osäkerhet (K)	1,5 m/s <sup>2</sup>
Triaxiala vibrationsvärden (vibrationsvektorsumma) DEG 150-D/-P	uppmätta efter EN 60745-2-3
Slipning av ytor med standardhandtag, $a_{h,AG}$	8,9 m/s <sup>2</sup>
Slipning av ytor med vibrationsdämpande handtag, $a_{h,AG}$	7,1 m/s <sup>2</sup>
Slipning av ytor med bygelhandtag, $a_{h,AG}$	8,7 m/s <sup>2</sup>
Osäkerhet (K)	1,5 m/s <sup>2</sup>
Ytterligare information	Andra tillämpningar, t.ex. kapning, kan ge upphov till andra vibrationsvärden.

## 5 Säkerhetsföreskrifter

### 5.1 Allmänna säkerhetsföreskrifter för elverktyg

#### a) VARNING

Läs alla säkerhetsföreskrifter och anvisningar. Att inte iaktta säkerhetsföreskrifter och anvisningar kan orsaka elstöt, brand och/eller allvarliga personskador. Förvara alla säkerhetsföreskrifter och anvisningarna på ett säkert ställe för framtida användning. Begreppet "elverktyg" som används i säkerhetsföreskrifterna avser nätdrivna elverktyg (med nätsladd) och batteridrivna elverktyg (sladdlös).

### 5.1.1 Säker arbetsmiljö

- a) **Håll arbetsområdet rent och väl belyst.** Oordning eller bristfällig belysning på arbetsplatsen kan leda till olyckor.
- b) **Arbeta inte med elverktyg i omgivningar med explosionsrisk där det finns brännbara vätskor, gaser eller damm.** Elverktygen alstrar gnistor som kan antända dammet eller gaserna.
- c) **Håll barn och obehöriga personer på betryggande avstånd under arbetet med elverktyget.** Om du störs av obehöriga personer kan du förlora kontrollen över elverktyget.

### 5.1.2 Elektrisk säkerhet

- a) **Elverktygets elkontakt måste passa till vägguttaget. Elkontakten får absolut inte ändras. Använd inte adapterkontakter tillsammans med skyddsjordade elverktyg.** Originalkontakter och lämpliga vägguttag minskar risken för elstöt.
- b) **Undvik kroppskontakt med jordade ytor som rör, värmeelement, spisar och kylskåp.** Det finns en större risk för elstöt om din kropp är jordad.
- c) **Skydda elverktyget från regn och väta.** Tränger vatten in i ett elverktyg ökar risken för elstöt.
- d) **Använd inte kabeln på ett felaktigt sätt, t.ex. genom att bära eller hänga upp elverktyget i den eller dra i den för att lossa elkontakten ur vägguttaget. Håll nätsladden på avstånd från värmekällor, olja, skarpa kanter och rörliga delar.** Skadade eller till-trasslade kablar ökar risken för elstöt.
- e) **När du arbetar med ett elverktyg utomhus, använd endast en förlängningskabel som är avsedd för utomhusbruk.** Om en lämplig förlängningskabel för utomhusbruk används minskar risken för elstöt.
- f) **Om det är alldeles nödvändigt att använda elverktyget i fuktig miljö ska du använda en jordfelsbrytare.** Användning av jordfelsbrytare minskar risken för elstöt.

### 5.1.3 Personssäkerhet

- a) **Var uppmärksam, ha uppsikt över vad du gör och använd elverktyget med föruft.** Använd inte elverktyget när du är trött eller om du är påverkad av droger, alkohol eller mediciner. Under användning av elverktyg kan även en kort stunds bristande uppmärksamhet leda till allvarliga personskador.

- b) **Bär alltid personlig skyddsutrustning och skyddsglasögon.** Den personliga skyddsutrustningen, som t.ex. dammskyddsmask, halkfria säkerhetsskor, hjälm eller hörselskydd - med beaktande av elverktygets modell och driftsätt - reducerar risken för kroppsskada.
- c) **Undvik oavsiktlig igångsättning. Se till att elverktyget är fränkopplat innan du ansluter det till nätströmmen och/eller batteriet, tar upp det eller bär det.** Om du bär elverktyget med fingret på strömbrytaren eller ansluter ett tillkopplat verktyg till nätströmmen kan en olycka inträffa.
- d) **Ta bort alla inställningsverktyg och skruvnycklar innan du kopplar in elverktyget.** Ett verktyg eller en nyckel i en roterande komponent kan medföra kroppsskada.
- e) **Undvik en onormal kroppshållning. Se till att du står stadigt och håller balansen.** Då kan du lättare kontrollera elverktyget i oväntade situationer.
- f) **Bär lämpliga kläder. Bär inte löst hängande kläder eller smycken. Håll håret, kläderna och handskarna på avstånd från rörliga delar.** Löst hängande kläder, smycken och långt hår kan dras in i roterande delar.
- g) **När du använder elverktyg med anordningar för uppsugning och uppsamling av damm, bör du kontrollera att dessa anordningar är rätt monterade och används korrekt.** Används en dammsugare kan faror som orsakas av damm minskas.

### 5.1.4 Användning och hantering av elverktyget

- a) **Överbelasta inte verktyget. Använd elverktyg som är avsedda för det aktuella arbetet.** Med ett lämpligt elverktyg kan du arbeta bättre och säkrare inom angivet effektområde.
- b) **Ett elverktyg med defekt strömbrytare får inte längre användas.** Ett elverktyg som inte kan kopplas in eller ur är farligt och måste repareras.
- c) **Dra ut elkontakten ur uttaget och/eller ta ut batteriet innan du gör inställningar, byter tillbehör eller lägger ifrån dig verktyget.** Denna skyddsåtgärd förhindrar oavsiktlig inkoppling av elverktyget.
- d) **Förvara elverktygen oåtkomliga för barn. Verktyget får inte användas av personer som inte är förtrodda med dess användning eller inte har läst denna anvisning.** Elverktyg är farliga om de används av oerfarna personer.
- e) **Underhåll elverktygen noggrant. Kontrollera att rörliga komponenter fungerar felfritt och inte kärvar och att komponenter inte har brustit eller skadats så att elverktygets funktion påverkas negativt. Se till att skadade delar repareras innan verktyget används igen.** Många olyckor orsakas av dåligt skötta elverktyg.
- f) **Håll insatsverktygen skarpa och rena.** Omsorgsfullt skötta insatsverktyg med skarpa egg kommer inte så lätt i kläm och går lättare att styra.
- g) **Använd elverktyg, tillbehör, insatsverktyg osv. enligt dessa anvisningar. Ta hänsyn till arbetsvillko-**

**ren och arbetsmomenten.** Används elverktyget på icke ändamålsenligt sätt kan farliga situationer uppstå.

### 5.1.5 Service

- a) **Låt endast kvalificerad fackpersonal reparera elverktyget och använd då endast originalreservdelar.** Detta garanterar att elverktygets säkerhet upprätthålls.

### 5.2 Gemensamma säkerhetsföreskrifter för slipning, slipning med sandpapper, arbeten med stålborstar och kapmaskiner

- a) **Det här elverktyget kan användas som slipmaskin och kapslipmaskin. Observera alla säkerhetsföreskrifter, anvisningar, bilder och instruktioner som medföljer verktyget.** Om följande anvisningar inte följs kan det leda till elstötar, brand och/eller svåra skador.
- b) **Elverktyget är inte avsett för sandpappersslipning, bearbetning med stålborste eller polering.** Tillämpningar som elverktyget inte är avsett för kan orsaka farliga situationer eller skador.
- c) **Använd inte tillbehör som inte tillverkats särskilt för elverktyget och rekommenderats av tillverkaren.** Även om tillbehöret går att fästa på verktyget innebär detta inte nödvändigtvis att det är säkert att använda.
- d) **Tillåtet varvtal för insatsverktyget måste vara minst så högt som det högsta varvtal som anges på elverktyget.** Tillbehör som roterar snabbare än tillåtet kan brytas sönder och sprätta iväg.
- e) **Insatsverktygets ytterdiameter och tjocklek måste motsvara måttangivelserna för elverktyget.** Insatsverktyg med felaktiga mått kan inte skärmas av ordentligt eller kontrolleras tillräckligt.
- f) **Insatsverktyg med gänginsats ska passa spindelns gänga exakt. För insatsverktyg som monterar med hjälp av fläns ska insatsverktygets håldiameter passa till flänsens kopplingsdiameter.** Insatsverktyg som inte fästs ordentligt vid elverktyget roterar ojämnt och vibrerar mycket starkt och du kan komma att förlora kontrollen över dem.
- g) **Använd aldrig skadade insatsverktyg. Kontrollera före varje användning att slipskivorna inte har spruckit eller rivits sönder, att sliprondellerna inte har rivits sönder eller slitits onormalt mycket samt att stålborstarna inte har lösa eller avbrutna borst.** Om du tappar elverktyget eller insatsverktyget måste du kontrollera att det inte har skadats. Byt till ett nytt insatsverktyg vid behov. När du har kontrollerat och satt i slipsinsatsen ska verktyget köras en minut med högsta varvtal. Håll dig och andra personer på avstånd från det roterande sliverktyget under tiden. Om insatsverktyget är skadat går det oftast sönder redan under testkörningen.
- h) **Använd personlig skyddsutrustning. Beroende på användningsområde bör du använda ansiktsmask, ögonskydd eller skyddsglasögon. Använd om möjligt dammskyddsmask, hörselskydd, skyddshandskar eller specialförkläde, som**

**filtrerar bort små slip- och materialpartiklar.** Skydda ögonen mot kringflygande partiklar som uppstår vid vissa användningsområden. Dammskyddsmasker ska filtrera bort det damm som uppstår vid användningen. Om du utsätts för buller under en längre tid kan din hörsel skadas.

- i) **Se till att andra personer håller sig på behörigt avstånd från arbetsområdet. Alla personer som vistas i arbetsområdet måste använda personlig skyddsutrustning.** Delar som splittras från arbetsstycket eller insatsverktyg som går av kan flyga iväg och orsaka skador även utanför själva arbetsområdet.
- j) **Håll endast i verktygets isolerade greppytor vid arbeten där du riskerar att träffa dolda strömkablar eller den egna nätkabeln.** Vid kontakt med en spänningssatt ledning kan metalldelar på verktyget spänningssättas och ge dig en stöt.
- k) **Håll undan nätkabeln från roterande sliverktyg.** Om du förlorar kontrollen över verktyget kan du råka skära av eller skada kabeln och din hand eller arm kan dras in i det roterande verktyget.
- l) **Lägg aldrig ifrån dig elverktyget innan slipsinsatsen har stannat helt.** Det roterande insatsverktyget kan komma i kontakt med arbetsytan och orsaka att du förlorar kontrollen över elverktyget.
- m) **Låt inte elverktyget vara igång medan du bär omkring på det.** Du kan fastna med kläderna i det roterande sliverktyget och slipsinsatsen kan tränga in i kroppen.
- n) **Rengör ventilationspringorna på elverktyget regelbundet.** Motorfläkten drar in damm i höljet och om mycket metalldamm samlas kan det utgöra en elektrisk fara.
- o) **Använd aldrig elverktyget i närheten av brännbara material.** Gnistor kan antända materialet.
- p) **Använd inte insatsverktyg som kräver flytande kylmedel.** Användning av vatten eller andra flytande kylvätskor kan leda till elstötar.

### 5.3 Kast och motsvarande säkerhetsföreskrifter

Ett kast (kallas även bakslag eller kickback) är den plötsliga reaktionen till följd av att ett roterande insatsverktyg fastnar eller blockeras, t.ex. slipskivor, sliprondeller, stålborstar etc. Fastkörning eller blockering leder till ett tvärt stopp av den roterande rörelsen. Därigenom tvingas elverktyget okontrollerat i motsatt riktning mot insatsverktygets rotationsriktning vid blockeringspunkten.

Om t.ex. en slipskiva hakar fast eller blockeras i arbetsstycket kan kanten på slipskivan skära in i arbetsstycket och gå sönder eller orsaka ett kast. Slipskivan rör sig då mot eller bort från den som använder verktyget beroende på skivans rotationsriktning. Det kan även hända att slipskivan går av.

Ett kast är resultatet av felaktig eller bristande användning av elverktyget. Det kan förhindras med hjälp av lämpliga försiktighetsåtgärder som beskrivs nedan.

- a) **Håll i elverktyget ordentligt och placera kroppen och armarna i en position där du kan fånga upp kastkrafterna. Använd alltid extrahandtaget om**



**sådant finns för att få största möjliga kontroll över kastkrafterna eller reaktionsmomenten vid start.** Användaren kan klara av kast- och reaktionskrafterna genom att vidta lämpliga försiktighetsåtgärder.

- b) **Håll aldrig handen i närheten av roterande insatsverktyg.** Insatsverktyget kan träffa handen vid ett kast.
- c) **Undvik att stå i det område som elverktyget träffar vid ett eventuellt kast.** Kastet trycker elverktyget i motsatt riktning mot slipskivans rörelse vid blockeringspunkten.
- d) **Var särskilt försiktig när du arbetar i hörn, vid vassa kanter etc. Förhindra att insatsverktyg rekylerar från verktyget eller fastnar.** Det roterande slipverktyget tenderar att fastna i hörn, vid vassa kanter eller vid rekyl. Du kan förlora kontrollen över verktyget eller ett bakslag kan uppstå.
- e) **Använd inte sågblad med kedjor eller tänder.** Sådana slipinsatser orsakar ofta kast eller att du förlorar kontrollen över elverktyget.

SV

#### 5.4 Särskilda säkerhetsföreskrifter för slipning och vinkelslipning

- a) **Använd endast slipinsatser som är avsedda för elverktyget och den skyddskåpa som är avsedd för aktuell slipinsats.** Slipinsatser som inte är avsedda för elverktyget kan inte skämmas av tillräckligt och har sämre säkerhet.
- b) **Vevade slipskivor ska monteras på ett sådant sätt att deras slipyta inte sticker ut utanför skyddskåpans kant.** En felaktigt monterad slipskiva som sticker ut utanför skyddskåpans kant kan inte avskämmas tillräckligt.
- c) **Skyddskåpan måste fästas ordentligt på elverktyg och för högsta möjliga säkerhet ställas in så att minsta möjliga del av slipinsatsen blottas för den som använder verktyget.** Skyddskåpan hjälper till att skydda användaren mot splittr, oavsiktlig kontakt med slipinsatsen samt gnistor som kan antända kläderna.
- d) **Slipinsatserna får endast användas för rekommenderade tillämpningar. T.ex.: Slipa aldrig med sidoytan på en kapskiva.** Kapskivor ska användas för att skala av material med kanten av skivan. Om kraft anbringas från sidan på slipinsatsen kan den gå sönder.
- e) **Använd alltid oskadade spännflänsar med rätt storlek och form för den slipkiva du valt.** Har du rätt flänsar stöttar de slipskivan och minskar risken för att den går sönder. Flänsar för kapskivor kan se annorlunda ut än flänsar för andra typer av slipskivor.
- f) **Använd inte slitna slipskivor från större verktyg.** Slipskivor för större elverktyg är inte avsedda för de högre varvtalen hos mindre verktyg och kan gå sönder.

#### 5.5 Ytterligare särskilda varningar för vinkelslipning

- a) **Undvik att kapskivan blockeras eller ett för högt anpressningstryck.** Gör inte alltför djupa snitt. Om kapskivan överbelastas ökar påfrestningen och ris-

ken för kantning eller blockering och därmed risken för bakslag eller att slipinsatsen går av.

- b) **Håll dig undan från området framför och bakom den roterande kapskivan.** Om du för kapskivan bort från dig på arbetsstycket och ett kast inträffar kan elverktyget med den roterande skivan kastas direkt mot dig.
- c) **Om kapskivan fastnar eller om du avbryter arbetet ska du koppla från verktyget och hålla det stilla tills skivan stannat helt. Försök aldrig att dra loss skivan ur snittet medan den fortfarande roterar – ett kast kan uppstå.** Ta reda på och åtgärda orsaken till att skivan fastnat.
- d) **Slå inte på elverktyget igen medan det sitter fast i arbetsstycket. Vänta tills kapskivan nått fullt varvtal igen innan du försiktigt fortsätter med snittet.** Annars kan skivan haka fast, hoppa ur arbetsstycket eller orsaka kast.
- e) **Stötta upp plattor eller stora arbetsstycken för att minska risken för kast genom att kapskivan fastnar.** Stora arbetsstycken kan böjas av sin egen vikt. Arbetsstycket måste stöttas på båda sidor, både i närheten av kapsnittet och vid kanten.
- f) **Var extra försiktig vid "fickskärmning" i befintliga väggar eller andra områden som du inte har full uppsikt över.** När kapskivan tränger igenom väggen kan den träffa en gas- eller vattenledning, elledning eller andra objekt och orsaka kast.

#### 5.6 Extra säkerhetsföreskrifter

##### 5.6.1 Personssäkerhet

- a) **Håll alltid i verktyget med båda händerna i de avsedda handtagen. Se till att handtagen alltid är torra, rena och fria från olja och fett.**
- b) **Om verktyget används utan dammsugare måste du använda ett lätt andningskydd vid dammalstrande arbeten.**
- c) **Gör pauser i arbetet och utför avslappnings- och fingerövningar som ökar blodgenomströmningen i fingrarna.**
- d) **Rör inte vid roterande delar. Koppla inte in verktyget förrän det är i arbetsområdet.** Beröring av roterande delar, särskilt roterande bits, kan leda till skador.
- e) **Se till att alltid hålla nät- och förlängningskabeln borta från verktyget medan du arbetar.** Därigenom undviker du att snubbla på kablarna.
- f) **Vid skrubbslipning med raka skrubbslipskivor och vid kapslipning med kapslipskivor i metallmaterial bör skyddskåpan med täckplåt användas.**
- g) **Barn ska inte leka med apparaten.**
- h) **Apparaten får bara användas av personer som kan använda den på ett säkert sätt.**
- i) **Använd inte verktyget om det rusar eller rycker när det startas.** Elektroniken kan vara skadad. Låt personal från Hilti-service reparera verktyget så snart som möjligt.
- j) **Damm från material som blyhaltigt färg, vissa träslag, mineraler och metall kan vara hälsofarliga.** Beröring eller inandning av dammet kan orsaka allergiska reaktioner och/eller sjukdomar i andningsvägarna hos

användaren eller hos personer som befinner sig i närheten. Vissa slags damm, från till exempel ek eller bok, anses vara cancerframkallande, särskilt i kombination med tillsatsämnen för behandling av trä (kromat, träskyddsmedel). Asbesthaltigt material får bara bearbetas av särskilt utbildad personal. Använd om möjligt en dammsugare. För att dammsugningen ska bli effektiv är det bäst att använda en mobil dammsugare för trä och/eller mineraldamm, som rekommenderas av Hilti och som är anpassad för detta elverktyg. Se till att det finns bra ventilation på arbetsplatsen. Vi rekommenderar användning av andningskyddsmask med filterklass P2. Följ de gällande landsspecifika föreskrifterna för de material som ska bearbetas.

#### 5.6.2 Omsorgsfull hantering och användning av elverktyg

- Slipskivorna ska förvaras och hanteras med försiktighet enligt tillverkarens anvisningar.
- Kontrollera att slipskivorna satts fast enligt tillverkarens anvisningar.
- Se till att mellanlägg används om de medföljer slipskivorna.
- Se till att slipverktyget monteras på rätt sätt innan du använder det och kör verktyget på tomgång under 60 sekunder i säkert läge. Slå genast av verktyget om skivan är obalanserad eller annat fel uppstår. Kontrollera verktyget för att fastställa orsaken.
- Använd aldrig verktyget utan skyddskåpa.
- Använd inte separata reduktionsbussningar eller adapter för att passa in slipskivor med stort hål.
- För slipskivor med gänginsats måste man se till att gängan är tillräckligt lång för att passa över spindelns längd.
- Fäst arbetsstycket ordentligt.
- Använd inte kapskivor för grovbearbetning.
- Se till att gnistor som bildas vid arbetet inte kan leda till någon fara, t.ex. träffa dig själv eller andra personer eller antända brännbara substanser. Ställ in skyddskåpan ordentligt.
- Se till att det finns god ventilation vid dammiga arbeten. Se till att det inte finns någon strömför-sörjning till elektriska verktyg innan du tar bort damm (använd icke-metalliska föremål) och undvik att skada inre delar.
- Slipskivan fortsätter att rotera efter att verktyget kopplats från. Vänta tills skivan har stannat.

#### 5.6.3 Elektrisk säkerhet



- Kontrollera arbetsområdet i förväg, om där finns dolda elkablar, gas- och vattenledningar, med

t.ex. en metalldetektor. Verktygets yttre metalldelar kan bli spänningsförande om du t.ex. råkar skada en nätkabel. Detta utgör en allvarlig risk för elstötar.

- Kontrollera verktygets anslutningskabel regelbundet och låt behörig fackman byta ut den om den är skadad. Om elverktygets anslutningskabel är skadad måste den bytas ut till en för ändamålet avsedd anslutningskabel som kan beställas via kundtjänst. Kontrollera förlängningskablarna regelbundet och byt ut dem om de är skadade. Om kabeln eller förlängningskabeln skadas under arbetet får du inte röra vid den. Dra ut elkontakten. Skadade kablar och förlängningskablar utgör en risk för elstötar.**
- Låt Hilti-service regelbundet kontrollera verktyg som har blivit smutsiga vid upprepade bearbetning av ledande material. Fukt eller damm som fastnar på verktygets yta, framför allt damm från ledande material, kan under vissa förhållanden leda till elstötar.
- När du arbetar med ett elverktyg utomhus bör du se till att verktyget är anslutet till nätet med en jordfelsbrytare (RCD) med maximalt 30 mA utlösningström. Används jordfelsbrytare minskar risken för elstötar.
- Vi rekommenderar att du använder en jordfelsbrytare (RCD) med högst 30 mA utlösningström.

#### 5.6.4 Arbetsplats

- Se till att arbetsplatsen är ordentligt upplyst.
- Se till att det finns bra ventilation på arbetsplatsen. Dåligt ventilerade arbetsplatser kan framkalla sjukdomar på grund av för mycket damm.

#### 5.6.5 Personlig skyddsutrustning



Användaren och personer som befinner sig i närheten måste under användningen bära skyddsglasögon, skyddshjälm, hörselskydd, skyddshandskar och lätt andningskydd.

## 6 Före start



### FARA

Dra ut elkontakten ur vägguttaget innan inställningar utförs, tillbehörsdelar byts ut eller verktyget läggs undan för förvaring. Denna skyddsåtgärd förhindrar oavsiktlig inkoppling av verktyget.

### FÖRSIKTIGHET

Bär skyddshandskar när du utför montering, demontering, installationsarbete och felsökning.

### VARNING

Använd aldrig verktyget utan skyddskåpa.

### FÖRSIKTIGHET

Innan du använder andra Hilti-tillbehör som rekommenderats för den ovannämnda vinkelslipmaskinen bör du läsa tillbehörets bruksanvisning och observera alla anvisningar.

#### 6.1 Montera sidohandtaget

### VARNING

Sidohandtaget måste vara monterat vid alla typer av arbeten.

Skruva fast sidohandtaget på den vänstra eller högra sidan av verktyget.

#### 6.2 Skyddskåpa

### FÖRSIKTIGHET

Anpassa skyddskåpans läge efter arbetets förutsättningar.

### FÖRSIKTIGHET

Den stängda sidan av skyddskåpan måste alltid vara vänd mot operatören.

#### 6.2.1 Montera skyddskåpa resp. skyddskåpa med täckplåt 8

### OBSERVERA

Skyddskåpans styrkrage säkerställer att endast en skyddskåpa som passar till verktyget kan monteras. Dessutom förhindrar styrkragen att skyddskåpan faller ner på verktyget.

1. Placera skyddskåpan på spindelkragen så att de båda trianglarna på skyddskåpan och verktyget står mitt för varandra.
2. Tryck fast skyddskåpan på spindelhalsen. Tryck ner kåpans upplåsningsknapp och vrid på skyddskåpan tills den hakar fast och upplåsningsknappen hoppar tillbaka.

#### 6.2.2 Justera skyddskåpan 6

1. Tryck på kåpans upplåsningsknapp och vrid skyddskåpan till önskat läge tills den hakar fast.

#### 6.2.3 Demontera skyddskåpa resp. skyddskåpa med täckplåt

1. Tryck på spärren på kåpan och vrid skyddskåpan tills de båda trianglarna på skyddskåpan och verktyget står mitt för varandra.
2. Lyft av skyddskåpan.

#### 6.2.4 Montering och demontering av framkåpa 9

1. Placera framkåpan med den tillslutna sidan, som bilden visar, på standardskyddskåpan så att spärren går i lås.
2. Vid demontering av framkåpan öppnar du kåpans spärr och drar av den från standardskyddskåpan.

#### 6.3 Montering och demontering av insatsverktyg 10 11

### FARA

Kontrollera att det varvtal som anges på slipskivan är samma som eller högre än slipens märkvarvtal.

### FARA

Kontrollera slipskivan före användningen. Använd inte skivan om den är avbruten, sprucken eller skadad på annat sätt.

### OBSERVERA

Diamantskivor ska bytas så snart du märker att skär- eller slipeffekten sjunker. Detta är normalt sett när diamantsegmentens höjd är lägre än 2 mm. Andra typer av skivor ska bytas så snart skäreffekten tydligt sjunker eller delar av vinkelslipen (andra än skivan) kommer i kontakt med arbetsmaterialet under arbete. Slipskivor ska bytas när utgångsdatum löper ut.

1. **FÖRSIKTIGHET** I spännflänsen sitter en O-ring. Om O-ringen saknas eller är skadad ska en ny ring sättas i.  
Sätt fast spännflänsen på slipspindelns.
2. Sätt på insatsverktyget.
3. Skruva fast spännmuttern som motsvarar det insatta verktyget 11.
4. **FÖRSIKTIGHET** Spindellåsknappen får endast manövreras när slipspindelns står still.  
Tryck på spindellåsknappen och håll den intryckt.
5. Dra åt spännmuttern med spännnyckeln och släpp sedan spindellåsknappen.
6. Vid demontering av insatsverktyg utförs motsvarande arbetssteg i omvänd ordning.

## 6.4 Insatsverktyg med snabbspännmuttern Kwik-Lock

### FÖRSIKTIGHET

Se till att Kwik-Lock-snabbspännmuttern inte har kontakt med underlaget under arbetet. Använd inga skadade Kwik-Lock-snabbspännmuttrar.

### OBSERVERA

Kwik-lock-spännmuttern kan användas i stället för standardspännmuttern. Inga verktyg behövs då för att byta kapslipskiva.

### 6.4.1 Montering och demontering av insatsverktyg med snabbspännmuttern Kwik-Lock

### OBSERVERA

Pilen på ovsidan ska ligga inom indexmarkeringen. Om spännmuttern dras åt när pilen är utanför indexmarkeringen kan den inte öppnas för hand. I så fall kan snabbspännmuttern Kwik-Lock lossas med spännnyckeln (använd inte rörtång).

1. Rengör spännflänsen och spännmuttern.
2. **FÖRSIKTIGHET** I spännflänsen sitter en O-ring. Om O-ringen saknas eller är skadad ska en ny ring sättas i.  
Sätt fast spännflänsen på slipspindeln.

3. Sätt på insatsverktyget.
4. Skruva på spännmuttern Kwik-Lock tills den ligger an mot insatsverktyget (texten måste vara synlig i påskruvat läge).
5. **FÖRSIKTIGHET Spindellåsknappen får endast manövreras när slipspindeln står still.**  
Tryck på spindellåsknappen och håll den intryckt.
6. Dra åt spännmuttern med spännnyckeln eller vrid insatsverktyget hårt medurs för hand tills snabbspännmuttern Kwik-Lock sitter ordentligt fast. Släpp sedan upp spindellåsknappen.
7. Vid demontering utförs motsvarande arbetssteg i omvänd ordning.

### 6.5 Justering av växelhusets läge

### OBSERVERA

För att underlätta säker och bekväm användning i olika lägen (t.ex. strömbrytaren tillgänglig uppifrån) kan växelhuset roteras i 4 olika lägen (i 90° intervall).

1. Rengör verktyget.
2. Ta bort sidohandtaget från verktyget.
3. Ta bort de fyra skruvarna på växelhuset.
4. Vrid växelhuset till önskad position utan att dra det framåt från verktyget.
5. Fäst växelhuset med de fyra skruvarna.
6. Montera sidohandtaget.

SV

## 7 Drift



### OBSERVERA

Anpassa skyddskåpens läge efter arbetets förutsättningar.

### FARA

Bär hörselskydd. Buller kan leda till hörselskador.

### FÖRSIKTIGHET

Den stängda sidan av skyddskåpan måste alltid vara vänd mot operatören.

### VARNING

Nya slipverktyg ska provköras med högsta tomgångsvarvtal i en säker del av arbetsområdet under minst 30 sekunder.

### VARNING

Använd inte verktyget om det rusar eller rycker när det startas. Elektronik kan vara skadad. Låt personal från Hilti-service reparera verktyget så snart som möjligt.

### VARNING

Skärning i bärande väggar och andra strukturer kan påverka dessa, särskilt när armeringsjärn eller bärande delar

kapas. Rådgör med konstruktör, arkitekt eller byggsplatsansvarig före arbetet.

### VARNING

Spänningen måste vara densamma som anges på verktygets typskylt. Verktyg med märkningen 230 V kan drivas med 220 V.

### VARNING

Använd alltid verktyget med sidohandtaget (valfritt med bygelhandtaget).

### VARNING

Spänn fast arbetsstycket i en fastspänningsanordning eller i ett skruvståd.

### VARNING

Om verktyget används utan dammsugare måste du använda ett lätt andningsskydd vid dammalstrande arbeten.

### VARNING

Rör inte vid roterande delar. Koppla inte in verktyget förrän det är i arbetsområdet. Beröring av roterande delar, särskilt roterande bits, kan leda till skador.

### FÖRSIKTIGHET

Skivorna kan bli heta under arbetet. Använd skyddshandskar vid byte av skivor.

## FÖRSIKTIGHET

Verktyget har ett högt vridmoment beroende på användningsområde. **Använd sidohandtaget och håll alltid verktyget med båda händerna när du arbetar med det.** Användaren måste vara förberedd på att verktyget plötsligt kan blockeras.

## FÖRSIKTIGHET

Vid bearbetning av underlaget kan splitter fara iväg. **Använd skyddsglasögon och skyddshandskar samt, om dammsugare inte används, ett andningsskydd.** Splittret kan skada hud och ögon.

## VARNING

**Undvik att vinkla skivan i kapområdet vid kapning och se till att inte belasta verktyget för mycket.** Annars kan verktyget fastna, ett bakslag uppstå eller skivan gå av.

## FÖRSIKTIGHET

**Gör pauser i arbetet och utför avslappnings- och fingerövningar som ökar blodgenomströmningen i fingrarna.**

## VARNING

**Se till att inte brännbara material finns i arbetsområdet.**

### 7.1 Skrubbslipning

## FÖRSIKTIGHET

**Använd aldrig kapslipsisivor för skrubbslipning.**

Vid skrubbslipning får man det bästa resultatet med en anliggningsvinkel på 5° till 30°. Tryck lagom hårt med verktyget medan du rör det fram och tillbaka. På så sätt blir arbetsstycket varken för varmt eller missfärgat och det blir inga räfflor.

## 8 Skötsel och underhåll

## FÖRSIKTIGHET

**Drag ut elkontakten ur uttaget.**

### 8.1 Underhåll av verktyget

## FARA

Vid bearbetning av metaller kan dammet vid extrema förhållanden bli ledande inuti verktyget. Verktögets skyddsisolering kan sättas ur funktion. **I sådana fall rekommenderas användning av en stationär utsugningsanläggning, rengöring av ventilationsspringorna och inkoppling av en jordfelsbrytare (RCD).**

Verktygets ytterhölje är tillverkat av slagtålig plast. Handtaget är av elastomer.

## 7.2 Vinkelslip

Arbeta med måttlig matning vid kapslipning och vinkla inte verktyget resp. kapslipsiskivan (ca 90° mot skärplanet). Profiler och små fyrkantsrör kapas lättast tvärs över den minsta arean.

## 7.3 Till-/frånkoppling utan låsning (DEG 125-D eller DEG 150-D)

### 7.3.1 Tillkoppling

1. Stick in elkontakten i uttaget.
2. Skjut strömbrytaren framåt och tryck ner den helt.

### 7.3.2 Frånkoppling

Släpp strömbrytaren.

## 7.4 Till-/frånkoppling med låsning (DEG 125-P eller DEG 150-P)

## OBSERVERA

Om du drar ut kontakten ur uttaget och sätter tillbaka den igen, startar inte verktyget om strömbrytaren är låst. Brytaren ska låsas upp i spänningsfritt tillstånd innan kontakten sätts tillbaka i uttaget.

### 7.4.1 Tillkoppling och låsning

1. Stick in elkontakten i uttaget.
2. Skjut strömbrytaren framåt (3 mm), tryck ner den och skjut den framåt i nedtryckt läge tills den hakar fast.

### 7.4.2 Frånkoppling efter låsning

Tryck på den främre delen av strömbrytaren. (Låsningen snäpps loss)

## 7.5 Startspärr

## OBSERVERA

Om du drar ut kontakten ur uttaget och sätter tillbaka den igen, startar inte verktyget ifall strömbrytaren är låst. Brytaren ska låsas upp i spänningsfritt tillstånd innan kontakten sätts tillbaka i uttaget.

Använd aldrig verktyget med tilltäppta ventilationspringor! Rengör regelbundet ventilationspringorna försiktigt med en torr borste. Se till att främmande föremål inte kommer in i verktyget. Motorfläkten drar in damm i kåpan, och en stark ansamling av ledande damm (t.ex. metall, kolfiber) kan orsaka elektrisk fara. Rengör verktygets utsida regelbundet med en lätt fuktad putstrasa. Använd ej högtrycksspruta, ångstråle eller rinnande vatten till rengöringen! Verktögets elsäkerhet kan riskeras. Håll alltid verktygets handtag fria från olja och fett. Använd inga silikonhaltiga skyddsmedel.

## OBSERVERA

Om du ofta arbetar med ledande material (t.ex. metall, kolfiber) kan det leda till att du behöver tillämpa kortare

underhållsintervall. Var uppmärksam på arbetsplatsens specifika riskanalys.

## 8.2 Underhåll

### VARNING

Använd inte verktyget om delar är skadade eller manöverfunktioner inte fungerar väl. Låt Hilti-service reparera verktyget.

### VARNING

Reparationer på de elektriska delarna får endast utföras av behörig fackman.

Kontrollera regelbundet att verktygets yttre delar inte är skadade och att manöverfunktionerna fungerar som de ska.

## 8.3 Kontroll efter skötsel- och underhållsarbeten

Efter alla skötsel- och underhållsarbeten bör du kontrollera att alla skyddsanordningar satts tillbaka och fungerar felfritt.

## 9 Felsökning

Fel	Möjlig orsak	Lösning
Verktyget startar inte.	Strömförsörjningen är bruten.	Sätt i en annan elektrisk apparat och se efter om den fungerar.
	Kabeln eller stickkontakten är defekt.	Kontrolleras av behörig och byts vid behov.
Verktyget har inte full effekt.	Förlängningskabeln har för liten snittarea.	Använd en förlängningskabel med tillräcklig area.

SV

## 10 Avfallshantering



Hiltis verktyg är till stor del tillverkade av återvinningsbart material. En förutsättning för återvinning är att materialet separeras på rätt sätt. I många länder tar Hilti emot sina uttjänta produkter för återvinning. Fråga Hiltis kundservice eller din Hilti-säljare.



Gäller endast EU-länder

Elektriska verktyg får inte kastas i hushållssoporna!

Enligt EG-direktivet som avser äldre elektrisk och elektronisk utrustning, och dess tillämpning enligt nationell lag, ska uttjänta elektriska verktyg sorteras separat och lämnas till återvinning som är skonsam mot miljön.

## 11 Tillverkarens garanti

Hilti garanterar att produkten inte har några material- eller tillverkningsfel. Garantin gäller under förutsättning att produkten används och hanteras, sköts och rengörs enligt Hiltis bruksanvisning samt att den tekniska enheten bevarats intakt, d.v.s. att endast originaldelar, tillbehör och reservdelar från Hilti har använts.

Garantin omfattar kostnadsfri reparation eller kostnadsfritt utbyte av felaktiga delar under hela produktens livslängd. Delar som normalt slits omfattas inte av garantin.

**Ytterligare anspråk är uteslutna, såvida inte annat strikt föreskrivs i nationella bestämmelser. Framför allt kan Hilti inte hållas ansvarigt för direkta eller**

**indirekta tillfälliga skador eller följskador, förluster eller kostnader i samband med användningen eller p.g.a. att produkten inte kan användas för en viss uppgift. Indirekt garanti avseende användning eller lämplighet för något bestämt ändamål är uttryckligen utesluten.**

När felet fastställts ska produkten tillsammans med den aktuella delen skickas för reparation och/eller utbyte till Hiltis serviceverkstad.

Denna garanti omfattar Hiltis samtliga skyldigheter och ersätter alla tidigare eller samtida uttalanden, skriftliga eller muntliga överenskommelser vad gäller garanti.

## 12 Försäkran om EU-konformitet (original)

Beteckning:	Vinkelslip
Typbeteckning:	DEG 125-D / DEG 125-P, DEG 150-D / DEG 150-P
Konstruktionsår:	2005

Vi försäkrar under eget ansvar att produkten stämmer överens med följande riktlinjer och normer: 2006/42/EG, 2004/108/EG, 2011/65/EU, EN 60745-1, EN 60745-2-3, EN ISO 12100.

**Hilti Corporation, Feldkircherstrasse 100,  
FL-9494 Schaan**



**Paolo Luccini**  
Head of BA Quality and Process Management  
Business Area Electric Tools & Accessories  
01/2012



**Jan Doongaji**  
Executive Vice President  
Business Unit Power  
Tools & Accessories  
01/2012

### Teknisk dokumentation vid:

Hilti Entwicklungsgesellschaft mbH  
Zulassung Elektrowerkzeuge  
Hiltistrasse 6  
86916 Kaufering  
Deutschland

SV

## ALKUPERÄISET OHJEET

# Kulmahiomakone DEG 125-D / DEG 125-P, DEG 150-D / DEG 150-P

**Lue ehdottomasti tämä käyttöohje ennen koneen käyttämistä.**

**Säilytä käyttöohje aina koneen mukana.**

**Varmista, että käyttöohje on koneen mukana, kun luovutat koneen toiselle henkilölle.**

Sisällysluettelo	Sivu
1 Yleisiä ohjeita	147
2 Kuvaus	148
3 Lisävarusteet ja kulutusmateriaali	151
4 Tekniset tiedot	152
5 Turvallisuusohjeet	153
6 Käyttöönotto	157
7 Käyttö	159
8 Huolto ja kunnossapito	160
9 Vianmääritys	160
10 Hävittäminen	161
11 Valmistajan myöntämä takuu	161
12 EU-vaatimustenmukaisuusvakuutus (originaali)	162

**1** Numerot viittaavat kuviin. Tekstiin liittyvät kuvat löydät auki taitettavilta kansisivuilta. Pidä kansisivut auki käyttöohjetta lukiessasi.

Tämän käyttöohjeen tekstissä sana »kone« tarkoittaa aina kulmahiomakonetta DEG 125 tai DEG 150.

### Käyttöelementit ja koneen osat **1**

- 1 Tuuletusraot
- 2 Käyttökytkin (käytä konetta pitämällä kiinni käyttökytkimestä)
- 3 Tärinävaimennettu sivukahva
- 4 Karan lukituspainike
- 5 Teräsuojuksen vapautuspainike
- 6 Kara
- 7 Teräsuojus
- 8 Laippa ja O-rengas
- 9 Katkaisulaikka / karhennuslaikka
- 10 Kiristysmutteri
- 11 Kwik-Lock-pikakiristysmutteri (lisävaruste)
- 12 Kiristysavain

## 1 Yleisiä ohjeita

### 1.1 Varoitustekstit ja niiden merkitys

#### **VAKAVA VAARA**

Varoittaa vaaratilanteesta, josta voi seurauksena olla vakava loukkaantuminen tai jopa kuolema.

#### **VAARA**

Varoittaa vaaratilanteesta, josta voi seurauksena olla vakava loukkaantuminen tai kuolema.

#### **VAROITUS**

Varoittaa vaaratilanteesta, josta voi seurauksena olla loukkaantuminen, vaurioituminen tai aineellinen vahinko.

#### **HUOMAUTUS**

Antaa toimintaohjeita tai muuta hyödyllistä tietoa.

### 1.2 Symboleiden ja muiden huomautusten merkitys

#### Varoitussymbolit



Yleinen vaara



Vaara:  
vaarallisen korkean sähköjännite



## Ohjesymbolit



Käytä suojalaseja



Käytä suojakypärää



Käytä kuulosuojaimia



Käytä suojakäsineitä



Käytä hengityssuojainta

## Symbolit



Lue käyttöohje ennen koneen käyttämistä



Jätteet toimitettava kierrätykseen

V

Voltia

A

Ampeeria



Vaihtovirta

n

Nimelliskierrosluku

/min

Kierrosta minuutissa

RPM

Kierrosta minuutissa



Halkaisija



Kaksinkertaisesti eristetty

## Koneen tunnistetietojen sijainti

Tyypimerkinnän, tuotenumeron, valmistusvuoden sekä versio numeron löydät koneen tyyppikilvestä. Sarjanumero on merkitty moottorin rungon vasemmalle puolelle. Merkitse nämä tiedot myös koneesi käyttöohjeeseen ja ilmoita nämä tiedot aina kun otat yhteyttä Hilti-myyntiedustajaan tai Hilti-asiakaspalveluun.

Tyyppi:

Sarjanumero:

fi

## 2 Kuvaus

### 2.1 Tarkoituksenmukainen käyttö

Kone on tarkoitettu metalli- ja mineraalimateriaalien katkaisemiseen ja karhentamiseen vettä käyttämättä. Kiveä leikattaessa työkaluterä on varustettava ohjurilla.

Käyttökohteita voivat olla: rakennustyömaa, verstaas, saneeraaminen, muutosrakentaminen ja uuden rakentaminen.

Koneen saa liittää vain verkkovirtaan, jonka jännite ja taajuus vastaavat koneen tyyppikilvessä olevia tietoja.

Metallin työstäminen: Katkaisuhionta, karhennushionta.

Mineraalimateriaalipintojen työstäminen: Katkaiseminen ja leikkaaminen sopivaa suojusta (DC-EX) käyttäen, karhennushionta sopivaa suojusta (DG-EX) käyttäen.

Käytä ainoastaan työkaluja (karhennuslaikat, katkaisulaikat jne.), joiden sallittu kierrosluku on vähintään 11 000/min kun Ø 125 mm ja vähintään 9 300/min kun Ø 150 mm, ja karhennuslaikkoja, joiden paksuus on enintään 6,4 mm, ja katkaisulaikkoja, joiden paksuus on enintään 2,5 mm.

Käytä ainoastaan keinohartsisidoksisia kuituvahvisteisia karhennus- tai katkaisulaikkoja, joiden sallittu kehänopeus on 80 m/s.

Konetta saa käyttää ainoastaan kuivahiontaan ja -katkaisuhiontaan.

Kiveä hiontaessa koneeseen on liitettävä kivipölysuodattimella varustettu pölynpoistolaitteisto, esimerkiksi soveltuva Hilti-imuri.

Noudata kansallisia työturvallisuusmääräyksiä.

Terveydelle vaarallisia materiaaleja (esimerkiksi asbesti) ei saa työstää.

Koneeseen ei saa tehdä minkäänlaisia muutoksia.

Loukkaantumisvaaran välttämiseksi käytä koneessa vain alkuperäisiä Hiiti-lisävarusteita ja -lisälaitteita.

Noudata käyttöohjeessa annettuja käyttöä, huoltoa ja kunnossapitoa koskevia ohjeita.

Kone on tarkoitettu ammattikäyttöön. Konetta saa käyttää, huoltaa tai korjata vain valtuutettu, koulutettu henkilö.

Käyttäjän pitää olla hyvin perillä koneen käyttöön liittyvistä vaaroista. Kone ja sen varusteet saattavat aiheuttaa vaaratilanteita, jos kokemattomat henkilöt käyttävät konetta ohjeiden vastaisesti tai muutoin asiattomasti.

Ota ympäristötékijät huomioon. Älä käytä konetta paikoissa, joissa on tulipalo- tai räjähdysvaara.

## 2.2 Pahvipakkauksessa toimitettavan koneen osat:

- 1 Kone ja teräsuojus
- 1 Etupään suojus (lisävaruste)
- 1 Tärinävaimennettu sivukahva
- 1 Kwik-Lock-pikakiristysmutteri (lisävaruste)
- 1 Laippa
- 1 Mutteri
- 1 Kiristysavain
- 1 Käyttöohje
- 1 Pahvipakkaus

## 2.3 Käynnistysvirran rajoitin

Elektronisella käynnistysvirran rajoittimella rajoitetaan kytkentävirtaa niin, että verkkosulake ei laukea. Näin vältetään koneen nykiminen käynnistettäessä.

## 2.4 Elektroninen vakionopeuden/kierrosluvun säädin

Elektroninen kierrosluvun säädin pitää koneen kierrosluvun tyhjäkäynnin ja kuormituksen välillä lähes vakiona. Vakiona pysyvän työskentelykierrosluvun ansiosta materiaalin työstö onnistuu mahdollisimman hyvin.

## 2.5 ATC (Active Torque Control)

Elektroniikka tunnistaa laikan uhkaavan juuttumisen ja estää karaa pyörimästä katkaisemalla koneesta virran (takaiskua ei estetä). Katkaisin on vapautettava, ja sitä on painettava uudelleen, jotta kone voidaan käynnistää uudelleen.

## 2.6 Uudelleenkäynnistymisen esto

Kone ei käynnisty itsestään mahdollisen virtakatkon jälkeen, vaikka katkaisin on lukittu. Katkaisin on ensin vapautettava, ja sitä on painettava uudelleen.

## 2.7 Ylikuumentumissuoja

Moottorin ylikuumentumissuoja valvoo virrankulutusta ja moottorin lämpötilaa ja estää näin mahdolliset ylikuumentumissuorit.

Jos moottori ylikuormittuu konetta liian voimakkaasti painettaessa, koneen teho heikkenee huomattavasti, jolloin kone saattaa pysähtyä. Älä pysäytä konetta painamalla sitä liian voimakkaasti.

Koneen ylikuormittumisen rajaa ei voi määrittää tarkasti, vaan se määräytyy moottorin kulloisenkin lämpötilan mukaan. Jos suojauspiiri laukeaa, nosta laikka irti työkappaleesta ja käytä konetta kuormittamattomana noin 30 sekunnin ajan.

## 2.8 Jatkojohdon käyttö

Käytä vain sellaista jatkojohtoa, jonka käyttö työpaikan olosuhteissa on sallittu ja jonka poikkipinta-ala on riittävä. Muutoin koneen teho voi olla normaalia heikompi ja johto saattaa ylikuumentua. Tarkasta jatkojohdon mahdolliset vauriot säännöllisin välein. Vaihda vaurioitunut jatkojohto.

**Suosittelava minimipoikkipinta-ala ja max. sallittu pituus:**

Johdon poikkipinta-ala	1,5 mm <sup>2</sup>	2 mm <sup>2</sup>	2,5 mm <sup>2</sup>	3,5 mm <sup>2</sup>	14 AWG	12 AWG
Verkköjännite 100 V		30 m		50 m		

Johdon poikkipinta-ala	1,5 mm <sup>2</sup>	2 mm <sup>2</sup>	2,5 mm <sup>2</sup>	3,5 mm <sup>2</sup>	14 AWG	12 AWG
Verkköjännite 110–120 V	20 m	30 m	40 m	50 m	75 ft	125 ft
Verkköjännite 220–240 V	50 m		100 m			

Älä käytä jatkojohtoa, jonka poikkipinta-ala on 1,25 mm<sup>2</sup> ja 16 AWG.

## 2.9 Jatkojohdon käyttö ulkona

Jos työskentelet ulkona, käytä vain ulkokäyttöön tarkoitettua jatkojohtoa.

## 2.10 Generaattorin tai muuntajan käyttö

Tämä kone voidaan liittää generaattoriin tai rakennustyömaan muuntajaan, jos seuraavat edellytykset täyttyvät: Antotehon watteina pitää olla vähintään kaksi kertaa niin suuri kuin koneen tyyppikilpeen merkitty ototeho, käyttöjännitteen pitää aina olla rajoissa +5 % ja -15 % nimellisjännitteestä ja taajuuden välillä 50 ja 60 Hz eikä koskaan yli 65 Hz, ja käytettävissä pitää olla käynnistysvahvistuksellinen jännitteensäädin.

Jos liität tämän koneen generaattoriin tai muuntajaan, älä koskaan käytä samaan aikaan muita koneita tai laitteita. Toisen koneen tai laitteen kytkeminen päälle ja pois päältä voi aiheuttaa ali- ja/tai ylijännitepiikin, joka saattaa vahingoittaa konetta.

fi

## 2.11 Pölynpoistosuojus DG-EX 125/5" hiontaa varten 2

Konetta saa käyttää mineraalimateriaalien tilapäiseen karhennushiontaan timanttikuppilaikalla vain rajoitetusti.

### VAROITUS

Metallin työstäminen tätä suojusta käyttäen on kielletty.

### HUOMAUTUS

Suosittamme, että käytät mineraalimateriaalien kuten betonin tai kiven karhennushiontoissa pölynpoistosuojusta ja sopivaa Hilti-pölynpoistovarustusta. Tämä suojaa koneen käyttäjää ja pidentää koneen sekä työkaluterän käyttöikä.

## 2.12 Ohjurilla varustettu pölynpoistosuojus DC-EX 125/5"-M katkaisuhionta- ja leikkaustöitä varten 3

Mineraalimateriaalien katkaisuhionta- ja leikkaustöitä saa tehdä vain käyttäen ohjurilla varustettua pölynpoistosuojusta.

### VAROITUS

Metallin työstäminen tätä suojusta käyttäen on kielletty.

### HUOMAUTUS

Suosittamme, että käytät mineraalimateriaalien kuten betonin tai kiven katkaisuhionta- ja leikkaustöissä pölynpoistosuojusta ja sopivaa Hilti-pölynpoistovarustusta. Tämä suojaa koneen käyttäjää ja pidentää koneen sekä työkaluterän käyttöikä.

## 2.13 Kompakti pölynpoistosuojus DC-EX 125/5"-C katkaisutöitä varten 4

Muurauksen ja betonin katkaisuhiontaan.

### VAROITUS

Metallin työstäminen tätä suojusta käyttäen on kielletty.

### HUOMAUTUS

Suosittamme, että käytät mineraalimateriaalien kuten betonin tai kiven katkaisuhionta- ja leikkaustöissä pölynpoistosuojusta ja sopivaa Hilti-pölynpoistovarustusta. Tämä suojaa koneen käyttäjää ja pidentää koneen sekä työkaluterän käyttöikä.

## 2.14 Suojalevyllinen teräsuojus 5

### VAROITUS

Jos karhennat metallimateriaaleja suorilla karhennuslaikoilla ja katkaiset metallimateriaaleja katkaisulaikoilla, käytä koneessa suojalevyllistä teräsuojusta.

## 2.15 Teräsuojuksen etupään suojus (vain DEG 125-D ja DEG 125-P) 7

### VAROITUS

Jos karhennat metallimateriaaleja suorilla karhennuslaikoilla ja katkaiset metallimateriaaleja katkaisulaikoilla, käytä koneessa teräsuojusta ja etupään suojusta.

## 3 Lisävarusteet ja kulutusmateriaali

### Lisävarusteet koneisiin DEG 125 ja DEG 150

Nimi	Kuvaus
Pölynpoistosuojus hiontaa varten	DG-EX 125/5"
Ohjureilla varustettu pölynpoistosuojus katkaisu- ja leikkaustöitä varten	DC-EX 125/5"-M

### Lisävarusteet koneeseen DEG 125

Nimi	Kuvaus
Kompakti pölynpoistosuojus	DC-EX 125/5" C

Laikkojen max. Ø 125 mm ja kierrosluku 11 000/min, Ø 150 mm ja kierrosluku 9 300/min ja kehänopeus 80 m/s, karhennuslaikan paksuus max. 6,4 mm ja katkaisulaikan paksuus max. 2,5 mm.

Laikat	Käyttökohde	Lyhenn nimi	Alusta
Abrasiv-katkaisulaikka	Katkaisuhionta, leikkaaminen	AC-D	metallinen
Timanttikatkaisulaikka	Katkaisuhionta, leikkaaminen	DC-D	mineraalinen
Abrasiv-karhennuslaikka	Karhennushionta	AG-D, AF-D, AN-D	metallinen
Timanttikarhennuslaikka	Karhennushionta	DG-CW	mineraalinen

fi

### Laikan ja käytettävän varustuksen kohdistus

Kohta	Varustus	AC-D	AG-D	AF-D	AN-D	DG-CW	DC-D
A	Teräsuojus	X	X	X	X	X	X
B	Etupään suojus, vain kone DEG 125-D/P (lisävaruste A:lle)	X	-	-	-	-	-
C	Suojalevyllinen teräsuojus (lisävaruste A:lle, B:lle)	X	-	-	-	-	X
D	Pintasuojus DG-EX 125/5"	-	-	-	-	X	-
E	Kompaktisuojus DC-EX 125/5"-C (A:n yhteydessä)	-	-	-	-	-	X
F	Teräsuojus mineraali DG-EX 125/5" M	-	-	-	-	-	X
G	Katkaisuadapteri DC-EX SL (F:n yhteydessä)	-	-	-	-	-	X
H	Sivukahva	X	X	X	X	X	X
I	Silitysrautakahva DC BG 125 (lisävaruste H:lle)	X	X	X	X	X	X
K	Kiristysmutteri	X	X	X	X	X	X
L	Kiristyslaippa	X	X	X	X	X	X

Kohta	Varustus	AC-D	AG-D	AF-D	AN-D	DG-CW	DC-D
M	Kwick Lock (lisävaruste K:lle)	X	X	X	X	-	X

## 4 Tekniset tiedot

Oikeudet teknisiin muutoksiin pidätetään!

Kone	DEG 125-D/-P	DEG 150-D/-P
Nimellisvirta / ottoteho	Nimellissännite 220 /230 V: 6,7 A / 1400 W Nimellissännite 110 V: 12,2 A / 1200 W	Nimellissännite 220 /230 V: 6,7 A / 1400 W Nimellissännite 110 V: 12,2 A / 1200 W
Verkkovirran taajuus	50 / 60 Hz	50 / 60 Hz
Nimelliskierrosluku	11000/min	9300/min
Laikan max. halkaisija	Ø 125 mm	Ø 150 mm
Mitat (P x K x L) ilman teräsuojusta	360 mm x 103 mm x 80 mm	360 mm x 103 mm x 80 mm
Paino EPTA-menettelyn 01/2003 mukaisesti	2,3 kg	2,4 kg

### Konetta ja sen käyttöä koskevat tiedot

Karan kierre	M 14
Karan pituus	22 mm
Suojausluokka	Suojausluokka II (suojaeristetty)

### HUOMAUTUS

Tässä käyttöohjeessa ilmoitettu värinäarvo on mitattu normin EN 60745 mukaista mittausmenetelmää käyttäen, ja tätä arvoa voidaan käyttää sähkötyökalujen vertailussa. Se soveltuu myös värinärasituksen tilapäiseen arviointiin. Ilmoitettu värinäarvo koskee sähkötyökalun pääasiallisia käyttötarkoituksia. Jos sähkötyökalua kuitenkin käytetään muihin tarkoituksiin, poikkeavia työkaluja tai teriä käyttäen tai puutteellisesti huollettuna, värinäarvo voi poiketa tässä ilmoitetusta. Tämä saattaa merkittävästi lisätä värinärasitusta koko työskentelyajan aikana. Värinärasitusta tarkasti arvioitaessa on otettava huomioon myös ne ajat, jolloin kone on kytketty pois päältä tai jolloin kone on päällä, mutta sillä ei tehdä varsinaista työtä. Tämä saattaa merkittävästi vähentää värinärasitusta koko työskentelyajan aikana. Käyttäjän suojaamiseksi värinän vaikutukselta ryhdy tarpeellisiin turvatoimenpiteisiin kuten: Sähkötyökalun ja siihen kiinnitettävien työkalujen huolto, käsien lämpimänä pitäminen, työtehtävien organisointi.

### Meluarvot (normi EN 60745-1):

Tyypillinen A-painotettu äänenpainetaso	100 dB (A)
Tyypillinen A-painotettu melutaso	89 dB (A)
Mainitun äänenpainetaso epävarmuus	3 dB (A)

### Värinäarvot normina EN 60745

Kolmen akselin suuntaiset värinäarvot (värinävektoreiden summa) DEG 125-D/-P	mittausnormina EN 60745-2-3
Pintahionta vakiokahvaa käyttäen, $a_{h,AG}$	11,3 m/s <sup>2</sup>
Pintahionta värinävimennettua kahvaa käyttäen, $a_{h,AG}$	7,0 m/s <sup>2</sup>
Pintahionta silitysrautakahvaa käyttäen, $a_{h,AG}$	9,9 m/s <sup>2</sup>
Epävarmuus (K)	1,5 m/s <sup>2</sup>
Kolmen akselin suuntaiset värinäarvot (värinävektoreiden summa) DEG 150-D/-P	mittausnormina EN 60745-2-3
Pintahionta vakiokahvaa käyttäen, $a_{h,AG}$	8,9 m/s <sup>2</sup>
Pintahionta värinävimennettua kahvaa käyttäen, $a_{h,AG}$	7,1 m/s <sup>2</sup>

Pintahiontia silitysrautakahvaa käyttäen, $a_{h,AG}$	8,7 m/s <sup>2</sup>
Epävarmuus (K)	1,5 m/s <sup>2</sup>
Lisätietoja	Muut käyttötavat, kuten katkaiseminen, saattavat aiheuttaa tästä poikkeavia värinäarvoja.

## 5 Turvallisuusohjeet

### 5.1 Sähkötyökaluja koskevat yleiset turvallisuusohjeet

#### a) VAARA

Lue kaikki turvallisuus- ja käyttöohjeet. Turvallisuus- ja käyttöohjeiden noudattamatta jättäminen saattaa johtaa sähköiskuun, tulipaloon ja/tai vakavaan loukkaantumiseen. **Säilytä kaikki turvallisuus- ja käyttöohjeet huolellisesti vastaisen varalle.** Turvallisuusohjeissa käytetty käsite ”sähkötyökalu” tarkoittaa verkkokäyttöisiä sähkötyökaluja (joissa verkkojohto) ja akkukäyttöisiä sähkötyökaluja (joissa ei verkkojohtoa).

#### 5.1.1 Työpaikan turvallisuus

- Pidä työskentelyalue siistinä ja hyvin valaistuna.** Työpaikan epäjärjestys ja valaisemattomat työalueet voivat johtaa tapaturmiin.
- Älä käytä sähkötyökalua räjähdysalttiissa ympäristössä, jossa on palavaa nestettä, kaasua tai pölyä.** Sähkötyökalu synnyttää kipinöitä, jotka saattavat sytyttää pölyn tai höyryt.
- Pidä lapset ja sivulliset loitolla sähkötyökalua käyttäessäsi.** Voit menettää sähkötyökalun hallinnan huomiosi suuntautuessa muualle.

#### 5.1.2 Sähköturvallisuus

- Sähkötyökalun liitäntäpistokkeen pitää sopia pistorasiaan.** Pistoketta ei saa muuttaa millään tavalla. Älä käytä pistorasia-adaptoreita suojamaadotettujen sähkötyökalujen yhteydessä. Alkuperäisessä kunnossa olevat pistokkeet ja sopivat pistorasiat vähentävät sähköiskun vaaraa.
- Vältä koskettamasta sähköä johtaviin pintoihin kuten putkiin, pattereihin, liesiin ja jääkaappeihin.** Sähköiskun vaara kasvaa, jos kehosi on maadotettu.
- Älä aseta sähkötyökalua alttiiksi sateelle tai kosteudelle.** Veden tunkeutuminen sähkötyökalun sisään lisää sähköiskun vaaraa.
- Älä kanna tai ripusta sähkötyökalua verkkojohdostaan äläkä vedä pistoketta irti pistorasiasta johdosta vetämällä.** Pidä johto loitolla kuumuudesta, öljystä, terävistä reunoista ja liikkuvista osista. Vahingoittuneet tai toisiinsa kietoutuneet johdot lisäävät sähköiskun vaaraa.
- Kun käytät sähkötyökalua ulkona, käytä ainoastaan ulkokäyttöön hyväksytyjä jatkojohtoa.** Ulkokäyttöön soveltuvan jatkojohdon käyttö pienentää sähköiskun vaaraa.
- Jos sähkötyökalua on välttämätöntä käyttää kosteassa ympäristössä, käytä vikavirtasuojakyt-**

**intä.** Vikavirtasuojakytimen käyttäminen vähentää sähköiskun vaaraa.

#### 5.1.3 Henkilöturvallisuus

- Ole valpas, kiinnitä huomiota työskentelyysi ja noudata tervettä järkeä sähkötyökalua käyttäessäsi.** Älä käytä sähkötyökalua, jos olet väsynyt tai huumeiden, alkoholin tai lääkkeiden vaikutuksen alaisena. Sähkötyökalua käytettäessä hetkellinenkin varomattomuus saattaa aiheuttaa vakavia vammoja.
- Käytä suojavarusteita. Käytä aina suojalaseja.** Suojavarusteet, kuten hengityssuojain, luistamattomat turvajalkineet, kypärä ja kuulosuojaimet pienentävät sähkötyökalun käyttötilanteesta riippuen oikein käytettynä loukkaantumisriskiä.
- Vältä tahatonta käynnistämistä. Varmista, että sähkötyökalu on kytketty pois päältä, ennen kuin liität sen verkkovirtaan ja/tai liität siihen akun, otat sen käteesi tai kannat sitä.** Jos kannat sähkötyökalua sormi käynnistyskytkimellä tai liität pistokkeen pistorasiaan käynnistyskytkimen ollessa käyntiasennossa, altistat itsesi onnettomuuksille.
- Poista kaikki säätötyökalut ja ruuvitaltat, ennen kuin käynnistät sähkötyökalun.** Työkalu tai avain, joka sijaitsee koneen pyöriässä osassa, saattaa aiheuttaa loukkaantumisen.
- Vältä vaikeita työskentelyasentoja. Varmista aina tukeva seisoma-asento ja tasapaino.** Siten voit paremmin hallita sähkötyökalua odottamattomissa tilanteissa.
- Käytä työhösi soveltuvia vaatteita. Älä käytä löysiä työvaatteita tai koruja. Pidä hiukset, vaatteet ja käsineet loitolla liikkuvista osista.** Välijät vaatteet, korut ja pitkät hiukset voivat takertua liikkuviin osiin.
- Jos pölynimu- ja keräilylaitteita voidaan asentaa, sinun on tarkastettava, että ne on liitetty ja että niitä käytetään oikealla tavalla.** Pölynpoistovarusituksen käyttö vähentää pölyn aiheuttamia vaaroja.

#### 5.1.4 Sähkötyökalun käyttö ja käsittely

- Älä ylikuormita konetta. Käytä kyseiseen työhön tarkoitettua sähkötyökalua.** Sopivaa sähkötyökalua käyttäen työskentelet paremmin ja varmemmin tehoalueella, jolle sähkötyökalu on tarkoitettu.
- Älä käytä sähkötyökalua, jota ei voi käynnistää ja pysäyttää käynnistyskytkimellä.** Sähkötyökalu, jota ei enää voi käynnistää ja pysäyttää käynnistyskytkimellä, on vaarallinen ja se täytyy korjata.
- Irrota pistoke pistorasiasta ja/tai irrota akku ennen kuin muutat säätöjä, vaihdat terää tai lisävarusteita ja kun lopetat työkalun käyttämisen.**

fi

Tämä turvatoimenpide estää sähkötyökalun käynnistymisen vahingossa.

- d) **Säilytä sähkötyökalut poissa lasten ulottuvilta, kun niitä ei käytetä. Älä anna sellaisten henkilöiden käyttää sähkötyökalua, jotka eivät tunne sitä tai jotka eivät ole lukueneet tätä käyttöohjetta.** Sähkötyökalut ovat vaarallisia, jos niitä käyttävät kokemattomat henkilöt.
- e) **Hoida sähkötyökalujasi huolella. Tarkasta, että liikkuvat osat toimivat moitteettomasti eivätkä ole puristuksissa, ja tarkasta myös, ettei sähkötyökalussa ole murtuneita tai vaurioituneita osia, jotka saattaisivat haitata sen toimintaa. Korjauta mahdolliset viat ennen käyttämistä.** Usein loukkaantumisten ja tapaturmien syynä on sähkötyökalujen laiminlyöty huolto.
- f) **Pidä terät terävinä ja puhtaina.** Huolella hoidetut terät, joiden leikkausreunat ovat teräviä, eivät jumitu herkästi, ja niillä työnteko on kevyempää.
- g) **Käytä sähkötyökalua, lisävarusteita ja tarvikkeita, teriä jne. niiden käyttöohjeiden mukaisesti. Ota tällöin työolosuhteet ja suoritettava työtehtävä huomioon.** Sähkötyökalun käyttö muuhun kuin sille tarkoitettuun käyttöön saattaa johtaa vaarallisiin tilanteisiin.

### 5.1.5 Huolto

- a) **Anna koulutettujen ammattihenkilöiden korjata sähkötyökalusi ja hyväksy korjauksiin vain alkuperäisiä varaosia.** Siten varmistat, että sähkötyökalu säilyy turvallisena.

### 5.2 Yhteiset turvallisuusohjeet koskien hiontaa, hiontaa hiomapaperilla, harjaterien käyttöä ja katkaisuhiontaa

- a) **Tätä sähkötyökalua voidaan käyttää hiomakoneena ja katkaisuhiomakoneena. Ota huomioon kaikki turvallisuusohjeet, ohjeet, kuvat ja tiedot, jotka saat koneen ja sen käyttöohjeen mukana.** Jos et noudata seuraavia ohjeita, saatat saada sähköiskun, aiheuttaa tulipalon ja / tai loukkaantua vakavasti.
- b) **Tämä sähkötyökalu ei sovellu hiomiseen hiomapaperia käyttäen, harjaamiseen tai kiillottamiseen.** Tämän sähkötyökalun käyttäminen muihin työtehtäviin, kuin mihin kone on suunniteltu, saattaa aiheuttaa vaaratilanteita ja loukkaantumisia.
- c) **Älä käytä lisävarusteita tai tarvikkeita, joita valmistaja ei erityisesti ole suunnitellut ja suositellut tähän sähkötyökaluun.** Vaikka pystyisitkin kiinnittämään lisävarusteen tai tarvikkeen sähkötyökaluusi, kokonaisuus ei välttämättä ole käytön kannalta turvallinen.
- d) **Koneeseen kiinnitetyn työkaluterän sallitun kierrosluvun pitää olla vähintään yhtä suuri kuin sähkötyökalun ilmoitettu maksimikierrosluku.** Sallitua nopeammin pyörivät työkaluterät saattaa murtua, jolloin terän kappaleita voi sinkoutua vaarallisesti.
- e) **Työkaluterän ulkohalkaisijan ja vahuuden pitää vastata sähkötyökalun tiedoissa annettuja mita-**

**tietoja.** Mitoitukseltaan vääränlaista työkaluterää ei suojata tai valvota oikein.

- f) **Kiinnityskierteellisten työkaluterien pitää tarkasti sopia koneen hiomakameran kierteeseen. Jos työkaluterä kiinnitetään laipalla, työkaluterän reiän halkaisijan pitää sopia kiinnityskohdan halkaisijaan laipassa.** Työkaluterät, joita ei saa tarkasti oikein kiinnitettyä sähkötyökaluun, pyörivät epätasaisesti, tärisyvät voimakkaasti ja saattavat johtaa sähkötyökalun hallinnan menettämiseen.
- g) **Älä kiinnitä vaurioituneita työkaluteriä.** Tarkasta työkaluterän kunto aina ennen käyttämistä; tarkasta esimerkiksi hiomalaikan mahdolliset murtumat ja halkeamat, hiomalautasen murtumat ja kuluneisuus sekä harjaustyökalujen irronneet tai katkenneet harjat. Jos sähkötyökalu tai siihen tarkoitettu työkaluterä putoaa, tarkasta, ettei vaurioita syntynyt tai käytä ehjää työkaluterää. Kun olet tarkastanut ja kiinnittänyt työkaluterän, pysy itse ja pidä muut henkilöt turvallisen etäällä pyörivästä työkaluterästä ja käytä konetta minuutin ajan huippukierrosluvulla. Vaurioitunut työkaluterä ei yleensä kestä tätä testiä.
- h) **Käytä henkilökohtaista suojavarustustasi. Käytä työtehtävästäsi riippuen kokokasvosuojusta, silmäsuojia tai suojaaseja. Tarpeen mukaan käytä hengityssuojainta, kuulosuojaimia, suojakäsineitä ja suojaesiliinaa, joka suojaa Sinua hionta- ja materiaalihiukkasilta.** Suojaa silmäsi erilaisissa työtehtävissä sinkoilevilta hiukkasilta ja muruilta. Pöly- ja hengityssuojaimen pitää pystyä suodattamaan työtehtävässä syntyvä pöly. Jos pitemmän aikaa altistut kovalle melulle, kuulosi saattaa vaurioitua.
- i) **Ota myös muut ihmiset työpisteesi lähistöllä huomioon. Kaikkien työpisteesi alueelle tulevien henkilöiden pitää käyttää henkilökohtaisia suojavausteitaan.** Työkappaleesta tai työkaluterästä sinkoavat kappaleet saattavat aiheuttaa vammoja varsinaisen työpisteesi alueen ulkopuolellakin.
- j) **Pidä koneesta kiinni vain sen eristetyistä kahvapinnoista, jos teet työtä, jossa sähkötyökalun terä saattaa osua rakenteen sisällä olevaan virtajohtoon tai koneen verkkojohtoon.** Jos terä osuu virtajohtoon, koneen metalliosiin saattaa johtua virta, jolloin saatat saada sähköiskun.
- k) **Pidä verkkojohto mahdollisimman etäällä pyörivästä työkaluterästä.** Jos menetät koneen hallinnan, terä saattaa osua verkkojohtoon tai tarttua kiinni johonkin tai saatat satuttaa kätesi tai käsivartesi pyörivään työkaluterään.
- l) **Älä koskaan laske sähkötyökalua käsistäsi ennen kuin sen terä on täysin pysähtynyt.** Pyörivät työkaluterät saattaa vaarallisesti osua laskutason pintaan, minkä seurauksena saatat menettää koneen hallinnan.
- m) **Älä pidä sähkötyökalua käynnissä, kun kannat sitä.** Vaatteesi saattaisivat osua pyörivään työkaluterään, minkä seurauksena terä saattaisi leikkautua kehoosi.

- n) **Puhdista sähkötyökalusi tuuletusroot säännöllisin välein.** Moottorin jäähdytyspuhallin imee pölyä koneen kotelon sisään, ja metallipölyn suuri määrä voi aiheuttaa sähköisen vaaratilanteen.
- o) **Älä käytä sähkötyökalua syttyvien materiaalien lähellä.** Kipinät saattaisivat sytyttää tällaiset materiaalit.
- p) **Älä käytä sähkötyökalussa työkaluja, jotka vaativat jäähdytystä nesteellä.** Veden tai muun nesteen käyttö jäähdytykseen saattaa aiheuttaa sähköiskun.

### 5.3 Takaisku ja siihen liittyvät turvallisuusohjeet

Takaiskulla tarkoitetaan pyörivän työkaluterän kuten hiomalaikan, hiomalautasen, harjaterän jne. kiinni tarttumisen tai juuttumisen seurauksena tapahtuvan työkaluterän äkillisen pysähtymisen aiheuttamaa koneen äkillistä reaktiota. Sen seurauksena sähkötyökalu liikahtaa juuttumiskohdasta hallitsemattomasti työkaluterän käyttösuuntaan nähden vastakkaiseen suuntaan.

Jos esimerkiksi hiomalaikka tarttuu kiinni tai juuttuu työkalupäähän, hiomalaikan työkalupäähän opotettu reuna pureutuu kiinni ja sen seurauksena kone saattaa iskeä takaisin. Hiomalaikka liikahtaa koneen käyttäjää kohti tai hänestä pois päin, riippuen laikan pyörimissuunnasta juuttumiskohdassa. Tällöin hiomalaikka saattaa myös murtua.

Takaisku aiheutuu sähkötyökalun vääristä tai virheellisesti käyttämisestä. Sen esiintymistä voit välttää noudattamalla seuraavassa annettuja ohjeita.

- a) **Pidä sähkötyökalusta kunnolla kiinni ja pidä kehosi sekä kätesi asennossa, jossa pystyt hyvin vastustamaan takaiskuvoimia.** Käytä aina lisäkavua, jos koneessa sellainen on, jotta pystyt parhaalla mahdollisella tavalla vastustamaan koneen takaiskuvoimia ja reaktiovoimia työn tekemisen ja aloittamisen aikana. Käyttäjän pitää tuntea takaisku- ja reaktiovoimien aiheuttamat vaarat.
- b) **Älä koskaan vie kättäsi pyörivän työkaluterän lähelle.** Työkaluterä saattaisi takaiskutilanteessa osua käteesi.
- c) **Pyri pitämään sähkötyökalua siten, että kehosi ei ole sähkötyökalun takaiskun kannalta vaarallisella alueella.** Takaisku liikuttaa sähkötyökalua työstöliikkeen vastakkaiseen suuntaan hiomalaikan juuttuessa.
- d) **Tee työtä erityisen varovasti reunojen, terävien kulmien jne. lähellä. Varo, ettei työkaluterä pääse iskemään takaisin työkalupäähän pois päin tai tartuttamaan kiinni.** Pyörivä työkaluterä pyrkii tartuttamaan kiinni kulmien tai terävien reunojen lähellä tai vaurioituessaan. Silloin seurauksena on koneen hallinnan menettäminen tai takaisku.
- e) **Älä käytä ketjusahanterää tai hammastettua sahanterää.** Tällaiset työkaluterät aiheuttavat usein takaiskuja tai sähkötyökalun hallinnan menettämisen.

### 5.4 Erityiset turvallisuusohjeet koskien hiontaa ja katkaisuhiontaa

- a) **Käytä ainoastaan sähkötyökaluasi tarkoitettuja hiomatyökaluja ja näille hiomatyökaluille tarkoi-**

**tettua teräsuojusta.** Hiomatyökalut, joita ei ole tarkoitettu tähän sähkötyökaluun, ovat riittämättömästi suojattuja ja käytössä epävarmoja.

- b) **Taivutettu hiomalaikka on kiinnitettävä siten, että laikan hiomapinta-ala ei ulotu teräsuojuksen reunatason yli.** Virheellisesti kiinnitetty hiomalaikka, joka ulottuu teräsuojuksen reunatason yli, ei ole riittävästi suojattu.

- c) **Teräsuojus pitää kiinnittää sähkötyökaluun ja säätää siten, että turvallisuus on paras mahdollinen, ts. siten, että mahdollisimman pieni osa hiomatyökalusta on näkyvässä käyttäjän suuntaan.** Teräsuojuksen tehtävä on suojata käyttäjää sinkoilevilta kappaleilta, estää hiomatyökalun koskettaminen vahingossa ja suojata kipinoilta, jotka saattaisivat esimerkiksi sytyttää vaatteet.

- d) **Hiomatyökaluja saa käyttää vain niiden suositeltuihin käyttötarkoituksiin. Esimerkiksi: Älä koskaan käytä katkaisulaikan kylkipintaa hiomiseen.** Katkaisulaikat on tarkoitettu materiaalin leikkaamiseen laikan kehäpinnalla. Jos laikkaan vaikuttaa sivusuuntainen voima, siitä saattaa irrota hioma-ainepalasia.

- e) **Käytä aina ehjää, oikean kokoista ja oikean muotoista kiinnitysliappaa valitsemasi hiomalaikan kiinnittämiseen.** Kunnolla sopivat laipat tukevat hiomalaikkaa ja vähentävät siten laikkapalasten irtoamisvaaraa. Katkaisulaikkojen laipat voivat olla erilaiset kuin muiden hiomalaikkojen laipat.

- f) **Älä käytä suurempien sähkötyökalujen kuluneita hiomalaikkoja.** Suurempien sähkötyökalujen hiomalaikkoja ei ole suunniteltu pienempien sähkötyökalujen suuremmille kierrosluvuille, joten tällaiset laikat saattavat murtua.

### 5.5 Lisää erityisiä turvallisuusohjeita koskien katkaisuhiontaa

- a) **Vältä katkaisulaikan juuttumista tai liian suurta laikkaan kohdistuvaa painamisvoimaa. Älä leikkaa turhan syvältä.** Katkaisulaikan ylikuormittaminen lisää laikkaan kohdistuvaa rasitusta sekä laikan herkkyyttä kantata tai juuttua ja siten takaiskun vaaraa tai laikan murtumisen vaaraa.
- b) **Varo aluetta pyörivän katkaisulaikan etu- ja takapuolella.** Jos katkaisulaikka liikkuu itsestään työkalupäähän pois päin, pyörivä terä saattaa osua sinuun sähkötyökalun iskiessä takaisin.
- c) **Jos katkaisulaikka tarttuu kiinni tai keskeytät työnteon, kytke kone pois päältä ja odota, kunnes laikka on kokonaan pysähtynyt. Älä koskaan yritä nostaa katkaisulaikkaa pois leikkausraosta, sillä muutoin kone saattaa iskeä takaisin.** Määritä ja poista kiinni tarttumisen syy.
- d) **Älä kytke sähkötyökalua päälle, jos sen terä on työkalupäähän. Anna katkaisulaikan ensin saavuttaa täysi kierroslukunsa, ennen kuin varovasti jatkat leikkaamista.** Muutoin laikka saattaa kantata, ponnahtaa työkalupäähän tai aiheuttaa takaiskun.



- e) Tue levyt tai suuremmat työkappaleet hyvin, jotta katkaisulaikan mahdollisen kiinni tarttumisen aiheuttama takaiskuvaara vähenee. Suuremmat työkappaleet saattavat oman painonsa vuoksi taipua. Työkappaleella on siksi tuettava molemmilta sivuilta ja katkaisukohdan sekä reunan läheltä.
- f) Ole erityisen varovainen leikatessasi seinää tai muuta kohdetta, jonka rakennetta et näe tarkasti. Kun upotat katkaisulaikkaa, rakenteen sisällä olevat kaasu- tai vesiputket, sähköjohdot tai muut esineet saattavat aiheuttaa takaiskun.

## 5.6 Muut turvallisuusohjeet

### 5.6.1 Henkilöturvallisuus

- a) Pidä koneen käsikahvoista aina kiinni molemmin käsin. Pidä käsikahvat kuivina ja puhtaina öljystä ja rasvasta.
- b) Jos käytät konetta ilman pölynpoistolaitetta, käytä pölyvää työtä tehdessäsi hengityssuojainta.
- c) Pidä työssäsi rentouttavia taukoja, joiden aikana tee sormivoimisteluliikkeitä varmistaaksesi sormiesi hyvän verenkierron.
- d) Vältä pyörievien osien koskettamista. Kytke kone päälle vasta, kun olet juuri aloittamassa työn. Pyörievien osien koskettaminen, etenkin pyörievien työkaluterien, saattaa aiheuttaa loukkaantumisia.
- e) Ohjaa koneen verkkojohto ja jatkojohto aina koneesta pois taaksepäin. Siten vältät vaaran kompastua johtoihin työnteon aikana.
- f) Jos karhennat metallimateriaaleja suorilla karhennuslaikoilla ja katkaiset metallimateriaaleja katkaisulaikoilla, käytä koneessa suojalevyllistä teräsuojusta.
- g) Lapsille on opetettava, että tällä koneella ei saa leikkiä.
- h) Kone ei ole tarkoitettu lasten tai vajaakykyisten henkilöiden käyttöön ilman opastusta ja valvontaa.
- i) Älä käytä konetta, jos se käynnistyy iskunomaisesti tai nykien. Elektroniikka saattaa olla rikki. Korjauta kone viipymättä valtuutetussa Hilti-huollossa.
- j) Tiettyjen materiaalien kuten lyijypitoisen maalin, joidenkin puulajien, mineraalien ja metallien pölyt voivat olla terveydelle vaarallisia. Pölyjen ihokosketus tai hengittäminen saattaa aiheuttaa allergisia reaktioita ja/tai hengitystiesairauksia koneen käyttäjälle tai lähellä oleville henkilöille. Tietty pölyt kuten tammen tai pyökin pöly on luokiteltu syöpää aiheuttaviksi, erityisesti jos niihin liittyy puunkäsittelyn lisäaineita (kromaatti, puunsuoja-aineet). Asbestia sisältäviä materiaaleja saavat työstää vain erikoiskoulutetut henkilöt. Käytä mahdollisuuksien mukaan hengityssuojainta. Jotta pölynpoisto on mahdollisimman tehokas, käytä soveltuvaa, Hiltin suosittelemaa liikuteltavaa pölynpoistovarustusta, joka on tarkoitettu puu- ja/tai mineraaliainepölyille ja tälle sähkötyökälulle. Varmista työpisteesi hyvä ilmanvaihto. Suositamme suodatusluokan P2 hengityssuojaimen käyttämistä. Noudata maakohtaisia eri

materiaalien työstöstä annettuja ohjeita ja määräyksiä.

### 5.6.2 Sähkötyökälujen käyttö ja hoito

- a) Hiomalaikkoja on säilytettävä ja käsiteltävä huolellisesti niiden valmistajan antamien ohjeiden mukaisesti.
- b) Varmista, että hiomatyökälu on kiinnitetty valmistajan antamien ohjeiden mukaisesti.
- c) Koneessa on käytettävä välikkeitä, jos niitä on toimitettu hiomatyökälun mukana ja jos niitä määrää käyttää.
- d) Varmista ennen koneen käyttämistä, että hiomatyökälu on kunnolla paikallaan ja kiinnitetty, ja käytä konetta tyhjäkäynnillä 60 sekunnin ajan turvallisuassa asennossa ja paikassa. Pysäytä kone heti, jos siinä tuntuu huomattavaa värinää tai jos koneessa ilmenee muita vikoja tai häiriöitä. Jos näin käy, tarkasta kone vian syyn määrittämiseksi.
- e) Älä koskaan käytä sähkötyökälua ilman teräsuojusta.
- f) Älä käytä erillisiä supistusrenkaita tai sovitimia, jotka mahdollistavat liian suurella keskireiällä varustettujen laikkojen käytön.
- g) Käyttäessäsi kiertetitetyllä keskireiällä varustettuja hiomatyökäluja varmista, että koko kara mahtuu kiertettyyn osaan.
- h) Työkappale on kiinnitettävä riittävän tukevasti.
- i) Älä koskaan käytä katkaisulaikkoja hiomiseen.
- j) Varmista, että työstä syntyvät kipinät eivät aiheuta vaaraa. Estä esimerkiksi kipinöitä osumasta itseesi tai muihin henkilöihin tai syttyviin aineisiin. Säädä teräsuojus oikein.
- k) Kun teet pölyvää työtä, varmista, että ilma- raot ovat avoimet. Jos puhdistaminen on tarpeen, irrota ensin sähkötyökälu verkkovirrasta (käytä puhdistamiseen ei-metallisia työkaluja) ja varo, ettet vaurioita koneen sisäosia.
- l) Hiomatyökälu pyörii hetken ajan sen jälkeen, kun koneesta on katkaistu virta. Odota, kunnes työkalu on pysähtynyt.

### 5.6.3 Sähköturvallisuus



- a) Tarkasta ennen työn aloittamista esimerkiksi metallinilmaisimella, onko työskentelyalueella rakenteiden sisälle asennettuja sähkö-, kaasu- tai vesijohtoja. Koneen ulkopinnan metalliosiin saattaa johtua jännite, jos vaurioitit vahingossa virtajohtoa. Tästä aiheutuu vakava sähköiskun vaara.
- b) Tarkasta verkkojohdon kunto säännöllisesti, ja jos havaitset vaurioita, vaihdata verkkojohto erikoiskorjaamossa. Jos sähkötyökälu verkkojohto on vaurioitunut, sen tilalle on vaihdettava erityisesti tähän käyttöön tarkoitettu johto; näitä johtoja on saatavana huolto-organisaation kautta.

Tarkasta mahdollisen jatkojohdon kunto säännöllisesti, ja vaihda johto, jos havaitset vaurioita. Jos koneen verkkojohto tai jatkojohto vaurioituu työskentelyn aikana, älä kosketa johtoa. Irrota pistoke verkkopistorasiasta. Liitäntäjohdot ja jatkojohdot aiheuttavat sähköiskun vaaran, jos ne ovat vaurioituneet.

- c) Tarkastuta likaantunut kone säännöllisin välein Hilti-huollossa, jos työstät sähköä johtavia materiaaleja usein. Koneen pintaan kertynyt pöly, etenkin sähköä johtavien materiaalien pöly, tai kosteus saattavat epäsuotuisissa tilanteissa aiheuttaa sähköiskun.
- d) Jos käytät sähkötyökalua ulkona, varmista, että kone on liitetty verkkovirtaan vikavirtasuojakatkaisimella (RDC), jonka laukaisuvirta on enintään 30 mA. Vikavirtasuojakatkaisimen käyttö vähentää sähköiskun vaaraa.
- e) Suositamme, että käytät vikavirtasuojakatkaisinta (RCD), jonka laukaisuvirta on enintään 30 mA.

#### 5.6.4 Työpaikka

- a) Varmista työpaikan hyvä valaistus.
- b) Varmista työpaikan hyvä tuuletus. Huonosti tuuletuissa työpaikoissa esiintyvä pölykuormitus saattaa vahingoittaa terveyttä.

#### 5.6.5 Henkilökohtaiset suojavarusteet



Koneen käyttämisen aikana koneen käyttäjän ja välitörmässä läheisyydessä olevien henkilöiden on käytettävä suojalaseja, suojakypärää, kuulosuojaimia, suojakäsineitä ja kevyitä hengityssuojaimia.

## 6 Käyttöönotto



### VAKAVA VAARA

Irrota pistoke pistorasiasta, ennen kuin suoritat säätöjä, vaihdat tarvikkeita tai siirät koneen varastoitavaksi. Tämä turvatoimenpide estää sähkötyökalun tahattoman käynnistysriskin.

### VAROITUS

Käytä suojakäsineitä, kun kiinnität tai irrotat osia, teet säätöjä tai korjaat toimintahäiriöitä.

### VAARA

Älä koskaan käytä sähkötyökalua ilman teräsuojusta.

### VAROITUS

Jos käytät yllä mainituissa kulmahiomakoneissa jotakin muuta kulmahiomakoneille suositeltua Hilti-lisävarustetta tai -tarviketta, lue kyseisen lisävarusteen/tarvikkeen käyttöohje ennen käyttöä ja noudata kaikkia sen sisältämiä ohjeita.

#### 6.1 Sivukahvan kiinnitys

### VAARA

Konetta ei saa käyttää sivukahva irrotettuna.

Kiinnitä sivukahva koneen vasemmalta tai oikealta puolelta ruuveilla.

#### 6.2 Teräsuojus

### VAROITUS

Sääda teräsuojus kulloisenkin työtehtävän vaatimaan asentoon.

### VAROITUS

Teräsuojuksen suljetun puolen pitää aina osoittaa käyttäjään päin.

#### 6.2.1 Teräsuojuksen tai suojaevyllisen teräsuojuksen kiinnitys

### HUOMAUTUS

Teräsuojuksessa on koodauspinta, joten koneeseen voidaan asentaa vain siihen sopiva teräsuojus. Lisäksi koodauspinta estää teräsuojuksen putoamisen terän päälle.

1. Sovita teräsuojus karan kaulukselle siten, että koneen ja suojuksen kolmiomerkit ovat kohdakkain.
2. Paina teräsuojus karan kaulukseen; paina teräsuojuksen lukituksen vapautuspainiketta ja käännä suojusta siten, että se lukittuu kiinni ja lukituksen vapautuspainike ponnahtaa takaisin.

#### 6.2.2 Teräsuojuksen säätäminen

1. Paina teräsuojuksen lukituksen vapautuspainiketta ja käännä suojusta haluamaasi asentoon siten, että suojusta lukittuu paikalleen.

### 6.2.3 Teräsuojuksen tai suojalevyllisen teräsuojuksen irrotus

1. Paina teräsuojuksen vapautuspainiketta ja käännä suojusta siten, että siinä ja koneessa olevat kaksi kolmiomerkkiä ovat kohdakkain.
2. Nosta teräsuojus irti.

### 6.2.4 Etupään suojuksen kiinnitys ja irrotus 9

1. Aseta etupään suojus kuvan mukaisesti suljettu puoli edellä vakiomalliseen teräsuojukseen siten, että etupään suojus lukittuu paikalleen.
2. Etupään suojuksen irrottamiseksi avaa sen lukitus ja vedä se irti vakiomallisesta teräsuojuksesta.

### 6.3 Laikan kiinnitys ja irrotus 10 11

#### VAKAVA VAARA

**Varmista, että hiomatyökaluun merkitty kierrosuku on yhtä suuri tai suurempi kuin hiomakoneen nimeliskierrosuku.**

#### VAKAVA VAARA

**Tarkasta hiomalaikka ennen sen käyttämistä. Älä käytä murtuneita, haljenneita tai muulla tavalla vahingoittuneita tuotteita.**

#### HUOMAUTUS

Timanttilaikka on vaihdettava, jos sen katkaisu- tai hiontateho selvästi on heikentynyt. Yleensä näin on, kun timanttisegmenttien korkeus on kulunut alle 2 mm:iin. Muuntyyppiset laikat on vaihdettava, jos niiden katkaisuteho on selvästi heikentynyt tai jos kulmahiomakoneen osat (laikkaa lukuun ottamatta) työtä tehtäessä kosketavat katkaistavaa materiaalia. Abrasiv-katkaisulaikat on vaihdettava laikan viimeisen käyttöpäivän ylityttyä.

1. **VAROITUS** Kiristyslaipan syvennyksessä on O-rengas. **Vaurioitunut tai puuttuva O-rengas on vaihdettava.**  
Aseta kiristyslaippa karan päälle.
2. Aseta laikka paikalleen.
3. Kiristä kiristysmutteri käytettävän työkalun mukaisesti kiinni 11.
4. **VAROITUS** Paina karan lukituspainiketta vasta, kun kara on täysin pysähtynyt.  
Paina karan lukituspainiketta ja pidä se painettuna.
5. Kiristä kiinnitysmutteri kiintoavaimella kiinni ja vapauta sitten karan lukituspainike.
6. Laikkaa irrotettaessa teet edellä kuvatut työvaiheet päinvastaisessa järjestyksessä.

### 6.4 Kwik-Lock-pikakiristysmutterilla varustettu laikka

#### VAROITUS

**Työtä tehdessäsi varmista, ettei Kwik-Lock-pikakiristysmutteri kosketa työstettävään pintaan. Älä käytä vaurioituneita Kwik-Lock-pikakiristysmuttereita.**

#### HUOMAUTUS

Kiristysmutterin asemesta voidaan käyttää Kwik-Lock-pikakiinnitystä. Silloin katkaisulaikan vaihdossa ei tarvita työkaluja.

### 6.4.1 Laikan kiinnitys ja irrotus jos koneessa Kwik-Lock-pikakiristysmutteri 12

#### HUOMAUTUS

Yläpinnan nuolen on oltava merkin kohdalla. Jos pikakiristysmutteri kiristetään niin, että nuoli ei ole merkin kohdalla, mutteria ei voi enää irrottaa käsin. Tässä tilanteessa voit irrottaa Kwik-Lock-pikakiristysmutterin kiintoavaimella (älä käytä putkipihtejä).

1. Puhdista kiristyslaippa ja pikakiristysmutteri.
2. **VAROITUS** Kiristyslaipan syvennyksessä on O-rengas. **Vaurioitunut tai puuttuva O-rengas on vaihdettava.**  
Aseta kiristyslaippa karan päälle.
3. Aseta laikka paikalleen.
4. Kierrä Kwik-Lock-pikakiristysmutteri paikalleen (kirjaimin merkitty puoli näkyvissä, kun mutteri on paikallaan) siten, että se on laikkaa vasten.
5. **VAROITUS** Paina karan lukituspainiketta vasta, kun kara on täysin pysähtynyt.  
Paina karan lukituspainiketta ja pidä se painettuna.
6. Kiristä kiristysmutteri kiintoavaimella kiinni tai kierrä hiomalaikkaa voimakkaasti käsin myötäpäivään, kunnes Kwik-Lock-pikakiristysmutteri on kiristynyt kunnolla kiinni, ja vapauta sitten karan lukituspainike.
7. Irrotettaessa teet edellä kuvatut työvaiheet päinvastaisessa järjestyksessä.

### 6.5 Vaihteistokotelon kääntäminen 13

#### HUOMAUTUS

Käytön helpottamiseksi ja käyttäjän rasituksen välttämiseksi (esim. käyttökytkin ylöspäin) vaihteistokotelo voidaan kääntää 90 asteen välein neljään asentoon.

1. Puhdista kone.
2. Irrota koneesta sivukahva.
3. Irrota vaihteistokotelon neljä ruuvia.
4. Käännä vaihteistokotelo haluttuun asentoon ilman, että vedät sitä irti moottorikotelosta.
5. Kiinnitä vaihteistokotelo neljällä ruuvilla.
6. Asenna sivukahva.



### HUOMAUTUS

Sääda teräsuojus kulloisenkin työtehtävän vaatimaan asentoon.

### VAKAVA VAARA

**Käytä kuulosuojaimia.** Muutoin melu saattaa heikentää kuuloaasi.

### VAROITUS

**Teräsuojuksen suljetun puolen pitää aina osoittaa käyttäjään päin.**

### VAARA

Testaa uudet hioma- ja katkaisulaikat käyttämällä konetta max. tyhjäkäyntinopeudella turvallisessa paikassa vähintään 30 sekunnin ajan.

### VAARA

**Älä käytä konetta, jos se käynnistyy iskunomaisesti tai nykien.**Elektroniikka saattaa olla rikki. Korjauta kone viipymättä valtuutetussa Hilti-huollossa.

### VAARA

Urien tekeminen kantaviin seiniin tai muihin rakenteisiin voi vaikuttaa rakenteiden lujuuksiin, erityisesti jos raudituslementtejä tai kantavia elementtejä katkaistaan. **Ota ennen töiden aloittamista yhteys lujuuslaskelmista vastaavaan henkilöön, arkkitehtiin tai työnjohtoon.**

### VAARA

Verkkojännitteen pitää olla sama kuin koneen tyypikilpeen on merkitty. Jos koneen tyypikilvessä on merkintä 230 V, konetta voi käyttää myös 220 V:n verkkojännitteellä.

### VAARA

**Käytä konetta aina sivukahva (lisävarusteena silitysrautakahva) kiinnitetynä.**

### VAARA

**Kiinnitä irralliset työkappaleet puristimilla tai kiinnitä ne ruuvipenkkiin.**

### VAARA

**Jos käytät konetta ilman pölynpoistolaitetta, käytä pölyvää työtä tehdessäsi hengityssuojainta.**

### VAARA

**Vältä pyörievien osien koskettamista. Kytke kone päälle vasta, kun olet juuri aloittamassa työn.** Pyörievien osien koskettaminen, etenkin pyörievien työkaluterien, saattaa aiheuttaa loukkaantumisia.

### VAROITUS

Terä kuumenee käytön aikana. **Käytä suojakäsineitä terää vaihtaessasi!**

### VAROITUS

Koneen vääntömomentti on koneen käyttötarkoituksia vastaavasti suuri. **Käytä sivukahvaa ja pidä koneesta aina molemmin käsin kiinni.** Käyttäjän pitää olla valmistautunut työkalun äkilliseen jumittumiseen.

### VAROITUS

Materiaalin työstäminen irrottaa materiaalista sirpaleita. **Käytä suojalaseja ja suojakäsineitä sekä kevyttä hengityssuojainta, jos käytössä ei ole pölynpoistolaitetta.** Sirpaleet saattavat aiheuttaa vammoja ja vahingoittaa silmiä.

### VAARA

**Kun käytät konetta katkaisemiseen, älä kallista laikkaa katkaisusaumassa tai kuormita konetta liikaa.** Muutoin kone saattaa jumittua tai iskeä takaisinpäin tai laikka saattaa murtua.

### VAROITUS

**Pidä työssäsi rentouttavia taukoja, joiden aikana tee sormivoimisteluliikkeitä varmistaaksesi sormiesi hyvän verenkierron.**

### VAARA

**Pidä palavat aineet poissa työskentelyalueelta.**

#### 7.1 Karhennushionta

### VAROITUS

**Älä koskaan käytä katkaisulaikkoja karhennushiontaan.**

Parhaat karhennustulokset saavutetaan työstökulmalla 5° - 30°. Liikuta konetta edestakaisin keskimääräisellä voimalla painaen. Siten työkappale ei kuumene liikaa tai värjäänny eikä siihen synny uria.

#### 7.2 Katkaisuhionta

Katkaisuhionnassa käytä kohtuullista syöttöä; älä kantaa konetta tai katkaisulaikkaa (pidä kone noin 90° kulmassa katkaistavaan pintaan nähden). Profiilit ja pienet nelikulmaputket kannattaa katkaista kapeimmasta kohdasta.

#### 7.3 Käyttökytkin ilman lukitusta (DEG 125-D tai DEG 150-D)

##### 7.3.1 Kytkeminen päälle

1. Liitä koneen pistoke verkkopistorasiaan.
2. Työnnä käyttökytkintä eteenpäin ja paina se sitten kokonaan pohjaan.

### 7.3.2 Kytkeminen pois päältä

Vapauta käyttökytkin.

### 7.4 Käyttökytkin ja lukitus (DEG 125-P tai DEG 150-P)

#### HUOMAUTUS

Jos käyttökytkin lukittuna irrotat koneen pistokkeen verkkopistorasiasta ja liität sen takaisin, kone ei käynnisty. Avaa ensin lukitus pistoke irrotettuna verkkopistorasiasta ja liitä pistoke vasta sen jälkeen verkkopistorasiaan.

### 7.4.1 Kytkeminen päälle ja lukitseminen

1. Liitä koneen pistoke verkkopistorasiaan.
2. Työnä käyttökytkintä eteenpäin (3 mm), paina se pohjaan ja jatka käyttökytkimen työntämistä pohjaan painettuna eteenpäin, kunnes se lukittuu.

### 7.4.2 Kytkeminen pois päältä lukituksen jälkeen

Paina käyttökytkimen etuosaa. (Lukitus avautuu.)

### 7.5 Uudelleenkäynnistymisen esto

#### HUOMAUTUS

Jos käyttökytkin lukittuna irrotat koneen pistokkeen verkkopistorasiasta ja liität sen takaisin, kone ei käynnisty. Avaa ensin lukitus pistoke irrotettuna verkkopistorasiasta ja liitä pistoke vasta sen jälkeen verkkopistorasiaan.

## 8 Huolto ja kunnossapito

### VAROITUS

Irrota pistoke verkkopistorasiasta.

#### 8.1 Koneen hoito

#### VAKAVA VAARA

Äärimmäisissä käyttöolosuhteissa saattaa metallien työstössä syntyvää sähköä johtavaa pölyä kertyä koneen sisälle. Koneen suojaeristys saattaa siten heikentyä. Tällaisissa tapauksissa suositamme kiinteän pölynpoistovarustuksen käyttämistä, koneen tuuletusrakojen puhdistamista usein ja vikavirtasuojakatkaisimen (RCD) liittämistä koneen ja verkkovirran väliin.

Koneen ulkokuori on valmistettu iskunkestävästä muovista. Kahvat on valmistettu synteettisestä kumista.

Älä koskaan käytä konetta, jos sen tuuletusraot ovat tukkeutuneet! Puhdista tuuletusraot säännöllisesti ja varovasti kuivalla harjalla. Varo, ettei koneen sisään pääse tunkautumaan vieraita esineitä. Moottorin jäähdytyspuhallin imee pölyä koneen kotelon sisään, ja sähköä johtavan pölyn (metallipöly, hiilikuitupöly) suuri määrä voi aiheuttaa sähköisen vaaratilanteen. Puhdista koneen ulkopinnat kostealla liinalla säännöllisin välein. Älä käytä puhdistamiseen vesisuihkua, paine- tai höyrypesuria äläkä juoksevaa vettä! Muutoin koneen sähköturvallisuus vaarantuu. Pidä

koneen kahvat puhtaina öljystä ja rasvasta. Älä käytä silikonia sisältäviä hoitoaineita.

#### HUOMAUTUS

Usein toistuva sähköä johtavien materiaalien (esimerkiksi metallit, hiilikuidut) työstö saattaa lyhentää huoltovälejä. Ota työpistekohtaiset vaaratekijäkartoitukset huomioon.

#### 8.2 Kunnossapito

#### VAARA

Älä käytä konetta, jos sen osissa on vaurioita tai jos käyttö- ja hallintalaitteet eivät toimi moitteettomasti. Korjauta kone Hilti-huollossa.

#### VAARA

Sähköosien korjaustyöt saa tehdä ainoastaan ammattitaitoinen erikoiskorjaamo.

Tarkasta säännöllisin välein koneen ulkoisten osien sekä kaikkien käyttö- ja hallintalaitteiden kunto ja toiminta.

#### 8.3 Tarkastus huolto- ja kunnossapitotöiden jälkeen

Koneen huolto- ja kunnossapitotöiden jälkeen on tarkastettava, että kaikki suojavarusteet on asennettu oikein ja että ne toimivat moitteettomasti.

## 9 Vianmääritys

Vika	Mahdollinen syy	Korjaus
Kone ei käynnisty	Katkos jännitteensaannissa.	Liitä toinen sähkötyökalu ja tarkasta toiminta.
	Verkkojohdon tai pistokkeen vika.	Tarkastuta ja tarvittaessa vaihdata ammattitaitoisessa erikoiskorjaamossa.
Koneen teho on heikko.	Jatkojohdon poikkipinta-ala on liian pieni.	Käytä jatkojohtoa, jonka poikkipinta-ala on riittävän suuri.

## 10 Hävittäminen



Hilti-koneet ja -laitteet on pääosin valmistettu kierrätyskelpoisista materiaaleista. Kierrätyksen edellytys on materiaalien asianmukainen erottelu. Hilti (Suomi) Oy ottaa vanhat työkalut kierrätettäviksi. Lisätietoja saat Hilti-asiakaspalvelusta tai Hilti-myyntiedustajalta.



Koskee vain EU-maita

Älä hävitä sähkötyökaluja tavallisen kotitalousjätteen mukana!

Sähkö- ja elektroniikkalaiteromua koskevan EU-direktiivin ja sen maakohtaisten sovellusten mukaisesti käytetyt sähkötyökalut on toimitettava erilliskeräyspisteeseen ja ohjattava ympäristöystävälliseen kierrätykseen.

## 11 Valmistajan myöntämä takuu

Hilti takaa, ettei toimitetussa tuotteessa ole materiaali- tai valmistusvikoja. Tämä takuu on voimassa edellyttäen, että tuotetta käytetään, käsitellään, hoidetaan ja puhdistetaan Hiltin käyttöohjeen mukaisesti oikein, ja että tuotteen tekninen kokonaisuus säilyy muuttumattomana, ts. että tuotteessa käytetään ainoastaan alkuperäisiä Hilti-kulutusaineita ja -lisävarusteita sekä -varaosia.

Tämä takuu kattaa viallisten osien veloituksettoman korjauksen tai vaihdon tuotteen koko käyttöajan. Osat, joihin kohdistuu normaalia kulumista, eivät kuulu tämän takuun piiriin.

**Mitään muita vaateita ei hyväksytä, paitsi silloin kun tällainen vastuun rajoitus on laillisesti tehoton. Hilti ei vastaa suorista, epäsuorista, satunnais- tai seurausvahingoista, menetyksistä tai kustannuksista, jotka aiheutuvat tuotteen käytöstä tai soveltumattomuudesta käyttötarkoitukseen. Hilti ei myöskään takaa tuotteen myyntikelpoisuutta tai sopivuutta tiettyyn tarkoitukseen.**

Korjausta tai vaihtoa varten tuote ja/tai kyseiset osat on viipymättä vian toteamisen jälkeen toimitettava lähimpään Hilti-huoltoon.

Tämä takuu kattaa kaikki takuuveloitukset Hiltin puolelta ja korvaa kaikki takuita koskevat aikaisemmat tai samanaikaiset selvitykset ja kirjalliset tai suulliset sopimukset.

fi

## 12 EU-vaatimustenmukaisuusvakuutus (originaali)

Nimi:	Kulmahiomakone
Tyypimerkintä:	DEG 125-D / DEG 125-P, DEG 150-D / DEG 150-P
Suunnitteluvuosi:	2005

Vakuutamme, että tämä tuote täyttää seuraavien direktiivien ja normien vaatimukset: 2006/42/EY, 2004/108/EY, 2011/65/EY, EN 60745-1, EN 60745-2-3, EN ISO 12100.

**Hilti Corporation, Feldkircherstrasse 100,  
FL-9494 Schaan**



**Paolo Luccini**  
Head of BA Quality and Process Management  
Business Area Electric Tools & Accessories  
01/2012



**Jan Doongaji**  
Executive Vice President

Business Unit Power  
Tools & Accessories  
01/2012

### Tekninen dokumentaatio:

Hilti Entwicklungsgesellschaft mbH  
Zulassung Elektrowerkzeuge  
Hiltistrasse 6  
86916 Kaufering  
Deutschland

# Rebarbadora angular DEG 125-D / DEG 125-P, DEG 150-D / DEG 150-P

**Antes de utilizar a ferramenta, por favor leia atentamente o manual de instruções.**

**Conserve o manual de instruções sempre junto da ferramenta.**

**Entregue a ferramenta a outras pessoas apenas juntamente com o manual de instruções.**

Índice	Página
1 Informações gerais	163
2 Descrição	164
3 Acessórios, consumíveis	167
4 Características técnicas	168
5 Normas de segurança	169
6 Antes de iniciar a utilização	174
7 Utilização	176
8 Conservação e manutenção	177
9 Avarias possíveis	177
10 Reciclagem	178
11 Garantia do fabricante - Ferramentas	178
12 Declaração de conformidade CE (Original)	179

**1** Estes números referem-se a figuras. Estas encontram-se nas contracapas desdobráveis. Ao ler as instruções, mantenha as contracapas abertas. Nestas instruções, a palavra «ferramenta» refere-se sempre à rebarbadora angular DEG 125 ou DEG 150.

## Comandos operativos e componentes **1**

- ① Saídas de ar
- ② Interruptor (Posição de bloqueio)
- ③ Punho auxiliar com amortecedor de vibração
- ④ Botão de bloqueio do veio
- ⑤ Botão de destravamento do resguardo
- ⑥ Veio
- ⑦ Resguardo do disco
- ⑧ Falange de aperto com O-ring
- ⑨ Disco de corte por abrasão / Disco de desbaste por abrasão
- ⑩ Porca tensora
- ⑪ Porca de aperto rápido “Kwik-Lock” (opcional)
- ⑫ Chave de aperto

pt

## 1 Informações gerais

### 1.1 Indicações de perigo e seu significado

#### PERIGO

Indica perigo iminente que pode originar acidentes pessoais graves ou até mesmo fatais.

#### AVISO

Indica uma situação potencialmente perigosa que pode causar graves ferimentos pessoais, até mesmo fatais.

#### CUIDADO

Indica uma situação potencialmente perigosa que pode originar ferimentos ligeiros ou danos na ferramenta ou outros materiais.

#### NOTA

Indica instruções ou outras informações úteis.

### 1.2 Significado dos pictogramas e outras notas

#### Sinais de aviso



Perigo geral



Perigo:  
electricidade



## Sinais de obrigação



Use óculos de protecção



Use capacete de segurança



Use protecção auricular



Use luvas de protecção



Use máscara antipoeiras

## Símbolos



Leia o manual de instruções antes de utilizar a ferramenta.



Recicle os desperdícios

V

Volt

A

Ampere



Corrente alternada

n

Velocidade nominal

/min

Rotações por minuto

RPM

Rotações por minuto



Diâmetro



com duplo isolamento

## Localização da informação na ferramenta

A designação, código do artigo e ano de fabrico, bem como as condições técnicas constam da placa de características da sua ferramenta. O número de série figura no lado esquerdo da carcaça do motor. Anote estes dados no seu manual de instruções e faça referência a estas indicações sempre que necessitar de qualquer peça/acessório para a ferramenta.

Tipo: \_\_\_\_\_

Número de série: \_\_\_\_\_

## 2 Descrição

### 2.1 Utilização correcta

A ferramenta foi concebida para cortar por abrasão e desbastar por abrasão materiais metálicos e minerais sem a utilização de água. Para cortar pedra é necessário o carril-guia.

A ferramenta é apropriada para trabalhar em obra, em oficina, em trabalhos de renovação, reconstrução e construção de raiz.

Certifique-se de que a corrente eléctrica à qual a ferramenta é ligada está de acordo com a mencionada na placa de características.

Trabalhos em metal: cortar por abrasão, desbastar por abrasão.

Trabalhos em materiais minerais: cortar por abrasão, abrir roços com o resguardo correspondente (DC-EX), desbastar por abrasão com o resguardo correspondente (DG-EX).

Use somente acessórios preconizados e aprovados para determinadas aplicações (discos de desbaste por abrasão, discos de corte por abrasão, etc.), à velocidade mínima recomendada (11 000 rpm para um diâmetro de 125 mm e 9300 rpm para um diâmetro de 150 mm), que possuam uma espessura máxima do disco de desbaste por abrasão de 6,4 mm e uma espessura máxima do disco de corte por abrasão de 2,5 mm.

Utilize apenas discos de corte e desbastar por abrasão de resina sintética reforçados a fibra com uma velocidade periférica permitida de 80 m/s.

Esta ferramenta só pode ser utilizada para cortar e rebarbar a seco.

Deve utilizar um aspirador equipado com filtro para pó de pedra (por exemplo, um aspirador Hilti adequado) ao lixar pedra.

Respeite também os requisitos nacionais de segurança no trabalho.

Materiais nocivos para a saúde (p. ex., amianto) não podem ser trabalhados.

Não é permitida a modificação ou manipulação da ferramenta.

Para evitar ferimentos/danos, use apenas acessórios e equipamento auxiliar Hilti.

Leia as instruções contidas neste manual sobre utilização, conservação e manutenção da ferramenta.

A ferramenta foi concebida para uso profissional e só deve ser utilizada, feita a sua manutenção e reparada por pessoal autorizado e devidamente credenciado. Estas pessoas deverão ser informadas sobre os potenciais perigos que a ferramenta representa. A ferramenta e seu equipamento auxiliar podem representar perigo se usados incorrectamente por pessoas não qualificadas ou se usados para fins diferentes daqueles para os quais foram concebidos.

Considere as influências ambientais. Não utilize a ferramenta onde possa existir risco de incêndio ou explosão.

## **2.2 Incluído no fornecimento (em caixa de cartão):**

- 1 Ferramenta com resguardo de disco
- 1 Tampa dianteira (opcional)
- 1 Punho auxiliar com amortecedor de vibração
- 1 Porca de aperto rápido "Kwik-Lock" (opcional)
- 1 Falange
- 1 Porca
- 1 Chave de aperto
- 1 Manual de instruções
- 1 Caixa de cartão

## **2.3 Regulação da corrente de arranque**

O regulador electrónico de corrente reduz a corrente inicial, absorvida pela ferramenta, evitando que o fusível da corrente eléctrica dispare. Garante também que a ferramenta arranque suavemente, sem coice inicial.

## **2.4 Velocidade electrónica constante**

O comando electrónico de velocidade mantém a velocidade do veio a um nível quase constante quer a ferramenta esteja em vazio quer esteja em carga. Esta velocidade de rotação constante garante a máxima eficiência da ferramenta.

## **2.5 ATC (Active Torque Control)**

O sistema electrónico detecta situações em que há perigo do disco encravar e impede que o veio continue a rodar, desligando a ferramenta (não impede um coice). Para colocar a ferramenta novamente a trabalhar é necessário soltar o interruptor e voltar a accioná-lo.

## **2.6 Bloqueio de arranque**

Se o interruptor estiver bloqueado, a ferramenta não arranca automaticamente após uma falha de energia. É necessário soltar o interruptor e voltar a accioná-lo.

## **2.7 Protecção da ferramenta dependente da temperatura**

O sistema de protecção do motor evita que este entre em sobreaquecimento, monitorizando a potência de entrada e a temperatura do motor.

Em caso de sobrecarga do motor devido a excessiva pressão sobre o disco, a potência da ferramenta diminuirá consideravelmente, podendo até o motor parar (evite parar o motor desta forma).

Não é possível informar qual o valor de sobrecarga da ferramenta uma vez que depende da temperatura do motor.

Caso se verifique sobrecarga da ferramenta, alivie a pressão exercida e deixe a ferramenta a trabalhar sem carga por aproximadamente 30 segundos.

## 2.8 Utilização de extensões de cabo

Utilize apenas extensões de cabo aprovadas para o tipo de aplicação em causa e com a secção adequada. A inobservância desta recomendação pode resultar numa perda de potência da ferramenta e no sobreaquecimento do cabo. Examine o cabo periodicamente em relação a eventuais danos. Substitua os cabos de extensão danificados.

**Secções de cabo mínimas e comprimentos máximos recomendados:**

Secção do cabo	1,5 mm <sup>2</sup>	2 mm <sup>2</sup>	2,5 mm <sup>2</sup>	3,5 mm <sup>2</sup>	14 AWG	12 AWG
Tensão de rede 100 V		30 m		50 m		
Tensão de rede 110-120 V	20 m	30 m	40 m	50 m	75 ft	125 ft
Tensão de rede 220-240 V	50 m		100 m			

Não utilize extensões de cabo com secções de 1,25 mm<sup>2</sup> e 16 AWG.

## 2.9 Utilização de extensões eléctricas em trabalhos de exterior

Em trabalhos de exterior, utilize apenas extensões de cabo com secção apropriada e correspondentemente indicadas.

## 2.10 Utilização de um gerador ou transformador

Esta ferramenta pode ser alimentada por um gerador ou transformador se as seguintes condições forem reunidas: potência de saída, em watt, no mínimo o dobro da potência indicada na placa de características da ferramenta, a tensão em carga deverá estar entre os +5 % e os -15 % da tensão nominal e a frequência deverá estar entre 50 e 60 Hz, mas nunca superior a 65 Hz. Deve utilizar-se um regulador automático de tensão com arrancador.

O gerador ou transformador nunca deve ser usado para alimentar outros equipamentos em simultâneo. Ligar outras ferramentas ou dispositivos pode provocar variações na voltagem (falha ou sobrecarga), causando danos na ferramenta.

## 2.11 Dispositivo de extracção de pó de rebarbar DG-EX 125/5" 2

Esta ferramenta só é indicada de forma limitada para desbastar por abrasão materiais minerais com mó diamantada (trabalhos ocasionais).

### CUIDADO

Não é permitido trabalhar metal com este resguardo.

### NOTA

Geralmente recomendamos a utilização de um dispositivo de extracção de pó ligado a um aspirador Hilti para todos os trabalhos de desbaste por abrasão em materiais minerais, como betão ou pedra. Este protege o utilizador e aumenta o tempo de vida útil da ferramenta e do acessório.

## 2.12 Dispositivo de extracção de pó para trabalhos de corte por abrasão e abertura de roços DC-EX 125/5"-M com carril-guia 3

Trabalhos de corte por abrasão e abertura de roços em materiais minerais só podem ser executados com um dispositivo de extracção de pó e carril-guia.

### CUIDADO

Não é permitido trabalhar metal com este resguardo.

### NOTA

Geralmente recomendamos a utilização de um dispositivo de extracção de pó no sistema adaptado, ligado a um aspirador Hilti para todos os trabalhos de corte por abrasão e abertura de roços em materiais minerais, como betão ou pedra. Este protege o utilizador e aumenta o tempo de vida útil da ferramenta e do acessório.

## 2.13 Dispositivo de extracção de pó para trabalhos de corte, resguardo compacto DC-EX 125/5"-C 4

Para cortar alvenaria e betão por abrasão.

### CUIDADO

Não é permitido trabalhar metal com este resguardo.

## NOTA

Geralmente recomendamos a utilização de um dispositivo de extracção de pó no sistema adaptado, ligado a um aspirador Hilti para todos os trabalhos de corte por abrasão e abertura de roços em materiais minerais, como betão ou pedra. Este protege o utilizador e aumenta o tempo de vida útil da ferramenta e do acessório.

### 2.14 Resguardo do disco com chapa de cobertura 5

#### CUIDADO

Ao trabalhar materiais metálicos, utilize o resguardo de disco com chapa de cobertura para desbastar por abrasão com discos de desbaste por abrasão rectos e para cortar por abrasão com discos de corte por abrasão.

### 2.15 Tampa dianteira para resguardo do disco (apenas DEG 125-D e DEG 125-P) 7

#### CUIDADO

Ao trabalhar materiais metálicos, utilize o resguardo de disco com tampa dianteira para desbastar por abrasão com discos de desbaste por abrasão rectos e para cortar por abrasão com discos de corte por abrasão.

## 3 Acessórios, consumíveis

### Acessórios para DEG 125 e DEG 150

Designação	Descrição
Dispositivo de extracção de pó de rebarbar	DG-EX 125/5"
Dispositivo de extracção de pó para trabalhos de corte / abertura de roços com carril/guia	DC-EX 125/5"-M

### Acessórios para DEG 125

Designação	Descrição
Dispositivo de extracção de pó compacto	DC-EX 125/5" C

Discos de diâmetro máx. 125 mm e 11 000 rpm, 150 mm e 9300 rpm e uma velocidade periférica de 80 m/s, uma espessura dos discos de desbaste por abrasão de máx. 6,4 mm e uma espessura dos discos de corte por abrasão de máx. 2,5 mm.

Discos	Aplicação	Sigla	Material base
Disco abrasivo de corte por abrasão	Cortar por abrasão, abrir roços	AC-D	metálico
Disco diamantado de corte por abrasão	Cortar por abrasão, abrir roços	DC-D	mineral
Disco abrasivo de desbaste por abrasão	Desbastar por abrasão	AG-D, AF-D, AN-D	metálico
Disco diamantado de desbaste por abrasão	Desbastar por abrasão	DG-CW	mineral

### Atribuição dos discos ao equipamento a utilizar

Pos.	Equipamento	AC-D	AG-D	AF-D	AN-D	DG-CW	DC-D
A	Resguardo do disco	X	X	X	X	X	X
B	Tampa dianteira apenas DEG 125-D/P (opcional para A)	X	-	-	-	-	-
C	Resguardo de disco com chapa de cobertura (opcional para A, B)	X	-	-	-	-	X
D	Resguardo da superfície DG-EX 125/5"	-	-	-	-	X	-

Pos.	Equipamento	AC-D	AG-D	AF-D	AN-D	DG-CW	DC-D
E	Resguardo compacto DC-EX 125/5"-C (em combinação com A)	-	-	-	-	-	X
F	Resguardo para disco de corte, mineral DG-EX 125/5"M	-	-	-	-	-	X
G	Adaptador para disco de corte DC-EX SL (em combinação com F)	-	-	-	-	-	X
H	Punho auxiliar	X	X	X	X	X	X
I	Punho em arco DC BG 125 (opcional para H)	X	X	X	X	X	X
K	Porca tensora	X	X	X	X	X	X
L	Falange de aperto	X	X	X	X	X	X
M	"Kwik Lock" (opcional para K)	X	X	X	X	-	X

#### 4 Características técnicas

Reservamo-nos o direito de proceder a alterações técnicas!

Ferramenta	DEG 125-D/-P	DEG 150-D/-P
Tensão nominal / Potência absorvida	Tensão nominal 220 /230 V: 6,7 A / 1 400 W Tensão nominal 110 V: 12,2 A / 1 200 W	Tensão nominal 220 /230 V: 6,7 A / 1 400 W Tensão nominal 110 V: 12,2 A / 1 200 W
Frequência	50 / 60 Hz	50 / 60 Hz
Velocidade nominal	11 000/min	9 300/min
Diâmetro máx. do disco	Ø 125 mm	Ø 150 mm
Dimensão (C x A x L) sem resguardo	360 mm x 103 mm x 80 mm	360 mm x 103 mm x 80 mm
Peso de acordo com o Procedimento EPTA de 01/2003	2,3 kg	2,4 kg

#### Outras informações sobre a ferramenta

Rosca do veio	M 14
Comprimento do veio	22 mm
Classe de protecção	Classe II de protecção (de isolamento duplo)

#### NOTA

O nível de vibração indicado nestas instruções foi medido em conformidade com um processo de medição que consta da norma EN 60745 e pode ser utilizado para a comparação de ferramentas eléctricas entre si, sendo também apropriado para uma estimativa preliminar da carga alternativa. O nível de vibração indicado representa as aplicações principais da ferramenta eléctrica. No entanto, se a ferramenta eléctrica for utilizada para outras aplicações, com acessórios diferentes dos indicados ou devido a manutenção insuficiente, o nível de vibração pode ser diferente. Isso pode aumentar notoriamente a carga alternativa durante todo o período de trabalho. Para uma avaliação exacta da carga alternativa também se devem considerar os períodos durante os quais a ferramenta está desligada ou, embora ligada, não esteja de facto a ser utilizada. Isso pode reduzir notoriamente a carga alternativa durante todo o período de trabalho. Defina medidas de segurança adicionais para protecção do operador contra a acção de vibrações, como, por exemplo: manutenção da ferramenta eléctrica e dos acessórios, medidas para manter as mãos quentes, organização dos processos de trabalho.

### Informação sobre ruído (conforme a norma EN 60745-1):

Nível de potência acústica ponderado A típico	100 dB (A)
Nível de pressão sonora ponderado A típico	89 dB (A)
Incerteza dos níveis sonoros indicados	3 dB (A)

### Informação sobre vibração de acordo com a norma EN 60745

Valores de vibração triaxiais (soma vectorial das vibrações) DEG 125-D/-P	medidos conforme a norma EN 60745-2-3
Desbaste de superfícies com punho standard, $a_{h,AG}$	11,3 m/s <sup>2</sup>
Desbaste de superfícies com punho de baixa vibração, $a_{h,AG}$	7,0 m/s <sup>2</sup>
Desbaste de superfícies com punho em arco, $a_{h,AG}$	9,9 m/s <sup>2</sup>
Incerteza (K)	1,5 m/s <sup>2</sup>
Valores de vibração triaxiais (soma vectorial das vibrações) DEG 150-D/-P	medidos conforme a norma EN 60745-2-3
Desbaste de superfícies com punho standard, $a_{h,AG}$	8,9 m/s <sup>2</sup>
Desbaste de superfícies com punho de baixa vibração, $a_{h,AG}$	7,1 m/s <sup>2</sup>
Desbaste de superfícies com punho em arco, $a_{h,AG}$	8,7 m/s <sup>2</sup>
Incerteza (K)	1,5 m/s <sup>2</sup>
Informação adicional	Outras aplicações, como a utilização de discos de corte, podem conduzir a valores de vibração divergentes.

pt

## 5 Normas de segurança

### 5.1 Normas de segurança gerais para ferramentas eléctricas

a)  **AVISO**

**Leia todas as normas de segurança e instruções.** O não cumprimento das normas de segurança e instruções pode resultar em choque eléctrico, incêndio e/ou lesões graves. **Guarde bem todas as normas de segurança e instruções para futura referência.** O termo "ferramenta eléctrica" utilizado nas normas de segurança refere-se a ferramentas com ligação à corrente eléctrica (com cabo de alimentação) ou ferramentas a bateria (sem cabo).

#### 5.1.1 Segurança no posto de trabalho

- Mantenha a sua área de trabalho limpa e bem iluminada.** Locais desarrumados ou mal iluminados podem ocasionar acidentes.
- Não utilize a ferramenta eléctrica em ambientes explosivos ou na proximidade de líquidos ou gases inflamáveis.** Ferramentas eléctricas produzem faíscas que podem provocar a ignição de pó e vapores.
- Mantenha crianças e terceiros afastados durante os trabalhos.** Distrações podem conduzir à perda de controlo sobre a ferramenta.

### 5.1.2 Segurança eléctrica

- A ficha da ferramenta eléctrica deve servir na tomada. A ficha não deve ser modificada de modo algum. Não utilize quaisquer adaptadores com ferramentas eléctricas com ligação terra.** Fichas originais (não modificadas) e tomadas adequadas reduzem o risco de choque eléctrico.
- Evite o contacto do corpo com superfícies ligadas à terra, como, por exemplo, canos, radiadores, fogões e frigoríficos.** Existe um risco elevado de choque eléctrico se o corpo estiver em contacto com a terra.
- As ferramentas eléctricas não devem ser expostas à chuva nem à humidade.** A infiltração de água numa ferramenta eléctrica aumenta o risco de choque eléctrico.
- Não use o cabo para transportar, arrastar ou desligar a ferramenta eléctrica da tomada. Mantenha o cabo afastado de calor, óleo, arestas vivas ou partes em movimento da ferramenta.** Cabos danificados ou emaranhados aumentam o risco de choque eléctrico.
- Quando operar uma ferramenta eléctrica ao ar livre, utilize apenas cabos de extensão próprios para utilização no exterior.** A utilização de cabos de extensão próprios para exterior reduz o risco de choque eléctrico.

- f) **Utilize um disjuntor diferencial se não puder ser evitada a utilização da ferramenta eléctrica em ambiente húmido.** A utilização e um disjuntor diferencial reduz o risco de choque eléctrico.

### 5.1.3 Segurança física

- a) **Esteja alerta, observe o que está a fazer, e tenha prudência ao trabalhar com uma ferramenta eléctrica. Não use qualquer ferramenta eléctrica se estiver cansado ou sob a influência de drogas, álcool ou medicamentos.** Um momento de distração ao operar a ferramenta eléctrica pode causar ferimentos graves.
- b) **Use equipamento de segurança. Use sempre óculos de protecção.** Equipamento de segurança, como, por exemplo, máscara antipeiras, sapatos de segurança antiderrapantes, capacete de segurança ou protecção auricular, de acordo com o tipo e aplicação da ferramenta eléctrica, reduzem o risco de lesões.
- c) **Evite um arranque involuntário. Assegure-se de que a ferramenta eléctrica está desligada antes de a ligar à fonte de alimentação e/ou à bateria, pegar nela ou a transportar.** Transportar a ferramenta eléctrica com o dedo no interruptor ou ligar uma ferramenta à tomada com o interruptor ligado (ON) pode resultar em acidentes.
- d) **Remova quaisquer chaves de ajuste (chaves de fenda), antes de ligar a ferramenta eléctrica.** Um acessório ou chave deixado preso numa parte rotativa da ferramenta pode causar ferimentos.
- e) **Evite posturas corporais desfavoráveis. Mantenha sempre uma posição correcta, em perfeito equilíbrio.** Desta forma será mais fácil manter o controlo sobre a ferramenta eléctrica em situações inesperadas.
- f) **Use roupa apropriada. Não use roupa larga ou jóias. Mantenha o cabelo, vestuário e luvas afastados das peças móveis.** Roupas largas, jóias ou cabelos compridos podem ficar presos nas peças móveis.
- g) **Se poderem ser montados sistemas de aspiração e de recolha de pó, assegure-se de que estão ligados e são utilizados correctamente.** A utilização de um sistema de remoção de pó pode reduzir os perigos relacionados com a exposição ao mesmo.

### 5.1.4 Utilização e manuseamento da ferramenta eléctrica

- a) **Não sobrecarregue a ferramenta. Use para o seu trabalho a ferramenta eléctrica correcta.** Com a ferramenta eléctrica adequada obterá maior eficiência e segurança se respeitar os seus limites.
- b) **Não utilize a ferramenta eléctrica se o interruptor estiver defeituoso.** Uma ferramenta eléctrica que já não possa ser accionada pelo interruptor é perigosa e deve ser reparada.
- c) **Retire a ficha da tomada e/ou remova a bateria antes de efectuar ajustes na ferramenta, substituir acessórios ou guardar a ferramenta eléctrica.** Esta medida preventiva evita o accionamento accidental da ferramenta eléctrica.

- d) **Guarde ferramentas eléctricas não utilizadas fora do alcance das crianças. Não permita que a ferramenta seja utilizada por pessoas não qualificadas ou que não tenham lido estas instruções.** Ferramentas eléctricas operadas por pessoas não treinadas são perigosas.
- e) **Faça uma manutenção regular das ferramentas eléctricas. Verifique se as partes móveis funcionam perfeitamente e não emperram ou se há peças quebradas ou danificadas que possam influenciar o funcionamento da ferramenta eléctrica. Peças danificadas devem ser reparadas antes da utilização da ferramenta.** Muitos acidentes são causados por ferramentas eléctricas com manutenção deficiente.
- f) **Mantenha as ferramentas de corte sempre afiadas e limpas.** Ferramentas de corte com gumes afiados tratadas correctamente emperram menos e são mais fáceis de controlar.
- g) **Utilize a ferramenta eléctrica, acessórios, bits, etc., de acordo com estas instruções. Tome também em consideração as condições de trabalho e o trabalho a ser efectuado.** A utilização da ferramenta eléctrica para outros fins além dos previstos, pode ocasionar situações de perigo.

### 5.1.5 Reparação

- a) **A sua ferramenta eléctrica só deve ser reparada por pessoal qualificado e só devem ser utilizadas peças sobressalentes originais.** Isto assegurará que a segurança da ferramenta eléctrica se mantenha.

### 5.2 Normas de segurança comuns para trabalhos de rebarbar, lixar com papel abrasivo, trabalhos com escovas de arame e discos de corte

- a) **Esta ferramenta eléctrica é para ser utilizada como lixadora e cortadora por abrasão. Observe todas as normas de segurança, instruções, ilustrações e dados que vêm com a ferramenta.** Caso não observe as instruções que se seguem, pode ocorrer choque eléctrico, incêndio e/ou ferimentos graves.
- b) **Esta ferramenta eléctrica não é adequada para lixar com papel abrasivo, trabalhos com escovas de arame e polir.** Aplicações, para as quais a ferramenta eléctrica não está prevista, podem provocar perigos e ferimentos.
- c) **Não utilize acessórios que não tenham sido previstos e recomendados pelo fabricante especificamente para esta ferramenta eléctrica.** O simples facto de poder fixar o acessório na sua ferramenta eléctrica não garante uma utilização segura.
- d) **A velocidade permitida do acessório deve estar dimensionada para, no mínimo, a velocidade máxima que consta na ferramenta eléctrica.** Acessórios que rodam a uma velocidade superior à permitida podem fragmentar-se e ser projectados.
- e) **Diâmetro exterior e espessura do acessório devem corresponder às dimensões da sua ferramenta eléctrica.**

- menta eléctrica.** Acessórios mal dimensionados não podem ser resguardados ou controlados o suficiente.
- f) **Acessórios com acoplamento de rosca têm de se ajustar exactamente à rosca do veio de transmissão. No caso dos acessórios que são montados através de flange, o diâmetro do orifício do acessório tem de se ajustar ao diâmetro de encaixe do flange.** Acessórios que não são fixados correctamente na ferramenta eléctrica rodam de forma irregular, vibram fortemente e podem levar à perda do controlo.
- g) **Não utilize acessórios danificados. Antes de cada utilização, examine os acessórios, tais como discos de rebarbar quanto a fragmentos e fissuras; discos abrasivos quanto a fissuras, desgaste ou forte deterioração; escovas de arame quanto a arames soltos ou partidos. No caso de a ferramenta eléctrica ou o acessório cair, verifique se ficou danificado, ou utilize um acessório intacto. Quando tiver examinado e montado o acessório, coloque-se a si e pessoas que se encontrem nas proximidades fora do plano do acessório em movimento e deixe trabalhar a ferramenta durante um minuto à velocidade máxima.** A maioria dos acessórios danificados quebram-se durante este período de ensaio.
- h) **Use equipamento de segurança. Use máscara protectora integral, guarda-vista ou óculos de protecção consoante a aplicação. Desde que adequado, use máscara antipoeiras, protecção auricular, luvas de protecção ou avental especial para manter pequenas partículas de abrasão e de material afastadas de si.** Os olhos devem ser protegidos de objectos estranhos projectados que são produzidos em diversas aplicações. As máscaras antipoeiras ou respiratórias devem filtrar as poeiras que são produzidas durante a utilização. Se estiver exposto durante muito tempo a ruído intenso, poderá vir a sofrer de perda de audição
- i) **Assegure-se de que outras pessoas se mantêm afastadas o suficiente da sua zona de trabalho. Cada pessoa que entrar na zona de trabalho tem de usar equipamento de segurança.** Fragmentos da peça a trabalhar ou dos acessórios partidos podem ser projectados e provocar ferimentos mesmo para além da zona de trabalho directa.
- j) **Segure a ferramenta apenas pelas áreas isoladas dos punhos, quando executar trabalhos onde o acessório pode encontrar cabos eléctricos encobertos ou o próprio cabo de rede.** O contacto com um cabo sob tensão também pode colocar partes metálicas da ferramenta sob tensão e causar um choque eléctrico.
- k) **Mantenha o cabo de rede afastado de acessórios em movimento.** Quando perder o controlo sobre a ferramenta, o cabo de rede pode ser cortado ou agarrado e a sua mão ou braço puxado contra o acessório em movimento.
- l) **Nunca pouse a ferramenta eléctrica enquanto o acessório não estiver completamente parado.** O acessório em movimento pode entrar em contacto

- com a área de colocação, pelo que pode perder o controlo sobre a ferramenta eléctrica.
- m) **Não deixe a ferramenta eléctrica a trabalhar enquanto a transporta.** A sua roupa pode ser agarrada devido a contacto accidental com o acessório em movimento e este perfurar o corpo.
- n) **Limpe regularmente as saídas de ar da sua ferramenta eléctrica.** O ventilador do motor aspira poeiras para dentro da carcaça, podendo originar perigos de origem eléctrica devido a uma forte acumulação de pós metálicos.
- o) **Não utilize a ferramenta eléctrica na proximidade de materiais inflamáveis.** Fiskas podem inflamar tais materiais.
- p) **Não utilize quaisquer acessórios que exijam líquidos de refrigeração.** A utilização de água ou outros líquidos de refrigeração pode resultar num choque eléctrico.

### 5.3 Normas de segurança em caso de coice

O coice é a reacção repentina em consequência de um acessório em movimento, como disco de rebarbar, prato de rebarbar, escova de arame etc., preso ou bloqueado. A prisão ou bloqueio ocasiona uma paragem súbita do acessório em movimento. Isto faz com que uma ferramenta eléctrica descontrolada seja acelerada no ponto do bloqueio contra o sentido de rotação do acessório.

Quando, p.ex., um disco de rebarbar prende ou fica bloqueado numa peça, o rebordo do disco que mergulha na peça pode encravar-se e o disco fugir ou provocar assim um coice. O disco de rebarbar move-se então no sentido do operador ou afasta-se dele, conforme o sentido de rotação do disco no ponto do bloqueio. Isto também pode levar à quebra dos discos de rebarbar.

Um coice é a consequência de uma utilização incorrecta ou deficiente da ferramenta eléctrica. Este pode ser evitado através de precauções adequadas, como descrito a seguir.

- a) **Agarre bem a ferramenta eléctrica e coloque o seu corpo e os seus braços numa posição em que poderá absorver as forças do coice. Utilize sempre o punho adicional, caso exista, para ter o máximo controlo possível sobre as forças do coice ou os torques de reacção durante o arranque.** O operador pode dominar as forças do coice e de reacção através de precauções adequadas.
- b) **Nunca coloque a sua mão na proximidade de acessórios em movimento.** O acessório pode, em caso de coice, atravessar a sua mão.
- c) **Afaste o seu corpo da zona para onde a ferramenta eléctrica é deslocada no caso de um coice.** O coice propuliona a ferramenta eléctrica no sentido oposto ao do movimento do disco de rebarbar no ponto do bloqueio.
- d) **Trabalhe com particular precaução perto de cantos, arestas vivas, etc. Evite que acessórios ressaltem da peça e encravem.** O acessório em movimento tem a tendência de se encravar em cantos,



arestas vivas ou quando ressalta, o que provoca uma perda de controlo ou coice.

- e) **Não utilize uma lâmina de serra de cadeia ou dentada.** Acessórios deste tipo provocam frequentemente um coice ou a perda do controlo sobre a ferramenta eléctrica.

#### 5.4 Normas de segurança especiais para trabalhos de rebarbar e de corte por abrasão

- a) **Utilize exclusivamente os rebolos autorizados para a sua ferramenta eléctrica e o resguardo de disco previsto para estes rebolos.** Rebolos que não estão previstos para a ferramenta eléctrica não podem ser resguardados o suficiente e não são seguros.
- b) **Discos de rebarbar côncavos devem ser montados de tal forma que a sua superfície de rebarbar não sobressaia do plano do rebordo do resguardo.** Um disco de rebarbar incorrectamente montado que sobressaia do plano do rebordo do resguardo não pode ser suficientemente blindado.
- c) **O resguardo de disco tem de estar bem colocado na ferramenta eléctrica e ajustado para um máximo de segurança de modo que a parte mais pequena possível do rebolo esteja virada para o operador de forma desprotegida.** O resguardo de disco ajuda a proteger o operador de fragmentos, contacto accidental com o rebolo bem como faíscas que podem incendiar o vestuário.
- d) **Rebolos só podem ser utilizados para as possibilidades de aplicação recomendadas. Por exemplo: nunca rebarbe com a superfície lateral de um disco de corte.** Discos de corte destinam-se à abrasão de material com o rebordo do disco. A aplicação lateral de força sobre estes rebolos pode parti-los.
- e) **Utilize sempre falanges de aperto não danificadas, com a dimensão e forma apropriadas para o disco de rebarbar por si escolhido.** Falanges adequadas apoiam o disco de rebarbar e reduzem assim o perigo de um quebra do disco. Falanges para discos de corte podem ser diferentes das para outros discos de rebarbar.
- f) **Não utilize discos de rebarbar gastos de ferramentas eléctricas maiores.** Discos de rebarbar para ferramentas eléctricas maiores não estão dimensionados para as velocidades mais elevadas de ferramentas eléctricas mais pequenas, podendo partir.

#### 5.5 Outras normas de segurança especiais para trabalhos de corte por abrasão

- a) **Evite o bloqueio do disco de corte ou força de encosto excessiva. Não execute cortes excessivamente fundos.** Uma sobrecarga do disco de corte aumenta o respectivo esforço e a predisposição para encravar ou bloquear e, assim, a possibilidade de um coice ou quebra do rebolo.
- b) **Evite a zona à frente e atrás do disco de corte em movimento.** Quando afasta de si o disco de corte na peça, a ferramenta eléctrica com o disco

em movimento pode, no caso de um coice, ser projectada directamente na sua direcção.

- c) **Caso o disco de corte encrave ou interromper o trabalho, desligue a ferramenta e segure-a com calma, até o disco estar imobilizado. Nunca tente puxar o disco ainda a rodar do corte; senão, pode resultar daí um coice.** Determine e corrija a causa de o disco encravar.
- d) **Enquanto a ferramenta eléctrica se encontra encravada na peça, não volte a ligá-la. Deixe que o disco de corte atinja primeiro a sua velocidade plena, antes de continuar, com precaução, o corte.** Caso contrário, o disco pode prender, saltar da peça ou provocar um coice.
- e) **Escore placas ou peças grandes, de modo a diminuir o perigo de um coice devido a um disco de corte encravado.** Peças grandes podem flectir sob o seu próprio peso. A peça tem de ser escorada de ambos os lados, tanto na proximidade do corte de separação como também na borda.
- f) **Tenha particular atenção no caso de "cortes de entalhe" em paredes existentes ou noutras áreas não inspecionáveis.** Ao mergulhar na peça, o disco de corte pode provocar um coice durante o corte em tubagens de gás ou água, cabos eléctricos ou outros objectos.

#### 5.6 Normas de segurança adicionais

##### 5.6.1 Segurança física

- a) **Segure a ferramenta sempre com as duas mãos nos punhos previstos para o efeito. Mantenha os punhos secos, limpos e isentos de óleos e massas.**
- b) **Se a ferramenta for utilizada sem o dispositivo de aspiração de poeira, é indispensável colocar uma máscara antipoeiras.**
- c) **Faça pausas para relaxar os músculos e melhorar a circulação sanguínea nas mãos.**
- d) **Evite o contacto com peças rotativas. Ligue a ferramenta apenas quando estiver no local de trabalho.** O contacto com peças rotativas, nomeadamente brocas, discos, lâminas, etc. pode causar ferimentos.
- e) **Durante o trabalho, mantenha o cabo de alimentação e a extensão sempre na parte de trás da ferramenta.** Evita assim tropeçar no cabo durante os trabalhos.
- f) **Ao trabalhar materiais metálicos, utilize o resguardo de disco com chapa de cobertura para desbastar por abrasão com discos de desbaste por abrasão rectos e para cortar por abrasão com discos de corte por abrasão.**
- g) **Deve ensinar-se às crianças que não podem brincar com a ferramenta.**
- h) **A ferramenta não está concebida para a utilização por crianças ou pessoas debilitadas sem formação.**
- i) **Não utilize a ferramenta se esta arrancar com dificuldade ou aos esticões.** Existe a possibilidade

de o sistema electrónico estar avariado. Nesse caso, mande reparar o mais breve possível a ferramenta num Centro de Assistência Técnica Hilti.

- j) Pós de materiais, como tinta com chumbo, algumas madeiras, minerais e metal podem ser nocivos. O contacto com ou a inalação dos pós podem provocar reacções alérgicas e/ou doenças das vias respiratórias no operador ou em pessoas que se encontrem nas proximidades. Determinados pós, como os de carvalho ou de faia, são considerados cancerígenos, especialmente em combinação com aditivos para o tratamento de madeiras (cromato, produtos para a preservação de madeiras). Material que contenha amianto só pode ser trabalhado por pessoal especializado. **Se possível, utilize um aspirador de pó. Para alcançar um elevado grau de remoção de pó, utilize um removedor de pó móvel adequado recomendado pela Hilti para madeira e/ou pó mineral que tenha sido adaptado a esta ferramenta eléctrica. Assegure-se de que o local de trabalho está bem ventilado. Recomena-se que use uma máscara antipoeiras com filtro da classe P2. Respeite as regulamentações em vigor no seu país relativas aos materiais a trabalhar.**

#### 5.6.2 Utilização e manutenção de ferramentas eléctricas

- a) Os discos de rebarbar devem ser guardados e manuseados de acordo com as instruções do fabricante.
- b) Verifique se o disco está colocado na ferramenta conforme as instruções do fabricante.
- c) Certifique-se de que são utilizados intercalares quando exigidos ou disponibilizados com o disco de corte e rebarbar.
- d) Certifique-se de que o disco é fixo e aplicado correctamente antes da utilização, e deixe-o trabalhar em vazio durante 60 segundos numa posição segura. Se notar uma vibração elevada ou qualquer outra anomalia, desligue imediatamente a ferramenta, e verifique o disco para determinar a causa.
- e) Nunca deve utilizar a ferramenta eléctrica sem o resguardo.
- f) Não use nesta ferramenta discos de diâmetro superior ao preconizado, recorrendo para tal à utilização de adaptadores ou anilhas de redução.
- g) Quando utilizar acessórios com acoplamento de rosca, certifique-se que a secção roscada tem profundidade suficiente para aceitar o comprimento total do veio da rebarbadora.
- h) A peça a trabalhar deve estar suficientemente fixa.
- i) Não utilize discos de corte para rebarbar.
- j) Certifique-se que as faíscas originadas não representam qualquer perigo, p.ex., para si ou para outras pessoas nem fazem incendiar substâncias inflamáveis. Para o efeito, coloque o resguardo correctamente.
- k) Certifique-se que as saídas de ventilação se mantêm desobstruídas quando trabalhar em condições de muito pó. Se for necessário limpar o pó

que entretanto se tenha acumulado, desligue a ferramenta da corrente (utilize objectos não metálicos) e tenha cuidado para não danificar peças internas da ferramenta.

- l) **Depois de desligar a ferramenta, o disco continua a rodar durante algum tempo. Aguarde até a ferramenta parar.**

#### 5.6.3 Segurança eléctrica



- a) **Antes de iniciar os trabalhos, verifique o local de trabalho relativamente a cabos eléctricos encobertos, bem como tubos de gás e água, p.ex., com um detector de metais.** Partes metálicas externas da ferramenta podem transformar-se em condutores de corrente se, p.ex., uma linha eléctrica for danificada inadvertidamente. Isto representa um sério perigo de choque eléctrico.
- b) **Verifique o cabo eléctrico regularmente. Se danificado, o cabo deve ser imediatamente substituído por um especialista. Quando o cabo de ligação da ferramenta eléctrica está danificado, deve ser substituído por um cabo de ligação específico, que se encontra disponível através do Serviço de Clientes Hilti. Verifique as extensões de cabo regularmente. Se estiverem danificadas, deverão ser substituídas. Se danificar o cabo enquanto trabalha, não lhe toque e desligue a máquina imediatamente. Desligue a máquina da corrente. Linhas de conexão e extensões danificadas representam um risco de choque eléctrico.**
- c) **Deste modo, as ferramentas utilizadas frequentemente para trabalhar materiais condutores e consequentemente muito sujas, devem ser verificadas num Centro de Assistência Técnica Hilti a intervalos regulares.** Humidade ou sujidade na superfície da ferramenta dificultam o seu manuseio e, sob condições desfavoráveis, podem causar choques eléctricos.
- d) **Se trabalhar com uma ferramenta eléctrica no exterior, certifique-se de que a ferramenta está ligada à rede eléctrica por meio de um disjuntor diferencial (RCD) com uma corrente de disparo de, no máximo, 30 mA.** A utilização de um disjuntor diferencial reduz o risco de choque eléctrico.
- e) **Por princípio, recomendamos a utilização de um disjuntor diferencial (RCD) com uma corrente de disparo de, no máximo, 30 mA.**

#### 5.6.4 Local de trabalho

- a) **Assegure-se de que o local de trabalho está bem iluminado.**
- b) **Assegure-se de que o local de trabalho está bem ventilado.** Áreas de trabalho mal ventiladas podem suscitar problemas de saúde devido à inalação de pó.

### 5.6.5 Equipamento de protecção pessoal



O utilizador e restantes pessoas que se encontrem na proximidade da ferramenta devem usar óculos de

protecção, capacete de segurança, protecção auricular, luvas de protecção e máscara antipoeiras.

## 6 Antes de iniciar a utilização



### PERIGO

pt Retire a ficha da tomada antes de efectuar ajustes no aparelho, substituir acessórios ou guardar o aparelho. Esta medida preventiva evita o accionamento acidental da ferramenta.

### CUIDADO

Use luvas de protecção durante a montagem, desmontagem, trabalhos de ajuste e durante a eliminação de avarias.

### AVISO

Nunca deve utilizar a ferramenta eléctrica sem o resguardo.

### CUIDADO

Em caso de utilização de outros acessórios Hilti recomendados para as rebarbadoras angulares em conjunto com as rebarbadoras angulares acima mencionadas, deverá ler-se previamente as instruções do acessório e respeitar-se todas as indicações.

### 6.1 Colocar o punho auxiliar

#### AVISO

O punho auxiliar deve estar colocado sempre que a ferramenta é utilizada.

Apertar o punho auxiliar pelo lado esquerdo ou direito da ferramenta.

### 6.2 Resguardo do disco

#### CUIDADO

Altere a posição do resguardo consoante o trabalho em causa.

#### CUIDADO

O lado fechado do resguardo deve estar sempre voltado para o operador.

### 6.2.1 Montar resguardo do disco ou resguardo do disco com chapa de cobertura 8

#### NOTA

A patilha de posicionamento no resguardo garante que nestas rebarbadoras apenas possam ser utilizados os resguardos adequados. Para além disso, a patilha de posicionamento impede que o resguardo do disco caia para cima do disco.

1. Coloque o resguardo de disco na gola do veio de forma a que as duas marcas triangulares no resguardo e na ferramenta coincidam.
2. Empurre o resguardo do disco contra a gola em torno do veio de transmissão; pressione o botão de destravamento do resguardo e rode o resguardo de disco até que encaixe, e o botão de destravamento volte para trás.

### 6.2.2 Ajustar o resguardo de disco 6

1. Pressione o botão de destravamento do resguardo e rode o resguardo de disco para a posição desejada até que encaixe.

### 6.2.3 Desmontar resguardo do disco ou resguardo do disco com chapa de cobertura

1. Pressione o botão de destravamento do resguardo e rode o resguardo de disco até que as duas marcas triangulares no resguardo e na ferramenta coincidam.
2. Levante o resguardo de disco.

### 6.2.4 Montar e desmontar a tampa dianteira 9

1. Coloque a tampa dianteira com o lado fechado, como ilustrado na imagem, sobre o resguardo de origem até que o fecho engate.
2. Para desmontar a tampa dianteira, abra o fecho da mesma e separe-a do resguardo de origem.

### 6.3 Montar e desmontar o acessório 10 11

#### PERIGO

**Certifique-se que o número de rotações indicado nos discos de corte e rebarbar é igual ou superior ao indicado na ferramenta.**

#### PERIGO

**Verifique o disco de corte e rebarbar antes de o utilizar. Não use discos partidos, rachados ou de outro modo danificados.**

#### NOTA

Discos diamantados têm de ser substituídos logo que a capacidade de corte ou rebarbar diminuir perceptivelmente. Isso acontece em geral quando a altura dos segmentos diamantados é inferior a 2 mm. Outros tipos de discos têm de ser substituídos logo que a capacidade de corte diminuir perceptivelmente ou partes da rebarbadora angular (excepto o disco) entrarem durante o trabalho em contacto com o material a trabalhar. Discos abrasivos têm de ser substituídos uma vez expirado o prazo de validade.

1. **CUIDADO** Na falange de aperto encontra-se aplicado um O-ring. **Se este O-ring faltar ou se estiver danificado, deve ser substituído.** Coloque a falange de aperto no veio de transmissão.
2. Coloque o acessório.
3. Aperte a porca tensora consoante o acessório utilizado 11.
4. **CUIDADO O botão de bloqueio do veio só pode ser accionado quando o veio parar de rodar.** Pressione o botão de bloqueio do veio e mantenha-o pressionado.
5. Com a chave de aperto, aperte a porca tensora e solte em seguida o botão de bloqueio do veio.
6. Para desmontar o acessório, execute os passos de trabalho correspondentes pela ordem inversa.

### 6.4 Utilizar o "Kwik-Lock" para apertar acessórios

#### CUIDADO

**Durante os trabalhos, certifique-se de que a porca de aperto rápido "Kwik-Lock" não encosta ao material base. Não utilize porcas de aperto rápido "Kwik-Lock" danificadas.**

#### NOTA

Este mecanismo – "Kwik-Lock" – pode ser utilizado em vez da porca tensora normal. Não são assim necessárias

quaisquer ferramentas para substituir os discos de corte por abrasão.

### 6.4.1 Montar e desmontar o acessório com porca de aperto rápido "Kwik-Lock" 12

#### NOTA

A seta na superfície superior da porca deve estar dentro das marcas indicadoras. Se a seta não estiver dentro das marcas indicadoras quando a porca é apertada, será impossível desapertar posteriormente a porca à mão. Neste caso, desapertar o "Kwik-Lock" com a chave de aperto (não utilize um alicate ou uma chave de tubos).

1. Limpe a falange de aperto e a porca de aperto rápido.
2. **CUIDADO** Na falange de aperto encontra-se aplicado um O-ring. **Se este O-ring faltar ou se estiver danificado, deve ser substituído.** Coloque a falange de aperto no veio de transmissão.
3. Coloque o acessório.
4. Aperte o "Kwik-Lock" sobre o veio até este encostar no acessório (a face com gravações deve ficar visível após a porca ter sido apertada).
5. **CUIDADO O botão de bloqueio do veio só pode ser accionado quando o veio parar de rodar.** Pressione o botão de bloqueio do veio e mantenha-o pressionado.
6. Com a chave de aperto, aperte a porca tensora ou continue a rodar o acessório manualmente (com firmeza) no sentido dos ponteiros do relógio até que o "Kwik-Lock" esteja completamente apertado e, em seguida, solte o botão de bloqueio do veio.
7. Para desmontar, execute os passos de trabalho correspondentes pela ordem inversa.

### 6.5 Rotação da cabeça de engrenagem 13

#### NOTA

Para permitir que a ferramenta seja utilizada em segurança e sem fadiga em todas as posições (p.ex., com o interruptor virado para cima), a cabeça de engrenagem pode ser rodada, em incrementos de 90°, para uma de quatro posições.

1. Limpe a ferramenta.
2. Retire o punho auxiliar da ferramenta.
3. Retire os quatro parafusos da cabeça de engrenagem.
4. Rode a cabeça de engrenagem para a posição desejada sem a puxar para fora da ferramenta.
5. Fixe a cabeça de engrenagem com os quatro parafusos.
6. Coloque o punho auxiliar.



### NOTA

Altere a posição do resguardo consoante o trabalho em causa.

### PERIGO

**Use protecção auricular.** Ruído em excesso pode levar à perda de audição.

### CUIDADO

**O lado fechado do resguardo deve estar sempre voltado para o operador.**

### AVISO

**Para efeitos de verificação, deixar discos de corte e rebarbar novos a trabalhar durante pelo menos 30 segundos, à velocidade máxima em vazio, numa área de trabalho vedada.**

### AVISO

**Não utilize a ferramenta se esta arrancar com dificuldade ou aos esticões.** Existe a possibilidade de o sistema electrónico estar avariado. Nesse caso, mande reparar o mais breve possível a ferramenta num Centro de Assistência Técnica Hilti.

### AVISO

As aberturas (roços) em paredes de suporte ou outras estruturas podem influenciar a estática da estrutura, especialmente ao cortar/atravessar armadura. **O engenheiro, arquitecto ou responsável pelo projecto devem ser consultados antes de iniciar os trabalhos de corte/abertura de roços.**

### AVISO

**A corrente eléctrica deve corresponder à indicada na placa de características da ferramenta. Ferramentas marcadas com 230 V podem ser operadas com 220 V.**

### AVISO

**Utilize sempre a ferramenta com o punho auxiliar acoplado (opcionalmente com o punho em arco).**

### AVISO

**Use grampos ou o torno para segurar peças soltas.**

### AVISO

**Se a ferramenta for utilizada sem o dispositivo de aspiração de poeira, é indispensável colocar uma máscara antipoeiras.**

### AVISO

**Evite o contacto com peças rotativas. Ligue a ferramenta apenas quando estiver no local de trabalho. O contacto com peças rotativas, nomeadamente brocas, discos, lâminas, etc. pode causar ferimentos.**

### CUIDADO

Após utilização prolongada, a ferramenta pode ficar quente. **Use luvas de protecção quando substituir os acessórios!**

### CUIDADO

A ferramenta possui, em conformidade com as suas aplicações, um torque (binário) elevado. **Utilize a ferramenta com o punho auxiliar e segure-a sempre com ambas as mãos.** O operador tem de estar preparado para a eventualidade de a ferramenta bloquear repentinamente.

### CUIDADO

O tratamento do material base pode fragmentá-lo. **Use óculos de protecção, luvas de protecção e máscara antipoeiras quando o sistema de aspiração de poeira não for utilizado.** Material fragmentado pode causar ferimentos no corpo e nos olhos.

### AVISO

**Reduza a carga sobre a ferramenta evitando inclinar o disco em relação ao plano de corte.** De contrário, a ferramenta pode parar, dar-se um contragolpe ou o disco quebrar.

### CUIDADO

**Faça pausas para relaxar os músculos e melhorar a circulação sanguínea nas mãos.**

### AVISO

**Mantenha materiais inflamáveis afastados da área de trabalho.**

#### 7.1 Desbastar por abrasão

### CUIDADO

**Nunca utilize discos de corte por abrasão para desbastar por abrasão.**

Para desbastar por abrasão, consegue-se o melhor resultado com um ângulo de ataque de 5° a 30°. Mova a ferramenta em movimentos pendulares aplicando uma pressão moderada. Assim, a peça não aquece em demasia, não muda de cor e não ficam estrias.

#### 7.2 Cortar por abrasão

Ao cortar por abrasão, trabalhe com avanço moderado e não emperre a ferramenta ou o disco de corte por abrasão (aprox. 90° em relação ao plano de corte). A melhor maneira de separar perfis e tubos quadrados pequenos é aplicar a ferramenta na parte com a secção mais pequena.

#### 7.3 Ligar/desligar sem bloquear o interruptor (DEG 125-D ou DEG 150-D)

##### 7.3.1 Ligar

1. Ligue a ferramenta à corrente eléctrica.
2. Empurre o interruptor para a frente e pressione-o em seguida a fundo.

### 7.3.2 Desligar

Solte o interruptor ON/OFF.

### 7.4 Ligar/desligar bloqueando o interruptor (DEG 125-P ou DEG 150-P)

#### NOTA

Se com o interruptor bloqueado, retirar a ficha da tomada e, em seguida, voltar a metê-la, a ferramenta não arranca. Com a ferramenta desligada da corrente, deve primeiro soltar o bloqueio, e só depois introduzir a ficha na tomada.

#### 7.4.1 Ligar e bloquear

1. Ligue a ferramenta à corrente eléctrica.

2. Empurre o interruptor para a frente (3 mm), pressione-o a fundo e, na posição pressionada, volte a empurrá-lo para a frente até bloquear.

#### 7.4.2 Desligar após o bloqueio

Pressione a parte dianteira do interruptor. (O bloqueio solta-se)

#### 7.5 Bloqueio de arranque

##### NOTA

Se, com o interruptor bloqueado, retirar a ficha da tomada e, em seguida, voltar a metê-la, a ferramenta não arranca. Com a ferramenta desligada da corrente, deve primeiro soltar o bloqueio, e só depois introduzir a ficha na tomada.

## 8 Conservação e manutenção

### CUIDADO

Desligue a máquina da corrente.

#### 8.1 Manutenção da ferramenta

##### PERIGO

Ao trabalhar metais pode, em condições de utilização extremas, depositar-se pó condutor no interior da ferramenta. O isolamento duplo da ferramenta pode ficar comprometido. **Em tais casos é recomendável utilizar um sistema de aspiração fixo, limpar frequentemente as saídas de ar e ligar em série um interruptor de protecção contra corrente de fuga (RCD).**

A carcaça exterior da ferramenta é fabricada em plástico resistente a impactos. O punho é feito de uma borracha sintética.

As saídas de ar devem estar sempre limpas e desobstruídas! Limpe regularmente as saídas de ar cuidadosamente com uma escova seca. Evite a penetração de corpos estranhos no interior da ferramenta. O ventilador do motor aspira pó para dentro da carcaça, podendo originar perigos de origem eléctrica devido a uma forte acumulação de pós condutores (por ex., metal, fibra de carbono). Limpe regularmente o exterior da ferramenta com um pano ligeiramente húmido. Não utilize qualquer spray, sistema de vapor ou água, pois poderá afectar negativamente a parte eléctrica da ferramenta. Mantenha

os punhos da ferramenta limpos de óleo e massa. Não utilize produtos de limpeza que contenham silicone.

##### NOTA

Trabalhar frequentemente materiais condutores (por ex., metal, fibras de carbono) pode implicar intervalos de manutenção mais curtos. Observe a sua análise de risco individual do posto de trabalho.

#### 8.2 Manutenção

##### AVISO

**Não ligue a ferramenta se houver partes danificadas, incompletas ou se os comandos operativos não estiverem a funcionar correctamente. Nesse caso, mande reparar a ferramenta num Centro de Assistência Técnica Hilti.**

##### AVISO

**As reparações na parte eléctrica apenas podem ser executadas por um electricista especializado.**

Examine periodicamente todos os componentes e partes externas da ferramenta prevenindo assim o seu perfeito funcionamento.

#### 8.3 Verificação da ferramenta após manutenção

Após cada manutenção da ferramenta, verifique se todos os dispositivos de segurança estão correctamente montados e perfeitamente operacionais.

## 9 Avarias possíveis

Falha	Causa possível	Solução
A ferramenta não arranca.	Não recebe corrente eléctrica.	Ligue uma outra ferramenta na mesma tomada para verificar se esta tem corrente.
	Cabo de alimentação ou ficha com defeito.	Mandar verificar por um electricista especializado. Mandar substituir, se for necessário.

Falha	Causa possível	Solução
Fraca performance da ferramenta.	Extensão de cabo com secção inadequada.	Use uma extensão eléctrica com secção apropriada.

## 10 Reciclagem



As ferramentas Hilti são, em grande parte, fabricadas com materiais recicláveis. Um pré-requisito para a reciclagem é que esses materiais sejam devidamente separados. A Hilti já iniciou em muitos países a recolha da sua ferramenta usada para fins de reaproveitamento. Para mais informações dirija-se ao Serviço de Clientes Hilti ou ao seu vendedor.



Apenas para países da UE.

Não deite ferramentas eléctricas no lixo doméstico!

De acordo com a directiva europeia relativa aos resíduos de equipamentos eléctricos e electrónicos e a correspondente transposição para as leis nacionais, as ferramentas eléctricas usadas devem ser recolhidas separadamente, sendo encaminhadas para um reaproveitamento ecológico.

pt

## 11 Garantia do fabricante - Ferramentas

A Hilti garante que a ferramenta fornecida está isenta de quaisquer defeitos de material e de fabrico. Esta garantia é válida desde que a ferramenta seja utilizada e manuseada, limpa e revista de forma adequada e de acordo com o manual de instruções Hilti e desde que o sistema técnico seja mantido, isto é, sob reserva da utilização exclusiva na ferramenta de consumíveis, componentes e peças originais Hilti.

A garantia limita-se rigorosamente à reparação gratuita ou substituição das peças com defeito de fabrico durante todo o tempo de vida útil da ferramenta. A garantia não cobre peças sujeitas a um desgaste normal de uso.

**Estão excluídas desta garantia quaisquer outras situações susceptíveis de reclamação, salvo legislação**

**nacional aplicável em contrário. Em caso algum será a Hilti responsável por danos indirectos, directos, acidentais ou pelas consequências daí resultantes, perdas ou despesas em relação ou devidas à utilização ou incapacidade de utilização da ferramenta, seja qual for a finalidade. A Hilti exclui em particular as garantias implícitas respeitantes à utilização ou aptidão para uma finalidade particular.**

Para toda a reparação ou substituição, enviar a ferramenta ou as peças para o seu centro de vendas Hilti, imediatamente após detecção do defeito.

Estas são todas e as únicas obrigações da Hilti no que se refere à garantia, as quais anulam todas as declarações, acordos orais ou escritos anteriores ou contemporâneos referentes à garantia.

## 12 Declaração de conformidade CE (Original)

Designação:	Rebarbadora angular
Tipo:	DEG 125-D / DEG 125-P, DEG 150-D / DEG 150-P
Ano de fabrico:	2005

Declaramos sob nossa exclusiva responsabilidade que este produto cumpre as seguintes normas ou documentos normativos: 2006/42/CE, 2004/108/CE, 2011/65/UE, EN 60745-1, EN 60745-2-3, EN ISO 12100.

**Hilti Corporation, Feldkircherstrasse 100,  
FL-9494 Schaan**



**Paolo Luccini**  
Head of BA Quality and Process Management  
Business Area Electric Tools & Accessories  
01/2012



**Jan Doongaji**  
Executive Vice President  
Business Unit Power  
Tools & Accessories  
01/2012

### Documentação técnica junto de:

Hilti Entwicklungsgesellschaft mbH  
Zulassung Elektrowerkzeuge  
Hiltistrasse 6  
86916 Kaufering  
Deutschland

pt



## Γωνιακός τροχός DEG 125-D / DEG 125-P, DEG 150-D / DEG 150-P

**Πριν από τη θέση σε λειτουργία διαβάστε  
οπωσδήποτε τις οδηγίες χρήσης.**

**Φυλάσσετε τις παρούσες οδηγίες χρήσης  
πάντα στο εργαλείο.**

**Όταν δίνετε το εργαλείο σε άλλους, βεβαιω-  
θείτε ότι τους έχετε δώσει και τις οδηγίες  
χρήσης.**

Πίνακας περιεχομένων	Σελίδα
1 Γενικές υποδείξεις	180
2 Περιγραφή	181
3 Αξεσουάρ, αναλώσιμα	184
4 Τεχνικά χαρακτηριστικά	185
5 Υποδείξεις για την ασφάλεια	186
6 Θέση σε λειτουργία	191
7 Χειρισμός	193
8 Φροντίδα και συντήρηση	194
9 Εντοπισμός προβλημάτων	195
10 Διάθεση στα απορρίμματα	195
11 Εγγύηση κατασκευαστή, εργαλεία	195
12 Δήλωση συμμόρφωσης ΕΚ (πρωτότυπο)	196

**1** Οι αριθμοί παραπέμπουν σε εικόνες. Στις αναδιπλού-  
μενες σελίδες των εξώφυλλων θα βρείτε τις εικόνες που  
αναφέρονται στο κείμενο. Κρατήστε τις σελίδες αυτές  
ανοιχτές, ενώ μελετάτε τις οδηγίες χρήσης.  
Στο κείμενο αυτών των οδηγιών χρήσης ο όρος «το ερ-  
γαλείο» αναφέρεται πάντοτε στον τροχό DEG 125 ή  
DEG 150.

### Χειριστήρια και εξαρτήματα του εργαλείου **1**

- 1 Σχισμές αερισμού
- 2 Διακόπτης on/off (Κρατήστε πατημένο για λειτουρ-  
γία)
- 3 Αντικραδασμική πλαϊνή χειρολαβή
- 4 Κομπι ασφάλισης άξονα
- 5 Κομπι απασφάλισης προφυλακτήρα
- 6 Άξονας
- 7 Προφυλακτήρας
- 8 Φλάντζα σύσφιξης με o-ring
- 9 Δίσκος κοπής / δίσκος ξεχονδρίσματος
- 10 Παξιμάδι σύσφιξης
- 11 Παξιμάδι σύσφιξης «Kwik-Lock» (προαιρετικά)
- 12 Κλειδί σύσφιξης

## 1 Γενικές υποδείξεις

### 1.1 Λέξεις επισήμανσης και η σημασία τους

#### ΚΙΝΔΥΝΟΣ

Για μια άμεσα επικίνδυνη κατάσταση, που οδηγεί σε  
σοβαρό ή θανατηφόρο τραυματισμό.

#### ΠΡΟΕΙΔΟΠΟΙΗΣΗ

Για μια πιθανόν επικίνδυνη κατάσταση, που μπορεί να  
οδηγήσει σε σοβαρό ή θανατηφόρο τραυματισμό.

#### ΠΡΟΣΟΧΗ

Για μια πιθανόν επικίνδυνη κατάσταση, που ενδέχεται να  
οδηγήσει σε τραυματισμό ή υλικές ζημιές.

#### ΥΠΟΔΕΙΞΗ

Για υποδείξεις χρήσης και άλλες χρήσιμες πληροφορίες.

### 1.2 Επεξήγηση εικονοσυμβόλων και λοιπών υποδείξεων

#### Σύμβολα προειδοποίησης



Προειδοποί-  
ηση για  
κίνδυνο  
γενικής  
φύσης



Προειδοποί-  
ηση για  
επικίνδυνη  
ηλεκτρική  
τάση

## Σύμβολα υποχρέωσης



Χρησιμοποιήστε προστατευτικά γυαλιά



Χρησιμοποιήστε προστατευτικό κράνος



Χρησιμοποιήστε ωτοασπίδες



Χρησιμοποιήστε προστατευτικά γάντια



Χρησιμοποιήστε μάσκα προστασίας της αναπνοής

## Σύμβολα



Πριν από τη χρήση διαβάστε τις οδηγίες χρήσης



Διαθέστε τα απορρίμματα για ανακύκλωση

V

Volt

A

Ampere



Εναλλασσόμενο ρεύμα

n

Ονομαστικός αριθμός στροφών

/min

Στροφές ανά λεπτό

RPM

Στροφές ανά λεπτό



Διάμετρος



διπλής μόνωσης

## Σημείο αναγραφής στοιχείων αναγνώρισης στο εργαλείο

Η περιγραφή τύπου, ο αριθμός είδους, το έτος κατασκευής καθώς και το τεχνικό επίπεδο αναφέρονται στην πινακίδα τύπου του εργαλείου σας. Ο κωδικός σειράς βρίσκεται στην αριστερή πλευρά του περιβλήματος του μοτέρ. Αντιγράψτε αυτά τα στοιχεία στις οδηγίες χρήσης και αναφέρετε πάντα αυτά τα στοιχεία όταν απευθύνεστε στην αντιπροσωπεία μας ή στο σέρβις.

Τύπος:

Αρ. σειράς:

el

## 2 Περιγραφή

### 2.1 Κατάλληλη χρήση

Το εργαλείο προορίζεται για κοπή και ξεχόνδρισμα μεταλλικών και ορυκτών υλικών χωρίς τη χρήση νερού. Για την κοπή πέτρας προβλέπεται η χρήση πέδιλου-οδηγού.

Το εργαλείο μπορεί να χρησιμοποιηθεί σε: εργοτάξια, συνεργεία, αναπαλαιώσεις, μετατροπές και νέες κατασκευές. Επιτρέπεται να λειτουργεί μόνο με την ονομαστική τάση και συχνότητα τροφοδοσίας που αναφέρεται στην πινακίδα τύπου.

Κατεργασία μετάλλου: Κοπή, ξεχόνδρισμα.

Κατεργασία ορυκτών επιφανειών: Κοπή, τεμαχισμός με το αντίστοιχο κάλυμμα (DC EX), ξεχόνδρισμα με το αντίστοιχο κάλυμμα (DC EX).

Χρησιμοποιείτε μόνο εξαρτήματα (δίσκους ξεχονδρίσματος, δίσκους κοπής κτλ.), που να είναι εγκεκριμένα για αριθμό στροφών τουλάχιστον 11000 σ.α.λ. για Ø 125 mm και τουλ. 9300 σ.α.λ. για Ø 150, που έχουν μέγιστο πλάτος δίσκου ξεχονδρίσματος 6,4 mm και μέγιστο πάχος δίσκου κοπής 2,5 mm.

Χρησιμοποιείτε μόνο δίσκους ξεχονδρίσματος ή κοπής με συνθετική ρητίνη και οπλισμένους με ίνες με επιτρεπόμενη περιμετρική ταχύτητα 80 m/sec.

Το εργαλείο επιτρέπεται να χρησιμοποιείται μόνο για ξηρή λείανση/κοπή.

Κατά τη λείανση πέτρας πρέπει να χρησιμοποιείτε ένα σύστημα αναρρόφησης σκόνης με ειδικό φίλτρο για σκόνη από πέτρες, π.χ. κατάλληλη ηλεκτρική σκούπα της Hilti.

Προσέξτε επίσης τις εθνικές απαιτήσεις προστασίας κατά την εργασία.

Δεν επιτρέπεται η επεξεργασία επιβλαβών για την υγεία υλικών (π.χ. αμίαντος).

Δεν επιτρέπονται οι παραποιήσεις ή οι μετατροπές στο εργαλείο.

Για να αποφύγετε κινδύνους τραυματισμού, χρησιμοποιήστε μόνο γνήσια αξεσουάρ και εξαρτήματα της Hilti.

Ακολουθήστε όσα αναφέρονται στις οδηγίες χρήσης για τη λειτουργία, τη φροντίδα και τη συντήρηση.

Το εργαλείο προορίζεται για τον επαγγελματία χρήστη και ο χειρισμός, η συντήρηση και η επισκευή του επιτρέπεται μόνο από εξουσιοδοτημένο, ενημερωμένο προσωπικό. Το προσωπικό αυτό πρέπει να έχει ενημερωθεί ειδικά για τους κινδύνους που ενδέχεται να παρουσιαστούν. Από το εργαλείο και τα βοηθητικά του μέσα ενδέχεται να προκληθούν κίνδυνοι, όταν ο χειρισμός του γίνεται με ακατάλληλο τρόπο από μη εκπαιδευμένο προσωπικό ή όταν δεν χρησιμοποιούνται με κατάλληλο τρόπο.

Λάβετε υπόψη σας τις περιβαλλοντικές επιδράσεις. Μη χρησιμοποιείτε το εργαλείο, όπου υπάρχει κίνδυνος πυρκαγιάς ή εκρήξεων.

## **2.2 Στη συσκευασία σε χαρτόνι περιλαμβάνονται τα εξής**

- 1 Εργαλείο με προφυλακτήρα
- 1 Μπροστινό κάλυμμα (προαιρετικά)
- 1 Αντικραδασμική πλαϊνή χειρολαβή
- 1 Παξιμάδι σύσφιξης «Kwik-Lock» (προαιρετικά)
- 1 Φλάντζα
- 1 Παξιμάδι
- 1 Κλειδί σύσφιξης
- 1 Οδηγίες χρήσης
- 1 Συσκευασία σε χαρτοκιβώτιο

## **2.3 Περιορισμός ρεύματος εκκίνησης**

Με τον ηλεκτρονικό περιορισμό του ρεύματος εκκίνησης, το ρεύμα εκκίνησης μειώνεται τόσο, ώστε να μην πέφτει η ασφάλεια του ηλεκτρικού δικτύου. Με αυτόν τον τρόπο αποφεύγεται η απότομη εκκίνηση του εργαλείου.

## **2.4 Ηλεκτρονικό σύστημα σταθεροποίησης στροφών/ηλεκτρονικό σύστημα ρύθμισης ταχύτητας**

Το ηλεκτρονικό σύστημα ρύθμισης στροφών διατηρεί σχεδόν σταθερό τον αριθμό στροφών με και χωρίς φορτίο. Αυτό σημαίνει μέγιστη αποτελεσματικότητα λόγω των σταθερών στροφών λειτουργίας.

## **2.5 ATC (Active Torque Control)**

Το ηλεκτρονικό σύστημα αναγνωρίζει όταν υπάρχει κίνδυνος να κολλήσει ο δίσκος και αποτρέπει, απενεργοποιώντας το εργαλείο, την περαιτέρω περιστροφή του άξονα (δεν αποτρέπεται το "κλώτσημα" του εργαλείου). Για να τειθεί ξανά σε λειτουργία το εργαλείο πρέπει να αφήσετε ελεύθερο και να πατήσετε ξανά το διακόπτη.

## **2.6 Φραγή επανεκκίνησης**

Το εργαλείο δεν τίθεται αυτόματα σε λειτουργία μετά από ενδεχόμενη διακοπή ρεύματος όταν ο διακόπτης είναι ασφαλισμένος. Πρέπει να αφήσετε πρώτα ελεύθερο το διακόπτη και να τον πατήσετε ξανά.

## **2.7 Θερμική προστασία εργαλείου**

Η θερμική προστασία του μοτέρ επιτρέπει την κατανάλωση ρεύματος καθώς και τη θερμοκρασία του μοτέρ προστατεύοντας έτσι το εργαλείο από υπερθέρμανση.

Σε περίπτωση υπερφόρτισης του μοτέρ λόγω πολύ μεγάλης πίεσης, μειώνεται αισθητά η ισχύς του εργαλείου ή το εργαλείο μπορεί να ακινητοποιηθεί (θα πρέπει ωστόσο να αποφεύγεται η ακινητοποίηση).

Η επιτρεπόμενη υπερφόρτιση του εργαλείου δεν εκφράζεται με κάποια συγκεκριμένη τιμή, αλλά εξαρτάται κάθε φορά από τη θερμοκρασία του μοτέρ.

Όταν παρουσιαστεί υπερφόρτιση, πρέπει να αποφορτίσετε το εργαλείο και να το αφήσετε να λειτουργήσει χωρίς φορτίο για περ. 30 δευτερόλεπτα.

## 2.8 Χρήση μπαλαντέζας

Χρησιμοποιείτε μόνο μπαλαντέζες εγκεκριμένες για την εφαρμογή με επαρκή διατομή. Διαφορετικά μπορεί να παρουσιαστεί απώλεια ισχύος στο εργαλείο και υπερθέρμανση του καλωδίου. Ελέγχετε τακτικά τις μπαλαντέζες για τυχόν ζημιές. Αντικαταστήστε τις μπαλαντέζες που έχουν υποστεί ζημιά.

**Προτεινόμενες ελάχιστες διατομές και μεγ. μήκος καλωδίων:**

Διατομή καλωδίου	1,5 mm <sup>2</sup>	2 mm <sup>2</sup>	2,5 mm <sup>2</sup>	3,5 mm <sup>2</sup>	14 AWG	12 AWG
Τάση τροφοδοσίας 100 V		30 m		50 m		
Τάση τροφοδοσίας 110-120 V	20 m	30 m	40 m	50 m	75 ft	125 ft
Τάση τροφοδοσίας 220-240 V	50 m		100 m			

Μη χρησιμοποιείτε μπαλαντέζες με διατομή καλωδίου 1,25 mm<sup>2</sup> και 16 AWG.

## 2.9 Μπαλαντέζες σε υπαίθριους χώρους

Σε υπαίθριους χώρους χρησιμοποιείτε μόνο μπαλαντέζες εγκεκριμένες για αυτό το σκοπό και με ανάλογη σήμανση.

## 2.10 Χρήση γεννήτριας ή μετασχηματιστή

Το παρόν εργαλείο μπορεί να χρησιμοποιηθεί με γεννήτρια ή με μετασχηματιστή που βρίσκεται στο κτίριο, όταν πληρούνται οι ακόλουθες προϋποθέσεις: Ισχύς τουλάχιστον η διπλάσια από την ισχύ που αναφέρεται στην πινακίδα τύπου του εργαλείου, η τάση λειτουργίας πρέπει να βρίσκεται πάντα μεταξύ +5 % και -15 % της ονομαστικής τάσης και η συχνότητα από 50 έως 60 Hz, ποτέ πάνω από 65 Hz, ενώ πρέπει να υπάρχει αυτόματος ρυθμιστής τάσης με ενίσχυση έναυσης.

Σε καμία περίπτωση μη χρησιμοποιείτε στη γεννήτρια/στο μετασχηματιστή και άλλες συσκευές ταυτόχρονα. Η ενεργοποίηση και απενεργοποίηση άλλων συσκευών μπορεί να προκαλέσει κορυφές χαμηλής τάσης και/ή υψηλής τάσης, οι οποίες ενδέχεται να προκαλέσουν ζημιά στο εργαλείο.

## 2.11 Κάλυμμα σκόνης για εργασίες λείανσης DG EX 125/5"

Το εργαλείο είναι μόνο υπό προϋποθέσεις κατάλληλο για σποραδικό ξεχόνδρισμα και λείανση ορυκτών υποστρωμάτων με αδαμαντοφόρους δίσκους.

### ΠΡΟΣΟΧΗ

Απαγορεύεται η επεξεργασία μετάλλων με αυτό το κάλυμμα.

### ΥΠΟΔΕΙΞΗ

Γενικά συνιστάται να χρησιμοποιείτε ένα κάλυμμα αναρρόφησης σκόνης προσαρμοσμένο με κάποια κατάλληλη ηλεκτρική σκούπα της Hilti όταν λειάνετε και ξεχονδρίζετε ορυκτά υποστρώματα όπως μπετόν ή πέτρες. Το κάλυμμα αυτό χρησιμεύει στην προστασία του χρήστη και αυξάνει τη διάρκεια ζωής του εργαλείου και των εξαρτημάτων.

## 2.12 Κάλυμμα σκόνης για εργασίες λείανσης κοπής και τεμαχισμού DC-EX 125/5"-M με πέδιλο-οδηγό

Οι εργασίες λείανσης κοπής και τεμαχισμού σε ορυκτά υποστρώματα επιτρέπεται να πραγματοποιούνται μόνο με κάλυμμα σκόνης και πέδιλο-οδηγό.

### ΠΡΟΣΟΧΗ

Απαγορεύεται η επεξεργασία μετάλλων με αυτό το κάλυμμα.

### ΥΠΟΔΕΙΞΗ

Γενικά συνιστάται να χρησιμοποιείτε ένα κάλυμμα αναρρόφησης σκόνης προσαρμοσμένο με κάποια κατάλληλη ηλεκτρική σκούπα της Hilti όταν λειάνετε και κόβετε ορυκτά υποστρώματα όπως μπετόν ή πέτρες. Το κάλυμμα αυτό χρησιμεύει στην προστασία του χρήστη και αυξάνει τη διάρκεια ζωής του εργαλείου και των εξαρτημάτων.

## 2.13 Κάλυμμα σκόνης για εργασίες κοπής DC EX 125/5"-C συμπαγές κάλυμμα

Για λείανση και κοπή σε τοιχοποιία και μπετόν.

### ΠΡΟΣΟΧΗ

Απαγορεύεται η επεξεργασία μετάλλων με αυτό το κάλυμμα.

## ΥΠΟΔΕΙΞΗ

Γενικά συνιστάται να χρησιμοποιείτε ένα κάλυμμα αναρρόφησης σκόνης προσαρμοσμένο με κάποια κατάλληλη ηλεκτρική σκούπα της Hillti όταν λειάνετε και κόβετε ορυκτά υποστρώματα όπως μπετόν ή πέτρες. Το κάλυμμα αυτό χρησιμοποιεί στην προστασία του χρήστη και αυξάνει τη διάρκεια ζωής του εργαλείου και των εξαρτημάτων.

### 2.14 Προφυλακτήρας με έλασμα κάλυψης 5

#### ΠΡΟΣΟΧΗ

Για ξεχόνδρισμα με ίσιους δίσκους ξεχονδρίσματος και για κοπή με δίσκους κοπής κατά την κατεργασία μεταλλικών υλικών, χρησιμοποιείτε τον προφυλακτήρα με έλασμα κάλυψης.

### 2.15 Μπροστινό κάλυμμα για προφυλακτήρα (μόνο DEG 125-D και DEG 125-P) 7

#### ΠΡΟΣΟΧΗ

Για ξεχόνδρισμα με ίσιους δίσκους ξεχονδρίσματος και για κοπή με δίσκους κοπής κατά την κατεργασία μεταλλικών υλικών, χρησιμοποιείτε τον προφυλακτήρα με μπροστινό κάλυμμα.

## 3 Αξεσουάρ, αναλώσιμα

### Αξεσουάρ για τα DEG 125 και DEG 150

Όνομασία	Περιγραφή
Κάλυμμα σκόνης για εργασίες λείανσης	DG-EX 125/5"
Κάλυμμα αναρρόφησης σκόνης για εργασίες κοπής / τεμαχισμού με πέδιλο-οδηγό	DC-EX 125/5"-M

### Αξεσουάρ για το DEG 125

Όνομασία	Περιγραφή
Συμπαγές κάλυμμα αναρρόφησης σκόνης	DC-EX 125/5" C

**Δίσκοι για μέγ. Ø 125 mm και 11000/min, Ø 150 mm και 9300/min και περιμετρική ταχύτητα 80 m/sec, πάχος δίσκου ξεχονδρίσματος μέγ. 6,4 mm και πάχος δίσκου κοπής μέγ. 2,5 mm.**

Δίσκοι	Εφαρμογή	Σύντομος κωδικός	Υπόστρωμα
Δίσκος κοπής αφαίρεσης υλικού	Κοπή, τεμαχισμός	AC-D	μεταλλικό
Αδαμαντοφόρος δίσκος κοπής	Κοπή, τεμαχισμός	DC-D	ορυκτό
Δίσκος ξεχονδρίσματος αφαίρεσης υλικού	Ξεχόνδρισμα	AG-D, AF-D, AN-D	μεταλλικό
Αδαμαντοφόρος δίσκος ξεχονδρίσματος	Ξεχόνδρισμα	DG-CW	ορυκτό

### Αντιστοιχισή των δίσκων με τον εξοπλισμό που πρέπει να χρησιμοποιείται

Θέση	Εξοπλισμός	AC-D	AG-D	AF-D	AN-D	DG-CW	DC-D
A	Προφυλακτήρας	X	X	X	X	X	X
B	Μπροστινό κάλυμμα μόνο DEG 125-D/P (προαιρετικά στο A)	X	-	-	-	-	-
C	Προφυλακτήρας με έλασμα κάλυψης (προαιρετικά στο A, B)	X	-	-	-	-	X
D	Επιφανειακό κάλυμμα DG-EX 125/5"	-	-	-	-	X	-
E	Συμπαγές κάλυμμα DC-EX 125/5"-C (σε συνδυασμό με A)	-	-	-	-	-	X

Θέση	Εξοπλισμός	AC-D	AG-D	AF-D	AN-D	DG-CW	DC-D
F	Κάλυμμα κοπής για ορυκτά DG-EX 125/5"Μ	-	-	-	-	-	X
G	Αντάπτορας κοπής DC-EX SL (σε συνδυασμό με F)	-	-	-	-	-	X
H	Πλαϊνή χειρολαβή	X	X	X	X	X	X
I	Διπλή λαβή DC BG 125 (προαιρετικά στο H)	X	X	X	X	X	X
K	Παξιμάδι σύσφιξης	X	X	X	X	X	X
L	Πατούρα σύσφιξης	X	X	X	X	X	X
M	Kwick Lock (προαιρετικά στο K)	X	X	X	X	-	X

## 4 Τεχνικά χαρακτηριστικά

Διατηρούμε το δικαίωμα τεχνικών τροποποιήσεων!

Εργαλείο	DEG 125-D/-P	DEG 150-D/-P
Ονομαστική ένταση / κατανάλωση	Ονομαστική τάση 220 /230 V: 6,7 A / 1.400 W Ονομαστική τάση 110 V: 12,2 A / 1.200 W	Ονομαστική τάση 220 /230 V: 6,7 A / 1.400 W Ονομαστική τάση 110 V: 12,2 A / 1.200 W
Ονομαστική συχνότητα	50 / 60 Hz	50 / 60 Hz
Ονομαστικός αριθμός στροφών	11.000/min	9.300/min
Μεγ. διάμετρος ροδέλας	Ø 125 mm	Ø 150 mm
Διαστάσεις (Μ x Υ x Π) χωρίς προφυλακτήρα	360 mm x 103 mm x 80 mm	360 mm x 103 mm x 80 mm
Βάρος σύμφωνα με EPTA-Procedure 01/2003	2,3 kg	2,4 kg

### Άλλες πληροφορίες για το εργαλείο

Άξονας κίνησης με σπείρωμα	M 14
Μήκος άξονα	22 mm
Κατηγορία προστασίας	Κατηγορία προστασίας II (με μόνωση)

### ΥΠΟΔΕΙΞΗ

Το αναφερόμενο στις παρούσες οδηγίες επίπεδο κραδασμών έχει μετρηθεί σύμφωνα με τυποποιημένη με το EN 60745 μέθοδο μέτρησης και μπορεί να χρησιμοποιηθεί για τη σύγκριση μεταξύ ηλεκτρικών εργαλείων. Είναι κατάλληλο επίσης για πρόχειρη εκτίμηση της καταπόνησης από κραδασμούς. Το αναφερόμενο επίπεδο κραδασμών αντιπροσωπεύει τις κύριες εφαρμογές του ηλεκτρικού εργαλείου. Εάν ωστόσο το ηλεκτρικό εργαλείο χρησιμοποιηθεί σε άλλες εφαρμογές, με διαφορετικά εξαρτήματα ή με ελλιπή συντήρηση, ενδέχεται να διαφέρει το επίπεδο κραδασμών. Το γεγονός αυτό μπορεί να αυξήσει σημαντικά τις καταπονήσεις από κραδασμούς σε όλη τη διάρκεια του χρόνου εργασίας. Για μια ακριβή εκτίμηση της καταπόνησης από κραδασμούς θα πρέπει να συυπολογίζονται και οι χρόνοι, στους οποίους είναι απενεργοποιημένο το εργαλείο ή λειτουργεί μιν, αλλά δεν χρησιμοποιείται πραγματικά. Το γεγονός αυτό μπορεί να μειώσει σημαντικά τις καταπονήσεις από κραδασμούς σε όλη τη διάρκεια του χρόνου εργασίας. Καθορίστε πρόσθετα μέτρα ασφαλείας για την προστασία του χρήστη από την επίδραση των κραδασμών, όπως για παράδειγμα: Συντήρηση ηλεκτρικού εργαλείου και εξαρτημάτων, διατήρηση χεριών σε κανονική θερμοκρασία, οργάνωση των σταδίων εργασίας.

## Πληροφορίες θορύβου (κατά EN 60745-1):

Τυπική μέτρηση στάθμης θορύβου τύπου A:	100 dB (A)
Τυπική μέτρηση τύπου A, επιπέδου πίεσης	89 dB (A)
Ανασφάλεια για τις αναφερόμενες στάθμες θορύβου	3 dB (A)

## Πληροφορίες δόνησης κατά EN 60745

Τριαξονικές τιμές δόνησης (άθροισμα διανύσματος δόνησης) DEG 125-D/-P	υπολογισμένες κατά EN 60745-2-3
Επιφανειακή λείανση με στάνταρ λαβή, $a_{h,AG}$	11,3 m/s <sup>2</sup>
Επιφανειακή λείανση με αντικραδασμηκή λαβή, $a_{h,AG}$	7,0 m/s <sup>2</sup>
Επιφανειακή λείανση με διπλή λαβή, $a_{h,AG}$	9,9 m/s <sup>2</sup>
Ανακρίβεια (K)	1,5 m/s <sup>2</sup>
Τριαξονικές τιμές δόνησης (άθροισμα διανύσματος δόνησης) DEG 150-D/-P	υπολογισμένες κατά EN 60745-2-3
Επιφανειακή λείανση με στάνταρ λαβή, $a_{h,AG}$	8,9 m/s <sup>2</sup>
Επιφανειακή λείανση με αντικραδασμηκή λαβή, $a_{h,AG}$	7,1 m/s <sup>2</sup>
Επιφανειακή λείανση με διπλή λαβή, $a_{h,AG}$	8,7 m/s <sup>2</sup>
Ανακρίβεια (K)	1,5 m/s <sup>2</sup>
Πρόσθετες πληροφορίες	Άλλες εφαρμογές, όπως κοπή, ενδέχεται να οδηγήσουν σε διαφορετικές τιμές δόνησης.

el

## 5 Υποδείξεις για την ασφάλεια

### 5.1 Γενικές υποδείξεις για την ασφάλεια για ηλεκτρικά εργαλεία

#### a) ΠΡΟΕΙΔΟΠΟΙΗΣΗ

**Διαβάστε όλες τις υποδείξεις για την ασφάλεια και τις οδηγίες.** Η παράβλεψη των υποδείξεων ασφαλείας και των οδηγιών μπορεί να προκαλέσει ηλεκτροπληξία, πυρκαγιά και/ή σοβαρούς τραυματισμούς. **Φυλάξτε όλες τις υποδείξεις για την ασφάλεια και τις οδηγίες για μελλοντική χρήση.** Ο όρος "ηλεκτρικό εργαλείο" που χρησιμοποιείται στις υποδείξεις για την ασφάλεια αναφέρεται σε ηλεκτρικά εργαλεία που λειτουργούν συνδεδεμένα στο ηλεκτρικό δίκτυο (με καλώδιο τροφοδοσίας) και σε ηλεκτρικά εργαλεία που λειτουργούν με επαναφορτιζόμενες μπαταρίες (χωρίς καλώδιο τροφοδοσίας).

#### 5.1.1 Ασφάλεια χώρου εργασίας

- Διατηρείτε το χώρο εργασίας σας καθαρό και με καλό φωτισμό.** Η αταξία στο χώρο εργασίας και οι μη φωτισμένες περιοχές μπορεί να οδηγήσουν σε ατυχήματα.
- Μην εργάζεστε με το ηλεκτρικό εργαλείο σε περιβάλλον επικίνδυνο για εκρήξεις, στο οποίο υπάρχουν εύφλεκτα υγρά, αέρια ή σκόνη.** Από τα ηλεκτρικά εργαλεία δημιουργούνται σπινθήρες, οι οποίοι μπορεί να αναφλέξουν τη σκόνη ή τις αναθυμιάσεις.
- Κατά τη χρήση του ηλεκτρικού εργαλείου κρατάτε μακριά τα παιδιά και άλλα πρόσωπα.** Εάν σας αποσπάσουν την προσοχή, μπορεί να χάσετε τον έλεγχο του εργαλείου.

### 5.1.2 Ηλεκτρική ασφάλεια

- Το φως σύνδεσης του ηλεκτρικού εργαλείου πρέπει να ταιριάζει στην πρίζα. Δεν επιτρέπεται σε καμία περίπτωση η μετατροπή του φως. Μη χρησιμοποιείτε αντάπτορες φως μαζί με γειωμένα ηλεκτρικά εργαλεία.** Τα φως που δεν έχουν υποστεί μετατροπές και οι κατάλληλες πρίζες μειώνουν τον κίνδυνο ηλεκτροπληξίας.
- Αποφύγετε την επαφή του σώματος με γειωμένες επιφάνειες, όπως σωλήνες, καλοριφέρ, ηλεκτρικές κουζίνες και ψυγεία.** Υπάρχει αυξημένος κίνδυνος ηλεκτροπληξίας, όταν το σώμα σας είναι γειωμένο.
- Μην εκθέτετε τα ηλεκτρικά εργαλεία σε βροχή ή σε υγρασία.** Η εισχώρηση νερού στο ηλεκτρικό εργαλείο αυξάνει τον κίνδυνο ηλεκτροπληξίας.
- Μη χρησιμοποιείτε το καλώδιο για να μεταφέρετε ή να αναρτήσετε το ηλεκτρικό εργαλείο ή για να τραβήξετε το φως από την πρίζα. Κρατάτε το καλώδιο μακριά από υψηλές θερμοκρασίες, λάδια, αιχμηρές ακμές ή περιστρεφόμενα μέρη του εργαλείου.** Τα ελαττωματικά ή τα περιστραμμένα καλώδια αυξάνουν τον κίνδυνο ηλεκτροπληξίας.
- Όταν εργάζεστε με το ηλεκτρικό εργαλείο σε υπαίθριους χώρους, χρησιμοποιείτε μόνο καλώδια προέκτασης (μπαλαντέζες), που είναι κατάλληλα για χρήση σε εξωτερικούς χώρους.** Η χρήση ενός καλωδίου προέκτασης κατάλληλου για χρήση σε υπαίθριους χώρους μειώνει τον κίνδυνο ηλεκτροπληξίας.
- Εάν δεν μπορεί να αποφευχθεί η λειτουργία του ηλεκτρικού εργαλείου σε περιβάλλον με υγρασία,**

χρησιμοποιήστε αυτόματο ρελέ. Η χρήση ενός αυτόματου ρελέ μειώνει τον κίνδυνο ηλεκτροπληξίας.

### 5.1.3 Ασφάλεια προσώπων

- a) **Να είσατε πάντα προσεκτικοί, να προσέχετε τι κάνετε και να εργάζεστε με το ηλεκτρικό εργαλείο με περίσκεψη. Μη χρησιμοποιείτε το ηλεκτρικό εργαλείο όταν είσατε κουρασμένοι ή όταν βρίσκεστε υπό την επίδραση ναρκωτικών ουσιών, οινοπνεύματος ή φαρμάκων.** Μία στιγμή απροσεξίας κατά τη χρήση του ηλεκτρικού εργαλείου μπορεί να οδηγήσει σε σοβαρούς τραυματισμούς.
- b) **Φοράτε προσωπικό εξοπλισμό προστασίας και πάντα προστατευτικά γυαλιά.** Φορώντας προσωπικό εξοπλισμό προστασίας, όπως μάσκα προστασίας από τη σκόνη, αντιολισθητικά υποδήματα ασφαλείας, προστατευτικό κράνος ή ωτοασπίδες, ανάλογα με το είδος και τη χρήση του ηλεκτρικού εργαλείου, μειώνεται ο κίνδυνος τραυματισμών.
- c) **Αποφύγετε την ακούσια θέση σε λειτουργία του εργαλείου. Βεβαιωθείτε ότι είναι απενεργοποιημένο το ηλεκτρικό εργαλείο, πριν το συνδέσετε στην παροχή ρεύματος και/ή πριν τοποθετήσετε την μπαταρία και πριν το μεταφέρετε.** Εάν μεταφέροντας το ηλεκτρικό εργαλείο έχετε το δάκτυλό σας στο διακόπτη ή συνδέσετε το εργαλείο στο ρεύμα ενώ ο διακόπτης βρίσκεται στη θέση ON, μπορεί να προκληθούν ατυχήματα.
- d) **Απομακρύνετε τα εργαλεία ρύθμισης ή τα κλειδιά από το ηλεκτρικό εργαλείο, πριν το θέσετε σε λειτουργία.** Ένα εργαλείο ή κλειδί που βρίσκεται σε κάποιο περιστρεφόμενο εξάρτημα του ηλεκτρικού εργαλείου, μπορεί να προκαλέσει τραυματισμούς.
- e) **Αποφύγετε τις αφύσικες στάσεις του σώματος. Φροντίστε για την ασφαλή στήριξη του σώματός σας και διατηρείτε πάντα την ισορροπία σας.** Έτσι μπορείτε να ελέγχετε καλύτερα το ηλεκτρικό εργαλείο σε μη αναμενόμενες καταστάσεις.
- f) **Φοράτε κατάλληλα ρούχα. Μη φοράτε φαρδιά ρούχα ή κοσμήματα. Κρατάτε τα μαλλιά, τα ρούχα και τα γάντια μακριά από περιστρεφόμενα εξαρτήματα.** Τα φαρδιά ρούχα, τα κοσμήματα ή τα μακριά μαλλιά μπορεί να παγιδευτούν από περιστρεφόμενα εξαρτήματα.
- g) **Εάν υπάρχει η δυνατότητα σύνδεσης συστημάτων αναρρόφησης και συλλογής σκόνης, βεβαιωθείτε ότι είναι συνδεδεμένα και ότι χρησιμοποιούνται σωστά.** Η χρήση συστήματος αναρρόφησης σκόνης μπορεί να μειώσει τους κινδύνους που προέρχονται από τη σκόνη.

### 5.1.4 Χρήση και αντιμετώπιση του ηλεκτρικού εργαλείου

- a) **Μην υπερφορτίζετε το εργαλείο. Χρησιμοποιείτε για την εργασία σας το ηλεκτρικό εργαλείο που προορίζεται για αυτήν.** Με το κατάλληλο ηλεκτρικό εργαλείο εργάζεστε καλύτερα και με μεγαλύτερη ασφάλεια στην αναφερόμενη περιοχή ισχύος.
- b) **Μη χρησιμοποιείτε ποτέ ένα ηλεκτρικό εργαλείο, ο διακόπτης του οποίου είναι χαλασμένος. Ένα**

ηλεκτρικό εργαλείο το οποίο δεν μπορεί να τεθεί πλέον σε λειτουργία ή εκτός λειτουργίας είναι επικίνδυνο και πρέπει να επισκευαστεί.

- c) **Αποσυνδέστε το φις από την πρίζα και/ή απομακρύνετε τις μπαταρίες πριν διεξάγετε ρυθμίσεις στο εργαλείο, αντικαταστήσετε κάποιο αξεσουάρ ή αποθηκεύσετε το εργαλείο.** Αυτά τα προληπτικά μέτρα ασφαλείας αποτρέπουν την ακούσια εκκίνηση του ηλεκτρικού εργαλείου.
- d) **Φυλάτε τα ηλεκτρικά εργαλεία που δε χρησιμοποιείτε μακριά από παιδιά. Μην αφήνετε να χρησιμοποιήσουν το εργαλείο άτομα που δεν είναι εξοικειωμένα με αυτό ή που δεν έχουν διαβάσει τις οδηγίες χρήσης.** Τα ηλεκτρικά εργαλεία είναι επικίνδυνα, όταν χρησιμοποιούνται από άπειρα πρόσωπα.
- e) **Φροντίζετε σχολαστικά τα ηλεκτρικά εργαλεία. Ελέγχετε, εάν τα κινούμενα μέρη λειτουργούν άψογα και δεν μπλοκάρουν, εάν έχουν σπάσει κάποια εξαρτήματα ή έχουν υποστεί τέτοια ζημιά ώστε να επηρεάζεται αρνητικά η λειτουργία του ηλεκτρικού εργαλείου. Δώστε τα χαλασμένα εξαρτήματα για επισκευή πριν χρησιμοποιήσετε ξανά το εργαλείο.** Πολλά ατυχήματα οφείλονται σε κακά συντηρημένα ηλεκτρικά εργαλεία.
- f) **Διατηρείτε τα εξαρτήματα κοπής αιχμηρά και καθαρά.** Τα σχολαστικά συντηρημένα εξαρτήματα κοπής με αιχμηρές ακμές κολλάνε σπανιότερα και καθοδηγούνται με μεγαλύτερη ευκολία.
- g) **Χρησιμοποιείτε το ηλεκτρικό εργαλείο, τα αξεσουάρ, τα εργαλεία ρύθμισης κτλ. σύμφωνα με τις παρούσες οδηγίες. Λαμβάνετε ταυτόχρονα υπόψη τις συνθήκες εργασίας και την προς εκτέλεση εργασία.** Η χρήση ηλεκτρικών εργαλείων για εργασίες διαφορετικές από τις προβλεπόμενες μπορεί να οδηγήσει σε επικίνδυνες καταστάσεις.

### 5.1.5 Σέρβις

- a) **Αναθέτετε την επισκευή του ηλεκτρικού εργαλείου μόνο σε κατάλληλο εξειδικευμένο προσωπικό με χρήση μόνο γνήσιων ανταλλακτικών.** Με αυτόν τον τρόπο διασφαλίζεται ότι θα διατηρηθεί η ασφάλεια του ηλεκτρικού εργαλείου.

### 5.2 Κοινές υποδείξεις για την ασφάλεια για τη λείανση, τη λείανση με γυαλόχαρτο, την εργασία με συρματοβουρτσες και την κοπή

- a) **Αυτό το ηλεκτρικό εργαλείο πρέπει να χρησιμοποιείται ως τριβείο και εργαλείο κοπής και λείανσης. Προσέξτε όλες τις υποδείξεις ασφαλείας, τις οδηγίες, τις απεικονίσεις και τα στοιχεία, που παραλάβατε μαζί με το εργαλείο.** Εάν δεν τηρήσετε τις ακόλουθες οδηγίες μπορεί να προκληθούν ηλεκτροπληξία, πυρκαγιά και/ή σοβαροί τραυματισμοί.
- b) **Αυτό το ηλεκτρικό εργαλείο δεν είναι κατάλληλο για λείανση με γυαλόχαρτο, για εργασίες με συρματοβουρτσες και για στίλβωση.** Χρήσεις που δεν προβλέπονται για το ηλεκτρικό εργαλείο, μπορεί να προκαλέσουν κινδύνους και τραυματισμούς.



- c) **Μη χρησιμοποιείτε αξεσουάρ, που δεν προβλέπεται ή ονισιτάται ειδικά για αυτό το ηλεκτρικό εργαλείο.** Το ότι μπορείτε να στερεώσετε κάποιο αξεσουάρ στο ηλεκτρικό εργαλείο, δεν σημαίνει απαραίτητα ότι η χρήση του είναι ασφαλής.
- d) **Ο επιτρεπόμενος αριθμός στροφών του εξαρτήματος πρέπει να είναι τουλάχιστον τόσο υψηλός όπως ο μέγιστος αριθμός στροφών που αναφέρεται στο ηλεκτρικό εργαλείο.** Αξεσουάρ, που περιστρέφονται ταχύτερα από το επιτρεπόμενο, μπορεί να σπασούν και να εκσφενδονιστούν.
- e) **Η εξωτερική διάμετρος και το πάχος του εξαρτήματος πρέπει να ανταποκρίνεται στις διαστάσεις του ηλεκτρικού σας εργαλείου.** Τα λάθος μετρημένα εξαρτήματα δεν μπορούν να θωρακιστούν ή να ελεγχθούν επαρκώς.
- f) **Τα εξαρτήματα με σπείρωμα πρέπει να ταιριάζουν ακριβώς στο σπείρωμα του άξονα λείανσης. Στα εξαρτήματα, που τοποθετούνται με πατούρα, πρέπει η διάμετρος της οπής του εξαρτήματος να ταιριάζει με τη διάμετρο υποδοχής της πατούρας.** Τα εξαρτήματα που δεν στερεώνονται με ακρίβεια στο ηλεκτρικό εργαλείο περιστρέφονται ανομοιόμορφα, δονούνται πολύ έντονα και μπορεί να προκαλέσουν απώλεια του ελέγχου.
- g) **Μη χρησιμοποιείτε εξαρτήματα που έχουν υποστεί ζημιά. Πριν από κάθε χρήση ελέγχετε τα εξαρτήματα, όπως τους δίσκους λείανσης, για τυχόν σπασίματα και ρωγμές, φθορές ή έντονη φθορά από τη χρήση, τις συρματόβουρτσες για χαλαρές ή σπασμένες τρίχες. Εάν σας πέσει το ηλεκτρικό εργαλείο ή το εξάρτημα, ελέγξτε εάν έχει υποστεί ζημιά ή χρησιμοποιήστε κάποιο εξάρτημα που δεν έχει υποστεί ζημιά. Αφού έχετε ελέγξει και τοποθετήσετε το εργαλείο, απομακρυνθείτε και απομακρύνετε τα άτομα που βρίσκονται κοντά από το επίπεδο του περιστρεφόμενου εξαρτήματος και αφήστε το εργαλείο να λειτουργήσει για ένα λεπτό στο μέγιστο αριθμό στροφών. Τα εξαρτήματα που έχουν υποστεί ζημιά, συνήθως σπάνε εντός αυτού του χρόνου δοκιμής.**
- h) **Φοράτε προσωπικό εξοπλισμό προστασίας. Χρησιμοποιείτε, ανάλογα με τη χρήση, μάσκα πλήρους προσώπου, προστατευτικά για τα μάτια ή προστατευτικά γυαλιά. Ανάλογα με την περίπτωση, φοράτε μάσκα προστασίας της αναπνοής, ωτοασπίδες, προστατευτικά γάντια ή ειδική ποδιά, που να σας προστατεύει από τα σωματίδια λείανσης και του υλικού.** Πρέπει να προστατεύετε τα μάτια από τα εκσφενδονιζόμενα ξένα σώματα, που δημιουργούνται στις διάφορες χρήσεις. Η μάσκα προστασίας από τη σκόνη ή προστασίας της αναπνοής πρέπει να φιλτράρει τη σκόνη που δημιουργείται κατά τη χρήση. Εάν είστε εκτεθειμένοι για μεγάλο χρονικό διάστημα σε υψηλό θόρυβο, μπορεί να υποστείτε μείωση της ακοής.
- i) **Όταν υπάρχουν άλλα άτομα, φροντίστε να έχουν ασφαλή απόσταση από την περιοχή εργασίας. Οποιοσδήποτε εισέρχεται στο χώρο εργασίας, πρέπει να φοράει προσωπικό εξοπλισμό προστασίας. Μπορεί να εκσφενδονιστούν θραύσματα του**

αντικειμένου ή σπασμένα εξαρτήματα και να προκαλέσουν τραυματισμούς και εκτός της περιοχής εργασίας.

- j) **Κρατάτε το εργαλείο μόνο από τις μονωμένες λαβές, όταν πραγματοποιείτε εργασίες κατά τις οποίες το εργαλείο μπορεί να προσκρούσει σε κρυμμένα καλώδια ή στο δικό του καλώδιο τροφοδοσίας.** Η επαφή με καλώδιο που βρίσκεται υπό τάση μπορεί να θέσει υπό τάση ακόμη και τα μεταλλικά μέρη του εργαλείου και να προκαλέσει ηλεκτροπληξία.
- k) **Κρατάτε το καλώδιο τροφοδοσίας μακριά από τα περιστρεφόμενα εξαρτήματα.** Εάν χάσετε τον έλεγχο του εργαλείου, μπορεί να κοπεί ή να παγιδευτεί το καλώδιο τροφοδοσίας και να φτάσει στο περιστρεφόμενο εξάρτημα το χέρι σας.
- l) **Μην ακουμπάτε κάτω το ηλεκτρικό εργαλείο ποτέ πριν σταματήσει τελείως το εξάρτημα.** Το περιστρεφόμενο εξάρτημα μπορεί να ακουμπήσει την επιφάνεια, με αποτέλεσμα να χάσετε τον έλεγχο του ηλεκτρικού εργαλείου.
- m) **Μην αφήνετε το ηλεκτρικό εργαλείο σε λειτουργία, όσο το μεταφέρετε.** Τα ρούχα σας μπορεί να πιαστούν κατά λάθος από το περιστρεφόμενο εξάρτημα και να σας τραυματίσει το ηλεκτρικό εργαλείο.
- n) **Καθαρίζετε τακτικά τις σχισμές αερισμού του ηλεκτρικού εργαλείου.** Ο ανεμιστήρας του μοτέρ αναρροφά σκόνη στο περιβλήμα και μια μεγάλη συκέντρωση μεταλλικής σκόνης μπορεί να προκαλέσει ηλεκτρικούς κινδύνους.
- o) **Μη χρησιμοποιείτε το ηλεκτρικό εργαλείο κοντά σε εύφλεκτα υλικά.** Οι σπινθήρες μπορεί να προκαλέσουν ανάφλεξη σε αυτά τα υλικά.
- p) **Μη χρησιμοποιείτε εξαρτήματα που απαιτούν υγρά ψυκτικά.** Η χρήση νερού ή άλλων υγρών ψυκτικών μπορεί να προκαλέσει ηλεκτροπληξία.

### 5.3 Ανάδραση (κλώτσημα) και αντίστοιχες υποδείξεις ασφαλείας

Κλώτσημα είναι η ξαφνική αντίδραση ενός περιστρεφόμενου εξαρτήματος που έχει κολλήσει, όπως δίσκου λείανσης, συρματόβουρτσας κτλ. Το κώλσημα οδηγεί σε απότομη διακοπή της περιστροφής του εξαρτήματος. Έτσι επιταχύνεται το ανεξέλεγκτο ηλεκτρικό εργαλείο αντίθετα με τη φορά περιστροφής του εξαρτήματος στο σημείο που έχει κολλήσει.

Εάν π.χ. κολλήσει ο δίσκος λείανσης στο αντικείμενο, μπορεί να εμπλακεί η ακμή του δίσκου λείανσης, που βυθίζεται στο αντικείμενο και να σπάσει ο δίσκος λείανσης ή να κλωτσήσει. Ο δίσκος λείανσης κινείται τότε προς το χειριστή ή απομακρύνεται από αυτόν, ανάλογα με τη φορά περιστροφής του δίσκου στο σημείο που κώλλησε. Σε αυτήν την περίπτωση μπορεί και να σπάσουν οι δίσκοι λείανσης.

Το κλώτσημα είναι η συνέπεια λάθος ή λανθασμένης χρήσης του ηλεκτρικού εργαλείου. Μπορεί να αποτραπεί με κατάλληλα μέτρα, όπως περιγράφονται στη συνέχεια.

- a) **Κρατάτε γερά το ηλεκτρικό εργαλείο και φέρτε τα χέρια και το σώμα σας σε θέση τέτοια που να μπορείτε να απορροφάτε τις δυνάμεις αντίθε-**

- της ροπής. Χρησιμοποιείτε πάντα την πρόσθετη λαβή, εφόσον υπάρχει, για να έχετε το μεγαλύτερο δυνατό έλεγχο στο κλώτσημα ή στις ροπές κατά την αύξηση των στροφών. Ο χειριστής μπορεί να ελέγξει τις δυνάμεις αντίθετης ροπής και αντίδρασης λαμβάνοντας τα κατάλληλα μέτρα.
- b) **Μη βάζετε τα χέρια σας ποτέ κοντά στα περιστρεφόμενα εξαρτήματα.** Το εξάρτημα μπορεί να κινηθεί πάνω από το χέρι σας εάν κλωτσήσει το εργαλείο.
- c) **Αποφύγετε να πλησιάζετε το σώμα σας στην περιοχή που κινείται το ηλεκτρικό εργαλείο σε περιπτώση που θα κλωτσήσει.** Όταν το ηλεκτρικό εργαλείο κλωτσάσει, κινείται αντίθετα από την κατεύθυνση που κινείται ο δίσκος λείανσης στο σημείο που έχει κολλήσει.
- d) **Εργάζεστε με ιδιαίτερη προσοχή στην περιοχή γωνιών, αιχμηρών ακμών κτλ. Μην αφήνετε τα εργαλεία να επανέλθουν απότομα από το αντικείμενο ή να κολλήσουν στο αντικείμενο.** Το περιστρεφόμενο εξάρτημα έχει την τάση να κολλάει στις γωνίες, στις αιχμηρές ακμές ή όταν επανέρχεται απότομα. Αυτό προκαλεί απώλεια του ελέγχου ή κλώτσημα.
- e) **Μη χρησιμοποιείτε αλισιδατή ή οδοντωτή πριονόλαμα.** Τέτοια εξαρτήματα προκαλούν συχνά κλώτσημα ή απώλεια του ελέγχου του ηλεκτρικού εργαλείου.

#### 5.4 Ειδικές υποδείξεις για την ασφάλεια για τη λείανση και την κοπή

- a) Χρησιμοποιείτε αποκλειστικά λειαντικά σώματα που έχουν εγκριθεί για το ηλεκτρικό εργαλείο και τον προφυλακτήρα που προβλέπεται για αυτά τα λειαντικά σώματα. Λειαντικά σώματα που δεν προβλέπονται για το ηλεκτρικό εργαλείο, δεν μπορούν να θωρακιστούν επαρκώς και δεν είναι ασφαλή.
- b) **Οι δίσκοι λείανσης με υπερυψωμένο κέντρο πρέπει να τοποθετούνται έτσι ώστε οι επιφάνεια λείανσής τους να μην προεξέχει πάνω από το επίπεδο του άκρου του προφυλακτήρα.** Ένας ακατάλληλα τοποθετημένος δίσκος λείανσης, που προεξέχει από το άκρο του προφυλακτήρα, δεν μπορεί να θωρακιστεί επαρκώς.
- c) **Ο προφυλακτήρας πρέπει να είναι τοποθετημένος ασφαλώς στο ηλεκτρικό εργαλείο και, για να υπάρχει ο μέγιστος βαθμός ασφάλειας, να είναι ρυθμιζόμενος έτσι ώστε το μικρότερο δυνατό τμήμα του δίσκου λείανσης να είναι στραμμένο απροστάτευτο προς τον χειριστή.** Ο προφυλακτήρας βοηθάει στην προστασία του χειριστή από θραύσματα, τυχαία επαφή με το δίσκο καθώς και από σπινθήρες που ενδέχεται να αναφλέξουν τα ρούχα.
- d) **Τα λειαντικά σώματα επιτρέπεται να χρησιμοποιούνται μόνο για τις συνιστώμενες δυνατότητες χρήσης. Π. χ.: Ποτέ μη λειανίετε με την πλευρική επιφάνεια ενός δίσκου κοπής.** Οι δίσκοι κοπής προβλέπονται για την αφαίρεση υλικού με την ακμή του δίσκου. Η άσκηση δύναμης στο πλάι αυτού του λειαντικού σώματος μπορεί να το καταστρέψει.

- e) **Χρησιμοποιείτε πάντα φλάντζες σύσφιξης που δεν έχουν υποστεί ζημιά σωστής διάστασης και μορφής για το δίσκο λείανσης που έχετε επιλέξει.** Οι κατάλληλες φλάντζες υποστηρίζουν το δίσκο λείανσης και μειώνουν έτσι τον κίνδυνο να σπάσει ο δίσκος λείανσης. Οι φλάντζες για τους δίσκους κοπής μπορεί να διαφέρουν από τις φλάντζες για άλλους δίσκους λείανσης.
- f) **Μη χρησιμοποιείτε φθαρμένους δίσκους λείανσης μεγαλύτερων ηλεκτρικών εργαλείων.** Οι δίσκοι λείανσης για μεγαλύτερα ηλεκτρικά εργαλεία δεν έχουν σχεδιαστεί για τους υψηλότερους αριθμούς στροφών των μικρότερων ηλεκτρικών εργαλείων και μπορεί να σπάσουν.

#### 5.5 Λοιπές ειδικές υποδείξεις ασφαλείας για την κοπή

- a) **Αποφύγετε το μπλοκάρισμα του δίσκου κοπής ή την άσκηση πολύ μεγάλης πίεσης επαφής. Μην κάνετε υπερβολικά βαθιές τομές.** Η υπερφόρτιση του δίσκου κοπής αυξάνει την καταπόνηση και την τάση για λυγισμό ή μπλοκάρισμα και επομένως την πιθανότητα κλώτσηματος ή θραύσης του λειαντικού σώματος.
- b) **Αποφύγετε την περιοχή μπροστά και πίσω από τον περιστρεφόμενο δίσκο κοπής.** Όταν απομακρύνετε το δίσκο κοπής από το αντικείμενο, μπορεί όταν κλωτσήσει το ηλεκτρικό εργαλείο να εκσφενδωνιστεί προς το μέρος σας μαζί με τον περιστρεφόμενο δίσκο.
- c) **Εάν κολλήσει ο δίσκος κοπής ή διακόψετε την εργασία, σβήστε το εργαλείο και κρατήστε το ακίνητο, μέχρι να σταματήσει ο δίσκος. Μην προσπαθήσετε ποτέ να τραβήξετε από το σημείο κοπής το δίσκο κοπής που περιστρέφεται ακόμη, διαφορετικά μπορεί να κλωτσήσει.** Εντοπίστε και αποκαταστήστε την αιτία για το κλώτσημα.
- d) **Μη θέτετε ξανά σε λειτουργία το ηλεκτρικό εργαλείο, όσο βρίσκεται στο αντικείμενο. Αφήστε το δίσκο κοπής να φτάσει πρώτα στον πλήρη αριθμό στροφών, πριν συνεχίσετε προσεκτικά την κοπή.** Διαφορετικά μπορεί να κολλήσει ο δίσκος, να πεταχτεί από το αντικείμενο ή να κλωτσήσει.
- e) **Στηρίξτε τις πλάκες ή τα μεγαλύτερα αντικείμενα για να μειώσετε τον κίνδυνο να κολλήσει ο δίσκος κοπής.** Τα μεγάλα αντικείμενα μπορούν να λυγίσουν από το βάρος τους. Το αντικείμενο πρέπει να στηρίζεται και στις δύο πλευρές και κοντά στο σημείο κοπής αλλά και στην ακμή.
- f) **Να είστε πολύ προσεκτικοί στις „τυφλές κοπές“ σε υπάρχοντες τοίχους ή σε σημεία χωρίς ορατότητα.** Ο δίσκος κοπής μπορεί να προκαλέσει κλώτσημα κατά την είσοδο σε αγωγούς αερίου ή ύδρευσης, ηλεκτρικά καλώδια ή άλλα αντικείμενα.

#### 5.6 Πρόσθετες υποδείξεις για την ασφάλεια

##### 5.6.1 Ασφάλεια προσώπων

- a) **Κρατάτε το εργαλείο πάντα με τα δύο χέρια από τις προβλεπόμενες λαβές. Διατηρείτε τις λαβές**

στεγνές, καθαρές και χωρίς λάδια και λιπαρές ουσίες.

- b) Εάν το εργαλείο χρησιμοποιείται χωρίς απορρόφηση σκόνης, πρέπει να φοράτε μια απλή μάσκα προστασίας της αναπνοής σε περίπτωση διενέργειας εργασιών κατά τις οποίες δημιουργείται σκόνη.
- c) Κάνετε διαλείμματα από την εργασία και ασκήσεις χαλάρωσης δακτύλων για την καλύτερη αιμάτωση των δακτύλων σας.
- d) Αποφύγετε να ακουμπάτε περιστρεφόμενα εξαρτήματα. Θέστε το εργαλείο σε λειτουργία μόνο όταν βρεθείτε στο χώρο όπου θα εργαστείτε. Μπορεί να τραυματιστείτε εάν ακουμπήσετε περιστρεφόμενα τμήματα του εργαλείου, ιδίως τα περιστρεφόμενα εξαρτήματά του.
- e) Κατά την εργασία καθοδηγήστε το καλώδιο τροφοδοσίας ή την μπαλαντζά μακριά και πίσω από το εργαλείο. Μειώνεται έτσι ο κίνδυνος να σκοτώναμε πάνω από το καλώδιο κατά την εργασία.
- f) Για ξεχόνδρισμα με ίσιους δίσκους ξεχονδρίσματος και για κοπή με δίσκους κοπής κατά την καταργασία μεταλλικών υλικών, χρησιμοποιείτε τον προφυλακτήρα με έλασμα κάλυψης.
- g) Θα πρέπει να έχετε μάθει στα παιδιά, ότι δεν επιτρέπεται να παίζουν με τη συσκευή.
- h) Η συσκευή δεν προορίζεται για χρήση από παιδιά ή αδύναμα άτομα χωρίς να έχουν ενημερωθεί.
- i) Μην χρησιμοποιείτε το εργαλείο όταν αρχίζει να λειτουργεί με δυσκολία ή απότομα. Υπάρχει το ενδεχόμενο να έχουν υποστεί ζημιά τα ηλεκτρονικά. Αναθέστε αμέσως την επισκευή του εργαλείου στο σέρβις της Hilti.
- j) Σκόνης υλικών όπως σοβάδες με περιεκτικότητα σε μόλυβδο, ορισμένων ειδών ξύλων, ορυκτών και μετάλλων μπορεί να είναι επιβλαβείς για την υγεία. Η επαφή ή η εισπνοή της σκόνης μπορεί να προκαλέσει αλλεργικές αντιδράσεις και/ή παθήσεις του αναπνευστικού συστήματος του χρήστη ή ατόμων που βρίσκονται κοντά. Κάποιες συγκεκριμένες σκόνες, όπως για παράδειγμα η σκόνη από δρυ ή οξεία θεωρούνται ως καρκινογόνες, ιδίως σε συνδυασμό με πρόσθετες ουσίες επεξεργασίας ξύλου (χρωμιάτια, υλικά προστασίας ξυλείας). Η επεξεργασία υλικών με αμίαντο επιτρέπεται μόνο από εξειδικευμένο προσωπικό. Χρησιμοποιείτε κατά το δυνατό σύστημα αναρρόφησης σκόνης. Για να επιτύχετε μεγάλο βαθμό αναρρόφησης σκόνης, χρησιμοποιήστε μια κατάλληλη φορητή ηλεκτρική σκούπα που προτείνεται από τη Hilti για ξύλο και/ή σκόνη υλικών, που να είναι κατάλληλη για το συγκεκριμένο ηλεκτρικό εργαλείο. Φροντίστε για καλό αερισμό του χώρου εργασίας. Προτείνεται η χρήση μάσκας προστασίας της αναπνοής κατηγορίας φίλτρου P2. Προσέξτε τις διατάξεις που ισχύουν στη χώρα σας για τα υλικά που πρόκειται να επεξεργαστείτε.

## 5.6.2 Επιμελής χειρισμός και χρήση ηλεκτρικών εργαλείων

- a) Πρέπει να φυλάτε και να χειρίζεστε τους δίσκους λείανσης με σχολαστικότητα σύμφωνα με τις οδηγίες του κατασκευαστή.
- b) Βεβαιωθείτε ότι τοποθετήσατε τα εξαρτήματα λείανσης σύμφωνα με τις οδηγίες του κατασκευαστή.
- c) Όταν απαιτείται η χρήση αποστάτη με τον δίσκο λείανσης, φροντίστε να χρησιμοποιείται.
- d) Φροντίστε ώστε να εφαρμόσετε και να στερεώσετε σωστά τον δίσκο λείανσης πριν από τη χρήση και αφήστε το εργαλείο να λειτουργήσει χωρίς φορτίο για 60 δευτερόλεπτα ώστε να λάβει μια ασφαλή θέση. Σβήστε αμέσως το εργαλείο, σε περίπτωση που εμφανιστούν σημαντικές ταλαντώσεις και εάν διαπιστώσετε άλλα ελαττώματα. Σε μια τέτοια κατάσταση, ελέγξτε το εργαλείο για να εντοπίσετε τα αίτια.
- e) Μην χρησιμοποιείτε το ηλεκτρικό εργαλείο ποτέ χωρίς προφυλακτήρα.
- f) Μην χρησιμοποιείτε ξεχωριστές υποδοχές συστολής ή ανάπτορες, για να ταιριάξετε στο εργαλείο δίσκους λείανσης με μεγάλη τρύπα.
- g) Στα εξαρτήματα λείανσης με σπείρωμα, βεβαιωθείτε ότι το σπείρωμα έχει αρκετό μήκος ώστε να δεχτεί το μήκος του άξονα.
- h) Πρέπει να στερεώνετε επαρκώς το προς επεξεργασία υλικό.
- i) Μην χρησιμοποιείτε δίσκους κοπής για λείανση.
- j) Φροντίστε ώστε οι σπινθήρες που σχηματίζονται κατά τη χρήση δεν εγκυμονούν κινδύνους, π.χ. να μην προσκρούουν πάνω σας ή σε άλλα άτομα ή να μην αναφλέξουν εύφλεκτες ουσίες. Τοποθετήστε για αυτόν το σκοπό σωστά τον προφυλακτήρα.
- k) Φροντίστε ώστε στις εργασίες κατά τις οποίες δημιουργείται σκόνη να είναι ελεύθερα τα ανοίγματα αερισμού. Εάν χρειάζεται να απομακρύνετε τη σκόνη, αποσυνδέστε πρώτα το ηλεκτρικό εργαλείο από την παροχή ρεύματος (χρησιμοποιώντας μη μεταλλικά αντικείμενα) και αποφύγετε την πρόκληση ζημιάς στο εσωτερικό του εργαλείου.
- l) Ο δίσκος λείανσης εξακολουθεί να περιστρέφεται μετά την απενεργοποίηση του εργαλείου. Περιμένετε μέχρι να σταματήσει ο δίσκος.

## 5.6.3 Ηλεκτρική ασφάλεια



- a) Ελέγξτε την περιοχή εργασίας πριν από την έναρξη της εργασίας για καλυμμένα ηλεκτρικά καλώδια, σωλήνες αερίου και ύδρευσης, π.χ.

με ανιχνευτή μετάλλων. Τα εξωτερικά μεταλλικά μέρη στο εργαλείο μπορεί να μεταφέρουν τάση, εάν π.χ. κατά λάθος προκαλέσετε ζημιά σε ένα ηλεκτρικό καλώδιο. Αυτό αποτελεί σοβαρό κίνδυνο για ηλεκτροπληξία.

- b) **Ελέγχετε τακτικά το καλώδιο σύνδεσης του εργαλείου και, σε περίπτωση ζημιάς, αναθέστε την αντικατάστασή του σε έναν αναγνωρισμένο ειδικό. Εάν υποστεί ζημιά το καλώδιο σύνδεσης του ηλεκτρικού εργαλείου, πρέπει να αντικατασταθεί από ένα ειδικά διαμορφωμένο καλώδιο σύνδεσης που διατίθεται από το σέρβις. Ελέγχετε τακτικά τη μπαλαντζέα και αντικαταστήστε την εάν έχει υποστεί ζημιά. Εάν κατά την εργασία υποστεί ζημιά το καλώδιο τροφοδοσίας ή η μπαλαντζέα, δεν επιτρέπεται να ακουμπήσετε το καλώδιο. Αποσυνδέστε το φιν από την πρίζα. Εάν τα καλώδια σύνδεσης και προέκτασης έχουν υποστεί ζημιά αποτελούν κίνδυνο για ηλεκτροπληξία.**
- c) **Για αυτόν το λόγο αναθέτετε στο σέρβις της Hilti να ελέγχει τακτικά τα λερωμένα εργαλεία, ιδίως εάν επεξεργάζεστε συχνά αγωγή υλικά. Από τη σκόνη, ιδίως των αγωγίμων υλικών, ή την υγρασία που πιθανόν να υπάρχει στην επιφάνεια του εργαλείου ενδέχεται υπό δυσμενείς συνθήκες να προκληθεί ηλεκτροπληξία.**
- d) **Όταν εργάζεστε με κάποιο ηλεκτρικό εργαλείο σε υπαίθριο χώρο, βεβαιωθείτε ότι το εργαλείο είναι συνδεδεμένο στο ηλεκτρικό δίκτυο μέσω ενός αυτόματου ρελέ ασφαλείας (RCD) με μέγιστο ρεύμα**

**ενεργοποίησης 30 mA.** Η χρήση ενός αυτόματου μειώνει τον κίνδυνο ηλεκτροπληξίας.

- e) **Κατά κανόνα προτείνεται η χρήση ενός αυτόματου (RCD) με μέγιστο ρεύμα ενεργοποίησης 30 mA.**

#### 5.6.4 Χώρος εργασίας

- a) **Φροντίστε για καλό φωτισμό της περιοχής εργασίας.**
- b) **Φροντίστε για καλό αερισμό του χώρου εργασίας.** Οι χώροι εργασίας με κακό αερισμό μπορούν να έχουν επιβλαβείς επιδράσεις στην υγεία λόγω της σκόνης.

#### 5.6.5 Προσωπικός εξοπλισμός προστασίας



Ο χρήστης και τα πρόσωπα που βρίσκονται κοντά πρέπει κατά τη χρήση του εργαλείου να χρησιμοποιούν κατάλληλα προστατευτικά γυαλιά, προστατευτικό κράνος, ωτοασπίδες, προστατευτικά γάντια και απλή μάσκα προστασίας της αναπνοής.

el

## 6 Θέση σε λειτουργία



### ΚΙΝΔΥΝΟΣ

Αποσυνδέστε το φιν από την πρίζα πριν διεξάγετε κάποια ρύθμιση στο εργαλείο, αντικαταστήσετε κάποιο αξεσουάρ ή αποθηκεύσετε το εργαλείο. Αυτά τα προληπτικά μέτρα ασφαλείας αποτρέπουν την ακούσια εκκίνηση του εργαλείου.

### ΠΡΟΣΟΧΗ

Φοράτε προστατευτικά γάντια κατά την τοποθέτηση, την αφαίρεση, τις εργασίες ρύθμισης και την αποκατάσταση βλαβών.

### ΠΡΟΕΙΔΟΠΟΙΗΣΗ

Μη χρησιμοποιείτε το ηλεκτρικό εργαλείο ποτέ χωρίς προφυλακτήρα.

### ΠΡΟΣΟΧΗ

Σε περίπτωση χρήσης αξεσουάρ Hilti διαφορετικών από αυτών που προτείνονται για γωνιακούς τροχούς σε συνδυασμό με τους προαναφερόμενους γωνιακούς τροχούς πρέπει να διαβάσετε πριν από την

χρήση τις οδηγίες χρήσης του αξεσουάρ και να προσέχετε όλες τις υποδείξεις.

#### 6.1 Τοποθέτηση πλαϊνής χειρολαβής

##### ΠΡΟΕΙΔΟΠΟΙΗΣΗ

Σε όλες τις εργασίες πρέπει να είναι τοποθετημένη η πλαϊνή χειρολαβή.

Βιδώστε την πλαϊνή χειρολαβή στην αριστερή ή δεξιά πλευρά του εργαλείου.

#### 6.2 Προφυλακτήρας

##### ΠΡΟΣΟΧΗ

Προσαρμόζετε τη θέση του προφυλακτήρα στις εκάστοτε απαιτήσεις της εργασίας.

##### ΠΡΟΣΟΧΗ

Η κλειστή πλευρά του προφυλακτήρα πρέπει να είναι πάντα στραμμένη προς το χειριστή.

### 6.2.1 Τοποθέτηση προφυλακτήρα ή προφυλακτήρα με έλασμα κάλυψης **B**

#### ΥΠΟΔΕΙΞΗ

Η ειδική διαμόρφωση στον προφυλακτήρα εξασφαλίζει ότι θα μπορεί να τοποθετηθεί μόνο ένας προφυλακτήρας που ταιριάζει στο εργαλείο. Εκτός αυτού, αυτή η ειδική διαμόρφωση αποτρέπει την πτώση του προφυλακτήρα στο εξάρτημα.

1. Τοποθετήστε το προφυλακτήρα στο λαιμό του άξονα έτσι, ώστε να είναι αντικριστά τα δύο τριγωνικά σημάδια που υπάρχουν στο προφυλακτήρα και στο εργαλείο.
2. Πιέστε τον προφυλακτήρα στο λαιμό του άξονα. Πιέστε το κουμπί απασφάλισης του προφυλακτήρα και περιστρέψτε τον προφυλακτήρα μέχρι να κουμπώσει και να επανέλθει το κουμπί απασφάλισης του προφυλακτήρα.

### 6.2.2 Μετακίνηση του προφυλακτήρα **B**

1. Πιέστε το κουμπί απασφάλισης του προφυλακτήρα και περιστρέψτε τον προφυλακτήρα στην επιθυμητή θέση μέχρι να κουμπώσει.

### 6.2.3 Αφαίρεση προφυλακτήρα ή προφυλακτήρα με έλασμα κάλυψης

1. Πιέστε το κουμπί απασφάλισης του προφυλακτήρα και περιστρέψτε το προφυλακτήρα μέχρι να βρεθούν απέναντι τα δύο τριγωνικά σημάδια που υπάρχουν στο προφυλακτήρα και στο εργαλείο.
2. Ανασηκώστε τον προφυλακτήρα.

### 6.2.4 Τοποθέτηση και αφαίρεση μπροστινού καλύμματος **B**

1. Τοποθετήστε το μπροστινό κάλυμμα με την κλειστή πλευρά, όπως στην εικόνα, στον εργοστασιακό προφυλακτήρα, μέχρι να κουμπώσει.
2. Για αφαίρεση του μπροστινού καλύμματος, ανοίξτε το κούμπωμα του μπροστινού καλύμματος και τραβήξτε το από τον εργοστασιακό προφυλακτήρα.

### 6.3 Τοποθέτηση και αφαίρεση εξαρτήματος **10 11**

#### ΚΙΝΔΥΝΟΣ

**Βεβαιωθείτε ότι ο αριθμός στροφών που αναφέρεται πάνω στο εξάρτημα λείανσης είναι ίσος ή μεγαλύτερος του ονομαστικού αριθμού στροφών του τροχού.**

#### ΚΙΝΔΥΝΟΣ

**Ελέγχετε το δίσκο λείανσης πριν από τη χρήση του. Μη χρησιμοποιείτε σπασμένους ή με άλλο τρόπο ελαττωματικούς δίσκους.**

#### ΥΠΟΔΕΙΞΗ

Πρέπει να αντικαθιστάτε τους διαμαντόδισκους μόλις μειωθεί αισθητά η απόδοση κοπής ή/και λείανσης. Γενικά, αυτό έχει συμβεί, όταν το ύψος των αδαμαντοφόρων τμημάτων είναι μικρότερο από 2 mm. Πρέπει να αντικαθιστάτε τους δίσκους άλλου τύπου, μόλις μειωθεί σαφώς η απόδοση κοπής ή όταν μέρη του γωνιακού τροχού (εκτός του δίσκου) έρχονται σε επαφή με το υλικό

εργασίας κατά την εργασία. Οι δίσκοι αφαίρεσης υλικού πρέπει να αντικαθίστανται με την ημερομηνία λήξης.

1. **ΠΡΟΣΟΧΗ** Στη φλάντζα σύσφιξης υπάρχει ένα o-ring. **Εάν αυτό το o-ring λείπει ή έχει υποστεί ζημιά, πρέπει να αντικαθίσταται.** Τοποθετήστε τη φλάντζα σύσφιξης στον άξονα.
2. Τοποθετήστε το εξάρτημα.
3. Σφίξτε το παξιμάδι σύσφιξης ανάλογα με το εξάρτημα που χρησιμοποιείτε **11**.
4. **ΠΡΟΣΟΧΗ Επιτρέπεται να χρησιμοποιείται το κουμπί ασφάλισης άξονα μόνο όταν ο άξονας έχει σταματήσει να περιστρέφεται.** Πιέστε το κουμπί ακινητοποίησης του άξονα και κρατήστε το πατημένο.
5. Σφίξτε με το κλειδί σύσφιξης το παξιμάδι σύσφιξης και στη συνέχεια αφήστε ελεύθερο το κουμπί ασφάλισης του άξονα.
6. Για την αφαίρεση του εξαρτήματος ακολουθήστε τα αντίστοιχα στάδια εργασίας με την αντίστροφη σειρά.

### 6.4 Εξάρτημα με παξιμάδι σύσφιξης Kwik-Lock

#### ΠΡΟΣΟΧΗ

**Κατά την εργασία φροντίστε ώστε το παξιμάδι ταχείας σύσφιξης Kwik-Lock να μην έρχεται σε επαφή με το υπόστρωμα. Μη χρησιμοποιείτε παξιμάδια σύσφιξης Kwik-Lock που έχουν υποστεί ζημιά.**

#### ΥΠΟΔΕΙΞΗ

Αντί του παξιμαδιού σύσφιξης μπορεί να χρησιμοποιηθεί το Kwik-Lock. Με αυτόν τον τρόπο υπάρχει η δυνατότητα αντικατάστασης των δίσκων κοπής και λείανσης χωρίς εργαλεία.

### 6.4.1 Τοποθέτηση και αφαίρεση εξαρτήματος με παξιμάδι σύσφιξης Kwik-Lock **12**

#### ΥΠΟΔΕΙΞΗ

Το βέλος που υπάρχει στην επάνω πλευρά πρέπει να βρίσκεται μέσα στο σημάδι. Σε περίπτωση που σφίξετε το παξιμάδι σύσφιξης χωρίς το βέλος να βρίσκεται μέσα στο σημάδι, δε θα μπορείτε να το ανοίξετε με το χέρι. Σε αυτήν την περίπτωση, ξεβιδώστε το παξιμάδι σύσφιξης Kwik-Lock με το κλειδί σύσφιξης (όχι με σωληνοκάβουρα).

1. Καθαρίστε τη φλάντζα σύσφιξης και το παξιμάδι σύσφιξης.
2. **ΠΡΟΣΟΧΗ** Στη φλάντζα σύσφιξης υπάρχει ένα o-ring. **Εάν αυτό το o-ring λείπει ή έχει υποστεί ζημιά, πρέπει να αντικαθίσταται.** Τοποθετήστε τη φλάντζα σύσφιξης στον άξονα.
3. Τοποθετήστε το εξάρτημα.
4. Βιδώστε το παξιμάδι σύσφιξης Kwik-Lock (η επιγραφή είναι ορατή όταν είναι βιδωμένο) μέχρι να εφαρμόσει στο εξάρτημα.
5. **ΠΡΟΣΟΧΗ Επιτρέπεται να χρησιμοποιείται το κουμπί ασφάλισης άξονα μόνο όταν ο άξονας έχει σταματήσει να περιστρέφεται.** Πιέστε το κουμπί ακινητοποίησης του άξονα και κρατήστε το πατημένο.

- Σφίξτε με το κλειδί σύσφιξης το παξιμάδι σύσφιξης ή/και συνεχίστε να περιστρέψετε δεξιόστροφα δυνατά με το χέρι το εξάρτημα μέχρι να σφίξει καλά το παξιμάδι ταχείας σύσφιξης Kwik-Lock και αφήστε στη συνέχεια ελεύθερο το κουμπί ασφαλισής άξονα.
- Για την αφαίρεση ακολουθήστε τα αντίστοιχα στάδια εργασίας με την αντίστροφη σειρά.

### 6.5 Περιστροφή κεφαλής μηχανισμού κίνησης 13

#### ΥΠΟΔΕΙΞΗ

Για να μπορείτε να εργάζεστε σε κάθε θέση με ασφάλεια και ξεκούραστα, (π.χ. διακόπτης on/off στραμμένος προς

τα επάνω) η κεφαλή του μηχανισμού κίνησης μπορεί να ρυθμιστεί τέσσερις φορές κατά 90°.

- Καθαρίστε το εργαλείο.
- Απομακρύνετε την πλαϊνή χειρολαβή από το εργαλείο.
- Απομακρύνετε τις τέσσερις βίδες από την κεφαλή του μηχανισμού κίνησης.
- Περιστρέψτε την κεφαλή του μηχανισμού κίνησης στην επιθυμητή θέση, χωρίς να την τραβήξετε προς τα εμπρός και να την αποσυνδέσετε από το εργαλείο.
- Στερεώστε την κεφαλή του μηχανισμού κίνησης με τις τέσσερις βίδες.
- Τοποθετήστε την πλαϊνή χειρολαβή.

## 7 Χειρισμός



#### ΥΠΟΔΕΙΞΗ

Προσαρμόζετε τη θέση του προφυλακτήρα στις εκάστοτε απαιτήσεις της εργασίας.

#### ΚΙΝΔΥΝΟΣ

**Φοράτε ωτοασπίδες.** Η επίδραση του θορύβου μπορεί να προκαλέσει απώλεια ακοής.

#### ΠΡΟΣΟΧΗ

**Η κλειστή πλευρά του προφυλακτήρα πρέπει να είναι πάντα στραμμένη προς το χειριστή.**

#### ΠΡΟΕΙΔΟΠΟΙΗΣΗ

**Αφήνετε τα καινούργια εξαρτήματα λείανσης να λειτουργήσουν δοκιμαστικά σε έναν προστατευμένο χώρο εργασίας για τουλάχιστον 30 δευτερόλεπτα στις μεγ. στροφές χωρίς φορτίο.**

#### ΠΡΟΕΙΔΟΠΟΙΗΣΗ

**Μη χρησιμοποιείτε το εργαλείο όταν αρχίζει να λειτουργεί με δυσκολία ή απότομα.** Υπάρχει το ενδεχόμενο να έχουν υποστεί ζημιά τα ηλεκτρονικά. Αναθέστε αμέσως την επισκευή του εργαλείου στο σέρβις της Hilti.

#### ΠΡΟΕΙΔΟΠΟΙΗΣΗ

Οι ρωγμές στη φέρουσα τοιχοποιία ή σε άλλες δομικές κατασκευές μπορεί να επηρεάσουν τη στατικότητα, ιδίως κατά το κόψιμο οπλισμού ή φέροντων στοιχείων. **Πριν από την έναρξη της εργασίας ρωτήστε τον υπεύθυνο μηχανικό για τη στατική μελέτη, τον αρχιτέκτονα ή την αρμόδια πολεοδομία.**

#### ΠΡΟΕΙΔΟΠΟΙΗΣΗ

**Η τάση τροφοδοσίας πρέπει να συμφωνεί με τα στοιχεία που υπάρχουν στην πινακίδα τύπου του εργαλείου. Τα εργαλεία που φέρουν σήμανση 230 V μπορούν να λειτουργήσουν με 220 V.**

#### ΠΡΟΕΙΔΟΠΟΙΗΣΗ

**Χρησιμοποιείτε το εργαλείο πάντα με την πλαϊνή χειρολαβή (προαιρετικά με τη διπλή λαβή).**

#### ΠΡΟΕΙΔΟΠΟΙΗΣΗ

**Στερεώνετε τα μη σταθερά προς επεξεργασία υλικά με εργαλείο σύσφιξης ή με μέγγενη.**

#### ΠΡΟΕΙΔΟΠΟΙΗΣΗ

**Εάν το εργαλείο χρησιμοποιείται χωρίς απορρόφηση σκόνης, πρέπει να φοράτε μια απλή μάσκα προστασίας της αναπνοής σε περίπτωση διενέργειας εργασιών κατά τις οποίες δημιουργείται σκόνη.**

#### ΠΡΟΕΙΔΟΠΟΙΗΣΗ

**Αποφύγετε να ακουμπάτε περιστρεφόμενα εξαρτήματα. Θέστε το εργαλείο σε λειτουργία μόνο όταν βρεθείτε στο χώρο όπου θα εργαστείτε.** Μπορεί να τραυματιστείτε εάν ακουμπήσετε περιστρεφόμενα τμήματα του εργαλείου, ιδίως τα περιστρεφόμενα εξαρτήματα.

#### ΠΡΟΣΟΧΗ

Το εξάρτημα μπορεί να αναπτύξει μεγάλες θερμοκρασίες κατά τη χρήση του. **Κατά την αλλαγή εξαρτημάτων χρησιμοποιήστε προστατευτικά γάντια!**

#### ΠΡΟΣΟΧΗ

Το εργαλείο έχει, ανάλογα με τις δυνατότητες χρήσης του, μεγάλη ροπή στρέψης. **Χρησιμοποιείτε την πλαϊνή χειρολαβή και εργάζεστε κρατώντας το εργαλείο πάντα με τα δύο χέρια.** Ο χρήστης πρέπει να είναι προετοιμασμένος για το ενδεχόμενο να μπλοκάρει ξαφνικά το εργαλείο.

#### ΠΡΟΣΟΧΗ

Από την επεξεργασία του υποστρώματος μπορεί να πεταχτούν θραύσματα υλικού. **Χρησιμοποιήστε προστατευτικά γυαλιά, προστατευτικά γάντια και, εάν δε χρησιμοποιείτε συσκευή απορρόφησης σκόνης, μια απλή μάσκα προστασίας της αναπνοής.** Τα θραύ-

el

σματα του υλικού μπορεί να προκαλέσουν τραυματισμούς στο σώμα και στα μάτια.

## ΠΡΟΕΙΔΟΠΟΙΗΣΗ

**Στις εργασίες κοπής, μη λυγίζετε το δίσκο στο σημείο κοπής και μην καταπονείτε υπερβολικά το εργαλείο.** Διαφορετικά το εργαλείο να σταματήσει, να "κλωτσίσει" ή να σπάσει ο δίσκος.

## ΠΡΟΣΟΧΗ

**Κάνετε διαλείμματα από την εργασία και ασκήσεις χαλάρωσης δακτύλων για την καλύτερη αιμάτωση των δακτύλων σας.**

## ΠΡΟΕΙΔΟΠΟΙΗΣΗ

**Κρατήστε μακριά από την περιοχή εργασίας σας τα εύφλεκτα υλικά.**

### 7.1 Ξεχόνδρισμα

## ΠΡΟΣΟΧΗ

**Μη χρησιμοποιείτε ποτέ δίσκους κοπής για λείανση με ξεχόνδρισμα.**

Με γωνία εφαρμογής 5° έως 30° επιτυγχάνετε κατά το ξεχόνδρισμα το καλύτερο αποτέλεσμα. Μετακινείτε το εργαλείο πέρα-δώθε με μέτρια πίεση. Με τον τρόπο αυτό δεν αναπτύσσονται πολύ υψηλές θερμοκρασίες στο κατεργαζόμενο αντικείμενο, δεν αλλοιώνεται το χρώμα του και δεν προκαλούνται αυλακώσεις.

### 7.2 Κοπή με λείανση

Στην κοπή με λείανση εργαστείτε με μέτρια προώθηση και μην δίνετε κλίση στο εργαλείο ή/και στον δίσκο κοπής (περ. 90° προς το επίπεδο κοπής). Τα προφίλ και οι σωλήνες τετραγωνικής διατομής κόβονται καλύτερα, αρχίζοντας από τη μικρότερη διατομή.

## 8 Φροντίδα και συντήρηση

## ΠΡΟΣΟΧΗ

**Αποσυνδέστε το φως από την πρίζα.**

### 8.1 Φροντίδα του εργαλείου

## ΚΙΝΔΥΝΟΣ

Σε ακραίες συνθήκες χρήσης μπορεί να επικαθίσει στο εσωτερικό του εργαλείου αγωγίμη λεπτόκοκκη σκόνη κατά την κατεργασία μετάλλων. Μπορεί να μειωθεί η μόνωση του εργαλείου. **Σε τέτοιες περιπτώσεις προτείνεται η χρήση σταθερής εγκατάστασης αναρρόφησης, ο συχνός καθαρισμός των σχισμών αερισμού και η σύνδεση ενός αυτόματου ρελέ ασφαλείας (RCD).**

Το εξωτερικό κέλυφος του εργαλείου είναι κατασκευασμένο από πλαστικό ανθεκτικό στην κρούση. Οι περιοχές από όπου συγκρατείτε το εργαλείο είναι από ελαστομερές υλικό.

## 7.3 Ενεργοποίηση/απενεργοποίηση χωρίς ασφάλιση (DEG 125-D ή DEG 150-D)

### 7.3.1 Ενεργοποίηση

1. Συνδέστε το φως στην πρίζα.
2. Μετακινήστε το διακόπτη on/off προς τα εμπρός και πιέστε τον τελείως στη συνέχεια.

### 7.3.2 Απενεργοποίηση

Αφήστε ελεύθερο το διακόπτη on/off.

## 7.4 Ενεργοποίηση/απενεργοποίηση με ασφάλιση (DEG 125-P ή DEG 150-P)

## ΥΠΟΔΕΙΞΗ

Εάν αποσυνδέσετε το φως από την πρίζα και στη συνέχεια το τοποθετήσετε ξανά στην πρίζα ενώ είναι ασφαλισμένος ο διακόπτης on/off, το εργαλείο δε θα τεθεί σε λειτουργία. Πρέπει πρώτα να απασφαλίσετε το εργαλείο όταν το εργαλείο δεν τροφοδοτείται με ρεύμα και μετά να συνδέσετε το φως στην πρίζα.

### 7.4.1 Ενεργοποίηση και ασφάλιση

1. Συνδέστε το φως στην πρίζα.
2. Μετακινήστε το διακόπτη on/off προς τα εμπρός (3 mm), πιέστε τον και σπρώξτε τον όπως είναι πατημένος ξανά προς τα εμπρός μέχρι να ασφαλίσει.

### 7.4.2 Απενεργοποίηση μετά την ασφάλιση

Πατήστε μπροστά το διακόπτη on/off. (η ασφάλιση απενεργοποιείται)

## 7.5 Φραγή επανεκκίνησης

## ΥΠΟΔΕΙΞΗ

Εάν αποσυνδέσετε το φως από την πρίζα και στη συνέχεια το τοποθετήσετε ξανά στην πρίζα ενώ είναι ασφαλισμένος ο διακόπτης on/off, το εργαλείο δε θα τεθεί σε λειτουργία. Πρέπει πρώτα να απασφαλίσετε το εργαλείο όταν το εργαλείο δεν τροφοδοτείται με ρεύμα και μετά να συνδέσετε το φως στην πρίζα.

Ποτέ μη χρησιμοποιείτε το εργαλείο με βουλωμένες σχισμές αερισμού! Καθαρίζετε τακτικά τις σχισμές αερισμού προσεκτικά με μια στεγνή βούρτσα. Εμποδίστε την εισχώρηση ξένων σωμάτων στο εσωτερικό του εργαλείου. Ο ανεμιστήρας του κινητήρα έλκει σκόνη στο περιβλημα και μια έντονη συγκέντρωση αγωγίμης σκόνης (π.χ. μέταλλα, ανθρακονήματα) μπορεί να εγκυμονεί ηλεκτρικούς κινδύνους. Καθαρίζετε τακτικά την εξωτερική πλευρά του εργαλείου με ένα ελαφρά βρεγμένο πανί καθαρισμού. Μη χρησιμοποιείτε συσκευή ψεκασμού, συσκευή εκτόξευσης δέσμης ατμού ή τρεχούμενο νερό για τον καθαρισμό! Με αυτόν τον τρόπο μπορεί να επηρεαστεί αρνητικά η ηλεκτρική ασφάλεια του εργαλείου. Διατηρείτε τις χειρολαβές πάντα καθαρές από λάδια και λιπαρές ουσίες. Μη χρησιμοποιείτε υλικά περιποίησης που περιέχουν οξικό οξύ.

## ΥΠΟΔΕΙΞΗ

Η συχνή κατεργασία αγωγίμων υλικών (π.χ. μέταλλα, ανθρακονήματα) μπορεί να καταστήσει απαραίτητα συντομότερα διαστήματα συντήρησης. Λάβετε υπόψη την ανάλυση επικινδυνότητας του δικού σας χώρου εργασίας.

### 8.2 Συντήρηση

#### ΠΡΟΕΙΔΟΠΟΙΗΣΗ

**Μη χρησιμοποιείτε το εργαλείο, όταν έχουν υποστεί ζημιά κάποια μέρη του ή όταν δεν λειτουργούν άψογα τα χειριστήρια. Αναθέστε την επισκευή του εργαλείου στο σέρβις της Hilti.**

## ΠΡΟΕΙΔΟΠΟΙΗΣΗ

**Επισκευές σε ηλεκτρικά μέρη επιτρέπεται να διενεργούνται μόνο από εξειδικευμένο ηλεκτρολόγο.**

Ελέγχετε τακτικά όλα τα εξωτερικά μέρη του εργαλείου για τυχόν ζημιές και την άψογη λειτουργία όλων των χειριστηρίων.

### 8.3 Έλεγχος μετά από εργασίες φροντίδας και συντήρησης

Μετά από εργασίες φροντίδας και συντήρησης πρέπει να ελέγχετε εάν έχουν τοποθετηθεί και λειτουργούν σωστά όλα τα συστήματα προστασίας.

## 9 Εντοπισμός προβλημάτων

Βλάβη	Πιθανή αιτία	Αντιμετώπιση
Το εργαλείο δε λειτουργεί.	Διακοπή τροφοδοσίας ρεύματος.	Τοποθέτηση άλλης ηλεκτρικής συσκευής, έλεγχος λειτουργίας.
	Ελαττωματικό καλώδιο τροφοδοσίας ή φως.	Έλεγχος και, εάν απαιτείται, αντικατάσταση από ηλεκτρολόγο.
Το εργαλείο δεν έχει την πλήρη ισχύ.	Μπαλαντέζα με πολύ μικρή διατομή.	Χρήση μπαλαντέζας με επαρκή διατομή.

## 10 Διάθεση στα απορρίμματα



Τα εργαλεία της Hilti είναι κατασκευασμένα σε μεγάλο ποσοστό από ανακυκλώσιμα υλικά. Προϋπόθεση για την ανακύκλωσή τους είναι ο κατάλληλος διαχωρισμός των υλικών. Σε πολλές χώρες, η Hilti έχει οργανωθεί ήδη ώστε να μπορείτε να επιστρέψετε το παλιό σας εργαλείο για ανακύκλωση. Ρωτήστε το τμήμα εξυπηρέτησης πελατών της Hilti ή τον σύμβουλο πωλήσεων.



Μόνο για τις χώρες της ΕΕ

Μην πετάτε τα ηλεκτρικά εργαλεία στον κάδο οικιακών απορριμμάτων!

Σύμφωνα με την ευρωπαϊκή οδηγία περί ηλεκτρικών και ηλεκτρονικών συσκευών και την ενσωμάτωση της στο εθνικό δίκαιο, τα ηλεκτρικά εργαλεία πρέπει να συλλέγονται ξεχωριστά και να επιστρέφονται για ανακύκλωση με τρόπο φιλικό προς το περιβάλλον.

## 11 Εγγύηση κατασκευαστή, εργαλεία

Η Hilti εγγυάται ότι το παραδοθέν εργαλείο είναι απαλλαγμένο από αστοχίες υλικού και κατασκευαστικά σφάλματα. Η εγγύηση αυτή ισχύει μόνο υπό την προϋπόθεση ότι η χρήση, ο χειρισμός, η φροντίδα και ο καθαρισμός του εργαλείου γίνεται σύμφωνα με τις οδηγίες χρήσης της Hilti και ότι διατηρείται το τεχνικό ενιαίο σύνολο, δηλ. ότι με το εργαλείο χρησιμοποιούνται μόνο γνήσια αναλώσιμα, αξεσουάρ και ανταλλακτικά της Hilti.

Η παρούσα εγγύηση περιλαμβάνει τη δωρεάν επισκευή ή τη δωρεάν αντικατάσταση των ελαττωματικών εξαρτη-

μάτων καθ' όλη τη διάρκεια ζωής του εργαλείου. Εξαρτήματα που υπόκεινται σε φυσιολογική φθορά από τη χρήση, δεν καλύπτονται από την παρούσα εγγύηση.

**Αποκλείονται περαιτέρω αξιώσεις, εφόσον κάτι τέτοιο δεν αντikeίται σε δεσμευτικές εθνικές διατάξεις. Η Hilti δεν ευθύνεται ιδίως για έμμεσες ή άμεσες ζημιές από ελαττώματα ή επακόλουθα ελαττώματα, απώλειες ή έξοδα σε σχέση με τη χρήση ή λόγω αδυναμίας χρήσης του εργαλείου για οποιοδήποτε σκοπό. Αποκλείονται ρητά προφορικές**



**βεβαιώσεις για τη χρήση ή την καταλληλότητα για συγκεκριμένο σκοπό.**

Για την επισκευή ή αντικατάσταση, το εργαλείο ή τα σχετικά εξαρτήματα πρέπει να αποστέλλονται αμέσως

μετά τη διαπίστωση του ελαττώματος στο αρμόδιο τμήμα της Hilti.

Η παρούσα εγγύηση περιλαμβάνει όλες τις υποχρεώσεις παροχής εγγύησης από πλευράς Hilti και αντικαθιστά όλες τις προηγούμενες ή σύγχρονες δηλώσεις, γραπτές ή προφορικές συμφωνίες όσον αφορά τις εγγυήσεις.

## 12 Δήλωση συμμόρφωσης ΕΚ (πρωτότυπο)

Περιγραφή:	Γωνιακός τροχός
Περιγραφή τύπου:	DEG 125-D / DEG 125-P, DEG 150-D / DEG 150-P
Έτος κατασκευής:	2005

Δηλώνουμε ως μόνοι υπεύθυνοι, ότι αυτό το προϊόν ανταποκρίνεται στις ακόλουθες οδηγίες και πρότυπα: 2006/42/ΕΚ, 2004/108/ΕΚ, 2011/65/ΕΕ, EN 60745-1, EN 60745-2-3, EN ISO 12100.

**Hilti Corporation, Feldkircherstrasse 100,  
FL-9494 Schaan**

el



**Paolo Luccini**  
Head of BA Quality and Process  
Management  
Business Area Electric Tools &  
Accessories  
01/2012



**Jan Doongaji**  
Executive Vice President  
Business Unit Power  
Tools & Accessories  
01/2012

### Τεχνική τεκμηρίωση στην:

Hilti Entwicklungsgesellschaft mbH  
Zulassung Elektrowerkzeuge  
Hiltistrasse 6  
86916 Kaufering  
Deutschland

# Углошлифовальная шлифмашина DEG 125-D / DEG 125-P, DEG 150-D / DEG 150-P

**Перед началом работы обязательно изучите руководство по эксплуатации.**

**Всегда храните данное руководство по эксплуатации рядом с инструментом.**

**При смене владельца обязательно передайте руководство по эксплуатации вместе с инструментом.**

Содержание	с.
1 Общие указания	197
2 Описание	198
3 Аксессуары, расходные материалы	201
4 Технические характеристики	202
5 Указания по технике безопасности	203
6 Подготовка к работе	209
7 Эксплуатация	210
8 Уход и техническое обслуживание	212
9 Поиск и устранение неисправностей	212
10 Утилизация	212
11 Гарантия производителя	213
12 Декларация соответствия нормам ЕС (оригинал)	213

**1** Цифрами обозначены соответствующие иллюстрации. Иллюстрации к тексту расположены на разворотах. Используйте их при изучении руководства.

В тексте данного руководства по эксплуатации "инструмент" всегда обозначает угловую шлифмашину DEG 125 или DEG 150.

**Элементы управления и компоненты инструмента 1**

- ① Вентиляционные прорези
- ② Выключатель
- ③ Вибропоглощающая боковая рукоятка
- ④ Кнопка фиксатора шпинделя
- ⑤ Кнопка фиксации кожуха
- ⑥ Шпиндель
- ⑦ Защитный кожух
- ⑧ Зажимной фланец с кольцом круглого сечения
- ⑨ Отрезной/обдирочный круг
- ⑩ Зажимная гайка
- ⑪ Быстрозажимная гайка Kwik-Lock (в виде опции)
- ⑫ Ключ

## 1 Общие указания

### 1.1 Сигнальные сообщения и их значения

#### ОПАСНО

Общее обозначение непосредственной опасной ситуации, которая может повлечь за собой тяжёлые травмы или представлять угрозу для жизни.

#### ВНИМАНИЕ

Общее обозначение потенциально опасной ситуации, которая может повлечь за собой тяжёлые травмы или представлять угрозу для жизни.

#### ОСТОРОЖНО

Общее обозначение потенциально опасной ситуации, которая может повлечь за собой лёгкие травмы или повреждение оборудования.

#### УКАЗАНИЕ

Указания по эксплуатации и другая полезная информация.

### 1.2 Обозначение пиктограмм и другие обозначения

#### Предупреждающие знаки



Опасность



Опасность поражения электрическим током

## Предписывающие знаки



Используйте  
защитные  
очки



Используйте  
защитную  
каску



Используйте  
защитные  
наушники



Используйте  
защитные  
перчатки



Используйте  
респиратор

## Символы



Перед  
началом  
работы  
прочтите ру-  
ководство  
по эксплуа-  
тации



Направьте  
отработан-  
ные  
материалы  
на  
переработку

V

Вольт

A

Ампер



Перемен-  
ный  
ток

n

Номиналь-  
ная частота  
вращения

/min

Оборотов в  
минуту

RPM

Обороты в  
минуту



Диаметр



Двойная  
изоляция

## Расположение идентификационных данных на инструменте

Тип инструмента, артикул, год производства и модификация указаны на заводской табличке инструмента. Серийный номер указан на левой стороне корпуса электродвигателя. Занесите эти данные в настоящее руководство по эксплуатации. Они необходимы при сервисном обслуживании инструмента и консультациях по его эксплуатации.

Тип: \_\_\_\_\_

Серийный номер: \_\_\_\_\_

## 2 Описание

### 2.1 Использование инструмента по назначению

Инструмент предназначен для абразивного отрезания и обдирочного шлифования металлических и минеральных материалов без использования воды. Во время работ по резке камня необходимо использовать направляющие. Возможные области и варианты использования инструмента: строительная площадка, мастерская, выполнение ремонтных работ разных типов.

Эксплуатация инструмента возможна только при напряжении и частоте электросети, соответствующих указанным на заводской табличке.

Обработка металла: абразивное отрезание, обдирочное шлифование.

Обработка минеральных материалов: абразивное отрезание, штробление с кожухом (DC EX), обдирочное шлифование со специальным кожухом (DG EX).

Используйте только те рабочие инструменты (круги для абразивного отрезания/обдирочного шлифования и т. д.), которые допущены для использования с частотой вращения не менее 11 000 об/мин для Ø 125 мм и не менее 9300 об/мин для Ø 150 мм; максимальная толщина круга для обдирочного шлифования — 6,4 мм, максимальная толщина круга для абразивного отрезания — 2,5 мм.

Используйте только отрезные/обдирочные шлифкруги со связующим из синтетической смолы и с добавлением волокон с допустимой окружной скоростью не менее 80 м/с.

Инструмент предназначен только для сухого шлифования и отрезания.

При шлифовании камня следует использовать устройство для удаления пыли с соответствующим пылеулавливающим фильтром, например подходящий пылесос Hilti.

Также соблюдайте национальные требования охраны труда.

Использовать опасные для здоровья материалы (например, асбест) запрещается.

Внесение изменений в конструкцию инструмента и его модификация запрещаются.

Во избежание травм персонала и повреждения инструмента используйте только оригинальные принадлежности и инструменты производства Hilti.

Соблюдайте указания по эксплуатации, уходу и техническому обслуживанию инструмента, приведенные в настоящем руководстве по эксплуатации.

Инструмент предназначен для профессионального использования, поэтому может обслуживаться и ремонтироваться только уполномоченным персоналом. Персонал должен пройти специальный инструктаж по технике безопасности. Использование инструмента не по назначению или его эксплуатация необученным персоналом представляют опасность.

Учитывайте условия окружающей среды. Не используйте инструмент там, где существует опасность пожара или взрыва.

## **2.2 В комплект поставки в картонной упаковке входят:**

- 1 Инструмент с защитным кожухом
- 1 Передняя накладка (опция)
- 1 Вибропоглощающая боковая рукоятка
- 1 Быстрозажимная гайка Kwik-Lock (в виде опции)
- 1 Фланец
- 1 Гайка
- 1 Ключ
- 1 Руководство по эксплуатации
- 1 Картонная коробка

## **2.3 Ограничитель пускового тока**

Электронный ограничитель пускового тока снижает силу пускового тока для предотвращения срабатывания сетевого предохранителя. За счет этого происходит плавное включение инструмента.

## **2.4 Система электронного регулирования частоты вращения/тахорегулятор**

Система электронного регулирования частоты вращения поддерживает постоянной заданную частоту вращения в диапазоне от холостого хода до полной нагрузки. Использование этой системы позволяет обрабатывать материалы в оптимальном режиме с постоянной частотой вращения.

## **2.5 Активный контроль вращающего момента (АТС)**

Система распознает потенциальное заедание шлифматериала и препятствует проворачиванию шпинделя, отключая инструмент (не предотвращает отдачу). Для разблокировки следует выключить и включить инструмент, поворачивая выключатель.

## **2.6 Блокиратор повторного включения**

После сбоя в электросети инструмент не может включиться самостоятельно при возобновлении подачи электропитания, если задействован данный блокиратор. Для разблокировки следует выключить и включить инструмент, поворачивая выключатель.

## **2.7 Термозащита инструмента**

Система термозащиты двигателя контролирует потребление электроэнергии, нагрев двигателя и защищает его от перегрева.

При перегрузке двигателя вследствие давления прижима заметно падает мощность, в результате чего инструмент может остановиться (остановку не следует допускать).

Допустимая перегрузка инструмента не является точно определенной величиной, а зависит от температуры двигателя.

В случае перегрузки следует уменьшить нагрузку на инструмент и дать ему поработать около 30 секунд на холостом ходу.

### 2.8 Использование удлинительного кабеля

Используйте только подходящие для данной области применения удлинительные кабели с достаточным сечением. Иначе возможна потеря мощности инструмента и перегрев кабеля. Регулярно проверяйте, не поврежден ли кабель. Поврежденные удлинительные кабели немедленно заменяйте.

**Рекомендуемые мин. сечения и макс. длина кабелей:**

Сечение проводов	1,5 мм <sup>2</sup>	2 мм <sup>2</sup>	2,5 мм <sup>2</sup>	3,5 мм <sup>2</sup>	14 AWG	12 AWG
Напряжение сети 100 В		30 м		50 м		
Напряжение сети 110–120 В	20 м	30 м	40 м	50 м	75 ft	125 ft
Напряжение сети 220–240 В	50 м		100 м			

Использовать удлинительные кабели с сечением 1,25 мм<sup>2</sup> и 16 AWG запрещается.

### 2.9 Применение удлинительного кабеля вне помещений

При работах вне помещений используйте только допущенные к эксплуатации удлинительные кабели с соответствующей маркировкой.

### 2.10 Использование генератора или трансформатора

Инструмент может питаться от генератора или трансформатора при соблюдении следующих требований: выходная мощность источника электропитания (Вт) минимум в два раза больше мощности, указанной на заводской табличке инструмента; рабочее напряжение находится в пределах от +5 % до -15 % от номинального напряжения; частота тока должна составлять 50–60 Гц, ни в коем случае не более 65 Гц, а также имеется автоматический стабилизатор напряжения с пусковым усилителем.

Использовать генератор/трансформатор для одновременного питания других устройств категорически запрещается. При включении/выключении других устройств могут возникнуть скачки напряжения питания, в результате которых возможно повреждение инструмента.

### 2.11 Кожух для удаления пыли при шлифовании DG-EX 125/5"

Инструмент предназначен лишь для нерегулярного обдирочного шлифования минеральных материалов с помощью алмазных чашечных шлифкругов.

#### **ОСТОРОЖНО**

Обработка металла с использованием этого кожуха запрещена.

#### **УКАЗАНИЕ**

При обдирочном шлифовании минеральных материалов, например бетона или камня, рекомендуется использовать кожух для удаления пыли с подходящим пылесосом Hilti. Кожух для удаления пыли защищает оператора, а также повышает срок службы инструмента и насадок.

### 2.12 Кожух для удаления пыли при абразивном отрезании/штроблении DC-EX 125/5"-М с направляющими

Обработка (абразивное отрезание и штробление) минеральных материалов должна выполняться только с кожухом для удаления пыли и направляющими.

#### **ОСТОРОЖНО**

Обработка металла с использованием этого кожуха запрещена.

## УКАЗАНИЕ

При обработке (абразивное отрезание и штробление) минеральных материалов, например бетона или камня, рекомендуется использование кожуха для удаления пыли, адаптированного к эксплуатации с пылесосом Hilti. Кожух для удаления пыли защищает оператора, а также повышает срок службы инструмента и насадок.

### 2.13 Кожух DC-EX 125/5"-С компактного исполнения для удаления пыли при отрезании 4

Для выполнения резов в кирпичной кладке и бетоне.

#### ОСТОРОЖНО

Обработка металла с использованием этого кожуха запрещена.

## УКАЗАНИЕ

При обработке (абразивное отрезание и штробление) минеральных материалов, например бетона или камня, рекомендуется использование кожуха для удаления пыли, адаптированного к эксплуатации с пылесосом Hilti. Кожух для удаления пыли защищает оператора, а также повышает срок службы инструмента и насадок.

### 2.14 Защитный кожух с накладкой 5

#### ОСТОРОЖНО

При обдирочном шлифовании с плоскими обдирочными шлифкругами и отрезании абразивными отрезными кругами металлических оснований следует использовать защитный кожух с накладкой.

### 2.15 Передняя накладка для защитного кожуха (только для DEG 125-D и DEG 125-P) 7

#### ОСТОРОЖНО

При обдирочном шлифовании с плоскими обдирочными шлифкругами и отрезании абразивными отрезными кругами металлических оснований следует использовать защитный кожух с передней накладкой.

## 3 Аксессуары, расходные материалы

ru

### Принадлежности к DEG 125 и DEG 150

Наименование	Назначение
Кожух для удаления пыли при шлифовании	DG-EX 125/5"
Кожух для удаления пыли при отрезании/штроблении с направляющими	DC-EX 125/5"-M

### Принадлежности к DEG 125

Наименование	Назначение
Компактный кожух для удаления пыли	DC-EX 125/5" C

Круги для макс. Ø 125 мм и 11 000 об/мин, Ø 150 мм и 9300 об/мин и с окружной скоростью 80 м/с, максимальная толщина круга для обдирочного шлифования — 6,4 мм, максимальная толщина круга для абразивного отрезания — 2,5 мм.

Круги	Применение	Условные обозначения	Базовый материал
Абразивный отрезной круг	Абразивное отрезание, штробление	AC-D	обработанный металл
Алмазный отрезной круг	Абразивное отрезание, штробление	DC-D	обработанный минеральный материал
Абразивный обдирочный круг	Обдирочное шлифование	AG-D, AF-D, AN-D	обработанный металл
Алмазный обдирочный круг	Обдирочное шлифование	DG-CW	обработанный минеральный материал

#### Распределение кругов в зависимости от используемого оснащения

Поз.	Оснащение	AC-D	AG-D	AF-D	AN-D	DG-CW	DC-D
A	Защитный кожух	X	X	X	X	X	X
B	Передняя накладка только для DEG 125-D/P (опция к A)	X	-	-	-	-	-
C	Защитный кожух с накладкой (опция к A, B)	X	-	-	-	-	X
D	Кожух DG-EX 125/5"	-	-	-	-	X	-
E	Компактный кожух DC-EX 125/5"-С (в комбинации с A)	-	-	-	-	-	X
F	Защитный кожух (для обработки минер. материалов) DG-EX 125/5"М	-	-	-	-	-	X
G	Адаптер DC-EX SL (в комбинации с F)	-	-	-	-	-	X
H	Боковая рукоятка	X	X	X	X	X	X
I	Рукоятка-скоба DC BG 125 (опция к H)	X	X	X	X	X	X
K	Зажимная гайка	X	X	X	X	X	X
L	Зажимной фланец	X	X	X	X	X	X
M	Kwick Lock (опция к K)	X	X	X	X	-	X

ru

## 4 Технические характеристики

Производитель оставляет за собой право на внесение технических изменений!

Инструмент	DEG 125-D/-P	DEG 150-D/-P
Номинальный ток/потребляемая мощность	номинальное напряжение 6,7 А / 1400 Вт (220/230 В) 12,2 А / 1200 Вт (номинальное напряжение 110 В)	номинальное напряжение 6,7 А / 1400 Вт (220/230 В) 12,2 А / 1200 Вт (номинальное напряжение 110 В)
Номинальная частота вращения	50 / 60 Гц	50 / 60 Гц
Номинальная частота вращения	11000/min	9300/min
Макс. диаметр круга	Ø 125 мм	Ø 150 мм
Габаритный размер (Д x В x Ш) без кожуха	360 мм x 103 мм x 80 мм	360 мм x 103 мм x 80 мм
Масса согласно методу ЕРТА 01/2003	2,3 кг	2,4 кг

#### Технические данные

Резьба шпинделя	M 14
Длина шпинделя	22 мм
Класс защиты	Класс защиты II (с защитной изоляцией)

#### УКАЗАНИЕ

Указанный в настоящих инструкциях уровень вибрации установлен с помощью метода измерения по EN 60745 и может использоваться для сравнения с другими электроинструментами. Он также подходит для предварительной оценки вибрационной нагрузки. Указанный уровень вибрации фактически соответствует областям применения электроинструмента. Однако если электроинструмент используется для других целей, с другими рабочими инструментами или в случае его неудовлетворительного техобслуживания, уровень вибрации может

быть иным. Вследствие этого в течение всего периода работы инструмента возможно значительное увеличение вибрационной нагрузки. Для точного определения вибрационной нагрузки следует также учитывать промежутки времени, в течение которых инструмент находится в выключенном состоянии или работает вхолостую. Вследствие этого в течение всего периода работы инструмента возможно значительное уменьшение вибрационной нагрузки. Примите дополнительные меры безопасности для защиты оператора от воздействия возникающей вибрации, например: техническое обслуживание электроинструмента и рабочих инструментов, сохранение тепла рук, правильная организация рабочих процессов.

#### Данные о шуме (по EN 60745-1):

A-скорректированное значение уровня шума	100 дБ (A)
A-скорректированное значение уровня звукового давления	89 дБ (A)
Погрешность приведенных выше показателей уровня шума	3 дБ (A)

#### Данные о вибрации по EN 60745

Значения вибрации по трем осям (векторная сумма) для DEG 125-D/-P	измерения согласно EN 60745-2-3
Шлифование поверхности инструментом со стандартной рукояткой, $a_{h,AG}$	11,3 м/с <sup>2</sup>
Шлифование поверхности инструментом с виброгасящей рукояткой, $a_{h,AG}$	7,0 м/с <sup>2</sup>
Шлифование поверхности инструментом с рукояткой-скобой, $a_{h,AG}$	9,9 м/с <sup>2</sup>
Погрешность (K)	1,5 м/с <sup>2</sup>
Значения вибрации по трем осям (векторная сумма) для DEG 150-D/-P	измерения согласно EN 60745-2-3
Шлифование поверхности инструментом со стандартной рукояткой, $a_{h,AG}$	8,9 м/с <sup>2</sup>
Шлифование поверхности инструментом с виброгасящей рукояткой, $a_{h,AG}$	7,1 м/с <sup>2</sup>
Шлифование поверхности инструментом с рукояткой-скобой, $a_{h,AG}$	8,7 м/с <sup>2</sup>
Погрешность (K)	1,5 м/с <sup>2</sup>
Дополнительная информация	Использование в других целях, например для резки, может привести к отклонениям значений вибрации.

ru

## 5 Указания по технике безопасности

### 5.1 Общие указания по технике безопасности для электроинструментов

#### a) ВНИМАНИЕ

Прочтите все указания по мерам безопасности и инструкции. Невыполнение приведенных ниже указаний может привести к поражению электрическим током, пожару и/или вызвать тяжелые травмы. Сохраните все указания по технике безопасности и инструкции для следующего пользователя. Используемый далее термин «электроинструмент» относится к электроинструменту, работающему от электрической сети (с сетевым кабелем) и от аккумулятора (без сетевого кабеля).

### 5.1.1 Безопасность рабочего места

- Следите за чистотой и порядком на рабочем месте. Беспорядок на рабочем месте и плохое освещение могут привести к несчастным случаям.
- Не используйте электроинструмент во взрывоопасной зоне, где имеются горючие жидкости, газы или пыль. При работе электроинструмент искрит, и искры могут воспламенить пыль или пары.
- Не разрешайте детям и посторонним приближаться к работающему электроинструменту. Отвлекаясь от работы, можно потерять контроль над электроинструментом.



### 5.1.2 Электрическая безопасность

- a) **Соединительная вилка электроинструмента должна соответствовать розетке электросети. Не изменяйте конструкцию вилки. Не используйте переходные вилки с электроинструментами с защитным заземлением.** Оригинальные вилки и соответствующие им розетки снижают риск поражения электрическим током.
- b) **Избегайте непосредственного контакта с заземлёнными поверхностями, например с трубами, отопительными приборами, печами (плитами) и холодильниками.** При соприкосновении с заземлёнными предметами возникает повышенный риск поражения электрическим током.
- c) **Предохраняйте электроинструменты от дождя или воздействия влаги.** В результате попадания воды в электроинструмент возрастает риск поражения электрическим током.
- d) **Не используйте кабель не по назначению, например, для переноски электроинструмента, его подвешивания или для выдергивания вилки из розетки электросети. Защищайте кабель от воздействий высоких температур, масла, острых кромок или вращающихся узлов электроинструмента.** В результате повреждения или склёвывания кабеля повышается риск поражения электрическим током.
- e) **Если работы выполняются на открытом воздухе, применяйте только удлинительные кабели, которые разрешено использовать вне помещений.** Применение удлинительного кабеля, пригодного для использования вне помещений, снижает риск поражения электрическим током.
- f) **Если нельзя избежать работы с электроинструментом в условиях влажности, используйте автомат защиты от тока утечки.** Использование автомата защиты от тока утечки снижает риск поражения электрическим током.

### 5.1.3 Безопасность персонала

- a) **Будьте внимательны, следите за своими действиями и серьезно относитесь к работе с электроинструментом. Не пользуйтесь электроинструментом, если вы устали или находитесь под действием наркотиков, алкоголя или медикаментов.** Незначительная ошибка при невнимательной работе с электроинструментом может стать причиной серьёзного травмирования.
- b) **Применяйте индивидуальные средства защиты и всегда обязательно надевайте защитные очки.** Использование индивидуальных средств защиты, например, респиратора, обуви на нескользящей подошве, защитной каски или защитных наушников, в зависимости от вида и условий эксплуатации электроинструмента, снижает риск травмирования.
- c) **Избегайте непреднамеренного включения электроинструмента. Убедитесь в том, что электроинструмент выключен, прежде чем подключить его к электропитанию и/или вставить аккумулятор, поднимать**

**или переносить его.** Ситуации, когда при переноске электроинструмента пальцы находятся на выключателе или когда включенный электроинструмент подключается к сети, могут привести к несчастным случаям.

- d) **Перед включением электроинструмента удалите регулировочные устройства и гаечный ключ.** Инструмент или ключ, находящийся во вращающейся части электроинструмента, может привести к травмам.
- e) **Старайтесь избегать неестественных поз при работе. Постоянно сохраняйте устойчивое положение и равновесие.** Это позволит лучше контролировать электроинструмент в непредвиденных ситуациях.
- f) **Носите спецодежду. Не надевайте очень свободной одежды или украшений. Оберегайте волосы, одежду и перчатки от вращающихся узлов электроинструмента.** Свободная одежда, украшения и длинные волосы могут быть захвачены ими.
- g) **Если предусмотрено подсоединение устройств для сбора и удаления пыли, убедитесь, что они подсоединены и используются по назначению.** Использование модуля пылеудаления снижает вредное воздействие пыли.

### 5.1.4 Использование и обслуживание электроинструмента

- a) **Не допускайте перегрузки электроинструмента. Используйте электроинструмент, предназначенный именно для данной работы.** Соблюдение этого правила обеспечит более высокое качество и безопасность работы в указанном диапазоне мощности.
- b) **Не используйте электроинструмент с неисправным выключателем.** Электроинструмент, включение или выключение которого затруднено, представляет опасность и должен быть отремонтирован.
- c) **Прежде чем приступить к регулировке электроинструмента, замене принадлежностей или перед перерывом в работе, выньте вилку из розетки и/или аккумулятор из электроинструмента.** Эта мера предосторожности предотвращает случайное включение электроинструмента.
- d) **Храните неиспользуемые электроинструменты в местах, недоступных для детей. Не давайте электроинструмент лицам, которые не умеют им пользоваться или не прочитали настоящих указаний.** Электроинструменты представляют собой опасность в руках неопытных пользователей.
- e) **Бережно обращайтесь с электроинструментами. Проверяйте безупречное функционирование подвижных частей, лёгкость их хода, целостность и отсутствие повреждений, которые могли бы отрицательно повлиять на работу электроинструмента. Сдавайте повреждённые части инструмента в ремонт до его использования.** Причиной многих несчастных случаев является несо-

блюдение правил технического обслуживания электроинструментов.

- f) **Необходимо следить за тем, чтобы режущие инструменты были острыми и чистыми.** Заклинивание содержащихся в рабочем состоянии режущих инструментов происходит реже, ими легче управлять.
- g) **Применяйте электроинструмент, принадлежности, вспомогательные устройства и т. д. согласно указаниям.** Учитывайте при этом рабочие условия и характер выполняемой работы. Использование электроинструментов не по назначению может привести к опасным ситуациям.

### 5.1.5 Сервис

- a) **Доверяйте ремонт своего электроинструмента только квалифицированному персоналу, использующему только оригинальные запчасти.** Этим обеспечивается поддержание электроинструмента в безопасном и исправном состоянии.

### 5.2 Общие указания по шлифованию, шлифованию с наждачной шкуркой, работам с проволочными щетками и абразивному отрезанию:

- a) **Этот электроинструмент предназначен для использования в качестве шлифмашины или шлифовально-отрезной машины.** Соблюдайте все указания по технике безопасности, инструкции, схемы и данные, полученные вами вместе с инструментом. Несоблюдение нижеприведенных указаний может привести к поражению электрическим током, пожару и/или серьезным травмам.
- b) **Этот электроинструмент не предназначен для шлифования с использованием наждачной шкурки, работ с проволочными щетками и полирования.** Использование электроинструмента не по назначению может привести к возникновению опасных ситуаций и стать причиной травмирования.
- c) **Не используйте принадлежности, которые не были разработаны или рекомендованы изготовителем специально для данного электроинструмента.** То обстоятельство, что вам удалось закрепить какую-либо принадлежность на электроинструменте, не гарантирует вам его безопасной эксплуатации.
- d) **Предельно допустимая частота вращения, указанная на рабочем инструменте, не должна быть меньше максимальной частоты вращения, указанной на электроинструменте.** Рабочий инструмент, вращающийся с частотой больше допустимой, может разрушиться.
- e) **Наружный диаметр и толщина рабочего инструмента должны соответствовать размерам электроинструмента.** Рабочие инструменты, размеры которых не соответствуют требуемым, не могут экранироваться или контролироваться в достаточной степени.

- f) **Рабочие инструменты с резьбой должны в точности подходить к шпинделю.** Диаметр посадочного отверстия рабочего инструмента, устанавливаемого посредством фланца, должен соответствовать рабочему диаметру фланца. Рабочие инструменты, которые закреплены на электроинструменте неправильно, вращаются неравномерно, становятся причиной возникновения сильной вибрации и приводят к потере контроля.
- g) **Не используйте поврежденные рабочие инструменты.** Перед каждой эксплуатацией проверяйте шлифкруги на сколы и трещины, опорные тарелки на трещины, износ или сильное истирание, проволочные щетки на излом или разрыв проволоки. После падения электроинструмента или рабочего инструмента проверьте их на отсутствие повреждений или выполните замену рабочего инструмента. При правильном использовании вращающегося рабочего инструмента оператор и стоящие рядом лица должны находиться на безопасном расстоянии от него. Необходимо дать поработать инструменту в течение минуты с максимальной частотой вращения. Неисправные рабочие инструменты выходят из строя чаще всего во время этого контрольного промежутка времени.
- h) **Применяйте средства индивидуальной защиты.** В зависимости от условий используйте защитную маску или защитные очки. При необходимости носите респиратор, защитные наушники, защитные перчатки или специальный фартук, который защитит вас от мелких частиц обрабатываемого материала. Необходимо обеспечить защиту глаз от попадания частиц, образующихся при выполнении различных работ. Возникающая при работе пыль должна задерживаться пылезаститным фильтром респиратора. При слишком долгом воздействии сильного шума возможна потеря слуха.
- i) **Следите за тем, чтобы посторонние лица находились на безопасном расстоянии от рабочей зоны.** Любой человек, находящийся в рабочей зоне, должен использовать средства индивидуальной защиты. Обломки обрабатываемой детали или разрушенных рабочих инструментов могут отлететь в стороны и травмировать даже за пределами рабочей зоны.
- j) **При опасности повреждения рабочим инструментом скрытой электропроводки или сетевого кабеля держите электроинструмент за изолированные поверхности.** При контакте с токопроводящими предметами незащищенные металлические части электроинструмента находятся под напряжением, что может привести к поражению электрическим током.
- k) **Держите сетевой кабель на безопасном расстоянии от вращающихся рабочих инструментов.** В случае потери контроля над инструментом сетевая кабель может быть перерезан, а ваша

рука затянута в зону вращения рабочего инструмента.

- l) **Не кладите инструмент до полной остановки электродвигателя.** Вращающийся рабочий инструмент может соприкоснуться с опорной поверхностью, вследствие чего вы можете потерять контроль над электроинструментом.
- m) **Не допускайте включения электроинструмента во время его переноски.** Вращающийся рабочий инструмент может случайно захватить края вашей одежды и при последующем вращении травмировать вас.
- n) **Регулярно очищайте вентиляционные прорези электроинструмента.** Повышенная концентрация металлической пыли, засасываемой в корпус двигателя, может создать опасность поражения электрическим током.
- o) **Не используйте электроинструмент вблизи легковоспламеняющихся материалов.** Попадание искр может воспламенить эти материалы.
- p) **Не используйте рабочие инструменты, для эксплуатации которых требуется применение охлаждающих жидкостей.** Использование воды или других охлаждающих жидкостей может привести к опасности поражения электрическим током.

### 5.3 Отдача и соответствующие указания по технике безопасности

Отдача представляет собой неожиданную реакцию, возникающую при заедании или блокировке вращающегося рабочего инструмента (шлифкруга, тарельчатого шлифкруга, проволочной щетки и т. д.). Заедание или блокировка приводят к внезапной остановке вращающегося рабочего инструмента. Из-за противоположного направления вращения рабочего инструмента в месте блокировки происходит неконтролируемое движение электроинструмента.

При заедании или блокировке шлифкруга в обрабатываемой детали кромка шлифкруга, погружаемая в деталь, может застревать, что приводит к разлому круга или вызывает отдачу. При этом шлифкруг движется либо в направлении оператора, либо от него (в зависимости от направления вращения круга в момент блокировки). Это также может вызвать разрушение шлифкругов.

Отдача является следствием неправильного или ошибочного использования электроинструмента. При соблюдении нижеприведенных мер предосторожности этого можно избежать.

- a) **Надежно держите электроинструмент, приняв такое положение, при котором вы сможете амортизировать отдачу инструмента. Всегда используйте дополнительную рукоятку (при ее наличии), чтобы максимально контролировать отдачу или реактивные моменты, возникающие при разгоне электродвигателя.** При условии соблюдения соответствующих мер предосторожности оператор может контролировать отдачу и реактивный момент.

- b) **Не приближайте кисть руки к вращающимся рабочим инструментам.** При отдаче рабочий инструмент может их зацепить.
- c) **Избегайте попадания в зону, в которую смещается электроинструмент во время отдачи.** Отдача смещает электроинструмент от места блокировки в направлении, противоположном вращению рабочего инструмента.
- d) **Будьте предельно внимательны при обработке углов, острых кромок и т. д. Не допускайте отскокивания и заедания рабочих инструментов в обрабатываемой детали.** Вращающийся рабочий инструмент при обработке углов, острых кромок или в случае его отскокивания может заедать. Это становится причиной потери контроля над инструментом или возникновения отдачи.
- e) **Не используйте пильный диск с цепным или зубчатым зацеплением.** Использование таких рабочих инструментов зачастую вызывает отдачу или приводит к потере контроля над электроинструментом.

### 5.4 Особые указания по технике безопасности при шлифовании и резке отрезным кругом

- a) **Используйте только допущенные к эксплуатации абразивные инструменты и соответствующие им защитные кожухи.** Абразивные круги, не предназначенные для данного электроинструмента, не могут экранироваться в достаточной степени и работают нестабильно.
- b) **Выпуклые абразивные круги должны быть установлены таким образом, чтобы их рабочая поверхность не выступала за кромку защитного кожуха.** Неправильно установленный абразивный круг, выступающий за кромку защитного кожуха, не может быть экранирован должным образом.
- c) **Защитный кожух должен быть надежно закреплен на электроинструменте и отрегулирован таким образом, чтобы обеспечить максимальную безопасность. Открытой должна оставаться лишь самая малая часть абразивного инструмента.** Защитный кожух служит для защиты оператора от осколков и случайного соприкосновения с абразивным инструментом, а также от искр, которые могут воспламенить одежду при попадании на нее.
- d) **Абразивные инструменты должны использоваться только по назначению. Например: запрещается выполнять шлифование боковой поверхностью отрезного круга.** Отрезные круги предназначены для снятия материала кромкой круга. Воздействие, оказываемое на круг с боковой стороны, может стать причиной его разрушения.
- e) **Для установки шлифкруга всегда используйте неповрежденный зажимной фланец нужного размера и формы.** Подходящие по форме и размеру фланцы фиксируют шлифкруг и снижают степень риска его разлома. Зажимные фланцы для

отрезных кругов могут отличаться от зажимных фланцев для других шлифкругов.

- f) **Не используйте изношенные шлифкруги от электроинструментов большего размера.** Шлифкруги, изготовленные для электроинструментов большего размера, не рассчитаны на высокую частоту вращения малогабаритных электроинструментов и поэтому могут разрушиться.

#### 5.5 Дополнительные указания по технике безопасности при резке отрезным кругом

- a) **Избегайте блокировки отрезного круга или слишком сильного давления прижима. Не выполняйте слишком глубоких резов.** Перегрузка отрезного круга увеличивает его износ и подверженность перекоосу или блокировке, а вместе с тем возможность появления отдачи или его разрушения.
- b) **Избегайте нахождения в зоне перед вращающимся отрезным кругом и позади него.** При смещении отрезного круга в обрабатываемой детали в направлении от себя электроинструмент в случае отдачи может отскочить прямо на вас.
- c) **В случае заклинивания отрезного круга или прерывания работы выключите инструмент и дождитесь, пока круг полностью остановится. Никогда не пытайтесь вытянуть еще вращающийся отрезной круг из реза — возможна отдача.** Установите и устраните причину заклинивания.
- d) **Не включайте инструмент снова, если он все еще находится в обрабатываемой детали. Перед продолжением работы дождитесь, пока инструмент не разгонится до рабочей частоты вращения.** В противном случае возможно заедание круга, его выскакивание из обрабатываемой детали или появление отдачи.
- e) **Подпирайте плиты или детали большого размера, чтобы снизить степень риска в случае заедания отрезного круга.** Большие обрабатываемые детали могут прогибаться под действием собственного веса. Обрабатываемую деталь необходимо подпирать с двух сторон как вблизи места выполнения реза, так и вдоль ее кромки.
- f) **Будьте особенно осторожны при выполнении погружных резов в стенах или в других, не просматриваемых зонах.** При погружении отрезного диска во время резки газо- и водопроводов, электрических проводов или других объектов возможно появление отдачи.

#### 5.6 Дополнительные указания по технике безопасности

##### 5.6.1 Безопасность персонала

- a) **Всегда держите инструмент за рукоятки обеими руками.** Следите за тем, чтобы рукоятки были сухими и без следов масла и смазки.
- b) **Если инструмент используется без устройств для удаления пыли при работах с образованием**

**пыли, используйте средства защиты органов дыхания.**

- c) **Чтобы во время работы руки не затекали, делайте перерывы для расслабления и разминки пальцев.**
- d) **Не прикасайтесь к вращающимся деталям инструмента. Включайте инструмент только после того, как подведете его к рабочей зоне.** Прикосновение к вращающимся узлам, в особенности к вращающимся насадкам, может привести к травмам.
- e) **При работе следите за тем, чтобы сетевой и удлинительный кабели всегда находились позади инструмента.** Это поможет не споткнуться о них во время работы.
- f) **При обдирочном шлифовании с плоскими обдирочными шлифкругами и отрезании абразивными отрезными кругами металлических оснований следует использовать защитный кожух с накладкой.**
- g) **Дети должны знать о том, что им запрещено играть с инструментом.**
- h) **Инструмент не предназначен для использования детьми или физически ослабленными лицами без соответствующего инструктажа.**
- i) **Не работайте с инструментом в случае его заедания или отдачи.** Существует вероятность, что неисправен электронный блок. Обратитесь в авторизованный сервисный центр Hitli.
- j) **Пыль, возникающая при обработке материалов, содержащих свинец, некоторых видов древесины, минералов и металлов, может представлять собой опасность для здоровья.** Вдыхание частиц такой пыли или контакт с ней может стать причиной появления аллергических реакций и/или заболеваний дыхательных путей. Некоторые виды пыли (например пыль, возникающая при обработке дуба или бука) считаются канцерогенными, особенно в комбинации с дополнительными материалами, используемыми для обработки древесины (соль хромовой кислоты, средства защиты древесины). **Обработка материалов с содержанием асбеста должна выполняться только специалистами. По возможности используйте подходящий пылеотсасывающий аппарат. Для оптимального удаления пыли используйте этот электроинструмент в комбинации с подходящим переносным пылесосом, рекомендованным Hitli для уборки древесных опилок и/или минеральной пыли. Обеспечьте хорошую вентиляцию рабочей зоны. Рекомендуется носить респиратор с фильтром класса P2. Соблюдайте действующие национальные предписания по обработке материалов.**

### 5.6.2 Аккуратное обращение с электроинструментом и его правильная эксплуатация

- а) Храните шлифкруги и обращайтесь с ними в соответствии с указаниями их производителя.
- б) Убедитесь, что шлифинструмент установлен на шлифмашину в соответствии с инструкциями изготовителя.
- в) Если в комплекте к шлифкругам поставляются прокладки, следите за тем, чтобы они были установлены правильно.
- д) Перед использованием убедитесь, что шлифинструмент правильно установлен и закреплён. Дайте поработать инструменту в безопасном положении на холостом ходу ок. 60 секунд. При возникновении заметной вибрации или других неполадок немедленно остановите инструмент. Незамедлительно проверьте инструмент, чтобы установить причину его неисправной работы.
- е) Пользоваться инструментом без защитного кожуха запрещается.
- ф) Использовать отдельные переходные втулки или адаптеры в целях подгонки к отверстию большего размера запрещается.
- г) При использовании шлифинструмента с резьбовой вставкой убедитесь, что резьба имеет достаточную длину для крепления к шпинделю.
- х) При работе обрабатываемую деталь следует надёжно зафиксировать.
- и) Использовать отрезные круги для обдирочного шлифования запрещается.
- й) Следите за тем, чтобы вылетающие искры не представляли опасности для работающих или находящихся рядом лиц, а также не попадали на воспламеняющиеся предметы. Для этого правильно установите защитный кожух.
- к) Следите, чтобы при работах с большим образованием пыли не забивались вентиляционные отверстия. При необходимости очистите инструмент от пыли; сначала отсоедините его от электросети, используйте неметаллические предметы и избегайте повреждения внутренних деталей.
- л) После отключения инструмент еще некоторое время по инерции работает. Дождитесь полной остановки инструмента.

### 5.6.3 Электрическая безопасность



- а) Перед началом работы проверяйте рабочее место на наличие скрытой электропроводки, газовых и водопроводных труб, например, при помощи металлоискателя. Открытые металлические части инструмента могут стать проводниками

электрического тока, если случайно задеть электропроводку. При этом возникает опасность поражения электрическим током.

- б) Регулярно проверяйте кабель электропитания инструмента. Замена поврежденного кабеля должна производиться специалистом-электриком. В случае повреждения питающего кабеля его следует заменить на другой, специально предназначенный для замены кабель, который можно заказать через отдел по обслуживанию клиентов. Регулярно проверяйте удлинительные кабели и при наличии повреждений заменяйте их. Если во время работы сетевой или удлинительный кабель был поврежден, прикасаться к нему запрещается. Выньте вилку кабеля из сетевой розетки. Неисправные кабели электропитания и удлинительные кабели представляют опасность поражения электрическим током.
- в) При частой работе с токопроводящими материалами инструмент загрязняется, поэтому его следует регулярно сдавать в сервисный центр Hilti для проверки. При неблагоприятных условиях влага и пыль, скапливающаяся на поверхности инструмента (особенно от токопроводящих материалов), могут вызвать удар электрическим током.
- д) При работе на открытом воздухе убедитесь, что инструмент подключен к сети с автоматом защиты от тока утечки (RCD) с максимальным током отключения 30 мА. Использование автомата защиты от тока утечки снижает риск поражения электрическим током.
- е) Обычно рекомендуется использовать автомат защиты от тока утечки (RCD) с максимальным током отключения 30 мА.

### 5.6.4 Рабочее место

- а) Обеспечьте хорошее освещение рабочего места.
- б) Обеспечьте хорошую вентиляцию рабочей зоны. Плохо проветриваемая рабочая зона может стать причиной ухудшения самочувствия из-за высокой концентрации пыли.

### 5.6.5 Средства индивидуальной защиты



Работающий с инструментом человек и находящиеся в непосредственной близости лица должны надевать защитные очки, защитный шлем, защитные наушники, защитные перчатки и легкий респиратор.

## 6 Подготовка к работе



### ОПАСНО

Прежде чем настраивать инструмент, заменяйте принадлежности или делать перерыв в работе, выньте вилку из розетки. Эта мера предосторожности предотвращает случайное включение инструмента.

### ОСТОРОЖНО

В ходе монтажа, демонтажа, регулировки и устранения неисправностей пользуйтесь защитными перчатками.

### ВНИМАНИЕ

Пользоваться инструментом без защитного кожуха запрещается.

### ОСТОРОЖНО

При использовании не рекомендованной Hilti для применения оснастки с вышеназванными углошлифовальными машинами перед применением оснастки следует внимательно прочесть руководство по эксплуатации и соблюдать все его указания.

#### 6.1 Установка боковой рукоятки

### ВНИМАНИЕ

При выполнении любых работ всегда должна быть установлена боковая рукоятка.

Боковая рукоятка прикручивается слева или справа к корпусу.

#### 6.2 Защитный кожух

### ОСТОРОЖНО

Регулируйте положение защитного кожуха в зависимости от условий работы.

### ОСТОРОЖНО

Закрытая сторона защитного кожуха должна быть всегда направлена на оператора.

#### 6.2.1 Установка защитного кожуха/защитного кожуха с накладкой 8

### УКАЗАНИЕ

Специальная перемычка на защитном кожухе допускает монтаж только подходящего защитного кожуха. Кроме того, эта перемычка предотвращает касание защитного кожуха и рабочего инструмента.

1. Наденьте защитный кожух на шейку шпинделя таким образом, чтобы оба изображения треугольников на инструменте и на защитном кожухе располагались друг напротив друга.
2. Прижмите защитный кожух к шейке шпинделя; нажмите кнопку фиксатора и поворачивайте защитный кожух, пока он не зафиксируется и кнопка фиксатора не разблокируется (отожмется).

#### 6.2.2 Регулировка положения защитного кожуха 6

1. Нажмите кнопку фиксатора кожуха и поворачивайте защитный кожух, пока он не будет зафиксирован в нужном положении

#### 6.2.3 Снятие защитного кожуха/защитного кожуха с накладкой

1. Нажмите кнопку фиксатора и поворачивайте защитный кожух, пока обе отметки в виде треугольника на инструменте и на защитном кожухе не установятся друг напротив друга.
2. Снимите защитный кожух.

#### 6.2.4 Установка и снятие передней накладки 9

1. Установите переднюю накладку закрытой стороной, как показано на рисунке, на стандартный защитный кожух до фиксации крепления.
2. Для снятия передней накладки расфиксируйте крепление передней накладки и снимите накладку со стандартного защитного кожуха.

#### 6.3 Установка и снятие защитного кожуха 10 11

### ОПАСНО

Убедитесь, что указанная на шлифинструменте скорость равна или превышает расчетную скорость шлифмашины.

### ОПАСНО

Перед использованием шлифкругов проверьте их исправность. Использовать шлифкруги со сколами, трещинами или другими дефектами запрещается.

### УКАЗАНИЕ

Алмазные круги подлежат замене сразу после заметного снижения их производительности. Как правило, замена необходима, если высота алмазных сегментов становится меньше 2 мм. Круги других типов подлежат замене, как только станет заметным снижение их производительности резания или если детали углошлифовальной машины (за исключением самого круга) начнут касаться обрабатываемого материала во время работы. Абразивные круги подлежат замене по истечении их срока годности.

- ОСТОРОЖНО** В зажимной фланец установлено кольцо круглого сечения. **Если кольцо круглого сечения повреждено или отсутствует, его следует заменить.**  
Установите зажимной фланец на шпindelь.
- Установите рабочий инструмент.
- Привинтите зажимную гайку, учитывая особенности установленного рабочего инструмента (круга). **И**
- ОСТОРОЖНО** Кнопку фиксатора шпинделя разрешается нажимать только после полной остановки вращения шпинделя.  
Нажмите и удерживайте нажатой кнопку фиксатора шпинделя.
- С помощью зажимного ключа затяните зажимную гайку и отпустите кнопку блокировки шпинделя.
- Для снятия рабочего инструмента проделайте описанные выше действия в обратном порядке.

#### 6.4 Рабочий инструмент с быстрозажимной гайкой Kwik-Lock

##### **ОСТОРОЖНО**

Следите за тем, чтобы во время работы быстрозажимная гайка «Kwik-Lock» не соприкасалась с основанием. Не используйте повреждённые быстрозажимные гайки «Kwik-Lock».

##### **УКАЗАНИЕ**

Вместо обычной зажимной гайки может использоваться быстрозажимная гайка Kwik-Lock. Она позволяет менять абразивные отрезные круги без использования дополнительного инструмента.

#### 6.4.1 Установка и снятие рабочего инструмента с быстрозажимной гайкой Kwik-Lock **И**

##### **УКАЗАНИЕ**

Стрелка, расположенная на верхней стороне, должна находиться в пределах отметки. Если быстрозажимная гайка закручена таким образом, что стрелка находится за пределами отметки, ее нельзя будет ослабить

вручную. В этом случае быстрозажимная гайка открывается при помощи торцового ключа (но не газового ключа).

- Очистите фланец и быстрозажимную гайку.
- ОСТОРОЖНО** В зажимной фланец установлено кольцо круглого сечения. **Если кольцо круглого сечения повреждено или отсутствует, его следует заменить.**  
Установите зажимной фланец на шпindelь.
- Установите рабочий инструмент.
- Затяните быстрозажимную гайку (надпись в затянутом положении должна читаться) до посадки на рабочий инструмент.
- ОСТОРОЖНО** Кнопку фиксатора шпинделя разрешается нажимать только после полной остановки вращения шпинделя.  
Нажмите и удерживайте нажатой кнопку фиксатора шпинделя.
- С помощью зажимного ключа затяните зажимную гайку или проворачивайте рабочий инструмент рукой по часовой стрелке, пока быстрозажимная гайка не будет затянута до упора; после этого отпустите кнопку блокировки шпинделя.
- Для снятия проделайте описанные выше действия в обратном порядке.

#### 6.5 Поворот редуктора **И**

##### **УКАЗАНИЕ**

Чтобы безопасно и удобно работать в любом положении (например, над головой), редуктор можно повернуть четыре раза на угол 90°.

- Очистите инструмент.
- Снимите боковую рукоятку с инструмента.
- Выверните четыре винта редуктора.
- Поверните редукторный механизм в требуемое положение, не снимая его с инструмента.
- Заверните четыре винта редуктора.
- Установите боковую рукоятку.

## 7 Эксплуатация



##### **УКАЗАНИЕ**

Регулируйте положение защитного кожуха в зависимости от условий работы.

##### **ОПАСНО**

Надевайте защитные наушники. В результате воздействия шума возможна потеря слуха.

##### **ОСТОРОЖНО**

Закрытая сторона защитного кожуха должна быть всегда направлена на оператора.

##### **ВНИМАНИЕ**

Дайте поработать инструменту с установленным новым шлифинструментом при макс. частоте вращения без нагрузки около 30 секунд.

##### **ВНИМАНИЕ**

Не работайте с инструментом в случае его заедания или отдачи. Существует вероятность, что неисправен электронный блок. Обратитесь в авторизованный сервисный центр Hilti.

##### **ВНИМАНИЕ**

Выборка пазов в несущих стенах и других конструкциях изменяет их прочность, особенно при разрезке арматуры или несущих конструкций. **Перед началом работы проконсультируйтесь у**

инженера-строителя или другого ответственного лица.

#### **ВНИМАНИЕ**

Напряжение сети должно соответствовать данным заводской таблички. Инструменты, рассчитанные на работу в сетях 230 В, могут работать в сетях с напряжением 220 В.

#### **ВНИМАНИЕ**

Всегда работайте с инструментом с боковой рукояткой (в виде опции — с рукояткой-скобой).

#### **ВНИМАНИЕ**

Закрепляйте обрабатываемые изделия зажимными приспособлениями или тисками.

#### **ВНИМАНИЕ**

Если инструмент используется без устройств для удаления пыли при работах с образованием пыли, используйте средства защиты органов дыхания.

#### **ВНИМАНИЕ**

Не прикасайтесь к вращающимся деталям инструмента. Включайте инструмент только после того, как подведете его к рабочей зоне. Прикосновение к вращающимся узлам, в особенности к вращающимся насадкам, может привести к травмам.

#### **ОСТОРОЖНО**

Во время работы рабочие инструменты нагреваются. При замене рабочего инструмента надевайте защитные перчатки!

#### **ОСТОРОЖНО**

Инструмент обладает высоким крутящим моментом, что соответствует его областям применения. При работе с инструментом держите его обеими руками и пользуйтесь боковой рукояткой. Оператор должен быть готов к внезапной блокировке инструмента.

#### **ОСТОРОЖНО**

При обработке основания может откалываться материал. Пользуйтесь защитными очками, защитными перчатками и, если Вы работаете без устройства для удаления пыли, легким респиратором для защиты дыхательных путей. Осколки материала могут травмировать тело и глаза.

#### **ВНИМАНИЕ**

При выполнении отрезных работ не перекашивайте отрезной круг и не прикладывайте чрезмерного усилия. В противном случае возможна остановка инструмента, появление отдачи или поломка круга.

#### **ОСТОРОЖНО**

Чтобы во время работы руки не затекали, делайте перерывы для расслабления и разминки пальцев.

#### **ВНИМАНИЕ**

Следите за тем, чтобы в рабочей зоне не находились легковоспламеняющиеся материалы.

### **7.1 Обдирочное шлифование**

#### **ОСТОРОЖНО**

Использовать абразивные отрезные круги для обдирочного шлифования запрещается.

При обдирочном шлифовании под углом в диапазоне от 5° до 30° обеспечиваются оптимальные результаты обработки. Перемещайте инструмент с небольшим нажимом. Благодаря этому заготовка не нагреется слишком сильно, не изменится цвет ее поверхности и на ней не останется никаких следов обработки.

### **7.2 Абразивное отрезание**

При абразивном отрезании работайте с низкой подачей, не допуская перекоса инструмента или абразивного отрезного круга (под углом прим. 90° к плоскости разделения). Профили и небольшие трубы прямоугольного сечения лучше всего отрезать на участках с минимальным поперечным сечением.

### **7.3 Включение/выключение без блокировки (DEG 125-D или DEG 150-D)**

#### **7.3.1 Включение**

1. Вставьте вилку сетевого кабеля в розетку.
2. Сдвиньте выключатель вперед, затем нажмите на него до упора.

#### **7.3.2 Выключение**

Отпустите основной выключатель.

### **7.4 Включение/выключение с блокировкой (DEG 125-P или DEG 150-P)**

#### **УКАЗАНИЕ**

При заблокированном выключателе инструмент не запустится, если вилку сетевого кабеля вынуть из розетки электросети, а затем вставить ее обратно. Сначала в обесточенном состоянии инструмента следует отключить блокировку выключателя и только затем вставить вилку сетевого кабеля в розетку электросети.

#### **7.4.1 Включение и блокировка**

1. Вставьте вилку сетевого кабеля в розетку.
2. Сдвиньте выключатель вперед (на 3 мм), нажмите его и в нажатом положении сдвиньте его вперед, пока он не заблокируется.

#### **7.4.2 Выключение после блокировки**

Нажмите выключатель (блокировка снимается).

### **7.5 Блокиратор повторного включения**

#### **УКАЗАНИЕ**

При заблокированном выключателе инструмент не запустится, если вилку сетевого кабеля вынуть из розетки электросети, а затем вставить ее обратно. Сначала при обесточенном инструменте следует отключить блокировку выключателя и только затем вставить вилку сетевого кабеля в розетку электросети.



## 8 Уход и техническое обслуживание

### ОСТОРОЖНО

Выньте вилку кабеля из сетевой розетки.

#### 8.1 Уход за инструментом

### ОПАСНО

В жестких условиях эксплуатации при обработке металлов возможно осаждение токопроводящей пыли внутри инструмента. Это может повлиять на его защитную изоляцию. **В таких случаях рекомендуется использование стационарного вытяжного устройства, многократная очистка вентиляционных прорезей и предварительное включение автомата защиты от тока утечки (RCD).**

Внешний корпус инструмента изготовлен из ударопрочной пластмассы. Накладка на корпусе изготовлена из эластомера.

При работе не закрывайте вентиляционные прорези в крышке корпуса! Регулярно и аккуратно очищайте вентиляционные прорези сухой щеткой. Следите за тем, чтобы внутрь корпуса инструмента не попадали посторонние предметы. Повышенная концентрация (токо)проводящей пыли (в частности, с содержанием металлических частиц, углеродных волокон), засасываемой в корпус двигателя, может создать опасность поражения электрическим током. Регулярно очищайте внешнюю поверхность инструмента влажной тканью. Запрещается использовать водяной распылитель, парогенератор или струю воды! После чистки такими средствами электробезопасность инструмента не обеспечивается. Замасленные рукоятки

немедленно очищайте. Запрещается использовать чистящие средства, содержащие силикон.

### УКАЗАНИЕ

Часто выполняемая обработка токопроводящих материалов (в частности, металла, углеродных волокон) может привести к сокращению интервалов технического обслуживания. Соблюдайте необходимые меры предосторожности с учетом тех опасностей, которые могут возникать на вашем рабочем месте.

#### 8.2 Техническое обслуживание

### ВНИМАНИЕ

Эксплуатация прибора с поврежденными деталями или неисправными элементами управления запрещается. При необходимости обратитесь в сервисный центр Hilti.

### ВНИМАНИЕ

Ремонт электрической части инструмента поручайте только специалисту-электрику.

Регулярно проверяйте узлы инструмента на отсутствие повреждений, а также исправность всех элементов управления и компонентов.

#### 8.3 Контроль после работ по уходу и техническому обслуживанию

После ухода за инструментом и его технического обслуживания убедитесь, что все защитные приспособления установлены и исправно функционируют.

## 9 Поиск и устранение неисправностей

Неисправность	Возможная причина	Способ устранения
Инструмент не включается.	Отсутствует электропитание.	Подключите другой электроинструмент или электроприбор, проверьте его функционирование.
	Неисправен сетевой кабель или его вилка.	Для проверки обратитесь к специалисту-электрику и, в случае необходимости, замените.
Инструмент работает не на полную мощность.	Слишком маленькое сечение удлинительного кабеля.	Используйте удлинительный кабель с достаточным сечением.

## 10 Утилизация



Инструменты Hilti содержат большое количество материалов, пригодных для переработки. Перед утилизацией следует тщательно рассортировать материалы. Во многих странах компания Hilti уже заключила соглашения о приеме использованных инструментов для их утилизации. Дополнительную информацию по этому вопросу можно получить в отделе по обслуживанию клиентов или у технического консультанта компании Hilti.



Только для стран ЕС

Не выбрасывайте электроинструменты вместе с обычным мусором!

В соответствии с директивой ЕС об утилизации старых электрических и электронных устройств и в соответствии с местными законами электроинструменты, бывшие в эксплуатации, должны утилизироваться отдельно безопасным для окружающей среды способом.

## 11 Гарантия производителя

Компания Hilti гарантирует отсутствие в поставляемом инструменте производственных дефектов (дефектов материалов и сборки). Настоящая гарантия действительна только в случае соблюдения следующих условий: эксплуатация, обслуживание и чистка инструмента проводятся в соответствии с указаниями настоящего руководства по эксплуатации; сохранена техническая целостность инструмента, т. е. при работе с ним использовались только оригинальные расходные материалы, принадлежности и запасные детали производства Hilti.

Настоящая гарантия предусматривает бесплатный ремонт или бесплатную замену дефектных деталей в течение всего срока службы инструмента. Действие настоящей гарантии не распространяется на детали, требующие ремонта или замены вследствие их естественного износа.

**Все остальные претензии не рассматриваются, за исключением тех случаев, когда этого требует местное законодательство. В частности, компания Hilti не несет ответственности за прямой или косвенный ущерб, убытки или затраты, возникшие вследствие применения или невозможности применения данного инструмента в тех или иных целях. Нельзя использовать инструмент для выполнения не упомянутых работ.**

При обнаружении дефекта инструмент и/или дефектные детали следует немедленно отправить для ремонта или замены в ближайшее представительство Hilti.

Настоящая гарантия включает в себя все гарантийные обязательства компании Hilti и заменяет все прочие обязательства и письменные или устные соглашения, касающиеся гарантии.

ru

## 12 Декларация соответствия нормам ЕС (оригинал)

Обозначение:	Углошлифовальная шлифмашина
Тип инструмента:	DEG 125-D / DEG 125-P, DEG 150-D / DEG 150-P
Год выпуска:	2005

Компания Hilti со всей ответственностью заявляет, что данная продукция соответствует следующим директивам и нормам: 2006/42/EC, 2004/108/EG, 2011/65/EU, EN 60745-1, EN 60745-2-3, EN ISO 12100.

Hilti Corporation, Feldkircherstrasse 100,  
FL-9494 Schaan

**Paolo Luccini**  
Head of BA Quality and Process  
Management  
Business Area Electric Tools &  
Accessories  
01/2012

**Jan Doongaji**  
Executive Vice President  
Business Unit Power  
Tools & Accessories  
01/2012

### Техническая документация:

Hilti Entwicklungsgesellschaft mbH  
Zulassung Elektrowerkzeuge  
Hiltistrasse 6  
86916 Kaufering  
Deutschland

# ORIĢINĀLĀ LIETOŠANAS INSTRUKCIJA

## DEG 125-D / DEG 125-P, DEG 150-D / DEG 150-P Leņķa slīpmašīna

**Pirms iekārtas lietošanas noteikti izlasiet šo instrukciju.**

**Vienmēr uzglabājiet instrukciju kopā ar iekārtu.**

**Ja iekārta tiek nodota citai personai, iekārtai obligāti jāpievieno arī instrukcija.**

Saturs	Lappuse
1 Vispārēja informācija	214
2 Apraksts	215
3 Piederumi, patēriņa materiāli	218
4 Tehniskie parametri	219
5 Drošība	220
6 Lietošanas uzsākšana	224
7 Lietošana	226
8 Apkope un uzturēšana	227
9 Traucējumu diagnostika	228
10 Nokalpojušo instrumentu utilizācija	228
11 Iekārtas ražotāja garantija	228
12 EK atbilstības deklarācija (oriģināls)	229

**I** Skaitļi norāda uz attiecīgajiem attēliem. Attēli ir atrodami lietošanas pamācības vāka atvērumā. Lasot lietošanas pamācību, turiet šo atvērumu priekšā. Ar vārdu „iekārta” šajā lietošanas instrukcijas tekstā vienmēr apzīmē leņķa slīpmašīnu DEG 125 vai DEG 150.

### Vadības elementi un iekārtas daļas **I**

- 1 Ventilācijas atveres
- 2 Ieslēgšanas/izslēgšanas slēdzis (Hold to run)
- 3 Vibrāciju slāpējošs sānu rokturis
- 4 Vārpstas bloķēšanas taustiņš
- 5 Pārsega atbloķēšanas taustiņš
- 6 Vārpsta
- 7 Aizsargpārsegs
- 8 Fiksācijas atloks ar apaļa šķērsriezuma gredzenu
- 9 Abrazīvā griezējirpa / raupjās slīpēšanas ripa
- 10 Fiksācijas uzgrieznis
- 11 Ātrdarbības fiksācijas uzgrieznis "Kwik-Lock" (opcija)
- 12 Fiksācijas atslēga

## 1 Vispārēja informācija

### 1.1 Signālvārdi un to nozīme

#### BRIESMAS

Pievērš uzmanību draudošām briesmām, kas var izraisīt smagus miesas bojājumus vai nāvi.

#### BRĪDINĀJUMS

Pievērš uzmanību iespējami bīstamai situācijai, kas var izraisīt smagas traumas vai pat nāvi.

#### UZMANĪBU

Šo uzrakstu lieto, lai pievērstu uzmanību iespējami bīstamai situācijai, kas var izraisīt traumas vai materiālus zaudējumus.

#### NORĀDĪJUMS

Šo uzrakstu lieto lietošanas norādījumiem un citai noderīgai informācijai.

### 1.2 Piktogrammu skaidrojums un citi norādījumi

#### Brīdinājuma zīmes



Brīdinājums par vispārēju bīstamību



Brīdinājums par bīstamu elektrisko spriegumu

## Pienākumu uzliekošās zīmes



Lietojiet  
aizsargbrilles



Lietojiet  
aizsargķiveri



Lietojiet  
skaņas  
slāpētājus



Lietojiet aiz-  
sargcimdus



Lietojiet  
vieglu  
elpvadu aiz-  
sargmasku

## Simboli



Pirms  
lietošanas  
izlasiet  
instrukciju



Nododiet  
otreizējai  
pārstrādei

V

Volti

A

Ampēri



Mainstrāva

n

Nominālais  
apgriezīenu  
skaits

/min

Apgrīzīenu  
skaits minūtē

RPM

Apgrīzīenu  
skaits minūtē



Diametrs



Ar divkāršu  
izolāciju

## Identifikācijas datu novietojums uz iekārtas

Iekārtas tips, artikula numurs, izlaides gads un tehniskais standarts ir norādīts uz iekārtas identifikācijas datu plāksnītes. Sērijas numurs ir norādīts uz motora korpusa, kreisajā pusē. Ierakstiet šos datus lietošanas instrukcijā un vienmēr norādiet, kontaktējoties ar Hilti pārstāvi vai servisa nodaļu.

Tips:

Sērijas Nr.:

## 2 Apraksts

### 2.1 Izmantošana atbilstoši paredzētajiem mērķiem

Iekārta ir paredzēta metālisku un minerālu materiālu griešanai un raupjai slīpēšanai, nepievadot ūdeni. Akmens griešanai obligāti jālieto vadotnes slīdnis.

Iespējamā lietojuma joma: būvobjekts, darbnīca, remontdarbi, pārbūve un jaunceltnes.

Iekārtu drīkst lietot tikai ar tādu tīkla spriegumu un frekvenci, kas atbilst norādījumiem uz tās datu plāksnītes.

Metālapstrāde: griešana, raupjā slīpēšana.

Minerālu virsmu apstrāde: griešana, rievošana, lietojot atbilstīgu pārsegu (DC-EX), raupjā slīpēšana, lietojot atbilstīgu pārsegu (DG-EX).

Lietojiet tikai tādas apstrādes instrumentus (slīpripas, abrazīvās griezējripas utt.), kas paredzētas rotācijas ātrumam vismaz 11.000 apgr./min ar Ø 125 mm un vismaz 9300 apgr./min ar Ø 150 mm, bet maksimālais biežums nedrīkst pārsniegt 6,4 mm raupjās slīpēšanas ripām un 2,5 mm abrazīvajām griezējripām.

Lietojiet tikai raupjās slīpēšanas ripas un abrazīvās griezējripas ar sintētiskās šķiedras armējumu un pieļaujamo aploces ātrumu 80 m/s.

Iekārtu drīkst lietot tikai griešanai/slīpēšanai sausā veidā.

Slīpējot akmens materiālus, jālieto putekļu nosūcējs ar akmens putekļu filtru, piemēram, atbilstošs Hilti putekļu nosūcējs.

Ievērojiet arī nacionālos darba aizsardzības normatīvus.

Nedrīkst apstrādāt veselībai kaitīgus materiālus (piemēram, azbestu).

Aizliegts veikt nesankcionētas manipulācijas vai izmaiņas iekārtā.

Lai izvairītos no savainošanās, izmantojiet tikai oriģinālos Hilti piederumus un instrumentus.

Ievērojiet lietošanas instrukcijas norādījumus par iekārtas lietošanu, apkopi un ekspluatācijas stāvokļa uzturēšanu.

Iekārta ir paredzēta profesionālām vajadzībām, un to drīkst apkalpot, apkopt un remontēt tikai kompetents un attiecīgi apmācīts personāls. Personālam jābūt labi informētam par iespējamiem riskiem, kas var rasties darba laikā. Iekārta un tās papildaprīkojums var radīt bīstamas situācijas, ja to lieto nepareizi vai uztic neapmācītam personālam.

Nemiet vērā apkārtējās vides ietekmi. Nelietojiet iekārtu vietās, kur ir paaugstināts aizdegšanās vai eksplozijas risks.

## **2.2 Kartona iepakojumā esošajā piegādes komplektācijā ietilpst**

- 1 Iekārta ar aizsargpārsegu
- 1 Priekšējais pārsegs (opcija)
- 1 Vibrāciju slāpējošs sānu rokturis
- 1 Ātrdarbības fiksācijas uzgrieznis "Kwik-Lock" (opcija)
- 1 Atloka stiprinājums
- 1 Uzgrieznis
- 1 Fiksācijas atslēga
- 1 Lietošanas instrukcija
- 1 Kartona iepakojums

## **2.3 Ieskrējiena strāvas ierobežojums**

Pateicoties elektroniskajam ieskrējiena strāvas ierobežojumam, ieslēgšanās strāva tiek samazināta, lai novērstu tīkla drošinātāju aktivēšanos. Tādējādi iekārta iedarbojas bez krasa rāviena.

## **2.4 Konstatās darbības elektronika/tahoregulācijas elektronika**

Elektroniskā rotācijas ātruma regulēšana saglabā apgriezīgu skaitu starp tukšgaitu un darbību pie slodzes gandrīz konstantu. Tas nodrošina optimālu materiāla apstrādi ar konstantu darba rotācijas ātrumu.

## **2.5 ATC (Active Torque Control)**

Elektronika konstatē, ka draud ripas iestrēgšana, un izslēdz iekārtu, lai vārpsta neturpinātu rotācijas kustību (atsitiens netiek novērsts). Lai atsāktu iekārtas darbināšanu, slēdzis jāatbrīvo un jānospiež vēlreiz.

## **2.6 Atkārtotas ieslēgšanās novēršana**

Pēc eventuāla sprieguma padeves pārtraukuma iekārta automātiski neieslēdzas, ja ir nobloķēts slēdzis. Slēdzis vispirms jāatbrīvo un pēc tam jānospiež no jauna.

## **2.7 Iekārtas termiskā aizsardzība**

Motora termiskās aizsardzības sistēma kontrolē ieejas strāvu un motora sasilšanas procesu, tādējādi pasargājot iekārtu no pārkaršanas.

Ja pārāk liela piespiešanas spēka rezultātā notiek motora pārslodze, motora jauda ievērojami samazinās vai iekārtas darbība pilnībā apstājas (ieteicams nepieļaut pilnīgu apstāšanos).

Pieļājumā iekārtas pārslodze nav izsakāma ar konkrētu lielumu, bet atkarīga no konkrētās motora temperatūras.

Ja iekārta ir pārslodgota, tā jāatbrīvo no slodzes un aptuveni 30 sekundes jādarbina tukšgaitā.

## **2.8 Kabeļa pagarinātāja izmantošana**

Izmantojiet tikai paredzētajai darbošanās vietai atbilstošu elektriskā pagarinātāja modeli ar pietiekošu šķērssriegzumu. Pretējā gadījumā var mazināties iekārtas jauda un sakarst kabelis. Regulāri pārbaudiet, vai pagarinātājs nav bojāts. Bojāts kabelis nekavējoties jānomaina.

## Ieteicamais kabeļu minimālais šķērsgriezums un maksimālais garums:

Vada šķērsgriezums	1,5 mm <sup>2</sup>	2 mm <sup>2</sup>	2,5 mm <sup>2</sup>	3,5 mm <sup>2</sup>	14 AWG	12 AWG
Barošanas spriegums 100 V		30 m		50 m		
Barošanas spriegums 110–120 V	20 m	30 m	40 m	50 m	75 ft	125 ft
Barošanas spriegums 220-240 V	50 m		100 m			

Neizmantojiet pagarinātājus ar vada šķērsgriezumu 1,25 mm<sup>2</sup> un 16 AWG.

### 2.9 Pagarinātāju izmantošana zem klajas debess

Strādājot brīvā dabā, izmantojiet tikai šim mērķim paredzētus un atbilstoši marķētus pagarinātājus.

### 2.10 Ģeneratora vai transformatora izmantošana

Šo iekārtu var darbināt no objektā uzstādīta ģeneratora vai transformatora, ja tiek ievēroti šādi priekšnoteikumi: izejas jaudai vatos vismaz divas reizes jāpārsniedz uz iekārtas datu plāksnītes norādītie parametri, darba sprieguma novirze nekad nedrīkst pārsniegt +5 % un -15 % no nominālā sprieguma un frekvencei jābūt 50 līdz 60 Hz, bet tā nekādā gadījumā nedrīkst pārsniegt 65 Hz, kā arī jābūt instalētam automātiskajam sprieguma regulatoram ar ieslēgšanas sprieguma pastiprinātāju.

Nekad pie ģeneratora vai transformatora vienlaicīgi nedarbiniet arī citas ierīces. Pārējo ierīču ieslēgšanas vai izslēgšanas funkcija var radīt sprieguma iztrūkumu vai pārspriegumu, kā rezultātā instruments var tikt bojāts.

### 2.11 Putekļu aizsargs slīpēšanas darbiem DG-EX 125/5"

Iekārta tikai ļoti nosacīti ir izmantojama, lai ar to atsevišķos gadījumos raupji noslīpētu minerālus materiālus, izmantojot kausveida dimanta slīpripas.

#### UZMANĪBU

Metālapstrādes darbu veikšana ar šo pārsegu ir aizliegta.

#### NORĀDĪJUMS

Raupji noslīpējot minerālus materiālus, piemēram, betonu vai akmeni, ieteicams lietot putekļu nosūkšanas pārsegu ar atbilstošu Hilti putekļu nosūcēju, kas veido saskaņotu sistēmu. Tā izmantošana pasargā lietotāju un palielina iekārtas un instrumentu kalpošanas ilgumu.

### 2.12 Putekļu nosūkšanas pārsegs griešanas un rievšanas darbiem DC-EX 125/5"-M ar virzības slīdni

Minerālu materiālu griešanas un slīpēšanas darbus drīkst veikt tikai ar uzmontētu putekļu nosūkšanas pārsegu un virzības slīdni.

#### UZMANĪBU

Metālapstrādes darbu veikšana ar šo pārsegu ir aizliegta.

#### NORĀDĪJUMS

Griežot un rievējot minerālus materiālus, piemēram, betonu vai akmeni, ieteicams lietot putekļu nosūkšanas pārsegu ar atbilstošu Hilti putekļu nosūcēju, kas veido saskaņotu sistēmu. Tā izmantošana pasargā lietotāju un palielina iekārtas un instrumentu kalpošanas ilgumu.

### 2.13 Putekļu pārsegs griešanas darbiem DC-EX 125/5"-C - kompaktais pārsegs

Mūra un betona griešanai.

#### UZMANĪBU

Metālapstrādes darbu veikšana ar šo pārsegu ir aizliegta.

#### NORĀDĪJUMS

Griežot un rievējot minerālus materiālus, piemēram, betonu vai akmeni, ieteicams lietot putekļu nosūkšanas pārsegu ar atbilstošu Hilti putekļu nosūcēju, kas veido saskaņotu sistēmu. Tā izmantošana pasargā lietotāju un palielina iekārtas un instrumentu kalpošanas ilgumu.

## 2.14 Aizsargpārsegs ar nosedzošo skārda paneli **5**

### UZMANĪBU

Apstrādājot metāla materiālus, raupjajai slīpēšanai ar taisnām slīpripām un griešanai ar abrazīvajām griezējri-  
pām lietojiet aizsargpārsegu ar skārda paneli.

## 2.15 Priekšējais pārsegs aizsargpārsegam (tikai DEG 125-D un DEG 125-P) **7**

### UZMANĪBU

Apstrādājot metāla materiālus, raupjajai slīpēšanai ar taisnām slīpripām un griešanai ar abrazīvajām griezējri-  
pām lietojiet aizsargpārsegu ar priekšējo pārsegu.

## 3 Piederumi, patēriņa materiāli

### DEG 125 un DEG 150 piederumi

Apzīmējums	Apraksts
Putekļu aizsargs slīpēšanas darbiem	DG-EX 125/5"
Putekļu nosūcēja pārsegs griešanas / rievošanas dar- biem, izmantojot virzības slīdni	DC-EX 125/5"-M

### DEG 125 piederumi

Apzīmējums	Apraksts
Kompaktais putekļu nosūkšanas pārsegs	DC-EX 125/5" C

Ripas, kas paredzētas maks. Ø 125 mm un 11000 apgr./min, Ø 150 mm un 9300 apgr./min, un aploces ātrumam  
80 m/s, raupjās slīpēšanas ripas biezumam maks. 6,4 mm un abrazīvās griezējriņas biezumam maks. 2,5 mm.

Ripas	Lietojums	Saisinājums	Pamatne
Abrazīva griezējriņa	Griešana, rievošana	AC-D	metāliski
Dimanta griezējriņa	Griešana, rievošana	DC-D	minerāli
Abrazīva raupjās slīpēšanas riņa	Raupjā slīpēšana	AG-D, AF-D, AN-D	metāliski
Dimanta raupjās slīpēšanas riņa	Raupjā slīpēšana	DG-CW	minerāli

### Ripu piesaiste lietotajam aprīkojumam

Poz.	Aprīkojums	AC-D	AG-D	AF-D	AN-D	DG-CW	DC-D
A	Aizsargpārsegs	X	X	X	X	X	X
B	Priekšējais pārsegs ti- kai DEG 125-D/P (op- cija pie A)	X	-	-	-	-	-
C	Aizsargpārsegs ar skārda paneli (opcija pie A, B)	X	-	-	-	-	X
D	Virsmas pārsegs DG-EX 125/5"	-	-	-	-	X	-
E	Kompaktais pārsegs DC-EX 125/5"-C (kopā ar A)	-	-	-	-	-	X
F	Minerālu materiālu grie- šanas pārsegs DG-EX 125/5" M	-	-	-	-	-	X
G	Griešanas adaptors DC-EX SL (kopā ar F)	-	-	-	-	-	X
H	Sānu rokturis	X	X	X	X	X	X
I	Stīpas rokturis DC BG 125 (opcija pie H)	X	X	X	X	X	X

Poz.	Aprīkojums	AC-D	AG-D	AF-D	AN-D	DG-CW	DC-D
K	Fiksācijas uzgrieznis	X	X	X	X	X	X
L	Fiksācijas atloks	X	X	X	X	X	X
M	Ātrās fiksācijas uzgrieznis "Kwick Lock" (opcija pie K)	X	X	X	X	-	X

## 4 Tehniskie parametri

Rezervētas tiesības izdarīt tehniska rakstura izmaiņas!

Instruments	DEG 125-D/-P	DEG 150-D/-P
Nominālā strāva / ieejas jauda	Nominālais spriegums 220 /230 V: 6,7 A / 1400 W Nominālais spriegums 110 V: 12,2 A / 1200 W	Nominālais spriegums 220 /230 V: 6,7 A / 1400 W Nominālais spriegums 110 V: 12,2 A / 1200 W
Aprēķinātā frekvence	50 / 60 Hz	50 / 60 Hz
Nominālais apgriezienu skaits	11000/min	9300/min
Maks. paplāksnes diametrs	Ø 125 mm	Ø 150 mm
Izmēri (garums x augstums x platumums) bez pārsega	360 mm x 103 mm x 80 mm	360 mm x 103 mm x 80 mm
Svars saskaņā ar EPTA procedūru 01/2003	2,3 kg	2,4 kg

### Informācija par iekārtu un tās lietošanu

Darba vārpstas vītne	M 14
Vārpstas garums	22 mm
Aizsardzības klase	Aizsardzības klase II (ar drošības izolāciju)

### NORĀDĪJUMS

Šajos norādījumos minētais svārstību līmenis ir mērīts ar EN 60745 noteiktajām mērījumu metodēm un ir izmantojams dažādu elektroiekārtu salīdzināšanai. To var izmantot arī svārstību radītās slodzes pagaidu novērtējumam. Norādītais svārstību līmenis attiecas uz elektroiekārtas galvenajiem izmantošanas veidiem. Taču, ja elektroiekārta tiek izmantota citos nolūkos, ar citiem maināmajiem instrumentiem vai netiek nodrošināta pietiekama tās apkope, svārstību līmenis var atšķirties. Tas var ievērojami palielināt svārstību radīto slodzi visā darba laikā. Lai precīzi novērtētu svārstību radīto slodzi, jāņem vērā arī laiks, cik ilgi iekārta ir izslēgta vai ir ieslēgta, taču faktiski netiek darbināta. Tas var ievērojami samazināt svārstību radīto slodzi visā darba laikā. Jāparedz papildu drošības pasākumi, lai aizsargātu lietotāju pret svārstību iedarbību, piemēram: elektroiekārtas un maināmo instrumentu apkope, roku turēšana siltumā, darba procesus organizācija.

### Informācija par troksni (saskaņā ar EN 60745-1):

Raksturīgais trokšņa jaudas līmenis pēc A vērtējuma	100 dB (A)
Raksturīgā (A) trokšņa emisijas vērtība	89 dB (A)
Nedrošība sakarā ar norādīto trokšņa līmeni	3 dB (A)

### Informācija par vibrāciju saskaņā ar EN 60745

Triaksiālās vibrācijas vērtības (vibrācijas vektoru summa) DEG 125-D/-P	mērījumi veikti saskaņā ar EN 60745-2-3
Virsmas slīpēšana, izmantojot standarta rokturi, $a_{h,AG}$	11,3 m/s <sup>2</sup>
Virsmas slīpēšana, izmantojot vibrāciju slāpējošo rokturi, $a_{h,AG}$	7,0 m/s <sup>2</sup>
Virsmas slīpēšana, izmantojot stīpas veida rokturi, $a_{h,AG}$	9,9 m/s <sup>2</sup>



Iespējamā kļūda (K)	1,5 m/s <sup>2</sup>
Triaksiālās vibrācijas vērtības (vibrācijas vektoru summa) DEG 150-D/-P	mērījumi veikti saskaņā ar EN 60745-2-3
Virsmas slīpēšana, izmantojot standarta rokturi, a <sub>h,AG</sub>	8,9 m/s <sup>2</sup>
Virsmas slīpēšana, izmantojot vibrāciju slāpējošo rokturi, a <sub>h,AG</sub>	7,1 m/s <sup>2</sup>
Virsmas slīpēšana, izmantojot stīpas veida rokturi, a <sub>h,AG</sub>	8,7 m/s <sup>2</sup>
Iespējamā kļūda (K)	1,5 m/s <sup>2</sup>
Papildu informācija	Lietošana citiem darbiem, piemēram, griešanai, var izraisīt vibrācijas lielumu izmaiņas.

## 5 Drošība

### 5.1 Vispārīgi drošības norādījumi darbam ar elektroiekārtām

#### a) BRĪDINĀJUMS

Izlasiet visus drošības norādījumus un instrukcijas. Šeit izklāstīto drošības norādījumu un instrukciju neievērošana var izraisīt elektrošoku, ugunsgrēku un/vai nopietnas traumas. **Saglabājiet visus drošības norādījumus un instrukcijas turpmākai lietošanai.** Drošības norādījumos lietotais apzīmējums "elektroiekārta" attiecas uz iekārtām ar tīkla barošanu (ar barošanas kabeli) un iekārtām ar barošanu no akumulatora (bez kabeļa).

#### 5.1.1 Drošība darba vietā

- Uzturiet darba vietā tīrību un kārtību un nodrošiet labu apgaismojumu.** Nekārtīgā darba vietā vai sliktā apgaismojumā var viegli notikt nelaimes gadījums.
- Nestrādājiet ar elektroiekārtu sprādzienbīstamā vidē, kurā atrodas uzliesmojoši šķidrumi, gāzes vai putekļi.** Darba laikā iekārta nedaudz dzirksteļo, un tas var izraisīt viegli degošu putekļu vai tvaiku aizdegšanos.
- Lietojot elektroiekārtu, neļaujiet nepiederošām personām un jo īpaši bērniem tuvoties darba vietai.** Citu personu klātbūtnē var novērst uzmanību, un tā rezultātā jūs varat zaudēt kontroli pār iekārtu.

#### 5.1.2 Elektrodrošība

- Elektroiekārtas kontaktdakšai jāatbilst elektrotīkla kontaktligzdai. Kontaktdakšas konstrukciju nedrīkst nekādā veidā mainīt. Kopā ar elektroiekārtām, kurām ir aizsargzēmējums, nedrīkst lietot adapteru spraudņus.** Neizmainītas konstrukcijas kontaktdakša, kas atbilst kontaktligzdai, ļauj samazināt elektrošoka risku.
- Darba laikā nepieskarieties saņemtiem priekšmetiem, piemēram, caurulēm, radiatoriem, plītim vai ledusskapjiem.** Pieskaroties saņemtiem virsmām, pieaug risks saņemt elektrisko triecienu.
- Nelietojiet elektroiekārtu lietus laikā, neturiet to mitrumā.** Mitrumam iekļūstot elektroiekārtā, pieaug risks saņemt elektrisko triecienu.

- Nenesiet un nepiekariniet elektroiekārtu aiz barošanas kabeļa un neraujiet aiz kabeļa, ja vēlaties atvienot iekārtu no elektrotīkla kontaktligzdas. Sargājiet elektrokabeli no karstuma, eļļas, asām šķautnēm un iekārtas kustīgajām daļām.** Bojāts vai sapīņņķerējis elektrokabelis var būt par cēloni elektrošokam.
- Darbinot elektroiekārtu ārpus telpām, izmantojiet tās pievienošanai vienīgi tādus pagarinātājkabeļus, kas ir paredzēti lietošanai brīvā dabā.** Lietojot elektrokabeli, kas ir piemērots darbam ārpus telpām, samazinās elektrošoka risks.
- Ja elektroiekārtas izmantošana slapjā vidē ir obligāti nepieciešama, lietojiet bojājumstrāvas aizsargslēdzi.** Bojājumstrāvas slēdža lietošana samazina elektrošoka risku.

#### 5.1.3 Personiskā drošība

- Strādājiet ar elektroiekārtu uzmanīgi, darba laikā saglabājiet paškontroli un rīkojieties saskaņā ar veselo saprātu. Nestrādājiet ar elektroiekārtu, ja jūtaties noguruši vai atrodāties alkohola, narkotiku vai medikamentu ietekmē.** Strādājot ar elektroiekārtu, pat viens neuzmanības mirklis var būt par cēloni nopietnam savainojumam.
- Izmantojiet individuālos darba aizsardzības līdzekļus un darba laikā vienmēr nēsājiet aizsargbrilles.** Individuālo darba aizsardzības līdzekļu (putekļu aizsargmaskas, neslīdošu apavu un aizsargķiveres vai ausu aizsargu) lietošana atbilstoši elektroiekārtas tipam un veicamā darba raksturam ļauj izvairīties no savainojumiem.
- Nepieļaujiet iekārtas nekontrolētas ieslēgšanas iespēju. Pirms pievienošanas elektrotīklam, akumulatora ievietošanas, elektroiekārtas satveršanas vai pārvietošanas pārliciecinieties, ka tā ir izslēgta.** Ja iekārtas pārvietošanas laikā pirksts atrodas uz slēdža vai ja ieslēgta iekārta tiek pievienota elektriskajam tīklam, iespējams nelaimes gadījums.
- Pirms elektroiekārtas ieslēgšanas jānoņem visi regulēšanas piederumi un uzgriežņu atslēgas.** Regulēšanas piederumi vai uzgriežņu atslēga, kas iekārtas ieslēgšanas brīdī atrodas tajā, var radīt traumas.

- e) Izvairieties no nedabiskām pozām. Darba laikā vienmēr saglabājiet līdzsvaru un nodrošinieties pret paslīdēšanu. Tas atvieglos elektroiekārtas vadību neparedzētās situācijās.
- f) Izvēlieties darbam piemērotu apģērbu. Darba laikā nenēsājiet brīvi plandošas drēbes un rotaslietas. Netuviniet matus, apģērbu un aizsargcimdus iekārtas kustīgajām daļām. Vaļīgas drēbes, rotaslietas un gari mati var iekerties iekārtas kustīgajās daļās.
- g) Ja elektroiekārtas konstrukcija ļauj pievienot putekļu nosūcšanas vai savākšanas ierīci, sekojiet, lai tā būtu pievienota un darbināta pareizi. Putekļu nosūcēja lietošana samazina putekļu kaitīgo ietekmi.

#### 5.1.4 Elektroiekārtas lietošana un apkope

- a) Nepārslogojiet elektroiekārtu. Katram darbam izvēlieties piemērotu iekārtu. Elektroiekārtā darbosies labāk un drošāk pie nominālās slodzes.
- b) Nelietojiet elektroiekārtu, ja ir bojāts tās slēdzis. Elektroiekārtā, ko nevar ieslēgt un izslēgt, ir bīstama un nekavējoties jānodod remontam.
- c) Pirms iestatījumu veikšanas, aprikojuma daļu nomaiņas vai iekārtas novietošanas uzglabāšanai atvienojiet kontaktdakšu no elektrotīkla un/vai noņemiet akumulatoru. Šādi Jūs novērsīsiet elektroiekārtas nejaušas ieslēgšanās risku.
- d) Elektroiekārtu, kas netiek darbināta, uzglabājiet piemērotā vietā. Neļaujiet lietot iekārtu personām, kas nav iepazīnušas ar tās funkcijām un izlasījušas šo lietošanas instrukciju. Ja elektroiekārtu lieto nekompetentas personas, tas var apdraudēt cilvēku veselību.
- e) Rūpīgi veiciet elektroiekārtu apkopi. Pārbaudiet, vai kustīgās daļas darbojas bez traucējumiem un neķeras un vai kāda no daļām nav salauzta vai bojāta un tādējādi netraucē elektroiekārtas nevainojamu darbību. Nodrošiniet, lai bojātās daļas tiktu savlaicīgi nomainītas vai remontētas autorizētā remontdarbnīcā. Daudzi nelaimes gadījumi notiek tāpēc, ka elektroiekārtām nav nodrošināta pareiza apkope.
- f) Griezējinstrumentiem vienmēr jābūt uzasinātiem un tīriem. Rūpīgi kopti griezējinstrumenti ar asām šķautnēm retāk iestrēgst un ir vieglāk vadāmi.
- g) Lietojiet elektroiekārtu, piederumus, maināmos instrumentus utt. saskaņā ar šiem norādījumiem. Jāņem vērā arī konkrētie darba apstākļi un veicamās operācijas īpatnības. Elektroiekārtu lietošana citiem mērķiem, nekā to ir paredzējusi ražotājfirma, ir bīstama un var izraisīt neparedzamas sekas.

#### 5.1.5 Serviss

- a) Uzdodiet elektroiekārtas remontu veikt tikai kvalificētam personālam, kas izmanto vienīgi oriģinālās rezerves daļas. Tikai tā ir iespējams saglabāt elektroiekārtas funkcionālo drošību.

#### 5.2 Kopīgi drošības norādījumi par slīpēšanu ar slīpripām un smilšpapīru, darbu ar stieplu birstēm un griezējripu lietošanu

- a) Šī elektroiekārtā ir paredzēta slīpēšanai, kā arī darbam ar griezējripām. Ievērojiet visus drošības norādījumus, instrukcijas, attēlus un datus, kas saņemti kopā ar iekārtu. Šādu norādījumu neievērošana var kļūt par cēloni elektrotraumām, ugunsgrēkam un / vai smagiem savainojumiem.
- b) Šī elektroiekārtā nav paredzēta slīpēšanai ar smilšpapīru, darbam ar stieplu birstēm un pulēšanai. Elektroiekārtas izmantošana mērķiem, kam tā nav paredzēta, var izraisīt bīstamas situācijas un traumas.
- c) Nelietojiet nekādu papildu aprikojumu, ja tā lietošanu kombinācijā ar konkrēto elektroiekārtu nav akceptējis un ieteicis iekārtas ražotājs. Tas vien, ka aprikojumu ir iespējams nostiprināt Jūsu elektroiekārtā, vēl nenozīmē, ka tiek garantēta drošība.
- d) Iekārtā nostiprināmā instrumenta pieļaujamajam rotācijas ātrumam jābūt vismaz tikpat lielam kā uz iekārtas norādītajam maksimālajam rotācijas ātrumam. Ja instrumentu rotācijas ātrums pārsniedz pieļaujamo, tie var salūzt un aizlidot.
- e) Iekārtā nostiprināmā instrumenta ārējam diametram un biežumam jāatbilst norādītajiem elektroiekārtas parametriem. Instrumentus ar nepareiziem parametriem nav iespējams pietiekami nosegēt vai kontrolēt.
- f) Maināmajiem instrumentiem ar vītnes kātu precīzi jāatbilst slīpēšanas vārpstas vītnei. Maināmajiem instrumentiem, kas tiek montēti ar atloksavienojuma palīdzību, instrumenta atveres diametram jāatbilst atloka iestiprināšanas diametram. Maināmie instrumenti, kas netiek stiprināti tieši pie elektroiekārtas, rotē nevienmērīgi, spēcīgi vibrē un var izraisīt kontroles zudumu.
- g) Nelietojiet bojātas elektroiekārtas. Pirms katras lietošanas reizes pārbaudiet, vai nostiprināmajiem instrumentiem, piemēram, slīpripām, nav atdalījušās šķembas un radušās plaisas, slīpēšanas diskam nav radušās plaisas vai izteiktas nodiluma vai nolietojuma pazīmes un stieplu birstēm nav atdalījušās vai salūzušas atsevišķas stieples. Ja elektroiekārtā vai nostiprināmais instruments nokrīt zemē, pārbaudiet, vai nav radušies bojājumi, un šaubu gadījumā lietojiet citu instrumentu. Pēc tam, kad esat instrumentu pārbaudījuši un nostiprinājuši iekārtā, ļaujiet iekārtai vienu minūti darboties ar maksimālo rotācijas ātrumu, nodrošinot, lai ne jūs, ne citas personas neatrastos rotējošā instrumenta kustības zonā. Ja nostiprinātais instruments ir bojāts, tas vairumā gadījumu salūst jau testa laikā.
- h) Valkājiet individuālo aizsargaprikojumu. Atkarībā no darba veida lietojiet pilnu sejas masku, pusmasku vai aizsargbrilles. Ja nepieciešams, valkājiet masku ar putekļu filtru, austiņas vai ausu

aizbāžņus, aizsargcimdus vai speciālu priekšautu, kas pasargā Jūs no slīpēšanas putekļiem un sīkām materiāla daļiņām. Jāsargā acis no svešķermeņiem, kas dažādu darbu laikā var atdalīties no apstrādājamā materiāla. Respiratoram vai maskai jānodrošina darba laikā radīto putekļu filtrēšana. Ilgstoša spēcīga trokšņa iedarbība var izraisīt dzirdes traucējumus.

- i) **Pievērsiet uzmanību tam, lai darba zonai netuvotos arī citi cilvēki. Visiem, kas uzturas darba zonā, jāvalkā atbilstošs individuālais aizsargaprīkojums.** Apstrādājamā materiāla šķembas vai salūzuša instrumenta daļas var apdraudēt cilvēkus arī ārpus tiešās darba veikšanas zonas.
- j) **Ja pastāv iespēja, ka instruments var skart aplēstus elektriskos vadus vai pašas iekārtas barošanas kabeli, iekārta vienmēr jātur tikai aiz izolētajām rokturu virsmām.** Saskaroties ar spriegumam pieslēgtiem vadiem, spriegums tiek novadīts uz iekārtas metāla daļām, radot elektrošoka risku.
- k) **Sargājiet iekārtas barošanas kabeli no rotējošiem instrumentiem.** Ja Jūs zaudējat kontroli pār iekārtu, instruments var pārraut vai aizķert barošanas kabeli, kā rezultātā Jūsu roka var tikt ierauta instrumenta darbības zonā un saskarties ar to.
- l) **Nekad nenolieciet iekārtu, kamēr tajā nostiprinātais instruments nav pilnībā apstājies.** Rotējošais instruments var saskarties ar virsmu, uz kuras novietota iekārta, un Jūs zaudēsiet kontroli pār elektroiekārtu.
- m) **Nekādā gadījumā nepārnēsājiet ieslēgtu iekārtu.** Rotējošais instruments var nonākt saskarē ar Jūsu apģērbu un savainot Jūs.
- n) **Regulāri iztīriet elektroiekārtas ventilācijas atveres.** Motora ventilators ierauj putekļus iekārtas korpusā, tādēļ pastiprināta metāla putekļu uzkrāšanās var mazināt iekārtas elektrodrošību.
- o) **Nelietojiet elektroiekārtu strauji uzliesmojošu materiālu tuvumā.** Dzirksteles var izraisīt aizdegšanos.
- p) **Nelietojiet iekārtā nostiprināmos instrumentus, kam nepieciešama dzesēšanas emulsija.** Ūdens vai citu dzesēšanas šķidrumu lietošana var kļūt par cēloni elektrošokam.

### 5.3 Atsitiens un atbilstošie drošības norādījumi

Atsitiens ir negaidīta reakcija uz rotējoša instrumenta, piemēram, slīpripas, pulēšanas diska vai tērauda birstes u.c., iekēršanos vai nobloķēšanos. Ja instruments iekēras vai nobloķējas, nekavējoties tiek apstādināta tā rotācijas kustība. Tā rezultātā nepietiekami kontrolētā elektroiekārta tiek pakļauta straujam paātrinājuma triecienam, kas darbojas pretēji rotējošā instrumenta kustības virzienam. Piemēram, ja slīpripa iekēras apstrādājamā materiālā vai nobloķējas, materiālā iegremdētā ripas mala var iestrēgt, izraisot slīpripas izlaušanu un radot atsitienu. Šādā gadījumā slīpripas kustība ir pārvērsta pret iekārtas lietotāju vai pretēji virzienā - atkarībā no slīpripas rotācijas virziena nobloķēšanās vietā. Rezultātā slīpripa var arī salūzt.

Atsitiens ir nepareizas vai neatbilstīgas elektroiekārtu izmantošanas sekas. No tā ir iespējams izvairīties, ievērojot turpmāk aprakstītos drošības pasākumus.

- a) **Satveriet elektroiekārtu kārtīgi un ieņemiet tādu ķermeņa pozu un turiet rokas tā, lai nepieciešamības gadījumā varētu droši reaģēt uz atsitienu spēku.** Ja iekārtai ir paredzēts papildu rokturis, tas vienmēr jālieto, lai nodrošinātu maksimālu kontroli pār eventuālo atsitienu un spēku, ko rada paātrinājums, iekārtai uzņemot apgriezības. Ja iekārtas apkalpotājs veic atbilstošus piesardzības pasākumus, viņš spēj adekvāti reaģēt uz atsitienu un paātrinājuma spēkiem.
- b) **Nekādā gadījumā netuviniet rokas rotējošiem instrumentiem.** Atsitienu gadījumā instruments var savainot Jūsu rokas.
- c) **Nostājieties tā, lai Jūsu ķermeņa neatrastos eventuālā atsitienu iedarbības zonā.** Elektroiekārtas piedziņa instrumenta nobloķēšanās gadījumā izraisīs slīpripas atsitienu pretēji tās kustības virzienam.
- d) **Īpaša piesardzība jāievēro, strādājot asu šķautņu un stūru tuvumā u.tml. vietās. Nepieļaujiet iespēju, ka iekārtā nostiprinātais instruments var atsisties atpakaļ no apstrādājamā materiāla un iestrēgt.** Stūros, pie šķautnēm vai atsīšanās gadījumā rotējošajam instrumentam piemīt tendence iestrēgt. Tā rezultātā var zust kontrole pār iekārtu vai rasties spēciņš atsīties.
- e) **Nelietojiet ķēdes zāģus vai zobainos zāģu asmeņus.** Šādi instrumenti bieži rada atsitienu vai mazina kontroli pār elektroinstrumentu.

### 5.4 Īpaši drošības norādījumi par slīpēšanu un griešanu ar ripām

- a) **Kombinācijā ar elektroiekārtu izmantojiet tikai paredzētos slīpēšanas materiālus un kopā ar tiem lietojamus drošības pārsegus.** Slīpēšanas materiālus, kas nav paredzēti konkrētajai elektroiekārtai, nav iespējams pietiekami nodrošināt, tādēļ tie var radīt bīstamas situācijas.
- b) **Liekta slīpripas jāuzmontē tā, lai slīpēšanas plakne nebūtu izvirzīta ārpus drošības pārsega malas.** Ja slīpripa nav uzmontēta pareizi un ir izvirzīta ārpus drošības pārsega malas, to nav iespējams aizsardzības nolūkā pietiekami aizseg.
- c) **Drošības pārsegam jābūt kārtīgi nostiprinātam pie elektroiekārtas un, lai garantētu maksimālu drošību, iestatītam tā, lai iespējami neliela slīpēšanas instrumenta daļa būtu valējā veidā pārvēsta pret iekārtas lietotāju.** Drošības pārsegs palīdz pasargāt iekārtas lietotāju no lidojošām atlūzām, nejausās saskares ar slīpēšanas instrumentu, kā arī dzirkstelēm, kas var izraisīt apģērba aizdegšanos.
- d) **Slīpēšanas materiālus drīkst izmantot tikai norādītajiem lietojuma veidiem. Piemēram: nelietojiet griezējripas slīpēšanai.** Griezējripas ir paredzētas materiāla kārtas noņemšanai ar ripas malu. Ja uz šādiem slīpēšanas materiāliem iedarbojas spēks no sāniem, tie var salūzt.
- e) **Izvēlētās slīpripas nostiprināšanai vienmēr izmantojiet nebojātus fiksācijas atlokus ar atbilstošiem izmēriem un formu.** Piemēroti atloki pareizi atbalsta slīpripu un tādējādi samazina ripas salūšanas risku.

Griezējripu nostiprināšanai paredzētie fiksācijas atloki var atšķirties no citu slīpripu atloka stiprinājumiem.

- f) **Neizmantojiet nolietotās slīpripas, kas pirms tam izmantotas kombinācijā ar lielākām elektroiekārtām.** Lielākā izmēra elektroiekārtu slīpripas nav paredzētas mazo elektroiekārtu lielajam rotācijas ātrumam un tādēļ var salūzt.

## 5.5 Citi īpašie drošības norādījumi par griešanu ar slīpripām

- a) **Nepieļaujiet griezējripas nobloķēšanos un neizdariet uz to pārāk lielu spiedienu. Neizdariet pārmērīgi dziļus griezumus.** Griezējripas pārslodze palielina spēkus, kas uz to iedarbojas, un savēršanās vai nobloķēšanās iespēju, kā rezultātā atbilstoši palielinās arī atsitienu un slīpēšanas materiāla salūšanas risks.
- b) **Izvaieties uzturēties rotējošās griezējripas priekšpusē un aiz tās.** Ja Jūs virzāt griezējripu apstrādājamā materiālā tieši prom no sevis, atsitienu gadījumā elektroiekārtas centrālās daļes spēka iedarbībā tiks uzgrūsta Jums virsū.
- c) **Ja griezējripa iestrēgst vai ja vēlaties pārtraukt darbu, izslēdziet iekārtu un turiet to mierīgi, līdz ripas rotācija pilnībā apstājas. Nekādā gadījumā nemēģiniet izvilkēt griezējripu no griezuma vietas, kamēr tā vēl rotē, jo tas var izraisīt atsitienu.** Atrodiet un novērsiet iestrēgšanas cēloni.
- d) **Nemēģiniet no jauna ieslēgt iekārtu, kamēr instrumenti atrodas materiālā. Vispirms ļaujiet griezējripai sasniegt pilnu apgriezīgu skaitu un tikai pēc tam varat uzmanīgi turpināt griezumu.** Pretējā gadījumā ripa var iestrēgt, atlekt no apstrādājamā materiāla un izraisīt atsitienu.
- e) **Lai novērstu iestrēgšanas griezējripas atsitienu risku, plāksnes vai citas liela izmēra apstrādājamās detaļas atbilstoši jāatbalsta.** Liela izmēra detaļas var izlikties pašas no sava svara. Detaļa jāatbalsta abās pusēs un gan griezuma tuvumā, gan pie ārmas.
- f) **Ievērojiet īpašu piesardzību, izdarot iegriezumus esošās sienās vai citās nepārredzamās vietās.** Iegremdēšanas laikā griezējripa var saskarties ar gāzes vai ūdensvada caurulēm, elektroinstalācijām vai citiem iestrādātiem objektiem un izraisīt atsitienu.

## 5.6 Papildu drošības norādījumi

### 5.6.1 Personiskā drošība

- a) Iekārta vienmēr jātur ar abām rokām, satverot aiz paredzētajiem rokturiem. Rokturiem vienmēr jābūt tīriem, sausiem un attaukotiem.
- b) Ja iekārta tiek izmantota bez putekļu nosūcēja, putekļainā vidē jāvalkā viegla elpvaadu aizsardzības maska.
- c) **Strādājiet ar pārtraukumiem un veiciet atslābināšanu un pirkstu vingrinājumus, kas uzlabo asinriti.**
- d) **Izvaieties no saskares ar rotējošām daļām. Ieslēdziet iekārtu tikai tad, kad tā atrodas darba**

zonā. Saskare ar rotējošām iekārtas daļām, sevišķi ar rotējošiem instrumentiem, var izraisīt traumas.

- e) **Darba laikā barošanas kabelim un pagarinātajam vienmēr jāatrodas aiz iekārtas.** Tādējādi būs mazāka iespēja darba laikā aiz tūksties.
- f) **Apstrādājot metāla materiālus, raupjāji slīpēšanai ar taisnām slīpripām un griešanai ar abrazīvajām griezējripām lietojiet aizsargpārsegu ar skārda paneli.**
- g) **Bērniem stingri jāpaskaidro, ka ar iekārtu nedrīkst rotāties.**
- h) **Iekārta nav paredzēta, lai to lietotu bērni vai nevarīgi cilvēki.**
- i) **Nelietojiet iekārtu, ja tā iedarbojas ar grūtībām vai rāvieniem.** Pastāv iespēja, ka radies elektronikas bojājums. Nekavējoties uzdodiet veikt instrumenta remontu Hilti servisam.
- j) **Putekļi, ko rada tādi materiāli kā, piemēram, svīnu saturoša krāsa, daži koksnes veidi, minerāli un metāls, var būt kaitīgi veselībai.** Saskare ar šiem putekļiem vai to ieelpošana var izraisīt lietotāja vai citu tuvumā esošo personu alerģiskas reakcijas un/vai elpceļu saslimšanas. Noteikti putekļu veidi, piemēram, ozola un skābarža koksnes putekļi, tiek uzskatīti par kancerogēniem - sevišķi kopā ar kokapstrādes izmantotajām vielām (hromātiem, koksnes aizsarglīdzekļiem). Azbestu saturošus materiālus drīkst apstrādāt tikai kompetenti speciālisti. **Ja iespējams, lietojiet putekļu nosūcēju. Lai sasniegtu augstu putekļu nosūkšanas efektivitāti, lietojiet piemērotu, Hilti ieteiktu mobilo putekļu nosūcēju, kas paredzēts koka un/vai minerālo materiālu nosūkšanai, strādājot ar šo elektroiekārtu. Nodrošiniet darba vietā labu ventilāciju. Ieteicams valkāt elpceļu aizsardzības masku ar filtra klasi P2. Ievērojiet Jūsu valstī spēkā esošos normatīvus, kas regulē attiecīgo materiālu apstrādi.**

### 5.6.2 Rūpīga elektroiekārtu lietošana un apkope

- a) **Slīpripas jāuzglabā un ar tām jārikojas rūpīgi, ievērojot ražotāja norādījumus.**
- b) **Pārbaudiet, vai slīpēšanas instrumenti ir nostiprināti saskaņā ar ražotāja norādījumiem.**
- c) **Izsniedzot un pieprasot slīpēšanas instrumentus, pievērsiet uzmanību tam, lai tiktu izmantotas nepieciešamās starplikas.**
- d) **Raugieties, lai slīpēšanas instrumenti pirms lietošanas tiktu pareizi pievienoti un nostiprināti, un drošā vietā 60 sekundes ilgi darbiniet iekārtu ar instrumentu tukšgaitā. Nekavējoties izslēdziet iekārtu, ja parādās ievērojamas svārstības vai tiek konstatētas citas problēmas. Šādā gadījumā pārbaudiet iekārtu, lai noskaidrotu problēmu iemeslus.**
- e) **Nekādā gadījumā nelietojiet iekārtu bez aizsargpārsega.**
- f) **Nelietojiet atsevišķas samazinošas bukses vai adapterus, lai nostiprinātu slīpripas ar lielāku atveri.**
- g) **Lietojot slīpēšanas instrumentus ar iestrādātu vītņi, pārliecinieties par to, vai vītne ir pietiekoši**

gara, lai tajā nostiprinātu attiecīgā garuma vārpstu.

- h) Apstrādājamais priekšmets jānostiprina kārtīgi.
- i) Nelietojiet griezējripas virsmas raupjošanai.
- j) Rūpējieties par to, lai darba laikā radītās dzirksteles neradītu bīstamas situācijas, piemēram, netrāpītu jums vai citām personām un neaizdedzinātu ugunsnedrošas vielas. Lai to nodrošinātu, pareizi jānosargā aizsargpārsegs.
- k) Rūpējieties, lai vēdināšanas atveres būtu brīvas, veicot putekļainus darbus. Ja nepieciešams noslaucīt putekļus, vispirms atdaliel elektroinstrumentu no strāvas padeves tīkla (izmantojiet nemetāliskus objektus) un centieties nesabojāt detaļas iekšpusē.
- l) Pēc iekārtas izslēgšanas turpinās slīpēšanas instrumenta inerces kustība. Nogaidiet, līdz instrumenta kustība apstājas.

### 5.6.3 Elektrodrošība



- a) Piemēram, ar metāla detektora palīdzību, pirms darba uzsākšanas pārbaudiet, vai zem apstrādājamās virsmas neatrodas apslēpti elektriskie vadi, gāzes vai ūdens caurules. Iekārtas ārējās metāla daļas var būt zem sprieguma, ja, piemēram, darba laikā nejauši tiek bojāts elektriskais vads. Tā rezultātā rodas nopietns elektriskā trieciena risks.
- b) Regulāri pārbaudiet ierīces barošanas kabeli un nepieciešamības gadījumā nododiet to kompetentam speciālistam izlabošanai. Ja ir bojāts elektroinstrumenta barošanas kabelis, tas jānomaina pret speciāli aprīkotu kabeli, ko piedāvā klientu apkalpošanas organizācija. Regulāri pārbaudiet pagarinātājus un, ja tie ir bojāti, nomainiet tos. Ja darba laikā tiek bojāts enerģijas padeves vai pagarinātāja kabelis, neaiztieciot to. Atvienojiet

iekārtu no elektrotīkla. Bojāti barošanas kabeli un pagarinātāji slēpj elektriskā trieciena risku.

- c) Ja bieži tiek apstrādāti elektrību vadoši materiāli, ar tiem piesārņotie instrumenti regulāri jānodod pārbaudīšanai Hilti servisa darbiniekiem. Uz iekārtas virsmas uzkrājušies putekļi, sevišķi, ja tie ir veidojušies no materiāliem ar elektrisko vadītspēju, vai mitrums nelabvēlīgos apstākļos var izraisīt elektrisko triecienu.
- d) Ja jūs lietojat elektroiekārtu brīvā dabā, nodrošiniet, lai tā būtu pievienota tīklam, izmantojiet bojājumu strāvas aizsargslēdzi (RCD) ar aktivēšanas strāvas stiprumu maksimāli 30 mA. Bojājumu strāvas aizsargslēdža izmantošana mazina elektrisko triecienu risku.
- e) Principā ieteicams vienmēr izmantot bojājumu strāvas aizsargslēdzi (RCD) ar aktivēšanas strāvas stiprumu maksimāli 30 mA.

### 5.6.4 Darba vieta

- a) Rūpējieties par labu darba vietas apgaismojumu.
- b) Nodrošiniet darba vietā labu ventilāciju. Nepietiekama ventilācija darba vietā var novest pie putekļu izraisītiem veselības traucējumiem.

### 5.6.5 Individuālais aizsargaprīkojums



Lietotājam un tuvumā esošajām personām instrumenta lietošanas laikā jāizmanto piemērotas aizsargbrilles, aizsargķivere, dzirdes aizsarglīdzekļi, aizsargcimdi un viegli elpošanas ceļu aizsardzības līdzekļi.

## 6 Lietošanas uzsākšana



### BRIESMAS

Pirms apkopes, regulēšanas vai instrumenta nomainas atvienojiet elektroiekārtas kontaktdakšu no elektrotīkla. Šādi iespējams samazināt elektroinstrumenta nejaušas ieslēgšanās risku.

### UZMANĪBU

Veicot jebkādas montāžas, demontāžas, iestatīšanas un traucējumu novēršanas darbus, valkājiet aizsargcimdus.

### BRĪDINĀJUMS

Nekādā gadījumā nelietojiet iekārtu bez aizsargpārsega.

### UZMANĪBU

Ja augšminētā leņķa slīpmašīna tiek lietota kopā ar citiem piederumiem, ko Hilti lietot kopā ar leņķa slīpmašīnām, pirms darba sākšanas jāizlasa attiecīgo piederumu lietošanas instrukcija un jāievēro visi tās norādījumi.

## 6.1 Sānu roktura montāža

### BRĪDINĀJUMS

Veicot jebkādus darbus, sānu rokturim vienmēr jābūt piemontētam vietā.

Sānu rokturis jāpieskrūvē instrumenta kreisajā vai labajā pusē.

## 6.2 Aizsargpārsegu

### UZMANĪBU

Pielāgojiet aizsargpārsegu novietojumu konkrētā darba procesa vajadzībām.

### UZMANĪBU

Drošības pārsega noslēgtajai pusei vienmēr jābūt pavērstai pret iekārtas lietotāju.

## 6.2.1 Aizsargpārsega vai aizsargpārsega ar skārda paneli montāža

### NORĀDĪJUMS

Kodēšanas balsts pie aizsargpārsega nodrošina, lai būtu iespējams piemontēt tikai konkrētai iekārtai atbilstīgu aizsargpārsegu. Bez tam kodēšanas balsts neļauj drošības pārsegam uzkrīst uz instrumenta.

1. Uzlieciet aizsargpārsegu uz vārpstas sašaurinājuma tā, lai trīsstūra marķējums uz instrumenta būtu novietots pretī atzīmei uz pārsega.
2. Uzspiediet aizsargpārsegu uz vārpstas sašaurinājuma; nospiediet pārsega atbloķēšanas taustiņu un pagrieziet pārsegu, līdz tas nofiksējas un pārsega atbloķēšanas taustiņš atlec atpakaļ.

## 6.2.2 Aizsargpārsega pozīcijas maiņa

1. Pārvarot atsperes spēku, uzspiediet pārsegu uz vārpstas sašaurinājuma un pagrieziet to, līdz tas nofiksējas.

## 6.2.3 Aizsargpārsega vai aizsargpārsega ar skārda pārsegu demontāža

1. Nospiediet atbloķēšanas taustiņu un pagrieziet pārsegu tā, lai trīsstūra marķējums uz iekārtas būtu novietots pretī atzīmei uz pārsega.
2. Noceliet pārsegu.

## 6.2.4 Priekšējā pārsega montāža un demontāža

1. Novietojiet priekšējo pārsegu, kā parādīts attēlā, ar slēgto pusi uz standarta aizsargpārsega, līdz nofiksējas stiprinājums.
2. Lai demontētu priekšējo pārsegu, atveriet priekšējā pārsega fiksāciju pavelciet to nost no standarta aizsargpārsega.

## 6.3 Maināmā instrumenta montāža un demontāža

### BRIESMAS


Pievērsiet uzmanību tam, lai uz slīpēšanas instrumenta norādītais rotācijas ātrums būtu vienāds vai lielāks par slīpēšanas materiāla nominālo rotācijas ātrumu.

### BRIESMAS

Pirms lietošanas pārbaudiet slīpripu. Nelietojiet nolauztus, iepļisušus vai citādā veidā bojātus izstrādājumus.

### NORĀDĪJUMS

Dimanta slīpripas jāmaina, līdzko manāmi samazinās griešanas vai slīpēšanas efektivitāte. Kopumā ņemot, tas parasti notiek tad, kad dimanta segmentu augstums ir kļuvis mazāks nekā 2 mm. Pārējo tipu ripas jāmaina, līdzko ievērojami samazinās griešanas efektivitāte vai citas leņķa slīpmašīnas daļas (izņemot slīpripu) nonāk saskarē ar apstrādājamo materiālu. Abrazīvās ripas jāmaina, kad beidzas to derīguma termiņš.

1. **UZMANĪBU** Fiksācijas atlokā ir ievietots gredzens ar apaļu šķērs griezumumu. **Ja šī gredzena nav vai tas ir bojāts, nepieciešams jauns gredzens.**  
Uzlieciet fiksācijas atloku uz slīpēšanas vārpstas.
2. Uzlieciet maināmo instrumentu.
3. Pievelciet fiksācijas uzgriezni atbilstīgi lietojamajam instrumentam .
4. **UZMANĪBU** Vārpstas bloķēšanas taustiņu drīkst aktivēt tikai tad, kad slīpēšanas vārpsta neatrodas kustībā.  
Nospiediet vārpstas bloķēšanas taustiņu un turiet to nospiestu.
5. Ar fiksācijas atslēgu pievelciet fiksācijas uzgriezni un pēc tam atlaidiet vārpstas bloķēšanas taustiņu.
6. Lai demontētu maināmo instrumentu, veiciet attiecīgās darbības otrādā secībā.

## 6.4 Maināmais instruments ar ātrās fiksācijas uzgriezni "Kwik-Lock"

### UZMANĪBU

Pievērsiet uzmanību tam, lai darba laikā "Kwik-Lock" ātrdarbības fiksācijas uzgrieznis nenonāktu saskarē ar apstrādājamo materiālu. Nedrīkst lietot bojātus "Kwik-Lock" ātrdarbības fiksācijas uzgriežņus.

### NORĀDĪJUMS

Fiksācijas uzgriežņa vietā var izmantot "Kwik-Lock". Tas ļauj veikt abrazīvās griezējriņas nomainu bez instrumentu palīdzības.

## 6.4.1 Maināmo instrumentu montāža un demontāža, izmantojot ātrās fiksācijas uzgriezni "Kwik-Lock"

### NORĀDĪJUMS

Augšpusē esošajai bultiņai jāatrodas indeksa atzīmes zonā. Ja ātrdarbības fiksācijas uzgrieznis tiek pievilktas, kad bultiņa neatrodas indeksa atzīmes zonā, to vairs nebūs iespējams atskrūvēt ar roku. Šajā gadījumā ātrdarbības fiksācijas uzgriežņa "Kwik-Lock" atskrūvēšanai jālieto fiksācijas atslēga (nevis cauruļatslēga).

1. Notīriet fiksācijas atloku un ātrdarbības fiksācijas uzgriezni.

- UZMANĪBU** Fiksācijas atlokā ir ievietots gredzens ar apaļu šķērs griezumu. **Ja šī gredzena nav vai tas ir bojāts, nepieciešams jauns gredzens.** Uzlieciet fiksācijas atloku uz slīpēšanas vārpstas. Uzlieciet maināmo instrumentu.
- Līdz galam uzskrūvējiet ātrās fiksācijas uzgriezni "Kwik-Lock" uz maināmā instrumenta (uzskrūvētā stāvoklī ir redzams uzraksts).
- UZMANĪBU Vārpstas bloķēšanas taustiņu drīkst aktivēt tikai tad, kad slīpēšanas vārpsta neatrodas kustībā.** Nospiediet vārpstas bloķēšanas taustiņu un turiet to nospiestu.
- Ar fiksācijas atslēgu pievelciet fiksācijas uzgriezni vai spēcīgi pagrieziet maināmo instrumentu uz priekšu pulksteņa rādītāja kustības virzienā, līdz ir pievilktas ātrās fiksācijas uzgrieznis "Kwik-Lock", un pēc tam atļaidiet vārpstas bloķēšanas taustiņu.

- Lai demontētu instrumentu, veiciet attiecīgās darbības otrādā secībā.

### 6.5 Piedziņas galvas pagriešana

#### NORĀDĪJUMS

Lai darbs būtu drošs un nenogurdinošs jebkurā stāvoklī (piemēram, ar ieslēgšanas/izslēgšanas slēdzi augšpusē), piedziņas galvu iespējams četrās pakāpēs pagriezt par 90°.

- Notīriet instrumentu.
- Noņemiet instrumenta sānu rokturi.
- Atskrūvējiet četras piedziņas galvas skrūves.
- Pagrieziet piedziņas galvu vajadzīgajā pozīcijā, neņemot to no instrumenta.
- Nostipriniet piedziņas galvu ar četru skrūvju palīdzību.
- Piemontējiet atpakaļ vietā sānu rokturi.

## 7 Lietošana



#### NORĀDĪJUMS

Pielāgojiet aizsargpārsega novietojumu konkrētā darba procesa vajadzībām.

#### BRIESMAS

Lietojiet dzirdes aizsargapriekojumu. Trokšņa iedarbība var radīt dzirdes zudumu.

#### UZMANĪBU

Drošības pārsega noslēgtajai pusei vienmēr jābūt pavērstai pret iekārtas lietotāju.

#### BRĪDINĀJUMS

Jauni slīpēšanas instrumenti jāizmēģina, nodrošinātā darba zonā darbinot tos ar maksimālo rotācijas ātrumu vismaz 30 sekundes ilgi.

#### BRĪDINĀJUMS

Nelietojiet iekārtu, ja tā iedarbojas ar grūtībām vai rāvieniem. Pastāv iespēja, ka radies elektronikas bojājums. Nekavējoties uzdodiet veikt instrumenta remontu Hilti servisam.

#### BRĪDINĀJUMS

Nesošajās sienās vai citās būves daļās iestrādātas rievās var nelabvēlīgi ietekmēt statiku, sevišķi, ja tās skar armatūras stieņus vai atbalsta elementus. **Pirms darbu uzsākšanas jākonsultējas ar atbildīgo konstruktoru, arhitektu vai būvdarbu vadību.**

#### BRĪDINĀJUMS

Tikla sprieguma parametriem jāsakrīt ar norādījumiem uz iekārtas identifikācijas plāksnītes. Iekārtas ar norādi 230 V var darbināt arī ar spriegumu 220 V.

#### BRĪDINĀJUMS

Vienmēr lietojiet iekārtu ar sānu rokturi (vai opcijas veidā ar stīpas rokturi).

#### BRĪDINĀJUMS

Nostipriniet apstrādājamo materiālu ar fiksācijas ierīces vai skrūvspīļu palīdzību.

#### BRĪDINĀJUMS

Ja iekārta tiek izmantota bez putekļu nosūcēja, putekļainā vidē jāvalkā viegla elpvadu aizsardzības maska.

#### BRĪDINĀJUMS

Izvairieties no saskares ar rotējošām daļām. Ieslēdziet iekārtu tikai tad, kad tā atrodas darba zonā. Saskare ar rotējošām iekārtas daļām, sevišķi ar rotējošiem instrumentiem, var izraisīt traumas.

#### UZMANĪBU

Darba režīmā instruments var sakarst. **Instrumentu nomaiņai lietojiet cimdus!**

#### UZMANĪBU

Iekārtas lietošanas īpatnību dēļ tai ir liels griezes moments. **Lietojiet sānu rokturi un vienmēr turiet iekārtu ar abām rokām.** Lietotājam jābūt gatavam situācijai, ka instruments pēkšņi nobloķēšies.

#### UZMANĪBU

Virsmas apstrādes laikā var atdalīties materiāla šķembas. **Valkājiet acu aizsargapriekojumu un aizsargcimdus, un, ja darba gaitā pastiprināti veidojas putekļi, lietojiet vieglu elpceļu aizsargu.** Materiāla šķembas var savainot ķermeni un acis.

#### BRĪDINĀJUMS

Veicot griešanas darbus, ripu griešanas līmenī nedrīkst savērt un nedrīkst pakļaut instrumentu pār-

**slodzei.** Pretējā gadījumā iekārta var apstāties, radīt atsitieni vai salūzt griezējripa.

## UZMANĪBU

**Strādājiet ar pārtraukumiem un veiciet atslābināšanās un pirkstu vingrinājumus, kas uzlabo asinsriti.**

## BRĪDINĀJUMS

**Nodrošiniet, lai darba zonā neatrastos viegli uzliesmojoši materiāli.**

### 7.1 Raupjā slīpēšana

## UZMANĪBU

**Nekādā gadījumā nelietojiet abrazīvās griezējripas virsmas raupjajai slīpēšanai.**

Raupjās slīpēšanas laikā vislabākie rezultāti tiek sasniegti ar apstrādes leņķi no 5° līdz 30°. Ar mērenu spiedienu kustīniet iekārtu turp un atpakaļ. Tādējādi apstrādājamais materiāls pārāk nesakarsīs un nemainīs krāsu un uz virsmas nepaliks rievās.

### 7.2 Griešana

Veiciet griešanu, ar mērenu spiedienu virzot iekārtu uz priekšu, un nesašķiebiet iekārtu un/vai abrazīvo griezējripu (tā jātur apm. 90° leņķī pret virsmu). Profilus un nelielas taisnstūra caurules vislabāk var pārgriezt, izdarot griezumu mazākā šķērsriezuma vietā.

### 7.3 Ieslēgšana/izslēgšana bez bloķēšanas (DEG 125-D vai DEG 150-D)

#### 7.3.1 Ieslēgšana

1. Jāpievieno kontaktdakša kontaktligzdai.

2. Pabīdīet ieslēgšanas/izslēgšanas slēdzi uz priekšu un pēc tam to līdz galam piespiediet.

#### 7.3.2 Izslēgšana

Palaidiet vajā ieslēgšanas/izslēgšanas slēdzi.

### 7.4 Ieslēgšana/izslēgšana ar bloķēšanu (DEG 125-P vai DEG 150-P)

## NORĀDĪJUMS

Ja ieslēgšanas/izslēgšanas slēdzis ir bloķēts un kontaktdakša tiek atvienota no elektrotīkla, bet pēc tam pievienota atpakaļ, instruments neieslēgsies. Vispirms, instrumentam neatrodoties zem sprieguma, jāatceļ bloķēšana un tikai pēc tam jāpievieno kontaktdakša tīklam.

#### 7.4.1 Ieslēgšana un bloķēšana

1. Jāpievieno kontaktdakša kontaktligzdai.  
2. Pabīdīet ieslēgšanas/izslēgšanas slēdzi uz priekšu (3 mm), līdz galam nospiediet to un nospiešā stāvoklī vēlreiz pabīdīet, līdz tas nofikšējas.

#### 7.4.2 Izslēgšana pēc bloķēšanas

Nospiediet ieslēgšanas/izslēgšanas slēdža priekšējo daļu. (Bloķēšana tiek atcelta).

### 7.5 Atkārtotas ieslēgšanās novēršana

## NORĀDĪJUMS

Ja ieslēgšanas/izslēgšanas slēdzis ir bloķēts un kontaktdakša tiek atvienota no elektrotīkla, bet pēc tam pievienota atpakaļ, instruments neieslēgsies. Vispirms, iekārtai neatrodoties zem sprieguma, jāatceļ bloķēšana un tikai pēc tam jāpievieno kontaktdakša tīklam.

## 8 Apkope un uzturēšana

## UZMANĪBU

**Atvienojiet instrumentu no elektrotīkla.**

### 8.1 Iekārtas apkope

## BRIESMAS

Apstrādājot metālus ekstremālos ekspluatācijas apstākļos, iekārtā var iekļūt putekļi, kam piemīt elektriskā vadītspēja. Tas var nelabvēlīgi ietekmēt iekārtas izolācijas funkcijas. **Šādos gadījumos ieteicams lietot stacionāru putekļu nosūknas iekārtu, biežāk tīrīt iekārtas ventilācijas atveres un instalēt bojājumstrāvas aizsargslēdzi (RCD).**

Iekārtas korpus ir ražots no triecienizturīgas plastmasas. Roktura daļas ir izgatavotas no elastomēru materiāla. Nekad nedarbiniet iekārtu, ja ir nosprostotas tās ventilācijas atveres! Ar regulāriem intervāliem uzmanīgi iztīriet ventilācijas atveres ar sausu birstīti. Nepieļaujiet svešķermeņu iekļūšanu iekārtas iekšienē. Motora ventilators iesūc korpusā putekļus, un, ja uzkrājas liels daudzums putekļu ar elektrisko vadītspēju (piemēram, metāla, oglekļa šķiedras), ir apdraudēta iekārtas elektrodrošība. Iekārtas ārpusi regulāri notīriet ar viegli samitrinātu drāniņu.

Iekārtas tīrīšanai nelietojiet aerosolus, tvaika tīrīšanas iekārtas vai ūdens strūklu! Tas var negatīvi ietekmēt elektrodrošību. Roktura daļas vienmēr turiet tīras no eļļas un smērvielām. Nelietojiet silikonu saturošus kopšanas līdzekļus.

## NORĀDĪJUMS

Ja tiek bieži apstrādāti materiāli elektrisko vadītspēju (piemēram, metāls, oglekļa šķiedra), saīsinās apkopes intervāli. Ņemiet vērā individuālo riska analīzi atbilstīgi apstākļiem darba vietā.

### 8.2 Uzturēšana

## BRĪDINĀJUMS

**Nedarbiniet iekārtu, ja tās daļas ir bojātas vai vadības elementi nefunkcionē nevainojami. Uzdodiet veikt instrumenta remontu Hilti servisam.**

## BRĪDINĀJUMS

**Elektrisko daļu remontu drīkst veikt tikai kvalificēti elektrotehnikas speciālisti.**



Regulāri pārļiecinieties, ka visas instrumenta ārējās daļas ir nebojātas un visi elementi ir nevainojamā tehniskā stāvoklī.

### 8.3 Pārbaude pēc apkopes un uzturēšanas darbiem

Pēc apkopes un uzturēšanas darbiem ir jāpārbauda, vai ir pievienoti visi aizsardzības mehānismi un vai to darbība ir nevainojama.

## 9 Traucējumu diagnostika

Problēma	Iespējamais iemesls	Risinājums
Instrumentu nevar iedarbināt.	Pārtraukta sprieguma padeve elektrotīklā.	Jāpievieno cita elektroiekārta un jāpārbauda, vai tā darbojas.
	Bojāts tīkla kabelis vai kontaktdakša.	Jāuzdod veikt pārbaudi un eventuāli nepieciešamo nomaīņu elektrotehnikas speciālistam.
Instrumenti nedarbojas ar pilnu jaudu.	Kabeļa pagarinātājam ir pārāk mazs šķērssriegums.	Jānomaina pagarinātājs pret citu, kam ir pietiekams šķērssriegums.

## 10 Nokalpojušo instrumentu utilizācija



"Hilti" iekārtu izgatavošanā tiek izmantoti galvenokārt otrreiz pārstrādājami materiāli. Priekšnosacījums otrreizējai pārstrādei ir atbilstoša materiālu šķirošana. Daudzās valstīs Hilti ir izveidojis sistēmu, kas pieļauj veco ierīču pieņemšanu otrreizējai pārstrādei. Jautājiet Hilti klientu apkalpošanas servīsā vai savam pārdevējam – konsultantam.

IV



Tikai ES valstīs

Neizmetiet elektroiekārtas sadzīves atkritumos!

Saskaņā ar Eiropas Direktīvu par nokalpojušām elektroiekārtām un elektroniskām ierīcēm un tās īstenošanai paredzētajām nacionālajām normām nolietotās elektroiekārtas jāsavāc atsevišķi un jānodod utilizācijai saskaņā ar vides aizsardzības prasībām.

## 11 Iekārtas ražotāja garantija

Hilti garantē, ka piegādātajai iekārtai nepiemīt ar materiālu un izgatavošanas procesu saistīti defekti. Šī garantija ir spēkā ar nosacījumu, ka iekārta tiek pareizi lietota, kopta un tīrīta saskaņā ar Hilti lietošanas instrukcijas noteikumiem un ka tiek ievērota tehniskā vienotība, respektīvi, kombinācijā ar iekārtu lietoti tikai oriģinālie Hilti patēriņa materiāli, piederumi un rezerves daļas.

Šī garantija ietver bojāto daļu bezmaksas remontu vai nomaīņu visā iekārtas kalpošanas laikā. Uz daļām, kas ir pakļautas dabīgam nodilumam, šī garantija neattiecas.

**Tālākas pretenzijas netiek pieņemtas, ja vien tas nav pretrunā ar saistošiem nacionāliem normatīviem. Sevišķi Hilti neuzņemas nekādu atbildību par tiešiem**

**vai netiešiem bojājumiem vai to sekām, zaudējumiem vai izmaksām, kas rodas saistībā ar iekārtas izmantošanu noteiktiem mērķiem vai šādas izmantošanas neiespējamību. Neatrunātas garantijas par iekārtas izmantošanu vai piemērotību noteiktiem mērķiem tiek izslēgtas.**

Lai veiktu remontu vai daļu nomaīņu, iekārta vai bojātās daļas uzreiz pēc defekta konstatēšanas nekavējoties jānosūta Hilti tirdzniecības organizācijai.

Šī garantija aptver pilnīgi visas garantijas saistības, ko uzņemas Hilti, un aizstāj jebkādas agrākos vai paralēlos paskaidrojumus un mutiskas vai rakstiskas vienošanās saistībā ar garantiju.

## 12 EK atbilstības deklarācija (oriģināls)

Apzīmējums:	Leņķa slīpmašīna
Tips:	DEG 125-D / DEG 125-P, DEG 150-D / DEG 150-P
Konstruēšanas gads:	2005

Mēs uz savu atbildību deklarējam, ka šis produkts atbilst šādām direktīvām un normām: 2006/42/EK, 2004/108/EK, 2011/65/ES, EN 60745-1, EN 60745-2-3, EN ISO 12100.

**Hilti Corporation, Feldkircherstrasse 100,  
FL-9494 Schaan**



**Paolo Luccini**

Head of BA Quality and Process Management  
Business Area Electric Tools & Accessories  
01/2012



**Jan Doongaji**

Executive Vice President  
Business Unit Power Tools & Accessories  
01/2012

### Tehniskā dokumentācija:

Hilti Entwicklungsgesellschaft mbH  
Zulassung Elektrowerkzeuge  
Hiltistrasse 6  
86916 Kaufering  
Deutschland

# DEG 125-D / DEG 125-P, DEG 150-D / DEG 150-P Kampinis šlifuoכלis

**Prieš pradėdami naudotis atidžiai perskaitykite naudojimo instrukciją.**

**Šią naudojimo instrukciją visada saugokite kartu su prietaisu.**

**Perduokite prietaisą kitiems asmenims tik kartu su naudojimo instrukcija.**

Turinys	Puslapis
1 Bendrieji nurodymai	230
2 Aprašymas	231
3 Priedai, sunaudojamos medžiagos	234
4 Techniniai duomenys	235
5 Saugos nurodymai	236
6 Prieš pradėdant naudotis	240
7 Darbas	242
8 Techninė priežiūra ir remontas	243
9 Gedimų aptikimas	244
10 Utilizacija	244
11 Prietaiso gamintojo teikiama garantija	244
12 EB atitikties deklaracija (originali)	245

**1** Šiais skaitmenimis žymimos nuorodos į atitinkamas iliustracijas. Teksto iliustracijos pateiktos atlenkiamuose viršelio puslapiuose. Studijuodami instrukciją, laikykite juos atverstus.

Šioje naudojimo instrukcijoje žodis „prietaisas“ visada reiškia kampinį šlifuoכלį DEG 125 arba DEG 150.

## Prietaiso mazgai ir valdymo elementai **1**

- ① Vėdinimo plyšiai
- ② Įjungimo / išjungimo mygtukas („Hold to run“)
- ③ Vibracijos slopinanti šoninė rankena
- ④ Velenėlio fiksavimo mygtukas
- ⑤ Apsauginio gaubto atblokovimo mygtukas
- ⑥ Velenas
- ⑦ Apsauginis gaubtas
- ⑧ Fiksavimo jungė su apvalaus skerspūvio tarpikliu
- ⑨ Abrazyvinio pjaustymo diskas / grubaus šlifavimo diskas
- ⑩ Tvirtinimo veržlė
- ⑪ Greitojo fiksavimo veržlė „Kwik-Lock“ (galimas priedas)
- ⑫ Užveržimo raktas

lt

## 1 Bendrieji nurodymai

### 1.1 Signaliniai žodžiai ir jų reikšmė

#### -PAVOJINGA-

Šis įspėjimas vartojamas norint atkreipti dėmesį į pavojingą situaciją, kai galite susižaloti ar net žūti.

#### ISPĖJIMAS

Šis žodis vartojamas, siekiant įspėti, kad nesilaikant instrukcijos reikalavimų kyla rimto sužeidimo ar mirties pavojus.

#### ATSARGIAI

Šis žodis vartojamas norint atkreipti dėmesį į pavojingą situaciją, kuri gali tapti lengvo žmogaus sužalojimo, prietaiso gedimo ar kito turto pažeidimo priežastimi.

#### NURODYMAS

Naudojimo nurodymai ir kita naudinga informacija.

### 1.2 Piktogramų ir kitų nurodymų paaiškinimai

#### Ispėjamieji ženklai



Bendro pobūdžio įspėjimas



Ispėjimas: pavojinga elektros įtampa

## Įpareigojantys ženklai



Užsidėkite apsauginius akinius



Užsidėkite apsauginį šalmą



Naudokite klausos apsaugos priemones



Užsimaukite apsaugines pirštines



Naudokite lengvą respiratorių

## Simboliai



Prieš naudodami perskaitykite instrukciją



Gražinkite atliekas antriniam perdirbimui

V

Voltai

A

Amperai



Kintamoji srovė

n

Nominalus sukimosi greitis

/min

Apsisukimai per minutę

RPM

Apsisukimai per minutę



Skersmuo



su dviguba izoliacija

## Prietaiso identifikacinių duomenų vieta

Prietaiso tipas, gaminio numeris, pagaminimo metai ir techninės charakteristikos nurodytos ant prietaiso pritvirtintoje duomenų lentelėje. Serijos numeris yra kairėje variklio korpuso pusėje. Užsirašykite šiuos duomenis savo instrukcijose ir visuomet juos nurodykite, norėdami pasikonsultuoti su „Hilti“ atstovu ar techninės priežiūros centru.

Tipas:

Serijos Nr.:

## 2 Aprašymas

### 2.1 Naudojimas pagal paskirtį

Prietaisas yra skirtas metalo ir mineralinių gamybinių medžiagų abrazyviniam pjaustymui bei grubiajam šlifavimui nenaudojant vandens. Pjaustant akmenį, būtina naudoti kreipimo pavažas.

Darbo aplinka gali būti statybų aikštelės, dirbtuvės, renovuojami, rekonstruojami ir naujai statomi pastatai.

Prietaisą galima eksploatuoti tik prijungus prie elektros tinklo, kurio įtampa ir dažnis atitinka dydžius, nurodytus techninių duomenų lentelėje.

Metalo apdirbimas: abrazyvinis pjaustymas, grubusis šlifavimas.

Mineralinių paviršių apdirbimas: abrazyvinis pjaustymas, griovelių pjovimas naudojant atitinkamą gaubtą (DC-EX), grubusis šlifavimas naudojant atitinkamą gaubtą (DG-EX).

Naudokite tik tokius darbinius įrankius (grubaus šlifavimo diskus, abrazyvinio pjaustymo diskus ir t. t.), kurie yra skirti dirbti ne mažesniu kaip 11 000 1/min sukimosi greičiu (Ø 125 mm diskams) ir ne mažesniu kaip 9300 1/min greičiu (Ø 150 mm diskams); maks. grubaus šlifavimo disko storis 6,4 mm, maks. abrazyvinio pjaustymo disko storis 2,5 mm.

Naudokite tik sintetinė derva surištus stiklopluoštinius grubaus šlifavimo arba abrazyvinio pjaustymo diskus, kurių leistinas apskritiminis greitis yra 80 m/s.

Prietaisą leidžiama naudoti tik sausojo šlifavimo / pjovimo darbams vykdyti.

Šlifuojant akmenį, būtina naudoti dulkių nusiurbimo įrenginį su filtru akmenų dulkelems, pavyzdžiui, tinkamą „Hilti“ dulkių siurbį.

Taip pat laikykitės ir nacionalinių darbų saugos reikalavimų.

Neleidžiama apdirbti sveikatai kenksmingų medžiagų (pvz., asbesto).

Draudžiama keisti ar modifikuoti prietaisą.

Norėdami išvengti pavojaus susižaloti, naudokite tik originalius „Hilti“ priedus ir įrankius.

Laikykitės naudojimo instrukcijoje pateiktų nurodymų dėl darbo su įrenginiu, jo priežiūros ir remonto.

Prietaisas yra skirtas profesionalams, todėl jį naudoti, atlikti techninę priežiūrą ir remontuoti leidžiama tik įgaliotiems, instrukuotiems darbuotojams. Šie darbuotojai turi būti specialiai instrukuoti apie galimus pavojus. Šis prietaisas ir pagalbines jo priemones gali būti pavojingi, jeigu jais netinkamai naudosis neapmokyti darbuotojai arba jie bus naudojami ne pagal paskirtį.

Įvertinkite aplinkos įtaką. Nenaudokite prietaiso tokiose vietose, kur yra gaisro arba sprogdimo pavojus.

## 2.2 Kartoninėje pakuotėje tiekiamame komplekte yra

- 1 Prietaisas su apsauginiu gaubtu
- 1 Priekinis dangtis (galimas priedas)
- 1 Vibracijas slopinanti šoninė rankena
- 1 Greitojo fiksavimo veržlė „Kwik-Lock“ (galimas priedas)
- 1 Jungė
- 1 Veržlė
- 1 Užveržimo raktas
- 1 Naudojimo instrukcija
- 1 Kartoninė pakuotė

## 2.3 Paleidimo srovės ribojimas

Elektroninis paleidimo srovės reguliatorius sumažina paleidimo srovę, kad nesuveiktų elektros tinklo saugiklis. Todėl prietaisas paleidžiamas švelniai, be smūgio.

## 2.4 Elektroninis stabilizavimas / elektroninis sukimosi greičio reguliavimas

Elektroninis sukimosi greičio reguliatorius palaiko beveik pastovų sukimosi greitį tiek prietaisui veikiant tuščiaja eiga, tiek ir esant apkrovai. Esant pastoviam darbiniam sukimosi greičiui, medžiagos apdirbamos optimaliausiai.

## 2.5 ATC (Active Torque Control)

Elektroninė sistema atpažįsta galimą disko įstrigimą, išjungia prietaisą ir neleidžia velenėliui sukintis toliau (tačiau atatrunkos neišvengiamą). Norint toliau eksploatuoti prietaisą, jungiklį reikia atleisti ir iš naujo paspausti.

## 2.6 Pakartotinio paleidimo blokatorius

Dingus ir vėl atsiradus įtampai elektros tinkle, prietaisas savaime neįsijungia, nors jo jungiklis ir būtų užfiksuotas. Jungiklį reikia atleisti ir iš naujo paspausti.

## 2.7 Prietaiso šiluminė apsauga

Variklio šiluminis apsauginis išjungiklis kontroliuoja naudojamos srovės dydį ir variklio išilimą, taip apsaugodamas prietaisą nuo perkaitimo.

Jeigu dėl per didelės spaudimo jėgos variklis perkraunamas, prietaiso galia pastebimai sumažėja, ir prietaisas gali net sustoti (tokio sustojimo reikia vengti).

Leistina prietaiso perkrova nėra fiksuotas dydis, bet priklauso nuo variklio temperatūros.

Jeigu įvyko perkrovimas, reikia sumažinti disko spaudimo jėgą ir leisti prietaisui maždaug 30 sekundžių sukintis tuščiosios eigos greičiu.

## 2.8 Ilginimo kabelio naudojimas

Naudokite tik darbo zonai pritaikytą pakankamo laidų skerspjūvio ploto ilginimo kabelį. Priešingu atveju gali žymiai sumažėti prietaiso darbo našumas ar perkaisti kabelis. Reguliariai tikrinkite, ar ilginimo kabelis nėra pažeistas. Pažeistą ilginimo kabelį pakeiskite nauju.

## Rekomenduojamas mažiausias skersmuo ir maksimalus laido ilgis:

Laido skerspjūvio plotas	1,5 mm <sup>2</sup>	2 mm <sup>2</sup>	2,5 mm <sup>2</sup>	3,5 mm <sup>2</sup>	14 AWG	12 AWG
Elektros tinklo įtampa 100 V		30 m		50 m		
Elektros tinklo įtampa 110–120 V	20 m	30 m	40 m	50 m	75 ft	125 ft
Tinklo įtampa 220-240 V	50 m		100 m			

Nenaudokite ilginimo kabelių, kurių skerspjūvio plotas yra 1,25 mm<sup>2</sup> ir 16 AWG.

### 2.9 Ilginimo kabelio naudojimas lauke

Dirbdami lauke, naudokite tik tam skirtus ir atitinkamai paženklintus ilginimo kabelius.

### 2.10 Generatoriaus arba transformatoriaus naudojimas

Šis prietaisas gali būti jungiamas prie generatoriaus arba prie statyboje naudojamo transformatoriaus, jei įvykdomos šios sąlygos: kintamoji įtampa arba atiduodamoji galia vatais turi būti mažiausiai du kartus didesnė už nurodytą firminėje duomenų lentelėje, darbinė įtampa visada turi būti +5 % ir -15 % nominalios įtampos, o dažnis nuo 50 iki 60 Hz ir niekada neturi viršyti 65 Hz, taip pat turi būti naudojamas automatinis įtampos reguliatorius su įtampos išlyginimo funkcija paleidimo metu.

Naudodami generatorių / transformatorių, jokių būdu nejunkite prie jų kitų prietaisų. Įjungiant / išjungiant kitus prietaisus, gali atsirasti įtampos svyravimai, dėl kurių Jūsų prietaisas gali būti pažeistas.

### 2.11 Dulkių gaudymo gaubtas šlifavimo darbams DG EX 125/5" 2

Šis prietaisas tik sąlyginai tinka retai pasitaikančiam grubiajam mineralinių medžiagų šlifavimui deimantiniais taurės formos šlifavimo diskais.

#### ATSARGIAI

Apdorojant metalą, šį gaubtą naudoti draudžiama.

#### NURODYMAS

Vykdam mineralinių paviršių, pavyzdžiui, betono arba akmens, grubaus šlifavimo darbus, rekomenduojama naudoti suderintos sistemos dulkių nusiurbimo gaubtą su tinkamu „Hilti“ dulkių siurbliu. Jis apsaugo naudotoją ir ilgina prietaiso bei įrankio tarnavimo laiką.

### 2.12 Dulkių gaudymo gaubtas su kreipimo pavažomis abrazyvinio pjaustymo ir griovelių pjovimo darbams DC-EX 125/5"-M 3

Mineralinių medžiagų abrazyvinio pjaustymo ir griovelių pjovimo darbus leidžiama vykdyti tik naudojant dulkių gaudymo gaubtą ir kreipimo pavažas.

#### ATSARGIAI

Apdorojant metalą, šį gaubtą naudoti draudžiama.

#### NURODYMAS

Vykdam mineralinių paviršių, pavyzdžiui, betono arba akmens, abrazyvinio pjaustymo ir griovelių pjovimo darbus, rekomenduojama naudoti suderintos sistemos dulkių nusiurbimo gaubtą su tinkamu „Hilti“ dulkių siurbliu. Jis apsaugo naudotoją ir ilgina prietaiso bei įrankio tarnavimo laiką.

### 2.13 Kompaktinis dulkių gaudymo gaubtas pjaustymo darbams DC-EX 125/5"-C 4

Mūrii ir betonui pjaustyti abrazyviniu būdu.

#### ATSARGIAI

Apdorojant metalą, šį gaubtą naudoti draudžiama.

#### NURODYMAS

Vykdam mineralinių paviršių, pavyzdžiui, betono arba akmens, abrazyvinio pjaustymo ir griovelių pjovimo darbus, rekomenduojama naudoti suderintos sistemos dulkių nusiurbimo gaubtą su tinkamu „Hilti“ dulkių siurbliu. Jis apsaugo naudotoją ir ilgina prietaiso bei įrankio tarnavimo laiką.

## 2.14 Apsauginis gaubtas su antdėklu 5

### ATSARGIAI

Metalui šlifuoti tiesiais grubaus šlifavimo diskais ir pjaustyti abrazyvinio pjaustymo diskais naudokite apsauginį gaubtą su antdėklu.

## 2.15 Apsauginio gaubto priekinis dangtis (tik DEG 125-D ir DEG 125-P) 7

### ATSARGIAI

Metalui šlifuoti tiesiais grubaus šlifavimo diskais ir pjaustyti abrazyvinio pjaustymo diskais naudokite apsauginį gaubtą su priekiniu dangčiu.

## 3 Priedai, sunaudojamos medžiagos

### Reikmenys prietaisams DEG 125 ir DEG 150

Pavadinimas	Aprašymas
Dulkių gaudymo gaubtas šlifavimo darbams	DG-EX 125/5"
Dulkių išsiurbimo gaubtas su pavažomis nupjovimo ir griovelių pjovimo darbams	DC-EX 125/5"-M

### Reikmenys prietaisui DEG 125

Pavadinimas	Aprašymas
Kompaktiškas dulkių nusiurbimo gaubtas	DC-EX 125/5" C

Maks. Ø 125 mm ir 11 000 1/min sukimosi greičio diskai, maks. Ø 150 mm ir 9300 1/min sukimosi greičio diskai, kurių apskritiminis greitis yra 80 m/s; maks. grubaus šlifavimo disko storis 6,4 mm, maks. abrazyvinio pjaustymo disko storis 2,5 mm.

Diskai	Naudojimas	Sutrumpintas žymėjimas	Pagrindas
Abrazyvinio pjaustymo diskas	Abrazyvinis pjaustymas, griovelių pjovimas	AC-D	Metalas
Deimantinis pjaustymo diskas	Abrazyvinis pjaustymas, griovelių pjovimas	DC-D	Mineralinės medžiagos
Abrazyvinis grubaus šlifavimo diskas	Grubusis šlifavimas	AG-D, AF-D, AN-D	Metalas
Deimantinis grubaus šlifavimo diskas	Grubusis šlifavimas	DG-CW	Mineralinės medžiagos

### Diskų priskyrimas naudojamai įrangai

Poz.	Įranga	AC-D	AG-D	AF-D	AN-D	DG-CW	DC-D
A	Apsauginis gaubtas	X	X	X	X	X	X
B	Priekinis dangtis tik DEG 125-D/P (galimas „A“ priedas)	X	-	-	-	-	-
C	Apsauginis gaubtas su antdėklu (galimas „A“ ir „B“ priedas)	X	-	-	-	-	X
D	Paviršių gaubtas DG-EX 125/5"	-	-	-	-	X	-
E	Kompaktinis gaubtas DC-EX 125/5"-C (kartu su „A“)	-	-	-	-	-	X
F	Pjaustymo gaubtas mineralinėms medžiagoms DG-EX 125/5" M	-	-	-	-	-	X

Poz.	Įranga	AC-D	AG-D	AF-D	AN-D	DG-CW	DC-D
G	Pjaustymo adapteris DC-EX SL (kartu su „F“)	-	-	-	-	-	X
H	Šoninė rankena	X	X	X	X	X	X
I	Lanko formos rankena DC BG 125 (galimas „H“ priedas)	X	X	X	X	X	X
K	Tvirtinimo veržlė	X	X	X	X	X	X
L	Fiksavimo jungė	X	X	X	X	X	X
M	Greitojo fiksavimo veržlė „Kwik-Lock“ (galimas „K“ priedas)	X	X	X	X	-	X

## 4 Techniniai duomenys

Gamintojas pasilieka teisę vykdyti techninius pakeitimus!

Prietaisas	DEG 125-D/-P	DEG 150-D/-P
Nominali srovė / vartojamoji galia	Nominali maitinimo įtampa 220 / 230 V: 6,7 A / 1400 W Nominali maitinimo įtampa 110 V: 12,2 A / 1200 W	Nominali maitinimo įtampa 220 / 230 V: 6,7 A / 1400 W Nominali maitinimo įtampa 110 V: 12,2 A / 1200 W
Nominalus elektros tinklo dažnis	50 / 60 Hz	50 / 60 Hz
Nominalus sukimosi greitis	11000/min	9300/min
Maks. disko skersmuo	Ø 125 mm	Ø 150 mm
Matmenys (l x A x P) be gaubto	360 mm x 103 mm x 80 mm	360 mm x 103 mm x 80 mm
Svoris pagal EPTA-Procedure 01/2003	2,3 kg	2,4 kg

### Prietaisai ir informacija apie jų naudojimą

Pavaros velenėlio sriegis	M 14
Velenėlio ilgis	22 mm
Apsaugos klasė	Apsaugos klasė II (su dviguba izoliacija)

### NURODYMAS

Šiuose nurodymuose pateiktas svyravimų lygis yra išmatuotas taikant standarto EN 60745 normuotą matavimo metodą ir gali būti naudojamas elektriniams įrankiams palyginti tarpusavyje. Jis taip pat tinka išankstiniams vibracinės apkrovos įvertinimui. Nurodytas svyravimų lygis yra susietas su pagrindinėmis šio elektrinio įrankio naudojimo sąlygomis ir būdais. Jeigu elektrinis įrankis bus naudojamas kitaip, su skirtingais keičiamais įrankiais arba bus nepakankamai techniškai prižiūrėtas, jo svyravimų lygis gali skirtis nuo nurodytojo. Tai gali žymiai padidinti vibracinės apkrovos per visą darbo laikotarpį. Norint tiksliai nustatyti vibracinės apkrovos, reikėtų įvertinti ir laiką, kai prietaisas yra išjungtas, arba, nors ir įjungtas, tačiau faktiškai juo nedirbama. Toks įvertinimas gali žymiai sumažinti vibracinės apkrovos per visą darbo laikotarpį reikšmę. Imkitės papildomų saugos priemonių, kad darbuotojas būtų apsaugotas nuo svyravimų/vibracijų poveikio, pavyzdžiui: reikalaukite tinkamos elektrinio įrankio ir keičiamųjų įrankių techninės priežiūros, pasirūpinkite, kad darbuotojų rankos visada būtų šiltos, užtikrinkite tinkamą darbo organizavimą.

### Informacija apie triukšmą (pagal EN 60745-1):

Tipinis pagal A normuotas garso stiprumo lygis	100 dB (A)
Tipinis pagal A normuotas sklaidžiamo garso slėgio lygis	89 dB (A)
Nurodytų triukšmo lygio reikšmių paklaida	3 dB (A)



## Informacija apie vibraciją pagal EN 60745

Vibracijų reikšmės trijose ašyse (vibracijų vektorinė suma) DEG 125-D/-P	išmatuota pagal EN 60745-2-3
Paviršių šlifavimas su standartine rankena, $a_{h,AG}$	11,3 m/s <sup>2</sup>
Paviršių šlifavimas su vibraciją slopinančia rankena, $a_{h,AG}$	7,0 m/s <sup>2</sup>
Paviršių šlifavimas su lanko formos rankena, $a_{h,AG}$	9,9 m/s <sup>2</sup>
Paklaida (K)	1,5 m/s <sup>2</sup>
Vibracijų reikšmės trijose ašyse (vibracijų vektorinė suma) DEG 150-D/-P	išmatuota pagal EN 60745-2-3
Paviršių šlifavimas su standartine rankena, $a_{h,AG}$	8,9 m/s <sup>2</sup>
Paviršių šlifavimas su vibraciją slopinančia rankena, $a_{h,AG}$	7,1 m/s <sup>2</sup>
Paviršių šlifavimas su lanko formos rankena, $a_{h,AG}$	8,7 m/s <sup>2</sup>
Paklaida (K)	1,5 m/s <sup>2</sup>
Papildoma informacija	Naudojant kitiems darbams, pvz., pjaustyti, vibracijos reikšmės gali būti kitokios.

## 5 Saugos nurodymai

### 5.1 Bendrieji saugos nurodymai elektriniams įrankiams

#### a) ĮSPĖJIMAS

Perskaitykite visus saugos nurodymus ir instrukcijas. Šių saugos nurodymų ir instrukcijų nesilaikymas gali tapti elektros smūgio, gaisro ir / arba sunkių sužalojimų priežastimi. **Išsaugokite visus saugos nurodymus ir instrukcijas, kad galėtumėte į juos pažvelgti ateityje.** Saugos nurodymuose vartojama sąvoka „elektrinis įrankis“ apibrėžiami iš elektros tinklo maitinami elektriniai įrankiai (turintys maitinimo kabelį) ir iš akumuliatorių baterijos maitinami elektriniai įrankiai (be maitinimo kabelio).

#### 5.1.1 Darbo vietos sauga

- Pasirūpinkite, kad darbo vieta visada būtų švari ir gerai apšviesta.** Netvarkinga ar blogai apšviesta darbo vieta gali tapti nelaimingų atsitikimų priežastimi.
- Nenaudokite šio elektrinio įrankio sprogoje aplinkoje, kurioje yra degių skysčių, dujų arba dulkių.** Dirbdami elektriniai įrankiai kibirkščiuoja, ir kibirkštys gali uždegti dulkes arba susikaupusius garus.
- Dirbdami elektriniu įrankiu, neleiskite darbo zonoje būti vaikams ir pašaliniais asmenims.** Nukreipę dėmesį į kitus asmenis, galite nebesuvaldyti prietaiso.

#### 5.1.2 Elektrosauga

- Elektrinio įrankio maitinimo kabelio kištukas turi atitikti elektros lizdo tipą. Kištuko jokiū būdu negalima keisti.** Nenaudokite tarpinių kištukų kartu su elektriniais įrankiais, turinčiais apsauginį žeminimą. Nepakeisti kištukai ir tinkami elektros lizdai sumažina elektros smūgio riziką.

- Venkite kūno kontakto su žemintais paviršiais, pvz., vamzdžiais, šildytuvais, viryklėmis ir šaldytuvais.** Kai žmogaus kūnas yra žemintas, padidėja elektros smūgio tikimybė.
- Saugokite elektrinius įrankius nuo lietaus ir drėgmės.** Į elektrinį įrankį patekus vandens, padidėja elektros smūgio rizika.
- Nenaudokite maitinimo kabelio ne pagal paskirtį, t.y. neneškite elektrinio įrankio paėmę už kabelio, nekabinkite jo ant kabelio, netraukite už kabelio, norėdami ištraukti kištuką iš elektros lizdo. Maitinimo kabelį saugokite nuo karščio, alyvos/tepalų, aštrių briaunų ar judančių prietaiso dalių.** Pažeisti arba susipynę kabeliai didina elektros smūgio riziką.
- Jei elektriniu įrankiu dirbate lauke, naudokite tik tuos ilginimo kabelius, kurie tinka lauko darbams.** Naudojant lauko darbams pritaikytus ilginimo kabelius, sumažėja elektros smūgio rizika.
- Jeigu negalima išvengti elektrinio įrankio naudojimo drėgnoje aplinkoje, į elektros tinklą jįjunkite per apsauginę nuotėkio relę.** Apsauginė nuotėkio relė mažina elektros smūgio riziką.

#### 5.1.3 Žmonių sauga

- Dirbdami elektriniu įrankiu būkite atidūs, sutelkite dėmesį į darbą ir vadovaukitės sveika nuovoka. Nedirbkite su elektriniu įrankiu, jei esate pavargę, vartojote narkotikus, alkoholį ar vaistus.** Dirbant elektriniu įrankiu, akimirksnį nuo darbo atitrauktas dėmesys gali tapti rimtų sužalojimų priežastimi.
- Naudokite asmenines apsaugos priemones ir visuomet užsidėkite apsauginius akinius.** Naudojant asmenines apsaugos priemones, pvz., respiratorių ar apsauginę kaukę, neslystančius batus, apsauginį šalną, ausines ir kt., priklausomai nuo elektrinio įrankio tipo ir naudojimo, sumažėja rizika susižaloti.

- c) **Saugokitės, kad neįjungtumėte prietaiso atsitiktinai. Prieš prijungdami prie elektros maitinimo tinklo, įdėdami akumuliatorių, imdami į rankas ar nešdami, išitikinkite, kad elektrinis įrankis yra išjungtas.** Jeigu nešdami elektrinį įrankį pirštą laikysite ant jungiklio arba įrankį įjungsitė į elektros tinklą tuomet, kai jungiklis nėra išjungtas, gali įvykti nelaimingas atsitikimas.
- d) **Prieš įjungdami elektrinį įrankį pašalinkite reguliavimo įrankius ar veržinius raktus.** Prietaiso besisukančioje dalyje esantis įrankis ar paliktas raktas gali tapti sužalojimų priežastimi.
- e) **Venkite nepatogių kūno padėčių. Dirbdami stovėkite tvirtai ir visada išlaikykite kūno pusiausvyrą.** Taip galėsite geriau kontroliuoti elektrinį įrankį netikėtose situacijose.
- f) **Dėvėkite tinkamą aprangą. Nevilkėkite plačių drabužių, nesidėkite papuošalų. Saugokite plaukus, drabužius ir pirštines nuo besisukančių prietaiso dalių.** Laisvus drabužius, papuošalus bei ilgus plaukus gali įtraukti besisukančios prietaiso dalys.
- g) **Jei yra numatyta galimybė prijungti dulkių nusiurbimo ar surinkimo įrenginius, visada išitikinkite, kad jie yra prijungti ir tinkamai naudojami.** Naudojant dulkių nusiurbimo įrenginį, gali sumažėti dulkių keliamo grėsmė.

#### 5.1.4 Elektrinio įrankio naudojimas ir elgesys su juo

- a) **Neperkraukite prietaiso. Naudokite Jūsų darbu tinkamą elektrinį įrankį.** Su tinkamu elektriniu įrankiu Jūs dirbsite geriau ir saugiau, jei neviršysite nurodytos galios.
- b) **Nenaudokite elektrinio įrankio su sugedusiu jungikliu.** Elektrinis įrankis, kurio nebegalima įjungti ar išjungti, yra pavojingas ir jį reikia remontuoti.
- c) **Prieš atlikdami prietaiso nustatymus, keisdami priedus ar tiesiog padėdami prietaisą į šalį, visuomet ištraukite maitinimo kabelio kištuką iš elektros lizdo ir/arba išimkite akumuliatorių iš prietaiso.** Ši atsargumo priemonė leis išvengti netikėto elektrinio įrankio įsijungimo.
- d) **Nenaudojamus elektros prietaisus saugokite vaikams neprieinamoje vietoje. Neleiskite prietaisus naudotis asmenims, kurie nėra su juo susipažinę arba nėra perskaitę šios instrukcijos.** Elektriniai įrankiai yra pavojingi, kai juos naudoja nepatyrę asmenys.
- e) **Elektrinius įrankius rūpestingai prižiūrėkite. Tikrinkite, ar judančios elektrinio įrankio dalys tinkamai funkcio nuoja ir niekur neklūva, ar nėra sulūžusių ir pažeistų dalių, kurios blogintų įrankio veikimą. Prieš naudojimą pažeistos prietaiso dalys turi būti suremontuotos.** Blogai prižiūrimi elektriniai įrankiai yra daugelio nelaimingų atsitikimų priežastis.
- f) **Pjovimo įrankiai visuomet turi būti aštrūs ir švarūs.** Rūpestingai prižiūrėti pjovimo įrankiai su aštriomis pjaujamosiomis briaunomis mažiau stringa ir juos yra lengviau valdyti.
- g) **Elektrinį įrankį, reikmenis, keičiamus įrankius ir t. t. naudokite pagal šias instrukcijas. Taip pat atsižvelkite į darbo sąlygas bei atliekamo darbo**

**pobūdį. Naudojant elektrinius įrankius ne pagal jų paskirtį, dirbti gali būti pavojinga.**

#### 5.1.5 Aptarnavimas

- a) **Elektrinį įrankį turi teisę remontuoti tik kvalifikuotas specialistas, tam jis turi naudoti tik originalias atsargines dalis.** Taip galima užtikrinti, kad bus išlaikytas elektrinio įrankio naudojimo saugumas.

#### 5.2 Bendrieji saugos nurodymai šlifavimui, šlifavimui švitrininiu popieriumi, darbams su vieliniu šepėčiu ir abrazyviniam pjautvymui

- a) **Šį elektrinį įrankį galima naudoti kaip šlifukoklį ir kaip abrazyvinio pjautvymo mašiną. Atkreipkite dėmesį į visus saugos nurodymus, instrukcijas, iliustracijas ir duomenis, kuriuos gaunate kartu su prietaisu.** Šių nurodymų nepaisant, kyla elektros smūgio, gaisro ir / arba sunkių sužalojimų pavojus.
- b) **Šis elektrinis įrankis netinka šlifavimui švitrininiu popieriumi, darbams su vieliniais šepėčiais ir poliravimui.** Ne pagal paskirtį naudojamas elektrinis įrankis gali kelti įvairią grėsmę arba sužaloti žmones.
- c) **Nenaudokite reikmenų, kurių šiam elektriniam įrankiui specialiai nenumatė ir nerekomendavo gamintojas.** Vien tai, kad prie Jūsų elektrinio įrankio galima pritvirtinti papildomą įrangą, negarantuoja jo saugaus naudojimo.
- d) **Keičiamojo įrankio leistinas sukimosi greitis turi būti bent jau ne mažesnis už ant elektrinio įrankio nurodytą didžiausią sukimosi greitį.** Reikmuo, kuris sukasi greičiau nei leistina, gali trūkti ir pasklisti į šalį.
- e) **Keičiamojo įrankio išorinis skersmuo ir storis turi atitikti elektrinio įrankio duomenis.** Netinkamų matmenų keičiamųjų įrankių negalima pakankamai apsaugoti ir kontroliuoti.
- f) **Keičiamieji įrankiai su srieginiu įdėklų turi tiksliai atitikti šlifavimo mašinos velenėlio sriegį. Kai keičiamieji įrankiai montuojami naudojant jungę, įrankio skylės skersmuo turi atitikti jungės tvirtinimo vietos skersmenį.** Elektriniame įrankyje netinkamai įtvirtinti keičiamieji įrankiai sukasi netolygiai, labai vibruoja, todėl naudotojas gali elektrinio įrankio nebesuvaldyti.
- g) **Nenaudokite sugadintų keičiamųjų įrankių. Prieš kiekvieną keičiamojo įrankio, pavyzdžiui, šlifavimo disko arba šlifavimo lėkštės naudojimą patikrinkite, ar jie nenuskilę ir neištrūkę, nėra sudilę arba smarkiai susidėvėję, bei patikrinkite, ar vielinių šepėčių vielos nėra atspalaidavusios ar sulūžusios. Jei elektrinis įrankis arba keičiamasis įrankis nukrito, patikrinkite, ar jis nepažeistas arba naudokite nepažeistą keičiamąjį įrankį. Patikrinę ir sumontavę keičiamąjį įrankį, leiskite prietaisui 1 minutę sukintis maksimaliu greičiu; tuo metu nestovėkite patys ir neleiskite būti kitiems asmenims besisukančio įrankio plokštumoje. Pažeisti keičiamieji įrankiai paprastai trūksta būtent šiuo laikotarpiu.**
- h) **Naudokite asmenines apsaugos priemones. Priklausomai nuo naudojimo pobūdžio, užsidėkite**

veidą saugančią kaukę, akis saugančias priemones arba apsauginius akinius. Naudokite respiratorių, ausines, apsaugines pirštines arba specialią prijuostę, apsaugančius nuo šlifuojant atskylančių mažų medžiagos dalelių. Akys turi būti apsaugotos nuo skriejančių svetimkūnių, kurių būna prietaisu atliekant bet kokius darbus. Dulkių kaukės ar respiratoriai turi filtruoti darbo metu kylančias dulkes. Ilgą laiką dirbdami triukšmingoje aplinkoje, galite pakenkti klausai.

- i) **Atkreipkite dėmesį, kad kiti asmenys būtų saugiai atstumu nutolę nuo Jūsų darbo zonos. Kiekvienas į darbinę zoną įžengiantis asmuo turi naudoti asmenines apsaugos priemones.** Ruošinio dalelės arba sulūžusio keičiamo įrankio skeveldros gali būti išsviestos tolyn ir sužaloti žmones, esančius už darbo zonos ribų.
- j) **Kai vykdote darbus, kurių metu keičiamasis įrankis gali liesti paslėptus elektros laidus ar nuosavą elektros maitinimo kabelį, prietaisą laikykite tik paėmę už izoliuotų rankenų paviršių.** Dėl kontakto su laidais, kuriais teka elektros srovė, metalinėse prietaiso dalyse taip pat gali atsirasti įtampa, todėl kyla elektros smūgio pavojus.
- k) **Saugokite prietaiso elektros maitinimo kabelį nuo besisukančių keičiamųjų įrankių.** Jei prietaisas tampa nebevaldomas, diskas gali perpjauti arba pagriebti maitinimo kabelį, o Jūsų plaštaką ar ranką trūktelėti besisukančio disko link.
- l) **Nedėkite elektrinio įrankio ant žemės ar kito paviršiaus tol, kol keičiamasis įrankis visiškai nesusistos.** Besisukantis keičiamasis įrankis gali susilieti su atraminio paviršiumi, ir elektrinis įrankis gali tapti nebevaldomas.
- m) **Išjunkite elektrinį įrankį, kai jį nešate iš vienos vietos į kitą.** Besisukantis keičiamasis įrankis gali pagriebti Jūsų drabužius ir sužaloti Jūsų kūną.
- n) **Reguliariai valykite elektrinio įrankio vėdinimo plyšius.** Variklio ventiliatorius įsurbia į prietaiso korpusą dulkių; per didelės metalo dulkių sankaupos gali kelti grėsmę prietaiso elektriniam saugumui.
- o) **Nenaudokite elektrinio įrankio netoli degių medžiagų.** Kibirkštys gali uždegti šias medžiagas.
- p) **Nenaudokite keičiamųjų įrankių, kuriuos reikia aušinti aušinimo skysčiais.** Naudojant vandenį ar kitus aušinimo skysčius, kyla elektrinio smūgio pavojus.

### 5.3 Atatranka ir atitinkami saugos nurodymai

Atatranka yra staigi prietaiso reakcija į besisukančio keičiamojo įrankio, kaip šlifavimo disko, šlifavimo lėkštės, vielinio šepetio ir t. t. įstrigimą arba užsiblokavimą. Dėl strigimo arba blokavimo besisukantis keičiamasis įrankis staiga sustoja. Todėl nevaldomas elektrinis įrankis blokavimo vietoje pajuda priešinga keičiamojo įrankio sukimosi kryptimi.

Jei šlifavimo diskas ruošinyje įstringa arba užsiblokuoja, ruošinyje esanti disko briauna gali pakrypti ir lūžti arba sukelti atatranką. Tada šlifavimo diskas ima judėti nuo naudotojo arba jo link, priklausomai nuo disko sukimosi krypties blokavimo vietoje. Tokiu atveju šlifavimo diskas taip pat gali trukti.

Atatrankos jėga atsiranda dėl netinkamo elektrinio įrankio naudojimo. Jos galima išvengti naudojant tinkamas, toliau aprašomas atsargumo priemones.

- a) **Elektrinį įrankį laikykite tvirtai; Jūsų kūnas ir rankos turi būti tokioje padėtyje, kad atliktumėte atatrankos jėgas. Jei yra, visuomet naudokite papildomą rankeną, kad galėtumėte užtikrintai kontroliuoti atatrankos jėgas ar reakcijos momentą prietaiso variklio paleidimo metu.** Naudotojas gali valdyti atatrankos ir reakcijos jėgas, jei naudoja reikiamas atsargumo priemones.
- b) **Nelaikykite rankų arti besisukančių keičiamųjų įrankių.** Atatrankos metu keičiamasis įrankis gali sužaloti Jūsų ranką.
- c) **Nebūkite tokioje vietoje, į kurią elektrinis įrankis pajudėtų atatrankos metu.** Atatrankos jėga stumia elektrinį įrankį priešinga šlifavimo disko sukimosi kryptimi.
- d) **Ypač atsargiai dirbkite kampuose, ties aštriomis briaunomis ir t. t. Saugokite, kad keičiamasis įrankis neatšoktų nuo ruošinio ir neužstrigtų.** Besisukantis elektrinis įrankis paprastai įstringa kampuose, ties aštriomis briaunomis arba atšokdamas. Dėl to prietaisas gali tapti nebevaldomas arba gali atsirasti atatranka.
- e) **Nenaudokite grandininio arba dantyto pjovimo disko.** Dėl minėtų keičiamųjų įrankių dažnai atsiranda atatrankos jėga arba elektrinis įrankis tampa nebevaldomas.

### 5.4 Specialūs saugos nurodymai šlifavimui ir abrazyviniam pjaustymui

- a) **Naudokite tik Jūsų elektriniam įrankiui aprobuotus šlifavimo diskus ir jiems skirtą apsauginį gaubtą.** Naudojant šiam elektriniam įrankiui netinkančius šlifavimo diskus, gaubtas negali jų pakankamai apsaugoti.
- b) **Profiluoti šlifavimo diskai turi būti montuojami taip, kad jų šlifuojantis paviršius neišsikištų už apsauginio gaubto krašto.** Netinkamai sumontuoto šlifavimo disko, išsikišusio už apsauginio gaubto krašto, neįmanoma tinkamai apsaugoti gaubtu.
- c) **Apsauginis gaubtas turi būti patikimai pritvirtintas prie elektrinio įrankio ir, siekiant maksimalaus saugumo, nustatytas taip, kad kiek galima mažesnė neapsaugoto šlifavimo įrankio dalis būtų atsukta į naudotoją.** Apsauginis gaubtas padeda apsaugoti naudotoją nuo skeveldrų, netyčinio prisilietimo prie šlifavimo disko ir kibirkščių, kurios gali uždegti drabužius.
- d) **Šlifavimo diskai turi būti naudojami tik rekomenduojamiems darbams atlikti. Pavyzdžiui, niekada nešlifaukite pjaustymo disko šoniniu paviršiumi.** Pjaustymo diskai yra skirti medžiagai perpjauti disko briauna. Šoninės jėgos tokį šlifavimo diską gali su-lažyti.
- e) **Pasirinktam šlifavimo diskui visada naudokite nepažeistas tinkamo dydžio ir formos fiksavimo junges.** Tinkamos jungės atremia šlifavimo diską ir dėl

to sumažėja jo trūkimo tikimybė. Pjaustymo diskų jungės gali skirtis nuo kitų šlifavimo diskų jungių.

- f) **Nenaudokite sudilusių šlifavimo diskų, skirtų didesniems elektriniams įrankiams.** Didensnių elektrinių įrankių šlifavimo diskų leistinas sukimosi greitis yra mažesnis už mažesnių elektrinių įrankių sukimosi greitį, todėl tokie diskai gali trūkti.

## 5.5 Kiti specialūs saugos nurodymai abrazyviniam pjaustymui

- a) **Saugokite pjaustymo nuo užsiblokavimo arba per didelės spaudimo jėgos. Nepjaukite per giliai.** Dėl pjaustymo disko perkrovomis padidėja jo apkrova, todėl jis gali deformuotis arba užsiblokuoti, gali atsirasti atatranks jėga arba diskas gali sulūžti.
- b) **Venkite būti zonose prieš ir už besisukančio pjaustymo disko.** Jei ruošinyje pjaustymo diską stumiate nuo savęs, atatranks atveju elektrinis įrankis kartu su besisukančiu disku gali būti išmestas Jūsų link.
- c) **Jei pjaustymo diskas stringa arba nutraukiate darbą, išjunkite prietaisą ir palaukite, kol diskas visiškai sustos. Niekada nebandykite iš ruošinio ištraukti tebesisukančio pjaustymo disko, nes gali kilti atatranks jėga.** Nustatykite ir pašalinkite disko strigimo priežastis.
- d) **Nejunkite elektrinio įrankio vėl tol, kol jis yra ruošinyje.** Pirmiausia palaukite, kol pjaustymo diskas pasieks nominalųjį sukimosi greitį ir tik tuomet pjaukite toliau. Priešingu atveju diskas gali užsikabinti, atšokti nuo ruošinio arba sukelti atatrangą.
- e) **Plokštes arba didelių matmenų ruošinius atremkite, kad, užstrigus pjaustymo diskui, sumažėtų atatranks tikimybė.** Dideli ruošiniai dėl savo svorio gali įlįnti. Apdirbamą ruošinį atremkite abiejose pusėse – netoli pjūvio vietos ir prie krašto.
- f) **Ypač atsargiai pjaukite angas sienose ar kitose mažai žinomose vietose.** Pjaustymo diskai gali įsijpauti į dujų ar vandentiekio vamzdžius, elektros laidus ar kitus objektus, kurie gali sukelti atatrangą.

## 5.6 Papildomi saugos nurodymai

### 5.6.1 Žmonių sauga

- a) **Laikykite prietaisą visada abiem rankomis paėmę už rankenų.** Rankenos visada turi būti sausas, švarios ir ant jų negali būti alyvos arba riebalų likučių.
- b) **Jei prietaisu dirbate be dulkių šalinimo sistemos, o darbo metu nusėdo dulkės, būtina naudokite kvėpavimo takus saugančias priemones.**
- c) **Dirbdami darykite pertraukas bei atpalaidavimo pratimus pirštams, kad pagerėtų kraujotaka.**
- d) **Venkite liesti besisukančias prietaiso dalis. Prietaisą įjunkite tik darbo vietoje.** Liečiant besisukančias dalis, o ypač besisukančius įrankius, kyla sunkių sužalojimų pavojus.
- e) **Dirbdami visuomet laikykite elektros tinklo kabelį ir ilginimo laidą prietaiso galinėje pusėje.** Tokiu būdu sumažinsite pavojų parvirsti užkliuvę už kabelio.

- f) **Metalui šlifuoti tiesiais grubaus šlifavimo diskais ir pjaustyti abrazyvinio pjaustymo diskais naudokite apsauginį gaubtą su antdėklų.**
- g) **Vaikams reikia paaiškinti, kad jiems negalima žaisti su šiuo prietaisu.**
- h) **Prietaisas nėra skirtas naudotis vaikams arba fiziškai silpniems neinstrukuotiems asmenims.**
- i) **Prietaisas nenaudokite, jeigu jis pasileidžia grubiai ar trūkiodamas.**Tai gali reikšti, kad sugedo elektroininė sistema. Prietaisą skubiai atiduokite remontuoti į „Hilti“ techninį centrą.
- j) **Dažų, kurių sudėtyje yra švino, kai kurių rūšių medienos, mineralinių medžiagų ir metalo dulkės gali būti kenksmingos sveikatai.** Liečiamos ar įkvėptos tokios dulkės darbuotojui ar arti jo esantiems asmenims gali sukelti alergines reakcijas ir/arba kvėpavimo takų susirgimus. Ažuolo arba buko medienos dulkės gali sukelti vėžinius susirgimus, ypač tada, kai naudojami priedai medienai apdoroti (chromatai, medienos konservantai).Medžiagas, kurių sudėtyje yra asbesto, leidžiama apdoroti tik specialistams. **Pagal galimybes naudokite dulkių nusiurbimo įrenginį. Siekdami nusiurbti kuo daugiau dulkių, naudokite tinkamą „Hilti“ rekomenduojamą mobilių medienos ir/arba mineralinių medžiagų dulkių gaudymo įtaisą, skirtą šiam elektriniam įrankiui. Pasirūpinkite, kad darbo vieta būtų gerai vėdinama. Rekomenduojama užsidėti P2 filtravimo klasės respiratorių. Laikykites Jūsų šalyje galiojančių instrukcijų apie konkrečių medžiagų apdirbimą.**

### 5.6.2 Atsargus elektrinių įrankių naudojimas ir elgesys su jais

- a) **Šlifavimo diskus naudokite ir saugokite rūpestingai, vadovaudamiesi gamintojo instrukcijomis.**
- b) **Įsitinkinkite, kad šlifavimo įrankiai pritvirtinti pagal gamintojo instrukcijas.**
- c) **Dirbdami su šlifavimo įrankiu pasirūpinkite, kad būtų naudojami tarpikliai.**
- d) **Pasirūpinkite, kad šlifavimo įrankis prieš naudojimą būtų tinkamai sumontuotas ir pritvirtintas, leiskite saugiai padėtam prietaisui 60 sekundžių sukitis tuščiąją eiga. Tuoj pat išjunkite prietaisą, jei pastebite žymesnius virpesius arba kitus trūkumus. Pasitaikius tokiai situacijai, patikrinkite mašiną ir nustatykite priežastį.**
- e) **Niekada nenaudokite elektrinio įrankio be apsauginio gaubto.**
- f) **Nenaudokite atskirų tarpinių įvorių arba adapterių, siekdami savo prietaisui pritaikyti šlifavimo diskus su didesniemis tvirtinimo skylėmis.**
- g) **Jei naudojate šlifavimo įrankius su sriegiais, įsitinkinkite, kad sriegio ilgio pakanka jį tinkamai įsukti į velenėlį.**
- h) **Apdirbamą ruošinį būtina tinkamai įtvirtinti.**
- i) **Abrazyvinio pjaustymo diskų nenaudokite rupiamam šlifavimui.**
- j) **Pasirūpinkite, kad naudojant prietaisą atsirandantis kibirkštys nesukeltų pavojaus, pvz., kad kibirkštys neužkristų ant Jūsų arba kitų asmenų**

- ir neuždegtų degių skysčių. Tinkamai uždėkite apsauginį dangtį.
- k) Pasirūpinkite, kad dirbant darbus, kurių metu susidaro daug dulkių, vėdinimo angos būtų neuždengtos. Jei prireiktų pašalinti dulkes, pirmiausiai atjunkite elektrinį įrankį nuo elektros tinklo (naudokite nemetalinius daiktus) ir venkite pažeisti vidines prietaiso dalis.
- l) Išjungus prietaisą šlifavimo įrankis vis dar tebesisuka. Palaukite, kol įrankis visiškai sustos.

### 5.6.3 Apsauga nuo elektros



- a) Prieš pradėdami dirbti, patikrinkite (pvz., naudodami metalo detektoriu), ar darbo zonoje nėra uždengtų elektros laidų, dujų ir vandens vamzdžių. Netyčia pragrežus elektros kabelį, išorinėmis metalinėmis prietaiso dalimis gali pradėti tekėti elektros srovė. Dėl to kyla rimtas elektros smūgio pavojus.
- b) Nuolat tikrinkite prietaiso maitinimo kabelį; pažeistą kabelį turėtų pakeisti kvalifikuotas specialistas. Jei elektrinio įrankio maitinimo kabelis yra pažeistas, jį būtina pakeisti specialiai paruoštu elektros maitinimo kabeliu, kurį galima įsigyti per klientų aptarnavimo tinklą. Reguliariai tikrinkite ilginimo kabelį, o pažeistą pakeiskite nauju. Nesilieskite prie maitinimo ar ilginimo kabelio, jeigu darbo metu jie buvo apgadinti. Ištraukite maitinimo kabelio kištuką iš elektros lizdo. Pažeisti maitinimo ir ilginimo kabeliai kelia elektros smūgio grėsmę.

- c) Jei prietaisus labai dažnai naudojate elektrai laidžioms medžiagoms apdirbti, reguliariai tikrinkite nešvarius prietaisus „Hilti“ aptarnavimo centre. Ant prietaiso korpuso susikaupusios dulкės, ypač laidžių medžiagų dulкės, arba drėgmė esant nepalankioms sąlygoms gali kelti elektros smūgio pavojų.
- d) Jei elektrinį įrankį naudojate lauke, įsitikinkite, kad prietaisas yra prijungtas prie elektros tinklo, apsaugoto nuotėkio rele (RCD), kurios didžiausia išsijungimo srovė yra 30 mA. Naudojant apsauginę nuotėkio relę, mažėja elektros smūgio tikimybė.
- e) Rekomenduojama naudoti apsauginę nuotėkio relę (RCD), kurios didžiausia išsijungimo srovė yra 30 mA.

### 5.6.4 Darbo vieta

- a) Užtikrinkite, kad darbo vieta būtų gerai apšviesta.
- b) Pasirūpinkite, kad darbo vieta būtų gerai vėdinama. Dėl prastai vėdinamoje darbo vietoje susidaranciu dulkių gali pablogėti žmogaus sveikata.

### 5.6.5 Asmeninės apsaugos priemonės



Dirbant su prietaisu, naudotojas ir netoliese esantys asmenys turi dėvėti tinkamus apsauginius akinius, apsauginį šalną, klausos apsaugos priemones, apsaugines pirštines ir lengvą kvėpavimo takus saugančią kaukę.

## 6 Prieš pradėdamas naudotis



### -PAVOJINGA-

Prieš vykdydami prietaiso nustatymus, keisdami reikmenis ar tiesiog padėdami prietaisą į šalį, maitinimo kabelio kištuką visuomet ištraukite iš elektros lizdo. Ši saugumo priemonė apsaugos Jus nuo atsitiktinio prietaiso išsijungimo.

### ATSARGIAI

Vykdydami montavimo, išmontavimo, nustatymo darbus ir šalindami sutrikimus, visada mūvėkite apsaugines pirštines.

### ĮSPĖJIMAS

Niekada nenaudokite elektrinio įrankio be apsauginio gaubto.

### ATSARGIAI

Su pirmiau minėtais kampiniais šlifuoκliais naudojant kitus kampiniams šlifuoκliams rekomenduojamus „Hilti“ reikmenis, prieš darbą perskaityti reikmens naudojimo instrukciją ir laikytis visų nurodymų.

### 6.1 Šoninės rankenos montavimas

#### ĮSPĖJIMAS

Visuomet naudokite šoninę rankeną.

Šoninę rankeną prisukite prie prietaiso kairiojo arba dešiniojo šono.

### 6.2 Apsauginis gaubtas

#### ATSARGIAI

Apsauginio gaubto padėtį nustatykite pagal atliekamo darbo reikalavimus.

## ATSARGIAI

Uždaroji apsauginio gaubto pusė visada turi būti nukreipta į naudotoją.

### 6.2.1 Apsauginio gaubto ir apsauginio gaubto su antdėklu montavimas 8

#### NURODYMAS

Kodavimo elementas leidžia uždėti tik prietaisui tinkamą apsauginį gaubtą. Be to, kodavimo elementas neleidžia apsauginiam gaubtui nukristi ant įrankio.

1. Uždėkite apsauginį gaubtą ant velenėlio kakliuko taip, kad trikampių simboliai ant prietaiso ir apsauginio gaubto būtų vienas priešais kitą.
2. Užstumkite apsauginį gaubtą ant velenėlio kaklelio; paspauskite gaubto blokavimo mygtuką ir pasukite apsauginį gaubtą taip, kad jis užsifiksuotų, o gaubto blokavimo mygtukas atšoktų.

### 6.2.2 Apsauginio gaubto perstatymas 6

1. Paspauskite gaubto blokavimo mygtuką ir pasukite apsauginį gaubtą į norimą padėtį, kol užsifiksuos.

### 6.2.3 Apsauginio gaubto ir apsauginio gaubto su antdėklu išmontavimas

1. Paspauskite gaubto atblokavimo mygtuką ir sukite apsauginį gaubtą tol, kol abu trikampių simboliai ant prietaiso ir apsauginio gaubto bus vienas priešais kitą.
2. Nuimkite apsauginį gaubtą.

### 6.2.4 Priekinio dangčio uždėjimas ir nuėmimas 9

1. Priekinį dangtį uždara į pusę uždėkite ant standartinio apsauginio gaubto, kaip parodyta paveikslėlyje, kol užsifiksuos.
2. Norėdami nuimti priekinį dangtį, atidarykite jo fiksatorių ir nutraukite dangtį nuo standartinio apsauginio gaubto.

### 6.3 Keičiamojo įrankio uždėjimas ir nuėmimas 10 11

#### -PAVOJINGA-

Įsitikinkite, kad ant šlifavimo įrankio nurodytas apsisukimų skaičius yra lygus arba didesnis nei vardinis šlifavimo apsisukimų skaičius.

#### -PAVOJINGA-

Prieš naudojimą patikrinkite šlifavimo disko būklę. Nenaudokite įlūžusių, įtrūkusių arba kitaip pažeistų gaminių.

#### NURODYMAS

Deimantiniai diskai turi būti keičiami tada, kai pastebimai sumažėja jų pjovimo arba šlifavimo našumas. Paprastai taip atsitinka kai deimantinių segmentų aukštis tampa mažesnis kaip 2 mm. Kitų tipų diskai turi būti keičiami tada, kai pastebimai sumažėja jų pjovimo našumas arba kai kampo šlifavimo elementai (išskyrus diską) dirbant ima liesti apdirbamą medžiagą. Abrazyviniai diskai turi būti keičiami ir pasibaigus jų galiojimo terminui.

1. **ATSARGIAI** Tvirtinimo jungėje yra įstatytas sandarinimo žiedas. **Jei sandarinimo žiedo nėra arba jis yra pažeistas, sumontuokite naują sandarinimo žiedą.**

Fiksavimo jungę uždėkite ant šlifavimo velenėlio.

2. Uždėkite keičiamąjį įrankį.
3. Priklausomai nuo uždėto įrankio, priveržkite užspaudimo veržlę 11.
4. **ATSARGIAI Velenėlio fiksatorių galima spausti tik tuomet, kai šlifavimo velenėlis stovi.** Laikykite nuspaudę velenėlio fiksavimo mygtuką.
5. Specialiuoju užveržimo raktu priveržkite fiksavimo veržlę ir tada atleiskite velenėlio fiksavimo mygtuką.
6. Keičiamasis įrankis nuimamas atitinkamus darbinus veiksmus atliekant atvirkštine eiles tvarka.

### 6.4 Keičiamasis įrankis su greitojo fiksavimo veržle „Kwik-Lock“

#### ATSARGIAI

Darbo metu kontroliuokite, kad „Kwik-Lock“ greitos fiksacijos veržlė neliestų apdirbamos medžiagos. Nenaudokite apgadintų „Kwik-Lock“ greitos fiksacijos veržlių.

#### NURODYMAS

Vietoje standartinės užspaudimo veržlės galima naudoti „Kwik-Lock“ tipo greitojo fiksavimo veržlę. Tuomet abrazyvinio pjaustymo diskus galima keisti nenaudojant jokio įrankio.

### 6.4.1 Keičiamojo įrankio uždėjimas ir nuėmimas naudojant greitojo fiksavimo veržlę „Kwik-Lock“ 12

#### NURODYMAS

Viršutinėje dalyje esanti rodyklė turi būti ties žyma. Jeigu greitojo fiksavimo veržlė priveržiama, kai rodyklė nėra ties žyma, jos vėliau nebegalima atsukti ranka. Tokiu atveju greitojo fiksavimo veržlė „Kwik-Lock“ atlaisvinama specialiu veržlių raktu (nenaudoti vamzdžių rakto!).

1. Nuvalykite fiksavimo jungę ir greitojo fiksavimo veržlę.
2. **ATSARGIAI** Tvirtinimo jungėje yra įstatytas sandarinimo žiedas. **Jei sandarinimo žiedo nėra arba jis yra pažeistas, sumontuokite naują sandarinimo žiedą.** Fiksavimo jungę uždėkite ant šlifavimo velenėlio.
3. Uždėkite keičiamąjį įrankį.
4. Greitojo fiksavimo veržlę „Kwik-Lock“ prisukite taip, kad ji priglustų prie keičiamojo įrankio (kai veržlė prisukta, matomas užrašas).
5. **ATSARGIAI Velenėlio fiksatorių galima spausti tik tuomet, kai šlifavimo velenėlis stovi.** Laikykite nuspaudę velenėlio fiksavimo mygtuką.
6. Raktu tvirtai priveržkite fiksavimo veržlę arba ranka toliau tvirtai sukite keičiamąjį įrankį pagal laikrodžio rodyklę, kol greitojo fiksavimo veržlė „Kwik-Lock“ patikimai užsivers, paskui atleiskite veleno fiksavimo mygtuką.

7. Įrankis nuimamas atitinkamus darbinius veiksmus atliekant atvirkštine eilės tvarka.

### 6.5 Pavaros mechanizmo galvutės pasukimas 13

#### NURODYMAS

Tam, kad kiekvienoje padėtyje galėtumėte saugiai ir lengvai dirbti, (pvz., įjungimo / išjungimo jungikliui esant viršutinėje padėtyje), pavaros mechanizmo galvutę galima pasukti į keturias padėtis – kas 90°.

1. Nuvalykite prietaisą.
2. Nuimkite prietaiso šoninę rankeną.
3. Atsukite keturis pavaros mechanizmo galvutės varžtus.
4. Pasukite pavaros mechanizmo galvutę į norimą padėtį, jos netraukdami į priekį nuo prietaiso.
5. Pavaros mechanizmo galvutę pritvirtinkite keturiais varžtais.
6. Sumontuokite šoninę rankeną.

## 7 Darbas



#### NURODYMAS

Apsauginio gaubto padėtį pritaikykite pagal atliekamą darbinę operaciją.

#### -PAVOJINGA-

**Užsidėkite ausines.** Per didelis triukšmas gali pakenkti klausai.

#### ATSARGIAI

Uždaroji apsauginio gaubto pusė visada turi būti nukreipta į naudotoją.

#### ĮSPĖJIMAS

Naujiems šlifavimo įrankiams leiskite sukėti didžiausiu tuščiosios eigos greičiu mažiausiai 30 sekundžių, prieš tai prietaisą patikimai padėję saugioje darbo zonoje.

#### ĮSPĖJIMAS

Prietaiso nenaudokite, jeigu jis pasileidžia grubiai ar trūkčiodamas. Tai gali reikšti, kad sugedo elektroninė sistema. Prietaisą skubiai atiduokite remontuoti į „Hilti“ techninį centrą.

#### ĮSPĖJIMAS

Angos atraminėse sienose arba kitose struktūrose gali daryti įtaką statikai, ypač pjaunant armatūrą arba atraminius elementus. **Prieš pradėdami darbus pasitarkite su atsakingu inžinieriumi, architektu arba su užstatybos darbus atsakinga vadovybe.**

#### ĮSPĖJIMAS

Elektros tinklo įtampa turi atitikti prietaiso duomenų lentelėje nurodytus parametrus. Prietaisai, ant kurių nurodyta 230 V įtampa, gali būti jungiami ir prie 220 V įtampos tinklo.

#### ĮSPĖJIMAS

Prietaisą visada naudokite su šonine rankena (jeigu yra, su lanko formos rankena).

#### ĮSPĖJIMAS

Laisvus ruošinius įtvirtinkite užspaudimo įtaisais ar spaustuvais.

#### ĮSPĖJIMAS

Jei prietaisu dirbate be dulkių šalinimo sistemos, o darbo metu nusėdo dulkės, būtinai naudokite kvėpavimo takus saugančias priemones.

#### ĮSPĖJIMAS

**Venkite liesti besisukančias prietaiso dalis. Prietaisą įjunkite tik darbo vietoje.** Liečiant besisukančias dalis, o ypač besisukančius įrankius, kyla sunkių sužalojimų pavojus.

#### ATSARGIAI

Įstatomi įrankiai gali įkaisti. **Todėl keičiant juos būtina dėvėti apsaugines pirštines!**

#### ATSARGIAI

Priklausomai nuo prietaiso naudojimo sąlygų, jo sukimosi momentas gali būti didelis. **Naudokite šoninę rankeną ir visada dirbkite prietaisą paėmę abiem rankomis.** Naudotojas turi visada būti atidus, nes įrankis bet kada gali staigiai užsiblokuoti.

#### ATSARGIAI

Apdirbant medžiagas, gali atsikilti jų skeveldrų. **Dirbkite užsidėję apsauginius akinius, mėvėkite apsaugines pirštines. Jei nėra dulkių nusiurbimo sistemos, naudokite lengvą respiratorių.** Medžiagos atplaišos gali sužaloti kūną ir akis.

#### ĮSPĖJIMAS

**Atlikdami pjaustymo darbus, disko nekreipkite į šalis nuo pjovimo plokštumos ir jo per daug neapkraukite.** Priešingu atveju prietaisas gali sustoti, sukelti atitrąką arba diskas gali sulūžti.

#### ATSARGIAI

Dirbdami darykite pertraukas bei atpalaidavimo pratimus pirštams, kad pagerėtų kraujotaka.

#### ĮSPĖJIMAS

Degias medžiagas laikykite toliau nuo darbo zonos.

### 7.1 Grubusis šlifavimas

#### ATSARGIAI

Abrazyvinio pjaustymo diskų niekada nenaudokite grubiajam šlifavimui.

Pasirinkus nuo 5° iki 30° atakos kampa, pasiekiami geriausių grubiojo šlifavimo rezultatai. Saikingai spausdami, prietaisą judinkite pirmyn ir atgal. Taip ruošinys neįkails, nepakais spalvos ir ant jo nesusidarys griovelių.

## 7.2 Abrazyvinis pjaustymas

Pjaustydami abrazyviniu būdu, dirbkite su saikinga pastūma ir nesukiokite prietaiso, kartu ir abrazyvinio pjaustymo disko (turi būti pjaunama maždaug 90° kampu į ruošinio paviršių). Profiliai ir maži keturkampiai vamzdžiai pjaustomi geriausiai, kai įrankis pridedamas mažiausio skerspjuvio vietoje.

## 7.3 Įjungimas/išjungimas be fiksavimo (DEG 125-D arba DEG 150-D)

### 7.3.1 Įjungimas

1. Maitinimo kabelio kištuką įjunkite į elektros lizdą.
2. Paslinkite įjungiklį/išjungiklį į priekį ir tuomet jį visiškai paspauskite.

### 7.3.2 Išjungimas

Atleiskite įjungimo/išjungimo mygtuką.

## 7.4 Įjungimas/išjungimas su fiksavimo elementu (DEG 125-P arba DEG 150-P)

### NURODYMAS

Jei jungiklis/išjungiklis yra užfiksuotas, tuomet kištuką ištraukus ir vėl įkišus į elektros lizdą prietaisas neįsijungs. Pirmiausia, neprijungę prietaiso prie elektros tinklo, turite atlaisvinti fiksatorių ir tik po to įkišti kabelio kištuką į elektros lizdą.

### 7.4.1 Įjungimas ir fiksavimas

1. Maitinimo kabelio kištuką įjunkite į elektros lizdą.
2. Paslinkite įjungiklį/išjungiklį į priekį (3 mm), visiškai nuspauskite ir tokiuoje padėtyje dar labiau paslinkite į priekį, kol užsifiksuos.

### 7.4.2 Išjungimas po fiksavimo

Paspauskite įjungimo/išjungimo jungiklį, esantį priekyje. (Jungiklis atblokuojamas)

## 7.5 Pakartotinio paleidimo blokatorius

### NURODYMAS

Jei jungiklis yra užfiksuotas, tuomet kištuką ištraukus ir vėl įkišus į elektros lizdą prietaisas neįsijungs. Pirmiausia, neprijungę prietaiso prie elektros tinklo, turite atlaisvinti fiksatorių ir tik paskui maitinimo kabelio kištuką įkišti į elektros lizdą.

## 8 Techninė priežiūra ir remontas

### ATSARGIAI

Maitinimo kabelio kištuką ištraukite iš elektros lizdo.

### 8.1 Prietaiso priežiūra

#### -PAVOJINGA-

Ekstremaliomis eksploataavimo sąlygomis, apdorojant metalus, prietaiso viduje kaupiasi elektrai laidžios dulės. Jos gali pabloginti prietaiso apsauginę izoliaciją. Tokiais atvejais rekomenduojama naudoti stacionarų ištraukimo įrenginį, dažnai valyti prietaiso vėdinimo angas, o prietaisą maitinti iš elektros linijos, kurioje įjungta apsauginė nuotėkio relė (RCD).

Išorinis korpusas pagamintas iš smūgiams atsparaus plastiko. Rankenos pagamintos iš elastomero.

Nenaudokite prietaiso, jei jo vėdinimo plyšiai yra užsikimšę! Vėdinimo plyšius reguliariai ir atsargiai valykite sausu šepetėliu. Saugokite prietaisą, kad į jį nepatektų svetimkūnių. Variklio ventiliatorius siurbia į korpusą dulkes ir dėl didesnių elektrai laidžių dulkių (pvz., metalo, anglies pluošto) sankaupų prietaisas gali tapti nebesaugus elektros saugos požiūriu. Prietaiso išorę reguliariai valykite sudrėkinta šluoste. Valymui nenaudokite purkštuvu, aukšto slėgio garų įrangos arba tekančio vandens! Priešingu atveju prietaisas gali tapti elektriniu požiūriu

nebesaugus. Ant rankenų neturi būti alyvos ir riebalų. Nenaudokite priežiūros priemonių, kuriose yra silikono.

### NURODYMAS

Dažnai apdirbant elektrai laidžias medžiagas (pvz., metalą, anglies pluoštą), reikia trumpinti techninės priežiūros intervalus. Atkreipkite dėmesį į savo darbo vietos individualų pavojingumą.

### 8.2 Remontas

#### ĮSPĖJIMAS

Nenaudokite prietaiso, jei jo dalys pažeistos arba valdymo elementai veikia netinkamai. Jeigu reikia, atiduokite prietaisą remontuoti „Hilti“ aptarnavimo centrui.

#### ĮSPĖJIMAS

Elektrines prietaiso dalis leidžiama remontuoti tik kvalifikuotiems elektrikams.

Reguliariai tikrinkite visas prietaiso išorines dalis, ar jos nėra apgadintos.

### 8.3 Prietaiso patikrinimas po valymo ir remonto darbų

Atlikus visus prietaiso remonto darbus, jis turi būti patikrintas, siekiant įsitikinti, ar yra sumontuoti visi apsauginiai įtaisai ir prietaisas veikia sklandžiai.



## 9 Gedimų aptikimas

Gedimas	Galima priežastis	Gedimo šalinimas
Prietaisas neveikia.	Nutrūko elektros energijos tiekimas.	Ijunkite kitą elektrinį prietaisą, patikrinkite jo veikimą.
	Pažeistas tinklo laidas ar kištukas.	Duokite jį patikrinti elektrikui, jeigu reikia, pakeiskite.
Nepakanka galios.	Per mažas ilginimo kabelio skerspjūvio plotas.	Naudokite tinkamo skersmens kabelio ilgintuvą.

## 10 Utilizacija



Didelė „Hilti“ prietaisų dalis pagaminta iš medžiagų, kurias galima perdirbti antrą kartą. Būtina antrinio perdirbimo sąlyga yra tinkamas medžiagų išrūšiavimas. Daugelyje šalių „Hilti“ jau turi atstovybes, kuriose priimami seni prietaisai. Pasiteiraukite dėl to „Hilti“ klientų aptarnavimo centre arba pardavimo atstovybėje.



Tik ES valstybėms

Neišmeskite elektrinių įrankių į buitinius šiukšlynus!

Laikantis Europos direktyvos dėl naudotų elektros ir elektronikos prietaisų ir sprendimo dėl jos įtraukimo į nacionalinius teisės aktus, naudotus elektrinius įrankius būtina surinkti atskirai ir pateikti antriniam perdirbimui pagal aplinkosaugos reikalavimus.

## lt 11 Prietaiso gamintojo teikiama garantija

„Hilti“ garantuoja, kad pristatytas prietaisas neturi medžiagos arba gamybos defektų. Ši garantija galioja tik su sąlyga, kad prietaisas tinkamai naudojamas, valdomas, prižiūrimas ir valomas vadovaujantis „Hilti“ naudojimo instrukcijos nurodymais ir yra užtikrinamas jo techninis vieningumas, t. y. su prietaisu naudojamos tik originalios „Hilti“ eksploatacinės medžiagos, priedai ir atsarginės dalys.

Ši garantija apima nemokamą remontą arba nemokamą sugedusių dalių keitimą visą prietaiso tarnavimo laikotarpį. Natūraliai susidėvintiems dalims garantija netai-  
koma.

**Kitos pretenzijos nepriimamos, jei jų priimti nereikalaujama pagal šalies įstatymus. „Hilti“ neatsako už tiesioginę arba netiesioginę materialinę ir dėl jos atsiradusią žalą, nuostolius arba išlaidas, atsiradusias dėl prietaiso naudojimo arba dėl negalėjimo jo naudoti kokiu nors kitu tikslu. Nėra jokių kitų prietaiso naudojimo ar jo tinkamumo kokiais nors tikslais atvejų, kurie nebūtų aprašyti čia.**

Jei prietaisą reikia remontuoti arba pakeisti, nustatę gedimą nedelsdami nusiųskite prietaisą atsakingai „Hilti“ prekybos atstovybei.


Ši garantija apima visus „Hilti“ garantinius įsipareigojimus ir pakeičia iki šiol galiojusius ir galiojančius pareiškimus, raštiškus arba žodinius susitarimus dėl garantijos.

## 12 EB atitikties deklaracija (originali)

Pavadinimas:	Kampinis šlifuoKLIS
Tipas:	DEG 125-D / DEG 125-P, DEG 150-D / DEG 150-P
Pagaminimo metai:	2005

Prisiimdami visą atsakomybę pareiškiame, kad šis gaminys atitinka šių direktyvų ir normų reikalavimus: 2006/42/EB, 2004/108/EB, 2011/65/EU, EN 60745-1, EN 60745-2-3, EN ISO 12100.

**Hilti Corporation, Feldkircherstrasse 100,  
FL-9494 Schaan**



**Paolo Luccini**  
Head of BA Quality and Process Management  
Business Area Electric Tools & Accessories  
01/2012



**Jan Doongaji**  
Executive Vice President  
Business Unit Power  
Tools & Accessories  
01/2012

### Techninė dokumentacija prie:

Hilti Entwicklungsgesellschaft mbH  
Zulassung Elektrowerkzeuge  
Hiltistrasse 6  
86916 Kaufering  
Deutschland

## Ketaslöikur DEG 125-D / DEG 125-P, DEG 150-D / DEG 150-P

**Enne seadme esmakordset kasutamist lugege tingimata läbi käesolev kasutusjuhend.**

**Kasutusjuhend peab olema alati seadme juures.**

**Juhend peab jääma seadme juurde ka siis, kui annate seadme edasi teistele isikutele.**

Sisukord	Lk
1 Üldised juhised	246
2 Kirjeldus	247
3 Lisavarustus, pakendimaterjal	250
4 Tehnilised andmed	251
5 Ohutusnõuded	252
6 Kasutuselevõtt	256
7 Töötamine	257
8 Hooldus ja korrashoid	258
9 Veaotsing	259
10 Utiliseerimine	259
11 Tootja garantii seadmetele	259
12 EU-vastavusdeklaratsioon (originaal)	260

**I** Numbrid viitavad vastavatele joonistele. Joonised leiata kasutusjuhendi lahtivolditaval ümbrisel. Kasutusjuhendi lugemise ajal hoidke ümbris avatuna. Käesolevas kasutusjuhendis tähistab sõna «seade» alati ketaslöikurit DEG 125 või DEG 150.

### Seadme juhtelemendid ja osad **I**

- ① Ventilatsiooniaavad
- ② Toitelüliti (töötamiseks hoida all)
- ③ Vibratsiooni summutav lisakäepide
- ④ Võlli lukustusnupp
- ⑤ Kettakaitse vabastusnupp
- ⑥ Spindel
- ⑦ Kettakaitse
- ⑧ Kinnitusseib koos rõngastihendiga
- ⑨ Lõikeketas / liihketas
- ⑩ Kinnitusmutter
- ⑪ Kwik-Lock tüüpi kiirkinnitusmutter (lisatarvik)
- ⑫ Kinnitusvõti

## 1 Üldised juhised

### 1.1 Märksõnad ja nende tähendus

#### OHT

Viidatakse vahetult ähvardavatele ohtudele, millega kaasnevad rasked kehalised vigastused või inimeste hukkumine.

#### HOIATUS

Viidatakse võimalikele ohtlikele olukordadele, millega võivad kaasned rasked kehalised vigastused või inimeste hukkumine.

#### ETTEVAATUST

Viidatakse võimalikele ohtlikele olukordadele, millega võivad kaasned kergemad kehalised vigastused või varaline kahju.

#### JUHIS

Soovitusi seadme kasutamiseks ja muu kasulik teave.

### 1.2 Piitsümbolite selgitus ja täiendavad juhised

#### Hoiatavad märgid



Üldine hoiatus



Ettevaatust: elekter

## Kohustavad märgid



Kandke kaitseprille



Kandke kaitsekiivrit



Kandke kuulmiskaitsevahendeid



Kandke kaitsekindaid



Kandke kergelt hingamisteede kaitsemaski

## Sümbolid



Enne kasutamist lugege kasutusjuhendit.



Jäätmed suunata ümbertöötlusse

V

volt

A

Amper



vahelduvpinge

n

Nimipöörded

/min

pööret minutis

RPM

pööret minutis



Läbimoot



topeltisolatsiooniga

## Identifitseerimisandmete koht seadmel

Tüübitähis, artiklinumber, valmistamise aasta ja tehniline staatus on toodud seadme andmesildil. Seerianumber paikneb mootorikorpuse vasakul küljel. Märkige need andmed käesolevasse kasutusjuhendisse ning tehke teatavaks alati, kui pöördute Hilti müügiesindusse või hooldekeskusse.

Tüüp: \_\_\_\_\_

Seerianumber: \_\_\_\_\_

## 2 Kirjeldus

### 2.1 Nõuetekohane kasutamine

Seade on ette nähtud metallide ja mineraalsete materjalide kuivlõikamiseks ja -lihvimiseks. Kivi lõikamisel on kohustuslik juhtraami kasutamine.

Töökeskkonnaks võib olla ehitusplats või töökoda ning tööd võivad hõlmata renoveerimis-, ümberehitus- või uusehitustöid.

Seadet tohib kasutada vaid siis, kui vooluvõrgu pinge ja sagedus ühtib seadme andmesildil toodud pinge ja voolusagedusega.

Metalli töötlemine: lõikamine, lihvimine.

Mineraalsete materjalide töötlemine: lõikamine juurdekuuluva katte (DC-EX) abil, lihvimine juurdekuuluva katte (DG-EX) abil.

Kasutage üksnes tarvikuid (lihvkettaid, löikekettaid jm), mida on lubatud kasutada pöörlemiskiirusel alates 11000 p/min 125 mm Ø puhul ja pöörlemiskiirusel alates 9300 p/min 150 mm Ø puhul ja mille maksimaalne paksus on lihvketaste puhul 6,4 mm ja löikeketaste puhul 2,5 mm.

Kasutage üksnes siikoonvaiku sisaldavaid kiudainega tugevdatud löike- ja lihvkettaid, mille lubatud ringliikumiskiirus on 80 m/sek.

Seadet tohib kasutada üksnes kuivlihvimiseks/-lõikamiseks.

Kivi lihvimisel tuleb kasutada peentolmufiltriga varustatud tolmuimejat, nt sobivat Hilti tolmuimeajat.

Pidage kinni ka kohalikest töökaitsenõuetest.

Seadmega ei tohi töödelda tervisele ohtlikke materjale (nt asbesti).

Seadme modifitseerimine ja ümberkujundamine on keelatud.

Vigastuste vältimiseks kasutage ainult Hilti originaalvarvikuid.

Pidage kinni kasutusjuhendis toodud kasutus- ja hooldusjuhistest.

Seade on ette nähtud professionaalseks kasutuseks ja seda tohivad kasutada, hooldada ja parandada üksnes vastava volituse ja väljaõppega isikud. Kasutajatel peab olema ohutusalaane eriettevalmistus. Seade ja sellega ühendatavad abitööriistad võivad osutada ohtlikuks, kui neid ei kasutata nõuetekohaselt või kui nendega töötab spetsiaalse ettevalmistuseta isik.

Arvestage ümbritseva keskkonna mõjudega. Ärge kasutage seadet tule- ja plahvatusohtlikus kohas.

## 2.2 Kartongpakendis tarnitava seadme tarnekomplekti kuulub

- 1 Kettakaitsega seade
- 1 Eesmine kate (lisavarustus)
- 1 Vibratsiooni summutav lisakäepide
- 1 Kwik-Lock tüüpi kiirkinnitusmutter (lisavarvik)
- 1 Flants
- 1 Mutter
- 1 Kinnitusvõti
- 1 Kasutusjuhend
- 1 Kartongpakend

## 2.3 Käivitusvoolupiiraja

Elektrooniline käivitusvoolupiiraja vähendab käivitusvoolu sedavõrd, et toitesüsteemi kaitse ei rakendu. See tagab seadme sujuva käivitamise.

## 2.4 Konstantelektroonika / tahoregulaatorelektroonika

Pöorete arvu elektrooniline regulaator hoiab pöörlemiskiiruse tühikäigul ja koormusega töötamisel peaaegu konstantse. Konstantne pöörlemiskiirus tagab materjali optimaalse töötlemise.

## 2.5 ATC (Active Torque Control)

Elektroonika tuvastab ketta võimaliku kinnikiilumise ohu ja takistab seadme väljalülitamisega spindli edasist pöörlemist (tagasilööki ei hoita ära). Seadme taaskäivitamiseks tuleb lüliti vabastada ja seejärel uuesti alla vajutada.

## 2.6 Taaskäivitamistõkis

Kui toitelüliti on lukustatud, ei käivitu seade pärast voolukatkestust automaatselt. Lüliti tuleb kõigepealt vabastada ja seejärel uuesti alla vajutada.

## 2.7 Temperatuurist sõltuv mootori kaitse

Temperatuurist sõltuv mootori kaitsesüsteem jälgib sisendvoolu ja mootori temperatuuri, hoides sellega ära mootori kahjustumise ülekoormuse tõttu.

Liiga suurest rakendatavast survest põhjustatud mootori ülekoormuse tõttu väheneb seadme võimsus tunduvalt ja seade võib koguni seiskuda (seiskumist tuleks ära hoida).

Seadme puhul lubatav koormus ei ole fikseeritud väärtus, vaid sõltub mootori temperatuurist.

Ülekoormuse korral tuleb kettale rakendatavat survet vähendada ja lasta seadmel umbes 30 sekundit tühikäigul töötada.

## 2.8 Pikendusjuhtmete kasutamine

Kasutage ainult kasutusotstarbeks ettenähtud tüüpi ning sobiva ristlõikega pikendusjuhtmeid. Vastasel korral võib seadme võimsus väheneda ja juhe üle kuumeneda. Kontrollige pikendusjuht reguleeriselt kahjustuste suhtes. Vigastatud pikendusjuhe vahetage välja.

## Juhtme soovituslikud minimaalristlõiked ja maksimaalpikkused:

Juhtme ristlõige	1,5 mm <sup>2</sup>	2 mm <sup>2</sup>	2,5 mm <sup>2</sup>	3,5 mm <sup>2</sup>	14 AWG	12 AWG
Nimipinge 100 V		30 m		50 m		
Nimipinge 110–120 V	20 m	30 m	40 m	50 m	75 ft	125 ft
Nimipinge 220–240 V	50 m		100 m			

Ärge kasutage pikendusjuhtmeid ristlõikega 1,25 mm<sup>2</sup> ja 16 AWG.

### 2.9 Pikendusjuhtmete kasutamine välistingimustes

Välistingimustes töötades kasutage ainult selleks ettenähtud ja vastava märgistusega pikendusjuhtmeid.

### 2.10 Generaatori või trafo kasutamine

Seade võib saada toite generaatorilt või trafolt eeldusel, et on täidetud järgmised tingimused: vahelduvvool, väljundvõimsus vattides peab olema vähemalt kaks korda suurem seadme andmesildil toodud võimsusest; tööpinge peab alati jääma vahemikku +5 % ja -15 % nimipingest; sagedus peab olema vahemikus 50 kuni 60 Hz ega tohi kunagi ületada 65 Hz; tuleb kasutada automaatset pingeregulaatorit, mis on varustatud käivitusaegse pinge kompenseerimise funktsiooniga.

Generaatorit või trafot ei tohi kunagi kasutada samal ajal teiste seadmete toitega varustamiseks. Teiste seadmete sisse- ja väljalülitamine võib põhjustada ala- või ülepinget, mis võib seadet kahjustada.

### 2.11 Lihvimistöödeks ettenähtud tolmuemalduskate DG-EX 125/5" 2

Seade sobib mineraalsete materjalide lihvimiseks teemantkaussketaste abil vaid mööndustega.

#### ETTEVAATUST

Metalli töötlemine selle seadisega on keelatud.

#### JUHI

Mineraalsete pindade, näiteks betooni või kivi lihvimisel on soovitatav alati kasutada tolmuemalduskatet ja sobivat Hilti tolmuimejat. Need lisatarvikud vähendavad kasutamisel tekkiva tolmu kogust ja pikendavad seadme ja ketta tööiga.

### 2.12 Lõike- ja lihvimistöödeks ettenähtud tolmuemalduskate DC-EX 125/5"-M koos juhtraamiga 3

Mineraalsete materjalide lõikamisel ja lihvimisel tuleb alati kasutada tolmuemalduskatet ja juhtraami.

#### ETTEVAATUST

Metalli töötlemine selle seadisega on keelatud.

#### JUHI

Mineraalsete pindade, näiteks betooni või kivi lõikamisel ja lihvimisel on soovitatav alati kasutada tolmuemalduskatet ja sobivat Hilti tolmuimejat. Need lisatarvikud vähendavad kasutamisel tekkiva tolmu kogust ja pikendavad seadme ja ketta tööiga.

### 2.13 Lõiketöödeks ettenähtud tolmuemalduskate DC-EX 125/5"-C Kompaktne kate 4

Müüritise ja betooni lõikamiseks.

#### ETTEVAATUST

Metalli töötlemine selle seadisega on keelatud.

#### JUHI

Mineraalsete pindade, näiteks betooni või kivi lõikamisel ja lihvimisel on soovitatav alati kasutada tolmuemalduskatet ja sobivat Hilti tolmuimejat. Need lisatarvikud vähendavad kasutamisel tekkiva tolmu kogust ja pikendavad seadme ja ketta tööiga.

### 2.14 Katteplekiga kettakaitse 5

#### ETTEVAATUST

Metallide töötlemise korral kasutage sirgete lihvketastega lihvimiseks ja lõikeketastega lõikamiseks kaitseplekiga kettakaitset.

et

## 2.15 Eesmine kate kettakaitsele (vaid mudelitel DEG 125-D ja DEG 125-P) 7

### ETTEVAATUST

Metallide töötlemise korral kasutage sirgete lihvketastega lihvimiseks ja löikeketastega lõikamiseks eesmise kattega kettakaitset.

## 3 Lisavarustus, pakendimaterjal

### Lisatarvikud mudelitele DEG 125 ja DEG 150

Tähistus	Kirjeldus
Tolmuemaldusseadis lihvimistöõde jaoks	DG-EX 125/5"
Tolmuemaldusseadis juhtraami abil teostatavateks lõiketöödeks	DC-EX 125/5"-M

### Lisatarvikud mudelile DEG 125

Tähistus	Kirjeldus
Kompaktne tolmuemaldusseadis	DC-EX 125/5" C

Ketaste max läbimõõt Ø 125 mm ja kiirus 11000 p/min, Ø 150 mm ja 9300 p/min ja ringliikumiskiirus 80 m/sek, lihvketta max paksus 6,4 ja lõikeketta max paksus 2,5 mm.

Kettad	Rakendus	Tähis	Materjal
Abrasiivne lõikeketas	Lõikamine	AC-D	metall
Teemantlõikeketas	Lõikamine	DC-D	mineraalsed materjalid
Abrasiivne lihvketas	Lihvimine	AG-D, AF-D, AN-D	metall
Teemantlihvketas	Lihvimine	DG-CW	mineraalsed materjalid

### Ketaste ja kasutatavate seadiste sobivus

Pos.	Seadis	AC-D	AG-D	AF-D	AN-D	DG-CW	DC-D
A	Kettakaitse	X	X	X	X	X	X
B	Eesmine kate vaid mudelil DEG 125-D/P (valikuliselt A asemel)	X	-	-	-	-	-
C	Kaitseplekiga kettakaitse (valikuliselt A, B asemel)	X	-	-	-	-	X
D	Pealmine kate DG-EX 125/5"	-	-	-	-	X	-
E	Kompaktne kate DC-EX 125/5"-C (kombinatsioonis A-ga)	-	-	-	-	-	X
F	Mineraalsete materjalide lõikekate DG-EX 125/5" M	-	-	-	-	-	X
G	Lõikeadapter DC-EX SL (kombinatsioonis F-ga)	-	-	-	-	-	X
H	Lisakäepide	X	X	X	X	X	X
I	Kaarkäepide DC BG 125 (valikuliselt H asemel)	X	X	X	X	X	X
K	Kinnitusmutter	X	X	X	X	X	X
L	Kinnitusseib	X	X	X	X	X	X
M	Kwick Lock (valikuliselt K asemel)	X	X	X	X	-	X

## 4 Tehnilised andmed

Tootja jätab endale õiguse tehniliste andmete muutmiseks!

Seade	DEG 125-D/-P	DEG 150-D/-P
Nimivool / nimivõimsus	Nimipinge 220 /230 V: 6,7 A / 1400 W Nimipinge 110 V: 12,2 A / 1200 W	Nimipinge 220 /230 V: 6,7 A / 1400 W Nimipinge 110 V: 12,2 A / 1200 W
Sagedus	50 / 60 Hz	50 / 60 Hz
Nimipöörded	11000/min	9300/min
Ketta max läbimõõt	Ø 125 mm	Ø 150 mm
Mõõtmed (p x k x l) ilma kettakaitseta	360 mm x 103 mm x 80 mm	360 mm x 103 mm x 80 mm
Kaal vastavalt menetlusele EPTA-Procedure 01/2003	2,3 kg	2,4 kg

### Seadmed ja kasutusala informatsioon

Spindli keere	M 14
Spindli pikkus	22 mm
Kaitseklass	Kaitseklass II (isoleeritud)

### JUHIS

Käesolevas kasutusjuhendis toodud vibratsioonitase on mõõdetud standardile EN 60745 vastaval mõõtemeetodil ja seda saab kasutada seadmete omavaheliseks võrdlemiseks. See sobib ka vibratsiooni esialgseks hindamiseks. Toodud vibratsioonitase esineb seadme nõuetekohasel kasutamisel. Kui aga seadet kasutatakse muul otstarbel, teiste tarvikutega või kui seade on ebapiisavalt hooldatud, võib vibratsioonitase toodust kõrvale kalduda. See võib vibratsiooni töö koguperioodi lõikes tunduvalt suurendada. Vibratsiooni täpseks hindamiseks tuleb arvesse võtta ka aega, mil seade oli välja lülitatud või küll sisse lülitatud, kuid tegelikult tööle rakendamata. See võib vibratsiooni töö koguperioodi lõikes tunduvalt vähendada. Seadme kasutaja kaitseks vibratsiooni toime eest rakendage täiendavaid kaitseabinõusid, näiteks hooldage seadmeid ja tarvikuid korralikult, hoidke käed soojad, tagage sujuv töökorraldus.

### Andmed müra kohta (vastavalt standardile EN 60745-1):

Tüüpiline A-karakteristikuga mõõdetud müravõimsuse tase:	100 dB (A)
Tüüpiline A-karakteristikuga mõõdetud helirõhu tase.	89 dB (A)
Mõõtehälve nimetatud müratasemetes osas	3 dB (A)

### Teave vibratsiooni kohta EN 60745 järgi

Vibratsioonitase kolmel teljel (vibratsiooni-vektorsumma) DEG 125-D/-P	mõõdetud vastavalt standardile EN 60745-2-3
Pinna lihvimine standardkäepidemega, $a_{h,AG}$	11,3 m/s <sup>2</sup>
Pinna lihvimine vibratsiooni summutava käepidemega, $a_{h,AG}$	7,0 m/s <sup>2</sup>
Pinna lihvimine kaarkäepidemega, $a_{h,AG}$	9,9 m/s <sup>2</sup>
Mõõtemääramatus (K)	1,5 m/s <sup>2</sup>
Vibratsioonitase kolmel teljel (vibratsiooni-vektorsumma) DEG 150-D/-P	mõõdetud vastavalt standardile EN 60745-2-3
Pinna lihvimine standardkäepidemega, $a_{h,AG}$	8,9 m/s <sup>2</sup>
Pinna lihvimine vibratsiooni summutava käepidemega, $a_{h,AG}$	7,1 m/s <sup>2</sup>
Pinna lihvimine kaarkäepidemega, $a_{h,AG}$	8,7 m/s <sup>2</sup>
Mõõtemääramatus (K)	1,5 m/s <sup>2</sup>
Lisateave	Muude rakenduste, nt lõikamise puhul võib vibratsioonitase olla erinev.

et



## 5 Ohutusnõuded

### 5.1 Üldised ohutusnõuded elektriliste tööriistade kasutamisel

#### a) HOIATUS

Lugege läbi kõik ohutusnõuded ja juhised. Alttoodud ohutusnõuete eiramise tagajärjeks võib olla elektrilöök, tulekahju ja/või rasked vigastused. **Hoidke kõik ohutusnõuded ja juhised edaspidiseks kasutamiseks alles.** Järgnevalt kasutatud mõiste "elektriline tööriist" käib võrgutoetega (toitejuhtmega) elektriliste tööriistade ja akutoetega (ilma toitejuhtmeta) elektriliste tööriistade kohta.

#### 5.1.1 Ohutus töökohal

- a) **Hoidke oma töökoht puhas ja valgustage seda korralikult.** Korrastamata ja valgustamata töökoht võib põhjustada õnnetusi.
- b) **Ärge kasutage seadet plahvatusohtlikus keskkonnas, kus leidub tuleohtlikke vedelikke, gaase või tolmu.** Elektrilistest tööriistadest lööb sädemeid, mis võivad tolmu või auru süüdata.
- c) **Elektrilise tööriista kasutamise ajal hoidke lapsed ja teised isikud töökohast eemal.** Kui Teie tähelepanu juhitakse kõrvale, võib seade Teie kontrolli alt väljuda.

#### 5.1.2 Elektriohutus

- a) **Seadme pistik peab pistikupesasse sobima. Pistiku kallal ei tohi teha mingeid muudatusi. Kaitsemaandusega seadmete puhul ei tohi kasutada adapterpistikuid.** Muutmata pistikud ja sobivad pistikupesad vähendavad elektrilöögi ohtu.
- b) **Vältige kehalist kontakti maandatud pindadega, näiteks torude, radiaatorite, pliitide ja külmikutega.** Kui Teie keha on maandatud, on elektrilöögi oht suurem.
- c) **Kaitske seadet vihma ja niiskuse eest.** Kui elektriseadmesse on sattunud vett, on elektrilöögi oht suurem.
- d) **Ärge kasutage toitejuhet seadme kandmiseks, ülesriputamiseks ega pistiku pistikupesast väljatõmbamiseks.** Kaitske toitejuhet kuumuse, õli, teravate servade ja seadme liikuvate osade eest. Kahjustatud või keeruldulainud toitejuhtmed suurendavad elektrilöögi ohtu.
- e) **Kui töotate elektrilise tööriistaga vabas õhus, kasutage ainult pikendusjuhtmeid, mis on ette nähtud kasutamiseks ka välistingimustes.** Välistingimustes kasutamiseks ettenähtud pikendusjuhtme kasutamine vähendab elektrilöögi ohtu.
- f) **Kui seadmega töötamine niiskes keskkonnas on vältimatu, kasutage rikkevoolukaitselülitit.** Rikkevoolukaitselülitit kasutamine vähendab elektrilöögi ohtu.

#### 5.1.3 Inimeste turvalisus

- a) **Olge tähelepanelik, jälgige, mida Te teete, ning toimige elektrilise tööriistaga töötades kaalult-**

tult. **Ärge kasutage seadet, kui olete väsinud või uimastite, alkoholi või ravimite mõju all.** Hetkeline tähelepanematus seadme kasutamisel võib põhjustada raskeid vigastusi.

- b) **Kandke isikukaitsevahendeid ja alati kaitseprille.** Isikukaitsevahendite, näiteks tolmu maski, libisemis-kindlate turvajalatsite, kaitsekiivri või kuulmiskaitsevahendite kandmine – sõltuvalt elektrilise tööriista tüübist ja kasutusala – vähendab vigastuste ohtu.
- c) **Vältige seadme tahtmatut käivitamist. Enne seadme ühendamist vooluvõrguga ja/või seadmesse aku paigaldamist, seadme ülestõstmist ja kandmist veenduge, et seade on välja lülitatud.** Kui hoiate seadme kandmisel sõrme lüliti või ühendate vooluvõrku sisselülitatud seadme, võib tagajärjeks olla õnnetus.
- d) **Enne seadme sisselülitamist eemaldage selle küljest reguleerimis- ja mutrivõtmed.** Seadme pöörleva osa küljes olev reguleerimis- või mutrivõti võib põhjustada vigastusi.
- e) **Vältige ebatavalist tööasendit. Võtke stabiilne tööasend ja säilitage kogu aeg tasakaal.** Nii saate seadet ootamatutes olukordades paremini kontrollida.
- f) **Kandke sobivat rõivastust. Ärge kandke laiu riideid ega ehteid. Hoidke juuksed, rõivad ja kindad seadme liikuvatest osadest eemal.** Lotendavad riided, ehted ja pikad juuksed võivad sattuda seadme liikuvate osade vahele.
- g) **Kui seadme külge on võimalik paigaldada tolmuemaldus- ja kogumisseadiseid, veenduge, et need on seadmega ühendatud ja et neid kasutatakse nõuetekohaselt.** Tolmuemaldusseadise kasutamine võib vähendada tolmust tingitud ohte.

#### 5.1.4 Elektrilise tööriista kasutamine ja käsitsemine

- a) **Ärge koormake seadet üle. Kasutage antud töö tegemiseks sobivat elektrilist tööriista.** See töötab ettenähtud jõudluspiirides tõhusamalt ja ohutumalt.
- b) **Ärge kasutage elektrilist tööriista, mille lüliti on rikkis.** Elektriline tööriist, mida ei saa enam lülitist korralikult sisse ja välja lülitada, on ohtlik ning tuleb viia parandusse.
- c) **Enne mis tahes seadistusteid seadme kallal, tarvikute vahetust ja seadme hoiepaneekut tõmmake pistik pistikupesast välja ja/või eemaldage seadme aku.** See ettevaatusabinõu väldib seadme tahtmatut käivitamist.
- d) **Kasutusvälisel ajal hoidke elektrilisi tööriistu laste kättesaamatus kohas. Ärge laske seadet kasutada isikutel, kes seda ei tunne või pole siintoodud juhiseid lugenud.** Asjatundmatute isikute käes on elektrilised tööriistad ohtlikud.
- e) **Hooldage seadet korralikult. Kontrollige, kas seadme liikuvad detailid töötavad veatult ega kiilu kiini. Veenduge, et seadme detailid ei ole murdunud või kahjustatud määral, mis mõjutab seadme töökindlust. Laske kahjustatud osad enne seadme kasutamist parandada.** Ebapiisavalt

hooldatud elektrilised tööriistad on põhjustanud palju õnnetusi.

- f) **Hoidke lõiketarvikud teravad ja puhtad.** Hästi hooldatud, teravate lõikeservadega lõiketarvikud kiiluvad harvemini kinni ja neid on lihtsam juhtida.
- g) **Kasutage elektrilist tööriista, tarvikuid, lisaseadmeid vastavalt käesolevatele juhistele. Arvestage seejuures töötingimuste ja teostatava töö iseloomuga.** Elektriliste tööriistade kasutamisel otstarbel, milleks need ei ole ette nähtud, võib põhjustada ohtlikke olukordi.

### 5.1.5 Hooldus

- a) **Laske seadet parandada ainult kvalifitseeritud spetsialistidel, kes kasutavad originaalvaruosi.** Nii on tagatud elektrilise tööriista ohutuse säilimine.

### 5.2 Ühised ohutusnõuded lihvimisel, liivapaberiga lihvimisel, traatharjadega töötlemisel ja lõikamisel

- a) **See seade on ette nähtud kasutamiseks lihvmasina ja ketaslõikurina.** Järgige kõiki seadmega kaasasolevaid ohutusnõudeid, juhiseid, kirjeldusi ja andmeid. Järgnevate juhiste eiramise tagajärjeks võib olla elektrilöökk, tulekahju ja/või rasked vigastused.
- b) **See elektriline tööriist ei sobi liivapaberiga lihvimiseks, traatharjadega töötlemiseks ja poleerimiseks.** Seadme kasutamine otstarvetel, milleks seade ei ole ette nähtud, on ohtlik ja võib põhjustada vigastusi.
- c) **Ärge kasutage lisatarvikuid, mida tootja ei ole spetsiaalselt selle seadme jaoks ette näinud ega soovitanud.** Asjaolu, et lisatarvikut saab seadme külge kinnitada, ei taga veel ohutut tööd.
- d) **Seadme lubatud pöörete arv peab olema vähemalt võrdne seadmel toodud maksimaalse pöörlemiskiirusega.** Lubatust kiiremini pöörlev lisatarvik võib puruneda ja selle tükid võivad laiali paiskuda.
- e) **Tarviku välisläbimõõt ja paksus peavad olema vastavuses seadme mõõtmega.** Valede mõõtmega tarvikuid ei kata kettakaitse piisaval määral ning need võivad väljuda Teie kontrolli alt.
- f) **Keermestatud tarvikud peavad spindli keermega täpselt sobima.** Flantsi abil monteeritavate tarvikute puhul peab tarviku siseava läbimõõt vastama flantsi läbimõõdule. Tarvikud, mis ei ole tööriista küljes kindlalt kinni, pöörlevad ebaühtlaselt, vibreerivad tugevalt ja võivad kaasa tuua kontrolli kaotuse.
- g) **Ärge kasutage kahjustatud tarvikuid. Iga kord enne kasutamist kontrollige tarvikuid, näiteks lihvkettaid pragude, lihvitaldu pragude või kulumise, traatharju lahtiste või murdunud traatide suhtes. Kui seade või tarvik kukub maha, kontrollige seda vigastuste suhtes ja vajaduse korral võtke kasutusele vigastamata tarvik. Pärast tarviku kontrollimist ja paigaldamist laske seadmel töötada ühe minuti jooksul maksimaalsetel pööretel. Seejuures veenduge, et ei Teie ega läheduses viibivad inimesed ei asu**

**pöörleva tarvikuga ühel joonel.** Nimetatud katseaja jooksul vigastatud tarvikud üldjuhul murduvad.

- h) **Kasutage isikukaitsevahendeid. Kandke vastavalt töö iseloomule näokaitsemaski, silmade kaitsemaski või kaitseprille. Vajaduse korral kandke tolmu- ja kaitsemaski, kuulmiskaitsevahendeid, kaitsekindaid või kaitsepõlle, mis püüab kinni lihvimisel eralduvad väiksemad materjaliosakesed.** Silmad peavad olema kaitstud erinevatel töödel eralduvate ja eemalepaiskuvate vöörkehade eest. Tolmu- ja hingamisteede kaitsemask peab filtreerima töötamisel tekkiva tolmu. Pikaajaline vali müra võib kahjustada kuulmist.
- i) **Veenduge, et teised inimesed viibivad tööpiirkonnast ohutal kaugusel. Kõik tööpiirkonda sisenevad inimesed peavad kandma isikukaitsevahendeid.** Töödeldava tooriku või murdunud tarviku osakesed võivad eemale paiskuda ja põhjustada vigastusi ka väljaspool vahetatud tööpiirkonda.
- j) **Kui teostate töid, mille puhul võib tarvik tabada varjatud elektrijuhtmeid või omaenda toitejuhet, hoidke seadet üksnes isoleeritud käepidemetest.** Kokkupuude pingestatud elektrijuhtmega võib seada pinge alla ka seadme metalldetailid ja põhjustada elektrilöögi.
- k) **Vältige toitejuhtme kokkupuudet pöörlevate tarvikutega.** Kui seade Teie kontrolli alt väljub, tekib toitejuhtme läbilõikamise või kinnijäämise oht, mille tagajärjel võib Teie käsi pöörleva tarvikuga kokku puutuda.
- l) **Ärge pange seadet kunagi käest enne, kui tarvik on täielikult seiskunud.** Pöörlev tarvik võib pinnaga kokku puutuda, mille tagajärjel võib seade Teie kontrolli alt väljuda.
- m) **Seadme kandmise ajal ei tohi seade töötada.** Pöörlev tarvik võib Teie riietega juhuslikult kokku puutuda ja Teid vigastada.
- n) **Puhastage seadme ventilatsioonivahendid regulaarselt.** Mootori jahutusventilaator tõmbab tolmu korpusesse ning kuhjunud metallitolm võib põhjustada elektrilisi ohte.
- o) **Ärge kasutage seadet süttivate materjalide läheduses.** Sädemed võivad need materjalid süüdata.
- p) **Ärge kasutage tarvikuid, mille jahutamiseks on ette nähtud jahutusvedelikud.** Vee või teiste jahutusvedelike kasutamine võib põhjustada elektrilöögi.

### 5.3 Tagasilöökk ja asjaomased ohutusnõuded

Tagasilöökk on kinnikiilunud tarviku, näiteks lihvketta, lihvitaldu, traatharja jmt tõttu tekkinud äkiline reaktsioon. Kinnikiilumine põhjustab pöörleva tarviku järsu seiskumise. Selle toimel liigub kontrolli alt väljunud seade tarviku pöörlemissuunale vastupidises suunas. Kui näiteks lihvketas tooriku kinni kiilub, võib lihvketta serv toorikusse kinni jääda, mille tagajärjel võib lihvketas murduda või põhjustada tagasilöögi. Lihvketas liigub siis sõltuvalt ketta pöörlemissuunast kas seadme kasutaja poole või temast eemale. Lihvketad võivad seejuures ka murduda.

Tagasilöök on seadme vale kasutuse või puudulike töövõtete tagajärg. Seda saab järgnevalt kirjeldatud sobivate ettevaatusabinõude rakendamisega ära hoida.

- a) **Hoidke seadet tugevasti kinni ja viige oma keha ja käed asendisse, milles saate tagasilöögiõudede vastu astuda. Kasutage alati lisakäepidet, kui see on olemas, et tagasilöögiõudu või reaktsioonimomenti seadme ülespaikumisel maksimaalselt kontrolli all hoida.** Sobivate ettevaatusabinõude rakendamisega suudab seadme kasutaja tagasilöögi- ja reaktsioonijõudu kontrollida.
- b) **Ärge asetage oma kätt pöörlevate tarvikute lähedusse.** Tarvik võib tagasilöögi puhul liikuda üle Teie käe.
- c) **Hoidke oma keha eemal piirkonnast, kuhu seade tagasilöögi puhul liigub.** Tagasilöök viib seadme lihvketta pöörlemisruunaale vastupidises suunas.
- d) **Töötage eriti ettevaatlikult nurkades, teravate servade piirkonnas jm. Vältige tarvikute toorikult tagasipõrkumist ja kinnikiilumist.** Pöörlev tarvik kaldub nurkades, teravate servade piirkonnas ja toorikut tagasipõrkumise korral kinni kiiluma. See põhjustab kontrolli kaotuse seadme üle ja tagasilöögi.
- e) **Ärge kasutage kettsaagi ega hammastusega saeketast.** Sellised tarvikud põhjustavad tihti tagasilöögi või kontrolli kaotuse seadme üle.

#### 5.4 Täiendavad ohutusnõuded lihvimisel ja lõikamisel

- a) **Kasutage üksnes seadme jaoks ette nähtud lihvketaid ja selle ketta jaoks ette nähtud kettakaitset.** Lihvketaid, mis ei ole seadme jaoks ette nähtud, katab kettakaitse ebapiisavalt ja need on seetõttu ohtlikud.
- b) **Kõverdatud lihvkettad tuleb paigaldada nii, et nende lihvimispiind ei ulatu üle kettakaitse serva.** Valesi paigaldatud lihvketaid, mis ulatub üle kettakaitse serva, ei katta kettakaitse piisavalt.
- c) **Kettakaitse peab olema elektrilise tööriista külge kindlalt kinnitatud ja olema maksimaalse turvalisuse tagamiseks seatud nii, et kasutaja poole jääb katmata lihvimistarvikust võimalikult väike osa.** Kettakaitse aitab kasutajat kaitsta murdunud osakeste, lihvkettaga juhusliku kokkupuute ja sädemete eest.
- d) **Lihvketaid tohib kasutada vaid ettenähtud otstarvetel.** Näiteks: arge kasutage lõikeketta külgpinda kunagi lihvimiseks. Lõikekettad on ette nähtud materjali lõikamiseks ketta servaga. Külgsuunas rakendatava jõu mõjul võib lõikeketast puruneda.
- e) **Valitud lihvketta jaoks kasutage alati vigastamata ja õige suuruse ning kujuga kinnitusflantsi.** Sobivad flantsid kaitsevad lihvketaid ja vähendavad lihvketta purunemise ohtu. Lõikeketaid flantsid võivad lihvketaid flantsidest erineda.
- f) **Ärge kasutage suuremate seadmete kulunud lihvketaid.** Suuremate seadmete lihvketaid ei ole kohandatud väiksemate seadmete suurema pöörlemiskiirusega ja võivad puruneda.

#### 5.5 Täiendavad eriohutused lõikamisel:

- a) **Vältige lõikeketta kinnikiilumist ja liiga suurt avaldatavat survet.** Ärge tehke liiga sügavaid lõikeid. Liigse surve avaldamine lõikekettale suurendab ketta koormust ja kinnikiilumisohtu ning sellega ka tagasilöögi või ketta purunemise võimalust.
- b) **Vältige pöörleva lõikeketta ette ja taha jäävad piirkonda.** Kui suunate lõikeketast toorikus endast eemale, võib tagasilöögi korral seade koos pöörleva kettaga otse Teie suunas paiskuda.
- c) **Kui lõikeketas kinni kiilub või kui Te töö katkestate, lülitage seade välja ja hoidke seda paigal seni, kuni ketas on täielikult seiskunud.** Ärge püüdke veel pöörlevat lõikeketast lõikejoonest välja tõmmata, vastasel juhul võib tekkida tagasilöök. Tehke kindlaks ja kõrvaldage kinnikiilumise põhjus.
- d) **Ärge lülitage seadet sisse, kui see on veel toorikus.** Laske lõikekettal kõigepealt saavutada maksimaalne pöörlemiskiirus ja jätkake seejärel lõiget ettevaatlikult. Vastasel korral võib ketas kinni kiiluda, toorikust välja hüpata või tagasilöögi põhjustada.
- e) **Plaadid ja suured toorikud toestage, et vältida kinnikiilunud lõikekettast põhjustatud tagasilöögi ohtu.** Suured toorikud kalduvad omaenda raskuse mõjul läbi painduma. Toorik peab olema toetatud mõlemalt küljelt ja nii lõikejoone lähedalt kui ka servast.
- f) **Olge eriti ettevaatlik uputuslõigete tegemisel seintesse või teistesse varjatud kohtadesse.** Uputatav lõikeketas võib gaasi- või veetorude, elektrijuhtmete või teiste objektide tabamisel põhjustada tagasilöögi.

#### 5.6 Täiendavad ohutusnõuded

##### 5.6.1 Inimeste turvalisus

- a) **Hoidke seadet alati ettenähtud käepidemetest mõlema käega. Hoidke käepidemed kuivad, puhtad ja vabad õlist ja rasvast.**
- b) **Kui kasutate seadet ilma tolmuimejata, tuleb tolmutekitavate tööde korral kanda kerget tolmu- kaitsemaski.**
- c) **Töötamise ajal tehke pause ning lödvestage käsi ja sõrmi, et parandada sõrmede verevarustust.**
- d) **Vältige kokkupuudet pöörlevate osadega. Lülitage seade sisse alles tööpiirkonnas.** Kokkupuude seadme pöörlevate osadega, eriti pöörlevate tarvikutega, võib põhjustada vigastusi.
- e) **Töötamisel hoidke toite- ja pikendusjuhe alati seadme taga.** See vähendab töötamisele toitejuhtme taha komistamise ja kukkumise ohtu.
- f) **Metallide töötlemise korral kasutage sirgete lihvketaid lihvimiseks ja lõikeketaid lõikamiseks kaitseplekiga kettakaitset.**
- g) **Lastele tuleb selgitada, et seadmega mängimine on keelatud.**
- h) **Lapsed ja isikud, kellel puuduvad vajalikud võimed ja oskused, ei tohi seadet ilma eelneva juhendamiseteta kasutada.**

- i) **Ärge rakendage seadet tööle, kui see käivitub järsult või katkendlikult.** Elektroonika võib olla defektne. Laske seade Hilti hooldekeskuses viivitamatult parandada.
- j) Pliisisaldusega värvide, teatud liiki puidu, mineraalide ja metalli tolm võib kahjustada tervist. Tolmuga kokkupuude või tolmu sissehingamine võib seadme kasutajal või läheduses viibivatel isikutel põhjustada allergilist reaktsiooni ja/või hingamisteede haigusi. Teatud tüüpi tolm, näiteks tamme- või pöögitolm, võib tekitada vähki, eriti koosmõjus puidutöötlemisel kasutatavate lisaainetega (kromaat, puidukaitsevahendid). Asbesti sisaldavat materjali tohivad töödelda üksnes asjaomase väljaõppega asjatundjad. **Võimaluse korral kasutage tolmuimeajat.** Tõhusa tolmuemalduse tagamiseks kasutage puidu ja mineraalsete materjalide tolmu imemiseks ette nähtud Hilti mobiilset tolmuimeajat, mis on elektrilise tööriistaga kohandatud. Tagage tööpiirkonnas hea ventilatsioon. Soovitatav on kasutada filtriklassi P2 kuuluvat hingamisteedemaski. Järgige kasutusriigis materjalide töötlemise suhtes kehtivaid eeskirju.

### 5.6.2 Elektriliste tööriistade hoolikas käsitsemine ja kasutamine

- a) Lihvkettaid tuleb hoida ja käsitseta hoolikalt ning tootja juhiste kohaselt.
- b) Veenduge, et lihvketas on paigaldatud vastavalt tootja juhistele.
- c) Kui lihvimistarvikuga on kaasas vaheadapterid ja nende kasutus on ette nähtud, siis veenduge, et neid kasutatakse.
- d) Veenduge, et lihvketas on enne kasutamist korrektselt paigaldatud ja kinnitatud ning laske seadmel stabiilses asendis 60 sekundit tühikäigul töötada. Seisake seade kohe, kui tekib olulisel määral vibratsiooni või teisi häireid. Kontrollige seadet ja tehke kindlaks häire põhjus.
- e) **Ärge kasutage seadet kunagi ilma kettakaitseta.**
- f) **Ärge kasutage eraldi siirderõngaid ega adaptereid, et võimaldada suurema paigaldusavaga kettaste kasutamist.**
- g) Kui kasutate keermestatud paigaldusavaga lihvkettaid, veenduge, et keermestatud osa on piisavalt sügav veovõlli kogupikkuse mahutamiseks. Töödeldav detail tuleb kindlalt kinnitada.
- i) **Ärge kasutage lihvimiseks lõikekettaid.**
- j) Kandke hoolt selle eest, et kasutamisel tekkivad sädemed ei põhjustaks ohte, et need ei tabaks näiteks Teid ennast ega teisi inimesi ega süütaks tuleohtlikke materjale. Reguleerige kettakaitse õigesse asendisse.
- k) Veenduge, et ventilatsiooniavad on tolmutekitavate tööde korral vabad. Tolmu eemaldamise vajadusel lahutage seade kõigepealt vooluvõrgust (kasutage mittemetallilisi esemeid) ja vältige isedetailide vigastamist.

- j) **Pärast seadme väljalülitamist pöörleb lihvketas veel mõnda aega. Oodake, kuni lihvketas seiskub.**

### 5.6.3 Elektriohutus



- a) **Kontrollige tööpiirkond enne töö alustamist üle metalliotsijaga, et leida varjatud elektrijuhtmeid, gaasi- või veetorusid.** Pingestatud elektrijuhtme vigastamisel võivad seadme välised metallosad pingele alla sattuda. See tekitab tõsise elektrilöögi ohu.
- b) **Kontrollige regulaarselt toitejuhtme ja pistiku tehnilist seisundit, kahjustuste korral laske need välja vahetada professionaalsel elektrikul.** Kui seadme toitejuhe on vigastatud, tuleb see asendada spetsiaalse toitejuhtmega, mis on saadaval müügi-esinduses. Kontrollige regulaarselt pikendusjuhtmeid, vigastuste korral vahetage need välja. **Ärge puudutage toitejuhet, kui see on töö käigus vigastada saanud.** Tõmmake seadme pistik pistikupesast välja. Vigastatud toite- ja pikendusjuhtmed tekitavad elektrilöögi ohu.
- c) **Kui töötlete seadmega sageli elektrit juhtivaid materjali, laske seadet regulaarselt Hilti hooldekeskuses kontrollida.** Seadme pinnale kinnitunud tolm või niiskus võib ebasoodsatel tingimustel põhjustada elektrilöögi, seda just hea elektrijuhtivusega materjalide puhul.
- d) **Kui töotate elektrilise tööriistaga väljas, veenduge, et seade on vooluvõrku ühendatud maksimaalselt 30 mA käivitusvooluga rikkevoolukaitselülitit (RCD) kaudu.** Rikkevoolukaitselülitit kasutamine vähendab elektrilöögi ohtu.
- e) **Soovitage kasutada maksimaalselt 30 mA käivitusvooluga rikkevoolukaitselülitit (RCD).**

### 5.6.4 Töökoht

- a) **Tööpiirkond peab olema hästi valgustatud.**
- b) **Tööpiirkonnas peab olema hea ventilatsioon.** Halva ventilatsiooniga tööpiirkonda võib koguneda tervistkahjustavat tolmu.

### 5.6.5 Isikukaitsevahendid



Kasutaja ja läheduses viibivad isikud peavad seadme kasutamisel ja tõrgete kõrvaldamisel kandma sobivaid kaitseprille, kaitsekiivrit, kuulmiskaitsevahendeid, kaitsekindaid ja kergest hingamisteede kaitsemaski.

et

## 6 Kasutuselevõtt



### OHT

Enne seadme reguleerimist, tarvikute vahetamist ja seadme hoiulepanekut tõmmake seadme pistik pistikupesast välja. See ettevaatusabinõu väldib seadme tahtmatut käivitamist.

### ETTEVAATUST

Seadme kokkupanekul, lahtivõtmisel, seadistamisel ja häirete kõrvaldamisel kandke alati kaitsekindaid.

### HOIATUS

Ärge kasutage seadet kunagi ilma kettakaitseta.

### ETTEVAATUST

Enne kui kasutate eespool nimetatud ketaslõikuritega muid ketaslõikurite jaoks soovitatud Hilti tarvikuid, lugege läbi tarvikute kasutusjuhendid ja järgige seal toodud juhiseid.

#### 6.1 Lisakäepideme paigaldamine

### HOIATUS

Kõikide tööde teostamisel tuleb kasutada lisakäepidet.

Lisakäepide tuleb kinnitada seadme vasakule või paremale küljele.

#### 6.2 Kettakaitse

### ETTEVAATUST

Reguleerige kettakaitse asendit vastavalt igakordse tööoperatsiooni nõudmistele.

### ETTEVAATUST

Kettakaitse suletud külg peab jääma alati kasutaja poole.

#### 6.2.1 Kettakaitse ja/või kaitseplekiga kettakaitse paigaldamine

### JUHS

Kettakaitse koodmärk tagab, et paigaldada saab vaid ühte seadmega sobivat kettakaitset. Lisaks sellele hoiab koodmärk ära kettakaitse kukkumise tööriistale.

1. Asetage kettakaitse spindlikaelale nii, et kaitse ja seadme peal olevad kolmnurksed märgid oleksid kohakuti.
2. Suruge kettakaitse spindlikaelale; vajutage kettakaitse vabastusnupule ja keerake kettakaitset, kuni see kohale fikseerub ja kettakaitse vabastusnupp tagasi hüppab.

#### 6.2.2 Kettakaitse reguleerimine

1. Vajutage kettakaitse vabastusnupule ja keerake kettakaitse soovitud asendisse, kuni see kohale fikseerub.

#### 6.2.3 Kettakaitse ja/või kaitseplekiga kettakaitse paigaldamine

1. Vajutage kettakaitse vabastusnupule ja pöörake kettakaitset, kuni kaitse ja seadme peal olevad kolmnurksed märgid on kohakuti.
2. Tõstke kettakaitse seadmelt ära.

#### 6.2.4 Eesmise katte paigaldamine ja eemaldamine

1. Asetage eesmise katte suletud külg, nagu pildil näidatud, standardsele kettakaitsele ja laske kohale fikseeruda.
2. Eesmise katte mahavõtmiseks avage eesmise katte lukustus ja tõmmake kate standardselt kettakaitsele maha.

#### 6.3 Tarviku paigaldamine ja eemaldamine

### OHT

Veenduge, et lihvkettal toodud pöörete arv on võrdne või suurem lihvmasina maksimaalse pöörlemiskiirusega.

### OHT

Kontrollige lihvketast enne kasutamist. Ärge kasutage murdunud, pragunenud või muul moel kahjustatud kettaid.

### JUHS

Teemantkettaid tuleb vahetada niipea, kui lõike- või lihvimisjõudlus märgatavalt väheneb. Üldiselt tuleb seda teha siis, kui teemantsegmentide kõrgus on väiksem kui 2 mm. Muud tüüpi kettad tuleb vahetada, kui lõikejõudlus märgatavalt väheneb või kui ketaslõikuri osad (peale ketta) töötamise ajal materjaliga kokku puutuvad. Abrasiivkettad tuleb vahetada nende kasutamiseks ettenähtud aja möödumisel.

1. **ETTEVAATUST** Kinnitusflantsi on paigaldatud rõngastihend. **Kui rõngastihend puudub või on kahjustatud, tuleb see välja vahetada.** Asetage kinnitusseib spindlile.
2. Asetage peale tarvik.
3. Keerake kinnitusmutter vastavalt paigaldatud tarvikule kinni.
4. **ETTEVAATUST** Spindli lukustusnupule tohib vajutada üksnes siis, kui spindel on seisunud. Vajutage spindlilukustusnupp alla ja hoidke seda selles asendis.

- Pingutage kinnitusmutter otsvõtme abil kindlalt kinni ja seejärel vabastage spindlilukustusnupp.
- Tarviku eemaldamiseks teostage asjaomased tööoperatsioonid vastupidises järjekorras.

#### 6.4 Kwik-Lock tüüpi kiirkinnitusmutriga tarvik

##### ETTEVAATUST

Töötamisel veenduge, et Kwik-Lock tüüpi kiirkinnitusmutter ei puutu aluspinnaga kokku. Ärge kasutage vigastatud Kwik-Lock tüüpi kiirkinnitusmutreid.

##### JUHIS

Standardse kinnitusmutri asemel võib kasutada Kwik-Lock tüüpi kiirkinnitusmutrit. Sel juhul pole löikeketaste vahetamiseks vaja mingeid tööriistu.

#### 6.4.1 Tarviku paigaldamine ja eemaldamine kiirkinnitusmutriga Kwik-Lock 12

##### JUHIS

Mutri ülemisel poolel olev nool peab jääma seademärkide vahele. Kui nool pole mutri pingutamisel seademärkide vahel, pole kinnipingutatud mutrit võimalik käega lahti keerata. Sellisel juhul kasutage Kwik-Lock tüüpi kiirkinnitusmutri vabastamiseks otsvõtit (mitte torutange).

- Puhastage kinnitusseib ja kiirkinnitusmutter.
- ETTEVAATUST** Kinnitusflantsi on paigaldatud rõngastihend. **Kui rõngastihend puudub või on kahjustatud, tuleb see välja vahetada.**  
Asetage kinnitusseib spindlile.

- Asetage peale tarvik.
- Keerake peale Kwik-Lock tüüpi kiirkinnitusmutter, nii et see on vastu tarvikut (pärast mutri pealekeeramist peab näha jääma kirjadega külg).
- ETTEVAATUST Spindli lukustusnupule tohib vajutada üksnes siis, kui spindel on seisunud.**  
Vajutage spindlilukustusnupp alla ja hoidke seda selles asendis.
- Pingutage kinnitusmutter võtmega kinni või keerake tarvikut käega päripäeva edasi seni, kuni Kwik-Lock-tüüpi kiirkinnitusmutter on tugevasti kinni pingutatud ning seejärel vabastage spindlilukustusnupp.
- Mahavõtmiseks teostage asjaomased tööoperatsioonid vastupidises järjekorras.

#### 6.5 Ajamiseksiooni pööramine 13

##### JUHIS

Et seadet saaks igas olukorras (näiteks juhul, kui toitelüliti jääb ülespoole) ohutult ja kergesti kasutada, on võimalik seadme ajamiseksiooni pöörata 90° sammuga ühte neljast asendist.

- Puhastage seadet.
- Eemaldage lisakäepide seadme küljest.
- Eemaldage ajamiseksiooni küljest neli kruvi.
- Pöörake ajamiseksioon soovitud asendisse, tõmbamata seda seadme küljest ära.
- Pange neli kruvi oma kohale ja keerake kinni.
- Paigaldage lisakäepide.

## 7 Töötamine



##### JUHIS

Reguleerige kettakaitse asendit vastavalt konkreetsele tööoperatsioonile.

##### OHT

**Kasutage kuulmiskaitsevahendeid.** Müra võib kahjustada kuulmist.

##### ETTEVAATUST

Kettakaitse suletud külg peab jääma alati kasutaja poole.

##### HOIATUS

Uute lihvimistarvikute testimiseks laske neil ohutus tööpiirkonnas maksimaalsel tühikäigul töötada vähemalt 30 sekundit.

##### HOIATUS

**Ärge rakendage seadet tööle, kui see käivitub järsult või katkendlikult.**Elektronika võib olla defektne. Laske seade Hilti hooldekeskuses viivitamatult parandada.

##### HOIATUS

Praad kandvates seintes ja teistes konstruktsioonides võivad avaldada mõju staatikale, eriti armatuurräua või kandeelementide lõikamisel. **Enne töö alustamist konsulteerige pädeva staatikaspetsialisti, arhitekti või töödejuhatajaga.**

##### HOIATUS

**Võrgupinge peab ühtima seadme andmesildil toodud pingega. 230 V tähistatud seadmeid võib kasutada ka pingel 220 V.**

##### HOIATUS

**Kasutage seadet alati koos lisakäepidemega (soovitatavalt koos kaarkäepidemega).**

##### HOIATUS

**Lahtised töödeldavad detailid kinnitage kinnitusvahendite või pitskruvi vahele.**

##### HOIATUS

**Kui kasutate seadet ilma tolmuimejata, tuleb tolmutekitavate tööde korral kanda kergest tolmutekitavast maski.**

## HOIATUS

**Vältige kokkupuudet pöörlevate osadega. Lülitage seade sisse alles tööpiirkonnas.** Kokkupuude seadme pöörlevate osadega, eriti pöörlevate tarvikutega, võib põhjustada vigastusi.

## ETTEVAATUST

Tarvik võib kasutamisel minna kuumaks. **Tarviku vahe-  
tamisel kandke kaitsekindaid.**

## ETTEVAATUST

Seadmel on kasutusotstarbele vastavalt kõrge pöörde-  
moment. **Kasutage lisakäepidid ja hoidke seadet alati  
kahe käega.** Seadme kasutaja peab olema ette valmis-  
tatud juhuks, kui tarvik järsku kinni kiidub.

## ETTEVAATUST

Aluspinna töötlemisel võib eralduda materjalikilde.  
**Kandke kaitseprille, kaitsekindaid ja juhul, kui Te  
ei kasuta tolmuimejat, kergest tolmuaitsemaski.**  
Materjalist väljalendavad killud võivad vigastada kehaosi  
ja silmi.

## HOIATUS

**Lõiketöödel ei tohi ketast lõiketasandil kallutada ja  
seadmele sellega liigset koormust avaldada.** Vastasel  
korral võib seade seiskuda, ketas murduda või tekkida  
tagasilöökk.

## ETTEVAATUST

**Töötamise ajal tehke pause ning lõdvestage käsi ja  
sõrmi, et parandada sõrmede verevarustust.**

## HOIATUS

**Hoidke tööpiirkonnast eemal süttivad materjalid.**

### 7.1 Lihvimine

## ETTEVAATUST

**Ärge kunagi kasutage lihvimiseks lõikekettaid.**

Parim tulemus lihvimisel saavutatakse 5° kuni 30° nurga  
all. Juhtige seadet mööduka survega edasi-tagasi. Nii  
ei muutu toorik liiga kuumaks, ei muuda värvi ja ei teki  
kriimustusi.

## 8 Hooldus ja korrashoid

## ETTEVAATUST

**Tõmmake seadme pistik pistikupesast välja.**

### 8.1 Seadme hooldus

#### OHT

Äärmuslike kasustingimuste korral võib metallide tööt-  
lemisel koguneda seadme sisemusse elektrit juhtivat  
tolmu. Seadme kaitseisolatsioon võib kahjustuda. **Sel-  
listel juhtudel on soovitatav kasutada statsionaarset  
tolmueemaldusseadet, puhastada tihti seadme venti-  
latsiooniavasid ja lülitada seade vooluvõrku rikkevoo-  
lukaitselülitit (RCD) kaudu.**

### 7.2 Lõikamine

Lõikamisel töötage mööduka survega ja ärge kallutage  
seadet ega lihvketast (ca 90° lõiketasandi suhtes). Profiile  
ja väikseid nelikanttorusid on kõige parem lõigata, kui  
alustada väikseimast ristlõikest.

### 7.3 Sisse-/väljalülitamine ilma lukustamiseta (DEG 125-D või DEG 150-D)

#### 7.3.1 Sisselülitamine

1. Ühendage seade vooluvõrku.
2. Lükake toitelüliti ette ja suruge seejärel täiesti alla.

#### 7.3.2 Väljalülitamine

Vabastage toitelüliti.

### 7.4 Sisse-/väljalülitamine koos lukustamisega (DEG 125- P või DEG 150-P)

#### JUHMIS

Seade ei käivitu, kui tõmbate lukustatud toitelülitiga  
seadme pistiku pistikupesast välja ja ühendate selle  
siis uuesti pistikupesasse. Kõigepealt tuleb vooluvõrgust  
eemaldatud seadmel lukustus vabastada ja alles seejärel  
ühendada seadme pistik pistikupesasse.

#### 7.4.1 Sisselülitamine ja lukustamine

1. Ühendage seade vooluvõrku.
2. Lükake toitelüliti ette (3 mm), vajutage see siis alla ja  
lükake seda selles asendis veelkord ette, kuni lüliti  
lukustub.

#### 7.4.2 Väljalülitamine pärast lukustamist

Vajutage toitelülitile (lukustus vabaneb)

### 7.5 Taaskäivitamistõki

#### JUHMIS

Seade ei käivitu, kui tõmbate lukustatud toitelülitiga  
seadme toitepistiku pistikupesast välja ja ühendate selle  
siis uuesti pistikupesasse. Kõigepealt peate vooluvõrgust  
eemaldatud seadmel vabastama lukustuse ja alles seejä-  
rel ühendama seadme toitepistiku pistikupesasse.

Seadme korpuse pealne pool on valmistatud löögi-  
kindlast plastist. Käepideme osa on kummist.

Ärge kasutage seadet, mille ventilatsiooniavad on ummis-  
tunud! Puhastage ventilatsiooniavasid ettevaatlikult kuiva  
harjaga. Hoidke ära võõrkehade sissetungimine seadme  
sisemusse. Mootori ventilaator tõmbab tolmu seadme  
korpuse ja liigne elektrit juhtiv metallitölm (nt metall, sü-  
sinikkiud) võib tekitada elektrilisi ohte. Puhastage seadme  
välispinda regulaarselt veidi niiske lapiga. Ärge kasutage  
puhastamiseks pihustit, aurupuhastit ega voolavat vett!  
See võib mõjutada seadme elektrilist ohutust. Hoidke

käepidemed alati puhtad õlist ja rasvast. Ärge kasutage silikooni sisaldavaid hooldusvahendeid.

## JUHIS

Sagedane elektrijuhtivate materjalide (nt metall, süsinik-kiud) töötlemine võib kaasa tuua lühema hooldusvälba. Juhinduge konkreetse töökooha ohuanalüüsisist.

### 8.2 Korrahoiid

#### HOIATUS

**Ärge rakendage seadet tööle, kui detailid on vigastatud ega tööta veatult. Laske seade parandada Hilti hooldekeskuses.**

#### HOIATUS

**Elektridetaile tohivad parandada ainult elektriala asjatundjal.**

Kontrollige regulaarselt, kas seadme välised osad on terved ja kas kõik seadme osad töötavad laitmatult.

### 8.3 Seadme kontrollimine pärast hooldus- ja korrahoiutöid

Pärast puhastus- ja hooldustöid tuleb kontrollida, kas kõik kaitseseadised on õigesti paigaldatud ja töökorras.

## 9 Veatsing

Viga	Võimalik põhjus	Kõrvaldamine
Seade ei käivitu.	Vooluvarustus on katkenud.	Ühendage vooluvõrku mõni teine elektriline seade, kontrollige, kas see töötab.
	Toitejuhe või pistik on katki.	Laske kontrollida ja vajadusel vahetada elektriala asjatundjal.
Seade ei tööta täisvõimsusel.	Liiga väikese ristlõikega pikendusjuhe.	Kasutage piisava ristlõikega pikendusjuhet.

## 10 Utiliseerimine



Enamik Hilti seadmete valmistamisel kasutatud materjalidest on taaskasutatavad. Materjalid tuleb enne taaskasutust korralikult sorteerida. Paljudes riikides võtavad Hilti esindused vanu seadmeid utiliseerimiseks vastu. Lisainfot saate Hilti klienditeenindusest või müügiesindusest.



Üksnes EL liikmesriikidele

Ärge käidelda kasutusressursi ammendanud elektrilisi tööriistu koos olmejäätmetega!

Vastavalt Euroopa Parlamendi ja nõukogu direktiivile elektri- ja elektroonikaseadmete jäätmete kohta ning direktiivi nõudeid ülevõtivatele siseriiklikele õigusaktidele tuleb kasutusressursi ammendanud elektrilised tööriistad eraldi kokku koguda ja keskkonnasäästlikult korduskasutada või ringlusse võtta.

## 11 Tootja garantii seadmetele

Hilti garanteerib, et tarnitud seadmel ei esine materjali- ega tootmisvigu. Garantii kehtib tingimusel, et seadet kasutatakse, käsitsetakse, hooldatakse ja puhastatakse vastavalt Hilti kasutusjuhendis esitatud nõuetele ja et säilinud on seadme tehniline terviklikkus, s.t. et seadmes on kasutatud üksnes Hilti originaaltarvikuid, -varuosid ja -materjale.

Käesoleva garantii alusel parandatakse või asendatakse defektsed osad tasuta seadme kogu kasutusea jooksul. Detailide normaalne kulumine ei kuulu garantii alla.

**Kõik teistsugused nõuded on välistatud, välja arvatud juhul, kui see on vastuolus kasutusriigis kehtivate seadustega. Eelkõige ei vastuta Hilti otseste, kaudsete, juhuslike ega järgnevate kahjustuste, kahjude või kulutuste eest, mille põhjuseks on seadme kasutamine või kasutamise võimatus. Välistatud on kaudsed kasutatavuse või teatud otstarbeks sobivuse garantiid.**



Parandamiseks või asendamiseks tuleb seade ja/või asjaomased osad saata kohe pärast puuduse avastamist Hilti müügiesinduse poolt näidatud aadressile.

Käesolev garantii hõlmab kõiki Hilti garanteerimise kohustusi ning asendab kõiki varasemaid või samal ajal tehtud garantiikohustusi käsitlevaid avaldusi ning kirjalikke ja suulisi kokkuleppeid.

## 12 EÜ-vastavusdeklaratsioon (originaal)

Nimetus:	Ketaslõikur
Tüübitähis:	DEG 125-D / DEG 125-P, DEG 150-D / DEG 150-P
Valmistusaasta:	2005

Kinnitame ainuvastutajana, et käesolev toode vastab järgmiste direktiivide ja normide nõuetele: 2006/42/EÜ, 2004/108/EÜ, 2011/65/EL, EN 60745-1, EN 60745-2-3, EN ISO 12100.

**Hilti Corporation, Feldkircherstrasse 100,  
FL-9494 Schaan**



**Paolo Luccini**  
Head of BA Quality and Process Management  
Business Area Electric Tools & Accessories  
01/2012



**Jan Doongaji**  
Executive Vice President  
Business Unit Power Tools & Accessories  
01/2012

### Tehnilised dokumendid saadaval:

Hilti Entwicklungsgesellschaft mbH  
Zulassung Elektrowerkzeuge  
Hiltistrasse 6  
86916 Kaufering  
Deutschland



Hilti Corporation

LI-9494 Schaan

Tel.: +423 / 234 21 11

Fax: +423 / 234 29 65

[www.hilti.com](http://www.hilti.com)

160992A0GZ

Hilti = registered trademark of Hilti Corp., Schaan

W 3089 | 1013 | 10-Pos. 1 | 1

Printed in Germany © 2013

Right of technical and programme changes reserved S. E. & O.

285965 / A3



285965