

HILTI

TE DRS-4-A

Български



1 Дани за документацията

1.1 Към настоящата документация

- Преди въвеждане в експлоатация прочетете настоящата документация. Това е предпоставка за безопасна работа и безаварийна употреба.
- Съблюдавайте указанията за безопасност и предупреждение в настоящата документация и върху продукта.
- Съхранявайте Ръководството за експлоатация винаги заедно с продукта и предавайте продукта на други лица само заедно с настоящото ръководство.

1.2 Условни обозначения

1.2.1 Предупредителни указания

Предупредителните указания предупреждават за опасност в зоната около продукта. В комбинация с даден символ се използват следните сигнални думи:



ОПАСНОСТ! Отнася се за непосредствена опасност от заплахата, която може да доведе до тежки телесни наранявания или смърт.



ПРЕДУПРЕЖДЕНИЕ! Отнася се за възможна опасност от заплахата, която може да доведе до тежки телесни наранявания или смърт.



ВНИМАНИЕ! Отнася се за възможна опасна ситуация, която може да доведе до леки телесни наранявания или материални щети

1.2.2 Символи в документацията

В настоящата документация се използват следните символи:



Преди употреба прочетете Ръководството за експлоатация



Препоръки при употреба и друга полезна информация

1.2.3 Символи във фигурите

Във фигурите се използват следните символи:



Тези числа препращат към съответната фигура в началото на настоящото ръководство



Номерацията възпроизвежда последователното изпълнение на работните стъпки в изображението и може да се различава от работните стъпки в текста



Позиционните номера се използват във фигурата **Преглед** и препращат към номерата на легендата в Раздел **Преглед на продукта**



Този знак трябва да предизвика Вашето специално внимание при работа с продукта.

1.3 Информация за продукта

Hilti Продуктите са предназначени за професионални потребители и могат да бъдат обслужвани, поддържани в изправност и ремонтирани само от оторизиран компетентен персонал. Този персонал трябва да бъде специално инструктиран за възможните опасности. Продуктът и неговите приспособления могат да бъдат опасни, ако бъдат експлоатирани неправомерно от неквалифициран персонал или ако бъдат използвани не по предназначение.

Обозначението на типа и серийният номер са отбелязани върху типовата табелка.

- ▶ Пренесете серийния номер в представената по-долу таблица. Вие се нуждаете от данните за продукта, когато се обръщате с въпроси към наше представителство или сервизен отдел.

Дани за продукта

Прахоуловител	TE DRS-4-A
Поколение	01
Сериен №	

1.4 Декларация за съответствие

Ние декларираме на собствена отговорност, че описаният тук продукт отговаря на действащите директиви и стандарти. Копие на Декларацията за съответствие ще намерите в края на настоящата документация.

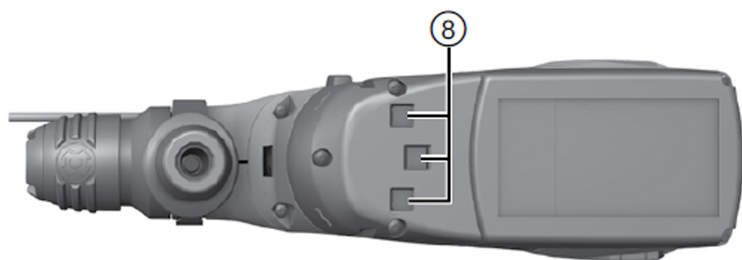
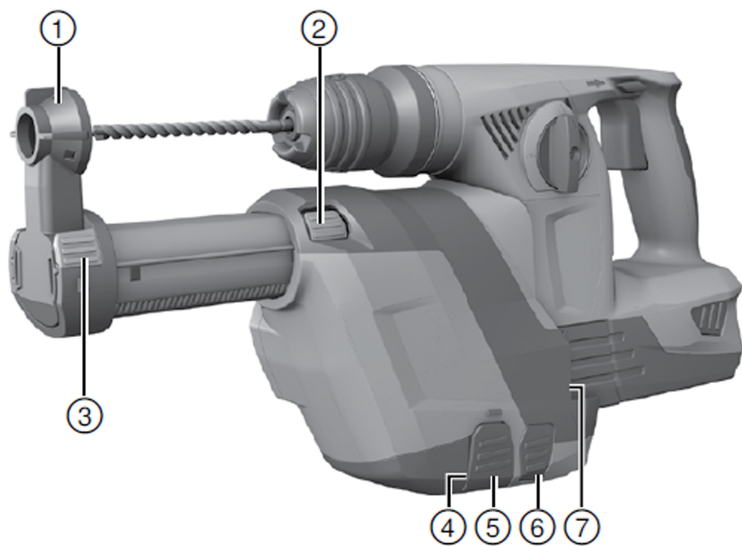
Тук се съхранява Техническата документация:

Hilti Entwicklungsgesellschaft mbH | Zulassung Geräte | Hiltistraße 6 | 86916 Kaufering, DE

2 Безопасност

2.1 Указания за безопасност

- ▶ Съблюдавайте всички указания за безопасност в настоящата документация и в документацията на **Hilti** ударно-пробивната машина.
- ▶ Използвайте дихателна защита, предпазваща лицето и дихателните пътища от наслявяване на остатъчна прах при пробиване и при сервизни работи.
- ▶ При монтиран прахоуловител винаги използвайте страничната ръкохватка на **Hilti** ударно-пробивната машина.
- ▶ Застрашаващи здравето материали (напр. азбест) не трябва да бъдат изсмуквани.



- | | |
|-----------------------------------|---|
| ① Изсмукваща глава | ⑥ Деблокиране DRS |
| ② Ограничение на хода | ⑦ Водач (уред) |
| ③ Дълбокомер | ⑧ Електрически интерфейс за уред с покривен плъзгач |
| ④ Контейнер за прах с филтър | ⑨ Електрически интерфейс DRS |
| ⑤ Контейнер за прах с деблокиране | |

3.2 Употреба по предназначение

Прахоуловителят TE DRS-4-A (01) се използва като принадлежност за **Hilti** ударно-пробивната машина TE 4-A22 (02). Той събира голям процент от възникващия прах и може бързо и лесно да бъде закрепен за ударно-пробивната машина. В прахоуловителя е интегриран смукателен филтър. Той е задвижван със собствен двигател. При включване на ударно-пробивната машина модулът получава ток от акумулатора на ударно-пробивната машина.

Прахоуловителят не е подходящ за пробивни работи в метал и дърво.

условия: TE DRS-4-A T1

Уредът TE DRS-4-A T1 изпълнява Директивата OSHA 1926.1153 Table 1.

3.3 Обем на доставката

Прахоуловител, Ръководство за експлоатация.



Указание

За безопасна работа използвайте само оригинални резервни части и консумативи. Разрешение от нас резервни части, консумативи и принадлежности за Вашия продукт ще намерите във Вашия Център на **Hilti** или на: www.hilti.group

4 Технически данни

	TE DRS-4-A
Номинална консумирана мощност	60 Вт
Номинална консумирана мощност	250 л/мин
Тегло	1 кг (2 фунт)
Работен ход	≤ 96 мм (≤ 3,8 дюйм)
Използвани ударни свредла TE-C, Ⓞ	5 мм ... 19 мм (3/16 инча ... 5/8 инча)

5 Експлоатация

5.1 Подготовка на работата



ВНИМАНИЕ

Опасност от нараняване! Неволно включване на продукта.

- ▶ Отстранете акумулатора, преди да предприемете настройки по уреда или да подмените принадлежности.

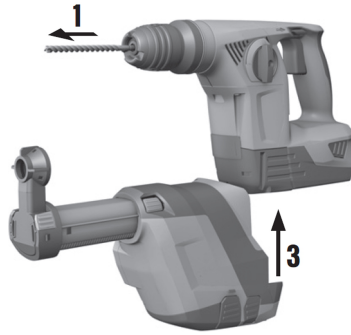
Съблюдавайте указанията за безопасност и предупреждение в настоящата документация и върху продукта.

5.1.1 Монтаж на прахоуловителя



Указание

Преди монтажа внимавайте фиксиращите точки и електрическите интерфейси на ударно-пробивната машина и на прахоуловителя да бъдат безпрашни и лесни за преместване.



1. Отстранете акумулатора.
2. Включете дясното/лявото въртене на ударно-пробивната машина в средно положение.
3. Свалете дълбокомера от страничната ръкохватка.
4. Плъзнете прахоуловителя в посока отпред към уреда, докато се застопори.
5. Проверете дали след монтажа прахоуловителят е застопорен правилно.

5.2 Работа

5.2.1 Настройка на дължина (ход)



ПРЕДУПРЕЖДЕНИЕ

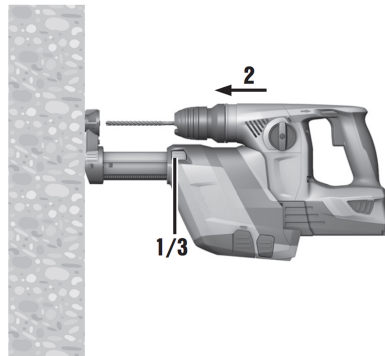
Опасност от нараняване При натискането на бутона за предварителна настройка на броя ходове телескопът излиза навън.

- ▶ Дръжте ударно-пробивната машина заедно с прахоуловителя така, че излизащият навън телескоп да не може да Ви нарани.



Указание

В съответствие с изискванията на стандарта ходът е настроен спрямо дължина на пробиване 170 мм. При по-къси свредла ходът трябва да бъде съответно напаснат.



1. Натиснете бутона за ограничение на хода и го задръжте в натиснато положение.
2. Натиснете ударно-пробивната машина с поставеното свредло към основата, докато свредлото се допре до нея.
3. Освободете бутона за ограничение на хода.

5.2.2 Настройка на дълбочина на пробиване (дълбокомер)



Указание

При нужда от точна дълбочина на пробиване, същата трябва да бъде определена чрез пробни пробивания.

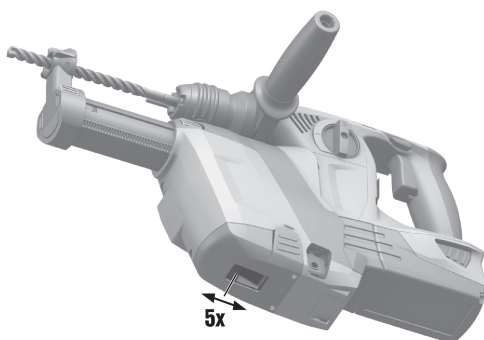
1. Натиснете дълбокомера и го задръжте в натиснато положение.
2. Преместете пръстена до желаната дълбочина на пробиване.
3. Освободете дълбокомера.

5.2.3 Почистване на филтър TE-DRS-T1



Указание

Почистете филтъра след пробиване на 5 отвора (16 мм x 50 мм) (1/2 инча x 3 инча).



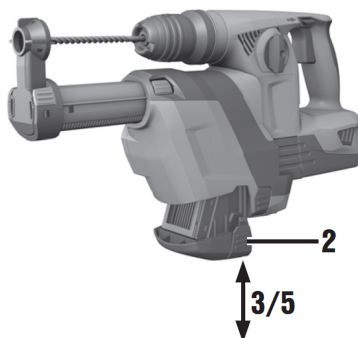
- ▶ Ако всмукателната мощност намалява, натиснете механизма за почистване на всеки 5 пъти напред и назад, докато се чуе ясно щракване.

5.2.4 Изпразване на контейнер за прах



Указание

Пълният филтър може да доведе до прекомерно образуване на прах и трябва да бъде изпразван редовно. За целта използвайте дихателна защита.



1. Дръжте уреда хоризонтално и го оставате да работи за кратко.
 - ◀ По този начин остатъците от прах, които са се събрали в прахоуловителя, ще бъдат засмукани в контейнера за прах.
2. Натиснете бутона за деблокиране на контейнера за прах и го задръжте в натиснато положение.
3. Издърпайте контейнера за прах в посока надолу от прахоуловителя.

4. Изпразнете контейнера за прах.
5. Плъзнете празния контейнер за прах в посока отдолу в прахоуловителя, докато се застопори.

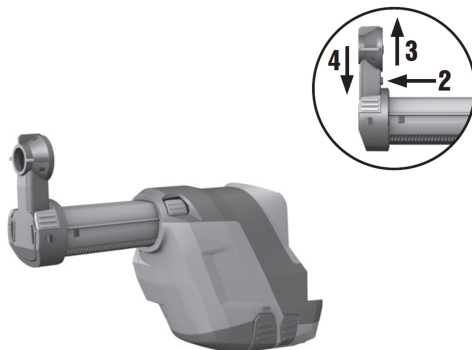
5.2.5 Демонтаж на прахоуловител

1. Демонтирайте сменяемия инструмент.
2. Включете дясното/лявото въртене на ударно-пробивната машина в средно положение.
3. Натиснете деблокировката DRS и я задръжте в натиснато положение.
4. Изтеглете прахоуловителя от уреда в посока надолу.

6 Обслужване и поддръжка

- ▶ Редовно проверявайте всички части на модула за наличие на повреди и за изправно функциониране. Не експлоатирайте модула, ако има повредени части или ако частите не функционират изправно.
- ▶ Не използвайте вода, масла, смазки или почистващи препарати.
- ▶ Почиствайте прахоуловителя само със суха четка и кърпа за почистване.
- ▶ При почистването не допирайте филтърния материал и не използвайте сгъстен въздух за почистване. Това може да повреди филтърния материал.

6.1 Смяна на изсмукваща глава



1. Демонтирайте прахоуловителя. → страница 7
2. Натиснете бутона за освобождаване на изсмукващата глава и го задръжте в натиснато положение.
3. Изтеглете старата изсмукваща глава от водача в посока нагоре.
4. Натиснете новата изсмукваща глава във водача, докато се застопори.

7 Транспорт и съхранение на акумулаторни уреди

Транспорт



ВНИМАНИЕ

Неволно включване при транспортиране. При транспортиране поставеният акумулатор може да предизвика неконтролирано включване на уреда и той да се повреди.

- ▶ Винаги транспортирайте уреда без поставен акумулатор.

- ▶ Извадете акумулатора.
- ▶ Транспортирайте уреда и акумулаторите опаковани поотделно.
- ▶ Не транспортирайте акумулаторите в насипно състояние.
- ▶ След продължително транспортиране преди употреба проверявайте уреда и акумулаторите за наличие на повреди.

Съхранение



ВНИМАНИЕ

Неволна повреда поради дефектни акумулатори. При излизане на течност от акумулаторите уредът може да бъде повреден.

- ▶ Винаги съхранявайте уреда без поставен акумулатор.

- ▶ Съхранявайте уреда и акумулаторите по възможност на сухо и прохладно място.
- ▶ Никога не съхранявайте акумулаторите на слънце, върху отоплителни уреди или зад стъкла на прозорци.
- ▶ Съхранявайте уреда и акумулаторите далеч от достъпа на деца и неоторизирани лица.
- ▶ След продължително съхранение преди употреба проверявайте уреда и акумулаторите за наличие на повреди.


8 Помощ при наличие на смущения

При наличие на смущения, които не са посочени в таблицата или които Вие сами не можете да отстраните, моля, обърнете се към нашия сервиз на **Hilti**.

8.1 Помощ при наличие на смущения

Смущение	Възможна причина	Решение
Прекомерно образуване на прах.	Контейнерът за прах е пълен	▶ Изпразнете контейнера за прах. → страница 6
	Филтърът е дефектен	▶ Подменете филтъра.
	Изсмукващата глава е дефектна	▶ Сменете изсмукващата глава.
	Четката на изсмукващата глава е износена	▶ Сменете изсмукващата глава.
Сверделото не е в центъра на изсмукващата глава.	Прахоуловителят не е поставен правилно	▶ Поставете правилно прахоуловителя в продукта.

9 Третиране на отпадъци

Уредите на  **Hilti** са произведени в по-голямата си част от материали за многократна употреба. Предпоставка за многократното им използване е тяхното правилно разделяне. В много страни фирмата **Hilti** изкупува обратно Вашите употребявани уреди. Попитайте отдела на **Hilti** за обслужване на клиенти или Вашия търговски представител.



- ▶ Не изхвърляйте електроинструменти заедно с битови отпадъци!

10 Китай RoHS (Директива за ограничаване на употребата на опасни вещества)

Таблица с опасни вещества ще намерите на следния линк: qr.hilti.com/2098487.

Линк към RoHS таблица ще намерите в края на настоящата документация като QR-код.

11 Гаранция на производителя

- ▶ При въпроси относно гаранционните условия, моля, обърнете се към Вашия партньор на **Hilti** по места.



Hilti Aktiengesellschaft
Feldkircherstraße 100
9494 Schaan | Liechtenstein

TE DRS-4-A (01)

[2014]

2006/42/EG

EN ISO 12100

2011/65/EU

2014/30/EU

Schaan, 05/2015

Paolo Luccini

Head of BA Quality and
Process-Management
BA Electric Tools & Accessories

Tassilo Deinzer

Executive Vice President
BU Power Tools & Accessories





Hilti Corporation

LI-9494 Schaan

Tel.: +423/234 21 11

Fax: +423/234 29 65

www.hilti.group

Hilti = registered trademark of Hilti Corp., Schaan



20170829