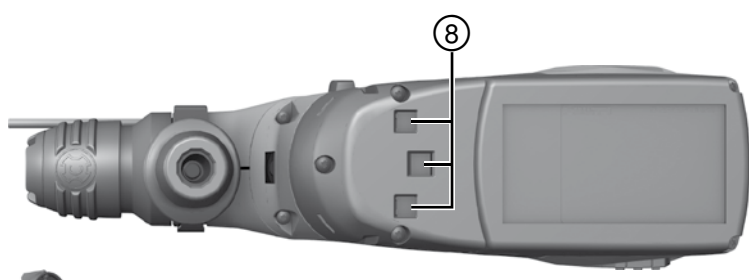
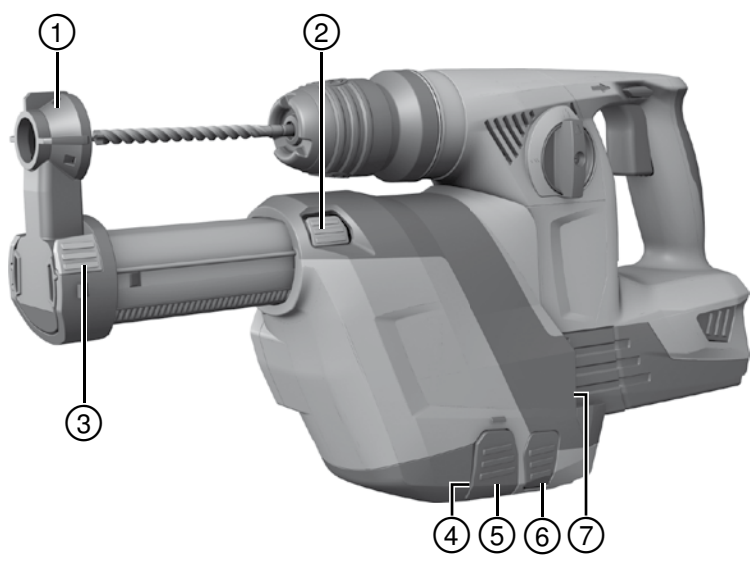
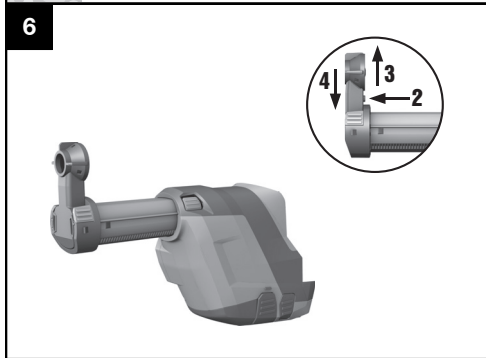
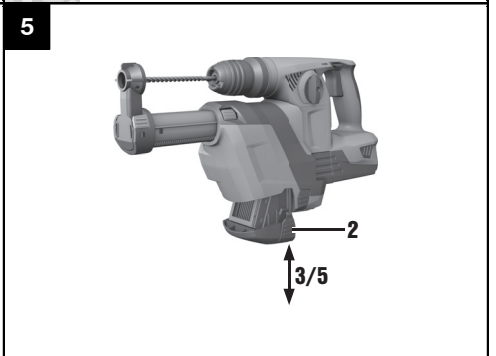
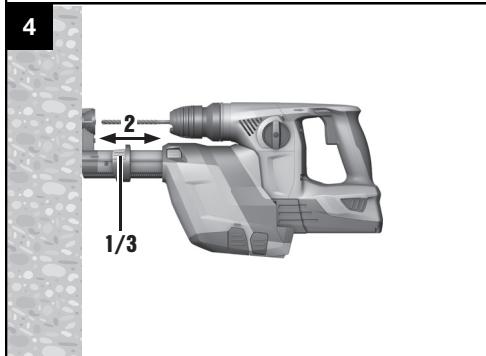
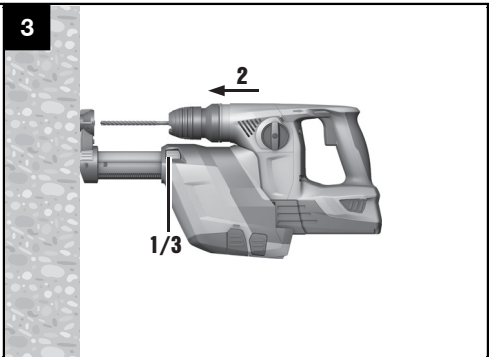
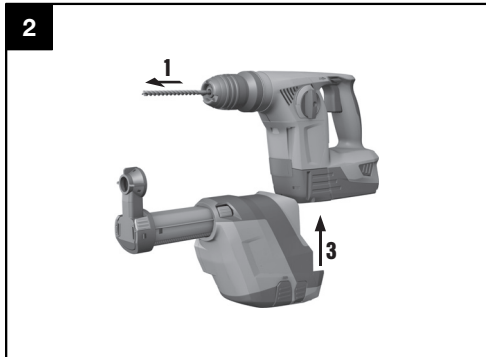


Operating instructions	en
Mode d'emploi	fr
Brugsanvisning	da
Bruksanvisning	sv
Bruksanvisning	no
Käyttöohje	fi
Οδηγίες χρήσεως	el
Инструкция по эксплуатации	ru
Kullanma Talimatı	tr
دليل الاستعمال	ar
Instrukcija	lt
Kasutusjuhend	et
ІНСТРУКЦІЯ З ЕКСПЛУАТАЦІЇ	uk
Пайдалану бойынша басшылық	kk
取扱説明書	ja
사용설명서	ko
操作說明書	zh
操作说明书	cn



1





Pölynpoistovarustus TE DRS-4-A

Lue ehdottomasti tämä käyttöohje ennen laitteen käyttämistä.

Säilytä käyttöohje aina laitteen mukana.

Varmista, että käyttöohje on laitteen mukana, kun luovutat laitteen toiselle henkilölle.

fi

Sisällysluettelo	Sivu
1 Yleisiä ohjeita	26
2 Turvallisuusohjeet	27
3 Kuvaus	27
4 Tekniset tiedot	27
5 Käyttöönotto	28
6 Käyttö	28
7 Huolto ja kunnossapito	29
8 Vianmääritys	29
9 Hävittäminen	29
10 Laitteen valmistajan myöntämä takuu	29
11 EU-vaatimustenmukaisuusvakuutus (originaali)	30

1 Numerot viittaavat kuviin. Kuvat löydät käyttöohjeen alusta.

Tässä käyttöohjeessa sana »moduli« tarkoittaa aina pölynpoistovarustusta TE DRS-4-A.

Käyttöelementit **1**

- 1 Imupää
- 2 Iskuliikkeen rajoitus
- 3 Syvyyusrajoitin
- 4 Pölysäiliö ja suodatin
- 5 Pölysäiliön lukituksen vapautin
- 6 DRS:n lukituksen vapautin
- 7 Ohjain (koneessa)
- 8 Koneen sähköliitäntä jossa luistikansi
- 9 Sähköliitäntä DRS

1 Yleisiä ohjeita

1.1 Varoitustekstit ja niiden merkitys

VAKAVA VAARA

Varoittaa vaaratilanteesta, josta voi seurauksena olla vakava loukkaantuminen tai jopa kuolema.

VAARA

Varoittaa vaaratilanteesta, josta voi seurauksena olla vakava loukkaantuminen tai kuolema.

VAROITUS

Varoittaa vaaratilanteesta, josta voi seurauksena olla loukkaantuminen, vaurioituminen tai aineellinen vahinko.

HUOMAUTUS

Antaa toimintaohjeita tai muuta hyödyllistä tietoa.

1.2 Symboleiden ja muiden huomautusten merkitys

Varoitussymbolit



Yleinen varoitus

Ohjesymbolit



Lue käyttöohje ennen käyttämistä

Tunnistetietojen sijainti modulissa

Tyypimerkinnän löydät modulin pinnasta. Ilmoita tämä tieto aina kun otat yhteyttä myyntiedustajaamme tai asiakaspalveluumme.

Tyyppi:

Sukupolvi: 01

Sarjanumero:

2 Turvallisuusohjeet

HUOMIO! Lue kaikki ohjeet. Noudata käytettävän Hilti-poravasaran käyttöohjeessa olevia turvallisuusohjeita. Näiden ohjeiden noudattamatta jättämisen seurauksena saattaa tapahtua vakavia loukkaantumisia. SÄILYTÄ NÄMÄ OHJEET HYVIN.

Käytä kaikissa työtehtävissä Hilti-poravasaran sivukahvaa myös silloin, kun TE DRS-4-A on kiinnitetty.

2.1 Pölyt

Tämä laite kerää syntyvästä pölystä merkittävän prosenttisuuden, mutta ei kaikkea.

VAKAVA VAARA: Jotkut pölylajit, joita syntyy karhennettaessa, hiottaessa, katkaistaessa ja porattaessa, sisältävät kemikaaleja, joiden tiedetään olevan syöpää, sikiövaurioita, hedelmättömyyttä, hengitysteiden kroonisia sairauksia tai muita sairauksia aiheuttavia.

Näitä kemikaaleja ovat esimerkiksi lyijymaalien lyijy ja poltettujen tiilien, betonin, muurausten tai luonnonkivien kristalloitunut kvartsi, sekä kemiallisesti käsiteltyjen puiden sisältämä arseeni ja kromi. Riskien suuruus riippuu siitä, kuinka usein teet tällaisia töitä. **Näiden kemikaalien aiheuttaman riskikuormituksen minimoimiseksi laitteen käyttäjän ja muiden lähialueella olevien henkilöiden on työskenneltävä hyvin tuulettuvassa tilassa ja käytettävä asianmukaisia suojarusteita. Käytä hengityssuojainta, joka soveltuu työssä syntyvien pölyjen suodattamiseen, pystyy suodattamaan mikrokooppiset hiukkaset ja suojaamaan kasvoja ja kehoa pölyltä. Vältä jatkuvaa pölykosketusta. Käytä suoja-käsineitä ja pese vedellä ja saippualla ihon alueet, jotka ovat joutuneet kosketuksiin pölyn kanssa. Pölyjen hengittäminen, pölyjen pääseminen silmiin tai pölyjen jatkuva ihokosketus edistää terveydelle vaarallisten kemikaalien pääsemistä kehoosi.**

3 Kuvaus

3.1 Määräystenmukainen käyttö

Pölynpoistovarustus TE DRS-4-A(01) on tarkoitettu lisävarusteeksi Hilti-poravasaraan TE 4-A22(02).

TE DRS-4-A on pölynkeräyslaite, joka on tarkoitettu kivian mineraalimateriaalin työstössä käytettäväksi.

Tämä pölynpoistovarustus ei sovellu metallin poraamisessa käytettäväksi.

Pölynpoistovarustus on tarkoitettu ammattikäyttöön. Pölynpoistovarustusta saa käyttää, huoltaa tai korjata vain

valtuutettu, koulutettu henkilö. Käyttäjän pitää olla hyvin perillä laitteen käyttöön liittyvistä vaaroista.

Moduli ja kone saattavat aiheuttaa vaaratilanteita, jos kokemattomat henkilöt käyttävät modulia tai konetta ohjeiden vastaisesti tai muutoin asiattomasti.

Loukkaantumisvaaran välttämiseksi käytä modulia vain Hilti-poravasaran TE 4-A22 yhteydessä.

Pölynpoistovarustukseen ei saa tehdä minkäänlaisia muutoksia.

Terveydelle vaarallisten materiaalien (esimerkiksi asbesti) työstössä on noudatettava kansallisia määräyksiä.

4 Tekniset tiedot

Oikeudet teknisiin muutoksiin pidätetään!

Moduli	TE DRS-4-A
Ottoteho	60 W
Imuteho	250 l/min
Paino	1,0 kg (2.2 lb.)
Iskuliike	Max. 96 mm (3 ²⁵ / ₃₂ ")
Käytetyt TE-C iskuporanerät, Ø	5...16 mm (3 ¹⁶ / ₆₄ ...5 ¹⁶ / ₆₄)

5 Käyttöönotto

VAROITUS

Varmista ennen säätöjen tekemistä, että kone on kytketty pois päältä, akku on irrotettu koneesta ja että käynnistymisen esto on kytketty päälle (suunnanvaihtokytkin keskiasennossa).

5.1 Pölynpoistovarustuksen asennus 2

HUOMAUTUS

Täyttynyt suodatin saattaa aiheuttaa pölyn liiallista leviämistä, ja siksi suodatin on tyhjennettävä säännöllisesti. Käytä tällöin hengityssuojainta.

HUOMAUTUS

Pölynpoistovarustukseen integroitua imutuuletinta käytetään oma moottori. Tämä moottori saa virran koneen akusta.

HUOMAUTUS

Ennen pölynpoistovarustuksen kiinnittämistä varmista, että kiinnityspisteet / kone ja etenkin koneen sähköliitäntä ovat puhtaat ja pölyttömät. Pölynpoistovarustuksen kiinnittämisen jälkeen varmista, että se on kunnolla kiinni.

HUOMAUTUS

Kytke akkukäyttöisen koneen suunnanvaihtokytkin keskiasentoon.

1. Irrota poranterä koneesta.
2. Irrota syvyysrajoitin sivukahvasta.
3. Työnnä pölynpoistovarustus ohjainta pitkin koneeseen siten, että se lukittuu.

5.2 Imumodulin irrotus

1. Irrota poranterä koneesta.
2. Paina DRS:n lukituksen vapautinta ja pidä se painettuna.
3. Vedä pölynpoistovarustus alaspäin irti koneesta.

6 Käyttö

6.1 Valmistelut

VAROITUS

Varmista ennen säätöjen tekemistä, että kone on kytketty pois päältä, akku on irrotettu koneesta ja että käynnistymisen esto on kytketty päälle (suunnanvaihtokytkin keskiasennossa).

6.1.1 Pituussäätö (iskuliikkeen säätö) 3

VAROITUS

Kun painat iskuliikkeen rajoitinpainiketta, teleskoopin lukitus vapautuu ja teleskooppi voi ponnahtaa esiin jopa 100 mm ($3\frac{1}{16}$ ") verran.

HUOMAUTUS

Normaalitapauksessa iskuliike on sovitettu poranterän (kokonais-)pituudelle 170 mm (6"). Jos poranterä on tätä lyhyempi, iskuliikkeen pituus on sovitettava.

1. Pituussäätöä varten paina iskuliikkeen rajoitinpainiketta ja pidä se painettuna.
2. Paina konetta poranterä kiinnitettynä seinää vasten, kunnes poranterä koskettaa seinää.
3. Vapauta iskuliikkeen rajoitinpainike.

6.1.2 Poraussyvyiden säätö (syvyysrajoitin) 4

HUOMAUTUS

Jos esimerkiksi tappien reikien poraamiseksi tarvitaan tarkka poraussyvyys, oikea poraussyvyys on määritettävä koeporauksilla.

1. Paina syvyysrajoittimen painiketta, pidä painettuna ja työnnä rengas haluamaasi poraussyvytyteen.
2. Vapauta syvyysrajoittimen painike.

6.2 Käyttö

VAROITUS

Noudata käytettävän Hilti-poravasaran käyttöohjetta. Loukkaantumisten välttämiseksi modulia saa käyttää vain kappaleessa "Määraystenmukainen käyttö" mainittujen koneiden yhteydessä.

VAARA

Terveydelle vaarallisten materiaalien (esimerkiksi asbesti) työstössä on ehdottomasti noudatettava kansallisia määräyksiä.

6.2.1 Pölysäiliön tyhjennys 5

HUOMAUTUS

Täyttynyt suodatin saattaa aiheuttaa pölyn liiallista leviämistä, ja siksi suodatin on tyhjennettävä säännöllisesti. Käytä tällöin hengityssuojainta.

HUOMAUTUS

Älä kosketa suodatinmateriaalia puhdistuksen yhteydessä äläkä käytä paineilmaa puhdistukseen. Se voi vaurioittaa suodatinmateriaalia.

1. Pidä konetta vaakasuorassa ja käynnistä se hetkeksi. Siten imumoduliin kertyneet pölyjäämät imeetään pölysäiliöön.
2. Paina pölysäiliön vapautuspainiketta ja pidä painettuna.
3. Vedä pölysäiliö alaspäin irti pölynpoistovarustuksesta.
4. Tyhjennä pölysäiliö sitä kevyesti kopauttelemalla ja vältä tällöin pölyn turhaa leviämistä.
5. Työnnä tyhjä pölysäiliö alhaaltapäin imumoduliin siten, että se lukittuu paikalleen.

7 Huolto ja kunnossapito

7.1 Modulin hoito

VAROITUS

Älä käytä puhdistamisessa vettä, öljyä, rasvoja tai puhdistusaineita.

Puhdista pölynpoistovarustus vain kuivalla harjalla ja puhdistusliinalla. Käytä tällöin hengityssuojainta!

7.2 Imupään vaihto

1. Irrota pölynpoistovarustus koneesta.

2. Paina imupään vapautuspainiketta ja pidä se painettuna.
3. Vedä vanha imupää ylöspäin irti ohjaimesta.
4. Paina uusi imukoppa kiinni ohjaimen siten, että se lukittuu paikalleen.

7.3 Kunnossapito

Tarkasta säännöllisin välein modulin kaikkien ulkoisten osien sekä kaikkien käyttöelementtien kunto ja toiminta. Älä käytä pölynpoistovarustusta, jos sen osissa on vaurioita, tai jos sen käyttöelementit eivät toimi moitteettomasti. Korjauta pölynpoistovarustus Hilti-huollossa.

8 Vianmääritys

Vika	Mahdollinen syy	Korjaus
Liiallinen pölyn leviäminen	Pölysäiliö täynnä	Pölysäiliön tyhjennys
	Suodatin viallinen	Vaihda suodatin.
	Imupää rikki	Imupään vaihto
	Imupääharja kulunut	Imupään vaihto
Poranterä ei keskellä imupäätä	Pölynpoistovarustus kiinnitetty koneeseen väärin	Kiinnitä pölynpoistovarustus koneeseen oikein

9 Hävittäminen



Hilti-laitteet ja -koneet on pääosin valmistettu kierrätyskelpoisista materiaaleista. Kierrätyksen edellytys on materiaalien asianmukainen lajittelu. Hilti (Suomi) Oy ottaa vanhat työkalut kierrätettäviksi. Lisätietoja saat Hilti-asiakaspalvelusta tai Hilti-myyntiedustajalta.

10 Laitteen valmistajan myöntämä takuu

Jos sinulla on takuuehtoihin liittyviä kysymyksiä, ota yhteys paikalliseen Hilti-edustajaan.

11 EU-vaatimustenmukaisuusvakuutus (originaali)

Nimi:	Pölynpoistovarustus
Tyypimerkintä:	TE DRS-4-A
Sukupolvi:	01
Suunnitteluvuosi:	2014

Vakuutamme, että tämä tuote täyttää seuraavien direktiivien ja normien vaatimukset: 2004/108/EY, 2006/42/EY, 2011/65/EY, EN ISO 12100.

Tekninen dokumentaatio:

Hilti Entwicklungsgesellschaft mbH
Zulassung Elektrowerkzeuge
Hiltistrasse 6
86916 Kaufering
Deutschland

fi

**Hilti Corporation, Feldkircherstrasse 100,
FL-9494 Schaan**



Paolo Luccini

Head of BA Quality and Process Management
Business Area Electric Tools & Accessories
07/2014



Tassilo Deinzer

Executive Vice President
Business Unit Power
Tools & Accessories
07/2014



Hilti Corporation

LI-9494 Schaan

Tel.: +423/234 21 11

Fax: +423/234 29 65

www.hilti.com

Hilti = registered trademark of Hilti Corp., Schaan
Pos. 8 | 20140922

