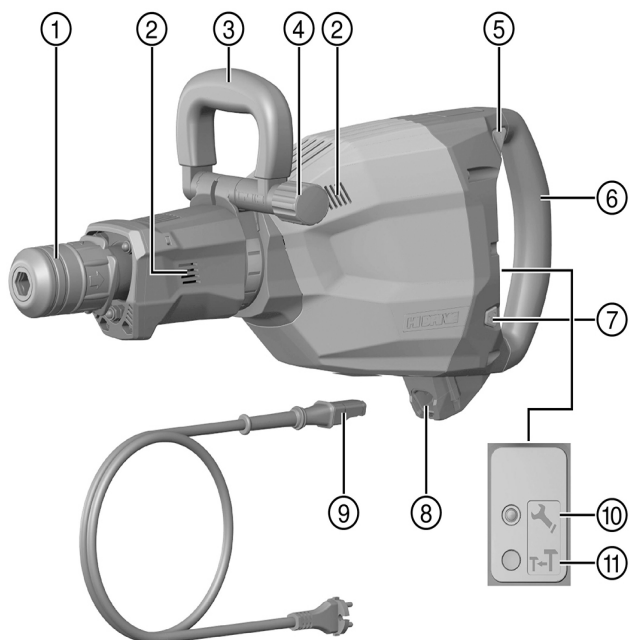


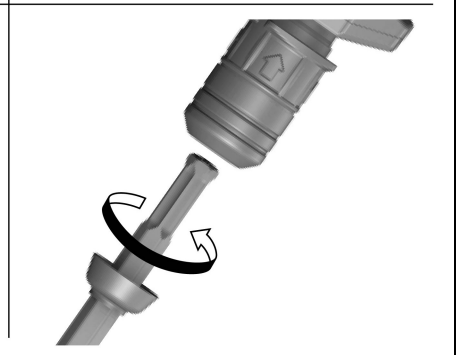
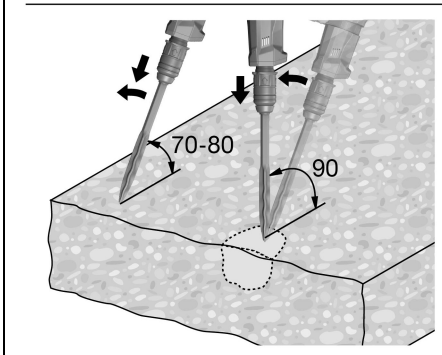
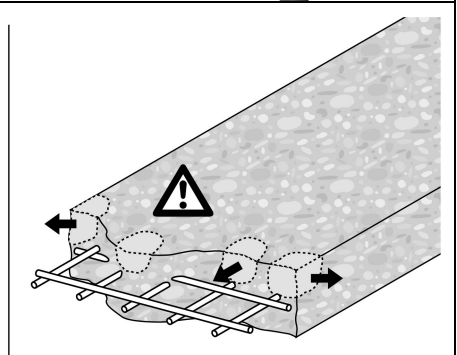
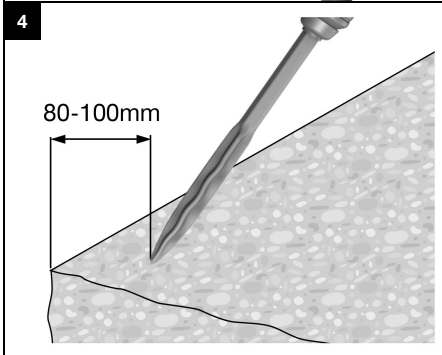
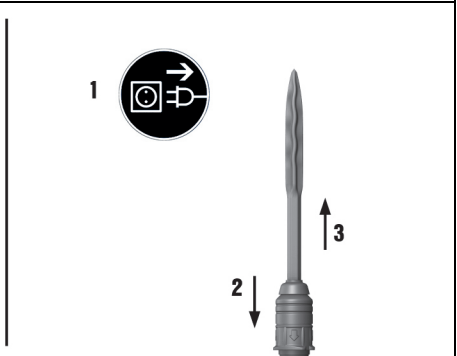
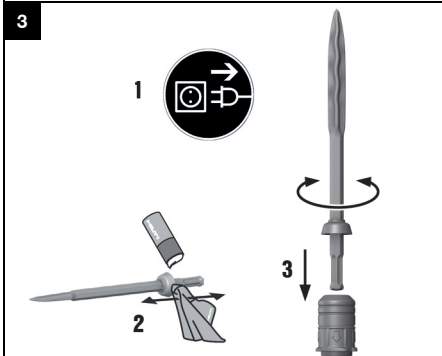
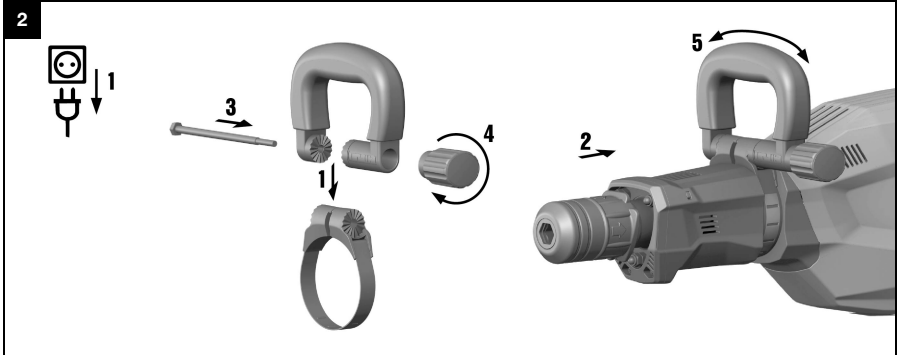
HILTI

TE 1000-AVR

עברית







TE 1000-AVR

he הוראות הפעלה מקוריות 1




1.1 על אודות תיעוד זה

- קרא את תיעוד זה במלואו לפני השימוש הראשון. רק כך ניתן להבטיח עבודה בטוחה ונטולת תקלות.
- ציית להוראות הבטיחות והאזהרות שבתיעוד זה ולא להלך המצוינות על המוצר.
- שמור את הוראות ההפעלה תמיד בצמוד למוצר, והקפד להעביר אותן לאדם שאליו אתה מעביר את המוצר.

1.2 הסבר הסימנים

1.2.1 אזהרות

האזהרות מזהירות מפני סכנות בשימוש במוצר. במדריך זה מופיעות מילות המפתח הבאות בשילוב עם סמלים:

סכנה! מציינת סכנה מיידית, המובילה לפציעות גוף קשות או למוות.	
אזהרה! מציינת סכנה אפשרית שיכולה להוביל לפציעות גוף קשות או למוות.	
זהירות! מציינת מצב שעלול להיות מסוכן ולהוביל לפציעות או לנזקים לרכוש.	




1.2.2 סמלים במסמך זה

הסמלים הבאים מופיעים בתיעוד זה:

קרא את הוראות ההפעלה לפני השימוש	
הנחיות לשימוש ומידע שימושי נוסף	

1.2.3 סמלים באיורים

הסמלים הבאים משמשים באיורים:

מספרים אלה מפנים לאיור המתאים בתחילת חוברת ההוראות.	
המספרים באיורים משקפים את רצף הפעולות, והם עשויים להיות שונים מרצף הפעולות המצוינות בטקסט.	3
מספרי הפריטים מופיעים באיור סקירה ותואמים את המספרים במקרא בפרק סקירת המוצר.	
סימן זה נועד לעורר את תשומת לבך המיוחדת בעת השימוש במוצר.	

1.3 סמלים על המוצר

1.3.1 סמלים על המוצר

הסמלים הבאים מופיעים על המוצר:

דירוג הגנה II (בידוד כפול)	
----------------------------	--

1.4 פרטי המוצר

המוצרים של Hilti מיועדים למשתמש המקצועי, ורק אנשים מורשים, שעברו הכשרה מתאימה, רשאים לתפעל, לתחזק ולתקן אותם. אנשים אלה חייבים ללמוד באופן מיוחד את הסכנות האפשריות. המוצר המתואר והעדרים שלו עלולים להיות מסוכנים כאשר אנשים שלא עברו הכשרה מתאימה משתמשים בהם באופן לא מקצועי או כאשר נעשה בהם שימוש שלא בהתאם לייעוד. שם הדגם והמספר הסידורי מצוינים על לוחית הדגם.

רשום את המספר הסידורי בטבלה הבאה. בכל פנייה לנציגינו או למעבדת שירות יש לציין את נתוני המוצר.

נתוני המוצר

פטיש חציבה	TE 1000-AVR
דור	02
מס' סידורי	

אנו מצהירים באחריותנו הבלעדית כי המוצר המתואר כאן תואם את התקנות והתקנים התקפים. בסוף תיעוד זה ישנו צילום של הצגרת התאימות.

התיעוד הטכני שמור כאן:

Hilti Entwicklungsgesellschaft mbH | Zulassung Geräte | Hiltistraße 6 | 86916 Kaufering, DE

2 בטיחות

2.1 הוראות בטיחות כלליות לכלי עבודה חשמליים

⚠ **אזהרה קרא את כל הוראות הבטיחות וההנחיות.** אי ציות להוראות הבטיחות ולהנחיות עלול להוביל להתחשמלות, לשרפה ו/או לפציעות קשות.

שמור את כל הוראות הבטיחות וההנחיות לעיון בעתיד.

המונח "כלי עבודה חשמלי" המשמש בהוראות הבטיחות מתייחס לכלי עבודה חשמליים המחוברים להשת חשמל (עם כבל חשמל) וכן לכלי עבודה חשמליים המופעלים באמצעות סוללה נטענת (ללא כבל חשמל).

בטיחות במקום העבודה

- ◀ **שמור על אזור העבודה שלך כקי ודאג לתאורה מספקת.** חוסר סדר או תאורה לקויה במקום העבודה עלולים לגרום לתאונות.
- ◀ **אין להפעיל את כלי העבודה החשמלי בסביבה שקיימת בה סכנת פיצוץ או שיטתם בה נחלים, גדים או אבק דליקים.** כלי עבודה חשמליים יוצרים ניצוצות, שעלולים להצית את האבק או האדים.
- ◀ **הרחק ילדים ואנשים אחרים מכלי העבודה החשמלי במהלך השימוש בו.** אם דעתך תוסח אתה עלול לאבד את השליטה במכשיר.

בטיחות בחשמל

- ◀ **תקע החשמל של כלי העבודה החשמלי חייב להתאים לשקע החשמל. אסור לנשבת בשום אופן את תקע החשמל. אל תשתמש במתאם בידוד עם כלי עבודה חשמליים הכוללים הגנת הארקה.** תקעים חשמליים שלא עברו שינוי ושקעי חשמל מתאימים מפחיתים את הסיכון להתחשמלות.
- ◀ **מנע מגע של הגוף בשטחים מוארקים כגון צינורות, גופי חימום, תנורים ומקררים.** קיימת סכנה גבוהה להתחשמלות כאשר הגוף שלך מוארק.
- ◀ **הרחק כלי עבודה חשמליים מגשם או רטיבות.** חדירת מים לכלי העבודה החשמלי מגדילה את הסיכון להתחשמלות.
- ◀ **אל תשתמש בכבל החשמל למטרות שלא לשמן הוא נועד, לדוגמה: אל תרים את כלי העבודה החשמלי מהכבל ואל תנחה לנתק את התקע משקע החשמל במשיכה מהכבל.** הרחק את הכבל מחום, שמן, פינות חדות או חלקי מכשיר נעים. כבלים שנידוקו או שהסתבכו בחלקים אחרים מגדילים את הסיכון להתחשמלות.
- ◀ **כאשר אתה עובד עם כלי העבודה החשמלי בחוץ, השתמש רק בכבל מאריך המיועד לשימוש בחוץ.** שימוש בכבל מאריך המיועד לשימוש בחוץ מקטין את הסיכון להתחשמלות.
- ◀ **אם לא ניתן להימנע משימוש בכלי העבודה החשמלי בסביבה לחה, השתמש במפסק הגנה.** השימוש במפסק הגנה מפחית את הסיכון להתחשמלות.

בטיחות של אנשים

- ◀ **היה ערבי, שים לב למה שאתה עושה, ופעל בתבונה כאשר עובד עם כלי עבודה חשמלי. אל תפעיל כלי עבודה חשמליים כשאתה עייף או תחת השפעת סמים, אלכוהול או תרופות.** די ברעג אחד של חוסר תשומת-לב בזמן השימוש בכלי העבודה החשמלי כדי לגרום פציעות קשות.
- ◀ **לבש תמיד ציוד מגן ומוסקפי מגן.** לבישת ציוד מגן אישי, כגון מסכת אבק, נעלי בטיחות מונעות החלקה, קסדת מגן או מגני שמייעה - בהתאם לשימוש בכלי העבודה החשמלי - מקטינה את הסיכון לפציעות.
- ◀ **מנע הפעלה בשיגוג.** ודא שכלי העבודה החשמלי כבוי לפני שאתה מחבר אותו לאספקת החשמל ו/או לפני שאתה מחבר את הסוללה ולפני הרמתו. אל תניח את אצבעך על המתג בזמן שאתה נושא את המכשיר ואל תחבר אותו לאספקת החשמל כאשר הוא מופעל, אחרת עלולות להיגרם תאונות.
- ◀ **הרחק כלי כונוון או מפתחות ברזים לפני שאתה מפעיל את כלי העבודה החשמלי.** כלי עבודה או מפתח, הנמצא בקרבת חלקים מסתובבים עלול לגרום פציעות.
- ◀ **הימנע מתכוונות גוף לא נכונות.** עמוד באופן יציב ושומר תמיד על שיווי משקל. כך תוכל לשלוט טוב יותר בכלי העבודה החשמלי במצבים לא צפויים.
- ◀ **לבש בגדים מתאימים.** אל תלבש בגדים רחבים או תכשיטים. הרחק את השער, הבגדים וכפפות מחלקים נעים. בגדים רופפים, תכשיטים ושיער ארוך עלולים להיתפס בחלקים נעים.
- ◀ **כאשר ניתן להתקין התקני שאיבת אבק ולכידה יש לוודא שהם מחוברים לחשמל, ויש להקפיד להשתמש בהם בצורה נכונה.** שימוש בהתקן שאיבת אבק מקטין את הסכנות הנובעות מהאבק.

שימוש וטיפול בכלי העבודה החשמלי

- ◀ **אל תפעיל את המכשיר בעומס יתר.** השתמש בכלי העבודה החשמלי המתאים לעבודה שאתה מבצע. כלי העבודה החשמלי המתאים מבטיח לך עבודה טובה ובטוחה יותר בתחום ההספק הנקוב.
- ◀ **אל תשתמש בכלי העבודה אם המתג שלו אינו תקין.** כלי עבודה חשמלי שלא ניתן עוד להפעיל או לכבות אותו מהווה סכנה ויש לתקנו.

- ▶ **נתק את תקע החשמל מהשקע ו/או הסר את הסוללה לפני שאתה מבצע כוונונים במכשיר, מחליף כלים או לאחר שאתה מפסיק לעבוד עם המכשיר.** אמצעי זהירות זה מונע הפעלה בשוגג את כלי העבודה החשמלי.
- ▶ **שמור כלי עבודה חשמליים שאינם בשימוש הרחק מהישג ידם של ילדים.** אל תאפשר לאנשים שאינם יודעים כיצד להשתמש במכשיר או שלא קראו את ההוראות להשתמש במכשיר. כלי עבודה חשמליים הם מסוכנים כאשר משתמשים בהם אנשים חסרי ניסיון.
- ▶ **טפל בכלי העבודה החשמלי בהקפדה.** בדוק אם החלקים הנעים פועלים בצורה חלקה ואינם נתקעים, אם ישנם חלקים שבורים או מקולקלים המשבשים את הפעולה התקינה של כלי העבודה החשמלי. לפני השימוש במכשיר דאג לתיקון חלקים לא תקינים. תאונות רבות נגרמו עקב תחזוקה לקויה של כלי עבודה חשמליים.
- ▶ **שמור על הכלים החותכים חדים ונקיים.** כלי חיתוך מטופלים היטב, בעלי להבים חדים נתקעים פחות וקלים יותר לתפעול.
- ▶ **השתמש בכלי העבודה החשמלי, באביזרים, בכלי העבודה הנוספים וכן הלאה בהתאם להוראות אלה.** התחשב בתנאי העבודה ובפעולה שעליך לבצע. שימוש בכלי העבודה החשמלי למטרות אחרות מאלה שלשמן הוא מיועד עלול להיות מסוכן.

שירות

- ▶ **דאג לתיקון כלי העבודה החשמלי שלך רק בידי טכנאים מוסמכים, המשתמשים בחלקי חילוף מקוריים בלבד.** כך תבטיח שמירה על בטיחות העבודה במכשיר.

2.2 הוראות בטיחות לפטישוים

- ▶ **השתמש במגני שמיעה.** רעש חזק עלול לפגוע בשמיעה.
- ▶ **השתמש בידידות האחיזה הנוספות המצורפות למכשיר.** אובדן השליטה במכשיר עלול לגרום לפציעות.
- ▶ **אחז במכשיר במקומות האחיזה המבודדים כאשר אתה מבצע עבודות שבהן כלי הקידוח עלול לפגוע בקווי חשמלי מוסתרים או בכלל החשמל של המכשיר.** מגע בקווים המוליכים זרם עלול להעביר זרם גם לחלקים מתכתיים במכשיר שלך ולגרום להתחשמלות.

2.3 הוראות בטיחות נוספות

בטיחות של אנשים

- ▶ השתמש במוצר רק בתנאי שהוא נמצא במצב טכני מושלם.
- ▶ אל תבצע בשום אופן מניפולציות או שינויים במכשיר.
- ▶ בעבודות פריצה יש לאבטח את האזור בצד הנגדי של מקום העבודה שלך. חומרים מעבודות הפריצה עשויים ליפול ולפצוע אנשים אחרים.
- ▶ ודא כי ידית האחיזה הצדית מותקנת בצורה נכונה ומובודקת היטב. אחז את המכשיר היטב תמיד בשתי ידיים בידידות האחיזה שלו. שמור על ידידות האחיזה יבשות, נקיות וללא שמן או גריד.
- ▶ ערוך הפסקות בעבודה ותרגילים לשיפור זרימת הדם לאצבעות. הרעידות מהמכשיר עשויות לאחר עבודה ממושכת לגרום להפרעות בכלי הדם או במערכת העצבים של האצבעות, כפות הידיים או שורשי כף היד.
- ▶ המכשיר אינו מיועד לאנשים חלשים ללא הכשרה מתאימה.
- ▶ הרחק את המכשיר מהישג ידם של ילדים.
- ▶ בדוק לפני תחילת העבודה את דירוג הסכנה של אבק החומר שבו תעבוד. השתמש בשואב אבק מקצועי בעל דירוג הגנה מאושר, התואם את תקנות החוק הנוגעות להגנה מאבק.
- ▶ השתמש במערכת שאיבת אבק או בשואב אבק בידי היכן שרק ניתן. אבק של חומרים דוגמת צבעים המכילים עופרת, סוגי עץ מסוימים, בטון / קירות לבנים / אבנים המכילות קוורץ ומינרלים כגון מתכת עלולים להדיק לבריאות.
- ▶ דאג לאוורור טוב במקום העבודה, ובמקרה הצורך לבש גם מסכת נשימה המתאימה לסוג האבק שבו אתה עובד. נגיעה בסוגי אבק אלה או שאיפתם עלולה לגרום לתגובות אלרגיות ו/או למחלות בכלי הנשימה של המשתמש או של אנשים הנמצאים בקרבת מקום. סוגי אבק מסוימים, כגון אבק של אלון או בוק, נחשבים מסרטנים, במיוחד בשילוב עם חומרים אחרים המשמשים לטיפול בעץ (כרוםט, חומר הגנה לעץ). רק מומחים רשאים לעבוד בחומרים המכילים אסבסט.
- ▶ בקש אישור לעבודות ממנהל האתר. עבודה במבנים ובשוליים יכולה להשפיע על היציבות המבנית, במיוחד בעבודות חיתוך של ברזל דיון או קורות נושאות.

בטיחות בחשמל

- ▶ לפני תחילת העבודה יש לבדוק אם ישנם כבלי חשמל, צינורות גז או מים נסתרים. חלקים מתכתיים חיוניים במכשיר יכולים לגרום להתחשמלות כאשר הם נוגעים בשוגג בקווי חשמל.
- ▶ בדוק באופן סדיר את כבל החשמל של המכשיר, ובמקרה שזיהית נזקים פנה לבעל מקצוע מורשה לצורך החלפתו. אם כבל החשמל של כלי העבודה החשמלי ניזוק, יש להחליפו בכבל חשמלי מתאים ומאושר, שאותו ניתן להשיג משירות הלקוחות שלנו. בדוק את הכבלים המאריכים באופן סדיר והחלף אותם אם ניזוקו. אם כבל החשמל או הכבל המאריך ניזוקו במהלך העבודה אסור לגעת בכבל. נתק את תקע החשמל משקע רשת החשמל. כבלים שניזקו מהווים סכנה כיוון שהם יכולים לגרום להתחשמלות.
- ▶ מכשירים שהתלככו עקב עבודה תכופה בחומרים מוליכים יש להביא למעבדות של Hilti לבדיקה באופן סדיר. אבק שנדבק לפני השטח של המכשיר, ובמיוחד אבק מחומרים מוליכים או לחות עלולים לגרום להתחשמלות.
- ▶ במקרה של בתיקון החשמל יש לכבות את המכשיר ולנתק את התקע משקע רשת החשמל. כך תמנע הפעלה בשוגג של המכשיר כאשר החשמל חוזר.

3.1 סקירת המוצר 1

תפסנית	①	מתג בחירת עוצמה	⑦
חריצי אוורור	②	חיבור במכשיר החשמלי	⑧
ידית אחיזה צדית	③	כבל חשמל עם תקע מקודד, נשלף	⑨
כפתור הידוק	④	חיווי טיפולים	⑩
מתג הפעלה/כיבוי	⑤	חיווי עוצמה	⑪
ידית אחיזה	⑥		

3.2 שימוש בהתאם ליעוד

המוצר המתואר זהו פטיש חציבה חשמלי, המיועד לעבודות חציבה קשות. הוא מיועד לעבודות הריסה ופריצה בטון, קירות לבנים, אבן ואספלט. מותר לחבר את המכשיר רק לרשת חשמל בעלת מתח ותדירות כמצוין על לוחית הדגם.

3.3 שימוש שגוי אפשרי

מוצר זה אינו מיועד לעבודה בחומר המהווים סכנה בריאותית. מוצר זה אינו מיועד לעבודה בסביבה לחה.

3.4 (Active Vibration Reduction (AVR

פטיש החציבה מצויד במערכת (Active Vibration Reduction (AVR), המפחיתה את הרעידות באופן משמעותי.

3.5 חיווי עוצמה

פטיש החציבה כולל חיווי עוצמה באמצעות נורה. בלחיצה על מתג בחירת העוצמה תוכל להפחית את עוצמת החציבה לכ-70%. כאשר המכשיר עובד בעוצמה מופחתת יאיר חיווי העוצמה.

3.6 מצב חיווי הטיפולים

פטיש החציבה כולל נורית חיווי טיפולים.

מצב	משמעות
חיווי הטיפולים מאיר באדום.	<ul style="list-style-type: none"> הגיע מועד הטיפול במכשיר. נזקים למכשיר.
חיווי הטיפולים מהבהב באדום.	<ul style="list-style-type: none"> הגנה מפני התחממות יתר. מתח החשמל גבוה מדי.

הערה

הבא את המכשיר בזמן למעבדת שירות של Hilti. כך מכשירך יהיה תמיד כשיר לעבודה.

3.7 מפרט אספקה

פטיש חציבה, ידית אחיזה צדית, הוראות הפעלה. מוצרי עדך נוספים המאושרים עבור המוצר שלך תמצא במרכז Hilti או באינטרנט בכתובת: www.hilti.com.

4 נתונים טכניים

4.1 פטיש חציבה

הערה

את המתח הנקוב, הזרם הנקוב, התדירות ו/או ההספק הנקוב תמצא בלוחית הדגם הספציפית למדינתך.

בעת הפעלה באמצעות גנרטור או שנאי הספק המוצא שלהם חייב להיות לפחות כפול מההספק הנקוב המצוין על לוחית הדגם של המכשיר. מתח העבודה של השנאי או הגנרטור חייב להימצא תמיד בטווח שבין +5% לבין -15% ביחס למתח הנקוב של המכשיר.

TE 1000-AVR	
12.5 ק"ג	משקל בהתאם להליך EPTA 01
26 ג'אול	אנרגיית הלימה בודדת לפי תהליך EPTA מס' 05

4.2 ערכי רעשים לפי EN 60745

ערכי לחץ הקול והרעידות המצוינים בהוראות אלה נמדדו בהתאם לנוהל המדידה התקני, וניתן להשתמש בהם לצורך השוואה בין כלי עבודה חשמליים. הם מתאימים גם להערכה זמנית של העומסים. הנתונים המצוינים תקפים לשימושים העיקריים בכלי העבודה החשמלי. אולם אם משתמשים בכלי העבודה החשמלי לשימושים אחרים, בשילוב אביזרים אחרים או אם המכשיר אינו עובר תחזוקה מספקת הנתונים עשויים להשתנות. בעקבות זאת העומסים למשך זמן העבודה כולו עלולים להיות גבוהים באופן משמעותי. לצורך הערכה מדויקת של העומסים יש לקחת בחשבון גם את הזמנים שבהם המכשיר כבוי או שבהם הוא אמנם פועל אך אינו בשימוש בפועל. בעקבות זאת פריסת העומסים למשך זמן העבודה כולו עשויה להיות נמוכה באופן משמעותי. יש לקבוע הנחיות בטיחות נוספות להגנה על המשתמש מפני ההשפעות של קול ו/או רעידות, כגון: תחזוקה של כלי העבודה החשמלי ושל כלי העבודה המחבורים, שמירה על ידיים חמות, ארגון תהליכי העבודה.

ערכי פליטת רעשים

	רמת הספק קול (L_{WA})
96 דציבל (A)	
	אי-ודאות ברמת הספק הקול (K_{WA})
3 דציבל (A)	
	רמת לחץ קול בפלטת (L_{pA})
85 דציבל (A)	
	אי-ודאות ברמת לחץ קול (K_{pA})
3 דציבל (A)	

מידע על רעשים וערכי רעידות

	חציבה ($a_{h, Cheq}$)
5 מ' /שנ"2	
	אי ודאות (K)
1.5 מ' /שנ"2	

5 תפעול

5.1 הכנה לעבודה

זהירות



סכנת פציעה! תחילת תנוע לא מכוונת של המוצר.

← נתק את תקע החשמל לפני שאתה מבצע כווננים במכשיר או מחליף אביזרים.

ציית להוראות הבטיחות והאזהרות שבתייעוד זה ולאלה המצוינות על המוצר.

5.1.1 התקנה וכוונן של ידית האחידה הצדית²

זהירות



סכנת פציעה אובדן השליטה על פטיש החציבה.

← ודא כי ידית האחידה הצדית מותקנת בצורה נכונה ומהודקת היטב.

← חבר או כוונן את ידית האחידה הצדית.

הערה



שים לב גם להסבר המצורף לידיית האחידה הצדית.

5.1.2 כבל חשמל נשלף

זהירות



סכנת פציעה עקב זרם דלף במגעים מלוכלכים.

← יש לחבר חיבורים חשמליים נשלפים למכשיר רק במצב נקי, יבש וללא מתח.

← חיבור/שחרור של כבל חשמל נשלף.

זהירות**סכנת פציעה** עקב דרם דלף במגעים מלוכלכים.

← יש לחבר חיבורים חשמליים נשלפים למכשיר רק במצב נקי, יבש וללא מתח.

1. תקע את התקע החשמלי הנשלף, המקודד במכשיר עד הסוף, עד שאתה שומע אותו נבעל.
2. חבר את תקע החשמל לשקע רשת החשמל.

5.1.2.2 ביתוק כבל חשמל נשלף מהמכשיר החשמלי

1. נתק את תקע החשמל משקע רשת החשמל.
2. לחץ על לחצן הנעילה ומשוך את התקע החשמלי הנשלף, המקודד החוצה.
3. נתק את כבל החשמל מהמכשיר.

5.1.3 חיבור כלי 3

1. שמן קלות את הקנה של הכלי.
2. הכנס את הכלי לתפסנית וסובב אותו תוך לחיצה קלה פנימה, עד שהוא נתפס בצליל נקישה ברור.
 - ▶ המוצר מוכן לעבודה.

הערה

השתמש רק בגריד מקורי של Hilti. שימוש בגריד לא מתאים עלול לגרום נזק למוצר.

5.1.4 הוצאת כלי 3**אזהרה****סכנת פציעה** הכל מתחמם בעבודה והקצוות שלו עלולים להיות חדים.

← לבש נעלי בטיחות בעת החלפת כלי קידוח.

סכנה**סכנת שרפה** סכנה בעת מגע בין כלים חמים וחומרים דליקים.

← אל תניח כלי חם על חומרים דליקים מאוד.

1. משוך את התפסנית לאחור.
2. הוצא את הכלי.

5.2 עבודה**שים לב!** סכנת נזק!

- ← שימוש במתג כיוון הסיבוב ו/או במתג בחירת סוג הפעולה בזמן שהמכשיר פועל עלול לגרום נזק למכשיר.
- ← אין להשתמש במתגים אלה בזמן שהמכשיר פועל.

ציית להוראות הבטיחות והאזהרות שבתייעוד זה ולא להצטרף על המוצר.


5.2.1 חציבה 4**הערה**

ניתן למקם את האזמל ב-6 מצבים שונים (מרווחים של 60°). כך ניתן לעבוד באזמלים שטוחים ומעוצבים במצב העבודה הטוב ביותר.

עוצמת לחיצה נמוכה מדי תגרום לאזמל לקפוץ. עוצמת לחיצה גדולה מדי תפחית את תפוקת העבודה של האזמל.

1. חבר את תקע החשמל לשקע רשת החשמל.
2. הצב את האזמל כ-80-100 מ"מ (3 1/8" - 4") מהקצה.
3. התחל בחציבה בזווית של 70° עד 80° לפני השטח של הבטון וכוון את החוד לכיוון הקצה. העבר כעת את האזמל לכיוון זווית 90° ושבו את החומר.
4.
 - ▶ בעבודה עם ברזלי דיון הולך את האזמל תמיד כנגד קצה החומר ולא כנגד מוטות הדיון.
 - ▶ סובב את האזמל באופן סדיר, כיוון ששחיקה אחידה מסייעת לתהליך ההשחזה העצמית.

- ◀ לחץ על מתג בחירת העוצמה.
- ▶ בלחיצה על מתג בחירת העוצמה תוכל להפחית את עוצמת החציבה לכ-70%.

הערה 

ניתן לקבוע את עוצמת החציבה רק כאשר המכשיר פועל. לחיצה חוזרת על מתג בחירת העוצמה תחדיר את המכשיר לעבוד בעוצמה מלאה. לאחר כיבוי והפעלה מחדש של המכשיר הוא יחזור לעבוד בעוצמת חציבה מלאה.

6 טיפול ותחזוקה


אזהרה 

סכנת התחשמלות! עבודות טיפול ותחזוקה כאשר תקע החשמל מחובר לשקע עלולות להוביל לפציעות ולכוויות קשות.
 ◀ לפני ביצוע עבודות טיפול או תחזוקה כלשהי יש להקפיד ולנתק את תקע החשמל!

טיפול


- הסר בזהירות לכולן שנדבק.
- נקה בזהירות את חריצי האוורור באמצעות מברשת יבשה.
- נקה את גוף המכשיר רק בעזרת מטלית לחה מעט. אין להשתמש בחומרי טיפול המכילים סיליקון, מאחר שהם עלולים לפגוע בחלקי הפלסטיק.

תחזוקה

אזהרה 

סכנת התחשמלות! תיקון לא מקצועי של רכיבים חשמליים עלול לגרום לפציעות קשות ולכוויות.
 ◀ רק חשמלאים מורשים ראשים לבצע תיקונים ברכיבים חשמליים.

- יש לבדוק באופן סדיר את כל החלקים הגלויים כדי לאתר נדקים ולוודא שכל הרכיבים פועלים באופן תקין.
- אם ישנם נדקים 1/אז תקלות אין להפעיל את המכשיר החשמלי. הבא מיד את המכשיר לשירות של **Hilti** לתיקון.
- לאחר עבודות טיפול ותחזוקה יש להקפיד ולחבר את כל התקני ההגנה ולבדוק את תפקוד המכשיר.

הערה 

לצורך הפעלה בטוחה של המכשיר יש להשתמש רק בחלקי חילוף וחומרים מתכלים מקוריים. את חלקי החילוף, החומרים המתכלים והאביזרים שאושרו על-ידנו עבור המוצר שלך תמצא אצל המשווק של **Hilti** או בכתובת: www.hilti.com

6.1 ניקוי כיסוי ההגנה מפני אבק

- ◀ נקה באופן סדיר את כיסוי ההגנה מפני אבק בתפסנית באמצעות מטלית נקיה ויבשה.
- ◀ נגב בזהירות את שפת האיטום ושמן אותה קלות באמצעות גרד של **Hilti**.
- ◀ אם שפת האיטום נזוקה יש להחליף את כיסוי ההגנה מפני אבק ללא דיחוי.

7 הובלה ואחסון

- אין להוביל את המכשיר החשמלי כאשר מחובר אליו כלי.
- יש להקפיד לנתק את תקע החשמל לפני אחסון המכשיר.
- יש לשמור את המכשיר במקום יבש הרחק מהישג ידם של ילדים ואנשים לא מורשים.
- לאחר הובלה או אחסון ממושך יש לבדוק את המכשיר החשמלי לפני שמשתמשים בו שוב, כדי לאתר נדקים.

8 תיקון תקלות

אם מתרחשת תקלה שאינה מוסברת בטבלה זו או שאינך יכול לתקן בעצמך, פנה לשירות של **Hilti**.

8.1 איתור תקלות

תקלה	סיבה אפשרית	פתרון
המכשיר אינו מתחיל לפעול.	מתבצע אתחול של המערכת האלקטרונית (אורך עד 4 שניות מרגע חיבור המכשיר לחשמל). חסימת ההפעלה האלקטרונית כנכסה לפעולה לאחר ניתוק החשמל.	◀ כבה את המכשיר והדלק אותו מחדש.

תקלה	סיבה אפשרית	פתרון
המכשיר אינו מתחיל לפעול.	אספקת החשמל נותקה.	◀ חבר מכשיר חשמלי אחר ובדוק אם הוא פועל.
	גרטור במצב שינה.	◀ העמס על הגרטור באמצעות צרכן שני (כגון תאורת אתר בנייה). לאחר מכן כבה את המכשיר והדלק אותו מחדש.
	כבל החשמל הנשלף אינו מחובר נכון.	◀ חבר את כבל החשמל הנשלף למכשיר החשמלי בצורה נכונה.
חיווי הטיפולים מאיר באדום.	נדקים למכשיר או הגיע מועד טיפול.	◀ הבא את המכשיר לתיקון במעבדות שירות של Hilti בלבד.
חיווי הטיפולים מהבהב באדום.	מתח החשמל גבוה מדי.	◀ החלק את השקע החשמלי. בדוק את הרשת.
	הגנה מפני התחממות יתר.	◀ אפשר למכשיר להתקרר. נקה את חריצי האוורור. עדיין תתאפשר הפעלה במצב סרק.
אין הלימה.	המכשיר קר מדי.	◀ הצמד את פטיש החציבה לחומר ואפשר לו לעבוד במצב סרק. חזור על הפעולה לפי הצורך עד שמערכת ההלימה מתחילה לעבוד.
המכשיר אינו פועל בעוצמה מלאה.	פונקציית הפחתת העוצמה פעילה.	◀ לחץ על לחצן בחירת העוצמה (שים לב לחיווי העוצמה). נתק וחבר מחדש את המכשיר.
	הכבל המאריך ארוך מדי ו/או חתך הרוחב שלו קטן מדי.	◀ השתמש בכבל מאריך באורך נכון ו/או בעל חתך רוחב גדול מספיק.
	מתח אספקת החשמל נמוך מדי.	◀ חבר את המכשיר למקור אספקת חשמל אחר.
לא ניתן לשחרר את האזמל מהנעילה.	התפסנית לא נמשכה לאחור עד הסוף.	◀ משוך את נעילת הכלים לאחור עד הסוף והוצא את הכלי.
המכשיר נכבה באמצע העבודה.	הגנה מפני התחממות יתר.	◀ אפשר למכשיר להתקרר. נקה את חריצי האוורור. עדיין תתאפשר הפעלה במצב סרק.

9 סילוק

המוצרים של Hilti מיוצרים בחלקם מגודל מחומרים ניתנים למיחזור. כדי שניתן יהיה למחזורם דרושה הפרדת חומרים מקצועית. במדינות רבות Hilti תקבל את המכשיר הישן שלך בחזרה לצורך מיחזור. פנה לשירות של Hilti או למשווק.

◀ אין להשליך כלי עבודה חשמליים לפסולת הביתית!



10 אחריות יצרן

◀ אם יש לך שאלות בנושא תנאי האחריות, פנה למשווק Hilti הקרוב אליך.



Hilti Aktiengesellschaft
Feldkircherstraße 100
9494 Schaan | Liechtenstein

TE 1000-AVR (02)

[2009]

2004/108/EG

EN ISO 12100

2014/30/EU

EN 60745-1

2000/14/EG

EN 60745-2-6

2006/66/EU

2006/42/EG

2011/65/EU

2000/14/EG-Anhang VI



Measured 96 dB

Guaranteed 99 dB



TÜV Nord CERT GmbH
Am TÜV 1 | DE 30519 Hannover

Paolo Luccini

Head of BA Quality and Process Management
BA Electric Tools & Accessories

Schaan, 05/2015

Tassilo Deinzer

Executive Vice President
BU Power Tools & Accessories



Hilti Corporation

LI-9494 Schaan

Tel.: +423/234 21 11

Fax: +423/234 29 65

www.hilti.com

Hilti = registered trademark of Hilti Corp., Schaan



2077907

Pos. 1 | 20170112