

# HILTI

TE DRS-4-A

Dansk





## 1 Oplysninger vedrørende dokumentationen

### 1.1 Vedrørende denne dokumentation

- Læs denne dokumentation igennem før brugtagning. Det er en forudsætning for sikkert arbejde og korrekt håndtering.
- Følg sikkerheds- og advarselshenvisningerne i denne dokumentation og på produktet.
- Opbevar altid brugsanvisningen sammen med produktet, og overdrag det kun til andre personer sammen med denne anvisning.

### 1.2 Tegnforklaring

#### 1.2.1 Advarsler

Advarsler advarer mod farer ved håndtering af produktet. Følgende signalord anvendes sammen med et symbol:



**FARE!** Står ved en umiddelbart truende fare, der kan medføre alvorlige kvæstelser eller døden.



**ADVARSEL!** Står ved en potentielt truende fare, der kan medføre alvorlige kvæstelser eller døden.



**FORSIGTIG!** Advarer om en potentielt farlig situation, der kan forårsage lettere personskader eller materielle skader

#### 1.2.2 Symboler i denne dokumentation

Følgende symboler anvendes i denne dokumentation:



Læs brugsanvisningen før brug



Anvisninger for anvendelse og andre nyttige oplysninger

#### 1.2.3 Symboler i illustrationer

Følgende symboler anvendes på illustrationer:

**2**

Disse tal henviser til de forskellige illustrationer i begyndelsen af brugsanvisningen

3

Nummereringen udtrykker arbejdsrindenes rækkefølge på illustrationen og kan afvige fra arbejdsrindene i teksten

**11**

Positionsnumre anvendes i illustrationen **Oversigt** og refererer til tallene i symbolforklaringen i afsnittet **Produktoversigt**



Dette symbol skal sikre skærpet opmærksomhed ved omgang med produktet.

### 1.3 Produktoplysninger

**Hilti**-produkter er beregnet til professionel brug og må kun betjenes, efterses og vedligeholdes af autoriseret og instrueret personale. Dette personale skal i særdeleshed informeres om de potentielle farer, der er forbundet med brugen af dette produkt. Der kan opstå farlige situationer ved anvendelse af produktet og det tilhørende udstyr, hvis det anvendes af personer, der ikke er blevet undervist i dens brug, eller hvis det ikke anvendes korrekt i henhold til forskrifterne i denne brugsanvisning.

Typebetegnelse og serienummer fremgår af typeskiltet.

- ▶ Notér serienummeret i den efterfølgende tabel. Du skal bruge produktoplysningerne ved henvendelser til vores lokale afdeling eller vores serviceværksted.

#### Produktoplysninger

Støvsugermodul	TE DRS-4-A
Generation	01
Serienummer	

## 1.4 Overensstemmelseserklæring

Vi erklærer som eneansvarlige, at det beskrevne produkt er i overensstemmelse med gældende direktiver og standarder. Sidst i dette dokument finder du et billede af overensstemmelseserklæringen.

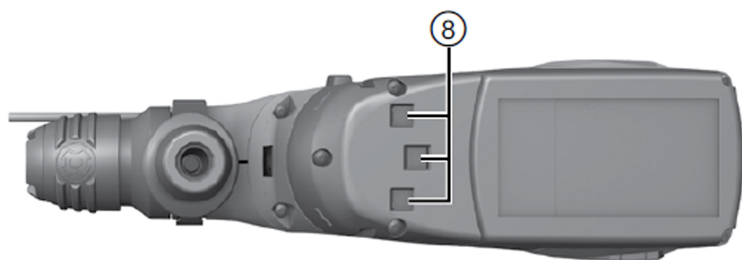
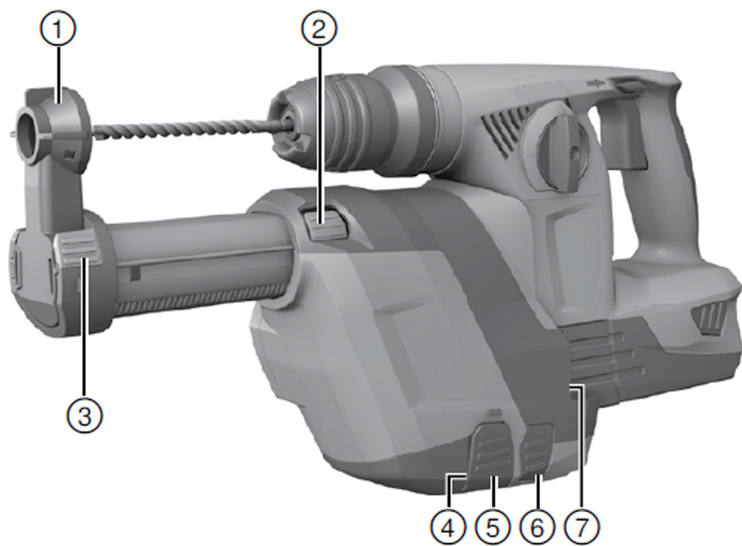
Den tekniske dokumentation er arkiveret her:

**Hilti** Entwicklungsgesellschaft mbH | Zulassung Geräte | Hiltistraße 6 | 86916 Kaufering, DE

## 2 Sikkerhed

### 2.1 Sikkerhedsanvisninger

- ▶ Overhold alle sikkerhedsanvisningerne i denne dokumentation og i dokumentationen til **Hilti** borehammeren.
- ▶ Anvend et åndedrætsværn, som fjerner det reststøv, der opstår ved boring og servicearbejder, fra ansigt og luftveje.
- ▶ Anvend også ved monteret støvsugermodul altid sidegrebet på **Hilti** borehammeren.
- ▶ Sundhedsskadelige materialer (f.eks. asbest) må ikke suges op.



- |                                     |   |
|-------------------------------------|---|
| ① Sugehoved                         | ⑥ Frigørelsesmekanisme DRS                          |
| ② Slagbegrænsning                   | ⑦ Føring på værktøjet                               |
| ③ Dybdestop                         | ⑧ Elektrisk tilslutning, maskine med skydeafdækning |
| ④ Støvbeholder med filter           | ⑨ Elektrisk tilslutning DRS                         |
| ⑤ Frigøringsmekanisme, støvbeholder |   |

### 3.2 Bestemmelsesmæssig anvendelse

Støvsugermodul TE DRS-4-A (01) anvendes som tilbehør til **Hilti** borehammer TE 4-A22 (02). Det opsamler en stor procentdel af det genererede støv og kan nemt og hurtigt monteres på borehammeren. Der er integreret en sugeblæser i støvsugermodulet. Denne drives af en separat motor. Når borehammeren tændes, trækker modulet strøm fra borehammerens batteri.

Støvsugermodulet er ikke velegnet til opgaver i metal og træ.

Betingelser: TE DRS-4-A T1

TE DRS-4-A T1 opfylder direktivet OSHA 1926.1153 Table 1.

### 3.3 Leveringsomfang

Støvsugermodul, brugsanvisning.



#### Bemærk

Anvend kun originale reservedele og forbrugsmaterialer af hensyn til en sikker drift. Reservedele, forbrugsmaterialer og tilbehør til dit produkt, som vi har godkendt, finder du i dit **Hilti** Center eller under [www.hilti.group](http://www.hilti.group)

## 4 Tekniske data

	TE DRS-4-A
Effekt	60 W
Effekt	250 l/min
Vægt	1 kg (2 lb)
Arbejdsslag	≤ 96 mm (≤ 3,8 in)
Anvendte TE-C hammerbor, ∅	5 mm ... 19 mm (3/16" ... 5/8")

## 5 Betjening

### 5.1 Forberedelse af arbejdet



#### FORSIGTIG

**Fare for personskader!** Utilsigtet start af produktet.

- Fjern batteriet fra maskinen, inden du foretager indstillinger eller skifter tilbehørsdele på den.

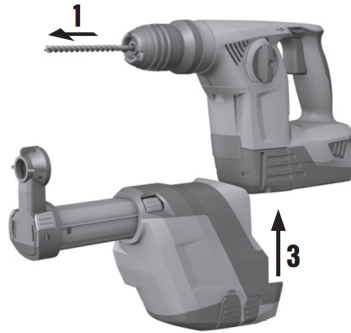
Følg sikkerheds- og advarselshenvisningerne i denne dokumentation og på produktet.

#### 5.1.1 Montering af støvsugermodulet



#### Bemærk

Før montering skal du sørge for, at monteringspunkterne og de elektriske tilslutninger på borehammeren og på støvsugermodulet er fri for støv og bevæger sig problemfrit.



1. Fjern batteriet.
2. Sæt omskifteren til valg af højre-/venstreløb på borehammeren i midterposition.
3. Tag dybdeanslaget af sidegrebet.
4. Skub støvsugermodul på maskinen forfra, indtil det går i indgreb.
5. Kontrollér monteringen, at støvsugermodul går korrekt i indgreb.

## 5.2 Arbejde

### 5.2.1 Indstilling af længde (slag)



#### ADVARSEL

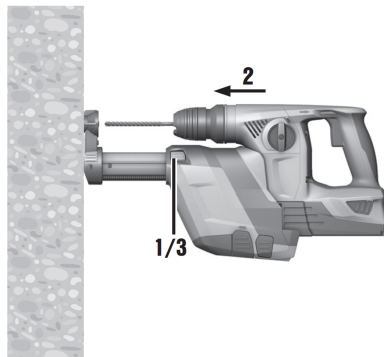
**Fare for personskader** Når du trykker på knappen til forvalg af slag, kører teleskopet ud.

- ▶ Hold borehammeren med støvmodul, så du ikke kan komme til skade på teleskopet, når det kører ud.



#### Bemærk

Slaget er som standard afpasset efter en borlængde på 170 mm. Ved kortere bor skal slaglængden tilpasses.



1. Tryk på slagbegrænsningen, og hold den nede.
2. Tryk borehammeren med isat bor mod underlaget, indtil boret berører dette.
3. Slip slagbegrænsningen.

### 5.2.2 Indstilling af boreddybde (dybdeanslag)



#### Bemærk

Hvis der kræves en præcis boreddybde, skal denne findes ved hjælp af en række prøveboringer.

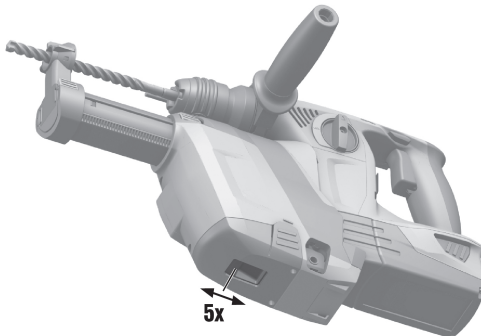
1. Tryk på dybdestoppet, og hold det nede.
2. Skyd ringen hen til den ønskede boreddybde.
3. Slip dybdestoppet.

### 5.2.3 Rengøring af TE-DRS-T1-filtret



#### Bemærk

Rengør filtret efter 5 borehuller (16 mm x 50 mm) (1/2" x 3").



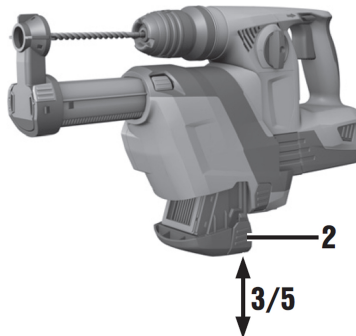
- ▶ Hvis sugeeffekten falder, skal du trykke rengøringsmekanismen frem og tilbage 5 gange, indtil du hører et tydeligt klik.

### 5.2.4 Tømning af støvboks



#### Bemærk

Et fuldt filter kan medføre overdreven støvudvikling og skal tømmes regelmæssigt. Brug ånde-rætsvørn!



1. Hold maskinen vandret, og lad den køre et kort stykke tid.
  - ◀ Derved suges de støvræster, der sidder i støvsugermodul, ned i støvboksen.
2. Tryk på støvboksens frigøringsknap, og hold den inde.
3. Træk støvboksen nedad og ud af støvsugermodul.
4. Tøm støvboksen.
5. Skub den tomme støvboks på støvsugermodul nedefra, indtil den går i indgreb.

### 5.2.5 Afmontering af støvsugermodul

1. Afmonter indsatsværktøjet.
2. Sæt omskifteren til valg af højre-/venstreløb på borehammeren i midterposition.

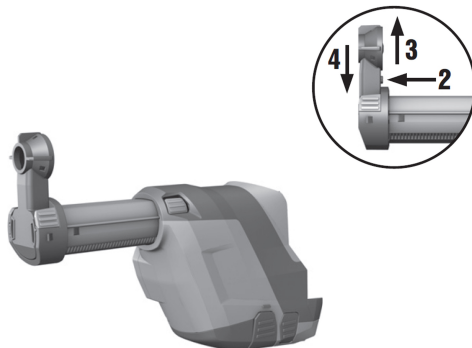


- Tryk på frigøringsmekanismen DRS, og hold den inde.
- Træk støvsugermodul nedad for at fjerne det fra værktøjet.

## 6 Rengøring og vedligeholdelse

- ▶ Kontrollér regelmæssigt alle modulets dele for skader og fejlfri funktion. Brug ikke modulet, hvis der er beskadigede dele, eller hvis dele ikke fungerer fejlfrit.
- ▶ Brug ikke vand, olie, fedt eller rengøringsmiddel.
- ▶ Rengør kun støvsugermodul med en tør børste og en rengøringsklud.
- ▶ Undgå at berøre filtermaterialet under rengøringen, og anvend aldrig trykluft til rengøring. Dette kan beskadige filtermaterialet.

### 6.1 Skift sugehovedet



- Afmonter støvsugermodul. → Side 6
- Tryk på sugehovedets frigøringsknop, og hold den nede.
- Træk det gamle sugehoved opad og ud af føringen.
- Tryk det nye sugehoved på føringen, indtil det går i indgreb.

## 7 Transport og opbevaring af batteridrevne maskiner

### Transport



#### FORSIGTIG

**Utilsigtet start ved transport.** Isatte batterier kan medføre ukontrolleret start under transport af maskinen, hvorved denne kan blive beskadiget.

- ▶ Transportér altid maskinen uden batterier isat.

- ▶ Tag batteriet ud.
- ▶ Transportér maskine og batteri separat emballeret.
- ▶ Transportér aldrig batterier liggende løst og ubeskyttet.
- ▶ Kontrollér maskine og batterier for skader før ibrugtagning efter længere transport.

### Opbevaring



#### FORSIGTIG

**Utilsigtet beskadigelse på grund af defekte batterier.** Lækkende batterier kan beskadige maskinen.

- ▶ Opbevar altid maskinen uden batterier isat.
- ▶ Opbevar maskine og batterier så køligt og tørt som muligt.
- ▶ Opbevar aldrig batterier i direkte sollys, på radiatorer eller i et vindue.
- ▶ Opbevar maskine og batterier utilgængeligt for børn og uvedkommende personer.
- ▶ Kontrollér maskine og batterier for skader før ibrugtagning efter længere tids opbevaring.


## 8 Fejlafhjælpning

Ved fejl, som ikke fremgår af denne tabel, eller som du ikke selv kan afhjælpe, beder vi dig om at kontakte **Hilti Service**.

### 8.1 Fejlafhjælpning

Fejl	Mulig årsag	Løsning
Overdreven støvudvikling.	Fuld støvboks	► Tøm støvboksen. → Side 6
	Filter defekt	► Udskift filtret.
	Sugehoved defekt	► Udskift sugehovedet.
	Sugehovedbørste slidt	► Udskift sugehovedet.
Boret er ikke midt i sugehovedet.	Støvsugermodul ikke isat korrekt	► Sæt støvsugermodulet korrekt i produktet.

## 9 Bortskaffelse

 Størstedelen af de materialer, som anvendes ved fremstillingen af **Hilti**-produkter, kan genvindes. Materialerne skal sorteres, før de kan genvindes. I mange lande modtager **Hilti** dine udtjente maskiner med henblik på genvinding. Spørg **Hilti** kundeservice eller din forhandler.



- Maskiner må ikke bortskaffes som almindeligt affald!

## 10 Kina RoHS (direktiv til begrænsning af anvendelsen af farlige stoffer)

Under følgende link finder du tabellen med farlige stoffer: [qr.hilti.com/2098487](http://qr.hilti.com/2098487).

Et link til RoHS-tabellen finder du i slutningen af denne dokumentation som QR-kode.

## 11 Producentgaranti

- Hvis du har spørgsmål vedrørende garantibetingelserne, bedes du henvende dig til din lokale **Hilti**-partner.



**Hilti Aktiengesellschaft**  
Feldkircherstraße 100  
9494 Schaan | Liechtenstein

**TE DRS-4-A (01)**

[2014]

2006/42/EG

EN ISO 12100

2011/65/EU

2014/30/EU

Schaan, 05/2015

**Paolo Luccini**

Head of BA Quality and  
Process-Management  
BA Electric Tools & Accessories

**Tassilo Deinzer**

Executive Vice President  
BU Power Tools & Accessories





Hilti Corporation

LI-9494 Schaan

Tel.: +423/234 21 11

Fax: +423/234 29 65

[www.hilti.group](http://www.hilti.group)

Hilti = registered trademark of Hilti Corp., Schaan



20170829