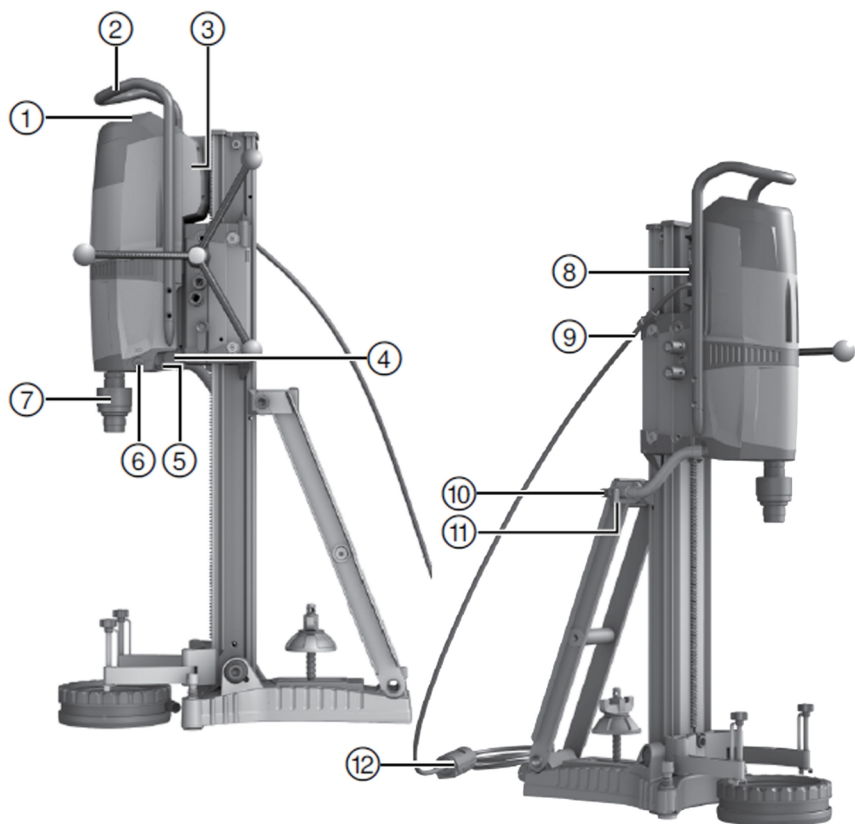


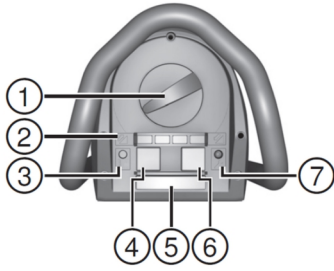


Deutsch	1
English	21
Nederlands	40
Français	60
Español	80
Português	100
Italiano	120
Dansk	140
Svenska	158
Norsk	177
Suomi	196
Eesti	215
Latviešu	233
Lietuvių	253
Polski	272
Česky	292
Slovenčina	311
Magyar	330
Slovenščina	349
Hrvatski	368
Srpski	387
Русский	406
Українська	427
Қазақ	448
Български	469
Română	490
Ελληνικά	510
Türkçe	530
عربي	550
日本語	571
한국어	589
繁體中文	607
中文	624

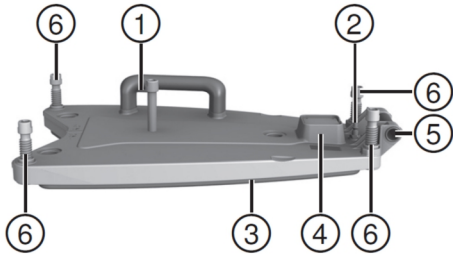
DD 350 (01)

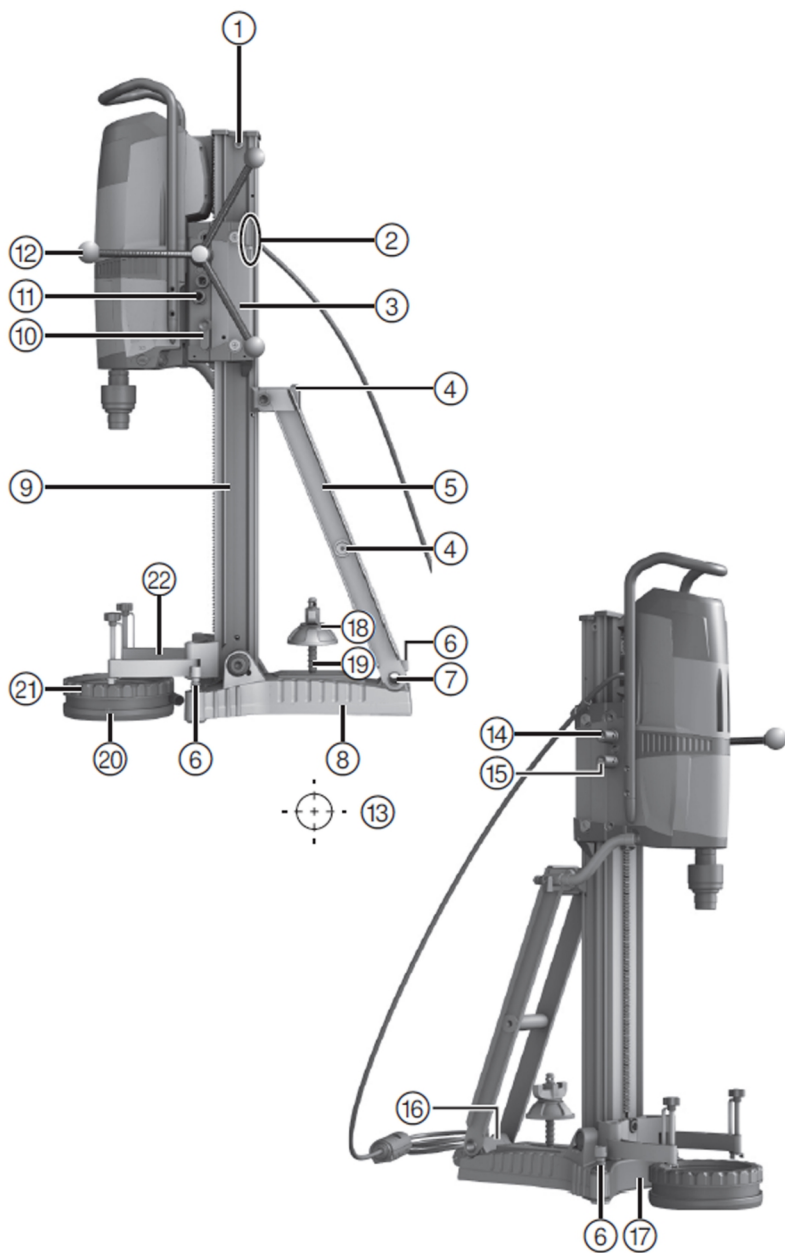


2



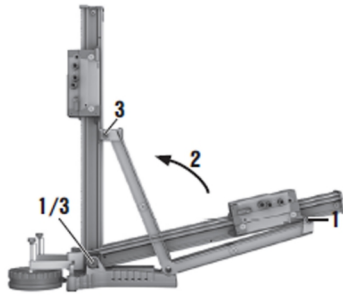
3



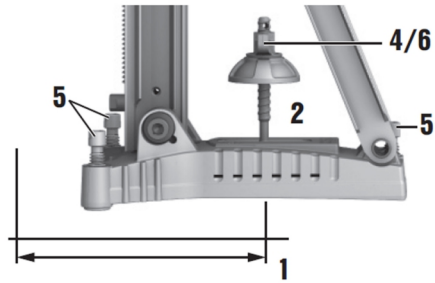




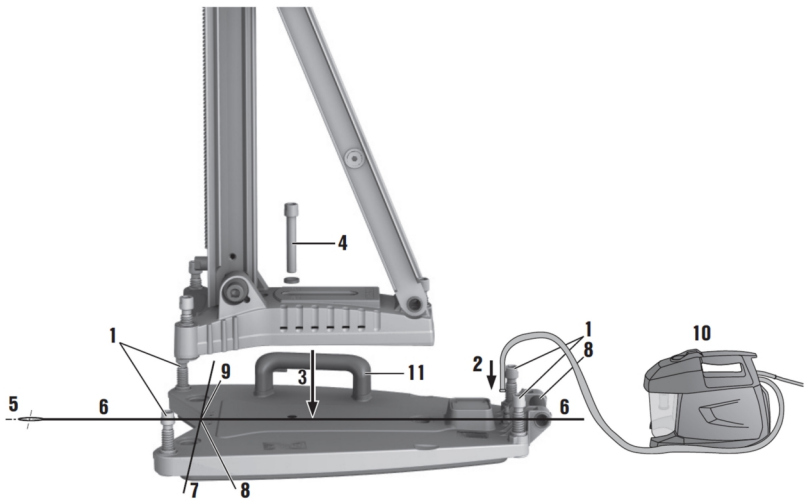
5



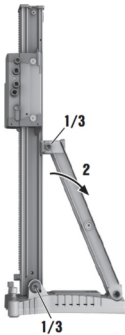
6



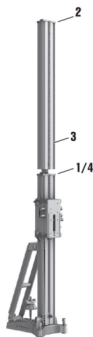
7



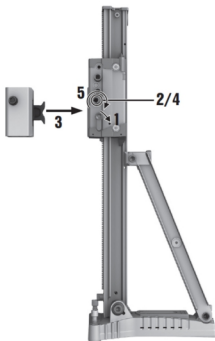
8



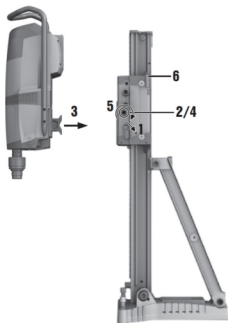
9



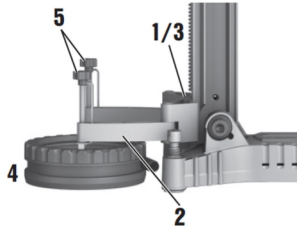
10



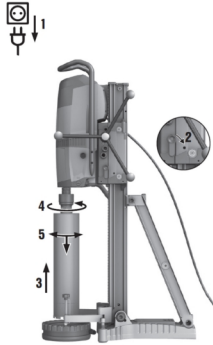
11



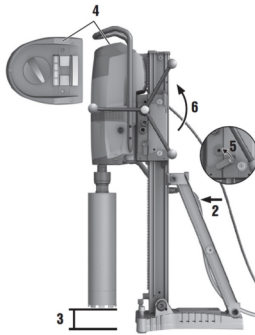
12



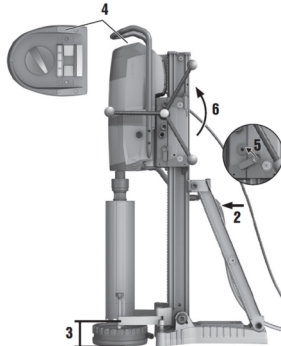
13



14



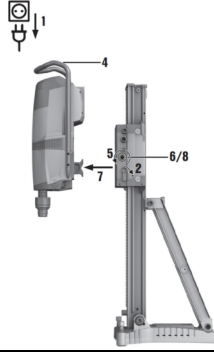
15



16



17



# DD 350

de	Original-Bedienungsanleitung	1
en	Original operating instructions	21
nl	Oorspronkelijke handleiding	40
fr	Mode d'emploi original	60
es	Manual de instrucciones original	80
pt	Manual de instruções original	100
it	Istruzioni originali	120
da	Original brugsanvisning	140
sv	Originalbruksanvisning	158
no	Original bruksanvisning	177
fi	Alkuperäiset ohjeet	196
et	Originaalkasutusjuhend	215
lv	Originālā lietošanas instrukcija	233
lt	Originali naudojimo instrukcija	253
pl	Oryginalna instrukcja obsługi	272
cs	Originální návod k obsluze	292
sk	Originálny návod na obsluhu	311
hu	Eredeti használati utasítás	330
sl	Originalna navodila za uporabo	349
hr	Originalne upute za uporabu	368
sr	Originalno uputstvo za upotrebu	387
ru	Оригинальное руководство по эксплуатации	406
uk	Оригінальна інструкція з експлуатації	427
kk	Түпнұсқа пайдалану бойынша нұсқаулық	448
bg	Оригинално Ръководство за експлоатация	469
ro	Manual de utilizare original	490
el	Πρωτότυπες οδηγίες χρήσης	510
tr	Orijinal kullanım kılavuzu	530
ar	دليل الاستعمال الأصلي	550
ja	オリジナル取扱説明書	571
ko	오리지널 사용설명서	589
zh	原始操作說明	607
cn	原版操作说明	624



# Original-Bedienungsanleitung

## 1 Angaben zur Bedienungsanleitung

### 1.1 Zu dieser Bedienungsanleitung

- **Warnung!** Bevor Sie das Produkt verwenden, stellen Sie sicher, dass Sie die dem Produkt beiliegende Bedienungsanleitung einschließlich der Anweisungen, Sicherheits- und Warnhinweise, Abbildungen und Spezifikationen gelesen und verstanden haben. Machen Sie sich insbesondere mit allen Anweisungen, Sicherheits- und Warnhinweisen, Abbildungen, Spezifikationen sowie Bestandteilen und Funktionen vertraut. Bei Nichtbeachtung besteht die Gefahr eines elektrischen Schlages, eines Brandes und/oder schwerer Verletzungen. Bewahren Sie die Bedienungsanleitung inklusive aller Anweisungen, Sicherheits- und Warnhinweise zur späteren Verwendung auf.
- **HILTI** Produkte sind für den professionellen Benutzer bestimmt und dürfen nur von autorisiertem, eingewiesenem Personal bedient, gewartet und instand gehalten werden. Dieses Personal muss speziell über die auftretenden Gefahren unterrichtet sein. Vom Produkt und seinen Hilfsmitteln können Gefahren ausgehen, wenn sie von unausgebildetem Personal unsachgemäß behandelt oder nicht bestimmungsgemäß verwendet werden.
- Die beiliegende Bedienungsanleitung entspricht dem aktuellen Stand der Technik zum Zeitpunkt der Drucklegung. Finden Sie immer die aktuelle Version online auf der Hilti Produktseite. Folgen Sie hierzu dem Link oder dem QR-Code in dieser Bedienungsanleitung, gekennzeichnet mit dem Symbol
- Geben Sie das Produkt nur mit dieser Bedienungsanleitung an andere Personen weiter.

### 1.2 Zeichenerklärung

#### 1.2.1 Warnhinweise

Warnhinweise warnen vor Gefahren im Umgang mit dem Produkt. Folgende Signalwörter werden in Kombination mit einem Symbol verwendet:

	<b>GEFAHR!</b> Für eine unmittelbar drohende Gefahr, die zu schweren Körperverletzungen oder zum Tod führt.
	<b>WARNUNG!</b> Für eine möglicherweise drohende Gefahr, die zu schweren Körperverletzungen oder zum Tod führen kann.
	<b>VORSICHT!</b> Für eine möglicherweise gefährliche Situation, die zu leichten Körperverletzungen oder zu Sachschäden führen kann

#### 1.2.2 Symbole in der Dokumentation

Folgende Symbole werden in dieser Dokumentation verwendet:

	Vor Benutzung Bedienungsanleitung lesen
	Anwendungshinweise und andere nützliche Informationen

#### 1.2.3 Symbole in Abbildungen

Folgende Symbole werden in Abbildungen verwendet:

	Diese Zahlen verweisen auf die jeweilige Abbildung am Anfang dieser Anleitung
	Die Nummerierung gibt eine Abfolge der Arbeitsschritte im Bild wieder und kann von den Arbeitsschritten im Text abweichen
	Positionsnummern werden in der Abbildung <b>Übersicht</b> verwendet und verweisen auf die Nummern der Legende im Abschnitt <b>Produktübersicht</b>
	Dieses Zeichen soll ihre besondere Aufmerksamkeit beim Umgang mit dem Produkt wecken.

### 1.3 Symbole am Produkt

#### 1.3.1 Produktabhängige Symbole

Folgende Gebotszeichen werden am Produkt verwendet:



	Am Kran transportieren verboten
	Material der Wiederverwertung zuführen
	Wechselstrom
	Serviceanzeige
$n_0$	Bemessungsleerlaufdrehzahl
$\varnothing$	Durchmesser
	Bohrleistungsanzeige

#### 1.4 Produktabhängige Symbole

##### 3-Wegeventil

	Stellung zum Nassbohren
	Stellung zum Trockenbohren
	Stellung zum Entwässern der Bohrkron

##### Abbildungen

	Bei Arbeitspausen ab einer Stunde und Temperaturen unter 4°C den Kühlkreislauf wie beschrieben entleeren.
	Arbeiten nur mit funktionsfähigem PRCD.







**Oben:** Für Horizontalbohrungen mit Vakuumbefestigung darf der Bohrständer nicht ohne zusätzliche Sicherung verwendet werden.

## 1.5 Produktinformationen

Hilti Produkte sind für den professionellen Benutzer bestimmt und dürfen nur von autorisiertem, eingewiesenen Personal bedient, gewartet und instand gehalten werden. Dieses Personal muss speziell über die auftretenden Gefahren unterrichtet sein. Vom Produkt und seinen Hilfsmitteln können Gefahren ausgehen, wenn sie von unausgebildetem Personal unsachgemäß behandelt oder nicht bestimmungsgemäß verwendet werden. Typenbezeichnung und Seriennummer sind auf dem Typenschild angegeben.

- Übertragen Sie die Seriennummer in die nachfolgende Tabelle. Die Produktangaben benötigen Sie bei Anfragen an unsere Vertretung oder Servicestelle.

### Produktangaben

Diamantkernbohrgerät	DD 350-CA
Generation	01
Serien-Nr.	

## 1.6 Konformitätserklärung

Wir erklären in alleiniger Verantwortung, dass das hier beschriebene Produkt mit den geltenden Richtlinien und Normen übereinstimmt. Ein Abbild der Konformitätserklärung finden Sie am Ende dieser Dokumentation. Die Technischen Dokumentationen sind hier hinterlegt:

Hilti Entwicklungsgesellschaft mbH | Zulassung Geräte | Hiltistraße 6 | 86916 Kaufering, DE

## 2 Sicherheit

### 2.1 Allgemeine Sicherheitshinweise für Elektrowerkzeuge

**⚠️ WARNUNG** Lesen Sie alle Sicherheitshinweise, Anweisungen, Bilderungen und technischen Daten, mit denen dieses Elektrowerkzeug versehen ist. Versäumnisse bei der Einhaltung der nachfolgenden Anweisungen können elektrischen Schlag, Brand und/oder schwere Verletzungen verursachen.

**Bewahren Sie alle Sicherheitshinweise und Anweisungen für die Zukunft auf.**

Der in den Sicherheitshinweisen verwendete Begriff „Elektrowerkzeug“ bezieht sich auf netzbetriebene Elektrowerkzeuge (mit Netzleitung) oder auf akkubetriebene Elektrowerkzeuge (ohne Netzleitung).

#### Arbeitsplatzsicherheit

- Halten Sie Ihren Arbeitsbereich sauber und gut beleuchtet. Unordnung oder unbeleuchtete Arbeitsbereiche können zu Unfällen führen.
- Arbeiten Sie mit dem Elektrowerkzeug nicht in explosionsgefährdeter Umgebung, in der sich brennbare Flüssigkeiten, Gase oder Stäube befinden. Elektrowerkzeuge erzeugen Funken, die den Staub oder die Dämpfe entzünden können.
- Halten Sie Kinder und andere Personen während der Benutzung des Elektrowerkzeugs fern. Bei Ablenkung können Sie die Kontrolle über das Gerät verlieren.

#### Elektrische Sicherheit

- Der Anschlussstecker des Elektrowerkzeugs muss in die Steckdose passen. Der Stecker darf in keiner Weise verändert werden. Verwenden Sie keine Adapterstecker gemeinsam mit schutzgeerdeten Elektrowerkzeugen. Unveränderte Stecker und passende Steckdosen verringern das Risiko eines elektrischen Schlages.
- Vermeiden Sie Körperkontakt mit geerdeten Oberflächen wie von Rohren, Heizungen, Herden und Kühlschränken. Es besteht ein erhöhtes Risiko durch elektrischen Schlag, wenn Ihr Körper geerdet ist.
- Halten Sie Elektrowerkzeuge von Regen oder Nässe fern. Das Eindringen von Wasser in ein Elektrowerkzeug erhöht das Risiko eines elektrischen Schlages.
- Zweckfremden Sie die Anschlussleitung nicht, um das Elektrowerkzeug zu tragen, aufzuhängen oder um den Stecker aus der Steckdose zu ziehen. Halten Sie die Anschlussleitung fern von Hitze, Öl, scharfen Kanten oder sich bewegenden Teilen. Beschädigte oder verwickelte Anschlussleitungen erhöhen das Risiko eines elektrischen Schlages.



- ▶ **Wenn Sie mit einem Elektrowerkzeug im Freien arbeiten, verwenden Sie nur Verlängerungsleitungen, die auch für den Außenbereich geeignet sind.** Die Anwendung einer für den Außenbereich geeigneten Verlängerungsleitung verringert das Risiko eines elektrischen Schlages.
- ▶ **Wenn der Betrieb des Elektrowerkzeugs in feuchter Umgebung nicht vermeidbar ist, verwenden Sie einen Fehlerstromschutzschalter.** Der Einsatz eines Fehlerstromschutzschalters vermindert das Risiko eines elektrischen Schlages.

#### **Sicherheit von Personen**

- ▶ **Seien Sie aufmerksam, achten Sie darauf, was Sie tun, und gehen Sie mit Vernunft an die Arbeit mit einem Elektrowerkzeug. Benutzen Sie kein Elektrowerkzeug, wenn Sie müde sind oder unter dem Einfluss von Drogen, Alkohol oder Medikamenten stehen.** Ein Moment der Unachtsamkeit beim Gebrauch des Elektrowerkzeugs kann zu ernsthaften Verletzungen führen.
- ▶ **Tragen Sie persönliche Schutzausrüstung und immer eine Schutzbrille.** Das Tragen persönlicher Schutzausrüstung, wie Staubmaske, rutschfeste Sicherheitsschuhe, Schutzhelm oder Gehörschutz, je nach Art und Einsatz des Elektrowerkzeugs, verringert das Risiko von Verletzungen.
- ▶ **Vermeiden Sie eine unbeabsichtigte Inbetriebnahme. Vergewissern Sie sich, dass das Elektrowerkzeug ausgeschaltet ist, bevor Sie es an die Stromversorgung und/oder den Akku anschließen, es aufnehmen oder tragen.** Wenn Sie beim Tragen des Elektrowerkzeugs den Finger am Schalter haben oder das Gerät eingeschaltet an der Stromversorgung anschließen, kann dies zu Unfällen führen.
- ▶ **Entfernen Sie Einstellwerkzeuge oder Schraubenschlüssel, bevor Sie das Elektrowerkzeug einschalten.** Ein Werkzeug oder Schlüssel, der sich in einem drehenden Geräteteil befindet, kann zu Verletzungen führen.
- ▶ **Vermeiden Sie eine abnormale Körperhaltung. Sorgen Sie für einen sicheren Stand und halten Sie jederzeit das Gleichgewicht.** Dadurch können Sie das Elektrowerkzeug in unerwarteten Situationen besser kontrollieren.
- ▶ **Tragen Sie geeignete Kleidung. Tragen Sie keine weite Kleidung oder Schmuck. Halten Sie Haare, Kleidung und Handschuhe fern von sich bewegenden Teilen.** Lockere Kleidung, Schmuck oder lange Haare können von sich bewegenden Teilen erfasst werden.
- ▶ **Wenn Staubabsaug- und -auffangeinrichtungen montiert werden können, vergewissern Sie sich, dass diese angeschlossen sind und richtig verwendet werden.** Verwendung einer Staubabsaugung kann Gefährdungen durch Staub verringern.
- ▶ **Wiegen Sie sich nicht in falscher Sicherheit und setzen Sie sich nicht über die Sicherheitsregeln für Elektrowerkzeuge hinweg, auch wenn Sie nach vielfachem Gebrauch mit dem Elektrowerkzeug vertraut sind.** Achtloses Handeln kann binnen Sekundenbruchteilen zu schweren Verletzungen führen.

#### **Verwendung und Behandlung des Elektrowerkzeugs**

- ▶ **Überlasten Sie das Gerät nicht. Verwenden Sie für Ihre Arbeit das dafür bestimmte Elektrowerkzeug.** Mit dem passenden Elektrowerkzeug arbeiten Sie besser und sicherer im angegebenen Leistungsbereich.
- ▶ **Benutzen Sie kein Elektrowerkzeug, dessen Schalter defekt ist.** Ein Elektrowerkzeug, das sich nicht mehr ein- oder ausschalten lässt, ist gefährlich und muss repariert werden.
- ▶ **Ziehen Sie den Stecker aus der Steckdose und/oder entfernen Sie einen abnehmbaren Akku, bevor Sie Geräteeinstellungen vornehmen, Zubehörteile wechseln oder das Gerät weglegen.** Diese Vorsichtsmaßnahme verhindert den unbeabsichtigten Start des Elektrowerkzeugs.
- ▶ **Bewahren Sie unbenutzte Elektrowerkzeuge außerhalb der Reichweite von Kindern auf. Lassen Sie keine Personen das Gerät benutzen, die mit diesem nicht vertraut sind oder diese Anweisungen nicht gelesen haben.** Elektrowerkzeuge sind gefährlich, wenn Sie von unerfahrenen Personen benutzt werden.
- ▶ **Pflegen Sie Elektrowerkzeuge und Zubehör mit Sorgfalt. Kontrollieren Sie, ob bewegliche Teile einwandfrei funktionieren und nicht klemmen, ob Teile gebrochen oder so beschädigt sind, dass die Funktion des Elektrowerkzeugs beeinträchtigt ist. Lassen Sie beschädigte Teile vor dem Einsatz des Gerätes reparieren.** Viele Unfälle haben ihre Ursache in schlecht gewarteten Elektrowerkzeugen.
- ▶ **Halten Sie Schneidwerkzeuge scharf und sauber.** Sorgfältig gepflegte Schneidwerkzeuge mit scharfen Schneidkanten verklemmen sich weniger und sind leichter zu führen.
- ▶ **Verwenden Sie Elektrowerkzeug, Zubehör, Einsatzwerkzeuge usw. entsprechend diesen Anweisungen. Berücksichtigen Sie dabei die Arbeitsbedingungen und die auszuführende Tätigkeit.** Der Gebrauch von Elektrowerkzeugen für andere als die vorgesehenen Anwendungen kann zu gefährlichen Situationen führen.
- ▶ **Halten Sie Griffe und Griffflächen trocken, sauber und frei von Öl und Fett.** Rutschige Griffe und Griffflächen erlauben keine sichere Bedienung und Kontrolle des Elektrowerkzeugs in unvorhergesehenen Situationen.



## Service

- ▶ **Lassen Sie Ihr Elektrowerkzeug nur von qualifiziertem Fachpersonal und nur mit Original-Ersatzteilen reparieren.** Damit wird sichergestellt, dass die Sicherheit des Elektrowerkzeugs erhalten bleibt.

## 2.2 Sicherheitshinweise für Diamantbohrmaschinen

- ▶ **Leiten Sie bei der Ausführung von Bohrarbeiten, die den Einsatz von Wasser erfordern, das Wasser weg vom Arbeitsbereich oder verwenden Sie eine Flüssigkeits-Auffangvorrichtung.** Derartige Vorsichtsmaßnahmen halten den Arbeitsbereich trocken und verringern das Risiko eines elektrischen Schlages.
- ▶ **Betreiben Sie das Elektrowerkzeug an den isolierten Griffflächen, wenn Sie Arbeiten ausführen, bei denen das Schneidwerkzeug verborgene Stromleitungen oder die eigene Anschlussleitung treffen kann.** Der Kontakt eines Schneidwerkzeugs mit einer spannungsführenden Leitung kann auch metallene Teile des Elektrowerkzeugs unter Spannung setzen und zu einem elektrischen Schlag führen.
- ▶ **Tragen Sie beim Diamantbohren einen Gehörschutz.** Die Einwirkung von Lärm kann Hörverlust bewirken.
- ▶ **Wenn das Einsatzwerkzeug blockiert, üben Sie keinen Vorschub mehr aus und schalten Sie das Werkzeug aus.** Überprüfen Sie den Grund des Verklemmens und beseitigen Sie die Ursache für klemmende Einsatzwerkzeuge.
- ▶ **Wenn Sie eine Diamantbohrmaschine, die im Werkstück steckt, wieder starten wollen, prüfen Sie vor dem Einschalten, ob sich das Einsatzwerkzeug frei dreht.** Wenn das Einsatzwerkzeug klemmt, dreht es sich möglicherweise nicht und dies kann zur Überlastung des Werkzeugs führen oder dazu, dass sich die Diamantbohrmaschine vom Werkstück löst.
- ▶ **Bei Befestigung des Bohrständers am Werkstück mittels Dübel und Schrauben stellen Sie sicher, dass die verwendete Verankerung in der Lage ist, die Maschine während des Gebrauchs sicher zu halten.** Wenn das Werkstück nicht widerstandsfähig oder porös ist, kann der Dübel herausgezogen werden, wodurch sich der Bohrständer vom Werkstück löst.
- ▶ **Sorgen Sie beim Bohren durch Wände oder Decken dafür, dass Personen und Arbeitsbereich auf der anderen Seite geschützt sind.** Die Bohrkronen können über das Bohrloch hinausgehen und der Bohrkern kann auf der anderen Seite herausfallen.
- ▶ **Verwenden Sie dieses Werkzeug nicht für Überkopfbohrarbeiten mit Wasserzuführung.** Das Eindringen von Wasser in das Elektrowerkzeug erhöht das Risiko eines elektrischen Schlages.

## 2.3 Zusätzliche Sicherheitshinweise

### Sicherheit von Personen

- ▶ **Manipulationen oder Veränderungen am Gerät sind nicht erlaubt.**
- ▶ **Das Gerät ist nicht bestimmt für schwache Personen ohne Unterweisung.**
- ▶ Halten Sie das Gerät von Kindern fern.
- ▶ **Vermeiden Sie die Berührung rotierender Teile. Schalten Sie das Gerät erst im Arbeitsbereich ein.** Die Berührung rotierender Teile, insbesondere rotierender Werkzeuge, kann zu Verletzungen führen.
- ▶ **Vermeiden Sie Hautkontakt mit Bohrschlamm.**
- ▶ Staub von Materialien wie bleihaltigem Anstrich, einigen Holzarten, Beton / Mauerwerk / Gestein die Quarze enthalten und Mineralien sowie Metall können gesundheitsschädlich sein. Berühren oder Einatmen von Staub können allergische Reaktionen und/oder Atemwegserkrankungen des Benutzers oder in der Nähe befindlicher Personen hervorrufen. Bestimmter Staub wie Eichen- oder Buchenstaub gelten als krebserzeugend, besonders in Verbindung mit Zusatzstoffen zur Holzbehandlung (Chromat, Holzschutzmittel). Asbesthaltiges Material darf nur von Fachleuten gehandhabt werden. Benutzen Sie eine möglichst effektive Staubabsaugung. Verwenden Sie dafür einen von Hilti empfohlenen Mobilentstauber für Holz und/oder Mineralstaub, welcher auf dieses Elektrowerkzeug abgestimmt wurde. Sorgen Sie für gute Belüftung des Arbeitsplatzes. Es wird empfohlen, eine Atemschutzmaske zu tragen, welche für den jeweiligen Staub geeignet ist. Beachten Sie die in Ihrem Land gültigen Vorschriften für die zu bearbeitenden Materialien.
- ▶ Das Diamantkernbohrgerät und die Diamantbohrkrone sind schwer. Es können Körperteile gequetscht werden. **Der Benutzer und die sich in der Nähe aufhaltenden Personen müssen während des Einsatzes des Gerätes eine geeignete Schutzbrille, Schutzhelm, Gehörschutz, Schutzhandschuhe, und Sicherheitsschuhe benutzen.**

### Sorgfältiger Umgang und Gebrauch von Elektrowerkzeugen

- ▶ **Vergewissern Sie sich, dass das Gerät im Bohrständer richtig befestigt ist.**



- ▶ Achten Sie darauf, dass immer ein Endanschlag am Bohrständer montiert ist, da sonst die sicherheitsrelevante Endanschlagfunktion nicht gegeben ist.
- ▶ Stellen Sie sicher, dass die Werkzeuge das zum Gerät passende Aufnahmesystem aufweisen und ordnungsgemäß in der Werkzeugaufnahme verriegelt sind.

#### Elektrische Sicherheit

- ▶ Verlängerungskabel mit Mehrfachsteckdosen und gleichzeitigem Betrieb von mehreren Geräten sind zu vermeiden.
- ▶ Das Gerät ist nur an Netzen mit Schutzleiter und ausreichender Dimensionierung zu betreiben.
- ▶ Prüfen Sie den Arbeitsbereich vor Arbeitsbeginn auf verdeckt liegende elektrische Leitungen, Gas und Wasserrohre z. B. mit einem Metallsuchgerät. Außenliegende Metallteile am Gerät können spannungsführend werden, wenn Sie z. B. versehentlich eine Stromleitung beschädigt haben. Dies stellt eine ernsthafte Gefahr durch elektrischen Schlag dar.
- ▶ Achten Sie darauf, dass das Netzkabel beim Schlittenvorschub nicht beschädigt wird.
- ▶ Betreiben Sie das Gerät niemals ohne den mitgelieferten PRCD (für Geräte ohne PRCD niemals ohne Trenntrafo). Prüfen Sie den PRCD vor jedem Gebrauch.
- ▶ Kontrollieren Sie regelmäßig die Anschlussleitung des Gerätes und lassen Sie diese bei Beschädigung von einem anerkannten Fachmann erneuern. Wenn die Anschlussleitung des Elektrowerkzeugs beschädigt ist, muss sie durch eine speziell vorgerichtete und zugelassene Anschlussleitung ersetzt werden, die über die Kundendienstorganisation erhältlich ist. Kontrollieren Sie Verlängerungsleitungen regelmäßig und ersetzen Sie diese, wenn sie beschädigt sind. Wird bei der Arbeit das Netz- oder Verlängerungskabel beschädigt, dürfen Sie das Kabel nicht berühren. Ziehen Sie den Netzstecker aus der Steckdose. Beschädigte Anschlussleitungen und Verlängerungsleitungen stellen eine Gefährdung durch elektrischen Schlag dar.
- ▶ Betreiben Sie das Gerät nie in verschmutztem oder nassem Zustand. An der Geräteoberfläche haftender Staub, vor allem von leitfähigen Materialien, oder Feuchtigkeit können unter ungünstigen Bedingungen zu elektrischem Schlag führen. Lassen Sie daher, vor allem wenn häufig leitfähige Materialien bearbeitet werden, verschmutzte Geräte in regelmäßigen Abständen vom Hilti Service überprüfen.

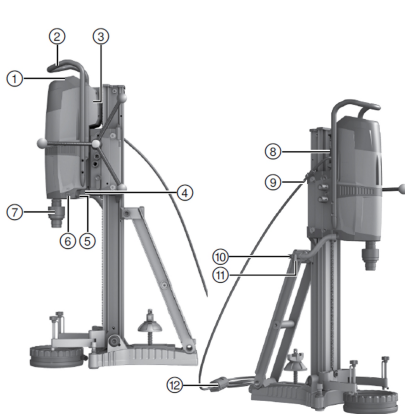
#### Arbeitsplatz

- ▶ Lassen Sie sich die Bohrarbeiten von der Bauleitung genehmigen. Bohrarbeiten an Gebäuden und anderen Strukturen können die Statik beeinflussen, insbesondere beim Trennen von Armierungseisen oder Trägerelementen.
- ▶ Fahren Sie das auf dem Bohrständer montierte Gerät bei nicht ordnungsgemäß befestigten Bohrständer immer ganz nach unten, um ein Umkippen zu vermeiden.
- ▶ Halten Sie das Netz- und Verlängerungskabel, den Saug- und Vakuumschlauch von rotierenden Teilen fern.
- ▶ Für Arbeiten nach oben ist bei Nassbohrungen das Wasserfangsystem in Verbindung mit der Verwendung eines Nasssaugers zwingend vorgeschrieben.
- ▶ Für Arbeiten nach oben ist die Vakuumbefestigung ohne zusätzliche Befestigung verboten.
- ▶ Für Horizontalbohrungen mit Vakuumbefestigung (Zubehör) darf der Bohrständer nicht ohne zusätzliche Sicherung verwendet werden.



### 3 Beschreibung

#### 3.1 Produktübersicht 1



- ① Bedien- und Anzeigefeld
- ② Tragebügel
- ③ Leistungsschild
- ④ Griff
- ⑤ Wasserablassstopfen
- ⑥ 3-Wege Ventil
- ⑦ Werkzeugaufnahme
- ⑧ Verbindungsbuchse
- ⑨ Kabelführung
- ⑩ Wasseranschluss
- ⑪ Wasserregulierung
- ⑫ Netzkabel mit PRCD

#### 3.2 Bedien- und Anzeigefeld 2

- |                                     |                                |
|-------------------------------------|--------------------------------|
| ① Getriebehalter                    | ⑤ Ausschalter                  |
| ② Bohrleistungsanzeige              | ⑥ Armierungstaste (Iron Boost) |
| ③ Temperaturüberwachung/Fehlerstrom | ⑦ Serviceanzeige               |
| ④ Einschalter                       |                                |

#### 3.3 Vakuumpatte (Zubehör) 3

- |                          |                           |
|--------------------------|---------------------------|
| ① Vakuumbelüftungsventil | ④ Manometer               |
| ② Vakuumschluss          | ⑤ Fahrwerksaufnahme       |
| ③ Vakuumdichtung         | ⑥ Nivellierschrauben (4x) |

#### 3.4 Übersicht Zubehör 4

##### Bohrständer DD-HD 30 (Zubehör)

- |  |                                     |
|--|-------------------------------------|
| ① Endabschaltung mit Schienenabdeckung | ⑩ Schlittenarretierung              |
| ② Nivellieranzeigen (2x)               | ⑪ Exzenter (Arretierung der Geräte) |
| ③ Schlitten                            | ⑫ Handrad                           |
| ④ Tragegriff (2x)                      | ⑬ Dübelposition                     |
| ⑤ Strebe                               | ⑭ Untersezung (1:3)                 |
| ⑥ Nivellierschrauben (3x)              | ⑮ Direktantrieb (1:1)               |
| ⑦ Fahrwerksaufnahme                    | ⑯ Leistungsschild                   |
| ⑧ Grundplatte                          | ⑰ Bohrmittelanzeiger                |
| ⑨ Schiene                              |                                     |

##### Befestigungssatz für Bohrständer (Zubehör)

- |               |                |
|---------------|----------------|
| ⑱ Spannmutter | ⑲ Spannspindel |
|---------------|----------------|

##### Wassersfangsystem (Zubehör)

- |                  |                    |
|------------------|--------------------|
| ⑳ Dichtung       | ⑳ Wasserfanghalter |
| ㉑ Wasserfangkopf |                    |



### 3.5 Bestimmungsgemäße Verwendung

Das beschriebene Produkt ist ein elektrisch betriebenes Diamantkernbohrgerät und ist für das ständergeführte Nassbohren von Durchbruchsbohrungen und Sackbohrungen in (armierten) mineralischen Untergründen mittels Diamantbohrkronen bestimmt.

Bei der Anwendung des Diamantkernbohrgeräts ist der Bohrständler zu verwenden und für ausreichende Verankerung mit Dübel oder Vakuumpalte im Untergrund zu sorgen.

- ▶ Der Betrieb darf nur mit der auf dem Leistungsschild angegebenen Netzspannung und -frequenz erfolgen.
- ▶ Das beschriebene Produkt ist nicht für den handgeführten Betrieb geeignet.

### 3.6 Anwendung bei verschiedenen Ausstattungen

Bei Verlängerung der Bohrschiene auf 2 m und mehr muss eine zusätzliche Abstützung verwendet werden.

Ausstattung	Bohrkronendurchmesser $\varnothing$	Bohrrichtung	Standard-Arbeitslänge
System mit Wasserfangsystem	52 mm...250 mm	Alle Richtungen	500 mm
System ohne Wasser	52 mm...500 mm	Alle Richtungen	500 mm

### 3.7 Anzeigen

Zustand	Bedeutung
Serviceanzeige leuchtet	Lassen Sie das Produkt vom <b>Hilti</b> Service reparieren.
Serviceanzeige blinkt vorübergehend	Fehler am Produkt.
Serviceanzeige blinkt dauerhaft	Lassen Sie das Produkt vom <b>Hilti</b> Service reparieren.
Anzeigen für Kühlung und Spannungsfehler leuchten	Wasserzufluss kontrollieren.
Anzeigen für Kühlung und Spannungsfehler blinken	Spannungsversorgung kontrollieren.
Bohrleistungsanzeige leuchtet grün	Optimaler Anpressdruck (Nach dem Anbohren).
Bohrleistungsanzeige leuchtet orange	Geringer Anpressdruck, z. B. beim Anbohren.
Bohrleistungsanzeige leuchtet rot	Zu hoher Anpressdruck.

### 3.8 Lieferumfang

Diamantkernbohrgerät, Bedienungsanleitung.

Weitere, für Ihr Produkt zugelassene Systemprodukte finden Sie in Ihrem **Hilti Store** oder online unter: [www.hilti.group](http://www.hilti.group) | USA: [www.hilti.com](http://www.hilti.com).

## 4 Technische Daten

### 4.1 Diamantkernbohrgerät

Bemessungsspannung, Bemessungsstrom, Frequenz und/oder Bemessungsaufnahme entnehmen Sie bitte ihrem länderspezifischen Typenschild.

Bei Betrieb an einem Generator oder Transformator muss dessen Abgabeleistung mindestens doppelt so hoch sein wie die auf dem Typenschild des Gerätes angegebene Bemessungsaufnahme. Die Betriebsspannung des Transformators oder Generators muss jederzeit innerhalb +5 % und -15 % der Bemessungsspannung des Gerätes liegen.

	DD 350
Werkzeugaufnahme	BL
Max. zulässiger Wasserdruck	6 bar
Minstdurchfluss (Max. +30°C)	0,5 l/min
Gewicht (Grundgerät) nach EPTA-Procedure 01	14,4 kg
Gewicht (Bohrständler) nach EPTA-Procedure 01	20,5 kg



	<b>DD 350</b>
<b>Bemessungsaufnahme</b>	3.600 W
<b>Max. Bohrtiefe ohne Verlängerung</b>	500 mm
<b>Schutzklasse</b>	I
<b>Fehlerstromschutzschalter</b>	PRCD
<b>Schutz gegen Staub und Wasser</b>	IP 55

#### 4.2 Gangwahl für Bohrkronendurchmesser

	<b>Bohrkronendurchmesser</b> $\varnothing$	<b>Bohrkronendurchmesser</b> $\varnothing$	<b>Leerlaufdrehzahl (240 V)</b>	<b>Leerlaufdrehzahl (110 V)</b>
<b>1</b>	52 mm ... 62 mm	2 in ... 2 3/8 in	667/min	667/min
<b>2</b>	72 mm ... 92 mm	2 3/4 in ... 3 1/2 in	667/min	667/min
<b>3</b>	102 mm ... 112 mm	4 in ... 4 1/2 in	667/min	619/min
<b>4</b>	122 mm	4 3/4 in	619/min	571/min
<b>5</b>	127 mm ... 142 mm	5 in ... 5 1/2 in	571/min	524/min
<b>6</b>	152 mm ... 162 mm	6 in ... 6 3/4 in	524/min	464/min
<b>7</b>	172 mm ... 182 mm	6 3/4 in ... 7 in	405/min	369/min
<b>8</b>	202 mm	8 in	357/min	321/min
<b>9</b>	225 mm ... 250 mm	9 in ... 10 in	310/min	286/min
<b>10</b>	300 mm ... 500 mm	12 in ... 20 in	286/min	238/min

#### 4.3 Geräuschinformation und Schwingungswerte nach EN 62841

Die in diesen Anweisungen angegebenen Schalldruck- und Schwingungswerte sind entsprechend einem genormten Messverfahren gemessen worden und können für den Vergleich von Elektrowerkzeugen miteinander verwendet werden. Sie eignen sich auch für eine vorläufige Einschätzung der Expositionen.

Die angegebenen Daten repräsentieren die hauptsächlichen Anwendungen des Elektrowerkzeuges. Wenn allerdings das Elektrowerkzeug für andere Anwendungen, mit abweichenden Einsatzwerkzeugen oder ungenügender Wartung eingesetzt wird, können die Daten abweichen. Dies kann die Expositionen über den gesamten Arbeitszeitraum deutlich erhöhen.

Für eine genaue Abschätzung der Expositionen sollten auch die Zeiten berücksichtigt werden, in denen das Gerät abgeschaltet ist oder zwar läuft, aber nicht tatsächlich im Einsatz ist. Dies kann die Expositionen über den gesamten Arbeitszeitraum deutlich reduzieren.

Legen Sie zusätzliche Sicherheitsmaßnahmen zum Schutz des Bedieners vor der Wirkung von Schall und/oder Schwingungen fest wie zum Beispiel: Wartung von Elektrowerkzeug und Einsatzwerkzeugen, Warmhalten der Hände, Organisation der Arbeitsabläufe.

##### Geräuschemissionswerte

	<b>DD 350</b>
<b>Schalleistungspegel (<math>L_{WA}</math>)</b>	108 dB(A)
<b>Unsicherheit Schalldruckpegel (<math>K_{pA}</math>)</b>	3 dB(A)
<b>Schalldruckpegel (<math>L_{pA}</math>)</b>	95 dB(A)
<b>Unsicherheit Schalleistungspegel (<math>K_{WA}</math>)</b>	3 dB(A)

##### Vibrationsinformation

	<b>DD 350</b>
<b>Bohren in Beton (nass) (<math>a_{h, DD}</math>)</b>	2,5 m/s <sup>2</sup>
<b>Unsicherheit (K)</b>	1,5 m/s <sup>2</sup>



## 5 Bedienung

### 5.1 Arbeitsvorbereitung

#### **WARNUNG**

**Verletzungsgefahr durch unzureichende Befestigung!** Bei Verwendung eines Bohrständers kann dieser bei unzureichender Befestigung rotieren oder kippen.

- ▶ Befestigen Sie den Bohrständer vor Gebrauch des Diamantbohrgerätes mit Dübeln oder durch eine Vakuumgrundplatte auf dem zu bearbeitenden Untergrund.
- ▶ Verwenden Sie nur Dübel, die für den vorhandenen Untergrund geeignet sind und beachten Sie die Montagehinweise des Dübel-Herstellers.
- ▶ Verwenden Sie eine Vakuumgrundplatte nur dann, wenn der vorhandene Untergrund für die Befestigung des Bohrständers mit einer Vakuumbefestigung geeignet ist.

#### 5.1.1 Bohrständer aufbauen

1. Lösen Sie die Schraube oben an der Strebe und unten am Drehgelenk der Schiene.
2. Bringen Sie die Schiene in die Senkrechte.
3. Ziehen Sie die Schrauben, oben an der Strebe und unten am Drehgelenk, an der Schiene fest.
4. Montieren Sie die Abdeckung mit integriertem Endanschlag am oberen Ende der Schiene.

#### 5.1.2 Handrad montieren



Sie können das Handrad rechts oder links am Schlitten, auf zwei unterschiedlichen Achsen, montieren. Wenn Sie das Handrad auf der oberen Achse montieren, wirkt die Achse direkt auf den Antrieb des Schlittens. Wenn Sie das Handrad auf der unteren Achse montieren, wirkt die Achse mit einer Untersetzung auf den Antrieb des Schlittens.

1. Montieren Sie das Handrad auf der entsprechenden Seite auf der gewünschten Achse.
2. Sichern Sie das Handrad mit der Schraube.

#### 5.1.3 Bohrständer mit Dübel befestigen

#### **WARNUNG**

**Verletzungsgefahr durch Verwendung falscher Dübel!** Das Gerät kann sich losreißen und Schaden verursachen.

- ▶ Verwenden Sie den für den vorhandenen Untergrund geeigneten Dübel und beachten Sie die Montagehinweise des Dübelherstellers.

1. Setzen Sie den Dübel für die Grundplatte 330 mm (13 inch) vom Bohrzentrum entfernt.



Wenn Sie mit einem Distanzstückarbeiten, vergrößert sich der Abstand entsprechend.

2. Schrauben Sie die Spannschraube in den Dübel.
3. Setzen Sie den Bohrständer über die Spindel und richten Sie ihn aus.
4. Schrauben Sie die Spannmutter auf die Spindel, ohne fest anzuziehen.
5. Nivellieren Sie die Grundplatte mit den Nivellierschrauben.
6. Ziehen Sie die Spannmutter an der Spannschraube mit einem geeigneten Gabelschlüssel fest.
7. Vergewissern Sie sich, dass der Bohrständer sicher befestigt ist.

#### 5.1.4 Bohrständer mit Vakuum befestigen

#### **GEFAHR**

**Verletzungsgefahr durch herunterfallendes Diamantkernbohrgerät !**

- ▶ Die Befestigung des Bohrständers an der Decke, nur mit Vakuumbefestigung, ist nicht erlaubt. Eine zusätzliche Befestigung kann z.B. durch eine schwere Baustütze oder eine Schraubspindel gewährleistet werden.





**⚠️ WARNUNG**

**Verletzungsgefahr bei fehlender Druckkontrolle !**

- ▶ Vor und während dem Bohrbetrieb muss sichergestellt sein, dass der Zeiger am Manometer im grünen Bereich ist.



Bei Verwendung des Bohrständers mit Dübelgrundplatte stellen Sie eine feste und plane Verbindung zwischen Vakuumgrundplatte und Dübelgrundplatte her. Schrauben Sie die Dübelgrundplatte auf der Vakuumgrundplatte fest. Stellen Sie sicher, dass die gewählte Bohrkronen die Vakuumgrundplatte nicht beschädigt.

Sichern Sie bei Horizontalbohrungen das Diamantkernbohrgerät zusätzlich ab (z. B. Kette mit Dübel befestigt).

Lesen Sie die Bedienungsanleitung der Vakuumpumpe.



Achten Sie vor der Positionierung des Bohrständers darauf, dass ausreichend Platz zur Montage und Bedienung verfügbar ist.

1. Drehen Sie alle Nivellierschrauben so, dass sie ca. 5 mm unten aus der Vakuumgrundplatte ragen.
2. Verbinden Sie den Vakuumschluss der Vakuumgrundplatte mit der Vakuumpumpe.
3. Setzen Sie den Bohrständer auf die Vakuumgrundplatte.
4. Montieren Sie den Bohrständer mit der mitgelieferten Schraube mit untergelegter Scheibe auf der Vakuumgrundplatte und ziehen Sie die Schraube fest.
5. Bestimmen Sie die Bohrlochmitte.
6. Ziehen Sie eine ca. 800 mm lange Linie in die Richtung, in der das Kernbohrsystem stehen soll.
7. Setzen Sie in einer Entfernung 165 mm (6 1/2 inch) von der Bohrlochmitte eine Markierung auf der 800 mm langen Linie.
8. Schalten Sie die Vakuumpumpe ein, drücken Sie das Vakuumbelüftungsventil und halten Sie es gedrückt.
9. Positionieren Sie den Bohrständer auf dem Untergrund.
10. Lassen Sie das Vakuumlüftungsventil los.
11. Nivellieren Sie die Vakuumgrundplatte mit den Nivellierschrauben.
  - ▶ Der Zeiger am Manometer ist im grünen Bereich.



Nivellieren Sie die Dübelgrundplatte nicht auf der Vakuumplatte.

12. Sichern Sie den Bohrständer bei Horizontalbohrungen.
13. Vergewissern Sie sich, dass der Bohrständer sicher befestigt ist.

**5.1.5 Bohrwinkel am Bohrständer mit Kombigrundplatte einstellen**

**⚠️ VORSICHT**

**Quetschgefahr der Finger im Gelenkbereich!** Das Lösen des Klemmmechanismus kann dazu führen, dass der Bohrständer plötzlich kippt.

- ▶ Tragen Sie Schutzhandschuhe.
- ▶ Sichern Sie den Bohrständer vor dem Lösen des Klemmmechanismus gegen Kippen.

1. Lösen Sie die Schrauben, oben an der Strebe und unten am Drehgelenk der Schiene.
2. Bringen Sie die Schiene in die gewünschte Position.
3. Ziehen Sie die Schrauben, oben an der Strebe und unten am Drehgelenk, an der Schiene fest.

**5.1.6 Schiene verlängern**



Zum Anbohren dürfen Sie Bohrkronen oder verlängerte Bohrkronen nur bis zu einer Gesamtlänge von höchstens 650 mm (25 1/2 in) verwenden.

Als zusätzlicher Endanschlag kann ein Tiefenanschlag an der Schiene verwendet werden.

Nach Demontage der Verlängerungsschiene muss die Abdeckung (mit integriertem Endanschlag) wieder auf den Bohrständer montiert werden. Die sicherheitsrelevante Endanschlagfunktion ist sonst nicht gegeben.



1. Entfernen Sie die Abdeckung (mit integriertem Endanschlag) am oberen Ende der Schiene.
2. Montieren Sie die Abdeckung auf der Verlängerungsschiene.
3. Stecken Sie den Zylinder der Verlängerungsschiene in die Schiene des Bohrständers.
4. Befestigen Sie die Verlängerungsschiene durch Verdrehen des Exzenters.

### 5.1.7 Distanzstück montieren

#### **WARNUNG**

**Verletzungsgefahr.** Die Befestigung kann überlastet werden.

- ▶ Bei Verwendung eines oder mehrerer Distanzstücke muss die Anpresskraft reduziert werden, um die Befestigung nicht zu überlasten.
- 

Ab einem Bohrkronendurchmesser >300 mm (>11 1/2 in) muss die Distanz zwischen Bohrachse und Bohrständer mittels eines oder zwei Distanzstücke vergrößert werden. Im Zusammenhang mit Distanzstücken ist die Funktion des Bohrmittelanzeigers nicht gegeben.

Das Diamantkernbohrgerät ist bei der Montage des Distanzstückes nicht montiert.

---

1. Arretieren Sie den Schlitten mit der Schlittenarretierung auf der Schiene.
2. Ziehen Sie den Exzenter zur Arretierung des Diamantkernbohrgerätes am Schlitten heraus.
3. Setzen Sie das Distanzstück in den Schlitten.
4. Schieben Sie den Exzenter bis zum Anschlag in den Schlitten.
5. Ziehen Sie den Exzenter fest.
6. Vergewissern Sie sich, dass das Distanzstück sicher befestigt ist.

### 5.1.8 Diamantkernbohrgerät an Bohrständer befestigen

#### **VORSICHT**

**Verletzungsgefahr** Gefahr durch unbeabsichtigten Anlauf des Diamantkernbohrgerätes.

- ▶ Das Diamantkernbohrgerät darf während der Rüstungsarbeiten nicht an das Netz angeschlossen sein.
- 

1. Arretieren Sie den Schlitten mit der Schlittenarretierung auf der Schiene.
2. Ziehen Sie den Exzenter zur Arretierung des Diamantkernbohrgerätes am Schlitten heraus.
3. Setzen Sie das Diamantkernbohrgerät in den Schlitten oder in das Distanzstück.
4. Schieben Sie den Exzenter bis zum Anschlag in den Schlitten oder in das Distanzstück.
5. Ziehen Sie den Exzenter fest.
6. Befestigen Sie das Netzkabel in der Kabelführung an der Abdeckung des Schlittens.
7. Vergewissern Sie sich, dass das Diamantkernbohrgerät sicher am Bohrständer befestigt ist.

### 5.1.9 Wasseranschluss installieren

#### **ACHTUNG**

**Gefährdung bei unsachgemäßer Verwendung!** Bei unsachgemäßer Verwendung kann der Schlauch zerstört werden.

- ▶ Kontrollieren Sie regelmäßig den Schlauch auf Beschädigungen und stellen Sie sicher, dass der maximal zulässige Wasserleitungsdruck nicht überschritten wird (siehe Technische Daten).
  - ▶ Achten Sie darauf, dass der Schlauch nicht mit drehenden Teilen in Berührung kommt.
  - ▶ Achten Sie darauf, dass der Schlauch beim Schlittenvorschub nicht beschädigt wird.
  - ▶ Beachten Sie die Angabe zur maximalen Wassertemperatur im Kapitel Technische Daten.
  - ▶ Überprüfen Sie das angeschlossene Wassersystem auf seine Dichtheit.
- 

Verwenden Sie nur Frischwasser oder Wasser ohne Schmutzpartikel, um eine Schädigung der Komponenten zu vermeiden.

Als Zubehör kann eine Durchflussanzeige zwischen Gerät und der Wasserzuleitung eingebaut werden.

---

1. Schließen Sie die Wasserregulierung am Diamantkernbohrgerät.
2. Stellen Sie die Verbindung zur Wasserzuführung her (Schlauchanschluss).



### 5.1.10 Wasserfangsystem (Zubehör) montieren **12**

#### **WARNUNG**

**Gefahr durch elektrischen Schlag!** Bei defekter Absaugung kann Wasser über Motor und Abdeckung laufen!

- ▶ Unterbrechen Sie sofort die Arbeit, wenn die Absaugung nicht mehr funktioniert.



Das Diamantkernbohrgerät muss im 90° Winkel zur Decke stehen. Die Wasserfangdichtscheibe des Wasserfangsystems muss an den Durchmesser der Diamantbohrkrone angepasst sein.



Mit dem Einsatz des Wasserfangsystems können Sie das Wasser gezielt abführen und dadurch eine starke Verschmutzung der Umgebung vermeiden. Zusammen mit einem Nasssauger wird das beste Ergebnis erzielt.



Bei Verwendung des Bohrständers: Schrauben Sie vor der Montage des Wasserfanghalters das Distanzstück für den Wasserfanghalter am Bohrständer fest.

1. Lösen Sie die Schraube am Bohrständer an der Vorderseite unten an der Schiene.
2. Schieben Sie den Wasserfanghalter von unten hinter die Schraube.
3. Ziehen Sie die Schraube fest.
4. Setzen Sie den Wasserfangtopf mit montierter Dichtung und Wasserfangdichtscheibe zwischen die zwei beweglichen Arme des Halters.
5. Fixieren Sie den Wasserfangtopf mit den zwei Schrauben am Halter.
6. Schließen Sie am Wasserfangtopf einen Nasssauger an oder erstellen Sie eine Schlauchverbindung, über die das Wasser abfließen kann.

### 5.1.11 Diamantbohrkrone einsetzen **13**

#### **GEFAHR**

**Verletzungsgefahr** Bruchstücke des Werkstücks oder gebrochener Einsatzwerkzeuge können weggeschleudert werden und Verletzungen auch außerhalb des direkten Arbeitsbereichs verursachen.

- ▶ Verwenden Sie keine beschädigten Einsatzwerkzeuge. Kontrollieren Sie vor jeder Verwendung Einsatzwerkzeuge auf Absplittungen und Risse, Verschleiß oder starke Abnutzung.

#### **VORSICHT**

**Verletzungsgefahr beim Werkzeugwechsel!** Das Werkzeug wird durch den Einsatz heiß. Es kann scharfe Kanten aufweisen.

- ▶ Tragen Sie beim Werkzeugwechsel immer Schutzhandschuhe.



Diamantbohrkronen müssen gewechselt werden, sobald die Schneidleistung bzw. der Bohrfortschritt merklich nachlässt. Im Allgemeinen ist dies der Fall, wenn die Höhe der Diamantsegmente geringer als 2 mm (1/16 in) ist.

1. Arretieren Sie den Schlitten mit der Schlittenarretierung auf der Schiene. Vergewissern Sie sich, dass er sicher befestigt ist.
2. Öffnen Sie die Werkzeugaufnahme durch Drehen in Richtung des **Offene Klammern** Symbols.
3. Stecken Sie das Aufnahmesystem der Diamantbohrkrone von unten auf die Verzahnung der Werkzeugaufnahme am Diamantkernbohrgerät.
4. Schließen Sie die Werkzeugaufnahme durch Drehen in Richtung des **Geschlossene Klammern** Symbols.
5. Kontrollieren Sie den festen Sitz der Diamantbohrkrone in der Werkzeugaufnahme.

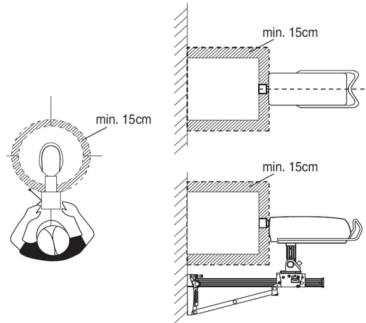
### 5.1.12 Tiefenanschlag (Zubehör) einstellen

1. Drehen Sie am Handrad, bis die Bohrkronen den Untergrund berührt.
2. Stellen Sie mit dem Abstand zwischen Schlitten und Tiefenanschlag die gewünschte Bohrtiefe ein.
3. Fixieren Sie den Tiefenanschlag.



## 5.2 Arbeiten

### 5.2.1 Gefahrenbereich freihalten



Der straffierte Bereich definiert den Gefahrenbereich des Diamantkernbohrgeräts.

- Halten Sie während des Betriebs mindestens 15 cm Abstand von der Bohrkronenansicht.
- Halten Sie sich während des Bohrvorgangs hinter dem Bohrständer auf.

### 5.2.2 Drehzahl wählen



Betätigen Sie den Schalter nur im Stillstand.

1. Wählen Sie die Schalterstellung nach dem verwendeten Bohrkronendurchmesser.
2. Drehen Sie den Schalter, bei gleichzeitigem Drehen von Hand an der Bohrkronenansicht, in die empfohlene Stellung.

### 5.2.3 Fehlerstromschutzschalter PRCD

1. Stecken Sie den Netzstecker des Diamantkernbohrgeräts in eine Steckdose mit Erdungsanschluss.
2. Drücken Sie die Taste **ON** am Fehlerstromschutzschalter PRCD.
  - ▶ Die Anzeige leuchtet auf.
3. Drücken Sie die Taste **TEST** am Fehlerstromschutzschalter PRCD.
  - ▶ Die Anzeige erlischt.

### **WARNUNG**

**Verletzungsgefahr durch elektrischen Schlag!** Wenn die Anzeige am Fehlerstromschutzleiter beim Drücken der Taste **0** bzw. **TEST** nicht erlischt, darf das Diamantkernbohrgerät nicht weiter betrieben werden!

- ▶ Lassen Sie Ihr Diamantkernbohrgerät vom **Hilti Service** reparieren.
4. Drücken Sie die Taste **ON** am Fehlerstromschutzschalter PRCD.
    - ▶ Die Anzeige leuchtet auf.

### 5.2.4 Mit Anbohrfunktion anbohren

1. Fahren Sie die Bohrkronenansicht möglichst nah an den Untergrund, ohne dass Sie den Untergrund berührt.
2. Drücken Sie den Einschalter des Diamantkernbohrgeräts.
3. Drücken Sie den Einschalter des Diamantkernbohrgeräts erneut.
  - ▶ Die Bohrkronenansicht dreht sich langsam (21 rpm)
4. Drücken Sie die Bohrkronenansicht auf den Untergrund.
5. Nach ca. 5 Sekunden, drücken Sie den Einschalter erneut.
  - ▶ Die Bohrkronenansicht dreht sich normal.
6. Setzen Sie den Bohrvorgang fort.



## 5.2.5 Diamantkernbohrgerät betreiben 14

### WARNUNG

**Gefahr für Personen und Material** Das Diamantkernbohrgerät kann beschädigt werden und die Gefahr eines elektrischen Schlages ist erhöht.

- ▶ Für Arbeiten nach oben ist bei Nassbohrungen das Wasserfangsystem in Verbindung mit der Verwendung eines Nasssaugers zwingend vorgeschrieben.

### GEFAHR

**Gefahr für Personen und Material** Der Nasssauger schaltet verzögert ein bzw. aus. Dadurch kann Wasser über das Diamantkernbohrgerät laufen. Das Diamantkernbohrgerät kann beschädigt werden und die Gefahr eines elektrischen Schlages ist erhöht.

- ▶ Beim Bohren nach oben muss der Nasssauger vor dem Öffnen der Wasserversorgung manuell gestartet und nach dem Schließen der Wasserversorgung manuell abgeschaltet werden.

### GEFAHR

**Gefahr für Personen und Material** Das Diamantkernbohrgerät kann beschädigt werden und die Gefahr eines elektrischen Schlages ist erhöht.

- ▶ Unterbrechen Sie beim Bohren nach oben die Arbeit, wenn die Absaugung nicht mehr funktioniert (z.B. Nasssauger ist voll).

### WARNUNG

**Gefahr für Personen und Material** Der Wasserfang wird beim Schrägbohren nach oben außer Funktion gesetzt. Das Diamantkernbohrgerät kann beschädigt werden und die Gefahr eines elektrischen Schlages ist erhöht.

- ▶ Bohren Sie nicht schräg nach oben.

1. Öffnen Sie langsam die Wasserregulierung bis die gewünschte Wassermenge fließt.
2. Drücken Sie den Einschalter des Diamantkernbohrgeräts .
3. Öffnen Sie die Schlittenarretierung.
4. Drehen Sie am Handrad, bis die Bohrkronen den Untergrund berührt.
5. Drücken Sie bei Bohrbeginn nur leicht, bis sich die Bohrkronen zentriert hat. Verstärken Sie erst anschließend den Druck.
6. Regeln Sie die Anpresskraft entsprechend der Bohrleistungsanzeige.

## 5.2.6 Diamantkernbohrgerät trocken betreiben 15

### GEFAHR

**Gefahr für Personen und Material** Das Diamantkernbohrgerät kann beschädigt werden und die Gefahr eines elektrischen Schlages ist erhöht.

- ▶ Unterbrechen Sie beim Bohren nach oben die Arbeit, wenn die Absaugung nicht mehr funktioniert (z.B. Nasssauger ist voll).

### WARNUNG

**Gefahr für Personen und Material** Der Wasserfang wird beim Schrägbohren nach oben außer Funktion gesetzt. Das Diamantkernbohrgerät kann beschädigt werden und die Gefahr eines elektrischen Schlages ist erhöht.

- ▶ Bohren Sie nicht schräg nach oben.



Verwenden Sie eine Atemschutzmaske

1. Schalten Sie eine Staubabsaugvorrichtung und Pressluft an.
2. Stellen Sie das 3-Wegeventil am Kernbohrgerät auf **Trockenbohren**.
3. Drücken Sie den Einschalter des Diamantkernbohrgeräts.
4. Öffnen Sie die Schlittenarretierung.
5. Drehen Sie am Handrad, bis die Bohrkronen den Untergrund berührt.



6. Drücken Sie bei Bohrbeginn nur leicht, bis sich die Bohrkronen zentriert hat. Verstärken Sie erst anschließend den Druck.
7. Regeln Sie die Anpresskraft entsprechend der Bohrleistungsanzeige.

### 5.2.7 Diamantkernbohrgerät ausschalten

#### WARNUNG

**Gefahr für Personen und Material** Beim Bohren nach oben füllt sich die Diamantbohrkronen mit Wasser. Das Diamantkernbohrgerät kann beschädigt werden und die Gefahr eines elektrischen Schlages ist erhöht.

- ▶ Beim Beenden des Bohrens nach oben müssen Sie als ersten Schritt vorsichtig das Wasser ablassen. Hierzu wird die Wasserzufuhr an der Wasserregulierung getrennt und das Wasser durch Öffnen der Wasserregulierung abgelassen. Das Wasser darf nicht über Motor und Abdeckung laufen.

1. Wenn nachfolgende Bedingung erfüllt ist, führen Sie diese Handlung zusätzlich aus:

**Bedingungen:** Bohren nach oben

- ▶ Stellen Sie das 3-Wegeventil auf die mittlere Position, um das Wasser in der Bohrkronen abzulassen.
2. Ziehen Sie die Diamantbohrkronen aus dem Bohrloch.
  3. Schalten Sie das Diamantkernbohrgerät aus.
  4. Arretieren Sie den Schlitten mit der Schlittenarretierung auf der Schiene.
  5. Schalten Sie, sofern vorhanden, den Nasssauger aus.

### 5.2.8 Arbeitsschritte bei einer verklemmten Bohrkronen

Im Falle einer Verklemmung löst zunächst die Rutschkupplung aus. Anschließend schaltet der Motor ab. Die Bohrkronen kann durch folgende Schritte gelöst werden:

#### 5.2.8.1 Bohrkronen lösen

1. Ziehen Sie den Netzstecker aus der Steckdose.
2. Wenn nachfolgende Bedingung erfüllt ist, führen Sie diese Handlung zusätzlich aus:

**Bedingungen:** Mit Gabelschlüssel lösen

- ▶ Lösen Sie die Bohrkronen, nahe am Einsteckenden, mit dem Gabelschlüssel.
  - ▶ Lösen Sie die Bohrkronen durch drehen.
3. Wenn nachfolgende Bedingung erfüllt ist, führen Sie diese Handlung zusätzlich aus:

**Bedingungen:** Mit Handrad lösen

- ▶ Lösen Sie die Bohrkronen mit dem Handrad aus dem Untergrund.
  - ▶ Prüfen Sie die Arretierung durch leichtes Drehen am Handrad.
  - ▶ Stecken Sie den Netzstecker des Diamantkernbohrgeräts in die Steckdose.
4. Stecken Sie den Netzstecker des Diamantkernbohrgeräts in die Steckdose.
  5. Setzen Sie den Bohrvorgang fort.

### 5.2.9 Diamantbohrkronen abnehmen

1. Ziehen Sie den Netzstecker aus der Steckdose.
2. Arretieren Sie den Schlitten auf der Schiene.
3. Prüfen Sie die Arretierung durch leichtes Drehen am Handrad.
4. Öffnen Sie die Werkzeugaufnahme durch Drehen in Richtung des **Offene Klammern** Symbols.
5. Nehmen Sie die Bohrkronen ab.

### 5.2.10 Diamantkernbohrgerät abnehmen

1. Arretieren Sie den Schlitten mit der Schlittenarretierung auf der Schiene. Vergewissern Sie sich, dass er sicher befestigt ist.
2. Halten Sie das Diamantkernbohrgerät mit einer Hand am Tragegriff fest.
3. Lösen Sie den Exzenter der Arretierung des Diamantkernbohrgeräts.
4. Ziehen Sie den Exzenter heraus.
5. Nehmen Sie das Diamantkernbohrgerät vom Schlitten.
6. Schieben Sie den Exzenter bis zum Anschlag in den Schlitten.



## 6 Pflege und Instandhaltung

### **WARNUNG**

**Gefahr durch elektrischen Schlag!** Pflege und Instandhaltung mit eingestecktem Netzstecker können zu schweren Verletzungen und Verbrennungen führen.

- ▶ Vor allen Pflege- und Instandhaltungsarbeiten immer den Netzstecker ziehen!

#### Pflege

- Fest anhaftenden Schmutz vorsichtig entfernen.
- Lüftungsschlitze vorsichtig mit einer trockenen Bürste reinigen.
- Gehäuse nur mit einem leicht angefeuchteten Tuch reinigen. Keine silikonhaltigen Pflegemittel verwenden, da diese die Kunststoffteile angreifen können.

#### Instandhaltung

### **WARNUNG**

**Gefahr durch Stromschlag!** Unsachgemäße Reparaturen an elektrischen Bauteilen können zu schweren Verletzungen und Verbrennungen führen.

- ▶ Reparaturen an elektrischen Teilen dürfen nur durch eine Elektrofachkraft ausgeführt werden.
- Regelmäßig alle sichtbaren Teile auf Beschädigungen und die Bedienelemente auf einwandfreie Funktion prüfen.
- Bei Beschädigungen und/oder Funktionsstörungen das Gerät nicht betreiben. Sofort vom **Hilti Service** reparieren lassen.
- Nach Pflege- und Instandhaltungsarbeiten alle Schutzeinrichtungen anbringen und auf Funktion prüfen.

### 6.1 Spiel zwischen Schiene und Schlitten einstellen

Mit den 4 Einstellschrauben am Schlitten können Sie das Spiel zwischen Schiene und Schlitten einstellen. Die 4 verstellbaren Rollen werden folgendermaßen eingestellt.

1. Lösen Sie die Einstellschrauben mit einem Innensechskantschlüssel SW5 (nicht herausnehmen).
2. Verdrehen Sie mit einem Gabelschlüssel SW19 die Einstellschrauben und drücken Sie damit die Rollen leicht an die Schiene.
3. Ziehen Sie die Einstellschrauben fest. Der Schlitten ist richtig eingestellt, wenn er ohne montiertem Diamantkernbohrgerät in seiner Position verbleibt und mit einem Diamantkernbohrgerät nach unten fährt.

## 7 Transport und Lagerung

- Elektrogerät nicht mit eingestecktem Werkzeug transportieren.
- Elektrogerät immer mit gezogenem Netzstecker lagern.
- Gerät trocken und unzugänglich für Kinder und unbefugte Personen lagern.
- Nach längerem Transport oder Lagerung Elektrogerät vor Gebrauch auf Beschädigung kontrollieren.

### 7.1 Lagerung und Arbeitspausen bei Frost

Bei Temperaturen unter 4°C (39°F) muss das Wasser im Wasserkreislauf vor Arbeitspausen von mehr als einer Stunde oder vor Lagerung mit Druckluft ausgeblasen werden.

1. Unterbrechen Sie die Wasserzufuhr.
2. Trennen Sie die Wasserzufuhr vom Diamantkernbohrgerät.
3. Öffnen Sie die Wasserregulierung.
4. Stellen Sie das 3-Wegeventil auf **Nassbohren**.
5. Blasen das Wasser mit Druckluft aus dem Wasserkreislauf (max. 3 bar).

## 8 Hilfe bei Störungen

Bei Störungen, die nicht in dieser Tabelle aufgeführt sind oder die Sie nicht selbst beheben können, wenden Sie sich bitte an unseren **Hilti Service**.



## 8.1 Diamantkernbohrgerät ist funktionsfähig


Störung	Mögliche Ursache	Lösung
  Serviceanzeige leuchtet.	Serviceintervall erreicht.	<ul style="list-style-type: none"> <li>▶ Bringen Sie bei nächster Gelegenheit das Diamantkernbohrgerät zu <b>Hilti</b>.</li> </ul>
  Serviceanzeige blinkt.	Serviceintervall überschritten.	<ul style="list-style-type: none"> <li>▶ Bringen Sie das Diamantkernbohrgerät zu <b>Hilti</b>.</li> </ul>
Bohrgeschwindigkeit lässt nach.	Maximale Bohrtiefe erreicht.	<ul style="list-style-type: none"> <li>▶ Entfernen Sie den Bohrkern und verwenden Sie eine Bohrkronenverlängerung.</li> </ul>
	Bohrkern klemmt in Diamantbohrkrone.	<ul style="list-style-type: none"> <li>▶ Entfernen Sie den Bohrkern.</li> </ul>
	Falsche Spezifikation für Untergrund.	<ul style="list-style-type: none"> <li>▶ Wählen Sie eine geeignetere Diamantbohrkronenspezifikation.</li> </ul>
	Hoher Stahlanteil (zu erkennen am klaren Wasser mit Metallspänen).	<ul style="list-style-type: none"> <li>▶ Wählen Sie eine geeignetere Diamantbohrkronenspezifikation.</li> </ul>
	Diamantbohrkrone defekt.	<ul style="list-style-type: none"> <li>▶ Prüfen Sie die Diamantbohrkrone auf Beschädigung und tauschen Sie sie gegebenenfalls aus.</li> </ul>
	Falscher Gang gewählt.	<ul style="list-style-type: none"> <li>▶ Wählen Sie den richtigen Gang.</li> </ul>
	Anpresskraft zu niedrig.	<ul style="list-style-type: none"> <li>▶ Erhöhen Sie die Anpresskraft.</li> </ul>
	Geräteleistung zu gering.	<ul style="list-style-type: none"> <li>▶ Wählen Sie den nächst niedrigeren Gang.</li> </ul>
	Diamantbohrkrone poliert.	<ul style="list-style-type: none"> <li>▶ <b>Schärfen</b> Sie die Diamantbohrkrone auf der Schärflplatte.</li> </ul>
	Wassermenge zu hoch.	<ul style="list-style-type: none"> <li>▶ Reduzieren Sie die Wassermenge mit der Wasserregulierung (min. erforderliche Wassermenge von 0,5 l/min. sicherstellen).</li> </ul>
	Wassermenge zu gering.	<ul style="list-style-type: none"> <li>▶ Kontrollieren Sie die Wasserzufuhr zur Diamantbohrkrone bzw. erhöhen Sie die Wassermenge mit der Wasserregulierung.</li> </ul>
Schlittenarretierung geschlossen.	<ul style="list-style-type: none"> <li>▶ Öffnen Sie die Schlittenarretierung.</li> </ul>	
Diamantbohrkrone dreht nicht.	Diamantbohrkrone hat sich im Untergrund verklemmt.	<ul style="list-style-type: none"> <li>▶ Lösen der Diamantbohrkrone mit Gabelschlüssel: Ziehen Sie den Netzstecker aus der Steckdose. Fassen Sie die Diamantbohrkrone nahe am Einsteckende mit einem geeigneten Gabelschlüssel und lösen Sie die Diamantbohrkrone durch Drehen.</li> </ul>
		Ständergeführtes Bohren <ul style="list-style-type: none"> <li>▶ Drehen Sie am Handrad und versuchen Sie, durch eine Auf- und Abbewegung des Schlittens die Diamantbohrkrone zu lösen.</li> </ul>









Störung	Mögliche Ursache	Lösung
Handrad lässt sich ohne Widerstand drehen.	Scherstift gebrochen.	► Erneuern Sie den Scherstift.
Diamantbohrkrone lässt sich nicht in Werkzeugaufnahme einsetzen.	Einsteckende/Werkzeugaufnahme verschmutzt oder beschädigt.	► Reinigen Sie das Einsteckende bzw. die Werkzeugaufnahme und befeuchten oder wechseln Sie diese.
Wasser tritt am Spülkopf oder Getriebegehäuse aus.	Wasserdruck zu hoch.	► Reduzieren Sie den Wasserdruck.
Wasser tritt im Betrieb aus Werkzeugaufnahme aus.	Diamantbohrkrone nicht ausreichend in Werkzeugaufnahme verschraubt.	<ul style="list-style-type: none"> <li>► Verschrauben Sie die Diamantbohrkrone fest.</li> <li>► Entfernen Sie die Diamantbohrkrone. Drehen Sie die Diamantbohrkrone um ca. 90° um die Bohrkronenachse. Montieren Sie die Diamantbohrkrone wieder.</li> </ul>
	Einsteckende/Werkzeugaufnahme verschmutzt.	► Reinigen und befeuchten Sie das Einsteckende bzw. die Werkzeugaufnahme.
	Dichtung Werkzeugaufnahme oder Einsteckende defekt.	► Überprüfen Sie die Dichtung und ersetzen Sie sie gegebenenfalls.
Bohrsystem hat zu viel Spiel.	Diamantbohrkrone nicht ausreichend in Werkzeugaufnahme verschraubt.	<ul style="list-style-type: none"> <li>► Verschrauben Sie die Diamantbohrkrone fest.</li> <li>► Entfernen Sie die Diamantbohrkrone. Drehen Sie die Diamantbohrkrone um ca. 90° um die Bohrkronenachse. Montieren Sie die Diamantbohrkrone wieder.</li> </ul>
	Einsteckende/Werkzeugaufnahme defekt.	► Kontrollieren Sie das Einsteckende und die Werkzeugaufnahme und tauschen Sie sie gegebenenfalls aus.
	Verbindung zwischen Diamantkernbohrgerät und Schlitten bzw. Distanzstücken lose.	► Prüfen Sie die Verbindung und befestigen Sie ggf. das Diamantkernbohrgerät neu.
	Schlitten hat zu viel Spiel.	► Stellen Sie das Spiel zwischen Schiene und Schlitten ein.  17
	Schraubverbindungen am Bohrstander lose.	► Prüfen Sie die Schrauben am Bohrstander auf festen Sitz und ziehen Sie diese gegebenenfalls nach.
	Bohrstander ungenügend befestigt.	► Befestigen Sie den Bohrstander besser.


## 8.2 Diamantkernbohrgerät ist nicht funktionsfähig

Störung	Mögliche Ursache	Lösung
 Serviceanzeige zeigt nichts an.	PRCD nicht eingeschaltet.	► Prüfen Sie den <b>PRCD</b> auf Funktionsfähigkeit und schalten Sie ihn ein.



Störung	Mögliche Ursache	Lösung
 Serviceanzeige zeigt nichts an.	Stromversorgung unterbrochen.	<ul style="list-style-type: none"> <li>▶ Stecken Sie ein anderes Elektrogerät ein und prüfen Sie die Funktion.</li> <li>▶ Prüfen Sie Steckverbindungen, Netzkabel, Stromleitung und Netzsicherung.</li> </ul>
 Temperatur-, Über-/ Unterspannungsanzeige leuchtet.	Motor überhitzt.	<ul style="list-style-type: none"> <li>▶ Schalten Sie das Diamantkernbohrgerät aus (Ausschalter mittig drücken) und wieder ein. Überprüfen Sie die Wasserversorgung. Nach Abkühlung ist das Diamantkernbohrgerät wieder einsatzbereit.</li> </ul>
 Temperatur-, Über-/ Unterspannungsanzeige blinkt.	Fehler in der Spannungsversorgung.	<ul style="list-style-type: none"> <li>▶ Schalten Sie das Diamantkernbohrgerät aus (Ausschalter mittig drücken) und wieder ein. Überprüfen Sie die Spannungsversorgung (speziell bei Generator und Transformatorbetrieb).</li> </ul>
	Not-Aus des automatischen Bohrvorschubs DD-AF CA wurde betätigt.	<ul style="list-style-type: none"> <li>▶ Entriegeln Sie den Not-Aus Taster des automatischen Bohrvorschubs DD-AF CA.</li> </ul>
 Serviceanzeige blinkt.	Diamantkernbohrgerät defekt oder Sicherheitsfunktion hat angesprochen.	<ul style="list-style-type: none"> <li>▶ Schalten Sie das Diamantkernbohrgerät aus (Ausschalter mittig drücken) und wieder ein.</li> </ul>
Motor schaltet ab.	Bohrkrone zu lange blockiert.	<ul style="list-style-type: none"> <li>▶ Heben Sie die Blockierung auf, schalten Sie den Motor aus und wieder ein.</li> </ul>

## 9 Entsorgung

 **Hilti** Produkte sind zu einem hohen Anteil aus wiederverwertbaren Materialien hergestellt. Voraussetzung für eine Wiederverwertung ist eine sachgemäße Stofftrennung. In vielen Ländern nimmt **Hilti** Ihr Altgerät zur Verwertung zurück. Fragen Sie den **Hilti** Kundenservice oder Ihren Verkaufberater.

Gemäß Europäischer Richtlinie über Elektro- und Elektronik-Altgeräte und Umsetzung in nationales Recht müssen verbrauchte Elektrowerkzeuge getrennt gesammelt und einer umweltgerechten Wiederverwertung zugeführt werden.



- ▶ Werfen Sie Elektrowerkzeuge nicht in den Hausmüll!

### Bohr- und Sägeschlamm

Unter Umwelts Gesichtspunkten ist das Einleiten von Bohr- und Sägeschlamm in Gewässer oder in die Kanalisation ohne geeignete Vorbehandlung problematisch.

- ▶ Erkundigen Sie sich bei den lokalen Behörden über die bestehenden Vorschriften.

Wir empfehlen folgende Vorbehandlung:

- ▶ Sammeln Sie den Bohr- bzw. Sägeschlamm (zum Beispiel mittels Nasssauger).
- ▶ Separieren Sie die feinen Partikel im Bohr- bzw. Sägeschlamm vom Wasser, indem den Schlamm stehenlassen oder Flockungsmittel hinzugeben.
- ▶ Entsorgen Sie den festen Anteil des Bohr- bzw. Sägeschlammes auf einer Bauschuttdeponie.
- ▶ Neutralisieren Sie das verbleibende Wasser (basisch, pH-Wert > 7) des Bohr- bzw. Sägeschlammes, bevor Sie es in die Kanalisation einleiten, indem Sie viel Wasser oder ein saures Neutralisationsmittel zugeben.



## 10 RoHS (Richtlinie zur Beschränkung der Verwendung gefährlicher Stoffe)

Unter folgendem Link finden Sie die Tabelle gefährlicher Stoffe: [qr.hilti.com/r3411829](http://qr.hilti.com/r3411829).  
Einen Link zur RoHS-Tabelle finden Sie am Ende dieser Dokumentation als QR-Code.


## 11 Herstellergewährleistung

- ▶ Bitte wenden Sie sich bei Fragen zu den Gewährleistungsbedingungen an Ihren lokalen **Hilti** Partner.

# Original operating instructions

## 1 Information about the operating instructions




### 1.1 About these operating instructions

- **Warning!** Read and understand all accompanying documentation, including but not limited to instructions, safety warnings, illustrations, and specifications provided with this product. Familiarize yourself with all the instructions, safety warnings, illustrations, specifications, components, and functions of the product before use. Failure to do so may result in electric shock, fire, and/or serious injury. Save all warnings and instructions for future reference.
- **HILTI** products are designed for professional users and only trained, authorized personnel are permitted to operate, service and maintain the products. This personnel must be specifically informed about the possible hazards. The product and its ancillary equipment can present hazards if used incorrectly by untrained personnel or if used not in accordance with the intended use.
- The accompanying documentation corresponds to the current state of the art at the time of printing. Please always check for the latest version on the product's page on Hilti's website. To do this, follow the link or scan the QR code in this documentation, marked with the symbol .
- Ensure that these operating instructions are with the product when it is given to other persons.

### 1.2 Explanation of signs used



#### 1.2.1 Warnings

Warnings alert persons to hazards that occur when handling or using the product. The following signal words are used in combination with a symbol:

	<b>DANGER!</b> Draws attention to imminent danger that will lead to serious personal injury or fatality.
	<b>WARNING!</b> Draws attention to a potential hazard that could lead to serious personal injury or fatality.
	<b>CAUTION!</b> Draws attention to a potentially dangerous situation that could lead to minor personal injury or damage to the equipment or other property.



#### 1.2.2 Symbols in the documentation

The following symbols are used in this document:

	Read the operating instructions before use
	Instructions for use and other useful information

#### 1.2.3 Symbols in the illustrations

The following symbols are used in illustrations:

	These numbers refer to the corresponding illustrations found at the beginning of these operating instructions.
	The numbering reflects the sequence of operations shown in the illustrations and may deviate from the steps described in the text.



11	Item reference numbers are used in the <b>overview illustrations</b> and refer to the numbers used in the <b>product overview section</b> .
	These characters are intended to specifically draw your attention to certain points when handling the product.

### 1.3 Symbols on the product

#### 1.3.1 Product-dependent symbols

The following "must do" symbols are used on the product:

	Do not transport by crane
	Return material for recycling
	Alternating current
	Service indicator
$n_0$	Rated speed under no load
$\varnothing$	Diameter
	Drilling performance indicator

### 1.4 Product-dependent symbols

#### 3-way valve

	Position for wet drilling
	Position for dry drilling
	Core bit draining position

#### Illustrations

	<p>At temperatures below 4 °C the cooling circuit must be drained as described before breaks of an hour or longer.</p>
--	--



	<p>Operate the system only with a fully functional PRCD.</p>
	<p><b>Top:</b> An additional means of securing the drill stand must be employed when the machine is used for horizontal drilling with the vacuum securing method.</p>

## 1.5 Product information

Hilti products are designed for professional use and may be operated, serviced and maintained only by trained, authorized personnel. This personnel must be specifically informed about the possible hazards. The product and its ancillary equipment can present hazards if used incorrectly by untrained personnel or if used not in accordance with the intended use.

The type designation and serial number are printed on the rating plate.

- ▶ Write down the serial number in the table below. You will be required to state the product details when contacting Hilti Service or your local Hilti organization to inquire about the product.

### Product information

Diamond core drilling machine	DD 350-CA
Generation	01
Serial no.	

## 1.6 Declaration of conformity

We declare, on our sole responsibility, that the product described here complies with the applicable directives and standards. A copy of the declaration of conformity can be found at the end of this documentation.

The technical documentation is filed here:

Hilti Entwicklungsgesellschaft mbH | Tool Certification | Hiltistrasse 6 | 86916 Kaufering, Germany

## 2 Safety

### 2.1 General power tool safety warnings

**⚠ WARNING** Read all safety warnings, instructions, illustrations and specifications provided with this power tool. Failure to follow all instructions listed below may result in electric shock, fire and/or serious injury. **Save all warnings and instructions for future reference.**

The term "power tool" in the warnings refers to your mains-operated (corded) power tool or battery-operated (cordless) power tool.

#### Work area safety

- ▶ **Keep work area clean and well lit.** Cluttered or dark areas invite accidents.
- ▶ **Do not operate power tools in explosive atmospheres, such as in the presence of flammable liquids, gases or dust.** Power tools create sparks which may ignite the dust or fumes.
- ▶ **Keep children and bystanders away while operating a power tool.** Distractions can cause you to lose control.

#### Electrical safety

- ▶ **Power tool plugs must match the outlet. Never modify the plug in any way. Do not use any adapter plugs with earthed (grounded) power tools.** Unmodified plugs and matching outlets will reduce risk of electric shock.



- ▶ **Avoid body contact with earthed or grounded surfaces, such as pipes, radiators, ranges and refrigerators.** There is an increased risk of electric shock if your body is earthed or grounded.
- ▶ **Do not expose power tools to rain or wet conditions.** Water entering a power tool will increase the risk of electric shock.
- ▶ **Do not abuse the cord. Never use the cord for carrying, pulling or unplugging the power tool. Keep cord away from heat, oil, sharp edges or moving parts.** Damaged or entangled cords increase the risk of electric shock.
- ▶ **When operating a power tool outdoors, use an extension cord suitable for outdoor use.** Use of a cord suitable for outdoor use reduces the risk of electric shock.
- ▶ **If operating a power tool in a damp location is unavoidable, use a residual current device (RCD) protected supply.** Use of an RCD reduces the risk of electric shock.

#### Personal safety

- ▶ **Stay alert, watch what you are doing and use common sense when operating a power tool. Do not use a power tool while you are tired or under the influence of drugs, alcohol or medication.** A moment of inattention while operating power tools may result in serious personal injury.
- ▶ **Use personal protective equipment. Always wear eye protection.** Protective equipment such as a dust mask, non-skid safety shoes, hard hat or hearing protection used for appropriate conditions will reduce personal injuries.
- ▶ **Prevent unintentional starting. Ensure the switch is in the off-position before connecting to power source and/or battery pack, picking up or carrying the tool.** Carrying power tools with your finger on the switch or energising power tools that have the switch on invites accidents.
- ▶ **Remove any adjusting key or wrench before turning the power tool on.** A wrench or a key left attached to a rotating part of the power tool may result in personal injury.
- ▶ **Do not overreach. Keep proper footing and balance at all times.** This enables better control of the power tool in unexpected situations.
- ▶ **Dress properly. Do not wear loose clothing or jewellery. Keep your hair and clothing away from moving parts.** Loose clothes, jewellery or long hair can be caught in moving parts.
- ▶ **If devices are provided for the connection of dust extraction and collection facilities, ensure these are connected and properly used.** Use of dust collection can reduce dust-related hazards.
- ▶ **Do not let familiarity gained from frequent use of tools allow you to become complacent and ignore tool safety principles.** A careless action can cause severe injury within a fraction of a second.

#### Power tool use and care

- ▶ **Do not force the power tool. Use the correct power tool for your application.** The correct power tool will do the job better and safer at the rate for which it was designed.
- ▶ **Do not use the power tool if the switch does not turn it on and off.** Any power tool that cannot be controlled with the switch is dangerous and must be repaired.
- ▶ **Disconnect the plug from the power source and/or remove the battery pack, if detachable, from the power tool before making any adjustments, changing accessories, or storing power tools.** Such preventive safety measures reduce the risk of starting the power tool accidentally.
- ▶ **Store idle power tools out of the reach of children and do not allow persons unfamiliar with the power tool or these instructions to operate the power tool.** Power tools are dangerous in the hands of untrained users.
- ▶ **Maintain power tools and accessories. Check for misalignment or binding of moving parts, breakage of parts and any other condition that may affect the power tool's operation. If damaged, have the power tool repaired before use.** Many accidents are caused by poorly maintained power tools.
- ▶ **Keep cutting tools sharp and clean.** Properly maintained cutting tools with sharp cutting edges are less likely to bind and are easier to control.
- ▶ **Use the power tool, accessories and tool bits etc. in accordance with these instructions, taking into account the working conditions and the work to be performed.** Use of the power tool for operations different from those intended could result in a hazardous situation.
- ▶ **Keep handles and grasping surfaces dry, clean and free from oil and grease.** Slippery handles and grasping surfaces do not allow for safe handling and control of the tool in unexpected situations.

#### Service

- ▶ **Have your power tool serviced by a qualified repair person using only identical replacement parts.** This will ensure that the safety of the power tool is maintained.



## 2.2 Diamond drill safety warnings

- ▶ **When performing drilling that requires the use of water, route the water away from the operator's work area or use a liquid collection device.** Such precautionary measures keep the operator's work area dry and reduce the risk of electrical shock.
- ▶ **Operate power tool by insulated grasping surfaces, when performing an operation where the cutting accessory may contact hidden wiring or its own cord.** Cutting accessory contacting a "live" wire may make exposed metal parts of the power tool "live" and could give the operator an electric shock.
- ▶ **Wear hearing protection when diamond drilling.** Exposure to noise can cause hearing loss.
- ▶ **When the bit is jammed, stop applying downward pressure and turn off the tool.** Investigate and take corrective actions to eliminate the cause of the bit jamming.
- ▶ **When restarting a diamond drill in the workpiece check that the bit rotates freely before starting.** If the bit is jammed, it may not start, may overload the tool, or may cause the diamond drill to release from the workpiece.
- ▶ **When securing the drill stand with anchors and fasteners to the workpiece, ensure that the anchoring used is capable of holding and restraining the machine during use.** If the workpiece is weak or porous, the anchor may pull out causing the drill stand to release from the workpiece.
- ▶ **When drilling through walls or ceilings, ensure to protect persons and the work area on the other side.** The bit may extend through the hole or the core may fall out on the other side.
- ▶ **Do not use this tool for overhead drilling with water supply.** Water entering the power tool will increase the risk of electric shock.

## 2.3 Additional safety precautions

### Personal safety

- ▶ **Do not tamper with or attempt to make alterations to the device.**
- ▶ **The power tool is not intended for use by debilitated persons who have received no special training.**
- ▶ Keep the power tool out of reach of children.
- ▶ **Do not touch rotating parts. Switch the power tool on only after it is in position at the workpiece.** Touching rotating parts, especially rotating accessory tools, can result in injury.
- ▶ **Avoid skin contact with drilling slurry.**
- ▶ Dust from materials such as lead-based paint, certain types of wood and concrete/masonry/stone containing quartz, minerals or metal can be harmful to health. Contact with or inhalation of the dust can cause allergic reactions and/or respiratory or other diseases among operators or bystanders. Certain kinds of dust such as oakwood and beechwood dust are classified as carcinogenic, especially in conjunction with additives for wood conditioning (chromate, wood preservative). Only specialists are permitted to handle material containing asbestos. Use as effective a dust removal system as possible. To achieve a high level of dust collection, use a suitable vacuum extractor of the type recommended by Hilti for wood dust and/or mineral dust and which is designed for use with this power tool. Ensure that the workplace is well ventilated. It is advisable to wear a respirator appropriate for the type of dust generated. Comply with national regulations applicable to the materials you will be working with.
- ▶ The diamond core drilling machine and the diamond core bit are heavy. There is a risk of crushing parts of the body. **The user and persons in the vicinity must wear suitable protective goggles, a hard hat, ear defenders, protective gloves and protective footwear while the tool is in use.**

### Power tool use and care

- ▶ **Make sure that the device is correctly secured to the drill stand.**
- ▶ **Always make sure that an end stop is installed on the drill stand as otherwise the safety-relevant end-stop function is not implemented.**
- ▶ **Check that accessory tools are compatible with the power tool's chuck/drive system and that they are installed and secured correctly.**

### Electrical safety

- ▶ **Do not use extension cords with multiple power outlets powering two or more devices in operation at the same time.**
- ▶ **Operate the device only when it is connected to an adequately rated power supply with a ground conductor.**
- ▶ **Before beginning work, check the working area (e.g. using a metal detector) to ensure that no concealed electric cables or gas and water pipes are present.** External metal parts on the power tool can become live, for example if you inadvertently damage electric wiring. This presents a serious risk of electric shock.



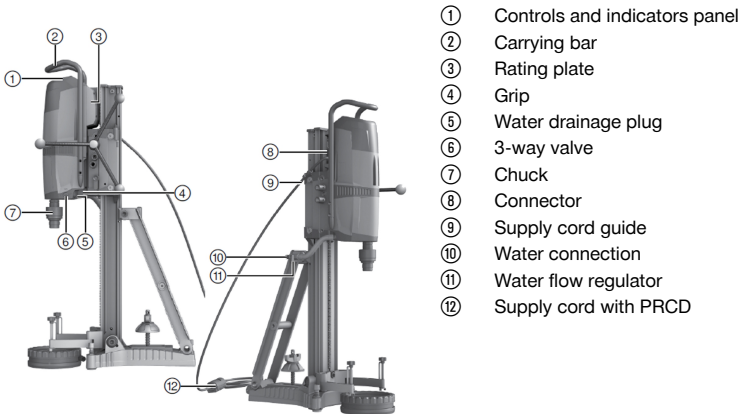
- ▶ Make sure that the supply cord cannot be damaged as the carriage advances.
- ▶ Never operate the machine without the accompanying PRCD (machines without PRCD: Never operate the machine without an isolating transformer). Test the PRCD each time before use.
- ▶ Check the machine's supply cord at regular intervals and have it replaced by a qualified specialist if found to be damaged. If the machine's supply cord is damaged it must be replaced with a specially prepared and approved supply cord available from Hilti Customer Service. Check extension cords at regular intervals and replace them if found to be damaged. Do not touch the supply cord or extension cord if it is damaged while you are working. Disconnect the supply cord plug from the power outlet. Damaged supply cords and extension cords present a risk of electric shock.
- ▶ Never operate the machine when it is dirty or wet. Dust, especially dust from conductive materials, or dampness on the surface of the power tool can, under unfavorable conditions, lead to electric shock. Have dirtied or dusty machines checked at regular intervals by Hilti Service, especially if they are used frequently for working on conductive materials.

### Workplace

- ▶ Approval must be obtained from the site engineer or site management before beginning work. Drilling work on buildings and other structures can influence the statics, especially when steel reinforcing bars and load-bearing components are cut through.
- ▶ If the drill stand has not been secured correctly, always move the machine on the drill stand all the way down to keep the stand from toppling.
- ▶ Keep the supply cord, extension cord, water hose and vacuum hose away from rotating parts.
- ▶ Use of the water collection system in combination with a wet-type industrial vacuum extractor is mandatory for upward wet drilling.
- ▶ Use of the vacuum fastening method for upward drilling without additional means of securing the equipment is prohibited.
- ▶ An additional means of securing the drill stand must be employed when the machine is used for horizontal drilling with the vacuum securing method (accessory).

## 3 Description

### 3.1 Product overview 1



### 3.2 Controls and indicators panel 2

- |                                       |                             |
|---------------------------------------|-----------------------------|
| ① Gear switch                         | ⑤ OFF switch                |
| ② Drilling performance indicator      | ⑥ Rebar button (iron boost) |
| ③ Temperature monitoring/ground fault | ⑦ Service indicator         |
| ④ ON switch                           |                             |





### 3.3 Vacuum plate (accessory) 3

- |                         |                        |
|-------------------------|------------------------|
| ① Vacuum release valve  | ④ Pressure gauge       |
| ② Vacuum hose connector | ⑤ Wheel assembly mount |
| ③ Vacuum seal           | ⑥ Leveling screws (4x) |

### 3.4 Overview, accessories 4

#### DD-HD 30 drill stand (accessory)

- |                            |  |
|----------------------------|--|
| ① Limit stop with rail cap | ⑩ Carriage lock                              |
| ② Leveling indicators (2x) | ⑪ Eccentric pin (for securing the equipment) |
| ③ Carriage                 | ⑫ Hand wheel                                 |
| ④ Carrying handle (2x)     | ⑬ Anchor position                            |
| ⑤ Brace                    | ⑭ Reduction gearing (1:3)                    |
| ⑥ Leveling screws (3x)     | ⑮ Direct drive (1:1)                         |
| ⑦ Wheel assembly mount     | ⑯ Rating plate                               |
| ⑧ Base plate               | ⑰ Hole center indicator                      |
| ⑨ Rail                     |  |

#### Set of fasteners for drill stand (accessory)

- |                |                    |
|----------------|--------------------|
| ⑱ Clamping nut | ⑲ Clamping spindle |
|----------------|--------------------|

#### Water collection system (accessory)

- |                   |                          |
|-------------------|--------------------------|
| ⑳ Seal            | ㉓ Water collector holder |
| ㉑ Water collector |                          |

### 3.5 Intended use

The product described is an electrically-powered diamond core drilling machine. It is designed for the drill-stand-mounted wet drilling of through-holes and blind holes in (reinforced) mineral materials using diamond core bits.

The diamond core drilling machine must be mounted on the drill stand and the drill stand must be firmly secured to the base material by means of an anchor or a vacuum plate.

- ▶ Operate the tool only when it is connected to a power source providing a voltage and frequency in compliance with the information stated on the rating plate.
- ▶ The product described is not suitable for hand-guided operation.

### 3.6 Use of the machine with various items of equipment

When the drilling rail is extended to a length of 2 m or more, an additional support must be used.

Equipment	Core bit diameter $\varnothing$	Drilling direction	Standard working length
With water collection system	52 mm...250 mm	All directions	500 mm
System without water	52 mm...500 mm	All directions	500 mm

### 3.7 Indicators

Status	Meaning
Service indicator shows	Have the product repaired by <b>Hilti</b> Service.
Service indicator flashes briefly	Fault affecting the product.
Service indicator flashes steadily	Have the product repaired by <b>Hilti</b> Service.
Indicators for cooling and electrical fault show	Check the water flow rate.
Indicators for cooling and electrical fault flash	Check the electricity supply.
Drilling performance indicator shows green	Optimum contact pressure (after the hole has been started).
Drilling performance indicator shows orange	Low contact pressure, e.g. when starting a hole.
Drilling performance indicator shows red	Contact pressure too high.



### 3.8 Items supplied

Diamond core drilling machine, operating instructions.

Other system products approved for use with this product can be found at your local **Hilti Store** or online at: [www.hilti.group](http://www.hilti.group) | USA: [www.hilti.com](http://www.hilti.com).

## 4 Technical data

### 4.1 Diamond core drilling machine

For rated voltage, rated current, frequency and/or input power, refer to the country-specific type identification plate.

If the tool is powered by a generator or transformer, the generator or transformer's power output must be at least twice the rated input power shown on the rating plate of the tool. The operating voltage of the transformer or generator must always be within +5% and -15% of the rated voltage of the tool.

	<b>DD 350</b>
<b>Chuck</b>	BL
<b>Max. permissible water pressure</b>	6 bar
<b>Minimum flow rate (max. +30 °C)</b>	0.5 ℓ/min
<b>Weight (basic machine) in accordance with EPTA procedure 01</b>	14.4 kg
<b>Weight (drill stand) in accordance with EPTA procedure 01</b>	20.5 kg
<b>Rated power input</b>	3,600 W
<b>Max. drilling depth without extension</b>	500 mm
<b>Protection class</b>	I
<b>Portable residual current device</b>	PRCD
<b>Protected against dust and water</b>	IP 55

### 4.2 Gear selector for core bit diameter

	<b>Core bit diameter ∅</b>	<b>Core bit diameter ∅</b>	<b>No-load speed (240 V)</b>	<b>No-load speed (110 V)</b>
<b>1</b>	52 mm ... 62 mm	2 in ... 2 3/8 in	667 /min	667 /min
<b>2</b>	72 mm ... 92 mm	2 3/4 in ... 3 1/2 in	667 /min	667 /min
<b>3</b>	102 mm ... 112 mm	4 in ... 4 1/2 in	667 /min	619 /min
<b>4</b>	122 mm	4 3/4 in	619 /min	571 /min
<b>5</b>	127 mm ... 142 mm	5 in ... 5 1/2 in	571 /min	524 /min
<b>6</b>	152 mm ... 162 mm	6 in ... 6 3/4 in	524 /min	464 /min
<b>7</b>	172 mm ... 182 mm	6 3/4 in ... 7 in	405 /min	369 /min
<b>8</b>	202 mm	8 in	357 /min	321 /min
<b>9</b>	225 mm ... 250 mm	9 in ... 10 in	310 /min	286 /min
<b>10</b>	300 mm ... 500 mm	12 in ... 20 in	286 /min	238 /min

### 4.3 Noise information and vibration values in accordance with EN 62841

The sound pressure and vibration values given in these instructions were measured in accordance with a standardized test and can be used to compare one power tool with another. They can also be used for a preliminary assessment of exposure.

The data given represent the main applications of the power tool. However, if the power tool is used for different applications, with different accessory tools, or is poorly maintained, the data can vary. This can significantly increase exposure over the total working period.

An accurate estimation of exposure should also take into account the times when the tool is switched off, or when it is running but not actually being used for a job. This can significantly reduce exposure over the total working period.



Identify additional safety measures to protect the operator from the effects of noise and/or vibration, for example: maintaining the power tool and accessory tools, keeping the hands warm, organization of work patterns.

#### Noise emission values

	DD 350
Sound power level ( $L_{WA}$ )	108 dB(A)
Uncertainty for the sound pressure level ( $K_{pA}$ )	3 dB(A)
Sound pressure level ( $L_{pA}$ )	95 dB(A)
Uncertainty for the sound power level ( $K_{WA}$ )	3 dB(A)

#### Vibration information

	DD 350
Drilling in concrete (wet) ( $a_{h, DD}$ )	2.5 m/s <sup>2</sup>
Uncertainty (K)	1.5 m/s <sup>2</sup>

## 5 Operation

### 5.1 Preparations at the workplace

#### WARNING

**Risk of injury due to inadequate fastening.** When a drill stand is used, it can spin or topple if it is not adequately secured.

- ▶ Before using the diamond core drilling machine, secure the drill stand to the work surface with anchors or with a vacuum base plate.
- ▶ Use only anchors suitable for the base material and comply with the anchor manufacturer's instructions.
- ▶ Use a vacuum base plate only when the work surface is suitable for securing the drill stand by the vacuum method.

#### 5.1.1 Setting up the drill stand

1. Slacken the screw at the top at the brace and the screw at the bottom at the pivot joint of the rail.
2. Bring the rail into the vertical position.
3. Tighten the screw at the top at the brace and the screw at the bottom at the pivot joint of the rail.
4. Install the cover with the integral end stop at the top end of the rail.

#### 5.1.2 Installing the hand wheel



You can install the hand wheel on the right or left side of the carriage on two different shafts.

If you install the hand wheel on the top shaft, the shaft acts directly on the drive of the carriage.

If you install the hand wheel on the bottom shaft, the shaft acts through reduction gearing on the drive of the carriage.

1. Install the hand wheel on the shaft of your choice on the appropriate side.
2. Secure the hand wheel with the screw.

#### 5.1.3 Securing the drill stand with an anchor

#### WARNING

**Risk of injury due to use of wrong anchors!** The machine can break loose and cause damage.

- ▶ Use anchors suitable for the material on which you are working and observe the anchor manufacturer's instructions.

1. Set the anchor for the base plate 330 mm (13 inch) from the hole center.



If you work with a spacer, increase the distance accordingly.

2. Screw the clamping spindle into the anchor.
3. Slip the drill stand over the spindle and align it.



4. Screw the clamping nut on to the spindle but do not tighten it.
5. Use the leveling screws to level the base plate.
6. Use a suitable open-end wrench to tighten the clamping nut on the clamping spindle.
7. Check that the drill stand is secure.

#### 5.1.4 Securing the drill stand by vacuum

##### DANGER

##### **Risk of injury if the diamond core drilling machine falls !**

- ▶ Fastening the drill stand to the ceiling only by means of the vacuum securing method is not permissible. A heavy structural support or a threaded spindle, for example, can serve as an additional means of fastening.

##### WARNING

##### **Risk of injury if pressure is not checked !**

- ▶ Before and during drilling, check that the pressure gage pointer remains in the green zone.



In order to use the drill stand with anchor base plate, establish a secure, flat-on-flat connection between vacuum base plate and anchor base plate. Screw the anchor base plate securely to the vacuum base plate. Make sure that the core bit selected for use will not damage the vacuum base plate. If you are going to drill horizontally, use additional means of securing the diamond core drilling machine (e. g. chain secured to anchor). Read the operating instructions for the vacuum pump.



Before positioning the drill stand, check that you have sufficient space for assembly and operation.

1. Turn all the leveling screws until they project approx. 5 mm underneath the vacuum base plate.
2. Connect the vacuum connector on the vacuum base plate to the vacuum pump.
3. Set the drill stand on the vacuum base plate.
4. Use the screw supplied, complete with its washer, to secure the drill stand to the vacuum base plate.
5. Locate the center point of the hole to be drilled.
6. Draw a line approximately 800 mm in the direction in which the core drilling system is to stand.
7. At a distance of 165 mm (6 1/2 inches) from the center point of the hole to be drilled, make a mark on the 800 mm long line.
8. Switch on the vacuum pump and press and hold down the vacuum release valve.
9. Position the drill stand on the work surface.
10. Release the vacuum release valve.
11. Use the leveling screws to level the vacuum base plate.
  - ▶ The needle of the pressure gauge is in the green area.



Do not level the anchor base plate on the vacuum plate.

12. Secure the drill stand for drilling horizontally.
13. Check that the drill stand is secure.

#### 5.1.5 Adjusting the drilling angle when using the drill stand with combination base plate

##### CAUTION

**Risk of crushing the fingers in the articulation!** Release of the clamping mechanism can result in sudden tip-over of the drill stand.

- ▶ Wear protective gloves.
- ▶ Secure the drill stand against tip-over before releasing the clamping mechanism.

1. Slacken the screw at the top at the brace and the screw at the bottom at the pivot joint of the rail.
2. Adjust the rail to the desired position.
3. Tighten the screw at the top at the brace and the screw at the bottom at the pivot joint of the rail.



### 5.1.6 Extending the rail



When starting a hole, use only a core bit or extended core bit with a maximum total length of 650 mm (25 1/2 in).

A depth gage on the rail can be used as an additional end stop.

After removing the extension rail, reinstall the cover (with integrated end stop) on the drill stand. Otherwise the safety-relevant end-stop function is not implemented.

1. Remove the cover (with built-in end stop) from the top end of the rail.
2. Install the cover on the extension rail.
3. Insert the cylindrical connector of the extension rail into the end of the rail of the drill stand.
4. Secure the extension rail by turning the eccentric pin.

### 5.1.7 Installing the spacer



#### WARNING

**Risk of injury.** The fastening may become overloaded.

- ▶ When one or more spacers are used, the contact pressure must be reduced in order to avoid overloading the fastening.



When core bits of diameter > 300 mm (11 1/2 in) are used, the distance between drill stand and drilling axis has to be increased by installing one or two spacers. The hole center indicator is no longer functional when spacers are used.

Insert the spacer or spacers without the diamond core drilling machine mounted on the drill stand.

1. Lock the carriage on the rail with the carriage lock.
2. Pull out the eccentric pin for locking the diamond core drilling machine on the carriage.
3. Insert the spacer into the carriage.
4. Push the eccentric pin into the carriage until it is seated.
5. Tighten the eccentric pin.
6. Make sure that the spacer is secure.

### 5.1.8 Securing the diamond core drilling machine to the drill stand



#### CAUTION

**Risk of injury** Hazard presented by inadvertent starting of the diamond core drilling machine.

- ▶ The diamond core drilling machine should not be connected to the power supply during set-up.

1. Lock the carriage on the rail with the carriage lock.
2. Pull out the eccentric pin for locking the diamond core drilling machine on the carriage.
3. Set the diamond core drilling machine on the carriage or the spacer.
4. Push the eccentric pin into the carriage or the spacer until it is seated.
5. Tighten the eccentric pin.
6. Secure the supply cord in the cord guide on the carriage cover.
7. Make sure that the diamond core drilling machine is secure on the drill stand.

### 5.1.9 Installing the water supply connection




#### ATTENTION

**Hazard due to incorrect use!** Incorrect use can result in irreparable damage to the hose.

- ▶ Regularly check the hose for damage and make sure that the maximum permissible water supply pressure is not exceeded (see "Technical data").
- ▶ Make sure that the hose does not come into contact with rotating parts.
- ▶ Make sure that the hose is not damaged as the carriage advances.
- ▶ Comply with the maximum water temperature as stated in the section headed Technical data.
- ▶ Check the water supply system to ensure there are no leaks.



- 
-  To avoid damage to the components, use only fresh water containing no dirt particles.  
A flow meter can be inserted as an accessory between the device and the water supply.
- 


1. Connect the water flow regulator to the diamond core drilling machine.
2. Connect the water supply (hose connection).


### 5.1.10 installing the water collection system (accessory)


#### **WARNING**

**Danger of electric shock!** There is a possibility of water flowing over the motor and cover if the vacuum removal system is faulty.

- ▶ Cease operations immediately if the vacuum removal system is not working.
- 

-  The diamond core drilling machine must be at a 90° angle to the slab. The water collection system sealing disc must match the diamond core bit diameter.
- 

-  Use of the water collection system allows water to be led away under control, thus preventing the surrounding area from being heavily soiled. The best results are achieved with a wet-type industrial vacuum extractor.
- 

-  When using the drill stand: Before installing the water collector holder, screw the spacer for the water collector holder to the drill stand.
- 

1. At the front of the drill stand, slacken the bottom screw at the rail.
2. Slip the water collector holder behind the screw from below.
3. Securely tighten the screw.
4. Position the water collector, with seal and water collector sealing disc installed, between the two movable arms of the holder.
5. Secure the water collector to the holder with the two screws.
6. Connect a wet-type industrial vacuum extractor to the water collector or establish a hose connection through which the water can drain away.

### 5.1.11 Inserting a diamond core bit

#### **DANGER**


**Risk of injury** Fragments of the workpiece or of broken insert tools may be ejected and cause injury beyond the immediate area of operation.

- ▶ Do not use damaged insert tools. Check the insert tools for chipping, cracks, or heavy wear each time before use.
- 

#### **CAUTION**

**Risk of injury when changing the tool!** The tool becomes hot as a result of use. It may have sharp edges.

- ▶ Always wear protective gloves when changing the tool.
- 

-  Replace diamond core bits as soon as their cutting performance and/or rate of drilling progress drops significantly. This generally is the case when the diamond segments wear to a height of less than 2 mm (1/16 in).
- 

1. Lock the carriage on the rail with the carriage lock. Check to ensure that it is securely fastened.
2. Open the chuck by turning it in the direction indicated by the **open brackets** symbol.
3. From below, push the connection end of the diamond core bit into the splines of the chuck on the diamond core drilling machine.
4. Close the chuck by turning it in the direction indicated by the **closed brackets** symbol.
5. Check that the diamond core bit is seated securely in the chuck.

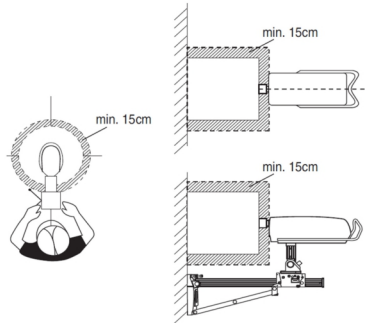


### 5.1.12 Setting the depth gage (accessory)

1. Turn the hand wheel until the core bit is in contact with the base material.
2. Set the desired drilling depth by adjusting the distance between the depth gage and the carriage.
3. Lock the depth gage in position.

## 5.2 Types of work

### 5.2.1 Keep the danger zone clear



The shaded area in the illustration defines the danger zone round the diamond core drilling machine.

- When operating the machine, always keep at least 15 cm clear of the core bit.
- Position yourself behind the drill stand while drilling is in progress.

### 5.2.2 Selecting the speed



Press the switch only when the tool is stationary.

1. Set the selector switch to suit the diameter of the core bit used.
2. Turn the switch to the recommended setting while turning the core bit by hand at the same time.

### 5.2.3 Portable residual current device (PRCD)

1. Plug the diamond core drilling machine's supply cord into a grounded socket outlet.
2. Press the **ON** button on the PRCD.
  - ▶ The indicator lights up.
3. Press the **TEST** button on the PRCD.
  - ▶ The indicator goes out.

#### **WARNING**

**Risk of injury due to electric shock!** Do not continue operating the diamond core drilling machine if the indicator on the ground fault circuit interrupter does not go out when the **0** or the **TEST** button is pressed.

- ▶ Have your diamond core drilling machine repaired by **Hilti Service**.

4. Press the **ON** button on the PRCD.
  - ▶ The indicator lights up.

### 5.2.4 Using the hole-starting function

1. Advance the core bit as close as possible to the work surface without bringing it into contact with the work surface.
2. Press the ON switch on the diamond core drilling machine.
3. Press the ON switch on the diamond core drilling machine again.
  - ▶ The core bit rotates slowly (21 rpm)
4. Press the core bit against the base material.
5. After approx. 5 seconds, press the ON switch again.
  - ▶ The core bit rotates at normal speed.



6. Continue the drilling operation.

### 5.2.5 Operating the diamond core drilling machine **14**

#### **WARNING**

**Risk of personal injury and material damage** The diamond core drilling machine may become damaged and the risk of electric shock is increased.

- ▶ Use of the water collection system in conjunction with a wet-type industrial vacuum cleaner is a mandatory requirement for wet drilling overhead.
- 

#### **DANGER**

**Risk of personal injury and material damage** The wet-type industrial vacuum cleaner switches on and off with a delay. This allows water to run over the diamond core drilling machine. The diamond core drilling machine may become damaged and the risk of electric shock is increased.

- ▶ When drilling in an upward direction, the wet-type industrial vacuum cleaner must be switched on manually before opening the water supply valve and switched off again manually after closing the water supply valve.
- 

#### **DANGER**

**Risk of personal injury and material damage** The diamond core drilling machine may become damaged and the risk of electric shock is increased.

- ▶ When drilling in an upward direction, stop working if the suction removal system stops working (e.g. the wet-type industrial vacuum cleaner is full).
- 

#### **WARNING**

**Risk of personal injury and material damage** The water collector cannot function correctly during drilling in an upward direction at an angle. The diamond core drilling machine may become damaged and the risk of electric shock is increased.

- ▶ Do not drill in an upward direction at an angle.
- 

1. Slowly open the water flow regulator until the water flows at the desired rate.
2. Press the ON switch on the diamond core drilling machine.
3. Release the carriage lock.
4. Turn the hand wheel until the core bit is in contact with the base material.
5. When you start drilling apply only light pressure until the core bit has centered itself. Then apply more pressure.
6. Watch the drilling performance indicator and adjust contact force accordingly.

### 5.2.6 Operating the diamond core drilling machine dry **15**

#### **DANGER**

**Risk of personal injury and material damage** The diamond core drilling machine may become damaged and the risk of electric shock is increased.

- ▶ When drilling in an upward direction, stop working if the suction removal system stops working (e.g. the wet-type industrial vacuum cleaner is full).
- 

#### **WARNING**

**Risk of personal injury and material damage** The water collector cannot function correctly during drilling in an upward direction at an angle. The diamond core drilling machine may become damaged and the risk of electric shock is increased.

- ▶ Do not drill in an upward direction at an angle.
- 



Wear a dust mask

---

1. Switch on a dust extractor and compressed air.
2. Set the 3-way valve on the core drilling machine to **dry drilling**.





3. Press the ON switch on the diamond core drilling machine.
4. Release the carriage lock.
5. Turn the hand wheel until the core bit is in contact with the base material.
6. When you start drilling apply only light pressure until the core bit has centered itself. Then apply more pressure.
7. Watch the drilling performance indicator and adjust contact force accordingly.

### 5.2.7 Switching off the diamond core drilling machine



#### WARNING

**Risk of personal injury and material damage** The diamond core bit fills with water during overhead drilling. The diamond core drilling machine may become damaged and the risk of electric shock is increased.

- ▶ As a first step, carefully allow the water to drain away after completing overhead drilling. This is done by disconnecting the water supply from the water flow regulator and draining the water by opening the water flow regulator. Do not allow the water to run over the motor and cover.

1. If the following conditions are met, also take this action:

**Conditions:** Drilling upward

- ▶ Set the 3-way valve to the middle position to drain the water from the core bit.
2. Remove the diamond core bit from the hole.
  3. Switch off the diamond core drilling machine.
  4. Lock the carriage on the rail with the carriage lock.
  5. Switch off the wet-type industrial vacuum cleaner, if used.

### 5.2.8 Procedure for dealing with a jammed core bit

If the bit jams the safety clutch disengages. Then the motor switches off.

The step-by-step procedure for releasing the core bit is as follows:

#### 5.2.8.1 Releasing the core bit

1. Unplug the supply cord from the power outlet.
2. If the following conditions are met, also take this action:

**Conditions:** Releasing with open-ended wrench

- ▶ Release the core bit by engaging an open-ended wrench close to the connection end.
  - ▶ Release the core bit by turning it.
3. If the following conditions are met, also take this action:

**Conditions:** Releasing with hand wheel

- ▶ Release the core bit from the base material by turning the hand wheel.
  - ▶ Check that the carriage is locked by lightly turning the hand wheel.
  - ▶ Plug the supply cord of the diamond core drilling machine into the power outlet.
4. Plug the supply cord of the diamond core drilling machine into the power outlet.
  5. Continue the drilling operation.

### 5.2.9 Removing the diamond core bit **16**

1. Unplug the supply cord from the power outlet.
2. Lock the carriage on the rail.
3. Check that the carriage is locked by lightly turning the hand wheel.
4. Open the chuck by turning it in the direction indicated by the **open brackets** symbol.
5. Remove the core bit.

### 5.2.10 Removing the diamond core drilling machine **17**

1. Lock the carriage on the rail with the carriage lock. Check to ensure that it is securely fastened.
2. Hold the diamond core drilling machine securely with one hand on the carrying handle.
3. Release the eccentric pin in the lock of the diamond core drilling machine.
4. Pull out the eccentric pin.
5. Remove the diamond core drilling machine from the carriage.
6. Push the eccentric pin into the carriage as far as it will go.



## 6 Care and maintenance

---

### WARNING

**Electric shock hazard!** Attempting care and maintenance with the supply cord connected to a power outlet can lead to severe injury and burns.

- ▶ Always unplug the supply cord before carrying out care and maintenance tasks.
- 

### Care

- Carefully remove stubborn dirt from the tool.
- Clean the air vents carefully with a dry brush.
- Use only a slightly damp cloth to clean the casing. Do not use cleaning agents containing silicone as these can attack the plastic parts.

### Maintenance


### WARNING

**Danger of electric shock!** Improper repairs to electrical components may lead to serious injuries including burns.

- ▶ Repairs to the electrical section of the tool or appliance may be carried out only by trained electrical specialists.
- 
- Check all visible parts and controls for signs of damage at regular intervals and make sure that they all function correctly.
  - Do not operate the tool if signs of damage are found or if parts malfunction. Have the tool repaired by **Hilti Service** immediately.
  - After cleaning and maintenance, refit all guards or protective devices and check that they function correctly.

## 6.1 Adjusting the play between the rail and carriage

---

 You can adjust the play between the rail and carriage using the four adjusting screws on the carriage. The four adjustable rollers are adjusted as described below.

---

1. Loosen the adjusting screws using a 5 mm hexagon socket wrench (do not remove the screws).
2. Use a 19 mm open-end wrench to turn the adjusting screws so that the rollers are pressed slightly against the rail.
3. Tighten the adjusting screws firmly. The carriage is correctly adjusted when it remains in position without a diamond core drilling machine fitted and moves down when the drilling machine is fitted.


## 7 Transport and storage

---

- Do not transport electric tools with accessory tools fitted.
- Always unplug the supply cord before storing an electric tool or appliance.
- Store tools and appliances in a dry place where they cannot be accessed by children or unauthorized persons.
- Check electric tools or appliances for damage after long periods of transport or storage.

### 7.1 Storage of the equipment and breaks at freezing temperatures

---

 At temperatures below 4 °C (39 °F), the water in the cooling circuit has to be blown out with compressed air when drilling is interrupted for more than one hour and before the equipment is stowed away.

---



1. Interrupt the water supply.
2. Disconnect the water supply from the diamond core drilling machine.
3. Open the water flow regulator.
4. Set the 3-way valve to **Wet drilling**.
5. Use compressed air (max. 3 bar) to blow the water out of the water circuit.



## 8 Troubleshooting

If the trouble you are experiencing is not listed in this table or you are unable to remedy the problem by yourself, please contact **Hilti Service**.

### 8.1 The diamond core drilling machine is in working order

Malfunction	Possible cause	Action to be taken
 The service indicator lights.	Service interval reached.	▶ Bring the diamond core drilling machine to <b>Hilti</b> at your earliest convenience.
 The service indicator blinks.	Service interval exceeded.	▶ Bring the diamond core drilling machine to <b>Hilti</b> .
The drilling speed is decreasing.	Maximum drilling depth has been reached.	▶ Remove the core and use a core bit extension.
	The core is stuck in the diamond core bit.	▶ Remove the core.
	Wrong core bit specification for the base material.	▶ Select a more suitable diamond core bit specification.
	High steel content (indicated by clear water containing metal cuttings).	▶ Select a more suitable diamond core bit specification.
	The diamond core bit is defective.	▶ Check the diamond core bit for damage and replace it if necessary.
	Wrong gear selected.	▶ Select the right gear.
	Contact pressure is too low.	▶ Increase the contact pressure.
	The machine has too little power.	▶ Select the next lower gear.
	The diamond core bit is polished.	▶ <b>Sharpen</b> the diamond core bit by drilling into a sharpening plate.
	The volume of water is too high.	▶ Reduce the volume of water using the water volume regulator (ensure that the volume of water is at least 0.5 l/min as required).
The diamond core bit doesn't rotate.	The water flow rate is too low.	▶ Check the water supply to the diamond core bit or, respectively, increase the water flow by adjusting the water flow regulator.
	The carriage lock is engaged.	▶ Release the carriage locking mechanism.
	The diamond core bit has become jammed in the base material.	▶ Use an open-end wrench to release the diamond core bit: Disconnect the supply cord plug from the power outlet. Grip the diamond core bit with a suitable open-end wrench close to the connection end and release the diamond core bit by rotating it.






Malfunction	Possible cause	Action to be taken
The diamond core bit doesn't rotate.	The diamond core bit has become jammed in the base material.	Stand-guided drilling <ul style="list-style-type: none"> <li>▶ Turn the handwheel and try to release the diamond core bit by moving the carriage up and down.</li> </ul>
The handwheel can be turned without resistance.	The shear pin is broken.	<ul style="list-style-type: none"> <li>▶ Replace the shear pin.</li> </ul>
The diamond core bit can't be fitted into the chuck.	The core bit connection end or chuck is dirty or damaged.	<ul style="list-style-type: none"> <li>▶ Clean and grease the connection end and/or the chuck or replace these parts.</li> </ul>
Water escapes at the water swivel or gear housing.	The water pressure is too high.	<ul style="list-style-type: none"> <li>▶ Reduce the water pressure.</li> </ul>
Water escapes from the chuck during operation.	The diamond core bit isn't securely tightened in the chuck.	<ul style="list-style-type: none"> <li>▶ Tighten the diamond core bit securely.</li> <li>▶ Remove the core bit. Rotate the diamond core bit approx. 90° about its own axis. Refit the diamond core bit.</li> </ul>
	The core bit connection end / chuck is dirty.	<ul style="list-style-type: none"> <li>▶ Clean and grease the connection end and/or the chuck.</li> </ul>
	The chuck seal or connection end is defective.	<ul style="list-style-type: none"> <li>▶ Check the seal and replace it if necessary.</li> </ul>
The drilling system has too much play.	The diamond core bit isn't securely tightened in the chuck.	<ul style="list-style-type: none"> <li>▶ Tighten the diamond core bit securely.</li> <li>▶ Remove the core bit. Rotate the diamond core bit approx. 90° about its own axis. Refit the diamond core bit.</li> </ul>
	The core bit connection end / chuck is defective.	<ul style="list-style-type: none"> <li>▶ Check the connection end and chuck and replace them if necessary.</li> </ul>
	The connection between the diamond core drilling machine and the carriage or spacers is loose.	<ul style="list-style-type: none"> <li>▶ Check the connection and, if necessary, refasten the diamond core drilling machine.</li> </ul>
	The carriage has too much play.	<ul style="list-style-type: none"> <li>▶ Adjust the play between the rail and carriage.  36</li> </ul>
	Screws / bolts on the drill stand are loose.	<ul style="list-style-type: none"> <li>▶ Check the security of screws / bolts on the drill stand and tighten them if necessary.</li> </ul>
	The drill stand is inadequately fastened.	<ul style="list-style-type: none"> <li>▶ Fasten the drill stand more securely.</li> </ul>


## 8.2 The diamond core drilling machine is not in working order

Malfunction	Possible cause	Action to be taken
<p>The service indicator shows nothing.</p>	The PRCD isn't switched on.	<ul style="list-style-type: none"> <li>▶ Check that the <b>PRCD</b> is functioning and switch it on.</li> </ul>
	Interruption in the electric supply.	<ul style="list-style-type: none"> <li>▶ Plug in another electric tool or appliance and check whether it works.</li> <li>▶ Check the plug connections, supply cord, power supply line and main supply fuse.</li> </ul>



Malfunction	Possible cause	Action to be taken
 Temperature, overvoltage or undervoltage indicator is lit.	The motor has overheated.	<ul style="list-style-type: none"> <li>Switch the diamond core drilling machine off (press off-switch in the middle) and back on again. Check the water supply. After cooling down, the diamond core drilling machine is ready for use again.</li> </ul>
 Temperature, overvoltage or undervoltage indicator is flashing.	Fault in the power supply.	<ul style="list-style-type: none"> <li>Switch the diamond core drilling machine off (press off-switch in the middle) and back on again. Check the power supply (especially during operation by generator or transformer).</li> </ul>
	The automatic drill feed DD-AF CA emergency stop button has been pressed.	<ul style="list-style-type: none"> <li>Release the automatic drill feed DD-AF CA emergency stop button.</li> </ul>
 The service indicator blinks. The motor cuts out.	The diamond core drilling machine is defective or the safety function has been activated.	<ul style="list-style-type: none"> <li>Switch the diamond core drilling machine off (press off-switch in the middle) and back on again.</li> </ul>
	Core bit jammed for too long.	<ul style="list-style-type: none"> <li>Free the jam and switch the motor off and back on again.</li> </ul>

## 9 Disposal

 Most of the materials from which **Hilti** products are manufactured can be recycled. The materials must be correctly separated before they can be recycled. In many countries, your old tools, machines or appliances can be returned to **Hilti** for recycling. Ask **Hilti** Service or your Hilti sales representative for further information.

In accordance with the European Directive on waste electrical and electronic equipment and its implementation in conformance with national law, electric tools, machines or appliances that have reached the end of their life must be collected separately and returned to an environmentally compatible recycling facility.



- Disposal of electric tools or appliances together with household waste is not permissible.

### Drilling and sawing slurry

Disposing of drilling and sawing slurry directly into rivers, lakes or the sewerage system without suitable pretreatment is problematic from an environmental point of view.

- Ask the local public authorities for information about current regulations.

We recommend the following pretreatment:

- Collect the drilling or sawing slurry (for example, using a wet-type vacuum cleaner).
- Allow the drilling or sawing slurry to stand for some time or add a flocculation agent to help the fine particles in the slurry settle and separate from the water.
- Dispose of this solid portion of the drilling or sawing slurry at a construction waste disposal location.
- Neutralize the remaining water from the drilling or sawing slurry (alkaline, pH-value > 7) by adding an acidic neutralizing agent or dilute it by adding a large quantity of water before allowing it to enter the sewerage system.

## 10 RoHS (Restriction of Hazardous Substances)

Click on the link to go to the table of hazardous substances: [qr.hilti.com/r3411829](http://qr.hilti.com/r3411829).

There is a link to the RoHS table, in the form of a QR code, at the end of this document.

## 11 Manufacturer's warranty

- Please contact your local **Hilti** representative if you have questions about the warranty conditions.



# Oorspronkelijke handleiding

## 1 Informatie over de handleiding

### 1.1 Bij deze handleiding

- **Waarschuwing!** Zorg, voordat u het product gebruikt, dat u de bij het product meegeleverde handleiding incl. de aanwijzingen, veiligheidsinstructies en waarschuwingsaanwijzingen, afbeeldingen en specificaties gelezen en begrepen hebt. Maakt u zich met name met alle aanwijzingen, veiligheidsinstructies en waarschuwingsaanwijzingen, afbeeldingen, specificaties en bestanddelen en functies vertrouwd. Als u dit niet doet, bestaat het risico op een elektrische schok, brand en/of ernstig letsel. Bewaar de handleiding inclusief alle aanwijzingen, veiligheidsinstructies en waarschuwingsaanwijzingen voor later gebruik.
- **HILTI** producten zijn bestemd voor de professionele gebruiker en mogen alleen door geautoriseerd, vakkundig geschoold personeel bediend, onderhouden en gerepareerd worden. Dit personeel moet speciaal op de hoogte zijn gesteld van de mogelijke gevaren. Het product en zijn hulpmiddelen kunnen gevaar opleveren als ze door ongeschoolde personen op ondeskundige wijze of niet volgens de voorschriften worden gebruikt.
- De meegeleverde handleiding komt overeen met de actuele stand van de techniek op het tijdstip op het moment van druk. De actuele versie vindt u altijd online op de Hilti productpagina. Volg hiervoor de link of de QR-code in deze handleiding, gemarkeerd met het symbool
- Geef het product alleen met deze handleiding aan andere personen door.

### 1.2 Verklaring van de tekens

#### 1.2.1 Waarschuwingsaanwijzingen

Waarschuwingsaanwijzingen waarschuwen voor gevaren bij de omgang met het product. De volgende signaalwoorden worden in combinatie met een symbool gebruikt:

	<b>GEVAAR!</b> Voor een direct dreigend gevaar dat tot ernstig letsel of tot de dood leidt.
	<b>WAARSCHUWING!</b> Voor een mogelijke gevaar dat tot ernstig letsel of tot de dood kan leiden.
	<b>ATTENTIE!</b> Voor een eventueel gevaarlijke situatie die tot licht letsel of tot materiële schade kan leiden

#### 1.2.2 Symbolen in de documentatie

De volgende symbolen worden in deze documentatie gebruikt:

	Handleiding vóór gebruik lezen
	Gebruikstips en andere nuttige informatie

#### 1.2.3 Symbolen in afbeeldingen

De volgende symbolen worden in afbeeldingen gebruikt:

	Deze nummers verwijzen naar de betreffende afbeelding aan het begin van deze handleiding
	De nummering geeft een volgorde van de arbeidsstappen in de afbeelding weer en kan van de arbeidsstappen in de tekst afwijken
	Positienummers worden in de afbeelding <b>Overzicht</b> gebruikt en verwijzen naar de nummers van de legenda in het hoofdstuk <b>Productoverzicht</b>
	Dit teken vraagt om uw bijzondere aandacht bij de omgang met het product.

### 1.3 Symbolen op het product

#### 1.3.1 Productafhankelijke symbolen

De volgende gebodstekens worden op het product gebruikt:



	Verboden met een kraan te transporteren
	Materiaal voor hergebruik recycleren
	Wisselstroom
	Service-indicatie
$n_0$	Nominaal nullasttoerental
$\varnothing$	Diameter
	Boorvermogensindicatie

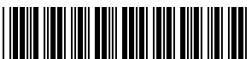
#### 1.4 Productafhankelijke symbolen

##### 3-weg klep

	Stand voor natboren
	Stand voor droogboren
	Stand voor water afvoeren van de boorkroon

##### Afbeeldingen

	Bij pauzes langer dan een uur en temperaturen lager dan 4 °C het koelsysteem legen zoals beschreven.
	Alleen werken met goed functionerende PRCD.





**Boven:** Bij horizontale boringen met vacuümbevestiging mag de boorkolom niet zonder extra beveiliging worden gebruikt.

## 1.5 Productinformatie

Hilti producten zijn bestemd voor de professionele gebruiker en mogen alleen door geautoriseerd, vakkundig geschoold personeel bediend, onderhouden en gerepareerd worden. Dit personeel moet speciaal op de hoogte zijn gesteld van de mogelijke gevaren. Het product en zijn hulpmiddelen kunnen gevaar opleveren als ze door ongeschoolde personen op ondeskundige wijze of niet volgens de voorschriften worden gebruikt.

De typeaanduiding en het serienummer staan op het typeplaatje.

- ▶ Voer het serienummer in de volgende tabel in. De productinformatie is nodig bij vragen aan onze dealers of service-centers.

### Productinformatie

Diamantboormachine	DD 350-CA
Generatie	01
Serienr.	

## 1.6 Conformiteitsverklaring

Als de uitsluitend verantwoordelijken voor dit product verklaren wij dat het voldoet aan de geldende voorschriften en normen. Een afbeelding van de Conformiteitsverklaring vindt u aan het einde van deze documentatie.

De technische documentatie is hier te vinden:

Hilti Entwicklungsgesellschaft mbH | Zulassung Geräte | Hiltistraße 6 | 86916 Kaufering, DE

## 2 Veiligheid

### 2.1 Algemene veiligheidsaanwijzingen voor elektrische gereedschappen

**⚠ WAARSCHUWING** Lees alle veiligheidsaanwijzingen, aanwijzingen, afbeeldingen en technische gegevens die op het apparaat aanwezig zijn. Wanneer de volgende aanwijzingen niet in acht worden genomen, kan dit een elektrische schok, brand en/of ernstig letsel tot gevolg hebben.

**Bewaar alle veiligheidsinstructies en voorschriften goed.**

Het in de veiligheidsvoorschriften gebruikte begrip "elektrisch gereedschap" heeft betrekking op elektrische gereedschappen met netvoeding (met aansluitkabel) en op accu-aangedreven elektrische gereedschappen (zonder aansluitkabel).

#### Veiligheid op de werkplek

- ▶ **Houd uw werkgebied schoon en goed verlicht.** Een rommelig of onverlicht werkgebied kan tot ongevallen leiden.
- ▶ **Werk niet met het elektrisch gereedschap in een explosieve omgeving waarin zich brandbare vloeistoffen, gassen of stoffen bevinden.** Elektrische gereedschappen veroorzaken vonken die het stof of de dampen tot ontsteking kunnen brengen.
- ▶ **Houd kinderen en andere personen tijdens het gebruik van het elektrisch gereedschap uit de buurt.** Wanneer u wordt afgeleid, kunt u de controle over het apparaat verliezen.

#### Elektrische veiligheid

- ▶ **De aansluitstekker van het elektrisch gereedschap moet in het stopcontact passen. De stekker mag in geen geval worden veranderd. Gebruik geen adapterstekkers in combinatie met geaarde elektrische gereedschappen.** Onveranderde stekkers en passende stopcontacten beperken het risico van een elektrische schok.
- ▶ **Voorkom contact van het lichaam met geaarde oppervlakken van bijvoorbeeld buizen, verwarmingen, fornuizen en koelkasten.** Er bestaat een verhoogd risico op een elektrische schok wanneer uw lichaam geaard is.
- ▶ **Houd het elektrisch gereedschap uit de buurt van regen en vocht.** Het binnendringen van water in het elektrische gereedschap vergroot het risico op een elektrische schok.





- ▶ **Gebruik de aansluitleiding niet voor een verkeerd doel, om het elektrisch gereedschap te dragen of op te hangen of om de stekker uit het stopcontact te trekken.** Houd de aansluitleiding uit de buurt van hitte, olie, scherpe randen en bewegende delen. Beschadigde of in de war geraakte aansluitleidingen vergroten het risico op een elektrische schok.
- ▶ **Wanneer u buitenshuis met een elektrisch apparaat werkt, dient u alleen verlengsnoeren te gebruiken die geschikt zijn voor gebruik buitenshuis.** Het gebruik van een voor gebruik buitenshuis geschikt verlengsnoer verlaagt het risico op een elektrische schok.
- ▶ **Als het gebruik van het elektrisch gereedschap in een vochtige omgeving absoluut noodzakelijk is, gebruik dan een lekstroomschakelaar.** Het gebruik van een lekstroomschakelaar verkleint het risico op stroomschokken.

#### Veiligheid van personen

- ▶ **Wees alert, let goed op wat u doet en ga met verstand te werk bij het gebruik van het elektrische gereedschap.** Gebruik het elektrisch gereedschap niet wanneer u moe bent of onder invloed bent van drugs, alcohol of medicijnen. Een moment van onoplettendheid tijdens het gebruik van het elektrisch gereedschap kan tot ernstig letsel leiden.
- ▶ **Draag een persoonlijke veiligheidsuitrusting en altijd een veiligheidsbril.** Het dragen van een persoonlijke veiligheidsuitrusting, zoals een stofmasker, veiligheidsschoenen met anti-slip-zolen, een veiligheidshelm of gehoorbescherming, afhankelijk van de aard en het gebruik van het elektrisch gereedschap, vermindert het risico op letsel.
- ▶ **Voorkom per ongeluk inschakelen.** Controleer of het elektrisch gereedschap is uitgeschakeld voordat u de stekker in het stopcontact steekt en/of de accu aanbrengt, of het gereedschap optilt of draagt. Wanneer u bij het dragen van het elektrisch gereedschap uw vinger aan de schakelaar hebt of wanneer u het apparaat ingeschakeld op de stroomvoorziening aansluit, kan dit tot ongevallen leiden.
- ▶ **Verwijder instelgereedschappen of moersleutels voordat u het elektrisch gereedschap inschakelt.** Instelgereedschap of een sleutel in een draaiend deel van het gereedschap kan tot letsel leiden.
- ▶ **Neem geen ongewone lichaamshouding aan. Zorg ervoor dat u stevig staat en steeds in evenwicht blijft.** Daardoor kunt u het elektrisch gereedschap in onverwachte situaties beter onder controle houden.
- ▶ **Draag geschikte werkkleding. Draag geen loshangende kleding of sieraden. Houd haren, kleding en handschoenen uit de buurt van bewegende delen.** Loshangende kleding, sieraden en lange haren kunnen door bewegende delen worden meegenomen.
- ▶ **Wanneer stofzuig- of stofopvangvoorzieningen kunnen worden gemonteerd, dient u zich ervan te verzekeren dat deze zijn aangesloten en juist worden gebruikt.** Het gebruik van een stofafzuiging kan de gevaren door stof beperken.
- ▶ **Waak voor een foutief gevoel van veiligheid, negeer de veiligheidsregels voor elektrisch gereedschap niet, ook niet als u na veelvuldig gebruik met het elektrisch gereedschap vertrouwd bent.** Achteloos handelen kan binnen een fractie van een seconde leiden tot ernstig letsel.

#### Gebruik en hantering van het elektrisch gereedschap

- ▶ **Overbelast het apparaat niet.** Gebruik voor uw werkzaamheden het daarvoor bestemde elektrisch gereedschap. Met het passende elektrisch gereedschap werkt u beter en veiliger binnen het aangegeven vermogensbereik.
- ▶ **Gebruik geen elektrisch gereedschap waarvan de schakelaar defect is.** Elektrisch gereedschap dat niet meer kan worden in- of uitgeschakeld, is gevaarlijk en moet worden gerepareerd.
- ▶ **Trek de stekker uit het stopcontact en/of verwijder de verwijderbare accu uit het apparaat voordat u het gereedschap instelt, toebehoren wisselt of het apparaat weglegt.** Deze voorzorgsmaatregel voorkomt onbedoeld starten van het elektrisch gereedschap.
- ▶ **Bewaar niet-gebruikte elektrische gereedschappen buiten bereik van kinderen. Laat geen personen het apparaat gebruiken die niet hiermee vertrouwd zijn of deze aanwijzingen niet hebben gelezen.** Elektrische gereedschappen zijn gevaarlijk wanneer deze door onervaren personen worden gebruikt.
- ▶ **Ga zorgvuldig met het elektrisch apparaat en de toebehoren om. Controleer of bewegende delen correct functioneren en niet vastklemmen en of onderdelen gebroken of zodanig beschadigd zijn dat de werking van het apparaat nadelig wordt beïnvloed. Laat beschadigde delen repareren voordat u het apparaat gebruikt.** Veel ongevallen hebben hun oorzaak in slecht onderhouden elektrische gereedschappen.
- ▶ **Houd snijgereedschappen scherp en schoon.** Zorgvuldig onderhouden snijgereedschappen met scherpe snijkanten klemmen minder snel vast en zijn gemakkelijker te geleiden.
- ▶ **Gebruik elektrisch gereedschap, toebehoren, inzetgereedschappen enz. uitsluitend conform deze aanwijzingen. Let daarbij op de arbeidsomstandigheden en de uit te voeren werkzaamheden.** Het gebruik van elektrische gereedschappen voor andere dan de voorziene toepassingen kan tot gevaarlijke situaties leiden.



- ▶ **Houd de handgrepen en de greepgedeelten droog, schoon en vrij van olie en vet.** Gladde handgrepen en greepgedeelten zorgen dat het elektrisch gereedschap in onvoorzien situaties niet veilig kan worden bediend en gecontroleerd.

#### Service

- ▶ **Laat het elektrisch gereedschap alleen repareren door gekwalificeerd en vakkundig personeel en alleen met originele vervangingsonderdelen.** Daarmee wordt gewaarborgd dat de veiligheid van het elektrisch gereedschap in stand blijft.

## 2.2 Veiligheidsaanwijzingen voor diamantboormachines

- ▶ **Leid bij het uitvoeren van boorwerkzaamheden, waarbij het gebruik van water noodzakelijk is, het water weg van het werkgebied, of maak gebruik van een vloeistofopvangvoorziening.** Dergelijke veiligheidsmaatregelen houden het werkgebied droog en verminderen het risico op een elektrische schok.
- ▶ **Houd het elektrisch gereedschap alleen vast aan de geïsoleerde greepgedeelten, wanneer u werkzaamheden uitvoert waarbij het snijgereedschap verdeckte stroomleidingen of de eigen aansluitleiding kan raken.** Door het contact van een snijgereedschap met een spanningvoerende leiding kunnen ook metalen delen van het elektrisch gereedschap onder spanning komen te staan, hetgeen tot een elektrische schok kan leiden.
- ▶ **Draag gehoorbescherming bij het diamantboren.** De inwerking van geluid kan gehoorbeschadiging veroorzaken.
- ▶ **Wanneer het inzetgereedschap blokkeert, de aanzet stoppen en het gereedschap uitschakelen.** Controleer de reden van het klemmen en verhelp de oorzaak van het klemmende inzetgereedschap.
- ▶ **Wanneer een diamantboormachine, die in een werkstuk steekt, weer moet worden ingeschakeld, voor het inschakelen controleren of het inzetgereedschap vrij draait.** Wanneer het inzetgereedschap klemt, kan het mogelijk niet draaien; dit kan leiden tot overbelasting van het gereedschap of dat de diamantboormachine loskomt van het werkstuk.
- ▶ **Als de boorkolom op het werkstuk wordt bevestigd met ankers en bouten, ervoor zorgen dat de gebruikte verankering in staat is de machine tijdens het gebruik veilig op zijn plaats te houden.** Als het werkstuk niet sterk genoeg of poreus is, kan het anker worden losgetrokken, waardoor de boorkolom loskomt van het werkstuk.
- ▶ **Als door wanden of plafonds wordt geboord, waarborgen dat personen en het werkgebied aan de andere zijde beveiligd is.** De boorkroon kan door het boorgat heengaan, en de boorkern kan aan de andere zijde eruit vallen.
- ▶ **Dit gereedschap niet gebruiken voor bovenhands boren met watertoevoer.** Het binnendringen van water in het elektrische gereedschap vergroot het risico van een elektrische schok.

## 2.3 Aanvullende veiligheidsvoorschriften

### Veiligheid van personen

- ▶ **Aanpassingen of veranderingen aan het apparaat zijn niet toegestaan.**
- ▶ **Het apparaat is niet bestemd voor gebruik door zwakke personen zonder instructie.**
- ▶ Houd het apparaat uit de buurt van kinderen.
- ▶ **Raak geen draaiende delen aan. Schakel het apparaat pas in het werkgebied in.** Het aanraken van draaiende delen, met name draaiend mogelijke gereedschap, kan lichamelijk letsel tot gevolg hebben.
- ▶ **Voorkom huidcontact met boorslib.**
- ▶ Stof van materiaal zoals loodhoudende verf, sommige houtsoorten, beton / metselwerk / kwartshoudend gesteente, mineralen en metaal kunnen schadelijk voor de gezondheid zijn. Het in contact komen met of het inademen van stof kan leiden tot allergische reacties en/of aandoeningen van de luchtwegen bij de gebruiker of personen die zich in de buurt bevinden. Bepaald stof, zoals eiken- of beukenstof, staat bekend als kankerverwekkend, in het bijzonder in combinatie met houtbewerkingsmiddelen (chromaat, houtbeschermingsmiddelen). Asbesthoudend materiaal mag alleen door vakkundig personeel worden behandeld. Van een zo effectief mogelijke stofafzuiging gebruikmaken. Gebruik daartoe een door **Hilti** geadviseerde en op dit apparaat afgestemde mobiele stofafzuiging voor hout- en/of mineraalstof. zorg voor een goede ventilatie van het werkgebied. Het wordt geadviseerd een ademmasker te dragen dat geschikt is voor de betreffende stof. De in uw land geldende voorschriften bij de te bewerken materialen in acht nemen.
- ▶ De diamantboormachine en de diamantboorkroon zijn zwaar. Er kunnen lichaamsdelen bekneld raken. **De gebruiker en de personen die zich in de nabijheid bevinden, dienen tijdens het gebruik van het apparaat een geschikte veiligheidsbril, veiligheidshelm, gehoorbescherming, werkhandschoenen en veiligheidsschoenen te dragen.**



### **Gebruik en onderhoud van elektrisch gereedschap**

- ▶ **Verzeker u ervan dat het apparaat in de boorkolom goed bevestigd is.**
- ▶ **Erop letten dat altijd een eindaanslag op de boorkolom is gemonteerd, omdat anders de veiligheidsrelevante eindaanslagfunctie niet gewaarborgd is.**
- ▶ **Controleer of het gereedschap het bij het apparaat passende bevestigingssysteem heeft en of het correct in de gereedschapopname vergrendeld is.**

### **Elektrische veiligheid**

- ▶ **Gebruik geen verlengsnoeren met meervoudige stekkerdozen en geen verschillende apparaten tegelijkertijd.**
- ▶ **Het apparaat mag alleen worden gebruikt wanneer het met een geaard snoer op het net is aangesloten en de dimensionering toereikend is.**
- ▶ **Controleer het werkgebied, voordat u begint te werken, op verdekt liggende elektrische leidingen en gas- en waterleidingen, bijv. met een metaaldetector.** Externe metalen delen van het apparaat kunnen onder spanning komen te staan als u bijv. een elektrische leiding beschadigt. Dit vormt een ernstig gevaar van een elektrische schok.
- ▶ **Let erop dat het netsnoer tijdens het voortbewegen van de slede niet beschadigd raakt.**
- ▶ **Gebruik het apparaat nooit zonder de meegeleverde PRCD (voor apparaten zonder PRCD nooit zonder scheidingstransformator). Controleer voor gebruik altijd de PRCD.**
- ▶ **Controleer regelmatig het voedingssnoer van het apparaat en laat dit in geval van beschadiging vervangen door een erkend vakman. Wanneer het netsnoer van het elektrisch gereedschap beschadigd is, dient dit door een speciaal vervaardigd en goedgekeurd netsnoer te worden vervangen. Dit kan verkregen worden bij de klantenservice. Controleer de verlengsnoeren regelmatig en vervang deze wanneer ze beschadigd zijn. Wordt het net- of verlengsnoer tijdens de werkzaamheden beschadigd, dan mag u het snoer niet aanraken. Haal de stekker uit het stopcontact. Beschadigde voedings- en verlengsnoeren houden het risico van een elektrische schok in.**
- ▶ **Gebruik het apparaat nooit in vuile of natte toestand.** Stof dat zich aan het oppervlak van het apparaat hecht, met name van geleidend materiaal, of vocht kunnen onder ongunstige omstandigheden leiden tot een elektrische schok. Laat daarom verontreinigde apparaten, met name wanneer er vaak geleidend materiaal wordt bewerkt, regelmatig controleren door de Hilti-service.

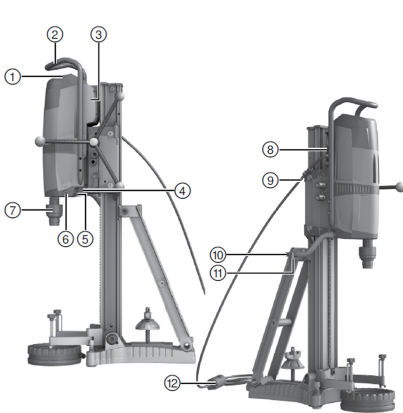
### **Werkgebied**

- ▶ **Zorg ervoor dat u toestemming van de directie heeft voor de boorwerkzaamheden.** Boorwerkzaamheden aan gebouwen of andere structuren kunnen de statica beïnvloeden, vooral bij het scheiden van wapeningsijzer of dragende elementen.
- ▶ **Beweeg het op de boorkolom gemonteerde apparaat altijd geheel omlaag als de boorkolom niet correct gemonteerd is, om omvallen te vermijden.**
- ▶ **Houd het net- en verlengsnoer, de zuig- en vacuümslang uit de buurt van draaiende delen.**
- ▶ **Bij naar boven gerichte werkzaamheden is bij natboren in combinatie met een natzuiger het gebruik van het wateropvangsysteem dwingend voorgeschreven.**
- ▶ **Bij naar boven gerichte werkzaamheden is het gebruik van een vacuümbevestiging zonder extra bevestiging niet toegestaan.**
- ▶ **Voor horizontale boringen met vacuümbevestiging (toebehoren) mag de boorkolom niet zonder extra beveiliging worden gebruikt.**



### 3 Beschrijving

#### 3.1 Productoverzicht 1



- ① Bedienings- en indicatieveld
- ② Draagbeugel
- ③ Typeplaatje
- ④ Handgreep
- ⑤ Waterafvoerstop
- ⑥ 3-weg klep
- ⑦ Gereedschapopname
- ⑧ Aansluitbus
- ⑨ Kabelgeleiding
- ⑩ Wateraansluiting
- ⑪ Waterregeling
- ⑫ Netsnoer met PRCD

#### 3.2 Bedienings- en indicatieveld 2

- ① Overbrengingsschakelaar
- ② Boorvermogensindicatie
- ③ Temperatuurbewaking/lekstroom
- ④ Inschakelaar
- ⑤ Uitschakelaar
- ⑥ Wapeningstoets (Iron Boost)
- ⑦ Service-indicatie

#### 3.3 Vacuümplaat (toebehoren) 3

- ① Vacuümentilatieklep
- ② Vacuümaansluiting
- ③ Vacuümafichting
- ④ Manometer
- ⑤ Onderstelhouder
- ⑥ Nivelleerschroeven (4x)

#### 3.4 Overzicht toebehoren 4

##### Boorkolom DD-HD 30 (toebehoren)

- ① Einduitschakeling met railafdekking
- ② Nivelleerindicaties (2x)
- ③ Slede
- ④ Handgreep (2x)
- ⑤ Stut
- ⑥ Nivelleerschroeven (3x)
- ⑦ Onderstelhouder
- ⑧ Grondplaat
- ⑨ Rail
- ⑩ Slede-arretering
- ⑪ Excenter (vergrendeling van de apparaten)
- ⑫ Handwiel
- ⑬ Ankerpositie
- ⑭ Reductie (1:3)
- ⑮ Directe aandrijving (1:1)
- ⑯ Typeplaatje
- ⑰ Centreermarkering

##### Montageset voor boorkolom (toebehoren)

- ⑱ Spanmoer
- ⑲ Spanspil

##### Wateropvangsysteem (toebehoren)

- ⑳ Afdichting
- ㉑ Wateropvang
- ㉒ Wateropvanghouder



### 3.5 Correct gebruik

Het beschreven product is een elektrisch aangedreven diamantboormachine en is voor het met behulp van een boorkolom natboren van gaten in of door (gewapende) minerale ondergronden met diamantboorkronen bestemd.

Bij het gebruik van de diamantboormachine moet de boorkolom worden gebruikt en dient voor voldoende verankering met anker of vacuümplaat op de ondergrond te worden gezorgd.

- ▶ Het apparaat mag uitsluitend worden gebruikt met de netspanning en -frequentie die op het typeplaatje staan aangegeven.
- ▶ Het beschreven product is niet geschikt voor handgeleid gebruik.

### 3.6 Toepassing bij verschillende uitrustingen

Bij verlenging van de boorrail tot 2 m en meer moet een extra ondersteuning worden gebruikt.

Uitrusting	Boorkroondiameter $\varnothing$	Boorricting	Standaard werklengte
Systeem met wateropvangsysteem	52 mm...250 mm	Alle richtingen	500 mm
Systeem zonder water	52 mm...500 mm	Alle richtingen	500 mm

### 3.7 Aanduidingen

Toestand	Betekenis
Service-indicatie brandt	Laat het product door de <b>Hilti</b> Service repareren.
Service-indicatie knippert tijdelijk	Storing aan het product.
Service-indicatie knippert permanent	Laat het product door de <b>Hilti</b> Service repareren.
Weergaven voor koeling en spanningsstoringen branden	Watertoevoer controleren.
Weergaven voor koeling en spanningsstoringen knipperen	Spanningsvoorziening controleren.
Boorvermogensindicatie brandt groen	Optimale aandrukkracht (na het aanboren).
Boorvermogensindicatie brandt oranje	Lage aandrukkracht, bijv. bij het aanboren.
Boorvermogensindicatie brandt rood	Te hoge aandrukkracht.

### 3.8 Standaard leveringsomvang

Diamantboormachine, handleiding.

Andere voor uw product vrijgegeven systeemproducten vindt u in uw **Hilti Store**, of online onder: [www.hilti.group](http://www.hilti.group) | USA: [www.hilti.com](http://www.hilti.com).

## 4 Technische data

### 4.1 Diamantboormachine

Nominale spanning, nominale stroom, frequentie en/of nominaal opgenomen vermogen zijn te vinden op het landsspecifieke typeplaatje.

Bij aansluiting op een generator of transformator moet het afgegeven vermogen daarvan minstens twee keer zo hoog zijn dan het op het typeplaatje van het apparaat aangegeven nominaal opgenomen vermogen. De bedrijfsspanning van de transformator of generator moet te allen tijde binnen +5% en -15% van de nominale spanning van het apparaat liggen.

	DD 350
Gereedschapopname	BL
Max. toegestane waterdruk	6 bar
Minimale waterdoorstroming (max. +30 °C)	0,5 l/min
Gewicht (basisapparaat) conform EPTA-procedure 01	14,4 kg
Gewicht (boorkolom) conform EPTA-procedure 01	20,5 kg



	<b>DD 350</b>
<b>Nominaal opgenomen vermogen</b>	3.600 W
<b>Max. boordiepte zonder verlengstuk</b>	500 mm
<b>Veiligheidsklasse</b>	I
<b>Lekstroomschakelaar</b>	PRCD
<b>Bescherming tegen stof en water</b>	IP 55

#### 4.2 Overbrenging kiezen bij boorkroondiameter

	<b>Boorkroondiameter <math>\varnothing</math></b>	<b>Boorkroondiameter <math>\varnothing</math></b>	<b>Nullasttoerental (240 V)</b>	<b>Nullasttoerental (110 V)</b>
<b>1</b>	52 mm ... 62 mm	2 in ... 2 3/8 in	667 omw/min	667 omw/min
<b>2</b>	72 mm ... 92 mm	2 3/4 in ... 3 1/2 in	667 omw/min	667 omw/min
<b>3</b>	102 mm ... 112 mm	4 in ... 4 1/2 in	667 omw/min	619 omw/min
<b>4</b>	122 mm	4 3/4 in	619 omw/min	571 omw/min
<b>5</b>	127 mm ... 142 mm	5 in ... 5 1/2 in	571 omw/min	524 omw/min
<b>6</b>	152 mm ... 162 mm	6 in ... 6 3/4 in	524 omw/min	464 omw/min
<b>7</b>	172 mm ... 182 mm	6 3/4 in ... 7 in	405 omw/min	369 omw/min
<b>8</b>	202 mm	8 in	357 omw/min	321 omw/min
<b>9</b>	225 mm ... 250 mm	9 in ... 10 in	310 omw/min	286 omw/min
<b>10</b>	300 mm ... 500 mm	12 in ... 20 in	286 omw/min	238 omw/min

#### 4.3 Geluidsinformatie en trillingswaarden volgens EN 62841

De in deze aanwijzingen aangegeven geluidsdruk- en trillingswaarden zijn gemeten overeenkomstig een genormeerd meetproces en kunnen worden gebruikt voor een onderlinge vergelijking van elektrisch gereedschap. Deze zijn ook geschikt voor een voorlopige inschatting van de exposities.

De vermelde gegevens zijn representatief voor de belangrijkste gebruiksgebieden van het elektrisch gereedschap. Als het elektrisch gereedschap echter wordt gebruikt voor andere toepassingen, met afwijkende inzetgereedschappen of als het onvoldoende wordt onderhouden, kunnen de gegevens afwijken. Hierdoor kunnen de blootstellingswaarden over de gehele gebruiksperiode duidelijk worden verhoogd.

Voor een nauwkeurige inschatting van de exposities moet ook rekening worden gehouden met de tijden waarin het apparaat is uitgeschakeld of weliswaar draait maar niet wordt gebruikt. Hierdoor kunnen de exposities over de gehele gebruiksperiode duidelijk worden verlaagd.

Leg de overige veiligheidsmaatregelen ter bescherming van de gebruiker tegen geluid en/of trillingen ook vast, zoals: Onderhoud van het elektrisch gereedschap en de inzetgereedschappen, warmhouden van handen, organisatie van de werkzaamheden.

##### Geluidsemisiewaarden

	<b>DD 350</b>
<b>Geluidsvermogensniveau (<math>L_{WA}</math>)</b>	108 dB(A)
<b>Onzekerheid geluidsdrukniveau (<math>K_{pA}</math>)</b>	3 dB(A)
<b>Geluidsdrukniveau (<math>L_{pA}</math>)</b>	95 dB(A)
<b>Onzekerheid geluidsvermogensniveau (<math>K_{WA}</math>)</b>	3 dB(A)

##### Trillingsinformatie

	<b>DD 350</b>
<b>Boren in beton (nat) (<math>a_{h, DD}</math>)</b>	2,5 m/s <sup>2</sup>
<b>Onzekerheid (K)</b>	1,5 m/s <sup>2</sup>



## 5 Bediening

### 5.1 Werkvoorbereiding

#### WAARSCHUWING

**Gevaar voor letsel door onvoldoende bevestiging!** Bij gebruik van een boorkolom kan deze draaien of kantelen als deze niet voldoende bevestigd is.

- ▶ Bevestig de boorkolom voor het gebruik van het diamantboorsysteem met ankers of door een vacuümvoetplaat op het te bewerken ondergrond.
- ▶ Gebruik alleen ankers, die voor de aanwezige ondergrond geschikt zijn en neem de aanwijzingen van de fabrikant van het anker in acht.
- ▶ Gebruik een vacuümvoetplaat alleen als de aanwezige ondergrond voor de bevestiging van de boorkolom voor een vacuümbevestiging geschikt is.

#### 5.1.1 Boorkolom opbouwen

1. Draai de bout bovenaan de stut en onderaan het draaipunt van de rail los.
2. Zet de rail in de verticale stand.
3. Zet de bouten bovenaan de stut en onderaan het draaipunt aan de rail vast.
4. Monteer de afdekking met geïntegreerde eindaanslag aan de bovenzijde van de rail.

#### 5.1.2 Handwiel monteren



Het handwiel kan rechts of links op sledes, op twee verschillende assen, worden gemonteerd.

Als het handwiel op de bovenste as wordt gemonteerd, werkt de as direct op de aandrijving van de slede.

Als het handwiel op de onderste as wordt gemonteerd, werkt de as met een overbrenging op de aandrijving van de slede.

1. Monteer het handwiel op de overeenkomstige zijde op de gewenste as.
2. Borg het handwiel met de bout.

#### 5.1.3 Boorkolom met anker bevestigen

#### WAARSCHUWING

**Gevaar voor letsel door gebruik van verkeerde ankers!** Het apparaat kan zich lostrekken en schade veroorzaken.

- ▶ Gebruik voor de aanwezige ondergrond geschikte pluggen en neem de aanwijzingen van de fabrikant van de pluggen in acht.

1. Drijf het anker voor de grondplaat 330 mm (13 mm) vanaf het boorcentrum verwijderd in.



Wanneer met een afstandsstuk wordt gewerkt, wordt de afstand overeenkomstig groter.

2. Schroef de spanspindel in het anker.
3. Plaats de boorkolom over de spindel en richt hem uit.
4. Schroef de spanmoer op de spindel zonder deze al te vast te draaien.
5. Nivelleer de grondplaat met de nivelleerschroeven.
6. Zet de spanmoer op de spanspindel met een geschikte steeksleutel vast.
7. Verzeker u ervan dat de boorkolom stevig bevestigd is.

#### 5.1.4 Boorkolom met vacuüm bevestigen

#### GEVAAR

**Gevaar voor letsel door vallende diamantboormachine !**

- ▶ De bevestiging van de boorkolom aan het plafond met alleen de vacuümbevestiging, is niet toegestaan. Een extra bevestiging kan worden bereikt door bijv. een stempel of een schroefspindel.



**WAARSCHUWING****Gevaar voor letsel bij ontbrekende drukcontrole !**

- ▶ Voor en tijdens het boren dient ervoor te zijn gezorgd dat de aanwijzer van de manometer zich in het groene bereik bevindt.



Bij gebruik van de boorkolom met ankervoetplaat zorgen voor een vaste en vlakke verbinding tussen vacuümvoetplaat en ankervoetplaat. De ankervoetplaat op de vacuümvoetplaat bevestigen. Controleer of de gekozen boorkroon de vacuümvoetplaat niet beschadigt.

Borg bij horizontaal boren de diamantboormachine extra (bijv. kettingen met ankers bevestigd).  
Lees de handleiding van de vacuümpomp.



Let er voor de plaatsing van de boorkolom op, dat er voldoende plaats is voor de montage en de bediening.

1. Draai alle niveleerschroeven zodanig, dat ze circa 5 mm aan de onderzijde uit de vacuümvoetplaat steken.
2. Verbind de vacuümaansluiting van de vacuümvoetplaat met de vacuümpomp.
3. Plaats de boorkolom op de vacuümvoetplaat.
4. Monteer de boorkolom met de meegeleverde bouten met een ring op de vacuümvoetplaat en zet de bouten vast.
5. Bepaal het midden van het boorgat.
6. Trek een circa 800 mm lange lijn in de richting waar het kernboorsysteem komt te staan.
7. Plaats op een afstand van 165 mm (6 1/2 inch) van het midden van het boorgat een markering op de 800 mm lange lijn.
8. Schakel de vacuümpomp in, druk de vacuümventilatieklep in en houd deze ingedrukt.
9. Plaats de boorkolom op de ondergrond.
10. Laat de vacuümventilatieklep los.
11. Nivelleer de vacuümvoetplaat met de niveleerschroeven.
  - ▶ De wijzer op de manometer staat in het groene bereik.



De ankervoetplaat niet op de vacuümplaat nivelleren.

12. Borg de boorkolom bij horizontale boringen.
13. Verzeker u ervan dat de boorkolom stevig bevestigd is.

**5.1.5 Boorhoek op de boorkolom met gecombineerde voetplaat verstellen** **ATTENTIE**

**Gevaar voor beknelling van vingers in het draaipuntbereik!** Door het ontgrendelen van het klemmechanisme kan de boorkolom plotseling kantelen.

- ▶ Draag werkhandschoenen.
- ▶ Beveilig de boorkolom tegen kantelen voordat u het klemmechanisme ontgrendelt.

1. Draai de bouten bovenaan de stut en onderaan het draaipunt van de rail los.
2. Breng de rail in de gewenste positie.
3. Zet de bouten bovenaan de stut en onderaan het draaipunt aan de rail vast.

**5.1.6 Rail verlengen** 

Voor het aanboren mogen slechts boorkronen of verlengde boorkronen tot een totale lengte van maximaal 650 mm (25 1/2 in) worden gebruikt.

Als extra eindstop kan een diepte-aanslag op de rail worden gebruikt.

Na het verwijderen van de verlengde rail moet de afdekking (met geïntegreerde eindaanslag) weer op de boorkolom worden gemonteerd. Anders kan de voor de veiligheid belangrijke eindaanslagfunctie niet worden gewaarborgd.

1. Verwijder de afdekking (met geïntegreerde eindaanslag) aan de bovenzijde van de rail.





2. Monteer de afdekking op de verlengde rail.
3. Plaats de cilinder van de verlengrail in de rail van de boorkolom.
4. Bevestig de verlengrail door de excenter te verdraaien.

### 5.1.7 Afstandsstuk monteren



#### WAARSCHUWING

**Gevaar voor letsel.** De bevestiging kan overbelast worden.

- ▶ Bij gebruik van één of meerdere afstandsstukken moet de aandrukkracht gereduceerd worden, om de bevestiging niet te overbelasten.



Vanaf een boorkroon diameter >300 mm (>11 1/2 in) moet de afstand tussen de booras en de boorkolom m.b.v. één of twee afstandsstukken worden vergroot. Bij het gebruik van afstandsstukken functioneert de boorcentreerindicator niet.

De diamantboormachine is bij de montage van het afstandsstuk niet gemonteerd.

1. Zet de sledes vast met de slee-arretering.
2. Trek de excenter voor de vergrendeling van de diamantboormachine aan de sledes eruit.
3. Plaats het afstandsstuk in de slede.
4. Schuif de excenter tot de aanslag in de slede.
5. Zet de excenter vast.
6. Zorg ervoor dat het afstandsstuk correct is bevestigd.

### 5.1.8 Diamantboormachine aan boorkolom bevestigen



#### ATTENTIE

**Gevaar voor letsel** Gevaar door het onbedoeld in werking treden van het diamantkernboorapparaat.

- ▶ Het diamantkernboorapparaat mag tijdens onderhoudswerkzaamheden niet aangesloten zijn op het elektriciteitsnet.

1. Zet de sledes vast met de slee-arretering.
2. Trek de excenter voor de vergrendeling van de diamantboormachine aan de sledes eruit.
3. Plaats de diamantboormachine in de sledes of in het afstandsstuk.
4. Schuif de excenter tot de aanslag in de slede of in het afstandsstuk.
5. Zet de excenter vast.
6. Bevestig het netsnoer in de snoergeleiding op de afdekking van de slede.
7. Zorg ervoor dat de diamantboormachine correct aan de boorkolom is bevestigd.

### 5.1.9 Wateraansluiting bevestigen



#### LET OP

**Gevaar bij onjuist gebruik!** Door ondeskundig gebruik kan de slang vernietigd worden.

- ▶ Controleer de slang regelmatig op beschadigingen en zorg ervoor dat de maximaal toegestane waterleidingdruk niet wordt overschreden (zie Technische gegevens).
- ▶ Let erop dat de slang niet met draaiende delen in aanraking komt.
- ▶ Let erop dat de slang tijdens het voortbewegen van de slede niet beschadigd raakt.
- ▶ Neem de gegevens over de maximale watertemperatuur in het hoofdstuk Technische gegevens in acht.
- ▶ Controleer of het aangesloten watersysteem geen lekkage vertoont.



Gebruik alleen vers water of water zonder vuildeeltjes om beschadiging van de componenten te voorkomen.

Een als toebehoren verkrijgbare doorvoerindicatie kan tussen het apparaat en de watertoevoer worden ingebouwd.

1. Sluit de waterregeling op de diamantboormachine.
2. Breng de verbinding met de watertoevoer tot stand (slangaansluiting).



### 5.1.10 Wateropvangsysteem (toebehoren) monteren **12**

#### **WAARSCHUWING**

**Gevaar door elektrische schok!** Bij defecte afzuiging kan water over motor en afdekking lopen!

- ▶ Onderbreek de werkzaamheden direct als de afzuiging niet meer werkt.



De diamantboormachine moet onder een hoek van 90° met het plafond staan. De wateropvangafdichting van het wateropvangsysteem moet aangepast zijn aan de diameter van de diamantboorkroon.



Door gebruik te maken van het wateropvangsysteem kunt u het water gericht afvoeren en daardoor voorkomen dat de omgeving sterk vervuild wordt. Samen met een natzuiger wordt het beste resultaat behaald.



Bij gebruik van de boorkolom: Schroef voor de montage van de wateropvanghouder het afstandsstuk voor de wateropvanghouder op de boorkolom vast.

1. Draai de bout op de boorkolom aan de voorkant onderaan de rail los.
2. Schuif de wateropvanghouder van onderaf achter de bout.
3. Zet de bout vast.
4. Plaats het vat voor de wateropvang met gemonteerde afdichting en wateropvangafdichting tussen de twee bewegende armen van de houder.
5. Bevestig het vat voor de wateropvang met de twee schroeven aan de houder.
6. Sluit een natzuiger op het vat voor de wateropvang aan of maak een slangverbinding waardoor het water weg kan stromen.

### 5.1.11 Diamantboorkroon aanbrengen **13**

#### **GEVAAR**

**Gevaar voor letsel** Brokstukken van het werkstuk of gebroken inzetgereedschap kunnen worden weggeslingerd en letsel veroorzaken, ook buiten het directe werkgebied.

- ▶ Gebruik geen beschadigd inzetgereedschap. Controleer voor elk gebruik het inzetgereedschap op afsplinteringen en scheuren of (sterke) slijtage.

#### **ATTENTIE**

**Gevaar voor letsel bij het verwisselen van gereedschap!** Het gereedschap wordt heet door het gebruik. Het kan scherpe randen hebben.

- ▶ Draag altijd werkhandschoenen bij het vervangen van gereedschap.



Diamantboorkronen moeten worden vervangen zodra de snijprestatie resp. de boorsnelheid merkbaar afneemt. In het algemeen is dit het geval als de hoogte van de diamantsegmenten minder dan 2 mm (1/16 in) is.

1. Zet de sledes vast met de slee-arretering. Verzeker u ervan dat deze stevig bevestigd is.
2. Open de gereedschapopname door deze te draaien in de richting van het symbool **Geopende haken**.
3. Breng het bevestigingssysteem van de diamantboorkroon van onderaf in de vertanding van de gereedschapopname van de diamantboormachine aan.
4. Sluit de gereedschapopname door deze te draaien in de richting van het symbool **Gesloten haken**.
5. Controleer het vastzitten van de diamantboorkroon in de gereedschapopname.

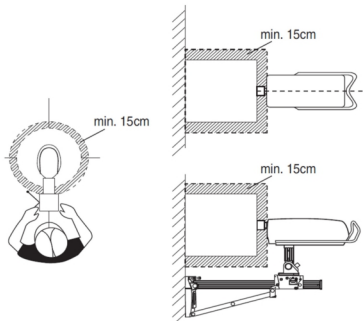
### 5.1.12 Diepte-aanslag (toebehoren) instellen

1. Draai aan het handwiel, totdat de boorkroon de ondergrond raakt.
2. Stel met de afstand tussen de slede en de diepte-aanslag de gewenste boordiepte in.
3. Bevestig de diepte-aanslag.



## 5.2 Werkzaamheden

### 5.2.1 Gevarezone vrijhouden



Het gearceerde gebied geeft de gevarezone van de diamantboormachine aan.

- Houd tijdens het gebruik minstens 15 cm afstand tot de boorkroon aan.
- Blijf tijdens het boren achter de boorkolom.

### 5.2.2 Toerental kiezen



Bedien de schakelaar alleen bij stilstand.

1. Selecteer de instelling van de schakelaar aan de hand van de gebruikte boorkroondiameter.
2. Draai de schakelaar in de aanbevolen stand, terwijl u tegelijkertijd aan de boorkroon draait.

### 5.2.3 Lekstroombeveiligingsschakelaar PRCD

1. Steek de stekker van de diamantboormachine in een geaard stopcontact.
2. Druk op de toets **ON** van de lekstroomschakelaar PRCD.
  - ▶ De weergave gaat branden.
3. Druk op de toets **TEST** van de lekstroomschakelaar PRCD.
  - ▶ De weergave dooft.



#### WAARSCHUWING

**Gevaar voor letsel door elektrische schok!** Wanneer de indicator van de aardlekschakelaar bij het indrukken van de toets **0** resp. **TEST** niet uitgaat, mag de diamantboormachine niet verder worden gebruikt!  
 ▶ De diamantboormachine door de **Hilti Service** laten repareren.

4. Druk op de toets **ON** van de lekstroomschakelaar PRCD.
  - ▶ De weergave gaat branden.

### 5.2.4 Aanboren met aanboorfunctie

1. Beweeg de boorkroon zo dicht mogelijk bij de ondergrond, zonder de ondergrond te raken.
2. Druk de inschakelaar van de diamantboormachine in.
3. Druk de inschakelaar van de diamantboormachine opnieuw in.
  - ▶ De boorkroon draait langzaam (21 rpm)
4. Druk de boorkroon op de ondergrond.
5. Druk na circa 5 seconden opnieuw de inschakelaar in.
  - ▶ De boorkroon draait normaal.
6. Ga verder met het boorproces.



### 5.2.5 Diamantboormachine gebruiken 14

#### WAARSCHUWING

**Gevaar voor personen en materiaal** Het diamantkernboorapparaat kan beschadigd worden en het gevaar van een elektrische schok is verhoogd.

- ▶ Bij naar boven gerichte werkzaamheden is bij natboren in combinatie met een natzuiger het gebruik van het wateropvangsysteem dwingend voorgeschreven.
- 

#### GEVAAR

**Gevaar voor personen en materiaal** De natzuiger schakelt vertraagd in resp. uit. Daardoor kan water over het diamantkernboorapparaat stromen. Het diamantkernboorapparaat kan beschadigd worden en het gevaar van een elektrische schok is verhoogd.

- ▶ Bij bovenhands boren moet de natzuiger voor het openen van de watertoevoer handmatig worden gestart en na het sluiten van de watertoevoer handmatig worden uitgeschakeld.
- 

#### GEVAAR

**Gevaar voor personen en materiaal** Het diamantkernboorapparaat kan beschadigd worden en het gevaar van een elektrische schok is verhoogd.

- ▶ Onderbreek bij het bovenhands boren de werkzaamheden, als de afzuiging niet meer functioneert (bijv. als de natzuiger vol is).
- 

#### WAARSCHUWING

**Gevaar voor personen en materiaal** De wateropvang wordt bij het schuin bovenhands boren buiten werking gezet. Het diamantkernboorapparaat kan beschadigd worden en het gevaar van een elektrische schok is verhoogd.

- ▶ Niet schuin bovenhands boren.
- 

1. Open langzaam de waterregeling tot de gewenste waterhoeveelheid stroomt.
2. Druk de inschakelaar van de diamantboormachine in.
3. Open de slee-arretering.
4. Draai aan het handwiel, totdat de boorkroon de ondergrond raakt.
5. Druk slechts weinig bij het begin van het boren, tot de boorkroon zich gecentreerd heeft. Vervolgens sterker aandrukken.
6. Regel de aandrukkracht overeenkomstig de boorvermogensindicatie.

### 5.2.6 Diamantboormachine droog gebruiken 15

#### GEVAAR


**Gevaar voor personen en materiaal** Het diamantkernboorapparaat kan beschadigd worden en het gevaar van een elektrische schok is verhoogd.

- ▶ Onderbreek bij het bovenhands boren de werkzaamheden, als de afzuiging niet meer functioneert (bijv. als de natzuiger vol is).
- 

#### WAARSCHUWING

**Gevaar voor personen en materiaal** De wateropvang wordt bij het schuin bovenhands boren buiten werking gezet. Het diamantkernboorapparaat kan beschadigd worden en het gevaar van een elektrische schok is verhoogd.

- ▶ Niet schuin bovenhands boren.
- 

 Gebruik een ademmasker

---

1. Schakel de stofafzuiging en de perslucht in.
2. Zet de 3-weg klep op de kernboormachine in de stand **natboren**.
3. Druk de inschakelaar van de diamantboormachine in.
4. Open de slee-arretering.
5. Draai aan het handwiel, totdat de boorkroon de ondergrond raakt.



6. Druk slechts weinig bij het begin van het boren, tot de boorkroon zich gecentreerd heeft. Vervolgens sterker aandrukken.
7. Regel de aandrukkraft overeenkomstig de boorvermogensindicatie.

### 5.2.7 Diamantboormachine uitschakelen



#### WAARSCHUWING

**Gevaar voor personen en materiaal** bij het naar boven gerichte boren wordt de diamantboorkroon met water gevuld. Het diamantkernboorapparaat kan beschadigd worden en het gevaar van een elektrische schok is verhoogd.

- ▶ Wanneer het naar boven gerichte boren wordt beëindigd, dient u als eerste stap voorzichtig het water weg te laten lopen. Hiervoor wordt de watertoevoer bij de waterregeling onderbroken en het water door het openen van de waterregeling afgetapt. Het water mag niet over de motor en de afdekking lopen.

1. Als aan de volgende voorwaarde is voldaan, bovendien nog deze handeling uitvoeren:

**Voorwaarden:** Boren naar boven

- ▶ Stel de 3-weg klep in de middelste stand, om het water uit de boorkroon te laten stromen.
2. Trek de diamantboorkroon uit het boorgat.
  3. Schakel de diamantboormachine uit.
  4. Zet de sledes vast met de slee-arretering.
  5. Schakel, indien aanwezig, de natzuiger uit.

### 5.2.8 Arbeidsstappen bij een vastzittende boorkroon

In geval van een vastzittende boorkroon wordt in eerste instantie de slipkoppeling geactiveerd. Vervolgens schakelt de motor uit.

De boorkroon kan met de volgende stappen worden losgemaakt:

#### 5.2.8.1 Boorkroon losmaken

1. Haal de stekker uit het stopcontact.
2. Als aan de volgende voorwaarde is voldaan, bovendien nog deze handeling uitvoeren:

**Voorwaarden:** Losmaken met steeksleutel

- ▶ Maak de boorkroon, dicht bij het insteekende, met de steeksleutel los.
  - ▶ Maak de boorkroon los door deze te draaien.
3. Als aan de volgende voorwaarde is voldaan, bovendien nog deze handeling uitvoeren:

**Voorwaarden:** Met handwiel losmaken

- ▶ Maak de boorkroon met het handwiel uit de ondergrond los.
  - ▶ Controleer de vergrendeling door licht aan het handwiel te draaien.
  - ▶ Steek de stekker van de diamantboormachine in het stopcontact.
4. Steek de stekker van de diamantboormachine in het stopcontact.
  5. Ga verder met het boorproces.

### 5.2.9 Diamantboorkroon verwijderen **16**

1. Haal de netstekker uit het stopcontact.
2. Vergrendel de slede op de rail.
3. Controleer de vergrendeling door licht aan het handwiel te draaien.
4. Open de gereedschapopname door deze te draaien in de richting van het symbool **Geopende haken**.
5. Verwijder de boorkroon.

### 5.2.10 Diamantboormachine verwijderen **17**

1. Zet de sledes vast met de slee-arretering. Verzeker u ervan dat deze stevig bevestigd is.
2. Houd de diamantboormachine met één hand aan de handgreep vast.
3. Maak de excenter van de vergrendeling van de diamantboormachine los.
4. Trek de excenter eruit.
5. Neem de diamantboormachine los van de slede.
6. Schuif de excenter tot de aanslag in de slede.



## 6 Verzorging en onderhoud

### WAARSCHUWING

**Gevaar door elektrische schok!** Verzorging en onderhoud met aangesloten netsnoer kan leiden tot ernstige verwondingen en brandwonden.

- Voor alle verzorgings- en onderhoudswerkzaamheden altijd het netsnoer losmaken!

### Verzorging

- Vastzittend vuil voorzichtig verwijderen.
- Reinig de ventilatiesleuven voorzichtig met een droge borstel.
- Het huis alleen reinigen met een licht vochtige reinigingsdoek. Geen siliconenhoudende reinigingsmiddelen gebruiken, omdat deze de kunststof delen kunnen aantasten.

### Onderhoud

### WAARSCHUWING

**Gevaar voor elektrische schok!** Ondeskundig uitgevoerde reparaties aan elektrische onderdelen kunnen tot zwaar letsel en brandwonden leiden.

- Reparaties aan elektrische onderdelen mogen alleen door een elektrotechnicus worden uitgevoerd.
- Regelmatig alle zichtbare delen op beschadiging en de bedieningselementen op hun correcte werking controleren.
- Bij beschadigingen en/of functiestoringen het apparaat niet gebruiken. Direct door **Hilti Service** laten repareren.
- Na verzorgings- en onderhoudswerkzaamheden alle afschermingen aanbrengen en hun werking controleren.

## 6.1 De speling tussen rail en slede instellen



Met 4 stelschroeven op de slede kunt u de speling tussen rail en slede instellen. De 4 verstelbare rollen worden op de volgende manier ingesteld.

1. Draai de stelschroeven met een inbussleutel SW5 los (niet verwijderen).
2. Verdraai met een steeksleutel SW19 de stelschroeven en druk daarmee de rollen licht tegen de rail.
3. Zet de stelschroeven vast. De slede is juist ingesteld wanneer hij zonder gemonteerd diamantboormachine in positie blijft en met een diamantboormachine naar beneden gaat.

## 7 Transport en opslag

- Het elektrisch apparaat niet met gemonteerd gereedschap vervoeren.
- Het elektrisch apparaat altijd met de stekker uit het stopcontact opslaan.
- Bewaar het apparaat droog en buiten bereik van kinderen en onbevoegde personen.
- Na langer transport of opslag het elektrisch apparaat voor gebruik op beschadiging controleren.

### 7.1 Opslag en pauzes bij vorst



Bij temperaturen onder 4 °C (39 °F) moet bij pauzes van meer dan 1 uur of bij opslag van het apparaat het water in het waterkanaal met perslucht worden verwijderd.



1. Onderbreek de watertoevoer.
2. Maak de watertoevoer los van de diamantboormachine.
3. Open de waterregeling.
4. Zet de 3-weg klep in de stand **natboren**.
5. Blaas het water met perslucht uit het watercircuit (max. 3 bar).

## 8 Hulp bij storingen

Bij storingen die niet in deze tabellen zijn aangegeven of die niet zelf kunnen worden verholpen, kunt u zich tot onze **Hilti service** wenden.





## 8.1 Diamantboormachine is gebruiksklaar

Storing	Mogelijke oorzaak	Remedie
 Service-indicatie brandt.	Service-interval bereikt.	► Breng de diamantboormachine bij de eerstvolgende gelegenheid naar <b>Hilti</b> .
 Service-indicatie knippert.	Onderhoudsinterval overschreden.	► Breng de diamantboormachine naar <b>Hilti</b> .
Boorsnelheid neemt af.	Maximale boordiepte bereikt.	► Verwijder de boorkern en gebruik een boorkroonverlenging.
	Boorkern klemt in de diamantboorkroon.	► Verwijder de boorkern.
	Verkeerde specificatie voor ondergrond.	► Kies een geschiktere diamantboorkroon-specificatie.
	Hoog staalaandeel (te herkennen aan helder water met metaalspanners).	► Kies een geschiktere diamantboorkroon-specificatie.
	Diamantboorkroon defect.	► Controleer de diamantboorkroon op beschadiging en vervang deze zo nodig.
	Verkeerde overbrenging gekozen.	► Kies de correcte overbrenging.
	Aandrukkracht te gering.	► Verhoog de aandrukkracht.
	Apparaat levert te weinig prestaties.	► Kies de eerstvolgende lagere overbrenging.
	Diamantboorkroon heeft geen grip.	► <b>Scherp</b> de diamantboorkroon aan op de slijplaat.
	Waterhoeveelheid te groot.	► Waterhoeveelheid m.b.v. waterregeling reduceren (zorgen voor min. vereiste waterhoeveelheid van 0,5l/min.).
	Waterhoeveelheid te gering.	► Controleer de watertoevoer naar de diamantboorkroon resp. vergroot de waterhoeveelheid met de waterregeling.
Slede staat op de rem.	► Haal de rem van de slede los.	
Diamantboorkroon draait niet.	De diamantboorkroon zit klem in de ondergrond.	► Losmaken van de diamantboorkroon met de steeksleutel: Haal de stekker uit het stopcontact. Gebruik een geschikte steeksleutel bij de zeskant van de opname en draai de diamantboorkroon los.
		Boren in boorkolom ► Draai aan het handwiel en probeer de diamantboorkroon los te maken door de slede op en neer te bewegen.
Handwiel kan zonder weerstand worden gedraaid.	Afschuipten gebroken.	► Vervang de afschuipten.
Diamantboorkroon kan niet in de gereedschapopname worden geplaatst.	Insteekteinde/gereedschapopname vervuild of beschadigd.	► Het insteekteinde resp. de gereedschapopname reinigen en invetten of vervangen.





Storing	Mogelijke oorzaak	Remedie
Er komt water vrij bij de spoelkop of het carter.	Waterdruk te hoog.	► Verlaag de waterdruk.
Tijdens de werking stroomt water uit de gereedschapopname.	Diamantboorkroon onvoldoende ver in gereedschapopname geschroefd.	► Draai de diamantboorkroon vast. ► Verwijder de diamantboorkroon. Draai de diamantboorkroon circa 90° om de boorkroonas. Monteer de diamantboorkroon weer.
	Insteekteinde/gereedschapopname vervuild.	► Reinig het insteekteinde resp. de gereedschapopname en vet deze in.
Boorsysteem heeft te veel speling.	Afdichting boorkop of insteekteinde defect.	► Controleer de afdichting en vervang deze zo nodig.
	Diamantboorkroon onvoldoende ver in gereedschapopname geschroefd.	► Draai de diamantboorkroon vast. ► Verwijder de diamantboorkroon. Draai de diamantboorkroon circa 90° om de boorkroonas. Monteer de diamantboorkroon weer.
	Insteekteinde/gereedschapopname defect.	► Controleer het insteekteinde en de gereedschapopname en vervang deze zo nodig.
	Verbinding tussen diamantboormachine en slede resp. afstandsstukken los.	► Controleer de verbinding en bevestig de diamantboormachine eventueel opnieuw.
	Slede heeft te veel speling.	► Stel de speling tussen de rail en de slede in.  56
	Schroefverbindingen van de boorkolom zitten los.	► Controleer de bouten op de boorkolom op vastzitten en zet deze zo nodig vast.
	Boorkolom onvoldoende bevestigd.	► Bevestig de boorkolom beter.

## 8.2 Diamantboormachine is niet gebruiksklaar


Storing	Mogelijke oorzaak	Remedie
 Service-indicatie geeft niets aan.	PRCD niet ingeschakeld.	► Controleer de werking van de <b>PRCD</b> en schakel hem in.
	Stroomvoorziening onderbroken.	► Sluit een ander elektrisch apparaat aan en controleer of dit werkt. ► Controleer de stekeraansluitingen, netkabel, stroomkabel en netzekering.
 Aanduiding temperatuur- en te hoge of te lage spanning brandt.	Motor oververhit.	► Schakel de diamantboormachine uit (uit-schakelaar in het midden indrukken) en weer in. Controleer de watervoorziening. Na afkoeling is de diamantboormachine weer gebruiksklaar.





Storing	Mogelijke oorzaak	Remedie
 Aanduiding temperatuur- en te hoge of te lage spanning knippert.	Storing in de spanningsvoorziening.	► Schakel de diamantboormachine uit (uit-schakelaar in het midden indrukken) en weer in. Spanningsvoeding controleren (m.n. bij gebruik van een generator of transformator).
	Noodstop van de automatische aanzet DD-AF CA is bediend.	► Ontgrendel de noodstop-toets van de automatische aanzet DD-AF CA.
 Service-indicatie knippert.	Diamantboormachine defect of veiligheidsfunctie is geactiveerd.	► Schakel de diamantboormachine uit (uit-schakelaar in het midden indrukken) en weer in.
Motor schakelt uit.	Boorkroon te lang geblokkeerd.	► Hef de blokkering op, schakel de motor uit en weer in.

## 9 Recycling

 **Hilti** producten zijn voor een groot deel vervaardigd uit materialen die kunnen worden gerecycled. Voor recycling is een juiste materiaalscheiding noodzakelijk. In een groot aantal landen neemt **Hilti** uw oude apparaat voor recycling terug. Vraag hiernaar bij de klantenservice van **Hilti** of bij uw verkoopadviseur.

Overeenkomstig de Europese richtlijn inzake oude elektrische en elektronische apparaten en de toepassing daarvan binnen de nationale wetgeving, dient gebruikt elektrisch gereedschap gescheiden te worden ingezameld en te worden afgevoerd naar een recyclingbedrijf dat voldoet aan de geldende milieu-eisen.



- Geef elektrisch gereedschap niet met het huisvuil mee!

### Boor- en zaagslib

Vanuit milieuoogpunt is het afvoeren van boor- en zaagslib in water of in de riolering zonder juiste voorbehandeling problematisch.

- Informeer bij de lokale instanties naar de bestaande voorschriften.

Wij bevelen de volgende voorbehandeling aan:

- Verzamel het boor- resp. zaagslib (bijvoorbeeld met de natzuiger).
- Scheid de fijne deeltjes in het boor- resp. zaagslib van het water, door het slib te laten staan of een uitvlokkingsmiddel toe te voegen.
- Het vaste aandeel van het boor- resp. zaagslib moet naar een vuilstortplaats voor bouwafval worden gebracht.
- Voor u het resterende water (basisch, pH waarde > 7) afvoert in de riolering, neutraliseert u dit door een zuur neutralisatiemiddel toe te voegen of door het met veel water te verdunnen.

## 10 RoHS (richtlijn voor het beperken van het gebruik van gevaarlijke stoffen)

Onder de volgende link vindt u de tabel met gevaarlijke stoffen: [qr.hilti.com/r3411829](http://qr.hilti.com/r3411829).

Aan het einde van deze documentatie vindt u een link naar de RoHS-tabel, als QR-code.

## 11 Fabrieksgarantie

- Neem bij vragen over de garantievoorzwaarden contact op met uw lokale **Hilti**-dealer.



# Mode d'emploi original

## 1 Indications relatives au mode d'emploi

### 1.1 À propos de ce mode d'emploi

- **Avertissement !** Il convient de lire et comprendre toute la documentation jointe, y compris, sans s'y limiter, les instructions, avertissements de sécurité, illustration et spécifications fournies avec le présent produit. Prenez connaissance de toutes les instructions, avertissements de sécurité, illustrations, spécifications et fonctions du produit avant de l'utiliser. Tout manquement à cette obligation peut entraîner un choc électrique, un incendie, et/ou des blessures graves. Conservez l'ensemble des avertissements et instructions pour consultation ultérieure.
- Les produits sont destinés aux professionnels et ne doivent être utilisés, entretenus et réparés que par un personnel autorisé et formé. Ce personnel doit être spécialement instruit quant aux dangers inhérents à l'utilisation de l'appareil. Le produit et ses accessoires peuvent s'avérer dangereux s'ils sont utilisés de manière incorrecte par un personnel non qualifié ou de manière non conforme à l'usage prévu.
- La documentation ci-jointe correspond à l'état actuel de la technique à la date d'impression. Veuillez toujours consulter la dernière version sur la page du produit sur le site Internet de Hilti. Pour ce faire, suivez le lien ou scannez le code QR dans la documentation, indiqué par le symbole .
- Ne pas prêter ou céder le produit à un autre utilisateur sans lui fournir le présent mode d'emploi.

### 1.2 Explication des symboles

#### 1.2.1 Avertissements

Les avertissements attirent l'attention sur des dangers liés à l'utilisation du produit. Les termes de signalisation suivants sont utilisés en combinaison avec un symbole :

	<b>DANGER !</b> Pour un danger imminent qui peut entraîner de graves blessures corporelles ou la mort.
	<b>AVERTISSEMENT !</b> Pour un danger probable qui peut entraîner de graves blessures corporelles ou la mort.
	<b>ATTENTION !</b> Pour attirer l'attention sur une situation pouvant présenter des dangers entraînant des blessures corporelles légères ou des dégâts matériels.

#### 1.2.2 Symboles dans la documentation

Les symboles suivants sont utilisés dans la présente documentation :

	Lire le mode d'emploi avant d'utiliser l'appareil
	Pour des conseils d'utilisation et autres informations utiles

#### 1.2.3 Symboles dans les illustrations

Les symboles suivants sont utilisés dans les illustrations :

	Ces chiffres renvoient à l'illustration correspondante au début du présent mode d'emploi.
	La numérotation détermine la séquence des étapes de travail dans l'image et peut se différencier de celles des étapes de travail dans le texte.
	Les numéros de position sont utilisés dans l'illustration <b>Vue d'ensemble</b> et renvoient aux numéros des légendes dans la section <b>Vue d'ensemble du produit</b> .
	Ce signe doit inviter à manier le produit en faisant particulièrement attention.

### 1.3 Symboles sur le produit

#### 1.3.1 Symboles spécifiques au produit

Les symboles d'obligation suivants sont utilisés sur le produit :

	Transport par pont roulant ou grue interdit
--	---



	Les matériaux doivent être recyclés
	Courant alternatif
	Indicateur de maintenance
$n_0$	Vitesse nominale à vide
$\varnothing$	Diamètre
	Indicateur de puissance de forage

#### 1.4 Symboles spécifiques au produit

##### Distributeur à 3 orifices

	Réglage pour le forage à eau
	Réglage pour le forage à sec
	Position pour le vidage de l'eau de la couronne de forage

##### Illustrations

	En cas d'interruptions de travail à partir d'une heure et de températures inférieures à 4 °C, le circuit de refroidissement doit être vidé conformément aux instructions.
	Travailler uniquement avec un disjoncteur PRCD en état de fonctionner.
	<b>En haut:</b> Pour des forages horizontaux avec fixation par ventouses, la colonne de forage ne doit pas être utilisée sans dispositif de sécurité supplémentaire.



## 1.5 Informations produit

Les produits Hilti sont destinés aux professionnels et ne doivent être utilisés, entretenus et réparés que par un personnel autorisé et formé. Ce personnel doit être au courant des dangers inhérents à l'utilisation de l'appareil. Le produit et ses accessoires peuvent s'avérer dangereux s'ils sont utilisés de manière incorrecte par un personnel non qualifié ou de manière non conforme à l'usage prévu.

La désignation du modèle et le numéro de série figurent sur sa plaque signalétique.

- Inscrivez le numéro de série dans le tableau suivant. Les informations produit vous sont demandées lorsque vous contactez nos revendeurs ou services après-vente.

### Caractéristiques produit

Carotteuse diamant	DD 350-CA
Génération	01
N° de série	

## 1.6 Déclaration de conformité

Nous déclarons sous notre seule et unique responsabilité que le produit décrit ici est conforme aux directives et normes en vigueur. Une copie de la Déclaration de conformité se trouve en fin de la présente documentation.

Pour obtenir les documentations techniques, s'adresser à :

Hilti Entwicklungsgesellschaft mbH | Zulassung Geräte | Hiltistraße 6 | 86916 Kaufering, DE

## 2 Sécurité

### 2.1 Indications générales de sécurité pour les appareils électriques

**⚠ AVERTISSEMENT Lire toutes les consignes de sécurité et instructions, illustrations et caractéristiques techniques, qui accompagnent cet outil électroportatif.** Tout manquement à l'observation des instructions suivantes risque de provoquer une électrocution, un incendie et/ou de graves blessures.

**Les consignes de sécurité et instructions doivent être intégralement conservées pour les utilisations futures.**

La notion d'« outil électroportatif » mentionnée dans les consignes de sécurité se rapporte à des outils électriques raccordés au secteur (avec câble d'alimentation) et à des outils électriques sur accu (sans câble d'alimentation).

#### Sécurité sur le lieu de travail

- **Conserver la zone de travail propre et bien éclairée.** Un lieu de travail en désordre ou mal éclairé augmente le risque d'accidents.
- **Ne pas faire fonctionner les outils électriques en atmosphère explosive et où se trouvent des liquides, des gaz ou poussières inflammables.** Les outils électriques produisent des étincelles qui peuvent enflammer les poussières ou les fumées.
- **Maintenir les enfants et les personnes présentes à l'écart pendant l'utilisation de l'outil électroportatif.** En cas d'inattention il y a risque de perdre le contrôle de l'appareil.

#### Sécurité relative au système électrique

- **La fiche de secteur de l'outil électroportatif doit être adaptée à la prise de courant. Ne jamais modifier la fiche de quelque façon que ce soit. Ne pas utiliser d'adaptateurs avec des outils électriques à branchement de terre.** Des fiches non modifiées et des prises de courant adaptées réduiront le risque de choc électrique.
- **Éviter le contact physique avec des surfaces mises à la terre tels que tuyaux, radiateurs, cuisinières et réfrigérateurs.** Il y a un risque élevé de choc électrique au cas où votre corps serait relié à la terre.
- **Ne pas exposer les outils électroportatifs à la pluie ou à l'humidité.** La pénétration d'eau à l'intérieur d'un outil électroportatif augmentera le risque d'un choc électrique.
- **Ne jamais utiliser le câble de raccordement à d'autres fins que celles prévues, telles que pour porter, accrocher ou débrancher l'outil électroportatif de la prise de courant. Maintenir le câble de raccordement à l'écart de la chaleur, des parties grasses, des bords tranchants ou des parties en mouvement.** Des câbles de raccordement endommagés ou emmêlés augmentent le risque de choc électrique.
- **Si l'outil électroportatif est utilisé à l'extérieur, utiliser uniquement des câbles de rallonge homologués pour les applications extérieures.** L'utilisation d'un câble de rallonge homologué pour les applications extérieures réduit le risque d'un choc électrique.



- ▶ **Si l'utilisation de l'outil électrique dans un environnement humide ne peut pas être évitée, utiliser un interrupteur de protection contre les courants de court-circuit.** L'utilisation d'un tel interrupteur de protection réduit le risque d'une décharge électrique.

#### Sécurité des personnes

- ▶ **Rester vigilant, surveiller ce que l'on fait. Faire preuve de bon sens en utilisant l'outil électroportatif. Ne pas utiliser l'outil électroportatif en étant fatigué ou sous l'emprise de l'alcool, de drogues ou de médicaments.** Un moment d'inattention lors de l'utilisation de l'outil électroportatif peut entraîner des blessures graves.
- ▶ **Utiliser un équipement de protection personnel et toujours porter une protection pour les yeux.** Les équipements de protection personnels tels que masque antipoussière, chaussures de sécurité antidérapantes, casque de protection ou protection acoustique suivant l'utilisation de l'outil électroportatif, réduiront le risque de blessures des personnes.
- ▶ **Éviter une mise en service par mégarde. S'assurer que l'outil électroportatif est arrêté avant de le brancher à la source de courant et/ou à l'accu, de le prendre ou de le porter.** Le fait de porter l'outil électroportatif avec le doigt sur l'interrupteur ou de brancher l'appareil sur la source de courant lorsque l'interrupteur est en position de fonctionnement peut entraîner des accidents.
- ▶ **Retirer tout outil de réglage ou toute clé avant de mettre l'outil électroportatif en fonctionnement.** Une clé ou un outil se trouvant sur une partie en rotation peut causer des blessures.
- ▶ **Adopter une bonne posture. Veiller à toujours garder une position stable et équilibrée.** Cela permet un meilleur contrôle de l'outil électroportatif dans des situations inattendues.
- ▶ **S'habiller de manière adaptée. Ne pas porter de vêtements amples ni de bijoux. Garder les cheveux, les vêtements et les gants à distance des parties en mouvement.** Des vêtements amples, des bijoux ou des cheveux longs peuvent être happés par des parties en mouvement.
- ▶ **Si des dispositifs servant à aspirer ou à recueillir les poussières doivent être utilisés, s'assurer qu'ils sont effectivement raccordés et correctement utilisés.** L'utilisation d'un dispositif d'aspiration de la poussière peut réduire les risques dus aux poussières.
- ▶ **Ne pas sous-estimer les mesures de sécurité à prendre et ne pas ignorer sciemment les règles de sécurité applicables aux outils électriques, même si l'on est utilisateur chevronné après de fréquentes utilisations de l'outil électroportatif.** Un manque d'attention peut conduire à de graves blessures en quelques fractions de seconde.

#### Utilisation et maniement de l'outil électroportatif

- ▶ **Ne pas forcer l'appareil. Utiliser l'outil électroportatif adapté au travail à effectuer.** Un outil électroportatif approprié réalisera mieux le travail et de manière plus sûre au régime pour lequel il a été conçu.
- ▶ **Ne pas utiliser d'outil électroportatif dont l'interrupteur est défectueux.** Tout outil électroportatif qui ne peut plus être mis en ou hors fonctionnement est dangereux et doit être réparé.
- ▶ **Débrancher la fiche de la prise de courant et/ou l'accu amovible avant d'effectuer des réglages sur l'appareil, de changer les accessoires, ou de ranger l'appareil.** Cette mesure de précaution empêche une mise en fonctionnement par mégarde de l'outil électroportatif.
- ▶ **Conserver les outils électroportatifs non utilisés hors de portée des enfants. Ne permettre l'utilisation de l'appareil à aucune personne qui ne soit pas familiarisée avec celui-ci ou qui n'a pas lu ces instructions.** Les outils électroportatifs sont dangereux lorsqu'ils sont entre les mains de personnes non initiées.
- ▶ **Prendre soin des outils électroportatifs et des accessoires. Vérifier que les parties en mouvement fonctionnent correctement et qu'elles ne sont pas coincées, et contrôler si des parties sont cassées ou endommagées de sorte que le bon fonctionnement de l'outil électroportatif s'en trouve entravé. Faire réparer les parties endommagées avant d'utiliser l'appareil.** De nombreux accidents sont dus à des outils électroportatifs mal entretenus.
- ▶ **Garder les outils de coupe affûtés et propres.** Des outils destinés à couper correctement entretenus avec des arêtes de coupe tranchantes sont moins susceptibles de bloquer et sont plus faciles à contrôler.
- ▶ **L'outil électroportatif, les accessoires, les outils amovibles, etc. doivent être utilisés conformément à ces instructions. Tenir également compte des conditions de travail et du travail à réaliser.** L'utilisation des outils électroportatifs à d'autres fins que celles prévues peut entraîner des situations dangereuses.
- ▶ **Veiller à ce que les poignées et surfaces de préhension soient toujours être sèches, propres et exemptes de traces de graisse ou d'huile.** Avec des poignées et surfaces de préhension glissantes, la sécurité et le contrôle de l'outil électroportatif ne peuvent être assurés dans des situations inopinées.

#### Service

- ▶ **L'outil électroportatif doit uniquement être réparé par un personnel qualifié, utilisant exclusivement des pièces de rechange d'origine.** Ceci permet d'assurer la sécurité de l'outil électroportatif.



## 2.2 Consignes de sécurité pour carotteuses diamant

- ▶ **Lors de la réalisation de travaux de forage qui nécessitent l'utilisation d'eau, diriger l'eau loin de l'espace de travail ou utiliser un dispositif de récupération de liquides.** De telles mesures de sécurité permettent de garder l'espace de travail au sec et réduisent le risque de choc électrique.
- ▶ **Tenir l'outil électroportatif par les surfaces isolées des poignées lors des travaux pendant lesquels l'outil de coupe risque de toucher des câbles électriques cachés ou son propre câble d'alimentation réseau.** Le contact d'un outil de coupe avec un câble conducteur sous tension risque également de mettre sous tension les parties métalliques de l'outil électroportatif et de provoquer un choc électrique.
- ▶ **Lors des travaux de forage au diamant, porter un casque antibruit.** Le bruit peut entraîner des pertes auditives.
- ▶ **Si l'outil amovible est bloqué, arrêter d'avancer et arrêter l'appareil.** Identifier la cause du blocage et l'éliminer pour les outils amovibles bloqués.
- ▶ **Avant de redémarrer une carotteuse diamant qui est bloquée dans la pièce travaillée, vérifier que l'outil amovible n'est pas coincé.** Si l'outil amovible est coincé, il ne peut pas forcément tourner, ce qui peut entraîner une surcharge de l'outil ou le détachement de la carotteuse diamant de la pièce travaillée.
- ▶ **Si la colonne de forage est ancrée sur la pièce travaillée au moyen de brides d'ancrage et de vis, s'assurer que le moyen d'ancrage utilisé suffit pour maintenir la machine en toute sécurité lors de son utilisation.** Si la pièce travaillée n'est pas résistante ou s'avère poreuse, la bride d'ancrage peut être retirée, ce qui provoque le détachement de la colonne de forage de la pièce travaillée.
- ▶ **Lors de forages à travers une paroi ou un plafond, s'assurer que les personnes et l'espace de travail de l'autre côté sont sécurisés.** Il y a en effet risque que la couronne de forage sorte de l'autre côté du trou foré et que la carotte tombe de l'autre côté.
- ▶ **Ne pas utiliser cet outil pour des travaux sous plafond avec une conduite d'alimentation en eau.** La pénétration d'eau à l'intérieur d'un outil électroportatif augmente le risque d'un choc électrique.

## 2.3 Consignes de sécurité supplémentaires

### Sécurité des personnes

- ▶ **Toute manipulation ou modification de l'appareil est interdite.**
- ▶ **L'appareil n'est pas destiné à être utilisé par des personnes affaiblies sans encadrement.**
- ▶ L'appareil doit être tenu à l'écart des enfants.
- ▶ **Éviter de toucher des pièces en rotation. Brancher l'appareil uniquement dans l'espace de travail.** Le fait de toucher des pièces en rotation, en particulier des outils en rotation, risque d'entraîner des blessures.
- ▶ **Éviter que la peau n'entre en contact avec les boues de forage.**
- ▶ Les poussières de matériaux telles que des peintures contenant du plomb, certains types de bois, du béton / de la maçonnerie / des pierres naturelles qui contiennent du quartz ainsi que des minéraux et des métaux peuvent être nuisibles à la santé. Le contact ou l'aspiration de poussière peut provoquer des réactions allergiques et/ou des maladies respiratoires de l'utilisateur ou de toute personne se trouvant à proximité. Certaines poussières, telles que des poussières de chêne ou de hêtre, sont considérées comme cancérogènes, en particulier lorsqu'elles sont combinées à des additifs destinés au traitement du bois (chromate, produit de protection du bois). Les matériaux contenant de l'amiante doivent uniquement être manipulés par des personnes spécialement formées. Si possible, utiliser un dispositif d'aspiration de poussière. Utiliser un aspirateur mobile pour bois et/ou poussières minérales recommandé par Hilti, spécialement étudié pour cet outil électroportatif. Veiller à ce que le poste de travail soit bien ventilé. Il est recommandé de porter un masque antipoussière adapté à la poussière concernée. Respecter les prescriptions locales en vigueur qui s'appliquent aux matériaux travaillés.
- ▶ La carotteuse diamant et la couronne diamantée sont lourdes. Il y a risque d'écraser des parties du corps. **Pendant l'utilisation de l'appareil, l'utilisateur et les personnes se trouvant à proximité de l'appareil doivent porter des lunettes de protection adaptées, un casque de protection, un casque antibruit, des gants de protection et des chaussures de sécurité.**

### Utilisation et emploi soigneux de l'outil électroportatif

- ▶ **Vérifier que l'appareil est correctement fixé dans la colonne de forage.**
- ▶ **Veiller à ce qu'une butée d'extrémité soit toujours montée sur la colonne de forage, sans quoi la fonction de butée d'extrémité de sécurité n'est pas assurée.**
- ▶ **Vérifier que les outils sont bien munis du système d'emmanchement adapté à l'appareil et qu'ils sont toujours correctement verrouillés dans le porte-outil.**

### Sécurité relative au système électrique

- ▶ **Les câbles de raccordement avec prises multiples et le fonctionnement simultané de plusieurs appareils doivent être évités.**



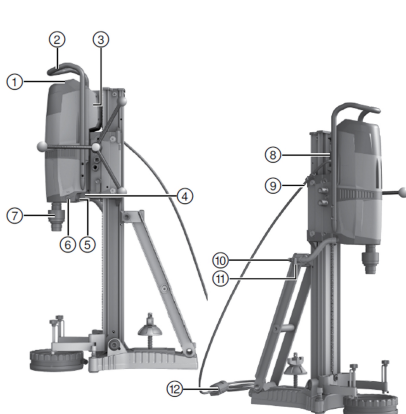
- ▶ L'appareil doit uniquement être activé sur des réseaux avec conducteurs de protection et de dimensionnement suffisant.
- ▶ Avant d'entamer le travail, vérifier, par exemple à l'aide d'un détecteur de métaux, qu'il n'y a pas de câbles ou gaines électriques, tuyaux de gaz ou d'eau cachés dans la zone d'intervention. Toutes pièces métalliques extérieures de l'appareil peuvent devenir conductrices, par exemple, lorsqu'un câble électrique est endommagé par inadvertance. Cela peut entraîner un grave danger d'électrocution.
- ▶ Veiller à ce que le câble d'alimentation réseau ne soit pas endommagé lorsque le boîtier de guidage avance.
- ▶ Ne jamais faire fonctionner l'appareil sans le disjoncteur PRCD fourni (pour les appareils sans PRCD, jamais sans le transformateur de séparation). Contrôler le disjoncteur PRCD avant chaque utilisation.
- ▶ Contrôler régulièrement les câbles de raccordement de l'appareil et les faire remplacer par un spécialiste s'ils sont endommagés. Si le câble de raccordement de l'appareil électrique est endommagé, il doit être remplacé par un câble de raccordement spécialement préparé et autorisé, disponible auprès du service après-vente. Contrôler régulièrement les câbles de rallonge et les remplacer s'ils sont endommagés. Si le câble d'alimentation réseau ou de rallonge est endommagé pendant le travail, ne pas le toucher. Débrancher la fiche de la prise. Les cordons d'alimentation et câbles de rallonge endommagés représentent un danger d'électrocution.
- ▶ Ne jamais faire fonctionner l'appareil s'il est encrassé ou mouillé. La poussière accumulée sur les faces de l'appareil, en particulier celle produite par des matériaux conducteurs, ou l'humidité risquent, dans des conditions défavorables, de provoquer une décharge électrique. C'est pourquoi il convient de faire réviser les appareils encrassés par le S.A.V. Hilti à intervalles réguliers, surtout s'ils sont utilisés sur des matériaux conducteurs.

#### Place de travail

- ▶ Faire confirmer les travaux de forage par la direction des travaux. Les travaux de forage dans des bâtiments et autres structures sont susceptibles de modifier la statique de la construction, en particulier lors d'interventions sur des armatures métalliques ou des éléments porteurs.
- ▶ Si la colonne de forage n'est pas bien fixée, toujours guider l'appareil monté sur la colonne de forage complètement jusqu'en bas, pour éviter tout basculement.
- ▶ Tenir le câble d'alimentation réseau, le câble de rallonge et le tuyau d'aspiration à l'écart des pièces en rotation.
- ▶ Pour des forages à eau sous plafond, le système de récupération d'eau doit impérativement être utilisé avec un aspirateur de liquides.
- ▶ La fixation par ventouses, sans fixation supplémentaire, est interdite pour tout travail sous plafond.
- ▶ Pour des forages horizontaux avec fixation par ventouses (accessoire), la colonne de forage ne doit pas être utilisée sans dispositif de sécurité supplémentaire.

## 3 Description

### 3.1 Vue d'ensemble du produit



- ① Panneau de commande et d'affichage
- ② Étrier de transport
- ③ Plaque d'indication de la puissance
- ④ Poignée
- ⑤ Bouchon d'évacuation d'eau
- ⑥ Distributeur à 3 voies
- ⑦ Mandrin
- ⑧ Douille de connexion
- ⑨ Guide-câble
- ⑩ Raccord d'eau
- ⑪ Régulation du débit d'eau
- ⑫ Câble d'alimentation avec disjoncteur PRCD



### 3.2 Panneau de commande et d'affichage 2

- |  |                                       |
|--|---------------------------------------|
| ① Variateur de vitesse                               | ④ Interrupteur de mise en marche      |
| ② Indicateur de puissance de forage                  | ⑤ Interrupteur d'arrêt                |
| ③ Surveillance de la température / Courant de défaut | ⑥ Touche de fonction fer (Iron Boost) |
|  | ⑦ Indicateur de maintenance           |

### 3.3 Semelle-ventouse (accessoires) 3

- |                                |                              |
|--------------------------------|------------------------------|
| ① Détendeur de pression        | ④ Manomètre                  |
| ② Raccord à vide               | ⑤ Point d'attache du chariot |
| ③ Joint de la semelle-ventouse | ⑥ Vis de mise à niveau (4x)  |

### 3.4 Vue d'ensemble des accessoires 4

#### Colonne de forage DD-HD 30 (accessoires)

- |  |  |
|--|--|
| ① Déclenchement en fin de course avec couvercle de crémaillère | ⑩ Dispositif de blocage du boîtier de guidage  |
| ② Affichages de mise à niveau (2x)                             | ⑪ Boulon d'excentrique (blocage de l'appareil) |
| ③ Boîtier de guidage   | ⑫ Volant à main                                |
| ④ Poignée de manutention (2x)                                  | ⑬ Position de bride d'ancrage                  |
| ⑤ Étai   | ⑭ Réducteur (1:3)                              |
| ⑥ Vis de mise à niveau (3x)                                    | ⑮ Entraînement direct (1:1)                    |
| ⑦ Point d'attache du chariot                                   | ⑯ Plaque d'indication de la puissance          |
| ⑧ Semelle  | ⑰ Indicateur du centre du trou                 |
| ⑨ Rail   |  |

#### Kit de fixation pour colonne de forage (accessoire)

- |                    |                     |
|--------------------|---------------------|
| ⑱ Écrou de serrage | ⑲ Broche de serrage |
|--------------------|---------------------|

#### Système de récupération d'eau (accessoire)

- |                      |                               |
|----------------------|-------------------------------|
| ⑳ Joint d'étanchéité | ㉓ Support du collecteur d'eau |
| ㉑ Collecteur d'eau   |                               |

### 3.5 Utilisation conforme à l'usage prévu

Le produit décrit est une caroteuse diamant électrique destinée au forage à eau sur colonne de perçages traversants et non traversants dans des matériaux supports (armés) de type minéral à l'aide de couronnes diamantées de forage.

Lors de l'utilisation de la caroteuse diamant, il est impératif d'utiliser la colonne de forage et de veiller à un ancrage suffisant avec bride d'ancrage ou semelle-ventouse dans le matériau support.

- ▶ L'appareil ne doit fonctionner qu'avec la tension réseau et la fréquence réseau indiquées sur la plaque signalétique.
- ▶ Le produit décrit n'est pas conçu pour un fonctionnement à guidage manuel.

### 3.6 Application des différents équipements

Si la crémaillère de forage est rallongée de 2 m et plus, un support supplémentaire doit être utilisé.

Équipement	Diamètre de couronne de forage $\varnothing$	Sens de forage	Longueur de travail standard
Appareil avec système de récupération d'eau	52 mm...250 mm	Tous les sens	500 mm
Système sans eau	52 mm...500 mm	Tous les sens	500 mm

### 3.7 Affichages

État	Signification
L'indicateur de maintenance est allumé	Faire réparer le produit par le S.A.V. Hilti.





État	Signification
L'indicateur de maintenance clignote momentanément	Erreur sur le produit.
L'indicateur de maintenance clignote en continu	Faire réparer le produit par le S.A.V. <b>Hilti</b> .
Les indicateurs relatifs au refroidissement et erreur de tension s'allument	Contrôler le débit d'eau.
Les indicateurs relatifs au refroidissement et erreur de tension clignent	Contrôler l'alimentation en tension.
Indicateur de puissance de forage allumé en vert	Pression d'appui optimale (après l'amorce).
Indicateur de puissance de forage allumé en orange	Pression d'appui réduite, p. ex. à l'amorce du forage.
Indicateur de puissance de forage allumé en rouge	Pression d'appui trop forte.

### 3.8 Éléments livrés

Carotteuse diamant, mode d'emploi.

D'autres produits système autorisés pour votre produit peuvent être obtenus auprès du centre **Hilti Store** ou en ligne sous : [www.hilti.group](http://www.hilti.group) | États-Unis : [www.hilti.com](http://www.hilti.com).

## 4 Caractéristiques techniques

### 4.1 Carotteuse diamant



Les données de tension nominale, courant nominal, fréquence et / ou consommation nominale figurent sur la plaque signalétique spécifique au pays.

En cas d'utilisation avec un groupe électrogène ou un transformateur, leur puissance d'alimentation doit être au moins égale au double de la puissance indiquée sur la plaque signalétique de l'appareil. La tension de service du groupe électrogène ou du transformateur doit être toujours comprise entre +5 % et -15 % par rapport à la tension nominale de l'appareil.

	DD 350
<b>Porte-outil</b>	BL
<b>Pression d'eau max. admissible</b>	6 bar
<b>Débit d'eau min. (max. +30 °C)</b>	0,5 l/min
<b>Poids (appareil principal) selon la procédure EPTA 01</b>	14,4 kg
<b>Poids (colonne de forage) selon la procédure EPTA 01</b>	20,5 kg
<b>Puissance absorbée de référence</b>	3.600 W
<b>Profondeur de forage max. sans rallonge</b>	500 mm
<b>Classe de protection</b>	I
<b>Disjoncteur différentiel</b>	PRCD
<b>Protection contre la poussière et l'eau</b>	IP 55

### 4.2 Choix de la vitesse selon le diamètre de couronne de forage

	Diamètre de couronne de forage $\varnothing$	Diamètre de couronne de forage $\varnothing$	Vitesse de rotation à vide (240 V)	Vitesse de rotation à vide (110 V)
1	52 mm ... 62 mm	2 in ... 2 3/8 in	667 tr/min	667 tr/min
2	72 mm ... 92 mm	2 3/4 in ... 3 1/2 in	667 tr/min	667 tr/min
3	102 mm ... 112 mm	4 in ... 4 1/2 in	667 tr/min	619 tr/min
4	122 mm	4 3/4 in	619 tr/min	571 tr/min
5	127 mm ... 142 mm	5 in ... 5 1/2 in	571 tr/min	524 tr/min
6	152 mm ... 162 mm	6 in ... 6 3/4 in	524 tr/min	464 tr/min
7	172 mm ... 182 mm	6 3/4 in ... 7 in	405 tr/min	369 tr/min



	Diamètre de couronne de forage $\varnothing$	Diamètre de couronne de forage $\varnothing$	Vitesse de rotation à vide (240 V)	Vitesse de rotation à vide (110 V)
8	202 mm	8 in	357 tr/min	321 tr/min
9	225 mm ... 250 mm	9 in ... 10 in	310 tr/min	286 tr/min
10	300 mm ... 500 mm	12 in ... 20 in	286 tr/min	238 tr/min

### 4.3 Valeurs de bruit et de vibrations selon EN 62841

Les valeurs de pression acoustique et de vibrations mentionnées dans ces instructions ont été mesurées conformément à un procédé de mesure normalisé et peuvent être utilisées comme base de comparaison d'outils électroportatifs. Elles sont de plus adaptées à une évaluation préalable de l'exposition aux bruits et aux vibrations.

Les indications fournies correspondent aux principales applications de l'outil électroportatif. Ces données peuvent néanmoins différer si l'outil électroportatif est utilisé pour d'autres applications ou avec des outils coupants différents, ou bien si l'entretien s'avère insuffisant. Dans ce cas, les expositions peuvent augmenter nettement dans tout l'espace de travail.

Pour une évaluation précise des expositions, il convient également de prendre en compte les temps durant lesquels l'appareil est arrêté ou marche à vide. Cela peut réduire considérablement les contraintes d'exposition dans tout l'espace de travail.

Par ailleurs, il convient de prendre des mesures de sécurité supplémentaires en vue de protéger l'opérateur des effets du bruit ou des vibrations, par exemple : entretien de l'outil électroportatif et des outils de coupe, maintien des mains à bonne température, organisation des processus de travail.

#### Valeurs d'émissions sonores

	DD 350
Niveau de puissance acoustique ( $L_{WA}$ )	108 dB(A)
Incertitude sur le niveau de pression acoustique ( $K_{pA}$ )	3 dB(A)
Niveau de pression acoustique ( $L_{pA}$ )	95 dB(A)
Incertitude sur le niveau de puissance acoustique ( $K_{WA}$ )	3 dB(A)

#### Valeurs de vibrations

	DD 350
Forage (à eau) dans le béton ( $a_{h, DD}$ )	2,5 m/s <sup>2</sup>
Incertitude (K)	1,5 m/s <sup>2</sup>

## 5 Utilisation

### 5.1 Préparatifs



#### AVERTISSEMENT

**Risque de blessure dû à une fixation insuffisante !** Si une colonne de forage est utilisée, celle-ci peut tourner ou pivoter si la fixation est insuffisante.

- ▶ Fixer la colonne de forage au moyen de chevilles ou d'une semelle-ventouse sur le matériau support approprié avant d'utiliser la foreuse au diamant.
- ▶ Utiliser uniquement des chevilles qui conviennent pour le matériau support existant et observer les instructions de montage du fabricant de chevilles.
- ▶ Utiliser une semelle-ventouse seulement si le matériau support existant convient pour la fixation de la colonne de forage au moyen d'une ventouse.

#### 5.1.1 Montage de la colonne de forage

1. Desserrer la vis sur le haut de l'étau puis en dessous, au niveau de l'articulation basculante de la crémaillère.
2. Mettre la crémaillère en position verticale.
3. Resserrer fermement les vis sur le haut de l'étau puis en dessous, au niveau de l'articulation basculante de la crémaillère.
4. Monter le couvercle avec butée d'extrémité intégrée sur l'extrémité supérieure de la crémaillère.



### 5.1.2 Montage du volant



Le volant à main peut être monté à droite ou à gauche sur le boîtier de guidage, sur deux axes différents. Si le volant à main est monté directement sur l'axe supérieur, l'axe agit directement sur l'entraînement du boîtier de guidage. Si le volant à main est monté directement sur l'axe inférieur, l'axe agit par le biais d'un réducteur sur l'entraînement du boîtier de guidage.

1. Monter le volant à main du côté correspondant sur l'axe souhaité.
2. Bloquer le volant à main à l'aide de la vis.

### 5.1.3 Fixation de la colonne de forage avec bride d'ancrage 3



#### AVERTISSEMENT

**Risque de blessures entraînées par l'utilisation d'une bride d'ancrage inappropriée !** L'appareil risque de se détacher et de provoquer des dommages.

- Utiliser la cheville adaptée au matériau support et observer les instructions de montage du fabricant de chevilles.

1. Mettre la bride d'ancrage pour la semelle à 330 mm (13 in) du centre du trou à forer.



La distance est augmentée si une entretoise est utilisée.

2. Visser la broche de serrage dans la bride.
3. Poser la colonne de forage sur la broche et l'orienter.
4. Visser l'écrou tendeur sur la broche sans serrer.
5. Mettre la semelle à niveau à l'aide des vis de mise à niveau.
6. Serrer l'écrou tendeur sur la broche de serrage à l'aide d'une clé à fourche appropriée.
7. S'assurer que la colonne de forage est fixée de manière sûre.

### 5.1.4 Fixation de la colonne de forage avec une semelle-ventouse 7



#### DANGER

**Risque de blessures entraînées par la chute de la carotteuse diamant !**

- Il est interdit de fixer la colonne de forage au plafond uniquement avec fixation par ventouses. Une fixation supplémentaire peut être p. ex. assurée à l'aide d'un étai ou d'une broche filetée.



#### AVERTISSEMENT

**Risque de blessures en cas d'absence de contrôle de la pression !**

- Avant et en cours de forage, veiller à ce que l'indicateur du manomètre se trouve dans la zone verte.



Si la colonne de forage est utilisée avec une semelle à bride d'ancrage, vérifier qu'il y a une liaison ferme et plane entre la semelle-ventouse et la semelle à bride d'ancrage. Visser la semelle à bride d'ancrage sur la semelle-ventouse. S'assurer que la couronne diamantée choisie n'endommage pas la semelle-ventouse.

Pour les forages horizontaux, sécuriser la fixation de la carotteuse diamant (par ex. chaîne avec bride d'ancrage).

Lire le mode d'emploi de la pompe à vide.



Avant de positionner la colonne de forage, vérifier qu'il y a suffisamment d'espace disponible pour le montage et l'utilisation.

1. Tourner toutes les vis de mise à niveau de sorte qu'elles dépassent de 5 mm environ sous la semelle-ventouse.
2. Fixer les raccords à vide de la semelle-ventouse à l'aide de la pompe à vide.
3. Placer la colonne de forage sur la semelle-ventouse.
4. Monter la colonne de forage avec la vis fournie et rondelle intercalée sur la semelle-ventouse et bien serrer la vis.



5. Déterminer le centre du trou de forage.
6. Tirer une ligne d'env. 800 mm de long dans le sens prévu pour le système de carottage.
7. Placer un repère à une distance de 165 mm (6 1/2 in) du centre du trou de forage sur la ligne de 800 mm de long.
8. Mettre la pompe à vide en marche, appuyer sur le détendeur de pression et le maintenir enfoncé.
9. Positionner la colonne de forage sur le matériau support.
10. Relâcher la vanne de vide.
11. Mettre à niveau la semelle-ventouse à l'aide des vis de mise à niveau.
  - ▶ L'indicateur du manomètre se trouve dans la zone verte.



La semelle à bride d'ancrage ne doit pas être mise à niveau sur la semelle-ventouse.

12. Bloquer la colonne de forage au niveau des alésages horizontaux.
13. S'assurer que la colonne de forage est fixée de manière sûre.

### 5.1.5 Réglage de l'angle de forage sur la colonne à l'aide de la semelle combinée



#### ATTENTION

**Risque d'écrasement des doigts dans la zone d'articulation !** Le desserrage du mécanisme de serrage peut entraîner un basculement abrupt de la colonne de forage.

- ▶ Porter des gants de protection.
  - ▶ Avant de desserrer le mécanisme de serrage, sécuriser la colonne de forage pour l'empêcher de basculer.
1. Desserrer les vis sur le haut de l'étau puis en dessous, au niveau de l'articulation basculante de la crémaillère.
  2. Mettre la crémaillère dans la position choisie.
  3. Serrer fermement les vis, en haut de l'étau puis en dessous, au niveau de l'articulation basculante de la crémaillère.

### 5.1.6 Rallongement de la crémaillère



Pour l'amorçage du forage, les couronnes de forage ou les couronnes de forage rallongées peuvent seulement être utilisées jusqu'à une longueur totale maximale de 650 mm (25 1/2 in).

Une butée de profondeur peut être utilisée sur la crémaillère comme butée d'extrémité supplémentaire. Après avoir démonté la rallonge de crémaillère, remonter le couvercle (avec butée d'extrémité intégrée) sur la colonne de forage. Si tel n'est pas le cas, la fonction de butée d'extrémité de sécurité n'est pas assurée.

1. Enlever le couvercle (avec butée d'extrémité intégrée) sur l'extrémité supérieure de la crémaillère.
2. Monter le couvercle sur la rallonge de crémaillère.
3. Insérer le tube de rallonge de crémaillère dans la crémaillère de la colonne de forage.
4. Fixer la rallonge de crémaillère en tournant le boulon d'excentrique.

### 5.1.7 Montage de l'entretoise



#### AVERTISSEMENT

**Risque de blessures.** La fixation peut être soumise à des contraintes excessives.

- ▶ En cas d'utilisation d'une ou de plusieurs entretoises, réduire la force d'appui pour ne pas trop solliciter la fixation.



Si le diamètre de couronne de forage >300 mm (>11 1/2 in), la distance entre l'axe de forage et la colonne de forage doit être prolongée à l'aide d'une entretoise. L'indicateur du centre de forage n'est pas fonctionnel lorsqu'une entretoise est utilisée.

Pour le montage de l'entretoise, la carotreuse diamant n'est pas montée.

1. Bloquer le boîtier de guidage sur la crémaillère à l'aide du dispositif de blocage du boîtier de guidage.
2. Retirer le boulon d'excentrique de blocage de la carotreuse diamant du boîtier de guidage.
3. Insérer l'entretoise dans le boîtier de guidage.
4. Pousser le boulon d'excentrique jusqu'en butée dans le boîtier de guidage.



5. Serrer fermement le boulon d'excentrique.
6. S'assurer que l'entretoise est fixée de manière sûre.

### 5.1.8 Fixation de la carotteuse diamant sur la colonne de forage **11**

#### ATTENTION

**Risque de blessures** Danger du fait d'une mise en marche inopinée de la carotteuse diamant.

- ▶ Pendant le changement d'équipement, la carotteuse diamant ne doit pas être branchée au réseau électrique.

1. Bloquer le boîtier de guidage sur la crémaillère à l'aide du dispositif de blocage du boîtier de guidage.
2. Retirer le boulon d'excentrique de blocage de la carotteuse diamant du boîtier de guidage.
3. Placer la carotteuse diamant dans le boîtier de guidage ou dans l'entretoise.
4. Pousser le boulon d'excentrique jusqu'en butée dans le boîtier de guidage ou dans l'entretoise.
5. Serrer fermement le boulon d'excentrique.
6. Attacher le câble d'alimentation dans le guide-câble sur le couvercle du boîtier de guidage.
7. S'assurer que la carotteuse diamant est fixée de manière sûre sur la colonne de forage.

### 5.1.9 Installation du raccordement d'eau

#### ATTENTION

**Mise en danger en cas d'utilisation incorrecte !** Le flexible risque d'être endommagé en cas d'utilisation incorrecte .

- ▶ Contrôler régulièrement le flexible afin de vérifier qu'il n'est pas endommagé et s'assurer que la pression maximale autorisée n'est pas dépassée dans la conduite d'eau (voir Caractéristiques techniques).
- ▶ Veiller à ce que le flexible n'entre pas en contact avec des pièces en rotation.
- ▶ Veiller à ce que le flexible ne soit pas endommagé lorsque le boîtier de guidage avance.
- ▶ Tenir compte des indications relatives à la température maximale de l'eau au chapitre Caractéristiques techniques.
- ▶ Vérifier que le système à eau raccordé est bien étanche.



Utiliser uniquement de l'eau claire ou de l'eau exempte de particules de saleté pour éviter d'endommager les composants.

En tant qu'accessoire, un indicateur de débit peut être monté entre l'appareil et la conduite d'alimentation en eau.

1. Raccorder le dispositif de régulation du débit d'eau à la carotteuse diamant.
2. Établir le branchement avec la conduite d'alimentation en eau (raccord d'entrée du flexible).

### 5.1.10 Montage du système de récupération d'eau (accessoire) **12**

#### AVERTISSEMENT

**Danger d'électrocution !** En cas d'aspiration défectueuse, de l'eau peut s'écouler au-dessus du moteur et du couvercle !

- ▶ Interrompre immédiatement le travail si l'aspiration ne fonctionne plus.



La carotteuse diamant doit être située à un angle de 90° par rapport au plafond. L'anneau d'étanchéité du système de récupération d'eau doit être adapté au diamètre de la couronne diamantée.



L'utilisation d'un système de récupération d'eau permet d'évacuer l'eau de manière ciblée et d'éviter de salir l'environnement de travail. Un résultat optimal est atteint en combinaison avec un aspirateur de liquides.



En cas d'utilisation de la colonne de forage : Avant de procéder au montage du collecteur d'eau, visser l'entretoise pour le collecteur d'eau sur la colonne de forage en serrant bien.

1. Desserrer la vis sur la colonne de forage sur la face avant sous la crémaillère.



2. Pousser le support du collecteur d'eau par le bas derrière la vis.
3. Serrer la vis à fond.
4. Mettre en place le collecteur d'eau, entre les deux bras mobiles du montant support, avec joint d'étanchéité et anneau d'étanchéité du système de récupération montés.
5. Fixer le collecteur d'eau avec les deux vis sur le support.
6. Raccorder un aspirateur de liquides au collecteur d'eau ou raccorder un tuyau afin de permettre l'évacuation de l'eau.

### 5.1.11 Mise en place de la couronne diamantée

#### DANGER

**Risque de blessures** Des éclats de la pièce travaillée ou des accessoires cassés risquent d'être projetés et de provoquer des blessures même à l'extérieur de l'espace de travail direct.

- ▶ Ne pas utiliser d'accessoires endommagés. Avant chaque utilisation, vérifier que les accessoires ne sont ni écaillés ni usés ou fortement détériorés.

#### ATTENTION

**Risque de blessures lors du remplacement des outils !** Après utilisation, l'outil peut être très chaud. Il peut présenter des bords tranchants.

- ▶ Toujours porter des gants lors du remplacement des outils.

Les couronnes diamantées doivent être remplacées, sitôt que les performances de tronçonnage resp. la progression de forage sont nettement réduites. C'est d'une manière générale le cas, lorsque la hauteur des segments diamantés est inférieure à 2 mm (1/16 in).

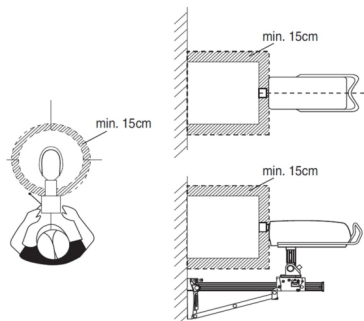
1. Bloquer le boîtier de guidage sur la crémaillère à l'aide du dispositif de blocage du boîtier de guidage. S'assurer que le système est fixé de manière sûre.
2. Ouvrir le porte-outil en tournant dans le sens du symbole **Étrier ouvert**.
3. Insérer le système d'emmanchement de la couronne diamantée par le bas sur la denture du porte-outil de la caroteuse diamant.
4. Fermer le porte-outil en tournant dans le sens du symbole **Étrier fermé**.
5. Vérifier que la couronne diamantée est bien en place dans le porte-outil.

### 5.1.12 Réglage de la butée de profondeur (accessoire)

1. Tourner le volant à main jusqu'à ce que la couronne de forage touche le matériau support.
2. Régler la profondeur de forage souhaitée en respectant la distance entre le boîtier de guidage et la butée de profondeur.
3. Fixer le diamètre de la butée de profondeur.

## 5.2 Travail

### 5.2.1 Périmètre de sécurité



La zone hachurée définit le périmètre de sécurité à respecter autour de la caroteuse diamant.



- En cours de fonctionnement, se tenir à une distance minimale de 15 cm de la couronne de forage.
- Lors de l'opération de forage se tenir derrière la colonne de forage.

### 5.2.2 Sélection de la vitesse de rotation



Actionner exclusivement le contacteur à l'arrêt.

1. Choisir la vitesse selon le diamètre de couronne de forage utilisé.
2. Tourner le commutateur tout en tournant la couronne diamantée à la main, jusqu'à la position recommandée.

### 5.2.3 Disjoncteur à tension nulle PRCD

1. Insérer la fiche d'alimentation de la carotteuse diamant dans une prise terre.
2. Appuyer sur la touche **ON** du disjoncteur à tension nulle PRCD.
  - ▶ L'affichage s'allume.
3. Appuyer sur la touche **TEST** du disjoncteur à tension nulle PRCD.
  - ▶ L'affichage s'éteint.



#### AVERTISSEMENT

**Risque de blessures entraînées par électrocution !** Si l'affichage du conducteur de protection contre les courants de défaut ne disparaît pas en appuyant sur la touche **0** resp. **TEST**, la carotteuse diamant ne doit plus être utilisée !

- ▶ Faire réparer la carotteuse diamant par le S.A.V. Hilti.
4. Appuyer sur la touche **ON** du disjoncteur à tension nulle PRCD.
    - ▶ L'affichage s'allume.

### 5.2.4 Amorce avec la fonction d'amorçage

1. Approcher la couronne de forage au plus près du matériau support sans qu'elle ne touche le matériau support.
2. Appuyer sur l'interrupteur de mise en marche de la carotteuse diamant.
3. Réappuyer sur l'interrupteur de mise en marche de la carotteuse diamant.
  - ▶ La couronne de forage tourne lentement (21 tr/min)
4. Appuyer la couronne diamantée sur le matériau support.
5. Après 5 secondes, appuyer à nouveau sur l'interrupteur de mise en marche.
  - ▶ La couronne de forage tourne encore une fois.
6. Poursuivre le processus de forage.

### 5.2.5 Maniement de la carotteuse diamant **14**



#### AVERTISSEMENT

**Danger pour les personnes et le matériel** La carotteuse diamant peut être endommagée et le risque de choc électrique est accru.

- ▶ Pour des forages à eau sous plafond, le système de récupération d'eau doit impérativement être utilisé avec un aspirateur de liquides.



#### DANGER

**Danger pour les personnes et le matériel** L'aspirateur de liquides se met en marche ou s'arrête avec retard. Il y a par conséquent risque que de l'eau pénètre dans la carotteuse diamant. La carotteuse diamant peut être endommagée et le risque de choc électrique est accru.

- ▶ En cas de forage vers le haut, l'aspirateur de liquides est démarré à la main avant l'ouverture de l'alimentation en eau, de même qu'il doit être arrêté manuellement après coupure de l'alimentation en eau.



**⚠ DANGER**

**Danger pour les personnes et le matériel** La carotteuse diamant peut être endommagée et le risque de choc électrique est accru.

- ▶ En cas de forage vers le haut, interrompre le travail si l'aspiration ne fonctionne plus (p. ex. l'aspirateur de liquides est plein).

**⚠ AVERTISSEMENT**

**Danger pour les personnes et le matériel** En cas de forage en biais, le système de récupération d'eau est désactivé. La carotteuse diamant peut être endommagée et le risque de choc électrique est accru.

- ▶ Ne jamais forer en biais vers le haut.

1. Ouvrir lentement le dispositif de régulation du débit d'eau jusqu'à ce que la quantité d'eau souhaitée coule.
2. Appuyer sur l'interrupteur de mise en marche de la carotteuse diamant.
3. Ouvrir le dispositif de blocage du boîtier de guidage.
4. Tourner le volant à main jusqu'à ce que la couronne de forage touche le matériau support.
5. Au début du forage, appuyer légèrement seulement le temps que la couronne diamantée se centre. Renforcer ensuite la pression.
6. Régler la force d'appui selon l'indication de puissance de forage.

**5.2.6 Utilisation à sec de la carotteuse diamant ****⚠ DANGER**

**Danger pour les personnes et le matériel** La carotteuse diamant peut être endommagée et le risque de choc électrique est accru.

- ▶ En cas de forage vers le haut, interrompre le travail si l'aspiration ne fonctionne plus (p. ex. l'aspirateur de liquides est plein).

**⚠ AVERTISSEMENT**

**Danger pour les personnes et le matériel** En cas de forage en biais, le système de récupération d'eau est désactivé. La carotteuse diamant peut être endommagée et le risque de choc électrique est accru.

- ▶ Ne jamais forer en biais vers le haut.



Utiliser un masque de protection respiratoire.

1. Raccorder un dispositif d'aspiration des poussières et de l'air comprimé.
2. Régler le distributeur à 3 orifices sur la carotteuse sur **Forage à sec**.
3. Appuyer sur l'interrupteur de mise en marche de la carotteuse diamant.
4. Ouvrir le dispositif de blocage du boîtier de guidage.
5. Tourner le volant à main jusqu'à ce que la couronne de forage touche le matériau support.
6. Au début du forage, appuyer légèrement seulement le temps que la couronne diamantée se centre. Renforcer ensuite la pression.
7. Régler la force d'appui selon l'indication de puissance de forage.

**5.2.7 Mise en arrêt de la carotteuse diamant****⚠ AVERTISSEMENT**

**Danger pour les personnes et le matériel** Lors de forages effectués sous plafond, la couronne diamantée se remplit d'eau. La carotteuse diamant peut être endommagée et le risque de choc électrique est accru.

- ▶ À la fin d'un forage vers le haut, avant de poursuivre, laisser l'eau s'écouler avec précaution. Débrancher le tuyau d'arrivée d'eau sur le dispositif de régulation du débit d'eau et ouvrir le dispositif de régulation du débit d'eau pour laisser l'eau s'écouler. L'eau ne doit cependant pas couler sur l'unité moteur et le couvercle.





1. Si la condition suivante est remplie, procéder de plus à cette action :

**Conditions:** Forage vers le haut

- ▶ Régler le distributeur à 3 orifices en position médiane pour laisser s'écouler l'eau de la couronne de forage.
2. Tirer la couronne diamantée hors du trou de forage.
  3. Arrêter la carotteuse diamant.
  4. Bloquer le boîtier de guidage sur la crémaillère à l'aide du dispositif de blocage du boîtier de guidage.
  5. Le cas échéant, arrêter l'aspirateur de liquides.

## 5.2.8 Étapes de travail en cas de couronne de forage coincée

Si la couronne de forage est coincée, l'accouplement à friction se désengage d'abord. Puis le moteur s'arrête. Pour débloquer la couronne de forage, réaliser les étapes suivantes :

### 5.2.8.1 Desserrage de la couronne de forage

1. Débrancher la fiche de la prise.
2. Si la condition suivante est remplie, procéder de plus à cette action :

**Conditions:** Desserrage de la couronne de forage à l'aide de la clé à fourche

- ▶ Desserrer la couronne de forage, près de l'emmanchement, à l'aide d'une clé à fourche.
  - ▶ Desserrer la couronne de forage en tournant.
3. Si la condition suivante est remplie, procéder de plus à cette action :

**Conditions:** Desserrage à la main

- ▶ Desserrer la couronne de forage à l'aide du volant hors du matériau support.
  - ▶ S'assurer qu'il est bien bloqué en tournant légèrement le volant à main.
  - ▶ Brancher la fiche d'alimentation de la carotteuse diamant dans la prise.
4. Brancher la fiche d'alimentation de la carotteuse diamant dans la prise.
  5. Poursuivre l'opération de forage.

### 5.2.9 Démontage de la couronne de forage diamantée

1. Débrancher la fiche de la prise.
2. Bloquer le boîtier de guidage sur la crémaillère.
3. S'assurer qu'il est bien bloqué en tournant légèrement le volant à main.
4. Ouvrir le porte-outil en tournant dans le sens du symbole **Étrier ouvert**.
5. Enlever la couronne de forage.

### 5.2.10 Retrait de la carotteuse diamant

1. Bloquer le boîtier de guidage sur la crémaillère à l'aide du dispositif de blocage du boîtier de guidage. S'assurer que le système est fixé de manière sûre.
2. Bien tenir la carotteuse diamant par la poignée.
3. Desserrer le boulon d'excentrique du dispositif de blocage de la carotteuse.
4. Sortir le boulon d'excentrique.
5. Enlever la carotteuse diamant du boîtier de guidage.
6. Pousser le boulon d'excentrique jusqu'en butée dans le boîtier de guidage.

## 6 Nettoyage et entretien



### AVERTISSEMENT

**Danger d'électrocution !** Les travaux de nettoyage et d'entretien effectués avec fiche branchée à la prise peuvent entraîner de graves blessures ou brûlures.

- ▶ Toujours retirer la fiche de la prise avant tous travaux de nettoyage et d'entretien !

### Nettoyage

- Éliminer prudemment les saletés récalcitrantes.
- Nettoyer les ouïes d'aération avec précaution au moyen d'une brosse sèche.
- Nettoyer le boîtier uniquement avec un chiffon légèrement humidifié. Ne pas utiliser de nettoyants à base de silicone, ceci pourrait attaquer les pièces en plastique.



## Entretien

### AVERTISSEMENT

**Risque d'électrocution !** Des réparations inappropriées sur des composants électriques peuvent entraîner de graves blessures corporelles et brûlures.

- ▶ Toute réparation des pièces électriques ne doit être effectuée que par un électricien qualifié.
- Vérifier régulièrement qu'aucune pièce visible n'est endommagée et que les organes de commande sont parfaitement opérationnels.
- En cas d'endommagements et/ou de dysfonctionnements, ne pas utiliser l'appareil. Le faire immédiatement réparer par le S.A.V. **Hilti**.
- Après des travaux de nettoyage et d'entretien, vérifier si tous les équipements de protection sont bien en place et fonctionnent parfaitement.

### 6.1 Réglage du jeu entre la crémaillère et le boîtier de guidage

Les 4 vis de réglage sur le boîtier de guidage permettent de régler le jeu entre la crémaillère et le boîtier de guidage. Les 4 rouleaux réglables se règlent comme suit.

1. Desserrer les vis de réglage à l'aide d'une clé pour vis à six pans creux SW5 (sans les sortir).
2. Tourner les quatre vis de réglage à l'aide d'une clé à fourche SW19, et appuyer ainsi légèrement les galets sur la crémaillère.
3. Serrer les vis de réglage à fond. Le boîtier de guidage est correctement réglé, s'il reste sans carotteuse au diamant montée dans sa position et s'il descend avec une carotteuse au diamant.

## 7 Transport et entreposage

- Ne pas transporter l'appareil électrique avec un outil monté.
- Toujours stocker l'appareil électrique avec la fiche secteur débranchée de la prise.
- Sécher l'appareil et le stocker hors de portée des enfants et des personnes non autorisées.
- Après un transport ou stockage prolongé de l'appareil électrique, toujours vérifier qu'il n'est pas endommagé avant de l'utiliser.

### 7.1 Interruptions de travail et entreposage en cas de gel

Si la température est inférieure à 4 °C (39°F) en cas d'interruptions de travail supérieures à une heure ou d'entreposage, l'eau doit être soufflée hors des conduites d'eau par de l'air comprimé.

1. Couper l'arrivée d'eau.
2. Débrancher le tuyau d'arrivée d'eau de la carotteuse diamant.
3. Ouvrir le dispositif de régulation du débit d'eau.
4. Régler le distributeur à 3 orifices sur **Forage à eau**.
5. Souffler l'eau avec de l'air comprimé hors des conduites d'eau (max. 3 bar).


## 8 Aide au dépannage

En cas de défaillances non énumérées dans ce tableau ou auxquelles il n'est pas possible de remédier sans aide, contacter le S.A.V. **Hilti**.

### 8.1 La carotteuse au diamant est en état de fonctionner

Défaillance	Causes possibles	Solution
<p>L'indicateur de maintenance s'allume.</p>	Intervalle d'entretien atteint.	<ul style="list-style-type: none"> <li>▶ À l'occasion, confier la carotteuse à <b>Hilti</b>.</li> </ul>




Défaillance	Causes possibles	Solution
 L'indicateur de maintenance clignote.	Dépassement de l'intervalle d'entretien.	► Confier la carotteuse au diamant à <b>Hilti</b> .
La vitesse de forage diminue.	Profondeur de forage maximale atteinte.	► Retirer la carotte et utiliser une rallonge de couronne de forage.
	Carotte coincée dans la couronne de forage diamantée.	► Retirer la carotte.
	Spécification erronée du matériau support.	► Choisir une spécification de couronne diamantée plus en adéquation.
	Forte proportion d'acier (reconnaisable à l'eau claire mêlée à des copeaux métalliques).	► Choisir une spécification de couronne diamantée plus en adéquation.
	Couronne de forage diamantée défectueuse.	► Vérifier que la couronne de forage diamantée n'est pas endommagée et la remplacer le cas échéant.
	Sélection d'un régime inapproprié.	► Choisir le régime approprié.
	Force d'appui trop faible.	► Augmenter la force d'appui.
	Puissance de l'appareil insuffisante.	► Augmenter la puissance d'un cran.
	Couronne de forage diamantée polie.	► <b>Affûter</b> la couronne de forage diamantée sur un banc d'affûtage.
	Quantité d'eau trop élevée.	► Réduire la quantité d'eau avec le dispositif de régulation du débit d'eau (assurer une quantité d'eau min. nécessaire de 0,5 l/min).
Quantité d'eau insuffisante.	► Contrôler l'arrivée d'eau vers la couronne de forage diamantée resp. augmenter la quantité d'eau au moyen du dispositif de régulation du débit d'eau.	
La couronne diamantée ne tourne pas.	Dispositif de blocage du boîtier de guidage fermé.	► Ouvrir le dispositif de blocage du boîtier de guidage.
	La couronne de forage diamantée est coincée dans le matériau support.	► Desserrage de la couronne de forage diamantée à l'aide d'une clé à fourche : Débrancher la fiche de la prise. Saisir la couronne de forage diamantée près de l'emmanchement à l'aide d'une clé à fourche appropriée et desserrer la couronne de forage diamantée en la tournant.  Forage à l'aide du boîtier de guidage ► Tourner le volant à main et essayer de retirer la couronne de forage diamantée en bougeant le boîtier de guidage vers le haut et vers le bas.







Défaillance	Causes possibles	Solution
Le volant à main se laisse tourner sans opposer de résistance.	Goujon de cisaillement cassé.	► Remplacer le goujon de cisaillement.
Impossible d'insérer la couronne de forage diamantée dans le porte-outil.	Emmanchement / porte-outil en- crassé ou endommagé.	► Nettoyer l'emmanchement resp. le porte-outil, le graisser ou le remplacer.
De l'eau sort de la tête d'injection ou du boîtier d'engrenage.	Pression d'eau trop élevée.	► Réduire la pression d'eau.
En cours de fonctionnement, de l'eau sort du porte-outil.	Couronne de forage diamantée insuffisamment vissée dans le porte-outil.	► Serrer à fond la couronne de forage diamantée dans le porte-outil. ► Enlever la couronne de forage diamantée. Tourner la couronne de forage diamantée de 90° env. autour de l'axe de la couronne de forage. Remonter la couronne de forage diamantée.
	Emmanchement / porte-outil en- crassé.	► Nettoyer et graisser l'emmanchement resp. le porte-outil.
	Anneau d'étanchéité du porte-outil ou de l'emmanchement défectueux.	► Vérifier l'anneau d'étanchéité et le remplacer au besoin.
Jeu trop important du système de forage.	Couronne de forage diamantée insuffisamment vissée dans le porte-outil.	► Serrer à fond la couronne de forage diamantée dans le porte-outil. ► Enlever la couronne de forage diamantée. Tourner la couronne de forage diamantée de 90° env. autour de l'axe de la couronne de forage. Remonter la couronne de forage diamantée.
	Emmanchement / porte-outil défectueux.	► Contrôler l'emmanchement et le porte-outil, et le remplacer le cas échéant.
	Liaison desserrée entre la carot-teuse au diamant et le boîtier de guidage resp. l'entretoise.	► Vérifier la liaison et, le cas échéant, refixer la carot-teuse au diamant.
	Jeu trop important du boîtier de guidage.	► Régler le jeu entre la crémaillère et le boîtier de guidage.  76
	Vis desserrées sur la colonne de forage.	► Vérifier que les vis sur la colonne de forage sont bien serrées et, si nécessaire, les resserrer.
	Colonne de forage insuffisamment fixée.	► Fixer mieux la colonne de forage.


## 8.2 La carotteuse au diamant n'est pas en état de fonctionner

Défaillance	Causes possibles	Solution
 L'indicateur de maintenance n'indique rien.	Disjoncteur PRCD non enclenché.	► Vérifier que le disjoncteur <b>PRCD</b> est en bon état et le mettre en marche.



Défaillance	Causes possibles	Solution
 L'indicateur de maintenance n'indique rien.	Coupure d'alimentation électrique.	<ul style="list-style-type: none"> <li>▶ Brancher un autre appareil électrique et vérifier s'il fonctionne.</li> <li>▶ Contrôler les fiches de raccordement, le câble d'alimentation secteur, le câble électrique et le fusible de secteur.</li> </ul>
 L'indicateur de température, de surtension / sous-tension est allumé.	Surchauffe du moteur.	<ul style="list-style-type: none"> <li>▶ Arrêter puis remettre la carotéeuse au diamant en marche (appuyer au centre de l'interrupteur d'arrêt). Contrôler l'alimentation en eau. La carotéeuse au diamant peut être remise en marche après refroidissement.</li> </ul>
 L'indicateur de température, de surtension / sous-tension clignote.	Défaut dans l'alimentation en tension.	<ul style="list-style-type: none"> <li>▶ Arrêter puis remettre la carotéeuse au diamant en marche (appuyer au centre de l'interrupteur d'arrêt). Contrôler l'alimentation en tension (spécialement pour le générateur et lors du fonctionnement du transformateur).</li> </ul>
	L'arrêt d'urgence de l'avance automatique du forage DD-AF CA a été actionné.	<ul style="list-style-type: none"> <li>▶ Désenclencher le bouton-poussoir d'arrêt d'urgence de l'avance automatique du forage DD-AF CA.</li> </ul>
 L'indicateur de maintenance clignote.	Carotéeuse au diamant défectueuse ou activation de la fonction de sécurité.	<ul style="list-style-type: none"> <li>▶ Arrêter puis remettre la carotéeuse au diamant en marche (appuyer au centre de l'interrupteur d'arrêt).</li> </ul>
Le moteur s'arrête.	Couronne de forage bloquée trop longtemps.	<ul style="list-style-type: none"> <li>▶ Remédier au blocage, couper le moteur et le remettre en marche.</li> </ul>

## 9 Recyclage

Les produits  **Hilti** sont fabriqués pour une grande partie en matériaux recyclables. Le recyclage présuppose un tri adéquat des matériaux. **Hilti** reprend les appareils usagés dans de nombreux pays en vue de leur recyclage. Consulter le service clients **Hilti** ou un conseiller commercial.

Conformément à la directive européenne concernant les appareils électriques et électroniques anciens et sa transposition au niveau national, les appareils électriques usagés doivent être collectés séparément et recyclés de manière non polluante.



- ▶ Ne pas jeter les appareils électriques dans les ordures ménagères !

### Boues de forage et de sciage

En raison de la protection de l'environnement, les boues de forage et de sciage ne doivent pas être versées dans les cours d'eau ou les canalisations sans prétraitement approprié.

- ▶ Veuillez vous renseigner auprès de votre administration locale sur les directives en vigueur en la matière.

Nous recommandons le prétraitement suivant :

- ▶ Collecter les boues de forage et de sciage (par exemple au moyen d'un aspirateur de déchets liquides).
- ▶ Séparer de l'eau la poussière fine présente dans les boues de forage et de sciage, en laissant décanter les boues ou à l'aide d'un agent flocculant.
- ▶ Éliminer la partie solide des boues de forage ou de sciage dans une décharge de gravats.



- ▶ Avant de déverser l'eau résiduelle dans les canalisations, neutraliser l'eau résiduelle (basique, pH > 7) des boues de forage ou de sciage en la diluant avec beaucoup d'eau ou en ajoutant un neutralisant acide.

## 10 RoHS (directive relative à la limitation d'utilisation des substances dangereuses)

Le tableau des substances dangereuses est accessible au moyen du lien suivant : [qr.hilti.com/r3411829](http://qr.hilti.com/r3411829). Vous trouverez à la fin de cette documentation, sous forme de code QR, un lien menant au tableau RoHS.


## 11 Garantie constructeur

- ▶ En cas de questions sur les conditions de garantie, veuillez vous adresser à votre partenaire **Hilti** local.

# Manual de instrucciones original

## 1 Información sobre el manual de instrucciones




### 1.1 Acerca de este manual de instrucciones

- ¡**Atención!** Asegúrese de haber leído y entendido toda la documentación adjunta, incluidas, entre otras, las instrucciones, advertencias de seguridad, ilustraciones y especificaciones que se proporcionan con este producto. Familiarícese con todas las instrucciones, advertencias de seguridad, ilustraciones, especificaciones, componentes y funciones del producto antes de utilizarlo. De lo contrario, existe peligro de descarga eléctrica, incendio y/o lesiones graves. Conserve todas las advertencias e instrucciones para futuras consultas.
- Los productos **HILTI** han sido diseñados para usuarios profesionales y solo personal autorizado y debidamente formado puede utilizarlos y llevar a cabo su mantenimiento y conservación. Este personal debe estar especialmente instruido en lo referente a los riesgos de uso. La utilización del producto y sus dispositivos auxiliares puede conllevar riesgos para el usuario en caso de manejarse de forma inadecuada por personal no cualificado o utilizarse para usos diferentes a los que están destinados.
- La documentación adjunta corresponde al estado actual de la técnica en el momento de la impresión. Compruebe siempre la última versión en la página del producto de la página web de Hilti. Para ello siga el enlace o escanee el código QR que figura en esta documentación y que se indica con el símbolo .
- No entregue nunca el producto a otras personas sin este manual de instrucciones.

### 1.2 Explicación de símbolos



#### 1.2.1 Avisos

Las advertencias de seguridad advierten de peligros derivados del manejo del producto. Las siguientes palabras de peligro se utilizan combinadas con un símbolo:

	<b>¡PELIGRO!</b> Término utilizado para un peligro inminente que puede ocasionar lesiones graves o incluso la muerte.
	<b>¡ADVERTENCIA!</b> Término utilizado para un posible peligro inminente que puede ocasionar lesiones graves o incluso la muerte.
	<b>PRECAUCIÓN</b> Término utilizado para una posible situación peligrosa que puede ocasionar lesiones leves o daños materiales

#### 1.2.2 Símbolos en la documentación

En esta documentación se utilizan los siguientes símbolos:

	Leer el manual de instrucciones antes del uso
	Indicaciones de uso y demás información de interés

#### 1.2.3 Símbolos en las figuras

En las figuras se utilizan los siguientes símbolos:



<b>2</b>	Estos números hacen referencia a la figura correspondiente incluida al principio de este manual
3	La numeración describe el orden de los pasos de trabajo en la imagen y puede ser diferente de los pasos descritos en el texto
<b>11</b>	Los números de posición se utilizan en la figura <b>Vista general</b> y los números de la leyenda están explicados en el apartado <b>Vista general del producto</b>
<b>!</b>	Preste especial atención a este símbolo cuando utilice el producto.

### 1.3 Símbolos en el producto

#### 1.3.1 Símbolos de productos

En el producto se utilizan las siguientes señales prescriptivas:

	Prohibido transportar con grúa
	Reciclar los materiales usados
	Corriente alterna
	Indicador de funcionamiento
$n_0$	Número de referencia de revoluciones en vacío
$\varnothing$	Diámetro
	Indicador de la capacidad de perforación

### 1.4 Símbolos de productos

#### Válvula de 3 vías

	Posición para taladrado en húmedo
	Posición para taladrado en seco
	Posición para evacuar el agua de la corona de perforación

#### Figuras

	En las pausas de trabajo de más de una hora y en caso de temperaturas inferiores a 4 °C, vaciar el circuito de refrigeración tal y como se describe.
--	--



	<p>Trabaje exclusivamente con un PRCD en perfecto estado.</p>
	<p><b>Arriba:</b> en perforaciones horizontales con fijación al vacío no se puede utilizar el soporte sin el dispositivo de seguridad adicional.</p>

## 1.5 Información del producto

Los productos **Hilti** están diseñados para usuarios profesionales y solo deben ser manejados, conservados y reparados por personal autorizado y debidamente formado. Este personal debe estar especialmente instruido en lo referente a los riesgos de uso. La utilización del producto y sus dispositivos auxiliares puede conllevar riesgos para el usuario en caso de manejarse de forma inadecuada por personal no cualificado o utilizarse para usos diferentes a los que están destinados.

La denominación del modelo y el número de serie están indicados en la placa de identificación.

- ▶ Copie el número de serie en la siguiente tabla. Necesitará los datos del producto para realizar consultas a nuestros representantes o al Departamento de Servicio Técnico.

### Datos del producto

Perforadora de diamante	DD 350-CA
Generación	01
N.º de serie	

## 1.6 Declaración de conformidad

Bajo nuestra exclusiva responsabilidad, declaramos que el producto aquí descrito cumple con las directivas y normas vigentes. Encontrará una reproducción de la declaración de conformidad al final de esta documentación.

La documentación técnica se encuentra depositada aquí:

**Hilti** Entwicklungsgesellschaft mbH | Zulassung Geräte | Hiltistraße 6 | 86916 Kaufering, DE

## 2 Seguridad

### 2.1 Indicaciones generales de seguridad para herramientas eléctricas

**⚠ ADVERTENCIA** Lea con atención todas las indicaciones de seguridad, instrucciones, ilustraciones y datos técnicos correspondientes a esta herramienta eléctrica. La negligencia en el cumplimiento de las instrucciones que se describen a continuación podría provocar descargas eléctricas, incendios o lesiones graves.

**Conserve todas las instrucciones e indicaciones de seguridad para futuras consultas.**

El término «herramienta eléctrica» empleado en las indicaciones de seguridad se refiere a herramientas eléctricas portátiles, ya sea con cable de red o sin cable, en caso de ser accionadas por batería.

#### Seguridad en el puesto de trabajo

- ▶ **Mantenga su área de trabajo limpia y bien iluminada.** El desorden o una iluminación deficiente de las zonas de trabajo pueden provocar accidentes.
- ▶ **No utilice la herramienta eléctrica en un entorno con peligro de explosión en el que se encuentren líquidos, gases o polvos inflamables.** Las herramientas eléctricas producen chispas que pueden llegar a inflamar los materiales en polvo o vapores.





- ▶ **Mantenga alejados a los niños y otras personas de su puesto de trabajo al emplear la herramienta eléctrica.** Una distracción le puede hacer perder el control sobre la herramienta.

### Seguridad eléctrica

- ▶ **El enchufe de la herramienta eléctrica debe corresponder a la toma de corriente utilizada. No se deberá modificar el enchufe en forma alguna. No utilice enchufes adaptadores para las herramientas eléctricas con puesta a tierra.** Los enchufes sin modificar adecuados a las respectivas tomas de corriente reducen el riesgo de descarga eléctrica.
- ▶ **Evite el contacto corporal con superficies que tengan puesta a tierra, como pueden ser tubos, calefacciones, cocinas y frigoríficos.** El riesgo a quedar expuesto a una sacudida eléctrica es mayor si su cuerpo tiene contacto con tierra.
- ▶ **No exponga las herramientas eléctricas a la lluvia y evite que penetren líquidos en su interior.** El riesgo de recibir descargas eléctricas aumenta si penetra agua en la herramienta eléctrica.
- ▶ **No utilice el cable de conexión para transportar o colgar la herramienta eléctrica ni tire de él para extraer el enchufe de la toma de corriente. Mantenga el cable de conexión alejado de fuentes de calor, aceite, aristas afiladas o piezas móviles.** Los cables de conexión dañados o enredados pueden provocar descargas eléctricas.
- ▶ **Cuando trabaje al aire libre con una herramienta eléctrica, utilice exclusivamente un alargador adecuado para exteriores.** La utilización de un alargador adecuado para su uso en exteriores evita el riesgo de una descarga eléctrica.
- ▶ **Cuando no pueda evitarse el uso de la herramienta eléctrica en un entorno húmedo, utilice un interruptor de corriente de defecto.** La utilización de un interruptor de corriente de defecto evita el riesgo de una descarga eléctrica.

### Seguridad de las personas

- ▶ **Permanezca atento, preste atención durante el trabajo y utilice la herramienta eléctrica con prudencia. No utilice una herramienta eléctrica si está cansado, ni tampoco después de haber consumido alcohol, drogas o medicamentos.** Un momento de descuido al utilizar la herramienta eléctrica podría producir graves lesiones.
- ▶ **Utilice el equipo de seguridad personal adecuado y lleve siempre gafas protectoras.** El riesgo de lesiones se reduce considerablemente si, según el tipo y la aplicación de la herramienta eléctrica empleada, se utiliza un equipo de seguridad personal adecuado como una mascarilla antipolvo, zapatos de seguridad con suela antideslizante, casco de protección o protección para los oídos.
- ▶ **Evite una puesta en servicio fortuita de la herramienta. Asegúrese de que la herramienta eléctrica está apagada antes de alzarla, transportarla, conectarla a la toma de corriente o insertar la batería.** Si transporta la herramienta eléctrica sujetándola por el interruptor de conexión/desconexión o si introduce el enchufe en la toma de corriente con la herramienta conectada, podría producirse un accidente.
- ▶ **Retire las herramientas de ajuste o llaves fijas antes de conectar la herramienta eléctrica.** Una herramienta o llave colocada en una pieza giratoria puede producir lesiones al ponerse en funcionamiento.
- ▶ **Evite adoptar posturas forzadas. Procure que la postura sea estable y manténgase siempre en equilibrio.** De esta forma podrá controlar mejor la herramienta eléctrica en caso de presentarse una situación inesperada.
- ▶ **Utilice ropa adecuada. No utilice vestimenta amplia ni joyas. Mantenga su pelo, vestimenta y guantes alejados de las piezas móviles.** La vestimenta suelta, las joyas y el pelo largo se pueden enganchar con las piezas en movimiento.
- ▶ **Siempre que sea posible montar equipos de aspiración o captación de polvo, asegúrese de que están conectados y de que se utilizan correctamente.** El uso de un sistema de aspiración de polvo reduce los riesgos derivados del polvo.
- ▶ **No se crea a salvo de cualquier riesgo ni pase por alto ninguna de las normas de seguridad relativas a las herramientas eléctricas, aun cuando esté familiarizado con la herramienta eléctrica y tenga larga experiencia en su uso.** Una actuación negligente puede provocar lesiones graves en cuestión de segundos.

### Uso y manejo de la herramienta eléctrica

- ▶ **No sobrecargue la herramienta. Utilice la herramienta eléctrica adecuada para el trabajo que se dispone a realizar.** Con la herramienta eléctrica apropiada podrá trabajar mejor y de modo más seguro dentro del margen de potencia indicado.
- ▶ **No utilice herramientas eléctricas con el interruptor defectuoso.** Las herramientas eléctricas que no se puedan conectar o desconectar son peligrosas y deben repararse.
- ▶ **Extraiga el enchufe de la toma de corriente o retire la batería extraíble antes de efectuar cualquier ajuste en la herramienta, cambiar accesorios o en caso de no utilizar la herramienta durante un**



**tiempo prolongado.** Esta medida preventiva evita el riesgo de arranque accidental de la herramienta eléctrica.

- ▶ **Guarde las herramientas eléctricas que no utilice fuera del alcance de los niños. No permita utilizar la herramienta a ninguna persona que no esté familiarizada con ella o que no haya leído este manual de instrucciones.** Las herramientas eléctricas utilizadas por personas inexpertas son peligrosas.
- ▶ **Cuide su herramienta eléctrica y los accesorios adecuadamente. Compruebe si las piezas móviles de la herramienta funcionan correctamente y sin atascarse, y si existen piezas rotas o deterioradas que pudieran afectar al funcionamiento de la herramienta eléctrica. Encargue la reparación de las piezas defectuosas antes de usar la herramienta eléctrica.** Muchos accidentes son consecuencia de un mantenimiento inadecuado de la herramienta eléctrica.
- ▶ **Mantenga los útiles limpios y afilados.** Las herramientas de corte bien cuidadas y con aristas afiladas se atascan menos y se guían con más facilidad.
- ▶ **Utilice la herramienta eléctrica, los accesorios, útiles de inserción, etc., de acuerdo con estas instrucciones. Para ello, tenga en cuenta las condiciones de trabajo y la tarea que se va a realizar.** El uso de herramientas eléctricas para trabajos diferentes de aquellos para los que han sido concebidas puede resultar peligroso.
- ▶ **Mantenga las empuñaduras y las superficies de contacto secas, limpias y sin residuos de aceite o grasa.** Las empuñaduras y superficies de contacto resbaladizas impiden manejar y controlar la herramienta eléctrica con seguridad en situaciones imprevistas.

#### **Servicio Técnico**

- ▶ **Solicite que un profesional lleve a cabo la reparación de su herramienta eléctrica y que utilice exclusivamente piezas de repuesto originales.** Solamente así se garantiza la seguridad de la herramienta eléctrica.

## **2.2 Indicaciones de seguridad para perforadoras de diamante**

- ▶ **Al realizar trabajos de perforación que requieran el empleo de agua, evacúe el agua conduciéndola fuera del área de trabajo o utilice un dispositivo colector de líquidos.** Este tipo de medidas de precaución contribuyen a mantener seca el área de trabajo y reducir el riesgo de descargas eléctricas.
- ▶ **Sujete la herramienta eléctrica por las empuñaduras aisladas cuando realice trabajos en los que la herramienta de corte pueda entrar en contacto con cables eléctricos ocultos o con el propio cable de conexión de la herramienta.** El contacto de la herramienta de corte con cables conductores puede traspasar la conductividad a las partes metálicas de la herramienta eléctrica y provocar descargas eléctricas.
- ▶ **Utilice protección para los oídos al perforar con diamante.** El ruido constante puede reducir la capacidad auditiva.
- ▶ **En caso de que el útil de inserción se bloquee, interrumpa el avance y desconecte la herramienta.** Examine el motivo del atasco y elimine la causa de que se bloqueen los útiles de inserción.
- ▶ **Si quiere volver a arrancar una perforadora de diamante que esté insertada en la pieza de trabajo, antes de conectarla compruebe si el útil de inserción gira libremente.** Si el útil de inserción está atascado, es posible que no gire, lo que puede provocar una sobrecarga de la herramienta o que la perforadora de diamante se desprenda de la pieza de trabajo.
- ▶ **Si la fijación del soporte a la pieza de trabajo se efectúa mediante taco y tornillos, asegúrese de que el anclaje utilizado tiene capacidad para retener la máquina con seguridad durante su uso.** Si la pieza de trabajo no presenta resistencia o es porosa, puede tener como consecuencia que el taco se salga y el soporte se suelte de la pieza de trabajo.
- ▶ **Al perforar a través de paredes o techos, asegúrese de que al otro lado están protegidas tanto las personas como el área de trabajo.** La corona de perforación podría atravesar y sobresalir del taladro y el testigo caer al otro lado.
- ▶ **No utilice esta herramienta para trabajos de perforación por encima de la cabeza con admisión de agua.** El riesgo de recibir descargas eléctricas aumenta si penetra agua en la herramienta eléctrica.

## **2.3 Indicaciones de seguridad adicionales**

#### **Seguridad de las personas**

- ▶ **No está permitido efectuar manipulaciones o modificaciones en la herramienta.**
- ▶ **La herramienta no es adecuada para personas con poca fuerza a las que no se haya instruido.**
- ▶ Mantenga la herramienta fuera del alcance de los niños.
- ▶ **Evite tocar las piezas en movimiento. No conecte la herramienta fuera de la zona de trabajo.** Si se tocan piezas en movimiento, en especial herramientas rotativas, pueden ocasionarse lesiones.



- ▶ **Evite que la piel entre en contacto con el lodo de perforación.**
- ▶ El polvo procedente de materiales como pinturas con plomo, determinadas maderas, hormigón/mampostería/rocas con cuarzo, así como minerales y metal puede ser nocivo para la salud. El contacto con el polvo o su inhalación puede provocar reacciones alérgicas o asfixia al usuario o a personas que se encuentren en su entorno. Existen determinados tipos de polvo, como puede ser el de roble o el de haya, catalogados como cancerígenos, especialmente si se encuentra mezclado con aditivos usados en el tratamiento de la madera (cromato, agente protector para la madera). Únicamente expertos cualificados están autorizados a manipular materiales que contengan asbesto. Utilice siempre que sea posible un sistema efectivo de aspiración de polvo. Para ello, utilice un aspirador de polvo apto para madera y polvo mineral recomendado por **Hilti** y compatible con esta herramienta eléctrica. Procure una buena ventilación del lugar de trabajo. Se recomienda utilizar una mascarilla adecuada para cada clase de polvo. Respete la normativa vigente en su país relativa a los materiales que se van a procesar.
- ▶ La perforadora de diamante y la corona perforadora de diamante son pesadas. Pueden aplastarse partes del cuerpo. **El usuario y las personas que se encuentren en las inmediaciones de la zona de uso deben llevar equipo de protección adecuado: gafas protectoras, casco de protección, protección para los oídos, guantes de protección y calzado de seguridad.**

#### Manipulación y utilización segura de las herramientas eléctricas

- ▶ **Asegúrese de que la herramienta está debidamente sujeta en el soporte.**
- ▶ **Asegúrese de que haya siempre un tope final montado en el soporte. De lo contrario, no se dispone de la función de tope final, importante para la seguridad.**
- ▶ **Compruebe si los útiles disponen del sistema de inserción adecuado para la herramienta y si están enclavados en el portaútiles conforme a las prescripciones.**

#### Seguridad eléctrica

- ▶ **Es preciso evitar los alargadores con cajas de enchufes múltiples y el funcionamiento simultáneo de varias herramientas.**
- ▶ **La herramienta debe conectarse únicamente a redes que dispongan de conductor de puesta a tierra y dimensionado suficiente.**
- ▶ **Compruebe antes de empezar a trabajar si la zona de trabajo oculta cables eléctricos, tuberías de gas o cañerías de agua, por ejemplo, con un detector de metales.** Las partes metálicas exteriores de la herramienta pueden pasar a conducir electricidad si, por ejemplo, se ha dañado por error un cable eléctrico. Dichas partes suponen un peligro serio por el riesgo de una descarga eléctrica.
- ▶ **Cerciórese de que el cable de red no resulte dañado con el avance del carro.**
- ▶ **No utilice jamás la herramienta sin el PRCD suministrado (para herramientas sin PRCD, nunca sin transformador de separación). Compruebe el PRCD antes de su uso.**
- ▶ **Compruebe con regularidad el cable de conexión de la herramienta y, en caso de que presentara daños, encargue su sustitución a un profesional experto en la materia. Si el cable de conexión de la herramienta eléctrica está dañado, debe reemplazarse por un cable especial homologado que encontrará en nuestro Servicio Posventa. Inspeccione regularmente los alargadores y sustitúyalos en caso de que estuvieran dañados. Si se daña el cable de red o el alargador durante el trabajo, evite tocar el cable. Extraiga el enchufe de red de la toma de corriente.** Los cables de conexión y los alargadores dañados suponen un peligro, pues pueden ocasionar una descarga eléctrica.
- ▶ **No utilice nunca una herramienta sucia o mojada.** El polvo adherido en la superficie de la herramienta, sobre todo el de los materiales conductores, o la humedad pueden provocar descargas eléctricas bajo condiciones desfavorables. Por lo tanto, lleve con regularidad a revisar al Servicio Técnico de **Hilti** la herramienta sucia, sobre todo si se ha usado con frecuencia para trabajar con materiales conductores.

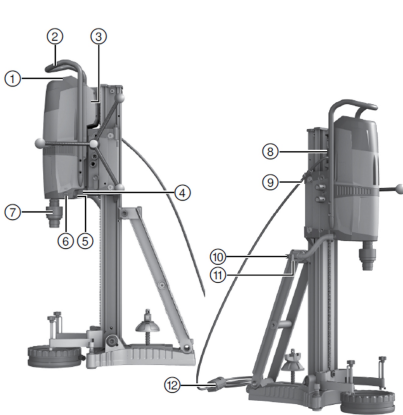
#### Lugar de trabajo

- ▶ **Encargue la autorización de los trabajos de perforación a la dirección de la obra.** Las perforaciones en edificios y otras estructuras pueden influir en la estática, especialmente al seccionar hierros de armadura o elementos portadores.
- ▶ **Si el soporte no está adecuadamente fijado, baje completamente la herramienta montada en el soporte para evitar que vuelque.**
- ▶ **Mantenga alejados el cable de red, el alargador, el tubo flexible de aspiración y de vacío de las partes rotatorias.**
- ▶ **Para realizar taladros en húmedo hacia arriba se requiere el sistema colector de agua en combinación con un aspirador en húmedo.**
- ▶ **La fijación al vacío está prohibida cuando se perfora hacia arriba si no va acompañada de una fijación adicional.**
- ▶ **En perforaciones horizontales con fijación al vacío (accesorios) no se puede utilizar el soporte sin el dispositivo de seguridad adicional.**



### 3 Descripción

#### 3.1 Vista general del producto 1



- ① Panel de mando y pantalla
- ② Asa
- ③ Placa de potencia
- ④ Empuñadura
- ⑤ Tapón de desagüe
- ⑥ Válvula de tres vías
- ⑦ Portaútiles
- ⑧ Casquillo de unión
- ⑨ Guía de cables
- ⑩ Toma del agua
- ⑪ Regulación de agua
- ⑫ Cable de red con PRCD

#### 3.2 Panel de mando y pantalla 2

- ① Interruptor del cambio
- ② Indicador de la capacidad de perforación
- ③ Control de temperatura/corriente de defecto
- ④ Interruptor de conexión
- ⑤ Interruptor de desconexión
- ⑥ Tecla de armadura (Iron Boost)
- ⑦ Indicador de funcionamiento

#### 3.3 Placa de vacío (accesorios) 3

- ① Válvula de aireación al vacío
- ② Conexión de vacío
- ③ Junta de vacío
- ④ Manómetro
- ⑤ Alojamiento del dispositivo de avance
- ⑥ Tornillos de nivelación (4 unidades)

#### 3.4 Vista general de accesorios 4

##### Soporte DD-HD 30 (accesorio)

- ① Interruptor final con cubierta de rail
- ② Tornillos de nivelación (2 unidades)
- ③ Carro
- ④ Asas de transporte (2 unidades)
- ⑤ Travesaño
- ⑥ Tornillos de nivelación (3 unidades)
- ⑦ Alojamiento del dispositivo de avance
- ⑧ Placa base
- ⑨ Rail
- ⑩ Inmovilizador del carro
- ⑪ Excéntrica (bloqueo de las herramientas)
- ⑫ Rueda manual
- ⑬ Posición del taco
- ⑭ Desmultiplicación (1:3)
- ⑮ Accionamiento directo (1:1)
- ⑯ Placa de potencia
- ⑰ Indicador del centro de perforación

##### Juego de fijación para soporte (accesorio)

- ⑱ Tuerca de apriete
- ⑲ Husillo de sujeción

##### Sistema colector de agua (accesorios)

- ⑳ Junta
- ㉑ Recipiente colector de agua
- ㉒ Soporte colector de agua



### 3.5 Uso conforme a las prescripciones

El producto descrito es una perforadora de diamante con accionamiento eléctrico diseñada para la perforación en húmedo de taladros y agujeros ciegos en superficies minerales (armadas) mediante coronas perforadoras de diamante.

Al utilizar la perforadora de diamante, es necesario emplear el soporte y anclarla a la superficie de trabajo con tacos o una placa de vacío.

- ▶ Solo debe funcionar con la frecuencia y tensión de alimentación especificadas en la placa de potencia.
- ▶ El producto descrito no es apropiado para funcionar accionado a mano.

### 3.6 Uso en diversos equipamientos

Si el raíl de taladrado se alarga 2 m o más, será necesario utilizar un apoyo adicional.

Equipamiento	Diámetro de la corona de perforación <sup>ø</sup>	Dirección de perforación	Longitud de trabajo estándar
Sistema colector de agua	52 mm...250 mm	Todas las direcciones	500 mm
Sistema sin agua	52 mm...500 mm	Todas las direcciones	500 mm

### 3.7 Indicadores

Estado	Significado
El indicador de funcionamiento está encendido	Encargue la reparación del producto al Servicio Técnico de <b>Hilti</b> .
El indicador de funcionamiento parpadea temporalmente	Error en el producto.
El indicador de funcionamiento parpadea de forma continua	Encargue la reparación del producto al Servicio Técnico de <b>Hilti</b> .
Se iluminan los indicadores para la refrigeración y errores de tensión	Verificar la entrada de agua.
Parpadean los indicadores para la refrigeración y errores de tensión	Verificar la alimentación de tensión.
El indicador de la capacidad de perforación se ilumina en color verde	Presión de apriete óptima (una vez iniciada la perforación).
El indicador de la capacidad de perforación se ilumina en color naranja	Presión de apriete reducida, p.ej. al inicio de la perforación.
El indicador de la capacidad de perforación se ilumina en color rojo	Presión de apriete excesiva.

### 3.8 Suministro

Perforadora de diamante, manual de instrucciones.

Encontrará otros productos del sistema autorizados para su producto en **Hilti Store** o en internet, en: [www.hilti.group](http://www.hilti.group) | EE. UU.: [www.hilti.com](http://www.hilti.com).

## 4 Datos técnicos

### 4.1 Perforadora de diamante

La tensión nominal, la intensidad nominal, la frecuencia y/o la potencia nominal figuran en la placa de identificación específica del país.

Si se utiliza con un generador o transformador, la potencia útil debe ser al menos el doble de la potencia nominal indicada en la placa de identificación de la herramienta. La tensión de servicio del transformador o del generador debe encontrarse en todo momento entre un +5 % y un -15 % de la tensión nominal de la herramienta.



	<b>DD 350</b>
<b>Portátiles</b>	BL
<b>Máxima presión de agua permitida</b>	6 bar
<b>Caudal mínimo (a máx. +30 °C)</b>	0,5 l/min
<b>Peso (motor) según el procedimiento EPTA 01</b>	14,4 kg
<b>Peso (soporte) según el procedimiento EPTA 01</b>	20,5 kg
<b>Potencia nominal</b>	3.600 W
<b>Máx. profundidad de perforación sin prolongación</b>	500 mm
<b>Clase de protección</b>	I
<b>Interruptor de corriente de defecto</b>	PRCD
<b>Protección contra la suciedad y el agua</b>	IP 55

#### 4.2 Selección de engranaje para diámetro de corona perforadora

	<b>Diámetro de la corona de perforación <math>\varnothing</math></b>	<b>Diámetro de la corona de perforación <math>\varnothing</math></b>	<b>Velocidad de giro en vacío (240 V)</b>	<b>Velocidad de giro en vacío (110 V)</b>
1	52 mm ... 62 mm	2 in ... 2 3/8 in	667 rpm	667 rpm
2	72 mm ... 92 mm	2 3/4 in ... 3 1/2 in	667 rpm	667 rpm
3	102 mm ... 112 mm	4 in ... 4 1/2 in	667 rpm	619 rpm
4	122 mm	4 3/4 in	619 rpm	571 rpm
5	127 mm ... 142 mm	5 in ... 5 1/2 in	571 rpm	524 rpm
6	152 mm ... 162 mm	6 in ... 6 3/4 in	524 rpm	464 rpm
7	172 mm ... 182 mm	6 3/4 in ... 7 in	405 rpm	369 rpm
8	202 mm	8 in	357 rpm	321 rpm
9	225 mm ... 250 mm	9 in ... 10 in	310 rpm	286 rpm
10	300 mm ... 500 mm	12 in ... 20 in	286 rpm	238 rpm

#### 4.3 Información sobre la emisión de ruidos y valores de vibración según EN 62841

Los valores de vibración y de presión acústica indicados en estas instrucciones han sido medidos conforme a los procedimientos de medición homologados y pueden utilizarse para la comparación de diferentes herramientas eléctricas. También resultan útiles para realizar un análisis de los riesgos de exposición.

Los datos indicados son específicos para las aplicaciones principales de la herramienta eléctrica. Los datos pueden, no obstante, registrar variaciones si la herramienta eléctrica se emplea para otras aplicaciones o con útiles de inserción distintos, o si se ha efectuado un mantenimiento insuficiente de la herramienta. En estos casos, los riesgos de exposición podrían aumentar considerablemente durante toda la sesión de trabajo.

A fin de obtener un análisis preciso de los riesgos de exposición, también deben tenerse en cuenta los períodos en los que la herramienta está desconectada o está en marcha, pero no realmente en uso. De este modo, los riesgos de exposición podrían reducirse considerablemente durante toda la sesión de trabajo.

Adopte medidas de seguridad adicionales para proteger al usuario del efecto del ruido y de las vibraciones, como por ejemplo: mantenimiento de la herramienta eléctrica y los útiles de inserción, mantener las manos calientes, organización de los procesos de trabajo, etc.

##### Valores de emisión de ruidos

	<b>DD 350</b>
<b>Nivel de potencia acústica (<math>L_{WA}</math>)</b>	108 dB(A)
<b>Incertidumbre del nivel de intensidad acústica (<math>K_{pA}</math>)</b>	3 dB(A)
<b>Nivel de intensidad acústica (<math>L_{pA}</math>)</b>	95 dB(A)
<b>Incertidumbre del nivel de potencia acústica (<math>K_{WA}</math>)</b>	3 dB(A)

##### Información sobre la emisión de vibraciones

	<b>DD 350</b>
<b>Taladrado en hormigón (en húmedo) (<math>a_{h,DD}</math>)</b>	2,5 m/s <sup>2</sup>
<b>Incertidumbre (K)</b>	1,5 m/s <sup>2</sup>



## 5 Manejo

### 5.1 Preparación del trabajo

#### ADVERTENCIA

**Riesgo de lesiones debido a una fijación inadecuada.** Si se utiliza un soporte, este puede girar o inclinarse si la fijación es insuficiente.

- ▶ Antes de usar la perforadora de diamante, fije el soporte sobre la superficie de trabajo por medio de tacos o con una placa base al vacío.
- ▶ Utilice exclusivamente tacos que sean apropiados para la superficie de trabajo en cuestión y tenga en cuenta las instrucciones de montaje del fabricante de los tacos.
- ▶ Utilice una placa base al vacío únicamente si la superficie de trabajo en cuestión resulta apropiada para sujetar el soporte mediante un dispositivo de fijación por vacío.

#### 5.1.1 Montaje del soporte

1. Arriba, suelte el tornillo del travesaño y abajo, el de la articulación giratoria del rail.
2. Coloque el rail en posición vertical.
3. Arriba, apriete los tornillos del travesaño y abajo, los de la articulación giratoria del rail.
4. Retire la cubierta con el tope final integrado del extremo superior del rail.

#### 5.1.2 Montaje de la rueda manual



Puede montar la rueda manual en la parte izquierda o derecha del carro, en dos ejes distintos.

Si monta la rueda manual en el eje superior, este actuará directamente sobre el accionamiento del carro.

Si monta la rueda manual en el eje inferior, este actuará con una determinada desmultiplicación sobre el accionamiento del carro.

1. Monte la rueda manual en el lado pertinente del eje deseado.
2. Asegure la rueda manual con el tornillo.

#### 5.1.3 Fijación del soporte con taco

#### ADVERTENCIA

**Riesgo de lesiones por el uso de un taco inadecuado.** La herramienta puede soltarse y provocar daños.

- ▶ Utilice únicamente tacos adecuados para la superficie sobre la que se va a trabajar y tenga en cuenta las indicaciones de montaje del fabricante de los tacos.

1. Coloque el taco para la placa base a unos 330 mm (13 pulgadas) del centro del taladro.



La distancia se amplía si trabaja con un distanciador.

2. Atornille el husillo de sujeción en el taco.
3. Coloque el soporte sobre el husillo y ajústelo.
4. Atornille la tuerca de apriete, sin apretarla, en el husillo.
5. Nivele la placa base con los tornillos de nivelación.
6. Apriete la tuerca de apriete en el husillo de sujeción con una llave de boca adecuada.
7. Asegúrese de que el soporte está fijado de manera segura.

#### 5.1.4 Fije el soporte mediante vacío

#### PELIGRO

**Riesgo de lesiones por la caída de la perforadora de diamante !**

- ▶ No está permitido fijar el soporte al techo utilizando solo la fijación al vacío. Se puede garantizar una fijación adicional utilizando un puntal pesado o un husillo roscado, por ejemplo.

#### ADVERTENCIA

**Existe riesgo de lesiones si falta el control de la presión !**

- ▶ Antes y durante la perforación debe asegurarse de que el indicador en el manómetro permanece en la zona verde.



- i** Si utiliza el soporte con la placa base de clavija, establezca una conexión fija y plana entre la placa base al vacío y la placa base de clavija. Atornille firmemente la placa base de clavija a la placa base al vacío. Asegúrese de que la corona de perforación seleccionada no dañe la placa base al vacío. En perforaciones horizontales, asegure también la perforadora de diamante (p. ej. con una cadena enganchada a un taco). Lea detenidamente el manual de instrucciones de la bomba al vacío.

- i** Antes de posicionar el soporte, compruebe que hay suficiente espacio disponible para el montaje y el manejo.

1. Desenrosque todos los tornillos de nivelación de manera que sobresalgan aprox. 5 mm por debajo de la placa base al vacío.
2. Conecte el acoplamiento de vacío de la placa base al vacío con la bomba al vacío.
3. Coloque el soporte sobre la placa base al vacío.
4. Monte el soporte en la placa base al vacío utilizando el tornillo con arandela suministrado y apriete el tornillo.
5. Determine el centro del taladro.
6. Trace una línea de aprox. 800 mm de longitud en la dirección en que deba situarse el sistema de perforación con recuperación de testigo.
7. En esa línea de 800 mm de longitud, realice una marca a una distancia de 165 mm (6 1/2") desde el centro del taladro.
8. Conecte la bomba de vacío y presione la válvula de aireación al vacío manteniéndola presionada.
9. Posicione el soporte sobre la superficie de trabajo.
10. Suelte la válvula de alivio de presión vacío.
11. Nivele la placa base al vacío con los tornillos de nivelación.
  - ▶ El indicador en el manómetro permanece en la zona verde.

- i** Nivele la placa base de clavija de modo que no entre en contacto con la placa de vacío.

12. Asegure el soporte si tiene previsto realizar perforaciones horizontales.
13. Asegúrese de que el soporte está fijado de manera segura.

### 5.1.5 Ajuste el ángulo de perforación en el soporte con placa base combinada

#### PRECAUCIÓN

**Peligro de aplastamiento de los dedos en la zona de articulación.** Aflojar el mecanismo de sujeción puede hacer que el soporte vuelque repentinamente.

- ▶ Utilice guantes de protección.
- ▶ Asegure el soporte para que no vuelque antes de soltar el mecanismo de sujeción.

1. Arriba, suelte los tornillos del travesaño y abajo, los de la articulación giratoria del raíl.
2. Coloque el raíl en la posición deseada.
3. Arriba, apriete los tornillos del travesaño y abajo, los de la articulación giratoria del raíl.

### 5.1.6 Prolongación del raíl

- i** Para iniciar la perforación solo puede utilizar coronas de perforación o coronas de perforación prolongadas con una longitud total máxima de 650 mm (25 1/2 in). Como tope final adicional se puede utilizar un tope de profundidad en el raíl. Después de desmontar el raíl de prolongación debe volver a montarse la cubierta (con tope final integrado) en el soporte. De no hacerlo así, no se dispondrá de la función de tope final, importante para la seguridad.

1. Retire la cubierta (con el tope final integrado) del extremo superior del raíl.
2. Monte la cubierta en el raíl de prolongación.
3. Introduzca el cilindro del raíl de prolongación en el raíl del soporte.
4. Fije el raíl de prolongación girando la excéntrica.





### 5.1.7 Montaje del distanciador **10**

#### **ADVERTENCIA**

**Riesgo de lesiones.** La fijación podría sobrecargarse.

- ▶ Si se utilizan uno o varios distanciadores es preciso reducir la fuerza de apriete a fin de no sobrecargar la fijación.



A partir de un diámetro de corona perforadora >300 mm (>11 1/2 in), la distancia entre el eje de perforación y el soporte debe aumentarse con uno o dos distanciadores. En relación con los distanciadores, no se da la función del indicador del centro de la perforación.

La perforadora de diamante no está montada cuando se monta el distanciador.

1. Bloquee el carro en el raíl mediante el inmovilizador del carro.
2. Extraiga la excéntrica para el bloqueo de la perforadora de diamante en el carro.
3. Coloque el distanciador en el carro.
4. Desplace la excéntrica hasta el tope en el carro.
5. Apriete la excéntrica.
6. Asegúrese de que el distanciador esté bien fijado.

### 5.1.8 fijación de la perforadora de diamante en el soporte **11**

#### **PRECAUCIÓN**

**Riesgo de lesiones** Peligro por arranque accidental de la perforadora de diamante.

- ▶ La perforadora de diamante no debe estar conectada a la red eléctrica durante los trabajos de reequipamiento.

1. Bloquee el carro en el raíl mediante el inmovilizador del carro.
2. Extraiga la excéntrica para el bloqueo de la perforadora de diamante en el carro.
3. Coloque la perforadora de diamante en el carro o en el distanciador.
4. Coloque la excéntrica en el carro o el distanciador y empújela hasta el tope.
5. Apriete la excéntrica.
6. Fije el cable de red en la guía de cables de la cubierta del carro.
7. Asegúrese de que la perforadora de diamante esté bien fijada en el soporte.

### 5.1.9 Instalación de la toma de agua

#### **ATENCIÓN**

**Peligro por un uso indebido.** La manguera puede quedar inservible si se utiliza indebidamente.

- ▶ Compruebe periódicamente la presencia de daños en la manguera y asegúrese de que no se supere la presión máxima admisible de los conductos de agua (véase Datos técnicos).
- ▶ Cerciórese de que el tubo flexible no entre en contacto con piezas móviles.
- ▶ Cerciórese de que el tubo flexible no resulte dañado con el avance del carro.
- ▶ Respete la especificación de la temperatura máxima del agua que se indica en el capítulo Datos técnicos.
- ▶ Compruebe que el sistema de agua acoplado sea estanco.



Utilice únicamente agua corriente o agua sin partículas de suciedad para evitar daños en los componentes.

Es posible montar un indicador de paso (disponible como accesorio) entre la herramienta y el conducto de alimentación de agua.

1. Cierre la regulación de agua en la perforadora de diamante.
2. Conecte el suministro de agua (conexión de la manguera).



**5.1.10 Montaje del sistema colector de agua (accesorio) 12****⚠ ADVERTENCIA**

**Peligro de descarga eléctrica.** Si la aspiración no funciona correctamente, puede haber agua sobre el motor y la cubierta.

- ▶ Interrumpa inmediatamente el trabajo si la aspiración no funciona.



La perforadora de diamante debe estar en un ángulo de 90° con respecto al techo. El disco de estanqueidad del sistema colector de agua debe ajustarse al diámetro de la corona perforadora de diamante.



La utilización del sistema colector de agua permite efectuar una evacuación selectiva del agua y evitar así la suciedad extrema del entorno. Utilice un aspirador en húmedo para conseguir resultados óptimos.



Si se utiliza el soporte : antes de montar el soporte colector de agua, atornille el distanciador para el soporte colector de agua.

1. Afloje el tornillo del soporte en el lado frontal inferior del raíl.
2. Desplace desde abajo el soporte colector de agua detrás del tornillo.
3. Apriete el tornillo.
4. Coloque el recipiente colector de agua, con la junta y el disco de estanqueidad del colector de agua montados, entre los dos brazos móviles del soporte.
5. Fije el recipiente colector de agua al soporte con los dos tornillos.
6. Conecte un aspirador en húmedo en el recipiente colector de agua o establezca una conexión de manguera que permita la salida del agua.

**5.1.11 Inserción de la corona perforadora de diamante 13****⚠ PELIGRO**

**Riesgo de lesiones** Los fragmentos que pueden desprenderse de la pieza de trabajo o las herramientas rotas pueden salir despedidos y provocar lesiones incluso fuera de la zona de trabajo.

- ▶ No utilice herramientas dañadas. Antes de utilizar la herramienta, compruebe si hay indicios de desprendimiento, agrietamiento, desgaste o de deterioro grave.

**⚠ PRECAUCIÓN**

**Riesgo de lesiones al realizar un cambio de útil.** El útil se calienta debido al uso. Puede presentar bordes afilados.

- ▶ Utilice siempre guantes de protección para cambiar el útil.



Las coronas perforadoras de diamante deben sustituirse cuando su capacidad de corte o de avance de perforación disminuya notablemente. En general esto sucede cuando la altura del segmento de diamante es inferior a 2 mm (1/16 in).

1. Bloquee el carro en el raíl mediante el inmovilizador del carro. Asegúrese de que esté bien fijado.
2. Abra el portaútiles girando en la dirección del símbolo de **«abrazaderas abiertas»**.
3. Introduzca el sistema de inserción de la corona perforadora de diamante desde abajo en el dentado del portaútiles de la perforadora de diamante.
4. Cierre el portaútiles girando en la dirección del símbolo de **«abrazaderas cerradas»**.
5. Compruebe que la corona perforadora de diamante esté firmemente asentada en el portaútiles.

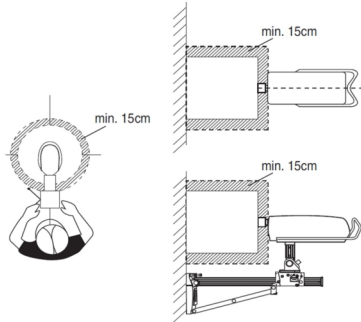
**5.1.12 Ajuste del tope de profundidad (accesorio)**

1. Gire la rueda manual hasta que la corona de perforación esté en contacto con la superficie de trabajo.
2. Ajuste la profundidad de perforación deseada con la distancia entre el carro y el tope de profundidad.
3. Fije el tope de profundidad.



## 5.2 Procedimiento de trabajo

### 5.2.1 Mantener despejada la zona de peligro



El área sombreada marca la zona de peligro de la perforadora de diamante.

- Durante el funcionamiento, mantenga una distancia mínima de 15 cm de la corona de perforación.
- Durante la perforación, colóquese detrás del soporte.

### 5.2.2 Selección de la velocidad



Accione el interruptor solo con la herramienta parada.

1. Seleccione la posición del interruptor en función del diámetro de la corona de perforación empleada.
2. Gire el interruptor girando simultáneamente a mano la corona de perforación hasta alcanzar la posición recomendada.

### 5.2.3 Interruptor de corriente de defecto PRCD

1. Conecte el enchufe de red de la perforadora de diamante en una toma de corriente con conexión de puesta a tierra.
2. Presione el botón **ON** del interruptor de corriente de defecto PRCD.
  - ▶ El indicador se enciende.
3. Presione el botón **TEST** del interruptor de corriente de defecto PRCD.
  - ▶ El indicador se apaga.



#### ADVERTENCIA

**Riesgo de lesiones por una descarga eléctrica.** Si el indicador del interruptor de corriente de defecto no se suelta al pulsar el botón **0** o **TEST**, no se puede seguir utilizando la perforadora de diamante.

- ▶ Encargue la reparación de la perforadora de diamante al Servicio Técnico de **Hilti**.

4. Presione el botón **ON** del interruptor de corriente de defecto PRCD.
  - ▶ El indicador se enciende.

### 5.2.4 Inicio de la perforación con función de inicio de perforación

1. Guíe la corona de perforación de tal manera que esté situada lo más cerca posible de la superficie de trabajo, sin tocarla.
2. Presione el interruptor de la perforadora de diamante.
3. Presione de nuevo el interruptor de la perforadora de diamante.
  - ▶ La corona de perforación gira lentamente (21 rpm)
4. Presione la corona de perforación hacia la superficie de trabajo.
5. Transcurridos aprox. 5 segundos, pulse de nuevo el interruptor.
  - ▶ La corona de perforación gira a velocidad normal.
6. Continúe con el proceso de perforación.



**5.2.5 Uso de la perforadora de diamante 14****⚠ ADVERTENCIA**

**Peligro para las personas y el material** La perforadora de diamante puede resultar dañada y aumenta el riesgo de recibir una descarga eléctrica.

- ▶ Para realizar taladros en húmedo hacia arriba se requiere el sistema colector de agua en combinación con un aspirador en húmedo.
- 

**⚠ PELIGRO**

**Peligro para las personas y el material** El aspirador en húmedo se conecta o desconecta con retardo. Esto puede tener como consecuencia que caiga agua sobre la perforadora de diamante. La perforadora de diamante puede resultar dañada y aumenta el riesgo de recibir una descarga eléctrica.

- ▶ Al perforar hacia arriba, el aspirador en húmedo debe arrancarse manualmente antes de abrir el suministro de agua y desconectarse manualmente tras cerrar el suministro de agua.
- 

**⚠ PELIGRO**

**Peligro para las personas y el material** La perforadora de diamante puede resultar dañada y aumenta el riesgo de recibir una descarga eléctrica.

- ▶ Si está perforando hacia arriba y la aspiración deja de funcionar (porque el aspirador en húmedo está lleno, por ejemplo), interrumpa de inmediato el trabajo.
- 

**⚠ ADVERTENCIA**

**Peligro para las personas y el material** El colector de agua deja de funcionar cuando se perfora en diagonal hacia arriba. La perforadora de diamante puede resultar dañada y aumenta el riesgo de recibir una descarga eléctrica.

- ▶ No perforo en diagonal hacia arriba.
- 

1. Abra lentamente la regulación de agua hasta que fluya el volumen de agua deseado.
2. Presione el interruptor de la perforadora de diamante.
3. Suelte el inmovilizador del carro.
4. Gire la rueda manual hasta que la corona de perforación esté en contacto con la superficie de trabajo.
5. Presione solo ligeramente al empezar a perforar hasta que la corona de perforación se haya centrado. Solo después puede aumentar la presión ejercida.
6. Regule la fuerza de apriete de acuerdo con el indicador de la capacidad de perforación.

**5.2.6 Uso en seco de la perforadora de diamante 15****⚠ PELIGRO**

**Peligro para las personas y el material** La perforadora de diamante puede resultar dañada y aumenta el riesgo de recibir una descarga eléctrica.

- ▶ Si está perforando hacia arriba y la aspiración deja de funcionar (porque el aspirador en húmedo está lleno, por ejemplo), interrumpa de inmediato el trabajo.
- 

**⚠ ADVERTENCIA**

**Peligro para las personas y el material** El colector de agua deja de funcionar cuando se perfora en diagonal hacia arriba. La perforadora de diamante puede resultar dañada y aumenta el riesgo de recibir una descarga eléctrica.

- ▶ No perforo en diagonal hacia arriba.
- 



Utilice una mascarilla de protección

---

1. Conecte un dispositivo de aspiración y aire comprimido.
2. Ajuste la válvula de 3 vías de la herramienta perforadora en la posición de **perforación en seco**.
3. Presione el interruptor de la perforadora de diamante.
4. Suelte el inmovilizador del carro.
5. Gire la rueda manual hasta que la corona de perforación esté en contacto con la superficie de trabajo.



6. Presione solo ligeramente al empezar a perforar hasta que la corona de perforación se haya centrado. Solo después puede aumentar la presión ejercida.
7. Regule la fuerza de apriete de acuerdo con el indicador de la capacidad de perforación.

### 5.2.7 Desconexión de la perforadora de diamante



#### ADVERTENCIA

**Peligro para las personas y el material** Al taladrar hacia arriba la corona perforadora de diamante se llena de agua. La perforadora de diamante puede resultar dañada y aumenta el riesgo de recibir una descarga eléctrica.

- ▶ Una vez terminado el proceso de taladrado hacia arriba deberá evacuar inmediatamente el agua con mucho cuidado. Para ello debe separarse el suministro de agua en la regulación de agua y evacuar el agua mediante la apertura de la regulación de agua. El agua no debe evacuarse por encima del motor ni de la cubierta.

1. Si se cumple la siguiente condición, siga este paso adicional:

**Condiciones:** Taladrar hacia arriba

- ▶ Ajuste la válvula de 3 vías en posición central para evacuar el agua que quede en la corona de perforación.
2. Extraiga la corona perforadora de diamante del taladro.
  3. Desconecte la perforadora de diamante.
  4. Bloquee el carro en el raíl mediante el inmovilizador del carro.
  5. Desconecte el aspirador en húmedo, si lo hubiera.

### 5.2.8 Pasos a seguir en caso de atasco en la corona de perforación

En caso de atasco, se activa en primer lugar el acoplamiento de deslizamiento. A continuación, se desconecta el motor.

Se puede extraer la corona de perforación siguiendo los pasos detallados a continuación:

#### 5.2.8.1 Aflojar la corona de perforación

1. Extraiga el enchufe de red de la toma de corriente.
2. Si se cumple la siguiente condición, siga este paso adicional:

**Condiciones:** Aflojar con una llave de boca

- ▶ Con la llave de boca, afloje la corona de perforación por la zona próxima al extremo de inserción.
  - ▶ Afloje la corona de perforación con un movimiento giratorio.
3. Si se cumple la siguiente condición, siga este paso adicional:

**Condiciones:** Aflojar con la rueda manual

- ▶ Retire la corona perforadora de la superficie de trabajo con la rueda manual.
  - ▶ Compruebe que esté bloqueado con un leve giro de la rueda manual.
  - ▶ Conecte el enchufe de la perforadora de diamante en la toma de corriente.
4. Conecte el enchufe de la perforadora de diamante en la toma de corriente.
  5. Continúe con el proceso de perforación.

### 5.2.9 Desmontaje de la corona perforadora de diamante **16**

1. Extraiga el enchufe de red de la toma de corriente.
2. Bloquee el carro en el raíl.
3. Compruebe que esté bloqueado con un leve giro de la rueda manual.
4. Abra el portaútiles girando en la dirección del símbolo de **abrazaderas abiertas**.
5. Extraiga la corona de perforación.

### 5.2.10 Desmontaje de la perforadora de diamante **17**

1. Bloquee el carro en el raíl mediante el inmovilizador del carro. Asegúrese de que esté bien fijado.
2. Con una mano, sujete la perforadora de diamante por el asa de transporte.
3. Extraiga la excéntrica del bloqueo de la perforadora de diamante.
4. Extraiga la excéntrica.
5. Retire la perforadora de diamante del carro.
6. Desplace la excéntrica hasta el tope en el carro.



## 6 Cuidado y mantenimiento

### ADVERTENCIA

**Peligro de descarga eléctrica.** La realización de tareas de cuidado y mantenimiento con el enchufe conectado a la toma de corriente de puede provocar lesiones y quemaduras graves.

- ▶ Extraiga siempre el enchufe de la toma de corriente antes de realizar cualquier tarea de cuidado y mantenimiento.

#### Cuidado

- Retire con cuidado la suciedad fuertemente adherida.
- Limpie cuidadosamente las rejillas de ventilación con un cepillo seco.
- Limpie la carcasa utilizando únicamente un paño ligeramente humedecido. No utilice limpiadores que contengan silicona, ya que podría afectar a las piezas de plástico.

#### Mantenimiento

### ADVERTENCIA

**Riesgo de descarga eléctrica.** Las reparaciones indebidas en componentes eléctricos pueden producir lesiones graves y quemaduras.

- ▶ Las reparaciones de la parte eléctrica sólo puede llevarlas a cabo un técnico electricista cualificado.
- Compruebe con regularidad que las piezas visibles no estén dañadas y que los elementos de manejo funcionen correctamente.
- No utilice la herramienta si presenta daños o fallos que afecten al funcionamiento. Llévela de inmediato al Servicio Técnico de **Hilti** para su reparación.
- Coloque todos los dispositivos de protección después de las tareas de cuidado y mantenimiento, y compruebe su correcto funcionamiento.

### 6.1 Ajuste del juego entre el raíl y el carro



Con los 4 tornillos de ajuste en el carro puede ajustar el juego entre el raíl y el carro. Los 4 rodillos regulables se instalan como se indica a continuación.

1. Afloje los tornillos de ajuste con una llave de hexágono interior SW5 (sin extraerlos).
2. Utilizando una llave de boca SW19, gire los tornillos de ajuste y presione con ella los rodillos levemente contra el raíl.
3. Apriete los tornillos de ajuste. El carro está debidamente ajustado si permanece en su posición sin estar montada una perforadora de diamante y se desplaza hacia abajo cuando tiene una perforadora de diamante.

## 7 Transporte y almacenamiento

- No transporte la herramienta eléctrica con el útil insertado.
- Almacene la herramienta eléctrica siempre con el enchufe desconectado.
- Seque la herramienta y guárdela fuera del alcance de niños y personas no autorizadas.
- Compruebe si la herramienta eléctrica presenta daños tras haber estado almacenada durante mucho tiempo o haber sido transportada.

### 7.1 Almacenamiento y pausas de trabajo con temperaturas por debajo de cero grados



Cuando las temperaturas bajen de 4 °C (39 °F), debe purgar el agua del circuito de agua con aire comprimido antes de realizar pausas superiores a una hora o de almacenar la herramienta.



1. Corte la alimentación de agua.
2. Desconecte el suministro de agua de la perforadora de diamante.
3. Abra la regulación de agua.
4. Ajuste la válvula de 3 vías en la posición de **perforación en húmedo**.
5. Purgue el agua del circuito de agua con aire comprimido (máx. 3 bar).



## 8 Ayuda en caso de averías

Si se producen averías que no estén incluidas en esta tabla o que no pueda solucionar usted, diríjase al Servicio Técnico de **Hilti**.

### 8.1 la perforadora de diamante está lista para funcionar

Anomalía	Posible causa	Solución
 El indicador de funcionamiento se ilumina.	Intervalo de servicio alcanzado.	► Cuando se presente la oportunidad, lleve la perforadora de diamante a <b>Hilti</b> para su revisión.
 El indicador de funcionamiento parpadea.	Se ha superado el intervalo de revisión.	► Lleve la perforadora de diamante a revisar a <b>Hilti</b> .
La velocidad de perforación disminuye.	Profundidad máxima de perforación alcanzada.	► Retire el testigo y utilice el alargador de la corona de perforación.
	El testigo se atasca en la corona perforadora de diamante.	► Retire el testigo.
	Especificación incorrecta para la superficie de trabajo.	► Seleccione una especificación correcta para la corona perforadora de diamante.
	Proporción de acero elevada (se detecta porque en el agua se aprecian virutas de metal).	► Seleccione una especificación correcta para la corona perforadora de diamante.
	La corona perforadora de diamante está defectuosa.	► Compruebe la presencia de daños en la corona perforadora de diamante y sustitúyala en caso necesario.
	Se ha seleccionado la velocidad incorrecta.	► Seleccione la velocidad correcta.
	Fuerza de apriete demasiado baja.	► Aumente la fuerza de apriete.
	Potencia de la herramienta demasiado baja.	► Seleccione la siguiente marcha más baja.
	Corona perforadora de diamante pulida.	► <b>Afile</b> la corona perforadora de diamante en la placa de afilado.
	Volumen de agua demasiado elevado.	► Reduzca el paso de agua con el regulador (asegúrese de que haya el caudal mín. de agua requerido de 0,5 l/min).
	Volumen de agua insuficiente.	► Compruebe la entrada de agua a la corona perforadora de diamante o aumente el volumen de agua con el mecanismo de regulación de agua.
Inmovilizador del carro cerrado.	► Suelte el inmovilizador del carro.	







Anomalia	Posible causa	Solución
La corona perforadora de diamante no gira.	La corona perforadora de diamante se ha atascado en la superficie de trabajo.	<ul style="list-style-type: none"> <li>▶ Extracción de la corona perforadora de diamante con la llave de boca: Extraiga el enchufe de red de la toma de corriente. Sujete la corona perforadora de diamante por la zona próxima al extremo de inserción con una llave de boca adecuada y suelte la corona girando la llave.</li> </ul>
		Taladrado guiado con soporte <ul style="list-style-type: none"> <li>▶ Gire la ruedecilla e intente extraer la corona perforadora de diamante con un movimiento del carro hacia delante y hacia atrás.</li> </ul>
La ruedecilla gira sin oponer resistencia.	El pasador de seguridad cizallable está roto.	<ul style="list-style-type: none"> <li>▶ Sustituya el pasador de seguridad cizallable.</li> </ul>
No es posible colocar la corona perforadora de diamante en el portaútiles.	Extremo de inserción/portaútiles sucio o dañado.	<ul style="list-style-type: none"> <li>▶ Limpie el extremo de inserción o el portaútiles y engráselos o sustitúyalos en caso necesario.</li> </ul>
Sale agua del cabezal de lavado o de la carcasa de los engranajes.	Presión del agua demasiado alta.	<ul style="list-style-type: none"> <li>▶ Reduzca la presión del agua.</li> </ul>
Sale agua del portaútiles durante el funcionamiento.	La corona perforadora de diamante no está correctamente atornillada al portaútiles.	<ul style="list-style-type: none"> <li>▶ Fije con más fuerza la corona perforadora de diamante.</li> <li>▶ Retire la corona perforadora de diamante. Gire la corona perforadora de diamante aproximadamente 90° sobre el eje de la corona. Vuelva a colocar la corona perforadora de diamante.</li> </ul>
	Extremo de inserción/portaútiles sucio.	<ul style="list-style-type: none"> <li>▶ Limpie y engrase el extremo de inserción o el portaútiles.</li> </ul>
	Junta del portaútiles o de la conexión defectuosa.	<ul style="list-style-type: none"> <li>▶ Compruebe la junta y sustitúyala en caso necesario.</li> </ul>
El sistema de perforación tiene demasiado juego.	La corona perforadora de diamante no está correctamente atornillada al portaútiles.	<ul style="list-style-type: none"> <li>▶ Fije con más fuerza la corona perforadora de diamante.</li> <li>▶ Retire la corona perforadora de diamante. Gire la corona perforadora de diamante aproximadamente 90° sobre el eje de la corona. Vuelva a colocar la corona perforadora de diamante.</li> </ul>
	Extremo de inserción/portaútiles defectuoso.	<ul style="list-style-type: none"> <li>▶ Compruebe el extremo de inserción y el portaútiles y sustitúyalos en caso necesario.</li> </ul>
	Las conexiones entre la perforadora de diamante y el carro o el distanciador están sueltas.	<ul style="list-style-type: none"> <li>▶ Compruebe las conexiones y vuelva a fijar la perforadora de diamante en caso necesario.</li> </ul>
	El carro tiene demasiado juego.	<ul style="list-style-type: none"> <li>▶ Ajuste el juego entre el raíl y el carro.  96</li> </ul>
	Las uniones atornilladas del soporte están sueltas.	<ul style="list-style-type: none"> <li>▶ Compruebe si los tornillos del soporte están bien fijados y apriételos en caso necesario.</li> </ul>
	El soporte no está bien fijado.	<ul style="list-style-type: none"> <li>▶ Fije mejor el soporte.</li> </ul>






## 8.2 la perforadora de diamante no está lista para funcionar

Anomalía	Posible causa	Solución
 <p>El indicador de funcionamiento no muestra nada.</p>	<p>PRCD sin encender.</p> <p>Alimentación de tensión interrumpida.</p>	<ul style="list-style-type: none"> <li>▶ Compruebe si funciona el <b>PRCD</b> y conéctelo.</li> <li>▶ Conecte otra herramienta eléctrica y compruebe si funciona.</li> <li>▶ Compruebe los conectores, el cable de red, el cable eléctrico y el fusible de la red.</li> </ul>
 <p>El indicador de temperatura/tensión excesiva/tensión insuficiente está iluminado.</p>	<p>Motor sobrecalentado.</p>	<ul style="list-style-type: none"> <li>▶ Desconecte la perforadora de diamante (presione el interruptor de desconexión en el centro) y, a continuación, vuélvala a conectar. Compruebe el suministro de agua. Una vez se haya enfriado, la perforadora de diamante vuelve a estar lista para el uso.</li> </ul>
 <p>El indicador de temperatura/tensión excesiva/tensión insuficiente parpadea.</p>	<p>Error en la alimentación de tensión.</p>	<ul style="list-style-type: none"> <li>▶ Desconecte la perforadora de diamante (presione el interruptor de desconexión en el centro) y, a continuación, vuélvala a conectar. Compruebe la alimentación de tensión (especialmente si se utiliza un generador o transformador).</li> </ul>
	<p>Se ha accionado la parada de emergencia del avance automático de perforación DD-AF CA.</p>	<ul style="list-style-type: none"> <li>▶ Desbloquee el pulsador de parada de emergencia del avance automático de perforación DD-AF CA.</li> </ul>
 <p>El indicador de funcionamiento parpadea.</p>	<p>Perforadora de diamante defectuosa o la función de seguridad se ha activado.</p>	<ul style="list-style-type: none"> <li>▶ Desconecte la perforadora de diamante (presione el interruptor de desconexión en el centro) y, a continuación, vuélvala a conectar.</li> </ul>
<p>El motor se desconecta.</p>	<p>Corona de perforación demasiado tiempo bloqueada.</p>	<ul style="list-style-type: none"> <li>▶ Retire el bloqueo, apague el motor y vuelva a encenderlo.</li> </ul>

## 9 Reciclaje

 Los productos **Hilti** están fabricados en su mayor parte con materiales reutilizables. La condición para dicha reutilización es una separación adecuada de los materiales. En muchos países, **Hilti** recoge las herramientas usadas para su recuperación. Pregunte al Servicio de Atención al Cliente de **Hilti** o a su asesor de ventas.

De acuerdo con la directiva europea sobre residuos de aparatos eléctricos y electrónicos, así como su transposición a la legislación nacional, los equipos eléctricos usados se someterán a una recogida selectiva y a una reutilización respetuosa con el medio ambiente.



- ▶ No deseche las herramientas eléctricas junto con los desperdicios domésticos.

### Lodo de perforación y de serrado

Verter al agua o a un sistema canalizado el lodo de perforación y serrado sin un tratamiento previo adecuado puede resultar perjudicial para el medio ambiente.

- ▶ Consulte a las autoridades locales para informarse sobre la normativa actual vigente.

Recomendamos el siguiente procedimiento previo:

- ▶ Recoja el lodo de perforación y serrado (por ejemplo, con el aspirador en húmedo).



- ▶ Separe del agua las partículas finas que contiene el lodo de perforación y serrado dejándolo o añadiendo un agente de floculación.
- ▶ Tire la parte sólida del lodo de perforación y serrado en una escombrera.
- ▶ Neutralice el agua restante (alcalina, valor de pH > 7) procedente del lodo de perforación y serrado antes de devolverla a la canalización; para ello, añada mucha agua o un agente de neutralización ácido.

## 10 RoHS (Directiva sobre restricciones a la utilización de sustancias peligrosas)

Puede ver la tabla de sustancias peligrosas en el siguiente enlace: [qr.hilti.com/r3411829](http://qr.hilti.com/r3411829).

Al final de esta documentación encontrará, en forma de código QR, un enlace a la tabla sobre la directiva RoHS.


## 11 Garantía del fabricante

- ▶ Si tiene alguna consulta acerca de las condiciones de la garantía, póngase en contacto con su sucursal local de **Hilti**.

# Manual de instruções original

## 1 Indicações sobre o Manual de instruções

### 1.1 Relativamente a este Manual de instruções

- **Aviso!** Antes de utilizar o produto, certifique-se de que leu e compreendeu o Manual de instruções fornecido com o produto incluindo as instruções, instruções de segurança e advertências, figuras e especificações. Familiarize-se sobretudo com todas as instruções, instruções de segurança e advertências, figuras, especificações, bem como com componentes e funções. Em caso de incumprimento existe perigo de choque eléctrico, incêndio e/ou ferimentos graves. Guarde o Manual de instruções incluindo todas as instruções, instruções de segurança e advertências para utilização posterior.
- Os produtos **HILTI** destinam-se ao utilizador profissional e só podem ser operados, mantidos e reparados por pessoal autorizado, devidamente qualificado. Estas pessoas deverão estar informadas em particular sobre os potenciais perigos. O produto e seu equipamento auxiliar podem representar perigo se usados incorrectamente por pessoas não qualificadas ou se usados para fins diferentes daqueles para os quais foram concebidos.
- O Manual de instruções fornecido corresponde ao actual avanço tecnológico no momento da impressão. Encontra a versão actual sempre online, na página de produtos Hilti. Para o efeito, siga a hiperligação ou o código QR neste Manual de instruções, identificado com o símbolo .
- Entregue o produto a outras pessoas apenas juntamente com o Manual de instruções.

### 1.2 Explicação dos símbolos

#### 1.2.1 Advertências

As advertências alertam para perigos durante a utilização do produto. As seguintes indicações de perigo são utilizadas em combinação com um símbolo:



**PERIGO!** Indica perigo iminente que pode originar ferimentos corporais graves ou até mesmo fatais.



**AVISO!** Indica um possível perigo que pode causar graves ferimentos pessoais, até mesmo fatais.



**CUIDADO!** Indica uma situação potencialmente perigosa que pode originar ferimentos corporais ligeiros ou danos materiais

#### 1.2.2 Símbolos na documentação

Nesta documentação são utilizados os seguintes símbolos:



Leia o manual de instruções antes da utilização





Instruções de utilização e outras informações úteis

### 1.2.3 Símbolos nas figuras

Em figuras são utilizados os seguintes símbolos:

<b>2</b>	Estes números referem-se à respectiva imagem no início deste Manual
3	A numeração reproduz uma sequência dos passos de trabalho na imagem e pode divergir dos passos de trabalho no texto
<b>11</b>	Na figura <b>Vista geral</b> são utilizados números de posição que fazem referência aos números da legenda na secção <b>Vista geral do produto</b>
	Este símbolo pretende despertar a sua atenção durante o manuseamento do produto.

## 1.3 Símbolos no produto

### 1.3.1 Símbolos dependentes do produto

No produto são utilizados os seguintes sinais de obrigação:

	É proibido o transporte por grua
	Recicle o material
	Corrente alternada
	Indicador de manutenção
$n_0$	Velocidade nominal em vazio
$\emptyset$	Diâmetro
	Indicador de performance de perfuração

## 1.4 Símbolos dependentes do produto

### Válvula 3 vias

	Posição para a perfuração a húmido
	Posição para a perfuração a seco
	Posição para drenagem da coroa de perfuração



## Figuras

	<p>Em caso de pausas nos trabalhos superiores a uma hora e temperaturas inferiores a 4 °C, esvaziar o sistema de arrefecimento conforme o descrito.</p>
	<p>É obrigatório usar um disjuntor de segurança PRCD.</p>
	<p><b>Em cima:</b> Para perfurações horizontais com fixação por vácuo, a coluna não pode ser utilizada sem um dispositivo de segurança adicional.</p>

### 1.5 Dados informativos sobre o produto

Os produtos **Hilti** foram concebidos para uso profissional e só devem ser utilizados, mantidos e reparados por pessoal autorizado e devidamente credenciado. Este pessoal deverá estar informado, em particular, sobre os potenciais perigos. O produto e seu equipamento auxiliar podem representar perigo se usados incorrectamente por pessoas não qualificadas ou se usados para fins diferentes daqueles para os quais foram concebidos.

A designação e o número de série são indicados na placa de características.

- ▶ Registe o número de série na tabela seguinte. Os dados do produto são necessários para colocar questões ao nosso representante ou posto de serviço de atendimento aos clientes.

#### Dados do produto

Perfurador diamantado	DD 350-CA
Geração	01
N.º de série	

### 1.6 Declaração de conformidade

Declaramos sob nossa exclusiva responsabilidade que o produto aqui descrito está em conformidade com as directivas e normas em vigor. Na parte final desta documentação encontra uma reprodução da declaração de conformidade.

As documentações técnicas estão aqui guardadas:

**Hilti** Entwicklungsgesellschaft mbH | Zulassung Geräte | Hiltistraße 6 | 86916 Kaufering, DE

## 2 Segurança

### 2.1 Normas de segurança gerais para ferramentas eléctricas

**⚠ AVISO** Leia todas as normas de segurança, instruções, imagens e dados técnicos, com os quais esta ferramenta eléctrica está equipada. O não cumprimento das instruções a seguir pode resultar em choque eléctrico, incêndio e/ou ferimentos graves.

**Guarde bem todas as normas de segurança e instruções para futura referência.**

O termo "ferramenta eléctrica" utilizado nas normas de segurança refere-se a ferramentas com ligação à corrente eléctrica (com cabo de alimentação) ou a ferramentas a bateria (sem cabo).

#### Segurança no posto de trabalho

- ▶ **Mantenha a sua área de trabalho limpa e bem iluminada.** Locais desarrumados ou mal iluminados podem ocasionar acidentes.



- ▶ **Não utilize a ferramenta eléctrica em ambientes explosivos ou na proximidade de líquidos ou gases inflamáveis.** Ferramentas eléctricas produzem faíscas que podem provocar a ignição de pó e vapores.
- ▶ **Mantenha crianças e terceiros afastados durante os trabalhos.** Distracções podem conduzir à perda de controlo sobre a ferramenta.

### Segurança eléctrica

- ▶ **A ficha da ferramenta eléctrica deve servir na tomada. A ficha não deve ser modificada de modo algum. Não utilize quaisquer adaptadores com ferramentas eléctricas com ligação terra.** Fichas originais (não modificadas) e tomadas adequadas reduzem o risco de choque eléctrico.
- ▶ **Evite o contacto do corpo com superfícies ligadas à terra, como, por exemplo, canos, radiadores, fogões e frigoríficos.** Existe um risco elevado de choque eléctrico se o corpo estiver com ligação à terra.
- ▶ **As ferramentas eléctricas não devem ser expostas à chuva nem à humidade.** A infiltração de água numa ferramenta eléctrica aumenta o risco de choque eléctrico.
- ▶ **Não use o cabo de ligação para transportar, pendurar ou desligar a ferramenta eléctrica da tomada. Mantenha o cabo de ligação afastado de calor, óleo, arestas vivas ou partes em movimento.** Cabos de ligação danificados ou emaranhados aumentam o risco de choque eléctrico.
- ▶ **Quando operar uma ferramenta eléctrica ao ar livre, utilize apenas cabos de extensão próprios para utilização no exterior.** A utilização de um cabo de extensão próprio para utilização no exterior reduz o risco de choques eléctricos.
- ▶ **Utilize um disjuntor diferencial se não puder ser evitada a utilização da ferramenta eléctrica em ambiente húmido.** A utilização de um disjuntor diferencial reduz o risco de choque eléctrico.

### Segurança física

- ▶ **Esteja alerta, observe o que está a fazer, e tenha prudência ao trabalhar com uma ferramenta eléctrica. Se estiver cansado ou sob influência de drogas, álcool ou medicamentos não efectue nenhum trabalho com ferramentas eléctricas.** Um momento de distração ao operar a ferramenta eléctrica pode causar ferimentos graves.
- ▶ **Use equipamento de segurança. Use sempre óculos de protecção.** Equipamento de segurança, como, por exemplo, máscara antipoeiras, sapatos de segurança antiderrapantes, capacete de segurança ou protecção auricular, de acordo com o tipo e aplicação da ferramenta eléctrica, reduzem o risco de lesões.
- ▶ **Evite um arranque involuntário. Assegure-se de que a ferramenta eléctrica está desligada antes de a ligar à fonte de alimentação e/ou à bateria, pegar nela ou a transportar.** Transportar a ferramenta eléctrica com o dedo no interruptor ou ligar uma ferramenta à tomada com o interruptor ligado (ON) pode resultar em acidentes.
- ▶ **Remova quaisquer chaves de ajuste (chaves de fenda), antes de ligar a ferramenta eléctrica.** Um acessório ou chave deixado preso numa parte rotativa da ferramenta pode causar ferimentos.
- ▶ **Evite posturas corporais desfavoráveis. Mantenha sempre uma posição correcta, em perfeito equilíbrio.** Desta forma será mais fácil manter o controlo sobre a ferramenta eléctrica em situações inesperadas.
- ▶ **Use roupa apropriada. Não use roupa larga ou jóias. Mantenha o cabelo, vestuário e luvas afastados das peças móveis.** Roupas largas, jóias ou cabelos compridos podem ficar presos nas peças móveis.
- ▶ **Se poderem ser montados sistemas de remoção e de recolha de pó, assegure-se de que estes estão ligados e são utilizados correctamente.** A utilização de um sistema de remoção de pó pode reduzir os perigos relacionados com a exposição ao mesmo.
- ▶ **Não se acomode numa falsa sensação de segurança e não ignore os regulamentos de segurança para ferramentas eléctricas, mesmo se estiver familiarizado com a ferramenta eléctrica após numerosas utilizações.** Agir de forma descuidada pode causar ferimentos graves dentro duma fracção de segundo.

### Utilização e manuseamento da ferramenta eléctrica

- ▶ **Não sobrecarregue a ferramenta. Use para o seu trabalho a ferramenta eléctrica correcta.** Com a ferramenta eléctrica adequada obterá maior eficiência e segurança se respeitar os seus limites.
- ▶ **Não utilize a ferramenta eléctrica se o interruptor estiver defeituoso.** Uma ferramenta eléctrica que já não possa ser accionada pelo interruptor é perigosa e deve ser reparada.
- ▶ **Retire a ficha da tomada e/ou remova uma bateria amovível antes de efectuar ajustes na ferramenta, substituir acessórios ou guardar a ferramenta.** Esta medida preventiva evita o accionamento accidental da ferramenta eléctrica.



- ▶ **Guarde ferramentas eléctricas não utilizadas fora do alcance das crianças. Não permita que a ferramenta seja utilizada por pessoas não familiarizadas com a mesma ou que não tenham lido estas instruções.** Ferramentas eléctricas operadas por pessoas não treinadas são perigosas.
- ▶ **Faça uma manutenção regular de ferramentas eléctricas e acessórios. Verifique se as partes móveis funcionam perfeitamente e não emperram ou se há peças quebradas ou danificadas que possam influenciar o funcionamento da ferramenta eléctrica. Peças danificadas devem ser reparadas antes da utilização da ferramenta.** Muitos acidentes são causados por ferramentas eléctricas com manutenção deficiente.
- ▶ **Mantenha as ferramentas de corte sempre afiadas e limpas.** Acessórios com gumes afiados tratados correctamente emperram menos e são mais fáceis de controlar.
- ▶ **Utilize a ferramenta eléctrica, acessórios, bits, etc., de acordo com estas instruções. Tome também em consideração as condições de trabalho e o trabalho a ser efectuado.** A utilização da ferramenta eléctrica para outros fins além dos previstos, pode ocasionar situações de perigo.
- ▶ **Mantenha punhos e respectivas superfícies secos, limpos e isentos de óleo e gordura.** Punhos e superfícies afins escorregadios não permitem um manuseamento e controlo seguro da ferramenta eléctrica em situações imprevistas.

#### **Manutenção**

- ▶ **A sua ferramenta eléctrica só deve ser reparada por pessoal qualificado e só devem ser utilizadas peças sobressalentes originais.** Isto assegurará que a segurança da ferramenta eléctrica se mantenha.

### **2.2 Normas de segurança para máquinas de perfuração diamantadas**

- ▶ **Ao executar trabalhos de furação que exijam a utilização de água, desvie a água da área de trabalho ou utilize um sistema de recolha de líquidos.** Tais precauções mantêm a área de trabalho seca e reduzem o risco de choque eléctrico.
- ▶ **Opere a ferramenta eléctrica pelas áreas isoladas dos punhos, quando executar trabalhos onde a ferramenta de corte pode encontrar cabos eléctricos encobertos ou o próprio cabo de ligação.** O contacto de uma ferramenta de corte com um cabo sob tensão também pode colocar peças metálicas da ferramenta eléctrica sob tensão e causar um choque eléctrico.
- ▶ **Ao perfurar com equipamento diamantado, use protecção auricular.** Ruído em excesso pode levar à perda de audição.
- ▶ **Se o acessório encravar, não aplique mais força de avanço e desligue a ferramenta.** Verifique a razão do encravamento e elimine a causa de acessórios encravados.
- ▶ **Se pretender voltar a accionar uma máquina de perfuração diamantada que está presa no material, verifique antes de ligar se o acessório roda livremente.** Quando o acessório encrava, é possível que não rode e isto pode levar à sobrecarga da ferramenta ou a que a máquina de perfuração diamantada se solte do material.
- ▶ **Em caso de fixação da coluna ao material através de buchas e parafusos, assegure-se de que a ancoragem utilizada está em condições de, durante a utilização, manter a máquina segura.** Quando o material não tiver a resistência necessária ou for poroso, a bucha pode ser puxada para fora, fazendo com que a coluna se solte do material.
- ▶ **Ao furar através de paredes ou tectos, assegure-se de que pessoas e área de trabalho do outro lado estão protegidos.** A coroa de perfuração pode ir além do furo e a carote pode cair para fora do outro lado.
- ▶ **Não utilize esta ferramenta para trabalhos de furação por cima da cabeça com fornecimento de água.** A infiltração de água na ferramenta eléctrica aumenta o risco de choque eléctrico.

### **2.3 Normas de segurança adicionais**

#### **Segurança física**

- ▶ **Não é permitida a modificação ou manipulação da ferramenta.**
- ▶ **A ferramenta não está concebida para pessoas debilitadas sem formação.**
- ▶ Mantenha a ferramenta afastada das crianças.
- ▶ **Evite o contacto com peças rotativas. Ligue a ferramenta apenas quando estiver no local de trabalho.** O contacto com peças rotativas, especialmente ferramentas rotativas, pode causar ferimentos.
- ▶ **Evite o contacto da pele com a lama resultante da perfuração.**
- ▶ Pós de materiais, como tinta com chumbo, algumas madeiras, betão/alvenaria/rochas quartzíferas, minerais e metal podem ser nocivos. O contacto ou a inalação do pó podem provocar reacções alérgicas e/ou doenças das vias respiratórias no utilizador ou em pessoas que se encontrem nas proximidades. Determinados pós, como os de carvalho ou de faia, são considerados cancerígenos, especialmente em



combinação com aditivos para o tratamento de madeiras (cromato, produtos para a preservação de madeiras). Material que contenha amianto só pode ser manuseado por pessoal especializado. Utilize um sistema de remoção de pó o mais eficiente possível. Para isso, utilize um removedor de pó móvel recomendado pela **Hilti** para poeiras de madeira e/ou minerais, que tenha sido adaptado para esta ferramenta eléctrica. Assegure-se de que o local de trabalho está bem ventilado. Recomenda-se que use uma máscara antipoeiras adequada ao respectivo pó. Respeite as regulamentações em vigor no seu país relativas aos materiais a trabalhar.

- ▶ O perfurador diamantado e a coroa diamantada são pesados. Pode haver esmagamentos. **O utilizador e restantes pessoas que se encontrem na proximidade da ferramenta devem usar óculos de protecção, capacete de segurança, protecção auricular, luvas de protecção e botas de protecção.**

#### Utilização e manutenção de ferramentas eléctricas

- ▶ **Assegure-se de que a ferramenta está devidamente fixa na coluna.**
- ▶ **Assegure-se de que um limitador de curso está sempre colocado na coluna; caso contrário, não está assegurada a função do limitador de curso, relevante em termos de segurança.**
- ▶ **Verifique se os acessórios utilizados são compatíveis com o sistema de encaixe e se estão correctamente encaixados no mandril.**

#### Segurança eléctrica

- ▶ **Evite utilizar extensões de cabo com tomadas múltiplas, bem como utilizar vários equipamentos ligados à mesma extensão.**
- ▶ **A ferramenta deve apenas ser operada quando conectada a uma fonte de alimentação com condutor de protecção e adequadamente dimensionada.**
- ▶ **Antes de iniciar os trabalhos, verifique o local de trabalho relativamente a cabos eléctricos encobertos, bem como tubos de gás e água, por ex., com um detector de metais.** Partes metálicas externas da ferramenta podem transformar-se em condutores de corrente se, por ex., uma linha eléctrica for danificada inadvertidamente. Isto representa um sério perigo de choque eléctrico.
- ▶ **Certifique-se de que o cabo de alimentação não é danificado durante o avanço do patim.**
- ▶ **Nunca opere a ferramenta sem o PRCD fornecido juntamente (para ferramentas sem PRCD, nunca sem transformador de isolamento). Verifique o PRCD antes de cada utilização.**
- ▶ **Verifique o cabo eléctrico regularmente. Se danificado, deve ser imediatamente substituído por um especialista. Quando o cabo de ligação da ferramenta eléctrica está danificado, deve ser substituído por um cabo de ligação específico e aprovado, que se encontra disponível através do Serviço de Clientes Hilti. Verifique as extensões de cabo regularmente. Se estiverem danificadas, deverão ser substituídas. Se danificar o cabo enquanto trabalha, não lhe toque e desligue a ferramenta imediatamente. Retire a ficha de rede da tomada.** Linhas de conexão e extensões danificadas representam um risco de choque eléctrico.
- ▶ **Nunca utilize a ferramenta se esta estiver suja ou molhada.** O pó (nomeadamente o pó resultante de materiais condutores) ou a humidade aderente à superfície da ferramenta podem, sob condições desfavoráveis, causar choques eléctricos. Por conseguinte, se trabalha materiais condutores com frequência, recomendamos que mande verificar periodicamente a sua ferramenta por um Centro de Assistência Técnica Hilti.

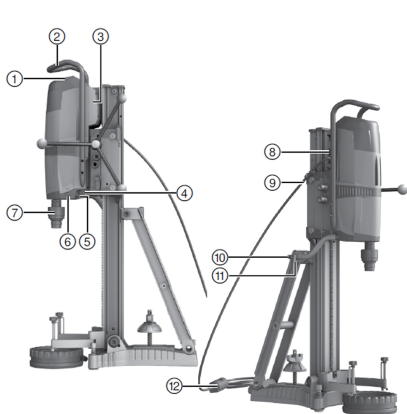
#### Local de trabalho

- ▶ **Deverá obter-se previamente junto do engenheiro ou arquitecto da obra uma autorização para iniciar trabalhos de perfuração e corte.** Os trabalhos de perfuração em edifícios podem influenciar a estática da estrutura, especialmente quando se cortam vigas de reforço ou outros componentes de suporte.
- ▶ **Mova a ferramenta montada na coluna, em caso de coluna não devidamente fixada, sempre totalmente para baixo, de modo a evitar que tombe.**
- ▶ **Mantenha o cabo de alimentação e a extensão, a mangueira de aspiração e de vácuo longe de elementos rotativos.**
- ▶ **Ao perfurar com água, é obrigatória a utilização de um sistema colector de água em conjunto com um aspirador de líquidos ao efectuar furos no tecto.**
- ▶ **Para efectuar furos no tecto é proibido utilizar a fixação por vácuo sem fixação adicional.**
- ▶ **Para perfurações horizontais com fixação por vácuo (acessório), a coluna não pode ser utilizada sem um dispositivo de segurança adicional.**



### 3 Descrição

#### 3.1 Vista geral do produto 1



- ① Painel de controlo e campo indicador
- ② Pega de transporte
- ③ Placa indicadora de potência
- ④ Punho
- ⑤ Tampão de escoamento da água
- ⑥ Válvula de 3 vias
- ⑦ Mandril
- ⑧ Tomada de ligação
- ⑨ Guia do cabo
- ⑩ Ligação para a mangueira da água
- ⑪ Regulador do fluxo de água
- ⑫ Cabo de alimentação com PRCD

#### 3.2 Painel de controlo e campo indicador 2

- ① Selector de velocidades
- ② Indicador de performance de perfuração
- ③ Monitorização da temperatura/corrente de fuga
- ④ Interruptor ON
- ⑤ Interruptor OFF
- ⑥ Botão de armadura (Iron Boost)
- ⑦ Indicador de manutenção

#### 3.3 Placa de vácuo (acessório) 3

- ① Válvula de segurança (vácuo)
- ② Ligação de vácuo
- ③ Vedante de vácuo
- ④ Manómetro
- ⑤ Suporte do kit de rodas
- ⑥ Parafusos de nivelamento (4x)

#### 3.4 Visão geral dos acessórios 4

##### Coluna DD-HD 30 (acessório)

- ① Interruptor final com cobertura de carril
- ② Níveis de bolha (2x)
- ③ Patim
- ④ Punho (2x)
- ⑤ Escora
- ⑥ Parafusos de nivelamento (3x)
- ⑦ Suporte do kit de rodas
- ⑧ Placa base
- ⑨ Carril
- ⑩ Travamento do patim
- ⑪ Excêntrico (mecanismo de travamento das ferramentas)
- ⑫ Volante
- ⑬ Posição da bucha
- ⑭ Desmultiplicação (1:3)
- ⑮ Accionamento directo (1:1)
- ⑯ Placa indicadora de potência
- ⑰ Indicador para centragem do furo

##### Conjunto de fixação para coluna (acessório)

- ⑱ Porca tensora
- ⑲ Varão de encaixe

##### Sistema colector de água (acessório)

- ⑳ Disco vedante
- ㉑ Colector da água
- ㉒ Suporte do colector de água





### 3.5 Utilização correcta

O produto descrito é um perfurador diamantado eléctrico e foi concebido para ser utilizado com suporte de coluna para perfuração a húmido de furos de atravessamento e furos cegos em materiais minerais (com armação) com coroas diamantadas.

O perfurador diamantado só pode ser utilizado com coluna, devendo ser assegurada uma fixação suficiente à base por meio de bucha ou base de vácuo.

- ▶ Certifique-se de que a corrente eléctrica à qual a ferramenta é ligada está de acordo com a mencionada na placa indicadora de potência.
- ▶ O produto descrito não é adequado para a utilização manual.

### 3.6 Aplicação com diferentes equipamentos

Se se estender a coluna de perfuração para 2 m ou mais, deve utilizar-se um apoio adicional.

Equipamento	Diâmetro da coroa de perfuração <sup>⊗</sup>	Direcção da perfuração	Comprimento de trabalho padrão
Sistema com colector de água	52 mm...250 mm	Todas as direcções	500 mm
Sistema sem água	52 mm...500 mm	Todas as direcções	500 mm

### 3.7 Indicações

Estado	Significado
Indicador de manutenção está aceso	Mande reparar o produto no Centro de Assistência Técnica <b>Hilti</b> .
O indicador de manutenção pisca temporariamente	Erro no produto.
O indicador de manutenção pisca permanentemente	Mande reparar o produto no Centro de Assistência Técnica <b>Hilti</b> .
Os indicadores para refrigeração e erros de tensão acendem	Verificar a afluência de água.
os indicadores para refrigeração e erros de tensão piscam	Verificar a alimentação de tensão.
O indicador de performance de perfuração acende a verde	Força de pressão ideal (após furar).
O indicador de performance de perfuração acende a cor-de-laranja	Força de pressão insuficiente, por ex. ao furar.
O indicador de performance de perfuração acende a vermelho	Força de pressão demasiado elevada.

### 3.8 Incluído no fornecimento

Perfurador diamantado, manual de instruções.

Poderá encontrar outros produtos de sistema aprovados para o seu produto no seu **Hilti Store** ou online, em: [www.hilti.group](http://www.hilti.group) | EUA: [www.hilti.com](http://www.hilti.com).

## 4 Características técnicas

### 4.1 Perfurador diamantado



Consulte a tensão nominal, corrente nominal, frequência e/ou potência nominal na sua placa de características específica do país.

Em caso de alimentação por um gerador ou transformador, a respectiva potência de saída deverá ter, no mínimo, o dobro da potência nominal indicada na placa de características da ferramenta. A tensão de serviço do transformador ou gerador deverá encontrar-se sempre entre +5% e -15% da tensão nominal da ferramenta.



	<b>DD 350</b>
<b>Mandril</b>	BL
<b>Máx. pressão permitida da água</b>	6 bar
<b>Fluxo mínimo (máx. +30°C)</b>	0,5 l/min
<b>Peso (unidade motriz) de acordo com o procedimento EPTA 01</b>	14,4 kg
<b>Peso (coluna) de acordo com o procedimento EPTA 01</b>	20,5 kg
<b>Potência nominal</b>	3 600 W
<b>Máx. profundidade de perfuração sem extensão</b>	500 mm
<b>Classe de protecção</b>	I
<b>Disjuntor diferencial</b>	PRCD
<b>Protecção contra pó e água</b>	IP 55

#### 4.2 Selecção de velocidade do diâmetro da coroa de perfuração

	<b>Diâmetro da coroa de perfuração <math>\varnothing</math></b>	<b>Diâmetro da coroa de perfuração <math>\varnothing</math></b>	<b>Velocidade de rotação em vazio (240 V)</b>	<b>Velocidade de rotação em vazio (110 V)</b>
1	52 mm ... 62 mm	2 in ... 2 3/8 in	667 rpm	667 rpm
2	72 mm ... 92 mm	2 3/4 in ... 3 1/2 in	667 rpm	667 rpm
3	102 mm ... 112 mm	4 in ... 4 1/2 in	667 rpm	619 rpm
4	122 mm	4 3/4 in	619 rpm	571 rpm
5	127 mm ... 142 mm	5 in ... 5 1/2 in	571 rpm	524 rpm
6	152 mm ... 162 mm	6 in ... 6 3/4 in	524 rpm	464 rpm
7	172 mm ... 182 mm	6 3/4 in ... 7 in	405 rpm	369 rpm
8	202 mm	8 in	357 rpm	321 rpm
9	225 mm ... 250 mm	9 in ... 10 in	310 rpm	286 rpm
10	300 mm ... 500 mm	12 in ... 20 in	286 rpm	238 rpm

#### 4.3 Informação sobre o ruído e valores de vibração em conformidade com a EN 62841

Os valores de pressão acústica e de vibração indicados nestas instruções foram medidos em conformidade com um processo de medição normalizado, podendo ser utilizados para a intercomparação de ferramentas eléctricas. Estes valores são também apropriados para uma estimativa preliminar das exposições.

Os dados indicados representam as aplicações principais da ferramenta eléctrica. No entanto, se a ferramenta eléctrica for utilizada para outras aplicações, com acessórios diferentes dos indicados ou manutenção insuficiente, os dados podem diferir. Isso pode aumentar notoriamente as exposições durante todo o período de trabalho.

Para uma avaliação exacta das exposições também se devem considerar os períodos durante os quais a ferramenta está desligada ou, embora ligada, não esteja de facto a ser utilizada. Isso pode reduzir notoriamente as exposições durante todo o período de trabalho.

Defina medidas de segurança adicionais para protecção do operador contra a acção do ruído e/ou de vibrações, como, por exemplo: manutenção da ferramenta eléctrica e dos acessórios, medidas para manter as mãos quentes, organização dos processos de trabalho.

##### Valores de emissão de ruído

	<b>DD 350</b>
<b>Nível de emissão sonora (<math>L_{WA}</math>)</b>	108 dB(A)
<b>Incerteza para nível de pressão da emissão sonora (<math>K_{pA}</math>)</b>	3 dB(A)
<b>Nível de pressão da emissão sonora (<math>L_{pA}</math>)</b>	95 dB(A)
<b>Incerteza para nível de emissão sonora (<math>K_{WA}</math>)</b>	3 dB(A)

##### Informação sobre vibração

	<b>DD 350</b>
<b>Perfurar em betão (com água) (<math>a_{h, DD}</math>)</b>	2,5 m/s <sup>2</sup>
<b>Incerteza (K)</b>	1,5 m/s <sup>2</sup>



## 5 Utilização

### 5.1 Preparação do local de trabalho

#### AVISO

**Risco de ferimentos devido a fixação insuficiente!** Se for utilizada uma coluna, esta pode rodar ou tombar se não estiver suficientemente fixa.

- ▶ Antes da utilização do perfurador diamantado, fixe a coluna com buchas ou através de uma base de vácuo no material base a trabalhar.
- ▶ Utilize apenas buchas adequadas ao material base existente e tenha em atenção as instruções de montagem do fabricante da bucha.
- ▶ Só utilize uma base de vácuo, se o material base existente se adequar à fixação da coluna com uma fixação por vácuo.

#### 5.1.1 Montar a coluna

1. Solte o parafuso em cima, na escora e em baixo, na articulação do carril.
2. Coloque o carril na vertical.
3. Aperte os parafusos em cima na escora e em baixo na articulação, no carril.
4. Monte a cobertura com ressalto limitador integrado na extremidade superior do carril.

#### 5.1.2 Montar o volante



Pode montar o volante à direita ou à esquerda no patim, sobre dois eixos diferentes.

Se montar o volante no eixo superior, o eixo actua directamente sobre o accionamento do patim.

Se montar o volante no eixo inferior, o eixo actua com uma desmultiplicação sobre o accionamento do patim.

1. Monte o volante do respectivo lado, no eixo pretendido.
2. Fixe o volante com o parafuso.

#### 5.1.3 Fixar a coluna com bucha

#### AVISO

**Perigo de ferimentos devido à utilização de bucha errada!** A ferramenta pode desprender-se e provocar danos.

- ▶ Utilize a bucha adequada ao material base existente e tenha em atenção as instruções de montagem do fabricante da bucha.

1. Coloque a bucha para a placa base afastada 330 mm (13 pol.) do centro do furo.



Se trabalhar com um distanciador, a distância irá aumentar em conformidade.

2. Enrosque o varão de aperto na bucha.
3. Coloque a coluna sobre o varão e posicione-a.
4. Enrosque a porca de aperto no varão, sem apertar firmemente.
5. Nivele a placa base com os parafusos de nivelamento.
6. Aperte a porca de aperto no varão com uma chave de forqueta adequada.
7. Assegure-se de que a coluna está fixa com segurança.

#### 5.1.4 Fixar a coluna com vácuo

#### PERIGO

**Risco de ferimento devido a queda do perfurador diamantado !**

- ▶ A fixação da coluna ao tecto, apenas com fixação por vácuo, não é permitida. Uma fixação adicional pode, por exemplo, ser assegurada através de uma escora pesada ou um varão de enroscar.



**⚠ AVISO****Perigo de ferimentos caso falte o controlo da pressão !**

- ▶ Antes de iniciar a perfuração e enquanto durar a operação, certifique-se de que o ponteiro do manómetro se mantém na faixa verde.



Quando a coluna com base da bucha é utilizada, estabeleça uma ligação firme e nivelada entre base de vácuo e base da bucha. aparafuse a base de bucha sobre a base de vácuo. Certifique-se de que a coroa de perfuração escolhida não danifica a base de vácuo.

Para perfurações horizontais, fixe adicionalmente o perfurador diamantado (p. ex., corrente fixa por uma bucha).

Leia o manual de instruções da bomba de vácuo.



Antes do posicionamento da coluna assegure-se de que está disponível espaço suficiente para montagem e manuseamento.

1. Rode todos os parafusos de nivelamento de modo a que sobressaiam aprox. 5 mm da parte de baixo da base de vácuo.
2. Una a ligação de vácuo da base de vácuo à bomba de vácuo.
3. Coloque a coluna sobre a base de vácuo.
4. Monte a coluna sobre a base de vácuo com o parafuso e a anilha fornecidos e aperte o parafuso.
5. Determine o centro do furo.
6. Trace uma linha com aprox. 800 mm de comprimento na direcção em que o sistema de perfuração deve ser colocado.
7. Faça uma marca a 165 mm (6 1/2 ") de distância do centro do furo na linha de 800 mm de comprimento.
8. Ligue a bomba de vácuo, prima a válvula de ventilação e mantenha-a premida.
9. Posicione o suporte de coluna sobre o material base.
10. Solte a válvula de ventilação para vácuo.
11. Nivele a base de vácuo com os parafusos de nivelamento.
  - ▶ O ponteiro no manómetro encontra-se na faixa verde.



Não nivele a base da bucha sobre a base de vácuo.

12. Utilize um dispositivo de segurança para perfurações horizontais.
13. Assegure-se de que a coluna está fixa com segurança.

**5.1.5 Ajustar o ângulo na coluna de suporte com base combinada** **⚠ CUIDADO**

**Tome cuidado para não trilhar os dedos!** A libertação do mecanismo de aperto pode levar a que a coluna tombe subitamente.

- ▶ Use luvas de protecção.
- ▶ Antes de soltar o mecanismo de aperto, segure a coluna para que não tombe.

1. Solte os parafusos em cima, na escora e em baixo, na articulação do carril.
2. Coloque o carril na posição desejada.
3. Aperte os parafusos em cima na escora e em baixo na articulação, no carril.

**5.1.6 Utilizar a extensão do carril** 

Para iniciar a perfuração, deve apenas utilizar coroas de perfuração ou coroas de perfuração com extensão até um comprimento total máximo de 650 mm (25 1/2 pol.).

Como limitador de curso adicional, pode utilizar-se um limitador de profundidade na guia.

Após a desmontagem da guia de extensão, é necessário voltar a montar a capa (com limitador de curso integrado) na coluna. Caso contrário, não está assegurada a função do limitador de curso, relevante em termos de segurança.

1. Retire a capa (com limitador de curso integrado) na extremidade superior do carril.



2. Monte a capa na guia de extensão.
3. Encaixe o cilindro da guia de extensão na guia da coluna.
4. Fixe a guia de extensão rodando o excêntrico.

### 5.1.7 Montar distanciador

#### AVISO

**Risco de ferimentos.** A fixação pode ficar sobrecarregada.

- ▶ Quando um ou vários distanciadores são utilizados, a força de compressão tem de ser reduzida para não sobrecarregar a fixação.



Quando se utiliza uma coroa de diâmetro superior a 300 mm (11 1/2 pol.), a distância entre o eixo de perfuração e a coluna tem de ser aumentada com ajuda de um ou dois distanciadores. O indicador de centragem de furo não pode ser usado em simultâneo com o distanciador.

O perfurador diamantado não está montado durante a montagem do distanciador.

1. Trave o patim com o mecanismo de travamento do patim na coluna.
2. Extraia o excêntrico para travamento do perfurador diamantado no patim.
3. Coloque o distanciador no carril.
4. Empurre o excêntrico no carril até ao batente.
5. Aperte o parafuso de bloqueio.
6. Assegure-se de que o distanciador está fixa com segurança.

### 5.1.8 Fixar o perfurador diamantado à coluna

#### CUIDADO

**Risco de ferimentos** Perigo devido a arranque involuntário do perfurador diamantado.

- ▶ O perfurador diamantado não deve estar ligado à corrente eléctrica durante os trabalhos de montagem.

1. Trave o patim com o mecanismo de travamento do patim na coluna.
2. Extraia o excêntrico para travamento do perfurador diamantado no patim.
3. Coloque o perfurador diamantado no patim ou no distanciador.
4. Desloque o excêntrico até ao batente no carril ou no distanciador.
5. Aperte o parafuso de bloqueio.
6. Prenda o cabo de alimentação na guia do cabo na capa do patim.
7. Assegure-se de que o perfurador diamantado está fixo com segurança à coluna.

### 5.1.9 Ligar o fornecimento de água

#### ATENÇÃO

**Perigo em caso de utilização incorrecta!** Em caso de utilização incorrecta, a mangueira poderá ser destruída.

- ▶ Verifique periodicamente o estado da mangueira e assegure-se de que não é excedida a pressão máxima permitida da água (consultar Características técnicas).
- ▶ Certifique-se de que a mangueira não entra em contacto com peças em rotação.
- ▶ Certifique-se de que a mangueira não é danificada durante o avanço do patim.
- ▶ Tenha em atenção a indicação sobre a temperatura máxima da água no capítulo Características técnicas.
- ▶ Verifique a estanquidade do sistema de alimentação de água utilizado.



Utilize apenas água potável ou água sem partículas de sujidade de modo a evitar uma danificação dos componentes.

Como acessório pode ser montado um indicador do fluxo de água entre a ferramenta e a ligação do abastecimento.

1. Feche o regulador do fluxo de água no perfurador diamantado.
2. Estabeleça a ligação ao fornecimento de água (ligação para mangueira).



**5.1.10 Montar o sistema colector de água (acessório) 12****⚠ AVISO**

**Perigo devido a choque elétrico!** Em caso de aspiração defeituosa pode correr água através do motor e da cobertura!

- ▶ Interrompa imediatamente o trabalho quando a aspiração deixar de funcionar.



O perfurador diamantado deverá estar posicionado num ângulo de 90° relativamente ao tecto. O disco vedante do sistema colector de água deve estar adaptado ao diâmetro da coroa diamantada.



A utilização do sistema colector permite que a água seja drenada da coroa, evitando assim sujar a área circundante ao furo. Atingem-se melhores resultados se for utilizado um aspirador de líquidos em conjunto.



Quando a coluna é utilizada: Antes da montagem do suporte do colector de água, fixe o distanciador para o suporte do colector de água à coluna.

1. Desaperte o parafuso na coluna na parte da frente em baixo na guia.
2. Empurre o suporte do colector da água por baixo, para trás do parafuso.
3. Aperte o parafuso.
4. Coloque o colector da água com vedante montado e disco vedante entre os dois braços móveis do suporte.
5. Fixe o colector da água ao suporte com os dois parafusos.
6. Ligue um aspirador de líquidos ao colector da água ou forneça uma conexão com uma mangueira, através da qual a água possa escoar.

**5.1.11 Inserir a coroa diamantada de perfuração 13****⚠ PERIGO**

**Risco de ferimentos** Fragmentos do material ou de acessórios partidos podem ser projectados e provocar ferimentos mesmo para além da área de trabalho imediata.

- ▶ Não utilize acessórios danificados. Antes de cada utilização, examine os acessórios em relação a fragmentos e fissuras, desgaste ou forte deterioração.

**⚠ CUIDADO**

**Risco de ferimentos ao efectuar a substituição de acessórios !** O acessório fica quente após utilização prolongada. Pode apresentar arestas vivas.

- ▶ Use sempre luvas de protecção durante a substituição de acessórios.



Coroas diamantadas têm de ser substituídas logo que a capacidade de corte ou o avanço da perfuração diminuir perceptivelmente. Isso acontece em geral quando a altura dos segmentos diamantados é inferior a 2 mm (1/16 pol.).

1. Trave o patim com o mecanismo de travamento do patim na coluna. Assegure-se de que está fixo com segurança.
2. Abra o porta-ferramentas, rodando-o no sentido do símbolo de **parêntesis abertos**.
3. Encaixe o sistema de encaixe da coroa diamantada a partir de baixo no dentado do mandril no perfurador diamantado.
4. Feche o porta-ferramentas, rodando-o no sentido do símbolo de **parêntesis fechados**.
5. Verifique se a coroa diamantada está bem encaixada no mandril.

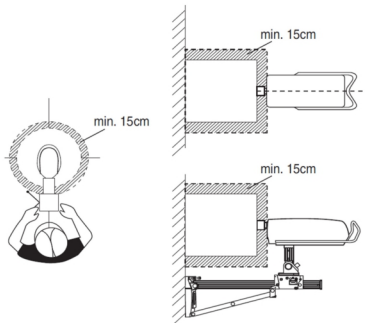
**5.1.12 Ajustar o limitador de profundidade (acessório)**

1. Rode o volante, até a coroa de perfuração tocar no material base.
2. Defina a profundidade de perfuração pretendida com a distância entre o patim e o limitador de profundidade.
3. Fixe o limitador de profundidade.



## 5.2 Trabalhar

### 5.2.1 Manter a área de perigo desimpedida



A área a tracejado define a área de perigo do perfurador diamantado.

- Durante o funcionamento, mantenha uma distância mínima de 15 cm da coroa de perfuração.
- Mantenha-se durante o processo de perfuração atrás do montante.

### 5.2.2 Seleccionar a rotação



Accione o interruptor apenas no estado parado.

1. Seleccione a posição do interruptor segundo o diâmetro da coroa de perfuração utilizada.
2. Mova o selector de velocidades para a velocidade recomendada enquanto faz rodar a coroa manualmente.

### 5.2.3 Disjuntor de segurança PRCD

1. Encaixe a ficha do perfurador diamantado numa tomada de corrente com ligação à terra.
2. Prima o botão **ON** no disjuntor diferencial PRCD.
  - ▶ A indicação acende-se.
3. Prima o botão **TEST** no disjuntor diferencial PRCD.
  - ▶ A indicação apaga-se.



#### AVISO

**Perigo de ferimentos devido a choque eléctrico!** Se a indicação no disjuntor diferencial não apagar ao pressionar a tecla **0** ou **TEST**, o perfurador diamantado não poderá continuar a ser utilizado!

- ▶ Mandar reparar o seu perfurador diamantado no Centro de Assistência Técnica **Hilti**.

4. Prima o botão **ON** no disjuntor diferencial PRCD.
  - ▶ A indicação acende-se.

### 5.2.4 Perfurar com função de perfuração

1. Conduza a coroa de perfuração o mais próximo da base, mas sem tocar na base.
2. Prima o interruptor ON do perfurador diamantado.
3. Volte a premir o interruptor ON do perfurador diamantado.
  - ▶ A coroa de perfuração roda lentamente (21 rpm)
4. Pressione a coroa de perfuração contra a base.
5. Após aprox. 5 segundos, volte a premir o interruptor ON.
  - ▶ A coroa de perfuração roda de forma normal.
6. Prossiga o processo de perfuração.



### 5.2.5 Operar o perfurador diamantado 14

**⚠ AVISO**

**Perigo para pessoas e material** O perfurador diamantado pode danificar-se e o perigo de choque eléctrico é maior.

- ▶ Ao furar com água, é obrigatória a utilização de um sistema colector de água em conjunto com um aspirador de líquidos ao efectuar furos no tecto.
- 

**⚠ PERIGO**

**Perigo para pessoas e material** O aspirador de líquidos liga ou desliga com retardamento. Isto pode fazer com que água corra por cima do perfurador diamantado. O perfurador diamantado pode danificar-se e o perigo de choque eléctrico é maior.

- ▶ Ao furar para cima, o aspirador de líquidos deve ser ligado manualmente antes de se abrir o fornecimento de água e desligado manualmente depois de se fechar o fornecimento de água.
- 

**⚠ PERIGO**

**Perigo para pessoas e material** O perfurador diamantado pode danificar-se e o perigo de choque eléctrico é maior.

- ▶ Interrompa o trabalho na perfuração para cima, quando a extracção deixar de funcionar (por exemplo, aspirador de líquidos está cheio).
- 

**⚠ AVISO**

**Perigo para pessoas e material** O colector de água deixa de cumprir a sua função na perfuração inclinada para cima. O perfurador diamantado pode danificar-se e o perigo de choque eléctrico é maior.

- ▶ Não fure em ângulo oblíquo para cima.
- 

1. Abra lentamente o regulador do fluxo de água até que flua o volume de água desejado.
2. Prima o interruptor ON do perfurador diamantado.
3. Abra o mecanismo de travamento do patim.
4. Rode o volante, até a coroa de perfuração tocar no material base.
5. No início da perfuração, empurre apenas ligeiramente até que a coroa de perfuração fique centrada. Só depois aumente a pressão gradualmente.
6. Regule a força de compressão observando o indicador de performance de perfuração.

### 5.2.6 Operar o perfurador diamantado a seco 15

**⚠ PERIGO**

**Perigo para pessoas e material** O perfurador diamantado pode danificar-se e o perigo de choque eléctrico é maior.

- ▶ Interrompa o trabalho na perfuração para cima, quando a extracção deixar de funcionar (por exemplo, aspirador de líquidos está cheio).
- 

**⚠ AVISO**

**Perigo para pessoas e material** O colector de água deixa de cumprir a sua função na perfuração inclinada para cima. O perfurador diamantado pode danificar-se e o perigo de choque eléctrico é maior.

- ▶ Não fure em ângulo oblíquo para cima.
- 



Utilize uma máscara antipoeiras

---

1. Ligue um dispositivo de aspiração de pó e ar comprimido.
2. Coloque a válvula de 3 vias no perfurador em **Perfuração a seco**.
3. Prima o interruptor ON do perfurador diamantado.
4. Abra o mecanismo de travamento do patim.
5. Rode o volante, até a coroa de perfuração tocar no material base.
6. No início da perfuração, empurre apenas ligeiramente até que a coroa de perfuração fique centrada. Só depois aumente a pressão gradualmente.





7. Regule a força de compressão observando o indicador de performance de perfuração.

### 5.2.7 Desligar o perfurador diamantado



#### AVISO

**Perigo para pessoas e material** A coroa diamantada enche-se de água na perfuração para cima. O perfurador diamantado pode danificar-se e o perigo de choque eléctrico é maior.

- ▶ Ao terminar a perfuração em suspensão, deve drenar primeiro a água. Basta separar a mangueira de abastecimento no regulador do fluxo de água e deixar escoar a água abrindo o regulador do fluxo de água. Não deixe escorrer água para cima do motor e da cobertura.

1. Se a seguinte condição estiver cumprida, execute adicionalmente esta acção:

**Condições:** Perfurar para cima

- ▶ Coloque a válvula de 3 vias na posição central, para descarregar água para a coroa de perfuração.
2. Retire a coroa do furo.
  3. Desligue o perfurador diamantado.
  4. Trave o patim com o mecanismo de travamento do patim na coluna.
  5. Desligue o aspirador (caso o utilize).

### 5.2.8 Passos de trabalho no caso de uma coroa de perfuração encravada

Em caso de encravamento, salta primeiro a embraiagem. Em seguida, o motor desliga. A coroa de perfuração pode ser solta através dos seguintes passos:

#### 5.2.8.1 Soltar a coroa de perfuração

1. Retire a ficha de rede da tomada.
2. Se a seguinte condição estiver cumprida, execute adicionalmente esta acção:

**Condições:** Soltar com chave de forqueta

- ▶ Solte a coroa de perfuração com a chave de forqueta, próximo do topo de encaixe.
  - ▶ Solte a coroa de perfuração rodando-a.
3. Se a seguinte condição estiver cumprida, execute adicionalmente esta acção:

**Condições:** Soltar com o volante

- ▶ Com o volante, solte a coroa de perfuração do material base.
  - ▶ Verifique o travamento rodando ligeiramente o volante.
  - ▶ Ligue a ficha de rede do perfurador diamantado à tomada.
4. Ligue a ficha de rede do perfurador diamantado à tomada.
  5. Prossiga o processo de perfuração.

### 5.2.9 Retirar a coroa de perfuração diamantada 16

1. Retire a ficha de rede da tomada.
2. Bloquee o patim no carril.
3. Verifique o travamento rodando ligeiramente o volante.
4. Abra o porta-ferramentas, rodando-o no sentido do símbolo de **parêntesis abertos**.
5. Retire a coroa de perfuração.

### 5.2.10 Retirar o perfurador diamantado 17

1. Trave o patim com o mecanismo de travamento do patim na coluna. Assegure-se de que está fixo com segurança.
2. Segure o perfurador diamantado com uma mão pelo punho.
3. Solte o excêntrico do travamento do perfurador diamantado.
4. Puxe o parafuso de bloqueio para fora.
5. Retire o perfurador diamantado do patim.
6. Empurre o excêntrico no carril até ao batente.



## 6 Conservação e manutenção

### AVISO

**Perigo devido a choque eléctrico!** A conservação e manutenção com a ficha de ligação inserida pode originar ferimentos graves e queimaduras.

- ▶ Retirar sempre a ficha de ligação antes de todos os trabalhos de conservação e manutenção!

### Conservação

- Remover a sujidade persistente com cuidado.
- Limpe as saídas de ar cuidadosamente com uma escova seca.
- Limpar a carcaça apenas com um pano ligeiramente humedecido. Não utilizar produtos de conservação que contenham silicone, uma vez que estes poderiam danificar os componentes de plástico.

### Manutenção

### AVISO

**Perigo devido a choque eléctrico!** Reparações incorrectas em peças eléctricas podem causar ferimentos e queimaduras graves.

- ▶ As reparações na parte eléctrica apenas podem ser executadas por um electricista especializado.
- Verificar, regularmente, todos os componentes visíveis quanto a danos e os comandos operativos quanto a funcionamento perfeito.
- Em caso de danos e/ou perturbações de funcionamento, não operar o aparelho. Mandar reparar de imediato pelo Centro de Assistência Técnica **Hilti**.
- Após os trabalhos de conservação e manutenção, aplicar todos os dispositivos de protecção e verificar o respectivo funcionamento.

## 6.1 Ajustar a folga entre a guia e o patim



A folga entre a guia e o patim pode ser ajustada através dos 4 parafusos de ajuste no patim. Os 4 rolamentos podem ser ajustados da seguinte forma.

1. Solte os parafusos de ajuste com uma chave para sextavado interior SW5 (não retirar).
2. Com uma chave de forqueta SW19, rode os parafusos de ajuste e prima ligeiramente os rolos na guia.
3. Aperte os parafusos de ajuste. O patim está correctamente ajustado quando permanece na sua posição sem o perfurador diamantado montado e se move para baixo com um perfurador diamantado.

## 7 Transporte e armazenamento

- Não transportar a ferramenta eléctrica com o instrumento inserido.
- Armazenar a ferramenta eléctrica sempre com a ficha de rede retirada.
- Armazene a ferramenta seca e fora do alcance de crianças e pessoas não autorizadas.
- Após transporte ou armazenamento prolongado, antes da utilização, verificar a ferramenta eléctrica quanto a danos.

## 7.1 Armazenamento e pausas nos trabalhos com temperaturas baixas



Com temperaturas inferiores a 4 °C (39 °F), a água no circuito da água deve ser expulsa com ar comprimido antes de pausas nos trabalhos superiores a uma hora ou antes do armazenamento.





1. Interrompa o abastecimento de água.
2. Desligue o abastecimento de água do perfurador diamantado.
3. Abra o regulador do fluxo de água.
4. Coloque a válvula de 3 vias em **Perfuração a húmido**.
5. Remover a água do circuito da água injectando ar comprimido (máx. 3 bar).

## 8 Ajuda em caso de avarias

No caso de avarias que não sejam mencionadas nesta tabela ou se não conseguir resolvê-las por si mesmo, contacte o nosso Centro de Assistência Técnica **Hilti**.





## 8.1 O perfurador diamantado está pronto a funcionar

Avaria	Causa possível	Solução
  Indicador de manutenção está aceso.	Intervalo de manutenção alcançado.	► Traga o perfurador diamantado à <b>Hilti</b> na próxima oportunidade.
  Indicador de manutenção está a piscar.	Intervalo de manutenção excedido.	► Traga o perfurador diamantado à <b>Hilti</b> .
A velocidade de perfuração vai diminuindo.	Atingida a profundidade máxima de perfuração.	► Retire a carote e utilize uma extensão da coroa de perfuração.
	A carote fica presa no interior da coroa diamantada de perfuração.	► Retire a carote.
	Especificação errada para o material base.	► Seleccione uma especificação da coroa diamantada de perfuração mais adequada.
	Grande percentagem de aço (identificável na água limpa com lima-lha).	► Seleccione uma especificação da coroa diamantada de perfuração mais adequada.
	Coroa diamantada de perfuração com defeito.	► Verifique se a coroa diamantada de perfuração apresenta danos e, se necessário, substitua-a.
	Seleccionada uma velocidade errada.	► Seleccione a velocidade correcta.
	Força de compressão demasiado baixa.	► Aumente a força de compressão.
	Potência insuficiente da ferramenta.	► Seleccione a velocidade mais baixa seguinte.
	Coroa diamantada de perfuração com muito desgaste.	► <b>Afie</b> a coroa diamantada de perfuração na placa de afiar.
	Volume de água demasiado alto.	► Reduza o fluxo de água com o respectivo regulador (garantir o volume de água mín. necessário de 0,5 l/min).
	Volume de água insuficiente.	► Controle o abastecimento de água à coroa diamantada de perfuração ou aumente a quantidade com a regulação de água.
	Retenção do patim fechada.	► Abra a retenção do patim.
A coroa diamantada de perfuração não roda.	A coroa diamantada de perfuração encravou no material base.	► Solte a coroa diamantada de perfuração com uma chave de forqueta: retire a ficha de rede da tomada. Segure a coroa perto do encabadouro com uma chave de forqueta adequada e solte-a, rodando-a.
		Perfurar com suporte de coluna ► Rode o volante e tente soltar a coroa diamantada de perfuração, movendo o patim para cima e para baixo.





Avaria	Causa possível	Solução
O volante roda sem resistência.	Pino de cisalhamento partido.	▶ Substitua o pino de cisalhamento.
Impossível introduzir a coroa diamantada de perfuração no mandril.	Encabadoiro/mandril sujo ou danificado.	▶ Limpe o encabadoiro ou o mandril e lubrifique-os ou substitua-os.
Fuga de água na ligação da água ou na engrenagem.	A pressão da água é demasiado elevada.	▶ Reduza a pressão da água.
Fuga de água no mandril durante o funcionamento.	Coroa diamantada de perfuração insuficientemente aparafusada no mandril.	▶ Aparafuse bem a coroa. ▶ Retire a coroa diamantada de perfuração. Rode a coroa aprox. 90° em torno do respectivo eixo. Monte novamente a coroa.
	Encabadoiro/mandril sujo.	▶ Limpe e lubrifique o encabadoiro ou o mandril.
	Vedante do mandril ou do encabadoiro com defeito.	▶ Verifique o vedante e, se necessário, substitua-o.
Folga excessiva no sistema de perfuração.	Coroa diamantada de perfuração insuficientemente aparafusada no mandril.	▶ Aparafuse bem a coroa. ▶ Retire a coroa diamantada de perfuração. Rode a coroa aprox. 90° em torno do respectivo eixo. Monte novamente a coroa.
	Encabadoiro/mandril com defeito.	▶ Verifique o encabadoiro e o mandril e, se necessário, substitua-os.
	A ligação entre o perfurador diamantado e o patim ou os distanciadores está solta.	▶ Verifique a ligação e, se necessário, fixe novamente o perfurador diamantado.
	O patim tem demasiada folga.	▶ Ajuste a folga entre a guia e o patim.  116
	As ligações aparafusadas no montante estão frouxas.	▶ Verifique se os parafusos no montante estão bem apertados e, se necessário, reaperte-os.
	Montante insuficientemente fixo.	▶ Fixe melhor o montante.


## 8.2 O perfurador diamantado não está pronto a funcionar

Avaria	Causa possível	Solução
 Indicador de manutenção não apresenta nenhuma indicação.	PRCD não está ligado.	▶ Verifique se o disjuntor diferencial <b>PRCD</b> está operacional e ligue-o.
	Alimentação eléctrica interrompida.	▶ Insira outra ferramenta eléctrica e verifique o funcionamento. ▶ Verifique as ligações de ficha, o cabo de rede, a linha de corrente e o fusível de rede.
 O indicador de temperatura, sobretensão e subtensão acende-se.	O motor sobreaquece.	▶ Desligue o perfurador diamantado (pressionar o interruptor ao centro) e volte a ligá-lo. Verifique o fornecimento de água. Depois de arrefecer, o perfurador diamantado volta a estar pronto a funcionar.



Avaria	Causa possível	Solução
 O indicador de temperatura, sobretensão e subtensão pisca.	Erro na alimentação de tensão.	► Desligue o perfurador diamantado (pressionar o interruptor ao centro) e volte a ligá-lo. Verifique a alimentação de tensão (especialmente se se utilizar um alternador ou transformador).
	Foi accionada a paragem de emergência do avanço de perfuração automático DD-AF CA.	► Desbloqueie o botão de paragem de emergência do avanço da perfuração automático DD-AF CA.
 Indicador de manutenção está a piscar.	Perfurador diamantado avariado ou activação da função de segurança.	► Desligue o perfurador diamantado (pressionar o interruptor ao centro) e volte a ligá-lo.
O motor desliga-se.	Coroa de perfuração bloqueada durante demasiado tempo.	► Anule o bloqueio, desligue o motor e volte a ligá-lo.

## 9 Reciclagem

 Os produtos **Hilti** são, em grande parte, fabricados com materiais recicláveis. Um pré-requisito para a reciclagem é que esses materiais sejam devidamente separados. Em muitos países, a **Hilti** aceita o seu aparelho usado para reaproveitamento. Para mais informações, dirija-se ao Serviço de Clientes **Hilti** ou ao seu vendedor.

De acordo com a directiva europeia relativa aos resíduos de equipamentos eléctricos e electrónicos e a correspondente transposição para as leis nacionais, as ferramentas eléctricas usadas devem ser recolhidas separadamente, sendo encaminhadas para um reaproveitamento ecológico.



- Não deite ferramentas eléctricas no lixo doméstico!

### Lama resultante de perfuração e corte

Em termos ambientais, a entrada da lama resultante de perfuração e corte em cursos de água ou canalização sem pré-tratamento adequado é problemática.

- Informe-se junto das autoridades locais acerca das regulamentações existentes.

Recomendamos o seguinte pré-tratamento:

- Recolha a lama resultante de perfuração ou corte (utilizando, por exemplo, um aspirador de líquidos).
- Separe as partículas finas na lama resultante de perfuração ou corte da água, deixando a lama repousar ou adicionando agente de floculação.
- Elimine a matéria sólida da lama resultante de perfuração ou corte para um aterro.
- Neutralize a água remanescente (alcalina, valor pH > 7) da lama resultante de perfuração e corte antes de a deixar entrar na canalização, adicionando uma grande quantidade de água ou um agente neutralizante ácido.

## 10 RoHS (directiva relativa à limitação de utilização de substâncias perigosas)

Na seguinte hiperligação encontra a tabela Substâncias perigosas: [qr.hilti.com/r3411829](http://qr.hilti.com/r3411829).

Na parte final desta documentação encontra sob a forma de código QR uma hiperligação para a tabela RoHS.

## 11 Garantia do fabricante

- Se tiver dúvidas em relação às condições de garantia, contacte o seu parceiro **Hilti** local.



# Istruzioni originali

## 1 Indicazioni relative al manuale d'istruzioni

### 1.1 Informazioni sul presente manuale d'istruzioni

- **Attenzione!** Prima di utilizzare il prodotto, assicurarsi di aver letto e compreso il manuale d'istruzioni allegato al prodotto, comprese le istruzioni, le indicazioni di sicurezza, le avvertenze, le illustrazioni e le specifiche. In particolare, è necessario familiarizzare con tutte le istruzioni, le indicazioni di sicurezza, le avvertenze, le illustrazioni, le specifiche, i componenti e le funzioni. In caso di mancata osservanza sussiste il pericolo di scossa elettrica, incendio e/o lesioni gravi. Conservare il manuale d'istruzioni, comprese tutte le istruzioni, indicazioni di sicurezza e avvertenze, per un utilizzo successivo.
- I prodotti **HILTI** sono destinati ad un uso di tipo professionale e devono essere utilizzati, sottoposti a manutenzioni e riparati esclusivamente da personale autorizzato ed opportunamente istruito. Questo personale deve essere istruito specificamente sui pericoli che possono presentarsi. Il prodotto ed i suoi accessori possono essere fonte di pericolo se maneggiati in modo non idoneo da personale non opportunamente istruito o utilizzati in modo non conforme alle disposizioni.
- Il manuale d'istruzioni allegato corrisponde allo stato attuale della tecnica al momento della stampa. La versione più aggiornata è sempre disponibile online sulla pagina del prodotto Hilti. A tale scopo, utilizzare il link o il codice QR nel presente manuale d'istruzioni, contrassegnato dal simbolo
- Se affidato a terzi, il prodotto deve essere sempre provvisto del manuale d'istruzioni.

### 1.2 Spiegazioni del disegno

#### 1.2.1 Segnali di avvertimento

Le avvertenze avvisano della presenza di pericoli nell'uso dei prodotti. Le seguenti parole segnaletiche vengono utilizzate in abbinamento ad un simbolo:

	<b>PERICOLO!</b> Prestare attenzione ad un pericolo imminente, che può essere causa di lesioni gravi o mortali.
	<b>AVVERTENZA!</b> Per un pericolo potenzialmente imminente, che può essere causa di lesioni fisiche gravi o mortali.
	<b>ATTENZIONE!</b> Situazione potenzialmente pericolosa, che potrebbe causare lievi lesioni alle persone o danni materiali

#### 1.2.2 Simboli nella documentazione

Nella presente documentazione vengono utilizzati i seguenti simboli:

	Prima dell'utilizzo leggere il manuale d'istruzioni
	Indicazioni sull'utilizzo ed altre informazioni utili

#### 1.2.3 Simboli nelle figure

Vengono utilizzati i seguenti simboli nelle figure:

	Questi numeri rimandano alle figure corrispondenti all'inizio delle presenti istruzioni
	La numerazione indica una sequenza delle fasi di lavoro nell'immagine e può discostarsi dalle fasi di lavoro nel testo
	I numeri di posizione vengono utilizzati nella figura <b>Panoramica</b> e fanno riferimento ai numeri della legenda nel paragrafo <b>Panoramica prodotto</b>
	Questo simbolo è inteso per attirare la vostra attenzione in caso di utilizzo del prodotto.

### 1.3 Simboli presenti sul prodotto

#### 1.3.1 Simboli in funzione del prodotto

Vengono utilizzati i seguenti segnali di obbligo sul prodotto:

	Proibito il trasporto con gru
--	-------------------------------



	Provvedere al riciclaggio del materiale
	Corrente alternata
	Indicatore di servizio
$n_0$	Numero di giri a vuoto nominale
$\varnothing$	Diametro
	Indicatore della potenza di foratura

#### 1.4 Simboli in funzione del prodotto

##### Valvola a 3 vie

	Posizione per la foratura a umido
	Posizione per la foratura a secco
	Posizione per lo sfiato dell'acqua della corona

##### Figure

	Per le pause di lavoro di almeno un'ora e temperature inferiori ai 4°C, svuotare il circuito di raffreddamento come descritto.
	Lavorare solamente con un PRCD correttamente funzionante.
	<b>In alto:</b> Per fori orizzontali con fissaggio a vuoto, il telaio non può essere utilizzato senza un fissaggio supplementare.



## 1.5 Informazioni relative al prodotto

I prodotti **Hilti** sono destinati ad un uso di tipo professionale e devono essere utilizzati, sottoposti a manutenzione e riparati esclusivamente da personale autorizzato ed opportunamente istruito. Questo personale deve essere istruito specificamente sui pericoli che possono presentarsi. Il prodotto ed i suoi accessori possono essere fonte di pericolo se maneggiati in modo non idoneo da personale non opportunamente istruito o utilizzati in modo non conforme alle disposizioni.

La denominazione del modello ed il numero di serie sono riportati sulla targhetta dell'attrezzo.

- ▶ Riportare il numero di serie nella tabella seguente. I dati relativi al prodotto sono necessari in caso di richieste al nostro referente o al Centro Riparazioni.

### Dati prodotto

Carotatrice diamantata	DD 350-CA
Generazione	01
N. di serie	

## 1.6 Dichiarazione di conformità

Sotto nostra unica responsabilità, dichiariamo che il prodotto qui descritto è stato realizzato in conformità alle direttive e norme vigenti. L'immagine della dichiarazione di conformità è riportata alla fine della presente documentazione.

La documentazione tecnica è depositata qui:

**Hilti** Entwicklungsgesellschaft mbH | Zulassung Geräte | Hiltistraße 6 | 86916 Kaufering, DE

## 2 Sicurezza

### 2.1 Indicazioni generali di sicurezza per attrezzi elettrici

**⚠ ATTENZIONE** Leggere tutte le indicazioni di sicurezza, istruzioni, illustrazioni e dati tecnici, in dotazione con il presente attrezzo elettrico. La mancata osservanza delle seguenti istruzioni può provocare scosse elettriche, incendi e/o lesioni gravi.

**Si raccomanda di conservare tutte le indicazioni di sicurezza e le istruzioni per gli utilizzi futuri.**

Il termine "attrezzo elettrico" utilizzato nelle indicazioni di sicurezza si riferisce ad attrezzi elettrici alimentati dalla rete (con cavo di alimentazione) o ad attrezzi elettrici alimentati a batteria (senza cavo di alimentazione).

#### Sicurezza sul posto di lavoro

- ▶ **Mantenere pulita e ben illuminata la zona di lavoro.** Il disordine o le zone di lavoro non illuminate possono essere fonte di incidenti.
- ▶ **Evitare di lavorare con l'attrezzo elettrico in ambienti soggetti a rischio di esplosioni nei quali si trovino liquidi, gas o polveri infiammabili.** Gli attrezzi elettrici producono scintille che possono far infiammare la polvere o i gas.
- ▶ **Tenere lontani i bambini e le altre persone durante l'impiego dell'attrezzo elettrico.** Eventuali distrazioni potranno comportare la perdita del controllo sull'attrezzo.

#### Sicurezza elettrica

- ▶ **La spina di collegamento dell'attrezzo deve essere adatta alla presa. Evitare assolutamente di apportare modifiche alla spina. Non utilizzare adattatori con gli attrezzi elettrici dotati di messa a terra di protezione.** Le spine non modificate e le prese adatte allo scopo riducono il rischio di scosse elettriche.
- ▶ **Evitare il contatto del corpo con superfici con messa a terra, come tubi, radiatori, fornelli e frigoriferi.** Sussiste un maggior rischio di scosse elettriche nel momento in cui il corpo è collegato a terra.
- ▶ **Tenere gli attrezzi elettrici al riparo dalla pioggia o dall'umidità.** L'eventuale infiltrazione di acqua in un attrezzo elettrico aumenta il rischio di scosse elettriche.
- ▶ **Non usare il cavo di alimentazione per scopi diversi da quelli previsti, per trasportare o appendere l'attrezzo elettrico, né per estrarre la spina dalla presa di corrente. Tenere il cavo di alimentazione al riparo da fonti di calore, dall'olio, dagli spigoli vivi o da parti in movimento.** I cavi di alimentazione danneggiati o aggrovigliati aumentano il rischio di scosse elettriche.
- ▶ **Qualora si voglia usare l'attrezzo elettrico all'aperto, impiegare esclusivamente cavi di prolunga adatti anche per l'impiego all'esterno.** L'uso di un cavo di prolunga omologato per l'impiego all'esterno riduce il rischio di scosse elettriche.





- ▶ **Se non è possibile evitare l'uso dell'attrezzo elettrico in un ambiente umido, utilizzare un circuito di sicurezza per correnti di guasto.** L'utilizzo di un circuito di sicurezza per correnti di guasto evita il rischio di scosse elettriche.

#### **Sicurezza delle persone**

- ▶ **È importante concentrarsi su ciò che si sta facendo e maneggiare con attenzione l'attrezzo elettrico durante le operazioni di lavoro. Non utilizzare attrezzi elettrici quando si è stanchi o sotto l'effetto di stupefacenti, alcol o farmaci.** Un attimo di disattenzione durante l'uso dell'attrezzo elettrico può provocare gravi lesioni.
- ▶ **Indossare sempre l'equipaggiamento di protezione personale e gli occhiali protettivi.** Se si avrà cura d'indossare l'equipaggiamento di protezione personale come la mascherina antipolvere, le calzature antinfortunistiche antiscivolo, l'elmetto di protezione o le protezioni acustiche, a seconda dell'impiego previsto per l'attrezzo, si potrà ridurre il rischio di lesioni.
- ▶ **Evitare l'accensione involontaria dell'attrezzo. Accertarsi che l'attrezzo elettrico sia spento prima di collegare l'alimentazione di corrente e/o la batteria, prima di prenderlo o trasportarlo.** Comportamenti come tenere il dito sopra l'interruttore durante il trasporto o collegare l'attrezzo acceso all'alimentazione di corrente possono essere causa di incidenti.
- ▶ **Rimuovere gli strumenti di regolazione o la chiave inglese prima di accendere l'attrezzo elettrico.** Un utensile o una chiave che si trovino in una parte in rotazione dell'attrezzo possono causare lesioni.
- ▶ **Evitare di assumere posture anomale. Cercare di tenere una posizione stabile e di mantenere sempre l'equilibrio.** In questo modo sarà possibile controllare meglio l'attrezzo elettrico in situazioni inaspettate.
- ▶ **Indossare un abbigliamento adeguato. Evitare di indossare vestiti larghi o gioielli. Tenere i capelli, i vestiti e i guanti lontani da parti in movimento.** I vestiti larghi, i gioielli o i capelli lunghi possono impigliarsi nelle parti in movimento.
- ▶ **Se è possibile montare dispositivi di aspirazione o di raccolta della polvere, assicurarsi che questi siano collegati e vengano utilizzati in modo corretto.** L'impiego di un dispositivo di aspirazione della polvere può diminuire il pericolo rappresentato dalla polvere.
- ▶ **Non farsi ingannare da un falso senso di sicurezza e non ignorare le norme di sicurezza degli attrezzi elettrici, neanche quando si ha dimestichezza con l'attrezzo in seguito ad un uso frequente.** Un comportamento negligente potrebbe provocare gravi lesioni in poche frazioni di secondo.

#### **Utilizzo e manovra dell'attrezzo elettrico**

- ▶ **Non sovraccaricare l'attrezzo. Impiegare l'attrezzo elettrico adatto per eseguire il lavoro.** Utilizzando l'attrezzo elettrico adatto, si potrà lavorare meglio e con maggior sicurezza nell'ambito della gamma di potenza indicata.
- ▶ **Non utilizzare attrezzi elettrici con interruttori difettosi.** Un attrezzo elettrico che non si possa più accendere o spegnere è pericoloso e deve essere riparato.
- ▶ **Estrarre la spina dalla presa di corrente e/o la batteria estraibile, prima di regolare l'attrezzo, di sostituire pezzi di ricambio e accessori o prima di riporre l'attrezzo.** Tale precauzione eviterà che l'attrezzo elettrico possa essere messo in funzione inavvertitamente.
- ▶ **Custodire gli attrezzi elettrici non utilizzati al di fuori della portata dei bambini. Non fare usare l'attrezzo a persone che non sono abituate ad usarlo o che non abbiano letto le presenti istruzioni.** Gli attrezzi elettrici sono pericolosi se utilizzati da persone inesperte.
- ▶ **Effettuare accuratamente la manutenzione degli attrezzi elettrici e degli accessori. Verificare che le parti mobili funzionino perfettamente senza incepparsi, che non ci siano pezzi rotti o danneggiati al punto tale da limitare la funzione dell'attrezzo elettrico stesso. Far riparare le parti danneggiate prima d'impiegare l'attrezzo.** Molti incidenti sono provocati da una manutenzione scorretta degli attrezzi elettrici.
- ▶ **Mantenere affilati e puliti gli utensili da taglio.** Gli utensili da taglio conservati con cura ed affilati tendono meno ad incastrarsi e sono più facili da guidare.
- ▶ **Seguire attentamente le presenti istruzioni durante l'utilizzo dell'attrezzo elettrico, degli accessori, degli utensili, ecc. A tale scopo, valutare le condizioni di lavoro e il lavoro da eseguire.** L'impiego di attrezzi elettrici per usi diversi da quelli consentiti potrà dar luogo a situazioni di pericolo.
- ▶ **Tenere le impugnature e le relative superfici asciutte, pulite e senza tracce di olio e grasso.** Le impugnature e le relative superfici scivolose non consentono l'uso sicuro e controllato dell'attrezzo elettrico in situazioni impreviste.

#### **Assistenza**

- ▶ **Fare riparare l'attrezzo elettrico esclusivamente da personale specializzato qualificato e solo impiegando pezzi di ricambio originali.** In questo modo potrà essere salvaguardata la sicurezza dell'attrezzo elettrico.



## 2.2 Avvertenze di sicurezza per carotatrici diamantate

- ▶ Durante l'esecuzione di interventi di foratura, che richiedono l'impiego di acqua, espellere l'acqua dalla zona di lavoro oppure utilizzare un dispositivo di raccolta liquidi. Questo tipo di misure di sicurezza mantiene asciutta la zona di lavoro, riducendo il rischio di scosse elettriche.
- ▶ Azionare l'attrezzo elettrico dalle superfici di impugnatura isolate, quando si eseguono lavori durante i quali è possibile che l'utensile di taglio entri in contatto con cavi elettrici nascosti o con il cavo di collegamento dell'attrezzo. Il contatto di un utensile da taglio con un cavo sotto tensione può mettere sotto tensione anche i componenti metallici dell'attrezzo elettrico e causare così una scossa elettrica.
- ▶ Durante il carotaggio diamantato indossare protezioni acustiche. Il rumore può provocare la perdita dell'udito.
- ▶ Se l'utensile è bloccato, non sottoporlo più ad alcun avanzamento e disinserirlo. Verificare il motivo del bloccaggio e risolvere il problema di inceppamento degli utensili.
- ▶ Se si desidera riavviare una carotatrice diamantata, innestare nel pezzo in lavorazione, prima di inserirlo, verificare che l'utensile giri liberamente. Se l'utensile è inceppato, probabilmente non gira, provocando il sovraccarico dell'attrezzo o il distacco della carotatrice dal pezzo in lavorazione.
- ▶ In caso di fissaggio del supporto a colonna sul pezzo in lavorazione tramite tasselli e viti, sincerarsi che l'ancoraggio utilizzato sia in grado di tenere ferma la macchina durante l'uso. Se il pezzo in lavorazione non è resistente oppure è poroso, è possibile estrarre i tasselli, di conseguenza il supporto a colonna si stacca dal pezzo in lavorazione.
- ▶ Durante la foratura di pareti o soffitti, sincerarsi che le persone e l'area di lavoro sull'altro lato siano protette. La corona di perforazione può uscire attraverso il foro e la carota potrebbe cadere sull'altro lato.
- ▶ Non utilizzare questo attrezzo nei lavori di foratura a soffitto con sistema idraulico. L'eventuale infiltrazione di acqua nell'attrezzo elettrico aumenta il rischio di scosse elettriche.

## 2.3 Indicazioni di sicurezza aggiuntive

### Sicurezza delle persone

- ▶ Non è consentito manipolare o apportare modifiche allo strumento.
- ▶ L'attrezzo non è destinato all'uso da parte di persone deboli non sorvegliate.
- ▶ Tenere lo strumento lontano dalla portata dei bambini.
- ▶ Evitare di toccare i componenti rotanti. Mettere in funzione l'attrezzo solo quando si è in posizione sul pezzo da lavorare. Il contatto con componenti rotanti, in particolare con gli utensili rotanti, può provocare lesioni.
- ▶ Evitare il contatto del fango di perforazione con la pelle.
- ▶ Le polveri prodotte da alcuni materiali, come le vernici a contenuto di piombo, alcuni tipi di legno, calcestruzzo / muratura / pietra, che contengono quarzo, e minerali o metallo, possono essere dannose per la salute. Il contatto o l'inalazione di polvere possono provocare reazioni allergiche e/o patologie delle vie aeree dell'utente oppure delle persone che si trovano nelle vicinanze. Alcune polveri, come la polvere di quercia o di faggio sono cancerogene, soprattutto se combinate ad additivi per il trattamento del legno (cromato, antisettico per legno). I materiali contenenti amianto devono essere trattati soltanto da personale esperto. Impiegare un sistema di aspirazione delle polveri efficace. Impiegare un dispositivo di aspirazione della polvere raccomandato da Hilti per polveri di legno e/o minerali adatto al presente attrezzo. Fare in modo che l'area di lavoro sia ben ventilata. Si consiglia di indossare una mascherina antipolvere adatta alla polvere prodotta durante la lavorazione. Attenersi alle disposizioni specifiche del Paese relative ai materiali da lavorare.
- ▶ La carotatrice e la corona diamantata sono pesanti. È possibile che parti del corpo vengano schiacciate. Durante l'utilizzo dell'attrezzo, l'operatore e le persone nelle immediate vicinanze devono indossare adeguati occhiali protettivi ed elmetto di protezione, protezioni acustiche, guanti protettivi e calzature antinfortunistiche.

### Utilizzo conforme e cura degli attrezzi elettrici

- ▶ Accertarsi che l'attrezzo sia correttamente fissato nel supporto a colonna.
- ▶ Prestare attenzione che sia sempre montato un arresto di finecorsa sul supporto a colonna, poiché altrimenti viene meno la funzione di arresto di finecorsa, importante ai fini della sicurezza.
- ▶ Accertarsi che gli utensili siano dotati del sistema di innesto adatto all'attrezzo e che siano regolarmente fissati nel porta-utensile.

### Sicurezza elettrica

- ▶ Evitare di usare cavi di prolunga con prese multiple e di azionare più apparecchi contemporaneamente.



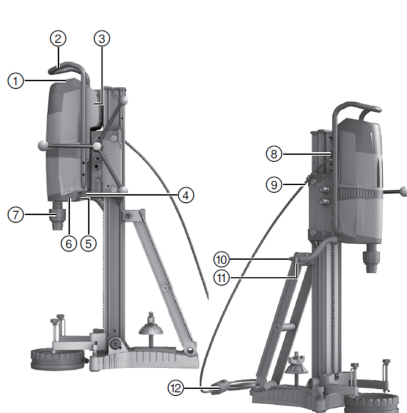
- ▶ **L'apparecchio deve essere utilizzato soltanto con collegamento a reti dotate di cavo di terra e con dimensioni sufficienti.**
- ▶ **Prima di iniziare il lavoro, controllare la zona di lavoro, ad esempio utilizzando un metal detector, per verificare l'eventuale presenza di cavi elettrici, tubi del gas e dell'acqua sottostanti.** Le parti metalliche esterne dell'attrezzo possono venire a trovarsi sotto tensione se, ad esempio, viene danneggiato inavvertitamente un cavo elettrico. In questo caso sussiste un serio pericolo di scossa elettrica.
- ▶ **Prestare attenzione affinché il cavo di alimentazione non venga danneggiato durante l'avanzamento della slitta.**
- ▶ **Non azionare mai l'attrezzo senza il PRCD fornito in dotazione (nel caso di attrezzi senza PRCD, non procedere mai all'utilizzo senza un trasformatore di separazione). Controllare il PRCD prima di ogni utilizzo.**
- ▶ **Controllare regolarmente il cavo di collegamento dell'attrezzo e, in caso di danni, farlo sostituire da personale tecnico riconosciuto. Se il cavo di alimentazione dell'elettrotensile è danneggiato, occorre sostituirlo con un cavo di alimentazione speciale e approvato, disponibile tramite la rete di assistenza clienti. Controllare regolarmente i cavi di prolunga e sostituirli qualora risultassero danneggiati. Non toccare il cavo di alimentazione o di prolunga se questo è stato danneggiato durante il lavoro. Estrarre la spina dalla presa.** Se i cavi di alimentazione e di prolunga sono danneggiati sussiste il pericolo di scossa elettrica.
- ▶ **Non utilizzare l'attrezzo se è sporco o bagnato.** La polvere e l'umidità che si depositano sulla superficie dell'attrezzo, rendono difficoltosa la presa e, in condizioni sfavorevoli possono provocare scosse elettriche. Pertanto, soprattutto se vengono lavorati frequentemente materiali conduttori, far controllare ad intervalli regolari gli attrezzi sporchi presso un Centro Riparazioni **Hilti**.

#### Area di lavoro

- ▶ **L'operazione di carotaggio deve essere approvata dalla direzione dei lavori.** Gli interventi di carotaggio su edifici ed altre strutture possono influire sulla statica della struttura stessa, in particolar modo nel caso in cui vengano troncati tondini per cemento armato o elementi portanti.
- ▶ **Per evitare il ribaltamento, abbassare sempre l'attrezzo montato sul supporto a colonna in caso di supporto non fissato correttamente.**
- ▶ **Tenere il cavo di alimentazione ed il cavo di prolunga, il tubo flessibile di aspirazione e il tubo flessibile del vuoto lontani da parti rotanti.**
- ▶ **Nel caso dei lavori verso l'alto, qualora vengano eseguiti fori a umido, è necessario utilizzare il sistema di raccolta acqua in combinazione con un aspiratore per liquidi.**
- ▶ **Nel caso dei lavori verso l'alto è vietato utilizzare il fissaggio a vuoto senza fissaggio supplementare.**
- ▶ **Per fori orizzontali con fissaggio a vuoto (accessorio) il telaio non può essere utilizzato senza un fissaggio supplementare.**

## 3 Descrizione

### 3.1 Panoramica del prodotto



- ① Pannello di comando e display
- ② Staffa di supporto
- ③ Targhetta della potenza
- ④ Impugnatura
- ⑤ Tappo di scarico acqua
- ⑥ Valvola a 3 vie
- ⑦ Porta-utensile
- ⑧ Boccola di collegamento
- ⑨ Passaggio cavi
- ⑩ Raccordo per l'acqua
- ⑪ Regolazione dell'acqua
- ⑫ Cavo di rete con PRCD



### 3.2 Pannello di comando e display 2

- |   |  |   |                                |
|---|--|---|--------------------------------|
| ① | Commutatore della velocità                     | ④ | Interruttore di accensione     |
| ② | Indicatore della potenza di foratura           | ⑤ | Interruttore di spegnimento    |
| ③ | Controllo della temperatura/corrente di guasto | ⑥ | Tasto di armatura (Iron Boost) |
|   |  | ⑦ | Indicatore di servizio         |

### 3.3 Piastra di base a vuoto (accessorio) 3

- |   |                              |   |                           |
|---|------------------------------|---|---------------------------|
| ① | Valvola di scarico del vuoto | ④ | Manometro                 |
| ② | Attacco per il vuoto         | ⑤ | Attacco per telaio        |
| ③ | Guarnizione per vuoto        | ⑥ | Viti di livellamento (4x) |

### 3.4 Panoramica accessori 4

#### Supporto a colonna DD-HD 30 (accessorio)

- |   |  |   |                                     |
|---|--|---|-------------------------------------|
| ① | Disinserimento finale con copertura binari | ⑩ | Arresto slitta                      |
| ② | Indicatori di livellamento (2x)            | ⑪ | Eccentrico (arresto degli attrezzi) |
| ③ | Slitta                                     | ⑫ | Volantino di avanzamento            |
| ④ | Impugnatura per il trasporto (2x)          | ⑬ | Posizione del tassello              |
| ⑤ | Puntone                                    | ⑭ | Riduzione (1:3)                     |
| ⑥ | Viti di livellamento (3x)                  | ⑮ | Azionamento diretto (1:1)           |
| ⑦ | Attacco per telaio                         | ⑯ | Targhetta della potenza             |
| ⑧ | Piastra di base                            | ⑰ | Indicatore di centro foro           |
| ⑨ | Binario                                    |   |                                     |

#### Kit di fissaggio per supporto a colonna (accessorio)

- |   |                    |   |                       |
|---|--------------------|---|-----------------------|
| ⑱ | Dado di bloccaggio | ⑲ | Mandrino di serraggio |
|---|--------------------|---|-----------------------|

#### Sistema di raccolta acqua (accessorio)

- |   |                          |   |                                 |
|---|--------------------------|---|---------------------------------|
| ⑳ | Guarnizione              | ㉓ | Supporto per raccoglitore acqua |
| ㉑ | Testa raccoglitore acqua |   |                                 |

### 3.5 Utilizzo conforme

Il prodotto descritto è una carotatrice diamantata ad azionamento elettrico ed è ideata per eseguire la foratura a umido mediante supporto a colonna di carotaggi e fori ciechi e passanti su fondi (armati) di natura minerale, mediante corone di perforazione diamantate.

Durante l'uso della carotatrice, occorre utilizzare il supporto a colonna e garantire un ancoraggio sufficiente con tasselli o piastra per vuoto sul fondo.

- ▶ L'utilizzo dell'attrezzo deve avvenire in conformità a tensione e frequenza di rete riportate sulla targhetta della potenza.
- ▶ Il prodotto descritto non è adatto per il funzionamento manuale.

### 3.6 Impiego con le diverse dotazioni

Prolungando la guida di carotaggio a 2 m e più, occorre utilizzare un sostegno aggiuntivo.

Dotazione	Diametro corona di perforazione $\varnothing$	Direzione di foratura	Lunghezza di lavoro standard
Apparecchio con sistema di raccolta acqua	52 mm...250 mm	Tutte le direzioni	500 mm
Sistema senza acqua	52 mm...500 mm	Tutte le direzioni	500 mm



### 3.7 Display

Stato	Significato
L'indicatore di servizio è acceso	Fare riparare il prodotto da un Centro Riparazioni <b>Hilti</b> .
L'indicatore di servizio lampeggia temporaneamente	Guasto sul prodotto.
L'indicatore di servizio lampeggia costantemente	Fare riparare il prodotto da un Centro Riparazioni <b>Hilti</b> .
Gli indicatori per raffreddamento e guasti di tensione si accendono	Controllare il flusso d'alimentazione dell'acqua.
Gli indicatori per raffreddamento e guasti di tensione lampeggiano	Controllare l'alimentazione di tensione.
L'indicatore della potenza di foratura si accende con luce verde	Pressione d'appoggio ottimale (dopo l'inizio di foratura)
L'indicatore della potenza di foratura si accende con luce arancione	Pressione d'appoggio ridotta, ad es. durante l'inizio di foratura.
L'indicatore della potenza di foratura si accende con luce rossa	Pressione d'appoggio eccessiva.

### 3.8 Dotazione

Carotatrice diamantata, manuale d'istruzioni.

Altri prodotti di sistema, omologati per il vostro attrezzo, sono reperibili presso il vostro **Hilti Store** oppure online all'indirizzo: [www.hilti.group](http://www.hilti.group) | USA: [www.hilti.com](http://www.hilti.com).

## 4 Dati tecnici

### 4.1 Carotatrice diamantata

Tensione nominale, corrente nominale, frequenza e/o assorbimento di potenza nominale vanno desunti dalla targhetta specifica del proprio Paese.

In caso di utilizzo con un generatore o trasformatore, la potenza erogata dagli stessi deve essere almeno doppia rispetto all'assorbimento di potenza nominale riportato sulla targhetta dell'attrezzo. La tensione d'esercizio del trasformatore o generatore deve essere sempre compresa tra il +5% e il -15% della tensione nominale dell'attrezzo.

	DD 350
<b>Porta-utensile</b>	BL
<b>Pressione dell'acqua massima ammessa</b>	6 bar
<b>Flusso minimo (max. +30°C)</b>	0,5 l/min
<b>Peso (apparecchio base) secondo la procedura EPTA 01</b>	14,4 kg
<b>Peso (supporto a colonna) secondo la procedura EPTA 01</b>	20,5 kg
<b>Assorbimento di potenza nominale</b>	3.600 W
<b>Profondità di foratura max senza prolunga</b>	500 mm
<b>Classe di protezione</b>	I
<b>Circuito di sicurezza per correnti di guasto</b>	PRCD
<b>Protezione da polvere e acqua</b>	IP 55

### 4.2 Selezione marcia per diametro corona di perforazione

	Diametro corona di perforazione $\varnothing$	Diametro corona di perforazione $\varnothing$	Numero di giri a vuoto (240 V)	Numero di giri a vuoto (110 V)
1	52 mm ... 62 mm	2 in ... 2 3/8 in	667 giri/min	667 giri/min
2	72 mm ... 92 mm	2 3/4 in ... 3 1/2 in	667 giri/min	667 giri/min



	Diametro corona di perforazione $\varnothing$	Diametro corona di perforazione $\varnothing$	Numero di giri a vuoto (240 V)	Numero di giri a vuoto (110 V)
3	102 mm ... 112 mm	4 in ... 4 1/2 in	667 giri/min	619 giri/min
4	122 mm	4 3/4 in	619 giri/min	571 giri/min
5	127 mm ... 142 mm	5 in ... 5 1/2 in	571 giri/min	524 giri/min
6	152 mm ... 162 mm	6 in ... 6 3/4 in	524 giri/min	464 giri/min
7	172 mm ... 182 mm	6 3/4 in ... 7 in	405 giri/min	369 giri/min
8	202 mm	8 in	357 giri/min	321 giri/min
9	225 mm ... 250 mm	9 in ... 10 in	310 giri/min	286 giri/min
10	300 mm ... 500 mm	12 in ... 20 in	286 giri/min	238 giri/min

#### 4.3 Dati su rumorosità e vibrazioni secondo la norma EN 62841

I valori relativi alla pressione acustica e alle vibrazioni riportati nelle presenti istruzioni sono stati misurati secondo una procedura standardizzata e possono essere utilizzati per confrontare i diversi attrezzi elettrici. Sono adatti anche ad una valutazione preventiva delle esposizioni.

I dati indicati rappresentano le principali applicazioni dell'attrezzo elettrico. Se l'attrezzo elettrico viene impiegato per altre applicazioni, con accessori diversi o senza un'adeguata manutenzione, i dati possono variare. Ciò potrebbe aumentare considerevolmente il valore delle esposizioni per l'intera durata di utilizzo.

Per una valutazione precisa delle esposizioni, occorre anche tenere conto degli intervalli di tempo in cui l'attrezzo è spento oppure è acceso, ma non è in uso. Ciò potrebbe ridurre considerevolmente il valore delle esposizioni per l'intera durata di utilizzo.

Attuare misure di sicurezza aggiuntive per proteggere l'utilizzatore dall'effetto dei rumori e/o delle vibrazioni, come ad esempio: effettuare la manutenzione degli attrezzi elettrici e degli utensili, tenere le mani calde, organizzare le fasi di lavoro.

##### Valori relativi all'emissione di rumori

	DD 350
<b>Livello di potenza sonora (<math>L_{WA}</math>)</b>	108 dB(A)
<b>Incertezza livello di pressione sonora (<math>K_{pA}</math>)</b>	3 dB(A)
<b>Livello di pressione acustica (<math>L_{pA}</math>)</b>	95 dB(A)
<b>Incertezza livello di potenza sonora (<math>K_{WA}</math>)</b>	3 dB(A)

##### Dati sulle vibrazioni

	DD 350
<b>Foratura nel calcestruzzo (umido) (<math>a_{h, DD}</math>)</b>	2,5 m/s <sup>2</sup>
<b>Incertezza (K)</b>	1,5 m/s <sup>2</sup>

## 5 Utilizzo

### 5.1 Preparazione al lavoro



#### AVVERTIMENTO

**Pericolo di lesioni in caso di fissaggio insufficiente!** In caso di utilizzo di un supporto a colonna questo può ruotare o ribaltarsi in caso di fissaggio insufficiente.

- ▶ Prima di utilizzare la carotatrice a diamante, fissare il supporto a colonna sulla superficie di fondo con appositi tasselli o con l'ausilio di una piastra base per vuoto.
- ▶ Utilizzare solo tasselli adatti per la superficie di fondo in questione ed attenersi alle istruzioni per il montaggio fornite dal produttore dei tasselli.
- ▶ Utilizzare una piastra di base per il vuoto soltanto nel caso in cui la superficie di fondo presente risulti adatta per il fissaggio a vuoto del supporto a colonna.

#### 5.1.1 Montaggio del supporto a colonna

1. Allentare la vite in alto sul puntone e in basso sul giunto a cerniera del binario.
2. Portare il binario in verticale.
3. Stringere le viti in alto sul puntone e in basso sul giunto a cerniera del binario.



4. Montare la copertura con riscontro terminale integrato sull'estremità superiore del binario.

### 5.1.2 Montaggio del volantino di avanzamento



È possibile montare il volantino di avanzamento a destra o a sinistra sulla slitta, su due assi diversi. Se si monta il volantino sull'asse superiore, questo agisce direttamente sull'azionamento della slitta. Se si monta il volantino sull'asse inferiore, questo agisce supportando l'azionamento della slitta.

1. Montare il volantino sul lato corrispondente dell'asse desiderato.
2. Assicurare il volantino con la vite.

### 5.1.3 Fissaggio del supporto a colonna con un tassello



#### AVVERTIMENTO

**Pericolo di lesioni a causa dell'utilizzo del tassello non corretto!** L'attrezzo può staccarsi e provocare danni.

- ▶ Utilizzare il tassello adatto per il materiale di base in questione ed attenersi alle istruzioni per il montaggio del produttore del tassello stesso.

1. Applicare il tassello della piastra di base a 330 mm (13") dal centro del foro.



Quando si lavora con un distanziale, aumenta di conseguenza la distanza.

2. Avvitare il mandrino di serraggio nel tassello.
3. Posizionare il supporto a colonna sopra il mandrino ed orientarlo.
4. Avvitare il dado di bloccaggio, senza serrarlo a fondo, sul mandrino.
5. Livellare la piastra di base con le viti di livellamento.
6. Serrare il dado di bloccaggio sul mandrino di serraggio con una chiave fissa adeguata.
7. Accertarsi che il supporto a colonna sia fissato con sicurezza.

### 5.1.4 Fissaggio del supporto a colonna con il vuoto



#### PERICOLO

**Pericolo di lesioni dovuto alla caduta della carotatrice diamantata !**

- ▶ Il fissaggio del supporto a colonna sul soffitto, solo con fissaggio per vuoto, non è ammesso. Un ulteriore fissaggio può essere ad esempio garantito da un elemento di supporto pesante o da un mandrino filettato.



#### AVVERTIMENTO

**Pericolo di lesioni in caso di controllo della pressione mancante !**

- ▶ Prima e durante l'operazione di perforazione ci si deve accertare che la lancetta del manometro si trovi nella zona verde.



In caso di impiego del supporto a colonna con piastra base con tasselli, stabilire un collegamento stabile e piano tra la piastra di base per vuoto e la piastra di base con tasselli. Avvitare la piastra di base con tasselli sulla piastra di base per fissaggio a vuoto. Accertarsi che la corona di perforazione scelta non danneggi la piastra di base per il fissaggio a vuoto.

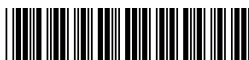
In caso di carotaggi orizzontali, assicurare inoltre la carotatrice diamantata (ad es. catena fissata con tasselli).

Leggere il manuale d'istruzioni della pompa per vuoto.



Prima di posizionare il supporto a colonna, prestare attenzione che vi sia sufficiente spazio per il montaggio e l'utilizzo.

1. Ruotare tutte le viti di livellamento finché non sporgono di circa 5 mm sotto la piastra di base per vuoto.
2. Collegare il raccordo per vuoto della piastra di base con la pompa per vuoto.
3. Posizionare il supporto a colonna sulla piastra base per vuoto.



- Montare il supporto a colonna con la vite in dotazione con rondella sottostante sulla piastra base per vuoto e stringere la vite.
- Determinare il centro del foro.
- Tracciare una linea di ca. 800 mm di lunghezza nella direzione in cui vi deve essere il sistema di carotaggio.
- Ad una distanza di 165 mm (6 1/2") dal centro del foro, fare un segno sulla linea lunga 800 mm.
- Accendere la pompa per vuoto, premere la valvola di scarico del vuoto e tenerla premuta.
- Posizionare il telaio sulla superficie di fondo.
- Rilasciare la valvola di ventilazione per vuoto.
- Livellare la piastra di base per vuoto con le viti di livellamento.
  - L'indicatore sul manometro si trova nella zona verde.



Non livellare la piastra base con tasselli sulla piastra per vuoto.

- Assicurare il supporto a colonna nei carotaggi orizzontali.
- Accertarsi che il supporto a colonna sia fissato con sicurezza.

### 5.1.5 Regolare l'angolo di foratura sul telaio con la piastra di base combinata



#### PRUDENZA

**Pericolo di schiacciamento delle dita nella zona di articolazione!** Rilasciando il meccanismo di serraggio è possibile che il supporto a colonna si ribalti improvvisamente.

- Indossare i guanti protettivi.
- Bloccare il supporto a colonna prima di staccare il meccanismo di serraggio per evitarne il ribaltamento.

- Allentare le viti in alto sul puntone e in basso sul giunto a cerniera del binario.
- Portare il binario nella posizione desiderata.
- Stringere le viti in alto sul puntone e in basso sul giunto a cerniera del binario.

### 5.1.6 Prolungamento binario



Per l'inizio di foratura, occorre utilizzare corone di perforazione o corone di perforazione prolungate soltanto fino ad una lunghezza complessiva massima di 650 mm (25 1/2").

È possibile utilizzare, come arresto di finecorsa supplementare, una battuta di profondità sul binario.

Dopo aver montato il binario di prolungamento occorre rimontare la copertura (con arresto di finecorsa integrato) sul supporto a colonna. Altrimenti la funzione di arresto di finecorsa, importante ai fini della sicurezza, viene meno.

- Rimuovere sull'estremità superiore del binario il coperchio (con riscontro terminale integrato).
- Montare la copertura sul binario di prolungamento.
- Inserire il cilindro del binario di prolungamento nel binario del supporto a colonna.
- Fissare il binario di prolungamento ruotando l'eccentrico.

### 5.1.7 Montaggio del distanziale



#### AVVERTIMENTO

**Pericolo di lesioni.** Il fissaggio può essere sovraccarico.

- In caso di impiego di uno o più distanziali, occorre ridurre la forza di compressione per evitare di sovraccaricare il fissaggio.



A partire da un diametro della carotatrice >300 mm (>11 1/2") occorre aumentare la distanza tra l'asse del foro ed il supporto a colonna mediante uno o due distanziali. In caso di utilizzo di distanziali, la funzione dell'indicatore di centro foro non viene svolta.

La carotatrice non è montata durante il montaggio del distanziale.

- Bloccare la slitta con l'apposito bloccaggio sul binario.
- Estrarre l'eccentrico per bloccare la carotatrice diamantata sulla slitta.
- Inserire il distanziale nella slitta.
- Spingere l'eccentrico fino al riscontro nella slitta.





5. Serrare a fondo l'eccentrico.
6. Accertarsi che il distanziale sia stato fissato in modo sicuro.

### 5.1.8 Fissaggio della carotatrice sul supporto a colonna **11**

#### PRUDENZA

**Pericolo di lesioni** Pericolo di un avvio accidentale della carotatrice diamantata.

- ▶ La carotatrice non deve essere collegata alla rete durante i lavori di riarmo.

1. Bloccare la slitta con l'apposito bloccaggio sul binario.
2. Estrarre l'eccentrico per bloccare la carotatrice diamantata sulla slitta.
3. Inserire la carotatrice diamantata nella slitta o nel distanziale.
4. Spingere l'eccentrico fino al riscontro nella slitta o nel distanziale.
5. Serrare a fondo l'eccentrico.
6. Fissare il cavo di alimentazione nella canalina di passaggio cavi sulla copertura della slitta.
7. Accertarsi che la carotatrice diamantata sia stata fissata in modo sicuro sul supporto a colonna.

### 5.1.9 Installazione del raccordo per l'acqua

#### ATTENZIONE

**Pericolo in caso di utilizzo non conforme!** In caso di utilizzo non conforme può danneggiarsi il tubo flessibile.

- ▶ Controllare regolarmente che il tubo flessibile non presenti danneggiamenti ed assicurarsi che non venga superata la pressione massima ammessa delle condutture idrauliche (vedere Dati tecnici).
- ▶ Prestare attenzione affinché il tubo flessibile non venga in contatto con le parti rotanti dell'attrezzo.
- ▶ Prestare attenzione affinché il tubo flessibile non venga danneggiato durante l'avanzamento della slitta.
- ▶ Rispettare la temperatura massima dell'acqua indicata nel capitolo Dati tecnici.
- ▶ Controllare che il sistema ad acqua collegato sia ermetico.



Utilizzare soltanto acqua corrente o acqua senza particelle di sporczia, al fine di evitare di danneggiare i componenti.

Come accessorio è possibile montare un indicatore di portata tra l'attrezzo e la condotta idraulica.

1. Chiudere la regolazione dell'acqua sulla carotatrice diamantata.
2. Creare il collegamento con il condotto dell'acqua (attacco flessibile).

### 5.1.10 Montaggio del sistema di raccolta acqua (accessorio) **12**

#### AVVERTIMENTO

**Pericolo di scossa elettrica!** In caso di aspirazione difettosa, può passare dell'acqua sopra il motore e la copertura!

- ▶ Interrompere immediatamente il lavoro qualora l'aspirapolvere non funzionasse più.



La carotatrice diamantata deve trovarsi ad un angolo di 90° rispetto al soffitto. La rondella (raccogliacqua) di tenuta del sistema di raccolta acqua deve essere adattata al diametro della corona di perforazione diamantata.



Utilizzando il sistema di raccolta acqua è possibile far defluire l'acqua in modo mirato, evitando così un forte inquinamento dell'ambiente. Il sistema di raccolta, utilizzato in combinazione con un aspiratore per liquidi, garantisce i migliori risultati.



In caso di impiego del supporto a colonna : Prima di montare il supporto per raccogliacqua, stringere il distanziale per il supporto per raccogliacqua sul supporto a colonna.

1. Allentare la vite sul supporto a colonna sul lato anteriore sotto il binario.
2. Spingere il supporto per raccogliacqua dal basso dietro la vite.
3. Stringere saldamente la vite.



4. Posizionare il raccogliacqua con la guarnizione montata e la rondella (raccogliacqua) di tenuta tra i due bracci mobili del supporto.
5. Fissare il raccogliacqua con due viti al supporto.
6. Collegare al raccogliacqua un aspiratore per liquidi oppure realizzare un collegamento mediante un tubo flessibile, attraverso il quale l'acqua possa defluire.

### 5.1.11 Inserimento della corona di perforazione diamantata

#### PERICOLO

**Pericolo di lesioni** Eventuali frammenti del pezzo in lavorazione o utensili rotti potrebbero saltare via e causare lesioni anche al di fuori dell'area di lavoro.

- ▶ Non utilizzare utensili danneggiati. Prima di ogni utilizzo, controllare che gli utensili non presentino scheggiature e incrinature, segni di usura o eccessivo logoramento.

#### PRUDENZA

**Pericolo di lesioni in occasione della sostituzione dell'utensile!** L'utensile si surriscalda con l'uso. Può presentare spigoli vivi.

- ▶ In occasione della sostituzione dell'utensile, utilizzare sempre guanti di protezione.



Le corone di perforazione diamantate devono essere sostituite non appena la capacità di taglio e l'avanzamento della foratura si riducono visibilmente. In linea di massima, ciò si verifica quando l'altezza dei segmenti diamantati è inferiore ai 2 mm (1/16").

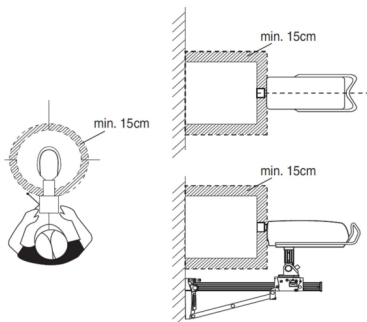
1. Bloccare la slitta sul binario con l'apposito dispositivo di bloccaggio. Accertarsi che sia fissata con sicurezza.
2. Aprire il porta-utensile ruotandolo in direzione del simbolo **Parentesi aperte**.
3. Applicare il sistema di innesto della corona di perforazione diamantata dal basso sulla dentatura del porta-utensile sulla carotatrice diamantata.
4. Chiudere il porta-utensile ruotandolo in direzione del simbolo **Parentesi chiuse**.
5. Controllare il saldo posizionamento della corona di perforazione diamantata nel porta-utensile.

### 5.1.12 Regolazione della boccola di profondità (accessorio)

1. Ruotare il volantino finché la corona di perforazione viene a contatto con il sottofondo.
2. Impostare, con la distanza tra slitta e boccola di profondità, la profondità di carotaggio desiderata.
3. Fissare la boccola di profondità.

## 5.2 Lavori

### 5.2.1 Tenere libere le zone di pericolo



L'area tratteggiata definisce la zona di pericolo della carotatrice.

- Durante il funzionamento, mantenere una distanza di almeno 15 cm dalla corona di perforazione.
- Durante il processo di foratura restare dietro il supporto a colonna.



## 5.2.2 Selezione del numero di giri



Azionare l'interruttore solo da fermo.

1. Scegliere la posizione dell'interruttore in base al diametro della corona utilizzata.
2. Con una rotazione contemporanea manuale della corona di perforazione, spostare l'interruttore nella posizione consigliata.

### 5.2.3 Circuito di sicurezza per correnti di guasto PRCD

1. Inserire la spina della carotatrice diamantata in una presa dotata di terminale di messa a terra.
2. Premere il tasto **ON** sul circuito di sicurezza per correnti di guasto PRCD.
  - ▶ Il display si accende.
3. Premere il tasto **TEST** sul circuito di sicurezza per correnti di guasto PRCD.
  - ▶ Il display si spegne.

#### AVVERTIMENTO

**Pericolo di lesioni dovuto alla scossa elettrica!** Se la spia sull'interruttore di sicurezza per le correnti di guasto non si spegne quando si preme il tasto **0** o **TEST**, la carotatrice diamantata non deve continuare ad essere azionata!

- ▶ Fare riparare la carotatrice diamantata presso un centro assistenza **Hilti**.
4. Premere il tasto **ON** sul circuito di sicurezza per correnti di guasto PRCD.
    - ▶ Il display si accende.

### 5.2.4 Foratura con la funzione di inizio foratura

1. Riportare la corona di perforazione il più vicino possibile alla superficie di lavoro, senza toccare quest'ultima.
2. Premere l'interruttore di accensione della carotatrice diamantata.
3. Premere nuovamente l'interruttore di accensione della carotatrice diamantata.
  - ▶ La corona di perforazione ruota lentamente (21 rpm)
4. Premere la corona di perforazione sulla superficie di lavoro.
5. Dopo ca. 5 secondi, premere nuovamente l'interruttore di accensione.
  - ▶ La corona di perforazione ruota normalmente.
6. Proseguire il processo di foratura.

### 5.2.5 Azionamento carotatrice diamantata

#### AVVERTIMENTO

**Pericolo per persone e materiale** La carotatrice diamantata può danneggiarsi ed il rischio di una scossa elettrica è maggiore.

- ▶ Nel caso dei lavori verso l'alto, qualora vengano eseguiti fori a umido, è necessario utilizzare il sistema di raccolta acqua in combinazione con un aspiratore per liquidi.

#### PERICOLO

**Pericolo per persone e materiale** L'aspiratore per liquidi si inserisce o disinserisce in ritardo. Di conseguenza l'acqua può scorrere attraverso la carotatrice diamantata. La carotatrice diamantata può danneggiarsi ed il rischio di una scossa elettrica è maggiore.

- ▶ Durante la foratura verso l'alto, l'aspiratore per liquidi deve essere avviato manualmente prima di aprire l'alimentazione dell'acqua e disattivato manualmente dopo la chiusura della stessa.

#### PERICOLO

**Pericolo per persone e materiale** La carotatrice diamantata può danneggiarsi ed il rischio di una scossa elettrica è maggiore.

- ▶ Interrompere il lavoro durante la foratura verso l'alto se l'aspirazione non funziona più (ad esempio l'aspiratore per liquidi è pieno).



**⚠ AVVERTIMENTO**

**Pericolo per persone e materiale** La raccolta di acqua è inefficiente durante la foratura obliqua verso l'alto. La carotatrice diamantata può danneggiarsi ed il rischio di una scossa elettrica è maggiore.

- ▶ Non forare in obliquo verso l'alto.

1. Aprire lentamente la regolazione dell'acqua finché non fuoriesce la quantità d'acqua desiderata.
2. Premere l'interruttore di accensione della carotatrice diamantata.
3. Aprire il dispositivo di bloccaggio della slitta.
4. Ruotare il volantino finché la corona di perforazione viene a contatto con il sottofondo.
5. All'inizio della foratura premere solo leggermente fino al centraggio della corona di perforazione. Solo successivamente aumentare la pressione.
6. Regolare la forza di compressione in base all'indicatore della potenza di foratura.

**5.2.6 Azionamento a secco della carotatrice ****⚠ PERICOLO**

**Pericolo per persone e materiale** La carotatrice diamantata può danneggiarsi ed il rischio di una scossa elettrica è maggiore.

- ▶ Interrompere il lavoro durante la foratura verso l'alto se l'aspirazione non funziona più (ad esempio l'aspiratore per liquidi è pieno).

**⚠ AVVERTIMENTO**

**Pericolo per persone e materiale** La raccolta di acqua è inefficiente durante la foratura obliqua verso l'alto. La carotatrice diamantata può danneggiarsi ed il rischio di una scossa elettrica è maggiore.

- ▶ Non forare in obliquo verso l'alto.



Utilizzare una maschera di protezione delle vie respiratorie

1. Inserire un dispositivo di aspirazione della polvere e l'aria compressa.
2. Posizionare la valvola a 3 vie sulla carotatrice sulla **foratura a secco**.
3. Premere l'interruttore di accensione della carotatrice diamantata.
4. Aprire il dispositivo di bloccaggio della slitta.
5. Ruotare il volantino finché la corona di perforazione viene a contatto con il sottofondo.
6. All'inizio della foratura premere solo leggermente fino al centraggio della corona di perforazione. Solo successivamente aumentare la pressione.
7. Regolare la forza di compressione in base all'indicatore della potenza di foratura.

**5.2.7 Disinserimento della carotatrice diamantata****⚠ AVVERTIMENTO**

**Pericolo per persone e materiale** durante la foratura in alto la corona diamantata si riempie di acqua. La carotatrice diamantata può danneggiarsi ed il rischio di una scossa elettrica è maggiore.

- ▶ Al termine dei lavori sopra testa è necessario innanzitutto scaricare l'acqua con prudenza. A tale scopo l'alimentazione dell'acqua viene interrotta nel dispositivo di regolazione e l'acqua viene scaricata aprendo il dispositivo di regolazione stesso. L'acqua non deve scorrere sopra il motore e la copertura.

1. Una volta soddisfatta la seguente condizione, eseguire anche quanto segue:

**Condizioni:** Foratura verso l'alto

- ▶ Portare la valvola a 3 vie in posizione centrale per scaricare l'acqua nella corona di perforazione.
2. Estrarre la corona di perforazione diamantata dal foro di carotaggio.
  3. Disinserire la carotatrice diamantata.
  4. Bloccare la slitta con l'apposito bloccaggio sul binario.
  5. Disattivare, se installato, l'aspiratore per liquidi.

**5.2.8 Fasi di lavoro in caso di una corona di perforazione bloccata.**

In caso di bloccaggio, scatta dapprima il giunto a frizione. Infine il motore si spegne.



La corona di perforazione può essere liberata nel seguente modo:

### 5.2.8.1 Allentare la corona di perforazione

1. Estrarre la spina dalla presa.
2. Una volta soddisfatta la seguente condizione, eseguire anche quanto segue:

**Condizioni:** Allentamento con la chiave fissa

- ▶ Allentare la corona di perforazione, in prossimità del codolo, con la chiave fissa.
- ▶ Allentare la corona di perforazione ruotandola.

3. Una volta soddisfatta la seguente condizione, eseguire anche quanto segue:

**Condizioni:** Allentamento con il volantino di avanzamento

- ▶ Allentare la corona di perforazione con il volantino di avanzamento dalla superficie di fondo.
- ▶ Verificare l'arresto ruotando leggermente il volantino.
- ▶ Inserire la spina della carotatrice diamantata nella presa.

4. Inserire la spina della carotatrice diamantata nella presa.
5. Proseguire il processo di foratura.

### 5.2.9 Rimozione della corona di perforazione diamantata 16

1. Estrarre la spina dalla presa.
2. Arrestare la slitta sul binario.
3. Verificare l'arresto ruotando leggermente il volantino.
4. Aprire il porta-utensile ruotandolo in direzione del simbolo **Parentesi aperte**.
5. Rimuovere la corona di perforazione.

### 5.2.10 Rimozione della carotatrice diamantata 17

1. Bloccare la slitta sul binario con l'apposito dispositivo di bloccaggio. Accertarsi che sia fissata con sicurezza.
2. Tenere ferma la carotatrice diamantata con una mano sull'impugnatura per il trasporto.
3. Allentare l'eccentrico dell'arresto della carotatrice.
4. Estrarre l'eccentrico.
5. Rimuovere la carotatrice dalla slitta.
6. Spingere l'eccentrico fino al riscontro nella slitta.

## 6 Cura e manutenzione

### AVVERTIMENTO

**Pericolo di scossa elettrica!** Qualora si eseguano interventi di cura e manutenzione a connettore di alimentazione inserito, vi è rischio di lesioni ed ustioni di grave entità.

- ▶ Prima di qualsiasi intervento di cura e manutenzione, estrarre sempre il connettore di alimentazione!

### Cura

- Rimuovere con cautela lo sporco tenace attaccato all'attrezzo.
- Pulire con cautela le feritoie di ventilazione utilizzando una spazzola asciutta.
- Pulire la carcassa utilizzando solo un panno leggermente inumidito. Non utilizzare prodotti detergenti contenenti silicone, poiché potrebbero risultare aggressivi per le parti in plastica.

### Manutenzione

### AVVERTIMENTO

**Pericolo di scossa elettrica!** Riparazioni incaute su componenti elettrici possono provocare gravi lesioni e bruciature.

- ▶ Tutte le riparazioni inerenti alle parti elettriche devono essere eseguite solo da elettricisti specializzati.
- Controllare regolarmente che tutte le parti visibili non presentino danneggiamenti e che gli elementi di comando funzionino perfettamente.
- In caso di danneggiamenti e/o di malfunzionamenti non mettere in funzione l'attrezzo. Fare riparare immediatamente l'attrezzo da un Centro Riparazioni **Hilti**.
- In seguito ad eventuali lavori di cura e manutenzione dell'attrezzo ripristinare tutti i dispositivi di protezione e verificarne il corretto funzionamento.



## 6.1 Regolazione del gioco tra il binario e la slitta

Con le 4 viti di regolazione sulla slitta è possibile impostare il gioco tra il binario e la slitta stessa. I 4 rulli regolabili vengono impostati come di seguito specificato:

1. allentare le viti di regolazione con l'ausilio di un'apposita brugola SW5 (senza estrarle).
2. Utilizzando una chiave fissa SW19, avvitare le viti di regolazione e, al contempo, premere leggermente i rulli contro il binario.
3. Serrare le viti di regolazione. La slitta risulta correttamente impostata quando, in assenza della carotatrice diamantata (non montata), rimane nella sua posizione mentre, in presenza della carotatrice diamantata (montata), si sposta verso il basso. .

## 7 Trasporto e magazzinaggio

- Non trasportare l'attrezzo elettrico con l'utensile inserito.
- Riporre sempre l'attrezzo elettrico con la spina scollegata dalla rete.
- Asciugare l'attrezzo e conservarlo fuori dalla portata dei bambini e delle persone non autorizzate.
- Dopo un lungo periodo di magazzinaggio o un lungo periodo di trasporto verificare che l'attrezzo elettrico non presenti danneggiamenti.

### 7.1 Stoccaggio e pause di lavoro in caso di gelo

A temperature inferiori a 4°C (39°F), prima delle pause di lavoro occorre sfiatare l'acqua dal circuito per più di un'ora, mentre prima del magazzinaggio deve essere espulsa dal circuito tramite aria compressa.

1. Interrompere l'alimentazione di acqua.
2. Staccare l'alimentazione acqua dalla carotatrice diamantata.
3. Aprire la regolazione dell'acqua.
4. Posizionare la valvola a 3 vie sulla **foratura a umido**.
5. Sfiatare l'acqua con aria compressa dal circuito dell'acqua (max. 3 bar).

## 8 Supporto in caso di anomalie

In caso di anomalie non indicate nella presente tabella o che non è possibile risolvere per proprio conto, si prega di rivolgersi al Centro Riparazioni **Hilti**.

### 8.1 La carotatrice diamantata è funzionante

Anomalia	Possibile causa	Soluzione
<p>La spia avviso di manutenzione si illumina.</p>	Intervallo di manutenzione raggiunto.	► Alla prossima occasione portare la carotatrice diamantata a <b>Hilti</b> .
<p>La spia avviso di manutenzione lampeggia.</p>	Intervallo di manutenzione superato.	► Portare la carotatrice diamantata presso un centro <b>Hilti</b> .
La velocità di foratura diminuisce.	Profondità di foratura massima raggiunta.	► Rimuovere la carota ed utilizzare una prolunga della corona di perforazione.
	La carota si incastra nella corona di perforazione diamantata.	► Rimuovere la carota.



Anomalia	Possibile causa	Soluzione
La velocità di foratura diminuisce.	Specifica errata per la superficie di fondo.	► Selezionare una specifica più adeguata per la corona di perforazione diamantata.
	Elevato tenore di acciaio (riconoscibile dall'acqua limpida con trucioli di metallo).	► Selezionare una specifica più adeguata per la corona di perforazione diamantata.
	Corona diamantata difettosa.	► Verificare che la corona di perforazione diamantata non presenti danneggiamenti e, all'occorrenza, sostituirla.
	Selezionato velocità errata.	► Selezionare la velocità corretta.
	Forza di pressione insufficiente.	► Aumentare la forza di pressione.
	Potenza utensile insufficiente.	► Selezionare la prossima velocità più bassa .
	Corona diamantata consumata.	► <b>Affilare</b> la corona di perforazione diamantata con l'apposita piastra per affilatura.
	Quantità di acqua eccessiva.	► Ridurre la quantità d'acqua mediante la regolazione dell'acqua (garantendo la quantità min. necessaria di acqua di 0,5 l/min.).
	Quantità di acqua insufficiente.	► Controllare l'apporto d'acqua alla corona di perforazione diamantata e/o aumentare la quantità d'acqua mediante l'apposito dispositivo di regolazione acqua.
Blocco slitta chiuso.	► Aprire il dispositivo di bloccaggio della slitta.	
La corona di perforazione diamantata non gira.	La corona di perforazione diamantata è rimasta incastrata nella superficie di fondo.	► Con l'ausilio di una chiave fissa, allentare la corona di perforazione diamantata: Estrarre la spina dalla presa di corrente. Afferrare la corona di perforazione diamantata in prossimità del codolo (ad innesto) con una chiave fissa idonea ed allentare la corona di perforazione diamantata eseguendo un'apposita rotazione.
		Foratura guidata con supporto a colonna ► Ruotare il volantino e cercare di allentare la corona di perforazione diamantata spostando avanti/indietro la slitta.
È possibile ruotare il volantino di avanzamento senza difficoltà.	Spina di sicurezza (tranciabile) rotta.	► Sostituire la spina di sicurezza (tranciabile).
Non si riesce ad inserire la corona di perforazione diamantata nel porta-utensile.	Codolo (ad innesto)/porta-utensili sporco o danneggiato.	► Pulire il codolo (ad innesto) e/o il porta-utensili, quindi ingrassarli o sostituirli.
L'acqua fuoriesce dalla testa per impiego a umido o dalla carcassa degli ingranaggi.	Pressione dell'acqua troppo elevata.	► Ridurre la pressione dell'acqua.





Anomalia	Possibile causa	Soluzione
L'acqua fuoriesce dal porta-utensile durante il funzionamento.	La corona di perforazione diamantata non è stata sufficientemente avvitata nel porta-utensile.	<ul style="list-style-type: none"> <li>▶ Avvitare a fondo la corona di perforazione diamantata.</li> <li>▶ Rimuovere la corona di perforazione diamantata. Ruotare la corona di perforazione diamantata di circa 90° attorno all'asse della corona stessa. Rimontare la corona di perforazione diamantata.</li> </ul>
	Codolo (ad innesto)/porta-utensili sporco	▶ Pulire ed ingrassare il codolo (ad innesto) e/o il porta-utensili.
	Guarnizione porta-utensile o codolo (ad innesto) difettosa.	▶ Controllare la guarnizione e, all'occorrenza, sostituirla.
Il sistema di foratura ha troppo gioco.	La corona di perforazione diamantata non è stata sufficientemente avvitata nel porta-utensile.	<ul style="list-style-type: none"> <li>▶ Avvitare a fondo la corona di perforazione diamantata.</li> <li>▶ Rimuovere la corona di perforazione diamantata. Ruotare la corona di perforazione diamantata di circa 90° attorno all'asse della corona stessa. Rimontare la corona di perforazione diamantata.</li> </ul>
	Codolo (ad innesto)/porta-utensili difettoso.	▶ Controllare il codolo (ad innesto) ed il porta-utensili e, all'occorrenza, sostituirli.
	Collegamento allentato tra carotatrice diamantata e slitta o distanziali.	▶ Controllare il collegamento e, all'occorrenza, fissare nuovamente la carotatrice diamantata.
	La slitta ha troppo gioco.	▶ Regolare il gioco tra il binario di guida e la slitta.  136
	Collegamenti a vite allentati sul supporto a colonna.	▶ Controllare che le viti sul supporto a colonna siano saldamente in sede e, all'occorrenza, serrare ulteriormente.
	Fissaggio supporto a colonna insufficiente.	▶ Fissare meglio il supporto a colonna.

## 8.2 La carotatrice diamantata non è funzionante


Anomalia	Possibile causa	Soluzione
<p>La spia avviso di manutenzione non indica nulla.</p>	PRCD non inserito.	▶ Controllare il corretto funzionamento del <b>PRCD</b> e quindi metterlo in funzione.
	Alimentazione elettrica interrotta.	<ul style="list-style-type: none"> <li>▶ Collegare un altro elettro-utensile e verificarne il funzionamento.</li> <li>▶ Controllare le connessioni, il cavo di rete, la linea elettrica e la protezione di rete.</li> </ul>
<p>L'indicatore di temperatura, sovratensione/sottotensione è acceso.</p>	Motore surriscaldato.	▶ Spegnerne e quindi riaccendere nuovamente la carotatrice diamantata (premere il pulsante di spegnimento al centro). Controllare l'alimentazione dell'acqua. Dopo essersi raffreddata, la carotatrice diamantata è nuovamente pronta per l'uso.





Anomalia	Possibile causa	Soluzione
 <p>L'indicatore di temperatura, sovratensione/sottotensione lampeggia.</p>	<p>Guasto nell'alimentazione elettrica.</p> <p>È stato azionato l'arresto d'emergenza dell'avanzamento di foratura automatico DD-AF CA.</p>	<p>► Spegner e quindi riaccendere nuovamente la carotatrice diamantata (premere il pulsante di spegnimento al centro). Controllare l'alimentazione di tensione (soprattutto nel generatore e nel trasformatore).</p> <p>► Sbloccare il tasto per l'arresto d'emergenza dell'avanzamento di foratura automatico DD-AF CA.</p>
 <p>La spia avviso di manutenzione lampeggia.</p>	<p>Carotatrice diamantata difettosa o funzione di sicurezza attivata</p>	<p>► Spegner e quindi riaccendere nuovamente la carotatrice diamantata (premere il pulsante di spegnimento al centro).</p>
<p>Il motore si spegne.</p>	<p>Corona di perforazione bloccata troppo a lungo.</p>	<p>► Rimuovere la causa del blocco, spegnere il motore e quindi riaccenderlo.</p>

## 9 Smaltimento

 I prodotti **Hilti** sono in gran parte realizzati con materiali riciclabili. Condizione essenziale per il riciclaggio è che i materiali vengano accuratamente separati. In molti Paesi **Hilti** ritira il vostro vecchio attrezzo. Rivolgetevi al Servizio Clienti **Hilti** oppure al vostro referente Hilti.

Secondo la Direttiva Europea sui rifiuti di apparecchiature elettriche ed elettroniche e la sua attuazione in conformità alle norme nazionali, le apparecchiature elettriche esauste devono essere raccolte separatamente, al fine di essere reimpiegate in modo ecocompatibile.



- Non gettare le apparecchiature elettriche tra i rifiuti domestici.

### Fango di perforazione e di taglio

Dal punto di vista ambientale, l'immissione del fango di perforazione e di taglio nelle acque o nelle fognature senza un idoneo trattamento preliminare, è problematica.

- Richiedere informazioni alle autorità locali in merito alle normative vigenti.

Si suggerisce il seguente pre-trattamento:

- Raccogliere il fango di perforazione o di taglio (ad esempio con aspiratore per liquidi).
- Separare le particelle sottili del fango di perforazione o di taglio dall'acqua gettando il fango o aggiungendo agenti flocculanti.
- Smaltire la parte solida del fango di perforazione o di taglio in una discarica per macerie.
- Neutralizzare la restante acqua (basica, valore > 7) del fango di perforazione e di taglio, prima di scaricarla nella rete fognaria, applicando una grande quantità d'acqua oppure un neutralizzatore acido.

## 10 RoHS (direttiva per la restrizione dell'uso di sostanze pericolose)

Al link seguente trovate la tabella delle sostanze pericolose: [qr.hilti.com/r/3411829](http://qr.hilti.com/r/3411829).

Alla fine di questa documentazione trovate un codice QR che consente di accedere alla tabella RoHS.

## 11 Garanzia del costruttore

- In caso di domande sulle condizioni di garanzia, rivolgersi al partner locale **Hilti**.



# Original brugsanvisning

## 1 Om brugsanvisningen

### 1.1 Om denne brugsanvisning

- **Advarsel!** Før du bruger produktet, skal du sikre dig, at du har læst og forstået produktets medfølgende brugsanvisning inklusive anvisninger, sikkerhedsanvisninger og advarsler, billeder og specifikationer. Sørg især for at blive fortrolig med alle anvisninger, sikkerhedsanvisninger og advarsler, billeder, specifikationer samt bestanddele og funktioner. Hvis du ikke gør det, er der risiko for at få elektrisk stød, brandfare og/eller risiko for alvorlige personskader. Gem brugsanvisningen inklusive alle anvisninger, sikkerhedsanvisninger og advarsler til senere brug.
- **HILTI**-produkter er beregnet til professionel brug og må kun betjenes, efterses og vedligeholdes af autoriseret og instrueret personale. Dette personale skal i særdeleshed informeres om de potentielle farer, der er forbundet med anvendelsen af denne boltepestol. Der kan opstå farlige situationer ved anvendelse af produktet og det tilhørende udstyr, hvis det anvendes af personer, der ikke er blevet undervist i dets brug, eller hvis det ikke anvendes korrekt i henhold til forskrifterne i denne brugsanvisning.
- Den medfølgende brugsanvisning svarer til den aktuelle tekniske standard på tidspunktet for trykningen. Du kan altid finde den aktuelle version online på Hiltis produktside. Følg linket eller QR-koden i denne brugsanvisning, der er markeret med symbolet
- Sørg for, at denne brugsanvisning altid følger med ved overdragelse af produktet til andre.

### 1.2 Tegnforklaring

#### 1.2.1 Advarsler

Advarsler advarer mod farer ved håndtering af produktet. Følgende signalord anvendes sammen med et symbol:

	<b>FARE!</b> Står ved en umiddelbart truende fare, der kan medføre alvorlige kvæstelser eller døden.
	<b>ADVARSEL!</b> Står ved en potentielt truende fare, der kan medføre alvorlige kvæstelser eller døden.
	<b>FORSIGTIG!</b> Advarer om en potentielt farlig situation, der kan forårsage lettere personskader eller materielle skader

#### 1.2.2 Symboler i denne dokumentation

Følgende symboler anvendes i denne dokumentation:

	Læs brugsanvisningen før brug
	Anvisninger for anvendelse og andre nyttige oplysninger

#### 1.2.3 Symboler i illustrationer

Følgende symboler anvendes på illustrationer:

	Disse tal henviser til de forskellige illustrationer i begyndelsen af brugsanvisningen
	Nummereringen udtrykker arbejdsrinnenes rækkefølge på illustrationen og kan afvige fra arbejdsrinnene i teksten
	Positionsnumre anvendes i illustrationen <b>Oversigt</b> og refererer til tallene i symbolforklaringen i afsnittet <b>Produktoversigt</b>
	Dette symbol skal sikre skærpet opmærksomhed ved omgang med produktet.

### 1.3 Symboler på produktet

#### 1.3.1 Produktspecifikke symboler

Følgende påbudssymboler anvendes på produktet:

	Må ikke transporteres med kran
--	--------------------------------



	Bortskaffelse af materiale til genvinding
	Vekselstrøm
	Serviceindikator
$n_0$	Nominelt omdrejningstal ubelastet
$\emptyset$	Diameter
	Boreydelsesindikator

#### 1.4 Produktspecifikke symboler

##### 3-vejs-ventil

	Position til vådboring
	Position til tørboring
	Position til tømning af borekronen for vand

##### Illustrationer

	Ved arbejds pauser over en time og temperaturer under 4 °C skal kølekredsløbet tømmes som beskrevet.
	Arbejd kun med funktionsdueligt fejlstrømsrelæ.
	<b>Øverst:</b> Til horisontalboringer med vakuumpfæste må borestanderen ikke anvendes uden ekstra sikring.



## 1.5 Produktoplysninger

Hilti-produkter er beregnet til professionel brug og må kun betjenes, efterses og vedligeholdes af autoriseret og instrueret personale. Dette personale skal i særdeleshed informeres om de potentielle farer, der er forbundet med brugen af dette produkt. Der kan opstå farlige situationer ved anvendelse af produktet og det tilhørende udstyr, hvis det anvendes af personer, der ikke er blevet undervist i dens brug, eller hvis det ikke anvendes korrekt i henhold til forskrifterne i denne brugsanvisning.

Typebetegnelse og serienummer fremgår af typeskiltet.

- ▶ Notér serienummeret i den efterfølgende tabel. Du skal bruge produktoplysningerne ved henvendelser til vores lokale afdeling eller vores serviceværksted.

### Produktoplysninger

Diamantkerneboremaskine	DD 350-CA
Generation	01
Serienummer	

## 1.6 Overensstemmelseserklæring

Vi erklærer som eneansvarlige, at det beskrevne produkt er i overensstemmelse med gældende direktiver og standarder. Sidst i dette dokument finder du et billede af overensstemmelseserklæringen.

Den tekniske dokumentation er arkiveret her:

Hilti Entwicklungsgesellschaft mbH | Zulassung Geräte | Hiltistraße 6 | 86916 Kaufering, DE

## 2 Sikkerhed

### 2.1 Generelle sikkerhedsanvisninger for elværktøj

**⚠ ADVARSEL** Læs alle sikkerhedsanvisninger, henvisninger, billedtekster og tekniske data på elværktøjet. Hvis følgende anvisninger ikke overholdes, er der risiko for elektrisk stød, brand og/eller alvorlige personskader.

**Opbevar alle sikkerhedsanvisninger og instruktioner til senere brug.**

Det benyttede begreb "elværktøj" i sikkerhedsanvisningerne refererer til elektriske maskiner (med netledning) eller batteridrevne maskiner (uden netledning).

#### Arbejdspladssikkerhed

- ▶ **Sørg for at holde arbejdsområdet ryddeligt og godt oplyst.** Uorden eller uoplyste arbejdsområder øger faren for uheld.
- ▶ **Brug ikke elværktøj i eksplosionstruede omgivelser, hvor der er brændbare væsker, gasser eller støv.** Elværktøj kan slå gnister, der kan antænde støv eller dampe.
- ▶ **Sørg for, at andre personer og ikke mindst børn holdes væk fra arbejdsområdet, når elværktøjet er i brug.** Hvis man distraheres, kan man miste kontrollen over maskinen.

#### Elektrisk sikkerhed

- ▶ **Elværktøjets stik skal passe til kontakten. Stikket må under ingen omstændigheder ændres. Brug ikke adapterstik sammen med jordforbundne elværktøj.** Uændrede stik, der passer til kontakterne, nedsætter risikoen for elektrisk stød.
- ▶ **Undgå kropskontakt med jordforbundne overflader som f.eks. rør, radiatorer, komfurer og køleskabe.** Hvis din krop er jordforbundet, øges risikoen for elektrisk stød.
- ▶ **Elværktøj må ikke udsættes for regn eller fugt.** Indtrængning af vand i elværktøj øger risikoen for elektrisk stød.
- ▶ **Brug ikke ledningen til formål, den ikke er beregnet til (f.eks. må man aldrig bære elværktøjet i ledningen, hænge det op i ledningen eller rykke i ledningen for at trække stikket ud af kontakten).** Beskyt ledningen mod varme, olie, skarpe kanter eller dele, der er i bevægelse. Beskadigede eller sammenviklede ledninger øger risikoen for elektrisk stød.
- ▶ **Hvis elværktøjet benyttes i det fri, må der kun benyttes en forlængerledning, der er egnet til udendørs brug.** Brug af forlængerledning til udendørs brug nedsætter risikoen for elektrisk stød.
- ▶ **Hvis det ikke kan undgås at anvende elværktøjet i fugtige omgivelser, skal du anvende et fejlstrømsrelæ.** Anvendelsen af et fejlstrømsrelæ nedsætter risikoen for et elektrisk stød.

#### Personlig sikkerhed

- ▶ **Det er vigtigt at være opmærksom, se, hvad man laver, og bruge maskinen fornuftigt. Anvend aldrig elværktøj, hvis du er træt eller påvirket af stoffer, alkohol eller medicin.** Et øjeblikvis uopmærksomhed under brugen af elværktøjet kan medføre alvorlige personskader.



- ▶ **Brug beskyttelsesudstyr, og hav altid beskyttelsesbriller på.** Brug af sikkerhedsudstyr som f.eks. støvmaske, skridsikkert fodtøj, beskyttelseshjelm eller høreværn afhængigt af elværktøjets type og anvendelse nedsætter risikoen for personskader.
- ▶ **Undgå utilsigtet igangsætning. Kontrollér, at elværktøjet er frakoblet, før du slutter det til strømforsyningen og/eller batteriet, tager det op eller transporterer det.** Undgå at bære elværktøjet med fingeren på afbryderen, og sørg for, at det ikke er tændt, når det slutes til nettet, da dette øger risikoen for personskader.
- ▶ **Fjern indstillingsværktøj eller skruenøgler, inden elværktøjet tændes.** Hvis et stykke værktøj eller en nøgle sidder i en roterende maskindel, er der risiko for personskader.
- ▶ **Undgå at arbejde i unormale kropstillinger. Sørg for at stå sikkert, mens der arbejdes, og kom ikke ud af balance.** Det er derved nemmere at kontrollere elværktøjet, hvis der skulle opstå uventede situationer.
- ▶ **Brug egnet arbejdstøj. Undgå løse beklædningsgenstande eller smykker. Hold hår, tøj og handsker væk fra dele, der bevæger sig.** Dele, der er i bevægelse, kan gribe fat i løstsiddende tøj, smykker eller langt hår.
- ▶ **Hvis støvudsugnings- og opsamlingsudstyr kan monteres, er det vigtigt, at dette tilsluttes og benyttes korrekt.** Ved at anvende en støvudsugning er det muligt at nedsætte risikoen som følge af støv.
- ▶ **Man må ikke ignorere sikkerhedsreglerne for elværktøj, heller ikke selvom man er fortrolig med brugen af elværktøjet.** Uagtsomhed kan medføre alvorlig tilskadekomst inden for få sekunder.

#### Anvendelse og pleje af elværktøjet

- ▶ **Undgå at overbelaste maskinen. Brug altid en maskine, der er beregnet til det stykke arbejde, der skal udføres.** Med det rigtige værktøj arbejder man bedst og mest sikkert inden for det angivne effektområde.
- ▶ **Brug ikke elværktøj, hvis afbryderen er defekt.** En maskine, der ikke kan startes og stoppes, er farlig og skal repareres.
- ▶ **Træk stikket ud af stikkontakten, og/eller fjern batteriet fra maskinen, inden du foretager indstillinger på den, skifter tilbehør og dele eller lægger den til side.** Disse sikkerhedsforanstaltninger forhindrer utilsigtet start af elværktøjet.
- ▶ **Opbevar ubenyttede elværktøjer uden for børns rækkevidde. Lad aldrig personer, der ikke er fortrolige med maskinen eller ikke har gennemlæst sikkerhedsanvisningerne, benytte denne.** Elværktøj er farligt, hvis det benyttes af ukyndige personer.
- ▶ **Sørg for at pleje elværktøj omhyggeligt. Kontrollér, om bevægelige dele fungerer korrekt og ikke sidder fast, og om delene er brækket eller beskadiget, således at elværktøjets funktion påvirkes. Få beskadigede dele repareret, inden elværktøjet tages i brug.** Mange uheld skyldes dårligt vedligeholdte elværktøjer.
- ▶ **Sørg for, at skæreværktøjer er skarpe og rene.** Omhyggeligt vedligeholdte skæreværktøjer med skarpe skærekanter sætter sig ikke så hurtigt fast og er nemmere at føre.
- ▶ **Anvend elværktøj, tilbehør, indsatsværktøj osv. i overensstemmelse med disse anvisninger. Tag hensyn til arbejdsforholdene og det arbejde, der skal udføres.** I tilfælde af anvendelse af maskinen til formål, som ligger uden for det fastsatte anvendelsesområde, kan der opstå farlige situationer.
- ▶ **Sørg for, at greb og gribeblader er tørre, rene og fri for olie og fedt.** Glatte greb og gribeblader gør betjeningen usikker, og det kan være svært at styre elværktøjet i uforudsete situationer.

#### Service

- ▶ **Sørg for, at elværktøjet kun repareres af kvalificerede fagfolk, og at der altid benyttes originale reservedele.** Dermed sikres størst mulig elværktøjssikkerhed.

## 2.2 Sikkerhedsanvisninger vedrørende diamantboremaskiner

- ▶ **Ved borearbejde, hvor der skal anvendes vand, skal man lede vandet væk fra arbejdsområdet eller anvende en indretning til opsamling af væske.** Disse forholdsregler holder arbejdsområdet tørt og reducerer risikoen for elektrisk stød.
- ▶ **Hold kun elværktøjet på de isolerede gribeblader, når du udfører opgaver, hvor skæreværktøjet kan ramme skjulte elledninger eller elværktøjets netkabel.** Hvis skæreværktøjet kommer i kontakt med en spændingsførende ledning, kan metalliske dele på elværktøjet sættes under spænding, hvilket kan medføre elektrisk stød.
- ▶ **Bær høreværn ved diamantboring.** Støjpåvirkningen kan medføre høretab.
- ▶ **Hvis indsatsværktøjet blokerer, skal man holde op med at presse og slå værktøjet fra.** Undersøg årsagen til, at værktøjet er kommet i klemme, og fjern årsagen.



- ▶ Hvis du igen vil starte en diamantboremaskine, der sidder i emnet, skal du kontrollere, om indsatsværktøjet kan rotere frit. Hvis indsatsværktøjet klemmer, kan det muligvis ikke rotere, hvorved det overbelastes, eller diamantboremaskinen kan løsne sig fra emnet.
- ▶ Ved fastgørelse af borestanderen på emnet med dyvler og skruer skal man sikre sig, at den anvendte forankring kan holde maskinen sikkert under brug. Hvis emnet ikke er modstandsdygtigt, eller hvis det er porøst, kan dyvlen trækkes ud, hvorved borestanderen løsner sig fra emnet.
- ▶ Sørg ved boring gennem vægge eller lofter for, at personer og arbejdsområdet på den anden side er beskyttet. Borekronen kan rage ud over borehullet, og borekernen kan falde ud på den anden side.
- ▶ Anvend ikke dette værktøj til borearbejde over hovedhøjde med tilførsel af vand. Indtrængning af vand i elværktøj øger risikoen for elektrisk stød.

## 2.3 Yderligere sikkerhedsanvisninger

### Personlig sikkerhed

- ▶ Det er ikke tilladt at modificere eller ændre maskinen.
- ▶ Maskinen er ikke beregnet til svagelige personer uden instruktion.
- ▶ Maskinen skal opbevares uden for små børns rækkevidde.
- ▶ Undgå at berøre roterende dele. Tænd først maskinen, når du befinder dig i arbejdsområdet. Berøring af roterende dele, især roterende værktøjer, kan medføre personskader.
- ▶ Undgå hudkontakt med boreslam.
- ▶ Støv fra materialer såsom blyholdig maling, visse træsorter, beton / murværk / natursten, som indeholder kvarts, og mineraler samt metal kan være sundhedsfarlige. Berøring eller indånding af støv kan medføre allergiske reaktioner og/eller luftvejssygdomme hos brugeren eller personer, der opholder sig i nærheden. Bestemte støvtyper, f.eks. støv fra ege- og bøgetræ, er kræftfremkaldende, især i forbindelse med tilsætningsstoffer til træbehandling (kromat, træbeskyttelsesmidler). Asbestholdigt materiale skal håndteres af fagfolk. Brug en mest mulig effektiv støvudsugning. Anvend til dette formål en mobil støvudsugning anbefalet af Hilti til træ og/eller mineralstøv, som er tilpasset til dette elværktøj. Sørg for god udluftning af arbejdspladsen. Vi anbefaler, at man bærer åndedrætsværn, der er egnet til den aktuelle støvtype. Overhold de gældende nationale forskrifter vedrørende de materialer, der skal bearbejdes.
- ▶ Diamantkerneboremaskinen og diamantborekronen er tunge. Der er fare for at beskadige krop og lemmer. Brugeren og de personer, der opholder sig i nærheden, skal under anvendelsen af maskinen bruge egnede beskyttelsesbriller, beskyttelseshjelm, høreværn, handsker og sikkerhedssko.

### Omhyggelig omgang med og brug af elværktøj

- ▶ Kontrollér, at maskinen er rigtigt fastgjort i borestanderen.
- ▶ Sørg for, at der altid er monteret et endestop på borestanderen, da den sikkerhedsrelevante endestopsfunktion ellers ikke er givet.
- ▶ Kontrollér, at værktøjet passer til maskinens værktøjsholder, og at det er låst korrekt fast i holderen.

### Elektrisk sikkerhed

- ▶ Undgå at slutte forlængerledningen til multistikdåser, som der også er sluttet andre maskiner til.
- ▶ Maskinen må kun slutes til net med beskyttelsesjording.
- ▶ Kontrollér før påbegyndelse af arbejdet arbejdsområdet for skjulte elektriske ledninger, gas- og vandrør, f.eks. med en metaldetektor. Udvendige metaldeler på maskinen kan blive spændingsførende, hvis du f.eks. utilsigtet har beskadiget en elledning. Dette medfører en alvorlig fare for at få elektrisk stød.
- ▶ Sørg for, at netledningen ikke beskadiges ved slædens fremføring.
- ▶ Brug aldrig maskinen uden det medfølgende fejlstrømsrelæ (PRCD) (til maskiner uden PRCD aldrig uden skilletransformer). Kontrollér altid PRCD før brug.
- ▶ Kontrollér maskinens tilslutningsledning regelmæssigt, og få den udskiftet, hvis den er beskadiget. Hvis tilslutningskablet til det elektriske værktøj er ødelagt, skal det udskiftes med en særlig og godkendt tilslutningsledning, der fås i kundeserviceafdelingen. Kontrollér jævnligt forlængerledningerne, og udskift dem, hvis de er beskadigede. Hvis el- eller forlængerledningen bliver beskadiget under arbejdet, må du ikke røre ved ledningen. Træk stikket ud af stikkontakten. Beskadigede netledninger og forlængerledninger medfører fare for at få elektrisk stød.
- ▶ Anvend aldrig laderen, hvis den er snavset eller våd. Hvis der sidder støv, først og fremmest fra ledende materialer, på maskinens overflade, eller det er fugtigt, er der under uheldige omstændigheder risiko for at få elektrisk stød. Lad derfor jævnligt Hilti kontrollere snavsede maskiner, især hvis de ofte bruges til at save i elektrisk ledende materialer.

### Arbejdsplads

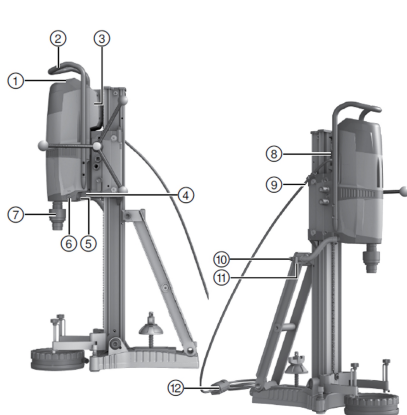
- ▶ Sørg for at få byggeledelsens tilladelse til borearbejdet. Borearbejde i bygninger og andre strukturer kan påvirke statikken, især ved overskæring af armeringsjern eller bærende elementer.



- ▶ Hvis ikke borestanderen er fastgjort korrekt, skal man altid køre maskinen helt ned for at undgå, at den vælter.
- ▶ Hold elledningen, forlængerledningen samt suge- og vakuumslangen væk fra roterende dele.
- ▶ Ved arbejde opad er det ved vådboring obligatorisk at bruge en vådsuger i forbindelse med vandsopsamlingsystemet.
- ▶ Ved arbejde opad er vakuumfastgørelse uden yderligere fastgørelse forbudt.
- ▶ Til horisontalboringer med vakuumfæste (tilbehør) må borestanderen ikke anvendes uden ekstra sikring.

### 3 Beskrivelse

#### 3.1 Produktoversigt 1



- ① Betjeningspanel og display
- ② Bærebøjle
- ③ Ydelsesskilt
- ④ Håndtag
- ⑤ Vandåftapningsprop
- ⑥ 3-vejs-ventil
- ⑦ Værktøjsholder
- ⑧ Forbindelsesboks
- ⑨ Kabelføring
- ⑩ Vandtilslutning
- ⑪ Vandregulering
- ⑫ Netledning med PRCD

#### 3.2 Betjeningspanel og display 2

- ① Gearkontakt
- ② Boreydelsesindikator
- ③ Temperaturovervågning/fejlstrøm
- ④ Tænd-knap
- ⑤ Afbryder
- ⑥ Armeringsknap (Iron Boost)
- ⑦ Serviceindikator

#### 3.3 Vakuumplade (tilbehør) 3

- ① Vakuumbeluftningsventil
- ② Vakuumtilslutning
- ③ Vakuumpakning
- ④ Manometer
- ⑤ Holder til køremodul
- ⑥ Nivellerskruer (4x)

#### 3.4 Oversigt over tilbehør 4

##### Borestander DD-HD 30 (tilbehør)

- ① Endeafbryder med skinneafskærmning
- ② Nivelleringsindikatorer (2x)
- ③ Slæde
- ④ Bæregreb (2x)
- ⑤ Stiver
- ⑥ Nivellerskruer (3x)
- ⑦ Holder til køremodul
- ⑧ Grundplade
- ⑨ Skinne
- ⑩ Slædelås
- ⑪ Excenter (maskinernes låsemekanisme)
- ⑫ Håndhjul
- ⑬ Ankerposition
- ⑭ Udveksling (1:3)
- ⑮ Direkte drev (1:1)
- ⑯ Ydelsesskilt
- ⑰ Boremidteindikator



### Monteringsæt til borestander (tilbehør)

⑱ Spændemøtrik

⑲ Spændespindel

### Vandopsamlingssystem (tilbehør)

⑳ Tætning

㉑ Vandopsamlingsholder

㉒ Vandopsamlingshoved

## 3.5 Bestemmelsesmæssig anvendelse

Det beskrevne produkt er en elektrisk drevet diamantkerneboremaskine og er beregnet til standerført vådboring af gennemboringer og blindhulsboringer i (armede) mineralske underlag ved hjælp af diamantborekroner.

Ved anvendelse af kerneboremaskinen skal borestanderen anvendes, og det er vigtigt at sørge for, at den er forankret forsvarligt i underlaget med ankre eller vakuumpfade.

- ▶ Maskinen må kun slutes til den netspænding og -frekvens, som er angivet på ydelsesskiltet.
- ▶ Det beskrevne produkt er ikke beregnet til håndført drift.

## 3.6 Anvendelse med forskelligt udstyr

Ved forlængelse af boreskinnen til 2 m og derover skal der anvendes en ekstra afstivning.

Udstyr	Borekronediameter $\varnothing$	Boreretning	Standardarbejdslængde
System med vandopsamlingssystem	52 mm...250 mm	Alle retninger	500 mm
System uden vand	52 mm...500 mm	Alle retninger	500 mm

## 3.7 Displays

Tilstand	Betydning
Serviceindikatoren lyser.	Få produktet repareret af <b>Hilti Service</b> .
Serviceindikatoren blinker kortvarigt	Fejl på produktet.
Serviceindikatoren blinker vedvarende	Få produktet repareret af <b>Hilti Service</b> .
Indikatorer for køling og spændingsfejl lyser	Kontrollér vandtilførslen.
Indikatorer for køling og spændingsfejl blinker	Kontrollér spændingsforsyningen.
Boreydelsesindikator lyser grønt	Optimalt tryk på maskinen (efter forboring).
Boreydelsesindikator lyser orange	Lavt tryk på maskinen, f.eks. ved forboring.
Boreydelsesindikator lyser rødt	For højt tryk på maskinen.

## 3.8 Leveringsomfang

Diamantkerneboremaskine, brugsanvisning.

Andre systemprodukter, som er godkendt til dit produkt, finder du i dit **Hilti Store** eller online på adressen: [www.hilti.group](http://www.hilti.group) | USA: [www.hilti.com](http://www.hilti.com).

## 4 Tekniske data

### 4.1 Diamantkerneboremaskine

Nominel spænding, nominel strøm, frekvens og / eller nominelt strømforbrug fremgår af det landespecifikke typeskilt.

Ved drift på en generator eller transformator skal dennes udgangseffekt være mindst dobbelt så høj som det nominelle strømforbrug, der fremgår af maskinens typeskilt. Transformatorens eller generatorens driftsspænding skal til enhver tid ligge inden for +5 % og -15 % af maskinens nominelle spænding.

	DD 350
Værktøjsholder	BL
Maks. tilladt vandtryk	6 bar





	<b>DD 350</b>
<b>Min. gennemstrømning (maks. +30 °C)</b>	0,5 l/min
<b>Vægt (basismaskine) iht. EPTA-procedure 01</b>	14,4 kg
<b>Vægt (borestander) iht. EPTA-procedure 01</b>	20,5 kg
<b>Nominel effekt</b>	3.600 W
<b>Maks. boreddybde uden forlænger</b>	500 mm
<b>Kapslingsklasse</b>	I
<b>Fejlstrømsrelæ</b>	PRCD
<b>Beskyttelse mod støv og vand</b>	IP 55

#### 4.2 Gearvalg til borekronediametre

	<b>Borekronediameter <math>\varnothing</math></b>	<b>Borekronediameter <math>\varnothing</math></b>	<b>Omdrejningstal, ubelastet (240 V)</b>	<b>Omdrejningstal, ubelastet (110 V)</b>
<b>1</b>	52 mm ... 62 mm	2 in ... 2 3/8 in	667/min	667/min
<b>2</b>	72 mm ... 92 mm	2 3/4 in ... 3 1/2 in	667/min	667/min
<b>3</b>	102 mm ... 112 mm	4 in ... 4 1/2 in	667/min	619/min
<b>4</b>	122 mm	4 3/4 in	619/min	571/min
<b>5</b>	127 mm ... 142 mm	5 in ... 5 1/2 in	571/min	524/min
<b>6</b>	152 mm ... 162 mm	6 in ... 6 3/4 in	524/min	464/min
<b>7</b>	172 mm ... 182 mm	6 3/4 in ... 7 in	405/min	369/min
<b>8</b>	202 mm	8 in	357/min	321/min
<b>9</b>	225 mm ... 250 mm	9 in ... 10 in	310/min	286/min
<b>10</b>	300 mm ... 500 mm	12 in ... 20 in	286/min	238/min

#### 4.3 Støjinformation og vibrationsværdier iht. EN 62841

Lydtryk- og vibrationsværdier i denne brugsanvisning er målt i henhold til en standardiseret målemetode og kan anvendes til sammenligning af forskellige elværktøjer. De kan også anvendes til en foreløbig vurdering af den eksponering, brugeren udsættes for.

De anførte data repræsenterer elværktøjets primære anvendelsesformål. Hvis elværktøjet imidlertid anvendes til andre formål, med andre indsatsværktøjer eller utilstrækkelig vedligeholdelse, kan dataene afvige. Dette kan forøge den eksponering, som brugeren udsættes for, i hele arbejdstiden markant.

For at opnå en præcis vurdering af den eksponering, som brugeren udsættes for, bør også den tid, hvor maskinen er slukket eller blot kører uden at blive anvendt, inddrages. Dette kan reducere den eksponering, som brugeren udsættes for, i hele arbejdstiden markant.

Fastlæg yderligere sikkerhedsforanstaltninger til beskyttelse af brugeren mod støj- og/eller vibrationspåvirkninger, f.eks. er det vigtigt at vedligeholde elværktøj og indsatsværktøj, at holde hænderne varme og at organisere arbejdsprocesserne.

##### Støjemissionsværdier

	<b>DD 350</b>
<b>Lydeffektniveau (<math>L_{WA}</math>)</b>	108 dB(A)
<b>Usikkerhed, lydtrykniveau (<math>K_{pA}</math>)</b>	3 dB(A)
<b>Lydtrykniveau (<math>L_{pA}</math>)</b>	95 dB(A)
<b>Usikkerhed, lydeffektniveau (<math>K_{WA}</math>)</b>	3 dB(A)

##### Vibrationsinformation

	<b>DD 350</b>
<b>Boring i beton (våd) (<math>a_{n, DD}</math>)</b>	2,5 m/s <sup>2</sup>
<b>Usikkerhed (K)</b>	1,5 m/s <sup>2</sup>



## 5 Betjening

### 5.1 Forberedelse af arbejdet

#### ADVARSEL

**Fare for personskader som følge af utilstrækkelig fastgørelse!** Ved anvendelse af en borestander kan denne rotere eller vælte ved utilstrækkelig fastgørelse.

- ▶ Fastgør borestanderen med ankre eller en vakuumgrundplade på det underlag, der skal bearbejdes, før diamantboremaskinen tages i brug.
- ▶ Anvend kun ankre, som egner sig til det aktuelle underlag, og overhold monteringsanvisningerne fra producenten af ankrene.
- ▶ Anvend kun en vakuumgrundplade, når det eksisterende underlag egner sig til fastgørelse af borestanderen ved hjælp af vakuum.

#### 5.1.1 Opstilling af borestander

1. Løsn skruen øverst på stiveren og nederst på skinnens drejeled.
2. Bring skinnen i lodret position.
3. Spænd skruerne øverst på stiveren og nederst på skinnens drejeled.
4. Monter afskærmningen med integreret endestop på den øverste ende af skinnen.

#### 5.1.2 Montering af håndhjul



Du kan montere håndhjulet til højre eller venstre på slæden, på to forskellige aksler.

Hvis du monterer håndhjulet på den øverste aksel, virker akslen direkte på slædens drev.

Hvis du monterer håndhjulet på den nederste aksel, virker akslen direkte på slædens drev med en udveksling.

1. Montér håndhjulet på den relevante side på den ønskede akse.
2. Fastgør håndhjulet med skruen.

#### 5.1.3 Fastgørelse af borestander med anker

#### ADVARSEL

**Fare for personskader på grund af anvendelse af forkert dyvel!** Maskinen kan rive sig løs og medføre skader.

- ▶ Anvend den type dyvler, som passer til det aktuelle underlag, og overhold dyvelproducentens monteringsanvisninger.

1. Isæt dyvlen til grundpladen 330 mm (13") fra boremidten.



Når du arbejder med et afstandsstykke, forstørres afstanden tilsvarende.

2. Skru spændespindelen ind i dyvlen.
3. Sæt borestanderen over spindelen, og ret den til.
4. Skru spændemøtrikken på spindelen uden at spænde den fast.
5. Niveller grundpladen med nivelleringsskrue.
6. Spænd spændemøtrikken på spændespindelen med en egnet gaffelnøgle.
7. Kontrollér, at borestanderen er sikkert fastgjort.

#### 5.1.4 Fastgørelse af borestander med vakuum

#### FARE

**Fare for personskader, hvis diamantkerneboremaskinen tabes !**

- ▶ Fastgørelse af borestanderen på loftet udelukkende med vakuum er ikke tilladt. Som yderligere fastgørelse kan der eksempelvis anvendes en kraftig stolpe eller en skruespindel.

#### ADVARSEL

**Fare for personskader ved manglende trykkontrol !**

- ▶ Før og under boringen skal det sikres, at viseren på manometeret er i det grønne område.



- i** Ved anvendelse af borestanderen med ankergrundplade skal man etablere en fast og plan forbindelse mellem vakuumbordpladen og ankergrundpladen. Skru ankergrundpladen fast på vakuumbordpladen. Kontrollér, at den valgte borekrone ikke beskadiger vakuumbordpladen. Ved horisontalboringer skal diamantkerneboremaskinen sikres yderligere (f.eks. kæde fastgjort med anker). Læs vakuumpumpens brugsanvisning.

- i** Før man positionerer borestanderen, skal man kontrollere, at der er tilstrækkeligt med plads til montering og betjening.

1. Drej alle nivellerskruer, så de rager ca. 5 mm ud foruden på vakuumbordpladen.
2. Forbind vakuumbordpladens vakuumbordslutning med vakuumpumpen.
3. Sæt borestanderen på vakuumbordpladen.
4. Montér borestanderen med den medfølgende skrue med en underlagsskive på vakuumbordpladen, og spænd skruen.
5. Bestem borehullets centrum.
6. Træk en ca. 800 mm lang linje i den retning, hvor kerneboresystemet skal stå.
7. Sæt en markering på den 800 mm lange linje ca. 165 mm (6 1/2") fra borehullets midte.
8. Tænd for vakuumpumpen, tryk på vakuumbelufningsventilen og hold den nede.
9. Positionér borestanderen på underlaget.
10. Slip vakuumbelufningsventilen.
11. Niveller vakuumbordpladen med nivelleringskruerne.
  - ▶ Viseren på manometeret er i det grønne område.

- i** Niveller ikke ankergrundpladen på vakuumbordpladen.

12. Fastgør borestanderen ved horisontalboringer.
13. Kontrollér, at borestanderen er sikkert fastgjort.

### 5.1.5 Indstilling af borevinkel på borestander ved hjælp af kombigrundplade

#### FORSIGTIG

**Risiko for at klemme fingrene i ledområdet!** Hvis klemmemekanismen løsnes, kan det medføre, at borestanderen pludselig vælter.

- ▶ Brug beskyttelseshandsker.
- ▶ Sørg for at sikre borestanderen, så den ikke kan vælte, før klemmemekanismen frigøres.

1. Løsn skruerne øverst på stiveren og nederst på skinnens drejeled.
2. Bring skinnen i den ønskede position.
3. Spænd skruerne øverst på stiveren og nederst på skinnens drejeled.

### 5.1.6 Forlængelse af skinne

- i** Ved forboring må du kun anvende borekroner eller forlængede borekroner op til en samlet længde på højst 650 mm (25 1/2").

Det er muligt at anvende et dybdestop på søjlen som ekstra endestop.

Efter afmontering af forlængelsesskinne skal afdækningen (med integreret endestop) monteres på borestanderen igen. Ellers er den sikkerhedsrelevante endestopsfunktion ikke givet.

1. Fjern afskærmningen (med integreret endestop) fra den øverste ende af skinnen.
2. Montér afdækningen på forlængelsesskinne.
3. Sæt forlængerskinne cylinder ind i borestanderens skinne.
4. Fastgør forlængerskinne ved at dreje excenteren.



### 5.1.7 Montering af afstandsstykke **10**

#### ADVARSEL

**Fare for personskader.** Fastgørelsen kan blive overbelastet.

- ▶ Ved anvendelse af et eller flere afstandsstykker skal anpresningstrykket reduceres for ikke at overbelaste fastgørelsen.



Fra en borekronediameter på >300 mm (>11 1/2 in) skal afstanden mellem boreaksen og borestanderen forøges med et eller to afstandsstykker. Boremidteindikatoren kan ikke anvendes i forbindelse med afstandsstykker.

Med montering af afstandsstykket er diamantkerneboremaskinen ikke monteret.

1. Lås slæden på skinnen med slædelåsen.
2. Træk excenteren, der låser diamantkerneboremaskinen, ud af slæden.
3. Sæt afstandsstykket ind i slæden.
4. Skub excenteren ind i slæden indtil anslag.
5. Spænd excenteren fast.
6. Kontrollér, at afstandsstykket er sikkert fastgjort.

### 5.1.8 Fastgørelse af diamantkerneboremaskinen på borestanderen **11**

#### FORSIGTIG

**Fare for personskader** Fare på grund af, at diamantkerneboremaskinen kan starte utilsigtet.

- ▶ Diamantkerneboremaskinen må ikke være sluttet til elnettet, når tilbehøret monteres.

1. Lås slæden på skinnen med slædelåsen.
2. Træk excenteren, der låser diamantkerneboremaskinen, ud af slæden.
3. Sæt diamantkerneboremaskinen ind i slæden eller ind i afstandsstykket.
4. Skub excenteren ind i slæden eller ind i afstandsstykket indtil anslag.
5. Spænd excenteren fast.
6. Fastgør netledningen i kabelføringen på slædens afdækning.
7. Kontrollér, at diamantkerneboremaskinen er sikkert fastgjort på borestanderen.

### 5.1.9 Installation af vandtilslutning

#### VIGTIGT

**Fare ved forkert anvendelse!** Ved forkert anvendelse kan slangen blive ødelagt.

- ▶ Kontrollér regelmæssigt slangen for skader, og kontrollér, at det maksimale tilladte vandledningstryk ikke overskrides (se Tekniske data).
- ▶ Sørg for, at slangen ikke kommer i berøring med roterende dele.
- ▶ Sørg for, at slangen ikke beskadiges ved slædens fremføring.
- ▶ Følg anvisningerne om maksimal vandtemperatur i kapitlet Tekniske data.
- ▶ Kontrollér, at det tilsluttede vandsystem er tæt.



Anvend kun frisk vand eller vand uden smudspartikler for at undgå at beskadige komponenterne.

Som tilbehør kan der monteres en indikator for vandgennemstrømning mellem maskinen og vandtilførselsledningen.

1. Luk vandreguleringen på diamantkerneboremaskinen.
2. Etabler forbindelse til vandtilførslen (slangetilslutning).

### 5.1.10 Montering af vandopsamlingsystem (tilbehør) **12**

#### ADVARSEL

**Fare på grund af elektrisk stød!** Ved defekt udsugning kan vand løbe hen over motoren og afdækningen!

- ▶ Afbryd omgående arbejdet, hvis udsugningen ikke længere fungerer.



**i** Diamantkerneboremaskinen skal stå i en vinkel på 90° i forhold til loftet. Vandopsamlingssystemets pakning skal være tilpasset diamantborekronens diameter.

**i** Ved hjælp af vandopsamlingsystemet kan vandet ledes væk kontrolleret, hvorved man undgår en kraftig tilsmudsning af omgivelserne. Det bedste resultat opnås i forbindelse med en vådsuger.

**i** Ved anvendelse af borestanderen : Skru ved monteringen af vandopsamleren dens afstandsstykke fast på borestanderen.

1. Løsn skruen på borestanderen på forsiden for nede på skinnen.
2. Skub holderen til vandopsamleren hen bag skruen nedefra.
3. Spænd skruen.
4. Sæt vandopsamleren med monteret vandopsamlingspakskive mellem holderens bevægelige arme.
5. Fastgør vandopsamleren på holderen med de to skruer.
6. Slut en vådsuger til vandopsamleren, eller etabler en slangeforbindelse, som vandet kan løbe væk igennem.

### 5.1.11 Indsætning af diamantborekrone

#### **FARE**

**Fare for personskader** Brudstykker fra emnet eller beskadigede indsatsværktøjer kan slynges ud og medføre personskader også uden for det direkte arbejdsområde.

- Anvend aldrig beskadigede indsatsværktøjer. Kontrollér altid indsatsværktøjer for afskalning og ridser, slitage eller kraftig nedslidning før brug.

#### **FORSIGTIG**

**Fare for personskader ved skift af værktøj!** Værktøjet bliver varmt under brug. Det må ikke have skarpe kanter.

- Brug altid beskyttelseshandsker, når du skifter værktøj.

**i** Diamantborekroner skal udskiftes, så snart deres skæreydelse eller fremdriften i borearbejdet falder mærkbart. Generelt er dette tilfældet, når diamantsegmenternes højde er lavere end 2 mm (1/16").

1. Lås slæden på skinnen med slædelåsen. Kontrollér, at den er sikkert fastgjort.
2. Åbn værktøjsholderen ved at dreje den i retning af symbolet **Åbne klemmer**.
3. Sæt diamantborekronens holdesystem på fortandingen på diamantkerneboremaskinens værktøjsholder nedefra.
4. Luk værktøjsholderen ved at dreje den i retning af symbolet **Lukkede klemmer**.
5. Kontrollér, at diamantborekronen sidder fast i værktøjsholderen.

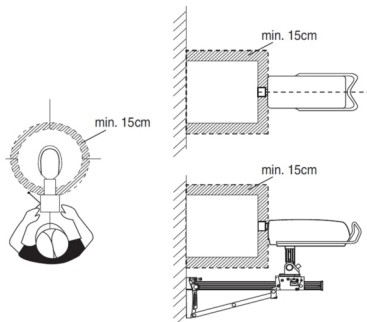
### 5.1.12 Indstilling af dybdestop (tilbehør)

1. Drej på håndhjulet, indtil borekronen berører underlaget.
2. Indstil den ønskede boreddybde med afstanden mellem slæde og dybdeanslag.
3. Fastgør dybdestoppet.



## 5.2 Arbejde

### 5.2.1 Friholdelse af fareområde



Det skraverede område definerer diamantkerneboremaskinens fareområde.

- Overhold en afstand på mindst 15 cm til borekronen under driften.
- Ophold dig bag borestanderen under borearbejdet.

### 5.2.2 Valg af omdrejningstal



Aktivér kun knappen i stilstand.

1. Vælg kontaktposition alt efter den anvendte borekronediameter.
2. Drej kontakten, samtidig med at du drejer borekronen i den anbefalede stilling med hånden.

### 5.2.3 Fejlstrømsrelæ PRCD

1. Sæt diamantkerneboremaskinens netstik i en stikkontakt med jordforbindelse.
2. Tryk på knappen **ON** på fejlstrømsrelæet (PRCD).
  - ▶ Displayet lyser.
3. Tryk på knappen **TEST** på fejlstrømsrelæet (PRCD).
  - ▶ Displayet slukkes.



#### ADVARSEL

**Fare for personskader på grund af elektrisk stød!** Hvis indikatorlampen på ledningen med fejlstrømsrelæ ikke slukkes, når der trykkes på knappen **0** eller **TEST**, må diamantkerneboremaskinen ikke længere anvendes!

- ▶ Få diamantkerneboremaskinen repareret af **Hilti Service**.

4. Tryk på knappen **ON** på fejlstrømsrelæet (PRCD).
  - ▶ Displayet lyser.

### 5.2.4 Forboring med forborefunktion

1. Kør borekronen så tæt på underlaget, uden at du berører underlaget.
2. Tryk på tænd/sluk-knappen på diamantkerneboremaskinen.
3. Tryk på tænd/sluk-knappen på diamantkerneboremaskinen en gang til.
  - ▶ Borekronen roterer langsomt (21 rpm)
4. Pres borekronen mod underlaget.
5. Tryk på tænd/sluk-knappen igen efter ca. 5 sekunder.
  - ▶ Borekronen roterer normalt.
6. Fortsæt borearbejdet.



## 5.2.5 Betjening af diamantkerneboremaskinen 14

### ADVARSEL

**Fare for personer og materiale** Diamantkerneboremaskinen kan blive beskadiget, og der er øget risiko for elektrisk stød.

- ▶ Ved arbejde opad er det ved vådboring obligatorisk at bruge en vådsuger i forbindelse med vandsopsamlingsystemet.

### FARE

**Fare for personer og materiale** Vådsugeren kobles forsinket til og fra. Derved kan vandet løbe ned over diamantkerneboremaskinen. Diamantkerneboremaskinen kan blive beskadiget, og der er øget risiko for elektrisk stød.

- ▶ Ved boring opad skal vådsugeren startes manuelt, før vandforsyningen åbnes, og slukkes manuelt, når vandforsyningen er blevet lukket.

### FARE

**Fare for personer og materiale** Diamantkerneboremaskinen kan blive beskadiget, og der er øget risiko for elektrisk stød.

- ▶ Afbryd arbejdet ved boring opad, hvis udsugningen ikke længere fungerer (f.eks. når vådsugeren er fuld).

### ADVARSEL

**Fare for personer og materiale** Vandopsamlingen sættes ud af drift, når man slagborer opad. Diamantkerneboremaskinen kan blive beskadiget, og der er øget risiko for elektrisk stød.

- ▶ Bor ikke skråt opad.

1. Åbn langsomt vandreguleringen, indtil den ønskede vandmængde strømmer igennem.
2. Tryk på tænd/sluk-knappen på diamantkerneboremaskinen.
3. Løsn slædelåsen.
4. Drej på håndhjulet, indtil borekronen berører underlaget.
5. Tryk kun en smule, når boringen påbegyndes, indtil borekronen er centreret. Forøg herefter trykket.
6. Regulér anpresningstrykket efter boreeffektdisplayet.

## 5.2.6 Tør anvendelse af diamantkerneboremaskinen 15

### FARE

**Fare for personer og materiale** Diamantkerneboremaskinen kan blive beskadiget, og der er øget risiko for elektrisk stød.

- ▶ Afbryd arbejdet ved boring opad, hvis udsugningen ikke længere fungerer (f.eks. når vådsugeren er fuld).

### ADVARSEL

**Fare for personer og materiale** Vandopsamlingen sættes ud af drift, når man slagborer opad. Diamantkerneboremaskinen kan blive beskadiget, og der er øget risiko for elektrisk stød.

- ▶ Bor ikke skråt opad.



Anvend et åndedrætsværn

1. Tilslut en støvudsugningsanordning og trykluft.
2. Indstil 3-vejs-ventilen på kerneboremaskinen til **Tørboring**.
3. Tryk på tænd/sluk-knappen på diamantkerneboremaskinen.
4. Løsn slædelåsen.
5. Drej på håndhjulet, indtil borekronen berører underlaget.
6. Tryk kun en smule, når boringen påbegyndes, indtil borekronen er centreret. Forøg herefter trykket.
7. Regulér anpresningstrykket efter boreeffektdisplayet.



## 5.2.7 Frakobling af diamantkerneboremaskinen

### ADVARSEL

**Fare for personer og materiale** Ved boring opad fyldes diamantborekronen med vand. Diamantkerneboremaskinen kan blive beskadiget, og der er øget risiko for elektrisk stød.

- ▶ Ved afslutning af boring opad skal du som det første trin forsigtigt tømme vandet af. Det gøres ved at koble vandtilførslen af vandreguleringen. Derpå aftappes vandet, ved at vandreguleringen åbnes. Vandet må ikke løbe ud over motoren og afdækningen.

1. Hvis følgende betingelse er opfyldt, skal du desuden udføre denne handling:

**Betingelser:** Boring opad

- ▶ Indstil 3-vejs-ventilen i den midterste position for at tømme vandet ud af borekronen.
2. Træk diamantborekronen ud af borehullet.
  3. Afbryd diamantkerneboremaskinen.
  4. Lås slæden på skinnen med slædelåsen.
  5. Afbryd vådsugeren (hvis en sådan findes).

## 5.2.8 Fremgangsmåde ved en fastklemt borekrone

Hvis borekronen er blevet klemt fast, udløses først glidekoblingen. Derefter kobler motoren fra. Borekronen kan løsnes med følgende fremgangsmåde:

### 5.2.8.1 Løsn borekronen

1. Træk stikket ud af stikkontakten.
2. Hvis følgende betingelse er opfyldt, skal du desuden udføre denne handling:

**Betingelser:** Løsning med gaffelnøgle

- ▶ Løsn borekronen, i nærheden af indstiksenden, med gaffelnøglen.
  - ▶ Løsn borekronen ved at dreje.
3. Hvis følgende betingelse er opfyldt, skal du desuden udføre denne handling:

**Betingelser:** Løsning med håndhjul

- ▶ Løsn borekronen fra underlaget med håndhjulet.
  - ▶ Kontrollér låsemekanismen ved at dreje let på håndhjulet.
  - ▶ Sæt diamantkerneboremaskinens netstik i stikkontakten.
4. Sæt diamantkerneboremaskinens netstik i stikkontakten.
  5. Fortsæt borearbejdet.

### 5.2.9 Fjernelse af diamantborekrone

1. Træk stikket ud af stikkontakten.
2. Fastlås slæden på skinnen.
3. Kontrollér låsemekanismen ved at dreje let på håndhjulet.
4. Åbn værktøjsholderen ved at dreje den i retning af symbolet **Åbne klemmer**.
5. Tag borekronen af.

### 5.2.10 Fjernelse af diamantkerneboremaskinen

1. Lås slæden på skinnen med slædelåsen. Kontrollér, at den er sikkert fastgjort.
2. Hold fast i diamantkerneboremaskinen med én hånd i bæregrebet.
3. Løsn excenteren i diamantkerneboremaskinens låsemekanisme.
4. Træk excenteren ud.
5. Tag diamantkerneboremaskinen af slæden.
6. Skub excenteren ind i slæden indtil anslag.

## 6 Rengøring og vedligeholdelse

### ADVARSEL

**Fare på grund af elektrisk stød!** Pleje og vedligeholdelse med isat netstik kan medføre alvorlige personskader og forbrændinger.

- ▶ Træk altid netstikket ud før alle pleje- og vedligeholdelsesarbejder!





## Pleje

- Fjern forsigtigt fastsiddende snavs.
- Rengør forsigtigt ventilationsåbningerne med en tør børste.
- Rengør kun kabinettet med en let fugtet klud. Undlad at anvende silikoneholdige plejemidler, da de kan angribe plastdelene.

## Vedligeholdelse



### ADVARSEL

**Fare for elektrisk stød!** Fagmæssigt ukorrekte reparationer på elektriske dele kan medføre alvorlige personskader og forbrændinger.

- ▶ Reparationer på eldelene må kun udføres af en elektriker.
- Kontrollér regelmæssigt alle synlige dele for skader, og at betjeningselementerne fungerer fejlfrit.
- Anvend ikke produktet i tilfælde af beskadigelse og/eller funktionsfejl. Få omgående udført reparation hos **Hilti Service**.
- Monter alle beskyttelsesanordninger efter pleje- og vedligeholdelsesarbejder, og kontrollér dem for funktion.

## 6.1 Indstil slør mellem skinne og slæde.



Sløret mellem skinne og slæde kan indstilles med de 4 excentere på slæden. De 4 justerbare ruller indstilles på følgende måde:

1. Løs indstillingsskruerne med en unbrakonøgle str. 5 (tag dem ikke helt ud).
2. Drej indstillingsskruerne med en 19 mm gaffelnøgle, og pres dermed rullerne let mod skinnen.
3. Spænd indstillingsskruerne. Slæden er korrekt indstillet, når den bliver i sin position uden monteret diamantkerneboremaskine og kører nedad med en diamantkerneboremaskine monteret.

## 7 Transport og opbevaring

- Transportér ikke elværktøj med isat værktøj.
- Opbevar altid elværktøj med netstikket trukket ud.
- Opbevar maskinen tørt og utilgængeligt for børn og uvedkommende personer.
- Efter længerevarende transport eller opbevaring skal elværktøjet kontrolleres for skader før ibrugtagning.

### 7.1 Opbevaring og arbejds pauser i frostvejr




Ved temperaturer under 4 °C skal vandet i vandkredsløbet før arbejds pauser over en time eller før opbevaring blæses igennem med trykluft.

1. Afbryd vandforsyningen.
2. Adskil vandforsyningen fra diamantkerneboremaskinen.
3. Åbn for vandreguleringen.
4. Indstil 3-vejs-ventilen til **Våd boring**.
5. Blæs vandet ud af vandkredsløbet med trykluft (maks. 3 bar).

## 8 Fejlafhjælpning

Ved fejl, som ikke fremgår af denne tabel, eller som du ikke selv kan afhjælpe, beder vi dig om at kontakte **Hilti Service**.

### 8.1 Diamantkerneboremaskine er funktionsdygtig

Fejl	Mulig årsag	Løsning
 Serviceindikatoren lyser.	Serviceintervallet er nået.	▶ Indlever snarest muligt diamantkerneboremaskinen hos <b>Hilti</b> .



Fejl	Mulig årsag	Løsning
<p>Serviceindikatoren blinker</p>	Serviceinterval overskredet.	<ul style="list-style-type: none"> <li>▶ Indlever diamantkerneboremaskine hos <b>Hilti</b>.</li> </ul>
Borehastigheden falder.	Maksimal boreddybde nået.	<ul style="list-style-type: none"> <li>▶ Fjern borekernen, og anvend en borekroneforlænger.</li> </ul>
	Borekerne fastklemt i diamantborekrone.	<ul style="list-style-type: none"> <li>▶ Fjern borekernen.</li> </ul>
	Forkert specifikation for underlaget.	<ul style="list-style-type: none"> <li>▶ Vælg en mere egnet diamantborekronespecifikation.</li> </ul>
	Højere ståandel (kan ses ved klart vand med metalspåner).	<ul style="list-style-type: none"> <li>▶ Vælg en mere egnet diamantborekronespecifikation.</li> </ul>
	Diamantborekrone defekt.	<ul style="list-style-type: none"> <li>▶ Kontrollér diamantborekronen for beskadigelse, udskift den om nødvendigt.</li> </ul>
	Forkert gear valgt.	<ul style="list-style-type: none"> <li>▶ Vælg det rigtige gear.</li> </ul>
	Anpresningstryk for lavt.	<ul style="list-style-type: none"> <li>▶ Forøg anpresningstrykket.</li> </ul>
	Maskinens ydelse for lav.	<ul style="list-style-type: none"> <li>▶ Vælg det næste lavere gear.</li> </ul>
	Diamantborekrone poleret.	<ul style="list-style-type: none"> <li>▶ <b>Slib</b> diamantborekronen på slibepladen.</li> </ul>
	Vandmængde for stor.	<ul style="list-style-type: none"> <li>▶ Reducer vandmængden ved hjælp af vandreguleringen (kontrollér, at vandmængden som minimum er 0,5 l/min).</li> </ul>
Vandmængde for lille.	<ul style="list-style-type: none"> <li>▶ Kontrollér vandtilførslen til diamantborekronen, eller øg vandmængden med vandreguleringen.</li> </ul>	
Slædelås lukket.	<ul style="list-style-type: none"> <li>▶ Løsn slædelåsen.</li> </ul>	
Diamantborekronen roterer ikke.	Diamantborekrone er klemt fast i underlaget.	<ul style="list-style-type: none"> <li>▶ Løsning af diamantborekronen med gaffelnøgle: Træk stikket ud. Sæt en passende gaffelnøgle fast på diamantborekronen i nærheden af indstiksenden, og løsn diamantborekronen ved at dreje.</li> </ul>
		<p>Standerført boring</p> <ul style="list-style-type: none"> <li>▶ Drej på håndhjulet, og forsøg at løsne diamantborekronen med en op- og nedadgående bevægelse af slæden.</li> </ul>
Håndhjulet kan drejes uden modstand.	Forskydningsstift brækket.	<ul style="list-style-type: none"> <li>▶ Udskift forskydningsstiften.</li> </ul>
Diamantborekronen kan ikke sættes ind i værktøjsholderen.	Indstiksende/værktøjsholder tilsmudset eller beskadiget.	<ul style="list-style-type: none"> <li>▶ Rengør indstiksenden eller værktøjsholderen, og fedtsmør eller udskift denne.</li> </ul>
Der trænger vand ud ved skyllehovedet eller gearhuset.	Vandtryk for højt.	<ul style="list-style-type: none"> <li>▶ Reducer vandtrykket.</li> </ul>
Under drift trænger der vand ud af værktøjsholderen.	Diamantborekrone ikke skruet tilstrækkeligt fast i værktøjsholder.	<ul style="list-style-type: none"> <li>▶ Skru diamantborekronen fast.</li> <li>▶ Fjern diamantborekronen. Drej diamantborekronen ca. 90° omkring borekroneaksen. Genmonter diamantborekronen.</li> </ul>
	Indstiksende/værktøjsholder tilsmudset.	<ul style="list-style-type: none"> <li>▶ Rengør og fedtsmør indstiksenden eller værktøjsholderen.</li> </ul>



Fejl	Mulig årsag	Løsning
Under drift trænger der vand ud af værktøjsholderen.	Pakning på værktøjsholder eller indstiksende defekt.	► Kontrollér pakningen, og udskift den om nødvendigt.
Boresystemet har for meget slør.	Diamantborekrone ikke skruet tilstrækkeligt fast i værktøjsholder.	► Skru diamantborekronen fast. ► Fjern diamantborekronen. Drej diamantborekronen ca. 90° omkring borekroneaksen. Genmonter diamantborekronen.
	Indstiksende/værktøjsholder defekt.	► Kontrollér indstiksenden og værktøjsholderen, og udskift om nødvendigt.
	Forbindelsen mellem diamantkerneboremaskine og slæde eller afstandsstykker er løs.	► Kontrollér forbindelsen, og fastgør om nødvendigt diamantkerneboremaskinen igen.
	Slæden har for meget slør.	► Indstil sløret mellem skinne og slæde.  155
	Skrueforbindelser på borestanderen er løse.	► Kontrollér, at skrueerne på borestanderen er fastspændte, og efterspænd dem om nødvendigt.
	Borestander ikke ordentligt fastgjort.	► Fastgør borestanderen bedre.

## 8.2 Diamantkerneboremaskine er ikke funktionsdygtig

Fejl	Mulig årsag	Løsning
<p>Serviceindikatoren viser ingenting.</p>	<p>Fejlstrømsrelæ (PRCD) ikke tilkoblet.</p> <p>Strømforsyning afbrudt.</p>	<p>► Kontrollér, at <b>fejlstrømsrelæet (PRCD)</b> fungerer, og kobl det til.</p> <p>► Tilslut en anden elektrisk maskine, og kontrollér dennes funktion.</p> <p>► Kontrollér stikforbindelser, netkabel, strømtilførsel og netsikring.</p>
<p>Temperatur-, over-/underspændingsindikator lyser.</p>	Motor overophedet.	► Sluk diamantkerneboremaskinen (tryk midt på afbryderen), og tænd den igen. Kontrollér vandforsyningen. Efter afkøling er diamantkerneboremaskinen igen klar til drift.
<p>Temperatur-, over-/underspændingsindikator blinker.</p>	Fejl i spændingsforsyningen.	► Sluk diamantkerneboremaskinen (tryk midt på afbryderen), og tænd den igen. Kontrollér spændingsforsyningen (især ved drift med generator og transformator)
	Nødstop for automatisk borefremføring DD-AF CA blev betjent.	► Frigør nødstopkontakten for den automatiske borefremføring DD-AF CA.
<p>Serviceindikatoren blinker</p>	Diamantkerneboremaskinen er defekt, eller sikkerhedsfunktionen er blevet aktiveret.	► Sluk diamantkerneboremaskinen (tryk midt på afbryderen), og tænd den igen.



Fejl	Mulig årsag	Løsning
Motoren slukkes.	Borekronen har været blokeret for længe.	► Ophæv blokeringen, og sluk motoren, og tænd den igen.

## 9 Bortskaffelse

Størstedelen af de materialer, som anvendes ved fremstillingen af **Hilti**-produkter, kan genvindes. Materialerne skal dog sorteres, før de kan genvindes. I mange lande kan du aflevere dine udtjente produkter til **Hilti**, som derefter genvinder dem. Spørg **Hilti**s kundeservice eller din forhandler.

I henhold til Rådets direktiv om bortskaffelse af elektriske og elektroniske produkter og gældende national lovgivning skal brugte elværktøjer indsamles separat og bortskaffes på en måde, der skåner miljøet mest muligt.



- Maskiner må ikke bortskaffes som almindeligt affald!

### Bore- og saveslam

Ud fra et miljømæssigt synspunkt er det problematisk at udlede bore- og saveslam i vandløb eller kloakker uden forudgående behandling.

- Kontakt de lokale myndigheder for at høre nærmere om de forskrifter, der gælder for dit område.

Vi anbefaler følgende forudgående behandling:

- Opsaml bore- og saveslam (f.eks. med en vådstøvsuger).
- Separer de fine partikler i bore- og saveslammet fra vandet ved at lade slammet stå eller tilsætte flokkuleringsmiddel.
- Bortskaf den faste andel af bore- og saveslam på genbrugsstationen.
- Neutralisér det resterende vand (basisk, pH-værdi > 7) i bore- og saveslammet, før du udleder det i kloaksystemet, ved at tilsætte meget vand eller et surt neutralisationsmiddel.

## 10 RoHS (direktiv til begrænsning af anvendelsen af farlige stoffer)

Under følgende link finder du tabellen med farlige stoffer: [qr.hilti.com/r3411829](http://qr.hilti.com/r3411829).

Et link til RoHS-tabellen finder du i slutningen af denne dokumentation som QR-kode.

## 11 Producentgaranti

- Hvis du har spørgsmål vedrørende garantibetingelserne, bedes du henvende dig til din lokale **Hilti**-partner.

# Originalbruksanvisning

## 1 Anvisninger om bruksanvisning

### 1.1 Om denna bruksanvisning

- **Warning!** Innan du använder produkten ska du se till att du har läst och förstått den bruksanvisning som medföljer produkten, inklusive instruktioner, säkerhets- och varningsanvisningar, bilder och specifikationer. Gör dig särskilt förtrogen med alla anvisningar, säkerhets- och varningsanvisningar, bilder, specifikationer samt beståndsdelar och funktioner. Vid underlåtenhet att göra detta finns fara för elstötar, brand och/eller allvarliga personskador. Spara bruksanvisningen med alla anvisningar, säkerhets- och varningsanvisningar för senare användning.
- **HILTI**-produkter är avsedda för professionella användare och får endast användas, underhållas och repareras av auktoriserad, utbildad personal. Personalen måste vara särskilt informerad om de risker som finns. Produkten och dess tillbehör kan utgöra en risk om den används på ett felaktigt sätt av utbildad personal eller inte används enligt föreskrifterna.
- Den bifogade bruksanvisningen motsvarar den aktuella tekniska nivån vid tidpunkten för tryckningen. Du hittar alltid den senaste versionen online på Hiltis produktsida. Följ länken eller QR-koden i denna bruksanvisning, som är markerad med symbolen
- Produkten bör endast överlämnas till andra personer tillsammans med denna bruksanvisning.



## 1.2 Teckenförklaring

### 1.2.1 Varningar

Varningarna gör användaren uppmärksam på risker i samband med användning av produkten. Följande riskindikeringer används tillsammans med symbolerna:

	<b>FARA!</b> Anger överhängande risker som kan leda till svåra personskador eller dödsolycka.
	<b>WARNING!</b> Anger potentiella risker som kan leda till svåra personskador eller dödsfall.
	<b>FÖRSIKTIGT!</b> Används för att fästa uppmärksamhet på en potentiell risksituation som kan leda till skador på person eller utrustning

### 1.2.2 Symboler i dokumentationen

I den här dokumentationen används följande symboler:

	Läs bruksanvisningen före användning
	Anmärkningar och annan praktisk information

### 1.2.3 Symboler i bilderna

Följande symboler används i bilder:

	Dessa siffror hänvisar till motsvarande bild i början av bruksanvisningen
	Numreringen återger ordningsföljden hos arbetsmomenten på bilden och kan skilja sig från arbetsmomenten i texten
	På bilden <b>Översikt</b> används positionsnummer som hänvisar till siffrorna i teckenförklaringen i avsnittet <b>Produktöversikt</b>
	Det här tecknet används när du bör vara särskilt uppmärksam vid hantering av produkten.

## 1.3 Symboler på produkten

### 1.3.1 Produktberoende symboler


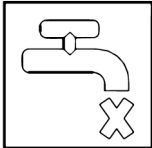
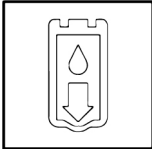
Följande påbudsmärken används på produkten:

	Använd inte lyftkran för transport
	Återvinn materialet
	Växelström
	Serviceindikator
$n_0$	Nominellt varvtal, obelastat
$\emptyset$	Diameter
	Indikering för borreffekt






## 1.4 Produktberoende symboler

### Trevägsventil

	Läge för våtborring
	Läge för torrborring
	Läge för dränering av borkkonan

### Bilder

	Om du gör ett uppehåll i arbetet på mer än en timme och det är kallare än 4 °C måste du tömma kylsystemet enligt anvisningarna.
	Arbeta endast med fungerande PRCD.
	<b>Ovan:</b> Vid borrning av vågräta hål med vakuumsäte måste borrstativet förses med någon ytterligare form av säkringsanordning.

## 1.5 Produktinformation

Hilti-produkter är avsedda för den yrkesmässiga användaren och får endast användas, underhållas och sättas igång av auktoriserad, utbildad personal. Personalen måste vara särskilt informerad om de risker som finns. Produkten och dess tillbehör kan utgöra en risk om den används på ett felaktigt sätt av utbildad personal eller inte används enligt föreskrifterna.

Typbeteckning och serienummer anges på typskylten.



- ▶ Använd de serienummer som anges i följande tabell. Du behöver produktuppgifterna när du kontaktar vår återförsäljare eller serviceverkstad.

#### Produktdetaljer

Diamantkärnborrhverkyt	DD 350-CA
Generation	01
Serienr	

### 1.6 Försäkran om överensstämmelse

Vi försäkrar på eget ansvar att den produkt som beskrivs här överensstämmer med gällande direktiv och standarder. En bild på försäkran om överensstämmelse hittar du i slutet av dokumentationen.

Den tekniska dokumentationen finns sparad här:

Hilti Entwicklungsgesellschaft mbH | Zulassung Geräte | Hiltistraße 6 | 86916 Kaufering, Tyskland

## 2 Säkerhet

### 2.1 Allmänna säkerhetsföreskrifter för elverkyt

**⚠ VARNING** Läs noga igenom alla säkerhetsföreskrifter, anvisningar, avbildningar och tekniska data som medföljer detta elverkyt. Om nedanstående anvisningar inte följs, finns risk för elektriska stötter, brand och/eller svåra skador.

**Förvara alla säkerhetsföreskrifter och anvisningarna på ett säkert ställe för framtida användning.**

Begreppet "elverkyt" som används i säkerhetsföreskrifterna avser nätdrivna elverkyt (med nätkabel) och batteridrivna elverkyt (sladdlösa).

#### Säker arbetsmiljö

- ▶ **Håll arbetsområdet rent och väl belyst.** Oordning eller bristfällig belysning på arbetsplatsen kan leda till olyckor.
- ▶ **Arbeta inte med elverkytet i omgivningar med explosionsrisk där det finns brännbara vätskor, gaser eller damm.** Elverkyt alstrar gnistor som kan antända dammet eller gaserna.
- ▶ **Håll barn och obehöriga personer på betryggande avstånd under arbetet med elverkytet.** Om du störs av obehöriga personer kan du förlora kontrollen över verkytet.

#### Elsäkerhet

- ▶ **Elverkytets elkontakt måste passa till vägguttaget. Elkontakten får absolut inte ändras. Använd inte adapterkontakter tillsammans med skyddsjordade elverkyt.** Originalkontakter och lämpliga vägguttag minskar risken för elstötter.
- ▶ **Undvik kroppskontakt med jordade ytor som rör, värmeelement, spisar och kylskåp.** Det finns en större risk för elstötter om din kropp är jordad.
- ▶ **Skydda elverkytet från regn och väta.** Tränger vatten in i ett elverkyt ökar risken för elstötter.
- ▶ **Använd inte anslutningskabeln på ett felaktigt sätt, t.ex. genom att bära eller hänga upp elverkytet i den eller dra i den för att lossa elkontakten ur vägguttaget. Håll anslutningskabeln på avstånd från värmekällor, olja, vassa kanter och rörliga delar.** Skadade eller tilltrasslade anslutningskablar ökar risken för elstötter.
- ▶ **När du arbetar med ett elverkyt utomhus, använd endast förlängningskablar som är avsedda för utomhusbruk.** Genom att använda en lämplig förlängningskabel för utomhusbruk minskar du risken för elstötter.
- ▶ **Om det är alldeles nödvändigt att använda verkytet i fuktig miljö ska du använda en jordfelsbrytare.** Användning av jordfelsbrytare minskar risken för elstötter.

#### Personsäkerhet

- ▶ **Var uppmärksam, ha uppsikt över vad du gör och använd elverkytet med förnuft. Använd aldrig elverkyt om du är trött eller påverkad av droger, alkohol eller medicin.** En kort sekund av bristande uppmärksamhet när du arbetar med ett elverkyt kan leda till att du skadar dig själv eller någon annan svårt.
- ▶ **Bär alltid personlig skyddsutrustning och skyddsglasögon.** Genom att använda personlig skyddsutrustning som t.ex. dammskyddsmask, halkfria säkerhetsskor, hjälm eller hörselskydd, beroende på vilket elverkyt du använder och till vad, minskar du risken för kroppsskada.
- ▶ **Undvik oavsiktlig igångsättning. Se till att elverkytet är frånkopplat innan du ansluter det till nätströmmen och/eller batteriet, tar upp det eller bär det.** Om du bär elverkytet med fingret på strömbrytaren eller ansluter ett tillkopplat verkyt till nätströmmen kan en olycka inträffa.



- ▶ **Ta bort alla inställningsverktyg och skruvnycklar innan du kopplar in elverktyget.** Ett verktyg eller en nyckel i en roterande komponent kan leda till skador.
- ▶ **Undvik en onormal kroppshållning. Se till att du står stadigt och håller balansen.** Då kan du lättare kontrollera elverktyget i oväntade situationer.
- ▶ **Bär lämpliga kläder. Bär inte löst hängande kläder eller smycken. Håll håret, kläderna och handskarna på avstånd från rörliga delar.** Löst hängande kläder, smycken och långt hår kan dras in av roterande delar.
- ▶ **När du använder elverktyg med anordningar för uppsugning och uppsamling av damm, bör du kontrollera att dessa anordningar är rätt monterade och används korrekt.** Används en dammsugare kan faror som orsakas av damm minskas.
- ▶ **Invagga dig inte i falsk säkerhet och strunta inte säkerhetsreglerna för elverktyg även om du har stor vana vid att arbeta med elverktyget.** Oförsiktig hantering kan leda till allvariga skador inom bråkdelar av en sekund.

#### Användning och hantering av elverktyg

- ▶ **Överbelasta inte verktyget. Använd elverktyg som är avsedda för det aktuella arbetet.** Med ett lämpligt elverktyg kan du arbeta bättre och säkrare inom angivet effektområde.
- ▶ **Använd aldrig elverktyget om strömbrytaren är defekt.** Ett elverktyg som inte kan kopplas in eller ur är farligt och måste repareras.
- ▶ **Dra ut elkontakten ur uttaget och/eller ta i förekommande fall bort det löstagbara batteriet innan du gör inställningar, byter tillbehör eller lägger ifrån dig verktyget.** Denna skyddsåtgärd förhindrar att du eller någon annan råkar sätta igång elverktyget av misstag.
- ▶ **Förvara elverktyg oåtkomligt för barn. Verktyget får inte användas av personer som inte är vana eller inte har läst dessa anvisningar.** Elverktyg är farliga om de används av oerfarna personer.
- ▶ **Underhåll elverktygen och tillbehören noggrant. Kontrollera att rörliga komponenter fungerar felfritt och inte kärvar och att komponenter inte har brustit eller skadats så att elverktygets funktion påverkas negativt. Se till att skadade delar repareras innan verktyget används igen.** Många olyckor orsakas av dåligt skötta elverktyg.
- ▶ **Håll insatsverktygen skarpa och rena.** Omsorgsfullt skötta insatsverktyg med skarpa eggar kommer inte så lätt i kläm och går lättare att styra.
- ▶ **Använd elverktyg, tillbehör, insatsverktyg osv. enligt dessa anvisningar. Ta hänsyn till arbetsvillkoren och arbetsmomenten.** Används elverktyget på icke ändamålsenligt sätt kan farliga situationer uppstå.
- ▶ **Se till att handtaget och greppytorna är torra, rena och fria från olja och fett.** Med hala handtag och grippytor går det inte att hantera och kontrollera elverktyget säkert i oväntade situationer.

#### Service

- ▶ **Låt endast kvalificerad fackpersonal reparera elverktyget och använd då endast originalreservdelar.** Detta garanterar att elverktygets säkerhet upprätthålls.

## 2.2 Säkerhetsföreskrifter för diamanborrmaskiner

- ▶ **Vid borrarbeten där vatten behöver användas, ska vattnet ledas bort från arbetsområdet eller fångas upp med en vätskeuppsamlingsanordning.** Sådana försiktighetsåtgärder håller arbetsområdet torrt och minskar risken för elstötar.
- ▶ **Håll endast i elverktygets isolerade greppytor vid arbeten där skärverktyget riskerar att träffa dolda strömkablar eller den egna anslutningskabeln.** Får skärverktyget kontakt med en spänningsförande ledning kan även metalliska delar av elverktyget bli spänningsförande och ge dig en elektrisk stöt.
- ▶ **Använd hörselskydd vid diamanborring.** Buller kan leda till hörselskador.
- ▶ **Skulle insatsverktyget fastna ska du genast avbryta matningen och stänga av elverktyget.** Undersök vad fastklämningen av insatsverktyget beror på och åtgärda orsaken.
- ▶ **Ska du starta om en diamanborrmaskin som fastnat i arbetsstycket måste du alltid först kontrollera att insatsverktyget kan rotera fritt.** Sitter insatsverktyget hårt fastklämt kan så att det inte kan rotera, kan detta leda till att maskinverktyget överbelastas eller till att diamanborrmaskinen lossnar från arbetsstycket.
- ▶ **Kontrollera att infästningen klarar att hålla fast maskinen säkert under borringen när borrstativet förankras i arbetsstycket med fästankare och skruv.** Är arbetsstycket poröst eller klennt kan fästankarna dras ut, så att borrstativet lossnar från underlaget.
- ▶ **Vid borring genom väggar eller tak måste skyddsåtgärder vidtas för personer och arbetsområden som kan befinna sig på motsatt sida.** Borrkronan kan tränga ut genom borrhålet och borrkärnan kan falla ner på den motsatta sidan.





- ▶ **Använd inte detta verktyg till uppåtriktad borring med vattentillförsel.** Tränger vatten in i elverktyget ökar risken för elstötår.

## 2.3 Extra säkerhetsföreskrifter

### Personsäkerhet

- ▶ **Verktyget får inte ändras eller byggas om på något sätt.**
- ▶ **Verktyget är inte avsett att användas av personer som saknar förmåga eller nödvändig kunskap.**
- ▶ Använd inte verktyget när barn finns i närheten.
- ▶ **Rör inte vid roterande delar. Koppla inte in verktyget förrän det är i arbetsområdet.** Beröring av roterande delar, särskilt roterande bits, kan leda till skador.
- ▶ **Undvik hudkontakt med borrar.**
- ▶ Damm från material med blyhaltig färg, vissa träslag, betong, tegel, sten som innehåller kvarts, mineraler och metall kan vara hälsovådliga. Beröring eller inandning av damm kan orsaka allergiska reaktioner och/eller sjukdomar i andningsvägarna hos användaren eller hos personer som befinner sig i närheten. Vissa slags damm, till exempel från ek eller bok, anses vara cancerframkallande, särskilt i kombination med tillsatssämnen för behandling av trä (kromat, träskyddsmedel). Material som innehåller asbest måste hanteras av specialister. Använd en så effektiv dammsugare som möjligt. Använd någon av de mobila dammsugare för trä eller mineraldamm som **Hilti** rekommenderar och som är anpassat till det här elverktyget. Se till att det finns bra ventilation på arbetsplatsen. Ett andningsskydd som är avpassat för den aktuella dammtypen bör användas. Följ de gällande landsspecifika föreskrifterna för de material som ska bearbetas.
- ▶ Diamantkärnborrverktyget och diamantborkronan är tunga. De kan orsaka klämskador. **Användaren och personer som befinner sig i närheten måste under användningen bära skyddsglasögon, skyddshjälm, hörselskydd, skyddshandskar och säkerhetsskor.**

### Omsorgsfull hantering och användning av elverktyg

- ▶ **Kontrollera att verktyget är ordentligt fäst i borrarstativet.**
- ▶ **Se till att det alltid finns ett ändstopp monterat på borrarstativet, eftersom ändstoppfunktionen är viktigt för säkerheten.**
- ▶ **Se till att insatsverktygens hållare passar till verktygets fastsättningssystem och att de sitter fast ordentligt i chucken.**

### Elektrisk säkerhet

- ▶ **Undvik att använda en förlängningskabel med förgreningsdosa som används av andra verktyg.**
- ▶ Maskinen får endast användas i tillräckligt dimensionerade elnät med skyddsledare.
- ▶ **Kontrollera arbetsområdet i förväg och undersök om där finns dolda elkablar, gas- och vattenledningar, med t.ex. en metalldetektor.** Verktygets yttre metalldelar kan bli spänningsförande om du t.ex. råkar skada en nätkabel. Detta innebär en allvarig risk för elstötår.
- ▶ **Se till att kablarna inte skadas vid matarhusmatningen.**
- ▶ **Använd aldrig verktyget utan medföljande PRCD-enhet. (Verktyg som saknar PRCD-enhet får inte drivas utan fränkskilttransformator.) Kontrollera PRCD-enheten före varje användning.**
- ▶ **Kontrollera verktygets anslutningskabel regelbundet och låt en behörig fackman byta ut den om den är skadad. Om elverktygets anslutningskabel är skadad måste den bytas ut mot en för ändamålet avsedd och godkänd anslutningskabel som kan beställas via kundtjänst. Kontrollera förlängningskablarna regelbundet och byt ut dem om de är skadade. Rör inte vid nät- eller förlängningskablarna om den skadas under arbetet. Dra ut elkontakten ur uttaget. Skadade kablar och förlängningskablar utgör en risk för elstötår.**
- ▶ **Använd inte verktyget om det är smutsigt eller blött.** Om verktyget är täckt med damm av material med ledande förmåga eller om det är fuktigt kan du riskera att få en elektrisk stöt. Låt därför **Hilti-service** kontrollera nedsmutsade enheter med jämna mellanrum, framför allt om du ofta arbetar med ledande material.

### Arbetsplats

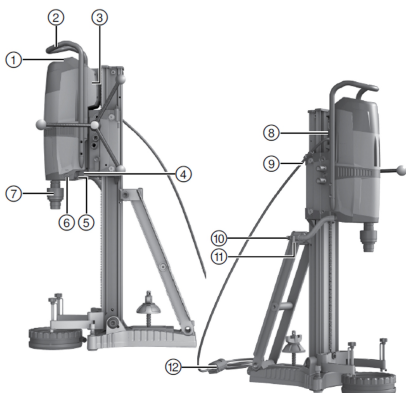
- ▶ **Byggmästaren bör godkänna alla borrarbeten.** Borrarbeten i byggnader och andra strukturer kan påverka statiken i dessa, särskilt vid kapning av armeringsjärn eller bärande delar.
- ▶ **Rikta alltid verktyget rakt nedåt när det är monterat på borrarstativet, om detta inte är ordentligt fäst mot underlaget. På så vis undviker du att stativet välter.**
- ▶ **Håll nät- och förlängningskablarna samt sug- och vakuumslangar borta från roterande delar.**
- ▶ **Vid våtboring uppåt måste man ovillkorligen använda en våtdammsugare tillsammans med vattenuppsamlingsystemet.**
- ▶ **Vid borring uppåt är det inte tillåtet att använda vakuumsättning utan någon ytterligare form av infästning.**



- Vid borring av vågräta hål med vakuumfäste (tillbehör) måste borrarstativet förses med någon ytterligare form av säkringsanordning.

### 3 Beskrivning

#### 3.1 Produktöversikt 1



- ① Kontrollpanel och display
- ② Bärhandtag
- ③ Märkplåt
- ④ Grepp
- ⑤ Vattenavtappningsplugg
- ⑥ Trevägsventil
- ⑦ Chuck
- ⑧ Anslutningshylsa
- ⑨ Kabelgenomföring
- ⑩ Vattenanslutning
- ⑪ Vattenflödesregulator
- ⑫ Nätkabel med PRCD-enhet

#### 3.2 Kontrollpanel och display 2

- ① Växelväljare
- ② Indikering för borreffekt
- ③ Temperaturövervakning/felström
- ④ På-knapp
- ⑤ Av-knapp
- ⑥ Armeringsknapp (Iron Boost)
- ⑦ Serviceindikator

#### 3.3 Vakuumplatta (tillbehör) 3

- ① Avluftningsventil
- ② Vakuumanledning
- ③ Vakuumtätning
- ④ Manometer
- ⑤ Hjulsfäste
- ⑥ Nivelleringskruvar (4x)

#### 3.4 Översikt över tillbehör 4

##### Borrstativ DD-HD 30 (tillbehör)

- ① Ändbrytare med pelarskydd
- ② Nivelleringsindikatorer (2x)
- ③ Borrslid
- ④ Bärhandtag (2x)
- ⑤ Stötta
- ⑥ Nivelleringskruvar (3x)
- ⑦ Hjulsfäste
- ⑧ Bottenplatta
- ⑨ Skena
- ⑩ Matarhuslås
- ⑪ Excenterbult (för låsning av maskinen)
- ⑫ Handratt
- ⑬ Expanderposition
- ⑭ Reduktionsväxel (1:3)
- ⑮ Direktdrivning (1:1)
- ⑯ Märkplåt
- ⑰ Borrmedelindikator

##### Fästsats för borrarstativ (tillbehör)

- ⑱ Spännmutter
- ⑲ Spännspindel

##### Vattenuppsamlingssystem (tillbehör)

- ⑳ Tätning
- ㉑ Överdel till vattenuppsamlare
- ㉒ Hållare för vattenuppsamlare



### 3.5 Avsedd användning

Den beskrivna produkten är ett eldrivet diamantkärnborrverktyg som har konstruerats för våtbörning och borrning av bottenhål i (armerade) mineraliska underlag med hjälp av diamantborkronor.

Vid användning av diamantkärnborrverktyget ska borrarstativet användas och fästas stadigt med infästning eller vakuumpatta i underlaget.

- ▶ Använd bara verktyget anslutet till huvudnät med spänning och frekvens som stämmer överens med uppgifterna på verktygets märkplåt.
- ▶ Den beskrivna produkten är inte avsedd för handhållen drift.

### 3.6 Användningsområden med olika utrustningar

Vid förlängning av borrelaren med 2 m eller mer måste ett extra stöd användas.

Utförande	Borkronans diameter ø	Borriktning	Standardarbetslängd
System med vattenuppsamlare	52 mm...250 mm	Alla riktningar	500 mm
System utan vatten	52 mm...500 mm	Alla riktningar	500 mm

### 3.7 Indikeringar

Status	Betydelse
Serviceindikeringen lyser	Låt <b>Hilti</b> -service reparera produkten.
Serviceindikeringen blinkar tillfälligt	Fel på produkten.
Serviceindikeringen blinkar konstant	Låt <b>Hilti</b> -service reparera produkten.
Indikeringen för kylning och spänningsfel lyser	Kontrollera vattentillförseln.
Indikeringen för kylning och spänningsfel blinkar	Kontrollera strömförsörjningen.
Borreffektsindikeringen lyser grönt	Optimalt anpressningstryck (efter anborrningen).
Borreffektsindikeringen lyser orange	Minskat anpressningstryck, t.ex. vid anborrning.
Borreffektsindikeringen lyser rött	För högt anpressningstryck.

### 3.8 Leveransinnehåll

Diamantkärnborrverktyg, bruksanvisning.

Dessutom finns fler systemprodukter för din produkt både i närmaste **Hilti Store** och på nätet: [www.hilti.group](http://www.hilti.group) | USA: [www.hilti.com](http://www.hilti.com).

## 4 Teknisk information

### 4.1 Diamantkärnborrverktyg



Märkspänning, märkström, frekvens och/eller märkeffekt finns angivet på den landsspecifika typskylten på ditt verktyg.

Om verktyget drivs via en generator eller transformator måste denna ha en uteffekt som är minst dubbelt så hög som den märkeffekt som finns angiven på verktygets typskylt. Transformatorns eller generatorns driftspänning måste alltid ligga inom +5 % och -15 % av verktygets märkspänning.

	DD 350
<b>Chuck</b>	BL
<b>Max. tillåtet vattentryck</b>	6 bar
<b>Minimiflöde (Max. +30 °C)</b>	0,5 l/min
<b>Vikt (drivenhet) enligt EPTA-direktivet 01</b>	14,4 kg
<b>Vikt (borrstativ) enligt EPTA-direktivet 01</b>	20,5 kg
<b>Märkeffekt</b>	3 600 W
<b>Max. borrhjup utan förlängning</b>	500 mm
<b>Skyddstyp</b>	I



	<b>DD 350</b>
<b>jordfelsbrytare</b>	PRCD-enhet
<b>Skydd mot damm och vatten</b>	IP 55

#### 4.2 Växelval för borrkronans diameter

	<b>Borrkronans diameter</b> ∅	<b>Borrkronans diameter</b> ∅	<b>Tomgångsvarvtal</b> <b>(240 V)</b>	<b>Tomgångsvarvtal</b> <b>(110 V)</b>
<b>1</b>	52 mm ... 62 mm	2 in ... 2 3/8 in	667 varv/min	667 varv/min
<b>2</b>	72 mm ... 92 mm	2 3/4 in ... 3 1/2 in	667 varv/min	667 varv/min
<b>3</b>	102 mm ... 112 mm	4 in ... 4 1/2 in	667 varv/min	619 varv/min
<b>4</b>	122 mm	4 3/4 in	619 varv/min	571 varv/min
<b>5</b>	127 mm ... 142 mm	5 in ... 5 1/2 in	571 varv/min	524 varv/min
<b>6</b>	152 mm ... 162 mm	6 in ... 6 3/4 in	524 varv/min	464 varv/min
<b>7</b>	172 mm ... 182 mm	6 3/4 in ... 7 in	405 varv/min	369 varv/min
<b>8</b>	202 mm	8 in	357 varv/min	321 varv/min
<b>9</b>	225 mm ... 250 mm	9 in ... 10 in	310 varv/min	286 varv/min
<b>10</b>	300 mm ... 500 mm	12 in ... 20 in	286 varv/min	238 varv/min

#### 4.3 Bullerinformation och vibrationsvärden enligt EN 62841

De ljudtrycks- och vibrationsvärden som anges i anvisningarna har uppmätts med en standardiserad mätmetod och kan användas för att jämföra olika elverktyg med varandra. De kan också användas för att göra en preliminär uppskattning av exponeringarna.

De angivna värdena representerar elverktygets huvudsakliga användning. När elverktyget begagnas inom andra områden, med andra insatsverktyg eller med otillräckligt underhåll, kan mätning ge avvikande värden. Det innebär att exponeringen under den totala arbetstiden kan ökas betydligt.

För att uppskattningen av exponeringarna ska bli exakt bör man också räkna in de tider då verktyget är avstängt eller då det är påslaget men inte används. Det kan betydligt minska exponeringen under den totala arbetstiden.

Vidta även andra säkerhetsåtgärder för att skydda användaren mot effekterna av buller och vibrationer, exempelvis: underhåll av elverktyg och insatsverktyg, möjlighet att hålla händerna varma, välorganiserade arbetsförlöpp.

##### Bullervärden

	<b>DD 350</b>
<b>Ljudeffektnivå (<math>L_{WA}</math>)</b>	108 dB(A)
<b>Osäkerhet ljudtrycksnivå (<math>K_{pA}</math>)</b>	3 dB(A)
<b>Ljudtrycksnivå (<math>L_{pA}</math>)</b>	95 dB(A)
<b>Osäkerhet ljudeffektnivå (<math>K_{WA}</math>)</b>	3 dB(A)

##### Vibrationsinformation

	<b>DD 350</b>
<b>Borring i betong (våt) (<math>a_{h, DD}</math>)</b>	2,5 m/s <sup>2</sup>
<b>Osäkerhet (K)</b>	1,5 m/s <sup>2</sup>



## 5 Användning

### 5.1 Förberedelser för arbete

#### VARNING

**Risk för personskada på grund av otillräcklig infästning!** Vid användning av borrstativ kan detta rotera eller tippa över om det inte har fästs ordentligt.

- ▶ Innan du använder diamantkärnborrverktyget ska du fästa borrstativet med fästankare eller med en vakuumpatta på underlaget som ska bearbetas.
- ▶ Använd endast fästankare som är avsedda för det aktuella underlaget och följ fästankartillverkarens monteringsanvisningar.
- ▶ Använd endast vakuumpatta om det befintliga underlaget för infästning av borrstativet lämpar sig för vakuumfästning.

#### 5.1.1 Sätta upp borrstativet

1. Lossa skruven upptill på stödet och nedtill på pelarens rotationsaxel.
2. För pelaren så att den står lodrätt.
3. Skruva fast skruvarna upptill på stödet och nedtill på pelarens rotationsaxel.
4. Montera skyddet med inbyggt ändstopp upptill på pelaren.

#### 5.1.2 Montera ratt



Du kan montera dit ratten på matarhusets högra eller vänstra sida, på två olika axlar.

Om du monterar dit ratten på den övre axeln driver axeln matarhuset direkt.

Om du monterar dit ratten på den nedre axeln driver axeln matarhuset med hjälp av en reduktionsväxel.

1. Montera dit ratten på den sida som motsvarar den axel du önskar använda.
2. Skruva fast ratten med skruven.

#### 5.1.3 Fästa borrstativet med fästankare

#### VARNING

**Risk för personskada p.g.a. användning av fel sorts fästankare!** Verktyget kan slita sig och orsaka skador.

- ▶ Använd ett fästankare som är avsett för det aktuella underlaget och observera tillverkarens monteringsanvisningar.

1. Sätt dit bottenplattans fästankare 330 mm (13 tum) från borrens mitt.



Om du använder en distansbricka utökas avståndet motsvarande brickans storlek.

2. Skruva in spännspindeln i expandern.
3. Placera borrstativet över spindeln och rikta in det.
4. Skruva fast spännmuttern på spindeln, men dra inte åt helt.
5. Nivellera bottenplattan med hjälp av nivelleringskruvarna.
6. Dra åt fästmuttern på spännspindeln med en U-nyckel.
7. Kontrollera att borrstativet sitter fast ordentligt.

#### 5.1.4 Fästa borrstativet med vakuum

#### FARA

**Risk för personskada p.g.a. nedfallande diamantkärnborrverktyg !**

- ▶ Det är inte tillåtet att fästa borrstativet med enbart vakuumfäste i taket. En extra infästning kan ordnas med t.ex. en kraftig byggstötta eller en skruvspindel.

#### VARNING

**Risk för personskada p.g.a. bristande tryckkontroll !**

- ▶ Före och under borring måste du kontrollera att indikatorn på manometern håller sig inom det gröna området.





När ett borrstativ med expanderplatta används måste du se till att vakuumpattan är stadigt och plant fästad vid expanderplattan. Skruva fast expanderplattan på vakuumbasplattan. Försäkra dig om att den valda borrkronan inte skadar vakuumpattan.

Säkra diamantkärnborrverktyget ytterligare med hjälp av de horisontella hålen (fäst t.ex. en kedja med fästankare).

Läs vakuumpumpens bruksanvisning.



Kontrollera att det finns tillräckligt med plats för montering och manövrering innan du placerar borrstativet.

1. Vrid om alla nivelleringskruvar så att de sticker ut ca 5 mm från vakuumpattans undersida.
2. Koppla in en vakuumpump till vakuumpattans vakuumslutning.
3. Ställ borrstativet på vakuumpattan.
4. Montera borrstativet på vakuumpattan med den medföljande skruven med bricka emellan och dra sedan åt skruven.
5. Bestäm borrcentrum.
6. Dra en ca 800 mm lång linje i den riktning där kärnborrsystemet ska stå.
7. Gör en markering på den 800 mm långa linjen 165 mm (6 1/2") från borrhålets mitt.
8. Starta vakuumpumpen, tryck på avluftningsventilen och håll den intryckt.
9. Placera borrstativet på underlaget.
10. Öppna vakuumentilen.
11. Nivellera vakuumpattan med hjälp av nivelleringskruvarna.
  - ▶ Visaren på manometern är inom det gröna området.



Nivellera inte expanderplattan på vakuumpattan.

12. Vid horisontalborrningar måste du säkra borrstativet.
13. Kontrollera att borrstativet sitter fast ordentligt.

### 5.1.5 Justera borrvinkeln på borrstativet med kombibottenplatta



#### FÖRSIKTIGHET

**Risk för fingerklämskador vid lederna!** Om klämmekanismen lossas kan borrstativet plötsligt tippa omkull.

- ▶ Använd skyddshandskar.
- ▶ Säkra borrstativet innan du lossar klämmekanismen, så att det inte kan tippa omkull.

1. Lossa skruvarna upptill på stödet och nedtill på pelarens rotationsaxel.
2. För pelaren till önskad position.
3. Skruva fast skruvarna upptill på stödet och nedtill på pelarens rotationsaxel.

### 5.1.6 Förlänga pelare



När borrningen påbörjas får borrkronans eller den förlängda borrkronans sammanlagda längd inte vara större än 650 mm (25 1/2 tum).

Som extra ändstopp kan ett djupanslag monteras på pelaren.

Efter det att förlängningspelaren demonterats måste kåpan (med inbyggt ändstopp) monteras tillbaka på borrstativet. I annat fall saknas ändstoppsfunktionen, som är viktig för säkerheten.

1. Ta bort skyddet (med inbyggt ändstopp) som sitter upptill på pelaren.
2. Montera kåpan på förlängningspelaren.
3. Stick in cylindern till förlängningspelaren i borrstativets pelare.
4. Sätt fast förlängningspelaren genom att vrida på excenterskruven.



### 5.1.7 Montera distansstycke 10

#### VARNING

**Risk för personskada.** Infästningen kan överbelastas.

- ▶ Används ett eller flera distansstycken måste anpressningskraften minskas för att inte infästningen ska överbelastas.



När borrkronans diameter >300 mm (>11 1/2 tum) måste avståndet mellan borraraxeln och borrstativet ökas med hjälp av ett eller två distansstycken. När motormellanlägg används är centrumindikatorn inte längre exakt.

Diamantkärnborrverktyget ska inte vara monterat när distansstycket sätts på plats.

1. Lås fast matarhuset på pelaren med dess spärr.
2. Lossa excenterlåsskruven som låser diamantkärnborrverktyget vid matarhuset.
3. Sätt in distansstycket i matarhuset.
4. Tryck in excenterskruven i matarhuset tills det tar stopp.
5. Dra åt excenterskruven.
6. Kontrollera att distansstycket är ordentligt fastsatt.

### 5.1.8 Fästa diamantkärnborrverktyget på borrstativet 11

#### FÖRSIKTIGHET

**Risk för personskada** Fara på grund av oavsiktlig start av diamantkärnborrverktyget.

- ▶ Diamantkärnborrverktyget får inte vara anslutet till elnätet när det riggas upp.

1. Lås fast matarhuset på pelaren med dess spärr.
2. Lossa excenterlåsskruven som låser diamantkärnborrverktyget vid matarhuset.
3. Sätt in diamantkärnborrverktyget i borrsleden eller i distansstycket.
4. Tryck in excenterskruven i matarhuset eller i distansstycket tills det tar stopp.
5. Dra åt excenterskruven.
6. Fäst nätkabeln i kabelgenomföringen på matarhusets kåpa.
7. Kontrollera att diamantkärnborrverktyget är ordentligt fastsatt på borrstativet.

### 5.1.9 Installera vattenanslutningen

#### VARNING

**Fara vid felaktig användning!** Vid felaktig användning kan slangen gå sönder.

- ▶ Kontrollera regelbundet att slangen är i gott skick och försäkra dig om att det maximalt tillåtna vattenledningstrycket inte överskrids (se Teknisk information).
- ▶ Se till att slangen inte kommer i kontakt med roterande delar.
- ▶ Se till att slangen inte skadas vid borrsledmatningen.
- ▶ Beakta informationen om maximal vattentemperatur i kapitlet I Teknisk information.
- ▶ Kontrollera att det anslutna vattensystemet är tätt.



Använd bara rent kranvatten eller vatten utan smutspartiklar för att undvika skador på de olika komponenterna.

Det går att installera en flödesindikator (tillbehör) mellan verktyget och vattenledningen.

1. Stäng flödesregulatorn på diamantkärnborrverktyget.
2. Ordna med anslutning för vattentillförsel (slanganslutning).

### 5.1.10 Montera vattenuppsamlingsystem (tillbehör) 12

#### VARNING

**Risk för elstötar!** Om uppsugningen inte fungerar kan vatten tränga in via motorn och kåpan!

- ▶ Avbryt arbetet omedelbart om uppsugningen slutar fungera.





Diamantkärnborrverktyget ska vara riktat i 90° vinkel mot taket. Vattenuppsamlingssystemets tätningsbricka måste anpassas efter diamantborrkronans diameter.



För att undvika miljöskador kan du med hjälp av vattenuppsamlingssystemet avleda vattnet dit du vill. Det bästa resultatet uppnås tillsammans med en våtdammsugare.



Vid användning av borrstativet : Skruva fast distansstycket till vattenuppsamlarens hållare mot borrstativet innan hållaren för vattenuppsamlaren monteras.

1. Lossa borrstativets skruv nedtill på pelarens framsida.
2. Skjut hållaren för vattenuppsamlaren på plats underifrån bakom skruven.
3. Dra åt skruven.
4. Fäst vattenuppsamlaren med monterad tätning och tätningsbricka mellan hållarens två rörliga armar.
5. Fixera vattenuppsamlaren med de båda skruvarna på hållaren.
6. Anslut en våtdammsugare till vattenuppsamlaren eller gör i ordning en slangförbindelse genom vilken vattnet kan rinna av.

### 5.1.11 Sätta i diamantborrkronan



#### **FARA**

**Risk för personskada** Brottstycket från arbetsstycket eller insatsverktyg som går sönder kan slungas iväg och orsaka skador även utanför själva arbetsområdet.

- Använd aldrig skadade insatsverktyg. Före varje användningstillfälle bör du kontrollera att insatsverktyget är fritt från splitterbildning, sprickor, förslitning och betydande nötning.



#### **FÖRSIKTIGHET**

**Risk för personskada vid verktygsbyte!** Verktöget blir varmt när det används. Det kan finnas vassa kanter.

- Bär alltid skyddshandskar vid verktygsbyte.



Diamantborrkronor måste bytas så snart skärningen resp. borrarboringen uppvisar en märkbart minskad effekt. Detta är normalt sett när diamantsegmentens höjd är lägre än 2 mm (1/16 tum).

1. Lås fast matarhuset på pelaren med dess spärr. Kontrollera att det sitter fast ordentligt.
2. Öppna chucken genom att vrida den mot symbolen med **öppna klamrar**.
3. Stick in borrkronans fastsättningssystem underifrån i tandningen på diamantkärnborrverktygets chuck.
4. Stäng chocken genom att vrida den mot symbolen med **stängda klamrar**.
5. Kontrollera att diamantborrkronan sitter stadigt fast i chucken.

### 5.1.12 Ställa in djupanslaget (tillbehör)

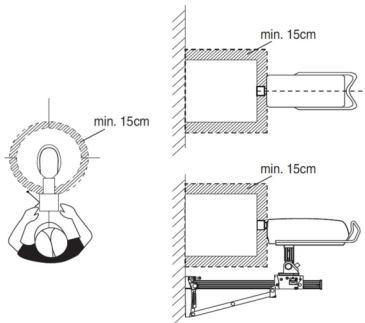
1. Vrid på ratten tills borrkronan nuddar underlaget.
2. Ställ in önskat borrhjup genom att justera avståndet mellan matarhus och djupanslag.
3. Fixera djupanslaget.





## 5.2 Arbeta

### 5.2.1 Håll riskområdet fritt



Det skuggade området anger diamantkärnborrverktygets riskområde.

- Håll ett avstånd på minst 15 cm från borkrkronan medan borren är igång.
- Medan du borrar bör du uppehålla dig bakom borrarstativet.

### 5.2.2 Välja varvtal



Använd bara omkopplaren när verktyget står stilla.

1. Välj omkopplarläge efter diametern på den borkrkrona som ska användas.
2. Vrid omkopplaren till rekommenderat läge och vrid samtidigt borkrkronan för hand.

### 5.2.3 Jordfelsbrytare PRCD

1. Sätt i diamantkärnborrverktygets elkontakt i ett uttag med jordanslutning.
2. Tryck på knappen **ON** på den bärbara jordfelsbrytaren.
  - ▶ Indikeringen tänds.
3. Tryck på knappen **TEST** på den bärbara jordfelsbrytaren.
  - ▶ Indikeringen slocknar.



#### VARNING

**Risk för personskada p.g.a. elstöt!** Om indikeringen på jordfelsbrytaren inte försvinner efter att du tryckt på knappen **0** resp. **TEST** får du inte fortsätta att använda diamantkärnborrverktyget!

- ▶ Låt **Hilti** serviceverkstad reparera ditt diamantkärnborrverktyg.

4. Tryck på knappen **ON** på den bärbara jordfelsbrytaren.
  - ▶ Indikeringen tänds.

### 5.2.4 Anboring med anbörningsfunktion

1. För borkrkronan så nära underlaget som möjligt utan att den rör vid underlaget.
2. Tryck på diamantkärnborrverktygets startknapp.
3. Tryck ännu en gång på diamantkärnborrverktygets startknapp.
  - ▶ Borkrkronan roterar långsamt (21 varv/min)
4. Tryck borkrkronan mot underlaget.
5. Efter ca 5 sekunder, tryck på startknappen ytterligare en gång.
  - ▶ Borkrkronan roterar nu i normal takt.
6. Fortsätt med bormingen.



### 5.2.5 Köra diamanrkärnborrverkyget 14

**⚠ VARNING**

**Fara för personer och föremål** Diamanrkärnborrverkyget kan skadas och risken för elektriska stötar ökar.

- ▶ Vid våtborring uppåt måste man ovillkorligen använda en våtdammsugare tillsammans med vattenuppsamlingsystemet.

**⚠ FARA**

**Fara för personer och föremål** Våtdammsugaren kopplar till/från för långsamt. Det gör att vatten kan rinna över diamanrkärnborrverkyget. Diamanrkärnborrverkyget kan skadas och risken för elektriska stötar ökar.

- ▶ Vid borring uppåt måste våtdammsugaren startas manuellt innan vattenförsörjningen kopplas till och även stängas av manuellt efter det att vattnet har kopplats från.

**⚠ FARA**

**Fara för personer och föremål** Diamanrkärnborrverkyget kan skadas och risken för elektriska stötar ökar.

- ▶ Avbryt borrningsarbetet om dammutsugningen slutar fungera (t.ex. om våtdammsugaren blir full).

**⚠ VARNING**

**Fara för personer och föremål** Vattenuppsamlingen fungerar inte vid borring snett uppåt. Diamanrkärnborrverkyget kan skadas och risken för elektriska stötar ökar.

- ▶ Borra inte snett uppåt.

1. Öppna vattenregulatorn långsamt tills önskat vattenflöde uppnåtts.
2. Tryck på diamanrkärnborrverkygets startknapp.
3. Öppna matarhuslåset.
4. Vrid på ratten tills borrkronan nuddar underlaget.
5. Använd bara ett lätt tryck i början av borringen, tills borrkronan har centrerat sig. Öka först därefter trycket.
6. Justera anpressningskraften efter borreffektsindikeringen.

### 5.2.6 Köra diamanrkärnborrverkyget torrt 15

**⚠ FARA**

**Fara för personer och föremål** Diamanrkärnborrverkyget kan skadas och risken för elektriska stötar ökar.

- ▶ Avbryt borrningsarbetet om dammutsugningen slutar fungera (t.ex. om våtdammsugaren blir full).

**⚠ VARNING**

**Fara för personer och föremål** Vattenuppsamlingen fungerar inte vid borring snett uppåt. Diamanrkärnborrverkyget kan skadas och risken för elektriska stötar ökar.

- ▶ Borra inte snett uppåt.



Använd andningskydd

1. Sätt igång en dammsugare och tryckluft.
2. Ställ in diamanrkärnborrverkygets trelägesventil på **torrborring**.
3. Tryck på diamanrkärnborrverkygets startknapp.
4. Öppna matarhuslåset.
5. Vrid på ratten tills borrkronan nuddar underlaget.
6. Använd bara ett lätt tryck i början av borringen, tills borrkronan har centrerat sig. Öka först därefter trycket.
7. Justera anpressningskraften efter borreffektsindikeringen.



## 5.2.7 Stänga av diamantkärnborrverktyget

### VARNING

**Fara för personer och föremål** Om du borrar uppåt fylls diamantborkronan med vatten. Diamantkärnborkrorna kan skadas och risken för elektriska stötar ökar.

- ▶ När borrarborringen har avslutats måste du först försiktigt tömma ut vattnet. Vattentillflödet delas vid vattenflödesregulatorn och vattnet töms ut genom att vattenflödesregulatorn öppnas. Vattnet får inte rinna ut över motor och kåpa.

1. Utför denna hantering om följande villkor har uppfyllts:

**Villkor:** Borrning uppåt

- ▶ Placera trelägesventilen i mittenläget för att tömma ur vattnet i borkkronan.
2. Dra ut diamantborkkronan ur borrhålet.
  3. Stäng av diamantkärnborkrorna.
  4. Lås fast matarhuset på pelaren med dess spärr.
  5. Slå av våtdammsugaren om den är i drift.

## 5.2.8 Arbetssteg vid fastklämd borkkrona

Om borkkronan klämts fast, lös ut slirkopplingen. Stäng därefter av motorn. Borkkronan kan tas av enligt följande steg:

### 5.2.8.1 Lossa borkkronan

1. Dra ut stickkontakten ur uttaget.
2. Utför denna hantering om följande villkor har uppfyllts:

**Villkor:** Lossa med U-nyckel

- ▶ Lossa borkkronan med U-nyckeln nära insticksändan.
  - ▶ Ta loss borkkronan genom att vrida på den.
3. Utför denna hantering om följande villkor har uppfyllts:

**Villkor:** Lossa med ratten

- ▶ Lossa borkkronan från underlaget med ratten.
  - ▶ Kontrollera låsningen genom att vrida ratten en aning.
  - ▶ Sätt i diamantkärnborkrorna elkontakt i vägguttaget.
4. Sätt i diamantkärnborkrorna elkontakt i vägguttaget.
  5. Försätt med borrarborringen.

## 5.2.9 Ta bort diamantborkkronan

1. Dra ut elkontakten ur uttaget.
2. Lås fast borsliden på pelaren.
3. Kontrollera låsningen genom att vrida ratten en aning.
4. Öppna chucken genom att vrida den mot symbolen med **öppna klamrar**.
5. Ta bort diamantborkkronan.

## 5.2.10 Ta av diamantkärnborkrorna

1. Lås fast matarhuset på pelaren med dess spärr. Kontrollera att det sitter fast ordentligt.
2. Håll fast diamantkärnborkrorna med ena handen i handtaget.
3. Lossa excenterlåsskruven från diamantkärnborkrorna.
4. Dra ut excenterskruven.
5. Ta bort diamantkärnborkrorna från matarhuset.
6. Tryck in excenterskruven i matarhuset tills det tar stopp.

## 6 Skötsel och underhåll

### VARNING

**Risk för elstöt!** Vid skötsel och underhåll finns risk för svåra person- och brännskador om elkontakten inte dras ur.

- ▶ Dra alltid ur elkontakten före skötsel- och underhållsarbete.



**Skötsel**

- Ta försiktigt bort smuts som fastnat på laddaren.
- Rengör ventilationsspringorna försiktigt med en torr borste.
- Rengör höljet med en lätt fuktad trasa. Använd inte rengöringsmedel med silikon, eftersom det kan skada plastdelarna.

**Underhåll****⚠ VARNING**

**Risk för elstö!** Felaktigt utförda reparationer på elektriska delar kan leda till svåra skador och brännskador.

- ▶ Reparationer på de elektriska delarna får endast utföras av behörig fackman.
- Kontrollera regelbundet att inga synliga delar har skadats och att alla reglage fungerar som de ska.
- Använd inte verktyget om det uppvisar skador eller funktionsstörningar. Skicka det direkt till **Hilti Service** för reparation.
- Efter att skötsel- och underhållsarbete utförts ska alla skyddsanordningar alltid monteras och kontrolleras.

**6.1 Ställa in spelet mellan pelare och borrarlid**

**i** Du kan ställa in spelet mellan pelare och matarhus med hjälp av de fyra inställningsskruvarna på matarhuset. Så här ställer du in de fyra valsarna.

1. Lossa inställningsskruvarna med en 5 mm insexnyckel (skruva inte bort dem helt).
2. Vrid inställningsskruvarna med en 19 mm U-nyckel och tryck samtidigt valsarna lätt mot pelaren.
3. Dra åt inställningsskruvarna. Matarhuset är riktigt inställt när det håller sig kvar i samma läge utan monterat diamantkärnbörverktyg medan det sjunker nedåt med diamantkärnbörverktyg.

**7 Transport och förvaring**

- Transportera inte elverktyget med monterat insatsverktyg.
- Förvara alltid elverktyget med nätsladden urdragen.
- Förvara verktyget torrt och utom räckhåll för barn och obehöriga personer.
- Kontrollera alltid att elverktyget inte uppvisar några skador innan du använder det första gången efter en längre tids transport eller förvaring.

**7.1 Förvaring och arbetspauser vid minusgrader**


**i** Vid temperaturer under 4 °C måste vattnet i vattenkretsen blåsas ut med tryckluft före förvaring eller längre arbetspauser än en timme.

1. Stäng av vattentillförseln.
2. Kapa vattentillförseln till diamantkärnbörverktyget.
3. Öppna vattenflödesregulatorn.
4. Ställ in trelägesventilen på **våtbörning**.
5. Blås ut vattnet ur vattenkretsen med tryckluft (max. 3 bar).


**8 Felsökning**

Kontakta **Hilti Service** om det uppstår ett fel som inte finns med i den här tabellen eller som du inte lyckas åtgärda på egen hand.


**8.1 Diamantkärnbörverktyget fungerar**

Fel	Möjlig orsak	Lösning
 <p>Serviceindikeringen lyser.</p>	Serviceintervallet har uppnåtts.	▶ Ta med verktyget till <b>Hilti</b> så fort du har möjlighet.







Fel	Möjlig orsak	Lösning
 Serviceindikeringen blinkar.	Överskridet serviceintervall.	► Ta diamantkärnborrverktyget till <b>Hilti</b> .
Borrningshastigheten minskar.	Det maximala borrhjulet har upp-nått.	► Ta av borkärnan och använd borkroneförlängning.
	Borkärnan sitter fast i borkronan.	► Ta bort borkärnan.
	Fel specifikation för underlag.	► Välj en bättre lämpad borkronespecifikation.
	Hög ståandel (känns igen på det klara vattnet med metallspån).	► Välj en bättre lämpad borkronespecifikation.
	Diamantborkronan är defekt.	► Kontrollera om diamantborkronan uppvisar några skador. Byt ut den vid behov.
	Fel växel vald.	► Välj korrekt växel.
	Anpressningskraften är för låg.	► Höj anpressningskraften.
	Effekten är för låg.	► Växla ner ett steg.
	Diamantborkronan är avslipad.	► <b>Slipa</b> diamantborkronan med slipplattan.
	Vattennivån är för hög.	► Minska vattenmängden med flödesregulatorn (se till att den lägsta erforderliga vattenmängden på 0,5 l/min. säkerställs).
Vattennivån är för låg.	► Kontrollera vattentillförseln till diamantborkronan eller öka vattennivån med vattenflödesregulatorn.	
Matarhuslåset är stängt.	► Öppna matarhuslåset.	
Diamantborkronan roterar inte.	Diamantborkronan sitter fast i underlaget.	► Lossa diamantborkronan med en U-nyckel: Dra ut elkontakten ur uttaget. Grip tag i borkronan nära insticksänden med en lämplig U-nyckel och vrid tills borkronan lossnar.
		Stativbörning ► Vrid på hjulet och försök att lossa diamantborkronan genom att röra matarhuset fram och tillbaka.
Inget motstånd när man vrider på ratten.	Säkringsstiftet är avbrutet.	► Reparera säkringsstiftet.
Det går inte att sätta in diamantborkronan i chucken.	Insticksänden/chucken är smutsig eller skadad.	► Rengör insticksänden/chucken och smörj in eller byt ut den.
Vatten läcker vid spolhuvud eller drevhus.	Vattentrycket är för högt.	► Sänk vattentrycket.
Vatten läcker från chucken under drift.	Diamantborkronan är inte tillräckligt väl fastskruvad i chucken.	► Skruva fast diamantborkronan. ► Ta av diamantborkronan. Vrid diamantborkronan ca 90° runt borkronans axel. Montera fast diamantborkronan igen.
	Insticksänden/chucken är smutsig.	► Rengör och smörj in insticksänden/chucken.



Fel	Möjlig orsak	Lösning
Vatten läcker från chucken under drift.	Chuckens eller insticksändens tätning är defekt.	► Kontrollera om tätningen uppvisar några skador. Byt ut den vid behov.
Borrsystemet glappar.	Diamantborrkronan är inte tillräckligt väl fastskruvad i chucken.	► Skruva fast diamantborrkronan. ► Ta av diamantborrkronan. Vrid diamantborrkronan ca 90° runt borrkronans axel. Montera fast diamantborrkronan igen.
	Insticksänden/chucken är defekt.	► Kontrollera om insticksänden eller chucken uppvisar några skador. Byt ut dem vid behov.
	Kopplingen mellan diamantkärnborrverktöget och matarhuset eller distansstycket är lös.	► Kontrollera kopplingen och koppla fast verktöget igen vid behov.
	Matarhuset glappar.	► Justera avståndet mellan pelaren och matarhuset.  174
	Borrstativets skruvkopplingar är lösa.	► Kontrollera skruvarna på borrstativet och dra vid behov åt dem.
	Borrstativet sitter inte fast ordentligt.	► Fäst borrstativet bättre.

## 8.2 Diamantkärnborrverktöget fungerar inte

Fel	Möjlig orsak	Lösning
 Serviceindikeringen visar ingenting.	PRCD-enheten är avstängd.	► Kontrollera att <b>PRCD-enheten</b> fungerar och slå på den.
	Strömförsörjningen avbröts.	► Koppla in en annan elapparat och se om den fungerar. ► Kontrollera kontaktdon, nätkabel, elledning och säkringar.
 Temperatur-, över-/underspänningsindikatorn lyser med fast sken.	Motorn är överhettad.	► Stäng av diamantkärnborrverktöget (tryck mitt på AV-knappen) och koppla till det igen. Kontrollera vattentillförseln. När diamantkärnborrverktöget svalnat är det åter klart att använda.
 Temperatur-, över-/underspänningsindikatorn blinkar.	Fel i spänningsförsörjningen.	► Stäng av diamantkärnborrverktöget (tryck mitt på AV-knappen) och koppla till det igen. Kontrollera strömförsörjningen (särskilt vid generator- och transformator drift).
	Nödstoppet löstes ut på den automatiska borrmattningen DD-AF CA.	► Lås upp nödstoppsknappen på den automatiska borrmattningen DD-AF CA.
 Serviceindikeringen blinkar.	Diamantkärnborrverktöget är defekt eller säkerhetsfunktionen har löst ut.	► Stäng av diamantkärnborrverktöget (tryck mitt på AV-knappen) och koppla till det igen.
Motorn stängs av.	Borrkronan har fastnat för länge.	► Åtgärda blockeringen, stäng av motorn och starta den sedan igen.



## 9 Avfallshandtering

**Hilti**-produkter är till stor del tillverkade av återvinningsbara material. En förutsättning för återvinning är att materialen separeras på rätt sätt. I många länder tar **Hilti** tillbaka din gamla enhet för återvinning. Fråga **Hilti** kundservice eller din säljare.

Enligt EU:s direktiv som avser uttjänt elektrisk och elektronisk utrustning, och dess tillämpning enligt nationell lag, ska uttjänta elektriska verktyg sorteras separat och lämnas till miljövänlig återvinning.



- ▶ Elektriska enheter får inte kastas i hushållssoporna!

### Borr- och sågslam

Av miljöhänsyn bör inte borr- och sågslammet få rinna ut i vattendrag eller avlopp utan lämplig förbehandling.

- ▶ Hör dig för hos de lokala myndigheterna för att få reda på vilka föreskrifter som finns.

Vi rekommenderar följande förbehandling:

- ▶ Samla upp borr-/sågslammet (till exempel med våtdammsugare).
- ▶ Separera de fina partiklarna i borr-/sågslammet från vattnet genom att låta slammet stå stilla eller genom att tillsätta flockningsmedel.
- ▶ Lämna den fasta delen av borr-/sågslammet till en byggavfallsdeponi.
- ▶ Neutralisera det återstående vattnet (basiskt, pH-värde > 7) från borr-/sågslammet genom att tillsätta ett surt neutraliseringsmedel eller massor av vanligt vatten innan det leds ut i avloppet.

## 10 RoHS (föreskrifter för begränsning av användningen av farliga ämnen)

Använd den här länken för att komma till tabellen över farliga ämnen: [qr.hilti.com/r3411829](http://qr.hilti.com/r3411829).

En länk till RoHS-tabellen hittar du i slutet på det här dokumentet i form av en QR-kod.

## 11 Tillverkargaranti

- ▶ Vänd dig till din lokala **Hilti**-representant om du har frågor om garantivillkoren.

# Original bruksanvisning

## 1 Informationsom bruksanvisningen

### 1.1 Om denne bruksanvisningen

- **Advarsel!** Før du tar i bruk produktet må du sørge for å ha lest og forstått den medfølgende bruksanvisningen, herunder instruksjonene, sikkerhets- og varselinformasjon, illustrasjoner og spesifikasjoner. Gjør deg særlig kjent med alle instruksjoner, sikkerhets- og varselinformasjon, illustrasjoner, spesifikasjoner samt deler og funksjoner. Ved manglende overholdelse er det fare for elektrisk støt, brann og/eller for alvorlige personskader. Oppbevar bruksanvisningen med alle instruksjoner, sikkerhets- og varselinformasjon for senere bruk.
- **HILTI**-produkter er laget for profesjonell bruk og må kun brukes, vedlikeholdes og repareres av kyndig personale. Dette personalet må informeres spesielt om eventuelle farer som kan oppstå. Produktet og tilleggsutstyret kan utgjøre en fare hvis det betjenes av ukvalifisert personale eller ikke brukes på tiltenkt måte.
- Den medfølgende bruksanvisningen er i tråd med det aktuelle tekniske nivået på trykketidspunktet. Du finner alltid den mest oppdaterte versjonen på nettet på Hiltis produktside. Følg lenken eller QR-koden i denne bruksanvisningen, merket med symbolet .
- Pass på at bruksanvisningen følger med produktet når det overlates til andre personer.

### 1.2 Symbolforklaring

#### 1.2.1 Farehenvisinger

Farehenvisinger advarer mot farer under håndtering av produktet. Følgende signalord brukes sammen med et symbol:



**FARE!** For en umiddelbart truende fare som kan føre til alvorlige personskader eller død.





**ADVARSEL!** Varsler en mulig fare som kan føre til alvorlige personskader eller død.



**MERK!** Varsler om en mulig farlig situasjon som kan føre til lettere personskade eller skade på utstyr og annen eiendom

### 1.2.2 Symboler i dokumentasjonen

Følgende symboler brukes i denne dokumentasjonen:



Les bruksanvisningen før bruk



Bruksanvisninger og andre nyttige opplysninger

### 1.2.3 Symboler i illustrasjoner

Følgende symboler brukes i illustrasjonene:

2

Disse tallene henviser til illustrasjonen foran i denne bruksanvisningen

3

Nummereringen angir rekkefølgen for arbeidstrinnene på bildet og kan avvike fra arbeidstrinnene i teksten

11

Posisjonsnumrene brukes i illustrasjonen **Oversikt** og henviser til numrene på teksten i avsnittet **Produktoversikt**



Dette symbolet betyr at håndtering av produktet krever stor grad av oppmerksomhet.

## 1.3 Symboler på produktet

### 1.3.1 Produktavhengige symboler

Følgende sikkerhetssymboler brukes på produktet:



Transport med kran er forbudt



Lever materialer til gjenvinning



Vekselstrøm



Serviceindikator

$n_0$

Nominelt tomgangsturtall

Ø

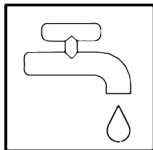
Diameter



Boreeffektindikator

## 1.4 Produktavhengige symboler

### Treveisventil



Stilling ved våtboring





	Stilling ved tørrboring
	Stilling ved drenering av borkronen

### Illustrasjoner

	Ved arbeidspauser på over en time og temperaturer under 4 °C må kjølesystemet tømmes som beskrevet.
	Arbeid bare med funksjonsdyktig PRCD.
	<b>Oppe:</b> For horisontalboring med vakuumsfeste skal borstativet ikke brukes uten ekstra sikring.

## 1.5 Produktinformasjon

Hilti-produkter er laget for profesjonell bruk og må kun brukes, vedlikeholdes og repareres av kyndig personale. Dette personalet må informeres om eventuelle farer som kan oppstå. Produktet og tilleggsutstyret kan utgjøre en fare hvis det betjenes av ukvalifisert personale eller det benyttes feil.

Typebetegnelse og serienummer står på typeskiltet.

- ▶ Skriv inn serienummeret i tabellen nedenfor. Du trenger produktspesifikasjonene ved henvendelser til Hiltis representant eller servicesenter.

### Produktspesifikasjoner

Diamantkjernebormaskin	DD 350-CA
Generasjon	01
Serienummer	

## 1.6 Samsvarserklæring

Vi erklærer herved at produktet som er beskrevet her, er i samsvar med gjeldende normer og direktiver. Du finner et bilde av samsvarserklæringen på slutten av denne dokumentasjonen.

Den tekniske dokumentasjonen er lagret her:

Hilti Entwicklungsgesellschaft mbH | Zulassung Geräte | Hiltistraße 6 | 86916 Kaufering, DE



### 2.1 Generelle sikkerhetsregler for elektroverktøy

**⚠ ADVARSEL** Les alle sikkerhetsanvisninger, instruksjoner, illustrasjoner og tekniske data som elektroverktøyet er utstyrt med. Manglende overholdelse av anvisningene nedenfor kan medføre elektrisk støt, brann og/eller alvorlige personskader.

**Overhold alle sikkerhetsanvisninger og instruksjoner i hele bruksperioden.**

Begrepet "elektroverktøy" som er brukt i sikkerhetsanvisningene, viser til nettdrevne elektroverktøy (med nettkabel) eller til batteridrevne elektroverktøy (uten nettkabel).

#### Sikkerhet på arbeidsplassen

- ▶ **Hold arbeidsområdet rent og godt opplyst.** Rotete eller dårlig belyste arbeidsområder kan føre til ulykker.
- ▶ **Bruk ikke elektroverktøyet i eksplosjonsfarlige omgivelser hvor det befinner seg brennbare flytende stoffer, gasser eller støv.** Elektroverktøy lager gnister som kan antenne støv eller damp.
- ▶ **Hold barn og andre personer på sikker avstand mens elektroverktøyet brukes.** Hvis du blir forstyrret under arbeidet, kan du miste kontrollen over verktøyet.

#### Elektrisk sikkerhet

- ▶ **Elektroverktøyets støpsel må passe i stikkontakten. Støpselet må ikke forandres på noen som helst måte. Bruk ikke adapterkontakt på jordete elektroverktøy.** Uendrede støpsler og egnede stikkontakter minsker risikoen for elektrisk støt.
- ▶ **Unngå kroppskontakt med jordete overflater som rør, radiatorer, komfyrer eller kjøleskap.** Risikoen for elektriske støt er høyere når kroppen er jordet.
- ▶ **Hold elektroverktøyet unna regn og fuktighet.** Risikoen for elektrisk støt øker ved inntrenging av vann i et elektroverktøy.
- ▶ **Bruk ikke ledningen til å bære elektroverktøyet, henge det opp eller til å dra støpselet ut av stikkontakten. Hold ledningen unna varme, olje, skarpe kanter og deler som beveger seg.** Skadde eller sammenviklede ledninger øker risikoen for elektriske støt.
- ▶ **Bruk kun skjøteledninger som også er godkjent for utendørs bruk når du arbeider med et elektroverktøy utendørs.** Bruk av skjøteledning som er egnet til utendørs bruk, minsker risikoen for elektrisk støt.
- ▶ **Må elektroverktøyet brukes i fuktige omgivelser, er det nødvendig å bruke en jordfeilbryter.** Bruk av en jordfeilbryter reduserer risikoen for elektrisk støt.

#### Personsikkerhet

- ▶ **Vær oppmerksom, pass på hva du gjør, og gå fornuftig fram under arbeidet med et elektroverktøy. Ikke bruk elektroverktøy når du er trøtt eller påvirket av narkotika, alkohol eller medikamenter.** Et øyeblikks uoppmerksomhet ved bruk av elektroverktøyet kan være nok til å forårsake alvorlige personskader.
- ▶ **Bruk alltid personlig verneutstyr og vernebriller.** Bruk av personlig verneutstyr som støvmaske, sklisikre vernesko, hjelm eller hørselsvern – avhengig av type og bruk av elektroverktøyet – reduserer risikoen for skader.
- ▶ **Unngå utilsiktet start. Forsikre deg om at elektroverktøyet er slått av før du setter i stikkontakten eller batteriet og før du løfter eller flytter elektroverktøyet.** Hvis du holder fingeren på bryteren når du bærer elektroverktøyet, eller kobler elektroverktøyet til strøm i innkoblet tilstand, kan dette føre til uhell.
- ▶ **Fjern justeringsverktøy og skrunøkkel før du slår på elektroverktøyet.** Et verktøy eller en nøkkel som befinner seg i en roterende maskindel, kan føre til skader.
- ▶ **Unngå uhensiktsmessige arbeidsposisjoner. Sørg for å stå stødig og i balanse.** Dermed kan du kontrollere elektroverktøyet bedre i uventede situasjoner.
- ▶ **Bruk egnede klær. Ikke bruk vide klær eller smykker. Hold hår, tøy og hansker unna deler som beveger seg.** Løstsittende tøy, smykker eller langt hår kan komme inn i deler som beveger seg.
- ▶ **Hvis det er montert støvavsugs- og oppsamlingsinnretninger, må det kontrolleres at disse er koblet til og blir brukt på riktig måte.** Bruk av støvavsug kan redusere faremomentene i forbindelse med støv.
- ▶ **Ikke føl deg for trygg og ikke bryt sikkerhetsreglene for elektroverktøy, heller ikke når du etter lang tids bruk er blitt fortrolig med elektroverktøyet.** Et øyeblikks uaktsomhet kan føre til alvorlige personskader.

#### Bruk og behandling av elektroverktøyet

- ▶ **Ikke overbelast verktøyet. Bruk et elektroverktøy som er beregnet til den type arbeid du vil utføre.** Med et passende elektroverktøy arbeider du bedre og sikrere i det angitte effektområdet.



- ▶ **Ikke bruk elektroverktøy med defekt bryter.** Et elektroverktøy som ikke lenger kan slås av eller på, er farlig og må repareres.
- ▶ **Dra ut støpselet fra stikkkontakten og/eller ta ut et uttakbart batteri før du foretar maskininnstillinger, bytter tilleggsgutstyr eller legger bort verktøyet.** Disse tiltakene forhindrer utilsikket start av elektroverktøyet.
- ▶ **Oppbevar elektroverktøy som ikke brukes, utenfor barns rekkevidde. La ikke personer som ikke er fortrolige med verktøyet eller ikke har lest disse instruksjonene, bruke verktøyet.** Elektroverktøy er farlige når de brukes av uerfarne personer.
- ▶ **Sørg for grundig stell og vedlikehold av elektroverktøyet med tilbehør. Kontroller at bevegelige deler på elektroverktøyet fungerer feilfritt og ikke klemmes fast, og at ingen deler er brukt eller skadet, slik at dette innvirker på elektroverktøyet funksjon. La skadde deler repareres før elektroverktøyet brukes.** Mange ulykker er et resultat av dårlig vedlikeholdte elektroverktøy.
- ▶ **Hold skjæreverktøy skarpe og rene.** Godt vedlikeholdte skjæreverktøy med skarpe skjærekanten blir sjeldnere fastklemt og er lettere å styre.
- ▶ **Bruk elektroverktøy, tilbehør, arbeidsverktøy osv. i overensstemmelse med denne anvisningen. Ta hensyn til arbeidsforholdene og arbeidet som skal utføres.** Bruk av elektroverktøy til andre formål enn det som er angitt, kan føre til farlige situasjoner.
- ▶ **Hold håndtak og gripeflater tørre, rene og frie for olje og fett.** Glatte håndtak og gripeflater gir ikke sikker betjening og kontroll av elektroverktøyet i uforutsette situasjoner.

### Service

- ▶ **Elektroverktøyet må kun repareres av kvalifisert fagpersonale og kun med originale reservedeler.** Slik opprettholdes elektroverktøyet sikkerhet.

## 2.2 Sikkerhetsanvisninger for diamantbormaskiner

- ▶ **Under utføring av borearbeid som krever bruk av vann, må vannet ledes bort fra arbeidsområdet, eller det må brukes en væskeoppsamler.** Slike forsiktighetstiltak holder arbeidsområdet tørt og reduserer faren for elektrisk støt.
- ▶ **Hold elektroverktøyet i de isolerte gripeflatene når du utfører arbeid der skjæreverktøyet kan treffe skjulte elektriske ledninger eller egen nettkabel.** Kontakt mellom et skjæreverktøy og en spenningsførende ledning kan også sette metalleder på elektroverktøyet under spenning og føre til elektrisk støt.
- ▶ **Bruk hørselsvern under diamantboring.** Påvirkning av støy kan føre til hørselstap.
- ▶ **Hvis innsatsverktøyet setter seg fast, avslutter du matingen og slår av verktøyet.** Kontroller årsaken til fastklemmingen og eliminer årsaken for innsatsverktøy som sitter fast.
- ▶ **Hvis du vil starte en diamantbormaskin som sitter fast i arbeidsemnet på nytt, må du først kontrollere om innsatsverktøyet roterer fritt.** Hvis innsatsverktøyet sitter fast, roterer det kanskje ikke og dette kan føre til overbelastning av verktøyet og til at diamantbormaskinen løsner fra arbeidsemnet.
- ▶ **Ved festing av borstativet på arbeidsemnet ved hjelp av plugg og skruer må du kontrollere at forankringen som brukes, er i en slik posisjon at den holder maskinen trygt på plass under bruk.** Hvis arbeidsemnet er porøst eller lite motstandsdyktig, kan pluggen trekkes ut slik at borstativet løsner fra arbeidsemnet.
- ▶ **Under boring gjennom vegger eller tak må du sørge for at personer og arbeidsområde på den andre siden er beskyttet.** Borkronen kan gå ut over borehullet, og borkjernen kan falle ut på den andre siden.
- ▶ **Ikke bruk dette verktøyet til borearbeid over hodehøyde med vanntilførsel.** Risikoen for et elektrisk støt øker ved inntrenging av vann i elektroverktøyet.

## 2.3 Ekstra sikkerhetsanvisninger

### Personsikkerhet

- ▶ **Manipulering eller modifisering av maskinen er ikke tillatt.**
- ▶ **Maskinen er ikke beregnet for svake personer uten opplæring.**
- ▶ Sørg for at maskinen ikke er tilgjengelig for barn.
- ▶ **Unngå å berøre de roterende delene. Koble først til maskinen på arbeidsområdet.** Berøring av de roterende delene, spesielt roterende verktøy, kan føre til skader.
- ▶ **Unngå hudkontakt med boreslam.**
- ▶ Støv fra materialer som blyholdig maling, enkelte tresorter, betong/mur/stein som inneholder kvarts, mineraler og metaller kan være helseskadelig. Berøring eller innånding av slike typer støv kan fremkalle allergiske reaksjoner og/eller luftveissykdommer hos brukeren og andre personer som oppholder seg i nærheten. Bestemte typer støv som eikestøv eller bøkestøv regnes som kreftfremkallende, særlig i



forbindelse med stoffer for trebehandling (kromat, trepleiemidler). Asbestholdige materialer skal kun håndteres av kvalifisert personell. Bruk et mest mulig effektivt støvavsug. Bruk et mobilt støvavsug som er tilpasset dette verktøyet og som er anbefalt av **Hilti** til tre- og/eller mineralstøv. Sørg for at arbeidsplassen er godt luftet. Vi anbefaler bruk av åndedrettsvern tilpasset den aktuelle typen støv. Ta hensyn til gjeldende lokale forskrifter for materialene som skal bearbeides.

- ▶ Diamantkjernebormaskinen og diamantborkronen er tunge. Kroppsdelene kan bli klemt. **Brukeren og personer i umiddelbar nærhet må alltid bruke vernebriller, hjelm, hørselsvern, arbeidshansker og vernesko når maskinen er i bruk.**

#### Forsiktig behandling og bruk av elektroverktøy

- ▶ **Kontroller at maskinen er forsvarlig festet i borstativet.**
- ▶ **Sørg for at det alltid er montert en endestopper på borstativet, fordi den sikkerhetsrelevante endestopperfunksjonen ellers ikke vil fungere.**
- ▶ **Sørg for at verktøyet passer til maskinens chucksystem og at det er festet riktig i chucken.**

#### Elektrisk sikkerhet

- ▶ **Unngå skjøteledning med forgreningskontakt og samtidig bruk av flere maskiner.**
- ▶ **Maskinen må kobles til et tilfredsstillende sikret strømuttak med jordet kontakt.**
- ▶ **Kontroller arbeidsområdet for skjulte elektriske ledninger, gass- og vannrør før du starter arbeidet, f.eks. ved hjelp av en metalldetektor.** Eksterne metaldeler på maskinen kan bli strømførende ved at f. eks. en strømførende kabel utilsiktet blir skadet. Dette innebærer en alvorlig fare for elektrisk støt.
- ▶ **Pass på at nettkabelen ikke blir skadet ved fremføring av sleiden.**
- ▶ **Bruk aldri maskinen uten medfølgende PRCD (maskin uten PRCD skal aldri brukes uten skilletransformator). Kontroller PRCD før hver gangs bruk.**
- ▶ **Kontroller apparatets tilførselsledning regelmessig, og sørg for at den blir skiftet av fagfolk hvis den blir skadd. Hvis elektroverktøyet ledning er skadd, må den skiftes ut med en godkjent, spesielt utformet ledning som kan skaffes via kundeservice. Kontroller skjøteledninger regelmessig, og skift dem ut hvis de blir skadde. Ikke ta på ledningen hvis den skades under arbeid. Koble fra ledningen.** Skader på ledninger og skjøteledninger innebærer fare for elektrisk støt.
- ▶ **Bruk aldri apparatet når det er vått eller skittent.** Støv, især av ledende materialer, eller fuktighet på maskinens overflate gjør at det er vanskelig å holde den, og under ugunstige forhold kan dette føre til elektrisk støt. Ikke minst hvis du ofte bearbeider ledende materialer, bør skitne apparater med jevne mellomrom derfor kontrolleres av **Hilti-service**.

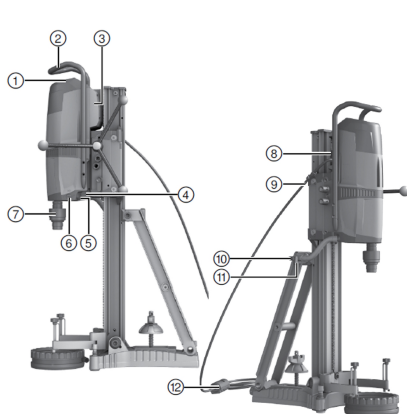
#### Arbeidsplassen

- ▶ **La byggeledelsen godkjenne borearbeidene.** Boring i bygninger og andre strukturer kan påvirke statikken, særlig ved kapping av armeringsjern og bærende elementer.
- ▶ **Kjør alltid maskinen som er montert på borstativet, helt ned hvis borstativet ikke er forskriftsmessig festet, for å hindre velting.**
- ▶ **Hold nett- og skjøteledninger, suge- og vakuumslinger på god avstand fra roterende deler.**
- ▶ **Ved arbeid i tak er det ved våtboring obligatorisk å bruke vannoppsamlingssystem kombinert med våtsuger.**
- ▶ **For arbeid oppover er det forbudt med vakuumfeste uten ekstra festing.**
- ▶ **Ved horisontalboring med vakuumfeste (tilbehør) skal borstativet ikke brukes uten ekstra sikring.**



### 3 Beskrivelse

#### 3.1 Produktoversikt 1



- ① Kontrollpanel og display
- ② Bærebøyle
- ③ Typeskilt
- ④ Håndtak
- ⑤ Vanntappeplugg
- ⑥ Treveisventil
- ⑦ Chuck
- ⑧ Forbindelseskontakt
- ⑨ Kabelføring
- ⑩ Vanntilkobling
- ⑪ Vannregulering
- ⑫ Nettkabel med PRCD

#### 3.2 Kontrollpanel og display 2

- ① Girbryter
- ② Boreeffektindikator
- ③ Temperaturovervåking/jordfeilstrøm
- ④ På-bryter
- ⑤ Av-bryter
- ⑥ Armeringsknapp (Iron Boost)
- ⑦ Serviceindikator

#### 3.3 Vakuumsokkel (tilbehør) 3

- ① Vakuumlufteventil
- ② Vakuumentetning
- ③ Vakuumsokkel
- ④ Manometer
- ⑤ Feste for understell
- ⑥ Nivelleringskruser (4x)

#### 3.4 Oversikt tilbehør 4

##### Borstativ DD-HD 30 (tilbehør)

- ① Sluttutkobling med skinnetildekning
- ② Nivelleringsindikatorer (2x)
- ③ Sleide
- ④ Håndtak (2x)
- ⑤ Avstiver
- ⑥ Nivelleringskruser (3x)
- ⑦ Feste for understell
- ⑧ Sokkel
- ⑨ Skinne
- ⑩ Sleidelås
- ⑪ Eksenter (låsing av maskinene)
- ⑫ Håndhjul
- ⑬ Pluggposisjon
- ⑭ Reduksjon (1:3)
- ⑮ Direktedrift (1:1)
- ⑯ Typeskilt
- ⑰ Bormiddelviser

##### Festesett for borstativ (tilbehør)

- ⑱ Spennmutter
- ⑲ Strammespindel

##### Vannoppsamlingsystem (tilbehør)

- ⑳ Tetning
- ㉑ Vannoppsamlerhode
- ㉒ Vannoppsamlingsholder

#### 3.5 Forskriftsmessig bruk

Det beskrevne produktet er en elektrisk drevet diamantkjernebormaskin som er beregnet for stativført våtboring, gjennombruddsboring og blindboring i (armerte) mineralske underlag med diamantborkrone.



Ved bruk av diamantkjernebormaskinen skal man benytte borstativ, og man må sørge for tilstrekkelig forankring i underlaget med plugg eller vakuumsokkel.

- ▶ Bruk maskinen kun når den er knyttet til hovedledning med en spenning og frekvens som er i overensstemmelse med informasjonen på typeskiltet.
- ▶ Det beskrevne produktet er ikke beregnet til håndført drift.

### 3.6 Bruk med forskjellig utstyr

Ved forlengelse av borskinnen til 2 m og mer må det benyttes ekstra støtte.

Utstyr	Borkronediameter $\varnothing$	Boreretning	Standard arbeidslengde
System med vannoppsamlingsutstyr	52 mm...250 mm	Alle retninger	500 mm
System uten vann	52 mm...500 mm	Alle retninger	500 mm

### 3.7 Indikatorer

Tilstand	Betydning
Serviceindikatoren lyser	Få produktet reparert av <b>Hilti service</b> .
Serviceindikatoren blinker en kort stund	Feil på produktet.
Serviceindikatoren blinker hele tiden	Få produktet reparert av <b>Hilti service</b> .
Indikatorer for kjøling og spenningsfeil lyser	Kontroller vanntilførselen.
Indikatorer for kjøling og spenningsfeil blinker	Kontroller spenningsforsyningen.
Boreffektindikatoren lyser grønt	Optimalt presstrykk (etter borestart).
Boreffektindikatoren lyser oransje	Lavt presstrykk, f.eks. ved borestart.
Boreffektindikatoren lyser rødt	For høyt presstrykk.

### 3.8 Dette følger med

diamantkjernebormaskin, bruksanvisning.

I tillegg finner du tillatte systemprodukter til produktet hos nærmeste **Hilti Store** eller på nettet under: [www.hilti.group](http://www.hilti.group) | USA: [www.hilti.com](http://www.hilti.com).

## 4 Tekniske data

### 4.1 Diamantkjernebormaskin



Merkespenning, merkestrøm, frekvens og/eller nominell inngangseffekt står på typeskiltet for ditt land.

Ved drift med generator eller transformator må generatorens eller transformatorens utgangseffekt være minst dobbelt så stor som den nominelle inngangseffekten som er oppgitt på maskinens typeskilt. Driftsspenningen for transformatoren eller generatoren må alltid ligge innenfor +5 % og -15 % av merkespenningen for maskinen.

	DD 350
<b>Chuck</b>	BL
<b>Maks. tillatt vanntrykk</b>	6 bar
<b>Minstegjennomstrømning (maks. +30 °C)</b>	0,5 l/min
<b>Vekt (basismaskin) i henhold til EPTA-prosedyre 01</b>	14,4 kg
<b>Vekt (borstativ) i henhold til EPTA-prosedyre 01</b>	20,5 kg
<b>Nominelt strømforbruk</b>	3 600 W
<b>Maks. boreddybde uten forlengelse</b>	500 mm
<b>Beskyttelsesklasse</b>	I
<b>Jordfeilbryter</b>	PRCD
<b>Beskyttet mot støv og vann</b>	IP 55



## 4.2 Girvalg for borkronediameter

	Borkronediameter $\varnothing$	Borkronediameter $\varnothing$	Tomgangsturtall (240 V)	Tomgangsturtall (110 V)
1	52 mm ... 62 mm	2 in ... 2 3/8 in	667 o/min	667 o/min
2	72 mm ... 92 mm	2 3/4 in ... 3 1/2 in	667 o/min	667 o/min
3	102 mm ... 112 mm	4 in ... 4 1/2 in	667 o/min	619 o/min
4	122 mm	4 3/4 in	619 o/min	571 o/min
5	127 mm ... 142 mm	5 in ... 5 1/2 in	571 o/min	524 o/min
6	152 mm ... 162 mm	6 in ... 6 3/4 in	524 o/min	464 o/min
7	172 mm ... 182 mm	6 3/4 in ... 7 in	405 o/min	369 o/min
8	202 mm	8 in	357 o/min	321 o/min
9	225 mm ... 250 mm	9 in ... 10 in	310 o/min	286 o/min
10	300 mm ... 500 mm	12 in ... 20 in	286 o/min	238 o/min

## 4.3 Støyinformasjon og vibrasjonsverdier iht. EN 62841

Lydtrykk- og vibrasjonsverdiene som er angitt i denne bruksanvisningen, er målt i samsvar med en normert målemetode og kan brukes til sammenligning av elektroverktøy. De egner seg også til en foreløpig vurdering av eksponeringene.

De angitte dataene representerer de viktigste bruksområdene for elektroverktøyet. Men hvis elektroverktøyet brukes til andre formål, med avvikende innsatsverktøy eller med utilstrekkelig vedlikehold, kan dataene avvike. Dette kan øke eksponeringene betraktelig gjennom hele arbeidsperioden.

For å få en nøyaktig vurdering av eksponeringene må man også ta hensyn til tidsrommene da maskinen er slått av eller er i gang, men ikke i drift. Dette kan redusere eksponeringene betraktelig gjennom hele arbeidsperioden.

Fastsett ekstra sikkerhetstiltak for å beskytte operatøren mot effekten av støy og/eller vibrasjoner, for eksempel: Vedlikehold av elektroverktøy og innsatsverktøy, holde hendene varme, organisering av arbeidsprosesser.

### Støyutslippsverdier

	DD 350
Lydeffektnivå ( $L_{WA}$ )	108 dB(A)
Usikkerhet lydtrykknivå ( $K_{pA}$ )	3 dB(A)
Støynivå ( $L_{pA}$ )	95 dB(A)
Usikkerhet lydeffektnivå ( $K_{WA}$ )	3 dB(A)

### Vibrasjonsinformasjon

	DD 350
Boring i betong (våt) ( $a_{h, DD}$ )	2,5 m/s <sup>2</sup>
Usikkerhet (K)	1,5 m/s <sup>2</sup>

## 5 Betjening

### 5.1 Klargjøring til arbeidet

#### ADVARSEL

**Fare for personskader på grunn av utilstrekkelig feste!** Ved bruk av borstativ kan dette rotere eller velte ved utilstrekkelig festing.

- ▶ Før bruk av diamantbormaskinen må borstativet festes med pluggen eller vakuumsokkel i underlaget som skal bearbejdes.
- ▶ Bruk bare pluggen som egner seg for underlaget, og følg monteringsanvisningene fra pluggprodusenten.
- ▶ Bruk bare vakuumsokkel når underlaget for festet av borstativet egner seg til vakuumfesting.

#### 5.1.1 Montere borstativet

1. Løsne skruen oppe på avstiveren og nede på dreieleddet til skinnen.



2. Sett skinnen i loddrett posisjon.
3. Skru fast skruene oppe på avstiveren og nede på dreieleddet til skinnen.
4. Monter dekelet med integrert endestopper i den øvre enden av skinnen.

### 5.1.2 Montere håndhjul



Du kan montere håndhjulet til høyre eller venstre på sleiden, langs to forskjellige akser.  
Hvis du monterer håndhjulet på den øvre akselen, virker akselen direkte på sleidens motor.  
Hvis du monterer håndhjulet på den nedre akselen, virker akselen med reduksjon på sleidens motor.

1. Monter håndhjulet på den tilsvarende siden på ønsket akse.
2. Sikre håndhjulet med skruen.

### 5.1.3 Feste borstativet med en plugg



#### ADVARSEL

**Fare for personskade ved bruk av feil plugg!** Maskinen kan rive seg løs og forårsake skader.

- Bruk pluggen som egner seg for underlaget og følg monteringsanvisningene fra pluggprodusenten.

1. Fest pluggen til sokkelen 330 mm (13 tommer) fra boresenteret.



Hvis du arbeider med et avstandsstykke, forstørres avstanden tilsvarende.

2. Skru strammespindelen inn i pluggen.
3. Plasser borstativet over spindelen og niveller det.
4. Skru spennmutteren fast på spindelen uten å trekke den helt til.
5. Niveller sokkelen med nivelleringskruene.
6. Trekk til spennmutteren på strammespindelen med en egnet fastnøkkel.
7. Kontroller nøye at borstativet er godt festet.

### 5.1.4 Feste borstativet med vakuumpumpe



#### FARE

**Fare for personskade ved at diamantkjernebormaskinen kan falle ned !**

- Festing av borstativet i taket, bare med vakuumbefestelse, er ikke tillatt. Et ekstra feste kan for eksempel sikres gjennom en tung byggestøtte eller en skruespindel.



#### ADVARSEL

**Fare for personskader på grunn av manglende trykkontroll !**

- Før og etter boring må det sikres at viseren på manometeret står i det grønne området.



Ved bruk av borstativet med pluggsokkel må du sørge for en fast og flat forbindelse mellom vakuumsokkelen og pluggsokkelen. Skru pluggsokkelen fast på vakuumsokkelen. Kontroller at den valgte borkronen og vakuumsokkelen ikke er skadde.

Ved horisontalboring må diamantkjernebormaskinen sikres ekstra (f.eks. festes med kjetting i pluggen). Les bruksanvisningen for vakuumpumpen.



Under posisjonering av borstativet må du passe på at det er tilstrekkelig plass til montering og betjening.

1. Drei alle nivelleringskruene slik at de står ca. 5 mm ut fra vakuumsokkelen nede.
2. Koble vakuumbindingen på vakuumsokkelen til vakuumpumpen.
3. Sett borstativet på vakuumsokkelen.
4. Monter borstativet på vakuumsokkelen med den medfølgende skruen med skive under, og stram skruen.
5. Bestem midten av borchullet.
6. Trekk opp en ca. 800 mm lang linje i den retningen der kjerneborsystemet skal stå.
7. Sett et merke på den 800 mm lange linjen i en avstand på 165 mm (6 1/2) fra borehullsenteret.





8. Slå på vakuumpumpen, trykk på vakuumslippsventilen og hold den inntrykt.
9. Posisjoner borstativet på underlaget.
10. Slipp vakuumslippsventilen.
11. Niveller vakuumsokkelen med nivelleringskruene.
  - ▶ Nålen på manometeret befinner seg i det grønne området.



Ikke niveller pluggsokkelen på vakuumplaten.

12. Ved horisontal boring må borstativet sikres.
13. Kontroller nøye at borstativet er godt festet.

### 5.1.5 Juster borstativets borevinkel med kombigrunnplaten

#### FORSIKTIG

**Klemfare for fingrene i leddområdet!** Løsning av klemmekanismen kan føre til at borstativet plutselig tipper.

- ▶ Bruk vernehansker.
- ▶ Sikre borstativet slik at det ikke kan tippe før du løser klemmekanismen.

1. Løsne skruene oppe på avstiveren og nede på dreieleddet til skinnen.
2. Plasser skinnen i ønsket posisjon.
3. Skru fast skruene oppe på avstiveren og nede på dreieleddet til skinnen.

### 5.1.6 Forlenge skinnen



Ved borestart må du bare bruke borkroner eller forlengede borkroner med en total lengde på maks. 650 mm (25 1/2 in).

Som ekstra endestopper kan det brukes et dybdeanlegg på skinnen.

Etter demontering av forlengelsesskinnen må dekselet (med innebygd endestopper) monteres på borstativet igjen. Ellers fungerer ikke den sikkerhetsrelevante endestopperfunksjonen.

1. Fjern dekselet (med integrert endestopper) i den øvre enden av skinnen.
2. Monter dekselet på forlengelsesskinnen.
3. Sett sylindern til forlengelsesskinnen inn i skinnen på borstativet.
4. Fest forlengelsesskinnen ved å vri eksenteren.

### 5.1.7 Montere avstandsstykke

#### ADVARSEL

**Fare for personskader.** Festet kan bli overbelastet.

- ▶ Ved bruk av ett eller flere avstandsstykker må presskraften reduseres for ikke å overbelaste festet.



Fra en borkronediameter >300 mm (>11 1/2 in) må avstanden mellom borakselen og borstativet økes ved hjelp av ett eller to avstandsstykker. Borecenterindikatoren har ingen funksjon ved bruk av avstandsstykker.

Diamantkjernebormaskinen er ikke montert ved monteringen av avstandsstykket.

1. Lås sleiden på skinnen med sleidelåsen.
2. Trekk ut eksenteren for å låse diamantkjernebormaskinen på sleiden.
3. Sett avstandsstykket inn i sleiden.
4. Skyv eksenteren til endestopp i sleiden.
5. Trekk til eksenterbolten.
6. Kontroller at avstandsstykket er sikkert festet.

### 5.1.8 Feste diamantkjernebormaskinen på borstativet

#### FORSIKTIG

**Fare for personskader** Fare på grunn av utilsiktet start av diamantkjernebormaskinen.

- ▶ Sjekk at diamantkjernebormaskinen ikke er tilkoblet strømmettet under forberedelsesarbeider.



1. Lås sleiden på skinnen med sleidelåsen.
2. Trekk ut eksenteren for å låse diamantkjernebormaskinen på sleiden.
3. Sett diamantkjernebormaskinen inn i sleiden eller i avstandsstykket.
4. Skyv eksenteren til endestopp i sleiden eller i avstandsstykket.
5. Trekk til eksenterbolten.
6. Fest nettkabelen i kabelføringen på sleidehuset.
7. Kontroller at diamantkjernebormaskinen er sikkert festet på borstativet.

### 5.1.9 Installere vanntilkobling

#### **OBS**

**Fare ved ukynndig bruk!** Ved ukynndig bruk kan slangen bli ødelagt.

- ▶ Kontroller jevnlig som slangen er skadet, og pass på at maksimalt tillatt vannledningstrykk ikke overskrides (se Tekniske data).
- ▶ Kontroller at slangen ikke kommer i berøring med roterende deler.
- ▶ Pass på at slangen ikke blir skadet ved fremføring av sleiden.
- ▶ Ta hensyn til den angitte maksimale vanntemperaturen i kapittelet Tekniske data.
- ▶ Kontroller at det tilkoblede vannsystemet er tett.



Bruk kun ferskvann eller vann uten smusspartikler for å unngå at komponentene i maskinen blir skadet. Som tilbehør kan det monteres en gjennomstrømningsindikator mellom maskinen og vanntilførselsledningen.

1. Koble vannregulatoren til diamantkjernebormaskinen.
2. Koble til vanntilførselen (slangetilkobling).

### 5.1.10 Montere vannoppsamlingssystem (tilbehør)

#### **ADVARSEL**

**Fare for elektrisk støt!** Ved defekt avsug kan vannet renne over motoren og dekselet!

- ▶ Avbryt straks arbeidet hvis avsug ikke lenger fungerer.



Diamantkjernebormaskinen må stå i 90° vinkel i forhold til taket. Tetningsskiven på vannoppsamlingssystemet må være tilpasset diameteren på diamantborkronen.



Ved bruk av vannoppsamlingssystem kan vannet ledes bort fra boreområdet, og dermed unngår man kraftig tilsmussing av omgivelsene. Sammen med våtsuger gir dette det beste resultatet.



Ved bruk av borstativet: Før montering av vannoppsamleren skrur du fast avstandsstykket for holderen til vannoppsamleren på borstativet.

1. Løsne skruen på borstativet på forsiden nede på skinnen.
2. Skyv holderen til vannoppsamleren bak skruen nedenfra.
3. Trekk til skruen.
4. Sett vannbeholderen med montert tetning og tetningsskive på vannoppsamlingssystemet mellom de to bevegelige armene på holderen.
5. Fest vannbeholderen til holderen med de to skruene.
6. Koble en våtsuger til vannbeholderen, eller opprett en slangeforbindelse som vannet kan ledes bort gjennom.



### 5.1.11 Sette på diamantborkrone 16

#### FARE

**Fare for personskader** Bruddstykker av arbeidsemnet eller brukne innsatsverktøy kan slenges av gårde og forårsake skader også utenfor selve arbeidsområdet.

- ▶ Ikke bruk skadde innsatsverktøy. Før bruk må du alltid kontrollere innsatsverktøyene med hensyn til avspilting, sprekker, slitasje og sterk nedslittethet.

#### FORSIKTIG

**Fare for personskader ved verktøyskifte!** Verktøyet blir varmt under bruk. Det kan ha skarpe kanter.

- ▶ Bruk alltid vernehansker ved skifte av verktøy.



Diamantborkroner må skiftes ut når kutteytelsen eller borehastigheten blir merkbart dårligere. Vanligvis skjer dette når høyden på diamantsegmentene er lavere enn 2 mm (1/16 in).

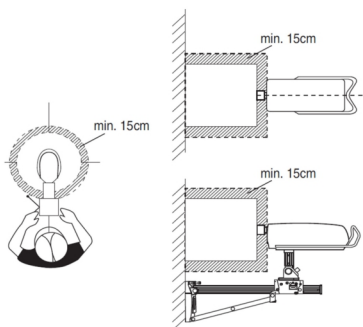
1. Lås sleiden på skinnen med sleidelåsen. Kontroller nøye at den er godt festet.
2. Åpne chucken ved å dreie mot symbolet **Åpne klammer**.
3. Sett festesystemet for diamantborkronen på fortanningen til chucken på diamantkjernebormaskinen nedenfra.
4. Lukk chucken ved å dreie mot symbolet **Lukkede klammer**.
5. Kontroller at diamantborkronen sitter godt fast i chucken.

### 5.1.12 Stille inn dybdeanlegg (tilbehør)

1. Drei håndhjulet til borkronen berører underlaget.
2. Still inn ønsket boreddybde med avstanden mellom sleiden og dybdeanlegget.
3. Fest dybdeanlegget.

## 5.2 Arbeid

### 5.2.1 Sørg for at ingenting befinner seg i fareområdet



Det stiplede området definerer fareområdet for diamantkjernebormaskinen.

- Under drift må du holde en avstand på minst 15 cm til borkronen.
- Opphold deg bak borstativet under boringen.

### 5.2.2 Velg turtall



Trykk bare på bryteren i stillstand.

1. Velg bryterstilling etter borkronediameteren som skal brukes.
2. Drei bryteren, samtidig som du dreier borkronen for hånd, til anbefalt stilling.



### 5.2.3 Jordfeilbryter PRCD

1. Sett diamantkjernebormaskinens støpsel i en jordet stikkontakt.
2. Trykk på knappen **ON** på jordfeilbryteren PRCD.
  - ▶ Indikatoren lyser.
3. Trykk på knappen **TEST** på jordfeilbryteren PRCD.
  - ▶ Indikatoren slukner.



#### ADVARSEL

**Fare for personskader på grunn av elektrisk støt!** Hvis indikatoren på jordfeilbryteren ikke slukner når du trykker på knappen **0** eller **TEST**, må diamantkjernebormaskinen ikke brukes mer!

- ▶ Få diamantkjernebormaskinen reparert av **Hilti service**.

4. Trykk på knappen **ON** på jordfeilbryteren PRCD.
  - ▶ Indikatoren lyser.

### 5.2.4 Starte boring med borestartfunksjon

1. Kjør borkronen nærmest mulig underlaget uten å berøre underlaget.
2. Trykk inn på-bryteren på diamantkjernebormaskinen.
3. Trykk inn på-bryteren på diamantkjernebormaskinen en gang til.
  - ▶ Borkronen roterer langsomt (21 o/min)
4. Trykk nå borkronen mot underlaget.
5. Etter ca. 5 sekunder trykker du inn på-bryteren på nytt.
  - ▶ Borkronen roterer normalt.
6. Fortsett boringen.

### 5.2.5 Bruke diamantkjernebormaskinen **14**



#### ADVARSEL

**Fare for personer og materielt utstyr** Diamantkjernebormaskinen kan bli skadet og faren for elektrisk støt er større.

- ▶ Ved boring i tak er det ved våtboring obligatorisk å bruke vannoppsamlingsystem kombinert med våtsuger.



#### FARE

**Fare for personer og materielt utstyr** Våtsugeren kobles forsinket inn eller ut. Da kan det renne vann over diamantkjernebormaskinen. Diamantkjernebormaskinen kan bli skadet og faren for elektrisk støt er større.

- ▶ Ved boring oppover må våtsugeren startes manuelt før vanntilførselen åpnes, og etter at vanntilførselen er stengt, skal den slå av manuelt.



#### FARE

**Fare for personer og materielt utstyr** Diamantkjernebormaskinen kan bli skadet og faren for elektrisk støt er større.

- ▶ Ved boring oppover må du avbryte arbeidet når avsugert ikke lenger virker (f.eks. våtsugeren er full).



#### ADVARSEL

**Fare for personer og materielt utstyr** Vannoppsamleren settes ut av funksjon ved boring på skrå oppover. Diamantkjernebormaskinen kan bli skadet og faren for elektrisk støt er større.

- ▶ Ikke bor på skrå oppover.

1. Åpne vannregulatoren sakte til du får ønsket vannstrøm.
2. Trykk inn på-bryteren på diamantkjernebormaskinen.
3. Åpne sleidelåsen.
4. Drei håndhullet til borkronen berører underlaget.
5. Trykk lett ved borestart til borkronen har sentrert seg. Øk først deretter trykket.
6. Reguler presskraften i samsvar med boreeffektindikatoren.



## 5.2.6 Bruke diamantkjernebormaskinen tørr **15**

### FARE

**Fare for personer og materielt utstyr** Diamantkjernebormaskinen kan bli skadet og faren for elektrisk støt er større.

- ▶ Ved boring oppover må du avbryte arbeidet når avsuget ikke lenger virker (f.eks. våtsugerer er full).

### ADVARSEL

**Fare for personer og materielt utstyr** Vannoppsamleren settes ut av funksjon ved boring på skrå oppover. Diamantkjernebormaskinen kan bli skadet og faren for elektrisk støt er større.

- ▶ Ikke bor på skrå oppover.



Bruk åndedrettsvern

1. Koble til en støvavsugsinnretning og trykkluft.
2. Sett treveisventilen på kjernebormaskinen på **Tørrboring**.
3. Trykk inn på-bryteren på diamantkjernebormaskinen.
4. Åpne sleidelåsen.
5. Drei håndhjulet til borkronen berører underlaget.
6. Trykk lett ved borestart til borkronen har sentrert seg. Øk først deretter trykket.
7. Reguler presskraften i samsvar med boreeffektindikatoren.

## 5.2.7 Slå av diamantkjernebormaskinen

### ADVARSEL

**Fare for personer og materielt utstyr** Ved boring oppover fylles diamantborkronen med vann. Diamantkjernebormaskinen kan bli skadet og faren for elektrisk støt er større.

- ▶ Når du er ferdig med å bore oppover, må du først forsiktig slippe ut vannet. Dette gjøres ved å koble vanntilførselen fra vannregulatoren og deretter slippe ut vannet ved å åpne vannregulatoren. Vannet må ikke renne over motoren og dekslet.

1. Når betingelsen nedenfor er oppfylt, utfører du i tillegg denne handlingen:

**Betingelser:** Bore oppover

- ▶ Sett treveisventilen i midtstilling for å tappe vannet ut av borkronen.
2. Trekk diamantborkronen ut av borehullet.
  3. Slå av diamantkjernebormaskinen.
  4. Lås sleiden på skinnen med sleidelåsen.
  5. Slå av våtsugerer dersom denne brukes.

## 5.2.8 Arbeidstrinn ved fastklemt borkrone

Ved fastklemming vil slurekoblingen først kobles ut. Deretter slår motoren seg av. Borkronen kan løses gjennom følgende operasjoner:

### 5.2.8.1 Løsne borkronen

1. Trekk støpslet ut av stikkontakten.
2. Når betingelsen nedenfor er oppfylt, utfører du i tillegg denne handlingen:

**Betingelser:** Løsne med fastnøkkel

- ▶ Løsne borkronen, i nærheten av innstikkenden, med fastnøkkelen.
- ▶ Løsne borkronen ved å dreie.



3. Når betingelsen nedenfor er oppfylt, utfører du i tillegg denne handlingen:

**Betingelser:** Løsne med håndhjulet

- ▶ Løsne borkronen fra underlaget med håndhjulet.
  - ▶ Kontroller låsingen ved å dreie lett på håndhjulet.
  - ▶ Sett diamantkjernebormaskinens støpsel inn i en stikkontakt.
4. Sett diamantkjernebormaskinens støpsel inn i en stikkontakt.
5. Fortsett boringen.

### 5.2.9 Ta av diamantborkronen

1. Trekk støpslet ut av stikkontakten.
2. Lås sleiden på skinnen.
3. Kontroller låsingen ved å dreie lett på håndhjulet.
4. Åpne chocken ved å dreie mot symbolet **Åpne klammer**.
5. Ta av borkronen.

### 5.2.10 Ta av diamantkjernebormaskinen

1. Lås sleiden på skinnen med sleidelåsen. Kontroller nøye at den er godt festet.
2. Hold diamantkjernebormaskinen fast med en hånd på håndtaket.
3. Løsne eksenteren på låsen til diamantkjernebormaskinen.
4. Trekk ut eksenterbolten.
5. Ta diamantkjernebormaskinen ut av sleiden.
6. Skyv eksenteren til endestopp i sleiden.

## 6 Service og vedlikehold

---

### ADVARSEL

**Fare for elektrisk støt!** Stell og vedlikehold med isatt nettstøpsel kan føre til alvorlige personskader og forbrenninger.

- ▶ Før alt stell og vedlikeholdsarbeid må nettstøpslet trekkes ut!
- 

#### Pleie

- Fjern gjenstridig smuss forsiktig.
- Bruk en tørr børste for å gjøre rent ventilasjonsåpningene forsiktig.
- Rengjør huset bare med en lett fuktet klut. Ikke bruk silikonholdige pleiemiddel, da dette kan angripe plastdelene.

#### Vedlikehold

### ADVARSEL

**Fare for elektrisk støt!** Ufagmessige reparasjoner på elektriske komponenter kan føre til alvorlig personskade og forbrenninger.

- ▶ Elektriske deler på maskinen må kun repareres av fagfolk.
- 
- Kontroller alle synlige deler regelmessig mht. skade og alle betjeningselementene mht. feilfri funksjon.
  - Ved skader og/eller funksjonsfeil må apparatet ikke brukes. Få maskinen reparert av **Hilti** service snarest mulig.
  - Etter stell- og vedlikeholdsarbeid må alle beskyttelsesinnretninger monteres, og det må foretas funksjonskontroll av dem.

### 6.1 Justere klaring mellom skinne og sleide

---



Med de 4 innstillingsskruene på sleiden kan du justere klaringen mellom skinne og sleide. De 4 regulerbare rullene justeres på følgende måte:

---

1. Løsne innstillingsskruene med en unbrakonøkkel SW5 (ikke ta dem av).
2. Bruk en fastnøkkel SW19 til å dreie innstillingsskruene, og trykk samtidig rullene lett mot skinnen.
3. Trekk til innstillingsskruene. Sleiden er riktig innstilt når den holder seg på plass uten montert diamantkjernebormaskin og går ned med en diamantkjernebormaskin.



## 7 Transport og lagring

- Elektroværktøyet må ikke transporteres med isatt verktøy.
- Oppbevar alltid elektroværktøy med uttrukket nettstøpsel.
- Oppbevar maskinen tørt og utenfor barns og uvedkommendes rekkevidde.
- Etter lang transport eller lengre tids oppbevaring må elektroværktøyet kontrolleres mht. skade før bruk.

### 7.1 Lagring og arbeidspauser når det er frost

Ved temperaturer under 4 °C (39 °F) må vannet i vannkretsløpet blåses ut med trykkluft før arbeidspauser på over en time og før lagring.

1. Steng vanntilførselen.
2. Koble vanntilførselen fra diamantkjernebormaskinen.
3. Åpne vannregulatoren.
4. Sett treveisventilen på **Våtborring**.
5. Blås vannet ut av vannkretsløpet med trykkluft (maks. 3 bar).

## 8 Feilsøking

Ved feil som ikke står i denne tabellen eller som du selv ikke kan rette opp, må du kontakte **Hilti Service**.

### 8.1 Diamantkjernebormaskinen er klar til bruk

Feil	Mulig årsak	Løsning
<p>Serviceindikatoren lyser.</p>	Serviceintervall nådd.	► Lever inn diamantkjernebormaskinen til <b>Hilti</b> ved første anledning.
<p>Serviceindikatoren blinker.</p>	Serviceintervall overskredet.	► Lever diamantkjernebormaskinen inn hos <b>Hilti</b> .
Borehastigheten minsker.	Maksimal boreddybde er nådd.	► Fjern borkjernen og bruk en borkroneforlengelse.
	Borkjernen sitter fast i diamantborkronen.	► Fjern borkjernen.
	Feil spesifikasjon for underlaget.	► Velg en egnet diamantborkrone-spesifikasjon.
	Høy stålandel (vises på klart vann med metallspen).	► Velg en egnet diamantborkrone-spesifikasjon.
	Diamantborkronen er defekt.	► Kontroller diamantborkronen mht. skade, og skift den ut ved behov.
	Feil gir valgt.	► Velg riktig gir.
	For lav presskraft.	► Øk presskraften.
	For lav maskinytelse.	► Velg det nest laveste giret.
	Diamantborkrone polert.	► <b>Kvess</b> diamantborkronen på flatt bryne.
	For høy vannmengde.	► Reduser vannmengden med vannregulatoren (minste vannmengde på 0,5 l/min. må opprettholdes).







Feil	Mulig årsak	Løsning
Borehastigheten minsker.	Vannmengden er for liten.	▶ Kontroller vanntilførselen til diamantborkronen, eller øk vannmengden med vannreguleringen.
	Sleidelås lukket.	▶ Åpne sleidelåsen.
Diamantborkronen roterer ikke.	Diamantborkronen sitter fast i underlaget.	▶ Løsne diamantborkronen med skrunøkkel: Trekk støpslet ut av stikkkontakten. Grip rundt diamantborkronen nær innstikksenden med en egnet skrunøkkel, og løsne diamantborkronen ved å dreie.
		Boring med stativ ▶ Drei på håndhjulet og prøv å løsne diamantborkronen med å bevege sleiden opp og ned.
Håndhjulet kan dreies uten motstand.	Skjærbolt brukket.	▶ Skift ut skjærbolten.
Diamantborkronen kan ikke festes i chucken.	Innstikkende/chuck skitten eller skadet.	▶ Rengjør innstikksenden eller chucken og smør med fett, eller skift dem ut.
Det kommer vann ut av skyllehodet eller girhuset.	For høyt vanntrykk.	▶ Reduser vanntrykket.
Vann trenger ut av chucken under drift.	Diamantborkronen er ikke skrudd godt nok fast i chucken.	▶ Skru fast diamantborkronen. ▶ Fjern diamantborkronen. Drei diamantborkronen ca. 90° rundt borkroneaksen. Monter diamantborkronen på nytt.
	Innstikkende/chuck skitten.	▶ Rengjør innstikksenden eller chucken, og smør med fett.
	Tetning på chuck eller innstikkende er defekt.	▶ Kontroller tetningen, og skift den ut ved behov.
Borsystemet har for stor klaring.	Diamantborkronen er ikke skrudd godt nok fast i chucken.	▶ Skru fast diamantborkronen. ▶ Fjern diamantborkronen. Drei diamantborkronen ca. 90° rundt borkroneaksen. Monter diamantborkronen på nytt.
	Innstikkende/chuck er defekt.	▶ Kontroller innstikksenden og chucken og skift dem ut ved behov.
	Løs forbindelse mellom diamantkjernebor-maskin og sleide eller avstandsstykke.	▶ Kontroller forbindelsen, og fest eventuelt diamantkjernebor-maskinen på nytt.
	Sleiden har for stor klaring.	▶ Juster klaringen mellom skinne og sleide.  192
	Løse skruforbindelser på borstativet.	▶ Kontroller at skruene på borstativet sitter godt fast, ettertrekk dem ved behov.
	Borstativet er ikke godt nok festet.	▶ Fest borstativet bedre.






## 8.2 Diamantkjernebormaskinen er ikke klar til bruk

Feil	Mulig årsak	Løsning
 <p>Ingenting vises på serviceindikatoren.</p>	PRCD er ikke slått på.	► Foreta funksjonskontroll av <b>PRCD</b> , og slå den på.
	Strømforsyning brutt.	► Sett på et annet elektroverktøy og kontroller funksjonen. ► Kontroller pluggforbindelser, nettkabel, strømledning og nettsikring.
 <p>Temperatur-, over-/underspenningsindikator lyser.</p>	Motor overopphetet.	► Slå diamantkjernebormaskinen av (trykk på av-bryteren på midten) og på igjen. Kontroller vanntilførselen. Etter avkjøling er diamantkjernebormaskinen igjen klar til bruk.
 <p>Temperatur-, over-/underspenningsindikator blinker.</p>	Feil i spenningsforsyningen.	► Slå diamantkjernebormaskinen av (trykk på av-bryteren på midten) og på igjen. Kontroller strømtilførselen (særlig hvis det brukes generator eller transformator).
	Nødstoppen for den automatiske bormateren DD-AF CA ble aktivert.	► Lås opp nødstoppbryteren til den automatiske bormateren DD-AF CA.
 <p>Serviceindikatoren blinker.</p>	Feil på diamantkjernebormaskin eller sikkerhetsstopp aktivert.	► Slå diamantkjernebormaskinen av (trykk på av-bryteren på midten) og på igjen.
Motoren kobler seg ut.	Borkronen har vært blokkert for lenge.	► Fjern blokkeringen, slå av og på motoren.

## 9 Avhending

 **Hilti** produkter er i stor grad laget av resirkulerbart materiale. En forskriftsmessig materialsortering er en forutsetning for resirkulering. I mange land tar **Hilti** ditt gamle apparat tilbake for gjenvinning. Spør **Hilti** service eller forhandleren.

I henhold til EU-direktiv om kasserte elektriske og elektroniske produkter og direktivets iverksetting i nasjonal rett, må elektroverktøy som ikke lenger skal brukes, samles separat og returneres til et miljøvennlig gjenvinningsanlegg.



- Kast aldri elektroverktøy i husholdningsavfallet!

### Bore- og sageslam

Fra et miljøsynspunkt er det problematisk å føre bore- og sageslam i vannveiene eller i avløpssystem uten egnet forbehandling.

- Ta kontakt med lokale myndigheter om gjeldende forskrifter.

Vi anbefaler følgende behandling:

- Samle opp bore- eller sageslammet (for eksempel med våtsuger).
- Skill de fine partiklene i bore- og sageslammet fra vannet ved å la slammet bli igjen og bruke flokkuleringsmiddel.
- Kast den faste delen av bore- eller sageslammet på et avfallsdeponi.
- Nøytraliser resten av vannet (basisk, pH-verdi > 7) i bore- eller sageslammet, før det ledes inn i avløpssystemet, ved å tilsette store mengder vann eller et surt nøytraliseringsmiddel.



Under følgende lenke finner du tabellen over farlige stoffer: [qr.hilti.com/r3411829](http://qr.hilti.com/r3411829).

Du finner en lenke til RoHS-tabellen helt til slutt i denne dokumentasjonen som QR-kode.

## 11 Produsentgaranti

- ▶ Når det gjelder spørsmål om garantibetingelser, ber vi deg kontakte din lokale **Hilti**-partner.

# Alkuperäiset ohjeet

## 1 Tämän käyttöohjeen tiedot

### 1.1 Tästä käyttöohjeesta

- **Varoitus!** Ennen tuotteen käyttämistä varmista, että olet lukenut ja ymmärtänyt tuotteen mukana toimitetun käyttöohjeen ja sen sisältämät ohjeet, neuvot sekä turvallisuus- ja varoitushuomautukset, kuvat ja tekniset erittelyt. Perehdy etenkin kaikkiin ohjeisiin, turvallisuus- ja varoitushuomautuksiin, kuviin, teknisiin erittelyihin sekä tuotteen osiin ja toimintoihin. Ellei määräyksiä, ohjeita ja neuvoja noudateta, aiheutuu sähköiskun, tulipalon ja/tai vakavien vammojen vaara. Säilytä käyttöohje ja kaikki ohjeet sekä turvallisuus- ja varoitushuomautukset myöhempää käyttötarvetta varten.
- **HILTI** -tuotteet on tarkoitettu ammattikäyttöön, ja niitä saa käyttää, huoltaa tai korjata vain valtuutettu, koulutettu henkilö. Käyttäjän pitää olla hyvin perillä käyttöön liittyvistä vaaroista. Tuote ja sen varusteet saattavat aiheuttaa vaaratilanteita, jos kokemattomat henkilöt käyttävät tuotetta ohjeiden vastaisesti tai muutoin asiattomasti.
- Oheinen käyttöohje vastaa tekniikan tasoa painatushetkellä. Katso uusin versio internetistä Hiltin tuotesivustolta. Sinne pääset tässä käyttöohjeessa olevasta linkistä tai QR-koodilla, joka on merkitty symbolilla .
- Varmista, että tämä käyttöohje on mukana, kun luovutat tuotteen toiselle henkilölle.

### 1.2 Merkkien selitykset

#### 1.2.1 Varoitushuomautukset

Varoitushuomautukset varoittavat tuotteen käyttöön liittyvistä vaaroista. Seuraavia varoitustekstejä käytetään yhdessä symbolien kanssa:



**VAKAVA VAARA!** Varoittaa välittömästä, uhkaavasta vaarasta, josta voi seurauksena olla vakava loukkaantuminen tai jopa kuolema.



**VAARA!** Varoittaa mahdollisesta vaarasta, josta voi seurauksena olla vakava loukkaantuminen tai kuolema.



**VAROITUS!** Varoittaa mahdollisesta vaaratilanteesta, josta voi seurata loukkaantuminen tai aineellinen vahinko

#### 1.2.2 Symbolit dokumentaatioissa

Tässä dokumentaatioissa käytetään seuraavia symboleita:



Lue käyttöohje ennen käyttämistä



Toimintaohjeita ja muuta hyödyllistä tietoa

#### 1.2.3 Symbolit kuvissa

Kuvissa käytetään seuraavia symboleita:



Nämä numerot viittaavat vastaavaan kuvaan tämän käyttöohjeen alussa



Numerointi kertoo työvaiheiden järjestyksen kuvissa ja saattaa poiketa numeroinnista tekstissä



Kohtanumeroita käytetään kuvassa **Yleiskuva**, ja ne viittaavat kuvatekstien numerointiin kappalessa **Tuoteyhteenveto**





Tämän merkin tarkoitus on kiinnittää erityinen huomiosi tuotteen käyttöön ja käsittelyyn.

### 1.3 Symbolit tuotteessa

#### 1.3.1 Tuotekohtaiset symbolit

Tuotteessa käytetään seuraavia kielto- ja kieltosymboleita:

	Nosturilla kuljettaminen kielletty
	Materiaali toimitettava kierrätykseen
	Vaihtovirta
	Huoltotarpeen merkkivalo
$n_0$	Nimellisjoutokäyntikiertoaluku
$\emptyset$	Halkaisija
	Poraustehon merkkivalo

### 1.4 Tuotekohtaiset symbolit

#### 3-tieventtiili

	Asento märkäporaukseen
	Asento kuivaporaukseen
	Porakruunun vedenpoistoasento

#### Kuvat

	Jos työnteon tauko kestää yli tunnin ja lämpötila on alle 4 °C, tyhjentää jäähdytyskierto seuraavassa kuvatulla tavalla.
--	--



	<p>Laitetta saa käyttää vain kun PRCD on toimintakuntoinen.</p>
	<p><b>Ylhäällä:</b> Alipaineikiinnityksellä vaakapintoihin porattaessa poraustukea ei saa käyttää ilman varmistavaa lisäkiinnitystä.</p>

## 1.5 Tuotetiedot

**Hilti**-tuotteet on tarkoitettu ammattikäyttöön, ja niitä saa käyttää, huoltaa tai korjata vain valtuutettu, koulutettu henkilö. Käyttäjän pitää olla hyvin perillä käyttöön liittyvistä vaaroista. Tuote ja sen varusteet saattavat aiheuttaa vaaratilanteita, jos kokemattomat henkilöt käyttävät tuotetta ohjeiden vastaisesti tai muutoin asiattomasti.

Tyypimerkinnän ja sarjanumeron löydät tyyppikilvestä.

- Kirjoita sarjanumero oheiseen taulukkoon. Tuotteen tiedot tarvitaan, jos esität kysymyksiä myynti- tai huoltoedustajallemme.

### Tuotetiedot

Timanttiporauslaite	DD 350-CA
Sukupolvi	01
Sarjanumero	

## 1.6 Vaatimustenmukaisuusvakuutus

Vakuutamme, että tässä kuvattu tuote täyttää voimassa olevien direktiivien ja standardien vaatimukset. Kuva vaatimustenmukaisuusvakuutuksesta on tämän dokumentaation lopussa.

Tekninen dokumentaatio löytyy tästä:

**Hilti** Entwicklungsgesellschaft mbH | Zulassung Geräte | Hiltistraße 6 | 86916 Kaufering, DE

## 2 Turvallisuus

### 2.1 Sähkötyökaluja koskevat yleiset turvallisuusohjeet

**⚠ VAKAVA VAARA Lue kaikki turvallisuus- ja käyttöohjeet, selostukset ja tekniset tiedot, jotka liittyvät tähän sähkötyökaluun.** Seuraavien ohjeiden noudattamatta jättäminen saattaa johtaa sähköiskuun, tulipaloon ja/tai vakavaan loukkaantumiseen.

**Säilytä kaikki turvallisuus- ja käyttöohjeet huolellisesti vastaisen varalle.**

Turvallisuusohjeissa käytetty käsite ”sähkötyökalu” tarkoittaa verkkokäyttöisiä sähkötyökaluja (joissa verkkojohto) ja akkukäyttöisiä sähkötyökaluja (joissa ei verkkojohtoa).

#### Työpaikan turvallisuus

- **Pidä työskentelyalue siistinä ja hyvin valaistuna.** Työpaikan epäjärjestys ja valaisemattomat työalueet voivat johtaa tapaturmiin.
- **Älä käytä sähkötyökalua räjähdysalttiissa ympäristössä, jossa on syttyvää nestettä, kaasua tai pölyä.** Sähkötyökalut synnyttävät kipinöitä, jotka saattavat sytyttää pölyn tai höyryt.
- **Pidä lapset ja sivulliset loitolla sähkötyökalua käyttäessäsi.** Voit menettää koneen hallinnan huomiosi suuntautuessa muualle.



## Sähköturvallisuus

- ▶ **Sähkötyökalun pistokkeen pitää sopia pistorasiaan.** Pistoketta ei saa muuttaa millään tavalla. **Älä käytä pistorasia-adaptoreita suojamaadotettujen sähkötyökalujen yhteydessä.** Alkuperäisessä kunnossa olevat pistokkeet ja sopivat pistorasiat vähentävät sähköiskun vaaraa.
- ▶ **Vältä koskettamasta sähköä johtaviin pintoihin kuten putkiin, pattereihin, liesiin ja jääkaappeihin.** Sähköiskun vaara kasvaa, jos kehosi maadottuu.
- ▶ **Älä aseta sähkötyökalua alttiiksi sateelle tai kosteudelle.** Veden tunkeutuminen sähkötyökalun sisään lisää sähköiskun vaaraa.
- ▶ **Älä kanna tai ripusta sähkötyökalua verkkojohdostaan äläkä vedä pistoketta irti pistorasiasta johdosta vetämällä.** Pidä johto loitolla kuumuudesta, öljystä, terävistä reunoista ja liikkuvista osista. Vahingoittuneet tai toisiinsa kietoutuneet johdot lisäävät sähköiskun vaaraa.
- ▶ **Kun käytät sähkötyökalua ulkona, käytä ainoastaan ulkokäyttöön soveltuvia jatkojohtoja.** Ulkokäyttöön soveltuvan jatkojohdon käyttö pienentää sähköiskun vaaraa.
- ▶ **Jos sähkötyökalua on välttämätöntä käyttää kosteassa ympäristössä, käytä vikavirtasuojakytintä.** Vikavirtasuojakytimen käyttö pienentää sähköiskun vaaraa.

## Henkilöturvallisuus

- ▶ **Ole valpas, kiinnitä huomiota työskentelyysi ja noudata tervettä järkeä sähkötyökalua käyttäessäsi.** **Älä käytä sähkötyökalua, jos olet väsynyt tai huumeiden, alkoholin tai lääkkeiden vaikutuksen alaisena.** Sähkötyökalua käytettäessä hetkellinenkin varomattomuus saattaa aiheuttaa vakavia vammoja.
- ▶ **Käytä henkilökohtaisia suojarusteita ja aina suojalaseja.** Henkilökohtaiset suojarusteet, kuten hengityssuojain, luistamattomat turvajalkineet, kypärä ja kuulosuojaimet, pienentävät oikein käytettyinä loukkaantumisriskiä sähkötyökalun käyttötilanteesta riippuen.
- ▶ **Varo tahatonta käynnistämistä.** Varmista, että sähkötyökalu on kytketty pois päältä, ennen kuin liität sen verkkovirtaan ja/tai liität siihen akun, otat sen käteesi tai kannat sitä. Jos kannat sähkötyökalua sormi käyttökytkimellä tai liität pistokkeen pistorasiaan käyttökytkimen ollessa käyntiasennossa, altistat itsesi onnettomuuksille.
- ▶ **Poista kaikki säätötyökalut ja ruuvitaltat, ennen kuin käynnistät sähkötyökalun.** Työkalu tai avain, joka sijaitsee koneen pyöriässä osassa, saattaa johtaa loukkaantumiseen.
- ▶ **Vältä vaikeita työskentelyasentoja.** Varmista aina tukeva seisoma-asento ja tasapaino. Siten voit paremmin hallita sähkötyökalua odottamattomissa tilanteissa.
- ▶ **Käytä työohsi soveltuvia vaatteita.** Älä käytä löysiä työvaatteita tai koruja. Pidä hiukset, vaatteet ja kineet loitolla liikkuvista osista. Väljät vaatteet, korut ja pitkät hiukset voivat takertua liikkuviin osiin.
- ▶ **Jos pölynpoisto- ja keräilylaitteita voidaan asentaa, sinun on tarkastettava, että ne on liitetty oikein ja että niitä käytetään oikealla tavalla.** Pölynpoistovarustuksen käyttö vähentää pölyn aiheuttamia vaaroja.
- ▶ **Älä tuudittaudu virheelliseen turvallisuuden tunteeseen äläkä laiminlyö sähkötyökaluja koskevia turvallisuusohjeita silloinkaan, kun mielestäsi jo olet kokenut sähkötyökalun käyttäjä.** Harkitsema- ton ja huolimaton toiminta voi sekunnin murto-osissa johtaa vakaviin loukkaantumisiin.

## Sähkötyökalun käyttö ja käsittely

- ▶ **Älä ylikuormita konetta.** Käytä kyseiseen työhön tarkoitettua sähkötyökalua. Sopivaa sähkötyökalua käyttäen työskentelet paremmin ja varmemmin tehoalueella, jolle sähkötyökalu on tarkoitettu.
- ▶ **Älä käytä sähkötyökalua, jonka käyttökytkin ei toimi.** Sähkötyökalu, jota ei enää voida käynnistää ja pysäyttää käyttökytkimellä, on vaarallinen ja se täytyy korjata.
- ▶ **Irrota pistoke pistorasiasta ja/tai irrota akku ennen kuin muutat säätöjä, vaihdat terää tai lisävarusteita ja kun lopetat koneen käyttämisen.** Tämä turvatoimenpide estää sähkötyökalun tahattoman käynnistysriskin.
- ▶ **Säilytä sähkötyökalut poissa lasten ulottuvilta, kun niitä ei käytetä.** Älä anna toisten henkilöiden käyttää konetta, elleivät he ole perehtyneet sen käyttöön ja lukeneet käyttöohjeita. Sähkötyökalut ovat vaarallisia, jos niitä käyttävät kokemattomat henkilöt.
- ▶ **Hoida sähkötyökaluja ja niiden varusteita huolella.** Tarkasta, että liikkuvat osat toimivat moitteettomasti eivätkä ole puristuksissa, ja tarkasta myös, ettei sähkötyökalussa ole murtuneita tai vaurioituneita osia, jotka saattaisivat haitata sen toimintaa. Korjauta vaurioituneet osat ennen koneen käyttämistä. Usein loukkaantumisten ja tapaturmien syyinä on sähkötyökalujen laiminlyöty huolto.
- ▶ **Pidä terät terävinä ja puhtaina.** Huolella hoidetut terät, joiden leikkausreunat ovat teräviä, eivät jumitu herkästi, ja niillä työnteko on kevyempää.
- ▶ **Käytä sähkötyökalua, lisävarusteita ja tarvikkeita, teriä jne. niiden käyttöohjeiden mukaisesti.** Ota tällöin työolosuhteet ja suoritettava työtehtävä huomioon. Sähkötyökalun käyttö muuhun kuin sille tarkoitettuun käyttöön saattaa johtaa vaarallisiin tilanteisiin.



- **Pidä käsikahvat ja tartuntapinnat kuivina, puhtaina, öljyttöminä ja rasvattomina.** Jos käsikahvat tai tartuntapinnat ovat liukkaat, sähkötyökalun turvallinen käyttö ja hallinta voi yllättävissä tilanteissa olla mahdotonta.

#### Huolto

- **Anna koulutettujen ammattihenkilöiden korjata sähkötyökalusi ja hyväksy korjauksiin vain alkupe- räisiä varaosia.** Siten varmistat, että sähkötyökalu säilyy turvallisena.

## 2.2 Timanttiorauslaitteita koskevat turvallisuusohjeet

- **Kun teet poraustöitä, joissa tarvitaan vettä, johda vesi pois työkohtasta tai käytä nesteeneräys- järjestelmää.** Näin toimien pidät työalueen kuivana ja vähennät sähköiskun vaaraa.
- **Pidä sähkötyökalusta kiinni vain sen eristetyistä kahvapinnoista, jos teet työtä, jossa terä saattaa osua rakenteen sisällä olevaan virtajohtoon tai laitteen omaan verkkojohtoon.** Jos terä osuu jännitteelliseen virtajohtoon, sähkötyökalun metalliosiin saattaa johtua virta ja saatat saada sähköiskun.
- **Käytä timanttiorauslaitteissa kuulosuojaimia.** Melu saattaa heikentää kuuloasi.
- **Jos terä juuttuu, älä jatka syöttöä ja kytkke työkalu pois päältä.** Tarkasta terän juuttumisen syy ja poista se.
- **Jos haluat uudelleen käynnistää timanttiorauslaitteen, joka on työkappaleessa, tarkasta ennen päälle kytkemistä, että terä pyörii vapaasti.** Jos terä takertelee, se ei välttämättä pyöri, minkä seurauksena työkalu saattaa ylikuormittua tai timanttiorauslaite saattaa irrota työkappaleesta.
- **Varmista poraustukea työkappaleeseen ankkureilla ja ruuveilla kiinnittäessäsi, että käytettävä kiinnitys pystyy turvallisesti pitämään laitteen paikallaan käytön aikana.** Jos työkappale ei ole riittävän kestävä tai on huokoinen, ankkuri saattaa irrota, jolloin poraustuki irtoaa työkappaleesta.
- **Varmista seinän tai sisäkaton läpi poratessasi, ettei työkohtalla toisella puolella ole ketään ja että työkohta on suojattu.** Porakruunu voi ulottua porattavaa reikää pitemmälle, ja poraussydän saattaa pudota toiselle puolelle.
- **Älä käytä tätä laitetta yläpuolisiin rakenteisiin poraamiseen vettä käyttäen.** Veden tunkeutuminen sähkötyökalun sisään lisää sähköiskun vaaraa.

## 2.3 Muut turvallisuusohjeet

#### Henkilöturvallisuus

- **Laitteeseen ei saa tehdä minkäänlaisia muutoksia.**
- **Laitetta ei ole tarkoitettu voimiltaan heikkojen henkilöiden käyttöön ilman opastusta ja apua.**
- **Älä jätä laitetta lasten ulottuville.**
- **Vältä pyörivien osien koskettamista.** Kytke laite päälle vasta, kun olet juuri aloittamassa työn. Pyörivien osien koskettaminen, etenkin pyörivien työkaluterien, saattaa aiheuttaa loukkaantumisia.
- **Vältä porauslietteen joutumista iholle.**
- Tiettyjen materiaalien kuten lijyypitoisen maalin, joidenkin puulajien, kvartsia sisältävän betonin / muurauksen / kivetyksen ja mineraalien sekä metallien pölyt voivat olla terveydelle vaarallisia. Pölyjen ihokosketus tai hengittäminen saattaa aiheuttaa allergisia reaktioita ja/tai hengitystiesairauksia laitteen käyttäjälle tai lähellä oleville henkilöille. Tietty pölyt kuten tammen tai pyökin pöly on luokiteltu syöpää aiheuttaviksi, erityisesti jos niihin liittyy puunkäsittelyn lisäaineita (kromaatti, puunsuoja-aineet). Asbestia sisältäviä materiaaleja saavat työstää vain erikoiskoulutetut henkilöt. Mahdollisimman tehokasta pölynpoistolait- teistoa on käytettävä. Käytä tähän valmistajan **Hilti** suositamaa liikuteltavaa puu- ja/tai mineraalipölyn poistolaitetta, joka soveltuu tälle sähkötyökalulle. Varmista työpaikan hyvä tuuletus. Suositamme, että käytät hengityssuojainta, joka soveltuu kyseessä olevalle pölylle. Noudata eri materiaalien työstöstä annettuja maakohtaisia ohjeita ja määräyksiä.
- Timanttiorauslaite ja timanttiorakruunu ovat painavia. Ne voivat aiheuttaa kehon osiin puristumisvam- moja. **Laitteen käyttämisen aikana käyttäjän ja välittömässä läheisyydessä olevien henkilöiden on käytettävä soveltuvia suojalaseja, suojakypärää, kuulosuojaimia, suojakäsineitä ja turvakengkiä.**

#### Sähkötyökalujen käyttö ja hoito

- **Varmista, että laite on kiinnitetty poraustukeen oikein.**
- **Varmista, että rajoitin on aina kiinnitetty poraustukeen, sillä muutoin turvallisuuden kannalta tärkeä rajoitintoiminto ei toimi.**
- **Varmista, että työkalussa on laitteeseen sopiva kiinnitys ja että työkalu on kunnolla kiinni istukassa.**

#### Sätköturvallisuus

- **Jos käytät monipistorasiallista jatkojohtoa, vältä useampien koneiden ja laitteiden samanaikaista käyttämistä.**



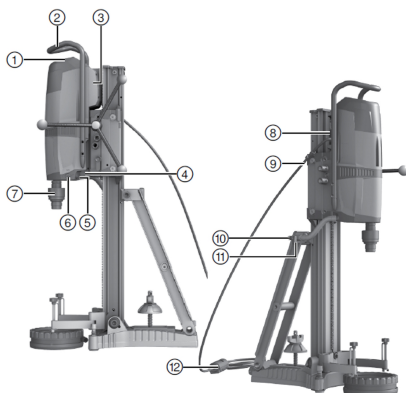
- ▶ **Laite on liitettävä verkkovirtaan suojaeristetyllä verkkojohdolla, jonka johtimien poikkipinta-ala on riittävän suuri.**
- ▶ **Tarkasta ennen työn aloittamista esimerkiksi metallinilmaisimella, onko työskentelyalueella rakenteiden sisälle asennettuja sähköjohtoja ja kaasu- tai vesiputkia.** Laitteen ulkopinnan metalliosiin saattaa johtua jännite, jos vahingossa osut sähköjohtoon. Tästä aiheutuu vakava sähköiskun vaara.
- ▶ **Varo, ettei verkkojohto vaurioidu kelkan liikkeessä.**
- ▶ **Älä koskaan käytä laitetta ilman mukana toimitettua PRCD-vikavirtasuojajakytkintä (jos laitteessa ei ole PRCD:tä, älä koskaan ilman erotusmuuntajaa).** Tarkasta PRCD aina ennen käyttöä.
- ▶ **Tarkasta verkkojohdon kunto säännöllisesti, ja jos havaitset vaurioita, vaihdata verkkojohto erikoiskorjaamossa.** Jos sähkötyökalun liitäntäjohto on vaurioitunut, sen tilalle on vaihdettava erityisesti tähän käyttöön tarkoitettu ja hyväksytty johto; näitä johtoja on saatavana huolto-organisaation kautta. Tarkasta jatkojohdon kunto säännöllisesti, ja vaihda johto, jos havaitset vaurioita. Jos verkkojohto tai jatkojohto vaurioituu työskentelyn aikana, älä kosketa johtoa. Irrota laitteen pistoke verkkopistorasiasta. Vaurioituneet liitäntäjohdot ja jatkojohdot aiheuttavat vakavan sähköiskun vaaran.
- ▶ **Älä käytä laitetta, jos se on likainen tai märkä.** Laitteen osien pintaan tarttunut pöly, etenkin sähköä johtavan materiaalin pöly, tai laitteen kosteus voivat pahimmassa tapauksessa aiheuttaa sähköiskun. Tämän vuoksi tarkastuta liikaantunut laite säännöllisin välein **Hilti**-huollossa, ja etenkin jos työstät sähköä johtavia materiaaleja usein.

### Työpaikka

- ▶ **Hanki poraustöille työnjohdon suostumus.** Rakennuksessa ja kantavissa rakenteissa tehtävät poraustyöt voivat vaikuttaa rakenteiden lujuuteen, etenkin jos raudoituksia tai kantavia elementtejä katkaistaan.
- ▶ **Kaatumisen välttämiseksi aja poraustukeen kiinnitetty laite aina täysin alas, jos poraustukea ei ole kiinnitetty asianmukaisesti.**
- ▶ **Älä päästä verkkojohtoa ja jatkojohtoa sekä imu- ja alipaineletkua lähelle laitteen pyöriäviä osia.**
- ▶ **Yläpuolisiin rakenteisiin märkäporattaessa on ehdottomasti käytettävä vedenkerääjäjärjestelmää ja siihen liitettyä märkäimuria.**
- ▶ **Yläpuolisiin rakenteisiin porattaessa ei saa käyttää alipaineikiinnitystä ilman lisäikiinnitystä.**
- ▶ **Alipaineikiinnityksellä (lisävaruste) vaakapintoihin porattaessa poraustukea ei saa käyttää ilman varmistavaa lisäikiinnitystä.**

## 3 Kuvaus

### 3.1 Tuoteyhteenveto 1



- ① Käyttö- ja näyttökenttä
- ② Kantokaari
- ③ Tyyppikilpi
- ④ Kahva
- ⑤ Vedenpoistotulppa
- ⑥ 3-tieventtiili
- ⑦ Istukka
- ⑧ Liitäntänapa
- ⑨ Johto-ohjain
- ⑩ Vesiliitäntä
- ⑪ Vedensäädin
- ⑫ Verkkajohto ja PRCD

### 3.2 Käyttö- ja näyttökenttä 2

- ① Vaihteen valintakytkin
- ② Poraustehon merkivalo
- ③ Lämpötilavalvonta/vikavirta
- ④ Käyttökytkin
- ⑤ Pois päältä -kytkin



⑥ Raudoituspainike (Iron Boost)

⑦ Huoltotarpeen merkkivalo

### 3.3 Alipaineelusta (lisävaruste)

- ① Alipaineen poistoventtiili  
 ② Alipaineliitäntä  
 ③ Alipainetiivist

- ④ Painemittari  
 ⑤ Kuljetusvaunun kiinnityskohta  
 ⑥ Vaaitusruuvi (4x)

### 3.4 Lisävarusteiden yhteenveto

#### Poraustuki DD-HD 30 (lisävaruste)

- ① Rajoitin ja kiskosuojus  
 ② Vaaitusnäytöt (2x)  
 ③ Kelkka  
 ④ Kantokahva (2x)  
 ⑤ Tuki  
 ⑥ Vaaitusruuvi (3x)  
 ⑦ Kuljetusvaunun kiinnityskohta  
 ⑧ Jalusta  
 ⑨ Kisko

- ⑩ Kelkan lukitsin  
 ⑪ Epäkesko (laitteiden lukitus)  
 ⑫ Käsipyörä  
 ⑬ Ankkurikohta  
 ⑭ Alennusvälitys (1:3)  
 ⑮ Suoravälitys (1:1)  
 ⑯ Tyypikilpi  
 ⑰ Porareian keskipisteosoitin

#### Poraustuen kiinnityssarja (lisävaruste)

- ⑱ Kiinnitysmutteri

- ⑱ Kiinnityskara

#### Vedenkerääjäjärjestelmä (lisävaruste)

- ⑳ Tiiviste  
 ㉑ Vedenkerääjä

- ㉑ Vedenkerääjän pidin

### 3.5 Tarkoituksenmukainen käyttö

Kuvattu tuote on sähkökäyttöinen timanttiporauslaite, joka on tarkoitettu poraustukiohjauksessa läpivientireikien ja upotusreikien märkäporaukseen (raudoitettuihin) kiviainesalusmateriaaleihin käyttäen timanttipora-kruunuja.

Kun timanttiporauslaitetta käytetään, pitää käyttää poraustukea ja varmistaa ankkureilla tai alipaineelustalla sen riittävä kiinnitys työstettävään pintaan.

- ▶ Laitteen saa liittää vain verkkovirtaan, jonka jännite ja taajuus vastaavat laitteen tyyppikilvessä olevia tietoja.
- ▶ Kuvattu tuote ei sovellu käsiohjauksessa käytettäväksi.

### 3.6 Käyttö erilaisten varusteiden yhteydessä

Jos porauskiskoa jatketaan 2 metriin tai enemmän, pitää käyttää lisätukea.

Varustus	Porakruunun halkaisija	Poraussuunta	Työskentelypi- tuus (vakio)
Järjestelmä jossa vedenkerääjä	52 mm...250 mm	Kaikki suunnat	500 mm
Järjestelmä ilman vettä	52 mm...500 mm	Kaikki suunnat	500 mm

### 3.7 Merkkivalot

Tila	Merkitys
Huoltotarpeen merkkivalo palaa	Korjauta tuote <b>Hilti</b> -huollossa.
Huoltotarpeen merkkivalo vilkkuu hetken	Tuotteessa vika.
Huoltotarpeen merkkivalo vilkkuu jatkuvasti	Korjauta tuote <b>Hilti</b> -huollossa.
Jäähdytyksen ja jännitteen vian merkkivalot palavat	Tarkasta vedentulo.
Jäähdytyksen ja jännitteen vian merkkivalot vilkkuvat	Tarkasta jännitteensaanti.





Tila	Merkitys
Poraustehon merkkivalo palaa vihreänä	Optimaalinen painamisvoima (porausten aloittamisen jälkeen).
Poraustehon merkkivalo palaa oranssina	Pieni painamisvoima, esimerkiksi porausta aloitettaessa.
Poraustehon merkkivalo palaa punaisena	Liian suuri painamisvoima.

### 3.8 Toimituksen sisältö

Timanttiporauslaite, käyttöohje.

Muita tälle tuotteelle hyväksytyjä järjestelmätuotteita löydät **Hilti Store**-liikkeestä tai nettiosoitteesta: [www.hilti.group](http://www.hilti.group) | USA: [www.hilti.com](http://www.hilti.com).

## 4 Tekniset tiedot

### 4.1 Timanttiporauslaite



Nimellisjännitteen, nimellisvirran, verkkovirran taajuuden ja/tai nimellisottotehon näet maakohtaisesta tyyppikilvestä.

Jos laitetta käytetään generaattorin tai muuntajan liitettynä, generaattorin tai muuntajan antotehon pitää olla vähintään kaksi kertaa niin suuri kuin laitteen tyyppikilpeen merkitty nimellisottoteho. Muuntajan tai generaattorin käyttöjännitteen pitää aina olla rajoissa +5 % ja -15 % laitteen nimellisjännitteestä.

	DD 350
Istukka	BL
Veden sallittu max. paine	6 bar
Minimivirtausmäärä (max. +30 °C)	0,5 l/min
Paino (peruslaite) EPTA 01 mukaan	14,4 kg
Paino (poraustuki) EPTA 01 mukaan	20,5 kg
Nimellisottoteho	3 600 W
Max. poraussyvyys ilman jatkoa	500 mm
Suojausluokka	I
Vikavirtasuojakytkin	PRCD
Pöly- ja vesisuojaus	IP 55

### 4.2 Vaihteen valinta porakruunun halkaisijan mukaisesti

	Porakruunun halkaisija ø	Porakruunun halkaisija ø	Tyhjäkäyntikierrosluku (240 V)	Tyhjäkäyntikierrosluku (110 V)
1	52 mm ... 62 mm	2 in ... 2 3/8 in	667/min	667/min
2	72 mm ... 92 mm	2 3/4 in ... 3 1/2 in	667/min	667/min
3	102 mm ... 112 mm	4 in ... 4 1/2 in	667/min	619/min
4	122 mm	4 3/4 in	619/min	571/min
5	127 mm ... 142 mm	5 in ... 5 1/2 in	571/min	524/min
6	152 mm ... 162 mm	6 in ... 6 3/4 in	524/min	464/min
7	172 mm ... 182 mm	6 3/4 in ... 7 in	405/min	369/min
8	202 mm	8 in	357/min	321/min
9	225 mm ... 250 mm	9 in ... 10 in	310/min	286/min
10	300 mm ... 500 mm	12 in ... 20 in	286/min	238/min



### 4.3 Melutiedot ja tärinäarvot EN 62841 mukaan

Tässä käyttöohjeessa annetut äänenpaine- ja tärinäarvot on mitattu standardoitujen mittausmenetelmien mukaisesti, ja näitä arvoja voidaan käyttää sähkötyökalujen vertailussa. Ne soveltuvat myös altistumisten tilapäiseen arviointiin.

Annetut arvot koskevat sähkötyökalun pääasiallisia käyttötarkoituksia. Jos sähkötyökalua kuitenkin käytetään muihin tarkoituksiin, poikkeavia työkaluja tai teriä käyttäen tai puutteellisesti huollettuna, arvot voivat poiketa tässä ilmoitetuista. Tämä saattaa merkittävästi lisätä altistumista koko työskentelyajan aikana.

Altistumisia tarkasti arvioitaessa on otettava huomioon myös ne ajat, jolloin kone on kytketty pois päältä tai jolloin kone on päällä, mutta sillä ei tehdä varsinaista työtä. Tämä saattaa merkittävästi vähentää altistumista koko työskentelyajan aikana.

Käyttäjän suojaamiseksi melun ja/tai tärinän vaikutukselta ryhdy tarpeellisiin turvatoimenpiteisiin kuten: Sähkötyökalun ja siihen kiinnitettävien työkalujen huolto, käsien lämpimänä pitäminen, työtehtävien organisointi.

#### Melupäästöarvot

	DD 350
Äänitehotaso ( $L_{WA}$ )	108 dB(A)
Äänenpainetaso epävarmuus ( $K_{pA}$ )	3 dB(A)
Äänenpainetaso ( $L_{pA}$ )	95 dB(A)
Äänitehotason epävarmuus ( $K_{WA}$ )	3 dB(A)

#### Tärinäarvot

	DD 350
Poraaminen betoniin (märkä) ( $a_h, dd$ )	2,5 m/s <sup>2</sup>
Epävarmuus (K)	1,5 m/s <sup>2</sup>

## 5 Käyttö

### 5.1 Työkohteen valmistelu



#### VAARA

**Riittämättömän kiinnityksen aiheuttama loukkantumisvaara!** Jos poraustuen kiinnitys on riittämätön, poraustuki voi päästä pyörimään tai kallistumaan.

- ▶ Ennen timanttiporauslaitteen käyttämistä kiinnitä poraustuki ankkurilla tai alipainejalustalla työstettävän materiaalin pintaan.
- ▶ Käytä vain työstettävälle materiaalille soveltuvaa ankkuria ja noudata ankkurin valmistajan antamia kiinnitysohjeita.
- ▶ Käytä alipainejalustaa vain, kun työstettävä materiaali soveltuu poraustuen kiinnittämiseen alipainejalustalla.

#### 5.1.1 Poraustuen pystytys

1. Irrota ylhäällä tuessa oleva ruuvi ja alhaalla kiskon kääntöniveessä oleva ruuvi.
2. Aseta kisko pystysuoraan.
3. Kiristä ruuvit ylhäällä tuessa ja alhaalla kääntöniveessä kiinni kiskoon.
4. Kiinnitä integroidulla rajoittimella varustettu suojuksen kiskon yläpäähän.

#### 5.1.2 Käsipyörän kiinnitys



Voit kiinnittää käsipyörän kelkan vasemmalle tai oikealle puolelle kahdelle eri akselille.

Jos kiinnität käsipyörän ylemmälle akselille, akseli vaikuttaa suoraan kelkan moottoriin.

Jos kiinnität käsipyörän alemmalle akselille, akseli vaikuttaa alennusvälityksellisesti kelkan moottoriin.

1. Kiinnitä käsipyörä haluamasi akselin vastaavalle puolelle.
2. Varmista käsipyörän kiinnitys ruuvilla.



### 5.1.3 Poraustuen kiinnitys ankkurilla 6

#### VAARA

**Väärän ankkurin käyttö aiheuttaa loukkaantumisvaaran!** Laite voi irrota ja aiheuttaa vahinkoja.

► Käytä alusmateriaalille soveltuvaa ankkuria ja ota ankkurin valmistajan antamat kiinnitysohjeet huomioon.

1. Aseta jalustan ankkuri 330 mm:n (13 tuuman) päähän porausreiän keskipisteestä.



Jos käytät välikappaleita, etäisyys suurenee vastaavasti.

2. Kierrä kiinnityskara kiinni ankkuriin.
3. Aseta poraustuki karaan ja suuntaa se oikein.
4. Kierrä kiinnitysmutteri karaan, mutta älä vielä kiristä sitä kiinni.
5. Vaaita jalusta vaaitusruvien avulla.
6. Kiristä kiinnityskaran kiinnitysmutteri kiinni sopivalla kiintoavaimella.
7. Varmista, että poraustuki on kunnolla kiinnitetty.

### 5.1.4 Poraustuen kiinnitys alipaineella 7

#### VAKAVA VAARA

**Timanttiporauslaitteen putoamisen aiheuttama loukkaumisvaara !**

► Poraustuen kiinnittäminen sisäkattoon pelkästään alipaineikiinnityksellä ei ole sallittua. Lisäkiinnitys voidaan varmistaa esimerkiksi raskaalla tukitelineellä tai kierrekaralla.

#### VAARA

**Painevalvonnan puuttuminen aiheuttaa loukkaantumisvaaran !**

► Varmista ennen poraamista ja poraamisen aikana, että painemittarin osoitin on vihreällä alueellaan.



Poraustukea ankkurointijalustan kanssa käyttäessäsi varmista, että alipainejalustan ja ankkurointilevyn välillä on kiinteä ja tasainen liitos. Kierrä ankkurijalusta kiinni alipainejalustaan. Varmista, että valittu porakruunu ei vaurioita alipainejalustaa.

Vaakasuoraan porattaessa varmista timanttiporauslaite lisäkiinnityksellä (esimerkiksi ankkuriin kiinnitettyllä ketjulla).

Lue alipainepumpun käyttöohje.



Varmista ennen poraustuen paikalleen sijoittamista, että kiinnittämiselle ja käyttämiselle on riittävästi tilaa.

1. Kierrä jokaista vaaitusruuvia siten, että ne ovat noin 5 mm ulkona alipainejalustan pohjasta.
2. Liitä alipainepumppu alipainejalustan alipaineliitäntään.
3. Aseta poraustuki alipainejalustaan.
4. Kiinnitä poraustuki mukana toimitetulla ruuvilla ja aluslevyllä alipainejalustaan ja kiristä ruuvi kiinni.
5. Määritä porausreiän keskikohta.
6. Vedä noin 800 mm pitkä linja siihen suuntaan, johon timanttiporauslaite tulee.
7. Tee tälle 800 mm:n linjalle merkintä 165 mm:n (6 ½ tuuman) päähän porausreiän keskikohdasta.
8. Kytke alipainepumppu toimintaan, paina alipaineen poistoventtiiliä ja pidä se painettuna.
9. Aseta poraustuki pintaa vasten.
10. Vapauta alipaineen poistoventtiili.
11. Vaaita alipainejalusta vaaitusruvien avulla.
  - Painemittarin osoitin on vihreällä alueellaan.



Älä vaaita ankkurointijalustaa alipainejalustaan.

12. Vaakasuoraan porattaessa varmista poraustuki.
13. Varmista, että poraustuki on kunnolla kiinnitetty.



### 5.1.5 Porauskulman säätäminen poraustuesta jossa yhdistelmäjalusta 8

#### VAROITUS

**Levelkohdassa sormien puristuksiin jäämisvaara!** Puristuskiinnitysmekanismiin löystyttäminen voi johtaa poraustuen äkilliseen kaatumiseen.

- ▶ Käytä suojakäsineitä.
- ▶ Varmista poraustuen pystyssä pysyminen ennen puristuskiinnitysmekanismiin löystyttämistä.

1. Irrota ruuvit ylhäällä tuessa ja alhaalla kiskon kääntönivelessä.
2. Aseta kisko haluamaasi asentoon.
3. Kiristä ruuvit ylhäällä tuessa ja alhaalla kääntönivelessä kiinni kiskoon.

### 5.1.6 Kiskon jatkaminen 9



Porauksen aloittamisvaiheessa saa käyttää vain porakruunuja tai jatkettuja porakruunuja, joiden kokonaispituus on enintään 650 mm (25 1/2 tuumaa).

Lisärajoittimena voidaan käyttää syvyysrajoitinta, joka kiinnitetään kiskoon.

Jatkokiskon irrottamisen jälkeen suojus (jossa integroitu rajoitin) pitää kiinnittää takaisin poraustukeen. Muutoin turvallisuuden kannalta tärkeä rajoitintoiminto ei toimi.

1. Irrota kiskon yläpäässä oleva suojus (jossa integroitu rajoitin).
2. Kiinnitä suojus jatkokiskoon.
3. Laita jatkokiskon sylinteri poraustuen kiskoon.
4. Kiinnitä jatkokisko epäkeskoa kiertämällä.

### 5.1.7 Välikappaleen kiinnitys 10

#### VAARA

**Loukkaantumisvaara.** Kiinnitys saattaa ylikuormittaa.

- ▶ Jos käytät yhtä tai useampaa välikappaletta, painamisvoimaa on vähennettävä, jotta kiinnitys ei ylikuormitu.



Porakruunun halkaisijasta >300 mm (>11 1/2 tuumaa) alkaen pitää pora-akselin ja poraustuen välistä etäisyyttä suurentaa yhdellä tai kahdella välikappaleella. Välikappaletta käytettäessä porausreiän keskipisteen osoitin ei toimi.

Timanttiporauslaite ei välikappaletta kiinnitettäessä ole kiinnitettyinä.

1. Lukitse kelkka kiskoon kelkan lukitsimella.
2. Vedä timanttiporauslaitteen lukituksen epäkesko irti kelkasta.
3. Aseta välikappale kelkkaan.
4. Työnnä epäkesko rajoittimeen saakka kelkkaan.
5. Kiristä epäkesko kiinni.
6. Varmista, että välikappale on kunnolla kiinni.

### 5.1.8 Timanttiporauslaitteen kiinnitys poraustukeen 11

#### VAROITUS

**Loukkaantumisvaara** Timanttiporauslaitteen vahingossa käynnistymisen aiheuttama vaara.

- ▶ Timanttiporauslaite ei saa pystyttämisen aikana olla liitettyä verkkovirtaan.

1. Lukitse kelkka kiskoon kelkan lukitsimella.
2. Vedä timanttiporauslaitteen lukituksen epäkesko irti kelkasta.
3. Aseta timanttiporauslaite kelkkaan tai välikappaleeseen.
4. Työnnä epäkesko rajoittimeen saakka kelkkaan tai välikappaleeseen.
5. Kiristä epäkesko kiinni.
6. Kiinnitä verkkojohto kelkan suojuksessa olevaan johdon ohjaimen.
7. Varmista, että timanttiporauslaite on kunnolla kiinni poraustuessa.



### 5.1.9 Vesiliitännän asennus

#### HUOMIO

**Virheellinen käyttö aiheuttaa vaaroja!** Virheellinen käyttö voi johtaa letkun tuhoutumiseen.

- ▶ Tarkasta säännöllisin välein letkujen mahdolliset vauriot ja varmista, ettei suurin sallittu vesijohtopaine ylitä (ks. Tekniset tiedot).
- ▶ Varo, ettei letku pääse osumaan laitteen pyöriin osiin.
- ▶ Varo, ettei letku vaurioidu kelkan liikkeessa.
- ▶ Ota huomioon kappaleessa Tekniset tiedot annettu veden suurin sallittu lämpötila.
- ▶ Tarkasta liitetyn vesijärjestelmän tiiviys.



Käytä komponenttien vaurioiden välttämiseksi vain juomavesilaatuista vettä tai vettä, jossa ei ole liikahiukkasia.

Lisävarusteena voidaan asentaa virtausilmaisin laitteen ja tulovesiletkun väliin.

1. Sulje timanttiporauslaitteen vedensäädin.
2. Liitä vedensyöttö (letkuliitin).

### 5.1.10 Vedenkeräysjärjestelmän (lisävaruste) asennus

#### VAARA

**Sähköiskun vaara!** Jos imuroidint ei toimi, vettä voi päästä valumaan moottorin ja suojuksen päälle!

- ▶ Keskeytä työnteko heti, jos poistomuroidint ei enää toimi.



Timanttiporauslaitteen pitää olla 90° kulmassa sisäkattoon nähden. Vedenkeräysjärjestelmän tiivistelevyn pitää sopia timanttiporakruunun halkaisijaan.



Vedenkeräjäjärjestelmän avulla voit kerätä laitteen käyttämän veden talteen ja estää siten työpaikan likaantumista. Yhdessä märkäimurin kanssa saavutat parhaat tulokset.



Jos käytät poraustukea: Ennen vedenkerääjän kannattimen kiinnittämistä kierrä vedenkerääjän kannattimen välikappale kiinni poraustukeen.

1. Avaa poraustuen etupään ruuvi alhaalta kiskosta.
2. Työnnä vedenkerääjän kannatin alhaaltapäin ruuvien taakse.
3. Kiristä ruuvi kiinni.
4. Aseta tiiviste ja vedenkeräysjärjestelmän tiivistelevy asennettuna vedenkeräjä kannattimen kahden liikkuvan varren väliin.
5. Kiinnitä vedenkeräjä kahdella ruuvilla kannattimeen.
6. Liitä vedenkerääjään märkäimuri tai letku, jota pitkin vesi voi valua pois.

### 5.1.11 Timanttiporakruunun kiinnitys

#### VAKAVA VAARA

**Loukkaantumisvaara** Työkappaleesta tai työkaluterästä sinkoavat kappaleet saattavat aiheuttaa vammoja varsinaisen työpisteesi alueen ulkopuolellakin.

- ▶ Älä kiinnitä vaurioituneita työkaluteriä. Aina ennen käyttöä tarkasta työkaluterän mahdolliset lohkeamat, murtumat ja kuluneisuus.

#### VAROITUS

**Loukkaantumisvaara työkaluterää vaihdettaessa!** Terä kuumenee käytössä. Siinä voi olla teräviä reunoja.

- ▶ Käytä aina suojäkäsineitä terää vaihtaessasi.



Timanttiporakruunu on vaihdettava, jos sen leikkaus- tai porausteho selvästi on heikentynyt. Yleensä näin on, kun timanttisegmenttien korkeus on kulunut alle 2 mm:iin (1/16 tuumaan).



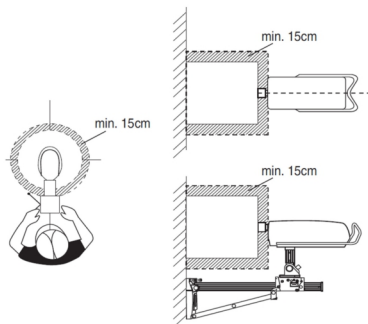
1. Lukitse kelkka kiskoon kelkan lukitsimella. Varmista, että se on kunnolla kiinnitetty.
2. Avaa istukka kiertämällä sitä **Leuat auki**-symbolin suuntaan.
3. Laita timanttiorakruunun kiinnitysosa alhaaltapäin timanttiorauslaitteen istukan hammastukseen.
4. Sulje istukka kiertämällä sitä **Leuat suljettu**-symbolin suuntaan.
5. Tarkasta, että timanttiorakruunu on kunnolla kiinni istukassa.

### 5.1.12 Syvyysrajoittimen (lisävaruste) säätö

1. Kierrä käsipyörää, kunnes porakruunu koskettaa työstettävää pintaa.
2. Säädä haluamasi poraussyvyys kelkan ja syvyysrajoittimen välisen etäisyyden säädöllä.
3. Kiinnitä syvyysrajoitin.

## 5.2 Työskentely

### 5.2.1 Vaara-alue pidettävä vapaana



Katkoviivoitettu alue kuvaa timanttiorauslaitteen vaara-alueita.

- Käytön aikana säilytä aina vähintään 15 cm:n etäisyys porakruunuun.
- Pysyttele poraamisen aikana poraustuen takana.

### 5.2.2 Kierrosluvun valinta



Paina kytkintä vain laitteen ollessa pysähdyksissä.

1. Valitse kytkimen asento käytettävän porakruunun halkaisijan perusteella.
2. Kierrä kytkin suositeltuun asentoon samalla porakruunua kädellä painaen.

### 5.2.3 Vikavirtasuojakytkin PRCD

1. Liitä timanttiorauslaitteen verkkopistoke maadotettuun pistorasiaan.
2. Paina vikavirtasuojakytkimen PRCD painiketta **ON**.
  - ▶ Merkkivalo syttyy.
3. Paina vikavirtasuojakytkimen PRCD painiketta **TEST**.
  - ▶ Merkkivalo sammuu.



### VAARA

**Sähköiskun aiheuttama loukkaantumisvaara!** Jos vikavirtasuojakytkimen merkkivalo ei painikkeen **0** tai **TEST** painamisen jälkeen sammuu, timanttiorauslaitetta ei saa käyttää!

- ▶ Korjauta timanttiorauslaite **Hilti**-huollossa.

4. Paina vikavirtasuojakytkimen PRCD painiketta **ON**.
  - ▶ Merkkivalo syttyy.

### 5.2.4 Porauksen aloittaminen porauksen aloitustoiminnolla

1. Vie porakruunu mahdollisimman lähelle pintaa, mutta älä anna sen koskea pintaa.
2. Paina timanttiorauslaitteen käyttökytkintä.



3. Paina timanttiporauslaitteen käyttökytkintä uudelleen.
  - ▶ Porakruunu pyörii hitaasti (21/min)
4. Paina porakruunu vasten työstettävää pintaa.
5. Noin 5 sekunnin kuluttua paina käyttökytkintä uudelleen.
  - ▶ Porakruunu pyörii normaalisti.
6. Jatka poraamista.

### 5.2.5 Timanttiporauslaitteen käyttö 14

#### VAARA

**Vaara henkilöille ja materiaalille** Timanttiporauslaite voi vaurioitua, jolloin sähköiskun vaara suurenee.

- ▶ Yläpuolisiin rakenteisiin märkäporattaessa on ehdottomasti käytettävä vedenkerääjärjestelmää ja siihen liitettyä märkäimuria.

#### VAKAVA VAARA

**Vaara henkilöille ja materiaalille** Märkäimuri kytkeytyy viiveellä päälle tai pois päältä. Seurauksena vettä voi valua timanttiporauslaitteen päälle. Timanttiporauslaite voi vaurioitua, jolloin sähköiskun vaara suurenee.

- ▶ Yläpuoliseen rakenteeseen porattaessa märkäimuri on kytkettävä manuaalisesti päälle ennen vedensyötön avaamista, ja se on kytkettävä manuaalisesti pois päältä vedensyötön sulkemisen jälkeen.

#### VAKAVA VAARA

**Vaara henkilöille ja materiaalille** Timanttiporauslaite voi vaurioitua, jolloin sähköiskun vaara suurenee.

- ▶ Keskeytä yläpuoliseen rakenteeseen poraaminen, jos imurointi ei enää toimi (esimerkiksi jos märkäimuri täyttynyt).

#### VAARA

**Vaara henkilöille ja materiaalille** Vedenkeräys lakkaa toimimasta yläpuoliseen rakenteeseen viistosti porattaessa. Timanttiporauslaite voi vaurioitua, jolloin sähköiskun vaara suurenee.

- ▶ Älä poraa yläpuolisiin rakenteisiin viistosti.

1. Avaa vedensäädintä hitaasti, kunnes vettä virtaa haluamasi määrä.
2. Paina timanttiporauslaitteen käyttökytkintä.
3. Avaa kelkan lukitsin.
4. Kierrä käsipyörää, kunnes porakruunu koskettaa työstettävää pintaa.
5. Porauksen aloittamisen yhteydessä paina vain kevyesti, kunnes porakruunu on keskittynyt. Vasta sitten lisää painamista.
6. Säädä painamisvoimaa poraustehon merkkivalon mukaisesti.

### 5.2.6 Timanttiporauslaitteen käyttö kuivana 15

#### VAKAVA VAARA

**Vaara henkilöille ja materiaalille** Timanttiporauslaite voi vaurioitua, jolloin sähköiskun vaara suurenee.

- ▶ Keskeytä yläpuoliseen rakenteeseen poraaminen, jos imurointi ei enää toimi (esimerkiksi jos märkäimuri täyttynyt).

#### VAARA

**Vaara henkilöille ja materiaalille** Vedenkeräys lakkaa toimimasta yläpuoliseen rakenteeseen viistosti porattaessa. Timanttiporauslaite voi vaurioitua, jolloin sähköiskun vaara suurenee.

- ▶ Älä poraa yläpuolisiin rakenteisiin viistosti.



Käytä hengityssuojainta

1. Kytke pölynpoistovarustus ja paineilma päälle.
2. Aseta timanttiporauslaitteen 3-tieventiili asentoon **kuivaporaus**.
3. Paina timanttiporauslaitteen käyttökytkintä.
4. Avaa kelkan lukitsin.



5. Kierrä käsipyörää, kunnes porakruunu koskettaa työstettävää pintaa.
6. Porauksen aloittamisen yhteydessä paina vain kevyesti, kunnes porakruunu on keskittynyt. Vasta sitten lisää painamista.
7. Säädä painamisvoimaa poraustehon merkkivalon mukaisesti.

### 5.2.7 Timanttiorauslaitteen kytkeminen pois päältä

#### VAARA

**Vaara henkilöille ja materiaalille** Yläpuolisiin rakenteisiin porattaessa timanttiorakruunu täyttyy vedellä. Timanttiorauslaite voi vaurioitua, jolloin sähköiskun vaara suurenee.

- ▶ Kun lopetat poraamisen, laske ensiksi vesi varovasti pois. Tätä varten irrota vedensyöttö vedensäätimestä ja laske vesi pois avaamalla vedensäädin. Vesi ei saa päästä valumaan moottorin ja suojuksen päälle.

1. Jos seuraava edellytys täyttyy, tee lisäksi tämä toimenpide:

#### **Edellytykset:** Poraus ylöspäin

- ▶ Aseta 3-tieventtiili asentoon keskiasentoon, jotta lasket veden pois porakruunusta.
2. Vedä timanttiorakruunu pois poratusta reiästä.
  3. Kytke timanttiorauslaite pois päältä.
  4. Lukitse kelkka kiskoon kelkan lukitsimella.
  5. Kytke märkäimuri pois päältä, jos se oli käytössä.

### 5.2.8 Työvaiheet jos porakruunu juuttunut

Juuttumistilanteessa kitkakytkin laukeaa ensin. Sen jälkeen moottori kytketty pois päältä.

Porakruunun voit irrottaa tekemällä seuraavat vaiheet:

#### 5.2.8.1 Porakruunun irrotus

1. Irrota pistoke verkkopistorasiasta.
2. Jos seuraava edellytys täyttyy, tee lisäksi tämä toimenpide:

#### **Edellytykset:** Avaa kiintoavaimella

- ▶ Irrota porakruunu kiinnityspään läheltä kiintoavaimella.
  - ▶ Irrota porakruunu kiertämällä.
3. Jos seuraava edellytys täyttyy, tee lisäksi tämä toimenpide:

#### **Edellytykset:** Irrotus käsipyörällä

- ▶ Irrota käsipyörällä porakruunu työstettävästä pinnasta.
  - ▶ Tarkasta lukitus käsipyörää kevyesti kiertäen.
  - ▶ Liitä timanttiorauslaitteen verkkopistoke pistorasiaan.
4. Liitä timanttiorauslaitteen verkkopistoke pistorasiaan.
  5. Jatka poraamista.

### 5.2.9 Timanttiorakruunun irrotus 16

1. Irrota verkkopistoke verkkopistorasiasta.
2. Lukitse kelkka kiskoon.
3. Tarkasta lukitus käsipyörää kevyesti kiertäen.
4. Avaa istukka kiertämällä sitä **Leuat auki**-symbolin suuntaan.
5. Irrota porakruunu.

### 5.2.10 Timanttiorauslaitteen irrotus 17

1. Lukitse kelkka kiskoon kelkan lukitsimella. Varmista, että se on kunnolla kiinnitetty.
2. Pidä timanttiorauslaitteesta kiinni toisella kädellä kantokahvasta.
3. Avaa timanttiorauslaitteen lukituksen epäkesko.
4. Vedä epäkesko irti.
5. Ota timanttiorauslaite pois kelkasta.
6. Työnnä epäkesko rajoittimeen saakka kelkkaan.





## 6 Huolto, hoito ja kunnossapito

### VAARA

**Sähköiskun vaara!** Hoito- ja kunnostustöiden suorittaminen pistoke pistorasiaan liitettynä voi johtaa vakaviin loukkaantumisiin ja palovammoihin.

- Irrota pistoke verkkopistorasiasta aina ennen hoito- ja kunnostustöitä!

### Huolto ja hoito

- Poista pinttynyt lika varovasti.
- Puhdista jäähdytysilmaraat varovasti kuivalla harjalla.
- Käytä kotelon puhdistamiseen vain kevyesti kostutettua kangasta. Älä käytä silikonia sisältäviä hoitoaineita, sillä ne voivat vaurioittaa muoviosia.

### Kunnossapito

### VAARA

**Sähköiskun aiheuttama vaara!** Sähköosien asiantuntemattomat korjaukset voivat aiheuttaa vakavia loukkaantumisia ja palovammoja.

- Sähköosien korjaustyöt saa tehdä ainoastaan valtuutettu sähköasentaja.
- Tarkasta säännöllisin välein kaikkien näkyvien osien mahdolliset vauriot ja käyttöelementtien moitteeton toiminta.
- Jos havaitset vaurioita ja / tai toteat toimintahäiriöitä, älä käytä laitetta. Korjauta heti **Hilti**-huollossa.
- Hoito- ja kunnostustöiden jälkeen kiinnitä kaikki suojalaitteet ja tarkasta niiden toiminta.

## 6.1 Kiskon ja kelkan välisen välyksen säätö



Voit säätää kiskon ja kelkan välistä välystä 4:llä kelkassa olevalla säätöruuvilla. 4 säädettävää rullaa säädetään seuraavasti.

1. Kierrä säätöruuvit auki kuusiokoloavaimella SW5 (älä irrota).
2. Kierrä avainkoon 19 kiintoavaimella säätöruuveja ja paina siten rullia kevyesti kiskoa vasten.
3. Kiristä säätöruuvit kiinni. Kelkka on oikein säädetty, kun se pysyy ilman kiinnitettyä timanttiporakruunua asennossaan ja laskee timanttiporauslaitteen kanssa alas.

## 7 Kuljetus ja varastointi

- Älä kuljeta sähkötyökalua työkaluterä kiinnitettynä.
- Varastoi sähkötyökalu aina sen pistoke verkkopistorasiasta irrotettuna.
- Varastoi kone lasten ja asiattomien henkilöiden ulottumattomissa.
- Pitemmän kuljetuksen tai varastoinnin jälkeen tarkasta sähkötyökalun mahdolliset vauriot ennen käyttöä.

### 7.1 Varastointi ja työnteon tauot pakkasessa



Jos lämpötila on alle 4 °C (39 °F), vesi on paineilmalla poistettava vedenkierrosta, jos työnteon tauko kestää yli tunnin tai jos laite varastoidaan.

1. Katkaise vedentulo.
2. Irrota timanttiporauslaitteen vedentulo.
3. Avaa vedensäädin.
4. Käännä 3-tieventtiili asentoon **märkäporaus**.
5. Puhalla paineilmalla (max. 3 baarin paineella) vesi pois vedenkierrosta.

## 8 Apua häiriötilanteisiin

Häiriöissä, joita ei ole kuvattu tässä taulukossa tai joita et itse pysty poistamaan, ota yhteys **Hilti**-huoltoon.



## 8.1 Timanttiporauslaite on toimintakykyinen

Häiriö	Mahdollinen syy	Ratkaisu
<p>Huoltonäyttö palaa.</p>	Huoltoväli täyttynyt.	<ul style="list-style-type: none"> <li>► Vie timanttiporauslaite sopivan tilaisuuden tullen <b>Hilti</b>-huoltoon.</li> </ul>
<p>Huoltonäyttö vilkkuu.</p>	Huoltoväli ylitetty.	<ul style="list-style-type: none"> <li>► Vie timanttiporauslaite <b>Hilti</b>-huoltoon.</li> </ul>
Porausnopeus laskee.	Suurin poraussyvyys saavutettu.	<ul style="list-style-type: none"> <li>► Poista poraussydän ja käytä porakruunun jatketta.</li> </ul>
	Poraussydän takertelee timanttiporakruunussa.	<ul style="list-style-type: none"> <li>► Poista poraussydän.</li> </ul>
	Työstettävään materiaaliin soveltumaton spesifikaatio.	<ul style="list-style-type: none"> <li>► Valitse paremmin soveltuva timanttiporakruunu-spesifikaatio.</li> </ul>
	Suuri teräksen osuus (tunnistus kirkkaasta vedestä jossa metallilastuja).	<ul style="list-style-type: none"> <li>► Valitse paremmin soveltuva timanttiporakruunu-spesifikaatio.</li> </ul>
	Timanttiporakruunu rikki.	<ul style="list-style-type: none"> <li>► Tarkasta timanttiporakruunun vauriot ja tarvittaessa vaihda se.</li> </ul>
	Valittu väärä vaihde.	<ul style="list-style-type: none"> <li>► Valitse oikea vaihde.</li> </ul>
	Painamisvoima liian pieni.	<ul style="list-style-type: none"> <li>► Lisää painamisvoimaa.</li> </ul>
	Laitteen teho liian pieni.	<ul style="list-style-type: none"> <li>► Valitse seuraavaksi pienempi vaihde.</li> </ul>
	Timanttiporakruunu kiillottunut.	<ul style="list-style-type: none"> <li>► <b>Teroita</b> timanttiporakruunu teroituslevyllä.</li> </ul>
	Vesimäärä liian suuri.	<ul style="list-style-type: none"> <li>► Pienennä vesimäärää vedensäätimestä (varmistu tarpeellinen min. vesimäärä 0,5 l/min).</li> </ul>
	Vesimäärä liian pieni.	<ul style="list-style-type: none"> <li>► Tarkasta veden tulo timanttiporauslaitteeseen ja tarvittaessa suurena vesimäärää vedensäätimellä.</li> </ul>
	Kelkan lukitsin suljettu.	<ul style="list-style-type: none"> <li>► Avaa kelkan lukitsin.</li> </ul>
	Timanttiporakruunu ei pyöri.	Timanttiporakruunu on tarttunut kiinni porattavaan materiaaliin.
<p>Poraustukiohjattu poraaminen</p> <ul style="list-style-type: none"> <li>► Kierrä käsipyörää ja yritä kelloa ylös- ja alaspäin liikuttaen irrottaa timanttiporakruunu.</li> </ul>		
Käsipyörää pystyy kiertämään ilman tuntuvaa vastusta.	Leikkaustappi murtunut.	<ul style="list-style-type: none"> <li>► Vaihda leikkaustappi.</li> </ul>
Timanttiporakruunua ei saa kiinnitettyä työkaluistukkaan.	Kiinnityspää/työkaluistukka liikaantunut tai vaurioitunut.	<ul style="list-style-type: none"> <li>► Puhdista ja rasvaa istukkapää tai työkaluistukka, tai tarvittaessa vaihda ne.</li> </ul>
Vettä tippuu huuhtelupäästä tai vaihteiston kotelosta.	Veden paine liian suuri.	<ul style="list-style-type: none"> <li>► Laske veden painetta.</li> </ul>





Häiriö	Mahdollinen syy	Ratkaisu
Vettä tippuu työkaluistukasta käytön aikana.	Timanttikorakuunu ei ole riittävän hyvin kiinni työkaluistukassa.	<ul style="list-style-type: none"> <li>► Kiristä timanttikorakuunu kunnolla kiinni.</li> <li>► Irrota timanttikorakuunu. Kierrä timanttikorakuunua noin 90° porakuunuakseliin nähden. Kiinnitä timanttikorakuunu takaisin.</li> </ul>
	Kiinnityspää/työkaluistukka likaantunut.	► Puhdista ja rasvaa istukkapää tai työkaluistukka.
	Työkaluistukan tiiviste tai istukkapää rikki.	► Tarkasta tiiviste ja tarvittaessa vaihda se.
Porausjärjestelmässä on liian suuri välys.	Timanttikorakuunu ei ole riittävän hyvin kiinni työkaluistukassa.	<ul style="list-style-type: none"> <li>► Kiristä timanttikorakuunu kunnolla kiinni.</li> <li>► Irrota timanttikorakuunu. Kierrä timanttikorakuunua noin 90° porakuunuakseliin nähden. Kiinnitä timanttikorakuunu takaisin.</li> </ul>
	Kiinnityspää/työkaluistukka rikki.	► Tarkasta istukkapään ja työkaluistukan mahdolliset vauriot ja tarvittaessa vaihda ne.
	Timanttikorauslaitteen ja kelkan tai välikappaleiden välinen liitos löysällä.	► Tarkasta liitoksen kireys ja tarvittaessa kiinnitä timanttikorauslaite uudelleen.
	Kelkassa on liian suuri välys.	► Säädä kiskon ja kelkan välinen välys.  211
	Poraustuen ruuviliitokset löysällä.	► Tarkasta poraustuen ruuvien kunnollinen kireys ja tarvittaessa kiristä ruuvit.
	Poraustuki kiinnitetty riittämättömästi.	► Kiinnitä poraustuki paremmin.


## 8.2 Timanttikorauslaite ei ole toimintakykyinen

Häiriö	Mahdollinen syy	Ratkaisu
<p>Huoltonäyttö ei näytä mitään.</p>	PRCD ei päälle kytkettyinä.	<ul style="list-style-type: none"> <li>► Tarkasta <b>PRCD:n</b> toimintakykyisyys ja kytke se päälle.</li> <li>► Liitä toinen sähkötyökalu ja tarkasta toimiiko se.</li> <li>► Tarkasta pistokkeet, verkkojohdot, virtajohdot ja sulake.</li> </ul>
	Jännitteensaanti katkennut.	
<p>Lämpötilan/ylijännitteen/alijännitteen merkkivalo palaa.</p>	Moottori ylikuumentunut.	► Kytke timanttikorauslaite pois päältä (paina katkaisimen keskeltä) ja uudelleen päälle. Tarkasta vedensaanti. Jäähdytymisen jälkeen timanttikorauslaitetta voi jälleen käyttää.



Häiriö	Mahdollinen syy	Ratkaisu
 Lämpötilan/ylijännitteen/alijännitteen merkkivalo vilkkuu.	Jännitteensaannin vika.	<ul style="list-style-type: none"> <li>▶ Kytke timanttiporauslaite pois päältä (paina katkaisimen keskeltä) ja uudelleen päälle. Tarkasta virransaanti (etenkin generaattori- tai muuntajakäytössä).</li> </ul>
	Automaattisen porausyötön hätäseis-katkaisinta DD-AF CA painettiin.	<ul style="list-style-type: none"> <li>▶ Kytke pois käytöstä automaattisen porausyötön hätäseis-katkaisin DD-AF CA.</li> </ul>
 Huoltonäyttö vilkkuu.	Timanttiporauslaite rikki tai turvatoiminto kytkeytynyt päälle.	<ul style="list-style-type: none"> <li>▶ Kytke timanttiporauslaite pois päältä (paina katkaisimen keskeltä) ja uudelleen päälle.</li> </ul>
Moottori sammuu.	Porakruunu liian pitkään jumittuneena.	<ul style="list-style-type: none"> <li>▶ Poista tukkeuma, sammuta moottori ja käynnistä se uudelleen.</li> </ul>

## 9 Hävittäminen

 **Hilti**-tuotteet on pääosin valmistettu kierrätyskelpoisista materiaaleista. Kierrätyksen edellytys on materiaalien asianmukainen lajittelu. Useissa maissa **Hilti** ottaa vanhat koneet ja laitteet vastaan kierrätystä ja hävitystä varten. Lisätietoja saat **Hilti**-huollosta tai -edustajalta.

Käytetyt sähkötyökalut on sähkö- ja elektroniikkalaiteromua koskevan EU-direktiivin ja sen maakohtaisten sovellusten mukaisesti toimitettava ongelmajätteen keräyspisteeseen ja ohjattava ympäristöystävälliseen kierrätykseen.



- ▶ Älä hävitä sähkötyökaluja tavallisen sekajätteen mukana!

## Poraus- ja sahausliete

Ympäristönsuojelun kannalta poraus ja sahauslietteen johtaminen vesistöön tai viemäriin ilman soveltuvaa esikäsitteilyä on ongelmallista.

- ▶ Ota paikallisilta viranomaisilta selvää paikallisista määräyksistä.

Suositamme seuraavaa esikäsitteilyä:

- ▶ Kerää poraus- tai sahausliete talteen (esimerkiksi märkäimurilla).
- ▶ Erota pienet poraus- ja sahauslietehiukkaset vedestä antamalla lietteen seisoa tai käytä saostusainetta.
- ▶ Hävitä poraus- ja sahauslietteen kiinteä aines muun rakennusjätteen mukana.
- ▶ Neutraloi poraus- tai sahauslietteestä jäljelle jäänyt vesi (emäksistä, pH-arvo > 7) sekoittamalla siihen runsaasti vettä tai sekoittamalla siihen hapanta neutralointiainetta, ennen kuin johdat veden viemäriin.

## 10 RoHS (vaarallisten aineiden käytön rajoittamisen direktiivi)

Vaarallisten aineiden taulukon löydät seuraavasta linkistä: [qr.hilti.com/r3411829](http://qr.hilti.com/r3411829).

Linkki RoHS-taulukkoon on tämän dokumentaation lopussa QR-koodina.

## 11 Valmistajan myöntämä takuu

- ▶ Jos sinulla on takuuehtoihin liittyviä kysymyksiä, ota yhteys paikalliseen **Hilti**-edustajaan.



# Originaalkasutusjuhend

## 1 Andmed kasutusjuhendi kohta

### 1.1 Käesoleva käsitemisjuhendi kohta

- **Hoiatus!** Enne toote kasutamist veenduge, et olete tootele lisatud kasutusjuhendi, sealhulgas juhised, ohutus- ja hoiatusviited, joonised ja spetsifikatsioonid, läbi lugenud ja sellest aru saanud. Tutvuge eriti kõigi juhiste, ohutus- ja hoiatusviidete, jooniste, spetsifikatsioonide ning komponentide ja funktsioonidega. Selle eiramisel esineb elektrilöögi, tulekahju ja/või raskete vigastuste oht. Hoidke kasutusjuhend koos kõigi juhiste, ohutus- ja hoiatusviidetega hilisemaks kasutamiseks alles.
- **HILTI** tooted on ette nähtud professionaalsele kasutajale ja neid tohivad käsitseda, hooldada ja korras hoida ainult volitatud ja asjaomase väljaõppega isikud. Nimetatud personal peab olema teadlik kõikidest kaasnevatest ohtudest. Seade ja sellega ühendatavad abivahendid võivad osutada ohtlikuks, kui neid ei kasutata nõuetekohaselt või kui nendega töötab vastava väljaõppeta isik.
- Lisatud kasutusjuhend vastab tehnika käesolevale tasemele trükki andmise ajal. Uusima versiooni leiate alati veebist Hilti toote leheküljelt. Järgige selleks sümboliga tähistatud linki või QR-koodi käesolevas kasutusjuhendis.
- Andke toode teistele edasi ainult koos käesoleva kasutusjuhendiga!

### 1.2 Märkide selgitus

#### 1.2.1 Hoiatused

Hoiatused annavad märku toote kasutamisel tekkivatest ohtudest. Järgmisi märksõnu kasutatakse koos sümboliga:

	<b>OHT!</b> Vaheüht oht, mis põhjustab raskeid kehavigastusi või hukkamise.
	<b>HOIATUS!</b> Võimalik oht, mis võib põhjustada raskeid kehavigastusi või hukkamise.
	<b>ETTEVAATUST!</b> Võimalik ohtlik olukord, mis võib põhjustada kergemaid kehavigastusi või varalist kahju

#### 1.2.2 Kasutusjuhendis kasutatud sümbolid

Käesolevas kasutusjuhendis kasutatakse järgmisi sümboleid:

	Enne kasutamist lugege läbi kasutusjuhend!
	Soovitused seadme kasutamiseks ja muu kasulik teave

#### 1.2.3 Joonistel kasutatud sümbolid

Joonistel kasutatakse järgmisi sümboleid.

	Numbrid viitavad vastavatele joonistele kasutusjuhendi alguses
	Numeratsioon kajastab tööetappide järjekorda pildi kujul ja võib tekstis kirjeldatud tööetappidest erineda
	Positsiooninumbreid <b>kasutatakse ülevaatejoonisel</b> ja need viitavad selgituste numbritele <b>toote ülevaates</b>
	See märk näitab, et toote käsitemisel tuleb olla eriti tähelepanelik.

### 1.3 Sümbolid tootel

#### 1.3.1 Tootest sõltuvad sümbolid

Tootel kasutatakse järgmisi kohustavaid märke:

	Kraanaga transportimine keelatud!
	Materjal suunata ümbertöötlusse



	Vahelduvpinge
	Hoolduse indikaatorituli
$n_0$	Nimipöörete arv tühikäigul
$\emptyset$	Läbimõõt
	Puurimisjõudluse näit

#### 1.4 Tootest sõltuvad sümbolid

##### Kolmikventiil

	Asend märgpuurimiseks
	Asend kuivpuurimiseks
	Asend kroonpuuri veetustamiseks

##### Joonised

	Tööpauside korral alates ühest tunnist ja temperatuuridel alla 4 °C tühjendage jahutusringlus, nagu kirjeldatud.
	Töötada tohib vaid töökorras PRCD-kaitseliitiga.
	<b>Ülal:</b> Horisontaalsel puurimisel tuleb statiivi kinnitamiseks kasutada lisaks vaakumile ka muid kinnitustahendeid.



## 1.5 Tooteinfo

Hilti tooted on ette nähtud professionaalsele kasutajale ja neid tohivad käitseda, hooldada ja korras hoida ainult volitatud ja asjaomase väljaõppega isikud. Nimetatud personal peab olema teadlik kõikidest kaasnevatest ohtudest. Seade ja sellega ühendatavad abivahendid võivad osutada ohtlikuks, kui neid ei kasutata nõuetekohaselt või kui nendega töötab vastava väljaõppeta isik.

Tüübitähis ja seerianumber on tüübisildil.

- ▶ Kandke seerianumber järgmise tabelisse. Andmeid toote kohta vajate meie esindusele või hooldekeskusele päringute esitamisel.

### Toote andmed

Teemantsüdamikpuurmasin	DD 350-CA
Põlvkond	01
Seerianumber	

## 1.6 Vastavusdeklaratsioon

Kinnitame ainuvastutajana, et käesolevas kasutusjuhendis kirjeldatud seade vastab kehtivate direktiivide ja standardite nõuetele: Vastavusdeklaratsiooni ära kirja leiate käesoleva kasutusjuhendi lõpust.

Tehnilised dokumendid on saadaval:

Hilti Entwicklungsgesellschaft mbH | Zulassung Geräte | Hiltistraße 6 | 86916 Kaufering, DE

## 2 Ohutus

### 2.1 Üldised ohutusnõuded elektriliste tööriistade kasutamisel

**⚠ HOIATUS! Lugege kõiki selle elektrilise tööriista juurde kuuluvaid ohutusjuhiseid, nõuandeid, jooniseid ja tehnilisi andmeid!** Järgmiste juhiste eiramise tagajärg võib olla elektrilöökk, tulekahju ja/või raskeid vigastused.

**Hoidke kõik ohutusnõuded ja juhised edaspidiseks kasutamiseks alles.**

Ohutusjuhistes kasutatud mõiste "elektriline tööriist" käib võrgutoitega (toitejuhtmega) elektriliste tööriistade või akutoitega (toitejuhtmeta) elektriliste tööriistade kohta.

#### Ohutus töökojal

- ▶ **Hoidke oma töökoht puhas ja valgustage seda korralikult.** Korrastamata ja valgustamata töökoht võib põhjustada õnnetusi.
- ▶ **Ärge kasutage elektrilist tööriista plahvatusohtlikus keskkonnas, kus leidub tuleohtlikke vedelikke, gaase või tolmu.** Elektrilistest tööriistadest lööb sädemeid, mis võivad tolmu või auru süüdata.
- ▶ **Hoidke lapsed ja kõik teised töökohest eemal, kui kasutate elektrilist tööriista!** Kui teie tähelepanu juhitakse kõrvale, võib seade teie kontrolli alt väljuda.

#### Elektriohutus

- ▶ **Elektrilise tööriista pistik peab sobima pistikupesasse. Pistiku juures ei tohi teha mingeid muudatusi. Kaitsemaandusega seadmete puhul ei tohi kasutada adapterpistikuid.** Muutmata pistikud ja sobivad pistikupesad vähendavad elektrilöögiohtu.
- ▶ **Vältige keha kontakti maandatud pindadega (nt toru, radiaator, pliit, külmik).** Kui teie keha on maandatud, on elektrilöögi oht suurem.
- ▶ **Kaitske elektrilist tööriista vihma ja niiskuse eest.** Kui elektrilise tööriista sisemusse satub vett, suurendab see elektrilöögiohtu.
- ▶ **Ärge kasutage ühenduskaablit elektrilise tööriista kandmiseks, riputamiseks ega pistiku stepsliit väljatõmbamiseks!** Hoidke ühenduskaablit eemal kuumusest, õlidest, teravatest servadest ja liikuvatest osadest. Kahjustatud või keerdsu ühenduskaablid suurendavad elektrilöögiohtu.
- ▶ **Kui töotate elektrilise tööriistaga vabas õhus, kasutage ainult selliseid pikendusjuhtmeid, mida tohib kasutada ka välitingimustes.** Välitingimustes sobiva pikendusjuhtme kasutamine vähendab elektrilöögiohtu.
- ▶ **Kui seadmega töötamine niiskes keskkonnas on vältimatu, kasutage rikkevoolu kaitselüliti.** Rikkevoolu kaitselüliti kasutamine vähendab elektrilöögiohtu.

#### Inimeste ohutus

- ▶ **Olge tähelepanelik, jälgige, mida teete, ja toimige elektrilise tööriistaga töötades kaalutletult. Ärge töötag elektrilise tööriistaga, kui olete väsinud või alkoholi, narkootikumide või ravimite mõju all!** Hetkeline tähelepanematus elektrilise tööriista kasutamisel võib põhjustada raskeid kehavigastusi ja varalist kahju.



- ▶ **Kandke isiklike kaitsevahendeid ja alati kaitseprille.** Isiklike kaitsevahendite, nt tolmumaski, libisemiskindlate turvajalalaste, kaitsekiivri või kuulmiskaitsevahendite kandmine (sõltuvalt elektrilise tööriista tüübist ja kasutusalasest) vähendab vigastusohu.
- ▶ **Vältige elektrilise tööriista soovimatut käivitamist! Enne elektrilise tööriista ühendamist vooluvõrku ja/või elektrilise tööriista aku paigaldamist, tööriista ülestõstmist ja kandmist veenduge, et elektriline tööriist on välja lülitatud!** Kui hoiate elektrilise tööriista kandmisel sõrme lüliti või ühendate vooluvõrku sisselülitatud tööriista, võib juhtuda õnnetus.
- ▶ **Enne elektrilise tööriista sisselülitamist eemaldage selle küljest seade- ja mutrivõtmed.** Elektrilise tööriista pöörleva osa küljes olev seade- või mutrivõti võib põhjustada vigastusi.
- ▶ **Vältige ebatavalist töösasendit! Võtke stabiilne töösasend ja säilitage alati tasakaal.** Nii saate elektrilist tööriista ootamatutes olukordades paremini kontrollida.
- ▶ **Kandke sobivat rõivastust. Ärge kandke laiu riideid ega ehteid! Hoidke juuksed, rõivad ja kindad seadme liikuvatest osadest eemal.** Lotendavad riided, ehted ja pikad juuksed võivad sattuda seadme liikuvate osade vahele.
- ▶ **Kui elektrilise tööriista külge on võimalik paigaldada tolmueemaldus- ja kogumisseadiseid, veenduge, et need on tööriistaga ühendatud ja et neid kasutatakse nõuetekohaselt.** Tolmueemaldusseadise kasutamine võib vähendada tolmust tingitud ohte.
- ▶ **Ärge laske tekkida petlikul turvatundel ega eirake elektrilise tööriista ohutusreegleid isegi siis, kui olete pärast paljukordset kasutamist elektrilise tööriistaga harjunud.** Tähelepanematu käsitsemine võib sekundi mürdosa jooksul kaasa tuua raskeid vigastusi.

#### Elektrilise tööriista kasutamine ja käsitsemine

- ▶ **Ärge koormake seadet üle! Kasutage konkreetseks tööks sobivat elektrilist tööriista.** See töötab ettenähtud jõudluspiirides tõhusamalt ja ohutumalt.
- ▶ **Ärge kasutage elektrilist tööriista, mille lüliti on rikkis!** Elektriline tööriist, mida ei saa enam lülitist korralikult sisse ja välja lülitada, on ohtlik ning tuleb viia parandusse.
- ▶ **Tõmmake enne seadme mis tahes seadetöid, tarvikute vahetamist ja seadme hoiuolepanekut pistik pistikupesast välja ja/või eemaldage äravõetav aku.** See ettevaatusabinõu hoiab ära seadme soovimatu käivitumise.
- ▶ **Kasutusvälisel ajal hoidke elektrilist tööriista lastele kättesaamatus kohas. Ärge laske seadet kasutada isikutel, kes seadme tööpõhimõtet ei tunne või ei ole lugenud käesolevaid kasutusjuhendeid.** Asjatundmatute isikute käes on elektrilised tööriistad ohtlikud.
- ▶ **Hooldage elektrilisi tööriista ja tarvikuid korralikult. Kontrollige, kas liikuvad osad töötavad veatult ega kiilu kiini. Veenduge, et seadme osad ei ole murdunud või kahjustatud määral, mis mõjutab seadme töökindlust. Laske kahjustatud osad enne seadme kasutamist parandada.** Ebapiisavalt hooldatud elektrilised tööriistad põhjustavad õnnetusi.
- ▶ **Hoidke lõiketarvikud teravad ja puhtad.** Hästi hooldatud, teravate lõikeservadega lõiketarvikud kiiluvad harvemini kinni ja neid on lihtsam juhtida.
- ▶ **Kasutage elektrilist tööriista, tarvikuid ja lisatarvikuid vastavalt nende juhiste. Arvestage seejuures töötingimuste ja tehtava töö iseloomuga.** Elektrilise tööriista kasutamine otstarbel, milleks see ei ole ette nähtud, võib põhjustada ohtlikke olukordi.
- ▶ **Käepidemed ja haardepinnad peavad olema kuivad, puhtad ning vabad õlist ja rasvast.** Libedad käepidemed ja haardepinnad ei võimalda elektrilist tööriista ootamatutes olukordades kindlalt käsitseada ega kontrollida.

#### Hooldus

- ▶ **Laske elektrilist tööriista parandada ainult kvalifitseeritud spetsialistidel, kes kasutavad originaalvaruosi.** Nii on tagatud elektrilise tööriista ohutu töö.

## 2.2 Ohutusnõuded teemantpuurmasinate kasutamisel

- ▶ **Kui teete puurimistöid, mille juures on vaja kasutada vett, juhtige vesi tööpiirkonnast ära või kasutage vedeliku kokkukogumise vahendit.** Sellised ohutusmeetmed hoiavad tööpiirkonna kuivana ja vähendavad elektrilöögi ohtu.
- ▶ **Kui teete töid, mille puhul võib lõiketarvik tabada varjatud elektrijuhtmeid või seadme enda toitejuhet, hoidke seadet käepideme isoleeritud pinnast.** Lõiketarviku kokkupuude pingestatud elektrijuhtmega võib seada pinge alla ka elektritööriista metallosad ja põhjustada elektrilöögi.
- ▶ **Kasutage teemantpuurimise ajal kuulmiskaitsevahendeid!** Müra võib kahjustada kuulmist.
- ▶ **Kui tarvik kinni kiilub, katkestage ettenihke ja lülitage tööriist välja.** Selgitage välja ja kõrvaldage kinnikiilumise põhjus.





- ▶ **Kui tahate tooriku sees olevat teemantpuurmasinat uuesti käivitada, kontrollige enne sisselülitamist, kas tarvik vabalt pöörleb.** Kui tarvik on kinni kiilunud, siis ei pruugi see pöörelda ning võib põhjustada ülekoormuse või teemantpuurmasina lahtitulemise tooriku küljest.
- ▶ **Kui kinnitate puuristatiivi tüüblite ja kruvidega tooriku külge, veenduge, et kasutatav kinnitus suudab masinat kasutamise ajal kindlalt paigal hoida.** Kui toorik ei ole vastupidav või on poorne, võib tüübel välja tulla, mistõttu puuristatiiv tuleb tooriku küljest lahti.
- ▶ **Kui puurite läbi seina või lae, veenduge, et teisel pool olevad inimesed ja tööpiirkonnad on kaitstud.** Kroonpuur võib ulatuda üle puuritava ava ja puursüdamik võib teisele poole välja kukkuda.
- ▶ **Ärge kasutage seda seadet pea kohal tehtavateks vee juurdevooluga puurimistödeks!** Kui elektrilise tööriista sisemusse satub vett, siis elektrilöögi oht suureneb.

## 2.3 Täiendavad ohutusnõuded

### Isikuohutus

- ▶ **Seadme modifitseerimine ja ümberkujundamine on keelatud.**
- ▶ **Seade ei ole ette nähtud kasutamiseks füüsiliselt nõrkadele inimestele, kes ei ole saanud asjaomast väljaõpet.**
- ▶ Hoidke seadet lastele kättesaamatus kohas.
- ▶ **Vältige kokkupuudet seadme pöörlevate osadega. Lülitage seade sisse alles töökohas.** Kokkupuude seadme pöörlevate osadega, eriti pöörlevate tarvikutega, võib põhjustada vigastusi.
- ▶ **Vältige puurmete sattumist nahale.**
- ▶ Piisiliseldusega värvide, teatavat liiki puidu, betooni/müüritise/kvartsisisaldusega kivi, mineraalide ja metalli tolm võib kahjustada tervist. Kokkupuude tolmuga või tolmuga sissehingamine võib põhjustada kasutajal või läheduses viibijatel allergilise reaktsiooni ja/või hingamisteede haigusi. Teatav tolm (nt tamme- või pöögitolm) on kantserogeenne, eelkõige koosmõjus puidu töötlemise lisainetega (kromaat, puidukaitsevahendid). Asbesti sisaldavat materjali võivad käidelda ainult asjatundjad. Kasutage võimalikult tõhusat tolmuimejat. Kasutage **Hilti** soovitatud mobiilset tolmuimejat, mis on ette nähtud puidu- ja/või mineraalitolmu eemaldamiseks ja mis on kohandatud selle elektritööriistaga. Hooldisege töökoha hea ventilatsiooni eest. Soovitame kanda vastava tolmuga jaoks sobivat hingamismaski. Järgige kasutusriigis materjalide töötlemisel kehtivaid eeskirju.
- ▶ Teemantsüdamikpuurmasin ja teemantkroonpuur on rasked. Kehaosad võivad vahelejäärmisel muljuda saada. **Kasutaja ja läheduses viibijad peavad seadme kasutamisel kandma sobivaid kaitseprille, kaitsekiivrit, kuulmiskaitsevahendeid, kaitsekindaid ja turvajalatsid.**

### Elektriliste tööriistade hoolikas käsitlemine ja kasutamine

- ▶ **Veenduge, et seade on õigesti statiivile kinnitatud.**
- ▶ **Kindlustage, et puuristatiivile on alati paigaldatud lõpp-piirik, sest vastasel korral ohutust tagav lõpp-piirdefunktsioon ei toimi.**
- ▶ **Veenduge, et kasutatavad tarvikud sobivad seadmega ja on tarvikukinnituse nõuetekohaselt kinnitatud.**

### Elektriohutus

- ▶ **Ärge kasutage pikendusjuhet, millega on samal ajal ühendatud veel teisi seadmeid.**
- ▶ **Seadet tohib ühendada vaid kaitsejuhiga varustatud ja piisava võimsusega vooluvõrk.**
- ▶ **Kontrollige tööpiirkonda enne töö alustamist metalliotsijaga, et tuvastada varjatud elektrijuhtmete, gaasi- või veetorude asukoht.** Pingestatud elektrijuhtme vigastamise korral võivad seadme välised metallosad pingele alla sattuda. See tekitab tõsise elektrilöögiohu.
- ▶ **Veenduge, et toitejuhe ei saa kelgu ettenihkel viga.**
- ▶ **Ärge kasutage seadet ilma tarnekomplekti kuuluva PRCD-ta (PRDC-ta seadmete puhul ilma eraldustrafota)! Kontrollige PRCD iga kord enne kasutamist üle.**
- ▶ **Kontrollige regulaarselt seadme toitejuhet.** Kui see on kahjustatud, laske see elektrikul välja vahetada. Kui elektritööriista toitejuhe on kahjustatud, tuleb see asendada spetsiaalselt tüüpi heakskiidetud toitejuhtmega, mis on saadaval müügiesinduses. Kontrollige regulaarselt pikendusjuhtmeid, kahjustuste korral vahetage need välja. **Ärge puudutage toitejuhet, mis on töö ajal kahjustada saanud. Tõmmake seadme toitepistik pistikupesast välja.** Kahjustatud toite- ja pikendusjuhtmed tekitavad elektrilöögiohu.
- ▶ **Ärge kasutage seadet, kui see on määrdunud või märg.** Seadme pinnale kinnitunud tolm ja niiskuse tõttu püsib seade halvemini käes ning ebasoodsatel tingimustel võib tekkida elektrilöök. Toimetage määrdunud seadmed (eelkõige siis, kui töötlete sageli hea elektrijuhtivusega materjale) regulaarselt kontrollimiseks **Hilti** teenindusse.

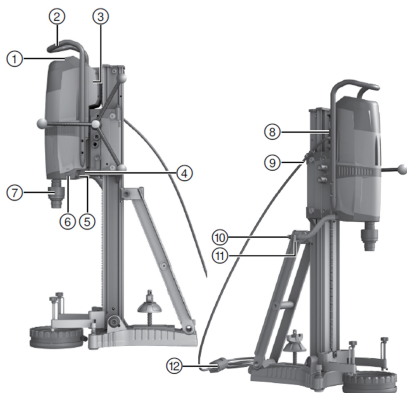


## Töökoht

- ▶ **Kooskõlastage puurimistööd töödejuhataja või projektijuhiga.** Praod kandvates seintes ja teistes konstruktsioonides võivad avaldada mõju staatikale, eriti armatuurraua või kandeelementide lõikamisel.
- ▶ **Et vältida ümberkukkumist, viige mittekorrektset kinnitatud puuristatiivile paigaldatud seade alati täiesti alla.**
- ▶ **Hoidke toite- ja pikendusjuhe, imi- ja vaakumvoolik eemal seadme pöörlevatest osadest.**
- ▶ **Ülespoole märgpuurimisel on kohustuslik kasutada veekogumissüsteemi, millega on ühendatud tolmu- ja veemeja.**
- ▶ **Ülespoole puurimise korral on üksnes vaakumkinnitus ilma lisakinnitusea keelatud.**
- ▶ **Horisontaalsel puurimisel tuleb statiivi kinnitamiseks kasutada lisaks vaakumile (tarvik) ka muid kinnitusvahendeid.**

## 3 Kirjeldus

### 3.1 Toote ülevaade 1



- 1 Käitus- ja näiduväli
- 2 Kandekäepidemed
- 3 Andmesilt
- 4 Käepide
- 5 Vee väljalaskekork
- 6 Kolmikventiil
- 7 Padrun
- 8 Ühenduspesa
- 9 Kaablijuhik
- 10 Veevarustuse liitmik
- 11 Veeregulaator
- 12 PRCD-ga võrgukaabel

### 3.2 Käitus- ja näiduväli 2

- 1 Reduktori lüliti
- 2 Puurimisjõudluse näit
- 3 Temperatuuriseire/rikkevool
- 4 Sisselülitusnupp
- 5 Väljalülitusnupp
- 6 Sarrusenupp (Iron Boost)
- 7 Hoolduse indikaatorituli

### 3.3 Vaakumplaat (lisatarvik) 3

- 1 Vaakumi õhutusventiil
- 2 Vaakumühendus
- 3 Vaakumtihend
- 4 Manomeeter
- 5 Raamikinnitus
- 6 Nivelleerimiskruvid (4x)

### 3.4 Ülevaade lisatarvikutest 4

#### Puuristatiiv DD-HD 30 (lisatarvik)

- 1 Otsakaitse koos siinikattega
- 2 Nivelleerimisnäidikud (2x)
- 3 Kelk
- 4 Käepide (2x)
- 5 Tugi
- 6 Nivelleerimiskruvid (3x)
- 7 Raamikinnitus
- 8 Alusplaat
- 9 Siin
- 10 Kelgu lukustus
- 11 Ekstsentrisk (seadme lukk)
- 12 Käsiratas
- 13 Tüüpli koht
- 14 Reduktor (1:3)



15 Otseajam (1:1)

16 Andmesilt

17 Puuritava ava keskme näit

### Kinnituskomplekt puuristatiivile (lisatarvik)

18 Kinnitusmutter

19 Spindel

### Veekogumissüsteem (tarvik)

20 Tihend

22 Veekoguri hoidik

21 Veekogumispea

## 3.5 Kasutusotstarve

Kirjeldatud toode on elektriline teemantsüdamikpuurmasin, mis on ette nähtud läbindavate ja umbavade märgpuurimiseks (armeeritud) mineraalsetesse pindadesse teemantkroonpuuride abil.

Teemantsüdamikpuurmasinaga töötamisel tuleb kasutada puuristatiivi ja tagada piisav kinnitumine pinna külge tüüblite või vaakumtalla abil.

- ▶ Seadet tohib kasutada üksnes andmeplaadile märgitud võrgupinge ja sagedusega.
- ▶ Kirjeldatud toode ei sobi kasutamiseks manuaalselt.

## 3.6 Kasutamine mitmesuguse varustuse puhul

Pikendades puurimissiini 2 m pikkuseks ja pikemaks, tuleb kasutada lisatoestust.

Varustus	Kroonpuuri läbimõõt $\varnothing$	Puurimissuund	Standardne tööpikkus
Veekogumissüsteemiga varustatud seade	52 mm...250 mm	Kõik suunad	500 mm
Ilma veeta süsteem	52 mm...500 mm	Kõik suunad	500 mm

## 3.7 Näidud

Seisund	Tähendus
Hoolduse indikaator tuli põleb	Laske toode <b>Hilti</b> hooldekeskuses parandada.
Hoolduse indikaator tuli vilgub hetkeks	Toote viga.
Hoolduse indikaator tuli vilgub pidevalt	Laske toode <b>Hilti</b> hooldekeskuses parandada.
Jahutuse ja toitevigade näidikud põlevad	Kontrollige vee juurdevoolu.
Jahutuse ja toitevigade näidikud vilguvad	Kontrollige vooluvarustust.
Puurimisvõimsuse näit põleb rohelise tulega	Optimaalne rakendatav surve (pärast puurimise alustamist).
Puurimisvõimsuse näit põleb oranži tulega	Vähene rakendatav surve, näiteks puurimise alustamisel.
Puurimisvõimsuse näit põleb punase tulega	Liiga suur rakendatav surve.

## 3.8 Tarnekomplekt

Teemantsüdamikpuurmasin, kasutusjuhend.

Teised tööriistaga kasutada lubatud süsteemsed tooted leiata kauplusest **Hilti Store** või veebisaidilt: [www.hilti.group](http://www.hilti.group) | USA: [www.hilti.com](http://www.hilti.com).

## 4 Tehnilised andmed

### 4.1 Teemantsüdamikpuurmasin



Andmed nimipinge, nimivoolu, sageduse ja/või nimivõimsuse kohta leiata andmesildilt.

Generaatori või transformaatori kasutamisel peab selle väljundvõimsus olema vähemalt kaks korda suurem kui seadme tüübisildile märgitud nimisisendvõimsus. Transformaatori või generaatori tööpinge peab olema kogu aeg vahemikus + 5% ja - 15% seadme nimipingest.



	<b>DD 350</b>
<b>Tarvikukinnitus</b>	BL
<b>Maksimaalne lubatud veesurve</b>	6 bar
<b>Minimaalne läbivool (max + 30 ° C)</b>	0,5 l/min
<b>Kaal EPTA-Procedure 01 kohaselt (põhiseade)</b>	14,4 kg
<b>Kaal EPTA-Procedure 01 kohaselt (puuristatiiv)</b>	20,5 kg
<b>Nimivõimsus</b>	3 600 W
<b>Max puurimissügavus ilma pikenduseta</b>	500 mm
<b>Kaitseklass</b>	I
<b>Rikkevoolukaitselüliti</b>	PRCD
<b>Kaitse tolmu ja vee vastu</b>	IP 55

#### 4.2 Käigu valik kroonpuuri läbimõõdust olenevalt

	<b>Kroonpuuri läbimõõt</b> ∅	<b>Kroonpuuri läbimõõt</b> ∅	<b>Tühikäigupöörded</b> <b>(240 V)</b>	<b>Tühikäigupöörded</b> <b>(110 V)</b>
<b>1</b>	52 mm ... 62 mm	2 in ... 2 3/8 in	667 p/min	667 p/min
<b>2</b>	72 mm ... 92 mm	2 3/4 in ... 3 1/2 in	667 p/min	667 p/min
<b>3</b>	102 mm ... 112 mm	4 in ... 4 1/2 in	667 p/min	619 p/min
<b>4</b>	122 mm	4 3/4 in	619 p/min	571 p/min
<b>5</b>	127 mm ... 142 mm	5 in ... 5 1/2 in	571 p/min	524 p/min
<b>6</b>	152 mm ... 162 mm	6 in ... 6 3/4 in	524 p/min	464 p/min
<b>7</b>	172 mm ... 182 mm	6 3/4 in ... 7 in	405 p/min	369 p/min
<b>8</b>	202 mm	8 in	357 p/min	321 p/min
<b>9</b>	225 mm ... 250 mm	9 in ... 10 in	310 p/min	286 p/min
<b>10</b>	300 mm ... 500 mm	12 in ... 20 in	286 p/min	238 p/min

#### 4.3 Andmed müra ja vibratsiooni kohta vastavalt standardile EN 62841

Käesolevas juhendis märgitud helirõhu- ja vibratsioonitase on mõõdetud standarditud mõõtemetodil ja seda saab kasutada elektriliste tööriistade omavaheliseks võrdlemiseks. See sobib ka vibratsiooni- ja mürataseme esialgseks hindamiseks.

Toodud näitajad iseloomustavad elektrilise tööriista põhilisi ettenähtud töid. Kui aga elektrilist tööriista kasutatakse muul otstarbel, teiste tarvikutega või kui tööriista on ebapiisavalt hooldatud, võivad näitajad käesolevas juhendis toodud näitajatest kõrvale kalduda. See võib vibratsiooni- ja mürataset töötamise koguperioodil tunduvalt suurendada.

Ekspositsiooni täpseks hindamiseks tuleb arvesse võtta ka aega, mil seade oli välja lülitatud või küll sisse lülitatud, kuid tegelikult tööle rakendamata. See võib vibratsiooni- ja mürataset töö koguperioodi lõikes tunduvalt vähendada.

Kasutaja kaitseks müra ja/või vibratsiooni eest võtke tarvitusele täiendavaid kaitsemeetmeid, näiteks: hoidage elektrilist tööriista ja tarvikuid korralikult, hoidke käed soojad, tagage sujuv töökorraldus.

##### Müratase

	<b>DD 350</b>
<b>Helivõimsustase (<math>L_{WA}</math>)</b>	108 dB(A)
<b>Helirõhutase mõõtemääramatus (<math>K_{pA}</math>)</b>	3 dB(A)
<b>Helirõhutase (<math>L_{pA}</math>)</b>	95 dB(A)
<b>Helivõimsustaseme mõõtemääramatus (<math>K_{WA}</math>)</b>	3 dB(A)

##### Teave vibratsiooni kohta

	<b>DD 350</b>
<b>Betooni (märg)puurimine (<math>a_{h, dB}</math>)</b>	2,5 m/s <sup>2</sup>
<b>Mõõtemääramatus (K)</b>	1,5 m/s <sup>2</sup>



## 5 Käsitsemine

### 5.1 Töö ettevalmistamine

#### HOIATUS

**Vigastuste oht ebapiisava kinnituse tõttu!** Kui puuristatiiv e ole piisavalt kinnitatud, võib see kasutamisel pöörlema hakata või ümber vajuda.

- ▶ Kinnitage statiiv enne teemanttrelli kasutamist tüüblitega või vaakumplaadiga töödeldava aluspinna külge.
- ▶ Kasutage üksnes tüübleid, mis on konkreetse pinna jaoks ette nähtud ja järgige tüübli tootja paigaldusjuhiseid.
- ▶ Kasutage vaakumplaati vaid siis, kui olemasolev pind sobib statiivi vaakumkinnitusega kinnitamiseks.

#### 5.1.1 Puuristatiivi paigaldamine

1. Keerake kruvi ülal toel ja all siini pöördliigendil lahti.
2. Seadke siin vertikaalseks.
3. Keerake ülal toel ja all pöördliigendil olevad kruvid siini külge kinni.
4. Paigaldage integreeritud lõpp-piirikuga kate siini ülemisse otsa.

#### 5.1.2 Käsiratta paigaldus



Vajaduse korral saate käsiratta monteerida kelgu paremale või vasakule poole, kahele eri teljele. Kui soovite käsiratta monteerida ülemisele teljele, mõjutab telg vahetult kelgu ajamit. Kui soovite käsiratta monteerida alumisele teljele, mõjutab telg reduktori kaudu kelgu ajamit.

1. Paigaldage käsiratas soovitud telje vastavale küljele.
2. Kinnitage käsiratas kruviga.

#### 5.1.3 Puuristatiivi kinnitamine tüübliga

#### HOIATUS

**Valede tüüblite kasutamisel püsib vigastusoht!** Seade võib eemale paiskuda ja kahjustusi tekitada.

1. Pange tüübel alusplaadi jaoks 330 mm (13 tolli) kaugusele puuritava ava keskmest.



Kui töötate vahedetailidega, suureneb vahemaa vastavalt.

2. Keerake spindel tüüblisse.
3. Asetage puuristatiiv üle spindli ja joondage.
4. Keerake pingutusmutter spindlile seda kinni keeramata.
5. Nivelleerige alusplaat nivelleerimiskruvidega.
6. Pingutage kinnitusmutter sobiva lehtvõtmega kinnitusspindli külge.
7. Veenduge, et puuristatiiv on kindlalt kinni.

#### 5.1.4 Puuristatiivi kinnitamine vaakumiga

#### OHT

**Teemanttrelli kukumisest tingitud vigastada saamise oht !**

- ▶ Statiivi kinnitamine lakke ainult vaakumkinnitusega ei ole lubatud. Lisakinnituse võib tagada näiteks raske ehitustoendi või kruvispindliga.

#### HOIATUS

**Puuduvast rõhukontrollist tingitud vigastusoht !**

- ▶ Enne puurimist ja puurimise ajal tuleb tagada, et manomeetri osuti on rohelise ala piires.





Kui kasutate ankuralusplaadiga puuristatiivi, ühendage vaakum-alusplaat ja ankur-alusplaat omavahel kindlalt. Kinnitage ankur-alusplaat kruvidega vaakum-alusplaadi külge. Veenduge, et valitud kroonpuure vaakum-alusplaati ei kahjusta.

Horisontaalsete puurimiste korral kinnitage teemantsüdamikpuurmasin täiendavalt (nt tüübliga kinnitatud kett).

Lugege läbi vaakumpumba kasutusjuhend.



Jälgige enne puuristatiivi paigutamist, et paigaldamiseks ja käsitsemiseks jääks piisavalt ruumi.

1. Keerake kõik nivelleerimiskruvid nii, et need ulatuvad umbes 5 mm võrra vaakum-alusplaadist välja.
2. Ühendage vaakumalusplaadi vaakumiühendus vaakumpumbaga.
3. Pange puuristatiiv vaakum-alusplaadile.
4. Paigaldage puuristatiiv kaasa antud kruvidega koos alla pandud seibidega vaakum-alusplaadile ja keerake kruvid kinni.
5. Määrake kindlaks puuritava ava keskpunkt.
6. Tõmmake umbes 800 mm pikkune joon südamikpuursüsteemi tulevase asukoha suunas.
7. Tõmmake 165 mm (6 1/2 tolli) kaugusele puuritava augu keskmeest 800 mm pikkune joon.
8. Lülitage sisse vaakumpump, vajutage õhutusventiilile ja hoidke seda all.
9. Seadke statiiv aluspinnal õigesse asendisse.
10. Vabastage vaakumiõhutusventiil.
11. Nivelleerige vaakum-alusplaat nivelleerimiskruvidega.
  - ▶ Manomeetri osuti on rohelisel alal.



Ärge nivelleerige ankuralusplaati vaakumtallal.

12. Horisontaalsete puurimiste puhul kinnitage puuristatiiv.
13. Veenduge, et puuristatiiv on kindlalt kinni.

### 5.1.5 Puurimisnurga muutmise kombineeritud alustallaga statiivil



#### ETTEVAATUST

**Sõrmed võivad liigendipiirkonda vahle jääda!** Kinnitusmehhanismi vabanemine võib põhjustada puuristatiivi ootamatut ümberminekut.

- ▶ Kandke kaitsekindaid.
- ▶ Kindlustage puuristatiiv enne kinnitusmehhanismi vabastamist ümbermineku vastu.

1. Keerake ülal kaldtoe küljes olev kruvi ja all siini pöördliigendi küljes olev kruvi lahti.
2. Seadke siin soovitud asendisse.
3. Keerake ülal toel ja all pöördliigendil olevad kruvid siini külge kinni.

### 5.1.6 Siini pikendamine



Puurimise alustamiseks võib kasutada kroonpuure või pikendatud kroonpuure ainult kogupikkusega kuni 650 mm (25 1/2 tolli).

Täiendava lõpp-piirdena võib siinil kasutada sügavuspiirikut.

Pärast pikendussiini demonteerimist tuleb kate (koos integreeritud lõpp-piirikuga) uuesti puuristatiivile paigaldada. Muidu ohutust tagav lõpp-piirdefunktsioon ei tööta.

1. Eemaldage siini ülemisel otsal (integreeritud lõpp-piirikuga) kate.
2. Paigaldage pikendussiinile kate.
3. Lükake pikendussiini silinder puuristatiivi siini sisse.
4. Kinnitage pikendussiin ekstsentrikut keerates.



### 5.1.7 Vahedetaili paigaldamine 10

#### HOIATUS

**Vigastusoh!** Kinnitus võib saada ülekoormuse.

- ▶ Kui kasutate üht või mitut vahetükki, tuleb survejõudu vähendada, et kinnitust mitte üle koormata.



Alates puurkrooni läbimõõdust 300 mm (11 1/2 tolli) tuleb puurimistelje ja puuristatiivi vahelisi vahemaad ühe või kahe vahetükiga suurendada. Vahetükkide kasutamisel ei saa puuritava ava keskkohta indikaatorit kasutada.

Teemantsüdamikpuurmasin ei ole vahetüki paigaldamisel monteeritud.

1. Lukustage kelk siinil oleva lukustusnupuga.
2. Tõmmake ekstsentrisk teemantsüdamikpuurmasina lukustuseni kelgul välja.
3. Pange kelku vahetükk.
4. Lükake ekstsentrisk piirikuni kelgu sisse.
5. Keerake ekstsentriskpolt kinni.
6. Veenduge, et vahetükk on kindlalt kinnitatud.

### 5.1.8 Teemantsüdamikpuurmasina kinnitamine puuristatiivi külge 11

#### ETTEVAATUST

**Vigastusoh!** Oht teemantsüdamik-puurseadme soovimatu käivitumise tõttu!

- ▶ Teemantsüdamik-puurseade ei tohi seadetööde ajal olla vooluvõrku ühendatud.

1. Lukustage kelk siinil oleva lukustusnupuga.
2. Tõmmake ekstsentrisk teemantsüdamikpuurmasina lukustamiseks kelgult välja.
3. Pange teemantsüdamikpuurmasina kelgu või vahetüki sisse.
4. Lükake ekstsentrisk piirikuni kelgu või vahetüki sisse.
5. Keerake ekstsentriskpolt kinni.
6. Kinnitage toitejuhe kelgu katte küljes oleva juhtmesuunajaga.
7. Veenduge, et teemantsüdamikpuurmasin on kindlalt puuristatiivi külge kinnitatud.

### 5.1.9 Veevarustuse liitmiku paigaldamine

#### TÄHELEPANU

**Mittesihipärasest kasutusest tingitud oht!** Mittesihipärasel kasutusel võib voolik saada kahjustada.

- ▶ Kontrollige voolikut regulaarselt kahjustuste suhtes ja veenduge, et ei ületata maksimaalset lubatavat veetoru rõhku (vt Tehnilised andmed).
- ▶ Veenduge, et voolik ei puutu kokku pöörlevate osadega.
- ▶ Veenduge, et voolik ei saa kelgu ettenihkel viga.
- ▶ Järgige andmeid maksimaalse veetemperatuuri kohta peatükis Tehnilised andmed.
- ▶ Kontrollige ühendatud veesüsteemi lekketihedust.



Et vältida seadme osade kahjustamist, kasutage üksnes kraanivett või vett, kus ei leidu mustuseosakesi.

Seadme ja veevarustussüsteemi vahele saab paigaldada läbivoolunäidiku.

1. Sulgege teemantsüdamikpuurmasina veeregulaator.
2. Ühendage seade veevarustussüsteemiga (voolikuühendus).


### 5.1.10 Vee kogumissüsteemi (tarvik) paigaldamine 12


#### HOIATUS

**Elektrilöögi oht!** Puuduliku äravoolu tõttu võib vesi üle mootori ja katte voolata!

- ▶ Katkestage töö koheselt, kui äravool enam ei toimi.



 Teemantsüdamikpuurmasin peab olema lae suhtes 90° nurga all. Veekogumissüsteemi tihend peab olema sobitatud teemantkroonpuuri läbimõõduga.

 Veekogumissüsteemiga saate vett sihipäraselt ära juhtida ja hoida ümbritseva ala puhtana. Parima tulemuse saavutate tolmu- ja veeimejat kasutades.

 Puuristatiivi kasutamisel: Kruvige enne veekoguri hoidiku paigaldamist veekoguri hoidiku vahetüki puuristatiivi külge kinni.

1. Keerake lahti puuristatiivi küljes siini all esiküljel olev kruvi.
2. Lükake veekogumissüsteemi hoidik alt kruvi taha.
3. Keerake kruvi kinni.
4. Asetage veekogur koos paigaldatud tihendi ja veekoguri tihendseibiga hoidiku kahe liikuva haara vahele.
5. Kinnitage veekogumissüsteemi kork kahe kruviga hoidiku külge.
6. Ühendage veekoguri korgiga tolmu- ja veeimeja või voolik, mille kaudu saab vesi ära voolata.

### 5.1.11 Teemantkroonpuuri paigaldamine

#### OHT


**Vigastusoh!** Töödeldava tooriku või murdunud tarviku osakesed võivad eemale paiskuda ja põhjustada vigastusi ka väljaspool vahetat tööpiirkonda.

- ▶ Ärge kasutage kahjustatud tarvikuid! Kontrollige tarvikuid alati enne kasutamist pragude, purunemise ja kulumise suhtes.

#### ETTEVAATUST

**Tarvikuvahetusel püsib vigastusoh!** Seade läheb kasutades tuliseks. Sellel võib olla teravaid servi.

- ▶ Kandke tarvikuvahetusel alati kaitsekindaid.

 Teemantpuurkroonid tuleb välja vahetada kohe, kui löike- või puurimisjõudlus märgatavalt väheneb. Üldjuhul tuleb seda teha siis, kui teemantsegmentide kõrgus on väiksem kui 2 mm (1/16 tolli).

1. Lukustage kelk siinil oleva lukustusnupuga. Veenduge, et see on kindlalt kinni.
2. Avage tarvikukinnitus, keerates seda sümboli **Avatud sulud** suunas.
3. Lükake teemantpuurkrooni hoidikusüsteem alt teemantsüdamikpuurmasina padrunile.
4. Sulgege padrun, keerates seda sümboli **Suletud sulud** suunas.
5. Kontrollige, kas teemantpuurkroon on kindlalt tööriistahoidikus.

### 5.1.12 Sügavuspiiriku (tarvik) reguleerimine

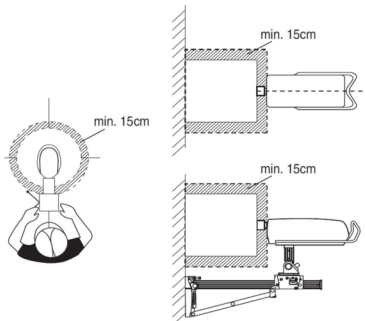
1. Keerake käsiratast, kuni puurkroon puudutab aluspinda.
2. Seadke kelgu ja sügavuspiiriku vahelise kaugusega soovitud puurimissügavus.
3. Fikseerige sügavuspiirik.





## 5.2 Töötamine

### 5.2.1 Ohutsoonist eemalehoidmine



Virutatud piirkond määratleb teemantsüdamikpuurmasina ohuala.

- Töötamise ajal olge kroonpuurist vähemalt 15 cm kaugusel.
- Puurimise ajal paiknege statiivi taga.

### 5.2.2 Pöörete arvu valik



Vajutage lüliti ainult siis, kui seade ei tööta.

1. Valige lüliti asend kasutatava puurkrooni läbimõõdu järgi.
2. Keerake lüliti, keerates samal ajal käega puurkrooni, soovitatud asendisse.

### 5.2.3 Rikkevoolu kaitselüliti PRCD

1. Ühendage teemantsüdamikpuurmasina toitepistik maandusega pistikupesassa.
2. Vajutage rikkevoolukaitselüliti nupule **ON**.
  - ▶ Ekraan süttib.
3. Vajutage rikkevoolukaitselüliti nupule **TEST**.
  - ▶ Ekraan kustub.



#### HOIATUS

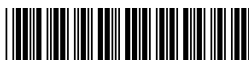
**Elektrilöögist tingitud vigastusoht!** Kui vajutate nuppu **0** või **TEST** ja rikkevoolukaitse näit ei kustu, siis ei tohi teemanttrelli edasi kasutada!

- ▶ Laske teemanttrelli remontida **Hilti** teeninduses.

4. Vajutage rikkevoolukaitselüliti nupule **ON**.
  - ▶ Ekraan süttib.

### 5.2.4 Puurimise alustamine puurimise alustamise funktsiooni kasutades

1. Viige kroonpuur võimalikult pinna lähedale, ilma et see pinda puudutaks.
2. Vajutage teemantsüdamikpuurmasina lülitile.
3. Vajutage teemantsüdamikpuurmasina lülitile uuesti.
  - ▶ Kroonpuur pöörleb aeglaselt (21 p/min)
4. Vajutage kroonpuur vastu aluspinda.
5. Umbes 5 sekundi pärast vajutage uuesti lülitile.
  - ▶ Kroonpuur pöörleb normaalselt.
6. Jätake puurimist.



**5.2.5 Teemantsüdamikpuurmasina käitamine 14****⚠ HOIATUS**

**Oht inimestele ja materjalile!** Teemantsüdamik-puurseade võib kahjustuda ja tekib kõrgenenud elektrilöögiht.

- ▶ Üles suunatud märgpuurimisel on kohustuslik kasutada veekogumissüsteemi, millega on ühendatud tolmu- ja veeimeja.

**⚠ OHT**

**Oht inimestele ja materjalile!** Niiskusimur lülitub sisse ja välja viitega. Seetõttu võib vesi teemantsüdamik-puurseadme peale joosta. Teemantsüdamik-puurseade võib kahjustuda ja tekib kõrgenenud elektrilöögiht.

- ▶ Ülespoole puurimiseks tuleb tolmu- ja veeimur enne veevarustuse avamist käsitsi sisse lülitada ja pärast veevarustuse sulgemist käsitsi välja lülitada.

**⚠ OHT**

**Oht inimestele ja materjalile!** Teemantsüdamik-puurseade võib kahjustuda ja tekib kõrgenenud elektrilöögiht.

- ▶ Ülespoole puurides katkestage töö, kui imemissüsteem enam ei tööta (nt kui tolmu- ja veeimur on täis).

**⚠ HOIATUS**

**Oht inimestele ja materjalile!** Veekogur lülitub ülespoole kaldu puurimisel välja. Teemantsüdamik-puurseade võib kahjustuda ja tekib kõrgenenud elektrilöögiht.

- ▶ Ärge puurige ülespoole kaldu!

1. Avage aeglaselt veeregulaator, kuni vesi voolab soovitud koguses.
2. Vajutage teemantsüdamikpuurmasina lülile.
3. Avage kelgu lukk.
4. Keerake käsiratast, kuni puurkroon puudutab aluspinda.
5. Kui alustate puurimist, avaldage ainult kergest survet, kuni puurkroon on tsentreeritud. Alles seejärel tugevdage survet.
6. Seadke avaldatavat survet vastavalt puuri jõudluse näidule.

**5.2.6 Teemantsüdamikpuurmasina kasutamine kuivalt 15****⚠ OHT**

**Oht inimestele ja materjalile!** Teemantsüdamik-puurseade võib kahjustuda ja tekib kõrgenenud elektrilöögiht.

- ▶ Ülespoole puurides katkestage töö, kui imemissüsteem enam ei tööta (nt kui tolmu- ja veeimur on täis).

**⚠ HOIATUS**

**Oht inimestele ja materjalile!** Veekogur lülitub ülespoole kaldu puurimisel välja. Teemantsüdamik-puurseade võib kahjustuda ja tekib kõrgenenud elektrilöögiht.

- ▶ Ärge puurige ülespoole kaldu!



Kasutage hingamisteede kaitsemaski

1. Lülitage sisse tolmuimeja ja suruõhk.
2. Seadke südamikpuurmasina kolmikventiil režiimile **kuivpuurimine**.
3. Vajutage teemantsüdamikpuurmasina lülile.
4. Avage kelgu lukk.
5. Keerake käsiratast, kuni puurkroon puudutab aluspinda.
6. Kui alustate puurimist, avaldage ainult kergest survet, kuni puurkroon on tsentreeritud. Alles seejärel tugevdage survet.
7. Seadke avaldatavat survet vastavalt puuri jõudluse näidule.



## 5.2.7 Teemantsüdamikpuurmasina väljalülitamine

### HOIATUS

**Oht inimestele ja materjalile!** Suunaga üles puurimisel täitub teemantpuurkroon veega. Teemantsüdamikpuurseade võib kahjustuda ja tekib kõrgeenergieline elektrilöögi oht.

- ▶ Pärast suunaga üles puurimise lõpetamist tuleb kõigepealt vesi ettevaatlikult välja lasta. Selleks tuleb veevoolik veeregulaatori küljest lahti võtta, veeregulaator avada ja vesi välja lasta. Vesi ei tohi voolata üle mootori ja katte.

1. Kui järgmine tingimus on täidetud, tehke lisaks see toiming:

**Tingimused:** Puurimine suunaga üles

- ▶ Seadke kolmikventiil keskmine asendisse, et kroonpuurist vesi välja lasta.
2. Tõmmake teemantpuurkroon puuritavast august välja.
  3. Lülitage teemantsüdamikpuurmasin välja.
  4. Lukustage kelk siinil oleva lukustusnupuga.
  5. Lülitage välja tolmu- ja veeimeja, kui seda kasutasite.

## 5.2.8 Toimimine kroonpuuri kinnikiilumise korral

Kroonpuuri kinnikiilumisel rakendub kõigepealt kaitsesidur. Seejärel lülitub mootor välja.

Kroonpuuri saab vabastada järgmiste sammudega:

### 5.2.8.1 Kroonpuuri vabastamine

1. Tõmmake seadme võrgupistik pistikupesast välja.
2. Kui järgmine tingimus on täidetud, tehke lisaks see toiming:

**Tingimused:** Keerake lehtvõtmega lahti

- ▶ Keerake kroonpuur padrunisse kinnituva otsa lähedalt lehtvõtmega lahti.
  - ▶ Vabastage kroonpuur keeramisega.
3. Kui järgmine tingimus on täidetud, tehke lisaks see toiming:

**Tingimused:** Vabastage käsirattaga

- ▶ Keerake puuritera käsirattaga pinnast välja.
  - ▶ Kontrollige lukustust käsirattast kergelt keerates.
  - ▶ Ühendage teemantsüdamikpuurmasina võrgupistik pistikupesassa.
4. Ühendage teemantsüdamikpuurmasina võrgupistik pistikupesassa.
  5. Jätke puurimist.

## 5.2.9 Teemantkroonpuuri mahavõtmine

1. Tõmmake seadme võrgupistik pistikupesast välja.
2. Lukustage kelk siinil.
3. Kontrollige lukustust käsirattast kergelt keerates.
4. Avage tarvikukinnitus, keerates seda sümboli **Avatud sulud** suunas.
5. Eemaldage kroonpuur.

## 5.2.10 Teemantsüdamikpuurmasina mahavõtmine

1. Lukustage kelk siinil oleva lukustusnupuga. Veenduge, et see on kindlalt kinni.
2. Hoidke teemantsüdamikpuurmasinat käepidemest ühe käega kinni.
3. Vabastage seadme lukustuse ekstsentriskpolt.
4. Tõmmake ekstsentriskpolt välja.
5. Võtke teemantsüdamikpuurmasin kelgu küljest maha.
6. Lükake ekstsentriskpolt piirikuni kelgu sisse.

## 6 Hooldus ja korrashoid

### HOIATUS

**Elektrilöögi oht!** Seadme hooldus- ja korrashoiutööd toitevõrku ühendatud toitepistikuga võivad põhjustada raskeid vigastusi ja põletusi.

- ▶ Tõmmake toitepistik pistikupesast välja iga kord enne hooldus- ja korrashoiutööde tegemist!



## Hooldus

- Kõvasti kinni olev mustus eemaldage ettevaatlikult.
- Puhastage ventilatsioonivahendid ettevaatlikult kuiva harjaga.
- Puhastage korpust kergelt niiske lapiga. Ärge kasutage silikooni sisaldavaid hooldusvahendeid, sest need võivad kahjustada seadme plast detaile.

## Korrashoid



### HOIATUS

**Elektriõõgi oht!** Elektridetailide asjatundmatu parandamine võib kaasa tuua raskeid vigastusi ja põletusi.

► Elektridetaile tohivad parandada ainult elektriala asjatundjad.

- Kontrollige regulaarselt, kas kõik nähtavad osad on terved ja kas juhtelemendid toimivad veatult.
- Kui seade on kahjustada saanud või kui seadme töös esineb tõrkeid, siis ärge rakendage seadet tööle. Laske seade kohe **Hilti** hooldekeskuses parandada.
- Pärast hooldus- ja korrashoitoide paigaldage kõik kaitseseadised ja kontrollige nende toimivust.

## 6.1 Siini ja kelgu vahelise lõtku seadmine



Kelgu 4 reguleerimiskruvi abil saate reguleerida samba ja kelgu vahelist lõtku. 4 reguleeritavat rullikut reguleeritakse järgmiselt.

1. Lõdvendage reguleerimiskruvisid sisekuuskantvõtmega SW5 (ärge eemaldage).
2. Keerake reguleerimiskruvisid lehtvõtmega nr 19 ja vajutage sellega rullikuid kergelt vastu siini.
3. Keerake reguleerimiskruvid kinni. Kelk on õigesti välja reguleeritud, kui see jääb ilma teemantsüdamikpuurmasinata oma asendisse ja liigub koos teemantsüdamikpuurmasinaga alla.

## 7 Transport ja ladustamine

- Ärge transportige elektrilist tööriista, millesse on paigaldatud tarvik.
- Enne elektrilise tööriista hoiulepanekut tõmmake toitepistik pistikupesast välja.
- Hoidke seadet kuivas kohas, mis on lastele ja kõrvalistele isikutele ligipääsmatu.
- Pärast pikemat transporti või ladustamist kontrollige tööriista vigastuste suhtes.

### 7.1 Ladustamine ja tööpausid külma korral




Temperatuuride korral alla 4 °C (39 °F) tuleb vesi veeringlusest ühest tunnist pikemate tööpauside või ladustamise korral suruõhuga välja puhuda.

1. Katkestage vee juurdevool.
2. Lahutage veekraan teemantsüdamikpuurmasinast.
3. Avage veeregulaator.
4. Seadke kolmikventiil režiimile **märgpuurimine**.
5. Puhuge suruõhuga (max 3 baari) vesi veeringlusest välja.

## 8 Abi tõrgete puhul

Kui peaks esinema tõrge, mida ei ole järgmises tabelis nimetatud või mida Te ei suuda ise kõrvaldada, pöörduge **Hilti** hooldekeskusse.

### 8.1 Teemantsüdamikpuurmasin on töökorras

Tõrge	Võimalik põhjus	Lahendus
 Hooldusnäit põleb.	Hoolduse tähtaeg on käes.	► Toimetage teemantsüdamikpuurmasin esimesel võimalusel <b>Hilti</b> hooldekeskusse.



Tõrge	Võimalik põhjus	Lahendus
 Hooldusnäit vilgub.	Hoolduse tähtaeg on ületatud.	<ul style="list-style-type: none"> <li>► Toimetage teemantsüdamik-puurmasin Hilti hooldekeskusse.</li> </ul>
Puurimiskiirus alaneb.	Saavutatud on maksimaalne puurimissügavus.	<ul style="list-style-type: none"> <li>► Eemaldage puursüdamik ja kasutage kroonpuuri pikendust.</li> </ul>
	Puursüdamik kiilub teemantkroonpuuri kinni.	<ul style="list-style-type: none"> <li>► Eemaldage puursüdamik.</li> </ul>
	Vale spetsifikatsioon puuritava pinna jaoks.	<ul style="list-style-type: none"> <li>► Valige sobiva spetsifikatsiooniga teemantkroonpuur.</li> </ul>
	Terase suur osakaal (seda näitab metallilaaste sisaldav puhas vesi).	<ul style="list-style-type: none"> <li>► Valige sobiva spetsifikatsiooniga teemantkroonpuur.</li> </ul>
	Teemantkroonpuur on defektne	<ul style="list-style-type: none"> <li>► Kontrollige teemantkroonpuuri kahjustuste suhtes ja vajaduse korral vahetage see välja.</li> </ul>
	Valitud on vale käik.	<ul style="list-style-type: none"> <li>► Valige õige käik.</li> </ul>
	Avaldatav surve on liiga väike.	<ul style="list-style-type: none"> <li>► Suurendage avaldatavat survet.</li> </ul>
	Seadme jõudlus on liiga väike.	<ul style="list-style-type: none"> <li>► Valige ühe käigu võrra madalam käik.</li> </ul>
	Teemantkroonpuur ei ole terav.	<ul style="list-style-type: none"> <li>► <b>Teritage</b> teemantkroonpuuri teritusplaadil.</li> </ul>
	Vee kogus on liiga suur.	<ul style="list-style-type: none"> <li>► Vähendage veekogust veevoolu regulaatori abil (tagage min vajalik veekogus 0,5 l/min)</li> </ul>
Vee kogus on liiga väike.	<ul style="list-style-type: none"> <li>► Kontrollige vee juurdevoolu teemantkroonpuuri, vajaduse korral suurendage vee kogust veeregulaatorist.</li> </ul>	
Kelgu lukk on suletud.	<ul style="list-style-type: none"> <li>► Avage kelgu lukk.</li> </ul>	
Teemantkroonpuur ei pöörle.	Teemantkroonpuur kiilus aluspinnas kinni.	<ul style="list-style-type: none"> <li>► Vabastage teemantkroonpuur lehtvõtmega: Tõmmake võrgupistik pistikupesast välja. Võtke sobiva lehtvõtmega kroonpuuri saba lähedalt kinni ja keerake kroonpuur lahti.</li> <li>► Puurimine puuristatiivi kasutades</li> <li>► Keerake käsiratast ning kelgu üles ja alla viimisega püüdke teemantkroonpuur vabastada.</li> </ul>
Käsiratast saab keerata ilma takistuseta.	Lõiketihvt on murdunud.	<ul style="list-style-type: none"> <li>► Vahetage lõiketihvt välja.</li> </ul>
Teemantkroonpuuri ei ole võimalik padrunisse paigaldada.	Kroonpuuri saba / padrun on määr-dunud või kahjustatud.	<ul style="list-style-type: none"> <li>► Puhastage ja määrige kroonpuuri saba või padrunit või vahetage need välja.</li> </ul>
Vesi voolab loputuspeast või reduktori korpusest välja.	Veesurve on liiga suur.	<ul style="list-style-type: none"> <li>► Vähendage veesurvet.</li> </ul>
Töötamise ajal voolab padrunist vett välja.	Teemantkroonpuur ei ole padrunis piisava tugevusega kinni keeratud.	<ul style="list-style-type: none"> <li>► Pingutage teemantkroonpuur kinni.</li> <li>► Eemaldage teemantkroonpuur. Keerake teemantkroonpuuri ca 90° ümber kroonpuuri telje. Paigaldage teemantkroonpuur uuesti.</li> </ul>
	Kroonpuuri saba / padrun on määr-dunud.	<ul style="list-style-type: none"> <li>► Puhastage ja määrige kroonpuuri saba või padrunit.</li> </ul>



Tõrge	Võimalik põhjus	Lahendus
Töötamise ajal voolab padrunist vett välja.	Padruni tihend või tarviku saba on defektne.	▶ Kontrollige tihendit ja vajaduse korral vahetage see välja.
Puurisüsteem on liiga suure lõtkuga.	Teemantkroonpuur ei ole padrunis piisava tugevusega kinni keeratud.	▶ Pingutage teemantkroonpuur kinni. ▶ Eemaldage teemantkroonpuur. Keerake teemantkroonpuuri ca 90° ümber kroonpuuri telje. Paigaldage teemantkroonpuur uuesti.
	Kroonpuuri saba / padrun on defektsed.	▶ Kontrollige kroonpuuri saba ja padrunit ning vajaduse korral vahetage need välja.
	Teemantsüdamikpuurmasin ja kelgu või vahetükkide ühendus on lõtv.	▶ Kontrollige ühendust ning vajaduse korral kinnitage teemantsüdamikpuurmasin uuesti.
	Kelk on liiga suure lõtkuga.	▶ Reguleerige välja siini ja kelgu vaheline lõtk.  230
	Puuristatiivi kruvid ei ole kindlalt kinni.	▶ Kontrollige puuristatiivi kruvisid ja vajaduse korral pingutage need kinni.
	Puuristatiiv ei ole piisavalt tugevasti kinnitatud.	▶ Kinnitage puuristatiiv paremini.

## 8.2 Teemantsüdamikpuurmasin ei ole töökorras

Tõrge	Võimalik põhjus	Lahendus
<p>Hooldusnäit on tühi.</p>	PRCD ei ole sisse lülitatud.	▶ Kontrollige, kas <b>PRCD</b> töötab, ja lülitage see sisse.
	Vooluvarustus on katkenud.	▶ Ühendage vooluvõrku mõni teine elektriseade ja kontrollige, kas see töötab. ▶ Kontrollige pistikühendusi, võrgukaablit, elektrijuhet ja kaitset.
<p>Temperatuuri-, üle-/ alapidinäit põleb.</p>	Mootor on üle kuumenenud.	▶ Lülitage teemantsüdamikpuurmasin välja (viige lüliti keskasendisse) ja uuesti sisse. Kontrollige veevarustust. Pärast jahtumist on teemantsüdamikpuurmasin uuesti töövalmis.
<p>Temperatuuri-, üle-/ alapidinäit vilgub.</p>	Viga toites.	▶ Lülitage teemantsüdamikpuurmasin välja (viige lüliti keskasendisse) ja uuesti sisse. Kontrollige vooluallikat (eeskätt generaatori ja trafo kasutamisel).
	Vajutati puuri automaatse edasinihke avariinupule DD-AF CA.	▶ Vabstage puuri automaatse edasinihke avariinupp DD-AF CA.
<p>Hooldusnäit vilgub.</p>	Teemantsüdamikpuurmasin on defektne või on sisse lülitunud turva-funktsioon.	▶ Lülitage teemantsüdamikpuurmasin välja (viige lüliti keskasendisse) ja uuesti sisse.
	Mootor lülitub välja.	Kroonpuur on liiga kaua blokeerunud.



## 9 Utiliseerimine

Enamik **Hilti** seadmete valmistamisel kasutatud materjalidest on taaskasutatavad. Taaskasutuse eelduseks on materjalide korralik sorteerimine. Paljudes riikides kogub **Hilti** kasutusressursi ammendanud seadmed kokku. Lisateavet saate **Hilti** müügiesindusest.

Vastavalt Euroopa Parlamendi ja nõukogu direktiivile elektri- ja elektroonikaseadmete jäätmete kohta ning direktiivi nõudeid ülevõtivatele siseriiklikele õigusaktidele tuleb kasutusressursi ammendanud elektrilised tööriistad eraldi kokku koguda ja keskkonnasäästlikult korduskasutada või ringlusse võtta.



- ▶ Ärge käidelite kasutusressursi ammendanud elektrilisi tööriistu koos olmejäätmetega!

### Puurmed

Keskonnakaitse seisukohalt ei ole soovitatav juhtida puurmeid ilma eelneva töötluseta veekogudesse või kanalisatsiooni.

- ▶ Teavet kehtivate eeskirjade kohta saate asjaomastest ametkondadest.

Soovitame kasutada järgmist eeltötlust:

- ▶ Koguge puurmed kokku (näiteks veetolmuimeja abil).
- ▶ Eraldage puurmete peened osakesed veest, selleks laske puurmetel settida või lisage flokulante.
- ▶ Käidelite puurmete tahkeid osakesi ehitusjäätmetena.
- ▶ Neutraliseerige puurmete jääkvesi (aluseline, pH-tase > 7), enne kui juhite selle kanalisatsiooni, selleks lisage rohkelt vett või puhast neutraliseerimisvahendit.

## 10 RoHS (direktiiv ohtlike ainete kasutamise piirangute kohta)

Järgmiselt lingilt leiate ohtlike ainete tabeli: [qr.hilti.com/r3411829](http://qr.hilti.com/r3411829).

RoHS-tabeli juurde viiva lingi leiate käesoleva dokumendi lõpust QR-koodina.

## 11 Tootja garantii

- ▶ Garantiitingimusi puudutavates küsimustes pöörduge oma kohaliku **Hilti** partneri poole.

# Originālā lietošanas instrukcija

## 1 Informācija par lietošanas instrukciju

### 1.1 Par šo lietošanas instrukciju

- **Brīdinājums!** Pirms sākt izstrādājuma lietošanu, pārliecinieties, ka ir izlasīta un saprasta izstrādājumam pievienotā lietošanas instrukcija, ieskaitot pamācības, drošības norādījumus un brīdinājumus, attēlus un specifikācijas. Īpaši rūpīgi iepazīstieties ar pamācībām, drošības norādījumiem un brīdinājumiem, attēliem un specifikācijām, kā arī sastāvdaļām un funkcijām. Neievērošanas gadījumā pastāv elektriskās strāvas trieciena, aizdegšanās un/vai smagu traumu risks. Rūpīgi uzglabājiet lietošanas instrukciju, ieskaitot visas pamācības, drošības norādījumus un brīdinājumus, turpmākai izmantošanai.
- izstrādājumi ir paredzēti profesionāliem lietotājiem, un to darbināšanu, apkopi un tehniskā stāvokļa uzturēšanu drīkst veikt tikai kvalificēts, atbilstīgi apmācīts personāls. Personālam ir jābūt labi informētam par iespējamajiem riskiem, kas var rasties darba laikā. Izstrādājums un tā papildaprīkojums var radīt bīstamas situācijas, ja to uztic neprofesionālam personālam vai nelieto atbilstīgi nosacījumiem.
- Pievienotā lietošanas instrukcija atbilst aktuālajam tehnikas attīstības līmenim tās sagatavošanas brīdī.. Aktuālā versija vienmēr ir pieejama tiešsaistē, Hilti izstrādājumu lapā. Lai tai piekļūtu izmantojiet šajā lietošanas instrukcijā iekļauto saiti vai kvadrāt kodu, kas apzīmēts ar simbolu
- Vienmēr pievienojiet lietošanas instrukciju izstrādājumam, ja tas tiek nodots citai personai.

### 1.2 Apzīmējumu skaidrojums

#### 1.2.1 Brīdinājumi

Brīdinājumi pievērš uzmanību bīstamībai, kas pastāv, strādājot ar izstrādājumu. Tiek lietoti šādi signālvārdi kopā ar simbolu:



	<b>BĪSTAMI!</b> Pievērš uzmanību draudošām briesmām, kas var izraisīt smagas traumas vai nāvi.
	<b>BRĪDINĀJUMS!</b> Brīdinājums par iespējamu apdraudējumu, kas var izraisīt smagas traumas vai nāvi.
	<b>UZMANĪBU!</b> Norāda uz iespējami bīstamām situācijām, kas var izraisīt vieglas traumas vai materiālos zaudējumus.

### 1.2.2 Dokumentācijā lietotie simboli

Šajā dokumentācijā tiek lietoti šādi simboli:

	Pirms lietošanas izlasiet instrukciju
	Norādījumi par lietošanu un cita noderīga informācija

### 1.2.3 Attēlos lietotie simboli

Attēlos tiek lietoti šādi simboli:

	Šie skaitļi norāda uz attiecīgajiem attēliem, kas atrodami šīs instrukcijas sākumā.
	Numerācija attēlos atbilst veicamo darbību secībai un var atšķirties no darbību apraksta tekstā.
	Pozīciju numuri tiek lietoti attēlā <b>Pārskats</b> un norāda uz leģendas numuriem sadaļā <b>Izstrādājuma pārskats</b> .
	Šī simbola uzdevums ir pievērst īpašu uzmanību izstrādājuma lietošanas laikā.

## 1.3 Simboli uz izstrādājuma

### 1.3.1 Simboli atkarībā no izstrādājuma

Uz izstrādājuma tiek lietoti šādi pieprasījuma simboli:

	Aizliegts transportēt ar celni
	Materiāls jānodod atbilstošai pārstrādei.
	Maiņstrāva
	Servisa indikācija
$n_0$	Nominālais apgriezienu skaits tukšgaitā
$\emptyset$	Diametrs
	Urbšanas jaudas indikācija

### 1.4 Simboli atkarībā no izstrādājuma

#### Trīsaru vārsts

	Pozīcija urbšanai ar ūdens pievadīšanu
--	--





	Pozīcija sausai urbšanai
	Pozīcija ūdens novadīšanai no vainagurbja

### Attēli

	Ja temperatūra ir zemāka nekā 4 °C, pirms darba pārtraukšanas uz vairāk nekā stundu, saskaņā ar instrukcijas norādījumiem jāiztukšo dzesēšanas sistēma.
	Strādāt tikai ar funkcionējošu PRCD (neatbilstošas strāvas padeves kontrolieris).
	<b>Augšā:</b> horizontālo urbumu veikšanai ar vakuuma stiprinājumu urbjā statīvu nedrīkst izmantot bez papildu fiksācijas.

## 1.5 Izstrādājuma informācija

**Hilti** izstrādājumi ir paredzēti profesionāliem lietotājiem, un to lietošanu, apkopi un remontu drīkst veikt tikai atbilstīgi pilnvarots un instruēts personāls. Personālam ir jābūt labi informētam par iespējamajiem riskiem, kas var rasties darba laikā. Izstrādājums un tā papildaprīkojums var radīt bīstamas situācijas, ja to uztic neprofesionālam personālam vai nelieto atbilstīgi nosacījumiem.

Iekārtas tipa apzīmējums un sērijas numurs ir norādīti uz identifikācijas datu plāksnītes.

- Ierakstiet sērijas numuru zemāk redzamajā tabulā. Izstrādājuma dati jānorāda, vērojoties mūsu pārstāvniecībā vai servisā.

### Izstrādājuma dati

Dimanta vainagurbja iekārta	DD 350-CA
Paaudze	01
Sērijas Nr.	

## 1.6 Atbilstības deklarācija

Uzņemoties pilnu atbildību, mēs apļiecinām, ka šeit aprakstītais izstrādājums atbilst šādām direktīvām un standartiem: Atbilstības deklarācijas attēls ir atrodams šīs dokumentācijas beigās.

Tehniskā dokumentācija ir saglabāta šeit:

**Hilti** Entwicklungsgesellschaft mbH | Zulassung Geräte | Hiltistraße 6 | 86916 Kaufering, DE



### 2.1 Vispārīgi drošības norādījumi par darbu ar elektroiekārtām

**⚠ BRĪDINĀJUMS!** Iepazīstieties ar visiem drošības norādījumiem, instrukcijām, attēliem un tehniskajiem parametriem, kas attiecas uz šo elektroiekārtu. Turpmāk izklāstīto instrukciju neievērošana var izraisīt elektrošoku, ugunsgrēku un/vai nopietnas traumas.

**Saglabājiet visus drošības norādījumus un instrukcijas turpmākai lietošanai.**

Drošības norādījumos lietotais apzīmējums "elektroiekārta" attiecas uz iekārtām ar tīkla barošanu (ar barošanas kabeli) vai iekārtām ar barošanu no akumulatora (bez kabeļa).

#### Drošība darba vietā

- ▶ **Uzturiet darba vietā tīrību un kārtību un nodrošiniet labu apgaismojumu.** Nekārtīgā darba vietā vai sliktā apgaismojumā var viegli notikt nelaimes gadījums.
- ▶ **Nestrādājiet ar elektroiekārtu sprādzienbīstamā vidē, kur atrodas uzliesmojoši šķidrums, gāzes vai putekļi.** Darbības laikā elektroiekārtas mēdz dzirksteļot, un tas var izraisīt viegli uzliesmojošu putekļu vai tvaiku aizdegšanos.
- ▶ **Lietojot elektroiekārtu, neļaujiet nepiederošām personām un jo īpaši bērniem tuvoties darba vietai.** Citu personu klātbūtne var novērst uzmanību, un tā rezultātā jūs varat zaudēt kontroli pār iekārtu.

#### Elektrodrošība

- ▶ **Elektroiekārtas kontaktdakšai jāatbilst elektrotīkla kontaktligzdai. Kontaktdakšas konstrukciju nedrīkst nekādā veidā mainīt. Kopā ar elektroiekārtām, kurām ir aizsargzemējums, nedrīkst lietot adapteru spraudņus.** Neizmainītas konstrukcijas kontaktdakša, kas atbilst kontaktligzdai, ļauj samazināt elektrošoka risku.
- ▶ **Darba laikā nepieskarieties saņemtiem priekšmetiem, piemēram, caurulēm, radiatoriem, plītnim vai ledusskapjiem.** Pieskaroties saņemtiem virsmām, pieaug risks saņemt elektrisko triecienu.
- ▶ **Nelietojiet elektroiekārtu lietus laikā, neturiet to mitrumā.** Mitrumam iekļūstot elektroiekārtā, pieaug risks saņemt elektrisko triecienu.
- ▶ **Nenesiet un nepakariniet elektroiekārtu aiz barošanas kabeļa un neraujiet aiz kabeļa, ja vēlaties atvienot iekārtu no elektrotīkla kontaktligzdas. Sargājiet barošanas kabeli no karstuma, eļļas, asām šķautnēm vai kustīgām detaļām.** Bojāts vai sapīņķerējis barošanas kabelis var kļūt par cēloni elektrošokam.
- ▶ **Darbinot elektroiekārtu ārpus telpām, izmantojiet tās pievienošanai vienīgi tādus pagarinātāja-kabeļus, kas ir paredzēti lietošanai brīvā dabā.** Lietojot elektrokabeļi, kas ir piemērots darbam ārpus telpām, samazinās elektrošoka risks.
- ▶ **Ja elektroiekārtas izmantošana slapjā vidē ir obligāti nepieciešama, lietojiet bojājumstrāvas aizsargslēdzi.** Bojājumstrāvas aizsargslēdža lietošana samazina elektrošoka risku.

#### Personiskā drošība

- ▶ **Strādājiet ar elektroiekārtu uzmanīgi, darba laikā saglabājiet paškontroli un rīkojieties saskaņā ar veselo saprātu. Ar elektroiekārtu nedrīkst strādāt personas, kas ir nogurušas vai atrodas narkotiku, alkohola vai medikamentu ietekmē.** Mirklis neuzmanības, strādājot ar elektroiekārtu, var novest pie nopietnām traumām.
- ▶ **Izmantojiet individuālos aizsardzības līdzekļus un darba laikā vienmēr valkājiet aizsargbrilles.** Individuālo aizsardzības līdzekļu (putekļu aizsargmaskas, neslidošu apavu un aizsargķiveres vai ausu aizsargu) lietošana atbilstoši elektroiekārtas tipam un veicamā darba raksturam ļauj izvairīties no savainojumiem.
- ▶ **Nepieļaujiet iekārtas nekontrolētas ieslēgšanās iespēju. Pirms pievienošanas elektrotīklam, akumulatora ievietošanas, elektroiekārtas satveršanas vai pārvietošanas pārliecinieties, ka tā ir izslēgta.** Ja iekārtas pārvietošanas laikā pirksts atrodas uz slēdža vai ja ieslēgta iekārta tiek pievienota elektrotīklam, var notikt nelaimes gadījums.
- ▶ **Pirms elektroiekārtas ieslēgšanas jānoņem visi regulēšanas piederumi un uzgriežņu atslēgas.** Regulēšanas piederumi vai uzgriežņu atslēga, kas iekārtas ieslēgšanas brīdī atrodas iekārtā, var radīt traumas.
- ▶ **Izvairieties no nedabiskām pozām. Darba laikā vienmēr saglabājiet līdzsvaru un nodrošinieties pret paslīdēšanu.** Tas atvieglo elektroiekārtas vadību neparedzētās situācijās.
- ▶ **Izvēlieties darbam piemērotu apģērbu. Darba laikā nenēsājiet brīvi plandošas drēbes un rotaslietas. Netuviniet matus, apģērbu un aizsargcimdus iekārtas kustīgajām daļām.** Vaļiņas drēbes, rotaslietas un gari mati var iekļerties iekārtas kustīgajās daļās.
- ▶ **Ja elektroiekārtas konstrukcija ļauj pievienot putekļu nosūkšanas vai savākšanas ierīci, sekojiet, lai tā būtu pievienota un tiktu darbināta pareizi.** Putekļu nosūcēja lietošana samazina putekļu kaitīgo ietekmi.



- ▶ **Nezaudējiet modrību un neatkāpieties no elektroiekārtu lietošanas drošības noteikumu ievērošanas arī tad, ja lietojat attiecīgo elektroiekārtu bieži un kārtīgi to pārzināt.** Neuzmanība vienā sekundes daļā var novest pie smagām traumām.

#### Elektroiekārtas lietošana un apkope

- ▶ **Nepārslodžojiet elektroiekārtu.** Katram darbam izvēlieties piemērotu iekārtu. Elektroiekārta darbosies labāk un drošāk pie nominālās slodzes.
- ▶ **Nelietojiet elektroiekārtu, ja ir bojāts tās slēdzis.** Elektroiekārta, ko nevar ieslēgt un izslēgt, ir bīstama un nekavējoties jānodod remontā.
- ▶ **Pirms iestatījumu veikšanas, aprīkojuma daļu nomaiņas vai iekārtas novietošanas uzglabāšanā atvienojiet kontaktdakšu no elektrotīkla un/vai noņemiet noņemamo akumulatoru.** Šādi jūs novērsīsiet elektroiekārtas nejaušas ieslēgšanās risku.
- ▶ **Elektroiekārtu, kas netiek darbināta, uzglabājiet piemērotā vietā. Neļaujiet lietot iekārtu personām, kas nav iepazinušas ar tās funkcijām un izlasījušas šo lietošanas instrukciju.** Ja elektroiekārtu lieto nekompetentas personas, tas var apdraudēt cilvēku veselību.
- ▶ **Rūpīgi veiciet elektroiekārtu un to piederumu apkopi.** Pārbaudiet, vai kustīgās daļas darbojas bez traucējumiem un neķeras un vai kāda no daļām nav salauzta vai bojāta un tādējādi neraducē elektroiekārtas nevēlamu darbību. Raugieties, lai pirms iekārtas lietošanas tiktu noņemtas vai saremontētas bojātās daļas. Daudzi nelaimes gadījumi notiek tāpēc, ka elektroiekārtām nav nodrošināta pareiza apkope.
- ▶ **Griezējinstrumentiem vienmēr jābūt uzasinātiem un tīriem.** Rūpīgi kopti griezējinstrumenti ar asām šķautnēm retāk iestrēgst un ir vieglāk vadāmi.
- ▶ **Lietojiet elektroiekārtu, piederumus, maināmos instrumentus utt. saskaņā ar šiem norādījumiem. Jāņem vērā arī konkrētie darba apstākļi un veicamās operācijas īpatnības.** Elektroiekārtu lietošana citiem mērķiem, nekā to ir paredzējusi ražotājfirma, ir bīstama un var izraisīt neparedzamas sekas.
- ▶ **Raugieties, lai rokturu un satveršanas virsmas būtu sausas, tīras, nenotraipītas ar eļļu un smērvielām.** Ja rokturu vai satveršanas virsmas ir slidēnas, nav iespējama droša elektroiekārtas vadība un kontrole neparedzamās situācijās.

#### Serviss

- ▶ **Uzdodiet elektroiekārtas remontu veikt tikai kvalificētam personālam, kas izmanto vienīgi oriģinālās rezerves daļas.** Tikai tā ir iespējams saglabāt elektroiekārtas funkcionālo drošību.

## 2.2 Drošības norādījumi par darbu ar dimanta vainagurbja iekārtām

- ▶ **Veicot urbšanas darbus, kam nepieciešams izmantot ūdeni, nodrošiniet ūdens novadīšanu no darba zonas vai lietojiet šķidrums savākšanas ierīci.** Šādi piesardzības pasākumi palīdzēs saglabāt darba zonu sausu un samazinās elektrošoka risku.
- ▶ **Ja pastāv iespēja, ka instruments var skart apslēptus elektriskos vadus vai pašas iekārtas barošanas kabeli, iekārta vienmēr jātur tikai aiz izolētajām rokturu virsmām.** Saskaroties ar spriegumam pieslēgtiem vadiem, spriegums tiek novadīts uz elektroiekārtas metāla daļām, radot elektrošoka risku.
- ▶ **Strādājot ar dimanta vainagurbjiem, valkājiet dzirdes aizsardzības aprīkojumu.** Trokšņa iedarbība var radīt dzirdes zudumu.
- ▶ **Ja elektroiekārta nobloķējas, pārtrauciet to virzīt uz priekšu un izslēdziet.** Noskaidrojiet un novērsiet elektroiekārtas nobloķēšanās iemeslu.
- ▶ **Pirms atkārtoti ieslēgt dimanta vainagurbja iekārtu pēc tam, kad urbis ir iestrēdzis apstrādājamajā materiālā, pārbaudiet, vai nav traucēta instrumenta rotācija.** Ja instruments ir iestrēdzis, pastāv iespēja, ka tas negriezīsies, un tas var novest pie dimanta vainagurbja iekārtas pārslodzes vai atraušanas no apstrādājamās virsmas.
- ▶ **Nostiprinot urbja statīvu pie apstrādājamās virsmas ar dobtapām un skrūvēm, raugieties, lai izmantojamā stiprinājuma sistēma spētu droši nokļūst iekārtu darbības laikā.** Ja apstrādājamā virsma nav pietiekami izturīga vai ir poraina, dobtapa no tās var tikt izrauta, kā rezultātā urbja statīvs atdalīsies no virsmas.
- ▶ **Veicot urbšanu sienās un griestos, raugieties, lai tiktu pasargāti cilvēki un darba zona pretējā pusē.** Vainagurbis var izurbties cauri konstrukcijai, un urbuma serde var izkrist pretējā pusē.
- ▶ **Nelietojiet šo iekārtu darbiem virs galvas augstuma ar ūdens pievadīšanu.** Ja ūdens iekļūst elektroiekārtā, pieaug risks saņemt elektrisko triecienu.



## 2.3 Papildnorādījumi par drošību

### Personiskā drošība

- ▶ **Aizliegts veikt nepieļautas manipulācijas vai izmaiņas iekārtā.**
- ▶ **Iekārta nav paredzēta, lai to patstāvīgi lietotu personas ar nepietiekamām fiziskajām vai garīgajām spējām.**
- ▶ Raugieties, lai iekārta nebūtu pieejama bērniem.
- ▶ **Izvaieties no saskares ar rotējošām daļām. Ieslēdziet iekārtu tikai tad, kad tā atrodas darba zonā.** Saskare ar rotējošām iekārtas daļām, sevišķi ar rotējošiem instrumentiem, var izraisīt traumas.
- ▶ **Jāizvairās no uršanas suspensijas nokļūšanas uz ādas.**
- ▶ Putekļi, ko rada tādi materiāli kā, piemēram, svīnu saturoša krāsa, daži koknes veidi, betons / mūris / kvarcu saturoši akmeņi, minerāli un metāls, var būt kaitīgi veselībai. Saskare ar šiem putekļiem vai to ieelpošana var izraisīt lietotāja vai citu tuvumā esošo personu alerģiskas reakcijas un/vai elpceļu saslimšanas. Noteikti putekļu veidi, piemēram, ozola un skābarža koknes putekļi, tiek uzskatīti par kancerogēniem – sevišķi kopā ar kokapstrādē izmantojamām vielām (hromātiem, koknes aizsargdzekļiem). Azbestu saturošus materiālus drīkst apstrādāt tikai kompetenti speciālisti. Lietojiet pēc iespējas efektīvu putekļu nosūcšanu. Šim nolūkam izmantojiet **Hilti** ieteiktu mobilo putekļsūcēju, kas paredzēts koka un minerālu materiālu putekļiem un ir piemērots šai elektroiekārtai. Rūpējieties par labu darbavietas vēdināšanu. Ieteicams valkāt elpceļu aizsargmasku, kas paredzēta attiecīgajam putekļu veidam. Ievērojiet Jūsu valstī spēkā esošos normatīvos aktus, kas regulē konkrēto materiālu apstrādi.
- ▶ Dimanta vainagurbja iekārtai un dimanta vainagurbim ir liels svars. Pastāv traumu risks. **Lietotājam un tuvumā esošajām personām iekārtas lietošanas laikā jāvalkā piemērotas aizsargbrilles, ķivere, dzirdes aizsardzības aprīkojums, aizsargcimdi un droši darba apavi.**

### Rūpīga elektroiekārtu lietošana un apkope

- ▶ **Jāpārbauda, vai iekārta ir pareizi nostiprināta urbja statīvā.**
- ▶ **Raugieties, lai gala atdure vienmēr būtu piemontēta pie urbja statīva, jo pretējā gadījumā nedarbosies gala atdures funkcija, kas ir svarīga no drošības viedokļa.**
- ▶ **Parliecinieties, vai maināmo instrumentu savienojumu sistēmas atbilst iekārtas fiksācijas sistēmai un tie tajā kārtīgi nofiksējas.**

### Elektrodrošība

- ▶ **Izvaieties no pagarinātājiem ar vairākām kontaktligzdām un tām pieslēgtām, vienlaicīgi strādājošām citām ierīcēm.**
- ▶ **Iekārtas barošanai jāizmanto tikai tīkla pieslēguma kabelis ar zemējuma vadu un pietiekamu šķērsgriezumu.**
- ▶ **Piemēram, ar metāla detektora palīdzību, pirms darba sākšanas pārbaudiet, vai zem apstrādājamās virsmas neatrodas apslēpti elektriskie vadi, gāzes vai ūdens caurules.** Iekārtas ārējās metāla daļas var būt zem sprieguma, ja, piemēram, darba laikā nejauši tiek bojāts elektriskais vads. Tā rezultātā rodas nopietns elektrošoka risks.
- ▶ **Jāpievērš uzmanība tam, lai barošanas kabelis netiktu sabojāts kamanīņu pārvietošanās laikā.**
- ▶ **Iekārtu nekādā gadījumā nedrīkst darbināt bez komplektā iekļautā PRCD (ja iekārtai nav PRCD - bez atvienošanas transformatora). Pārbaudiet PRCD pirms katras lietošanas.**
- ▶ **Regulāri pārbaudiet iekārtas barošanas kabeli un nepieciešamības gadījumā nododiet to kompetentam speciālistam remonta vai nomaiņas veikšanai. Ja ir bojāts elektroinstrumenta barošanas kabelis, tas jānomaina pret speciāli aprīkotu un sertificētu kabeli, ko piedāvā klientu apkalpošanas organizācija. Regulāri pārbaudiet pagarinātājkabeļus un bojājumu gadījumā nomainiet tos. Ja darba laikā tiek bojāts barošanas vai pagarinātāja kabelis, nepieskarieties tam. Atvienojiet iekārtu no elektrotīkla. Bojāti barošanas kabeli un pagarinātāji slēpj elektriskā trieciena risku.**
- ▶ **Nekad nelietojiet iekārtu, ja tā ir netīra vai mitra.** Putekļi, kas ir uzkrājušies instrumenta virspusē, pārsvarā no vadītspējīgiem materiāliem vai mitruma, iestājoties neizdevīgiem apstākļiem, var izraisīt elektrisku šoku. Ja bieži tiek apstrādāti elektrību vadoši materiāli, ar tiem piesārņotās iekārtas regulāri jānodod pārbaudīšanai **Hilti** servisa darbiniekiem.

### Darba vieta

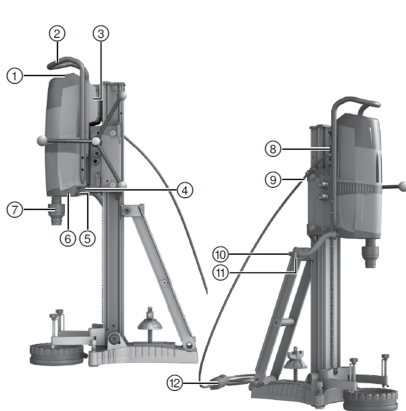
- ▶ **Darbu veikšanai jāsaņem akcepts no būvdarbu vadības.** Ēku vai citu būvju daļās iestrādātas rievās var nelabvēlīgi ietekmēt statiku, sevišķi, ja tās skar armatūras stieņus vai atbalsta elementus.
- ▶ **Ja urbja statīvs nav kārtīgi nofiksēts pie virsmas, vienmēr pārvietojiet pie statīva piemontēto iekārtu līdz galam uz leju, lai novērstu tās apgāšanās iespēju.**
- ▶ **Neturiet barošanas un pagarinātāja kabeli, kā arī putekļsūcēja un vakuuma šūtenes instrumenta rotējošo daļu tuvumā.**



- ▶ Veicot urbšanu virzienā uz augšu, izmantojot ūdeni, obligāti jālieto ūdens savākšanas sistēma kopā ar šķidruma nosūcēju.
- ▶ Vakuuma stiprinājumu izmantošana bez papildu fiksācijas, urbjot virzienā uz augšu, ir aizliegta.
- ▶ Veicot horizontālos urbumus ar vakuuma stiprinājumu (papildaprīkojums), urbja statīvu nedrīkst izmantot bez papildu fiksācijas.

### 3 Apraksts

#### 3.1 Izstrādājuma pārskats 1



- ① Vadības un indikācijas panelis
- ② Pārvietošanas stīpa
- ③ Jaudas datu plāksnīte
- ④ Rokturis
- ⑤ Ūdens izplūdes vāciņš
- ⑥ Trīszaru vārsts
- ⑦ Instrumenta patrona
- ⑧ Savienojuma uzdeva
- ⑨ Kabeļa turētājs
- ⑩ Ūdens padeves pieslēgums
- ⑪ Ūdens padeves regulēšana
- ⑫ Barošanas kabelis ar PRCD

#### 3.2 Vadības un indikācijas panelis 2

- ① Pārnesuma slēdzis
- ② Urbšanas jaudas indikācija
- ③ Temperatūras / bojājumstrāvas kontrole
- ④ Ieslēgšanas slēdzis
- ⑤ Izslēgšanas slēdzis
- ⑥ Armatūras taustiņš (Iron Boost)
- ⑦ Servisa indikācija

#### 3.3 Vakuuma plāksne (papildaprīkojums) 3

- ① Vakuuma aerācijas vārsts
- ② Vakuuma savienojums
- ③ Vakuuma blīvējums
- ④ Manometrs
- ⑤ Pārvietošanas mehānisma stiprinājums
- ⑥ Līmeņošanas skrūves (4x)

#### 3.4 Papildaprīkojuma pārskats 4

##### Urbja statīvs DD-HD 30 (papildaprīkojums)

- ① Gala pozīcijas slēdzis ar slīdes pārsegu
- ② Līmeņošanas indikatori (2x)
- ③ Slīdnis
- ④ Pārnēsāšanas rokturis (2x)
- ⑤ Statnis
- ⑥ Līmeņošanas skrūves (3x)
- ⑦ Pārvietošanas mehānisma stiprinājums
- ⑧ Pamatplāksne
- ⑨ Slīde
- ⑩ Slīdņa fiksācija
- ⑪ Ekscentrs (ierīču fiksācijai)
- ⑫ Rokrats
- ⑬ Dobtapa pozīcija
- ⑭ Pazemināts pārnesums (1:3)
- ⑮ Tiešā piedziņa (1:1)
- ⑯ Jaudas datu plāksnīte
- ⑰ Urbuma centra indikators

##### Urbja statīva nostiprināšanas komplekts (papildaprīkojums)

- ⑱ Fiksācijas uzgrieznis
- ⑲ Fiksācijas tapa



## Ūdens savākšanas sistēma (papildaprīkojums)

⑳ Blīve

㉓ Ūdens savācēja turētājs

㉑ Ūdens savācēja galva

### 3.5 Nosacījumiem atbilstīga lietošana

Aprakstītais izstrādājums ir elektriskā dimanta vainagurbja iekārta, kas paredzēta statīva virzītiem, caurejošiem urbumiem ar ūdens pievadīšanu un padziļinājumu iurbšanai (armētos) minerālos materiālos, izmantojot dimanta vainagurbjus.

Kopā ar dimanta vainagurbja iekārtu jālieto urbja statīvs un jāraugās, lai tas ar dobtapu vai vakuuma pamatplāksnes palīdzību būtu pietiekami stingri nostiprināts pie virsmas.

- ▶ Iekārtu drīkst darbināt tikai ar jaudas datu plāksnītē norādīto tilka spriegumu un frekvenci.
- ▶ Parakstītais izstrādājums nav paredzēts darbam ar manuālu virzišanu.

### 3.6 Izmantošana kopā ar dažādām aprīkojuma daļām

Ja urbšanas sliede tiek pagarināta līdz 2 m vai vairāk, jālieto papildu atbalsts.

Aprīkojums	Vainagurbja diametrs ∅	Urbšanas virziens	Standarta darba pozīcija
Sistēma ar ūdens savākšanas sistēmu	52 mm...250 mm	Visi virzieni	500 mm
Sistēma bez ūdens	52 mm...500 mm	Visi virzieni	500 mm

### 3.7 Indikācijas

Statuss	Nozīme
Servisa indikācija deg.	Nododiet izstrādājumu <b>Hilti</b> servisā, lai veiktu remontu.
Servisa indikācija laiku pa laikam mirgo.	Izstrādājuma bojājums.
Servisa indikācija pastāvīgi mirgo.	Nododiet izstrādājumu <b>Hilti</b> servisā, lai veiktu remontu.
Deg dzesēšanas un sprieguma kļūmes indikācija.	Pārbaudiet ūdens padevi.
Mirgo dzesēšanas un sprieguma kļūmes indikācija.	Pārbaudiet barošanas spriegumu.
Urbšanas jaudas indikācija deg zaļā krāsā.	Optimāls piespiešanas spēks (pēc iurbšanas).
Urbšanas jaudas indikācija deg oranžā krāsā.	Mazs piespiešanas spēks, piemēram, iurbšanas laikā.
Urbšanas jaudas indikācija deg sarkanā krāsā.	Pārāk liels piespiešanas spēks.

### 3.8 Piegādes komplektācija

Dimanta vainagurbja iekārta, lietošanas instrukcija.

Citus šim izstrādājumam izmantojamus sistēmas produktus meklējiet **Hilti Store** vai tīmekļvietnē [www.hilti.group](http://www.hilti.group) | ASV: [www.hilti.com](http://www.hilti.com).

## 4 Tehniskie parametri

### 4.1 Dimanta vainagurbja iekārta



Nominālā sprieguma, nominālās strāvas, frekvences un/vai nominālās ieejas jaudas parametri ir norādīti attiecīgajai valstij paredzētajā identifikācijas datu plāksnītē.

Ja šīs iekārtas darbināšanai izmanto ģeneratoru vai transformatoru, tā izejas jaudai jābūt vismaz divreiz lielākai par nominālo ieejas jaudu, kas norādīta uz iekārtas identifikācijas datu plāksnītes. Transformatora vai ģeneratora darba spriegumam vienmēr jābūt iekārtas nominālā sprieguma diapazonā ar pieļaidi +5 % vai -15 %.



	<b>DD 350</b>
<b>Instrumenta patrona</b>	BL
<b>Pieļaujama maks. ūdens spiediens</b>	6 bar
<b>Minimālā caurplūde (maks. +30 °C)</b>	0,5 l/min
<b>Svars saskaņā ar EPTA procedūru 01 (pamata iekārta)</b>	14,4 kg
<b>Svars saskaņā ar EPTA procedūru 01 (urbja statīvs)</b>	20,5 kg
<b>Nominālā ieejas jauda</b>	3 600 W
<b>Urbuma maks. dziļums bez pagarinājuma</b>	500 mm
<b>Aizsardzības klase</b>	I
<b>Bojājumstrāvas aizsargslēdzis</b>	PRCD
<b>Aizsardzība pret putekļiem un ūdeni</b>	IP 55

#### 4.2 Pārnesuma izvēle atkarībā no vainagurbja diametra

	<b>Vainagurbja diametrs</b> ø	<b>Vainagurbja diametrs</b> ø	<b>Apgriezienu skaits</b> <b>tukšgaitā (240 V)</b>	<b>Apgriezienu skaits</b> <b>tukšgaitā (110 V)</b>
<b>1</b>	52 mm ... 62 mm	2 in ... 2 3/8 in	667 apgr./min	667 apgr./min
<b>2</b>	72 mm ... 92 mm	2 3/4 in ... 3 1/2 in	667 apgr./min	667 apgr./min
<b>3</b>	102 mm ... 112 mm	4 in ... 4 1/2 in	667 apgr./min	619 apgr./min
<b>4</b>	122 mm	4 3/4 in	619 apgr./min	571 apgr./min
<b>5</b>	127 mm ... 142 mm	5 in ... 5 1/2 in	571 apgr./min	524 apgr./min
<b>6</b>	152 mm ... 162 mm	6 in ... 6 3/4 in	524 apgr./min	464 apgr./min
<b>7</b>	172 mm ... 182 mm	6 3/4 in ... 7 in	405 apgr./min	369 apgr./min
<b>8</b>	202 mm	8 in	357 apgr./min	321 apgr./min
<b>9</b>	225 mm ... 250 mm	9 in ... 10 in	310 apgr./min	286 apgr./min
<b>10</b>	300 mm ... 500 mm	12 in ... 20 in	286 apgr./min	238 apgr./min

#### 4.3 Informācija par troksni un vibrāciju saskaņā ar EN 62841

Šajās instrukcijās norādītie lielumi, kas raksturo skaņas spiedienu un vibrāciju, ir noteikti ar standartizētas mērījumu metodes palīdzību, un tos var izmantot elektroiekārtu savstarpējai salīdzināšanai. Tos var izmantot arī trokšņa un vibrācijas iedarbības pagaidu novērtējumam.

Norādītie parametri attiecas uz elektroiekārtas galvenajiem lietošanas veidiem. Taču, ja elektroiekārta tiek izmantota citos nolūkos, ar citiem maināmajiem instrumentiem vai netiek nodrošināta pietiekama tās apkope, parametri var atšķirties no norādītajiem. Tas var ievērojami palielināt trokšņa un vibrācijas iedarbību visā darba laikā.

Lai precīzi novērtētu iedarbību, jāņem vērā arī laiks, cik ilgi iekārta ir izslēgta vai ir ieslēgta, taču faktiski netiek darbināta. Tas var būtiski samazināt iedarbību kopējā darba laikā.

Jāparedz papildu drošības pasākumi, lai aizsargātu iekārtas lietotāju pret trokšņa un/vai vibrācijas iedarbību, piemēram, elektroiekārtas un apkope, roku turēšana siltumā, darba procesu organizācija.

##### Skaņas emisijas rādītāji

	<b>DD 350</b>
<b>Skaņas jaudas līmenis (<math>L_{WA}</math>)</b>	108 dB(A)
<b>Skaņas spiediena līmeņa pielāde (<math>K_{PA}</math>)</b>	3 dB(A)
<b>Skaņas spiediena līmenis (<math>L_{pA}</math>)</b>	95 dB(A)
<b>Skaņas jaudas līmeņa pielāde (<math>K_{WA}</math>)</b>	3 dB(A)

##### Informācija par vibrāciju

	<b>DD 350</b>
<b>Urbšana betonā (ar ūdens pievadīšanu) (<math>a_{h, DD}</math>)</b>	2,5 m/s <sup>2</sup>
<b>Iespējamā kļūda (K)</b>	1,5 m/s <sup>2</sup>



## 5 Lietošana

### 5.1 Sagatavošanās darbam

#### **BRĪDINĀJUMS!**

**Traumu risks, ko rada nepietiekama nostiprināšana!** Ja lietojamais urbja statīvs nav pietiekami nostiprināts, tas var pagriezties vai sasnēties.

- ▶ Pirms dimanta vainagurbja lietošanas nostipriniet urbja statīvu pie apstrādājamās virsmas ar dobtapu vai vakuuma pamatplāksnes palīdzību.
- ▶ Lietojiet tikai tādas dobtapas, kas ir piemērotas apstrādājamajai virsmai, un ievērojiet dobtapu ražotāja norādījumus par montāžu.
- ▶ Lietojiet vakuuma pamatplāksni tikai tad, ja apstrādājamā virsma ir piemērota urbja statīva nostiprināšanai ar vakuuma stiprinājumu.

#### 5.1.1 Urbja statīva montāža

1. Atskrūvējiet skrūvi augšā pie statīva un lejā pie sliedes grozāmā šarnīra.
2. Iestatiet sliedi perpendikulāri virsmai.
3. Pievelciet skrūves, kas atrodas augšā pie statīva un lejā pie sliedes grozāmā šarnīra.
4. Piemontējiet pie sliedes augšējā gala pārsegu ar integrēto gala atduri.

#### 5.1.2 Rokrata montāža



Rokrata var piemontēt pie slīdņa tā labajā vai kreisajā pusē, uz divām dažādām asīm.

Ja rokrats ir uzmontēts uz augšējās ass, šī ass tiešā veidā iedarbojas uz slīdņa piedziņu.

Ja rokrats ir uzmontēts uz apakšējās ass, šī ass iedarbojas uz slīdņa piedziņu ar samazinātu pārnēsumu.

1. Uzmanojiet rokratu uz nepieciešamās ass izvēlētajā pusē.
2. Nofiksējiet rokratu ar skrūvi.

#### 5.1.3 Urbja statīva nostiprināšana ar dobtapu

#### **BRĪDINĀJUMS!**

**Neatbilstīgu dobtapu lietošana var izraisīt traumas!** Iekārta var atbrīvoties no stiprinājuma un radīt apdraudējumu.

- ▶ Lietojiet tādas dobtapas, kas atbilst pamatvirsmas, un ievērojiet dobtapu ražotāja norādījumus par montāžu.

1. Novietojiet pamatplāksnes dobtapu 330 mm (13") attālumā no urbuma centra.



Strādājot ar atstatuma starpliņu, šis attālums attiecīgi palielinās.

2. Ieskrūvējiet nospriegošanas vārpstu dobtapā.
3. Pārleciet urbja statīvu pāri vārpstai un pieregulējiet tā novietojumu.
4. Uzskrūvējiet fiksācijas uzgriezni uz vārpstas, stingri nepievelkot.
5. Ar līmeņošanas skrūvju palīdzību nolīmeņojiet pamatplāksni.
6. Pievelciet fiksācijas uzgriezni pie fiksācijas vārpstas, izmantojot piemērotu dakšatslēgu.
7. Pārbaudiet, vai urbja statīvs ir nostiprināts kārtīgi.

#### 5.1.4 Urbja statīva nostiprināšana ar vakuumu

#### **BĪSTAMI!**

**Traumu risks vainagurbja nokrišanas gadījumā !**

- ▶ Urbja statīva nostiprināšana pie griestiem tikai ar vakuuma stiprinājuma palīdzību ir aizliegta. Papildu stiprinājumu iespējams nodrošināt, izmantojot, piemēram, masīvu būvkonstrukcijas balstu vai vītņoto vārpstu.

#### **BRĪDINĀJUMS!**

**Traumu risks spiediena nekontrolēšanas gadījumā !**

- ▶ Pirms urbšanas un tās laikā jānodrošina, lai manometra rādītājs atrastos skalas zaļajā daļā.





- i** Lietojot urbja statīvu ar dobtapu pamatplāksni, izveidojiet stingru un līdzenu savienojumu starp vakuuma pamatplāksni un dobtapu pamatplāksni. Pieskrūvējiet dobtapu stiprinājuma pamatplāksni pie vakuuma pamatplāksnes. Raugieties, lai izvēlētais vainagurbis nesabojātu vakuuma pamatplāksni. Pirms veikt horizontālus urbumus, nostipriniet vainagurbja iekārtu papildus (piemēram, ar ķēdi, kas nostiprināta ar dobtapu).  
Izlasiet vakuumsūkņa lietošanas instrukciju.

- i** Izvēloties urbja statīva novietojumu, atcerieties, ka nepieciešams atstāt pietiekami daudz vietas montāžai un apkalpošanai.

1. Pagrieziet līmeņošanas skrūves tā, lai tās būtu par apm. 5 mm izvīzītas vakuuma pamatplāksnes apakšpusē.
2. Savienojiet vakuuma pamatplāksnes vakuuma pieslēgumu ar vakuumsūkni.
3. Novietojiet urbja statīvu uz vakuuma pamatplāksnes.
4. Piemontējiet urbja statīvu ar komplektā iekļauto skrūvi un paplāksni pie vakuuma pamatplāksnes un stingri pievelciet skrūvi.
5. Nosakiet urbuma centru.
6. Virzienā, kur paredzēts novietot urbšanas aprīkojuma sistēmu, novelciet apmēram 800 mm garu līniju.
7. 165 mm (6 1/2") attālumā no urbuma centra izdariet uz 800 mm garās līnijas atzīmi.
8. Ieslēdziet vakuumsūkni un nospiediet un turiet nospiestu vakuuma aerācijas vārstu.
9. Novietojiet urbja statīvu uz pamatvirsmas.
10. Atļaidiet vakuuma aerācijas vārstu.
11. Ar līmeņošanas skrūvju palīdzību nolīmeņojiet vakuuma pamatplāksni.
  - Manometra rādītājs atrodas zaļajā diapazonā.

- i** Neveiciet dobtapu pamatplāksnes līmeņošanu uz vakuuma plāksnes.

12. Pirms horizontālu urbumu veikšanas nodrošiniet urbja statīvu.
13. Pārbaudiet, vai urbja statīvs ir nostiprināts kārtīgi.

### 5.1.5 Urbšanas leņķa iestatīšana pie statīva ar kombinēto pamatplāksni

#### IEVĒROT PIESARDZĪBU!

**Pirkstu iespīšanas risks šarnīra zonā!** Iespīšanas mehānisma atbrīvošana var izraisīt pēkšņu urbja statīva apgāšanos.

- Lietojiet aizsargcimdus.
- Pirms iespīšanas mehānisma atbrīvošanas nodrošiniet urbja statīvu pret apgāšanos.

1. Atļaidiet skrūves, kas atrodas augšā pie statņa un lejā pie sliedes grozāmā šarnīra.
2. Novietojiet sliedi vajadzīgajā pozīcijā.
3. Pievelciet skrūves, kas atrodas augšā pie statņa un lejā pie sliedes grozāmā šarnīra.

### 5.1.6 Sliedes pagarināšana

- i** Ieurbšanai drīkst lietot tikai tādus vainagurbjus vai pagarinātos vainagurbjus, kuru kopējais garums nepārsniedz 650 mm (25 1/2").

Kā papildu gala atduri slidei var izmantot arī dziļuma atduri.

Pēc sliedes pagarinājuma pārsegs (ar integrēto gala atduri) jāpiemontē atpakaļ pie urbja statīva. Pretējā gadījumā nebūs nodrošināta gala atdures funkcija, kas ir svarīga no drošības viedokļa.

1. Noņemiet no sliedes augšējā gala pārsegu (ar integrēto gala atduri).
2. Uzmontējiet pārsegu uz sliedes pagarinājuma.
3. Iespraudiet sliedes pagarinājuma cilindru urbja statīva sliedē.
4. Nostipriniet sliedes pagarinājumu, pagriežot ekscentru.



### 5.1.7 Atstatuma starplikas montāža **10**

#### **BRĪDINĀJUMS!**

**Traumu risks.** Stiprinājums var tikt pārslogots.

- ▶ Lietojot vienu vai vairākas atstatuma starplikas, jāsamazina piespiešanas spēks, lai pasargātu stiprinājumu no pārslodzes.



Sākot no vainagurbja diametra >300 mm (>11 1/2"), atstatums starp urbuma asi un urbja statīvu jāpaliek ar vienas vai vairāku atstatuma starpliku palīdzību. Urbuma centra indikatoru nevar izmantot kopā ar atstatuma starplikām.

Atstatuma starplikas montāžas laikā dimanta vainagurbja iekārtas montāža vēl nav veikta.

1. Ar slīdņa fiksācijas palīdzību nofiksējiet slīdņi uz slīdes.
2. Lai nofiksētu dimanta vainagurbja iekārtu pie slīdņa, izvelciet ekscentru.
3. Ievietojiet atstatuma starpliku slīdņī.
4. Līdz galam iebīdīet ekscentru slīdņī.
5. Pievelciet ekscentru.
6. Pārliecinieties, ka atstatuma starplika ir kārtīgi nostiprināta.

### 5.1.8 dimanta vainagurbja iekārtas nostiprināšana pie urbja statīva **11**

#### **IEVĒROT PIESARDZĪBU!**

**Traumu risks!** Dimanta vainagurbja iekārtas nekontrolētas ieslēgšanās radīts apdraudējums.

- ▶ Aprīkojuma uzstādīšanas un iestatīšanas darbu laikā dimanta vainagurbja iekārta nedrīkst būt pievienota pie elektrotīkla.

1. Ar slīdņa fiksācijas palīdzību nofiksējiet slīdņi uz slīdes.
2. Lai nofiksētu dimanta vainagurbja iekārtu pie slīdņa, izvelciet ekscentru.
3. Ievietojiet dimanta vainagurbja iekārtu slīdņī vai atstatuma starplikā.
4. Līdz galam iebīdīet ekscentru slīdņī vai atstatuma starplikā.
5. Pievelciet ekscentru.
6. Nostipriniet barošanas kabeli kabeļa turētājā pie slīdņa pārsega.
7. Pārliecinieties, ka dimanta vainagurbja iekārta ir kārtīgi nostiprināta pie urbja statīva.

### 5.1.9 Ūdens padeves instalācija

#### **UZMANĪBU!**

**Nepareizas lietošanas radīts apdraudējums!** Nepareiza lietošana var izraisīt šļūtenes sabojāšanu.

- ▶ Regulāri pārbaudiet, vai šļūtene nav bojāta, un nodrošiniet, lai netiktu pārsniegts maksimālais pieļaujamais spiediens ūdensvadā (skat. nodaļu "Tehniskie parametri").
- ▶ Raugieties, lai šļūtene nononāktu saskarē ar iekārtas rotējošām daļām.
- ▶ Raugieties, lai slīdņa kustības laikā netiktu bojāts iekārtas barošanas kabelis.
- ▶ Ievērojiet maksimālo ūdens temperatūru, kas norādīta nodaļā Tehniskie parametri.
- ▶ Pārbaudiet, vai pievienotā ūdens padeves sistēma ir hermētiska.



Lai nepieļautu iekārtas daļu bojājumus, jālieto tikai svaigs ūdens vai ūdens bez netīrumu piemaisījumiem.

Kā papildaprīkojumu starp iekārtu un ūdens pievadu var iemontēt caurplūdes indikatoru.

1. Pievienojiet ūdens regulatoru dimanta vainagurbja iekārtai.
2. Pievienojiet ūdens pievadu (šļūtenes savienojums).

### 5.1.10 Ūdens savākšanas sistēmas (papildaprīkojums) montāža **12**

#### **BRĪDINĀJUMS!**

**Elektriskā trieciena risks!** Nosūknēšanas bojājuma gadījumā ūdens var noplūst caur motoru un pārsegu!

- ▶ Ja nedarbojas nosūknēšanas sistēma, nekavējoties pārtrauciet darbu.





Dimanta vainagurbja iekārtai jābūt pagrieztai 90° attiecībā pret griestiem. Ūdens savākšanas blīvējuma starplikai jāatbilst dimanta vainagurbja diametram.



Izmantojot ūdens savākšanas sistēmu, ūdeni var novadīt kontrolējamā veidā un tādējādi ievērojami samazināt netīrību darba vietā. Vislabākie rezultāti tiek sasniegti, lietojot to kopā ar šķidrums nosūcēju.



Lietojiet urbja statīvu : pirms ūdens savācēja turētāja montāžas pieskrūvējiet pie urbja statīva turētājam paredzētu atstatuma starpliku.

1. Atlaidiet skrūvi pie urbja statīva sliedes priekšpusē, apakšā.
2. No apakšas iebīdīet ūdens savācēja turētāju tā, lai tas atrastos aiz skrūves.
3. Pievelciet skrūvi.
4. Starp abām kustīgajām turētāja svirām ievietojiet ūdens savākšanas tvertni ar piemontētu blīvējumu un ūdens savākšanas blīvējuma starpliku.
5. Ar divām skrūvēm nofiksējiet ūdens savākšanas tvertni pie turētāja.
6. Pievienojiet ūdens savākšanas tvertni pie šķidrums nosūcēja vai samontējiet šļūteņu savienojumu, kas nodrošina ūdens novadišanu.

### 5.1.11 Dimanta vainagurbja ievietošana



**BĪSTAMI!**

**Traumu risks!** Apstrādājamā materiāla šķembas vai salūzuša instrumenta daļas centrālās spēka iedarbībā var aizlidot un apdraudēt cilvēkus arī ārpus tiešās darba veikšanas zonas.

- ▶ Nelietojiet bojātas elektroiekārtas. Pirms katras lietošanas pārbaudiet, vai no maināmajiem instrumentiem nav atdalījušās šķembas, tie nav iepīlūsi, nodiluši vai pārmērīgi nolietojušies.



**IEVĒROT PIESARDZĪBU!**

**Traumu risks instrumenta nomaiņas laikā!** Lietošanas laikā instruments sakarst. Instrumentam var būt asas malas.

- ▶ Instrumenta nomaiņas laikā vienmēr valkājiet aizsargcimdus.



Dimanta vainagurbji jāmaina, līdzko manāmi samazinās griešanas efektivitāte un palielinās urbšanai nepieciešamais laiks. Kopumā ņemot, tas parasti notiek tad, kad dimanta segmentu augstums ir kļuvis mazāks nekā 2 mm (1/16").

1. Ar slīdņa fiksācijas palīdzību nofiksējiet slīdni uz sliedes. Pārbaudiet, vai tas ir nostiprināts kārtīgi.
2. Atveriet instrumenta patronu, pagriežot "**vajējās skavas**" simbola virzienā.
3. No apakšas iespraudiet dimanta vainagurbja fiksācijas sistēmu dimanta vainagurbja iekārtas instrumenta patronas sazobē.
4. Aizveriet instrumenta patronu, pagriežot "**aizvērtās skavas**" simbola virzienā.
5. Pārbaudiet, vai dimanta vainagurbis ir stingri nofiksēts instrumenta patronā.

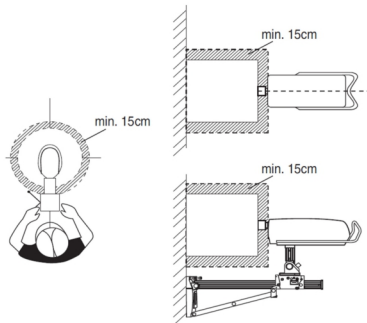
### 5.1.12 Dziļuma atdures (papildaprīkojums) iestatīšana

1. Griežiet rokratu, līdz vainagurbis pieskaras virsmai.
2. Mainot atstatumu starp slīdni un dziļuma atduri, iestatiet nepieciešamo urbuma dziļumu.
3. Nofiksējiet dziļuma atduri.



## 5.2 Darbs

### 5.2.1 Bīstamās zonas norobežošana



Iesvītrotais laukums ir bīstamā zona dimanta vainagurbja iekārtas lietošanas vietas tuvumā.

- Darba laikā turieties vismaz 15 cm atstatumā no vainagurbja.
- Urbšanas procesa laikā uzturieties urbja statīva aizmugurē.

### 5.2.2 Rotācijas ātruma izvēle



Spiediet slēdzi tikai tad, kad iekārta ir apstādināta.

1. Pārslēdziet slēdzi tādā pozīcijā, kas atbilst lietojamā vainagurbja diametram.
2. Pagrieziet slēdzi ieteicamajā pozīcijā, vienlaikus ar roku griežot vainagurbji.

### 5.2.3 Bojājamo strāvas aizsargslēdzis PRCD

1. Pievienojiet dimanta vainagurbja iekārtas barošanas kabeļa kontaktakšus kontaktlīdzī ar zemējuma pieslēgumu.
2. Nospiediet bojājumstrāvas aizsargslēdža PRCD taustiņu **ON**.
  - ▶ Iedegas indikācija.
3. Nospiediet bojājumstrāvas aizsargslēdža PRCD taustiņu **TEST**.
  - ▶ Indikācija nodziest.



#### BRĪDINĀJUMS!

**Elektrotraumu risks!** Ja indikācija pie bojājumstrāvas aizsargvada nenodziest, kad tiek nospriests taustiņš **0** vai **TEST**, dimanta vainagurbja lietošana jāpārtrauc!

- ▶ Nododiet dimanta vainagurbja iekārtu **Hilti** servisā, lai veiktu remontu.

4. Nospiediet bojājumstrāvas aizsargslēdža PRCD taustiņu **ON**.
  - ▶ Iedegas indikācija.

### 5.2.4 Iurbšanas funkcijas lietošana

1. Virziet vainagurbji pēc iespējas tuvu virsmai, taču tā, lai tas ar virsmu nesaskartos.
2. Nospiediet dimanta vainagurbja iekārtas ieslēgšanas slēdzi.
3. Vēlreiz nospiediet dimanta vainagurbja iekārtas ieslēgšanas slēdzi.
  - ▶ Vainagurbis lēnām griežas (21 apgr./min).
4. Piespiediet vainagurbji pie virsmas.
5. Pēc apm. 5 sekundēm vēlreiz nospiediet ieslēgšanas slēdzi.
  - ▶ Vainagurbis griežas normāli.
6. Turpiniet urbšanas procesu.



## 5.2.5 Dimanta vainagurbja iekārtas darbināšana 14

### BRĪDINĀJUMS!

**Cilvēku un materiālu vērtību apdraudējums** Var tikt sabojāta dimanta vainagurbja iekārta, kā arī palielinās elektrošoka risks.

- ▶ Veicot urbšanu virzienā uz augšu, izmantojot ūdeni, obligāti jālieto ūdens savākšanas sistēma kopā ar šķidrums nosūcēju.

### BĪSTAMI!

**Cilvēku un materiālu vērtību apdraudējums** Šķidrums nosūcējs ieslēdzas vai izslēdzas ar kavēšanos. Tas var izraisīt ūdens ieplūšanu dimanta vainagurbja iekārtā. Var tikt sabojāta dimanta vainagurbja iekārta, kā arī palielinās elektrošoka risks.

- ▶ Šķidrums nosūcējs pirms ūdens padeves atvēršanas tiek ieslēgts manuāli, bet pēc ūdens padeves aizvēršanas – manuāli izslēgts.

### BĪSTAMI!

**Cilvēku un materiālu vērtību apdraudējums** Var tikt sabojāta dimanta vainagurbja iekārta, kā arī palielinās elektrošoka risks.

- ▶ Veicot urbšanu virzienā uz augšu, pārtrauciet darbu, ja nedarbojas nosūkšanas sistēma (piemēram, šķidrums nosūcēja tvertne ir pilna).

### BRĪDINĀJUMS!

**Cilvēku un materiālu vērtību apdraudējums** Veicot slīpu urbšanu virzienā uz augšu, ūdens savācēja funkcijas tiek izslēgtas. Var tikt sabojāta dimanta vainagurbja iekārta, kā arī palielinās elektrošoka risks.

- ▶ Neveiciet slīpu urbšanu virzienā uz augšu.

1. Lēnām atveriet ūdens regulēšanas vārstu, līdz tiek nodrošināta vajadzīgā ūdens plūsma.
2. Nospiediet dimanta vainagurbja iekārtas ieslēgšanas slēdzi.
3. Atbrīvojiet slīdņa fiksāciju.
4. Griežiet rokratu, līdz vainagurbis pieskaras virsmai.
5. Urbšanas laikā izdariet tikai viegli spiedienu, līdz vainagurbis nocentrējas. Tikai pēc tam palieliniet spiedienu.
6. Regulējiet piespiešanas spēku atbilstīgi urbšanas jaudas indikācijai.

## 5.2.6 Dimanta vainagurbja iekārtas darbināšana bez ūdens pievadīšanas 15

### BĪSTAMI!

**Cilvēku un materiālu vērtību apdraudējums** Var tikt sabojāta dimanta vainagurbja iekārta, kā arī palielinās elektrošoka risks.

- ▶ Veicot urbšanu virzienā uz augšu, pārtrauciet darbu, ja nedarbojas nosūkšanas sistēma (piemēram, šķidrums nosūcēja tvertne ir pilna).

### BRĪDINĀJUMS!

**Cilvēku un materiālu vērtību apdraudējums** Veicot slīpu urbšanu virzienā uz augšu, ūdens savācēja funkcijas tiek izslēgtas. Var tikt sabojāta dimanta vainagurbja iekārta, kā arī palielinās elektrošoka risks.

- ▶ Neveiciet slīpu urbšanu virzienā uz augšu.



Lietojiet elpceļu aizsargmasku.

1. Pievienojiet putekļu nosūkšanas ierīci un saspiestā gaisa pievadu.
2. Iestatiet vainagurbja iekārtas trīszaru vārstu pozīcijā **sausa urbšana**.
3. Nospiediet dimanta vainagurbja iekārtas ieslēgšanas slēdzi.
4. Atbrīvojiet slīdņa fiksāciju.
5. Griežiet rokratu, līdz vainagurbis pieskaras virsmai.
6. Urbšanas laikā izdariet tikai viegli spiedienu, līdz vainagurbis nocentrējas. Tikai pēc tam palieliniet spiedienu.



7. Regulējiet piespiešanas spēku atbilstīgi urbšanas jaudas indikācijai.

## 5.2.7 Dimanta vainagurbja iekārtas izslēgšana

### BRĪDINĀJUMS!

**Cilvēku un materiālu vērtību apdraudējums** Veicot urbšanu virzienā uz augšu, dimanta vainagurbis piepildās ar ūdeni. Var tikt sabojāta dimanta vainagurbja iekārta, kā arī palielinās elektrošoka risks.

- ▶ Kad urbšana uz augšu ir pabeigta, pirmais darbs ir uzmanīgi izliet ūdeni. Lai to izdarītu, jāaizver ūdens padeves vārsts un pēc tam ūdens jāizlej, atverot ūdens regulēšanas vārstu. Ūdens nedrīkst plūst pār motoru un iekārtas pārsegu.

1. Ja ir izpildīts turpmāk minētais nosacījums, papildus veiciet arī šo darbību:

**Nosacījumi:** Urbšana virzienā uz augšu

- ▶ Iestatiet trīszaru vārstu vidējā pozīcijā, lai izlietu no vainagurbja tajā esošo ūdeni.
2. Jāizvelk vainagurbis no urbuma.
  3. Izslēdziet dimanta vainagurbja iekārta.
  4. Ar slīdņa fiksācijas palīdzību nofiksējiet slīdni uz sliedes.
  5. Jāizslēdz šķidruma nosūcējs, ja tāds tiek izmantots.

## 5.2.8 Veicamās darbības vainagurbja iestrēgšanas gadījumā

Iestrēgšanas gadījumā vispirms nostrādā slīdošais sajūgs. Pēc tam izslēdzas motors.

Lai atbrīvotu vainagurbji, jārikojas šādi:

### 5.2.8.1 Vainagurbja atvienošana

1. Atvienojiet iekārta no elektrotīkla.
2. Ja ir izpildīts turpmāk minētais nosacījums, papildus veiciet arī šo darbību:

**Nosacījumi:** Atvienošana ar dakšatslēgu

- ▶ Atvienojiet vainagurbis, novietojot dakšatslēgu tuvu tā nofiksējamajam galam.
  - ▶ Atvienojiet vainagurbis, pagriežot to.
3. Ja ir izpildīts turpmāk minētais nosacījums, papildus veiciet arī šo darbību:

**Nosacījumi:** Atvienošana ar rokratu

- ▶ Atvienojiet vainagurbis ar rokratu no pamatnes.
  - ▶ Pārbaudiet fiksāciju, viegli pagriežot rokratu.
  - ▶ Pievienojiet dimanta vainagurbja kontaktdakšu elektrotīkla kontaktlīdždai.
4. Pievienojiet dimanta vainagurbja kontaktdakšu elektrotīkla kontaktlīdždai.
  5. Turpiniet urbšanas procesu.

## 5.2.9 Dimanta vainagurbja noņemšana **16**

1. Atvienojiet iekārta no elektrotīkla.
2. Nofiksējiet slīdni uz sliedes.
3. Pārbaudiet fiksāciju, viegli pagriežot rokratu.
4. Atveriet instrumenta patronu, pagriežot "**valējās skavas**" simbola virzienā.
5. Noņemiet vainagurbis.

## 5.2.10 Dimanta vainagurbja iekārtas noņemšana **17**

1. Ar slīdņa fiksācijas palīdzību nofiksējiet slīdni uz sliedes. Pārbaudiet, vai tas ir nostiprināts kārtīgi.
2. Ar vienu roku turiet dimanta vainagurbja iekārta aiz pārnēsāšanas rokrata.
3. Atbrīvojiet dimanta vainagurbja iekārtas fiksācijas ekscentru.
4. Izvelciet ekscentru.
5. Noņemiet dimanta vainagurbja iekārta no slīdņa.
6. Līdz galam iebīdiet ekscentru slīdnī.



## 6 Apkope un uzturēšana

### BRĪDINĀJUMS!

**Elektriskā trieciena risks!** Apkopes un remonta darbu veikšana, neatvienojot iekārtu no elektrotīkla, var izraisīt smagas traumas un apdegumus.

- ▶ Pirms jebkādiem apkopes un remonta darbiem vienmēr atvienojiet tīkla kontaktdakšu!

### Kopšana

- Uzmanīgi notīriet pielīpušos netīrumus.
- Uzmanīgi iztīriet ventilācijas atveres ar sausu birstīti.
- Korpusa tīrīšanai lietojiet tikai neredzami tīrītājus. Nedrīkst lietot silikonu saturošus kopšanas līdzekļus, kas var sabojāt plastmasas daļas.

### Uzturēšana

### BRĪDINĀJUMS!

**Elektrošoka risks!** Neprofesionāli veikts elektrisko daļu remonts var kļūt par cēloni smagām traumām un apdegumiem.

- ▶ Elektrisko daļu labošanu var veikt tikai elektrības nozares speciālisti.
- Regulāri pārbaudiet visas redzamās daļas, lai pārliecinātos, ka tās nav bojātas un funkcionē nevainojami.
- Bojājumu un/vai funkciju traucējumu gadījumā iekārtu nedrīkst lietot. Nekavējoties nododiet to **Hilti** servisā, lai veiktu remontu.
- Pēc apkopes un remonta darbiem piemontējiet atpakaļ vietā visas aizsargierīces un pārbaudiet, vai tās darbojas.

## 6.1 Brīvgājiena noregulēšana starp slīdņiem un kamanijām



Ar 4 iestatīšanas skrūvēm pie slīdņa iespējams noregulēt atstarpi starp slīdņiem un slīdņiem. Četri regulējamie rullīši tiek iestatīti šādā secībā:

1. Atlaidiet iestatīšanas skrūves, izmantojot iekšējā sešstūra atslēgu SW5 (neizņemot ārā).
2. Ar dakšatslēgu SW19 pagrieziet iestatīšanas skrūves un tādējādi nedaudz piespiediet rullīšus pie slīdes.
3. Pievelciet iestatīšanas skrūves. Slīdņi ir noregulēti pareizi, ja tas bez uzmontētas urbjmašīnas paliek savā vietā, bet ar uzmontētu urbjmašīnu pārvietojas uz leju.

## 7 Transportēšana un uzglabāšana

- Netransportējiet elektroiekārtu ar tajā ievietotu darba instrumentu.
- Glabāšanas laikā elektroiekārtas barošanas kabeļa kontaktdakšai vienmēr jābūt atvienotai.
- Glabājiet iekārtu sausā vietā, kas nav pieejama bērniem.
- Pirms atsākt iekārtas lietošanu pēc ilgās transportēšanas vai uzglabāšanas, pārbaudiet, vai tā nav bojāta.

### 7.1 Glabāšana un darba pārtraukumi salā



Ja temperatūra ir zemāka nekā 4 °C (39 °F), pirms darba pārtraukumiem, kas ilgst vairāk nekā stundu, vai iekārtas novietošanas glabāšanā ūdens cirkulācijas sistēma jāizpūš ar saspiesto gaisu.

1. Pārtrauciet ūdens padevi.
2. Atvienojiet ūdens pievadu no dimanta vainagurbja iekārtas.
3. Jāatver ūdens regulēšanas vārsts.
4. Iestatiet trīszaru vārstu pozīcijā **slapja urbšana**.
5. Ar saspiesto gaisu (maks. 3 bar) izpūstiet ūdeni no ūdens cirkulācijas sistēmas.

## 8 Traucējumu novēršana

Ja iekārtas darbībā ir radušies traucējumi, kas nav uzskaitīti šajā tabulā vai ko jums neizdodas novērst saviem spēkiem, lūdz, meklējiet palīdzību mūsu **Hilti** servisā.



## 8.1 dimanta vainagurbja iekārta darbojas

Traucējums	Iespējamais iemesls	Risinājums
 Servisa indikācija deg.	Pienācis laiks veikt apkopi.	<ul style="list-style-type: none"> <li>Tiklīdz iespējams, nogādājiet dimanta vainagurbja iekārtu <b>Hilti</b>.</li> </ul>
 Servisa indikācija mirgo.	Pārsniegts apkopes intervāls.	<ul style="list-style-type: none"> <li>Nogādājiet dimanta vainagurbja iekārtu <b>Hilti</b>.</li> </ul>
Samazinās urbšanas ātrums.	Sasniegts maksimālais urbuma dziļums.	<ul style="list-style-type: none"> <li>Izņemiet urbuma serdi un lietojiet vainagurbja pagarinātāju.</li> </ul>
	Urbuma serde ieķeras dimanta urbja vainagā	<ul style="list-style-type: none"> <li>Izņemiet urbuma serdi.</li> </ul>
	Neatbilstīgas urbjamās virsmas īpašības.	<ul style="list-style-type: none"> <li>Izvēlieties vainagurbī ar piemērotu specifiku.</li> </ul>
	Liela tērauda daļa (konstatējama pēc dzirda ūdens ar metāla skaidiņām).	<ul style="list-style-type: none"> <li>Izvēlieties vainagurbī ar piemērotu specifiku.</li> </ul>
	Dimanta vainagurbis ir bojāts.	<ul style="list-style-type: none"> <li>Pārbaudiet, vai dimanta vainagurbis nav bojāts, un, ja nepieciešams, nomainiet to.</li> </ul>
	Ieslēgts nepiemērots pārnēsums.	<ul style="list-style-type: none"> <li>Izvēlieties atbilstīgu pārnēsumu.</li> </ul>
	Nepietiekams piespiešanas spēks.	<ul style="list-style-type: none"> <li>Palieliniet piespiešanas spēku.</li> </ul>
	Nepietiekama iekārtas jauda.	<ul style="list-style-type: none"> <li>Izvēlieties nākamā zemāko pārnēsumu.</li> </ul>
	Dimanta vainagurbis ir nodilis.	<ul style="list-style-type: none"> <li><b>Uzasiniet</b> dimanta vainagurbī uz asināšanas plāksnes.</li> </ul>
	Pārāk liels ūdens daudzums.	<ul style="list-style-type: none"> <li>Ar ūdens regulatora palīdzību samaziniet ūdens daudzums (jānodrošina min. nepieciešamais ūdens daudzums 0,5 l/min).</li> </ul>
Nepietiekams ūdens daudzums.	<ul style="list-style-type: none"> <li>Pārbaudiet ūdens padevi dimanta vainagurbim vai palieliniet pievadīto ūdens daudzumu, izmantojot ūdens padeves regulēšanu.</li> </ul>	
Nofiksēta slīdņa bloķēšana.	<ul style="list-style-type: none"> <li>Atbrīvojiet slīdņa fiksāciju.</li> </ul>	
Dimanta vainagurbis negriežas.	Dimanta vainagurbis ir iestrēdzis urbjamajā virsmā.	<ul style="list-style-type: none"> <li>Ar dakšatslēgas palīdzību atbrīvojiet dimanta vainagurbī: atvienojiet barošanas kabeli no elektrošķīkla. Tuvu nostiprinātajam galam satveriet dimanta vainagurbī ar atbilstošu dakšatslēgu un pagriezot atbrīvojiet dimanta vainagurbī.</li> </ul>
		Urbšana ar statīvu <ul style="list-style-type: none"> <li>Pagrieziet rokratu un mēģiniet atbrīvot dimanta vainagurbī, izmantojot slīdņa kustību augšup un lejup.</li> </ul>
Rokrātu var pagriezt bez pretestības.	Salūzusi cirpes tapa.	<ul style="list-style-type: none"> <li>Nomainiet cirpes tapu.</li> </ul>








Trucējums	Iespējamais iemesls	Risinājums
Dimanta vainagurbi nav iespējams ielikt instrumenta stiprinājumā.	Iespaužamā instrumenta gals / instrumenta stiprinājums ir netīrs vai bojāts.	<ul style="list-style-type: none"> <li>▶ Notīriet un ieeļļojiet instrumenta galu vai instrumenta stiprinājumu vai, ja nepieciešams, nomainiet to.</li> </ul>
Pie skalošanas galvas vai pārnese mehānisma korpusa izplūst ūdens.	Pārāk augsts ūdens spiediens.	<ul style="list-style-type: none"> <li>▶ Samaziniet ūdens spiedienu.</li> </ul>
Darba laikā no instrumenta stiprinājuma izplūst ūdens.	Dimanta vainagurbis nav kārtīgi ieskrūvēts instrumenta stiprinājuma.	<ul style="list-style-type: none"> <li>▶ Stingri pievelciet dimanta vainagurbi.</li> <li>▶ Izņemiet dimanta vainagurbi. Pagrieziet dimanta vainagurbi par apm. 90° ap vainagurbja asi. Piemontējiet dimanta vainagurbi atpakaļ vietā.</li> </ul>
	Iespaužamā instrumenta gals / instrumenta stiprinājums ir netīrs.	<ul style="list-style-type: none"> <li>▶ Notīriet un ieeļļojiet instrumenta galu vai instrumenta stiprinājumu.</li> </ul>
	Bojāts instrumenta stiprinājuma vai instrumenta gala blīvējums	<ul style="list-style-type: none"> <li>▶ Pārbaudiet blīvējumu un, ja nepieciešams, nomainiet to.</li> </ul>
Pārāk liela urbšanas sistēmas brīvkustība.	Dimanta vainagurbis nav kārtīgi ieskrūvēts instrumenta stiprinājuma.	<ul style="list-style-type: none"> <li>▶ Stingri pievelciet dimanta vainagurbi.</li> <li>▶ Izņemiet dimanta vainagurbi. Pagrieziet dimanta vainagurbi par apm. 90° ap vainagurbja asi. Piemontējiet dimanta vainagurbi atpakaļ vietā.</li> </ul>
	Iespaužamā instrumenta gals / instrumenta stiprinājums ir bojāts.	<ul style="list-style-type: none"> <li>▶ Pārbaudiet, vai instrumenta gals vai instrumenta stiprinājums nav bojāts, un, ja nepieciešams, nomainiet to.</li> </ul>
	Vaļņģ savienojums starp dimanta vainagurbja iekārtu vai atstatuma starplikām.	<ul style="list-style-type: none"> <li>▶ Pārbaudiet savienojumu un, ja nepieciešams, nostipriniet dimanta vainagurbja iekārtu vēlreiz.</li> </ul>
	Pārāk liela slīdņa brīvkustība.	<ul style="list-style-type: none"> <li>▶ Noregulējiet brīvkustību starp sliedi un slīdni.  249</li> </ul>
	Vaļņģ skrūvsavienojums pie urbja statīva.	<ul style="list-style-type: none"> <li>▶ Pārbaudiet, vai urbja statīva skrūves ir stingri pievilktas, un, ja nepieciešams, pievelciet tās.</li> </ul>
	Urbja statīvs nav kārtīgi nostiprināts.	<ul style="list-style-type: none"> <li>▶ Nostipriniet urbja statīvu kārtīgi.</li> </ul>


## 8.2 dimanta vainagurbja iekārta nedarbojas

Trucējums	Iespējamais iemesls	Risinājums
<p>Nav servisa indikācijas.</p>	Nav ieslēģts PRCD.	<ul style="list-style-type: none"> <li>▶ Pārbaudiet <b>PRCD</b> funkcijas un ieslēģdziet to.</li> </ul>
	Pārtraukta sprieguma padeve.	<ul style="list-style-type: none"> <li>▶ Pievienojiet citu elektroiekārtu un pārbaudiet, vai tā darbojas.</li> <li>▶ Pārbaudiet spraudsavienojumus, barošanas kabeli, vadu instalācijas un tīkla drošinātāģus.</li> </ul>



Traucējums	Iespējamais iemesls	Risinājums
 <p>Temperatūras, pārsprieguma / nepietiekama sprieguma indikācija deg.</p>	Pārkaršis motors.	<ul style="list-style-type: none"> <li>▶ Izslēdziet (nospiediet izslēgšanas slēdzi vidū) un vēlreiz ieslēdziet dimanta vainagurbja iekārtu. Pārbaudiet ūdens padevi. Pēc atdzišanas dimanta vainagurbja iekārta ir gatava lietošanai.</li> </ul>
 <p>Temperatūras, pārsprieguma / nepietiekama sprieguma indikācija mirgo.</p>	<p>Kļūme sprieguma padevē.</p> <p>Nospiešs automātiskās urbja padeves DD-AF CA avārijas izslēgšanas slēdzis.</p>	<ul style="list-style-type: none"> <li>▶ Izslēdziet (nospiediet izslēgšanas slēdzi vidū) un vēlreiz ieslēdziet dimanta vainagurbja iekārtu. Pārbaudiet sprieguma padevi (īpaši, ja lietojat ģeneratoru un transformatoru).</li> <li>▶ Atbloķējiet automātiskās urbja padeves DD-AF CA avārijas izslēgšanas slēdzi.</li> </ul>
 <p>Servisa indikācija mirgo.</p>	Urbšanas iekārta ir bojāta, vai ir aktivēta drošības funkcija	<ul style="list-style-type: none"> <li>▶ Izslēdziet (nospiediet izslēgšanas slēdzi vidū) un vēlreiz ieslēdziet dimanta vainagurbja iekārtu.</li> </ul>
Motors izslēdzas.	Vainagurbis ir pārāk ilgi bloķēts.	<ul style="list-style-type: none"> <li>▶ Atceliet bloķēšanu, izslēdziet un pēc tam atkal ieslēdziet motoru.</li> </ul>

## 9 Nokalpojušo iekārtu utilizācija

 **Hilti** izstrādājumu izgatavošanā tiek izmantoti galvenokārt otrreiz pārstrādājami materiāli. Priekšnosacījums otrreizējai pārstrādei ir atbilstoša materiālu šķirošana. Daudzās valstīs **Hilti** pieņem nolietotās iekārtas otrreizējai pārstrādei. Lai saņemtu vairāk informācijas, vērsieties **Hilti** servisā vai pie sava pārdošanas konsultanta.

Saskaņā ar Eiropas Direktīvu par nokalpojušām elektroiekārtām un elektroniskām ierīcēm un tās īstenošanai paredzētajām nacionālajām normām nolietotās elektroiekārtas jāsavāc atsevišķi un jānodod utilizācijai saskaņā ar vides aizsardzības prasībām.



▶ Neizmetiet elektroiekārtas sadzīves atkritumos!

### Urbšanas un zāģēšanas duļķes

No vides aizsardzības viedokļa nav ieteicama urbšanas un zāģēšanas duļķu novadīšana ūdenskrātuvēs vai kanalizācijā bez atbilstošas priekšapstrādes.

▶ Informāciju par spēkā esošajiem noteikumiem jūs varat saņemt no vietējām kompetentajām iestādēm.

Mēs iesakām šādu iepriekšēju apstrādi:

- ▶ Savāciet urbšanas un zāģēšanas duļķes (piemēram, ar šķidrums nosūcēja palīdzību).
- ▶ Atdaliet urbšanas vai zāģēšanas duļķu smakās daļiņas no ūdens, nostādinot duļķes vai pievienojot koagulantu.
- ▶ Utilizējiet urbšanas vai zāģēšanas duļķu cieto frakciju kā būvgruzus.
- ▶ Pirms atlikušā urbšanas vai zāģēšanas duļķu šķidrums (bāzisks, pH vērtība > 7) novadīšanas kanalizācijā neitralizējiet to, pievienojiet lielu daudzumu ūdens vai skābu neitralizācijas līdzekli.

## 10 RoHS (direktīva par bīstamo vielu izmantošanas ierobežošanu)

Lai apskatītu bīstamo vielu tabulu, izmantojiet šādu saiti: [qr.hilti.com/r3411829](http://qr.hilti.com/r3411829).

Saiti uz RoHS tabulu jūs QR koda veidā atradīsiet šīs dokumentācijas beigās.



## 11 Ražotāja garantija

- ▶ Ar jautājumiem par garantijas nosacījumiem, lūdzu, vērsieties pie vietējā **Hilti** partnera.

# Originali naudojimo instrukcija

## 1 Informacija apie naudojimo instrukciją

### 1.1 Apie šią naudojimo instrukciją

- **Išpėjimas!** Prieš pradėdami naudoti prietaisą įsitinkinkite, kad perskaitėte ir supratote prie prietaiso pridėdamą naudojimo instrukciją, įskaitant instrukcijas, saugos ir išpėjamuosius nurodymus, paveikslėlius ir specifikacijas. Svarbiausia susipažinkite su visomis instrukcijomis, saugos ir išpėjamaisiais nurodymais, paveikslėliais, specifikacijomis be sudėtinėmis dalimis ir funkcijomis. Nesilaikant šio reikalavimo, kyla elektros smūgio, gaisro ir (arba) sunkių sužalojimų pavojus. Vėlesniam naudojimui išsaugokite naudojimo instrukciją, įskaitant visas instrukcijas, saugos ir išpėjamuosius nurodymus.
- **HILTI** prietaisai yra skirti profesionalams, todėl juos naudoti, atlikti jų techninės priežiūros ir remonto darbus leidžiama tik įgaliotam, instruktuojamam personalui. Šis personalas turi būti supažindintas su visais galimais pavojais. Neinstruktuojamam personalo netinkamai arba ne pagal paskirtį naudojamas prietaisas ir jo priedai gali kelti pavojų.
- Pridėdama naudojimo instrukcija atitinka naujausią technikos lygį spausdinimo momentu. Naujausią versiją visada rasite internetu „Hilti“ prietaisų puslapyje. Sekite nuorodą arba QR kodą šioje naudojimo instrukcijoje, pažymėtą simboliu
- Kitiems asmenims prietaisą perduokite tik kartu su šia naudojimo instrukcija.

### 1.2 Ženklų paaiškinimas

#### 1.2.1 Ispėjantieji nurodymai

Ispėjantieji nurodymai įspėja apie pavojus, gresiančius eksploatuojant prietaisą. Naudojami tokie signaliniai žodžiai kartu su simboliais:

	<b>PAVOJUS!</b> Šis žodis vartojamas norint įspėti apie tiesiogiai gresiantį pavojų, kurio pasekmės yra sunkūs kūno sužalojimai arba žūtis.
	<b>IŠPĖJIMAS!</b> Šis žodis vartojamas norint įspėti apie galimai gresiantį pavojų, kurio pasekmės gali būti sunkūs kūno sužalojimai arba žūtis.
	<b>ATSARGIAI!</b> Šis žodis vartojamas potencialiai pavojingai situacijai žymėti, kai yra lengvo kūno sužalojimo ar materialinių nuostolių grėsmė.

#### 1.2.2 Instrukcijoje naudojami simboliai

Šioje instrukcijoje naudojami tokie simboliai:

	Prieš naudojant, perskaityti instrukciją
	Naudojimo nurodymai ir kita naudinga informacija

#### 1.2.3 Iliustracijose naudojami simboliai

Iliustracijose naudojami šie simboliai:

	Šis skaitmenys nurodo atitinkamą iliustraciją šios instrukcijos pradžioje
3	Numeravimas nurodo darbinių veiksmų eiliškumą paveikslėlyje ir gali skirtis nuo tekste pateikto darbinių veiksmų numeravimo
	Pozicijų numeriai naudojami paveikslėlyje <b>Apžvalga</b> – jie nurodo skyrelyje <b>Prietaiso vaizdas</b> esančių paaiškinimų numerius
	Šiuo ženklu siekiama atkreipti ypatingą dėmesį į naudojamą šiuo prietaisu.



### 1.3 Simboliai ant prietaiso

#### 1.3.1 Specifiniai prietaiso simboliai

Ant prietaiso naudojami tokie įpareigojantys ženklai:

	Draudžiama transportuoti kranu
	Medžiagą perduoti antriniam perdirbimui
	Kintamoji srovė
	Techninės priežiūros indikatorius
$n_0$	Nominalus tuščiosios eigos sukimosi greitis
$\emptyset$	Skersmuo
	Gręžimo galios indikatorius

### 1.4 Specifiniai prietaiso simboliai

#### 3 eigių vožtuvus

	Šlapijo gręžimo padėtis
	Sausojo gręžimo padėtis
	Padėtis vandeniui iš gręžimo karūnos išleisti

#### Ilustracijos

	Darant ilgesnes kaip vienos valandos darbo pertraukas ir esant žemesnei kaip 4 °C temperatūrai, aušinimo kontūrą ištuštinti kaip aprašyta.
	Dirbti tik su veikiančia PRCD (apsaugine nuotėkio rele).



	<p><b>Viršuje:</b> Kai, gręžiant horizontaliai, naudojama vakuuminė pagrindo plokštė, gręžimo stovą be papildomų apsaugos priemonių naudoti draudžiama.</p>
--	---

## 1.5 Informacija apie prietaisą

Hilti gaminiai yra skirti profesionalams, todėl juos naudoti, techniškai prižiūrėti ir remontuoti leidžiama tik įgaliotam instruktuoam personalui. Šis personalas turi būti supažindintas su visais galimais pavojais. Neapmokyto personalo, netinkamai arba ne pagal paskirtį naudojamas prietaisas ir jo reikmenys gali kelti pavojų.

Tipas ir serijos numeris yra nurodyti firminėje duomenų lentelėje.

- ▶ Serijos numerį perkelkite į toliau nurodytą lentelę. Kreipdamiesi su prietaisu susijusiais klausimais į mūsų atstovybę ar techninės priežiūros centrą, visada nurodykite šiuos prietaiso duomenis.

### Prietaiso duomenys

Deimantinio koloninio gręžimo mašina	DD 350-CA
Karta	01
Serijos Nr.	

## 1.6 Atitikties deklaracija

Prisiimdami visą atsakomybę pareiškiame, kad čia yra aprašytas gaminytis atitinka galiojančias direktyvas ir normas. Atitikties deklaracijos kopiją rasite šios instrukcijos gale.

Techninė dokumentacija saugoma čia:

Hilti Entwicklungsgesellschaft mbH | Zulassung Geräte | Hiltistraße 6 | 86916 Kaufering, DE

## 2 Sauga

### 2.1 Bendrieji saugos nurodymai dirbantiems su elektriniais įrankiais

**⚠ ISPĖJIMAS Perskaitykite visus ant šio elektrinio įrankio esančius saugos nurodymus, instrukcijas, paveikslėlius ir techninius duomenis.** Šių nurodymų nesilaikymas gali tapti elektros smūgio, gaisro ir / arba sunkių sužalojimų priežastimi.

**Išsaugokite visus saugos nurodymus ir instrukcijas, kad galėtumėte į juos pažvelgti ateityje.**

Saugos nurodymuose vartojama sąvoka „elektrinis įrankis“ apibrėžiami iš elektros tinklo maitinami elektriniai įrankiai (turintys maitinimo kabelį) ir iš akumuliatoriaus maitinami elektriniai įrankiai (be maitinimo kabelio).

#### Sauga darbo vietoje

- ▶ **Pasirūpinkite, kad darbo vieta visada būtų švari ir gerai apšviesta.** Netvarkinga ar blogai apšviesta darbo vieta gali tapti nelaimingų atsitikimų priežastimi.
- ▶ **Nenaudokite elektrinio įrankio sprogioje aplinkoje, kurioje yra degių skysčių, dujų arba dulkių.** Veikiantys elektriniai įrankiai kibirkščiuoja, ir kibirkštys gali uždegti dulkes arba susikaupusius garus.
- ▶ **Dirbdami su elektriniu įrankiu, neleiskite darbo zonoje būti vaikams ir pašaliniam asmenims.** Atitraukę dėmesį nuo darbo, galite nebesuvaldyti prietaiso.

#### Apsauga nuo elektros

- ▶ **Prietaiso maitinimo kabelio kištukas turi atitikti elektros lizdo tipą.** Kištuko jokių būdų negalima keisti. Nenaudokite tarpinių kištukų kartu su elektriniais įrankiais, turinčiais apsauginį įžeminimą. Nepakeisti kištukai ir tinkami elektros lizdai mažina elektros smūgio riziką.
- ▶ **Venkite kūno kontakto su įžemintais paviršiais, pvz., vamzdžiais, šildytuvais, viryklėmis ir šaldytuvais.** Kai žmogaus kūnas yra įžemintas, padidėja elektros smūgio tikimybė.
- ▶ **Elektrinius įrankius saugokite nuo lietaus ir drėgmės.** Į elektrinį įrankį patekus vandens, padidėja elektros smūgio rizika.
- ▶ **Nenaudokite elektros maitinimo kabelio ne pagal paskirtį, t. y. neneškite elektrinio įrankio paėmę už kabelio, nekabinkite jo ant kabelio, netraukite už kabelio, norėdami ištraukti kištuką iš elektros lizdo. Elektros maitinimo kabelį saugokite nuo karščio, alyvos, aštrių briaunų ar judančių dalių.** Pažeisti arba susipynę elektros maitinimo kabeliai didina elektros smūgio riziką.
- ▶ **Jei su elektriniu įrankiu dirbate lauke, naudokite tik tokius ilginimo kabelius, kurie tinka ir lauko darbams.** Naudojant lauko darbams tinkančius ilginimo kabelius, mažėja elektros smūgio rizika.



- ▶ Jeigu elektrinio įrankio naudojimo drėgnoje aplinkoje negalima išvengti, į elektros tinklą jįjunkite per apsauginę nuotėkio relę. Apsauginė nuotėkio relė mažina elektros smūgio riziką.

### Žmonių sauga

- ▶ Dirbdami su elektriniu įrankiu, būkite atidūs, sutelkite dėmesį į darbą ir vadovaukitės sveika nuovoka. Elektrinio įrankio nenaudokite, jeigu esate pavargę arba apsvaigę nuo narkotinių medžiagų, alkoholio ar vaistų. Neatidumo akimirka dirbant su elektriniu įrankiu gali tapti rimtu sužalojimų priežastimi.
- ▶ Naudokite asmenines apsaugos priemones ir visuomet užsidėkite apsauginius akinius. Naudojant asmenines apsaugos priemones, pvz., respiratorių, nesystančius apsauginius batus, apsauginį šalną, ausines ir kt., priklausomai nuo elektrinio įrankio tipo ir naudojimo, mažėja rizika susižaloti.
- ▶ Saugokitės, kad neįjungtumėte prietaiso atsitiktinai. Prieš prijungdami prie elektros maitinimo tinklo, įdėdami akumuliatorių, imdami į rankas ar nešdami, įsitinkinkite, kad elektrinis įrankis yra išjungtas. Jeigu nešdami elektrinį įrankį pirštą laikysite ant jungiklio arba įrankį įjungsitė į elektros tinklą tuomet, kai jungiklis nėra išjungtas, gali įvykti nelaimingas atsitikimas.
- ▶ Prieš įjungdami elektrinį įrankį, pašalinkite iš jo reguliavimo įrankius ar veržlinius raktus. Besisukančioje prietaiso dalyje esantis įrankis ar paliktas raktas gali tapti sužalojimų priežastimi.
- ▶ Venkite nepatogių kūno padėčių. Dirbdami stovėkite tvirtai ir visada išlaikykite kūno pusiausvyrą. Taip galėsite geriau kontroliuoti elektrinį įrankį netikėtose situacijose.
- ▶ Vilkėkite tinkamą aprangą. Nevilkėkite plačių drabužių, nesidėkite papuošalų. Saugokite plaukus, drabužius ir pirštines nuo besisukančių prietaiso dalių. Laisvus drabužius, papuošalus ir ilgus plaukus gali įtraukti besisukančios prietaiso dalys.
- ▶ Jei yra numatyta galimybė prijungti dulkių nusiurbimo ar surinkimo įrenginius, visada įsitinkinkite, kad jie yra prijungti ir tinkamai naudojami. Naudojant dulkių nusiurbimo įrenginį, gali sumažėti dulkių keliama grėsmė.
- ▶ Neturėkite iliuzijų, kad visada esate saugūs, ir, skaitydami naudojimo instrukcijas, nepraleiskite skyrelių apie saugų darbą su elektriniais įrankiais, net jeigu per ilgus naudojimo metus esate su savo elektriniu įrankiu susipažinę. Neatsargus veiksmas per sekundės dalį gali tapti sunkių sužalojimų priežastimi.

### Elektrinio įrankio naudojimas ir elgesys su juo

- ▶ Prietaiso neperkraudkite. Naudokite Jūsų darbai tinkamą elektrinį įrankį. Su tinkamu elektriniu įrankiu dirbsite geriau ir saugiau, jei neviršysite nurodytos galios.
- ▶ Nenaudokite elektrinio įrankio su sugedusiu jungikliu. Elektrinis įrankis, kurio nebegalima įjungti ar išjungti, yra pavojingas ir jį reikia remontuoti.
- ▶ Prieš prietaisą nustatydami, keisdami reikmenis ar tiesiog padėdami į šalį, visuomet ištraukite maitinimo kabelio kištuką iš elektros lizdo ir / arba iš prietaiso išimkite akumuliatorių. Ši atsargumo priemonė leis išvengti netikėto elektrinio įrankio įsijungimo.
- ▶ Nenaudojamus elektrinius įrankius saugokite vaikams nepasiekiamoje vietoje. Neleiskite prietaisu naudotis asmenims, kurie nėra su juo susipažinę arba nėra perskaitę šios instrukcijos. Elektriniai įrankiai yra pavojingi, kai juos naudoja patirties neturintys asmenys.
- ▶ Elektrinius įrankius ir reikmenis rūpestingai prižiūrėkite. Tikrinkite, ar judančios elektrinio įrankio dalys tinkamai funkcionuoja ir niekur nekliūva, ar nėra sulūžusių ir pažeistų dalių, kurios blogintų įrankio veikimą. Prieš naudojimą pažeistos prietaiso dalys turi būti suremontuotos. Blogai prižiūrimi elektriniai įrankiai yra daugelio nelaimingų atsitikimų priežastis.
- ▶ Pjovimo įrankiai visuomet turi būti aštrūs ir švarūs. Rūpestingai prižiūrėti pjovimo įrankiai su aštriomis pjovimo briaunomis mažiau stringa ir yra lengviau valdomi.
- ▶ Elektrinį įrankį, reikmenis, keičiamuosius įrankius ir t. t. naudokite pagal šias instrukcijas. Taip pat atsižvelkite į darbo sąlygas ir atliekamo darbo pobūdį. Elektrinius įrankius naudojant ne pagal paskirtį, gali kilti pavojingos situacijos.
- ▶ Prižiūrėkite rankenas, kad jos ir jų laikymo paviršiai visada būtų sausi, švarūs ir neriebaluoti. Slidžios rankenos ir jų laikymo paviršiai negali užtikrinti elektrinio įrankio saugaus naudojimo ir valdymo kontrolės nenumatytose situacijose.

### Techninė priežiūra

- ▶ Savo elektrinį įrankį patikėkite remontuoti tik kvalifikuotam specialistui, tam jis turi naudoti tik originalias atsargines dalis. Taip galima užtikrinti, kad bus išlaikytas elektrinio įrankio naudojimo saugumas.



## 2.2 Saugos nurodymai dirbantiems su deimantinio gręžimo mašinomis

- ▶ **Vykdydami gręžimo darbus, kurių metu turi būti naudojamas vanduo, vandenį nukreipkite nuo darbo zonos arba naudokite skysčio surinkimo įtaisą.** Tokios atsargumo priemonės padeda išlaikyti darbo zoną sausą ir mažina elektros smūgio riziką.
- ▶ **Vykdydami darbus, kurių metu pjovimo įrankis gali liesti paslėptus elektros laidus ar nuosavą elektros maitinimo kabelį, elektrinį įrankį laikykite tik paėmę už izoliuotų rankenų paviršių.** Dėl pjovimo įrankio kontakto su laidais, kuriais teka elektros srovė, metalinėse elektrinio įrankio dalyse taip pat gali atsirasti įtampa, todėl kyla elektros smūgio pavojus.
- ▶ **Prieš pradėdami deimantinį gręžimą, užsidėkite ausines.** Triukšmas gali pakenkti klausai.
- ▶ **Jeigu keičiamasis įrankis blokuojamas, nutraukite pastūmą ir išjunkite elektrinį įrankį.** Išsiaiškinkite ir pašalinkite keičiamųjų įrankių strigimo / blokavimo priežastis.
- ▶ **Jeigu ruošinyje esančią deimantinio gręžimo mašiną norite paleisti iš naujo, prieš įjungdami patikrinkite, ar keičiamasis įrankis sukasi laisvai.** Jeigu keičiamasis įrankis stringa, tada galbūt ir nesisuka, todėl paleidimo momentas gali įrankį perkrauti arba deimantinio gręžimo mašiną atlaisvinti nuo ruošinio.
- ▶ **Gręžimo stovą kaiščiais ir varžtais tvirtindami prie ruošinio, užtikrinkite, kad naudojamos tvirtinimo priemonės yra pajėgios patikimai išlaikyti naudojamą mašiną.** Jeigu ruošinys yra porėtas arba netvirtas, kaištis gali būti ištrauktas, todėl gręžimo stovas gal atsilaisvinti nuo ruošinio.
- ▶ **Sienas ar perdangas pragręždami kiaurai, pasirūpinkite kitoje pusėje esančių žmonių ir darbo zonos apsauga.** Gręžimo karūna gali išlįsti iš gręžiamos skylės ir kernas gali iškristi / nukristi į kitą pusę.
- ▶ **Šio įrankio nenaudokite darbams virš galvos, kai reikalingas vanduo.** Į elektrinį įrankį patekus vandens, padidėja elektros smūgio rizika.

## 2.3 Papildomi saugos nurodymai

### Žmonių sauga

- ▶ **Prietaisą draudžiama keisti ar kitaip juo manipuliuoti.**
- ▶ **Prietaisas nėra skirtas naudoti fiziškai silpniesiems neinstrukuotiems asmenims.**
- ▶ Prietaisą laikykite vaikams nepasiekiamoje vietoje.
- ▶ **Venkite liesti besisukančias prietaiso dalis. Prietaisą įjunkite tik darbo vietoje.** Liečiant besisukančias dalis, o ypač besisukančius įrankius, kyla sunkių sužalojimų pavojus.
- ▶ **Venkite odos sąlyčio su gręžimo šlamu.**
- ▶ Tam tikrų medžiagų, pvz., dažų, kuriuose yra švino junginių, kai kurių medienos rūšių, betono / mūro / akmens, kuriuose yra kvarco ir kitų mineralų, taip pat metalo dulkės gali būti sveikatai kenksmingos. Liečiamos ar įkvėptos tokios dulkės darbuotojui ar arti jo esantiems asmenims gali sukelti alergines reakcijas ir / arba kvėpavimo takų susirgimus. Ažuolo arba buko medienos dulkės gali sukelti vėžinius susirgimus, ypač tada, kai buvo naudojami priedai medienai apdoroti (chromatai, medienos konservantai). Medžiagas, kurių sudėtyje yra asbesto, leidžiama apdoroti tik specialistams Pagal galimybes naudokite efektyvų dulkių nusiurbimo įrenginį. Geriausia naudoti **Hilti** rekomenduojamą mobilųjį dulkių siurblių medienos ir / arba mineralinių medžiagų dulkėms, skirtą šiam konkrečiam elektriniam įrankiui. Pasirūpinkite, kad darbo vieta būtų gerai vėdinama. Rekomenduojama užsidėti atitinkamoms dulkėms skirtą kvėpavimo takus saugančią kaukę. Laikykites Jūsų šalyje galiojančių instrukcijų dėl konkrečių medžiagų apdirbimo.
- ▶ Deimantinio koloninio gręžimo mašina ir deimantinė gręžimo karūna yra sunkios. Jos gali prispausti kūno dalis. **Naudotojas ir netoliese esantys asmenys darbo su prietaisu metu turi užsidėti tinkamus apsauginius akinius, apsauginį šalną, ausines, mūvėti apsaugines pirštines ir avėti apsauginius batus.**

### Atsargus elektrinių įrankių naudojimas ir elgesys su jais

- ▶ **Išitikinkite, kad prietaisas tinkamai įtvirtintas gręžimo stove.**
- ▶ **Atkreipkite dėmesį, kad gręžimo stove visada būtų sumontuota galinė atrama, priešingu atveju saugos požūriui svarbios galinės atramos funkcijos tiesiog nebūs.**
- ▶ **Patikrinkite, ar įrankiai atitinka prietaiso įrankių tvirtinimo sistemą ir ar juos galima nustatyti būdu įtvirtinti įrankio griebtuve.**

### Apsauga nuo elektros

- ▶ **Stenkitės nenaudoti ilginimo kabelio su keliais kištukiniais lizdais, prie kurių prijungti keli prietaisai.**
- ▶ **Prietaisą leidžiama jungti tik prie elektros tinklo, kurio parametrai atitinka prietaiso techninius duomenis ir kuris turi įžeminimo laidą.**
- ▶ **Prieš pradėdami dirbti, patikrinkite (pvz., naudodami metalo detektorius), ar darbo zonoje nėra paslėptų elektros laidų, dujų ir vandentiekio vamzdžių.** Netyčia pažeidus, pvz., elektros kabelį,



išorinėse metalinėse prietaiso dalyse taip pat gali atsirasti įtampa. Dėl to kyla rimtas elektros smūgio pavojus.

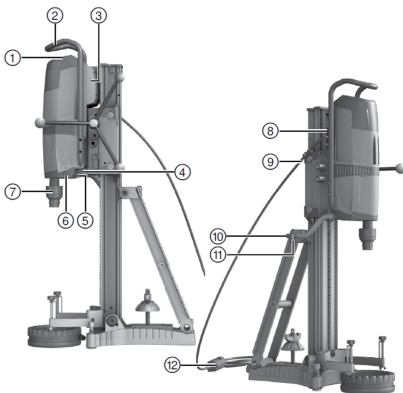
- ▶ **Atkreipkite dėmesį, kad vykdant vežimėlio pastūmą, nebūtų pažeistas elektros maitinimo kabelis.**
- ▶ **Niekada neekspluatuokite prietaiso be komplekte esančios apsauginės nuotėkio relės PRCD (prietaisų, neturinčių PRCD, niekada nejunkite be skiriamojo transformatoriaus). PRCD tikrinkite prieš kiekvieną prietaiso naudojimą.**
- ▶ **Nuolat tikrinkite prietaiso elektros maitinimo kabelį; pažeistą kabelį turėtų pakeisti kvalifikuotas specialistas. Jeigu elektrinio įrankio maitinimo kabelis yra pažeistas, jį būtina pakeisti specialiai paruoštu ir aprobuotu elektros maitinimo kabeliu, kurį galima įsigyti per klientų aptarnavimo tinklą. Reguliariai tikrinkite ilginimo kabelį, o pažeistą pakeiskite nauju. Nesilieskite prie maitinimo ar ilginimo kabelio, jeigu darbo metu jie buvo apgadinti. Maitinimo kabelio kištuką ištraukite iš elektros lizdo. Pažeisti elektros maitinimo ir ilginimo kabeliai kelia elektros smūgio pavojų.**
- ▶ **Niekada nedirbkite su prietaisu, jeigu jis yra sudrėkęs ar nešvarus.** Dėl ant įrenginio paviršiaus susikaupusių dulkių ar drėgmės, esant nepalankioms sąlygoms, gali kilti elektros smūgio pavojus. Todėl, jeigu dažnai apdirbate laidžias medžiagas, nešvarius prietaisus reguliariai tikrinkite **Hilti** techninės priežiūros centre.

### Darbo vieta

- ▶ **Iš statybos vadovybės gaukite leidimą gręžimo darbams.** Gręžimo darbai pastatuose ar kituose statiniuose gali daryti įtaką jų statinei sistemai, ypač kai nupjaunama plieninė armatūra arba atraminiai elementai.
- ▶ **Kai gręžimo stovas pritvirtintas netinkamai, ant jo sumontuotą prietaisą visada nuleiskite žemyn – taip išvengsite griuvimo.**
- ▶ **Pasirūpinkite, kad maitinimo, ilginimo laidai, siurblio ir vakuumo žarnos būtų kuo toliau nuo besisukančių dalių.**
- ▶ **Atliekant šlapią lubų gręžimą, privaloma naudoti vandens surinkimo sistemą kartu su šlapių atliekų siurbliu.**
- ▶ **Gręžiant aukštyn, vakuuminį tvirtinimą be papildomų pritvirtinimo priemonių naudoti draudžiama.**
- ▶ **Kai, gręžiant horizontaliai, naudojama vakuuminė pagrindo plokštė (reikmuo), gręžimo stovą be papildomų apsaugos priemonių naudoti draudžiama.**

## 3 Aprašymas

### 3.1 Prietaiso vaizdas 1



- ① Valdymo ir indikacijos skydelis
- ② Nešimo rankena
- ③ Firminė techninių duomenų lentelė
- ④ Rankena
- ⑤ Vandens išleidimo kamštis
- ⑥ 3 eigų vožtuvas
- ⑦ Įrankio griebtuvas
- ⑧ Prijungimo lizdas
- ⑨ Kabelio kanalas
- ⑩ Vandens tiekimo žarnos jungtis
- ⑪ Vandens reguliavimo sklendė
- ⑫ Elektros maitinimo kabelis su apsaugine nuotėkio rele (PRCD)

### 3.2 Valdymo ir indikacijos skydelis 2

- ① Pavaros jungiklis
- ② Gręžimo galios indikatorius
- ③ Temperatūros kontrolė / nuotėkio srovė
- ④ Įjungiklis
- ⑤ Išjungiklis
- ⑥ Armatūros mygtukas (Iron Boost)
- ⑦ Techninės priežiūros indikatorius





### 3.3 Vakuuminė plokštė (reikmuo) 3

- |                                 |                                |
|---------------------------------|--------------------------------|
| ① Oro įleidimo vožtuvas         | ④ Manometras                   |
| ② Vakuumo linijos jungtis       | ⑤ Vežimėlio tvirtinimo vieta   |
| ③ Vakuumo sandarinimo tarpiklis | ⑥ Niveliavimo varžtai (4 vnt.) |

### 3.4 Reikmenų apžvalga 4

#### Gręžimo stovas DD-HD 30 (reikmuo)

- |  |  |
|--|--|
| ① Galinis išjungiklis su kolonos dangčiu | ⑩ Vežimėlio fiksatorius                |
| ② Niveliavimo rodmenys (2 vnt.)          | ⑪ Ekscentrikas (prietaisų fiksatorius) |
| ③ Vežimėlis                              | ⑫ Sukimo rankena                       |
| ④ Nešimo rankena (2 vnt.)                | ⑬ Kaiščio vieta                        |
| ⑤ Ramstis                                | ⑭ Reduktorius (1:3)                    |
| ⑥ Niveliavimo varžtai (3 vnt.)           | ⑮ Tiesioginė pavara (1:1)              |
| ⑦ Vežimėlio tvirtinimo vieta             | ⑯ Firminė techninių duomenų lentelė    |
| ⑧ Pagrindo plokštė                       | ⑰ Gręžimo centro rodyklė               |
| ⑨ Kolona                                 |  |

#### Tvirtinimo detalių rinkinys gręžimo stovui (reikmuo)

- |                    |                     |
|--------------------|---------------------|
| ⑱ Fiksavimo veržlė | ⑲ Tvirtinimo smeigė |
|--------------------|---------------------|

#### Vandens surinkimo sistema (reikmuo)

- |                         |                              |
|-------------------------|------------------------------|
| ⑳ Sandarinimo tarpiklis | ㉓ Vandens rinktuvo laikiklis |
| ㉑ Vandens rinktuvas     |                              |

### 3.5 Naudojimas pagal paskirtį

Aprašytasis prietaisas yra iš elektros tinklo maitinama deimantinio koloninio gręžimo mašina, skirta kiaurymių ir aklinių skylių (armuotose) mineralinėse medžiagose šlapiam gręžimui deimantinėmis gręžimo karūnomis, naudojant stovą.

Naudojant deimantinio koloninio gręžimo mašiną, reikia naudoti ir gręžimo stovą bei užtikrinti patikimą jo tvirtinimą (inkaravimą) ant apdirbamojo paviršiaus kaiščiais arba vakuumine plokšte.

- ▶ Su prietaisu dirbkite tik įjungę jį į elektros tinklą, kurio įtampa ir dažnis atitinka reikšmes, nurodytas prietaiso firminėje techninių duomenų lentelėje.
- ▶ Aprašytasis prietaisas netinka naudoti valdant ranka.

### 3.6 Naudojimas esant skirtingai komplektacijai

Gręžimo koloną ilginant iki 2 m ir daugiau, turi būti naudojama papildoma atrama.

Įranga	Gręžimo karūnos skersmuo $\varnothing$	Gręžimo kryptis	Standartinis darbinis ilgis
Sistema su vandens rinktuvu	52 mm...250 mm	Visos kryptys	500 mm
Sistema be vandens	52 mm...500 mm	Visos kryptys	500 mm

### 3.7 Indikacijos

Būsena	Reikšmė
Techninės priežiūros indikatorius šviečia	Prietaisą pristatykite remontuoti į <b>Hilti</b> techninės priežiūros centrą.
Techninės priežiūros indikatorius mirksi su pertrūkiais	Prietaiso gedimas.
Techninės priežiūros indikatorius mirksi nuolat	Prietaisą pristatykite remontuoti į <b>Hilti</b> techninės priežiūros centrą.
Aušinimo ir įtampos indikatoriai šviečia	Patikrinti vandens tiekimą.
Aušinimo ir įtampos indikatoriai mirksi	Patikrinti elektros maitinimo grandinę.
Gręžimo galios indikatorius šviečia žalia spalva	Spaudimo jėga (gręžus) optimali.



Būsena	Reikšmė
Gręžimo galios indikatorius šviečia oranžine spalva	Maža spaudimo jėga, pvz., įgręžiant.
Gręžimo galios indikatorius šviečia raudona spalva	Per didelė spaudimo jėga.

### 3.8 Tiekiamas komplektas

Deimantinio koloninio gręžimo mašina, naudojimo instrukcija.

Daugiau Jūsų turimam prietaisui skirtų sisteminių reikmenų rasite vietinėje **Hilti Store** arba tinklalapyje **www.hilti.group** | JAV: **www.hilti.com**.

## 4 Techniniai duomenys

### 4.1 Deimantinio koloninio gręžimo mašina

Nominalioji maitinimo įtampa, nominalioji srovė, dažnis ir / arba nominali vartojamoji galia yra nurodyti Jūsų šaliai galiojančioje firminėje duomenų lentelėje.

Prietaisą maitinant iš generatoriaus arba transformatoriaus, šių įrenginių atiduodamoji galia turi būti bent dvigubai didesnė už prietaiso firminėje duomenų lentelėje nurodytą nominalią vartojamąją galią. Generatoriaus arba transformatoriaus darbinės įtampos reikšmė bet kuriuo metu turi būti prietaiso nominalios maitinimo įtampos +5 % ir -15 % ribose.

	DD 350
Įrankio griebtuvas	BL
Maks. leistinas vandens slėgis	6 bar
Mažiausias debitas (maks. +30 °C)	0,5 l/min
Svoris (pagrindinės mašinos) pagal EPTA-Procedure 01	14,4 kg
Svoris (gręžimo stovo) pagal EPTA-Procedure 01	20,5 kg
Nominali vartojamoji galia	3 600 W
Maks. gręžimo gylis be ilginimo elemento	500 mm
Apsaugos klasė	I
Apsauginė nuotėkio relė	PRCD
Apsauga nuo dulkių ir vandens	IP 55

### 4.2 Greičio pasirinkimas pagal gręžimo karūnos skersmenį

	Gręžimo karūnos skersmuo $\varnothing$	Gręžimo karūnos skersmuo $\varnothing$	Tuščiosios eigos sukimosi greitis (240 V)	Tuščiosios eigos sukimosi greitis (110 V)
1	52 mm ... 62 mm	2 in ... 2 3/8 in	667 aps./min.	667 aps./min.
2	72 mm ... 92 mm	2 3/4 in ... 3 1/2 in	667 aps./min.	667 aps./min.
3	102 mm ... 112 mm	4 in ... 4 1/2 in	667 aps./min.	619 aps./min.
4	122 mm	4 3/4 in	619 aps./min.	571 aps./min.
5	127 mm ... 142 mm	5 in ... 5 1/2 in	571 aps./min.	524 aps./min.
6	152 mm ... 162 mm	6 in ... 6 3/4 in	524 aps./min.	464 aps./min.
7	172 mm ... 182 mm	6 3/4 in ... 7 in	405 aps./min.	369 aps./min.
8	202 mm	8 in	357 aps./min.	321 aps./min.
9	225 mm ... 250 mm	9 in ... 10 in	310 aps./min.	286 aps./min.
10	300 mm ... 500 mm	12 in ... 20 in	286 aps./min.	238 aps./min.

### 4.3 Informacija apie triukšmą ir vibracijos reikšmės pagal EN 62841

Šiuose nurodymuose pateiktos garso slėgio ir vibracijos reikšmės yra išmatuotos taikant standartizuotą matavimo metodą ir gali būti naudojami elektriniams įrankiams palyginti tarpusavyje. Jos taip pat tinka šių veiksmų poveikiui iš anksto įvertinti.



Nurodytieji duomenys yra susieti su pagrindinėmis šio elektrinio įrankio naudojimo sritimis. Jeigu elektrinis įrankis bus naudojamas kitaip, su skirtingais keičiamaisiais įrankiais arba bus nepakankamai techniškai prižiūrimas, šie duomenys gali skirtis nuo nurodytųjų. Tai gali gerokai padidinti šių veiksmų poveikį per visą darbo laikotarpį.

Norint tiksliai įvertinti poveikį, reikėtų įvertinti ir laiką, kai prietaisas yra išjungtas, arba, nors ir įjungtas, juo faktiškai nedirbama. Toks įvertinimas gali smarkiai sumažinti poveikio per visą darbo laikotarpį reikšmę.

Imkitės papildomų saugos priemonių, kad darbuotojas būtų apsaugotas nuo triukšmo ir / arba vibracijos poveikio, pavyzdžiui, reikalaukite tinkamos elektrinio įrankio ir keičiamųjų įrankių techninės priežiūros, pasirūpinkite, kad darbuotojų rankos visada būtų šiltos, užtikrinkite tinkamą darbo organizavimą.

#### Skleidžiamo triukšmo lygio reikšmės

	DD 350
Garso stiprumo lygis ( $L_{WA}$ )	108 dB(A)
Garso slėgio lygio paklaida ( $K_{pA}$ )	3 dB(A)
Garso slėgio lygis ( $L_{pA}$ )	95 dB(A)
Garso stiprumo lygio paklaida ( $K_{WA}$ )	3 dB(A)

#### Informacija apie vibraciją

	DD 350
Betono gręžimas (šlapiasis) ( $a_h, DD$ )	2,5 m/s <sup>2</sup>
Paklaida (K)	1,5 m/s <sup>2</sup>

## 5 Naudojimas

### 5.1 Pasiruošimas darbui

#### ĮSPĖJIMAS

**Sužalojimo pavojus dėl nepakankamo pritvirtinimo!** Naudojant nepakankamai pritvirtintą gręžimo stovą, jis gali sukelti arba nugriūti.

- ▶ Prieš naudodami deimantinį gręžtuvą, jo gręžimo stovą prie pagrindo pritvirtinkite kaiščiais arba vakuumine pagrindo plokšte.
- ▶ Naudokite tik tokius kaiščius, kurie tinka esamam pagrindui, ir laikykitės kaiščių gamintojo pateiktų montavimo nurodymų.
- ▶ Vakuuminę pagrindo plokštę gręžimo stovui tvirtinti naudokite tik tada, kai esamas pagrindas tinka tokiam vakuuminiam tvirtinimui.

#### 5.1.1 Gręžimo stovo surinkimas

1. Atsukite varžtus viršuje ties ramsčiu ir apačioje ties kolonos šarnyriniu sujungimu.
2. Koloną pastatykite vertikaliai.
3. Varžtus viršuje ties ramsčiu ir apačioje ties kolonos šarnyriniu sujungimu stipriai priveržkite.
4. Sumontuokite dangtį su integruota galine atrama viršutiniame kolonos gale.

#### 5.1.2 Sukimo rankenos montavimas



Sukimo rankeną galite sumontuoti dešinėje arba kairėje vežimėlio pusėje, ant dviejų skirtingų ašių. Jeigu sukimo rankeną sumontuosite ant viršutinės ašies, ši ašis tiesiogiai suks vežimėlio pavarą. Jeigu sukimo rankeną sumontuosite ant apatinės ašies, ši ašis vežimėlio pavarą suks per reduktorių.

1. Sukimo rankeną sumontuokite atitinkamoje pusėje ant norimos ašies.
2. Sukimo rankeną pritvirtinkite varžtu.

#### 5.1.3 Gręžimo stovo tvirtinimas kaiščiu

#### ĮSPĖJIMAS

**Sužalojimo pavojus dėl netinkamo kaiščio naudojimo!** Prietaisas gali atitrūkti ir pridaryti žalos.

- ▶ Naudokite esamam pagrindui tinkamus kaiščius ir laikykitės kaiščių gamintojo pateiktų montavimo nurodymų.



1. Kaištį pagrindo plokštei įstatykite 330 mm (13 in) atstumu nuo gręžimo centro.



Kai naudojate tarpinį elementą, šis atstumas atitinkamai padidėja.

2. Į šį kaištį įsukite tvirtinimo smeigę.
3. Gręžimo stovą uždėkite ant smeigės ir išlyginkite.
4. Ant smeigės užsukite tvirtinimo veržlę, tačiau jos nepriveržkite.
5. Pagrindo plokštę išlyginkite niveliavimo varžtais.
6. Ant tvirtinimo smeigės užsuktą tvirtinimo veržlę stipriai priveržkite tinkamu veržliniu raktu.
7. Įsitikinkite, kad gręžimo stovas pritvirtintas patikimai.

#### 5.1.4 Gręžimo stovo tvirtinimas vakuuminio būdu



#### PAVOJUS

##### Krintanti deimantinio koloninio gręžimo mašina gali sužaloti !

- ▶ Draudžiama gręžimo stovą tvirtinti prie lubų vien tik vakuuminio būdu. Papildomai pritvirtinti galima, pvz., sunkia statybine atrama arba nustatymo sraigtu.



#### ĮSPĖJIMAS

##### Sužalojimo pavojus dėl slėgio kontrolės nebuvimo !

- ▶ Prieš gręžimą ir jo metu būtina užtikrinti, kad manometro rodyklė būtų žaliojoje zonoje.



Naudodami gręžimo stovą su kaiščiais tvirtinama pagrindo plokštę, ją tvirtai ir plokščiai sujunkite su vakuumine pagrindo plokšte. Ant vakuuminės pagrindo plokštės varžtais prisukite pagrindo plokštę su kaiščiais. Užtikrinkite, kad pasirinktoji gręžimo karūna nesugadintų vakuuminės pagrindo plokštės. Vykdydami horizontalų gręžimą, deimantinio koloninio gręžimo mašiną apsaugokite papildomai (pvz., kaiščiu pritvirtinta grandine).

Skaitykite vakuuminio siurblio naudojimo instrukciją.



Prieš nustatydami gręžimo stovo padėtį, palikite pakankamai vietos montavimui ir valdymui.

1. Visus niveliavimo varžtus pasukite taip, kad jie per maždaug 5 mm išsikištų žemyn iš vakuuminės pagrindo plokštės.
2. Vakuuminės pagrindo plokštės vakuumo jungtį sujunkite su vakuuminio siurbliu.
3. Ant vakuuminės pagrindo plokštės padėkite gręžimo stovą.
4. Naudodami komplekte esantį varžtą su poveržle, sumontuokite gręžimo stovą ant vakuuminės pagrindo plokštės ir varžtą priveržkite.
5. Nustatykite gręžiamos skylės centrą.
6. Nubrėžkite maždaug 800 mm ilgio liniją kryptimi, kur turi stovėti koloninio gręžimo sistema.
7. Ant šios 800 mm ilgio linijos pažymėkite tašką, nuo gręžiamos skylės centro nutolusį per 165 mm (6 1/2 in).
8. Įjunkite vakuuminį siurblį, paskui paspauskite ir laikykite oro įleidimo vožtuvą.
9. Gręžimo stovą nustatykite į reikiamą padėtį ant apdirbamojo paviršiaus.
10. Oro įleidimo vožtuvą paleiskite.
11. Vakuuminę pagrindo plokštę išlyginkite niveliavimo varžtais.
  - ▶ Manometro rodyklė yra žalioje zonoje.



Kaiščiais tvirtinamos pagrindo plokštės nelyginkite ant vakuuminės plokštės.

12. Gręždami horizontalias skylės, gręžimo stovą apsaugokite.
13. Įsitikinkite, kad gręžimo stovas pritvirtintas patikimai.



## 5.1.5 Gręžimo kampo keitimas lenkiant gręžimo stovą ant kombinuotos pagrindo plokštės **3**

### **ATSARGIAI**

**Šarnyrinių sujungimų vietose yra pavojus prispausti pirštus!** Atpalaidavus užveržimo mechanizmą gręžimo stovas gali staiga nuvirsti.

- ▶ Mūvėkite apsaugines pirštines.
- ▶ Prieš atpalaiduodami tvirtinimo mechanizmą gręžimo stovą apsaugokite nuo virtimo.

1. Atsukite varžtus viršuje ties ramsčiu ir apačioje ties kolonos šarnyriniu sujungimu.
2. Nustatykite norimą kolonos padėtį.
3. Varžtus viršuje ties ramsčiu ir apačioje ties kolonos šarnyriniu sujungimu stipriai priveržkite.

## 5.1.6 Kolonos ilginimas **9**



Igręžimui leidžiama naudoti tik ne didesnio kaip 650 mm (25 1/2 in) bendrojo ilgio gręžimo karūnas arba pailgintas gręžimo karūnas.

Kaip papildomą galinę atramą ant kolonos galima naudoti gylio ribotuva.

Ilginimo koloną išmontavus, dangtį (su integruota galine atrama) reikia vėl sumontuoti ant gręžimo stovo. Priešingu atveju saugos požiūriu svarbios galinės atramos funkcijos tiesiog nebus.

1. Nuo viršutinio kolonos galo nuimkite dangtį (su integruota galine atrama).
2. Šį dangtį sumontuokite ant ilginimo kolonos.
3. Ilginimo kolonos cilindrą įstatykite į gręžimo stovo koloną.
4. Ilginimo koloną pritvirtinkite, pasukdami ekscentriką.

## 5.1.7 Tarpinio elemento montavimas **10**



### **ISPĖJIMAS**

**Sužalojimo pavojus.** Tvirtinimas gali būti perkrautas.

- ▶ Naudojant vieną ar kelis tarpinius elementus, spaudimo jėgą reikia sumažinti, kad nebūtų perkrautas tvirtinimas.



Kai gręžimo karūnos skersmuo >300 mm (>11 1/2 in), reikia padidinti atstumą tarp gręžimo ašies ir gręžimo stovo, tam naudojant vieną arba du tarpinius elementus. Naudojant tarpinius elementus, gręžimo centro rodyklės funkcija naudotis nebegalima.

Montuojant tarpinį elementą, deimantinio koloninio gręžimo mašina nėra sumontuota.

1. Vežimėlio fiksatoriumi vežimėlį užfiksuokite ant kolonos.
2. Deimantinio koloninio gręžimo mašinos fiksavimo prie vežimėlio ekscentriką ištraukite.
3. Į vežimėlį įdėkite tarpinį elementą.
4. Ekscentriką stumkite į vežimėlį, kol atsirems.
5. Ekscentriką priveržkite.
6. Įsitikinkite, kad tarpinis elementas pritvirtintas patikimai.

## 5.1.8 Deimantinio koloninio gręžimo mašinos tvirtinimas prie gręžimo stovo **11**



### **ATSARGIAI**

**Sužalojimo pavojus.** Atsitiktinis deimantinio koloninio gręžimo mašinos paleidimas kelia pavojų.

- ▶ Vykdamt parengimo darbus, deimantinio koloninio gręžimo mašina neturi būti prijungta prie elektros tinklo.

1. Vežimėlio fiksatoriumi vežimėlį užfiksuokite ant kolonos.
2. Deimantinio koloninio gręžimo mašinos fiksavimo prie vežimėlio ekscentriką ištraukite.
3. Deimantinio koloninio gręžimo mašiną įstatykite į vežimėlį arba į tarpinį elementą.
4. Ekscentriką stumkite į vežimėlį arba į tarpinį elementą, kol atsirems.
5. Ekscentriką priveržkite.
6. Elektros maitinimo kabelį įtvirtinkite kabelio kanale, esančiame ant vežimėlio dangčio.
7. Įsitikinkite, kad deimantinio koloninio gręžimo mašina patikimai pritvirtinta prie gręžimo stovo.



### 5.1.9 Vandens tiekimo sistemos instaliavimas

#### DĖMESIO

**Netinkamas naudojimas kelia grėsmę!** Netinkamai naudojant, gali būti sugadinta žarna.

- ▶ Reguliariai tikrinkite, ar nepažeista žarna, ir kontroliuokite, kad nebūtų viršijamas didžiausias leistinas vandentiekio slėgis (žr. „Techniniai duomenys“).
- ▶ Atkreipkite dėmesį, kad žarna nesusiliestų su besisukančiomis prietaiso dalimis.
- ▶ Atkreipkite dėmesį, kad žarna nebūtų pažeista vykdant vežimėlio pastūmą.
- ▶ Atkreipkite dėmesį į informaciją apie aukščiausią vandens temperatūrą skyriuje „Techniniai duomenys“.
- ▶ Patikrinkite prijungtos vandens tiekimo sistemos sandarumą.



Siekiant išvengti sistemos komponentų pažeidimų, būtina naudoti tik šviežią vandenį arba vandenį be teršalų dalelių.

Kaip reikmenį tarp prietaiso ir vandentiekio prievadų galima papildomai įmontuoti debito indikatorių.

1. Uždarykite ant deimantinio koloninio gręžimo mašinos esančią vandens reguliavimo sklendę.
2. Prietaisą (žarnos jungtimi) prijunkite prie vandentiekio.

### 5.1.10 Vandens surinkimo sistemos (reikmuo) montavimas

#### ĮSPĖJIMAS

**Pavojų kelia elektros smūgis!** Sugedus nusiurbimo įrenginiui, vanduo gali tekėti per variklį ir dangtį!

- ▶ Jeigu neveikia nusiurbimo įrenginys, nedelsdami nutraukite darbą.



Deimantinio koloninio gręžimo mašina turi stovėti 90° kampu į lubas. Vandens surinkimo sistemos sandarinimo poveržlė turi būti parinkta pagal deimantinės gręžimo karūnos skersmenį.



Naudojant vandens surinkimo sistemą, vandenį galite nuvesti tikslingai ir taip išvengti didelio aplinkos teršimo. Geriausias rezultatas pasiekiamas kartu naudojant ir šlapių atliekų siurbį.



Naudojant gręžimo stovą: Prieš montuodami vandens rinktuvo laikiklį, prie gręžimo stovo prisukite vandens rinktuvo laikiklio tarpinį elementą.

1. Atlaisvinkite gręžimo stovo varžtą priekinėje pusėje kolonos apačioje.
2. Vandens rinktuvo laikiklį iš apačios stumkite už varžto.
3. Varžtą stipriai priveržkite.
4. Tarp dviejų paslankių laikiklio pečių įstatykite vandens rinktuvą su sumontuotu sandarinimo tarpikliu ir sandarinimo poveržle.
5. Vandens rinktuvą dviem varžtais pritvirtinkite prie laikiklio.
6. Prie vandens rinktuvo prijunkite šlapių atliekų siurbį arba žarną, per kurią galėtų nutekėti vanduo.

### 5.1.11 Deimantinės gręžimo karūnos įdėjimas

#### PAVOJUS

**Sužalojimo pavojus.** Ruošinio dalelės ar sulūžusio keičiamojo įrankio skeveldros gali būti išsviestos tolyn ir sužaloti žmones, esančius už darbo zonos ribų.

- ▶ Pažeistų keičiamųjų įrankių nenaudokite. Prieš naudodami keičiamuosius įrankius, visada tikrinkite, ar jie nenuskilę, neįtrūkę, kaip dyla ir ar nėra visiškai nusidėvėję.

#### ATSARGIAI

**Sužalojimo pavojus keičiant įrankius!** Naudojamas įrankis įkaista. Briaunos gali būti aštrios.

- ▶ Keisdami įrankį, visada mūvėkite apsaugines pirštines.



**i** Deimantinės gręžimo karūnos turi būti keičiamos, kai stipriai sumažėja jų pjaunamoji geba ir atitinkamai gręžimo našumas. Paprastai taip atsitinka, kai deimantinių segmentų aukštis tampa mažesnis kaip 2 mm (1/16 in).

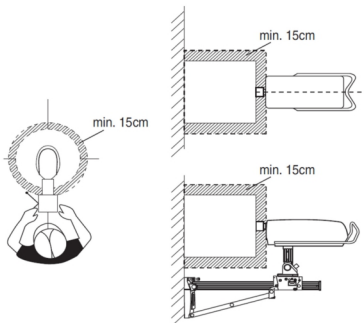
1. Vežimėlio fiksatoriumi vežimėlį užfiksukite ant kolonos. Įsitikinkite, kad jis pritvirtintas patikimai.
2. Įrankio griebtuvą atidarykite sukdami simbolio **Atidarytos apkabos** kryptimi.
3. Deimantinės gręžimo karūnos tvirtinimo sistema iš apačios užmaukite ant deimantinio koloninio gręžimo mašinos įrankio griebtuvo krumplynio elementu.
4. Įrankio griebtuvą uždarykite sukdami simbolio **Uždarytos apkabos** kryptimi.
5. Patikrinkite, ar deimantinė gręžimo karūna įrankio griebtuve laikosi tvirtai.

### 5.1.12 Gylio ribotuvo (reikmuo) nustatymas

1. Pasukite sukimo rankeną, kad gręžimo karūna liestų apdirbamąjį paviršių.
2. Keisdami atstumą tarp vežimėlio ir gylio ribotuvo, nustatykite norimą gręžimo gylį.
3. Gylio ribotuvą užfiksukite.

## 5.2 Darbas

### 5.2.1 Pavojinga zona turi būti laisva



Užbrūkšniuotoji sritis žymi deimantinio koloninio gręžimo mašinos pavojingą zoną.

- Dirbdami, iki gręžimo karūnos išlaikykite bent jau saugų 15 cm atstumą.
- Gręžimo metu stovėkite už gręžimo stovo.

### 5.2.2 Sukimosi greičio pasirinkimas

**i** Jungiklį spauskite tik kai mašina stovi.

1. Jungiklio padėtį pasirinkite priklausomai nuo naudojamos gręžimo karūnos skersmens.
2. Jungiklį sukite į rekomenduojamą padėtį, kartu ranka sukdami gręžimo karūną.

### 5.2.3 Apsauginė nuotėkio relė PRCD

1. Deimantinio koloninio gręžimo mašinos elektros maitinimo kabelio kištuką junkite į elektros lizdą su įžeminimo grandine.
2. Spauskite apsauginės nuotėkio relės PRCD mygtuką **ON**.
  - ▶ Įsižiebia indikatorius.
3. Spauskite apsauginės nuotėkio relės PRCD mygtuką **TEST**.
  - ▶ Indikatorius gęsta.

### ĮSPĖJIMAS

**Sužalojimo pavojus dėl elektros smūgio!** Jeigu apsauginės nuotėkio relės indikatorius, spaudžiant mygtuką **0** arba **TEST**, negęsta, deimantinio koloninio gręžimo mašiną toliau eksploatuoti draudžiama!

- ▶ Deimantinio koloninio gręžimo mašiną pristatykite remontuoti į **Hilti** techninės priežiūros centrą.



4. Spauskite apsauginės nuotėkio relės PRCD mygtuką **ON**.
  - ▶ Įsižiebia indikatorius.

#### 5.2.4 Įgrėžimas naudojant įgrėžimo funkciją

1. Grėžimo karūną pristumkite kiek galima arčiau apdirbamojo paviršiaus, tačiau taip, kad ji jo dar neliestų.
2. Spauskite deimantinio koloninio grėžimo mašinos įjungiklį.
3. Vėl spauskite deimantinio koloninio grėžimo mašinos įjungiklį.
  - ▶ Grėžimo karūna sukasi lėtai (21 aps./min.)
4. Grėžimo karūną spauskite prie apdirbamojo paviršiaus.
5. Po maždaug 5 sekundžių vėl spauskite įjungiklį.
  - ▶ Grėžimo karūna sukasi normaliai.
6. Grėžimą tęskite.

#### 5.2.5 Deimantinio koloninio grėžimo mašinos eksploatavimas **14**

##### **ĮSPĖJIMAS**

**Pavojus žmonėms ir įrangai** Deimantinio koloninio grėžimo mašina gali būti pažeista, ir tada padidėja elektrinio smūgio grėsmė.

- ▶ Atliekant šlapią lubų grėžimą, privaloma naudoti vandens surinkimo sistemą kartu su šlapių atliekų siurbliu.

##### **PAVOJUS**

**Pavojus žmonėms ir įrangai** Šlapių atliekų siurblys įsijungia arba išsijungia vėluodamas. Dėl to vanduo gali tekėti per deimantinio koloninio grėžimo mašiną. Deimantinio koloninio grėžimo mašina gali būti pažeista, ir tada padidėja elektrinio smūgio grėsmė.

- ▶ Grėžiant aukštyn, šlapių atliekų siurblys turi būti paleidžiamas rankiniu būdu prieš įjungiant vandens tiekimą; nutraukus vandens tiekimą, siurblys rankiniu būdu išjungiamas.

##### **PAVOJUS**

**Pavojus žmonėms ir įrangai** Deimantinio koloninio grėžimo mašina gali būti pažeista, ir tada padidėja elektrinio smūgio grėsmė.

- ▶ Jeigu, grėžiant aukštyn, neveikia nusiurbimas (pvz., persipildė šlapių atliekų siurblys), darbą nutraukite.

##### **ĮSPĖJIMAS**

**Pavojus žmonėms ir įrangai** Grėžiant įstrižai aukštyn, vandens surinkimas neveikia. Deimantinio koloninio grėžimo mašina gali būti pažeista, ir tada padidėja elektrinio smūgio grėsmė.

- ▶ Negrėžkite įstrižai aukštyn.

1. Lėtai atsukite vandens reguliavimo sklendę, kol tekės norimas vandens srautas.
2. Spauskite deimantinio koloninio grėžimo mašinos įjungiklį.
3. Atidarykite vežimėlio fiksatorių.
4. Pasukite sukimo rankeną, kad grėžimo karūna liestų apdirbamąjį paviršius.
5. Pradėję gręžti, kol grėžimo karūna susicentruos, ją spauskite nežymiai. Paskui spaudimą didinkite.
6. Spaudimo jėgą reguliuokite pagal grėžimo galios indikatorius.

#### 5.2.6 Deimantinio koloninio grėžimo mašinos sausas eksploatavimas **15**

##### **PAVOJUS**

**Pavojus žmonėms ir įrangai** Deimantinio koloninio grėžimo mašina gali būti pažeista, ir tada padidėja elektrinio smūgio grėsmė.

- ▶ Jeigu, grėžiant aukštyn, neveikia nusiurbimas (pvz., persipildė šlapių atliekų siurblys), darbą nutraukite.

##### **ĮSPĖJIMAS**

**Pavojus žmonėms ir įrangai** Grėžiant įstrižai aukštyn, vandens surinkimas neveikia. Deimantinio koloninio grėžimo mašina gali būti pažeista, ir tada padidėja elektrinio smūgio grėsmė.

- ▶ Negrėžkite įstrižai aukštyn.







Naudokite kvėpavimo takus saugančią kaukę

1. Prijunkite dulkių nusiurbimo įtaisą ir suslėgtą orą.
2. Ant koloninio gręžimo mašinos esantį 3 eigų vožtuvą nustatykite į padėtį **Sausasis gręžimas**.
3. Spauskite deimantinio koloninio gręžimo mašinos jungiklį.
4. Atidarykite vežimėlio fiksatorių.
5. Pasukite sukimo rankeną, kad gręžimo karūna liestų apdirbamąjį paviršių.
6. Pradėję gręžti, kol gręžimo karūna susicentruos, ją spauskite nežymiai. Paskui spaudimą didinkite.
7. Spaudimo jėgą reguliuokite pagal gręžimo galios indikatorius.

## 5.2.7 Deimantinio koloninio gręžimo mašinos išjungimas



### ĮSPĖJIMAS

**Pavojus žmonėms ir įrangai** Gręžiant aukštyn, deimantinė gręžimo karūna prisipildo vandens. Deimantinio koloninio gręžimo mašina gali būti pažeista, ir tada padidėja elektrinio smūgio grėsmė.

- ▶ Baigę gręžti aukštyn, pirmiausia turite atsargiai išleisti vandenį. Vandens reguliavimo sklende reikia nutraukti vandens padavimą, o susikaupusį vandenį išleisti per atidarytą vandens reguliavimo sklendę. Vanduo neturi tekėti per variklį ir dangtį.

1. Jeigu yra tenkinama toliau nurodyta sąlyga, papildomai atlikite šį veiksmą:

**Sąlygos:** Gręžimas aukštyn

- ▶ 3 eigų vožtuvą nustatykite į vidurinę padėtį, kad išleistumėte gręžimo karūnoje esantį vandenį.
2. Deimantinę gręžimo karūną ištraukite iš gręžiamos skylės.
  3. Deimantinio koloninio gręžimo mašiną išjunkite.
  4. Vežimėlio fiksatoriumi vežimėlį užfiksuokite ant kolonos.
  5. Jei naudojote šlapių atliekų siurbį, išjunkite jį.

## 5.2.8 Veiksmai įstrigus gręžimo karūnai

Įstrigimo atveju pirmiausia suveikia slydimo mova. Paskui išjungiamas variklis.

Gręžimo karūną galima atlaisvinti atliekant šiuos veiksmus:

### 5.2.8.1 Gręžimo karūnos atlaisvinimas

1. Maitinimo kabelio kištuką ištraukite iš elektros lizdo.
2. Jeigu yra tenkinama toliau nurodyta sąlyga, papildomai atlikite šį veiksmą:

**Sąlygos:** Atlaisvinimas veržiniu raktu

- ▶ Gręžimo karūną prie pat koto atlaisvinkite veržiniu raktu.
  - ▶ Gręžimo karūną atlaisvinkite sukdami.
3. Jeigu yra tenkinama toliau nurodyta sąlyga, papildomai atlikite šį veiksmą:

**Sąlygos:** Atlaisvinimas sukimo rankena

- ▶ Gręžimo karūną iš apdirbamosios medžiagos išlaisvinkite, naudodami sukimo rankeną.
  - ▶ Fiksavimą patikrinkite, šiek tiek pasukdami rankeną.
  - ▶ Deimantinio koloninio gręžimo mašinos maitinimo kabelio kištuką įkiškite į elektros lizdą.
4. Deimantinio koloninio gręžimo mašinos maitinimo kabelio kištuką įkiškite į elektros lizdą.
  5. Gręžimą tęskite.

### 5.2.9 Deimantinės gręžimo karūnos nuėmimas **16**

1. Maitinimo kabelio kištuką ištraukite iš elektros lizdo.
2. Vežimėlį užfiksuokite ant kolonos.
3. Fiksavimą patikrinkite, šiek tiek pasukdami rankeną.
4. Įrankio griebtuvą atidarykite sukdami simbolio **Atidarytos apkabos** kryptimi.
5. Nuimkite gręžimo karūną.

### 5.2.10 Deimantinio koloninio gręžimo mašinos nuėmimas **17**

1. Vežimėlio fiksatoriumi vežimėlį užfiksuokite ant kolonos. Įsitikinkite, kad jis pritvirtintas patikimai.
2. Viena ranka tvirtai laikykite deimantinio koloninio gręžimo mašinos rankeną.
3. Atlaisvinkite deimantinio koloninio gręžimo mašinos fiksatoriaus ekscentriką.



4. Ekscentrišką ištraukite.
5. Deimantinio koloninio gręžimo mašiną nuimkite nuo vežimėlio.
6. Ekscentrišką stumkite į vežimėlį, kol atsirems.

## 6 Priežiūra ir einamasis remontas

### ĮSPĖJIMAS

**Pavojų kelia elektros smūgis!** Priežiūra ir einamasis remontas, kai maitinimo kabelio kištukas įstatytas į elektros lizdą, gali tapti sunkių sužalojimų ir nudegimų priežastimi.

- ▶ Prieš pradėdami bet kokius priežiūros ir einamojo remonto darbus, maitinimo kabelio kištuką ištraukti iš elektros lizdo!

### Priežiūra

- Atsargiai pašalinti pilipusius nešvarumus.
- Vėdinimo plyšius atsargiai valyti sausu šepetėliu.
- Korpusą valyti tik šiek tiek sudrėkinta šluoste. Nenaudoti silikono turinčių priežiūros priemonių, nes jos gali pakenkti plastikinėms detalėms.

### Einamasis remontas

### ĮSPĖJIMAS

**Pavojų kelia elektros smūgis!** Netinkamas elektrinių komponentų remontas gali tapti sunkių sužalojimų ir nudegimų priežastimi.

- ▶ Remontuoti elektrines įrenginio dalis leidžiama tik kvalifikuotiems elektrikams.
- Reguliariai tikrinti, ar matomos dalys nėra pažeistos ir ar valdymo elementai veikia nepriklausomai.
- Pažeisto ir / arba turinčio veikimo sutrikimų prietaiso nenaudoti. Nedelsiant kreiptis į **Hilti** techninės priežiūros centrą dėl remonto.
- Baigus techninės priežiūros ir einamojo remonto darbus, sumontuoti visus apsauginius įtaisus ir patikrinti jų veikimą.

## 6.1 Tarpo tarp kolonos ir vežimėlio nustatymas



Tarpelį tarp kolonos ir vežimėlio galite nustatyti vežimėlyje esančiais 4 reguliavimo varžtais. 4 reguliuojami ritinėliai nustatomi taip.

1. Nustatymo varžtus atlaisvinkite vidiniu šešiabriauniu raktu SW5 (rakto neišimkite).
2. Veržliniu raktu SW19 sukite nustatymo varžtus: ritinėliai bus lėtai spaudžiami prie kolonos.
3. Nustatymo varžtus priveržkite. Vežimėlis yra nustatytas tinkamai, jeigu be sumontuotos deimantinio koloninio gręžimo mašinos jis lieka savo padėtyje, o mašiną sumontavus – slenka žemyn.

## 7 Transportavimas ir sandėliavimas

- Elektrinio prietaiso netransportuoti su sumontuotu įrankiu.
- Elektrinį prietaisą laikyti / sandėliuoti tik su iš elektros lizdo ištrauktu maitinimo kabelio kištuku.
- Prietaisą laikyti sausoje ir vaikams bei neįgaliesiems asmenims neprieinamoje vietoje.
- Prieš naudojant po ilgesnio transportavimo arba sandėliavimo, patikrinti, ar prietaisas nėra pažeistas.

### 7.1 Sandėliavimas ir darbo pertraukos esant šalčiui



Kai aplinkos temperatūra yra žemesnė kaip 4 °C (39 °F), prieš ilgines kaip vienos valandos darbo pertraukas arba prieš sandėliavimą vandenį iš vandens cirkuliacijos kontūro reikia išpūsti suslėgtu oru.


1. Nutraukite vandens padavimą.
2. Vandens tiekimo žarną atjunkite nuo koloninio gręžimo mašinos.
3. Atsukite vandens reguliavimo sklendę.
4. 3 eigių vožtuvą nustatykite į padėtį **Šlapiasis gręžimas**.
5. Suslėgtu oru (maks. slėgis 3 bar) iš vandens cirkuliacijos kontūro išpūsti vandenį.



## 8 Pagalba sutrikus veikimui

Pasitaikius sutrikimų, kurie nėra aprašyti šioje lentelėje arba kurių negalite pašalinti patys, kreipkitės į Hilti techninės priežiūros centrą.

### 8.1 Deimantinio koloninio gręžimo mašina parengta veikti

Sutrikimas	Galima priežastis	Sprendimas
 Techninės priežiūros indikatorius šviečia.	Atėjo laikas atlikti techninę priežiūrą.	► Artimiausiu metu deimantinio koloninio gręžimo mašiną pristatykite į <b>Hilti</b> .
 Techninės priežiūros indikatorius mirksi.	Techninės priežiūros terminas praleistas.	► Deimantinio koloninio gręžimo mašiną pristatykite į <b>Hilti</b> .
Gręžimo greitis mažėja.	Pasiektas maksimalus gręžimo gylis.	► Išimkite kerną ir naudokite gręžimo karūnos ilgintuvą.
	Kernas stringa deimantinėje gręžimo karūnoje.	► Išimkite kerną.
	Įrankio charakteristikos netinka šiai apdirbamajai medžiagai.	► Pasirinkite deimantinę gręžimo karūną su labiau tinkančiomis charakteristikomis.
	Gręžimo šlame daug plieno (atpažįstama iš skaidraus vandens ir metalo drožlių).	► Pasirinkite deimantinę gręžimo karūną su labiau tinkančiomis charakteristikomis.
	Deimantinės gręžimo karūnos defektas.	► Patikrinkite, ar deimantinė gręžimo karūna nepažeista ir, jei reikia, pakeiskite.
	Pasirinktas netinkamas greitis.	► Pasirinkite tinkamą greitį.
	Per maža spaudimo jėga.	► Padidinkite spaudimo jėgą.
	Per maža prietaiso galia.	► Pasirinkite sekantį mažesnę greitį.
	Nusipoliravo deimantinės gręžimo karūnos briaunos.	► Naudodami galandimo plokštę, deimantinę gręžimo karūną <b>pagaląskite</b> .
	Per didelis vandens kiekis.	► Vandens regulatoriumi sumažinkite tiekiamo vandens kiekį (užtikrinkite mažiausią reikiamą vandens debitą 0,5 l/min.).
	Per mažas vandens kiekis.	► Patikrinkite vandens padavimą į deimantinę gręžimo karūną arba vandens reguliavimo sklendę padidinkite vandens kiekį.
Uždarytas vežimėlio fiksatorius.	► Atlaisvinkite vežimėlio fiksatorių.	
Deimantinė gręžimo karūna nesisuka.	Deimantinė gręžimo karūna įstrigo gręžiamoje medžiagoje.	► Deimantinę gręžimo karūną atlaisvinkite veržliniu raktu: Maitinimo kabelio kištuką ištraukite iš elektros lizdo. Ant deimantinės gręžimo karūnos koto uždėkite tinkamo dydžio veržlinį raktą ir sukdami ją išlaisvinkite.







Sutrikimas	Galima priežastis	Sprendimas
Deimantinė gręžimo karūna nesisuka.	Deimantinė gręžimo karūna įstrigo gręžiamoje medžiagoje.	Gręžimas naudojant stovą <ul style="list-style-type: none"> <li>► Sukimo rankena kilnodami vežimėlj aukštyn ir žemyn, pabandykite deimantinę gręžimo karūną išlaisvinti.</li> </ul>
Sukimo rankeną galima suksti be jokio pasipriešinimo.	Nupjautas apsauginis kaištis.	► Nupjaunamąjį kaištį pakeiskite.
Deimantinės gręžimo karūnos negalima įdėti į įrankio griebtuvą.	Kotas arba įrankio griebtuvas nesūvarus arba pažeistas.	► Kotą arba įrankio griebtuvą nuvalykite ir patepkite tirstuoju tepalu arba abu pakeiskite.
Ant plovimo galvutės ar reduktoriaus korpuso atsirado vandens.	Per didelis vandens slėgis.	► Sumažinkite vandens slėgį.
Dirbant iš įrankio griebtuvo teka vanduo.	Deimantinė gręžimo karūna nepakankamai įtvirtinta įrankio griebtuve.	<ul style="list-style-type: none"> <li>► Deimantinę gręžimo karūną tvirtai priveržkite.</li> <li>► Deimantinę gręžimo karūną išimkite. Deimantinę gręžimo karūną pasukite maždaug 90° kampu apie jos ašį. Deimantinę gręžimo karūną vėl sumontuokite.</li> </ul>
	Kotas arba įrankio griebtuvas nesūvarus.	► Kotą arba įrankio griebtuvą nuvalykite ir patepkite tirstuoju tepalu.
	Įrankio griebtuvo ar jo koto sandarinimo tarpiklio defektas.	► Sandarinimo tarpiklį patikrinkite ir, jeigu reikia, pakeiskite.
Per didelis gręžimo sistemos laisvumas.	Deimantinė gręžimo karūna nepakankamai įtvirtinta įrankio griebtuve.	<ul style="list-style-type: none"> <li>► Deimantinę gręžimo karūną tvirtai priveržkite.</li> <li>► Deimantinę gręžimo karūną išimkite. Deimantinę gręžimo karūną pasukite maždaug 90° kampu apie jos ašį. Deimantinę gręžimo karūną vėl sumontuokite.</li> </ul>
	Koto arba įrankio griebtuvo defektas.	► Kotą ir įrankio griebtuvą patikrinkite ir, jeigu reikia, pakeiskite.
	Laisvas deimantinio koloninio gręžimo mašinos ir vežimėlio bei tarpinių elementų sujungimas.	► Patikrinkite sujungimą ir, jeigu reikia, deimantinio koloninio gręžimo mašiną pritvirtinkite iš naujo.
	Per didelis vežimėlio laisvumas.	► Nustatykite reikiamą tarpelį tarp kolonos ir vežimėlio.  268
	Atsilaisvinę gręžimo stovo varžtiniai sujungimai.	► Patikrinkite gręžimo stovo varžtų priveržimą ir, jeigu reikia, priveržkite papildomai.
	Gręžimo stovas nepakankamai pritvirtintas.	► Gręžimo stovą pritvirtinkite geriau.


## 8.2 Deimantinio koloninio gręžimo mašina neparengta veikti

Sutrikimas	Galima priežastis	Sprendimas
<p>Techninės priežiūros indikatorius nieko nerodo.</p>	Neįjungta PRCD (apsauginė nuotėkio relė).	► Patikrinkite PRCD veikimą ir ją įjunkite.



Sutrikimas	Galima priežastis	Sprendimas
 Techninės priežiūros indikatorius nieko nerodo.	Nutrūko elektros maitinimas.	<ul style="list-style-type: none"> <li>► Prijunkite kitą elektrinį prietaisą ir patikrinkite jo veikimą.</li> <li>► Patikrinkite kištukines jungtis, elektros maitinimo kabelį, elektros maitinimo grandinę ir elektros tinklo saugiklį.</li> </ul>
 Šviečia temperatūros, padidėjusios / sumažėjusios įtampos indikatorius.	Perkaitęs variklis.	<ul style="list-style-type: none"> <li>► Deimantinio koloninio gręžimo mašiną išjunkite (išjungiklį spauskite centre) ir vėl įjunkite. Patikrinkite vandens tiekimą. Atvėsusi deimantinio koloninio gręžimo mašina yra vėl parengta naudoti.</li> </ul>
 Mirksi temperatūros, padidėjusios / sumažėjusios įtampos indikatorius.	Sutrikimas elektros maitinimo grandinėje  Buvo nuspaustas DD-AF CA automatinės gręžimo pastūmos avarinio išjungimo mygtukas.	<ul style="list-style-type: none"> <li>► Deimantinio koloninio gręžimo mašiną išjunkite (išjungiklį spauskite centre) ir vėl įjunkite. Patikrinkite elektros energijos tiekimą (kai mašina maitinama iš generatoriaus ar per skiriamąjį transformatorių).</li> <li>► Atblokuokite DD-AF CA automatinės gręžimo pastūmos avarinio išjungimo mygtuką.</li> </ul>
 Techninės priežiūros indikatorius mirksi.	Deimantinio koloninio gręžimo mašina sugedo arba suveikė apsauginė funkcija.	<ul style="list-style-type: none"> <li>► Deimantinio koloninio gręžimo mašiną išjunkite (išjungiklį spauskite centre) ir vėl įjunkite.</li> </ul>
Variklis išsijungia.	Per ilgai užblokuota gręžimo karūna.	<ul style="list-style-type: none"> <li>► Pašalinkite blokavimą, variklį išjunkite ir vėl įjunkite.</li> </ul>

## 9 Utilizavimas

 Didelė **Hilti** prietaisų dalis yra pagaminta iš medžiagų, kurias galima perdirbti. Būtina antrinio perdirbimo sąlyga yra tinkamas medžiagų išrūšiuojimas. Daugelyje šalių **Hilti** priims Jūsų nebenaudojamą prietaisą perdirbti. Apie tai galite pasitairauti artimiausiame **Hilti** techninės priežiūros centre arba savo prekybos konsultanto.

Laikantis Europos direktyvos dėl naudotų elektros ir elektronikos prietaisų ir sprendimo dėl jos įtraukimo į nacionalinius teisės aktus, naudotus elektrinius įrankius būtina surinkti atskirai ir pateikti antriniam perdirbimui pagal aplinkos apsaugos reikalavimus.



- Neišmeskite elektrinių įrankių į buitinius šiukšlynus!

### Gręžimo ir pjovimo šlamos

Gręžimo ir pjovimo metu susidaranti šlamos išleidimas į vandens telkinius ar kanalizaciją, prieš tai ji neapdorojus, prieštarauja aplinkos apsaugos reikalavimams.

- Apie Jūsų šalyje galiojančius reikalavimus pasitairaukite vietinių valdžios organų.

Mes rekomenduojame tokį pirminį apdorojimą:

- Gręžimo ar pjovimo šlamą surinkite (pavyzdžiui šlapių atliekų siurbliu).
- Gręžimo ar pjovimo šlamos smulkias kietas daleles atskirkite nuo vandens, kurį laiką leisdami joms natūraliai nusėsti arba pridėdami koaguliatoriaus.
- Gręžimo ar pjovimo šlamos kietąją dalį išvežkite į statybinių atliekų saugyklą.
- Prieš išleisdami likusį gręžimo ar pjovimo šlamos vandenį (jo reakcija šarminė, pH > 7) į kanalizaciją, neutralizuokite jį įpildami didelį kiekį vandens arba pridėdami rūgšties neutralizavimo priemonės.



Pavojingų medžiagų lentelę rasite spausdami šią nuorodą: [qr.hilti.com/r3411829](http://qr.hilti.com/r3411829).  
Nuorodą į RoHS lentelę rasite kaip QR kodą šios instrukcijos gale.

## 11 Gamintojo teikiama garantija

- Kilus klausimų dėl garantijos sąlygų, kreipkitės į vietinį **Hilti** partnerį.

# Oryginalna instrukcija obsługi

## 1 Informacje na temat instrukcji obsługi

### 1.1 Do niniejszej instrukcji obsługi

- **Ostrzeżenie!** Przed użyciem produktu należy upewnić się, że użytkownik przeczytał i zrozumiał instrukcję obsługi dołączoną do produktu, w tym instrukcje, wskazówki dotyczące bezpieczeństwa oraz ostrzeżenia, rysunki i specyfikacje. W szczególności użytkownik powinien zapoznać się ze wszystkimi instrukcjami, wskazówkami bezpieczeństwa i ostrzeżeniami, rysunkami, specyfikacjami, komponentami i funkcjami. W przypadku niezastosowania się do tego zalecenia może dojść do porażenia prądem elektrycznym, pożaru i/lub ciężkich obrażeń. Należy zachować instrukcję obsługi wraz ze wszystkimi wytycznymi, wskazówkami bezpieczeństwa i ostrzeżeniami do późniejszego wykorzystania.
- Produkty **HILTI** przeznaczone są do użytku profesjonalnego i mogą być eksploatowane, konserwowane i utrzymywane we właściwym stanie technicznym wyłącznie przez autoryzowany, przeszkolony personel. Personel ten musi być przede wszystkim poinformowany o możliwych zagrożeniach. Produkt i jego wyposażenie mogą stanowić zagrożenie w przypadku użycia przez niewykwalifikowany personel w sposób niewłaściwy lub niezgodny z przeznaczeniem.
- Dołączona instrukcja obsługi jest zgodna z aktualnym stanem wiedzy technicznej w momencie oddania do druku. Aktualną wersję można znaleźć online na stronie produktu Hilti. W tym celu należy kliknąć link lub kod QR w niniejszej instrukcji obsługi, oznaczony symbolem
- Produkt przekazywać innym użytkownikom wyłącznie z niniejszą instrukcją obsługi.

### 1.2 Objaśnienie symboli

#### 1.2.1 Ostrzeżenia

Wskazówki ostrzegawcze ostrzegają przed niebezpieczeństwem w obchodzeniu się z produktem. Następujące słowa ostrzegawcze są stosowane w połączeniu z symbolem:



**NIEBEZPIECZEŃSTWO!** Wskazuje na bezpośrednie zagrożenie, które może prowadzić do ciężkich obrażeń ciała lub śmierci.



**OSTRZEŻENIE!** Wskazuje na ewentualne zagrożenie, które może prowadzić do ciężkich obrażeń ciała lub śmierci.



**OSTROŻNIE!** Wskazuje na potencjalnie niebezpieczną sytuację, która może prowadzić do lekkich obrażeń ciała lub szkód materialnych

#### 1.2.2 Symbole w dokumentacji

W niniejszej dokumentacji zastosowano następujące symbole:



Przed użyciem przeczytać instrukcję obsługi



Wskazówki dotyczące użytkowania i inne przydatne informacje

#### 1.2.3 Symbole na rysunkach

Na rysunkach zastosowano następujące symbole:

**2**

Te liczby odnoszą się do rysunków zamieszczonych na początku niniejszej instrukcji



3	Liczby te oznaczają kolejność kroków roboczych na rysunku i mogą odbiegać od kroków roboczych opisanych w tekście
11	Numerы pozycji zastosowane na rysunku <b>Budowa urządzenia</b> odnoszą się do numerów legendy w rozdziale <b>Ogólna budowa urządzenia</b>
	Na ten znak użytkownik powinien zwrócić szczególną uwagę podczas obsługiwaną produktu.

### 1.3 Symbole na produkcie

#### 1.3.1 Symbole zależne od produktu

Na produkcie zastosowano następujące znaki nakazu:

	Zakaz transportowania dźwigiem
	Przekazywanie materiałów do ponownego wykorzystania
	Prąd zmienny
	Wskaźnik serwisowy
$n_0$	Znamionowa jałowa prędkość obrotowa
$\varnothing$	Średnica
	Wskaźnik mocy wiercenia

#### 1.4 Symbole zależne od produktu

##### Zawór 3-drożny

	Ustawienie do wiercenia na mokro
	Ustawienie do wiercenia na sucho
	Pozycja do odprowadzenia wody z koronki wiertniczej

##### Rysunki

	W przypadku przerw w pracy przekraczających godzinę i temperatur poniżej 4°C należy opróżnić obieg chłodzenia zgodnie z opisem.
--	---



	<p>Praca tylko ze sprawnym wyłącznikiem różnicowo-prądowym.</p>
	<p><b>U góry:</b> W przypadku wiercenia w poziomie przy użyciu mocowania na podciśnienie nie wolno używać statywu bez dodatkowego zabezpieczenia.</p>

## 1.5 Informacje o produkcie

Produkty Hilti przeznaczone są do użytku profesjonalnego i mogą być eksploatowane, konserwowane i utrzymywane we właściwym stanie technicznym wyłącznie przez autoryzowany, przeszkolony personel. Personel ten musi być przede wszystkim poinformowany o możliwych zagrożeniach. Produkt i jego wyposażenie mogą stanowić zagrożenie w przypadku użycia przez niewykwalifikowany personel w sposób niewłaściwy lub niezgodny z przeznaczeniem.

Oznaczenie typu i numer seryjny umieszczone są na tabliczce znamionowej.

- ▶ Numer seryjny należy przepisać do poniższej tabeli. Dane o produkcie należy podawać w przypadku pytań do naszego przedstawicielstwa lub serwisu.

### Dane o produkcie

Wiertnica diamentowa	DD 350-CA
Generacja	01
Nr seryjny	

## 1.6 Deklaracja zgodności

Deklarujemy z pełną odpowiedzialnością, że opisany tutaj produkt jest zgodny z obowiązującymi wytycznymi i normami. Kopia deklaracji zgodności znajduje się na końcu niniejszej dokumentacji.

Techniczna dokumentacja zapisana jest tutaj:

Hilti Entwicklungsgesellschaft mbH | Zulassung Geräte | Hiltistraße 6 | 86916 Kaufering, DE

## 2 Bezpieczeństwo

### 2.1 Ogólne wskazówki dotyczące bezpiecznej eksploatacji elektronarzędzi

**⚠ OSTRZEŻENIE** Należy przeczytać wszystkie wskazówki dotyczące bezpieczeństwa, zalecenia, jak również zapoznać się z ilustracjami i danymi technicznymi dołączonymi do elektronarzędzia. Nieprzestrzeganie poniższych zaleceń oraz instrukcji może prowadzić do porażenia prądem, pożaru i/lub ciężkich obrażeń ciała.

**Należy zachować do wglądu wszystkie wskazówki i zalecenia dotyczące bezpieczeństwa.**

Używane w przepisach bezpieczeństwa pojęcie "elektronarzędzie" odnosi się do elektronarzędzi zasilanych prądem sieciowym (z przewodem zasilającym) lub elektronarzędzi zasilanych akumulatorami (bez przewodu zasilającego).

#### Bezpieczeństwo w miejscu pracy

- ▶ **Należy dbać o czystość i dobre oświetlenie stanowiska pracy.** Bałagan lub brak oświetlenia w miejscu pracy mogą prowadzić do wypadków.
- ▶ **Używając tego elektronarzędzia nie wolno pracować w otoczeniu zagrożonym wybuchem, w którym znajdują się np. łatwopalne ciecze, gazy lub pyły.** Elektronarzędzia wytwarzają iskry, które mogą prowadzić do zapłonu pyłów lub oparów.





- ▶ **Podczas pracy przy użyciu elektronarzędzia nie należy zezwalać na zbliżanie się dzieci i innych osób.** W wyniku odwrócenia uwagi można stracić kontrolę nad urządzeniem.

### Bezpieczeństwo elektryczne

- ▶ **Wtyczka elektronarzędzia musi pasować do gniazda. W żadnym wypadku nie wolno modyfikować wtyczki. Nie należy używać trójników w połączeniu z uziemionymi elektronarzędziami.** Niemodyfikowane wtyczki oraz odpowiednie gniazda wtykowe zmniejszają ryzyko porażenia prądem.
- ▶ **Należy unikać kontaktu z uziemionymi powierzchniami, jak rury, grzejniki, piece i lodówki.** W przypadku kontaktu z uziemieniem istnieje zwiększone ryzyko porażenia prądem.
- ▶ **Elektronarzędzie chronić przed deszczem i wilgocią.** Wniknięcie wody do elektronarzędzia powoduje zwiększenie ryzyka porażenia prądem.
- ▶ **Nigdy nie używać przewodu zasilającego niezgodnie z jego przeznaczeniem, np. do przenoszenia lub zawieszania elektronarzędzia, ani do wyciągania wtyczki z gniazda. Przewód zasilający chronić przed działaniem wysokich temperatur, oleju, ostrych krawędzi lub ruchomych części.** Uszkodzone lub skręcone przewody zasilające zwiększają ryzyko porażenia.
- ▶ **W przypadku wykonywania elektronarzędziem prac na świeżym powietrzu należy używać wyłącznik przedłużacza przystosowanego do użytkowania na zewnątrz.** Użycie przedłużacza przystosowanego do eksploatacji w warunkach zewnętrznych zmniejsza ryzyko porażenia prądem.
- ▶ **Jeśli użycie elektronarzędzia w wilgotnym środowisku jest nieuniknione, należy stosować wyłącznik różnicowo-prądowy.** Stosowanie wyłącznika różnicowo-prądowego zmniejsza ryzyko porażenia prądem.

### Bezpieczeństwo osób

- ▶ **Przystępując do pracy przy użyciu elektronarzędzi należy zachować ostrożność i rozwagę. Nie używać elektronarzędzia będąc zmęczonym lub znajdując się pod wpływem narkotyków, alkoholu lub lekarstw.** Chwila nieuwagi podczas eksploatacji elektronarzędzia może prowadzić do poważnych obrażeń ciała.
- ▶ **Zawsze nosić osobiste wyposażenie ochronne i zakładać okulary ochronne.** Noszenie osobistego wyposażenia ochronnego, takiego jak maska przeciwpyłowa, antypoślizgowe obuwie robocze, kask ochronny lub ochraniacze słuchu, w zależności od rodzaju i użytkowania elektronarzędzia, zmniejsza ryzyko obrażeń ciała.
- ▶ **Unikać niezamierzonego uruchomienia elektronarzędzia. Przed podłączeniem elektronarzędzia do sieci elektrycznej i/lub założeniem akumulatora na urządzenie oraz wzięciem urządzenia do ręki lub przenoszeniem go, należy upewnić się, że jest wyłączone.** Jeśli podczas przenoszenia elektronarzędzia naciskany jest przełącznik lub podczas podłączania do sieci przełącznik jest wciśnięty, można spowodować wypadek.
- ▶ **Przed włączeniem elektronarzędzia usunąć narzędzia nastawcze oraz klucze.** Narzędzia lub klucze, które znajdują się w ruchomych częściach urządzenia, mogą prowadzić do obrażeń ciała.
- ▶ **Unikać niewygodnej pozycji ciała. Należy przyjąć bezpieczną pozycję i zawsze utrzymywać równowagę.** Dzięki temu możliwa jest lepsza kontrola elektronarzędzia w nieprzewidzianych sytuacjach.
- ▶ **Należy nosić odpowiednią odzież. Nie nosić obszernej odzieży ani biżuterii. Nie zbliżać włosów, odzieży ani rękawic do ruchomych części urządzenia.** Obszerne odzież, biżuteria lub długie włosy mogą zostać wciągnięte przez ruchome części urządzenia.
- ▶ **Jeśli możliwe jest zamontowanie urządzeń odsysających lub wyłapujących, upewnić się, czy są one właściwie podłączone i prawidłowo użytkowane.** Stosowanie urządzeń odsysających zmniejsza zagrożenie spowodowane rozprzestrzenianiem się pyłów.
- ▶ **Nie należy lekceważyć potencjalnego zagrożenia ani wskazówek dot. bezpiecznej eksploatacji elektronarzędzi, nawet w przypadku dużego doświadczenia w zakresie obsługi elektronarzędzia.** Nieuważne obchodzenie się z urządzeniem może w ułamku sekundy doprowadzić do poważnych obrażeń.

### Zastosowanie i obchodzenie się z elektronarzędziem

- ▶ **Nie przeciążać urządzenia. Elektronarzędzia należy używać do prac, do których jest przeznaczone.** Odpowiednim elektronarzędziem pracuje się lepiej i bezpieczniej w podanym zakresie mocy.
- ▶ **Nie używać elektronarzędzia, którego przełącznik jest uszkodzony.** Elektronarzędzie, którego nie można włączyć lub wyłączyć, stanowi zagrożenie i bezwzględnie należy je naprawić.
- ▶ **Przed przystąpieniem do nastawy urządzenia, wymiany osprzętu lub odłożeniem urządzenia należy wyciągnąć wtyczkę z gniazda i/lub wyjąć akumulator z urządzenia.** Ten środek ostrożności zapobiega niezamierzonemu włączeniu elektronarzędzia.
- ▶ **Nieużywane elektronarzędzia należy przechowywać w miejscu niedostępnym dla dzieci. Nie pozwalać na użytkowanie urządzenia osobom, które nie zapoznały się z jego obsługą i działaniem lub nie przeczytały tych wskazówek.** Elektronarzędzia stanowią zagrożenie, jeśli używane są przez osoby niedoświadczone.



- ▶ **Należy starannie konserwować elektronarzędzia i osprzęt. Kontrolować, czy ruchome części funkcjonują bez zarzutu i nie są zablokowane, czy części nie są pęknięte ani uszkodzone w takim stopniu, że mogłyby to mieć negatywny wpływ na prawidłowe funkcjonowanie elektronarzędzia. Przed przystąpieniem do eksploatacji urządzenia należy zlecić naprawę uszkodzonych części. Przyczyną wielu wypadków jest niewłaściwa konserwacja elektronarzędzi.**
- ▶ **Należy zadbać o to, aby narzędzia tnące były ostre i czyste.** Utrzymywane w dobrym stanie narzędzia tnące z ostrymi krawędziami tnącymi rzadziej zakleszczają się i łatwiej się je prowadzi.
- ▶ **Elektronarzędzia, osprzętu, narzędzi roboczych itp. należy używać zgodnie z niniejszymi wskazówkami. Przy tym należy uwzględnić warunki pracy i rodzaj wykonywanych czynności.** Używanie elektronarzędzi do prac niezgodnych z przeznaczeniem, może prowadzić do niebezpiecznych sytuacji.
- ▶ **Dopilnować, aby uchwyty oraz ich powierzchnie były zawsze suche i czyste. Nie mogą one być zanieczyszczone smarem lub olejem.** Śliskie uchwyty i powierzchnie uniemożliwiają bezpieczną obsługę i kontrolę elektronarzędzia w nieprzewidywanych sytuacjach.

#### Serwis

- ▶ **Naprawę urządzenia zlecać wyłącznie wykwalifikowanemu personelowi, stosującemu tylko oryginalne części zamienne.** Gwarantuje to zachowanie bezpieczeństwa elektronarzędzia.

### 2.2 Wskazówki dotyczące bezpiecznej eksploatacji wiertarek diamentowych

- ▶ **W trakcie wykonywania wierceń, które wymagają zastosowania wody, należy odprowadzać wodę z obszaru roboczego lub użyć systemu zbierania wody.** Takie środki ostrożności pozwalają utrzymać obszar roboczy w stanie suchym i zmniejszają ryzyko porażenia prądem.
- ▶ **Podczas wykonywania prac, w trakcie których narzędzie tnące może natrafić na ukryte przewody elektryczne lub własny przewód zasilający, trzymać elektronarzędzie za izolowane uchwyty.** Kontakt narzędzia tnącego z przewodem elektrycznym może doprowadzić do przeniesienia napięcia na metalowe elementy elektronarzędzia i spowodować porażenie prądem.
- ▶ **Podczas wiercenia diamentowego nosić ochroniacze słuchu.** Hałas może prowadzić do utraty słuchu.
- ▶ **W przypadku zablokowania narzędzia roboczego nie wykonywać dalszego posuwu i wyłączyć narzędzie.** Sprawdzić przyczynę zakleszczenia się narzędzia roboczego i usunąć ją.
- ▶ **W celu ponownego uruchomienia wiertarki diamentowej, która utknęła w obrabianym materiale, należy sprawdzić przed jej włączeniem, czy narzędzie robocze swobodnie się obraca.** Jeżeli narzędzie robocze zakleszczy się i przestanie się obracać, może ulec przeciążeniu lub spowodować odłączenie się wiertarki diamentowej od obrabianego przedmiotu.
- ▶ **W przypadku mocowania statywu na obrabianym przedmiocie za pomocą kotew i śrub upewnić się, że zastosowane zakotwienie jest w stanie utrzymać maszynę podczas jej użytkowania.** Jeżeli obrabiany przedmiot nie jest twardy lub porowaty, kotwa może wypaść, co spowoduje odłączenie się statywu od obrabianego przedmiotu.
- ▶ **W przypadku wiercenia w ścianach lub sufitach zadbać o to, aby obszar roboczy i osoby przebywające po drugiej stronie były bezpieczne.** Korona wiertnicza może wyjść poza otwór, a rdzeń wiertniczy może wypaść po drugiej stronie.
- ▶ **Nie używać tego narzędzia do wykonywania wierceń sufitowych z użyciem przewodu doprowadzającego wodę.** Wniknięcie wody do elektronarzędzia powoduje zwiększenie ryzyka porażenia prądem.

### 2.3 Dodatkowe wskazówki dotyczące bezpieczeństwa

#### Bezpieczeństwo osób

- ▶ **Dokonywanie modyfikacji i zmian w urządzeniu jest zabronione.**
- ▶ **Urządzenie nie może być używane przez osoby słabe fizycznie bez uprzedniego pouczenia.**
- ▶ **Urządzenie należy trzymać z dala od dzieci.**
- ▶ **Unikać dotykania obracających się elementów. Urządzenie włączać dopiero na stanowisku pracy.** Dotykanie wirujących części urządzenia, w szczególności osprzętu, może prowadzić do obrażeń ciała.
- ▶ **Unikać kontaktu skóry z płuczką wiertniczą.**
- ▶ **Pył z niektórych materiałów, jak zawierające ołów pokrycie malarskie, niektóre rodzaje drewna, beton/mur/kamień zawierający kwarc oraz minerały i metale mogą być szkodliwe dla zdrowia.** Kontakt ze skórą oraz wdychanie pyłu może wywołać reakcje alergiczne oraz/lub prowadzić do chorób dróg oddechowych użytkownika oraz osób znajdujących się w pobliżu. Niektóre rodzaje pyłów, np. dębowy lub bukowy uchodzą za rakotwórcze, zwłaszcza w połączeniu z dodatkowymi substancjami do obróbki drewna (chromiany, środki ochronne do drewna). Materiał zawierający azbest może być obrabiany wyłącznie przez fachowców. W miarę możliwości używać systemu odsysania o maksymalnej efektywności. Należy używać zalecanego przez Hilti odkurzacza przenośnego do pyłu drewnianego i/lub mineralnego,



przystosowanego do pracy z tym urządzeniem. Konieczne jest zapewnienie prawidłowej wentylacji miejsca pracy. Zalecane jest noszenie maski przeciwpyłowej odpowiedniej do każdego rodzaju pyłu. Należy przestrzegać krajowych przepisów dotyczących obrabianych materiałów.

- ▶ Wiertnica diamentowa i diamentowa koronka wiertnicza odznaczają się dużym ciężarem. Istnieje niebezpieczeństwo zgniecenia części ciała. **Użytkownik i osoby znajdujące się w pobliżu pracującego urządzenia muszą nosić odpowiednie okulary ochronne, ochroniacze słuchu, rękawice ochronne oraz obuwie ochronne.**

#### Prawidłowe obchodzenie się z elektronarzędziami

- ▶ **Upewnij się, czy urządzenie jest prawidłowo zamocowane w statywie.**
- ▶ **Należy dopilnować, aby krańcowa śruba oporowa była zawsze zamontowana na statywie, ponieważ w przeciwnym razie ogranicznik krańcowy nie będzie spełniał swojej zabezpieczającej funkcji.**
- ▶ **Sprawdź, czy narzędzia mają uchwyt przystosowany do systemu mocowania urządzenia oraz czy zostały właściwie zamocowane w uchwycie narzędziowym.**

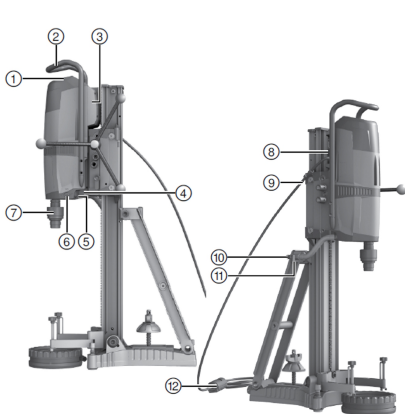
#### Bezpieczeństwo elektryczne

- ▶ **Unikać stosowania przedłużaczy z wieloma gniaздkami i jednoczesnego podłączania kilku urządzeń.**
- ▶ **Urządzenie wolno użytkować wyłącznie w sieciach z przewodem ochronnym o odpowiedniej średnicy przewodów.**
- ▶ **Przed rozpoczęciem pracy należy skontrolować stanowisko i obszar roboczy pod względem występowania ukrytych przewodów elektrycznych, gazowych i rurociągów wodnych, np. przy użyciu wykrywacza metali. W przypadku uszkodzenia przewodu elektrycznego zewnętrzne metalowe części urządzenia mogą przewodzić prąd. Stwarza to poważne zagrożenie porażeniem prądem.**
- ▶ **Zwraca uwagę, aby nie uszkodzić przewodu zasilającego podczas przesuwania suportu.**
- ▶ **Nigdy nie używać urządzenia bez dostarczonego wyłącznika różnicowo-prądowego PRCD (w przypadku urządzeń bez PRCD nigdy bez transformatora rozdzielczego). Przed każdym użyciem sprawdzić PRCD.**
- ▶ **Regularnie kontrolować przewód zasilający urządzenia i – w razie stwierdzenia jego uszkodzenia – oddać do naprawy wykwalifikowanemu fachowcowi. Jeśli uszkodzony jest przewód przyłączeniowy elektronarzędzia, należy go wymienić na specjalny i dopuszczony do użytku przewód przyłączeniowy, dostępny w serwisie. Kontrolować regularnie przedłużacze i w razie uszkodzenia wymienić je na nowe. Jeśli podczas pracy uszkodzony zostanie przewód zasilający lub przedłużacz, nie wolno ich dotykać. Wyciągnąć wtyczkę sieciową z gniaзда. Uszkodzone przewody przyłączeniowe oraz przedłużacze mogą stwarzać ryzyko porażenia prądem.**
- ▶ **Nigdy nie używać zabrudzonego lub zamoczonego urządzenia. Pył lub wilgoć zalegające na powierzchni urządzenia, przede wszystkim na materiałach przewodzących prąd, mogą w niekorzystnych warunkach spowodować porażenie prądem elektrycznym. Dlatego, zwłaszcza w przypadku częstej obróbki materiałów przewodzących, należy zabrudzone urządzenia regularnie oddawać do kontroli w serwisie Hilti.**

#### Miejsce pracy

- ▶ **Przed rozpoczęciem pracy należy uzyskać pozwolenie od kierownika budowy. Wiercenia w budynkach i innych strukturach mogą naruszyć ich statykę, w szczególności podczas odcinania prętów zbrojeniowych lub elementów nośnych.**
- ▶ **W przypadku niewłaściwie zamocowanego statywu całkowicie opuścić zamontowane na statywie urządzenie, aby uniknąć jego przewrócenia.**
- ▶ **Trzymać przewód zasilający, przedłużacz, wąż ssący i próżniowy z dala od wirujących części.**
- ▶ **Do wiercenia na mokro nad głową konieczne stosować system zbierania wody w połączeniu z odkurzaczem do pracy na mokro.**
- ▶ **W przypadku wiercenia do góry używanie mocowania na podciśnienie bez dodatkowego zabezpieczenia jest zabronione.**
- ▶ **W przypadku wiercenia w poziomie przy użyciu mocowania na podciśnienie (osprzęt) nie używać statywu bez dodatkowego zabezpieczenia.**



**3.1 Ogólna budowa urządzenia 1**


- ① Panel obsługi i pole wyświetlacza
- ② Uchwyt pałkowy
- ③ Tabliczka znamionowa
- ④ Uchwyt
- ⑤ Korek spustowy wody
- ⑥ Zawór 3-drożny
- ⑦ Uchwyt narzędziowy
- ⑧ Gniazdo przyłączeniowe
- ⑨ Prowadnica przewodu
- ⑩ Przyłącze wody
- ⑪ Regulator przepływu wody
- ⑫ Przewód zasilający z PRCD

**3.2 Panel obsługi i pole wyświetlacza 2**

- ① Przełącznik biegów
- ② Wskaźnik mocy wiercenia
- ③ Czujnik temperatury / prąd uszkodzeniowy
- ④ Włącznik
- ⑤ Wyłącznik
- ⑥ Przycisk zbrojenia (Iron Boost)
- ⑦ Wskaźnik serwisowy

**3.3 Płyta próżniowa (akcesoria) 3**

- ① Zawór spustowy
- ② Przyłącze podciśnienia
- ③ Uszczelka podciśnieniowa
- ④ Manometr
- ⑤ Mechanizm mocujący suport
- ⑥ Śruby poziomujące (4x)

**3.4 Przegląd wyposażenia dodatkowego 4**
**Statyw DD-HD 30 (wyposażenie)**

- ① Wyłącznik krańcowy z osłoną szyny
- ② Wskaźniki poziomujące (2x)
- ③ Suport
- ④ Uchwyt do przenoszenia (2x)
- ⑤ Podpora
- ⑥ Śruby poziomujące (3x)
- ⑦ Mechanizm mocujący suport
- ⑧ Podstawa
- ⑨ Szyna prowadząca
- ⑩ Zabezpieczenie suportu
- ⑪ Mimośród (blokada urządzeń)
- ⑫ Pokrętko
- ⑬ Pozycja kotwy
- ⑭ Przełożenie redukujące (1:3)
- ⑮ Napęd bezpośredni (1:1)
- ⑯ Tabliczka znamionowa
- ⑰ Wskaźnik środka odwiertu

**Komplet mocujący statywu (wyposażenie dodatkowe)**

- ⑱ Nakrętka mocująca
- ⑲ Trzpień mocujący

**System zbierania wody (wyposażenie dodatkowe)**

- ⑳ Uszczelka
- ㉑ Głowica zbieraka wody
- ㉒ Uchwyt zbieraka wody



### 3.5 Użytkowanie zgodne z przeznaczeniem

Opisany produkt to elektrycznie napędzana wiertnica diamentowa, przeznaczona do wiercenia na mokro i przy użyciu statywu otworów przelotowych oraz otworów nieprzelotowych w podłożach (zbrojonych) mineralnych za pomocą diamentowych koronek wiertniczych.

Podczas stosowania wiertnicy diamentowej należy jednocześnie używać statywu oraz zapewnić odpowiednie zamocowanie do podłoża za pomocą kotew lub płyty podciśnieniowej.

- ▶ Urządzenie należy zasilać wyłącznie prądem o napięciu sieciowym i częstotliwości zgodnej z danymi na tabliczce znamionowej.
- ▶ Opisany produkt nie nadaje się do pracy w trybie ręcznym.

### 3.6 Zastosowanie w przypadku różnego wyposażenia

W przypadku przedłużenia szyny wiertniczej do 2 m lub więcej należy zastosować dodatkowe podparcie.

Wyposażenie	Średnica koronki wiertniczej <sup>ø</sup>	Kierunek wiercenia	Standardowa długość robocza
System zbieraka wody	52 mm...250 mm	Wszystkie kierunki	500 mm
System bez wody	52 mm...500 mm	Wszystkie kierunki	500 mm

### 3.7 Wskaźniki

Stan	Znaczenie
Świeci się wskaźnik serwisowy	Oddać produkt do naprawy w serwisie <b>Hilti</b> .
Wskaźnik serwisowy miga przez chwilę	Błąd w produkcji.
Wskaźnik serwisowy miga stale	Oddać produkt do naprawy w serwisie <b>Hilti</b> .
Wskazania dotyczące chłodzenia i błędów napięcia świecą	Skontrolować dopływ wody.
Wskazania dotyczące chłodzenia i błędów napięcia migają	Skontrolować napięcie zasilające.
Wskaźnik mocy wiercenia świeci na zielono	Optymalna siła nacisku (po nawiercaniu).
Wskaźnik mocy wiercenia świeci na pomarańczowo	Niewielka siła nacisku, np. podczas nawiercania.
Wskaźnik mocy wiercenia świeci na czerwono	Za mocny docisk.

### 3.8 Zakres dostawy

Wiertnica diamentowa, instrukcja obsługi.

Więcej dopuszczonych dla urządzenia produktów systemowych znajduje się w centrum **Hilti Store** lub online pod adresem: [www.hilti.group](http://www.hilti.group) | USA: [www.hilti.com](http://www.hilti.com).

## 4 Dane techniczne

### 4.1 Wiertnica diamentowa

Napięcie znamionowe, prąd znamionowy, częstotliwość i/lub znamionowy pobór mocy zamieszczono na tabliczce znamionowej zgodnej z wymaganiami przepisów krajowych.

W przypadku podłączenia urządzenia do prądnicy lub transformatora ich moc wtórna musi być przynajmniej dwa razy większa od podanego na tabliczce znamionowej znamionowego poboru mocy urządzenia. Napięcie robocze transformatora lub prądnicy musi przez cały czas mieścić się w granicach od +5% do -15% napięcia znamionowego urządzenia.

	DD 350
Uchwyt narzędziowy	BL
Maks. dozwolone ciśnienie wody	6 bar
Minimalny przepływ (maks. +30°C)	0,5 l/min



	<b>DD 350</b>
<b>Ciężar (urządzenia podstawowego) zgodny z procedurą EPTA 01</b>	14,4 kg
<b>Ciężar (statyw) zgodny z procedurą EPTA 01</b>	20,5 kg
<b>Znamionowy pobór mocy</b>	3 600 W
<b>Maks. głębokość wiercenia bez przedłużki</b>	500 mm
<b>Klasa ochrony</b>	I
<b>Wyłącznik różnicowo-prądowy</b>	PRCD
<b>Ochrona przed pyłem i wodą</b>	IP 55

#### 4.2 Wybór biegu dla średnicy koronki wiertniczej

	<b>Średnica koronki wiertniczej <math>\varnothing</math></b>	<b>Średnica koronki wiertniczej <math>\varnothing</math></b>	<b>Jałowa prędkość obrotowa (240 V)</b>	<b>Jałowa prędkość obrotowa (110 V)</b>
<b>1</b>	52 mm ... 62 mm	2 in ... 2 3/8 in	667 obr./min	667 obr./min
<b>2</b>	72 mm ... 92 mm	2 3/4 in ... 3 1/2 in	667 obr./min	667 obr./min
<b>3</b>	102 mm ... 112 mm	4 in ... 4 1/2 in	667 obr./min	619 obr./min
<b>4</b>	122 mm	4 3/4 in	619 obr./min	571 obr./min
<b>5</b>	127 mm ... 142 mm	5 in ... 5 1/2 in	571 obr./min	524 obr./min
<b>6</b>	152 mm ... 162 mm	6 in ... 6 3/4 in	524 obr./min	464 obr./min
<b>7</b>	172 mm ... 182 mm	6 3/4 in ... 7 in	405 obr./min	369 obr./min
<b>8</b>	202 mm	8 in	357 obr./min	321 obr./min
<b>9</b>	225 mm ... 250 mm	9 in ... 10 in	310 obr./min	286 obr./min
<b>10</b>	300 mm ... 500 mm	12 in ... 20 in	286 obr./min	238 obr./min

#### 4.3 Informacje o hałasie i wartości drgań według EN 62841

Podane w niniejszej instrukcji wartości ciśnienia akustycznego oraz drgań zostały zmierzone zgodnie z normatywną metodą pomiarową i mogą być stosowane do porównywania elektronarzędzi. Można je również stosować do tymczasowego oszacowania ekspozycji.

Podane dane dotyczą głównych zastosowań elektronarzędzia. Jeśli elektronarzędzie zostanie zastosowane do innych prac, z innymi narzędziami roboczymi lub nie będzie odpowiednio konserwowane, wówczas dane mogą odbiegać od podanych. Może to prowadzić do znacznego zwiększenia ekspozycji przez cały czas eksploatacji.

Aby dokładnie oszacować ekspozycje, należy uwzględnić czas, w którym urządzenie jest wyłączone lub włączone, ale nieużywane. Może to prowadzić do znacznego zmniejszenia ekspozycji przez cały czas eksploatacji.

W celu ochrony użytkownika przed działaniem hałasu oraz/lub drgań należy zastosować dodatkowe środki bezpieczeństwa, np.: konserwacja elektronarzędzi i narzędzi roboczych, rozgrzanie dłoni, właściwa organizacja pracy.

##### Wartości emisji hałasu

	<b>DD 350</b>
<b>Poziom mocy akustycznej (<math>L_{WA}</math>)</b>	108 dB(A)
<b>Nieoznaczoność poziomu ciśnienia akustycznego (<math>K_{pA}</math>)</b>	3 dB(A)
<b>Poziom ciśnienia akustycznego (<math>L_{pA}</math>)</b>	95 dB(A)
<b>Nieoznaczoność poziomu mocy akustycznej (<math>K_{WA}</math>)</b>	3 dB(A)

##### Informacje o wibracjach

	<b>DD 350</b>
<b>Wiercenie w betonie (na mokro) (<math>a_{h, DD}</math>)</b>	2,5 m/s <sup>2</sup>
<b>Nieoznaczoność (K)</b>	1,5 m/s <sup>2</sup>



## 5 Obsługa

### 5.1 Przygotowanie do pracy

#### OSTRZEŻENIE

**Niebezpieczeństwo odniesienia obrażeń na skutek niedostatecznego zamocowania!** W przypadku korzystania ze statywu w razie jego niedostatecznego zamocowania może on się obrócić lub przewrócić.

- ▶ Przed użyciem wiertnicy diamentowej przymocować statyw za pomocą kotew lub podstawy podciśnieniowej do podłoża przeznaczonego do obróbki.
- ▶ Stosować wyłącznie kotwy odpowiednie do rodzaju podłoża oraz przestrzegać wskazówek montażowych producenta kotew.
- ▶ Podstawy podciśnieniowej używać tylko wówczas, gdy podłoże nadaje się do zamocowania próżniowego statywu.

#### 5.1.1 Rozstawianie statywu

1. Poluzować śrubę na górze na podporze i na dole przy przegubie obrotowym szyny.
2. Ustawić szynę w pozycji pionowej.
3. Dokręcić śruby na górze na podporze i na dole przy przegubie obrotowym szyny.
4. Zamontować osłonę z dobudowanym ogranicznikiem krańcowym na górnym końcu szyny.

#### 5.1.2 Montaż pokrętła



Pokrętło można zamontować z prawej lub z lewej strony na suporcie na dwóch różnych osiach.

Jeśli pokrętło zostanie zamontowane na górnej osi, wówczas ta oś będzie działać bezpośrednio na napęd suportu.

Jeśli pokrętło zostanie zamontowane na dolnej osi, wówczas ta oś będzie działać na napęd suportu z redukcją.

1. Zamontować pokrętło z odpowiedniej strony na żądanej osi.
2. Zabezpieczyć pokrętło śrubą.

#### 5.1.3 Mocowanie statywu za pomocą kotwy

#### OSTRZEŻENIE

**Niebezpieczeństwo obrażeń ciała na skutek użycia nieprawidłowych kołków!** Urządzenie może się oderwać i spowodować szkody.

- ▶ Należy używać kotew odpowiednich do podłoża i przestrzegać wskazówek montażowych producenta kotew.

1. Umieścić kotwę podstawy w odległości 330 mm (13 cali) od środka wiercenia.



Jeśli wykorzystywane są elementy dystansowe, odległość odpowiednio się zwiększy.

2. Wkręcić trzpień mocujący w kotwę.
3. Nasadzić statyw na wrzeciono i wyregulować.
4. Nakręcić na trzpień nakrętkę, bez dokręcania jej.
5. Wypoziomować podstawę za pomocą śrub poziomych.
6. Dokręcić odpowiednim kluczem płaskim nakrętkę mocującą przy trzpieniu mocującym.
7. Należy upewnić się, że statyw jest bezpiecznie zamocowany.

#### 5.1.4 Mocowanie statywu za pomocą próżni

#### ZAGROŻENIE

**Niebezpieczeństwo obrażeń ciała związane z upadkiem wiertnicy diamentowej. !**

- ▶ Mocowanie statywu na suficie, wyłącznie za pomocą mocowania na podciśnienie, jest niedozwolone. Jako dodatkowe mocowanie można zastosować na przykład ciężką podporę lub wrzeciono wkręcające.



**⚠ OSTRZEŻENIE****Niebezpieczeństwo obrażeń ciała przy braku kontroli ciśnienia !**

- ▶ Przed i podczas wiercenia zwracać uwagę, żeby wskazówka manometru znajdowała się w zielonym obszarze.



W przypadku stosowania statywu z podstawą na kotwę zapewnić bezpieczne i płaskie połączenie między podstawą podciśnieniową a podstawą na kotwę. Przykręcić podstawę na kotwę do podstawy podciśnieniowej. Upewnić się, że wybrana koronka wiertnicza nie uszkodzi podstawy podciśnieniowej. W przypadku wiercenia w poziomie zabezpieczyć dodatkowo wiertnicę diamentową (np. łańcuch zamocowany kołkami).  
Przeczytać instrukcję obsługi pompy próżniowej.



Przed ustawieniem statywu należy zadbać o wystarczającą ilość miejsca do montażu i obsługi.

1. Obrócić wszystkie śruby niwelacyjne w taki sposób, aby wystawały na ok. 5 mm z podstawy podciśnieniowej.
2. Do przyłącza podciśnienia w podstawie podciśnieniowej przyłączyć pompę próżniową.
3. Założyć statyw na podstawę podciśnieniową.
4. Zamontować statyw za pomocą dołączonej śruby z podkładką na podstawie podciśnieniowej i dokręcić śrubę.
5. Określić środek otworu.
6. Wyznaczyć linię o długości ok. 800 mm w kierunku miejsca, w którym ma stać system wiercenia rdzeniowego.
7. W odległości 165 mm (6 1/2 cala) od środka otworu postawić znak na linii o dł. 800 mm.
8. Włączyć pompę próżniową, wcisnąć i przytrzymać wcisnięty zawór spustowy.
9. Ustawić statyw na podłożu.
10. Puścić zawór spustowy.
11. Wypoziomować podstawę podciśnieniową za pomocą śrub poziomujących.
  - ▶ Wskazówka manometru znajduje się w zielonym obszarze.



Nie poziomować podstawy na kotwy na płycie próżniowej.

12. W przypadku wierceń poziomych należy zabezpieczyć statyw.
13. Należy upewnić się, że statyw jest bezpiecznie zamocowany.

**5.1.5 Przystawianie kąta wiercenia na statywie za pomocą podstawy na kotwę i podciśnienie** **⚠ OSTROŻNIE**

**Niebezpieczeństwo zmiążdżenia palców w obszarze przegubu!** Poluzowanie mechanizmu zaciskowego może spowodować nagłe przechylenie się statywu wiertarskiego.

- ▶ Używać rękawic ochronnych.
- ▶ Przed zwolnieniem mechanizmu zaciskowego należy zabezpieczyć statyw wiertarski przed przechyleniem.

1. Poluzować śruby na górze na podporze i na dole przy przegubie obrotowym szyny.
2. Ustawić szynę w żądanej pozycji.
3. Dokręcić śruby na górze na podporze i na dole przy przegubie obrotowym szyny.

**5.1.6 Przedłużanie szyny** 

Do wykonania nawierceń można używać tylko koronek wiertniczych lub przedłużonych koronek wiertniczych o długości całkowitej wynoszącej maksymalnie 650 mm (25 1/2 in).

Funkcję dodatkowego ogranicznika krańcowego może pełnić ogranicznik głębokości na szynie.

Po zdemontowaniu szyny przedłużającej należy ponownie zamontować na statywie osłonę (z wbudowanym ogranicznikiem krańcowym). W przeciwnym razie ogranicznik krańcowy nie będzie spełniał swojej zabezpieczającej funkcji.





1. Na górnym końcu szyny zdjąć osłonę (z wbudowanym ogranicznikiem krańcowym).
2. Zamontować osłonę na szynie przedłużającej.
3. Włożyć cylinder szyny przedłużającej w szynę statywu.
4. Zamocować szynę przedłużającą obracając mimośrodem.

### 5.1.7 Montaż elementu dystansowego

#### OSTRZEŻENIE

**Niebezpieczeństwo obrażeń ciała.** Mocowanie może być przeciążone.

- ▶ W przypadku stosowania jednego lub kilku elementów dystansowych należy zredukować siłę docisku, aby nie przeciążać mocowania.



Używając diamentowych koronek wiertniczych o średnicy >300 mm (>11 1/2 in) należy zwiększyć odstęp między osią wiercenia a statywem za pomocą jednego lub dwóch elementów dystansowych. W przypadku zastosowania elementów dystansowych nie będzie działał wskaźnik osi otworu. Wiertnica diamentowa nie jest montowana przy montażu elementu dystansowego.

1. Za pomocą blokady suportu zabezpieczyć suport na szynie prowadzącej.
2. Wyciągnąć mimośród blokujący wiertnicę diamentową w suportcie.
3. Włożyć element dystansowy w suport.
4. Wsunąć mimośród do oporu w sport.
5. Dokręcić mimośród.
6. Upewnić się, że element dystansowy jest bezpiecznie zamocowany.

### 5.1.8 Mocowanie wiertnicy diamentowej na statywie

#### OSTROŻNIE

**Niebezpieczeństwo obrażeń ciała** Zagrożenie w wyniku niezamierzonego uruchomienia wiertnicy diamentowej.

- ▶ Wiertnica diamentowa nie może być podłączona do sieci elektrycznej podczas prac przygotowawczych.

1. Za pomocą blokady suportu zabezpieczyć suport na szynie prowadzącej.
2. Wyciągnąć mimośród blokujący wiertnicę diamentową w suportcie.
3. Umieścić wiertnicę diamentową w suportcie lub elemencie dystansowym.
4. Wsunąć mimośród do oporu w suport lub w element dystansowy.
5. Dokręcić mimośród.
6. Zamocować przewód zasilający w prowadnicy na osłonie suportu.
7. Upewnić się, że wiertnica diamentowa jest bezpiecznie zamocowana na statywie.

### 5.1.9 Instalacja przyłącza wody

#### UWAGA

**Zagrożenie przy nieprawidłowym użytkowaniu!** Przy nieprawidłowym użytkowaniu może dojść do zniszczenia węża.

- ▶ Regularnie kontrolować wąż pod kątem uszkodzeń i upewnić się, że nie dochodzi do przekroczenia maksymalnego dopuszczalnego ciśnienia wody w przewodzie (patrz Dane techniczne).
- ▶ Zwracać uwagę na to, aby wąż nie miał kontaktu z obracającymi się elementami.
- ▶ Zwracać uwagę, aby nie uszkodzić węża podczas przesuwania suportu.
- ▶ Należy przestrzegać informacji dotyczących maksymalnej temperatury wody podanych w rozdziale Dane techniczne.
- ▶ Skontrolować podłączony system wodny pod kątem szczelności.



Używać wyłącznie świeżej wody bez zanieczyszczeń, aby uniknąć uszkodzenia komponentów urządzenia.

Jako wyposażenie dodatkowe można zamontować przepływomierz pomiędzy urządzeniem a przewodem doprowadzającym wodę.

1. Podłączyć regulator przepływu wody do wiertnicy diamentowej.



2. Przyłączyć przewód doprowadzający wodę (końcówka węży).

### 5.1.10 Montaż systemu zbierania wody (osprzęt)

#### OSTRZEŻENIE

**Zagrożenie porażeniem elektrycznym!** Przy uszkodzonym odsysaniu woda może płynąć przez silnik i osłone!

► Jeśli system odsysania nie działa, należy natychmiast przerwać pracę.



Wiertnica diamentowa musi być ustawiona pod kątem 90° względem sufitu. Podkładka uszczelniająca systemu zbierania wody musi być dopasowana do średnicy diamentowej koronki wiertniczej.



System zbierania wody umożliwia precyzyjne odprowadzenie wody, a tym samym uniknięcie mocnego zabrudzenia otoczenia. Najlepszy efekt osiąga się w połączeniu z odkurzaczem do pracy na mokro.



W przypadku stosowania statywu : Przed montażem uchwytu zbiornika na wodę dokręcić do statywu przewidziany do tego celu element dystansowy.

1. Poluzować śrubę statywu z przodu szyny prowadzącej na dole.
2. Wsunąć uchwyt zbiornika na wodę od dołu za śrubę.
3. Mocno dokręcić śrubę.
4. Umieścić zbiornik na wodę z zamontowaną uszczelką i podkładką uszczelniającą systemu zbierania wody pomiędzy dwoma ruchomymi ramionami uchwytu.
5. Zamocować zbiornik na wodę pomiędzy dwoma śrubami na uchwycie.
6. Do zbiornika na wodę podłączyć odkurzacze do pracy na mokro lub węży, przez który może ściekać woda.

### 5.1.11 Mocowanie diamentowej koronki wiertniczej

#### ZAGROŻENIE

**Niebezpieczeństwo obrażeń ciała** Odłamki obrabianego materiału lub złamane narzędzie robocze mogą zostać wyrzucone w powietrze i spowodować obrażenia ciała również poza bezpośrednim obszarem pracy.

► Nie używać uszkodzonych narzędzi. Przed każdym użyciem sprawdzić narzędzia robocze pod kątem występowania odprysków i pęknięć, starć lub silnego zużycia.

#### OSTROŻNIE

**Niebezpieczeństwo obrażeń ciała przy zmianie narzędzi!** Osprzęt nagrzewa się wskutek eksploatacji. Narzędzia mogą mieć ostre krawędzie.

► Do wymiany narzędzi należy zawsze zakładać rękawice ochronne.



Diamentowe koronki wiertnicze należy wymieniać, gdy tylko znacznie pogorszy się efekt cięcia lub postęp wiercenia. Na ogół dzieje się tak wówczas, gdy wysokość segmentów diamentowych jest mniejsza niż 2 mm (1/16 in).

1. Za pomocą blokady suportu zabezpieczyć suport na szynie prowadzącej. Upewnić się, że suport jest bezpiecznie zamocowany.
2. Otworzyć uchwyt narzędziowy, obracając go w kierunku symbolu **Otwarta klamra**.
3. System mocowania diamentowej koronki wiertniczej założyć od dołu na ząbienie uchwytu narzędziowego wiertnicy diamentowej.
4. Zamknąć uchwyt narzędziowy, obracając go w kierunku symbolu **Zamknięta klamra**.
5. Sprawdzić prawidłowe osadzenie diamentowej koronki wiertniczej w uchwycie narzędziowym.

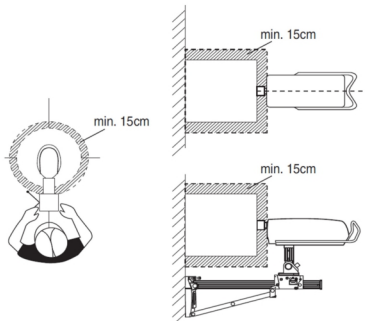
### 5.1.12 Nastawianie ogranicznika głębokości (osprzęt)

1. Obracać pokrętkę, aż koronka wiertnicza dotknie podłoża.
2. Regulując odstęp między suportem a ogranicznikiem głębokości ustalić żądaną głębokość wiercenia.
3. Zamocować ogranicznik głębokości.



## 5.2 Praca

### 5.2.1 Przestrzeganie strefy zagrożenia



Zakresowany obszar odpowiada strefie zagrożenia wiertnicy diamentowej.

- W czasie pracy należy zachować odstęp min. 15 cm od koronki wiertniczej.
- Podczas wiercenia stać za statywem.

### 5.2.2 Wybór prędkości obrotowej



Przełącznik naciskać tylko w stanie bezruchu.

1. Wybrać pozycję przełącznika odpowiednio do zastosowanej średnicy koronki wiertniczej.
2. Obrócić przełącznik przy jednoczesnym obracaniu koronki wiertniczej na odpowiednią pozycję.

### 5.2.3 Wyłącznik różnicowo-prądowy PRCD

1. Włożyć wtyczkę wiertnicy diamentowej do gniazda z uziemieniem.
2. Nacisnąć przycisk **ON** na wyłączniku różnicowo-prądowym PRCD.
  - ▶ Zaświeci się wskaźnik.
3. Nacisnąć przycisk **TEST** na wyłączniku różnicowo-prądowym PRCD.
  - ▶ Wskaźnik zgaśnie.



#### **OSTRZEŻENIE**

**Niebezpieczeństwo obrażeń ciała wskutek porażenia elektrycznego!** Jeśli wskazanie w przewodzie prądu upływu nie gaśnie po naciśnięciu przycisku **0** lub **TEST**, zabrania się dalszego eksploataowania wiertnicy diamentowej!

- ▶ Oddać wiertnicę diamentową do naprawy w serwisie **Hilti**.

4. Nacisnąć przycisk **ON** na wyłączniku różnicowo-prądowym PRCD.
  - ▶ Zaświeci się wskaźnik.

### 5.2.4 Nawiercanie za pomocą funkcji nawiercania

1. Dosunąć koronkę wiertniczą możliwie blisko do podłoża, nie dotykając go.
2. Nacisnąć włącznik wiertnicy diamentowej.
3. Ponownie nacisnąć włącznik wiertnicy diamentowej.
  - ▶ Koronka wiertnicza będzie obracać się powoli (21 obr./min.)
4. Dosunąć koronkę wiertniczą do podłoża.
5. Po ok. 5 sekundach ponownie nacisnąć włącznik.
  - ▶ Koronka wiertnicza zacznie obracać się z normalną prędkością.
6. Kontynuować wiercenie.



### 5.2.5 Eksploatacja wiertnicy diamentowej 14

#### OSTRZEŻENIE

**Zagrożenie dla osób i materiału** Wiertnica diamentowa może ulec uszkodzeniu i tym samym zwiększyć zagrożenie porażeniem prądem.

- ▶ Do wiercenia na mokro nad głową wymagane jest stosowanie systemu zbierania wody w połączeniu z odkurzaczem do pracy na mokro.

#### ZAGROŻENIE

**Zagrożenie dla osób i materiału** Odsysanie wody włącza się lub wyłącza z opóźnieniem. Może to powodować splywanie wody przez wiertnicę diamentową. Wiertnica diamentowa może ulec uszkodzeniu i tym samym zwiększyć zagrożenie porażeniem prądem.

- ▶ W przypadku wiercenia na mokro konieczne jest ręczne włączenie odsysania wody przed otwarciem zaworu zasilania wodą, a po jego zamknięciu ręczne wyłączenie odsysania.

#### ZAGROŻENIE

**Zagrożenie dla osób i materiału** Wiertnica diamentowa może ulec uszkodzeniu i tym samym zwiększyć zagrożenie porażeniem prądem.

- ▶ W przypadku wiercenia do góry przerwać pracę, jeżeli przestanie działać odsysanie (np. odkurzacz do pracy na mokro jest pełny).

#### OSTRZEŻENIE

**Zagrożenie dla osób i materiału** Zbieranie wody nie działa w przypadku wiercenia skośnego do góry. Wiertnica diamentowa może ulec uszkodzeniu i tym samym zwiększyć zagrożenie porażeniem prądem.

- ▶ Nie wykonywać wierceń skośnych do góry.

1. Powoli otwierać regulator przepływu wody, aż będzie przepływała żądana ilość wody.
2. Nacisnąć włącznik wiertnicy diamentowej.
3. Poluzować blokadę suportu.
4. Obracać pokrętkę, aż koronka wiertnicza dotknie podłoża.
5. Na początku wiercenia wywierać tylko lekki nacisk na diamentową koronkę wiertniczą, dopóki koronka nie zagłębi się w materiale. Następnie wzmocnić nacisk.
6. Wyregulować siłę docisku na podstawie wskaźnika mocy wiercenia.

### 5.2.6 Eksploatacja wiertnicy diamentowej na sucho 15

#### ZAGROŻENIE

**Zagrożenie dla osób i materiału** Wiertnica diamentowa może ulec uszkodzeniu i tym samym zwiększyć zagrożenie porażeniem prądem.

- ▶ W przypadku wiercenia do góry przerwać pracę, jeżeli przestanie działać odsysanie (np. odkurzacz do pracy na mokro jest pełny).

#### OSTRZEŻENIE

**Zagrożenie dla osób i materiału** Zbieranie wody nie działa w przypadku wiercenia skośnego do góry. Wiertnica diamentowa może ulec uszkodzeniu i tym samym zwiększyć zagrożenie porażeniem prądem.

- ▶ Nie wykonywać wierceń skośnych do góry.



Stosować maskę do ochrony dróg oddechowych

1. Włączyć urządzenie do odsysania pyłu i sprężone powietrze.
2. Ustawić zawór trójdrożny na wiertnicy rdzeniowej w pozycji **Wiercenie na sucho**.
3. Nacisnąć włącznik wiertnicy diamentowej.
4. Poluzować blokadę suportu.
5. Obracać pokrętkę, aż koronka wiertnicza dotknie podłoża.
6. Na początku wiercenia wywierać tylko lekki nacisk na diamentową koronkę wiertniczą, dopóki koronka nie zagłębi się w materiale. Następnie wzmocnić nacisk.



7. Wyregulować siłę docisku na podstawie wskaźnika mocy wiercenia.

### 5.2.7 Wyłączenie wiertnicy diamentowej

#### OSTRZEŻENIE

**Zagrożenie dla osób i materiału** Podczas wiercenia w górę diamentowa koronka wiertnicza napelnia się wodą. Wiertnica diamentowa może ulec uszkodzeniu i tym samym zwiększyć zagrożenie porażeniem prądem.

- ▶ W przypadku kończenia wiercenia do góry pierwszym krokiem jest ostrożne spuszczenie wody. W tym celu odłączyć dopływ wody od regulatora wody i spuścić wodę przez otwór w regulatorze. Woda nie może ściekać na silnik i osłonę.

1. Jeśli spełniony jest poniższy warunek, należy dodatkowo wykonać tę czynność:

**Warunki:** Wiercenie do góry

- ▶ Ustawić zawór trójdrożny w środkowej pozycji, aby spuścić wodę z koronki wiertniczej.
2. Wyciągnąć diamentową koronkę wiertniczą z otworu.
  3. Wyłączyć wiertnicę diamentową.
  4. Za pomocą blokady suportu zabezpieczyć suport na szynie prowadzącej.
  5. Wyłączyć odkurzacz do pracy na mokro (jeśli jest).

### 5.2.8 Czynności robocze w razie zakleszczenia koronki wiertniczej

W razie zakleszczenia w pierwszej kolejności zareaguje sprzęgło poślizgowe. Następnie wyłączy się silnik. Koronkę wiertniczą można poluzować, wykonując następujące czynności:

#### 5.2.8.1 Uwalnianie koronki wiertniczej z podłoża

1. Wyciągnąć wtyczkę sieciową z gniazda.
2. Jeśli spełniony jest poniższy warunek, należy dodatkowo wykonać tę czynność:

**Warunki:** Odkręcanie za pomocą klucza płaskiego

- ▶ Odkręcić koronkę wiertniczą za pomocą klucza płaskiego blisko wsuwanego końca.
  - ▶ Poluzować koronkę wiertniczą, obracając ją.
3. Jeśli spełniony jest poniższy warunek, należy dodatkowo wykonać tę czynność:

**Warunki:** Uwalnianie za pomocą pokrętła

- ▶ Za pomocą pokrętła uwolnić koronkę wiertniczą z podłoża.
  - ▶ Sprawdzić blokadę lekko obracając pokrętłem.
  - ▶ Włożyć wtyczkę sieciową wiertnicy diamentowej do gniazda.
4. Włożyć wtyczkę sieciową wiertnicy diamentowej do gniazda.
  5. Kontynuować wiercenie.

### 5.2.9 Zdejmowanie koronki diamentowej **16**

1. Wyciągnąć wtyczkę sieciową z gniazda.
2. Zablokować suport na szynie.
3. Sprawdzić blokadę lekko obracając pokrętłem.
4. Otworzyć uchwyt narzędziowy, obracając go w kierunku symbolu **Otwarta kłama**.
5. Zdjąć koronkę wiertniczą.

### 5.2.10 Zdejmowanie wiertnicy diamentowej **17**

1. Za pomocą blokady suportu zabezpieczyć suport na szynie prowadzącej. Upewnić się, że suport jest bezpiecznie zamocowany.
2. Przytrzymać wiertnicę diamentową jedną ręką za uchwyt do przenoszenia.
3. Poluzować mimośród blokady wiertnicy diamentowej.
4. Wyciągnąć mimośród z blokady wiertnicy.
5. Zdjąć wiertnicę diamentową z suportu.
6. Wsunąć mimośród do oporu w sport.



## 6 Konserwacja i utrzymanie urządzenia we właściwym stanie technicznym

### OSTRZEŻENIE

**Zagrożenie porażeniem elektrycznym!** Przeprowadzanie konserwacji i prac związanych z utrzymaniem urządzenia z włożoną do gniazda wtyczką mogą prowadzić do ciężkich obrażeń i poparzenia.

- ▶ Przed przystąpieniem do wszelkich czynności konserwacyjnych urządzenia należy zawsze wyciągnąć wtyczkę z gniazda!

### Konserwacja

- Ostrożnie usunąć przywierające zanieczyszczenia.
- Ostrożnie czyścić szczeliny wentylacyjne suchą szczotką.
- Obudowę czyścić wyłącznie lekko zwilżoną ściereczką. Nie stosować środków pielęgnacyjnych zawierających silikon, ponieważ mogą one uszkodzić elementy z tworzywa sztucznego.


### Utrzymanie urządzenia we właściwym stanie technicznym

### OSTRZEŻENIE

**Niebezpieczeństwo porażenia prądem!** Niefachowe wykonywanie napraw podzespołów elektrycznych może prowadzić do ciężkich obrażeń ciała i oparzeń.

- ▶ Naprawy elementów elektrycznych mogą być wykonywane wyłącznie przez wykwalifikowanych elektryków.
- Regularnie kontrolować wszystkie widoczne elementy pod względem uszkodzeń a elementy obsługi pod względem prawidłowego działania.
- W razie uszkodzeń i / lub zakłóceń w działaniu nie używać urządzenia. Natychmiast zlecić naprawę serwisowi **Hilti**.
- Po zakończeniu prac konserwacyjnych założyć wszystkie mechanizmy zabezpieczające i skontrolować ich działanie.

## 6.1 Ustawianie luzu pomiędzy szyną a suportem


 Za pomocą 4 śruby regulacyjnych na suportie można ustawić odległość między prowadnicą a suportem. 4 rolki łożyska ustawia się w następujący sposób:

1. Poluzować śruby regulacyjne ręcznie za pomocą klucza imbusowego SW5 (nie wyciągając ich).
2. Za pomocą klucza płaskiego SW19 obrócić śruby regulacyjne, a następnie lekko docisnąć nim rolki do szyny.
3. Dokręcić śruby regulacyjne. Suport jest ustawiony prawidłowo, gdy pozostaje on bez zamontowanej koronki wiertniczej w swojej pozycji, a wraz z koronką wiertniczą opuszcza się na dół.

## 7 Transport i przechowywanie

- Urządzenia elektryczne nie transportować z zamontowanym narzędziem roboczym.
- Urządzenia elektryczne zawsze przechowywać z wyciągniętą wtyczką.
- Przechowywane urządzenie musi być suche i niedostępne dla dzieci oraz innych niepowołanych osób.
- Przed uruchomieniem elektronarzędzia po dłuższym transporcie lub przechowywaniu należy je sprawdzić pod kątem ewentualnych uszkodzeń.

### 7.1 Magazynowanie i przerwy w pracy w temperaturach poniżej zera

 W temperaturze poniżej 4°C (39°F) należy przez przedmuchiwanie sprężonym powietrzem usunąć wodę w obiegu wody przed przerwami w pracy trwającymi ponad godzinę oraz przed magazynowaniem urządzenia.





1. Przerwać dopływ wody.
2. Odłączyć dopływ wody od wiertnicy diamentowej.
3. Odkręcić regulator przepływu wody.
4. Ustawić zawór 3-drożny na **Wiercenie na mokro**.
5. Wydmuchać sprężonym powietrzem (maks. 3 bar) wodę z obiegu wody chłodzącej.



## 8 Pomoc w przypadku awarii

W przypadku awarii, które nie zostały uwzględnione w tej tabeli lub których użytkownik nie jest w stanie usunąć sam, należy skontaktować się z serwisem **Hilti**.

### 8.1 Wiertnica diamentowa jest sprawna

Awaria	Możliwa przyczyna	Rozwiązanie
  Wskaźnik serwisowy świeci się.	Urządzenie osiągnęło termin serwisu.	▶ Przy najbliższej okazji zanieść wiertnicę diamentową do <b>Hilti</b> .
  Wskaźnik serwisowy miga.	Termin serwisu został przekroczony.	▶ Przekazać wiertnicę diamentową do <b>Hilti</b> .
Zmniejsza się prędkość wiercenia.	Osiągnięta maksymalna głębokość wiercenia.	▶ Usunąć rdzeń wiertniczy i zastosować przedłużenie koronki wiertniczej.
	Rdzeń wiertniczy zablokował się w diamentowej koronce wiertniczej.	▶ Wyjąć rdzeń wiertniczy.
	Niewłaściwa specyfikacja dla podłoża.	▶ Wybrać diamentową koronkę wiertniczą o odpowiedniej specyfikacji.
	Duża zawartość stali (można poznać po klarownej wodzie z opiłkami metalu).	▶ Wybrać diamentową koronkę wiertniczą o odpowiedniej specyfikacji.
	Uszkodzona diamentowa koronka wiertnicza.	▶ Skontrolować diamentową koronkę wiertniczą pod względem uszkodzeń i w razie potrzeby wymienić.
	Wybrano nieprawidłowy bieg.	▶ Wybrać odpowiedni bieg.
	Siła docisku za mała.	▶ Zwiększyć siłę docisku.
	Za mała wydajność urządzenia.	▶ Wybrać następny niższy bieg.
	Stępiona diamentowa koronka wiertnicza.	▶ <b>Naostrzyć</b> diamentową koronkę wiertniczą na płycie ostrzącej.
	Za duża ilość wody.	▶ Zredukować ilość wody za pomocą regulacji dopływu wody (zapewnić min. wymaganą ilość wody 0,5 l/min).
	Za mała ilość wody.	▶ Skontrolować doprowadzanie wody do diamentowej koronki wiertniczej lub zwiększyć ilość wody za pomocą regulatora przepływu wody.
Zamknięta blokada suportu.	▶ Poluzować blokadę suportu.	







Awaria	Możliwa przyczyna	Rozwiązanie
Diamentowa koronka wiertnicza nie obraca się.	Diamentowa koronka wiertnicza zakleszczyła się w podłożu.	<ul style="list-style-type: none"> <li>▶ Uwalnianie diamentowej koronki wiertniczej z podłoża za pomocą klucza płaskiego: Wyciągnąć wtyczkę sieciową z gniazda. Odpowiednim kluczem płaskim chwycić diamentową koronkę wiertniczą blisko końcówki mocującej i poprzez obracanie uwolnić ją z podłoża.</li> </ul>
Pokrętło można obracać bez oporu.	Złamany kolek zabezpieczający.	<ul style="list-style-type: none"> <li>▶ Wymienić kolek zabezpieczający.</li> </ul>
Nie można włożyć diamentowej koronki wiertniczej w uchwyt narzędziowy.	Zabrudzona lub uszkodzona końcówka mocująca / uchwyt narzędziowy.	<ul style="list-style-type: none"> <li>▶ Wyczyścić i nasmarować końcówkę mocującą lub uchwyt narzędziowy lub je wymienić.</li> </ul>
Woda wycieka przy głowicy płuczkowej lub obudowie przekładni.	Za wysokie ciśnienie wody.	<ul style="list-style-type: none"> <li>▶ Zredukować ciśnienie wody.</li> </ul>
Podczas pracy wycieka woda z uchwytu narzędziowego.	Diamentowa koronka wiertnicza za luźno zamocowana w uchwycie narzędziowym.	<ul style="list-style-type: none"> <li>▶ Mocniej zamocować diamentową koronkę wiertniczą.</li> <li>▶ Usunąć diamentową koronkę wiertniczą. Obrócić diamentową koronkę wiertniczą o ok. 90° wokół osi koronki wiertniczej. Z powrotem zamocować diamentową koronkę wiertniczą.</li> </ul>
	Zabrudzona końcówka mocująca / uchwyt narzędziowy.	<ul style="list-style-type: none"> <li>▶ Wyczyścić i nasmarować końcówkę mocującą lub uchwyt narzędziowy.</li> </ul>
	Uszkodzona uszczelka uchwytu narzędziowego lub końcówki mocującej.	<ul style="list-style-type: none"> <li>▶ Skontrolować uszczelkę i w razie potrzeby wymienić.</li> </ul>
System wiertniczy ma za duży luz.	Diamentowa koronka wiertnicza za luźno zamocowana w uchwycie narzędziowym.	<ul style="list-style-type: none"> <li>▶ Mocniej zamocować diamentową koronkę wiertniczą.</li> <li>▶ Usunąć diamentową koronkę wiertniczą. Obrócić diamentową koronkę wiertniczą o ok. 90° wokół osi koronki wiertniczej. Z powrotem zamocować diamentową koronkę wiertniczą.</li> </ul>
	Uszkodzona końcówka mocująca / uchwyt narzędziowy.	<ul style="list-style-type: none"> <li>▶ Skontrolować końcówkę mocującą i uchwyt narzędziowy i w razie potrzeby wymienić.</li> </ul>
	Poluzowane połączenie między wiertnicą diamentową a suportem lub elementami dystansowymi.	<ul style="list-style-type: none"> <li>▶ Skontrolować połączenie i w razie potrzeby na nowo zamocować wiertnicę diamentową.</li> </ul>
	Suport ma za duży luz.	<ul style="list-style-type: none"> <li>▶ Ustawić luzu pomiędzy szyną a suportem.  288</li> </ul>
	Poluzowane połączenia śrubowe na statywie.	<ul style="list-style-type: none"> <li>▶ Skontrolować śruby na statywie pod kątem stabilnego zamocowania i w razie potrzeby dokręcić je.</li> </ul>






Awaria	Możliwa przyczyna	Rozwiązanie
System wiertniczy ma za duży luz.	Statyw niedostatecznie stabilnie zamocowany.	► Stabilniej zamocować statyw.

## 8.2 Wiertnica diamentowa nie jest sprawna

Awaria	Możliwa przyczyna	Rozwiązanie
 Wskaźnik serwisowy nic nie pokazuje.	PRCD nie jest włączony.	► Skontrolować <b>PRCD</b> pod kątem działania i włączyć go.
	Przerwa w zasilaniu prądem.	► Podłączyć inne urządzenie do sieci elektrycznej i sprawdzić, czy działa. ► Sprawdzić połączenia wtykowe, przewód zasilający, przewód elektryczny i bezpiecznik sieciowy.
 Wskaźnik temperatury, nadmiernego/zbyt niskiego napięcia świeci się.	Przegrzany silnik.	► Wyłączyć i ponownie włączyć wiertnicę diamentową (naciśnąć wyłącznik pośrodku). Sprawdzić zasilane wodne. Po ostygnięciu wiertnica diamentowa jest z powrotem gotowa do pracy.
 Wskaźnik temperatury, nadmiernego/zbyt niskiego napięcia błyska.	Błąd zasilania elektrycznego.	► Wyłączyć i ponownie włączyć wiertnicę diamentową (naciśnąć wyłącznik pośrodku). Sprawdzić napięcie zasilające (szczególnie w przypadku zasilania z prądnicy lub transformatora).
	Naciśnięto wyłącznik awaryjny automatycznego posuwu wiercenia DD-AF CA.	► Odblokować wyłącznik awaryjny automatycznego posuwu wiercenia DD-AF CA.
 Wskaźnik serwisowy miga.	Uszkodzona wiertnica diamentowa lub załączyła się funkcja bezpieczeństwa.	► Wyłączyć i ponownie włączyć wiertnicę diamentową (naciśnąć wyłącznik pośrodku).
Silnik wyłącza się.	Koronka wiertnicza zbyt długo zablokowana.	► Usunąć blokadę, wyłączyć silnik i włączyć go ponownie.

## 9 Utylizacja

 Produkty **Hilti** wykonane zostały w znacznej mierze z materiałów nadających się do powtórnego wykorzystania. Warunkiem recyklingu jest prawidłowa segregacja materiałów. W wielu krajach firma **Hilti** przyjmuje zużyte urządzenia w celu ponownego wykorzystania. Informacje na ten temat można uzyskać w punkcie serwisowym **Hilti** lub u doradcy handlowego.

Zgodnie z Europejską Dyrektywą w sprawie zużytego sprzętu elektrotechnicznego i elektronicznego oraz dostosowaniem jej do prawa krajowego, zużyte elektronarzędzia należy posegregować i zutylizować w sposób przyjazny dla środowiska.



- Nie wyrzucać elektronarzędzi z odpadami komunalnymi!

### Łączka po wierceniu i cięciu

Z punktu widzenia ochrony środowiska spuszczenie łączki po wierceniu i cięciu do wód gruntowych lub kanalizacji bez odpowiedniego uzdatnienia jest problematyczne.

- Należy skonsultować się z lokalnymi władzami w związku z obowiązującymi przepisami w tym względzie.

Zaleca się następujący sposób uzdatniania:



- ▶ Zebrač pluczkę po wiercieniu lub cięciu (na przykład za pomocą odkurzacza do odkurzania na mokro).
- ▶ Oddzielić drobne cząsteczki pluczki po wiercieniu lub cięciu od wody, odstawiając pluczkę lub dodając koagulant.
- ▶ Zutilizować stałą część pluczki po wiercieniu lub cięciu jako gruz budowlany.
- ▶ Zneutralizować pozostałą wodę (zasadowa, wartość pH > 7) z pluczki po wiercieniu lub cięciu, zanim zostanie wprowadzona do kanalizacji, dodając dużą ilość wody lub kwaśny środek neutralizujący.

## 10 Dyrektywa RoHS (dyrektywa w sprawie ograniczenia stosowania substancji niebezpiecznych)

Pod poniższym linkiem znajduje się tabela substancji niebezpiecznych: [qr.hilti.com/r3411829](http://qr.hilti.com/r3411829).

Link do tabeli RoHS znajduje się na końcu niniejszej dokumentacji jako kod QR.


## 11 Gwarancja producenta na urządzenia

- ▶ W razie pytań dotyczących warunków gwarancji należy skontaktować się z lokalnym przedstawicielem Hilti.

# Originální návod k obsluze

## 1 Údaje k návodu k obsluze

### 1.1 K tomuto návodu k obsluze

- **Varování!** Než budete výrobek používat, musíte si přečíst a pochopit návod k obsluze přiložený k výrobku, včetně pokynů, bezpečnostních a varovných upozornění, obrázků a specifikací. Zejména se seznámte se všemi pokyny, bezpečnostními a varovnými upozorněními, obrázky, specifikacemi a dále součástmi a funkcemi. Při nedodržení hrozí nebezpečí zásahu elektrickým proudem, požáru a/nebo těžkých poranění. Návod k obsluze včetně všech pokynů, bezpečnostních a výstražných upozornění uchovejte pro pozdější použití.
- Výrobky **HILTI** jsou určeny pro profesionální uživatele a smí je obsluhovat, ošetřovat a provádět jejich údržbu pouze autorizovaný a instruovaný personál. Tento personál musí být speciálně informován o vyskytujících se nebezpečích, s nimiž by se mohl setkat. Výrobek a jeho pomůcky mohou být nebezpečné, pokud s nimi nesprávně zachází nevyškolený personál nebo pokud se nepoužívají v souladu s určeným účelem.
- Přiložený návod k obsluze odpovídá aktuálnímu stavu technických poznatků v okamžiku tisku. Aktuální verzi najdete vždy online na stránce s výrobky Hilti. K tomu použijte odkaz nebo QR kód v tomto návodu k obsluze, označený symbolem .
- Jiným osobám předávejte výrobek pouze s návodem k obsluze.

### 1.2 Vysvětlení značek

#### 1.2.1 Varovná upozornění

Varovná upozornění varují před nebezpečím při zacházení s výrobkem. Následující signální slova se používají v kombinaci se symbolem:



**NEBEZPEČÍ!** Používá se k upozornění na bezprostřední nebezpečí, které vede k těžkým poraněním nebo k smrti.



**VAROVÁNÍ!** Používá se k upozornění na potenciálně hrozící nebezpečí, které může vést k těžkým poraněním nebo k smrti.



**POZOR!** Používá se k upozornění na potenciálně nebezpečnou situaci, která může vést k lehkým poraněním nebo k věcným škodám.

#### 1.2.2 Symboly v dokumentaci

V této dokumentaci byly použity následující symboly:



Před použitím si přečtěte návod k obsluze





Pokyny k používání a ostatní užitečné informace

### 1.2.3 Symboly na obrázcích

Na obrázcích jsou použity následující symboly:

<b>2</b>	Tato čísla odkazují na příslušný obrázek na začátku tohoto návodu.
3	Číslování udává pořadí pracovních kroků na obrázku a může se lišit od pracovních kroků v textu.
<b>11</b>	Čísla pozic jsou uvedena na obrázku <b>Přehled</b> a odkazují na čísla z legendy v části <b>Přehled výrobku</b> .
!	Tato značka znamená, že byste měli manipulaci s výrobkem věnovat zvláštní pozornost.

## 1.3 Symboly na výrobku

### 1.3.1 Symboly v závislosti na výrobku

Na výrobku byly použity následující příkazové značky:

	Zákaz transportu pomocí jeřábu
	Materiál odevzdejte k recyklaci
	Střídavý proud
	Servisní ukazatel
$n_0$	Jmenovité volnoběžné otáčky
$\varnothing$	Průměr
	Ukazatel vrtacího výkonu

## 1.4 Symboly v závislosti na výrobku

### Třicestný ventil

	Poloha pro vrtání za mokra
	Poloha pro vrtání za sucha
	Poloha pro vypuštění vody z vrtací korunky



## Obrázky

	<p>Při pracovních přestávkách delších než hodinu a teplotách nižších než 4 °C vypusťte popsáním způsobem okruh chladicí vody.</p>
	<p>Pracujte pouze s funkčním proudovým chráničem.</p>
	<p><b>Nahoře:</b> Pro vodorovné vrtní s vakuovým upevněním se nesmí používat stojan pro vrtačku bez přidavného zajištění.</p>

## 1.5 Informace o výrobku

Výrobky **Hilti** jsou určeny pro profesionální uživatele a smí je obsluhovat, ošetřovat a provádět jejich údržbu pouze autorizovaný a instruovaný personál. Tento personál musí být speciálně informován o vyskytujících se nebezpečích, s nimiž by se mohl setkat. Výrobek a jeho pomůcky mohou být nebezpečné, pokud s nimi nesprávně zachází nevyškolený personál nebo pokud se nepoužívají v souladu s určeným účelem.

Typové označení a sériové číslo jsou uvedeny na typovém štítku.

- Poznamenejte si sériové číslo do následující tabulky. Údaje výrobku budete potřebovat při dotazech adresovaných našemu zastoupení nebo servisu.

### Údaje o výrobku

Diamantová jádrová vrtačka	DD 350-CA
Generace	01
Sériové číslo	

## 1.6 Prohlášení o shodě

Prohlašujeme na výhradní zodpovědnost, že zde popsany výrobek je ve shodě s platnými směrnice a normami. Kopii prohlášení o shodě najdete na konci této dokumentace.

Technické dokumentace jsou uloženy zde:

**Hilti** Entwicklungsgesellschaft mbH | Zulassung Geräte | Hiltistraße 6 | 86916 Kaufering, DE

## 2 Bezpečnost

### 2.1 Všeobecné bezpečnostní pokyny pro elektrické nářadí

**⚠ VAROVÁNÍ** Přečtěte si všechny bezpečnostní pokyny, instrukce, vyobrazení a technické údaje, které patří k tomuto elektrickému nářadí. Nedbalost při dodržování následujících instrukcí může mít za následek úraz elektrickým proudem, požár a/nebo těžká poranění.

**Všechny bezpečnostní pokyny a instrukce uschovejte pro budoucí potřebu.**

Pojem „elektrické nářadí“, používaný v bezpečnostních pokynech, se vztahuje na elektrické nářadí napájené ze sítě (se síťovým kabelem) nebo na elektrické nářadí napájené z akumulátoru (bez síťového kabelu).

#### Bezpečnost pracoviště

- **Pracoviště musí být čisté a dobře osvětlené.** Nepořádek nebo neosvětlená místa mohou vést k úrazům.
- **S elektrickým nářadím nepracujte v prostředí s nebezpečím výbuchu, kde se nacházejí hořlavé kapaliny, plyny nebo prach.** Elektrické nářadí jiskří; od těchto jisker se mohou prach nebo páry vznítit.



- ▶ Při práci s elektrickým náradím zabraňte přístupu dětem a jiným osobám na pracoviště. Rozptylování pozornosti by mohlo způsobit ztrátu kontroly nad náradím.

### Elektrická bezpečnost

- ▶ **Síťová zástrčka elektrického náradí musí odpovídat zásuvce. Zástrčka nesmí být žádným způsobem upravena. U elektrického náradí s ochranným uzemněním nepoužívejte žádné adaptéry.** Neupravované zástrčky a odpovídající zásuvky snižují riziko úrazu elektrickým proudem.
- ▶ **Nedotýkejte se uzemněných povrchů, např. trubek, topení, sporáků a chladniček.** Při tělesném kontaktu s uzemněním hrozí zvýšené riziko úrazu elektrickým proudem.
- ▶ **Elektrické náradí chraňte před deštěm a vlhkem.** Vniknutí vody do elektrického náradí zvyšuje nebezpečí úrazu elektrickým proudem.
- ▶ **Síťový kabel použijte jen k tomu účelu, pro který je určený. Nepoužívejte ho zejména k nošení či zavěšování elektrického náradí ani k vytahování zástrčky ze zásuvky. Síťový kabel chraňte před horkem, olejem, ostrými hranami a pohyblivými díly.** Poškozené nebo zamotané síťové kabely zvyšují riziko úrazu elektrickým proudem.
- ▶ **Pokud pracujete s elektrickým náradím venku, používejte pouze takové prodlužovací kabely, které jsou vhodné i pro venkovní použití.** Použití prodlužovacího kabelu, který je vhodný pro venkovní použití, snižuje riziko úrazu elektrickým proudem.
- ▶ **Pokud se nelze vyvarovat provozu elektrického náradí ve vlhkém prostředí, použijte proudový chránič.** Použití proudového chrániče snižuje riziko úrazu elektrickým proudem.

### Bezpečnost osob

- ▶ **Budte pozorní, dávejte pozor na to, co děláte, a přistupujte k práci s elektrickým náradím rozumně. Elektrické náradí nepoužívejte, když jste unavení nebo pod vlivem drog, alkoholu či léků.** Okamžik nepozornosti při práci s elektrickým náradím může mít za následek vážná poranění.
- ▶ **Používejte osobní ochranné pomůcky a vždy noste ochranné brýle.** Používání osobních ochranných pomůcek, jako jsou dýchací maska proti prachu, bezpečnostní obuv s protiskluzovou podrážkou, ochranná helma nebo chrániče sluchu (podle druhu použití elektrického náradí), snižuje riziko úrazu.
- ▶ **Zabraňte neúmyslnému uvedení do provozu. Před zapojením elektrického náradí do sítě a/nebo vložením akumulátoru, před uchopením elektrického náradí nebo jeho přenášením se ujistěte, že je vypnuté.** Držíte-li při přenášení elektrického náradí prst na spínači nebo připojujete-li ho k síti zapnuté, může dojít k úrazu.
- ▶ **Dříve než elektrické náradí zapnete, odstraňte seřizovací nástroje nebo klíč.** Nástroj nebo klíč ponechaný v otáčivém dílu náradí může způsobit úraz.
- ▶ **Udržujte přirozené držení těla. Zaujměte bezpečný postoj a udržujte rovnováhu.** Tak si v nečekaných situacích zachováte lepší kontrolu nad výrobkem.
- ▶ **Noste vhodné oblečení. Nenoste volný oděv ani šperky. Vlasy, oděv a rukavice mějte v bezpečné vzdálenosti od pohybujících se dílů.** Volný oděv, šperky a dlouhé vlasy jimi mohou být zachyceny.
- ▶ **Pokud lze namontovat odsávání prachu nebo zařízení na zachycení prachu, zkontrolujte, zda jsou připojené a používají se správně.** Použitím odsávání prachu můžete snížit ohrožení vlivem prachu.
- ▶ **Nenechte se ukolébat falešným pocitem bezpečí a nepřekračujte bezpečnostní pravidla pro elektrické náradí, i když jste po mnohonásobném použití s elektrickým náradím dobře seznámeni.** Nepozorné jednání může ve zlomcích sekundy způsobit těžká zranění.

### Použití elektrického náradí a péče o něj

- ▶ **Náradí nepřetěžujte. Pro danou práci použijte elektrické náradí, které je pro ni určené.** S vhodným elektrickým náradím budete v dané výkonové oblasti pracovat lépe a bezpečněji.
- ▶ **Nepoužívejte elektrické náradí s vadným spínačem.** Elektrické náradí, které nelze zapnout nebo vypnout, je nebezpečné a musí se opravit.
- ▶ **Dříve než budete náradí seřizovat, měnit jeho příslušenství nebo než ho odložíte, vytáhněte síťovou zástrčku ze zásuvky a/nebo vyjměte odnímatelný akumulátor.** Toto preventivní opatření zabrání neúmyslnému zapnutí elektrického náradí.
- ▶ **Nepoužívané elektrické náradí uchovávejte mimo dosah dětí. Nedovoľte, aby náradí používaly osoby, které s ním nejsou seznámené nebo si nepřečetly tyto pokyny.** Elektrické náradí je nebezpečné, když ho používají nezkoušené osoby.
- ▶ **O elektrické náradí a příslušenství se pečlivě starajte. Kontrolujte, zda pohyblivé díly bezvadně fungují a nevážnou, zda díly nejsou prasklé nebo poškozené tak, že by byla narušena funkce elektrického náradí. Poškozené díly nechte před použitím náradí opravit.** Mnoho úrazů má na svědomí nedostatečná údržba elektrického náradí.
- ▶ **Řezné nástroje udržujte ostré a čisté.** Pečlivě ošetřované řezné nástroje s ostrými řeznými hranami méně vážnou a dají se lehčeji vést.



- ▶ **Elektrické nářadí, příslušenství, nástroje atd. používejte v souladu s těmito instrukcemi. Respektujte přitom pracovní podmínky a prováděnou činnost.** Použití elektrického nářadí k jinému účelu, než ke kterému je určeno, může být nebezpečné.
- ▶ **Rukojeti a plochy rukojeti udržujte suché, čisté a beze stop oleje a tuku.** Kluzké rukojeti a plochy rukojeti nedovolují bezpečné ovládání a kontrolu elektrického nářadí v nepředvídaných situacích.

#### Servis

- ▶ **Elektrické nářadí svěřujte do opravy pouze kvalifikovaným odborným pracovníkům, kteří mají k dispozici originální náhradní díly.** Tak zajistíte, že elektrické nářadí bude i po opravě bezpečné.

### 2.2 Bezpečnostní pokyny pro diamantové vrtačky

- ▶ **Při provádění vrtacích prací, které vyžadují použití vody, odvádějte vodu pryč od pracoviště nebo používejte zařízení na zachycování kapalin.** Taková preventivní opatření udržují pracoviště suché a snižují riziko úrazu elektrickým proudem.
- ▶ **Při práci, kdy řezný nástroj může zasáhnout skryté elektrické rozvody nebo vlastní přívodní kabel, držte elektrické nářadí za izolované rukojeti.** Kontakt řezného nástroje s vedením pod proudem může uvést pod napětí i kovové díly elektrického nářadí, což může způsobit úraz elektrickým proudem.
- ▶ **Při diamantovém vrtání noste chrániče sluchu.** Hluk může způsobit ztrátu sluchu.
- ▶ **Pokud se nástroj zablokuje, nepokračujte už dále v posunu a vypněte nářadí.** Zjistěte důvod zablokování a odstraňte příčinu zaseknutí nástroje.
- ▶ **Pokud chcete znovu spustit diamantovou vrtačku, jejíž nástroj je v obrobku, zkontrolujte před zapnutím, zda se nástroj volně otáčí.** Pokud je nástroj zablokovaný, možná se neotáčí, a to může způsobit přetížení nářadí nebo to, že se diamantová vrtačka uvolní z obrobku.
- ▶ **Při upevnění vrtacího stojanu na obrobku pomocí kotev a šroubů se ujistěte, že je použité ukotvení schopné během použití bezpečně udržet stroj.** Pokud obrobek není odolný nebo je porézni, může dojít k vytáhnutí kotvy, čímž se vrtací stojan od obrobku uvolní.
- ▶ **Při provrtávání zdí nebo stropů zajistěte, aby byly osoby a pracovní prostor na druhé straně chráněné.** Vrtací korunka může projít vrtaným otvorem a vyvrtané jádro může na druhé straně vypadnout.
- ▶ **Toto nářadí nepoužívejte pro práci nad hlavou s přívodem vody.** Vniknutí vody do elektrického nářadí zvyšuje nebezpečí úrazu elektrickým proudem.

### 2.3 Dodatečné bezpečnostní pokyny

#### Bezpečnost osob

- ▶ **Úpravy nebo změny na nářadí nejsou dovoleny.**
- ▶ **Nářadí není určeno pro slabé a neinstruované osoby.**
- ▶ **Nářadí nenechávejte v dosahu dětí.**
- ▶ **Nedotýkejte se rotujících dílů. Nářadí zapínejte teprve v pracovní oblasti.** Při dotyku rotujících dílů, zejména rotujících nástrojů, může dojít k úrazu.
- ▶ **Zabraňte potřísnění pokožky vrtným kalem.**
- ▶ **Prach z materiálů, jako jsou nátery s obsahem olova, některé druhy dřeva, beton/zdivo/kámen, které obsahují křemen, a dále minerály a kov, může být zdraví škodlivý.** Kontakt s tímto prachem nebo jeho vdechování může způsobit alergické reakce a/nebo onemocnění dýchacích cest pracovníka nebo osob v okolí. Určitý prach, např. prach z dubového nebo bukového dřeva, je rakovinotvorný, zejména ve spojení s přísadami pro úpravu dřeva (chromát, prostředky na ochranu dřeva). S materiálem obsahujícím azbest smí manipulovat pouze odborníci. Používejte co možná neúčinnější odsávání prachu. Používejte k tomu mobilní vysavač na dřevěný a/nebo minerální prach doporučený firmou **Hilti**, který byl uzpůsobený pro toto elektrické nářadí. Zajistěte dobré větrání pracoviště. Doporučuje se používat respirátor, který je vhodný pro příslušný prach. Dodržujte předpisy pro obráběné materiály platné v příslušné zemi.
- ▶ **Diamantová jádrová vrtačka a diamantová vrtací korunka jsou těžké. Může dojít k pohmoždění částí těla. Pracovník a osoby, které se zdržují v blízkosti, musí za provozu nářadí používat vhodné ochranné brýle, ochrannou helmu, chrániče sluchu, ochranné rukavice a bezpečnostní obuv.**

#### Pečlivé zacházení s elektrickým nářadím a jeho používání

- ▶ **Zkontrolujte správné upevnění nářadí ve stojanu pro vrtačku.**
- ▶ **Dbějte na to, aby byl na stojanu pro vrtačku vždy namontovaný koncový doraz, protože jinak není zajištěna bezpečnostní funkce koncového dorazu.**
- ▶ **Ujistěte se, že nástroje mají systém uchycení odpovídající nářadí a jsou řádně upnuté ve sklíčidle.**

#### Elektrická bezpečnost

- ▶ **Je nutno se vyvarovat používání prodlužovacího kabelu s vícenásobnými zásuvkami a současněmu provozu několika nářadí.**



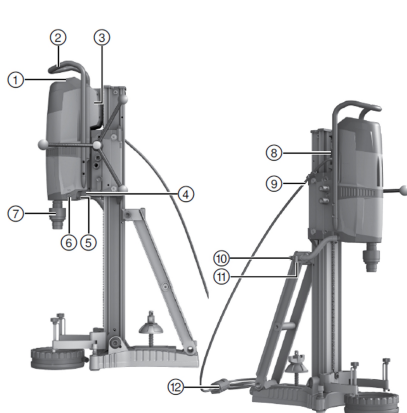
- ▶ **Nářadí lze používat pouze tehdy, když je připojené k dostatečně dimenzované síti s ochranným vodičem.**
- ▶ **Před zahájením práce zkontrolujte např. pomocí detektoru kovů pracovní prostor, jestli neobsahuje skryté elektrické kabely, plynové a vodovodní trubky.** Vnější kovové součásti nářadí se mohou dostat pod napětí, např. pokud byste omylem poškodili elektrické vedení. To představuje vážné nebezpečí úrazu elektrickým proudem.
- ▶ **Dbejte na to, aby se síťový kabel nepoškodil při posuvu sání.**
- ▶ **Nikdy nepoužívejte nářadí bez dodaného proudového chrániče (pro nářadí bez proudového chrániče nikdy bez oddělovacího transformátoru). Proudový chránič před každým použitím zkontrolujte.**
- ▶ **Pravidelně kontrolujte přívodní kabel nářadí a v případě poškození ho nechte vyměnit kvalifikovaným odborníkem. Pokud je přívodní kabel elektrického nářadí poškozený, musí se vyměnit za speciálně upravený a schválený přívodní kabel, který lze zakoupit u zákaznického servisu. Pravidelně kontrolujte prodlužovací kabely a v případě poškození je vyměňte. Jestliže se při práci poškodí síťový nebo prodlužovací kabel, nesmíte se kabelu dotýkat. Vytáhněte síťovou zástrčku ze zásuvky. Poškozené přívodní a prodlužovací kabely představují nebezpečí úrazu elektrickým proudem.**
- ▶ **Nikdy nepoužívejte nářadí ve špinavém nebo mokřém stavu.** Prach usazený na povrchu nářadí, především z vodivých materiálů, nebo vlhkost mohou za nepříznivých podmínek vést k úrazu elektrickým proudem. Především pokud často opravováváte vodivé materiály, nechte znečištěné nářadí v pravidelných intervalech zkontrolovat v servisu Hilti.

### Pracoviště

- ▶ **Pro vrtací práce si vyžádejte povolení od stavbyvedoucího.** Vrtací práce v budovách nebo na jiných strukturách mohou ovlivnit jejich statiku, zejména při narušení armovací železné výztuže nebo nosných prvků.
- ▶ **Nářadí namontované na stojanu pro vrtačku, který není správně upevněný, vždy spusťte úplně dolů, aby se zabránilo převrácení.**
- ▶ **Síťový a prodlužovací kabel, odsávací a podtlakovou hadici udržujte v dostatečné vzdálenosti od rotujících dílů.**
- ▶ **Pro vrtání směrem vzhůru za mokra je povinně předepsáno použití systému pro zachycování vody ve spojení s vysavačem na mokré sání.**
- ▶ **Pro vrtání směrem vzhůru je zakázané používat vakuové upevnění bez dodatečného upevnění.**
- ▶ **Při vodorovném vrtání s vakuovým upevněním (příslušenství) se stojan pro vrtačku nesmí používat bez předávaného zajištění.**

## 3 Popis

### 3.1 Přehled výrobku



- ① Ovládací a indikační panel
- ② Transportní držadlo
- ③ Výkonový štítek
- ④ Rukojeť
- ⑤ Zátka pro vypouštění vody
- ⑥ Třícestný ventil
- ⑦ Sklíčidlo
- ⑧ Připojovací konektor
- ⑨ Vedení kabelu
- ⑩ Připojka vody
- ⑪ Regulační ventil vody
- ⑫ Síťový kabel s proudovým chráničem



### 3.2 Ovládací a indikační panel 2

- |  |                                  |
|--|----------------------------------|
| ① Přepínač převodových stupňů          | ⑤ Vypínač                        |
| ② Ukazatel vrtacího výkonu             | ⑥ Tlačítko armování (Iron Boost) |
| ③ Sledování kontroly / unikající proud | ⑦ Servisní ukazatel              |
| ④ Zapínač                              |                                  |

### 3.3 Vakuová deska (příslušenství) 3

- |                            |                           |
|----------------------------|---------------------------|
| ① Ventil uvolnění podtlaku | ④ Manometr                |
| ② Vakuový přívod           | ⑤ Uchycení podvozku       |
| ③ Vakuové těsnění          | ⑥ Vyrovnávací šrouby (4×) |

### 3.4 Přehled příslušenství 4

#### Stojan pro vrtačku DD-HD 30 (příslušenství)

- |                                    |                                   |
|------------------------------------|-----------------------------------|
| ① Koncový doraz s krytem kolejnice | ⑩ Aretace saní                    |
| ② Ukazatele vyrovnání (2×)         | ⑪ Excentr (aretace nářadí)        |
| ③ Saně                             | ⑫ Ruční kolo                      |
| ④ Transportní rukojeti (2×)        | ⑬ Poloha kotvy                    |
| ⑤ Vzpěra                           | ⑭ Redukce (1 : 3)                 |
| ⑥ Vyrovnávací šrouby (3×)          | ⑮ Přímý pohon (1 : 1)             |
| ⑦ Uchycení podvozku                | ⑯ Výkonový štítek                 |
| ⑧ Základní deska                   | ⑰ Ukazatel středu vrtaného otvoru |
| ⑨ Kolejnice                        |                                   |

#### Upevňovací sada pro stojan pro vrtačku (příslušenství)

- |                  |                   |
|------------------|-------------------|
| ⑱ Upínací matice | ⑲ Upínací vřeteno |
|------------------|-------------------|

#### Systém pro zachycování vody (příslušenství)

- |                               |                         |
|-------------------------------|-------------------------|
| ⑳ Těsnění                     | ㉓ Držák vodního kroužku |
| ㉑ Nádoba pro zachycování vody |                         |

### 3.5 Použití v souladu s určeným účelem

Popsaný výrobek je elektrická diamantová jádrová vrtačka určená pro vrtání průchozích a slepých otvorů za mokra ve stojanu do (armovaných) minerálních podkladů za použití diamantových vrtacích korunek.

Při použití diamantové jádrové vrtačky je nutné používat stojan pro vrtačku a zajistit dostatečně ukotvení v podkladu pomocí kotvy nebo vakuové desky.

- ▶ Nářadí se smí používat pouze se síťovým napětím a síťovou frekvencí, které jsou uvedené na výkonovém štítku.
- ▶ Popsaný výrobek není vhodný pro ručním vedení.

### 3.6 Použití při různém vybavení

Při prodloužení kolejnice na 2 m a více se musí použít přídavná podpěra.

Výbava	Průměr vrtací korunky ø	Směr vrtání	Standardní pracovní délka
Systém se zařízením pro odsávání vody z vrtu	52 mm...250 mm	všechny směry	500 mm
Systém bez vody	52 mm...500 mm	všechny směry	500 mm

### 3.7 Ukazatele

Stav	Význam
Svítil servisní ukazatel.	Nechte výrobek opravit v servisu <b>Hilti</b> .
Krátce zabliká servisní ukazatel.	Závada výrobku.
Trvale bliká servisní ukazatel.	Nechte výrobek opravit v servisu <b>Hilti</b> .





Stav	Význam
Svítil ukazatele chlazení a nesprávného napětí.	Zkontrolujte přívod vody.
Blikají ukazatele chlazení a nesprávného napětí.	Zkontrolujte napájení.
Ukazatel vrtacího výkonu svítí zeleně.	Optimální přítlak (po navrtání).
Ukazatel vrtacího výkonu svítí oranžově.	Malý přítlak, např. při navrtávání.
Ukazatel vrtacího výkonu svítí červeně.	Příliš velký přítlak.

### 3.8 Rozsah dodávky

Diamantová jádrová vrtačka, návod k obsluze.

Další systémové produkty schválené pro váš výrobek najdete v **Hilti Store** nebo on-line na: [www.hilti.group](http://www.hilti.group) | USA: [www.hilti.com](http://www.hilti.com).

## 4 Technické údaje

### 4.1 Diamantová jádrová vrtačka



Jmenovité napětí, jmenovitý proud, frekvenci a/nebo jmenovitý příkon najdete na typovém štítku určeném pro vaši zemi.

Při provozu s generátorem nebo transformátorem musí být jeho výstupní výkon minimálně dvojnásobný, než je jmenovitý příkon uvedený na typovém štítku nářadí. Provozní napětí transformátoru nebo generátoru musí být neustále v rozmezí +5 % až -15 % jmenovitého napětí nářadí.

	DD 350
<b>Sklíčidlo</b>	BL
<b>Max. přípustný tlak vody</b>	6 bar
<b>Minimální průtok (max. +30 °C)</b>	0,5 l/min
<b>Hmotnost (základní nářadí) podle EPTA-Procedure 01</b>	14,4 kg
<b>Hmotnost (stojan pro vrtačku) podle EPTA-Procedure 01</b>	20,5 kg
<b>Jmenovitý příkon</b>	3 600 W
<b>Max. hloubka vrtání bez prodloužení</b>	500 mm
<b>Třída ochrany</b>	I
<b>Proudový chránič</b>	PRCD
<b>Ochrana proti prachu a vodě</b>	IP 55

### 4.2 Volba převodového stupně pro průměr vrtací korunky

	Průměr vrtací korunky $\varnothing$	Průměr vrtací korunky $\varnothing$	Volnoběžné otáčky (240 V)	Volnoběžné otáčky (110 V)
1	52 mm ... 62 mm	2 in ... 2 3/8 in	667 ot/min	667 ot/min
2	72 mm ... 92 mm	2 3/4 in ... 3 1/2 in	667 ot/min	667 ot/min
3	102 mm ... 112 mm	4 in ... 4 1/2 in	667 ot/min	619 ot/min
4	122 mm	4 3/4 in	619 ot/min	571 ot/min
5	127 mm ... 142 mm	5 in ... 5 1/2 in	571 ot/min	524 ot/min
6	152 mm ... 162 mm	6 in ... 6 3/4 in	524 ot/min	464 ot/min
7	172 mm ... 182 mm	6 3/4 in ... 7 in	405 ot/min	369 ot/min
8	202 mm	8 in	357 ot/min	321 ot/min
9	225 mm ... 250 mm	9 in ... 10 in	310 ot/min	286 ot/min
10	300 mm ... 500 mm	12 in ... 20 in	286 ot/min	238 ot/min



### 4.3 Informace o hlučnosti a hodnoty vibrací podle EN 62841

Hodnoty akustického tlaku a vibrací uvedené v těchto pokynech byly změřeny normovanou měřicí metodou a lze je použít k vzájemnému srovnání elektrického nářadí. Jsou vhodné také pro předběžný odhad působení. Uvedené údaje reprezentují hlavní použití elektrického nářadí. Při jiném způsobu použití, při použití s jinými nástroji nebo nedostatečné údržbě se údaje mohou lišit. Působení během celé pracovní doby se tím může výrazně zvýšit.

Pro přesný odhad působení je potřeba brát v úvahu také dobu, kdy je nářadí vypnuté nebo sice běží, ale nepoužívá se. Působení během celé pracovní doby se tím může výrazně snížit.

Stanovte doplňující bezpečnostní opatření na ochranu pracovníka před působením hluku a/nebo vibrací, například: údržbu elektrického nářadí a nástrojů, udržování rukou v teple, organizace pracovních postupů.

#### Hodnoty emitovaného hluku

	DD 350
Hladina akustického výkonu ( $L_{WA}$ )	108 dB(A)
Nejistota pro hladinu akustického tlaku ( $K_{pA}$ )	3 dB(A)
Hladina akustického tlaku ( $L_{pA}$ )	95 dB(A)
Nejistota pro hladinu akustického výkonu ( $K_{WA}$ )	3 dB(A)

#### Informace o vibracích

	DD 350
Vrtání do betonu (za mokra) ( $a_{h, DD}$ )	2,5 m/s <sup>2</sup>
Nejistota (K)	1,5 m/s <sup>2</sup>

## 5 Obsluha

### 5.1 Příprava práce

#### VÝSTRAHA

**Nebezpečí poranění v důsledku nedostatečného upevnění!** Při použití stojanu pro vrtačku se stojan může v případě nedostatečného upevnění otočit nebo převrhnout.

- ▶ Před použitím diamantové vrtačky upevněte stojan pro vrtačku pomocí kotev nebo vakuové desky k obráběnému podkladu.
- ▶ Používejte pouze kotvy, které jsou vhodné pro příslušný podklad, a řiďte se pokyny k montáži od výrobce kotev.
- ▶ Vakuovou desku používejte pouze tehdy, když je příslušný podklad vhodný pro upevnění pomocí vakua.

#### 5.1.1 Instalace stojanu pro vrtačku

1. Povolte šroub nahoře na vzpěře a dole na otočném kloubu kolejniče.
2. Kolejniči nastavte do svislé polohy.
3. Utáhněte šrouby nahoře na vzpěře a dole na otočném kloubu na kolejniči.
4. Na horním konci kolejniče namontujte kryt s integrovaným koncovým dorazem.

#### 5.1.2 Montáž ručního kola



Ruční kolo můžete namontovat na saně vpravo nebo vlevo na dvou různých osách.

Když ruční kolo namontujete na horní osu, působí osa na pohon saní přímo.

Když ruční kolo namontujete na dolní osu, působí osa na pohon saní s redukčním převodem.

1. Namontujte ruční kolo na odpovídající stranu na požadovanou osu.
2. Zajistěte ruční kolo šroubem.

#### 5.1.3 Upevnění stojanu pro vrtačku pomocí kotev

#### VÝSTRAHA

**Nebezpečí poranění při použití špatných kotev!** Zařízení se může vytrhnout a způsobit škody.

- ▶ Použijte kotvu vhodnou pro příslušný podklad a řiďte se pokyny k montáži od výrobce kotev.



1. Vsaďte kotvu pro základní desku ve vzdálenosti 330 mm (13 inch) od středu vrtaného otvoru.



Pokud pracujete s distančním nástavcem, vzdálenost se odpovídajícím způsobem zvětší.

2. Zašroubujte upínací vřeteno do kotvy.
3. Nasadte stojan pro vrtačku nad vřeteno a vyrovnejte ho.
4. Na vřeteno našroubujte upínací matici a nedotahujte ji pevně.
5. Vyrovnejte základní desku vodorovně pomocí vyrovnávacích šroubů.
6. Vhodným stranovým klíčem utáhněte upínací matici na upínacím vřetenu.
7. Zkontrolujte, zda je stojan pro vrtačku bezpečně upevněný.

#### 5.1.4 Upevnění stojanu pro vrtačku pomocí vakua

##### NEBEZPEČÍ

##### Nebezpečí poranění z důvodu pádu diamantové jádrové vrtačky !

- Upevnění vrtacího stojanu na stropě jen vakuovým upevněním není povoleno. Dodatečné upevnění může být zajištěno např. těžkou stavební vzpěrou nebo šroubovým vřetenem.

##### VÝSTRAHA

##### Nebezpečí poranění při chybějící kontrole tlaku !

- Před vrtáním a během vrtání musí být zajištěno, aby ručička manometru byla v zeleném poli.



Při použití stojanu pro vrtačku se základní deskou vytvořte pevné a rovné spojení mezi vakuovou deskou a základní deskou. Pevně utáhněte základní desku na vakuové desce. Zkontrolujte, zda zvolená vrtací korunka nepoškodí vakuovou desku.

Při vrtání ve vodorovném směru diamantovou jádrovou vrtačku dodatečně zajištěte (např. pomocí řetězu upevněného kotvou).

Přečtěte si návod k použití vakuové pumpy.



Při umísťování stojanu pro vrtačku dbejte na to, aby byl k dispozici dostatek prostoru pro montáž a obsluhu.

1. Všechny vyrovnávací šrouby zašroubujte tak, aby dole vyčnívaly z vakuové desky cca 5 mm.
2. Připojte vakuový přívod vakuové desky k vakuové pumpě.
3. Nasadte stojan pro vrtačku na vakuovou desku.
4. Stojan pro vrtačku namontujte pomocí dodaného šroubu s podložkou na vakuovou desku a šroub dotáhněte.
5. Určete střed vrtaného otvoru.
6. Vyznačte čáru dlouhou asi 800 mm ve směru, kde má stát jádrový vrtací systém.
7. Na čáru o délce 800 mm označte bod ve vzdálenosti 165 mm (6 1/2") od středu vrtaného otvoru.
8. Zapněte vakuovou pumpu, stiskněte ventil uvolnění podtlaku a držte ho stisknutý.
9. Umístěte stojan na podklad.
10. Uvolněte ventil uvolnění podtlaku.
11. Vyrovnejte vakuovou desku pomocí vyrovnávacích šroubů.
  - Ručička manometru je v zelené oblasti.



Základní desku na vakuové desce nevyrovňujte.

12. Při vodorovném vrtání stojan pro vrtačku zajištěte.
13. Zkontrolujte, zda je stojan pro vrtačku bezpečně upevněný.



### 5.1.5 Přestavení úhlu vrtání na stojanu pro vrtačku s kombinovanou základní deskou 8

#### POZOR

**Nebezpečí přiskřípnutí prstů v oblasti kloubu!** Uvolnění upínacího mechanismu může způsobit, že se stojan pro vrtačku náhle převrhne.

- ▶ Noste ochranné rukavice.
- ▶ Před uvolněním upínacího mechanismu zajistěte stojan pro vrtačku proti převržení.

1. Povolte šrouby nahoře na vzpěře a dole na otočném kloubu kolejnici.
2. Kolejnici nastavte do požadované polohy.
3. Utáhněte šrouby nahoře na vzpěře a dole na otočném kloubu na kolejnici.

### 5.1.6 Prodloužení kolejnice 9



Pro navrtávání se smí používat vrtací korunky nebo prodloužené vrtací korunky pouze do celkové délky maximálně 650 mm (25 1/2 in).

Jako přídatný koncový doraz lze na kolejnici použít hloubkový doraz.

Po demontáži prodlužovací kolejnice se musí na stojan pro vrtačku znovu namontovat kryt (s integrovaným koncovým dorazem). Jinak není zajištěna bezpečnostní funkce koncového dorazu.

1. Na horním konci kolejnice odstraňte kryt (s integrovaným koncovým dorazem).
2. Namontujte kryt na prodlužovací kolejnici.
3. Zasuňte válec prodlužovací kolejnice do kolejnice stojanu pro vrtačku.
4. Upevněte prodlužovací kolejnici otáčením excentru.

### 5.1.7 Montáž distančního nástavce 10

#### VÝSTRAHA

**Nebezpečí poranění.** Upevnění může být přetížené.

- ▶ Při použití jednoho nebo více distančních nástavců se musí snížit přítlak, aby se nepřetížilo upevnění.



Od průměru vrtací korunky > 300 mm (> 11 1/2 in) se musí zvětšit vzdálenost mezi osou vrtání a stojanem pro vrtačku pomocí jednoho nebo dvou distančních nástavců. Distanční nástavec způsobuje, že značka středu vrtaného otvoru není funkční.

Diamantová jádrová vrtačka není při montáži distančního nástavce namontovaná.

1. Zaaretujte saně pomocí aretace saní na kolejnici.
2. Vytáhněte excentr aretace diamantové jádrové vrtačky na saních.
3. Nasad'te na saně distanční nástavec.
4. Zasuňte excentr až na doraz do saní.
5. Dotáhněte excentr.
6. Zkontrolujte, zda je distanční nástavec bezpečně upevněný.

### 5.1.8 Upevnění diamantové jádrové vrtačky na stojan pro vrtačku 11

#### POZOR

**Nebezpečí poranění** Nebezpečí z důvodu neúmyslného rozběhnutí diamantové jádrové vrtačky.

- ▶ Diamantová jádrová vrtačka nesmí být během přípravných prací připojena k elektrické napájecí síti.

1. Zaaretujte saně pomocí aretace saní na kolejnici.
2. Vytáhněte excentr aretace diamantové jádrové vrtačky na saních.
3. Nasad'te diamantovou jádrovou vrtačku na saně nebo na distanční nástavec.
4. Zasuňte excentr až na doraz do saní nebo do distančního nástavce.
5. Dotáhněte excentr.
6. Upevněte síťový kabel ve vedení kabelu na krytu saní.
7. Zkontrolujte, zda je diamantová jádrová vrtačka bezpečně upevněná na stojanu pro vrtačku.



### 5.1.9 Připojení přívodu vody

#### POZOR

**Nebezpečí při neodborném použití!** Při neodborném použití se může hadice zničit.

- ▶ Pravidelně kontrolujte hadici, zda není poškozená, a zajistěte, aby nebyl překročen nejvyšší přípustný tlak v přívodu vody (viz Technické údaje).
- ▶ Dbejte, aby se hadice nedotýkala otáčejících se částí.
- ▶ Dbejte, aby se hadice při posuvu sání nepoškodila.
- ▶ Dodržujte údaj k maximální teplotě vody v kapitole Technické údaje.
- ▶ Zkontrolujte těsnost připojeného systému přívodu vody.



Aby se zabránilo poškození dílů nářadí, používejte pouze čerstvou vodu nebo vodu bez částic nečistot.

Mezi nářadí a přívod vody lze jako příslušenství zapojit indikátor průtoku.

1. Na diamantové jádrové vrtačce uzavřete regulaci vody.
2. Připojte přívod vody (hadicová přípojka).

### 5.1.10 Montáž systému pro zachycování vody (příslušenství)

#### VÝSTRAHA

**Nebezpečí úrazu elektrickým proudem!** Při vadném odsávání může voda stékat po motoru a krytu!

- ▶ Pokud již odsávání nefunguje, okamžitě přerušete práci.



Diamantová jádrová vrtačka musí být v úhlu 90° ke stropu. Těsnicí podložka systému pro zachycování vody musí být přizpůsobená průměru diamantové vrtací korunky.



Při použití systému pro zachycování vody lze cíleně odvádět vodu a tím předejít silnému znečištění okolí. Nejlepších výsledků se dosáhne při současném použití vysavače na mokré sání.



Při použití stojanu pro vrtačku: Před montáží držáku pro zachycování vody přišroubujte na stojan pro vrtačku distanční nástavec pro držák pro zachycování vody.

1. Povolte šroub na stojanu pro vrtačku na přední straně pod kolejničí.
2. Nasaďte držák pro zachycování vody zespoda za šroub.
3. Utáhněte šroub.
4. Mezi dvě pohyblivá ramena držáku vložte nádobu pro zachycování vody s namontovaným těsněním a těsnicí podložkou systému pro zachycování vody.
5. Upevněte nádobu pro zachycování vody dvěma šrouby k držáku.
6. K nádobě pro zachycování vody připojte vysavač na mokré sání nebo zajistěte odtok vody hadicí.

### 5.1.11 Nasazení diamantové vrtací korunky

#### NEBEZPEČÍ

**Nebezpečí poranění** Může dojít k odmrštění úlomků obrobku nebo prasklých nástrojů, což může způsobit úraz i mimo samotné pracoviště.

- ▶ Nepoužívejte poškozené nástroje. Před každým použitím zkontrolujte nástroje, zda nejsou vylámané, prasklé, oděné nebo silně opotřebené.

#### POZOR

**Nebezpečí zranění při výměně nástroje!** Nářadí se používáním zahřívá. Může mít ostré hrany.

- ▶ Při výměně nástroje vždy noste ochranné rukavice.



Diamantové vrtací korunky se musí vyměnit, jakmile znatelně klesne řezný výkon, resp. vrtací výkon. Všeobecně je tomu tehdy, když je výška diamantových segmentů menší než 2 mm (1/16 in).



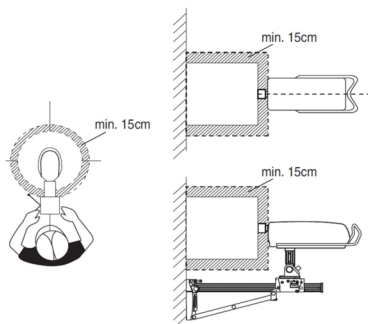
1. Zaaretujte saně pomocí aretace saní na kolejnici. Zkontrolujte, zda jsou bezpečně upevněné.
2. Otevřete sklíčidlo otáčením ve směru symbolu **Otevření**.
3. Nasadte upínací systém diamantové vrtací korunky zespoda na ozubení sklíčidla na diamantové jádrové vrtáče.
4. Zavřete sklíčidlo otáčením ve směru symbolu **Uzavření**.
5. Zkontrolujte pevné usazení diamantové jádrové korunky ve sklíčidle.

### 5.1.12 Nastavení hloubkového dorazu (příslušenství)

1. Otáčejte ručním kolem, dokud vrtací korunka nebude dotýkat podkladu.
2. Pomocí vzdálenosti mezi saněmi a hloubkovým dorazem nastavte požadovanou hloubku vrtání.
3. Zajistěte koncový doraz.

## 5.2 Práce

### 5.2.1 Nebezpečná oblast se musí zachovávat volná



Vyšrafovaná oblast vymezuje nebezpečnou oblast okolo diamantové jádrové vrtáčky.

- Během provozu dodržujte minimální vzdálenost od vrtací korunky 15 cm.
- Při vrtání se zdržujte za stojanem pro vrtáčku.

### 5.2.2 Nastavení otáček



Spínač aktivujte pouze v klidu.

1. Podle použitého průměru vrtací korunky zvolte polohu spínače.
2. Otočte spínač do doporučené polohy při současném otáčení rukou vrtací korunkou.

### 5.2.3 Proudový chránič

1. Síťovou zástrčku diamantové jádrové vrtáčky zapojte do zásuvky s uzemněným kontaktem.
2. Stiskněte tlačítko **ON** na proudovém chrániči.
  - ▶ Indikace se rozsvítí.
3. Stiskněte tlačítko **TEST** na proudovém chrániči.
  - ▶ Indikace zhasne.



### VÝSTRAHA

**Nebezpečí úrazu elektrickým proudem!** Pokud ukazatel na ochranném vodiči chybného proudu při stisknutí tlačítka **0**, resp. **TEST** nezmizí, nesmí se diamantová jádrová vrtáčka dále provozovat!

- ▶ Diamantovou jádrovou vrtáčku nechte opravit servisem **Hilti**.

4. Stiskněte tlačítko **ON** na proudovém chrániči.
  - ▶ Indikace se rozsvítí.

### 5.2.4 Navrtávání pomocí funkce navrtávání

1. Najedte vrtací korunkou co možná nejlíže podkladu, aniž by se dotýkala podkladu.



2. Stiskněte zapínač diamantové jádrové vrtačky.
3. Znovu stiskněte zapínač diamantové jádrové vrtačky.
  - ▶ Vrtací korunka se otáčí pomalu (21 ot/min).
4. Přitlačte vrtací korunku k podkladu.
5. Po cca 5 sekundách znovu stiskněte zapínač.
  - ▶ Vrtací korunka se otáčí normálně.
6. Pokračujte ve vrtání.

### 5.2.5 Vrtání s diamantovou jádrovou vrtačkou 14

#### VÝSTRAHA

**Nebezpečí pro osoby a materiál** Diamantová jádrová vrtačka se může poškodit a je zvýšené nebezpečí úrazu elektrickým proudem.

- ▶ Pro vrtání směrem vzhůru za mokra je důrazně předepsáno použití systému pro zachycování vody ve spojení s vysavačem pro mokré vysávání.

#### NEBEZPEČÍ

**Nebezpečí pro osoby a materiál** Vysavač na mokré vysávání se zapíná, resp. vypíná opožděně. Proto může téct voda přes diamantovou jádrovou vrtačku. Diamantová jádrová vrtačka se může poškodit a je zvýšené nebezpečí úrazu elektrickým proudem.

- ▶ Při vrtání směrem nahoru se musí vysavač na mokré vysávání ručně spustit před otevřením přívodu vody a po zavření přívodu vody se musí ručně vypnout.

#### NEBEZPEČÍ

**Nebezpečí pro osoby a materiál** Diamantová jádrová vrtačka se může poškodit a je zvýšené nebezpečí úrazu elektrickým proudem.

- ▶ Při vrtání směrem vzhůru přerušte práci, když už odsávání nefunguje (např. vysavač na mokré vysávání je plný).

#### VÝSTRAHA

**Nebezpečí pro osoby a materiál** Zachytávání vody je při šikmém vrtání směrem nahoru nefunkční. Diamantová jádrová vrtačka se může poškodit a je zvýšené nebezpečí úrazu elektrickým proudem.

- ▶ Nevrtajte šikmo směrem nahoru.

1. Otevřete pomalu regulační ventil vody, dokud neteče požadované množství vody.
2. Stiskněte zapínač diamantové jádrové vrtačky.
3. Odjistěte aretaci saní.
4. Otáčejte ručním kolem, dokud vrtací korunka nebude dotýkat podkladu.
5. Na začátku vrtání tlačte jen lehce, dokud se vrtací korunka nevystředí. Tlak zesilte teprve následně.
6. Přítlak regulujte podle ukazatele vrtacího výkonu.

### 5.2.6 Vrtání s diamantovou jádrovou vrtačkou za sucha 15

#### NEBEZPEČÍ

**Nebezpečí pro osoby a materiál** Diamantová jádrová vrtačka se může poškodit a je zvýšené nebezpečí úrazu elektrickým proudem.

- ▶ Při vrtání směrem vzhůru přerušte práci, když už odsávání nefunguje (např. vysavač na mokré vysávání je plný).

#### VÝSTRAHA

**Nebezpečí pro osoby a materiál** Zachytávání vody je při šikmém vrtání směrem nahoru nefunkční. Diamantová jádrová vrtačka se může poškodit a je zvýšené nebezpečí úrazu elektrickým proudem.

- ▶ Nevrtajte šikmo směrem nahoru.



Používejte respirátor.



1. Zapněte zařízení na odsávání prachu a stlačený vzduch.
2. Nastavte třicestný ventil na diamantové jádrové vrtačce na **vtřání za sucha**.
3. Stiskněte zapínač diamantové jádrové vrtačky.
4. Odjistěte aretaci saní.
5. Otáčejte ručním kolem, dokud vrtací korunka nebude dotýkat podkladu.
6. Na začátku vrtání tlačte jen lehce, dokud se vrtací korunka nevystředí. Tlak zesilte teprve následně.
7. Přítlak regulujte podle ukazatele vrtacího výkonu.

### 5.2.7 Vypnutí diamantové jádrové vrtačky



#### VÝSTRAHA

**Nebezpečí pro osoby a materiál** Při vrtání směrem vzhůru se diamantová vrtací korunka plní vodou. Diamantová jádrová vrtačka se může poškodit a je zvýšené nebezpečí úrazu elektrickým proudem.

- ▶ Při ukončení vrtání směrem vzhůru musíte nejdříve opatrně vypustit vodu. K tomu se odpojíte přívod vody před uzavěrem vody a voda se vypustí otevřením uzávěru vody. Voda nesmí stékat po motoru a po krytu.

1. Pokud je splněná následující podmínka, proveďte navíc tuto činnost:

**Podmínky:** Vrtání směrem nahoru

- ▶ Nastavte třicestný ventil do prostřední polohy, abyste vypustili vodu ve vrtací korunce.
2. Diamantovou vrtací korunku vysuňte z vrtaného otvoru.
  3. Vypněte diamantovou jádrovou vrtačku.
  4. Zaretejte saně pomocí aretace saní na kolejnici.
  5. Pokud jste používali vysavač na mokré vysávání, vypněte ho.

### 5.2.8 Postup při uvážnutí vrtací korunky

V případě uvážnutí nejprve zareaguje kluzná třecí spojka. Poté se vypne motor. Vrtací korunku lze uvolnit následujícím postupem:

#### 5.2.8.1 Uvolnění vrtací korunky

1. Vytáhněte síťovou zástrčku ze zásuvky.
2. Pokud je splněná následující podmínka, proveďte navíc tuto činnost:

**Podmínky:** Uvolnění stranovým klíčem

- ▶ Vrtací korunku uvolněte stranovým klíčem v blízkosti upínací stopky.
  - ▶ Uvolněte vrtací korunku otáčením.
3. Pokud je splněná následující podmínka, proveďte navíc tuto činnost:

**Podmínky:** Uvolnění ručním kolem

- ▶ Pomocí ručního kola uvolněte vrtací korunku z podkladu.
  - ▶ Zkontrolujte aretaci mírným pootočením ručního kola.
  - ▶ Zapojte síťovou zástrčku diamantové jádrové vrtačky do zásuvky.
4. Zapojte síťovou zástrčku diamantové jádrové vrtačky do zásuvky.
  5. Pokračujte ve vrtání.

### 5.2.9 Vyjmutí diamantové vrtací korunky 16

1. Vytáhněte síťovou zástrčku ze zásuvky.
2. Zaretejte saně na kolejnici.
3. Zkontrolujte aretaci mírným pootočením ručního kola.
4. Otevřete sklíčidlo otáčením ve směru symbolu **Otevření**.
5. Vjměte vrtací korunku.

### 5.2.10 Sejmutí diamantové jádrové vrtačky 17

1. Zaretejte saně pomocí aretace saní na kolejnici. Zkontrolujte, zda jsou bezpečně upevněné.
2. Diamantovou jádrovou vrtačku držte pevně jednou rukou za transportní rukojeť.
3. Povolte excentr aretace diamantové jádrové vrtačky.
4. Vytáhněte excentr.
5. Sejměte diamantovou jádrovou vrtačku ze saní.
6. Zasuňte excentr až na doraz do saní.





## 6 Ošetřování a údržba

### VÝSTRAHA

**Nebezpečí úrazu elektrickým proudem!** Provádění ošetřování a údržby se zapojenou síťovou zástrčkou může mít za následek těžká poranění a popáleniny.

- ▶ Před veškerým ošetřováním a údržbou vždy vytáhněte síťovou zástrčku!

#### Ošetřování

- Opatrně odstraňte ulpívající nečistoty.
- Ventilální štěrbinu očistěte opatrně suchým kartáčem.
- Kryt čistěte pouze mírně navlhčeným hadrem. Nepoužívejte ošetřovací prostředky s obsahem silikonu, aby nedošlo k poškození plastových částí.

#### Údržba

### VÝSTRAHA

**Nebezpečí úrazu elektrickým proudem!** Neodborné opravy elektrických součástí mohou způsobit těžká poranění a popáleniny.

- ▶ Opravy na elektrických částech smí provádět pouze odborník s elektrotechnickou kvalifikací.
- Pravidelně kontrolujte všechny viditelné díly, zda nejsou poškozené, a ovládací prvky, zda správně fungují.
- V případě poškození a/nebo poruchy funkce zařízení nepoužívejte. Nechte ho ihned opravit v servisu **Hilti**.
- Po ošetřování a údržbě nasadte všechna ochranná zařízení a zkontrolujte funkci.

## 6.1 Nastavení vůle mezi kolejnicí a saněmi



Pomocí 4 nastavovacích šroubů na saních můžete nastavit vůli mezi kolejnicí a saněmi. 4 nastavitelné válečky se nastavují následujícím způsobem.

1. Povolte nastavovací šrouby inbusovým klíčem vel. 5 (nevyjímat).
2. Stranovým klíčem vel. 19 otočte nastavovací šrouby, a tím mírně přitlačte válečky ke kolejnici.
3. Nastavovací šrouby utáhněte. Saně jsou správně nastaveny, pokud bez namontované diamantové jádrové vrtačky zůstávají ve své poloze a s diamantovou jádrovou vrtačkou sjíždějí dolů.

## 7 Přeprava a skladování

- Elektrické nářadí nepřepravujte s nasazeným nástrojem.
- Elektrické nářadí skladujte vždy s odpojenou síťovou zástrčkou.
- Nářadí skladujte v suchu a mimo dosah dětí a nepovolaných osob.
- Po delší přepravě nebo delším skladování nářadí zkontrolujte, zda není poškozené.

### 7.1 Skladování a pracovní přestávky při mrazu



Při teplotách nižších než 4 °C (39 °F) se musí voda v okruhu vody před pracovními přestávkami delšími než hodinu nebo před uložením vyfoukat stlačeným vzduchem.





1. Přerušte přívod vody.
2. Odpojte přívod vody od diamantové jádrové vrtačky.
3. Otevřete regulační ventil vody.
4. Nastavte třicestný ventil na **vrátání za mokra**.
5. Stlačeným vzduchem (max. 3 bar) vyfoukejte vodu z okruhu vody.

## 8 Pomoc při poruchách

V případě poruch, které nejsou uvedené v této tabulce nebo které nemůžete odstranit sami, se obraťte na náš servis **Hilti**.



## 8.1 Diamantová jádrová vrtačka je funkční

Porucha	Možná příčina	Řešení
  Svítí servisní ukazatel.	Dosažen interval servisní prohlídky.	<ul style="list-style-type: none"> <li>▶ Při nejbližší příležitosti odnechte diamantovou jádrovou vrtačku do firmy <b>Hilti</b>.</li> </ul>
  Bliká servisní ukazatel.	Překročený servisní interval.	<ul style="list-style-type: none"> <li>▶ Odnechte diamantovou jádrovou vrtačku do firmy <b>Hilti</b>.</li> </ul>
Rychlost vrtání se snižuje.	Je dosažena maximální hloubka vrtání.	<ul style="list-style-type: none"> <li>▶ Odstraňte vyvrtané jádro a použijte prodloužení vrtací korunky.</li> </ul>
	Vyvrtané jádro uvízlo v diamantové vrtací korunce.	<ul style="list-style-type: none"> <li>▶ Odstraňte vyvrtané jádro.</li> </ul>
	Nesprávná specifikace pro příslušný podklad.	<ul style="list-style-type: none"> <li>▶ Zvolte diamantovou vrtací korunku vhodnější specifikace.</li> </ul>
	Vysoký podíl oceli (pozná se podle čisté vody s kovovými šponami).	<ul style="list-style-type: none"> <li>▶ Zvolte diamantovou vrtací korunku vhodnější specifikace.</li> </ul>
	Vadná diamantová vrtací korunka.	<ul style="list-style-type: none"> <li>▶ Zkontrolujte diamantovou vrtací korunku, zda není poškozená, a v případě potřeby ji vyměňte.</li> </ul>
	Zvolený nesprávný převodový stupeň.	<ul style="list-style-type: none"> <li>▶ Zvolte správný převodový stupeň.</li> </ul>
	Příliš malý přítlak.	<ul style="list-style-type: none"> <li>▶ Zvětšete přítlak.</li> </ul>
	Příliš malý výkon nářadí.	<ul style="list-style-type: none"> <li>▶ Zvolte nejbližší nižší převodový stupeň.</li> </ul>
	Diamantová vrtací korunka je obroušená.	<ul style="list-style-type: none"> <li>▶ <b>Naostřete</b> diamantovou vrtací korunku na ostříci desce.</li> </ul>
	Příliš velké množství vody.	<ul style="list-style-type: none"> <li>▶ Pomocí regulačního ventilu vody omezte množství vody (zajistěte min. potřebné množství vody 0,5 l/min).</li> </ul>
	Příliš malé množství vody.	<ul style="list-style-type: none"> <li>▶ Zkontrolujte přívod vody k diamantové vrtací korunce, resp. zvětšete množství vody pomocí regulačního ventilu vody.</li> </ul>
Diamantová vrtací korunka se netočí.	Zajištěná aretace saní.	<ul style="list-style-type: none"> <li>▶ Odjistěte aretaci saní.</li> </ul>
	Diamantová vrtací korunka se zasekla v podkladu.	<ul style="list-style-type: none"> <li>▶ Uvolnění diamantové vrtací korunky stranovým klíčem: Vytahněte síťovou zástrčku ze zásuvky. Diamantovou vrtací korunku uchopte v blízkosti upínací stopky vhodným stranovým klíčem a otáčením ji uvolněte.</li> </ul>
	Vrtání na stojanu	<ul style="list-style-type: none"> <li>▶ Otáčejte ručním kolem a pokuste se pohybováním saněmi nahoru a dolů uvolnit diamantovou vrtací korunku.</li> </ul>
Ručním kolem lze otáčet, aniž by byl cítit odpor.	Prasklý střížný kolík.	<ul style="list-style-type: none"> <li>▶ Vyměňte střížný kolík.</li> </ul>
Diamantovou vrtací korunku nelze nasadit do sklícidla.	Upínací stopka / sklícidlo znečištěné nebo poškozené.	<ul style="list-style-type: none"> <li>▶ Vyčistěte a namažte upínací stopku, resp. sklícidlo nebo je vyměňte.</li> </ul>





Porucha	Možná příčina	Řešení
Z vymývací hlavy nebo z krytu převodovky vytéká voda.	Příliš vysoký tlak vody.	► Snižte tlak vody.
Za provozu vytéká ze skličidla voda.	Diamantová vrtací korunka není dostatečně zašroubovaná ve skličídle.	► Diamantovou vrtací korunku pevně zašroubujte. ► Vyměňte diamantovou vrtací korunku. Otočte diamantovou vrtací korunku cca o 90° okolo její osy. Diamantovou vrtací korunku znovu namontujte.
	Znečištěná upínací stopka / znečištěné skličídlo.	► Vyčistěte a namažte upínací stopku, resp. skličídlo.
	Vadné těsnění skličidla nebo upínací stopky.	► Zkontrolujte těsnění a v případě potřeby ho vyměňte.
Vrtací systém má příliš velkou vůli.	Diamantová vrtací korunka není dostatečně zašroubovaná ve skličídle.	► Diamantovou vrtací korunku pevně zašroubujte. ► Vyměňte diamantovou vrtací korunku. Otočte diamantovou vrtací korunku cca o 90° okolo její osy. Diamantovou vrtací korunku znovu namontujte.
	Vadná upínací stopka / vadné skličídlo.	► Zkontrolujte upínací stopku a skličídlo a v případě potřeby je vyměňte.
	Uvolněné spojení mezi diamantovou jádrovou vrtačkou a saněmi, resp. distančními díly.	► Zkontrolujte spojení a v případě potřeby diamantovou jádrovou vrtačku znovu upevněte.
	Saně mají příliš velkou vůli.	► Nastavte vůli mezi kolejnicí a saněmi.  307
	Povolené šroubové spoje na vrtacím stojanu.	► Zkontrolujte utažení šroubů na vrtacím stojanu a v případě potřeby je dotáhněte.
	Vrtací stojan není dostatečně upevněný.	► Vrtací stojan lépe upevněte.


## 8.2 Diamantová jádrová vrtačka není funkční

Porucha	Možná příčina	Řešení
<p>Na servisním ukazateli se nic nezobrazuje.</p>	Není zapnutý proudový chránič.	► Zkontrolujte, zda <b>proudový chránič</b> funguje, a zapněte ho. ► Zapojte jiné elektrické zařízení a zkontrolujte funkci. ► Zkontrolujte připojení, síťový kabel, elektrické vedení a pojistku.
	Přerušené napájení.	
<p>Svítil ukazatel teploty/přepětí/podpětí.</p>	Přehřátý motor.	► Diamantovou jádrovou vrtačku vypněte (vypínač stisknout uprostřed) a znovu zapněte. Zkontrolujte přívod vody. Po vychladnutí je diamantová jádrová vrtačka opět připravená k použití.



Porucha	Možná příčina	Řešení
 Ukazatel teploty/přepětí/podpětí bliká.	Závada v napájení.  Byl stisknut nouzový vypínač automatického posuvu při vrtání DD-AF CA.	<ul style="list-style-type: none"> <li>▶ Diamantovou jádrovou vrtačku vypněte (vypínač stisknout uprostřed) a znovu zapněte. Zkontrolujte zdroj napětí (zejména při napájení generátorem nebo transformátorem).</li> <li>▶ Odjistěte tlačítko nouzového vypínání automatického posuvu při vrtání DD-AF CA.</li> </ul>
 Bliká servisní ukazatel.	Závada diamantové jádrové vrtačky nebo se aktivovala bezpečnostní funkce.	<ul style="list-style-type: none"> <li>▶ Diamantovou jádrovou vrtačku vypněte (vypínač stisknout uprostřed) a znovu zapněte.</li> </ul>
Motor se vypne.	Příliš dlouho zablokovaná vrtací korunka.	<ul style="list-style-type: none"> <li>▶ Zrušte blokování, motor vypněte a znovu zapněte.</li> </ul>

## 9 Likvidace

 Výrobky **Hilti** jsou vyrobené převážně z recyklovatelných materiálů. Předpokladem pro recyklaci materiálů je jejich řádné třídění. V mnoha zemích odebírá **Hilti** stará zařízení k recyklaci. Informujte se v servisu **Hilti** nebo u prodejního poradce.

Podle evropské směrnice o odpadních elektrických a elektronických zařízeních a odpovídajících ustanovení právních předpisů jednotlivých zemí se opotřebovaná elektrická zařízení musí sbírat odděleně od ostatního odpadu a odevzdat k ekologické recyklaci.



- ▶ Elektrické nářadí nevyhazujte do komunálního odpadu!

### Kal z vrtání a řezání

Z hlediska ochrany životního prostředí je odvádění kalu z vrtání a řezání do vodních toků nebo kanalizace bez vhodné předchozí úpravy problematické.

- ▶ Informujte se u místních úřadů o platných předpisech.

Doporučujeme následující předběžnou úpravu:

- ▶ Kal z vrtání, resp. řezání zachytávejte (například pomocí vysavače pro vysávání mokrych nečistot).
- ▶ Separujte jemné částičky v kalu z vrtání, resp. řezání z vody tím, že necháte kal odstát nebo do něj přidáte flokulační činidlo.
- ▶ Pevnou složku kalu z vrtání, resp. řezání zlikvidujte uložením na skládku stavební suti.
- ▶ Před odvedením zbývající vody do kanalizace ji zneutralizujte (zásaditá, hodnota pH > 7) přidáním velkého množství vody nebo kyselého neutralizačního prostředku.

## 10 RoHS (směrnice o omezení používání nebezpečných látek)

Pod následujícím odkazem najdete tabulku s nebezpečnými látkami: [qr.hilti.com/r3411829](http://qr.hilti.com/r3411829).

Odkaz na tabulku RoHS najdete na konci této dokumentace jako QR kód.

## 11 Záruka výrobce

- ▶ V případě otázek ohledně záručních podmínek se obraťte na místního partnera **Hilti**.



# Originálny návod na obsluhu

## 1 Informácie o návode na obsluhu

### 1.1 O tomto návode na obsluhu

- **Varovanie!** Pred použitím výrobku sa uistite, že ste si prečítali návod na obsluhu priložený k výrobku a porozumeli mu, vrátane pokynov, bezpečnostných upozornení a varovaní, obrázkov a špecifikácií. Predovšetkým sa oboznámte so všetkými pokynmi, bezpečnostnými upozorneniami a varovaniami, obrázkami, špecifikáciami, komponentmi a funkciami. Pri ich nerešpektovaní môže dôjsť k úrazu elektrickým prúdom, požiaru a/alebo vážnemu zraneniu. Návod na obsluhu vrátane všetkých pokynov, bezpečnostných upozornení a varovaní si uschovajte pre neskoršie použitie.
- Výrobky sú určené pre profesionálneho používateľa a smie ich obsluhovať, vykonávať údržbu a opravovať iba autorizovaný, vyškolený personál. Tento personál musí byť špeciálne poučený o vznikajúcich rizikách a nebezpečenstve. Výrobok a jeho pomocné prostriedky sa môžu stať zdrojom nebezpečenstva v prípade, že s nimi bude manipulovať personál bez vzdelania, neodborným spôsobom alebo ak sa nebudú používať v súlade s určením.
- Priložený návod na obsluhu zodpovedá aktuálnemu stavu techniky v čase tlače. Aktuálne vydanie nájdete vždy online na stránke produktov Hilti. Použite na to odkaz alebo QR kód v tomto návode na obsluhu, ktorý je označený symbolom .
- Výrobok odovzdajte ďalším osobám len spolu s týmto návodom na obsluhu.

### 1.2 Vysvetlenie symbolov

#### 1.2.1 Výstražné upozornenia

Výstražné upozornenia varujú pred rizikami pri zaobchádzaní s výrobkom. Nasledujúce signálne slová sa používajú v kombinácii so symbolom:

	<b>NEBEZPEČENSTVO!</b> Na označenie bezprostredne hroziaceho nebezpečenstva, ktoré môže viesť k závažným telesným poraneniam alebo k usmrteniu.
	<b>VÝSTRAHA!</b> Označenie možného hroziaceho nebezpečenstva, ktoré môže viesť k ťažkým poraneniam alebo usmrteniu.
	<b>POZOR!</b> Označenie možnej nebezpečnej situácie, ktorá môže viesť k ľahším ublíženiam na tele alebo vecným škodám.

#### 1.2.2 Symboly v dokumentácii

V tejto dokumentácii sa používajú nasledujúce symboly:

	Pred použitím si prečítajte návod na obsluhu
	Upozornenia týkajúce sa používania a iné užitočné informácie

#### 1.2.3 Symboly na obrázkoch

Na vyobrazeniach sa používajú nasledujúce symboly:

	Tieto čísla odkazujú na príslušné vyobrazenie na začiatku tohto návodu
	Číslovanie udáva poradie pracovných úkonov na obrázku a môže sa odlišovať od číslovania pracovných úkonov v texte.
	Čísla pozícií sa používajú v obrázku <b>Prehľad</b> a odkazujú na čísla legendy v odseku <b>Prehľad výrobkov</b> .
	Tento symbol by mal u vás vzbudiť mimoriadnu pozornosť pri zaobchádzaní s výrobkom.

### 1.3 Symboly na výrobku

#### 1.3.1 Symboly týkajúce sa výrobkov

Na výrobku sa používajú nasledujúce príkazové symboly:

	Zákaz transportu žeriavom
--	---------------------------



	Odvzdajte materiál na recykláciu
	Striedavý prúd
	Servisný indikátor
$n_0$	Menovité voľnobežné otáčky
$\varnothing$	Priemer
	Indikátor výkonu pri vŕtaní

#### 1.4 Symboly týkajúce sa výrobkov

##### 3-cestný ventil

	Poloha na vŕtanie namokro
	Poloha na vŕtanie nasucho
	Poloha na odvodnenie vŕtacej korunky

##### Vyobrazenia

	Pri pracovných prestávkach dlhších ako jedna hodina a teplotách pod 4 °C vyprázdnite chladiaci okruh podľa uvedeného postupu.
	Používanie s funkčným ochranným ističom (PRCD).
	<b>Hore:</b> Pri vŕtaní v horizontálnom smere s upevnením pomocou vákuovej základnej dosky sa vŕtacia konzola nesmie používať bez prídavného istenia.



## 1.5 Informácie o výrobku

Výrobky značky **Hilti** sú určené pre profesionálneho používateľa a smie ich obsluhovať, udržiavať a opravovať iba autorizovaný, vyškolený personál. Tento personál musí byť špeciálne poučený o rizikách a nebezpečenstvách, ktoré sa môžu vyskytnúť. Výrobok a jeho pomocné prostriedky sa môžu stať zdrojom nebezpečenstva v prípade, že s nimi bude manipulovať personál bez vzdelania, neodborným spôsobom alebo ak sa nebudú používať v súlade s určením.

Typové označenie a sériové číslo sú uvedené na typovom štítku.

- ▶ Zaznamenajte si sériové číslo do nasledujúcej tabuľky. Údaje výrobku budete potrebovať pri dopytoch adresovaných nášmu zastúpeniu alebo servisu.

### Údaje o výrobku

Diamantový jadrový vŕtací stroj	DD 350-CA
Generácia	01
Sériové číslo	

## 1.6 Vyhlásenie o zhode

Na vlastnú zodpovednosť vyhlasujeme, že tu opísaný výrobok sa zhoduje s nasledujúcimi smernicami a normami. Vyobrazenie vyhlásenia o zhode nájdete na konci tejto dokumentácie.

Technické dokumentácie sú uložené tu:

Hilti Entwicklungsgesellschaft mbH | Zulassung Geräte | Hiltistraße 6 | 86916 Kaufering, DE

## 2 Bezpečnosť

### 2.1 Všeobecné bezpečnostné pokyny a upozornenia pre elektrické náradie

**⚠ VÝSTRAHA** Prečítajte si všetky bezpečnostné upozornenia, pokyny, obrázky a technické údaje týkajúce sa toto elektrického náradia. Nedbalosť pri dodržiavaní uvedených pokynov a pokynov môže mať za následok úraz elektrickým prúdom, požiar a/alebo závažné poranenia.

**Všetky bezpečnostné upozornenia a pokyny si uschovajte pre budúcu potrebu.**

Pojem "elektrické náradie" uvedený v bezpečnostných upozorneniach sa vzťahuje na sieťové elektrické náradie (náradie so sieťovým káblom) alebo na akumulátorové elektrické náradie (bez sieťového kábla).

#### Bezpečnosť na pracovisku

- ▶ **Na pracovisku udržiavajte čistotu a dbajte na dostatočné osvetlenie.** Neporiadok na pracovisku a neosvetlené časti pracoviska môžu viesť k úrazom.
- ▶ **Nepracujte s elektrickým náradím vo výbušnom prostredí, v ktorom sa nachádzajú horľavé kvapaliny, plyny alebo prach.** Elektrické náradie vytvára iskry, ktoré môžu spôsobiť vznietenie prachu alebo výparov.
- ▶ **Pri používaní elektrického náradia dbajte na bezpečnú vzdialenosť detí a iných osôb.** Pri odpuťaní pozornosti od práce môžete stratiť kontrolu nad náradím.

#### Elektrická bezpečnosť

- ▶ **Pripájacia zástrčka elektrického náradia musí byť vhodná do danej zásuvky. Zástrčka sa nesmie žiadnym spôsobom meniť či upravovať. Spolu s uzemneným elektrickým náradím nepoužívajte žiadne zástrčkové adaptéry.** Nezmenené zástrčky a vhodné zásuvky znižujú riziko úrazu elektrickým prúdom.
- ▶ **Zabráňte kontaktu tela s uzemnenými povrchmi ako sú rúry, radiátory alebo vykurovacie telesá, sporáky a chladničky.** Pri uzemnení vášho tela hrozí zvýšené riziko úrazu elektrickým prúdom.
- ▶ **Chráňte elektrické náradie pred dažďom či vlhkosťou.** Vniknutie vody do elektrického náradia zvyšuje riziko úrazu elektrickým prúdom.
- ▶ **Pripojovací kábel nepoužívajte na účely, na ktoré nie je určený, napr. na prenášanie, zavesenie elektrického náradia či na vyťahovanie zástrčky zo zásuvky. Pripojovací kábel držte v bezpečnej vzdialenosti od tepla, oleja, ostrých hrán alebo pohyblivých častí.** Poškodené alebo spletené pripojovacie káble zvyšujú riziko úrazu elektrickým prúdom.
- ▶ **Pri práci s elektrickým náradím vo vonkajšom prostredí používajte iba predĺžovacie káble vhodné aj do vonkajšieho prostredia.** Používanie predĺžovacieho kábla vhodného do vonkajšieho prostredia znižuje riziko úrazu elektrickým prúdom.
- ▶ **Pokiaľ sa nemožno vyhnúť prevádzkovaní elektrického náradia vo vlhkom prostredí, použite prúdový chránič.** Použitie prúdového chrániča znižuje riziko úrazu elektrickým prúdom.



## Bezpečnosť osôb

- ▶ **Pri práci buďte pozorní, dávajte pozor na to, čo robíte a pri práci s elektrickým náradím postupujte s rozvahou. Elektrické náradie nepoužívajte vtedy, keď ste unavení alebo pod vplyvom drog, alkoholu alebo liekov.** Aj moment nepozornosti pri používaní elektrického náradia môže viesť k závažným poraneniam.
- ▶ **Noste prostriedky osobnej ochrannej výbavy a vždy používajte ochranné okuliare.** Nosenie osobnej ochrannej výbavy, ako je maska proti prachu, bezpečnostná obuv s protišmykovou podrážkou, ochranná prilba alebo chrániče sluchu (podľa druhu a použitia elektrického náradia), znižuje riziko poranení.
- ▶ **Zabráňte neúmyselnému uvedeniu do prevádzky. Pred pripojením na elektrické napájanie a/alebo pripojením akumulátora, pred uchopením alebo prenášaním sa uistite, že elektrické náradie je vypnuté.** Ak máte pri prenášaní elektrického náradia prst na spínači alebo ak pripojíte zapnuté náradie na elektrické napájanie, môže to viesť k vzniku úrazov a nehôd.
- ▶ **Pred zapnutím elektrického náradia odstráňte z náradia nastavovacie nástroje alebo kľúče na skrutky.** Nástroj alebo kľúč v otáčajúcej sa časti náradia môže spôsobiť úrazy.
- ▶ **Vyhýbajte sa neprirodzenej polohe a držaniu tela. Pri práci zabezpečte stabilný postoj a neustále udržiavajte rovnováhu.** Budete tak môcť elektrické náradie v neočakávaných situáciách lepšie kontrolovať.
- ▶ **Noste vhodný odev. Nenoste voľný odev alebo šperky. Vlasy, odev a rukavice udržiavajte mimo pohybujúcich sa dielov.** Voľný odev, šperky alebo dlhé vlasy sa môžu zachytiť o pohybujúce sa diely.
- ▶ **Ak je možné namontovať zariadenia na odsávanie a zachytávanie prachu, presvedčíte sa, že tieto zariadenia sú pripojené a používajú sa správne.** Používanie zariadenia na odsávanie prachu môže znížiť ohrozenia spôsobené prachom.
- ▶ **Neuspokojte sa pocitom falošnej bezpečnosti a nekonajte v rozpore s bezpečnostnými pravidlami pre elektrické náradie, aj keď máte dostatok skúseností s používaním elektrického náradia.** Nedbalé konanie sa môže v zlomkoch sekundy zmeniť na ťažký úraz.

## Používanie a starostlivosť o elektrické náradie

- ▶ **Náradie/zariadenie/prístroj nepreťažujte.** Používajte vhodné elektrické náradie určené na prácu, ktorú vykonávate. Vhodné elektrické náradie umožňuje lepšiu a bezpečnejšiu prácu v uvedenom rozsahu výkonu.
- ▶ **Elektrické náradie s poškodeným vypínačom nepoužívajte.** Náradie, ktoré sa nedá zapnúť alebo vypnúť je nebezpečné a treba ho dať opraviť.
- ▶ **Skôr než budete náradie nastavovať, meniť časti jeho príslušenstva alebo než ho odložíte, vyťahnite sieťovú zástrčku zo zásuvky a/alebo vyberte odnímateľný akumulátor.** Toto bezpečnostné opatrenie zabraňuje neúmyselnému spusteniu elektrického náradia.
- ▶ **Nepoužívajte elektrické náradie odložené na miesto chránené pred prístupom detí. Nedovoľte používať náradie osobám, ktoré s ním nie sú oboznámené alebo si neprečítali tieto inštrukcie.** Elektrické náradie je pre neskúsených používateľov nebezpečné.
- ▶ **Elektrické náradie a príslušenstvo starostlivo udržiavajte. Skontrolujte, či pohyblivé časti náradia bezchybne fungujú a nezasekávajú sa, či nie sú niektoré časti zlomené alebo poškodené v takom rozsahu, že to ovplyvňuje fungovanie elektrického náradia. Poškodené časti dajte pred použitím náradia opraviť.** Mnohé úrazy sú zapríčinené nesprávnou a nedostatočne udržiavaným elektrickým náradím.
- ▶ **Rezacie nástroje udržiavajte ostré a čisté.** Starostlivo ošetrované rezacie nástroje s ostrými reznými hranami sa zasekávajú menej a ľahšie sa vedú.
- ▶ **Elektrické náradie, príslušenstvo, vkladacie nástroje atď. používajte v súlade s týmito pokynmi. Zohľadnite pri tom pracovné podmienky a vykonávanú činnosť.** Používanie elektrického náradia na iné než určené použitie môže viesť k nebezpečným situáciám.
- ▶ **Rukoväti a plochy udržiavajte suché, čisté a bez oleja alebo tuku.** Klzké rukoväti a plochy neumožňujú bezpečnú obsluhu a kontrolu elektrického náradia v nepredvídateľných situáciách.

## Servis

- ▶ **Elektrické náradie nechajte opravovať iba kvalifikovaným odborným personálom a iba s použitím originálnych náhradných dielov.** Tým sa zabezpečí, že zostane zachovaná bezpečnosť elektrického náradia.

## 2.2 Bezpečnostné pokyny pre diamantové vŕtacie stroje

- ▶ **Pri vŕtaní, pri ktorom je potrebné použiť vodu, odvádzajte vodu z pracovného priestoru alebo použite zariadenie na zachytávanie kvapaliny.** Takéto bezpečnostné opatrenia uchovávajú pracovný priestor suchý a znižujú riziko úrazu elektrickým prúdom.
- ▶ **Keď vykonávate práce, pri ktorých sa môže rezný nástroj dostať do styku so skrytými elektrickými vedeniami alebo s vlastným sieťovým káblom náradia, držte náradie za izolované úchopové**





**plochy.** Kontakt rezného nástroja s elektrickým vedením pod napätím môže spôsobiť, že aj kovové časti elektrického náradia budú pod napätím, čo môže viesť k úrazu elektrickým prúdom.

- ▶ **Pri vŕtaní diamantom používajte ochranu sluchu.** Pôsobenie hluku môže spôsobiť stratu sluchu.
- ▶ **Ak sa použité náradie zablokuje, nevykonávajte už posun a vypnite náradie.** Skontrolujte dôvod zaseknutia a odstráňte príčinu zaseknutia náradia.
- ▶ **Ak chcete znovu spustiť diamantový vŕtací stroj, ktorý je zaseknutý v obrobku, pred zapnutím skontrolujte, či sa nasadzované náradie voľne otáča.** Ak je nasadzované náradie zaseknuté, neotáča sa a môže sa preťažiť náradie alebo môže viesť k tomu, že sa diamantový vŕtací stroj uvoľní z obrobku.
- ▶ **Pri upevňovaní stojana vŕtáčky k obrobku pomocou rozperiek a skrutiek sa uistite, že použité kotvenie je schopné bezpečne držať stroj počas používania.** Ak obrobok nie je odolný alebo je porézny, rozperka sa môže vytiahnuť, čím sa stojan vŕtáčky uvoľní z obrobku.
- ▶ **Pri vŕtaní cez steny alebo stropy zabezpečte, aby boli chránené osoby a pracovný priestor na druhej strane.** Vŕtacia korunka môže prejsť cez vŕtaný otvor a na druhej strane vypadnúť vrtné jadro.
- ▶ **Toto náradie nepoužívajte na vŕtanie nad hlavou s prívodom vody.** Vniknutie vody do elektrického náradia zvyšuje riziko úrazu elektrickým prúdom.

## 2.3 Ďalšie bezpečnostné upozornenia

### Bezpečnosť osôb

- ▶ **Manipulácia alebo zmeny na náradí nie sú dovolené.**
- ▶ **Náradie nie je určené pre slabé osoby bez poučenia.**
- ▶ Náradie udržiavajte mimo dosahu detí.
- ▶ **Zabráňte kontaktu s rotujúcimi časťami. Náradie zapínajte až v oblasti práce.** Dotknutie sa rotujúcich častí, najmä rotujúcich nástrojov, môže viesť k vzniku poranení.
- ▶ **Zabráňte styku pokožky s odvráteným kalom.**
- ▶ Prach z takých materiálov, ako je náter s obsahom olova, prach z niektorých druhov dreva, betónu/muriva/horniny s obsahom kremeňa a minerálov, ako aj kovu, môže byť zdraviu škodlivý. Dotýkanie sa alebo vdychovanie takéhoto prachu môže vyvolávať alergické reakcie a/alebo ochorenia dýchacích ciest používateľa alebo osôb nachádzajúcich sa v blízkosti. Určitý prach, napr. prach z dubového alebo bukového dreva, sa považuje za rakovinotvorný, predovšetkým v spojení s prísadami na úpravu dreva (chromát, prostriedky na ochranu dreva). S materiálom obsahujúcim azbest môžu narábať len kvalifikovaní pracovníci. Používajte čo najefektívnejšie odsávanie prachu. Používajte preto mobilný vysávač odporúčaný firmou **Hilti** na drevený prach a/alebo minerálny prach, ktorý bol prispôbený tomuto elektrickému náradu. Postarajte sa o dobré vetranie pracoviska. Odporúča sa používať dýchacia masku určenú pre príslušný druh prachu. Dodržiavajte predpisy pre obrábané materiály platné vo vašej krajine.
- ▶ **Diamantový jadrový vŕtací stroj a diamantová vŕtacia korunka sú ťažké. Môžu pomliaždiť časti tela. Používateľ a osoby zdržujúce sa v jeho blízkosti musia počas používania náradia používať vhodné ochranné okuliare, ochrannú prilbu, chrániče sluchu, ochranné rukavice a bezpečnostnú obuv.**

### Starostlivé zaobchádzanie a používanie elektrického náradia

- ▶ **Presvedčte sa, že náradie je správne upevnené vo vŕtacej konzole.**
- ▶ **Dbajte na to, aby na vŕtacej konzole bol vždy namontovaný koncový doraz, pretože inak nie je zaručená bezpečnostná funkcia koncového dorazu.**
- ▶ **Uistite sa, že nástroje majú systém upínania zodpovedajúci a vhodný pre dané náradie a že sú riadne zaistené v skľučovadle.**

### Elektrická bezpečnosť

- ▶ **Používanie predlžovacích káblov s viacerými zásuvkami a používanie viacerých zariadení súčasne nie je dovolené.**
- ▶ **Zariadenie sa smie pripájať iba do dodatočne dimenzovanej siete s ochranným vodičom.**
- ▶ **Pred začatím práce skontrolujte v pracovnej oblasti výskyt skrytých elektrických vedení, plynových a vodovodných potrubí, napr. pomocou detektora kovov.** Vonkajšie kovové časti náradia sa môžu stať vodivými v prípade, že pri práci dôjde napríklad k neúmyselnému poškodeniu elektrického vedenia. Takáto situácia predstavuje vážne nebezpečenstvo úrazu elektrickým prúdom.
- ▶ **Dávajte pozor, aby sa sieťový kábel pri posúvaní saní nepoškodila.**
- ▶ **Náradie nikdy neprevádzkujte bez dodaného prúdového chrániča PRCD (pre náradie bez PRCD – nikdy bez oddeľovacieho transformátora). Prúdový chránič PRCD skontrolujte pred každým používaním.**
- ▶ **Pripájacie vedenie náradia pravidelne kontrolujte a v prípade poškodenia jeho výmenu zverte poverenému odborníkovi. Ak je sieťový kábel náradia poškodený, musí sa vymeniť za špeciálne upravený a schválený sieťový kábel, ktorý je dostupný prostredníctvom zákazníckeho servisu.**



Pravidelne kontrolujte predlžovacie vedenia a ak sú poškodené, vymeňte ich. Poškodeného sieťového alebo predlžovacieho kábla sa pri práci nedotýkajte. Vytiahnite sieťovú zástrčku zo zásuvky. Poškodené pripájacie a predlžovacie vedenia predstavujú nebezpečenstvo úrazu elektrickým prúdom.

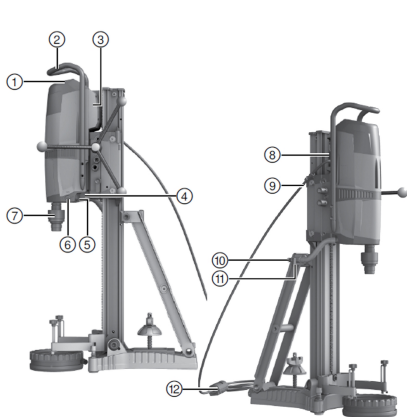
- Zariadenie nikdy neprevádzkujte v znečistenom alebo vlhkom stave. Prach, usadený na povrchu náradia, predovšetkým z vodivých materiálov, alebo vlhkosť, môžu za nepriaznivých podmienok viesť k úrazu elektrickým prúdom. Znečistené zariadenia preto dajte v pravidelných intervaloch prekontrolovať v servise Hilti, najmä ak často opracovávate vodivé materiály.

### Pracovisko

- Vŕtacie práce si nechajte schváliť príslušným vedením stavby. Vŕtacie práce v objektoch alebo v iných štruktúrach môžu ovplyvniť statiku, najmä pri prerezaní ocelevej armatúry alebo nosných prvkov.
- Zariadenie namontované na vŕtacej konzole pri nie riadne upevnenej vŕtacej konzole nespúšťajte úplne nadol, aby ste zabránili prevráteniu.
- Sieťový a predlžovací kábel spolu s hadicou vysávača alebo vývevy ved'te mimo dosahu pohyblivých častí náradia.
- Na vykonávanie prác smerom nahor je pri vŕtaní namokro povinne predpísaný systém na zachytávanie vody v spojení s použitím vysávača na vysávanie namokro.
- Na práce vykonávané smerom nahor je zakázané použiť upevňovanie pomocou vákua bez dodatočného upevnenia.
- Pri vŕtaní v horizontálnej polohe s upevnením pomocou vákua základnej dosky (príslušenstvo) sa vŕtacia konzola nesmie používať bez prídavného istenia.

## 3 Opis

### 3.1 Prehľad výrobku 1



- 1 Ovládací a indikačný panel
- 2 Transportné držadlo
- 3 Výkonový štítok
- 4 Rukoväť
- 5 Zátka na vypúšťanie vody
- 6 3-cestný ventil
- 7 Upínanie nástrojov
- 8 Spojovacie puzdro
- 9 Káblový kanál
- 10 Prípojka vody
- 11 Regulácia vody
- 12 Sieťový kábel s PRCD

### 3.2 Ovládací a indikačný panel 2

- 1 Spínač prevodovky
- 2 Indikátor výkonu pri vŕtaní
- 3 Kontrola teploty/chybný prúd
- 4 Zapínač
- 5 Vypínač
- 6 Tlačidlo Iron Boost (funkcia navŕtania armatúry)
- 7 Servisný indikátor

### 3.3 Vákuová doska (príslušenstvo) 3

- 1 Ventil na uvoľnenie (zavzdušnenie) vákua
- 2 Pripojenie vákua
- 3 Tesnenie vákua
- 4 Manometer
- 5 Upevnenie podvozka
- 6 Nivelačné skrutky (4×)



### 3.4 Prehľad príslušenstva

#### Vŕtacia konzola DD-HD 30 (príslušenstvo)

- |   |                                     |   |                               |
|---|-------------------------------------|---|-------------------------------|
| ① | Koncové vypnutie s krytom kofajnice | ⑩ | Aretácia saní                 |
| ② | Ukazovatele nivelácie (2×)          | ⑪ | Výstredník (aretácia náradia) |
| ③ | Sane                                | ⑫ | Ručné koleso                  |
| ④ | Rukoväť na prenášanie (2×)          | ⑬ | Poloha kotvy                  |
| ⑤ | Podpera                             | ⑭ | Redukcia (1 : 3)              |
| ⑥ | Nivelačné skrutky (3×)              | ⑮ | Priamy pohon (1 : 1)          |
| ⑦ | Upevnenie podvozka                  | ⑯ | Výkonový štítok               |
| ⑧ | Základová doska                     | ⑰ | Ukazovateľ stredu vrtu        |
| ⑨ | Kofajnica                           |   |                               |

#### Upevňovacia súprava pre vŕtaciu konzolu (príslušenstvo)

- |   |                 |   |                     |
|---|-----------------|---|---------------------|
| ⑱ | Upínacia matica | ⑲ | Upevňovacie vreteno |
|---|-----------------|---|---------------------|

#### Systém na zachytávanie vody (príslušenstvo)

- |   |                            |   |                          |
|---|----------------------------|---|--------------------------|
| ⑳ | Tesnenie                   | ㉑ | Držiak zachytávania vody |
| ㉑ | Hlava na zachytávanie vody |   |                          |

### 3.5 Používanie v súlade s určením

Opísaný výrobok je elektrické diamantové jadrové vŕtacie náradie a je určené na stacionárne vŕtanie priechodných otvorov a slepých otvorov namokro do (armovaných) minerálnych podkladov pomocou diamantových vŕtacích korúnok.

Pri používaní diamantového vŕtacieho stroja je potrebné používať vŕtaciu konzolu a zabezpečiť dostatočné ukotvenie použitím kotiev alebo vákuovej dosky v podklade.

- ▶ Náradie sa smie používať výlučne s napájaním zo siete s napätím a frekvenciou, ktoré sú uvedené na typovom štítku.
- ▶ Opísaný výrobok nie je vhodný na prevádzku s ručným vedením.

### 3.6 Používanie pri rôznej výbave

Pri predĺžení kofajnice na 2 m a viac sa musí použiť prídavná podpera.

Výbava	Priemer vŕtacej korunky $\varnothing$	Smer vŕtania	Štandardná pracovná dĺžka
Zostava so systémom na zachytávanie vody	52 mm...250 mm	Všetky smery	500 mm
Systém bez vody	52 mm...500 mm	Všetky smery	500 mm

### 3.7 Indikátory

Stav	Význam
Servisná indikácia svieti	Výrobok dajte opraviť v servisnom stredisku <b>Hilti</b> .
Dočasne bliká servisná indikácia	Chyba výrobku.
Tvale bliká servisná indikácia	Výrobok dajte opraviť v servisnom stredisku <b>Hilti</b> .
Indikátory pre chladenie a chybu napätia svietia	Skontrolujte prívod vody.
Indikátory pre chladenie a chybu napätia blikajú	Skontrolujte napájanie napätím.
Indikátor výkonu vŕtania svieti nazeleno	Optimálny prítlak (po navrtaní).
Indikátor výkonu vŕtania svieti naoranžovo	Nízky prítlak, napr. pri navrtávaní.
Indikátor výkonu vŕtania svieti načerveno	Príliš veľký prítlak.

### 3.8 Rozsah dodávky

Diamantový jadrový vŕtací stroj, návod na obsluhu.

Ďalšie systémové výrobky, ktoré sú schválené pre váš výrobok, nájdete vo vašom **Hilti Store** alebo on-line na stránke: [www.hilti.group](http://www.hilti.group) | USA: [www.hilti.com](http://www.hilti.com).



## 4 Technické údaje

### 4.1 Diamantový jadrový vrtací stroj

Menovité napätie, menovitý prúd, frekvenciu a/alebo menovitý príkon nájdete na typovom štítku špecifickom pre danú krajinu.

Pri prevádzkovaní na generátore alebo transformátore musí byť jeho výstupný (podávaný) výkon minimálne dvakrát taký vysoký ako je menovitý príkon, ktorý je uvedený na typovom štítku zariadenia. Prevádzkové napätie transformátora alebo generátora musí byť neustále v rozsahu +5 % a -15 % menovitého napätia zariadenia.

	DD 350
<b>Upínanie nástrojov</b>	BL
<b>Max. povolený tlak vody</b>	6 bar
<b>Minimálny prietok (max. +30 °C)</b>	0,5 l/min
<b>Hmotnosť (základné náradie) podľa štandardu EPTA 01</b>	14,4 kg
<b>Hmotnosť (vrtacia konzola) podľa štandardu EPTA 01</b>	20,5 kg
<b>Menovitý príkon</b>	3 600 W
<b>Max. hĺbka vrtu bez predĺženia</b>	500 mm
<b>Trieda ochrany</b>	I
<b>Prúdový chránič</b>	PRCD
<b>Ochrana proti prachu a vode</b>	IP 55

### 4.2 Voľba stupňa pre priemer vrtacej korunky

	Priemer vrtacej korunky $\varnothing$	Priemer vrtacej korunky $\varnothing$	Voľnobežné otáčky (240 V)	Voľnobežné otáčky (110 V)
1	52 mm ... 62 mm	2 in ... 2 3/8 in	667 ot/min	667 ot/min
2	72 mm ... 92 mm	2 3/4 in ... 3 1/2 in	667 ot/min	667 ot/min
3	102 mm ... 112 mm	4 in ... 4 1/2 in	667 ot/min	619 ot/min
4	122 mm	4 3/4 in	619 ot/min	571 ot/min
5	127 mm ... 142 mm	5 in ... 5 1/2 in	571 ot/min	524 ot/min
6	152 mm ... 162 mm	6 in ... 6 3/4 in	524 ot/min	464 ot/min
7	172 mm ... 182 mm	6 3/4 in ... 7 in	405 ot/min	369 ot/min
8	202 mm	8 in	357 ot/min	321 ot/min
9	225 mm ... 250 mm	9 in ... 10 in	310 ot/min	286 ot/min
10	300 mm ... 500 mm	12 in ... 20 in	286 ot/min	238 ot/min

### 4.3 Hodnoty hluku a vibrácií podľa EN 62841

Hodnoty akustického tlaku a vibrácií uvedené v tomto návode boli namerané podľa normovanej metódy merania a dajú sa využiť na vzájomné porovnávanie elektrického náradia. Sú vhodné aj na predbežný odhad pôsobení.

Uvedené údaje reprezentujú hlavné spôsoby použitia elektrického náradia. Ak sa však elektrické náradie používa na iné účely, s odlišnými vkladacími nástrojmi alebo nemá zabezpečenú dostatočnú údržbu, údaje sa môžu odlišovať. Tým sa môže podstatne zvýšiť miera pôsobenia v priebehu celého pracovného času.

Pri presnom odhadovaní pôsobení by sa mal zohľadniť aj čas, v priebehu ktorého bolo náradie buď vypnuté, alebo sice spustené, ale v skutočnosti sa nepoužívalo. Tým sa môže podstatne znížiť miera pôsobenia v priebehu celého pracovného času.

Prijmite dodatočné bezpečnostné opatrenia na ochranu obsluhujúcej osoby pred pôsobením hluku a/alebo vibrácií, ako sú napríklad: údržba elektrického náradia a vkladacích nástrojov, udržiavanie správnej teploty rúk, organizácia pracovných procesov.



## Hodnoty emisií hluku

	DD 350
Úroveň akustického výkonu ( $L_{WA}$ )	108 dB(A)
Neistota pri hladine akustického tlaku ( $K_{pA}$ )	3 dB(A)
Hladina akustického tlaku ( $L_{pA}$ )	95 dB(A)
Neistota pri úrovni akustického výkonu ( $K_{WA}$ )	3 dB(A)

## Informácia o vibráciách

	DD 350
Vrtanie do betónu (namokro) ( $a_{h, DD}$ )	2,5 m/s <sup>2</sup>
Neistota (K)	1,5 m/s <sup>2</sup>

## 5 Obsluha

### 5.1 Príprava práce

#### VAROVANIE

**Nebezpečenstvo poranenia pri nedostatočnom upevnení!** Stojan vrtáčky sa môže pri nedostatočnom upevnení otáčať alebo prevrátiť.

- ▶ Pred použitím diamantového vrtacieho stroja upevnite stojan vrtáčky pomocou rozperiek alebo vákuovej základovej dosky na opracovaný podklad.
- ▶ Používajte len rozperky, ktoré sú vhodné na daný podklad a dodržiavajte pokyny na montáž výrobcu rozperiek.
- ▶ Vákuovú základovú dosku používajte len vtedy, keď je daný podklad vhodný na upevnenie stojana vrtáčky pomocou vákuu.

#### 5.1.1 Inštalácia vrtacej konzoly

1. Uvoľnite skrutku hore na podpere a dole na otočnom kĺbe koľajnice.
2. Koľajnicu nastavte do kolmej polohy.
3. Pevne dotiahnite skrutku hore na podpere a dole na otočnom kĺbe koľajnice.
4. Na hornú časť koľajnice namontujte kryt s integrovaným koncovým dorazom.

#### 5.1.2 Montáž ručného kolesa



Ručné koleso môžete namontovať vpravo alebo vľavo na dve rôzne osi.

Keď namontujete ručné koleso na hornú os, os bude pôsobiť priamo na pohon saní.

Keď namontujete ručné koleso na dolnú os, os bude pôsobiť na pohon saní s redukciou.

1. Namontujte ručné koleso na príslušnej strane na požadovanú os.
2. Ručné koleso zaistíte skrutkou.

#### 5.1.3 Upevnenie vrtacej konzoly s použitím kotvy

#### VAROVANIE

**Nebezpečenstvo poranenia použitím nesprávnych kotiev!** Náradie sa môže odtrhnúť a spôsobiť škody.

- ▶ Používajte kotvu, ktorá je vhodná na daný podklad a dbajte na dodržiavanie upozornení na montáž od výrobcu kotvy.

1. Vsaďte rozperku pre základnú dosku vzdialenú 330 mm (13") od stredu otvoru.



Ak pracujete s vymedzovacím prípravkom, vzdialenosť sa príslušne zväčší.

2. Naskrutkujte upínacie vreteno do kotvy.
3. Vrtaciu konzolu postavte nad vreteno a nastavte jej polohu.
4. Naskrutkujte na vreteno upínaciu maticu bez pevného dotiahnutia.
5. Základnú dosku vyrovnajte pomocou nivelačných skrutiek.
6. Pevne dotiahnite upínaciu maticu na upínacom vreteno s použitím vhodného vidlicového kľúča.



7. Uistite sa, že vrtacia konzola je bezpečne upevnená.

#### 5.1.4 Upevnenie vrtacej konzoly vákuom 7

##### **NEBEZPEČENSTVO**

##### **Nebezpečenstvo poranenia padajúcim diamantovým jadrovým vrtacím strojom !**

- Upevnenie vrtacej konzoly na strope len vákuovým upevnením nie je dovolené. Dodatočné upevnenie možno zabezpečiť napr. ťažkou podperou alebo skrutkovým vretenom.

##### **VAROVANIE**

##### **Nebezpečenstvo poranenia pri chýbajúcej kontrole tlaku !**

- Pred a počas vrtania sa musí zaistiť, aby ručička manometra bola v zelenej oblasti.



Pri použití vrtacej konzoly s ukotvovacou základnou doskou vytvorte pevné a rovné spojenie medzi vákuovou základnou doskou a ukotvovacou základnou doskou. Pevne dotiahnite ukotvovaciu základnú dosku na vákuovú základnú dosku. Uistite sa, že zvolená vrtacia korunka nepoškodí vákuovú základnú dosku.

Pri horizontálnom vrtaní diamantový jadrový vrtací stroj dodatočne zaistite (napr. reťazou upevnenou kotvou).

Prečítajte si návod na obsluhu vákuového čerpadla.



Pred nastavením polohy vrtacej konzoly dbajte na to, aby ste mali dostatok miesta na montáž a obsluhu.

1. Nivelačnú skrutku otočte tak, aby vyčnievala cca 5 mm dolu z vákuovej základnej dosky.
2. Prípojku vákuu vákuovej základnej dosky pripojte k vákuovému čerpadlu.
3. Nasaďte vrtaciu konzolu na vákuovú základnú dosku.
4. Vrtaciu konzolu namontujte pomocou dodanej skrutky s podložkou na vákuovú základnú dosku a skrutku pevne utiahnite.
5. Určite stred vrtaného otvoru.
6. Ťahajte cca 800 mm dlhú čiaru smerom, ktorým má stáť vrtací systém.
7. Vo vzdialenosti 165 mm (6 ½") od stredu vrtaného otvoru urobte značku na 800 mm dlhú čiaru.
8. Zapnite výevu, stlačte zavzdušňovací ventil a podržte ho stlačený.
9. Nastavte pozíciu vrtacej konzoly na podklade.
10. Pustte zavzdušňovací ventil.
11. Vákuovú základnú dosku vyrovnajte pomocou nivelačných skrutiek.
  - Ukazovateľ na manometri je v zelenej oblasti.



Nenivulujte ukotvovaciu základnú dosku na vákuovej základnej doske.

12. Pri horizontálnom vrtaní vrtaciu konzolu dodatočne zaistite.

13. Uistite sa, že vrtacia konzola je bezpečne upevnená.

#### 5.1.5 Prestavenie uhla vrtania na vrtacej konzole s kombinovanou základnou doskou 8

##### **POZOR**

**Nebezpečenstvo pomliaždenia prstov v oblasti kĺbov!** Uvoľnenie upínacieho mechanizmu môže spôsobiť náhle prevrátenie stojana vrtáčky.

- Používajte ochranné rukavice.
- Pred uvoľnením upínacieho mechanizmu zaistite stojan vrtáčky proti prevráteniu.

1. Povoľte skrutky hore na podpere a dole na otočnom kĺbe koľajnice.
2. Koľajnicu nastavte do požadovanej polohy.
3. Pevne dotiahnite skrutku hore na podpere a dole na otočnom kĺbe koľajnice.



### 5.1.6 Predĺženie koľajnice



Na navrtávanie sa smú používať vŕtacie korunky alebo predĺžené vŕtacie korunky len do celkovej dĺžky maximálne 650 mm (25 1/2 in).

Ako prídavná koncová zádržka môže byť na konci koľajnice namontovaný hĺbkový doraz.

Po demontáži predĺžovacej koľajnice sa musí na vŕtáciu konzoly znovu namontovať kryt (s integrovaným koncovým dorazom). Inak nie je zaručená bezpečnostná funkcia koncového dorazu.

1. Na hornej časti koľajnice odstráňte kryt (s integrovaným koncovým dorazom).
2. Na predĺžovaciu koľajnicu namontujte kryt.
3. Zastrčte valček predĺžovacej koľajnice do koľajnice vŕtacej konzoly.
4. Upevnite predĺžovaciu koľajnicu otáčaním výstredníka.

### 5.1.7 Montáž vymedzovacieho prípravku



#### VAROVANIE

**Nebezpečenstvo poranenia.** Upevnenie sa môže prefažiť.

- Pri použití jedného alebo viacerých vymedzovacích prípravkov sa musí znížiť prítlak, aby sa nepreťažovalo upevnenie.



Od priemeru vŕtacej korunky > 300 mm (> 11 1/2 in) sa musí vzdialenosť medzi osou vrtu a vŕtacej konzoly zväčšiť pomocou jedného alebo dvoch vymedzovacích prípravkov. Pri použití vymedzovacích prípravkov nie je možné používanie ukazovateľa stredu vrtu.

Diamantový jadrový vŕtací stroj nie je pri montáži vymedzovacieho prípravku namontovaný.

1. Sane zaaretujte na koľajnici pomocou aretácie saní.
2. Na saniach vytiahnite výstredník aretácie diamantového vŕtacieho stroja.
3. Do saní nasadte vymedzovací prípravok.
4. Výstredník nasuňte až po doraz do saní.
5. Výstredník pevne utiahnite.
6. Uistite sa, že vymedzovací prípravok je pripavený bezpečne.

### 5.1.8 Upevnenie diamantového jadrového vŕtacieho stroja na vŕtáciu konzoly



#### POZOR

**Nebezpečenstvo poranenia** Nebezpečenstvo v dôsledku náhodného spustenia diamantového jadrového vŕtacieho stroja.

- Diamantový jadrový vŕtací stroj sa nesmie pripájať na sieť počas prípravných prác.

1. Sane zaaretujte na koľajnici pomocou aretácie saní.
2. Na saniach vytiahnite výstredník aretácie diamantového vŕtacieho stroja.
3. Diamantový jadrový vŕtací stroj nasadte do saní alebo do vymedzovacieho prípravku.
4. Výstredník zasunite až po doraz do saní alebo do vymedzovacieho prípravku.
5. Výstredník pevne utiahnite.
6. Sieťový kábel upevnite do vedenia kábla na kryte saní.
7. Uistite sa, že diamantový jadrový vŕtací stroj bezpečne pripavený na vŕtáciu konzoly.

### 5.1.9 Inštalácia prípojky prívodu vody



#### POZOR

**Nebezpečenstvo pri neodbornom používaní!** Pri neodbornom používaní sa môže hadica zničiť.

- Pravidelne kontrolujte poškodenie hadice a presvedčte sa, že sa neprekračuje maximálny prípustný tlak vody v potrubí (pozri Technické údaje).
- Dbajte na to, aby hadica neprišla do styku s rotujúcimi časťami náradia.
- Dávajte pozor, aby sa hadica pri posúvaní saní nepoškodila.
- Berte do úvahy údaje o maximálnej teplote vody v kapitole Technické údaje.
- Skontrolujte tesnosť pripojeného systému vody.





Používajte iba čerstvú vodu alebo vodu bez čiaštočiek nečistôt, aby sa zabránilo poškodeniu komponentov.

Medzi prívod náradia a prívod vody možno ako príslušenstvo namontovať indikátor prietoku.

1. Na diamantový jadrový vrtací stroj pripojte reguláciu vody.
2. Pripojte k prívodu vody (prípojka hadice).

### 5.1.10 Montáž systému na zachytávanie vody (príslušenstvo)



#### VAROVANIE

**Nebezpečenstvo úrazu elektrickým prúdom!** Pri chybnom odsávaní môže voda vytekať z motora a cez kryt!

- ▶ Ak už odsávanie nefunguje, okamžite prerušte prácu.



Diamantový jadrový vrtací stroj musí byť k stropu pod uhlom 90°. Tesniaci kotúč systému na zachytávanie vody musí byť prispôsobený priemeru diamantovej vrtacej korunky.



Použitím systému na zachytávanie vody môžete vodu cielene odvádzať, a tým zabrániť intenzívnemu znečisteniu okolia. Najlepší výsledok sa dosiahne s použitím vysávača na vysávanie namokro.



Pri použití vrtacej konzoly: Pred montážou držiaka zachytávania vody naskrutkujte na vrtaciu konzolu vymedzovací prípravok pre držiak zachytávania vody.

1. Na vrtacej konzole povoľte skrutku na prednej strane pod koľajnicou.
2. Zasuňte držiak zachytávania vody zdola za skrutku.
3. Dotiahnite skrutku.
4. Misku na zachytávanie vody s namontovaným tesnením a tesniacim kotúčom nasadte medzi dve pohyblivé ramená držiaka.
5. Zašifujte misku na zachytávanie vody pomocou dvoch skrutiek na držiaku.
6. Na misku na zachytávanie vody pripojte vysávač na vysávanie namokro alebo vytvorte hadicové prepojenie, cez ktoré môže odtekať voda.

### 5.1.11 Vkládanie diamantovej vrtacej korunky



#### NEBEZPEČENSTVO

**Nebezpečenstvo poranenia** Môže dôjsť k odmršteniu úlomkov obrobku alebo prasknutých nástrojov, čo môže spôsobiť úraz aj mimo samotného pracoviska.

- ▶ Nepoužívajte žiadne poškodené vkladacie nástroje. Pred každým použitím skontrolujte nástroje, či nie sú vylámané, prasknuté odreté alebo silno opotrebované.



#### POZOR

**Nebezpečenstvo poranenia pri výmene nástroja!** Nástroj sa pri používaní zahrieva. Môže mať ostré hrany.

- ▶ Pri výmene nástroja noste vždy ochranné rukavice.



Diamantové vrtacie korunky sa musia vymeniť, hneď ako viditeľne klesne rezný výkon, resp. vrtací výkon. Vo všeobecnosti nastáva tento prípad vtedy, keď je výška diamantových segmentov menšia ako 2 mm (1/16 in).

1. Sane zaaretujte na koľajnici pomocou aretácie saní. Uistite sa, že sú bezpečne upevnené.
2. Skľučovadlo otvorte otáčaním v smere symbolu **Otvorené čeluste**.
3. Nastrčte upínací systém diamantovej vrtacej korunky zdola na ozubenie skľučovadla na diamantovom vrtacom stroji.
4. Skľučovadlo zatvorte otáčaním v smere symbolu **Zatvorené čeluste**.
5. Skontrolujte pevné uchytenie diamantovej vrtacej korunky v skľučovadle.



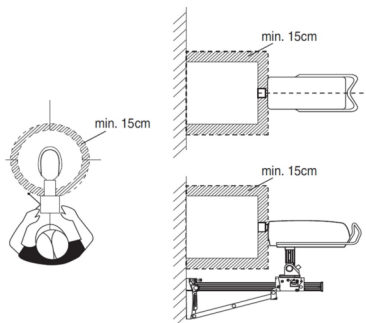


### 5.1.12 Nastavenie hĺbkového dorazu (príslušenstvo)

1. Otáčajte ručným kolesom dovtedy, pokiaľ sa vrtacia korunka dotkne podkladu.
2. Pomocou odstupeu medzi saňami a hĺbkovým dorazom nastavte požadovanú hĺbku vrtania.
3. Zafixujte hĺbkový doraz.

## 5.2 Práca

### 5.2.1 Nebezpečná oblasť sa musí zachovať voľná



Šrafovaná oblasť definuje oblasť nebezpečenstva diamantového vrtacieho stroja.

- Počas prevádzky udržiavajte od vrtacej korunky odstup minimálne 15 cm.
- Počas procesu vrtania sa zdržiavajte za vrtacou konzolou.

### 5.2.2 Voľba otáčok



Spínač ovládate len v zastavenom stave.

1. Polohu spínača zvolte podľa priemeru používanej vrtacej korunky.
2. Otočte spínač pri súčasnom otáčaní rukou na vrtacej korunkke do odporúčanej pozície.

### 5.2.3 Prúdový chránič PRCD

1. Sieťovú zástrčku diamantového jadrového vrtacieho stroja pripojte do zásuvky s uzemňovacím kolíkom.
2. Stlačte tlačidlo **ON** na prúdovom chrániči PRCD.
  - ▶ Indikátor sa rozsvieti.
3. Stlačte tlačidlo **TEST** na prúdovom chrániči PRCD.
  - ▶ Indikátor zhasne.



#### VAROVANIE

**Nebezpečenstvo poranenia elektrickým prúdom!** Keď indikácia na prúdovom chrániči pri stlačení tlačidla **0**, príp. **TEST** nezhasne, diamantový jadrový vrtací stroj sa nemôže ďalej používať!

- ▶ Diamantový jadrový vrtací stroj dajte opraviť v servisnom stredisku **Hilti**.

4. Stlačte tlačidlo **ON** na prúdovom chrániči PRCD.
  - ▶ Indikátor sa rozsvieti.

### 5.2.4 Navrtávanie pomocou funkcie navrtávania

1. Priblížte vrtaciu korunkku podľa možnosti čo najbližšie k upravovanému povrchu bez toho, aby sa dotýkala podkladu.
2. Stlačte vypínač diamantového jadrového vrtacieho stroja.
3. Znova stlačte vypínač diamantového jadrového vrtacieho stroja.
  - ▶ Vrtacia korunkka sa pomaly otáča (21 ot/min)
4. Pritlačte vrtaciu korunkku na podklad.
5. Asi po 5 sekundách stlačte vypínač znova.
  - ▶ Vrtacia korunkka sa otáča normálne.



6. Pokračujte vo vrtaní.

### 5.2.5 Prevádzka diamantového jadrového vrtacieho stroja 14

#### **VAROVANIE**

**Nebezpečenstvo pre osoby a materiál** Diamantový jadrový vrtací stroj sa môže poškodiť a zvýši sa nebezpečenstvo úrazu elektrickým prúdom.

- ▶ Na vykonávanie prác smerom nahor je pri vrtaní namokro povinne predpísaný systém na zachytávanie vody v spojení s použitím vysávača na vysávanie namokro.

#### **NEBEZPEČENSTVO**

**Nebezpečenstvo pre osoby a materiál** Vysávačom na vysávanie namokro sa zapína, resp. vypína s oneskorením. Kvôli tomu sa môže preliať voda cez diamantový jadrový vrtací stroj. Diamantový jadrový vrtací stroj sa môže poškodiť a zvýši sa nebezpečenstvo úrazu elektrickým prúdom.

- ▶ Pri vrtaní smerom nahor sa vysávač na vysávanie namokro musí pred začiatkom zásobovania vodou spustiť manuálne a po skončení zásobovania vodou vypnúť manuálne.

#### **NEBEZPEČENSTVO**

**Nebezpečenstvo pre osoby a materiál** Diamantový jadrový vrtací stroj sa môže poškodiť a zvýši sa nebezpečenstvo úrazu elektrickým prúdom.

- ▶ Pri vrtaní smerom hore prerušte prácu, ak nefunguje odsávanie (napr. vysávačom na vysávanie namokro je plný).

#### **VAROVANIE**

**Nebezpečenstvo pre osoby a materiál** Zachytávanie vody je vyradené z činnosti pri vrtaní šikmo nahor. Diamantový jadrový vrtací stroj sa môže poškodiť a zvýši sa nebezpečenstvo úrazu elektrickým prúdom.

- ▶ Nevrtajte šikmo nahor.

1. Pomaly otvárajte reguláciu vody, kým netečie požadované množstvo vody.
2. Stlačte vypínač diamantového jadrového vrtacieho stroja.
3. Otvorte aretáciu saní.
4. Otáčajte ručným kolesom dovtedy, pokiaľ sa vrtacia korunka dotkne podkladu.
5. Na začiatku vrtania pritláčajte zľahka, až do vystredenia vrtacej korunky. Až potom zvýšte prítlak.
6. Prítlak regulujte podľa indikácie vrtacieho výkonu.

### 5.2.6 Prevádzka diamantového jadrového vrtacieho stroja nasucho 15

#### **NEBEZPEČENSTVO**


**Nebezpečenstvo pre osoby a materiál** Diamantový jadrový vrtací stroj sa môže poškodiť a zvýši sa nebezpečenstvo úrazu elektrickým prúdom.

- ▶ Pri vrtaní smerom hore prerušte prácu, ak nefunguje odsávanie (napr. vysávačom na vysávanie namokro je plný).

#### **VAROVANIE**

**Nebezpečenstvo pre osoby a materiál** Zachytávanie vody je vyradené z činnosti pri vrtaní šikmo nahor. Diamantový jadrový vrtací stroj sa môže poškodiť a zvýši sa nebezpečenstvo úrazu elektrickým prúdom.

- ▶ Nevrtajte šikmo nahor.

 Použite masku na ochranu dýchacích ciest

1. Pripojte odsávacie zariadenie a stlačený vzduch.
2. Nastavte 3-cestný ventil na jadrovom vrtacom stroji na **vrtanie nasucho**.
3. Stlačte vypínač diamantového jadrového vrtacieho stroja.
4. Otvorte aretáciu saní.
5. Otáčajte ručným kolesom dovtedy, pokiaľ sa vrtacia korunka dotkne podkladu.
6. Na začiatku vrtania pritláčajte zľahka, až do vystredenia vrtacej korunky. Až potom zvýšte prítlak.



7. Prítlak regulujte podľa indikácie vrtacieho výkonu.

## 5.2.7 Vypnutie diamantového jadrového vrtacieho stroja

### VAROVANIE

**Nebezpečenstvo pre osoby a materiál** Pri vrtaní smerom nahor sa diamantová vrtacia korunka plní vodou. Diamantový jadrový vrtací stroj sa môže poškodiť a zvýši sa nebezpečenstvo úrazu elektrickým prúdom.

- Po skončení vrtania smerom nahor musíte ako prvé opatrne vypustiť vodu. Prívod vody pritom odpojte od regulácie vody a vodu otvorením regulácie vody vypustíte. Voda nesmie vytekať nad motorom a krytom.

1. Keď je splnená nasledovná podmienka, vykonajte navyše túto činnosť:

**Podmienky:** Vrtanie nahor

- Nastavte 3-cestný ventil do strednej polohy, aby sa vypustila voda do vrtacej korunky.
2. Diamantovú vrtaciu korunku vyťahnite z vyvrtaného otvoru.
  3. Vypnite diamantový jadrový vrtací stroj.
  4. Sane zaaretujte na koľajnici pomocou aretácie saní.
  5. Vypnite vysávač na vysávanie namokro, ak bol pripojený.

## 5.2.8 Postup pri uviaznutí vrtacej korunky

V prípade zaseknutia sa najprv uvoľní klzná spojka. Potom sa vypne motor.

Vrtacia korunka sa môže uvoľniť takto:

### 5.2.8.1 Uvoľnite vrtaciu korunku

1. Vyťahnite sieťovú koncovku zo zásuvky.
2. Keď je splnená nasledovná podmienka, vykonajte navyše túto činnosť:

**Podmienky:** Uvoľnenie vidlicovým kľúčom

- Uvoľnite vrtaciu korunku blízko pri zasúvacom konci vidlicovým kľúčom.
  - Uvoľnite vrtaciu korunku otočením.
3. Keď je splnená nasledovná podmienka, vykonajte navyše túto činnosť:
- Podmienky:** Uvoľnenie ručným kolesom
- Uvoľnite vrtaciu korunku z podkladu ručným kolesom.
  - Skontrolujte aretáciu ľahkým otáčaním ručného kolesa.
  - Sieťovú zástrčku diamantového jadrového vrtacieho stroja zasuňte do zásuvky.
4. Sieťovú zástrčku diamantového jadrového vrtacieho stroja zasuňte do zásuvky.
  5. Pokračujte vo vrtaní.

## 5.2.9 Vybratie diamantovej vrtacej korunky 16

1. Vyťahnite sieťovú koncovku zo zásuvky.
2. Zaaretujte sane na koľajnici.
3. Skontrolujte aretáciu ľahkým otáčaním ručného kolesa.
4. Skľučovadlo otvorte otáčaním v smere symbolu **Otvorené čeluste**.
5. Diamantovú vrtaciu korunku vyberte.

## 5.2.10 Odobratie diamantového jadrového vrtacieho stroja 17

1. Sane zaaretujte na koľajnici pomocou aretácie saní. Uistite sa, že sú bezpečne upevnené.
2. Jednou rukou pevne držte diamantový jadrový vrtací stroj za rukoväť.
3. Uvoľnite výstredník aretácie diamantového jadrového vrtacieho stroja.
4. Výstredník vyťahnite.
5. Diamantový jadrový vrtací stroj odoberte zo saní.
6. Výstredník nasuňte až po doraz do saní.

## 6 Starostlivosť a údržba/oprava

### VAROVANIE

**Nebezpečenstvo úrazu elektrickým prúdom!** Vykonávanie údržby a opravy so zapojenou sieťovou zástrčkou môže viesť k závažným poraneniam a k popáleninám.

- Pred akoukoľvek údržbou a opravami vždy vyťahnite sieťovú zástrčku zo zásuvky!



## Starostlivosť

- Pevne zachytenú nečistotu opatrne odstráňte.
- Vetracie štrbiny opatrne vyčistite suchou kefou.
- Kryt čistite len mierne navlhčenou handrou. Nepoužívajte žiadne prostriedky na ošetrovanie obsahujúce silikón, pretože tie môžu poškodiť plastové časti.

## Údržba a oprava



### VAROVANIE

**Nebezpečenstvo zásahu elektrickým prúdom!** Neodborné opravy na elektrických častiach môžu viesť k závažným poraneniam a popáleninám.

- ▶ Opravy elektrických častí smie vykonávať iba školený elektromechanik.
- Pravidelne kontrolujte všetky viditeľné časti a výskyt poškodení, ako aj bezchybné fungovanie ovládacích prvkov.
- V prípade poškodenia a/alebo poruchy funkcie zariadenia nepoužívajte. Ihneď ho dajte opraviť v servise firmy **Hilti**.
- Po prácach spojených so starostlivosťou a udržiavaním výrobku pripevnite všetky ochranné zariadenia a skontrolujte ich fungovanie.

## 6.1 Nastavenie vôle medzi koľajnicou a saňami



Vôľu medzi koľajnicou a saňami môžete nastaviť pomocou 4 nastavovacích skrutiek. 4 nastaviteľné kolieska sa nastavujú nasledovne:

1. Nastavovacie skrutky uvoľníte inbusovým kľúčom SW5 (nevyberajte).
2. Pomocou vidlicového kľúča SW19 otáčajte nastavovacie skrutky, a tým ľahko tlačte kolieska ku koľajnici.
3. Nastavovacie skrutky utiahnite. Sane sú nastavené správne, ak bez namontovaného jadrového vrtacieho stroja ostanú vo svojej polohe a s diamantovým jadrovým vrtacím strojom sa začnú posúvať nadol.

## 7 Doprava a skladovanie

- Elektrické náradie neprenášajte s pripojeným nástrojom.
- Elektrické náradie vždy odkladajte s vytiahnutou sieťovou koncovkou.
- Náradie skladujte na suchom mieste a nedostupnom pre deti a nepovolanej osoby.
- Elektrické náradie po dlhšej preprave alebo skladovaní skontrolujte pred použitím, či nie je poškodené.

## 7.1 Skladovanie a pracovné prestávky pri mraze



Pri teplotách pod 4 °C (39 °F) sa musí voda vo vodnom okruhu pred prestávkami v práci dlhšími ako jedna hodina alebo pred uskladnením vyfúknuť stlačeným vzduchom.



1. Prerušte prívod vody.
2. Diamantový jadrový vrtací stroj odpojte od prívodu vody.
3. Otvorte reguláciu vody.
4. Nastavte 3-cestný ventil na **vrtanie namokro**.
5. Pomocou stlačeného vzduchu (max. 3 bar) vyfúknite vodu z vodného okruhu.

## 8 Pomoc v prípade porúch

Pri výskyte takých porúch, ktoré nie sú uvedené v tejto tabuľke, alebo ktoré nedokážete odstrániť sami, sa obráťte na náš servis **Hilti**.



## 8.1 Diamantový jadrový vrtací stroj je funkčný

Porucha	Možná príčina	Riešenie
 Servisný indikátor svieti.	Dosiahnutý servisný interval.	<ul style="list-style-type: none"> <li>► Pri najbližšej príležitosti odovzdajte diamantový jadrový vrtací stroj do servisu firmy <b>Hilti</b>.</li> </ul>
 Servisný indikátor bliká.	Prekročený servisný interval.	<ul style="list-style-type: none"> <li>► Odneste diamantový jadrový vrtací stroj do <b>Hilti</b>.</li> </ul>
Rýchlosť vrtania klesá.	Bola dosiahnutá maximálna hĺbka vrtania.	<ul style="list-style-type: none"> <li>► Odstráňte odvrátené jadro a použite predĺženie vrtacej korunky.</li> </ul>
	Odvrátené jadro sa zasekáva v diamantovej vrtacej korunke.	<ul style="list-style-type: none"> <li>► Odstráňte odvrátené jadro.</li> </ul>
	Nesprávna špecifikácia pre podklad.	<ul style="list-style-type: none"> <li>► Vyberte si vhodnejšiu špecifikáciu diamantových vrtacích korúnok.</li> </ul>
	Veľký podiel ocele (dá sa rozpoznať podľa čistej vody s kovovými pilinami).	<ul style="list-style-type: none"> <li>► Vyberte si vhodnejšiu špecifikáciu diamantových vrtacích korúnok.</li> </ul>
	Diamantová vrtacia korunka je poškodená.	<ul style="list-style-type: none"> <li>► Skontrolujte poškodenie diamantovej vrtacej korunky a v prípade potreby ju vymeňte.</li> </ul>
	Je zvolený nesprávny stupeň.	<ul style="list-style-type: none"> <li>► Zvoľte správny stupeň.</li> </ul>
	Prítlačná sila je príliš nízka.	<ul style="list-style-type: none"> <li>► Zvýšte prítlačnú silu.</li> </ul>
	Výkon stroja je príliš nízky.	<ul style="list-style-type: none"> <li>► Zvoľte si najbližší nižší stupeň.</li> </ul>
	Diamantová vrtacia korunka je obrúsená.	<ul style="list-style-type: none"> <li>► <b>Naostrite</b> diamantovú vrtaciu korunku na ostriacej doštičke.</li> </ul>
	Množstvo vody je príliš veľké.	<ul style="list-style-type: none"> <li>► Množstvo vody pomocou regulácie vody znížte (zabezpečte min. požadovaný prietok vody 0,5 l/min.).</li> </ul>
	Príliš malé množstvo vody.	<ul style="list-style-type: none"> <li>► Skontrolujte prívod vody k diamantovej vrtacej korunke alebo zvýšte množstvo vody pomocou regulácie vody.</li> </ul>
Aretácia saní je uzatvorená.	<ul style="list-style-type: none"> <li>► Otvorte aretáciu saní.</li> </ul>	
Diamantová vrtacia korunka sa neotáča.	Diamantová vrtacia korunka sa zasekla v podklade.	<ul style="list-style-type: none"> <li>► Uvoľnite diamantovú vrtaciu korunku vidlicovým kľúčom: Vytiahnite sieťovú zástrčku zo zásuvky. Zachyťte diamantovú vrtaciu korunku blízko zásuvného konca vhodným vidlicovým kľúčom a uvoľnite diamantovú vrtaciu korunku otáčaním.</li> </ul>
		Vrtanie s vedením pomocou stojana <ul style="list-style-type: none"> <li>► Otáčajte ručné koleso a pokúste sa pohybom saní nahor a nadol uvoľniť diamantovú vrtaciu korunku.</li> </ul>
Ručné koleso sa nedá otáčať bez odporu.	Zlomený strižný kolík.	<ul style="list-style-type: none"> <li>► Vymeňte strižný kolík.</li> </ul>






Porucha	Možná príčina	Riešenie
Diamantová vŕtacia korunka sa nedá vložiť do upínania nástrojov.	Zásuvný koniec/upínanie nástrojov sú znečistené alebo poškodené.	▶ Očistite zásuvný koniec alebo upínanie nástrojov a namažte tukom alebo vykonajte výmenu.
Z vyplachovacej hlavy alebo krytu prevodovky vyteká voda.	Príliš vysoký tlak vody.	▶ Znížte tlak vody.
Počas prevádzky vyteká voda z upínania nástrojov.	Diamantová vŕtacia korunka nie je dostatočne zaskrutkovaná do upínania nástrojov.	▶ Pevne zaskrutkujte diamantovú vŕtaciú korunku. ▶ Odstráňte diamantovú vŕtaciú korunku. Otočte diamantovú vŕtaciú korunku o cca 90° okolo osi vŕtacej korunky. Opäť namontujte diamantovú vŕtaciú korunku.
	Zásuvný koniec/upínanie nástrojov sú znečistené.	▶ Očistite a namažte tukom zásuvný koniec alebo upínanie nástrojov.
	Tesnenie upínania nástrojov alebo zásuvný koniec je chybný.	▶ Skontrolujte tesnenie a v prípade potreby ho vymeňte.
Vŕtací systém má príliš veľkú vôľu.	Diamantová vŕtacia korunka nie je dostatočne zaskrutkovaná do upínania nástrojov.	▶ Pevne zaskrutkujte diamantovú vŕtaciú korunku. ▶ Odstráňte diamantovú vŕtaciú korunku. Otočte diamantovú vŕtaciú korunku o cca 90° okolo osi vŕtacej korunky. Opäť namontujte diamantovú vŕtaciú korunku.
	Zásuvný koniec/upínanie nástrojov vykazuje poškodenie.	▶ Skontrolujte zásuvný koniec a upínanie nástrojov a v prípade potreby ho vymeňte.
	Spojenie medzi diamantovým jadrovým vŕtacím strojom a saňami alebo dištančnými prvkami je uvoľnené.	▶ Skontrolujte spojenie a v prípade potreby diamantový jadrový vŕtací stroj nanovo upevnite.
	Sane majú príliš veľkú vôľu.	▶ Nastavte vôľu medzi koľajnicou a saňami.  326
	Skrutkové spoje na vŕtacom stojane sú uvoľnené.	▶ Skontrolujte skrutky na vŕtacom stojane (ich pevné osadenie) a v prípade potreby ich dotiahnite.
	Vŕtací stojan nie je dostatočne upevnený.	▶ Upevnite vŕtací stojan lepšie.


## 8.2 Diamantový jadrový vŕtací stroj nie je funkčný

Porucha	Možná príčina	Riešenie
<p>Servisný indikátor nesignalizuje nič.</p>	Zariadenie PRCD nie je zapnuté.	▶ Skontrolujte funkčnosť zariadenia <b>PRCD</b> a zapnite ho.
	Napájanie bolo prerušené.	▶ Zapojte iné elektrické zariadenie a skontrolujte jeho fungovanie. ▶ Skontrolujte konektorové spoje, sieťový kábel, elektrické vedenie a sieťové istenie.



Porucha	Možná príčina	Riešenie
 Indikátor teploty/prepätia/podpätia svieti.	Motor je prehriaty.	<ul style="list-style-type: none"> <li>► Vypnite diamantový jadrový vrtací stroj (stlačte vypínač v strede) a opäť ho zapnite. Skontrolujte prívod vody. Po vychladnutí je diamantový jadrový vrtací stroj opäť pripravený na použitie.</li> </ul>
 Indikátor teploty/prepätia/podpätia bliká.	Chyba v napájaní.  Núdzové vypnutie automatickej vrtacej posuvnej jednotky DD-AF CA bolo aktivované.	<ul style="list-style-type: none"> <li>► Vypnite diamantový jadrový vrtací stroj (stlačte vypínač v strede) a opäť ho zapnite. Skontrolujte napájanie (najmä pri prevádzke generátora a transformátora).</li> <li>► Odblokujte tlačidlo núdzového vypnutia automatickej vrtacej posuvnej jednotky DD-AF CA.</li> </ul>
 Servisný indikátor bliká.	Diamantový jadrový vrtací stroj je chybný alebo sa aktivovala bezpečnostná funkcia.	<ul style="list-style-type: none"> <li>► Vypnite diamantový jadrový vrtací stroj (stlačte vypínač v strede) a opäť ho zapnite.</li> </ul>
Motor sa vypína.	Vrtacia korunka príliš dlho zablokovávaná.	<ul style="list-style-type: none"> <li>► Zrušte blokovanie, motor vypnite a znova ho zapnite.</li> </ul>

## 9 Likvidácia

 Výrobky značky **Hilti** sú z veľkej časti vyrobené z recyklovateľných materiálov. Predpokladom na opakované využitie recyklovateľných materiálov je ich správne separovanie. V mnohých krajinách firma **Hilti** odoberie vaše staré zariadenie na recykláciu. Opýtajte sa na to v zákaznickom servise firmy **Hilti** alebo u svojho obchodného poradcu.

Podľa európskej smernice o odpade z elektrických a elektronických zariadení a podľa jej transpozície do národného práva sa musí opotrebované elektrické náradie separovane zbierať a odovzdávať na recykláciu v súlade s predpismi na ochranu životného prostredia.



- Elektrické náradie/zariadenia/prístroje neodhadzujte do domového odpadu!

### Kal z vrtania a rezania

Z hľadiska ochrany životného prostredia je odvádzanie kalu z vrtania a pílenia do vôd alebo kanalizácie bez vhodnej úpravy problematické.

- Informácie o existujúcich predpisoch vám poskytnú príslušné úrady vo vašej krajine.

Odporúčame vykonať nasledujúcu úpravu:

- Kal z vrtania a pílenia pozbierajte (napríklad vysávačom na vysávanie namokro).
- Oddeľte jemné čiastočky kalu z vody tak, že ho necháte postáť alebo pridáte flokulačný prostriedok.
- Pevný podiel kalu zlikvidujte odvozom na skládku stavebného odpadu.
- Zvyšnú vodu z kalu neutralizujte (zásada, pH hodnota > 7), prv než ju odvediete do kanalizácie tak, že pridáte kyslý neutralizačný prostriedok.

## 10 RoHS (smernica o obmedzení používania určitých látok v elektrických a elektronických zariadeniach)

Pod nasledujúcim odkazom nájdete tabuľku nebezpečných látok: [qr.hilti.com/r3411829](http://qr.hilti.com/r3411829).

Odkaz na tabuľku RoHS nájdete na konci tejto dokumentácie ako QR kód.



- ▶ Ak máte akékoľvek otázky týkajúce sa záručných podmienok, obráťte sa, prosím, na vášho lokálneho partnera spoločnosti **Hilti**.

## Eredeti használati utasítás

### 1 A használati utasításra vonatkozó adatok

#### 1.1 A használati utasításhoz

- **Figyelmeztetés!** A termék használata előtt győződjön meg arról, hogy elolvasta és megértette a termékhez mellékelte használati utasítást, beleértve az utasításokat, a biztonsági és figyelmeztető jelzéseket, az ábrákat és a műszaki leírásokat. Ismerje meg az összes utasítást, biztonsági és figyelmeztető jelzést, ábrát, műszaki leírást, valamint az alkatrészeket és funkciókat. Ennek elmulasztása áramütést, tüzet és/vagy súlyos sérülést okozhat. Őrizze meg a használati utasítást, beleértve az összes utasítást, biztonsági és figyelmeztető megjegyzést későbbi használatra.
- A **HILTI** termékeket kizárólag szakember általi használatra szánták és a gépet csak engedéllyel rendelkező, szakképzett személy használhatja, javíthatja. Ezt a személyt minden lehetséges kockázati tényezőről tájékoztatni kell. A termék és tartozékai könnyen veszélyt okozhatnak, ha nem képzett személy dolgozik velük, vagy nem rendeltetészerűen használják őket.
- A mellékelte használati utasítás a nyomtatás időpontjában a technika aktuális állásának felel meg. A Hilti termékoldalán mindig megtalálja a legfrissebb verziót. Ehhez kövesse a jelen használati utasításban található linket vagy QR-kódot, melyet a szimbólum jelölt.
- A terméket csak ezzel a használati utasítással együtt adja tovább.

#### 1.2 Jelmagyarázat

##### 1.2.1 Figyelmeztetések

A figyelmeztetések a termék használata során előforduló veszélyekre hívják fel a figyelmet. A következő jelzőszavakat alkalmazzuk szimbólummal együtt:

	<b>VESZÉLY!</b> Ezzel a szóval hívjuk fel a figyelmet egy közvetlenül fenyegető veszélyre, amely súlyos személyi sérülést vagy halált okoz.
	<b>FIGYELMEZTETÉS!</b> Ezzel a szóval hívjuk fel a figyelmet egy olyan lehetséges veszélyre, amely súlyos testi sérüléshez vagy halálhoz vezethet.
	<b>VIGYÁZAT!</b> Ezzel a szóval hívjuk fel a figyelmet egy lehetséges veszélyhelyzetre, amely könnyebb személyi sérüléshez vagy anyagi kárhoz vezethet.

##### 1.2.2 A dokumentációban használt szimbólumok

A következő szimbólumokat használjuk a jelen dokumentációban:

	Használat előtt olvassa el a használati utasítást
	Alkalmazási útmutatók és más hasznos tudnivalók

##### 1.2.3 Az ábrákon használt szimbólumok

Az ábrákon a következő szimbólumokat használjuk:

	Ezek a számok a jelen utasítás elején található ábrákra vonatkoznak
	A számozás a munkalépések sorrendjét mutatja képekben, és eltérhet a szövegben található munkalépések számozásától
	Az <b>áttekintő</b> ábrában használt pozíciószámok a <b>termék áttekintésére szolgáló</b> szakasz jelmagyarázatában lévő számokra utalnak
	Ez a jel hívja fel a figyelmét arra, hogy a termék használata során különös odafigyeléssel kell eljárnia.





### 1.3 Szimbólumok a terméken

#### 1.3.1 Termékhez kötődő szimbólumok

A következő védőfelszerelések használatára felszólító jeleket használjuk a terméken:

	Tilos daruval szállítani
	Az anyag újrahasznosításra történő továbbítása
	Váltóáram
	Szervizkijelző
$n_0$	Névteljes üresjárat fordulatszám
$\varnothing$	Átmérő
	Fúróteljesítmény-kijelző

### 1.4 Termékhez kötődő szimbólumok

#### 3-utas szelep

	Állás vizes fúráshoz
	Állás száraz fúráshoz
	Állás a fúrókorona vízleeresztéséhez

#### Ábrák

	Egy óránál hosszabb munkaszünet és 4 °C alatti hőmérséklet esetén a hűtőkört a leírtak szerint le kell üríteni.
	Csak működőképés PRCD-vel dolgozzon.





**Fent:** Vízszintes fúrás és vákuumos rögzítés esetén a fúróállványt tilos kiegészítő rögzítés nélkül használni.

## 1.5 Termékinformációk

A Hilti termékeket kizárólag szakember általi használatra szánták és a gépet csak engedéllyel rendelkező, szakképzett személy használhatja, javíthatja. Ezt a személyt minden lehetséges kockázati tényezőről tájékoztatni kell. A termék és tartozékai könnyen veszélyt okozhatnak, ha nem képzett személy dolgozik velük, vagy nem rendeltetésszerűen használják őket.

A típusjelölés és a sorozatszám a típus táblán található.

- Jegyezze fel a sorozatszámot a következő táblázatba. Amennyiben kérdéssel fordul a képviselőünkhöz vagy a szervizhez, szüksége lesz ezekre a termékadatokra.

### Termékadatok

Gyémántszerszám magfúrógép	DD 350-CA
Generáció	01
Sorozatszám	

## 1.6 Megfelelőségi nyilatkozat

Kizárólagos felelősségünk tudatában kijelentjük, hogy ez a termék megfelel az érvényben lévő irányelveknek és szabványoknak. A megfelelőségi nyilatkozat másolatát a dokumentáció végén találja.

A műszaki dokumentáció helye:

Hilti Entwicklungsgesellschaft mbH | Zulassung Geräte | Hiltistraße 6 | 86916 Kaufering, DE

## 2 Biztonság

### 2.1 Általános biztonsági tudnivalók az elektromos kéziszerszámokhoz

**⚠ FIGYELMEZTETÉS** Olvasson el minden biztonsági tudnivalót és utasítást, illusztrált anyagot és műszaki adatot, amelyet ehhez az elektromos kéziszerszámhoz mellékeltek. Az alábbi biztonsági tudnivalók és utasítások betartásának elmulasztása áramütéshez, tűzhez és/vagy súlyos testi sérüléshez vezethet.

**Őrizzen meg minden biztonsági tudnivalót és utasítást a jövőbeni használathoz.**

A biztonsági utasításokban használt „elektromos kéziszerszám” fogalom hálózatról üzemelő elektromos kéziszerszámokra (tápkábelrel együtt érve) és akkumulátoros elektromos kéziszerszámokra (tápkábel nélkül) vonatkozik.

#### Munkahelyi biztonság

- Tartsa tisztán a munkahelyét és jól világítsa meg.** Rendetlen munkahelyek és megvilágítatlan munkaterületek balesetekhez vezethetnek.
- Ne dolgozzon az elektromos kéziszerszámmal olyan robbanásveszélyes környezetben, ahol éghető folyadékok, gázok vagy porok vannak.** Az elektromos kéziszerszámok szikrákat bocsáthatnak ki, amelyek meggyújthatják a port vagy a gyúlékony gőzöket.
- Tartsa távol a gyerekeket és az idegen személyeket a munkahelytől, ha az elektromos kéziszerszámot használja.** Ha elvonják a figyelmét a munkáról, könnyen elvesztheti az uralmát a berendezés felett.

#### Elektromos biztonsági előírások

- Az elektromos kéziszerszám csatlakozódugójának illeszkednie kell a dugaszolóaljzatba. A csatlakozódugót semmilyen módon sem szabad megváltoztatni. Védőföldeléssel ellátott elektromos kéziszerszámokhoz ne használjon csatlakozóadaptert.** Az eredeti csatlakozódugó és a hozzá illeszkedő csatlakozóaljzat csökkenti az áramütés kockázatát.
- Ne érjen hozzá földelt felületekhez, például csövekhez, fűtőtestekhez, tűzhelyekhez és hűtőszekrényekhez.** Az áramütés veszélye megnövekszik, ha a teste le van földelve.
- Tartsa távol az elektromos kéziszerszámokat az esőtől és a nedvesség hatásaitól.** Ha víz hatol be az elektromos kéziszerszámba, az növeli az áramütés kockázatát.



- ▶ **Ne használja a csatlakozókábelt a rendeltetésétől eltérő célokra, vagyis az elektromos kéziszerszámot soha ne hordozza vagy akassza fel a kábelnél fogva, és soha ne húzza ki a hálózati csatlakozódugót a kábelnél fogva. Tartsa távol a csatlakozókábelt hőforrásoktól, olajtól, éles élektől és sarkaktól, mozgó alkatrészekről.** A sérült vagy összetekert csatlakozókábel növeli az áramütés kockázatát.
- ▶ **Ha az elektromos kéziszerszámmal szabadban dolgozik, akkor csak a szabadban való használatra engedélyezett hosszabbítókábelt használjon.** A kültérre is alkalmas hosszabbítókábel használata csökkenti az áramütés kockázatát.
- ▶ **Használjon hibaáram-védőkapcsolót, ha az elektromos kéziszerszám nedves környezetben történő üzemeltetése nem kerülhető el.** A hibaáram-védőkapcsoló használata csökkenti az áramütés kockázatát.

#### Személyi biztonsági előírások

- ▶ **Munka közben mindig figyeljen, ügyeljen arra, amit csinál, és meggondoltan dolgozzon az elektromos kéziszerszámmal.** Ne használja az elektromos kéziszerszámot, ha fáradt, illetve ha kábítószert, alkoholt vagy gyógyszer hatása alatt áll. Az elektromos kéziszerszámmal végzett munka közben már egy pillanatnyi figyelmetlenség is komoly sérülésekhez vezethet.
- ▶ **Viseljen személyi védőfelszerelést, és mindig viseljen védőszemüveget.** Az elektromos kéziszerszám alkalmazásának megfelelő személyi védőfelszerelések, úgymint porvédő álarc, csúszásbiztos védőcipő, védősapka és fülvédő használata csökkenti a személyi sérülések kockázatát.
- ▶ **Kerülje az elektromos kéziszerszám akaratlan üzembe helyezését. Mielőtt az elektromos kéziszerszámot az elektromos hálózatra és/vagy az akkumulátorra csatlakoztatja, vagy felveszi, ill. szállítja, győződjön meg arról, hogy a gép ki van kapcsolva.** Ha az elektromos kéziszerszám felemelése közben az újjat a kapcsolón tartja, vagy ha a gépet bekapcsolt állapotban csatlakoztatja az áramforráshoz, az balesethez vezethet.
- ▶ **Az elektromos kéziszerszám bekapcsolása előtt feltétlenül távolítsa el a beállító szerszámokat vagy csavar kulcsokat.** Az elektromos kéziszerszám forgó részeiben felejtett beállító szerszám vagy csavar kulcs sérüléseket okozhat.
- ▶ **Kerülje el a normálistól eltérő testtartást. Ügyeljen arra, hogy mindig biztosan álljon és megtartsa az egyensúlyát.** Így az elektromos kéziszerszám felett váratlan helyzetekben is jobban tud uralkodni.
- ▶ **Viseljen megfelelő munkaruhát. Ne viseljen bő ruhát vagy ékszereket. Tartsa távol a haját, a ruháját és a kesztyűjét a mozgó részekről.** A bő ruhát, az ékszereket és a hosszú hajat a mozgó alkatrészek magukkal rántathatják.
- ▶ **Ha az elektromos kéziszerszámra fel lehet szerelni a por elszívásához és összegyűjtéséhez szükséges berendezéseket, ellenőrizze, hogy azok megfelelő módon hozzá vannak kapcsolva a szerszámmhoz, és rendeltetésüknek megfelelően működnek.** Porelszívó egység használata csökkenti a munka során keletkező por veszélyes hatását.
- ▶ **Ne ringassa magát hamis biztonságérzetbe, és ne hagyja figyelmen kívül az elektromos kéziszerszám biztonsági előírásait, akkor sem, ha az elektromos kéziszerszámot hosszú ideje használja, és ezáltal jól ismeri.** A figyelmetlen kezelés a másodperc tört része alatt súlyos sérülésekhez vezethet.

#### Az elektromos kéziszerszám használata és kezelése

- ▶ **Ne terhelje túl a gépet. Munkájához csak az arra szolgáló elektromos kéziszerszámot használja.** A megfelelő elektromos kéziszerszámmal a megadott teljesítménytartományon belül jobban és biztonságosabban lehet dolgozni.
- ▶ **Ne használjon olyan elektromos kéziszerszámot, amelynek a kapcsolója elromlott.** Egy olyan elektromos kéziszerszám, amelyet nem lehet sem be-, sem kikapcsolni, veszélyes, és meg kell javíttatni.
- ▶ **A gép beállítása, a tartozékok cseréje vagy a gép lehelyezése előtt húzza ki a csatlakozódugót a csatlakozójelzőtől és/vagy vegye ki a kivehető akkut a gépből.** Ez az elővigyázatossági intézkedés meggátolja a gép szándékolatlan üzembe helyezését.
- ▶ **A használaton kívüli elektromos kéziszerszámokat olyan helyen tárolja, ahol azokhoz gyerekek nem férhetnek hozzá. Ne hagyja, hogy olyan személyek használják az elektromos kéziszerszámot, akik nem ismerik a szerszámot, vagy nem olvasták el ezt az útmutatót.** Az elektromos kéziszerszámok veszélyesek, ha azokat gyakorlatlan személyek használják.
- ▶ **Mindig gondosan tartsa karban az elektromos kéziszerszámot és a tartozékokat. Ellenőrizze, hogy a mozgó alkatrészek kifogástalanul működnek-e, nincsenek-e beszorulva, és nincsenek-e eltörve vagy megrongálódva olyan alkatrészek, amelyek hátrányosan befolyásolhatják az elektromos kéziszerszám működését. Használat előtt javíttassa meg a gép megrongálódott alkatrészeit.** Sok balesetnek a rosszul karbantartott elektromos kéziszerszám az oka.
- ▶ **Tartsa tisztán és élesen a vágószerszámokat.** Az éles vágóélekkel rendelkező és gondosan ápolott vágószerszámok ritkábban ékelődnek be, és azokat könnyebben lehet vezetni és irányítani.
- ▶ **Az elektromos kéziszerszámokat, tartozékokat, betétszerszámokat stb. a jelen utasítások figyelembevételével használja. Vegye figyelembe a munkafeltételeket és a kivitelezendő munka**



**sajátosságait.** Az elektromos kéziszerszám eredeti rendeltetésétől eltérő célokra való alkalmazása veszélyes helyzetekhez vezethet.

- ▶ **A markolatot és fogófelületeket tartsa száraz, tiszta, olaj- és zsírmentes állapotban.** A csúszós markolatok és fogófelületek nem teszik lehetővé az elektromos kéziszerszám biztonságos üzemeltetését és ellenőrzését az előre nem látható helyzetekben.

#### Szerviz

- ▶ **Az elektromos kéziszerszámot csak szakképzett személyzet javíthatja, kizárólag eredeti pótalkatrészek felhasználásával.** Ez biztosítja, hogy az elektromos kéziszerszám biztonságos maradjon.

### 2.2 Biztonsági előírások gyémántszerszámok magfűrőgépekre

- ▶ **A víz használatát szükségessé tevő fúrási munkák végrehajtásakor a vizet vezesse el a munkaterületről, vagy használjon folyadékgyűjtő berendezést.** Így a munkaterület szárazon tartható, és az áramütés kockázata csökken.
- ▶ **Az elektromos kéziszerszámot a fogantyú szigetelt felületénél fogja meg, ha olyan munkát végez, amelynek során a vágószerszám egy rejtett elektromos vezetékét vagy saját elektromos csatlakozókábelét sértheti meg.** Ha a vágószerszám elektromos feszültséget vezető vezetékhez ér, akkor az elektromos kéziszerszám fémrészei feszültség alá kerülhetnek és ez áramütéshez vezethet.
- ▶ **A gyémántfűrészhoz használjon fülvédőt.** A zaj halláskárosodáshoz vezethet.
- ▶ **Ha a betétszerszám elakad, az előlást szüntesse be és kapcsolja ki a szerszámot.** Ellenőrizze a szerszám elakadásának okát és szüntesse meg.
- ▶ **Ha újra el akarja indítani a munkadarabban elakadt gyémántszerszámú magfűrőgépet, bekapcsolás előtt ellenőrizze, hogy szabadon forog-e a betétszerszám.** Ha a betétszerszám akad, lehetséges, hogy nem forog, és ez a szerszám túlterheléséhez, vagy a gyémántszerszámú magfűrőgép munkadarabról történő leoldódásához vezethet.
- ▶ **A fúróállvány munkadarabra történő dübeles és csavaros rögzítésénél győződjön meg arról, hogy az alkalmazott lehorgonyzás képes-e a gépet használat közben biztosan tartani.** Ha a munkadarab nem állékony vagy porózus, a dübel kihúzódhat, és így a fúróállvány a munkadarabról leoldódhat.
- ▶ **Falak és mennyezet fúrása esetén gondoskodjon arról, hogy a másik oldalon a személyek és a munkaterület védve legyen.** A fúrókorona a furaton áthatolhat, és a furatmag a másik oldalon kieshet.
- ▶ **Ezt a szerszámot ne használja fej feletti munkákhoz víz hozzávezetésével.** Ha víz hatol be az elektromos kéziszerszámba, az növeli az áramütés kockázatát.

### 2.3 Kiegészítő biztonsági tudnivalók

#### Személyi biztonsági előírások

- ▶ **A gép átalakítása tilos.**
- ▶ **Gyenge személy ne használja a gépet betanítás nélkül.**
- ▶ A gépet tartsa távol a gyermekektől.
- ▶ **Kerülje a forgó részekkel való érintkezést. A gépet csak a munkaterületen kapcsolja be.** A forgó részek, különösen a forgó szerszámok érintése sérülést okozhat.
- ▶ **Ügyeljen arra, hogy a fúróiszap ne kerüljön a bőrére.**
- ▶ Ólomtartalmú festékek, ásványok és a fém, néhány fafajta, beton / téglafalazat / kvarctartalmú kövezet, valamint ásványok és fémek pora káros lehet az egészségre. Ezen porok belélegzése vagy érintése a gép kezelőjénél vagy a közelében tartózkodóknál allergiás reakciót válthat ki, és/vagy légzési nehézségeket okozhat. Bizonyos porok, mint például a tölgyfa vagy a bükkfa pora rákkeltő, különösen ha fazelezési adalékanyagokkal (kromát, favedő anyagok) együtt használják azokat. Az azbesztartalmú anyagokat csak szakemberek munkálthatják meg. Alkalmazzon lehetőleg hatékony porfelszívást. Ehhez használjon megfelelő, a Hilti által ajánlott és az elektromos szerszámmal összehangolt, fához és/vagy ásványi porhoz alkalmas mobil porfelszívót. Biztosítsa a munkahely jó szellőzését. Szükség esetén használjon az adott por fajtája elleni védelemhez megfelelő légzésvédő maszkot. Tartsa be a megmunkálandó anyagra vonatkozó érvényes nemzeti előírásokat.
- ▶ A gyémántszerszámú magfűrőgép és a gyémánt fúrókorona nehéz. Becsípheti testrészeit. **A gép kezelőjének és mindazoknak a személyeknek, akik a közelében tartózkodnak, a gép használata közben megfelelő védőszemüveget, védősisakot, fülvédőt, védőkesztyűt és munkavédelmi lábbelit kell viselniük.**

#### Az elektromos szerszámok gondos kezelése és használata

- ▶ **Győződjön meg arról, hogy a gép megfelelően van rögzítve a fúróállványon.**
- ▶ **Ügyeljen arra, hogy a fúróállványra mindig legyen felszerelve a végütköző, különben nem teljesül a biztonsági szempontból fontos végütköző funkció.**



- ▶ Ellenőrizze, hogy a szerszámok a géphez való befogórendszerrel rendelkeznek-e, és megfelelően berendeztek-e a tokmányaiba.

#### Elektromos biztonsági előírások

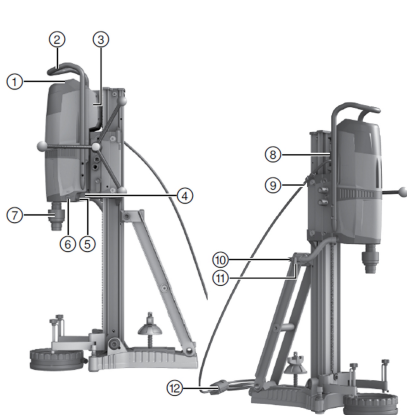
- ▶ Kerülje a több csatlakozóaljzattal rendelkező hosszabbítókábel használatát, és több készülék egyidejű üzemeltetését.
- ▶ A gépet csak védővezetékekkel ellátott, megfelelően méretezett hálózaton szabad üzemeltetni.
- ▶ Ellenőrizze a munka megkezdése előtt, pl. fémkeresővel, a munkaterületet, hogy nincsenek-e takart, fekvő elektromos vezetékek, gáz- és vízcsovek. A külső fémrészek feszültség alá kerülhetnek, amikor például egy feszültség alatt lévő kábel véletlenül megsérül. Ez igen komoly veszélyt jelent az áramütés veszélye miatt.
- ▶ Ügyeljen arra, hogy a szánelőtólás közben az elektromos csatlakozókábel ne sérülhessen meg.
- ▶ Soha ne üzemeltesse a gépet a vele együtt szállított PRCD (PRCD nélküli gépek esetén a leválasztó transzformátor) nélkül. Minden használat előtt ellenőrizze a PRCD-t.
- ▶ Rendszeresen ellenőrizze a gép csatlakozóvezetékét, és sérülés esetén cseréltesse ki egy felhatalmazott szakemberrel. Ha az elektromos kéziszerszám csatlakozóvezetéke sérült, akkor a Hilti ügyfélszolgálatánál kapható, speciálisan előkészített és engedélyezett csatlakozóvezetékekkel kell kicserélni. Rendszeresen ellenőrizze a hosszabbítókábelt, és cserélje ki, ha sérült. Ne érintse a csatlakozó- és a hosszabbítókábelt, ha az munka közben megsérül. Húzza ki a hálózati dugót a csatlakozóaljzattól. Sérült csatlakozóvezeték és hosszabbítókábel esetén fennáll az áramütés veszélye.
- ▶ Soha ne üzemeltesse a gépet, ha az vizes vagy piszkos. A gép felületére tapadó por, mindenekelőtt az elektromosan vezető anyagok pora, illetve a nedvesség kedvezőtlen körülmények között áramütéshez vezethet. Ezért a szennyezett gépet, különösen ha gyakran munkál meg elektromosan vezető anyagot, rendszeres időközönként vizsgáltsa meg a Hilti Szervizzel.

#### Munkahely

- ▶ A fúrási munkákat engedélyeztesse az építésvezetővel. Az épületeken és más szerkezeteken végzett fúrások befolyásolhatják a statikát, különösen betonvas vagy tartóelem átvágása esetén.
- ▶ Ha a fúróállvány nincs megfelelően rögzítve, mindig járassa a fúróállványra szerelt gépet egészen le az alsó pozícióba a ledőlés elkerülése érdekében.
- ▶ A csatlakozó- és hosszabbítókábelt, a szívó- és vákuumtömlőt tartsa távol a forgó részektől.
- ▶ Vizes fúrás esetén a felfelé irányuló munkákhoz kötelezően előírt a száraz-nedves porszívóval összekapcsolt vízgyűjtő rendszer használata.
- ▶ Felfelé irányuló munkákhoz tilos a vákuumos rögzítés kiegészítő rögzítés nélküli használata.
- ▶ Vízszintes fúrás és vákuumos rögzítés esetén (tartozék) a fúróállványt tilos kiegészítő rögzítés nélkül használni.

## 3 Leírás

### 3.1 Termékáttekintés



- 1 Kezelő- és kijelzőmező
- 2 Tartófogantyú
- 3 Tipustábla
- 4 Markolat
- 5 Vízleeresztő dugó
- 6 3-utas szelep
- 7 Tokmány
- 8 Csatlakozóaljzat
- 9 Kábelvezető
- 10 Vízcsatlakozás
- 11 Vízszabályozó
- 12 Elektromos hálózati kábel PRCD-vel



### 3.2 Kezelő- és kijelzőmező

- |                                   |  |
|-----------------------------------|--|
| ① Hajtóműkapcsoló                 | ⑤ Kikapcsoló                           |
| ② Fúróteljesítmény-kijelző        | ⑥ Vasalatfúró funkciógomb (Iron Boost) |
| ③ Hőmérséklet-ellenőrzés/hibaáram | ⑦ Szervizkijelző                       |
| ④ Bekapcsoló                      |  |

### 3.3 Vákuumlemez (tartozék)

- |                         |                         |
|-------------------------|-------------------------|
| ① Vákuum-szellőzőszelep | ④ Nyomásmérő            |
| ② Vákuumcsatlakozó      | ⑤ Futómű felfogója      |
| ③ Vákuumtömítés         | ⑥ Szintezőcsavarok (4x) |

### 3.4 Tartozékok áttekintése

#### DD-HD 30 fúróállvány (tartozék)

- |                                |                                    |
|--------------------------------|------------------------------------|
| ① Véglekapcsoló sinburkolattal | ⑩ Szánrögzítés                     |
| ② Vízszintjelző libella (2x)   | ⑪ Excenter (a gépek reteszelésére) |
| ③ Szán                         | ⑫ Kézikerék                        |
| ④ Tartófogantyú (2x)           | ⑬ Dübelpozíció                     |
| ⑤ Támasz                       | ⑭ Lassító áttétel (1:3)            |
| ⑥ Szintezőcsavarok (3x)        | ⑮ Közvetlen meghajtás (1:1)        |
| ⑦ Futómű felfogója             | ⑯ Típustábla                       |
| ⑧ Alaplemez                    | ⑰ Furatközéppont-mutató            |
| ⑨ Sí                           |                                    |

#### Rögzítőkészlet fúróállványhoz (tartozék)

- |               |               |
|---------------|---------------|
| ⑱ Feszítőanya | ⑲ Rögzítőorsó |
|---------------|---------------|

#### Vízgyűjtő rendszer (tartozék)

- |                   |                     |
|-------------------|---------------------|
| ⑳ Tömítés         | ㉑ Vízgyűjtő tartója |
| ㉒ Vízgyűjtő edény |                     |

### 3.5 Rendeltetésszerű használat

Az ismertetett termék egy elektromos működtetésű gyémántszerszámok magfúrógép, amelyet gyémánt fúrókoronával ásványi (vasalt) aljzaton végzett faláttörő-, valamint zsákfuratok állvánnyal vezetett vizes fúrására terveztek.

A gyémántszerszámok magfúrógép alkalmazásakor használni kell a fúróállványt, és gondoskodni kell arról, hogy a gép dübellel vagy vákuumlappal rögzüljön a felülethez.

- ▶ Csak a típustáblán feltüntetett feszültségen és frekvencián szabad a gépet üzemeltetni.
- ▶ Az itt leírt termék nem alkalmas kézzel vezetett üzemeltetésre.

### 3.6 Alkalmazás különböző felszereltség esetén

Ha a fúrósínt legalább 2 méterre meghosszabbítják, akkor egy kiegészítő alátámasztást kell használni.

Felszereltség	Fúrókorona átmérője ø	Fúrásirány	Normál munkahossz
Vízgyűjtőrendszeres rendszer	52 mm...250 mm	Minden irány	500 mm
Rendszer víz nélkül	52 mm...500 mm	Minden irány	500 mm

### 3.7 Kijelzők

Állapot	Jelentés
A szervizkijelző világít	Javítsassa meg a terméket a <b>Hilti</b> Szervizben.
A szervizkijelző átmenetileg villog	Hiba a termékben.
A szervizkijelző tartósan villog	Javítsassa meg a terméket a <b>Hilti</b> Szervizben.



Állapot	Jelentés
A hűtés és feszültség hiba kijelzések világítanak	Ellenőrizze a vízbevezetést.
A hűtés és feszültség hiba kijelzések villognak	Ellenőrizze a feszültségellátást.
A fúróteljesítmény-kijelző zöld fényel világít	Optimális rászorítóerő (furatkezdést követően).
A fúróteljesítmény-kijelző narancssárga fényel világít	Túl kicsi rászorítóerő, pl. furatkezdéskor.
A fúróteljesítmény-kijelző piros fényel világít	Túl nagy rászorítóerő.

### 3.8 Szállítási terjedelem

Gyémántszerzámos magfúrógép, használati utasítás

A termékéhez jóváhagyott további rendszertartozékokat a **Hilti Store** helyeken vagy a következő oldalon talál: **www.hilti.group** | USA: **www.hilti.com**.

## 4 Műszaki adatok

### 4.1 Gyémántszerzámos magfúrógép



A gép névleges feszültségét, névleges áramfelvételét, frekvenciáját és/vagy névleges teljesítményfelvételét az adott országra vonatkozó típus táblán találja.

Generátorral vagy transzformátorral való működtetés esetén annak leadott teljesítménye legyen legalább a duplája a gép típus tábláján megadott névleges teljesítményfelvételi értékeknek. A transzformátor vagy a generátor üzemi feszültsége mindig essen a gép névleges feszültségfelvételi értékeinek +5%-os és -15%-os határa közé.

	DD 350
<b>Tokmány</b>	BL
<b>Max. megengedett víznyomás</b>	6 bar
<b>Minimális térfogatáram (max. +30 °C)</b>	0,5 l/min
<b>A 01 EPTA-eljárásnak megfelelő tömeg (alapgép)</b>	14,4 kg
<b>A 01 EPTA-eljárásnak megfelelő tömeg (fúróállvány)</b>	20,5 kg
<b>Névleges teljesítményfelvétel</b>	3 600 W
<b>Max. furatmélység hosszabbítás nélkül</b>	500 mm
<b>Érintésvédelmi osztály</b>	I
<b>Hibaáram-(FI)-védőkapcsoló</b>	PRCD
<b>Por és víz elleni védelem</b>	IP 55

### 4.2 Sebességfokozat kiválasztása a fúrókorona-átmérőhöz

	Fúrókorona átmérője ø	Fúrókorona átmérője ø	Üresjárat fordulat- szám (240 V)	Üresjárat fordulat- szám (110 V)
1	52 mm ... 62 mm	2 in ... 2 3/8 in	667 ford./perc	667 ford./perc
2	72 mm ... 92 mm	2 3/4 in ... 3 1/2 in	667 ford./perc	667 ford./perc
3	102 mm ... 112 mm	4 in ... 4 1/2 in	667 ford./perc	619 ford./perc
4	122 mm	4 3/4 in	619 ford./perc	571 ford./perc
5	127 mm ... 142 mm	5 in ... 5 1/2 in	571 ford./perc	524 ford./perc
6	152 mm ... 162 mm	6 in ... 6 3/4 in	524 ford./perc	464 ford./perc
7	172 mm ... 182 mm	6 3/4 in ... 7 in	405 ford./perc	369 ford./perc
8	202 mm	8 in	357 ford./perc	321 ford./perc
9	225 mm ... 250 mm	9 in ... 10 in	310 ford./perc	286 ford./perc
10	300 mm ... 500 mm	12 in ... 20 in	286 ford./perc	238 ford./perc



### 4.3 Zajinformációk és rezgési értékek az EN 62841 szabvány szerint

A jelen útmutatókban megadott hangnyomás- és rezgésértékeket egy szabványosított mérési eljárás keretében mértük meg, és alkalmasak elektromos kéziszerszámok egymással történő összehasonlítására. Az értékek emellett alkalmasak az expozíció előzetes megbecsülésére.

A megadott adatok az elektromos szerszám fő alkalmazási területeire vonatkoznak. Ha az elektromos kéziszerszámot más célra, eltérő betétszerszámokkal használják, vagy nem megfelelően tartják karban, akkor az adatok eltérőek lehetnek. Ez jelentősen megnövelheti az expozíciókat a munkaidő teljes időtartama alatt. Az expozíció pontos megbecsüléséhez azokat az időszakokat is figyelembe kell venni, amikor a gépet lekapcsolták, vagy a gép ugyan működik, de ténylegesen nincs használatban. Ez jelentősen csökkentheti az expozíciókat a munkaidő teljes időtartama alatt.

Hozzon kiegészítő intézkedéseket a kezelő védelme érdekében a hang és/vagy a rezgés hatásai ellen, mint például: Elektromos kéziszerszámok és betétszerszámok karbantartása, a gépkezelő kezének melegen tartása, a munkafolyamatok megszervezése.

#### Zajkibocsátási értékek

	DD 350
Hangteljesítményszint ( $L_{WA}$ )	108 dB(A)
Hangnyomásszint bizonytalanság ( $K_{pA}$ )	3 dB(A)
Hangnyomásszint ( $L_{pA}$ )	95 dB(A)
Hangteljesítményszint bizonytalanság ( $K_{WA}$ )	3 dB(A)

#### Vibrációs értékek

	DD 350
Fúrás betonban (vizes fúrás) ( $a_n, dB$ )	2,5 m/s <sup>2</sup>
Bizonytalanság (K)	1,5 m/s <sup>2</sup>

## 5 Üzemeltetés

### 5.1 A munkahely előkészítése

#### FIGYELMEZTETÉS

**Sérülésveszély elégtelen rögzítés miatt!** Fúróállvány használatakor a fúróállvány nem kielégítő rögzítés esetén elforoghat vagy felborulhat.

- ▶ A géymátszerszámok fúrókészülék használata előtt rögzítse a fúróállványt dübelel vagy vákuumos alaplappal a megmunkálandó aljzatra.
- ▶ Csak az adott aljzathoz megfelelő dübelt használjon, és tartsa be a dübel gyártójának szerelési utasításait.
- ▶ Csak akkor használjon vákuumos alaplapot, ha az adott aljzat alkalmas a fúróállvány vákuumos rögzítésére.

### 5.1.1 A fúróállvány felállítása

1. Oldja ki a csavart felül a támaszon és alul a sín csuklópántján.
2. Állítsa a sánt a kívánt függőleges pozícióba.
3. Húzza meg a csavarokat felül a támaszon és alul a sín csuklópántján.
4. Szerelje fel a burkolatot a beépített végütközővel együtt a sín felső végére.

### 5.1.2 A kézikerek felszerelése



A kézikerek a szán jobb vagy bal oldalára, két különböző tengelyre szerelhető fel.

Ha a kézikereket a felső tengelyre szereli fel, akkor az közvetlenül a szán hajtására hat.

Ha a kézikereket az alsó tengelyre szereli fel, akkor a tengely áttételen keresztül hat a szán hajtására.

1. Szerelje fel a kézikereket a megfelelő oldalra és a kívánt tengelyre.
2. Biztosítsa a kézikereket a csavarral.





### 5.1.3 A fúróállvány rögzítése dübelrel

#### FIGYELMEZTETÉS

**Sérülésveszély a nem megfelelő dübel használata miatt!** A készülék elszabadulhat és károkat okozhat.

- ▶ Használja az adott felülethez megfelelő dübeleket, és tartsa be a dübelgyártó szerelési utasításait.

1. Az alaplemez dübelét 330 mm (13 inch) távolságban helyezze el a furatközépponttól.



Ha távtartóval dolgoznak, akkor ennek megfelelően megnő a távolság.

2. Csavarozza be a rögzítőorsót a dübelbe.
3. Helyezze a fúróállványt az orsóra, és igazítsa be.
4. Csavarja rá az orsóra a feszítőanyát, anélkül hogy meghúzná.
5. A szintezőcsavarok segítségével szintezze be az alaplemez.
6. Húzza meg a rögzítőorsón a feszítőanyát egy arra alkalmas villáskulccsal.
7. Győződjön meg arról, hogy a fúróállvány biztosan van-e rögzítve.

### 5.1.4 Fúróállvány rögzítése vákuummal

#### VESZÉLY

**Sérülésveszély a leeső gyémánt fúrókészülék miatt !**

- ▶ A fúróállványt tilos csak vákuumos rögzítéssel a mennyezetre rögzíteni. Kiegészítő rögzítés lehetséges pl. nehéz állvánnyal vagy a csavarorsóval.

#### FIGYELMEZTETÉS

**Sérülésveszély a hibás nyomásellenőrzés miatt. !**

- ▶ A fúrási üzemmód előtt és közben győződjön meg arról, hogy a manométer mutatója a zöld tartományban található.



A fúróállvány dübeles alaplemezzel történő használata esetén hozzon létre stabil és egy síkban lévő kötést a vákuumos alaplemez és a dübeles alaplemez között. Csavarozza rá a dübeles alaplemez a vákuumos alaplemezre. Győződjön meg arról, hogy a választott fúrókorona nem tesz kárt a vákuumos alaplemezben.

Vízszintes fúrásnál kiegészítőleg biztosítsa a gyémántszerszámot a magfúrógépet (pl. dübelrel rögzített lánccal).

Olvassa el a vákuumszivattyú használati utasítását.



A fúróállvány pozicionálása előtt ügyeljen arra, hogy a szereléshez és kezeléshez elegendő hely álljon rendelkezésre.

1. Fordítsa el annyira az összes szintezőcsavart, hogy kb. 5 mm-re álljanak ki alul a vákuumos alaplapból.
2. Kösse össze a vákuumos alaplap vákuumcsatlakozóját a vákuumszivattyúval.
3. Helyezze a fúróállványt a vákuumos alaplemezre.
4. A mellékelt csavarral szerelje a fúróállványt aláhelyezett alátétrel együtt a vákuumos alaplemezre, majd húzza meg a csavart.
5. Határozza meg a furat középpontját.
6. Húzzon egy kb. 800 mm hosszú vonalat abba az irányba, amerre a magfúró rendszernek állnia kell majd.
7. Helyezzen el egy jelölést a furat középpontjától 165 mm (6 1/2 inch) távolságra a 800 mm hosszú vonalra.
8. Kapcsolja be a vákuumszivattyút, majd nyomja meg és tartsa nyomva a vákuum-szellőzőszelepet.
9. Helyezze a fúróállványt az aljzatra.
10. Engedje el a vákuum-szellőzőszelepet.
11. A szintezőcsavarok segítségével szintezze ki a vákuumos alaplapot.
  - ▶ A manométer mutatója a zöld tartományban van.



Ne szintezze a dübeles alaplemez a vákuumlemezen.

12. Vízszintes fúrásoknál biztosítsa a fúróállványt.



13. Győződjön meg arról, hogy a fúróállvány biztosan van-e rögzítve.

### 5.1.5 Fúrászög beállítása a fúróállványon kombinált alaplemez segítségével

#### VIGYÁZAT

**Az ujjak becsipődésének veszélye a csuklóknál!** A rögzítőmechanizmus oldása a fúróállvány hirtelen felborulásához vezethet.

- ▶ Viseljen védőkesztyűt.
- ▶ Biztosítsa a fúróállványt billenés ellen, mielőtt a rögzítőmechanizmus kioldana.

1. Oldja a csavarokat fent a támaszon és lent a sín csuklópántjánál.
2. Állítsa a sánt a kívánt pozícióba.
3. Húzza meg a csavarokat felül a támaszon és alul a sín csuklópántján.

### 5.1.6 Sín meghosszabbítása



A furatkezdéshez fúrókoronák és hosszabbított fúrókoronák csak legfeljebb 650 mm (25 1/2 inch) teljes hosszú használhatók.

Kiegészítő végütközőként használható mélységütköző a sínhez.

A hosszabbításin leszerelése után a burkolatot (a beépített végütközővel) vissza kell szerelni a fúróállványra. Ellenkező esetben a biztonság szempontjából fontos végütköző funkció nem adott.

1. Távolítsa el a (beépített végütközős) burkolatot a sín felső végéről.
2. Szerelje a burkolatot a hosszabbításinre.
3. Dugja be a hosszabbításin hengerét a fúróállvány sínjébe.
4. Az excenter elfordításával rögzítse a hosszabbításint.

### 5.1.7 A távtartó felszerelése

#### FIGYELMEZTETÉS

**Sérülésveszély.** A rögzítés túlterhelődhet.

- ▶ Egy vagy több távtartó használata esetén a rászorítóerőt csökkenteni kell, nehogy a rögzítés túlterhelődjön.



>300 mm (>11 1/2 inch) fúrókorona-átmérőtől a fúró tengely és a fúróállvány közötti távolságot egy vagy két távtartóval meg kell nagyítani. Távtartók használata esetén a furatközéppont-mutató nem használható.

A gyémántszerszámos magfúrógép a távtartó felszerelésével nincs felszerelve.

1. A szánrögzítés segítségével rögzítse a szánt a sinen.
2. Húzza ki a gyémántszerszámos magfúrógép rögzítésének excenterét a szánon.
3. Helyezze be a távtartót a szánba.
4. Tolja az excentert ütközésig a szánba.
5. Húzza meg az excentert.
6. Győződjön meg arról, hogy a távtartó biztonságosan van rögzítve.

### 5.1.8 A gyémántszerszámos magfúrógép rögzítése a fúróállványra

#### VIGYÁZAT

**Sérülésveszély** Veszély a gyémántszerszámos magfúrógép véletlen beindulása miatt.

- ▶ A gyémántszerszámos magfúrógépet felszerelési munkálatok alatt ne csatlakoztassa a dugaszolóaljzatba.

1. A szánrögzítés segítségével rögzítse a szánt a sinen.
2. Húzza ki a gyémántszerszámos magfúrógép rögzítésének excenterét a szánon.
3. Helyezze a gyémántszerszámos magfúrógépet a szánba vagy a távtartóba.
4. Tolja az excentert ütközésig a szánba vagy a távtartóba.
5. Húzza meg az excentert.
6. Rögzítse a hálózati kábelt a szán burkolatán, a kábelvezetőben.



- Győződjön meg arról, hogy a gyémántszerszámos magfúrógép biztonságosan van a fúróállványra rögzítve.

### 5.1.9 Vízcsatlakozás felszerelése

#### FIGYELEM

**Veszély szakszerűtlen használat esetén** Szakszerűtlen használat esetén a tömlő tönkremehet.

- ▶ Rendszeresen ellenőrizze a tömlő sértetlenségét és győződjön meg arról, hogy nem lépte túl a vízvezetékben maximálisan megengedett nyomást (lásd Műszaki adatok).
- ▶ Ügyeljen arra, hogy a tömlő ne érintkezhesen forgó alkatrészekkel.
- ▶ Ügyeljen arra, hogy a szánelőtölés közben a tömlő ne sérülhessen meg.
- ▶ Vegye figyelembe a maximális vízhőmérsékletre vonatkozó információkat a Műszaki adatok fejezetben.
- ▶ Ellenőrizze a csatlakoztatott vízrendszer tömítettségét.



A komponensek sérülésének elkerülése érdekében használjon friss vizet vagy szennyező részecskéktől mentes vizet.

Tartozékként a gép és a vízhozzávetés közé átfolyásjelzőt lehet beépíteni.

- Zárja el a gyémántszerszámos magfúrógép vízszabályozóját.
- Kapcsolja össze a gépet és a vízhozzávetést (tömlőcsatlakozó).

### 5.1.10 Vízigyűjtő rendszer (tartozék) szerelése

#### FIGYELMEZTETÉS

**Elektromos áramütés veszélye!** Meghibásodott porszivó esetén víz kerülhet a motorra és a burkolatra!

- ▶ Azonnal szakítsa meg a munkát, ha a porszivás nem működik.



A gyémántszerszámos magfúrógépnek 90°-os szöget kell bezárnia a mennyezettel. A vízigyűjtő rendszer tömítő alátétét a gyémánt fúrókorona átmérőjéhez kell igazítani.



A vízigyűjtő rendszer alkalmazásával irányítani tudja a vízvezetést és így elkerülheti a környezetet erős szennyezését. A legjobb eredmény akkor érhető el, ha a vízigyűjtő rendszert száraz-nedves porszivóval együtt alkalmazza.



Fúróállvány használata esetén: Csavarozza a vízigyűjtő tartójának felszerelése előtt a vízigyűjtő tartójának távtartóját a fúróállványra.

- Lazítsa meg a fúróállványon található csavart (a sín elülső oldalán, lent).
- Alulról tolja a vízigyűjtő tartóját a csavar mögé.
- Húzza meg a csavart.
- Helyezze a vízigyűjtő edényt felszerelt tömítéssel és tömítő alátéttel a tartó két mozgatható karja közé.
- Rögzítse a vízigyűjtő edényt a tartó két csavarjával.
- Csatlakoztasson a vízigyűjtő edényhez száraz-nedves porszivót, vagy használjon tömlős csatlakozót, amelyen keresztül a víz elfolyhat.

### 5.1.11 Gyémánt fúrókorona behelyezése

#### VESZÉLY

**Sérülésveszély** A munkadarabról letört részek vagy a betétszerszám eltört darabjai elrepülhetnek, és sérüléseket okozhatnak a közvetlen munkaterületen kívül is.

- ▶ Ne használjon sérült betétszerszámokat. Minden használat előtt ellenőrizze a betétszerszámokat szilánkok lepattanása, repedések, kopás vagy erős elhasználódás tekintetében.

#### VIGYÁZAT

**Sérülésveszély szerszámcseré során!** A szerszám a használat során felforrósodik. Éles élek lehetnek rajta.

- ▶ Szerszámcseré során mindig viseljen védőkesztyűt.



**i** A gyémánt fúrókoronát cserélni kell, ha a vágóteljesítmény, ill. a fúrás előrehaladása észrevehetően csökken. Ez általánosságban akkor következik be, ha a gyémántszegmensek magassága 2 mm-nél (1/16") kisebb.

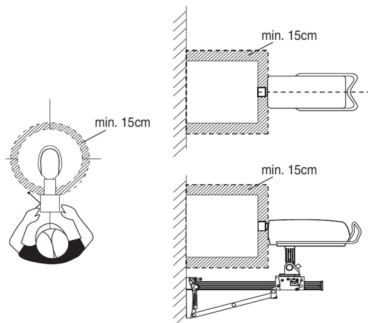
1. A szánrögzítés segítségével rögzítse a szánt a sínen. Győződjön meg arról, hogy biztos-e a rögzítés.
2. Nyissa ki a tokmányt a **Nyitott kapcsok** szimbólum irányába történő elfordítással.
3. Alulról dugja a gyémánt fúrókorona befogórendszerét a gyémántszerszámos magfúrógép szerszámbe-fogójának (tokmányának) fogazásába.
4. Zárja be a tokmányt a **Zárt kapcsok** szimbólum irányába történő elfordítással.
5. Ellenőrizze, hogy a gyémánt fúrókorona szilárdan rögzült-e a tokmányban.

### 5.1.12 Mélységütköző (tartozék) beállítása

1. Forgassa el a kézikereket, míg a fúrókorona az aljzathoz ér.
2. A szán és a fúrásmélység-ütköző közötti távolsággal állítsa be a kívánt fúrásmélységet.
3. Rögzítse a mélységütközőt.

## 5.2 Munkavégzés

### 5.2.1 Veszélyzóna szabadon tartása



A satírozott tartomány meghatározza a gyémántszerszámos magfúrógép veszélyzóját.

- Üzemeltetés közben tartson legalább 15 cm távolságot a fúrókoronától.
- Fúrás közben tartózkodjon a fúróállvány mögött.

### 5.2.2 Fordulatszám-választás

**i** A kapcsolót csak álló helyzetben működtesse.

1. A kapcsolóállást a használt fúrókorona-átmérő szerint válassza meg.
2. Egyidejűleg kézzel forgatva a fúrókoronát, forgassa a kapcsolót a javasolt állásba.

### 5.2.3 PRCD hibaáram-védőkapcsoló

1. Dugja be a gyémántszerszámos magfúrógép csatlakozódugóját földelőcsatlakozós csatlakozóaljzatba.
2. Nyomja meg az **ON** gombot a PRCD hibaáram-védőkapcsolón.
  - ▶ A kijelző világítani kezd.
3. Nyomja meg a **TEST** gombot a PRCD hibaáram-védőkapcsolón.
  - ▶ A kijelző kialszik.

### **FIGYELMEZTETÉS**

**Sérülésveszély az elektromos áramütés miatt!** Ha a hibaáram-védőkapcsoló kijelzője a **0**, ill. a **TEST** gomb megnyomásakor nem alszik ki, akkor nem működtethető tovább a gyémánt fúrókészülék!  
 ▶ Javítsa meg a gyémánt fúrókészüléket a **Hilti** Szervizben.



4. Nyomja meg az **ON** gombot a PRCD hibaáram-védőkapcsolón.
  - ▶ A kijelző világitani kezd.

#### 5.2.4 Furatkezdés furatkezdő funkcióval

1. Közelítse a fúrókoronát a felülethez, anélkül, hogy hozzáérne ahhoz.
2. Nyomja meg a gyémántszerszámos magfúrógép bekapcsolóját.
3. Nyomja meg újra a gyémántszerszámos magfúrógép bekapcsolóját.
  - ▶ A fúrókorona lassan forog (21 rpm)
4. Nyomja a fúrókoronát a felületnek.
5. Kb. 5 másodperc elteltével nyomja meg újra a bekapcsolót.
  - ▶ A fúrókorona normál sebességgel forog.
6. Folytassa a fúrást.

#### 5.2.5 A gyémántszerszámos magfúrógép üzemeltetése **14**

##### FIGYELMEZTETÉS

**Személyi sérülés és a gép sérülésének veszélye.** A gyémántszerszámos magfúrógép megsérülhet és az áramütés veszélye megnő.

- ▶ Nedves fúrás esetén a felfelé irányuló munkákhoz kötelezően előírt a száraz-nedves porszívóval összekapcsolt vízgyűjtő rendszer használata.

##### VESZÉLY

**Személyi sérülés és a gép sérülésének veszélye.** A száraz-nedves porszívó késleltetve kapcsol be, ill. ki. Ekkor víz folyhat a gyémántszerszámos magfúrógépre. A gyémántszerszámos magfúrógép megsérülhet és az áramütés veszélye megnő.

- ▶ Felfelé történő fúrás esetén a száraz-nedves porszívót a vízellátás kinyitása előtt kézzel el kell indítani, és a vízellátás elzárását követően kézzel ki kell kapcsolni.

##### VESZÉLY

**Személyi sérülés és a gép sérülésének veszélye.** A gyémántszerszámos magfúrógép megsérülhet és az áramütés veszélye megnő.

- ▶ Felfelé történő fúrás esetén szakítsa meg a munkát, ha az elszívás nem működik (pl. a száraz-nedves porszívó megtelt).

##### FIGYELMEZTETÉS

**Személyi sérülés és a gép sérülésének veszélye.** A vízgyűjtőt felfelé történő ferde fúrás esetén használaton kívül kell helyezni. A gyémántszerszámos magfúrógép megsérülhet és az áramütés veszélye megnő.

- ▶ Ne fúrjon felfelé ferden.

1. Lassan nyissa ki a vízszabályozót, míg kifolyik a kívánt vízmennyiség.
2. Nyomja meg a gyémántszerszámos magfúrógép bekapcsolóját.
3. Nyissa ki a szánrögzítést.
4. Forgassa el a kézikereket, míg a fúrókorona az aljzathoz ér.
5. A fúrás megkezdésekor csak enyhén szorítsa rá, amíg a fúrókorona központosítja magát. Csak ezután növelje a rászorítóerőt.
6. A rászorítóerőt a fúrásteljesítmény-kijelzőnek megfelelően szabályozza.

#### 5.2.6 Gyémántszerszámos magfúrógép száraz üzemeltetése **15**

##### VESZÉLY

**Személyi sérülés és a gép sérülésének veszélye.** A gyémántszerszámos magfúrógép megsérülhet és az áramütés veszélye megnő.

- ▶ Felfelé történő fúrás esetén szakítsa meg a munkát, ha az elszívás nem működik (pl. a száraz-nedves porszívó megtelt).



**⚠ FIGYELMEZTETÉS**

**Személyi sérülés és a gép sérülésének veszélye.** A vízgyűjtő felfelé történő ferde fúrás esetén használaton kívül kell helyezni. A gyémántszerszámos magfúrógép megsérülhet és az áramütés veszélye megnő.

- ▶ Ne fúrjon felfelé ferdén.



Használjon légzőmaszkot

1. Kapcsolja be az elszívőkészüléket és a sűrített levegőt.
2. Állítsa a 3-utas útváltó szelepet a magfúrógépen **szárazon futásra**.
3. Nyomja meg a gyémántszerszámos magfúrógép bekapcsolóját.
4. Nyissa ki a szánrögzítést.
5. Forgassa el a kézikereket, míg a fúrókorona az aljzathoz ér.
6. A fúrás megkezdésekor csak enyhén szorítsa rá, amíg a fúrókorona központosítja magát. Csak ezután növelje a rászorítóerőt.
7. A rászorítóerőt a fúrásteljesítmény-kijelzőnek megfelelően szabályozza.

### 5.2.7 A gyémántszerszámos magfúrógép kikapcsolása

**⚠ FIGYELMEZTETÉS**

**Személyi sérülés és a gép sérülésének veszélye.** Felfelé végzett fúrás közben a gyémánt fúrókorona megtelik vízzel. A gyémántszerszámos magfúrógép megsérülhet és az áramütés veszélye megnő.

- ▶ A felfelé végzett fúrás befejezésekor először óvatosan engedje le a vizet. Ehhez válassza le a vízszabályozó víz-hozzávezetését és a vízszabályozó megnyitásával eressze le a vizet. A víz nem folyhat rá a motorra és a burkolatra.

1. Ha az alábbi feltétel teljesül, akkor ezt a műveletet is végezze el:

**Feltételek:** Felfelé végzett fúrás

- ▶ Állítsa a 3-utas útváltó szelepet középső helyzetbe a fúrókoronában felgyűlt víz leeresztéséhez.
2. Húzza ki a gyémánt fúrókoronát a furatból.
  3. Kapcsolja ki a gyémántszerszámos magfúrógépet.
  4. A szánrögzítés segítségével rögzítse a szánt a sínen.
  5. Kapcsolja ki a száraz-nedves porszívót, amennyiben van ilyen felszerelve.

### 5.2.8 Teendők beszorult fúrókorona esetén

Beszoruláskor először a csúsókuplung old ki. Ezt követően a motor lekapcsol.

A fúrókorona a következő lépésekkel oldható ki:

#### 5.2.8.1 Fúrókorona kioldása

1. Húzza ki a hálózati dugót a csatlakozóaljzatból.
2. Ha az alábbi feltétel teljesül, akkor ezt a műveletet is végezze el:

**Feltételek:** Kioldás villáskulccsal

- ▶ A villáskulccsal oldja ki a fúrókoronát a befogószár közelében.
  - ▶ Eلفorgatással oldja ki a fúrókoronát.
3. Ha az alábbi feltétel teljesül, akkor ezt a műveletet is végezze el:
- Feltételek:** Kioldás kézikerekkel
- ▶ A kézikerekkel oldja ki a fúrókoronát az aljzattól.
  - ▶ Ellenőrizze a rögzülést a kézikerek enyhe elforgatásával.
  - ▶ Dugja be a gyémántszerszámos magfúrógép hálózati dugóját a csatlakozóaljzatba.
4. Dugja be a gyémántszerszámos magfúrógép hálózati dugóját a csatlakozóaljzatba.
  5. Folytassa a fúrást.

### 5.2.9 Gyémánt fúrókorona levétele 16

1. Húzza ki a hálózati dugót a csatlakozóaljzatból.
2. Rögzítse a szánt a sínen.
3. Ellenőrizze a rögzülést a kézikerek enyhe elforgatásával.



4. Nyissa ki a tokmányt a **Nyitott kapcsok** szimbólum irányába történő elfordítással.
5. Vegye le a fúrókoronát.

### 5.2.10 Gyémántszerszámós magfúrógép levétele **17**

1. A szánrögzítés segítségével rögzítse a szánt a sínén. Győződjön meg arról, hogy biztos-e a rögzítés.
2. Egy kézzel a tartófogantyúnál fogva tartsa meg a gyémántszerszámós magfúrógépet.
3. Lazítsa meg az excentert a gyémántszerszámós magfúrógép reteszelésénél.
4. Húzza ki az excentert.
5. Vegye le a gyémántszerszámós magfúrógépet a szánról.
6. Tolja az excentert ütközésig a szádba.

## 6 Ápolás és karbantartás

### FIGYELMEZTETÉS

**Elektromos áramütés veszélye!** A csatlakoztatott hálózati kábellel végzett ápolás és karbantartás súlyos sérüléseket és égési sérülést okozhat.

- ▶ Minden ápolási és karbantartási munka előtt húzza ki a hálózati csatlakozót!

### Ápolás

- Óvatosan távolítsa el a szilárdan tapadó szennyeződést.
- Száraz kefével tisztítsa meg óvatosan a szellőzőnyílásokat.
- A hátat csak enyhén nedves kendővel tisztítsa. Ne használjon szilikontartalmú ápolószert, mivel az károsíthatja a műanyag alkatrészeket.

### Karbantartás

### FIGYELMEZTETÉS

**Áramütés veszélye!** Az elektromos alkatrészek nem szakszerű javítása súlyos sérülésekhez és égési sérülésekhez vezethet.

- ▶ A gép elektromos részeit csak szakképzett villamossági szakember javíthatja.
- Rendszeresen ellenőrizze a látható részeket sérülés, illetve a kezelőelemeket kifogástalan működés szempontjából.
- Sérülések és/vagy funkciózavar esetén ne működtesse a készüléket. Azonnal javíttassa meg a **Hilti** Szervizben.
- Az ápolási és karbantartási munkák után minden védőfelszerelést szereljen fel, és ellenőrizze a gép működését.

### 6.1 Állítsa be a sín és a szán közötti játékot



A szán 4 állítócsavarával állíthatja be a sín és a szán közötti játékot. A 4 állítható görgőt a következőképpen kell beállítani:

1. Oldja a beállítócsavarokat 5-ös imbuszkulccsal (ne vegye ki azokat).
2. Forgassa el 19-es villáskulccsal a beállítócsavarokat, s ezzel nyomja a görgőket enyhén a sínnek.
3. Húzza meg a beállítócsavarokat. A szán beállítása akkor megfelelő, ha a felszerelt gyémánt fúrókorona nélkül nem mozdul el a helyzetéből és felszerelt gyémánt fúrókoronával lefelé halad.

## 7 Szállítás és tárolás

- Az elektromos gépet ne szállítsa behelyezett szerszámmal.
- Az elektromos gépet mindig kihúzott hálózati csatlakozóval tárolja.
- A gépet száraz helyen, gyermekek, valamint illetéktelen személyek számára nem hozzáférhető módon tárolja.
- Hosszabb szállítást vagy raktározást követően ellenőrizze az elektromos gép sértetlenségét a használatba vétel előtt.



## 7.1 Tárolás munkálatok szünetében fagy esetén



**i** 4 °C (39 °F) hőmérséklet alatt a vizet a vízkörből a munkálatok több mint 1 órán át tartó szüneteltetése előtt és tárolás előtt sűrített levegővel ki kell fúvatni.

1. Szakítsa meg a vízellátást.
2. Válassza le a gyémántszerszámos magfúrógépet a vízellátásról.
3. Nyissa ki a vízszabályozót.
4. Állítsa a 3-utas útváltó szelepet **vizes fúráásra**.
5. Fúvassa ki a vizet a vízkörből sűrített levegővel (max. 3 bar).

## 8 Segítség zavarok esetén

Az ebben a táblázatban fel nem sorolt zavarok, illetve olyan zavarok esetén, amelyeket saját maga nem tud megjavítani, kérjük, forduljon a **Hilti** Szervizhez.

### 8.1 A gyémánt fúrókészülék működőképes

Üzemzavar	Lehetséges ok	Megoldás
 A szervizjelző világít.	Elérték a szervizintervallumot.	▶ A legközelebbi adandó alkalommal vigye el a gyémánt fúrókészülék a <b>Hilti</b> Szervizbe.
 A szervizjelző villog.	Letelt a szervizintervallum.	▶ Vigye el a gyémánt fúrókészülék a <b>Hilti</b> Szervizbe.
Csökken a fúrási sebesség.	Elérte a maximális fúrásmélységet.	▶ Távolítsa el a furatmagot, és használjon fúrókoronahosszabbítást.
	A furatmag beszorult a gyémánt fúrókoronába.	▶ Távolítsa el a furatmagot.
	A műszaki adatok nem megfelelők az aljzathoz.	▶ Válasszon megfelelőbb műszaki adatokkal rendelkező gyémánt fúrókoronát.
	Nagy acéltartalom (felismerhető a fémforgácsot tartalmazó átlátszó vízről).	▶ Válasszon megfelelőbb műszaki adatokkal rendelkező gyémánt fúrókoronát.
	A gyémánt fúrókorona meghibásodott.	▶ Ellenőrizze a gyémánt fúrókoronát sérülés szempontjából, szükség esetén cserélje ki.
	Nem megfelelő fokozatot választott.	▶ Válassza ki a megfelelő fokozatot.
	A rászorítóerő túl kicsi.	▶ Növelje a rászorítóerőt.
	A gép teljesítménye túl kicsi.	▶ Válassza ki a következő kisebb fokozatot.
	A gyémánt fúrókorona kifényesedett.	▶ <b>Élezze meg</b> az élezőlapon a gyémánt fúrókoronát.
	A vízmennyiség túl nagy.	▶ A vízszabályozóval csökkentse a vízmennyiséget (biztosítsa a minimális 0,5 l/perc vízmennyiséget).
A vízmennyiség túl kevés.	▶ Ellenőrizze a fúrókorona vízellátását, ill. növelje a vízmennyiséget a vízszabályozással.	










Üzemzavar	Lehetséges ok	Megoldás
Csökken a fúrási sebesség.	A szánrögztítés le van zárva.	► Nyissa ki a szánrögztítést.
A gyémánt fúrókorona nem forog.	A gyémánt fúrókorona beszorult az aljzatba.	► Oldja ki a fúrókoronát villáskulccsal: A csatlakozódugót húzza ki az aljzatból. Egy megfelelő villáskulccsal fogja meg a gyémánt fúrókoronát a befogószár közelében, majd elforgatással oldja ki a gyémánt fúrókoronát.
		Állványvezetésű fúrás ► Forgassa el a kézikereket és próbálja meg a szán fel- és lemozgatásával kioldani a gyémánt fúrókoronát.
A kézikerek ellenállás nélkül forgatható.	Eltört a nyírócsap.	► Cserélje ki a nyírócsapot.
A gyémánt fúrókoronát nem lehet behelyezni a tokmányba.	A befogószár/tokmány elszennyeződött vagy sérült.	► Tisztítsa és zsírozza meg a befogószárat, ill. a tokmányt, vagy cserélje ki azokat.
Az öblítőfejnél vagy a hajtóműháznál víz lép ki.	A víznyomás túl nagy.	► Csökkentse a víznyomást.
Üzem közben víz lép ki a tokmányból.	A fúrókorona nincs megfelelően a tokmányba rögzítve.	► Szorítsa meg biztonságosan a fúrókoronát. ► Vedd ki a gyémánt fúrókoronát. Forgassa el a koronát kb. 90°-kal a fúrókorona tengelye körül. Rögzítse újra a koronát a tokmányba.
	A befogószár/tokmány elszennyeződött.	► Tisztítsa és zsírozza meg a befogószárat, ill. a tokmányt.
	A tokmány vagy a befogószár tömítése meghibásodott.	► Ellenőrizze a tömítést, szükség esetén cserélje ki.
A fúrórendszer játéka túl nagy.	A fúrókorona nincs megfelelően a tokmányba rögzítve.	► Szorítsa meg biztonságosan a fúrókoronát. ► Vedd ki a gyémánt fúrókoronát. Forgassa el a koronát kb. 90°-kal a fúrókorona tengelye körül. Rögzítse újra a koronát a tokmányba.
	A befogószár/tokmány meghibásodott.	► Ellenőrizze a befogószárat és a tokmányt, szükség esetén cserélje ki.
	A rögzítési kapcsolat a gyémánt fúrókészülék és a vezetőház vagy a távtartó között laza.	► Ellenőrizze az összekötötést, és amennyiben szükséges, rögzítse újra a gyémánt fúrókészüléket.
	A szán játéka túl nagy.	► Állítsa be a sín és a szán közötti játékot.  345
	A fúróállvány csavarkötései lazák.	► Ellenőrizze a fúróállvány csavarjainak szilárd kötését, ha szükséges, húzza után.
	A fúróállvány nincs elegendő mértékben rögzítve.	► Rögzítse szilárdabban a fúróállványt.



## 8.2 A gyémánt fúrókészülék nem működőképes

Üzemműködés	Lehetséges ok	Megoldás
 A szervizjelzőn nem látható semmi.	A PRCD nincs bekapcsolva.  Az áramellátás megszakadt.	<ul style="list-style-type: none"> <li>▶ Ellenőrizze a <b>PRCD</b> működőképességét, és kapcsolja be.</li> <li>▶ Csatlakoztasson egy másik elektromos készüléket és ellenőrizze a működést.</li> <li>▶ Ellenőrizze a csatlakozásokat, a villamos tápkábel, az áramvezeték és a hálózati biztosítót.</li> </ul>
 A hőmérséklet-, túlfeszültség-, alacsonyfeszültség-kijelző világít.	A motor túlmelegedett.	<ul style="list-style-type: none"> <li>▶ Kapcsolja ki (a kikapcsológombot középen megnyomva), majd újra be a gyémánt fúrókészüléket. Ellenőrizze a vízellátást. Lehűlés után a gyémánt fúrókészülék újra használatra kész.</li> </ul>
 A hőmérséklet-, túlfeszültség-, alacsonyfeszültség-kijelző villog.	Hiba a feszültségellátásban.  A DD-AF CA automatikus fúróelötölő egység vészkiparancsoló gombját működtették.	<ul style="list-style-type: none"> <li>▶ Kapcsolja ki (a kikapcsológombot középen megnyomva), majd újra be a gyémánt fúrókészüléket. Ellenőrizze a feszültségellátást (különösen generátoros vagy transzformátoros üzemeltetés esetén).</li> <li>▶ Rendszeresítse ki a DD-AF CA automatikus fúróelötölő egységet.</li> </ul>
 A szervizjelző villog.	A gyémánt fúrókészülék hibás vagy működésbe lépett a biztonsági funkció.	<ul style="list-style-type: none"> <li>▶ Kapcsolja ki (a kikapcsológombot középen megnyomva), majd újra be a gyémánt fúrókészüléket.</li> </ul>
A motor kikapcsol.	A fúrókorona túl hosszan akadt.	<ul style="list-style-type: none"> <li>▶ Szüntesse meg az elakadás okát, kapcsolja ki, majd újra be a motort.</li> </ul>

## 9 Ártalmatlanítás

 A **Hilti** termékek nagyrészt újrahasznosítható anyagokból készülnek. Az újrahasznosítás előtt az anyagokat gondosan szét kell válogatni. A **Hilti** sok országban már visszaveszi használt készülékét újrahasznosítás céljára. Kérdezze meg a **Hilti** ügyfélszolgálatot vagy kereskedelmi tanácsadóját.

A használt elektromos és elektronikai készülékekről szóló európai uniós irányelv és annak a nemzeti jogba történt átültetése szerint az elhasznált elektromos kéziszerszámokat külön kell gyűjteni, és környezetbarát módon újra kell hasznosítani.



- ▶ Az elektromos szerszámokat ne dobja a háztartási szemétkosárba!

### Fúráskor és falvágáskor keletkező iszap

Környezetvédelmi szempontból problémát jelent, ha a fúráskor és falvágáskor keletkező iszapot megfelelő előkezelés nélkül engedik bele a csatornahálózatba vagy kerül be a vizekbe.

- ▶ Érdeklődjön meg a helyi hatóságoknál az érvényben lévő előírásokat.

A következő előkezelést javasoljuk:

- ▶ Gyűjtse össze a fúráskor és falvágáskor keletkező iszapot (például nedves porszívóval).
- ▶ Válassza el a finom részecskéket a fúráskor és falvágáskor keletkező iszaptól az iszap üleptetésével vagy pelyhesítőszert hozzáadásával.
- ▶ Az iszap szilárdanyag-tartalmát építési hulladéklerakó helyen kell elhelyezni.



- ▶ A fúrások és falvágások keletkező iszapból fennmaradó vizet (lúgos, pH érték > 7) a csatornába történő leengedés előtt semlegesítse sok víz, vagy savas semlegesítőszer hozzáadásával.

## 10 RoHS (Veszélyes anyagok alkalmazásának korlátozásáról szóló irányelv)

A következő linken elérhető a veszélyes anyagok táblázata: [qr.hilti.com/r3411829](http://qr.hilti.com/r3411829).

A dokumentáció végén található QR-kódon keresztül elérhető a RoHS táblázat.

## 11 Gyártói garancia

- ▶ A jóállás feltételeire vonatkozó kérdéseivel forduljon a helyi Hilti partneréhez.

# Originalna navodila za uporabo

## 1 Informacije glede navodil za uporabo

### 1.1 K tem navodilom za uporabo

- **Opozorilo!** Pred uporabo izdelka se prepričajte, da ste prebrali in razumeli navodila za uporabo, priložena izdelku, vključno z navodili, varnostnimi in drugimi opozorili, slikami in specifikacijami. Predvsem se seznanite z vsemi navodili, varnostnimi in drugimi opozorili, slikami, specifikacijami, sestavnimi deli in funkcijami. Če tega ne storite, lahko pride do električnega udara, požara in/ali hudih telesnih poškodb. Shranite navodila za uporabo, vključno z vsemi navodili ter varnostnimi in drugimi opozorili, za kasnejšo uporabo.
- Izdelki so namenjeni profesionalnim uporabnikom; uporablja, vzdržuje in servisira jih lahko le pooblaščen in ustrezno usposobljeno osebo. To osebo je treba dodatno poučiti o nevarnostih, ki se pojavljajo pri delu. Izdelek in njegovi pripomočki so lahko nevarni, če jih nepravilno uporablja nestrokovno osebo in če se uporabljajo v nasprotju z namembnostjo.
- Priložena navodila za uporabo ustrezajo tehničnim standardom v času tiska. Aktualna različica je vedno na voljo na spletu na strani z izdelki Hilti. Odprite povezavo ali poskenirajte kodo QR v teh navodilih za uporabo, ki je označena s simbolom .
- Izdelek predajte drugi osebi le s temi navodili za uporabo.

### 1.2 Legenda

#### 1.2.1 Opozorila

Opozorila opozarjajo na nevarnosti pri delu z izdelkom. Naslednja opozorila se uporabljajo v kombinaciji s simbolom:

	<b>NEVARNOST!</b> Za neposredno grozečo nevarnost, ki lahko povzroči težje telesne poškodbe ali smrt.
	<b>OPOZORILO!</b> Za morebitno grozečo nevarnost, ki lahko povzroči težke telesne poškodbe ali smrt.
	<b>PREVIDNO!</b> Označuje možno nevarno situacijo, ki lahko povzroči lažje telesne poškodbe ali materialno škodo

#### 1.2.2 Simboli v dokumentaciji

V navodilih za uporabo se pojavljajo naslednji simboli:

	Pred uporabo preberite navodila za uporabo
	Navodila za uporabo in druge uporabne informacije

#### 1.2.3 Simboli na slikah

Na slikah so uporabljeni naslednji simboli:

	Te številke označujejo slike na začetku teh navodil
--	---



3	Oštevilčenje na slikah prikazuje postopek po korakih in se lahko razlikuje od delovnih korakov v besedilu
11	Na sliki <b>Pregled</b> so uporabljene številke položajev, ki se nanašajo na številke v legendi poglavja <b>Pregled izdelka</b>
	Ta znak opozarja, da morate biti pri uporabi izdelka še posebej pozorni.

### 1.3 Simboli na izdelku

#### 1.3.1 Simboli, ki so odvisni od izdelka

Na izdelku se naslednji znaki za obveznost:

	Transport z dvigalom je prepovedan
	Material oddajte v recikliranje
	Izmenični tok
	Servisni prikazovalnik
$n_0$	Število vrtljajev v prostem teku
$\emptyset$	Premer
	Prikazovalnik zmogljivosti vrtnja

### 1.4 Simboli, ki so odvisni od izdelka

#### Tripotni ventil

	Položaj za mokro vrtnje
	Položaj za suho vrtnje
	Položaj za odstranjevanje vode z vrtalne krone

#### Slike

	Pri premorih med delom, ki trajajo več kot eno uro, in temperaturah pod 4 °C, iztočite mrzlo vodo, kot je opisano.
--	--



	<p>Uporaba samo z delujočim PRCD.</p>
	<p><b>Zgoraj:</b> Pri horizontalnem vrtnanju z vakuumsko pritrditvijo ni dovoljena uporaba vrtnega stojala brez dodatnega varovala.</p>

### 1.5 Informacije o izdelku

Izdelki **Hilti** so namenjeni profesionalnim uporabnikom; uporablja, vzdržuje in servisira jih lahko le pooblaščen in izšolan osebje. To osebje je treba dodatno poučiti o nevarnostih, ki se pojavljajo pri delu. Izdelki in njegovi pripomočki so lahko nevarni, če jih nepravilno uporablja nestrokovno osebje, in če se uporabljajo v nasprotju z namembnostjo.

Tipska oznaka in serijska številka sta navedeni na tipski ploščici.

- Serijsko številko prepisite v naslednjo preglednico. Podatke o izdelku potrebujete v primeru morebitnih vprašanj za našega zastopnika ali servis.

#### Informacije o izdelku

Diamantni vrtnik	DD 350-CA
Generacija	01
Serijska št.	

### 1.6 Izjava o skladnosti

Z izključno odgovornostjo izjavljamo, da tukaj opisan izdelek ustreza naslednjim direktivam in standardom. Kopijo izjave o skladnosti si lahko ogledate na koncu te dokumentacije.

Tehnična dokumentacija je na voljo tukaj:

**Hilti** Entwicklungsgesellschaft mBH | Zulassung Geräte | Hiltistraße 6 | 86916 Kaufering, DE

## 2 Varnost

### 2.1 Splošna varnostna opozorila za električna orodja

**⚠ OPOZORILO preberite vsa varnostna opozorila, navodila, slike in tehnične podatke, priložene temu električnemu orodju.** Posledice neupoštevanja naslednjih opozoril so lahko električni udar, požar in/ali hude telesne poškodbe.

**Vsa varnostna opozorila in navodila shranite za v prihodnje.**

Pojem "električno orodje", ki smo ga uporabili v varnostnih opozorilih, se nanaša na električno orodje za priklop na električno omrežje (s priključnim kablom) ali na električno orodje na baterijski pogon (brez priključnega kabla).

#### Varnost na delovnem mestu

- **Poskrbite, da bo vaše delovno mesto vedno čisto in dobro osvetljeno.** Nered ali neosvetljena delovna območja lahko povzročijo nezgode.
- **Prosimo, da električnega orodja ne uporabljate v okolju, kjer je nevarnost eksplozije in v katerem se nahajajo gorljive tekočine, plini ali prah.** Električna orodja povzročajo iskrenje, zato se gorljiv prah ali pare lahko vnamejo.
- **Ne dovolite otrokom in drugim osebam, da bi se med delom približale električnemu orodju.** Druge osebe lahko odvrnejo vašo pozornost in izgubili boste nadzor nad orodjem.



## Električna varnost

- ▶ **Priključni vtič električnega orodja mora ustrezati vtičnici. Vtiča pod nobenim pogojem ne smete spreminjati. Uporaba adapterskih vtičev v kombinaciji z zaščitnim ozemljenim električnim orodjem ni dovoljena.** Nespremenjen vtič in ustrezna vtičnica zmanjšujeta nevarnost električnega udara.
- ▶ **Izogibajte se telesnemu stiku z ozemljenimi površinami, na primer s cevmi, grelci, štedilniki in hladilniki.** Če je ozemljeno tudi vaše telo, obstaja povečano tveganje električnega udara.
- ▶ **Zavarujte električno orodje pred dežjem in vlago.** Vstop vode v električno orodje povečuje nevarnost električnega udara.
- ▶ **Električnega kabla ne uporabljajte za prenašanje ali obešanje električnega orodja ali za vlečenje vtiča iz vtičnice.** Električni kabel zavarujte pred vročino, oljem, ostrimi robovi ali stikom s premikajočimi se deli orodja. Poškodovan ali zavozlan električni kabel povečuje nevarnost električnega udara.
- ▶ **Če električno orodje uporabljate na prostem, uporabljajte samo podaljške, ki so primerni tudi za delo na prostem.** Uporaba podaljševalnega kabla, ki je primeren za uporabo na prostem, zmanjšuje nevarnost električnega udara.
- ▶ **Če se ne morete izogniti uporabi orodja v vlažnem okolju, uporabite zaščitno stikalo okvarnega toka.** Uporaba zaščitnega stikala okvarnega toka zmanjša tveganje električnega udara.

## Varnost oseb

- ▶ **Bodite zbrani in pazite, kaj delate. Dela z električnim orodjem se lotite razumno. Nikoli ne uporabljajte orodja, če ste utrujeni ali pod vplivom drog, alkohola ali zdravil.** Trenutek nepazljivosti pri uporabi električnega orodja lahko privede do resnih poškodb.
- ▶ **Uporabljajte osebno zaščitno opremo in vedno nosite zaščitna očala.** Uporaba osebne zaščitne opreme, na primer protiprašne maske, ndrsečih zaščitnih čevljev, zaščitne čelade in glušnikov, odvisno od vrste in načina uporabe električnega orodja, zmanjšuje tveganje telesnih poškodb.
- ▶ **Preprečite nenameren zagon orodja. Preden električno orodje priključite na električno omrežje in/ali akumulatorsko baterijo, ga dvignite ali nosite, se prepričajte, da je izključeno.** Če med prenašanjem električnega orodja prst držite na stikalu oziroma če na električno omrežje priključite vklopljeno orodje, lahko pride do nezgode.
- ▶ **Preden vklopite električno orodje, z njega odstranite nastavitvena orodja ali vijaki ključ.** Orodje ali ključ na vrtečem se delu orodja lahko privedeta do poškodb.
- ▶ **Izogibajte se neobičajni telesni drži. Poskrbite za varno stojišče in ohranite ravnotežje.** Tako boste lahko v nepričakovani situaciji bolje obvladali električno orodje.
- ▶ **Nosite primerna oblačila. Ne nosite širokih oblačil ali nakita. Lasje, oblačila in rokavice ne smejo priti v stik s premikajočimi se deli orodja.** Ne nosite ohlapne obleke ali nakita, ker ju lahko zagrabijo premikajoči se deli orodja.
- ▶ **Če je na orodje možno namestiti priprave za odsesavanje in prestrezanje prahu, se prepričajte, da so le-te priključene in jih uporabljate na pravilen način.** Uporaba priprav za odsesavanje prahu zmanjšuje ogroženost zaradi prahu.
- ▶ **Ne podcenjujte nevarnosti in vedno upoštevajte varnostna navodila za električna orodja, tudi, če ste po večkratni uporabi nanje že dobro navajeni.** Nepredvidno ravnanje lahko v delčku sekunde povzroči hude poškodbe.

## Uporaba električnega orodja in ravnanje z njim

- ▶ **Ne preobremenjujte orodja. Uporabljajte samo električno orodje, ki je predvideno za opravljanje vašega dela.** Z ustreznim električnim orodjem boste delali bolje in varneje v predvidenem območju zmogljivosti.
- ▶ **Ne uporabljajte električnega orodja, ki ima pokvarjeno stikalo.** Električno orodje, ki ga ni možno vklopiti ali izklopiti, je nevarno in ga je treba popraviti.
- ▶ **Pred nastavljanjem orodja, menjavo opreme in odlaganjem orodja izvalcite vtič iz vtičnice in/ali snemite odstranljivo akumulatorsko baterijo iz orodja.** Ta previdnostni ukrep onemogoča nepredviden zagon električnega orodja.
- ▶ **Električna orodja, ki jih ne uporabljate, shranjujte izven dosega otrok. Orodja ne smejo uporabljati osebe, ki niso seznanjene z njegovim delovanjem oziroma niso prebrale teh navodil za uporabo.** Električna orodja so nevarna, če jih uporabljajo neizkušene osebe.
- ▶ **Skrbno vzdržujte električna orodja in pribor. Preverite, ali premikajoči se deli delujejo brezhibno in se ne zatikajo, oziroma ali kakšen del orodja ni zlomljen ali poškodovan do te mere, da bi ovirali delovanje električnega orodja. Pred ponovno uporabo je treba poškodovan del orodja popraviti.** Vzrok za številne nezgode so prav slabo vzdrževana električna orodja.
- ▶ **Rezalna orodja naj bodo ostra in čista.** Skrbno negovana rezalna orodja z ostrimi robovi se manj zatikajo in so bolj vodljiva.



- ▶ **Električno orodje, pribor, nastavke itd. uporabljajte v skladu s temi navodili. Pri tem upoštevajte delovne pogoje in vrsto dela, ki ga nameravate opravljati.** Uporaba električnega orodja v druge, nepredvidene namene, lahko privede do nevarnih situacij.
- ▶ **Ročaji in njihove površine morajo biti suhi, čisti ter brez olja in maščobe.** Če so ročaji in njihove površine spolzki, z orodjem ni mogoče varno rokovati in ga v primeru nepredvidljivih situacij obdržati pod nadzorom.

#### Servis

- ▶ **Električno orodje lahko popravlja samo usposobljen strokovnjak, in to izključno z originalnimi nadomestnimi deli.** Le tako bo tudi v prihodnje zagotovljena varna raba električnega orodja.

### 2.2 Varnostna opozorila za diamantne vrtnike

- ▶ **Kadar je za vrtnje nujno potrebna voda, jo speljite stran od območja dela ali uporabite priprave za odsesavanje vode.** Takšni preventivni ukrepi ohranjajo območje dela suho in zmanjšujejo nevarnost električnega udara.
- ▶ **Pri izvajanju del, pri katerih lahko pride do stika orodja za rezanje s skritimi električnimi vodi ali električnim kablom orodja, električno orodje prijemajte samo za izolirane prijemalne površine.** Pri stiku orodja za rezanje z vodnikom pod napetostjo lahko napetost preide tudi na kovinske dele orodja in povzroči električni udar.
- ▶ **Pri vrtnanju z diamantnim vrtnikom uporabljajte zaščito za sluh.** Hrup lahko povzroči izgubo sluha.
- ▶ **Če nastavek blokira, prenehajte z vrtnjem in izključite orodje.** Poiščite vzrok blokade in ga odpravite, da sprostite blokirane nastavke.
- ▶ **Če želite znova zagnati diamantni vrtnik, ki je zataknjen v obdelovancu, se pred vklopom prepričajte, da se nastavek prosto vrti.** Če se nastavek zatakne, se morda ne vrti in to lahko povzroči preobremenitev orodja ali sprostitvev diamantnega vrtnika iz obdelovanca.
- ▶ **Pri pritrjevanju vrtnega stojala na obdelovanec s pomočjo sidra in vijakov se prepričajte, da je sidranje dovolj čvrsto, da stroj med uporabo drži na mestu.** Če obdelovanec ni odporen ali če je porozen, lahko sidro izpade in vrtnalo stojalo se loči od obdelovanca.
- ▶ **Kadar vrtate skozi stene ali stropce, se prepričajte o zaščiti oseb in območja dela na drugi strani.** Vrtnalno krona lahko izstopi skozi izvrtino in vrtnalo jedro lahko izpade na drugi strani.
- ▶ **Tega orodja ne uporabljajte za delo nad glavo z dovodom vode.** Vstop vode v električno orodje povečuje nevarnost električnega udara.

### 2.3 Dodatna varnostna opozorila

#### Varnost oseb

- ▶ **Orodja ni dovoljeno spreminjati.**
- ▶ **Orodje ni primerno za šibke osebe, ki se o uporabi niso podučile.**
- ▶ Zavarujte orodje pred otroki.
- ▶ **Ne dotikajte se vrtečih se delov. Orodje vključite šele v območju dela.** Dotikanje vrtečih se delov, še posebej vrtečih se nastavkov, lahko privede do poškodb.
- ▶ **Izogibajte se stiku vrtnega mulja s kožo.**
- ▶ Prah nekaterih materialov, kot so npr. premazi, ki vsebujejo svinec, nekatere vrste lesa, beton/zid/kamnine, ki vsebujejo kremen, minerali in kovine, je lahko zdravju škodljiv. Stik ali vdihavanje prahu lahko pri uporabniku ali osebah, ki so v bližini, povzroči alergične reakcije ali bolezni dihal. Prah določenih materialov, kot npr. hrast ali bukev, velja za kancerogen, še posebej v povezavi z dodatnimi snovmi za obdelavo lesa (kromati, sredstvo za zaščito lesa). Z materialom, ki vsebuje azbest, smejo delati le strokovnjaki. Uporabljajte čim učinkovitejše odsesavanje. Za to uporabljajte mobilni sesalnik za lesni in/ali mineralni prah, ki ga priporoča podjetje Hilti in je primeren za delo s tem električnim orodjem. Poskrbite za dobro prezračevanje. Priporočeno je, da nosite masko za zaščito dihal, ki je namenjena za zaščito pred določenim prahom. Upoštevajte lokalne predpise, ki veljajo za obdelovane materiale.
- ▶ **Diamantni vrtnik in diamantna vrtnalno krona sta težka. Nevarnost zmečkanja delov telesa. Uporabnik in osebe v bližini morajo med uporabo orodja nositi primerna zaščitna očala, zaščitno čelado, zaščito za sluh, zaščitne rokavice in zaščitne čevlje.**

#### Skrbno ravnanje z električnimi orodji in njihova uporaba

- ▶ **Prepričajte se, da je orodje pravilno vpeto v vrtnalo stojalo.**
- ▶ **Poskrbite, da bo na vrtnalem stojalu vedno nameščen končni naslon, saj sicer ni zagotovljena varnostna funkcija končnega naslona.**
- ▶ **Prepričajte se, da se držalo nastavka prilega vpenjalnemu sistemu orodja in da ste nastavek pravilno vpeli v vpenjalno glavo.**



## Električna varnost

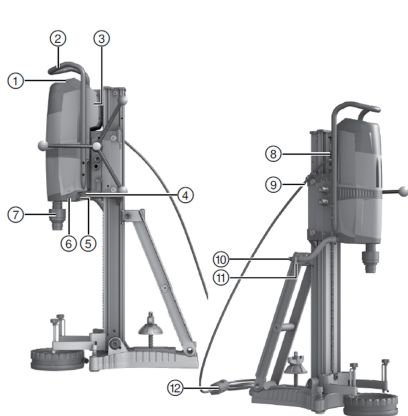
- ▶ Izogibajte se kablskim podaljškom z več vtičnicami, na katere je hkrati priključenih več orodij.
- ▶ Električno omrežje, iz katerega se orodje napaja med obratovanjem, mora imeti zaščitni vodnik in mora biti ustrezno dimenzionirano.
- ▶ Preden začnete z delom, preverite, ali so v delovnem območju skriti električni vodi ter plinske in vodovodne cevi, npr. z detektorjem kovin. Zunanji kovinski deli na orodju lahko pridejo pod električno napetost, če npr. nehote poškodujete električni vod pod napetostjo. To povzroči resno nevarnost električnega udara.
- ▶ Pazite, da se priključni kabel pri podajanju sani ne poškoduje.
- ▶ Orodja nikoli ne uporabljajte brez priloženega PRCD (pri orodjih brez PRCD nikoli brez ločilnega transformatorja). Pred vsako uporabo preglejte stikalo PRCD.
- ▶ Redno preverjajte priključni kabel orodja. Poškodovan kabel naj zamenja strokovnjak. Če se poškoduje priključni kabel električnega orodja, ga je treba zamenjati s posebnim priključnim kablom, ki ga dobite pri servisni službi. Redno preverjajte el. podaljšek in ga zamenjajte, če je poškodovan. Če pride pri delu do poškodb priključnega kabla ali podaljška, se kabla ne smete dotikati. Izvlecite vtič iz vtičnice. Poškodovanih priključnih vodov in podaljševalnih kablov ne uporabljajte, saj predstavljajo nevarnost električnega udara.
- ▶ Orodja nikoli ne uporabljajte, če je umazano ali mokro. Prah, ki se sprijema na površino orodja (še posebej električno prevoden prah), ali vlaga lahko v neugodnih razmerah povzročita električni udar. Zato naj umazano orodje v rednih časovnih intervalih pregledajo pri servisni službi Hilti, še posebej če pogosto obdelujete električno prevodne materiale.

## Delovno mesto

- ▶ Vrtanje naj odobri vodja gradbišča. Vrtanje na stavbah in na drugih strukturah lahko vpliva na statiko. To še posebej velja za rezanje armaturnega železa in nosilnih elementov.
- ▶ Pri neustrezno pritrjenih vrtnalnih stojalih vedno potisnite orodje, nameščeno na vrtno stojalo, do konca navzdol, da preprečite prevračanje.
- ▶ Kabel, podaljšek, sesalna in podtlačna cev ne smejo priti v bližino vrtečih se delov.
- ▶ Med delom v smeri navzgor je treba pri mokrem vrtanju obvezno uporabljati sistem za zajemanje vode v kombinaciji s sesalcem za mokro sesanje.
- ▶ Vrtanje navzgor pri vakuumski pritrditvi brez dodatne pritrditve je prepovedano.
- ▶ Pri horizontalnem vrtanju z vakuumsko pritrditvijo (pribor) ni dovoljena uporaba vrtnega stojala brez dodatne pritrditve.

## 3 Opis

### 3.1 Pregled izdelka 1



- ① Polje za upravljanje in prikazovalnik
- ② Ročaj za transportiranje
- ③ Ploščica s podatki
- ④ Ročaj
- ⑤ Čep za izpust vode
- ⑥ Tripotni ventil
- ⑦ Vpenjalna glava
- ⑧ Povezovalna puša
- ⑨ Vodilo za kabel
- ⑩ Priključek za vodo
- ⑪ Ventil za regulacijo vode
- ⑫ Priključni kabel s PRCD

### 3.2 Polje za upravljanje in prikazovalnik 2

- ① Stikalo gonila
- ② Prikazovalnik zmogljivosti vrtanja





- ③ Nadzor temperature/okvarni tok
- ④ Stikalo za vklop
- ⑤ Stikalo za izklop
- ⑥ Tipka za armiranje (Iron Boost)
- ⑦ Servisni prikazovalnik

### 3.3 Vakuumska plošča (pribor) ③

- ① Ventil za odzračevanje podtlaka
- ② Priključek za podtlak
- ③ Vakuumsko tesnilo
- ④ Manometer
- ⑤ Ležišče za tekalna kolesca
- ⑥ Nivelirni vijak (4x)

### 3.4 Pregled pribora ④

#### Vrtalno stojalo DD-HD 30 (pribor)

- ① Končni naslon s pokrovom za vodilo
- ② Prikaz niveliranja (2x)
- ③ Sani
- ④ Nosilni ročaj (2x)
- ⑤ Opornik
- ⑥ Nivelirni vijak (3x)
- ⑦ Ležišče za tekalna kolesca
- ⑧ Osnovna plošča
- ⑨ Vodilo
- ⑩ Zapora sani
- ⑪ Ekscenter (blokada orodij)
- ⑫ Kolesce
- ⑬ Položaj sidra
- ⑭ Reduktor (1 : 3)
- ⑮ Direktni pogon (1 : 1)
- ⑯ Ploščica s podatki
- ⑰ Prikaz vrtalnega sredstva

#### Komplet za pritrditev vrtalnega stojala (pribor)

- ⑱ Pritezna matica
- ⑲ Napenjalno vreteno

#### Sistem za zajemanje vode (pribor)

- ⑳ Tesnilo
- ㉑ Pokrov lovilnika vode
- ㉒ Držalo lovilnika vode

### 3.5 Namenska uporaba

Opisani izdelek je električno gnan diamantni vrtalnik, namenjen mokremu vrtnanju prebojnih izvrtin in slepih lukenj v (armirane) mineralne podlage z diamantnimi vrtalnimi kronami. Voden je s stebrom.

Pri uporabi diamantnega vrtalnika vedno uporabljajte vrtalno stojalo in poskrbite za primerno sidranje v podlago s pomočjo sider ali vakuumske plošče.

- ▶ Izdelka ni dovoljeno priklopiti na nobeno drugo omrežje kot na omrežje z napetostjo in frekvenco, ki ustreza podatkom na ploščici s podatki.
- ▶ Opisani izdelek ni primeren za način ročnega vodenja.

### 3.6 Uporaba pri različni oprepi

Če pot vrtnanja podaljšate na 2 m ali več, morate uporabiti dodatno podporo.

Oprema	Premer vrtalne krone ø	Smer vrtnanja	Standardna delovna dolžina
S sistemom za zajemanje vode	52 mm...250 mm	vse smeri	500 mm
Sistem brez vode	52 mm...500 mm	vse smeri	500 mm

### 3.7 Prikazi

Stanje	Pomen
Servisni prikazovalnik sveti	Izdelek naj popravijo pri servisni službi <b>Hilti</b> .
Servisni prikazovalnik prehodno utripa	Napaka na izdelku.
Servisni prikazovalnik trajno utripa	Izdelek naj popravijo pri servisni službi <b>Hilti</b> .
Prikazi za hlajenje in napačne napetosti svetijo	Preverite dotok vode.
Prikazi za hlajenje in napačne napetosti utripajo	Preverite napajanje.



Stanje	Pomen
Prikazovalnik zmogljivosti vrtnja sveti zeleno	Optimalna pritiska sila (po navrtavanju).
Prikazovalnik zmogljivosti vrtnja sveti oranžno	Prenizka pritiska sila, npr. pri navrtavanju.
Prikazovalnik zmogljivosti vrtnja sveti rdeče	Previsoka pritiska sila.

### 3.8 Obseg dobave

Diamantni vrtnik, navodila za uporabo.

Druge sistemske izdelke, ki so dovoljeni za vaš izdelek, najdete v centru **Hilti Store** ali na spletni strani: [www.hilti.group](http://www.hilti.group) | ZDA: [www.hilti.com](http://www.hilti.com).

## 4 Tehnični podatki

### 4.1 Diamantni vrtnik



Nazivno napetost, nazivni tok, frekvenco in/ali nazivno porabo moči najdete na tipski ploščici, ki je prilagojena posamezni državi.

Pri obratovanju z generatorjem ali transformatorjem mora biti izhodna moč le-tega dvakrat višja od nazivne porabe moči vašega orodja, ki je navedena na tipski ploščici. Delovna napetost transformatorja ali generatorja mora biti vedno med +5 % in -15 % nazivne napetosti orodja.

	DD 350
<b>Vpenjalna glava</b>	BL
<b>Maks. dovoljeni vodni tlak</b>	6 bar
<b>Najmanjša stopnja pretoka (maks. +30 °C)</b>	0,5 l/min
<b>Masa (osnovno orodje) v skladu s postopkom EPTA 01</b>	14,4 kg
<b>Masa (vrtalno stojalo) v skladu s postopkom EPTA 01</b>	20,5 kg
<b>Nazivna poraba moči</b>	3.600 W
<b>Maks. globina vrtnja brez podaljška</b>	500 mm
<b>Stopnja zaščite</b>	I
<b>Zaščitno stikalo okvarnega toka</b>	PRCD
<b>Zaščita pred prahom in vodo</b>	IP 55

### 4.2 Izbira stopnje za premer vrtalne krone

	Premer vrtalne krone ∅	Premer vrtalne krone ∅	Število vrtljajev pro- stega hoda (240 V)	Število vrtljajev pro- stega hoda (110 V)
1	52 mm ... 62 mm	2 in ... 2 3/8 in	667 vrt/min	667 vrt/min
2	72 mm ... 92 mm	2 3/4 in ... 3 1/2 in	667 vrt/min	667 vrt/min
3	102 mm ... 112 mm	4 in ... 4 1/2 in	667 vrt/min	619 vrt/min
4	122 mm	4 3/4 in	619 vrt/min	571 vrt/min
5	127 mm ... 142 mm	5 in ... 5 1/2 in	571 vrt/min	524 vrt/min
6	152 mm ... 162 mm	6 in ... 6 3/4 in	524 vrt/min	464 vrt/min
7	172 mm ... 182 mm	6 3/4 in ... 7 in	405 vrt/min	369 vrt/min
8	202 mm	8 in	357 vrt/min	321 vrt/min
9	225 mm ... 250 mm	9 in ... 10 in	310 vrt/min	286 vrt/min
10	300 mm ... 500 mm	12 in ... 20 in	286 vrt/min	238 vrt/min

### 4.3 Informacije o hrupu in vrednosti tresljajev so določene v skladu z EN 62841

Vrednosti zvočnega tlaka in tresljajev, ki so navedene v teh navodilih, so izmerjene v skladu s standardnim merilnim postopkom in se lahko uporabijo za medsebojno primerjavo električnih orodij. Primerne so tudi za prehodno oceno izpostavljenosti.



Navedeni podatki ponazarjajo dejansko uporabo električnega orodja. Če električno orodje uporabljate za druge namene, z neustreznimi nastavki ali ga ne vzdržujete pravilno, lahko vrednosti odstopajo. To lahko znatno poveča izpostavljenosti v celotnem delovnem časovnem obdobju.

Za točno oceno izpostavljenosti je treba upoštevati tudi čas, ko je orodje izključeno ali pa deluje, a ni dejansko v uporabi. To lahko znatno zmanjša izpostavljenosti v celotnem delovnem časovnem obdobju.

Upoštevajte dodatne varnostne ukrepe za zaščito uporabnika pred učinkom zvoka in/ali tresljaji, na primer: Vzdrževanje električnega orodja in nastavkov, zaščita rok pred mrazom in organizacija poteka dela.

#### Vrednosti emisij hrupa

	DD 350
Raven zvočne moči ( $L_{WA}$ )	108 dB(A)
Negotovost ravni zvočnega tlaka ( $K_{pA}$ )	3 dB(A)
Raven zvočnega tlaka ( $L_{pA}$ )	95 dB(A)
Negotovost ravni zvočne moči ( $K_{WA}$ )	3 dB(A)

#### Podatki o tresljajih

	DD 350
Vrtanje v beton (mokro) ( $a_{h, DD}$ )	2,5 m/s <sup>2</sup>
Negotovost (K)	1,5 m/s <sup>2</sup>

## 5 Uporaba

### 5.1 Priprava dela

#### OPOZORILO

**Nevarnost poškodb zaradi nezadostne pritrditve!** Če vrtalno stojalo ni dobro pritrjeno, se lahko med uporabo zavrti ali prevrne.

- ▶ Pred uporabo diamantnega vrtalnika pritržite vrtalno stojalo s sidri ali z vakuumsko osnovno ploščo na obdelovalno podlago.
- ▶ Uporabljajte le sidra, ki so primerna za obstoječo podlago, in upoštevajte navodila za montažo proizvajalca sider.
- ▶ Vakuumsko osnovno ploščo uporabite le takrat, ko je obstoječa podlaga primerna za pritržitev vrtalnega stojala z vakuumsko pritrditvijo.

#### 5.1.1 Sestavljanje vrtalnega stojala

1. Odvijte vijak zgoraj na oporniku in spodaj na vrtljivem zglobu vodila.
2. Vodilo postavite v navpičen položaj.
3. Privijte vijake zgoraj na oporniku in spodaj na vrtljivem zglobu na vodilo.
4. Na zgornji konec vodila namestite pokrov z vgrajenim končnim naslonom.

#### 5.1.2 Montaža kolesca



Kolesce lahko namestite na levi ali desni strani sani, in sicer na dve različni osi.  
 Če kolesce namestite na zgornji osi, os neposredno vpliva na pogon sani.  
 Če kolesce namestite na spodnji osi, os z reduktorjem vpliva na pogon sani.

1. Kolesce namestite na ustrezni strani zelene osi.
2. Kolesce zavarujte z vijakom.

#### 5.1.3 Pritrditev vrtalnega stojala s sidrom

#### OPOZORILO

**Nevarnost poškodb zaradi uporabe napačnih sider!** Orodje se lahko sname in povzroči škodo.

- ▶ Uporabite ustrezno sidro za določeno podlago in upoštevajte tudi proizvajalčeva navodila glede montaže sider.



1. Vstavite sidro za osnovno ploščo 330 mm (13") odmaknjeno od središča vrtanja.



Če izvajate dela z distančnikom, je treba razdaljo ustrezno povečati.

2. Privijte napenjalno vreteno v sidro.
3. Vrtalno stojalo namestite nad vreteno ter ga poravnajte.
4. Pritezno matico privijte na vreteno, vendar je ne zategujte.
5. Osnovno ploščo znivelirajte z nivelirnimi vijaki.
6. Z ustreznim viličastim ključem trdno privijte pritezno matico na napenjalno vreteno.
7. Prepričajte se, da je vrtalno stojalo varno pritrjeno.

#### 5.1.4 Pritrditev vrtalnega stojala s podtlakom



#### NEVARNOST

##### Nevarnost poškodb zaradi padajočega diamantnega vrtalnika !

- Pritrdjevanje vrtalnega stojala na strop samo z vakuumsko pritrditvijo ni dovoljeno. Za dodatno pritrditev lahko uporabite npr. podporni drog ali vreteno za vijačenje.



#### OPOZORILO

##### Nevarnost poškodb zaradi manjkajočega nadzora tlaka !

- Pred in med vrtanjem mora biti kazalec manometra v zelenem območju.



Če uporabljate vrtalno stojalo z osnovno ploščo s sidrom, poskrbite za trdno in gladko povezavo med vakuumsko osnovno ploščo in osnovno ploščo s sidrom. Trdno privijte osnovno ploščo s sidrom na vakuumsko osnovno ploščo. Prepričajte se, da izbrana vrtalna krona ne bo poškodovala vakuumske osnovne plošče.

Pri horizontalnem vrtanju dodatno zavarujte diamantni vrtalnik (npr. pritrdite verigo s sidrom).

Preberite navodila za uporabo vakuumske črpalke.



Pred nameščanjem vrtalnega stojala bodite pozorni, da bo na voljo dovolj prostora za montažo in uporabo.

1. Vse nivelirne vijake zavrtnite tako, da iz vakuumske osnovne plošče na spodnji strani segajo pribl. 5 mm.
2. Povežite priključek za podtlak vakuumske osnovne plošče z vakuumsko črpalko.
3. Namestite vrtalno stojalo na vakuumsko osnovno ploščo.
4. Vrtalno stojalo s priloženim vijakom in podložko namestite na vakuumsko osnovno ploščo in zategnite vijak.
5. Določite center izvrtine.
6. Povlecite pribl. 800 mm dolgo črto v smeri, kjer naj bi stal sistem za kronsko vrtanje.
7. Na 800 mm dolgo črto postavite oznako, ki naj bo 165 mm (6 1/2") oddaljena od sredine izvrtine.
8. Vključite vakuumsko črpalko ter pritisnite in zadržite ventil za odzračevanje podtlaka.
9. Postavite vrtalno stojalo na podlago.
10. Izpustite ventil za odzračevanje podtlaka.
11. Znivelirajte vakuumsko osnovno ploščo z nivelirnimi vijaki.
  - Kazalec na manometru je v zelenem območju.



Osnovne plošče s sidrom ne nivelirajte z vakuumsko ploščo.

12. Pri horizontalnem vrtanju vrtalno stojalo pritrdite.
13. Prepričajte se, da je vrtalno stojalo varno pritrjeno.



### 5.1.5 Nastavitev kota vrtenja na vrtnem stojalu s kombinirano osnovno ploščo

#### PREVIDNO

**Nevarnost zmečkanin prstov v območju zgloba!** Zaradi sprostitve vpenjalnega mehanizma se lahko vrtno stojalo nenadoma prevrne.

- ▶ Uporabljajte zaščitne rokavice.
- ▶ Pred sprostitvijo vpenjalnega mehanizma vrtno stojalo zavarujte pred prevrnitvijo.

1. Odvijte vijake zgoraj na oporniku in spodaj na vrtljivem zglobu vodila.
2. Postavite vodilo v želeni položaj.
3. Privijte vijake zgoraj na oporniku in spodaj na vrtljivem zglobu na vodilo.

### 5.1.6 Podaljševanje vodila

Za navrtavanje je dovoljeno uporabljati le vrtnalke ali podaljšane vrtnalke, katerih skupna dolžina ne presega 650 mm (25 1/2").

Kot dodatni končni naslon lahko na vodilo namestite omejevalnik globine.

Po demontaži podaljševalne tračnice morate pokrov (z integriranim končnim naslonom) ponovno montirati na vrtno stojalo. V nasprotnem primeru ni varnostnega učinka končne omejitve.

1. Na zgornjem koncu vodila z vgrajenim končnim naslonom odstranite pokrov.
2. Pokrov namestite na podaljševalno tračnico.
3. Valj podaljševalne tračnice vtaknite v vodilo vrtnega stojala.
4. Z zatezanjem ekscentra pritrdite podaljševalno tračnico.

### 5.1.7 Montaža distančnika

#### OPOZORILO

**Nevarnost poškodb.** Pritrditev se lahko preobremeni.

- ▶ Če uporabljate en ali več distančnikov, morate pritiskno silo zmanjšati, da ne preobremenite pritrditve.

Pri premeru vrtnalke > 300 mm (> 11 1/2") je treba razdaljo med vrtno osjo in vrtnim stojalom povečati z enim ali dvema distančnikoma. Prikazovalnik centra vrtenja pri uporabi distančnika ni na voljo.

Diamantni vrtnalnik pri montaži distančnika ni montiran.

1. Fiksirajte sani na steber z zaporo sani.
2. Za zaporo diamantnega vrtnalnika na saneh izvlecite ekscenter.
3. V sani namestite distančnik.
4. Potisnite ekscenter v sani do prislona.
5. Zategnite ekscenter.
6. Prepričajte se, da je distančnik čvrsto pritrjen.

### 5.1.8 Pritrjevanje diamantnega vrtnalnika na vrtno stojalo

#### PREVIDNO

**Nevarnost poškodb** Nevarnost zaradi nenamernega vklopa diamantnega vrtnalnika.

- ▶ Diamantni vrtnalnik med montažo pribora ne sme biti vklopljen v električno omrežje.

1. Fiksirajte sani na steber z zaporo sani.
2. Za zaporo diamantnega vrtnalnika na saneh izvlecite ekscenter.
3. Namestite diamantni vrtnalnik na sani ali na distančnik.
4. Potisnite ekscenter v sani do prislona ali v distančnik.
5. Zategnite ekscenter.
6. Pritrdite električni kabel v vodilo za kabel na pokrovu sani.
7. Prepričajte se, da je diamantni vrtnalnik čvrsto pritrjen na vrtno stojalo.



### 5.1.9 Instalacija priključka za vodo

**⚠ POZOR**

**Nevarnost pri nepravilni uporabi!** Zaradi nepravilne uporabe se lahko cev uniči.

- ▶ Redno preverjajte, ali je cev poškodovana, in poskrbite, da ni presežen največji dovoljeni tlak dovoda vode (glejte Tehnični podatki).
- ▶ Pazite na to, da cev ne more priti v stik z vrtečimi se deli.
- ▶ Pazite na to, da se cev pri podajanju sani ne poškoduje.
- ▶ Upoštevajte podatek o najvišji temperaturi vode v poglavju Tehnični podatki.
- ▶ Preverite, ali priklopljen vodni sistem tesni.



Uporabljajte le svežo vodo ali vodo brez delcev umazanije, da preprečite poškodbe komponent. Kot pribor lahko med orodje in dovod vode vgradite prikazovalnik pretoka.

1. Zaprite ventil za regulacijo vode na diamantnem vrtalniku.
2. Vzpostavite povezavo z dovodom vode (cevni priključek).

### 5.1.10 Montaža sistema za zajemanje vode (pribor) **12**

**⚠ OPOZORILO**

**Nevarnost električnega udara!** Če je odsesavanje v okvari, lahko voda odteka čez motor in pokrov!

- ▶ Nemudoma prekinite delo, če odsesavanje ne deluje več.



Diamantni vrtalnik mora biti pod kotom 90° glede na strop. Tesnilo lovilnika vode sistema za zajemanje vode mora ustrezati premeru diamantne vrtalne krone.



Z uporabo sistema za zajemanje vode lahko usmerjeno odvajate vodo in s tem preprečite močno onesnaženje okolja. Najboljši rezultat boste dosegli skupaj s sesalcem za mokro sesanje.



Pri uporabi vrtalnega stojala : Pred montažo držala lovilnika vode privijte distančnik za držalo lovilnika vode na vrtalno stojalo.

1. Odvijte vijak na sprednji strani vrtalnega stojala na spodnjem delu vodila.
2. Držalo lovilnika vode od spodaj potisnite za vijak.
3. Zategnite vijak.
4. Pokrov lovilnika vode z montiranim tesnilom in tesnilom lovilnika vode namestite med dve premični roki držala.
5. Pokrov lovilnika vode z vijakoma fiksirajte na držalu.
6. Na pokrov lovilnika vode priklopite sesalec za mokro sesanje ali ustvarite cevno zvezo, preko katere lahko odteka voda.

### 5.1.11 Montaža diamantne vrtalne krone **13**

**⚠ NEVARNOST**

**Nevarnost poškodb** Odlomljeni deli obdelovanca ali delovnega stroja lahko odletijo ter poškodujejo ljudi tudi izven neposrednega delovnega območja.

- ▶ Ne uporabljajte poškodovanih delovnih strojev. Pred vsako uporabo preverite, ali je delovni stroj odkrušen, razpokan, močno obrabljen ali celo izrabljen.

**⚠ PREVIDNO**

**Nevarnost poškodb pri menjavanju orodja!** Orodje se pri uporabi segreje. Lahko ima ostre robove.

- ▶ Pri menjavanju orodja vedno nosite zaščitne rokavice.



Diamantne vrtalne krone je treba zamenjati, takoj ko se učinek rezanja oz. vrtnja občutno poslabša. Na splošno se to zgodi, ko je višina diamantnih segmentov manjša od 2 mm (1/16").



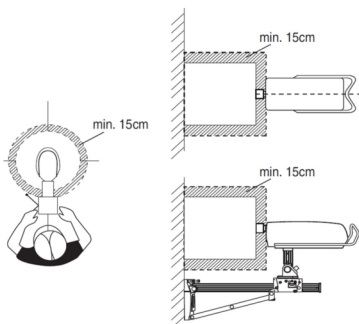
1. Fiksirajte sani na steber z zaporo sani. Prepričajte se, da so varno pritrjene.
2. Z vrtenjem v smeri simbola **odprtih sponk** odprite vpenjalno glavo.
3. Vpenjalni sistem diamantne vrtalne krone od spodaj vstavite v ozobje vpenjalne glave na diamantnem vrtalniku.
4. Z vrtenjem v smeri simbola **zaprtih sponk** zaprite vpenjalno glavo.
5. Preverite, da je diamantna vrtalna krona fiksno nameščena v vpenjalno glavo.

### 5.1.12 Nastavljanje omejevalnika globine (pribor)

1. Vrtite kolesce, dokler se vrtalna krona ne dotakne podlage.
2. Z razdaljo med sanmi in omejevalnikom globine nastavite želeno globino vrtnja.
3. Pričvrstite omejevalnik globine.

## 5.2 Delo

### 5.2.1 Nevarno območje naj bo prazno



Osenčeno območje predstavlja nevarno območje diamantnega vrtalnika.

- Med delovanjem orodja ohranjajte minimalno razdaljo 15 cm do vrtalne krone.
- Med vrtnjem stojte za vrtalnim stojalom.

### 5.2.2 Izбира števila vrtljajev



Stikalo premikajte le v mirovanju.

1. Položaj stikala izberite glede na uporabljen premer vrtalne krone.
2. Zavrtite stikalo (istočasno zavrtite tudi vrtalno krono z roko) v priporočeni položaj.

### 5.2.3 Zaščitno stikalo okvarnega toka PRCD

1. Vtaknite električni vtič diamantnega vrtalnika v vtičnico električnega omrežja z ozemljitvenim kontaktom.
2. Pritisnite tipko **ON** na zaščitnem stikalu okvarnega toka PRCD.
  - ▶ Prikazovalnik zasveti.
3. Pritisnite tipko **TEST** na zaščitnem stikalu okvarnega toka PRCD.
  - ▶ Prikazovalnik ugasne.



### OPOZORILO

**Nevarnost poškodb zaradi električnega udara!** Če prikaz na zaščitnem vodniku okvarnega toka ob pritisku tipke **0** oz. **TEST** ne ugasne, potem diamantnega vrtalnika ne smete uporabljati naprej!

- ▶ Vaš diamantni vrtalnik naj popravlja servis **Hilti**.

4. Pritisnite tipko **ON** na zaščitnem stikalu okvarnega toka PRCD.
  - ▶ Prikazovalnik zasveti.

### 5.2.4 Navrtavanje s funkcijo navrtavanja

1. Vrtalno krono čim bolj približajte podlagi, ne da bi se podlage pri tem dotaknili.



2. Pritisnite stikalo za vklop diamantnega vrtnika.
3. Znova pritisnite stikalo za vklop diamantnega vrtnika.
  - ▶ Vrtalna krona se vrti počasi (21 vrt/min)
4. Vrtalno krono pritisnite na podlago.
5. Po pribl. 5 sekundah znova pritisnite stikalo za vklop.
  - ▶ Vrtalna krona se vrti z običajno hitrostjo.
6. Nadaljujte z vrtnjem.

### 5.2.5 Uporaba diamantnega vrtnika 14

#### OPOZORILO

**Nevarnost za osebe in za material.** Diamantni vrtnik se lahko poškoduje in poveča se nevarnost električnega udara.

- ▶ Med delom v smeri navzgor je treba pri mokrem vrtnju obvezno uporabljati sistem za zajemanje vode v kombinaciji s sesalcem za mokro sesanje.
- 

#### NEVARNOST

**Nevarnost za osebe in za material.** Sesalec za mokro sesanje se vključi oz. izključi z zamikom. Ob tem lahko voda teče čez diamantni vrtnik. Diamantni vrtnik se lahko poškoduje in poveča se nevarnost električnega udara.

- ▶ Pri vrtnju navzgor morate pred odprtjem ventila za vodo sesalec za mokro sesanje ročno zagnati in ga po zaprtju ventila za vodo ročno izključiti.
- 

#### NEVARNOST

**Nevarnost za osebe in za material.** Diamantni vrtnik se lahko poškoduje in poveča se nevarnost električnega udara.

- ▶ Če odsesavanje ne deluje, prekinite vrtnje navzgor (npr. če je sesalec za mokro sesanje poln).
- 

#### OPOZORILO

**Nevarnost za osebe in za material.** Zajemanje vode se pri poševnem vrtnju navzgor izključi. Diamantni vrtnik se lahko poškoduje in poveča se nevarnost električnega udara.

- ▶ Ne vrtajte poševno navzgor.
- 

1. Počasi odprite ventil za regulacijo vode, da ustvarite zeleni pretok vode.
2. Pritisnite stikalo za vklop diamantnega vrtnika.
3. Sprostite zaporo sani.
4. Vrtite kolesce, dokler se vrtalna krona ne dotakne podlage.
5. Na začetku vrtnja pritisnite le narahlo, dokler se vrtalna krona ne centrira. Šele potem povečajte pritisk.
6. Pritisno silo prilagajajte v skladu s prikazovalnikom zmogljivosti vrtnja.

### 5.2.6 Suha uporaba diamantnega vrtnika 15

#### NEVARNOST

**Nevarnost za osebe in za material.** Diamantni vrtnik se lahko poškoduje in poveča se nevarnost električnega udara.

- ▶ Če odsesavanje ne deluje, prekinite vrtnje navzgor (npr. če je sesalec za mokro sesanje poln).
- 

#### OPOZORILO

**Nevarnost za osebe in za material.** Zajemanje vode se pri poševnem vrtnju navzgor izključi. Diamantni vrtnik se lahko poškoduje in poveča se nevarnost električnega udara.

- ▶ Ne vrtajte poševno navzgor.
- 



Uporabite masko za zaščito dihal.

---

1. Vključite napravo za odsesavanje prahu in stisnjen zrak.
2. Tripotni ventil na kronske vrtniku nastavite na **suho vrtnje**.





3. Pritisnite stikalo za vklop diamantnega vrtnika.
4. Sprostite zaporo sani.
5. Vrtite kolesce, dokler se vrtna krona ne dotakne podlage.
6. Na začetku vrtnja pritisnite le narahlo, dokler se vrtna krona ne centrira. Šele potem povečajte pritisk.
7. Pritisno silo prilagajajte v skladu s prikazovalnikom zmogljivosti vrtnja.

### 5.2.7 Izklop diamantnega vrtnika

#### OPOZORILO

**Nevarnost za osebe in za material.** Pri vrtnju v smeri navzgor se diamantna vrtna krona napolni z vodo. Diamantni vrtnik se lahko poškoduje in poveča se nevarnost električnega udara.

- ▶ Po končanem vrtnju v smeri navzgor morate najprej previdno izpustiti vodo. Za to zaprite dovod vode na ventilu za regulacijo vode in izpustite vodo z odpiranjem ventila za regulacijo vode. Voda ne sme odtekati prek motorja in pokrova.

1. Če je izpolnjen naslednji pogoj, dodatno izvedite še naslednji postopek:

**Pogoji:** Vrtnje v smeri navzgor

- ▶ Tripotni ventil nastavite na srednji položaj, da iz vrtnice izpustite vodo.
2. Diamantno vrtno krono izvlecite iz izvrtine.
  3. Izklopite diamantni vrtnik.
  4. Fiksirajte sani na steber z zaporo sani.
  5. Izklopite sesalec za mokro sesanje, če je na voljo.

### 5.2.8 Postopek v primeru zataknjene vrtnice

Če se zatakne, se najprej sproži drsna sklopka. Nato se izklopi motor.

Vrtno krono lahko sprostite z naslednjimi koraki:

#### 5.2.8.1 Sprostite vrtno krono

1. Izvlecite vtič iz vtičnice.
2. Če je izpolnjen naslednji pogoj, dodatno izvedite še naslednji postopek:

**Pogoji:** Sprostitev z viličastim ključem

- ▶ Z viličastim ključem sprostite diamantno vrtno krono v bližini natičnega dela.
  - ▶ Z vrtnjem sprostite vrtno krono.
3. Če je izpolnjen naslednji pogoj, dodatno izvedite še naslednji postopek:

**Pogoji:** Sprostitev s kolescem

- ▶ S kolescem sprostite vrtno krono iz podlage.
  - ▶ Kolesce rahlo zavrtite, da preverite blokado.
  - ▶ Vtaknite vtič diamantnega vrtnika v vtičnico.
4. Vtaknite vtič diamantnega vrtnika v vtičnico.
  5. Nadaljujte z vrtnjem.

### 5.2.9 Odstranjevanje diamantne vrtnice **16**

1. Izvlecite vtič iz vtičnice.
2. Blokirate sani na vodilu.
3. Kolesce rahlo zavrtite, da preverite blokado.
4. Z vrtnjem v smeri simbola **odprtih sponk** odprite vpenjalno glavo.
5. Odstranite vrtno krono.

### 5.2.10 Demontaža diamantnega vrtnika **17**

1. Fiksirajte sani na steber z zaporo sani. Prepričajte se, da so varno pritrjene.
2. Diamantni vrtnik dobro pridržite z eno roko na nosilnem ročaju.
3. Sprostite ekscenter zapore diamantnega vrtnika.
4. Izvlecite ekscenter.
5. Diamantni vrtnik snemite s sani.
6. Potisnite ekscenter v sani do prislona.



## 6 Nega in vzdrževanje

### OPOZORILO

**Nevarnost električnega udara!** Nega in vzdrževanje z vstavljenim vtičem lahko povzročita hude poškodbe in opekline.

- ▶ Pred nego in vzdrževanjem vedno izvlecite vtič!

### Nega

- Sprijeto umazanijo previdno odstranite.
- Prezračevalne reže previdno očistite s suho krtačo.
- Za čiščenje ohišja uporabljajte samo rahlo navlaženo krpo. Za čiščenje ne uporabljajte čistil, ki vsebujejo silikon, ker lahko poškodujejo plastične dele.

### Vzdrževanje

### OPOZORILO

**Nevarnost zaradi električnega udara!** Nepravilna popravila na električnih delih lahko povzročijo težke poškodbe in opekline.

- ▶ Električne komponente smejo popravljati samo strokovnjaki električarji.
- Redno preverjajte, ali so vidni deli orodja nepoškodovani in ali elementi za upravljanje delujejo brezhibno.
- Naprave ne uporabljajte, če je poškodovana in/ali ne deluje brezhibno. Izdelek naj takoj popravijo pri servisni službi **Hilti**.
- Po končani negi in vzdrževanju namestite vse zaščitne naprave in preverite, ali delujejo brezhibno.

## 6.1 Nastavite zračnost med tračnico in sanmi



Zračnost med tračnico in sanmi lahko nastavite s štirimi nastavitvenimi vijaki na saneh. Štiri nastavljuje valjčke nastavite na naslednji način.

1. Z inbus ključem dim. 5 odvijte nastavitvene vijake (vijakov ne odstranjujte).
2. Z vilicastim ključem dim. 19 vrtite nastavitvene vijake in tako rahlo potiskajte kolesca proti vodilu.
3. Zategnite nastavitvene vijake. Sani so pravilno nastavljene, če brez diamantnega vrtnalnika ostanejo na svojem mestu, z diamantnim vrtnalnikom pa se premaknejo navzdol.

## 7 Transport in skladiščenje

- Električnega orodja ne transportirajte s priključenim nastavkom.
- Električno orodje vedno skladiščite z izvlečenim vtičem.
- Električno orodje skladiščite suho in zunaj dosega otrok ter nepooblaščenih oseb.
- Po daljšem prevozu ali skladiščenju in pred uporabo električnega orodja preverite, ali je le-to morda poškodovano.

## 7.1 Shranjevanje in premori med delom pri zmrzali



Pri temperaturah pod 4 °C (39 °F) je treba vodo v obtoku vode pred premori med delom, ki trajajo več ur, ali pred shranjevanjem orodja izpihati s stisnjenim zrakom.



1. Prekinite dovod vode.
2. Z diamantnega vrtnalnika odklopite dovod vode.
3. Odprite ventil za regulacijo vode.
4. Tripotni ventil nastavite na **mokro vrтанje**.
5. S stisnjenim zrakom (maks. 3 bare) izpihajte vodo iz vodnega obtoka.

## 8 Pomoč pri motnjah

V primeru motenj, ki niso navedene v tej preglednici oziroma jih sami ne znate odpraviti, se obrnite na naš servis **Hilti**.



## 8.1 Diamantni vrtnik deluje

Motnja	Možen vzrok	Rešitev
 Servisni prikazovalnik sveti.	Dospelost servisnega intervala.	► Diamantni vrtnik ob prvi priložnosti odnesite na <b>Hilti</b> .
 Servisni prikazovalnik utripa.	Prekoračen je servisni interval.	► Diamantni vrtnik odnesite na servis <b>Hilti</b> .
Hitrost vrtnja se zmanjšuje.	Dosežena je maksimalna globina vrtnja.	► Odstranite vrtno jedro in uporabite podaljšek vrtnalke krone.
	Vrtno jedro se zatika v diamantni vrtni kroni.	► Odstranite vrtno jedro.
	Neustrezna izbira krone za podlago.	► Izberite diamantno vrtno krono s primernejšo specifikacijo.
	Prevelika vsebnost jekla (prepoznate jo po čisti vodi s kovinskimi odrezki).	► Izberite primernejšo specifikacijo diamantne vrtnalke krone.
	Diamantna vrtna krona je v okvari.	► Preverite diamantno vrtno krono glede poškodb in jo po potrebi zamenjajte.
	Izbrana napačna prestava.	► Izberite primernejšo prestavo.
	Premajhna pritiska sila.	► Povečajte pritiskno silo.
	Premajhna moč orodja.	► Izberite naslednjo nižjo prestavo.
	Diamantna vrtna krona je zglajena.	► Diamantno vrtno ploščo <b>naostrite</b> na brusilni plošči.
	Prevelika količina vode.	► Zmanjšajte pretok vode s pomočjo ventila za regulacijo pretoka vode (zagotovite najmanjši zahtevani pretok vode 0,5 l/min).
	Količina vode je premajhna.	► Kontrolirajte dovod vode na diamantno vrtno krono oz. povečajte količino vode z ventilom za regulacijo vode.
Zapora sani je zaprta.	► Sprostite zaporo sani.	
Diamantna vrtna krona se ne vrti.	Diamantna vrtna krona se je zatanknila v podlagi.	► Sprostite diamantno vrtno krono z viličastim ključem: Vtič izvlecite iz vtičnice. Primate diamantno vrtno krono v bližini natičnega dela z ustreznim viličastim ključem in jo nato sprostite z vrtenjem.
		Vrtnje s pomočjo stojala ► Zavrtite ročno kolo ter poskušajte sprostiti diamantno vrtno krono s premikanjem sani navzgor in navzdol.
Ročno kolo se vrti brez upora.	Polomljen strižni zatič.	► Zamenjajte strižni zatič.
Diamantne vrtnalke krone ni mogoče vstaviti v vpenjalno glavo.	Zamazan ali poškodovan natični del/vpenjalna glava.	► Natični del oz. vpenjalno glavo očistite in namažite z mastjo, ali pa ju zamenjajte.





Motnja	Možen vzrok	Rešitev
Voda izstopa na izpiralni glav ali ohišju gonila.	Prevelik tlak vode.	▶ Zmanjšajte tlak vode.
Voda med delovanjem izstopa iz vpenjalne glave.	Diamantna vrtna krona ni pravilno privita v vpenjalno glavo.	▶ Dobro privijte diamantno vrtno krono. ▶ Odstranite diamantno vrtno krono. Diamantno vrtno krono zavrtite za pribl. 90° okrog osi vrtna krona. Nato ponovno montirajte diamantno vrtno krono.
	Zamazan natični del/vpenjalna glava.	▶ Natični del oz. vpenjalno glavo očistite in namažite z mastjo.
Vrtni sistem ima preveč zračnosti.	Tesnilo vpenjalne glave ali natični del v okvari.	▶ Preverite tesnilo in ga po potrebi zamenjajte.
	Diamantna vrtna krona ni pravilno privita v vpenjalno glavo.	▶ Dobro privijte diamantno vrtno krono. ▶ Odstranite diamantno vrtno krono. Diamantno vrtno krono zavrtite za pribl. 90° okrog osi vrtna krona. Nato ponovno montirajte diamantno vrtno krono.
	Natični del/vpenjalna glava v okvari.	▶ Kontrolirajte natični del in vpenjalno glavo ter ju po potrebi zamenjajte.
	Zrahljana povezava med diamantnim vrtnikom in sanmi oz. distančniki.	▶ Preverite povezavo in po potrebi ponovno pritrdite diamantni vrtnik.
	Sanji imajo preveč zračnosti.	▶ Nastavite zračnost med tračnico in sanmi.  364
	Vijačne povezave na vrtnem stojalu so zrahljane.	▶ Preverite zategnjenost vijakov na vrtnem stojalu in jih po potrebi zategnite.
	Vrtno stojalo ni pravilno pritrjeno.	▶ Bolje pritrdite vrtno stojalo.


## 8.2 Diamantni vrtnik ne deluje

Motnja	Možen vzrok	Rešitev
<p>Servisni prikazovalnik ne kaže ničesar.</p>	Stikalo PRCD ni vključeno.	▶ Preverite delovanje stikala <b>PRCD</b> in ga vklopite.
	Prekinitev električnega napajanja.	▶ Priključite drugo električno orodje in preverite, ali deluje. ▶ Preverite vtično povezavo, električni kabel, električni vod in omrežno varovalko.
<p>Sveti prikaz za temperaturo, previsoko/prenizko napetost.</p>	Motor se pregreva.	▶ Izključite in spet vključite diamantni vrtnik (stikalo za izklop v srednjem položaju). Preverite dovod vode. Ko se diamantni vrtnik ohladi, je spet pripravljen na delo.



Motnja	Možen vzrok	Rešitev
 Prikaz za temperaturo, previsoko/prenizko napetost utripa.	Napaka pri napajanju.	<ul style="list-style-type: none"> <li>Izključite in spet vključite diamantni vrtnik (stikalo za izklop v srednjem položaju). Preverite oskrbo z električnim tokom (še posebej pri uporabi generatorja ali transformatorja).</li> </ul>
	Sprožil se je izklop v sili samodejnega vrtnega podajalnika DD-AF CA.	<ul style="list-style-type: none"> <li>Sprostite tipko za izklop v sili samodejnega vrtnega podajalnika DD-AF CA.</li> </ul>
 Servisni prikazovalnik utripa.	Okvara diamantnega vrtnika ali aktivacija varnostne funkcije.	<ul style="list-style-type: none"> <li>Izključite in spet vključite diamantni vrtnik (stikalo za izklop v srednjem položaju).</li> </ul>
	Motor se izklopi.	Vrtna krona je predolgo blokirana.

## 9 Odstranjevanje

 Izdelki **Hilti** so pretežno izdelani iz materialov, ki jih je mogoče znova uporabiti. Pogoji za ponovno uporabo materialov je ustrezno razvrščanje materiala. V mnogih državah servisi **Hilti** prevzamejo vašo odsluženo orodje. O tem se pozanimajte pri servisni službi **Hilti** ali svojem prodajnem svetovalcu.

V skladu z evropsko Direktivo o odpadni električni in elektronski opremi in z njenim izvajanjem v nacionalni zakonodaji je treba odslužena električna orodja ločeno zbirati in jih predati v postopek okolju prijaznega recikliranja.



- ▶ Električnega aparata ne odstranjujte s hišnimi odpadki!

### Odpadki, ki nastanejo pri vrtnju in rezanju

Izpuščanje vrtnega in žagalnega mulja v vodo ali kanalizacijo brez predhodne obdelave je problematično z okoljskega vidika.

- ▶ Pozanimajte se o veljavnih predpisih pri lokalni upravi.

Priporočamo naslednjo predobdelavo:

- ▶ Zberite vrtni in žagalni mulj (na primer s sesalnikom za mokro sesanje).
- ▶ Ločite fine delce iz vrtnega in žagalnega mulja od vode tako, da pustite mulj stati ali pa mu dodate flokulant.
- ▶ Trdne dele teh odpadkov odvrzite med ostale odpadke na gradbišču.
- ▶ Preden preostalo vodo (bazična, vrednost pH > 7) iz vrtnega in žagalnega mulja zlijete v kanalizacijo, jo nevtralizirajte z dodatkom kislega sredstva za nevtralizacijo ali jo razredčite z veliko količino vode.

## 10 RoHS (direktiva o omejevanju uporabe določenih nevarnih snovi)

Na spodnji povezavi najdete preglednico z nevarnimi snovmi: [qr.hilti.com/r3411829](http://qr.hilti.com/r3411829). Povezavo do preglednice RoHS najdete na koncu tega dokumenta v obliki kode QR.

## 11 Proizvajalčeva garancija

- ▶ V primeru vprašanj o garancijskih pogojih se obrnite na lokalnega partnerja **Hilti**.



# Originalne upute za uporabu

## 1 Podaci o uputi za uporabu

### 1.1 Uz ove upute za uporabu

- **Upozorenje!** Prije korištenja proizvoda trebate pročitati i razumjeti upute za uporabu koje su priložene proizvodu uključujući naputke, sigurnosne i upozoravajuće napomene, ilustracije i specifikacije. Upoznajte se posebice sa svim naputcima, sigurnosnim i upozoravajućim napomenama, ilustracijama, specifikacijama, te sastavim dijelovima i funkcijama. U slučaju nepridržavanja postoji opasnost od električnog udara, požara i/ili teških ozljeda. Upute za uporabu uključujući naputke, sigurnosne i upozoravajuće napomene sačuvajte za kasniju uporabu.
- **HILTI** proizvodi su namijenjeni profesionalnom korisniku i smije ih posluživati, održavati i servisirati samo ovlašteno kvalificirano osoblje. To osoblje mora biti posebno podučeno o mogućim opasnostima. Proizvod i njemu pripadajuća pomoćna sredstva mogu biti opasna ako ih nepropisno i neispravno upotrebljava neosposobljeno osoblje.
- Priložene upute za uporabu odgovaraju trenutnom stanju tehnike u vrijeme tiskanja. Aktualnu verziju uvijek možete pronaći online na Hilti stranici proizvoda. U tu svrhu slijedite poveznicu ili QR kod u ovim uputama za uporabu označen simbolom
- Proizvod uvijek prosljediti drugim osobama zajedno s ovim uputama za uporabu.

### 1.2 Objašnjenje znakova

#### 1.2.1 Upozoravajući naputci

Upozoravajući naputci upozoravaju na opasnost prilikom rukovanja proizvodom. Koriste se sljedeće signalne riječi u kombinaciji sa simbolom:

	<b>OPASNOST!</b> Znači moguću neposrednu opasnu situaciju koja može prouzročiti tjelesne ozljede ili smrt.
	<b>UPOZORENJE!</b> Ova riječ skreće pozornost na moguću opasnu situaciju koja može uzrokovati teške tjelesne ozljede ili smrt.
	<b>OPREZ!</b> Ova riječ skreće pozornost na moguću opasnu situaciju koja može uzrokovati lakše tjelesne ozljede ili materijalne štete

#### 1.2.2 Simboli u dokumentaciji

U ovoj dokumentaciji koriste se sljedeći simboli:

	Prije uporabe pročitajte uputu za uporabu
	Napomene o primjeni i druge korisne informacije

#### 1.2.3 Simboli na slikama

Koriste se sljedeći simboli na slikama:

	Ovi brojevi odnose se na određene slike na početku ove upute
3	Numeriranjem na slikama se navodi redoslijed radnih koraka i može odstupati od radnih koraka u tekstu
	Brojevi položaja koriste se na slici <b>Pregled</b> i odnose se na brojeve legende u odlomku <b>Pregled proizvoda</b>
	Ovaj znak upućuje da trebate biti posebno pažljivi prilikom rukovanja proizvodom.

### 1.3 Simboli na proizvodu

#### 1.3.1 Simboli ovisno o proizvodu

Koriste se sljedeći znakovi obveze na proizvodu:

	Zabranjen transport kranom
--	----------------------------



	Predaja materijala na ponovnu preradu
	Izmjenična struja
	Indikator servisa
$n_0$	Dimenzionirani broj okretaja u praznom hodu
$\varnothing$	Promjer
	Indikator snage bušenja

#### 1.4 Simboli ovisno o proizvodu

##### Trosmjerni ventil

	Položaj za mokro bušenje
	Položaj za suho bušenje
	Položaj za odvod vode s krune za bušenje

##### Slike

	U radnim stankama od jednog sata i na temperaturama ispod 4°C ispraznite rashladni kružni tok kako je opisano.
	Radite samo s ispravnim PRCD.
	<b>Gore:</b> Za horizontalna bušenja s vakuumskim pričvršćenjem stroja, stalak stroja se ne smije rabiti bez dodatnog osiguranja.



## 1.5 Informacije o proizvodu

Hilti proizvodi su namijenjeni profesionalnom korisniku i smije ih posluživati, održavati i servisirati samo ovlašteno kvalificirano osoblje. To osoblje mora biti posebno podučeno o mogućim opasnostima. Proizvod i njemu pripadajuća pomoćna sredstva mogu biti opasna ako ih nepropisno i neispravno upotrebljava neosposobljeno osoblje.

Oznaka tipa i serijski broj navedeni su na označnoj pločici.

- Prepišite serijski broj u sljedeću tablicu. Podaci o proizvodu potrebni su vam prilikom kontaktiranja našeg zastupništva ili servisa.

### Podaci o proizvodu

Bušilica s dijamantnom jezgrom	DD 350-CA
Generacija	01
Serijski br.	

## 1.6 Izjava o sukladnosti

Pod vlastitom odgovornošću izjavljujemo da je ovdje opisani proizvod sukladan s važećim smjericama i normama. Sliku izjave o sukladnosti naći ćete na kraju ove dokumentacije.

Tehnička dokumentacija kod:

Hilti Entwicklungsgesellschaft mbH | Zulassung Geräte | Hiltistraße 6 | 86916 Kaufering, DE

## 2 Sigurnost

### 2.1 Opće sigurnosne napomene za električne alate

**⚠ UPOZORENJE** Pročitajte sve sigurnosne napomene, naputke, slike i tehničke podatke kojima je opremljen ovaj električni alat. Propusti u pridržavanju sljedećih naputaka mogu dovesti do električnog udara, požara i/ili teških ozljeda.

**Molimo sačuvajte sve sigurnosne napomene i upute za ubuduće.**

Pojam "električni alat" korišten u sigurnosnim napomenama odnosi se na električne alate s napajanjem iz električne mreže (s mrežnim vodom) i na električne alate na akumulatorski pogon (bez mrežnog voda).

#### Sigurnost na radnom mjestu

- **Područje rada održavajte čistim i osvijetljenim.** Nered i neosvijetljeno područje rada mogu dovesti do nezgoda.
- **S električnim alatom ne radite u okolini ugroženoj eksplozijom u kojoj se nalaze zapaljive tekućine, plinovi ili prašine.** Električni alati proizvode iskre koje mogu zapaliti prašinu ili pare.
- **Djecu i ostale osobe tijekom korištenja električnog alata udaljite iz područja rada.** Ako niste usredotočeni na rad, mogli biste izgubiti kontrolu nad uređajem.

#### Električna sigurnost

- **Priključni utikač električnog alata mora odgovarati utičnici.** Na utikaču se ni u kojem slučaju ne smiju izvoditi izmjene. Ne koristite adapterske utikače zajedno sa zaštitno uzemljenim električnim alatima. Nepromijenjeni utikači i odgovarajuće utičnice smanjuju opasnost od električnog udara.
- **Izbjegavajte dodir tijela s uzemljenim površinama kao što su cijevi, radijatori, štednjaci i hladnjaci.** Postoji povećana opasnost od električnog udara ako je vaše tijelo uzemljeno.
- **Električni alat držite dalje od kiše ili vlage.** Prodiranje vode u električni alat povećava opasnost od električnog udara.
- **Priključni vod ne upotrebljavajte za nošenje ili vješanje električnog alata odnosno za izvlačenje utikača iz utičnice.** Priključni vod držite dalje od izvora topline, ulja, oštih rubova ili pokretljivih dijelova. Oštećeni ili zapleteni priključni vodovi povećavaju opasnost od električnog udara.
- **Ako s električnim alatom radite na otvorenom, upotrebljavajte samo produžne kabele odobrene za uporabu na otvorenom.** Primjena produžnog kabela prikladnog za uporabu na otvorenom smanjuje opasnost od električnog udara.
- **Ako ne možete izbjeći rad električnog alata u vlažnom okruženju, koristite zaštitnu strujnu sklopku.** Uporaba zaštitne strujne sklopke smanjuje opasnost od električnog udara.

#### Sigurnost ljudi

- **Budite oprezni, pazite što činite i kod rada s električnim alatom postupajte razumno.** Električni alat ne koristite ako ste umorni ili pod utjecajem opojnih sredstava, alkohola ili lijekova. Trenutak nepažnje prilikom uporabe električnog alata može dovesti do ozbiljnih tjelesnih ozljeda.





- ▶ **Nosite zaštitnu opremu i uvijek nosite zaštitne naočale.** Nošenje zaštitne opreme, kao što su zaštitna maska, protuklizne zaštitne cipele, zaštitna kaciga ili zaštitne slušalice, ovisno o vrsti i primjeni električnog alata, smanjuje opasnost od ozljeda.
- ▶ **Izbjegavajte nehotično stavljanje u pogon. Uvjerite se da je električni alat isključen prije nego što ga priključite na napajanje strujom i/ili akumulatorsku bateriju, ili ga primite ili nosite.** Ako kod nošenja električnog alata prst držite na prekidaču ili ako je uređaj uključen i priključen na električnu mrežu, to može dovesti do nezgoda.
- ▶ **Prije nego što uključite električni alat, uklonite alate za podešavanje ili vijčane ključeve.** Alat ili ključ, koji se nalazi u rotirajućem dijelu uređaja, može uzrokovati nezgode.
- ▶ **Izbjegavajte nenormalan položaj tijela. Zauzmite siguran i stabilan položaj tijela i u svakom trenutku održavajte ravnotežu.** Na taj način možete električni alat bolje kontrolirati u neočekivanim situacijama.
- ▶ **Nosite prikladnu odjeću. Ne nosite široku odjeću ili nakit. Neka vaša kosa, odjeća i rukavice budu što dalje od pomičnih dijelova.** Široku odjeću, nakit ili dugu kosu mogu zahvatiti pomični dijelovi.
- ▶ **Ako se mogu montirati uređaji za usisavanje i skupljanje prašine, provjerite jesu li isti priključeni i rabe li se pravilno.** Uporaba usisavača može smanjiti opasnost.
- ▶ **Nemojte se uljuljati u lažnu sigurnost i obratite pozornost na sigurnosna pravila za električne alate iako ste nakon česte uporabe upoznati s električnim alatom.** Nepažljivo rukovanje može u djeliću sekunde uzrokovati teške tjelesne ozljede.

#### Uporaba i rukovanje električnim alatom

- ▶ **Ne preopterećujte uređaj. Za vaše radove koristite za to predviđen električni alat.** S odgovarajućim električnim alatom radit ćete bolje i sigurnije u navedenom području snage.
- ▶ **Ne upotrebljavajte električni alat s neispravnim prekidačem.** Električni alat, koji se više ne može uključiti ili isključiti, opasan je i treba se popraviti.
- ▶ **Izvučite utikač iz utičnice i/ili izvadite akumulatorsku bateriju iz uređaja prije namještanja uređaja, zamjene dijelova pribora ili odlaganja uređaja.** Ovim mjerama opreza spriječit će se nehotično pokretanje električnog alata.
- ▶ **Električne alate, koji se ne koriste, spremite izvan dosega djece. Nemojte dopustiti da uređaj koriste osobe koje s njim nisu upoznate ili koje nisu pročitale upute za uporabu.** Električni alati su opasni ako ih koriste neiskusne osobe.
- ▶ **Pažljivo održavajte električne alate i pribor. Kontrolirajte rade li pokretljivi dijelovi besprijekorno i nisu li zaglavljani, te jesu li dijelovi polomljeni ili tako oštećeni da negativno djeluju na funkciju električnog alata. Oštećene dijelove popravite prije uporabe uređaja.** Mnoge nezgode uzrokovane su lošim održavanjem električnih alata.
- ▶ **Rezne alate održavajte oštrim i čistim.** Brižljivo održavani rezni alati s oštrim reznim rubovima neće se zaglaviti i lakši su za vođenje.
- ▶ **Koristite električni alat, pribor, nastavke itd. sukladno ovim uputama. Pritom uzmite u obzir radne uvjete i izvođene radove.** Uporaba električnih alata za neke druge primjene različite od predviđenih može dovesti do opasnih situacija.
- ▶ **Ručke i rukohvate držite suhim, čistim i bez ostataka ulja i masti.** Skliske ručke i rukohvati ne omogućuju sigurno rukovanje i kontrolu električnog alata u nepredviđenim situacijama.

#### Servisiranje

- ▶ **Popravak električnih alata prepustite samo kvalificiranom stručnom osoblju i samo s originalnim rezervnim dijelovima.** Na taj način će se postići održavanje sigurnosti električnog alata.

## 2.2 Sigurnosne napomene za dijamantne bušilice

- ▶ **Prilikom izvođenja radova bušenja, kod kojih je potrebno koristiti vodu, osigurajte odvod vode iz područja rada ili upotrebljavajte uređaj za sakupljanje tekućine.** Takvim mjerama opreza područje rada ostaje suho i smanjuje se opasnost od električnog udara.
- ▶ **Stroj pridržavajte samo za izolirane prihvatne površine ako izvodite radove kod kojih rezni alat može udariti o skrivene strujne vodove ili o vlastiti priključni vod.** Kontakt reznog alata s vodom pod naponom može staviti i metalne dijelove električnog alata pod napon te dovesti do električnog udara.
- ▶ **Prilikom dijamantnog bušenja nosite zaštitne slušalice.** Djelovanje buke može uzrokovati gubitak sluha.
- ▶ **Ako je usadnik blokiran, više ne vršite pomak i isključite alat.** Provjerite zašto se zaglavio i uklonite uzrok zaglavljenog usadnika.
- ▶ **Ako dijamantnu bušilicu, koja je utaknuta u predmet obrade, ponovno želite pokrenuti, prije uključivanja provjerite vrtili se usadnik slobodno.** Ako se usadnik zaglavio, možda se ne okreće i to može dovesti do preopterećenja alata ili do toga da se dijamantna bušilica odvoji od predmeta obrade.



- ▶ **Prilikom pričvršćivanja stalka stroja na predmet obrade pomoću sidra i vijaka provjerite da korišteno usidrenje može sigurno držati stroj za vrijeme uporabe.** Ako predmet obrade nije otporan ili je porozan, onda je moguće izvući sidro čime će se stalak stroja odvojiti od predmeta obrade.
- ▶ **Prilikom bušenja zidova ili stropova pobrinite se da su osobe i područje rada zaštićeni na suprotnoj strani.** Kruna za bušenje može prijeći iznad rupe za bušenje, a izvlačak jezgre može ispasti na suprotnoj strani.
- ▶ **Ovaj alat ne upotrebljavajte za radove iznad glave s dovodom vode.** Prodiranje vode u električni alat povećava opasnost od električnog udara.

## 2.3 Dodatne sigurnosne napomene

### Sigurnost ljudi

- ▶ **Manipulacije ili preinake na stroju nisu dozvoljene.**
- ▶ **Stroj nije primjeren za slabije osobe bez prethodne poduke.**
- ▶ Stroj držite podalje od male djece.
- ▶ **Izbjegavajte dodir s rotirajućim dijelovima. Stroj uključite tek u području rada.** Dodirivanje rotirajućih dijelova, posebice rotirajućih alata, može dovesti do ozljeda.
- ▶ **Izbjegavajte dodir isplake s kožom.**
- ▶ Prašine materijala kao što su premaz koji sadrži olovo, neke vrste drva, beton / zidovi / kamen koji sadrže kvarc te minerali i metali mogu biti štetni za zdravlje. Dodirivanje ili udisanje prašina može uzrokovati alergijske reakcije i/ili bolesti dišnih putova korisnika ili osoba koje se nalaze u blizini. Određene vrste prašina kao što su hrastova ili bukova prašina mogu uzrokovati rak, naročito kada su u spoju s dodacima za obradu drva (kromat, sredstvo za zaštitu drva). Materijal, koji sadrži azbest, smije obrađivati samo stručno osoblje. Po mogućnosti koristite uređaj za usisavanje prašine. Koristite primjereni mobilni uređaj za usisavanje prašine za drvo i/ili mineralnu prašinu koji je preporučio **Hilti** i koji je usklađen za ovaj električni alat. Pobrinite se za dobro prozračivanje radnog mjesta. Preporučujemo nošenje zaštitne maske koja je primjerena za određenu vrstu prašine. Poštujte važeće propise u vašoj zemlji za materijale koje ćete obrađivati.
- ▶ Bušilica s dijamantnom jezgrom i dijamantna kruna za bušenje su teške. Postoji opasnost od prignječivanja dijelova tijela. **Korisnik i osobe, koje se zadržavaju u njegovoj blizini, moraju tijekom uporabe stroja nositi prikladne zaštitne naočale, zaštitnu kacigu, zaštitne slušalice, zaštitne rukavice i zaštitne cipele.**

### Pažljivo rukovanje i uporaba električnih alata

- ▶ **Uvjerite se da je stroj pravilno pričvršćen u stalku stroja.**
- ▶ **Pazite na to da je krajnji graničnik uvijek montiran na stalku stroja jer u suprotnom ne postoji sigurnosna funkcija krajnjeg graničnika.**
- ▶ **Provjerite imaju li alati sustav prihvat, koji odgovara stroju, te jesu li pravilno blokirani u prihvatu.**

### Električna sigurnost

- ▶ **Valja izbjegavati produžne kablove s višestrukim utičnicama i istovremeni rad više strojeva.**
- ▶ **Stroj se smije pokretati samo na mrežama sa zaštitnim vodičem i zadovoljavajućim dimenzioniranjem.**
- ▶ **Prije početka rada detektorom metala ispitajte ima li u području rada sakrivenih električnih vodova, plinskih i vodovodnih cijevi.** Vanjski metalni dijelovi stroja mogu biti pod naponom ako ste npr. nehotice oštetili električni vod. To predstavlja ozbiljnu opasnost od električnog udara.
- ▶ **Pazite da se mrežni kabel prilikom pomaka klizača ne ošteti.**
- ▶ **Nikada ne pokrećite stroj bez isporučenog PRCD (za strojeve bez PRCD nikada bez rastavnog transformatora). Prije svake uporabe provjerite PRCD.**
- ▶ **Redovito provjeravajte priključni vod stroja i u slučaju oštećenja odnesite ga na zamjenu ovlaštenom serviseru. Ukoliko je priključni vod električnog alata oštećen, mora se zamijeniti specijalno pripremljenim priključnim vodom, koji se može nabaviti u servisu za usluge kupcima. Redovito provjeravajte produžne kabele i zamijenite ih ako su oštećeni. Ne dodirujte oštećeni mrežni odn. produžni kabel. Izvucite mrežni utikač iz utičnice. Oštećeni priključni i produžni kabeli predstavljaju opasnost od električnog udara.**
- ▶ **Nikada ne radite sa strojem ako je prljav ili mokar.** Prašina nakupljena na površini stroja, posebice od vodljivih materijala, ili vlaga mogu pod nepovoljnim uvjetima dovesti do električnog udara. Stoga pri češćoj obradi vodljivih materijala odnesite zaprljane strojeve u redovitim razmacima na provjeru u **Hilti** servis.

### Radno mjesto

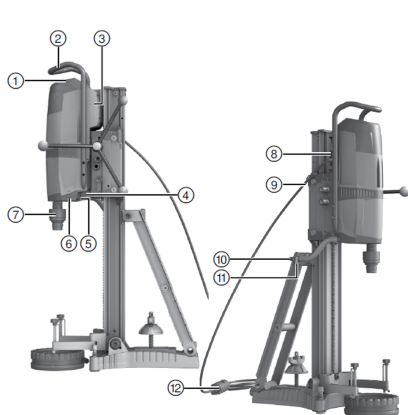
- ▶ **Za radove bušenja zatražite odobrenje od voditelja gradilišta.** Radovi bušenja u zgradama i drugim strukturama mogu utjecati na statiku, posebice kod rezanja armiranog željeza ili nosivih elemenata.



- ▶ U slučaju nepropisno pričvršćenog stalka stroja uvijek pomičite stroj montiran na stalku stroja skroz prema dolje kako biste spriječili prevrtanje.
- ▶ Mrežni i produžni kabel, usisno i vakuumsko crijevo držite dalje od rotirajućih dijelova.
- ▶ Za radove prema gore se kod mokrih bušenja nužno propisuje sustav za sakupljanje vode zajedno s korištenjem usisavača za mokro usisavanje.
- ▶ Za radove prema gore je vakuumsko pričvršćenje strogo zabranjeno bez dodatnog pričvršćenja.
- ▶ Za horizontalna bušenja s vakuumskim pričvršćenjem stroja (pribor), stalak stroja se ne smije rabiti bez dodatnog osiguranja.

### 3 Opis

#### 3.1 Pregled proizvoda 1



- ① Upravljačka i kontrolna ploča
- ② Ručka za nošenje
- ③ Označna pločica
- ④ Rukohvat
- ⑤ Čep za ispuštanje vode
- ⑥ Trosmjerni ventil
- ⑦ Prihvat
- ⑧ Spojni tuljak
- ⑨ Vodilica kabela
- ⑩ Priključak za vodu
- ⑪ Regulacija vode
- ⑫ Mrežni kabel s PRCD

#### 3.2 Upravljačka i kontrolna ploča 2

- ① Sklopka prijenosnika
- ② Indikator snage bušenja
- ③ Nadzor temperature/struja kvara
- ④ Prekidač za uključivanje
- ⑤ Prekidač za isključivanje
- ⑥ Tipka za armaturu (Iron Boost)
- ⑦ Indikator servisa

#### 3.3 Vakuumska ploča (pribor) 3

- ① Ventil za ispuštanje vakuumu
- ② Vakuumski priključak
- ③ Vakuumska brtva
- ④ Manometar
- ⑤ Prihvat voznog mehanizma
- ⑥ Vijci za niveliranje (4x)

#### 3.4 Pregled pribora 4

##### Stalac za bušenje DD-HD 30 (pribor)

- ① Gornji kraj s poklopcem vodilice
- ② Indikator niveliranja (2x)
- ③ Klizač
- ④ Ručka za prenošenje (2x)
- ⑤ Potporanj
- ⑥ Vijci za niveliranje (3x)
- ⑦ Prihvat voznog mehanizma
- ⑧ Osnovna ploča
- ⑨ Vodilica
- ⑩ Blokada klizača
- ⑪ Ekscentar (blokada strojeva)
- ⑫ Poluga za pomicanje nosača stroja
- ⑬ Položaj sidra
- ⑭ Redukcijski prijenos (1:3)
- ⑮ Direktni pogon (1:1)
- ⑯ Označna pločica
- ⑰ Indikator sredine rupe



**Set za montažu stalka (pribor)**

⑱ Stezna matica

⑲ Zatezač

**Sustav za sakupljanje vode (pribor)**

⑳ Brtva

㉑ Držać sakupljača vode

㉒ Sakupljač vode

**3.5 Namjenska uporaba**

Opisani proizvod je električna bušilica s dijamanтном jezgrom i namijenjen je za mokro probojno bušenje i bušenje slijepih rupa sa stalkom u (armirane) mineralne podloge pomoću dijamančnih kruga za bušenje.

Kod uporabe bušilice s dijamanтном jezgrom valja rabiti stalak stroja i pobrinuti se za dovoljnu zategnutost pomoću sidra ili vakuumske ploče u podlozi.

- ▶ Bušilicom smijete raditi samo kada je priključena na mrežni napon i frekvenciju koji su navedeni na označnoj pločici.
- ▶ Opisani proizvod nije namijenjen za ručnu uporabu.

**3.6 Primjena s različitim opremama**

U slučaju produljenja vodilice na 2 m i više valja koristiti dodatni podupirač.

Oprema	Promjer krune za bušenje $\varnothing$	Smjer bušenja	Standardna dužina
Sustav sa sustavom za sakupljanje vode	52 mm...250 mm	Svi smjerovi	500 mm
Sustav bez vode	52 mm...500 mm	Svi smjerovi	500 mm

**3.7 Indikatori**


Stanje	Značenje
Indikator servisa svijetli	Proizvod odnesite na popravak u <b>Hilti</b> servis.
Indikator servisa treperi kratkotrajno	Kvar proizvoda.
Indikator servisa treperi stalno	Proizvod odnesite na popravak u <b>Hilti</b> servis.
Indikatori hlađenja i naponske pogreške svijetle	Provjerite dovod vode.
Indikatori hlađenja i naponske pogreške trepere	Provjerite napajanje.
Indikator snage bušenja svijetli zeleno	Optimalni potisak (nakon navrtanja).
Indikator snage bušenja svijetli narančasto	Premali potisak, npr. kod navrtanja.
Indikator snage bušenja svijetli crveno	Preveliki potisak.

**3.8 Sadržaj isporuke**

Bušilica s dijamanтном jezgrom, upute za uporabu.

Ostale proizvode sustava dopuštene za Vaš proizvod naći ćete u Vašoj **Hilti Store** ili online na: [www.hilti.group](http://www.hilti.group) | SAD: [www.hilti.com](http://www.hilti.com).

**4 Tehnički podaci****4.1 Bušilica s dijamanтном jezgrom**

 Dimenzionirani napon, dimenzioniranu struju, frekvenciju i/ili dimenzioniranu potrošnju pronaći ćete na označnoj pločici koja je specifična za zemlju.

Pri radu na generatoru ili transformatoru njegova izlazna snaga mora biti najmanje dvostruko veća od dimenzionirane potrošnje navedene na označnoj pločici stroja. Radni napon transformatora ili generatora mora u svakom trenutku biti između +5 % i -15 % dimenzioniranog napona stroja.



	<b>DD 350</b>
<b>Prihvat</b>	BL
<b>Maks. dozvoljeni tlak vode</b>	6 bar
<b>Minimalni protok (mak. +30°C)</b>	0,5 l/min
<b>Težina (osnovni stroj) prema EPTA-postupku 01</b>	14,4 kg
<b>Težina (stalak stroja) prema EPTA-postupku 01</b>	20,5 kg
<b>Dimenzionirana potrošnja</b>	3.600 W
<b>Maks. dubina bušenja bez produžetka</b>	500 mm
<b>Klasa zaštite</b>	I
<b>Zaštitna strujna sklopka</b>	PRCD
<b>Zaštita od prašine i vode</b>	IP 55

#### 4.2 Odabir brzine za promjer krune za bušenje

	Promjer krune za bušenje $\varnothing$	Promjer krune za bušenje $\varnothing$	Broj okretaja u praznom hodu (240 V)	Broj okretaja u praznom hodu (110 V)
1	52 mm ... 62 mm	2 in ... 2 3/8 in	667 o/min	667 o/min
2	72 mm ... 92 mm	2 3/4 in ... 3 1/2 in	667 o/min	667 o/min
3	102 mm ... 112 mm	4 in ... 4 1/2 in	667 o/min	619 o/min
4	122 mm	4 3/4 in	619 o/min	571 o/min
5	127 mm ... 142 mm	5 in ... 5 1/2 in	571 o/min	524 o/min
6	152 mm ... 162 mm	6 in ... 6 3/4 in	524 o/min	464 o/min
7	172 mm ... 182 mm	6 3/4 in ... 7 in	405 o/min	369 o/min
8	202 mm	8 in	357 o/min	321 o/min
9	225 mm ... 250 mm	9 in ... 10 in	310 o/min	286 o/min
10	300 mm ... 500 mm	12 in ... 20 in	286 o/min	238 o/min

#### 4.3 Informacije o buci i vrijednosti vibracije sukladno EN 62841

Razina zvučnog tlaka i razina titranja koje su navedene u ovim uputama, izmjerene su skladno normiranom postupku mjerenja te se mogu koristiti za međusobnu usporedbu električnih alata. Primjerene su i za privremenu procjenu ekspozicija.

Navedeni podaci predstavljaju glavne primjene električnog alata. Ako se električni alat inače koristi za druge primjene s nastavcima, koji se razlikuju ili nisu dovoljno dobro održavani, podaci se mogu razlikovati. To može znatno povećati ekspozicije tijekom cjelokupnog radnog vijeka.

Za točnu procjenu ekspozicija trebaju se uzeti u obzir i vremena, tijekom kojih je uređaj bio isključen ili je radio, ali se zapravo nije koristio. To može znatno smanjiti ekspozicije tijekom cjelokupnog radnog vijeka.

Određite dodatne sigurnosne mjere za zaštitu korisnika prije djelovanja zvuka i/ili titranja kao npr: Održavanje električnog alata i nastavaka, održavanje toplih ruku, organizacija tokova rada.

##### Vrijednosti emisije buke

	<b>DD 350</b>
<b>Razina zvučne snage (<math>L_{WA}</math>)</b>	108 dB(A)
<b>Nesigurnost razine zvučnog tlaka (<math>K_{pA}</math>)</b>	3 dB(A)
<b>Razina zvučnog tlaka (<math>L_{pA}</math>)</b>	95 dB(A)
<b>Nesigurnost razine zvučne snage (<math>K_{WA}</math>)</b>	3 dB(A)

##### Informacije o vibracijama

	<b>DD 350</b>
<b>Bušenje u beton (mokro) (<math>a_{h, DD}</math>)</b>	2,5 m/s <sup>2</sup>
<b>Nesigurnost (K)</b>	1,5 m/s <sup>2</sup>



## 5 Rukovanje

### 5.1 Priprema rada

#### UPOZORENJE

**Opasnost od ozljede zbog nedovoljnog pričvršćenja!** Pri uporabi stalka stroja, on se može rotirati ili prevrnuti ako nije dovoljno pričvršćen.

- ▶ Prije uporabe dijamantne bušilice pričvrstite stalak stroja pomoću sidara ili vakuumskom osnovnom pločom za podlogu koju obrađujete.
- ▶ Koristite samo sidra prikladna za postojeću podlogu i pridržavajte se uputa za montažu proizvođača sidara.
- ▶ Vakuumsku osnovnu ploču koristite samo ako je postojeća podloga prikladna za pričvršćivanje stalka stroja vakuumskom osnovnom pločom.

#### 5.1.1 Montaža stalka stroja

1. Otpustite vijak gore na potpornju i dolje na zakretnom zglobu vodilice.
2. Dovedite vodilicu u okomiti položaj.
3. Pritegnite vijke gore na potpornju i dolje na zakretnom zglobu na vodilici.
4. Montirajte poklopac s integriranim krajnjim graničnikom na gornjem kraju vodilice.

#### 5.1.2 Montiranje poluge za pomicanje nosača stroja



Polugu za pomicanje nosača stroja možete montirati s desne ili lijeve strane na klizač, na dvije različite osovine.

Ako polugu za pomicanje nosača stroja montirate na gornju osovinu, onda osovina izravno djeluje na pogon klizača.

Ako polugu za pomicanje nosača stroja montirate na donju osovinu, onda osovina s redukcijskim prijenosom djeluje na pogon klizača.

1. Montirajte polugu za pomicanje nosača stroja na odgovarajućoj strani na željenu osovinu.
2. Polugu za pomicanje nosača stroja osigurajte vijkom.

#### 5.1.3 Pričvršćivanje stalka stroja sa sidrom

#### UPOZORENJE

**Opasnost od ozljede zbog uporabe pogrešnih sidara!** Stroj se može odvojiti i uzrokovati oštećenja.

- ▶ Koristite sidro primjereno za postojeću podlogu te poštujujte upute za montažu proizvođača sidra.

1. Stavite sidro za osnovnu ploču na udaljenosti 330 mm (13 inča) od središta rupe.



Kada radite s odstojnikom, razmak se povećava.

2. Zategnite zatezač u sidro.
3. Postavite stalak stroja iznad zatezača i izravnajte ga.
4. Zategnite steznu maticu na zatezač, a da je čvrsto ne stegnete.
5. Osnovnu ploču nivelirajte pomoću vijaka za niveliranje.
6. Pritegnite steznu maticu na zatezaču primjerenim viličastim ključem.
7. Uvjerite se da je stalak stroja sigurno pričvršćen.

#### 5.1.4 Pričvršćivanje stalka stroja vakuumom

#### OPASNOST

**Opasnost od ozljede uslijed pada bušilice s dijamantnom jezgrom !**

- ▶ Pričvršćivanje stalka stroja na stroj nije dozvoljeno, osim s vakuumskim pričvršćenjem. Dodatno pričvršćenje može biti zajamčeno npr. teškim potpornjem ili vijčanim vretenom.

#### UPOZORENJE

**Opasnost od ozljede u slučaju nedostatka kontrole tlaka !**

- ▶ Prije i tijekom bušenja morate utvrditi da je kazaljka na manometru u zelenom području.



- i** Prilikom uporabe stalka stroja sa sidrenom osnovnom pločom napravite čvrst i ravan spoj između vakuumske osnovne ploče i sidrene osnovne ploče. Pričvrstite sidrenu osnovnu ploču na vakuumsku osnovnu ploču. Uvjerite se da odabrana kruna za bušenje ne oštećuje vakuumsku osnovnu ploču. Bušilicu s dijamantnom jezgrom dodatno osigurajte pri horizontalnom bušenju (npr. lancem pričvršćenim sidrom).  
Pročitajte upute za uporabu vakuumske pumpe.

- i** Prije pozicioniranja stalka stroja pazite na to da ima dovoljno prostora za montažu i rukovanje.

1. Odvrnite sve vijke za niveliranje tako da su istureni cca. 5 mm ispod vakuumske osnovne ploče.
2. Spojite vakuumski priključak na vakuumskoj osnovnoj ploči s vakuumskom pumpom.
3. Stalak stroja postavite na vakuumsku osnovnu ploču.
4. Montirajte stalak stroja pomoću isporučene vijka s podložnom pločicom na vakuumsku osnovnu ploču i čvrsto zategnite vijak.
5. Odredite sredinu rupe za bušenje.
6. Povucite crtu dugu cca. 800 mm u smjeru stajanja sustava za dijamantno bušenje.
7. Na crti dugoj 800 mm postavite oznaku udaljenu 165 mm (6 1/2 inča) od sredine rupe za bušenje.
8. Uključite vakuumsku pumpu, pritisnite ventil za ispuštanje vakuuma i držite ga pritisnutog.
9. Pozicionirajte stalak stroja na podlozi.
10. Otpustite ventil za ispuštanje vakuuma.
11. Vakuumsku osnovnu ploču nivelirajte pomoću vijaka za niveliranje.
  - ▶ Kazaljka na manometru je u zelenom području.

- i** Nemojte nivelirati sidrenu osnovnu ploču na vakuumskoj ploči.

12. Stalak stroja dodatno osigurajte pri horizontalnom bušenju.
13. Uvjerite se da je stalak stroja sigurno pričvršćen.

### 5.1.5 Podešavanje kuta bušenja na stalku stroja s kombiniranom osnovnom pločom

#### OPREZ

**Opasnost od prignječnja prstiju u području zgloba!** Otpuštanje steznog mehanizma može uzrokovati naglo prevrtanje stalka bušilice.

- ▶ Nosite zaštitne rukavice.
- ▶ Prije otpuštanja steznog mehanizma osigurajte stalak bušilice od prevrtanja.

1. Otpustite vijke gore na potpornju i dolje na zakretnom zglobu vodilice.
2. Dovedite vodilicu u željeni položaj.
3. Pritegnite vijke gore na potpornju i dolje na zakretnom zglobu na vodilici.

### 5.1.6 Produljivanje vodilice

- i** Za navrtanje smijete koristiti krune za bušenje ili produžetke kruna za bušenje samo ukupne duljine od najviše 650 mm (25 1/2 inča).

Kao dodatni krajnji graničnik možete upotrijebiti graničnik dubine na vodilici.

Nakon demontaže produžne vodilice valja poklopac (s integriranim krajnjim graničnikom) ponovno postaviti na stalak stroja. U suprotnom ne postoji sigurnosna funkcija krajnjeg graničnika.

1. Skinite poklopac (s integriranim krajnjim graničnikom) na gornjem kraju vodilice.
2. Montirajte poklopac na produžnu vodilicu.
3. Utaknite cilindar produžne vodilice u vodilicu stalka stroja.
4. Pričvrstite produžnu vodilicu zakretanjem ekscentra.



### 5.1.7 Montaža odstojnika **10**



#### UPOZORENJE

**Opasnost od ozljede.** Pričvršćenje se može preoptereti.

- ▶ Prilikom uporabe jednog ili više odstojnika valja smanjiti potisak kako se pričvršćenje ne bi preopteretilo.



Kod promjera krune za bušenje >300 mm (>11 1/2 inča) valja povećati razmak između osovine i stalka stroja pomoću jednog ili dva odstojnika. Funkcija indikatora sredine rupe nije zadana u svezi s odstoječnicima.

Prilikom montaže odstojnika bušilica s dijamantnom jezgrom nije montirana.

1. Pomoću blokade klizača blokirajte klizač na vodilici.
2. Izvucite ekscentar za blokadu bušilice s dijamantnom jezgrom na klizaču.
3. Umetnite odstoječnik u klizač.
4. Pomaknite ekscentar do graničnika u klizaču.
5. Pritegnite ekscentar.
6. Uvjerite se da je odstoječnik sigurno pričvršćen.

### 5.1.8 Pričvršćivanje bušilice s dijamantnom jezgrom na stalak stroja **11**



#### OPREZ

**Opasnost od ozljede** Opasnost uslijed nehotičnog pokretanja bušilice s dijamantnom jezgrom.

- ▶ Bušilica s dijamantnom jezgrom ne smije biti priključena na električnu mrežu za vrijeme pripremanja.

1. Pomoću blokade klizača blokirajte klizač na vodilici.
2. Izvucite ekscentar za blokadu bušilice s dijamantnom jezgrom na klizaču.
3. Umetnite bušilicu s dijamantnom jezgrom u klizač ili u odstoječnik.
4. Pomaknite ekscentar do graničnika u klizaču ili u odstoječniku.
5. Pritegnite ekscentar.
6. Pričvrstite mrežni kabel u vodilici kabela na poklopcu klizača.
7. Uvjerite se da je bušilica s dijamantnom jezgrom sigurno pričvršćena na stalku stroja.

### 5.1.9 Instaliranje priključka za vodu



#### POZOR

**Opasnost u slučaju nestručne uporabe!** Crijevo se može uništiti u slučaju nestručne uporabe.

- ▶ Redovito provjeravajte oštećenja crijeva i provjerite nije li prekoračen maksimalni dozvoljeni tlak vodo-vodnog voda (vidi Tehnički podaci).
- ▶ Pazite da crijevo ne dođe u dodir s rotirajućim dijelovima.
- ▶ Pazite da se crijevo prilikom pomaka klizača ne ošteti.
- ▶ Pridržavajte se podataka o maksimalnoj temperaturi vode u poglavlju Tehnički podaci.
- ▶ Provjerite nepropusnost priključenog sustava za vodu.



Koristite samo svježu vodu ili vodu bez čestica prljavštine kako biste izbjegli oštećenje komponenti. Kao pribor se između stroja i dovoda vode može ugraditi indikator protoka.

1. Zatvorite regulaciju vode na bušilici s dijamantnom jezgrom.
2. Uspostavite spoj s dovodom vode (priključak crijeva).

### 5.1.10 Montaža sustava za sakupljanje vode (pribor) **12**



#### UPOZORENJE

**Opasnost od električnog udara!** U slučaju neispravnog usisavača voda može teći preko motora i poklopca!

- ▶ Odmah prekinite s radom ako usisavač više ne radi.



Bušilica s dijamantnom jezgrom mora stajati pod kutom od 90° sa stropom. Brtvena pločica sustava za sakupljanje vode mora biti prilagođena promjeru dijamantne krune za bušenje.







Uporabom sustava za sakupljanje vode možete vodu ciljano odvoditi i tako spriječiti jako onečišćenje okoliša. Zajedno s usisavačem za mokro usisavanje postiže se najbolji rezultat.



Prilikom uporabe stalka stroja : Prije montaže držača sakupljača vode pričvrstite odstoynik za držač sakupljača vode na stalak stroja.

1. Otpustite vijak na stalku stroja, na prednjoj strani dolje na vodilici.
2. Držač sakupljača vode pogurnite odozdo iza vijka.
3. Zategnite vijak.
4. Postavite sakupljač vode s montiranom brtvom i brtvenom pločicom za sakupljanje vode između dvije pomične poluge držača.
5. Sakupljač vode pričvrstite pomoću dva vijka za držač.
6. Na sakupljač vode priključite usisavač za mokro usisavanje ili spojite crijevo preko kojeg voda može otjecati.

#### 5.1.11 Umetanje dijamantne krune za bušenje



#### OPASNOST

**Opasnost od ozljede** Krhotine predmeta obrade ili polomljenih usadnika mogu odletjeti i uzrokovati tjelesne ozljede čak i izvan neposrednog područja rada.

- ▶ Ne upotrebljavajte oštećene usadnike. Prije svake uporabe provjerite da usadnici nisu napukli ili da nemaju pukotine te da nisu oštećeni ili jako istrošeni.



#### OPREZ

**Opasnost od ozljede prilikom zamjene alata!** Alat postaje vruć tijekom uporabe. Može imati oštre rubove.

- ▶ Prilikom zamjene alata uvijek nosite zaštitne rukavice.



Dijamantne krune za bušenje moraju se zamijeniti čim se znatno smanji učinak rezanja odn. napredak bušenja. Općenito je to slučaj kada je visina dijamantnog segmenta manja od 2 mm (1/16 inča).

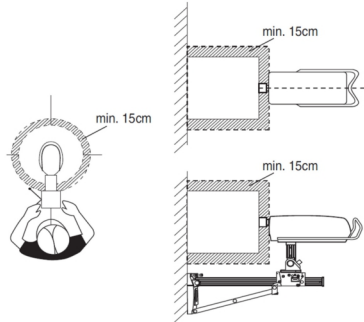
1. Pomoću blokade klizača blokirajte klizač na vodilici. Uvjerite se da je sigurno pričvršćen.
2. Otvorite prihvat okretanjem u smjeru simbola **Otvorene stezaljke**.
3. Sustav za prihvat dijamantne krune za bušenje natakните odozdo na ozubljenje prijhvatna na bušilici s dijamantnom jezgrom.
4. Zatvorite prihvat okretanjem u smjeru simbola **Zatvorene stezaljke**.
5. Provjerite čvrst dosjed dijamantne krune za bušenje u prihvat.

#### 5.1.12 Namještanje graničnika dubine (pribor)

1. Okrećite polugu za pomicanje nosača stroja sve dok kruna za bušenje ne dodirne podlogu.
2. Razmicanjem klizača i graničnika dubine podesite željenu dubinu bušenja.
3. Fiksirajte graničnik dubine.



### 5.2.1 Držanje područja opasnosti slobodnim



Is crtano područje označava područje opasnosti bušilice s dijamantnom jezgrom.

- Za vrijeme rada održavajte udaljenost od najmanje 15 cm od krune za bušenje.
- Tijekom postupka bušenja zadržavajte se iza stalka stroja.

### 5.2.2 Odabir broja okretaja



Pritisnite sklopku samo u stanju mirovanja.

1. Odaberite položaj sklopke prema korištenom promjeru krune za bušenje.
2. Okrenite sklopku u preporučeni položaj tako da istovremeno okrećete rukom krunu za bušenje.

### 5.2.3 Zaštitna strujna sklopka PRCD

1. Mrežni utikač bušilice s dijamantnom jezgrom utaknite u utičnicu s uzemljenjem.
2. Na zaštitnoj strujnoj sklopki PRCD pritisnite tipku **ON**.
  - ▶ Indikator će zasvijetliti.
3. Na zaštitnoj strujnoj sklopki PRCD pritisnite tipku **TEST**.
  - ▶ Indikator se gasi.

#### UPOZORENJE

**Opasnost od ozljede uslijed električnog udara!** Ako se indikator na zaštitnom strujnom vodiču pritiskom na tipku **0** odn. **TEST** ne ugasi, onda ne smijete dalje raditi s bušilicom s dijamantnom jezgrom!

- ▶ Bušilicu s dijamantnom jezgrom odnesite na popravak u **Hilti** servis.

4. Na zaštitnoj strujnoj sklopki PRCD pritisnite tipku **ON**.
  - ▶ Indikator će zasvijetliti.

### 5.2.4 Navrtanje s funkcijom navrtanja

1. Krunu za bušenje pomičite što je moguće bliže podlozi, a da ne dodiruje podlogu.
2. Pritisnite prekidač za uključivanje na bušilici s dijamantnom jezgrom.
3. Ponovno pritisnite prekidač za uključivanje na bušilici s dijamantnom jezgrom.
  - ▶ Kruna za bušenje okreće se polako (21 okr/min)
4. Pritisnite krunu za bušenje na podlogu.
5. Nakon otprilike 5 sekundi ponovno pritisnite prekidač za uključivanje.
  - ▶ Kruna za bušenje okreće se normalno.
6. Nastavite s postupkom bušenja.



## 5.2.5 Pokretanje bušilice s dijamanтном jezgrom 14

### UPOZORENJE

**Opasnost za ljude i materijal** Bušilica s dijamanтном jezgrom može se oštetiti, a tada se povećava opasnost od električnog udara.

- ▶ Za radove prema gore se kod mokrih bušenja nužno se propisuje sustav za sakupljanje vode zajedno s korištenjem usisavača za mokro usisavanje.

### OPASNOST

**Opasnost za ljude i materijal** Usisavač za mokro usisavanje se uključuje odn. isključuje s odgodom. Stoga voda može teći preko bušilice s dijamanтном krunom. Bušilica s dijamanтном jezgrom može se oštetiti, a tada se povećava opasnost od električnog udara.

- ▶ Prilikom bušenja prema gore usisavač za mokro usisavanje valja prije uspostave dovoda vode ručno pokrenuti te nakon zatvaranja dovoda vode ručno isključiti.

### OPASNOST

**Opasnost za ljude i materijal** Bušilica s dijamanтном jezgrom može se oštetiti, a tada se povećava opasnost od električnog udara.

- ▶ Prilikom bušenja prema gore prekinite rad ako usisavač više ne radi (npr. usisavač za mokro usisavanje je pun).

### UPOZORENJE

**Opasnost za ljude i materijal** Sakupljanje vode se stavlja izvan funkcije prilikom kosog bušenja prema gore. Bušilica s dijamanтном jezgrom može se oštetiti, a tada se povećava opasnost od električnog udara.

- ▶ Ne bušite koso prema gore.

1. Polako otvorite regulaciju vode dok ne poteče željena količina vode.
2. Pritisnite prekidač za uključivanje na bušilici s dijamanтном jezgrom.
3. Otvorite blokadu klizača.
4. Okrećite polugu za pomicanje nosača stroja sve dok kruna za bušenje ne dodirne podlogu.
5. Na početku bušenja samo lagano pritišćite sve dok se kruna za bušenje ne centrira. Zatim pojačajte pritisak.
6. Regulirajte potisak prema indikatoru snage bušenja.

## 5.2.6 Pokretanje bušilice s dijamanтном jezgrom na suho 15

### OPASNOST

**Opasnost za ljude i materijal** Bušilica s dijamanтном jezgrom može se oštetiti, a tada se povećava opasnost od električnog udara.

- ▶ Prilikom bušenja prema gore prekinite rad ako usisavač više ne radi (npr. usisavač za mokro usisavanje je pun).

### UPOZORENJE

**Opasnost za ljude i materijal** Sakupljanje vode se stavlja izvan funkcije prilikom kosog bušenja prema gore. Bušilica s dijamanтном jezgrom može se oštetiti, a tada se povećava opasnost od električnog udara.

- ▶ Ne bušite koso prema gore.



Nosite zaštitnu masku

1. Uključite uređaj za usisavanje prašine i komprimirani zrak.
2. Trosmjerni ventil na stroju za dijamanтно bušenje stavite u položaj **Suho bušenje**.
3. Pritisnite prekidač za uključivanje na bušilici s dijamanтном jezgrom.
4. Otvorite blokadu klizača.
5. Okrećite polugu za pomicanje nosača stroja sve dok kruna za bušenje ne dodirne podlogu.
6. Na početku bušenja samo lagano pritišćite sve dok se kruna za bušenje ne centrira. Zatim pojačajte pritisak.



7. Regulirajte potisak prema indikatoru snage bušenja.

## 5.2.7 Isključivanje bušilice s dijamantnom jezgrom



### UPOZORENJE

**Opasnost za ljude i materijal** Kod bušenja prema gore dijamantna kruna za bušenje puni se vodom. Bušilica s dijamantnom jezgrom može se oštetiti, a tada se povećava opasnost od električnog udara.

- ▶ Na kraju bušenja prema gore morate kao prvi korak oprezno ispustiti vodu. Tako je dovod vode na regulaciji vode odvojen, a voda se ispušta otvaranjem regulacije vode. Voda ne smije teći preko motora i poklopca.

1. Ako je ispunjen sljedeći uvjet, izvedite dodatno ovu radnju:

**Uvjeti:** Bušenje prema gore

- ▶ Trosmjerni ventil stavite u srednji položaj kako biste ispustili vodu u kruni za bušenje.
1. Izvucite dijamantnu krunu za bušenje iz rupe za bušenje.
  2. Isključite bušilicu s dijamantnom jezgrom.
  3. Pomoću blokade klizača blokirajte klizač na vodilici.
  4. Isključite usisavač za mokro usisavanje ukoliko postoji.

## 5.2.8 Radni koraci kod zaglavljene krune za bušenje

U slučaju zaglavljenja najprije se aktivira klizna spojka. Zatim se isključuje motor. Kruna za bušenje može se otpustiti sljedećim koracima:

### 5.2.8.1 Otpuštanje krune za bušenje

1. Izvucite mrežni utikač iz utičnice.
2. Ako je ispunjen sljedeći uvjet, izvedite dodatno ovu radnju:

**Uvjeti:** Otpuštanje viličastim ključem

- ▶ Otpustite krunu za bušenje, blizu usadnika, viličastim ključem.
  - ▶ Okretanjem otpustite krunu za bušenje.
3. Ako je ispunjen sljedeći uvjet, izvedite dodatno ovu radnju:

**Uvjeti:** Otpuštanje polugom za pomicanje nosača stroja

- ▶ Krunu za bušenje otpustite polugom za pomicanje nosača stroja iz podloge.
  - ▶ Blokadu provjerite laganim okretanjem poluge za pomicanje nosača stroja.
  - ▶ Mrežni utikač bušilice s dijamantnom jezgrom utaknite u utičnicu.
4. Mrežni utikač bušilice s dijamantnom jezgrom utaknite u utičnicu.
  5. Nastavite s postupkom bušenja.

## 5.2.9 Skidanje dijamantne krune za bušenje 16

1. Izvucite mrežni utikač iz utičnice.
2. Blokirajte klizač na vodilici.
3. Blokadu provjerite laganim okretanjem poluge za pomicanje nosača stroja.
4. Otvorite prihvat okretanjem u smjeru simbola **Otvorene stezaljke**.
5. Skinite krunu za bušenje.

## 5.2.10 Skidanje bušilice s dijamantnom jezgrom 17

1. Pomoću blokade klizača blokirajte klizač na vodilici. Uvjerite se da je sigurno pričvršćen.
2. Bušilicu s dijamantnom jezgrom čvrsto držite jednom rukom za ručku za prenošenje.
3. Otpustite ekscentar blokade bušilice s dijamantnom jezgrom.
4. Izvucite ekscentar.
5. Skinite bušilicu s dijamantnom jezgrom s klizača.
6. Pomaknite ekscentar do graničnika u klizaču.



## 6 Čišćenje i održavanje

### UPOZORENJE

**Opasnost od električnog udara!** Čišćenje i održavanje s utaknutim mrežnim utikačem može dovesti do teških ozljeda ili opekline.

- ▶ Prije svih radova čišćenja i održavanja uvijek izvucite mrežni utikač!

#### Čišćenje

- Oprezno uklonite čvrsto prljanajuću prljavštinu.
- Prореze za prozračivanje pažljivo očistite suhom četkom.
- Kućište čistite samo lagano navlaženom krpom. Ne upotrebljavajte silikonska sredstva za čišćenje jer mogu nagristi plastične dijelove.

#### Održavanje

### UPOZORENJE

**Opasnost uslijed električnog udara!** Nestručni popravci na električnim sastavnim dijelovima mogu uzrokovati teške ozljede i opekline.

- ▶ Popravke električnih dijelova smije obavljati samo električar.
- Redovito provjeravajte je li na svim vidljivim dijelovima došlo do oštećenja i funkcioniraju li besprijekorno svi upravljački elementi.
- U slučaju oštećenja i/ili smetnji u radu ne radite s uređajem. Odmah ga odnesite na popravak u **Hilti** servis.
- Nakon čišćenja i održavanja postavite sve zaštitne uređaje i provjerite funkcioniraju li.

### 6.1 Podešavanje hoda između tračnice i klizača



Pomoću 4 vijka za podešavanje na klizaču možete podesiti kod između tračnice i klizača. 4 premjestiva valjka se podešavaju na sljedeći način.

1. Otpustite vijke za podešavanje pomoću imbus ključa SW5 (nemojte ih izvaditi).
2. Viličastim ključem zakrenite vijke za podešavanje i time valjke lagano pritisnite na tračnicu.
3. Zategnite vijke za podešavanje. Klizač je pravilno podešen ako ostaje u svom položaju bez montirane bušilice s dijamantnom jezgrom i ide s bušilicom s dijamantnom jezgrom prema dolje.

## 7 Transport i skladištenje

- Električni uređaj ne transportirajte s utaknutim alatom.
- Prilikom skladištenja električnog uređaja mrežni utikač mora biti izvucen iz utičnice.
- Uređaj čuvajte na mjestu koje je suho i nedostupno djeci i neovlaštenim osobama.
- Nakon dužeg transporta ili skladištenja prije upotrebe provjerite je li električni uređaj oštećen.

### 7.1 Skladištenje i radne stanke u slučaju smrzavanja



Na temperaturama ispod 4°C (39°F) komprimiranim zrakom valja ispuhati vodu u vodotoku u radnim stankama više od jednog sata ili prije skladištenja stroja.

1. Prekinite dovod vode.
2. Dovod vode odvojite od bušilice s dijamantnom jezgrom.
3. Otvorite regulaciju vode.
4. Trosmjerni ventil stavite u položaj **Mokro bušenje**.
5. Komprimiranim zrakom (maks. 3 bara) ispušite vodu iz vodotoka.

## 8 Pomoć u slučaju smetnji

U slučaju smetnji, koje nisu navedene u ovoj tablici ili koje ne možete sami ukloniti, obratite se našem **Hilti** servisu.





## 8.1 Bušilica s dijamantnom jezgrom je u funkciji

Smetnja	Mogući uzrok	Rješenje
 Servisni indikator svijetli.	Dosegnut je servisni interval.	<ul style="list-style-type: none"> <li>▶ Prvom prilikom odnesite bušilicu s dijamantnom jezgrom u <b>Hilti</b>.</li> </ul>
 Servisni indikator treperi.	Servisni interval prekoračen.	<ul style="list-style-type: none"> <li>▶ Odnesite bušilicu s dijamantnom jezgrom u <b>Hilti</b>.</li> </ul>
Brzina bušenja se smanjuje.	Postignuta je maksimalna dubina bušenja.	<ul style="list-style-type: none"> <li>▶ Uklonite jezgru svrdla i koristite produžetak krune za bušenje.</li> </ul>
	Jezgra svrdla se priklještila u dijamantnoj kruni za bušenje.	<ul style="list-style-type: none"> <li>▶ Uklonite jezgru svrdla.</li> </ul>
	Netočna specifikacija za podlogu.	<ul style="list-style-type: none"> <li>▶ Odaberite prikladnu specifikaciju dijamantne krune za bušenje.</li> </ul>
	Veći udio čelika (prepoznaje se na bistroj vodi s metalnim strugotinama).	<ul style="list-style-type: none"> <li>▶ Odaberite prikladnu specifikaciju dijamantne krune za bušenje.</li> </ul>
	Dijamantna kruna za bušenje je neispravna.	<ul style="list-style-type: none"> <li>▶ Provjerite je li dijamantna kruna za bušenje oštećena i po potrebi ju zamijenite.</li> </ul>
	Odabran je netočan stupanj prijenosa.	<ul style="list-style-type: none"> <li>▶ Odaberite ispravan stupanj prijenosa.</li> </ul>
	Potisak je preniski.	<ul style="list-style-type: none"> <li>▶ Povećajte potisak.</li> </ul>
	Snaga uređaja je preniska.	<ul style="list-style-type: none"> <li>▶ Odaberite sljedeći niži stupanj prijenosa.</li> </ul>
	Dijamantna kruna za bušenje je polirana.	<ul style="list-style-type: none"> <li>▶ <b>Naoštrite</b> dijamantnu krunu za bušenje na brusnoj ploči.</li> </ul>
	Količina vode je previsoka.	<ul style="list-style-type: none"> <li>▶ Smanjite količinu vode pomoću regulacije vode (osigurajte min. potrebnu količinu vode od 0,5 l/min.).</li> </ul>
	Količina vode je preniska.	<ul style="list-style-type: none"> <li>▶ Provjerite dovod vode u dijamantnu krunu za bušenje odnosno povišite količinu vode pomoću regulacije za vodu.</li> </ul>
Zatvorena je blokada klizača.	<ul style="list-style-type: none"> <li>▶ Otvorite blokadu klizača.</li> </ul>	
Dijamantna kruna za bušenje se ne okreće.	Dijamantna kruna za bušenje zaglavila se u podlozi.	<ul style="list-style-type: none"> <li>▶ Otpustite dijamantnu krunu za bušenje pomoću viličastog ključa: Izvucite mrežni utikač iz utičnice. Dijamantnu krunu za bušenje uhvatite blizu usadnika s primjerenim viličastim ključem te okretanjem otpustite dijamantnu krunu za bušenje.</li> </ul>
		Bušenje sa stalkom <ul style="list-style-type: none"> <li>▶ Okrenite na poluzi za pomicanje i pokušajte otpustiti dijamantnu krunu za bušenje pokretanjem klizača gore i dolje.</li> </ul>
Poluga za pomicanje ne može se okretati bez otpora.	Posmični zatik je slomljen.	<ul style="list-style-type: none"> <li>▶ Zamijenite posmični zatik.</li> </ul>





Smetnja	Mogući uzrok	Rješenje
Dijamantna kruna za bušenje ne može se umetnuti u prihvat alata.	Usadnik/prihvat alata je zaprljan ili oštećen.	► Očistite i podmažite usadnik, odn. prihvat alata i podmažite ga ili zamijenite.
Voda izlazi kroz glavu za ispi-ranje ili kućište prijenosnika.	Tlak vode je previsok.	► Smanjite tlak vode.
Voda tijekom rada izlazi iz prihvata alata.	Dijamantna kruna za bušenje nije dovoljno pritegnuta u prihvat alata.	► Zategnite dijamantnu krunu za bušenje. ► Skinite dijamantnu krunu za bušenje. Okrenite dijamantnu krunu za bušenje oko osovine krune za bušenje za cca. 90°. Ponovno montirajte dijamantnu krunu za bušenje.
	Usadnik/prihvat alata je zaprljan.	► Očistite i podmažite usadnik, odn. prihvat alata.
	Brtva stezne glave ili usadnika je neispravna.	► Provjerite brtvu i po potrebi ju zamijenite.
Sustav za bušenje ima prevelik hod.	Dijamantna kruna za bušenje nije dovoljno pritegnuta u prihvat alata.	► Zategnite dijamantnu krunu za bušenje. ► Skinite dijamantnu krunu za bušenje. Okrenite dijamantnu krunu za bušenje oko osovine krune za bušenje za cca. 90°. Ponovno montirajte dijamantnu krunu za bušenje.
	Usadnik/prihvat alata je u kvaru.	► Provjerite usadnik i prihvat alata i po potrebi ga zamijenite.
	Spoj između bušilice s dijamantnom jezgrom i klizača, odn. međukomada je otpušten.	► Provjerite spoj i po potrebi ponovno pričvrstite bušilicu s dijamantnom jezgrom.
	Klizači imaju preveliki hod.	► Podesite hod između tračnice i klizača.  383
	Otpušteni su vijčani spojevi na stalku za bušenje.	► Provjerite čvrsti dosjed vijaka na stalku na bušenje i po potrebi ih pritegnite.
	Stalak bušilice nije dovoljno pričvršćen.	► Pričvrstite bolje stalak bušilice.


## 8.2 Bušilica s dijamantnom jezgrom nije u funkciji

Smetnja	Mogući uzrok	Rješenje
 Servisni indikator ništa ne prikazuje.	PRCD nije uključen.	► Provjerite funkciju <b>PRCD-a</b> i uključite ga.
	Prekinuto je napajanje strujom.	► Uključite neki drugi električni uređaj i provjerite funkciju. ► Provjerite utične spojeve, mrežni kabel, strujni vod i mrežni osigurač.
 Indikator temperature, prenapona i podnapona svijetli.	Motor je pregrijan.	► Isključite bušilicu s dijamantnom jezgrom (pritisnite srednji dio sklopke za uključivanje/isključivanje) ponovno ju uključite. Provjerite dovod vode. Nakon hlađenja bušilica s dijamantnom jezgrom ponovno je spremna za rad.



Smetnja	Mogući uzrok	Rješenje
 <p>Indikator temperature, prenapona i podnapona treperi.</p>	Greška u opskrbi naponom.	▶ Isključite bušilicu s dijamantnom jezgrom (pritisnite srednji dio sklopke za uključivanje/isključivanje) i ponovno ju uključite. Provjerite napajanje naponom posebice kod rada generatora i transformatora).
	Tipka za zaustavljanje u nuždi automatskog posmaka kod bušenja DD-AF CA je uključena.	▶ Deblokirajte tipku za zaustavljanje u nuždi automatskog posmaka kod bušenja DD-AF CA.
 <p>Servisni indikator treperi.</p>	Bušilica s dijamantnom jezgrom je u kvari ili se aktivirala sigurnosna funkcija.	▶ Isključite bušilicu s dijamantnom jezgrom (pritisnite srednji dio sklopke za uključivanje/isključivanje) i ponovno ju uključite.
Motor se isključuje.	Kruna za bušenje je predugo blokirana.	▶ Ukinite blokadu, isključite motor i ponovno ga uključite.

## 9 Zbrinjavanje otpada

 **Hilti** proizvodi su većim dijelom izrađeni od materijala koji se mogu ponovno preraditi. Pretpostavka za to je njihovo stručno razvrstavanje. U mnogim zemljama **Hilti** preuzima vaš stari uređaj na recikliranje. Raspitajte se u **Hilti** servisnoj službi ili kod vašeg prodajnog savjetnika.

Prema Europskoj direktivi o starim električnim i elektroničkim uređajima i preuzimanju u nacionalno pravo moraju se istrošeni električni uređaji skupljati odvojeno i predati za ekološki ispravnu ponovnu preradu.



- ▶ Električne alate ne bacajte u kućni otpad!

### Isplaka i piljevina

Puštanje isplake i piljevine u vodu ili u kanalizaciju je ekološki problematično bez prikladne pripreme.

- ▶ Informirajte se kod lokalne uprave o postojećim propisima.

Preporučujemo sljedeću pripremu:

- ▶ Sakupite isplaku odn. piljevinu (npr. pomoću usisavača za mokro usisavanje).
- ▶ Separirajte fine čestice u isplaci odn. piljevini iz vode na način da ostavite isplaku odn. piljevinu ili dodate sredstvo za koagulaciju.
- ▶ Čvrsti dio isplake odn. piljevine zbrinite na odlagalištu građevnog otpada.
- ▶ Neutralizirajte ostatak lužine (bazično, pH-vrijednost > 7) isplake odn. piljevine prije ispuštanja u kanalizaciju dodavanjem velike količine vode ili kiselog sredstva za neutralizaciju.

## 10 RoHS (Direktiva za ograničenje uporabe opasnih tvari)

Pod sljedećim linkom naći ćete tablicu opasnih tvari: [qr.hilti.com/r3411829](http://qr.hilti.com/r3411829).

Link za RoHS tablicu naći ćete na kraju ove dokumentacije u obliku QR koda.

## 11 Jamstvo proizvođača

- ▶ Ukoliko imate pitanja glede jamstvenih uvjeta, obratite se svojem lokalnom **Hilti** partneru.





# Originalno uputstvo za upotrebu

## 1 Podaci o uputstvu za upotrebu

### 1.1 O ovom uputstvu za upotrebu

- **Upozorenje!** Pre upotrebe proizvoda uverite se da ste pročitali i razumeli uputstvo za upotrebu za proizvod, uključujući uputstva, bezbednosne i upozoravajuće napomene, slike i specifikacije. Naročito se upoznajete sa svim uputstvima, bezbednosnim i upozoravajućim napomenama, slikama i specifikacijama i komponentama i funkcijama. Nepoštovanje dovodi do opasnosti od električnog udara, požara i/ili teških povreda. Uputstvo za upotrebu uključujući sva uputstva, bezbednosne i upozoravajuće napomene sačuvajte za kasniju upotrebu.
- **HILTI** proizvodi su namenjeni za profesionalnog korisnika, a njima sme da rukuje, da ih održava ili popravlja samo ovlašćeno, upućeno osoblje. To osoblje mora biti posebno upoznato sa mogućim opasnostima. Proizvod i njegova pomoćna sredstva mogu da budu opasni ako ih neobučena lica nestručno tretiraju ili ako se ne koriste namenski.
- Priloženo uputstvo za upotrebu odgovara aktuelnom stanju tehnike u trenutku štampe. Aktuelnu verziju možete uvek da pronađete na internetu na Hilti stranici sa proizvodima. Upotrebite link ili QR kôd u ovom uputstvu za upotrebu, koji su označeni ovim simbolom
- Proizvod prosledite drugim osobama samo zajedno sa ovim uputstvom za upotrebu.

### 1.2 Legenda

#### 1.2.1 Upozoravajuće napomene

Upozoravajuće napomene upozoravaju na opasnosti pri rukovanju proizvodom. Koriste se sledeće signalne reči u kombinaciji sa simbolom:

	<b>OPASNOST!</b> Znači neposrednu opasnu situaciju, koja može prouzrokovati telesne povrede ili smrt.
	<b>UPOZORENJE!</b> Ova reč skreće pažnju na moguću opasnost koja može prouzrokovati tešku telesnu povredu ili smrt.
	<b>OPREZ!</b> Za moguću opasnu situaciju koja može da dovede do lakših telesnih povreda ili do materijalne štete

#### 1.2.2 Simboli u dokumentaciji

Sledeći simboli se koriste u ovoj dokumentaciji:

	Pre upotrebe pročitate uputstvo za upotrebu
	Napomene o primeni i druge korisne informacije

#### 1.2.3 Simboli na slikama

Sledeći simboli se koriste na slikama:

	Ovi brojevi se odnose na odgovarajuću sliku sa početka ovog uputstva
	Numerisanje reflektuje redosled radnih koraka na slici i može da odstupa od radnih koraka u tekstu
	Pozicioni brojevi se koriste na slici <b>Pregled</b> i odnose se na brojeve legende u poglavlju <b>Pregled proizvoda</b> .
	Ovaj znak bi trebalo da vas podstakne na poseban oprez prilikom rada sa proizvodom.

### 1.3 Simboli na proizvodu

#### 1.3.1 Simboli u zavisnosti od proizvoda

Na proizvodu se upotrebljavaju sledeći obavezujući znakovi:

	Transport na dizalici
--	-----------------------



	Dostava materijala za reciklažu
	Naizmjenična struja
	Servisni indikator
$n_0$	Nominalni broj obrtaja u slobodnom hodu
$\varnothing$	Prečnik
	Indikator snage bušilice

#### 1.4 Simboli u zavisnosti od proizvoda

##### 3-smerni ventil

	Podešavanje za mokro bušenje
	Podešavanje za suvo bušenje
	Odvođenje vode sa krune za bušenje

##### Slike

	Kod pauza u radu većih od jednog sata i pri temperaturama ispod 4°C ispraznite rashladni cirkulacioni sistem.
	Radove obavljati sam sa funkcionalno ispravnim PRCD.
	<b>Gore:</b> Kod horizontalnih bušenja sa vakuum pričvršćenjem (pribor) nije dozvoljeno da se bušilica koristi bez dodatnog osiguranja.



## 1.5 Informacije o proizvodu

Hilti proizvodi su namenjeni za profesionalnog korisnika, a njima sme da rukuje, da ih održava ili popravlja samo ovlašćeno i obučeno osoblje. To osoblje mora biti posebno upoznato sa mogućim opasnostima. Proizvod i njegova pomoćna sredstva mogu da budu opasni ako ih neobučena lica nestručno tretiraju ili ako se ne koriste namenski.

Oznaka tipa i serijski broj su navedeni na tipskoj pločici.

- ▶ Prenesite serijski broj u sledeću tabelu. Podaci o proizvodu će vam biti potrebni kada budete kontaktirali naše predstavništvo ili servis.

### Podaci o proizvodu

Bušilica sa dijamantskim jezgrom	DD 350-CA
Generacija	01
Serijski br.	

## 1.6 Izjava o usklađenosti

Pod vlastitom odgovornošću izjavljujemo da je ovde opisani proizvod u skladu sa važećim smernicama i normama. Primerak izjave o usklađenosti nalazi se na kraju ove dokumentacije.

Tehnička dokumentacija se čuva ovde:

Hilti Entwicklungsgesellschaft mbH | Zulassung Geräte | Hiltistraße 6 | 86916 Kaufering, DE

## 2 Sigurnost

### 2.1 Opšte sigurnosne napomene za električne alate

**⚠ UPOZORENJE** Pročitajte pažljivo sigurnosne napomene, uputstva, pregledajte slike i pročitajte tehničke podatke, koje idu uz ovaj električni alat. Greške kod pridržavanja sledećih sigurnosnih napomena i uputstava mogu dovesti do električnog udara, požara i/ili teških povreda.

**Molimo sačuvajte sve sigurnosne napomene i uputstva za ubuduće.**

Pojam "električni alat" korišćen u sigurnosnim napomenama odnosi se na električne alate sa napajanjem iz električne mreže (sa mrežnim kablom) i na električne alate sa pogonom na akumulatoru (bez mrežnog kabla).

#### Sigurnost na radnom mestu

- ▶ **Područje rada održavajte čistim i osvetljenim.** Nered i neosvetljeno radno područje mogu dovesti do nezgoda.
- ▶ **Sa električnim alatom ne radite u okolini ugroženoj eksplozijom, u kojoj se nalaze zapaljive tečnosti, gasovi ili prašine.** Električni alati proizvode iskre koje mogu zapaliti prašinu ili isparenja.
- ▶ **Decu i ostale osobe tokom korišćenja električnog alata udaljite iz područja rada.** Ako biste skrenuli pažnju sa posla mogli biste izgubiti kontrolu nad uređajem.

#### Električna sigurnost

- ▶ **Priključni utikač električnog alata treba da odgovara utičnici. Na utikaču se ni u kom slučaju ne smeju izvoditi izmene. Ne koristite adapterske utikače zajedno sa zaštitno uzemljenim električnim alatima.** Nepromenjeni utikači i odgovarajuće utičnice smanjuju opasnost od električnog udara.
- ▶ **Izbegavajte dodir tela sa uzemljenim površinama kao što su cevi, radijatori, šporeti i frižideri.** Postoji povećana opasnost od električnog udara ako je vaše telo uzemljeno.
- ▶ **Električni alat držite dalje od kiše ili vlage.** Prodiranje vode u električni alat povećava opasnost od električnog udara.
- ▶ **Kabl ne upotrebljavajte za nošenje ili vešanje električnog alata odnosno za izvlačenje utikača iz utičnice. Kabl držite dalje od izvora toplote, ulja, oštih ivica ili pokretnih delova.** Oštećeni ili zapleteni kablovi povećavaju opasnost od električnog udara.
- ▶ **Ako sa električnim alatom radite na otvorenom prostoru, upotrebljavajte samo produžne kablove odobrene za upotrebu na otvorenom prostoru.** Primena produžnog kabla prikladnog za upotrebu na otvorenom prostoru smanjuje opasnost od električnog udara.
- ▶ **Ako ne možete izbeći rad električnog alata u vlažnom okruženju, koristite zaštitnu strujnu sklopku.** Upotreba zaštitne strujne sklopke smanjuje opasnost od električnog udara.

#### Sigurnost ljudi

- ▶ **Budite oprezni, pazite šta činite i kod rada sa električnim alatom postupajte razumno. Nemojte koristiti električni alat, ako ste umorni ili ste pod uticajem droga, alkohola ili lekova.** Momenat nepažnje prilikom upotrebe električnog alata može da dovede do ozbiljnih povreda.



- ▶ **Nosite sredstva lične zaštite i uvek zaštitne naočare.** Nošenje sredstava lične zaštite, kao što su zaštitna maska, sigurnosne cipele koje ne klize, zaštitna kaciga ili štitnik za sluh, u zavisnosti od vrste i primene električnog alata, smanjuje opasnost od nezgoda.
- ▶ **Izbegavajte nehotično stavljanje u pogon. Uverite se, da je električni alat isključen, pre nego što priključite snabdevanje naponom i/ili akumulator, ili ga primite ili nosite.** Ako kod nošenja električnog alata prst držite na prekidaču ili ako je alat uključen i priključen na električnu mrežu, to može dovesti do nezgoda.
- ▶ **Pre nego što uključite električni alat, uklonite alate za podešavanje ili vijčane ključeve.** Alat ili ključ koji se nalazi u rotirajućem delu alata može dovesti do nezgoda.
- ▶ **Izbegavajte nenormalan položaj tela. Zauzmite siguran i stabilan položaj tela i u svakom trenutku održavajte ravnotežu.** Na taj način električni alat možete bolje kontrolisati u neočekivanim situacijama.
- ▶ **Nosite prikladnu odeću. Ne nosite široku odeću ili nakit. Neka vaša kosa, odeća i rukavice budu što dalje od pokretnih delova.** Opuštenu odeću, nakit ili dugu kosu mogu zahvatiti pokretni delovi alata.
- ▶ **Ako su montirani alati za usisavanje i hvatanje prašine, proverite jesu li isti priključeni i da li se pravilno koriste.** Upotreba usisivača može smanjiti opasnost.
- ▶ **Nikada nemojte da se osećate previše sigurnim i nikada nemojte da se ne pridržavate pravila u vezi rukovanja električnim alatom, iako ste nakon dužeg rada dobro upoznati sa radom sa električnom alatom.** Neodgovornim rukovanjem moguće je za samo nekoliko sekundi zadobiti teške povrede.

#### Upotreba i rukovanje električnim alatom

- ▶ **Ne preopterećujte alat. Za vrstu posla koji obavljate koristite za to predviđen električni alat.** Sa odgovarajućim električnim alatom radićete bolje i sigurnije, u navedenom području snage.
- ▶ **Ne upotrebljavajte električni alat sa neispravnim prekidačem.** Električni alat koji se više ne može uključiti ili isključiti, opasan je i treba ga popraviti.
- ▶ **Izvodite utikač iz utičnice i/ili izvadite akumulator koji se skida iz alata pre podešavanja alata, zamene delova pribora ili odlaganja alata.** Ovim merama opreza sprečićete nehotično pokretanje električnog alata.
- ▶ **Nekoristićene električne alate držite van domašaja dece. Ne dozvolite da alat koriste osobe koje sa njim nisu upoznate ili koje nisu pročitale ova uputstva.** Električni alati su opasni ako ih koriste neiskusne osobe.
- ▶ **Pažljivo održavajte električne alate i pribor. Uverite se da pokretljivi delovi električnog alata rade besprekorno i da nisu zaglavljani, polomljeni ili oštećeni tako da negativno utiču na funkcionisanje alata. Oštećene delove popravite pre upotrebe alata.** Uzrok mnogih nezgoda leži u loše održavanim električnim alatima.
- ▶ **Rezne alate održavajte ostrim i čistim.** Brižljivo održavani rezni alati sa ostrim sečivima neće se zaglaviti i lakši su za vođenje.
- ▶ **Koristite električni alat, pribor, alate za umetanje itd. u skladu sa ovim uputstvom. Kod toga uzmite u obzir radne uslove i izvođene radove.** Upotreba električnih alata za neke druge primene različite od predviđenih, može dovesti do opasnih situacija.
- ▶ **Rukohvati i površine za hvatanje moraju biti suve, čiste, bez ostataka ulja i masti.** Klizavi rukohvati i površine za hvatanje onemogućavaju sigurno rukovanje i kontrolu električnog alata u nepredvidivim situacijama.

#### Servisiranje

- ▶ **Popravku električnog alata prepustite samo kvalifikovanom stručnom osoblju i samo sa originalnim rezervnim delovima.** Na taj način postići će se održavanje sigurnosti električnog alata.

## 2.2 Sigurnosne napomene za bušilice sa dijamantskim jezgrom

- ▶ **Kod radova bušenja kod kojih je potrebno koristiti vodu potrebno je da se voda odvode izvan radne oblasti i da se koristi oprema za sakupljanje tečnosti.** Takve mere predostrožnosti će pomoći da se radna oblast održi čistom i smanjiće rizike od električnog udara.
- ▶ **Uređaj pridržavajte samo za izolirane prihvatne površine ako izvodite radove kod kojih alat za rezanje može udariti o sakrivene strujne vodove ili o vlastiti mrežni kabl.** Kontakt reznog alata sa vodom pod naponom može pod napon staviti i metalne delove električnog alata i dovesti do električnog udara.
- ▶ **Kod dijamantskog bušenja nosite zaštitu za sluh.** Delovanje buke može uzrokovati gubitak sluha.
- ▶ **Ako dođe do blokade upotrebljenog alata nemojte dalje da potiskujete i isključite alat.** Proverite razlog zaglavljivanja i uklonite uzrok zaglavljivanja upotrebljenog alata.
- ▶ **Ako želite ponovo da uključite Bušilicu sa dijamantskim jezgrom koja je zaglavljena u predmetu obrade potrebno je proveriti pre uključivanja da li se alat slobodno obrće.** Ako je upotrebljen alat



zaglavljen postoji mogućnost da se ona ne obrće i moguće je da prouzrokuje preopterećenje alata ili do oslobađanja Bušilice sa dijamantskim jezgrom iz predmeta obrade.

- ▶ **Kod pričvršćivanja postolja na predmet obrade pomoću tiplova i zavrtnja potrebno je da osigurate da korišćeni ankeri mogu da drže mašinu tokom njene upotrebe.** Ako predmet obrade nije dovoljno otporan ili je porozan postoji opasnost da dođe do izvlačenja tiple i time do oslobađanja postolja sa predmeta obrade.
- ▶ **Tokom bušenja kroz zidove i plafone potrebno je da obezbedite da su zaštićeni lica i radni prostor sa druge strane.** Kruna za bušenje može da ide preko otvora za bušenje i jezgro bušilice može da ispadne sa druge strane.
- ▶ **Nemojte da koristite ovaj alat za radove bušenja iznad glave sa dovodom vode.** Prodiranje vode u električni alat povećava opasnost od električnog udara.

### 2.3 Dodatne sigurnosne napomene

#### Sigurnost ljudi

- ▶ **Manipulacije ili promene na alatu nisu dozvoljene.**
- ▶ **Alat nije namenjen za slaba neobučena lica.**
- ▶ Alat držite dalje van domašaja dece.
- ▶ **Izbegavajte dodir sa rotirajućim delovima. Alat uključite tek u području rada.** Dodirivanje rotirajućih delova, posebno rotirajućih alata, može dovesti do povreda.
- ▶ **Izbegavajte da mulj od bušenja dođe u kontakt sa kožom.**
- ▶ Prašina od materijala kao što su premaz koji sadrži olovo, neke vrste drveta, beton / zidina / stena koja sadrži kvarc i minerale, kao i metal može da bude štetna po zdravlje. Dodirivanje ili udisanje prašine mogu prouzrokovati alergijske reakcije i/ili bolesti disajnih puteva korisnika ili osoba koje se nalaze u blizini. Određena vrsta prašine, kao što su hrastova ili bukova prašina, može prouzrokovati kancer, naročito kada su u spoju sa dodacima za obradu drveta (hromat, sredstvo za zaštitu drveta). Materijalom koji sadrži azbest sme rukovati samo stručno osoblje. Koristite efikasan sistem za usisavanje prašine. Koristite **Hilti** mobilni usisivač preporučen za drvo i/ili mineralnu prašinu, koji je usaglašen sa ovim električnim alatom. Pobrinite se za dobro provetranje radnog mesta. Preporučuje se da nosite zaštitnu masku za lice, koja je adekvatna za određeni tip prašine. Obratite pažnju na važeće propise u Vašoj zemlji za materijale koje treba obrađivati.
- ▶ Bušilica sa dijamantskim jezgrom i kruna za bušenje su teški. Postoji opasnost da dođe do nagnečenja dela tela. **Korisnik i osobe koje se nalaze u njegovoj neposrednoj blizini moraju tokom primene alata da upotrebljavaju odgovarajuće zaštitne naočare, zaštitnu kacigu, zaštitu za sluh, zaštitne rukavice i zaštitne cipele.**

#### Brizljivo rukovanje i upotreba električnih alata

- ▶ **Proverite da li je alat ispravno fiksiran na postolju.**
- ▶ **Pazite da li je uvek postavljen graničnik na postolju, jer u suprotnom nije aktivna sigurnosno relevantna funkcija u slučaju dolaska do graničnika.**
- ▶ **Proverite da li alat ima prihvatni sistem koji odgovara alatu i da li je pravilno zabavljen u steznoj glavi.**

#### Električna sigurnost

- ▶ **Treba izbegavati upotrebu produžnih kablova sa više utičnih mesta i istovremenu upotrebu više alata.**
- ▶ **Alat je dozvoljeno koristiti samo na mrežama sa uzemljenjem i dovoljno velikim presekom vodova.**
- ▶ **Pre početka rada detektorom metala ispitajte ima li u području rada skrivenih električnih vodova, gasnih i vodovodnih cevi.** Spoljašnji metalni delovi alata mogu biti pod naponom ako ste npr. nehotice oštetili električni vod. To predstavlja ozbiljnu opasnost od električnog udara.
- ▶ **Pazite da ne dođe do oštećenja mrežnog kabla pri pomeranju tabulatora unapred.**
- ▶ **Nemojte nikada da koristite alat bez isporučenog PRCD (kod alata bez PRCD nikada bez rastavnog transformatora). Proverite PRCD pre svake upotrebe.**
- ▶ **Redovno kontrolišite priključni vod alata i u slučaju oštećenja treba da ga zameni ovlašćeni stručnjak. Ukoliko je priključni vod električnog alata oštećen, isti mora biti zamenjen specijalno pripremljenim priključnim vodom, koji se može nabaviti u servisu za kupce. Redovno kontrolišite produžne vodove i zamenite ih, ukoliko su oštećeni. Ne dodirujte oštećeni mrežni odnosno produžni kabl. Izvucite mrežni utikač iz utičnice. Oštećeni priključni i produžni kablovi predstavljaju opasnost od električnog udara.**
- ▶ **Alat ne pokrećite ako nije očišćen ili je mokar.** Prašina provodnih materijala, koja se nakuplja na površini alata, ili tečnost mogu pod nepovoljnim uslovima dovesti do električnog udara. Stoga, ako često



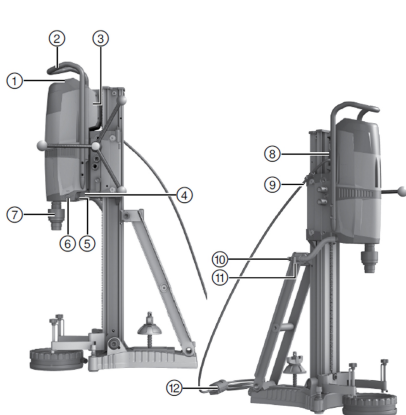
obradujete provodne materijale, odnesite zaprljane alate u redovnim vremenskim intervalima na proveru u **Hilti servis**.

### Radno mesto

- ▶ **Za radove bušenja zatražite odobrenje od uprave gradilišta.** Radovi u zgradama i drugim strukturama mogu uticati na statiku, naročito kod rezanja armiranog gvožđa ili nosećih elemenata.
- ▶ **Nikada nemojte da spuštate do kraja nadole alat koji je namontiran na postolju u slučaju da postolje nije pravilno pričvršćeno kako bi izbegli da dođe do prevrtanja.**
- ▶ **Držite dalje od rotirajućih delova mrežni i produžni kabl, usisno crevo i vakuum crevo.**
- ▶ **Kod radova mokrog bušenja iznad glave je potrebno da se prihvatni sistem za vodu obavezno koristi sa usisivačem za mokro usisavanje.**
- ▶ **Za radove iznad glave zabranjeno je koristiti vakuum pričvršćenja bez dodatnog učvršćivanja.**
- ▶ **Kod horizontalnih bušenja sa pričvršćenjem vakuumom (pribor) nije dozvoljeno da se bušilica koristi bez dodatnog osiguranja.**

## 3 Opis

### 3.1 Pregled proizvoda 1



- ① Komandno polje i polje prikaza
- ② Drška za nošenje
- ③ Pločica sa performansama
- ④ Rukohvat
- ⑤ Čepovi za odvod vode
- ⑥ 3-smerni ventil
- ⑦ Prihvatnik alata
- ⑧ Spojna čaura
- ⑨ Vođica kablova
- ⑩ Priključak za vodu
- ⑪ Regulacija vode
- ⑫ Mrežni kabl sa PRCD

### 3.2 Komandno polje i polje prikaza 2

- |                                      |                                    |
|--------------------------------------|------------------------------------|
| ① Prekidač za brzinu                 | ⑤ Prekidač za isključivanje        |
| ② Indikator snage bušilice           | ⑥ Taster za armiranje (Iron Boost) |
| ③ Nadzor temperature/pogrešna struja | ⑦ Servisni indikator               |
| ④ Prekidač za uključivanje           |                                    |

### 3.3 Vakuum ploča (pribor) 3

- |                     |                                |
|---------------------|--------------------------------|
| ① Vakuum ventil     | ④ Manometar                    |
| ② Vakuum priključak | ⑤ Montažni vozni mehanizam     |
| ③ Vakuum zaptivka   | ⑥ Zavrtnji za nivelisanje (4x) |

### 3.4 Pregled pribora 4

#### Postolje bušilice DD-HD 30 (pribor)

- |  |                                |
|--|--------------------------------|
| ① Krajnji graničnik sa pokrivnim delom za šine | ⑥ Zavrtnji za nivelisanje (3x) |
| ② Prikazi za nivelisanje (2x)                  | ⑦ Montažni vozni mehanizam     |
| ③ Klizač                                       | ⑧ Osnovna ploča                |
| ④ Ručica za nošenje (2x)                       | ⑨ Šina                         |
| ⑤ Podupirač                                    | ⑩ Blokada klizača              |



- |                             |                            |
|-----------------------------|----------------------------|
| ⑪ Ekscentar (blokada alata) | ⑮ Direktan pogon (1:1)     |
| ⑫ Ručni toččić              | ⑯ Pločica sa performansama |
| ⑬ Položaj tipla             | ⑰ Indikator za centriranje |
| ⑭ Redukcijski prenos (1:3)  |                            |

#### Komplet za pričvršćivanje postolja bušilice (pribor)

- |                  |                  |
|------------------|------------------|
| ⑯ Stezna navrtka | ⑲ Stezno vreteno |
|------------------|------------------|

#### Sistem za prihvat vode (pribor)

- |                              |                                    |
|------------------------------|------------------------------------|
| ⑳ Zaptivač                   | ㉓ Držač posude za sakupljanje vode |
| ㉑ Posuda za sakupljanje vode |                                    |

### 3.5 Upotreba u skladu sa odredbama

Opisani proizvod je bušilica na električni pogon sa dijamantskim jezgrom i namenjen je za standardno mokro bušenje prolaznih otvora i džepova u (armiranim) mineralnim podlogama pomoću dijamantske krune za bušenje.

Pri upotrebi bušilice sa dijamantskim jezgrom treba koristiti postolje bušilice i treba obezbediti dobro pričvršćivanje na podlogu pomoću tiplova ili vakuum ploče.

- ▶ Uređajem smete raditi samo kad je priključen na mrežni napon i frekvenciju koji su navedeni na pločici sa performansama.
- ▶ Opisani proizvod nije pogodan za ručno vođen režim rada.

### 3.6 Primena kod različite opreme

Ako se šina bušilice produži za 2 m i više, mora da se koristi dodatni podupirač.

Oprema	Prečnik krune bušilice ø	Pravac bušenja	Standardna dužina rada
Sistem sa sistemom za prihvat vode	52 mm...250 mm	Svi pravci	500 mm
Sistem bez vode	52 mm...500 mm	Svi pravci	500 mm

### 3.7 Prikazati

Stanje	Značenje
Servisni indikator svetli	Ondesite uređaj u <b>Hilti</b> servis na popravku.
Servisni indikator privremeno treperi	Greška na proizvodu.
Servisni indikator treperi konstantno	Ondesite uređaj u <b>Hilti</b> servis na popravku.
Svetle prikazi za hlađenje i pogrešan napon	Proverite dovod vode.
Prikazi za hlađenje i pogrešan napon trepere	Proverite snabdevanje naponom.
Indikator snage bušilice svetli zeleno	Optimalan potisni pritisak (nakon početka bušenja).
Indikator snage bušilice svetli narandžasto	Nizak potisni pritisak, npr. na početku bušenja.
Indikator snage bušilice svetli crveno	Previsok potisni pritisak.

### 3.8 Sadržaj isporuke

Bušilica sa dijamantskim jezgrom, uputstvo za upotrebu.

Ostale, za proizvod odobrene proizvode sistema pronađite u okviru **Hilti Store** ili online na: [www.hilti.group](http://www.hilti.group) | SAD: [www.hilti.com](http://www.hilti.com).

## 4 Tehnički podaci

### 4.1 Bušilica sa dijamantskim jezgrom

Nominalni napon i frekvenciju kao i/ili nominalni prihvat odn. nominalnu struju možete pogledati na vašoj identifikacionoj pločici specifičnoj za zemlju.



Prilikom režima rada na generatoru ili transformatoru njegova izlazna snaga mora da bude najmanje duplo veća od dimenzioniranog prihvata koji je naveden na identifikacionoj pločici alata. Radni napon transformatora ili generatora mora u svakom trenutku da bude između +5 % i -15 % dimenzioniranog napona alata.

	<b>DD 350</b>
<b>Prihvatnik alata</b>	BL
<b>Maks. dozvoljeni pritisak vode</b>	6 bar
<b>Najmanji protok (maks. +30°C)</b>	0,5 l/min
<b>Težina (osnovni alat) prema EPTA-postupku 01</b>	14,4 kg
<b>Težina (postolje bušilice) prema EPTA-postupku 01</b>	20,5 kg
<b>Nominalna potrošnja energije</b>	3.600 W
<b>Maks. dubina bušenja bez produžetka</b>	500 mm
<b>Klasa zaštite</b>	I
<b>Zaštitna strujna sklopka</b>	PRCD
<b>Zaštita od prašine i vode</b>	IP 55

#### 4.2 Izbor brzine za prečnik krune bušilice

	<b>Prečnik krune bušilice</b> ∅	<b>Prečnik krune bušilice</b> ∅	<b>Broj obrtaja u praznom hodu (240 V)</b>	<b>Broj obrtaja u praznom hodu (110 V)</b>
<b>1</b>	52 mm ... 62 mm	2 in ... 2 3/8 in	667/min	667/min
<b>2</b>	72 mm ... 92 mm	2 3/4 in ... 3 1/2 in	667/min	667/min
<b>3</b>	102 mm ... 112 mm	4 in ... 4 1/2 in	667/min	619/min
<b>4</b>	122 mm	4 3/4 in	619/min	571/min
<b>5</b>	127 mm ... 142 mm	5 in ... 5 1/2 in	571/min	524/min
<b>6</b>	152 mm ... 162 mm	6 in ... 6 3/4 in	524/min	464/min
<b>7</b>	172 mm ... 182 mm	6 3/4 in ... 7 in	405/min	369/min
<b>8</b>	202 mm	8 in	357/min	321/min
<b>9</b>	225 mm ... 250 mm	9 in ... 10 in	310/min	286/min
<b>10</b>	300 mm ... 500 mm	12 in ... 20 in	286/min	238/min

#### 4.3 Informacije o šumu i vrednosti vibracija prema EN 62841

U ovim uputstvima navedene vrednosti pritiska zvuka i vibracija su izmerene u skladu sa normiranim postupkom merenja i možete zajedno da ih koristite za poređenje električnih alata. Takođe su primereni za preliminarnu procenu ekspozicija.

Navedeni podaci se odnose primarne primene električnog alata. Ako se električni alat inače koristi za druge primene sa alatima za umetanje koji se razlikuju ili nisu dovoljno dobro održavani, podaci se mogu razlikovati. To može znatno povećati ekspozicije tokom celokupnog radnog veka.

Za tačnu procenu ekspozicija treba uzeti u obzir i vremena, tokom kojih je uređaj bio isključen ili je radio, ali se zapravo nije koristio. To može znatno smanjiti ekspozicije tokom celokupnog radnog veka.

Odredite dodatne sigurnosne mere za zaštitu korisnika od delovanja zvuka i/ili vibracija kao npr.: održavanje električnog alata i alata za umetanje, održavanje toplih ruku, organizacija tokova rada.

#### Vrednosti emisije buke

	<b>DD 350</b>
<b>Nivo jačine buke (<math>L_{WA}</math>)</b>	108 dB(A)
<b>Nesigurnost nivoa pritiska zvuka (<math>K_{pA}</math>)</b>	3 dB(A)
<b>Nivo pritiska zvuka (<math>L_{pA}</math>)</b>	95 dB(A)
<b>Nesigurnost nivoa jačine zvuka (<math>K_{WA}</math>)</b>	3 dB(A)

#### Informacije o vibracijama

	<b>DD 350</b>
<b>Bušenje u betonu (mokro) (<math>a_{h, DD}</math>)</b>	2,5 m/s <sup>2</sup>
<b>Nesigurnost (K)</b>	1,5 m/s <sup>2</sup>





## 5 Rukovanje

### 5.1 Priprema za rad

#### UPOZORENJE

**Opasnost od povrede usled neadekvatnog pričvršćenja!** Ako se postolje bušilice koristi sa nedovoljnim pričvršćenjem, ono može da rotira ili da se prevrne.

- ▶ Pričvrstite postolje bušilice pre upotrebe bušilice sa dijamantskim jezgrom sa tiplovima ili sa vakuum osnovnom pločom na podlogu za obrađivanje.
- ▶ Upotrebljavajte samo tiplove, koji su predviđeni za postojeću podlogu i obratite pažnju na napomene za montažu proizvođača tiplova.
- ▶ Upotrebljavajte vakuum osnovnu ploču samo tada kada je postojeća podloga za pričvršćivanje postolja bušilice predviđena za pričvršćenje vakuumom.

#### 5.1.1 Montaža postolja bušilice

1. Odvijte zavrtnje gore na podupiraču i dole na obrtnom zglobu šine.
2. Postavite šinu u vertikal.
3. Pričvrstite zavrtnje gore na podupiraču i dole na obrtnom zglobu za šinu.
4. Montirajte pokrivni deo sa integrisanim graničnikom na gornjem kraju šine.

#### 5.1.2 Montaža ručnog točkića



Ručni točkić možete da montirate desno ili levo na klizaču, na dve različite osovine.

Ako ručni točkić montirate na gornju osovinu, ona će delovati direktno na pogon klizača.

Ako ručni točkić montirate na donju osovinu, ona će sa prenosom delovati na pogon klizača.

1. Montirajte ručni točkić na odgovarajuću stranu na željenoj osovini.
2. Pričvrstite ručni točkić zavrtnjem.

#### 5.1.3 Pričvršćivanje postolja pomoću tipli

#### UPOZORENJE

**Opasnost od povređivanja usled upotrebe pogrešnih tiplova!** Uređaj može da se otkine i da prouzrokuje štetu.

- ▶ Koristite tiplu koja odgovara za tu podlogu i pridržavajte se uputstva za upotrebu proizvođača tiplu.

1. Postavite tiplove za osnovnu ploču na udaljenosti od 330 mm (13 inch) od centra bušenja.



Ako radite sa distancerom, razmak se povećava u skladu sa njim.

2. Navijte stezno vreteno u tiplu.
3. Postavite postolje iznad vretena i poravnajte ga.
4. Navijte steznu navrtku na vreteno bez zatezanja.
5. Izvršite nivelaciju osnovne ploče pomoću vijaka za nivelaciju.
6. Pritegnite steznu navrtku u stezno vreteno pomoću odgovarajućeg viljuškastog ključa.
7. Proverite da li je postolje sigurno pričvršćeno.

#### 5.1.4 Pričvršćivanje postolja pomoću vakuma

#### OPASNOST

**Opasnost od povrede usled pada bušilice sa dijamantskim jezgrom !**

- ▶ Nije dozvoljeno da se postolje pričvrsti na plafonu samo pomoću vakuumu. Dodatno pričvršćenje je moguće obezbediti na promer pomoću građevinskog podupirača ili navojnog vretena.

#### UPOZORENJE

**Opasnost od povređivanja usled neispravne provere pritiska !**

- ▶ Pre i nakon bušenja treba osigurati da se pokazivač na manometru nalazi u zelenom opsegu.



**i** Kod upotrebe postolja sa osnovnom pločom za pričvršćivanje tiplovima napravite čvrstu i ravnu vezu između vakuum osnovne ploče i ploče za pričvršćivanje tiplovima. Osnovnu ploču za pričvršćivanje tiplovima pričvrstite vijcima za vakuum osnovnu ploču. Uverite se da izabrana kruna za bušenje neće oštetiti vakuum osnovnu ploču.

Pri horizontalnom bušenju dodatno obezbedite bušilicu sa dijamantskim jezgrom (npr. lanac pričvršćen tiplom).

Obavezno pročitajte uputstvo za upotrebu vakuum pumpe.

**i** Pazite pre pozicioniranja postolja na to da li ima dovoljno mesta za montažu i rukovanje.

1. Sve vijke za nivelaciju navijte tako da štrče oko 5 mm dole iz vakuum osnovne ploče.
2. Povežite vakuum priključke vakuum osnovne ploče sa vakuum pumpom.
3. Postavite postolje na vakuum osnovnu ploču.
4. Namontirajte postolje sa isporučenim vijkom sa postavljenom podloškom na vakuum osnovnu ploču i zategnite vijak.
5. Odredite sredinu otvora za bušenje.
6. Povucite liniju dugu otprilike 800 mm u pravcu u kojem treba da stoji jezgro za bušenje.
7. Na udaljenosti od 165 mm (6 1/2 inča) od sredine otvora za bušenje, postavite oznaku na liniji dugoj 800 mm.
8. Uključite vakuum pumpu, pritisnite vakuum ventil i držite ga pritisnutim.
9. Pozicionirajte postolje na podlozi.
10. Otpustite vakuum ventil.
11. Izvršite nivelaciju vakuum osnovne ploče pomoću vijaka za nivelaciju.
  - ▶ Pokazivač na manometru je u zelenoj oblasti.

**i** Nemojte vršiti nivelaciju osnovne ploče za pričvršćivanje tiplovima na vakuum ploči.

12. Pri horizontalnom bušenju, obezbedite postolje za bušilicu.
13. Proverite da li je postolje sigurno pričvršćeno.

### 5.1.5 Pomeranje ugla bušenja na postolju bušilice sa kombinovanom osnovnom pločom

#### OPREZ

**Opasnost od prignječenja prstiju u predelu zgloba!** Otpuštanje mehanizma za stezanje može da dovede do toga da se postolje bušilice odjednom prevrne.

- ▶ Nosite zaštitne rukavice.
- ▶ Pre otpuštanja mehanizma za stezanje osigurajte postolje bušilice od prevrtanja.

1. Odvijte zavrtnje gore na podupiraču i dole na obrtnom zglobu šine.
2. Postavite šinu u željenu poziciju.
3. Pričvrstite zavrtnje gore na podupiraču i dole na obrtnom zglobu za šinu.

### 5.1.6 Produžavanje šine

**i** Za bušenje je dozvoljeno da se koriste krune za bušenje ili produžene krune za bušenje do ukupne dužine od 650 mm (25 1/2 in).

Kao dodatni graničnik može da se koristi graničnik za dubinu na šini.

Nakon demontaže šine za produženje potrebno je da se pokrivni deo (sa integrisanim graničnikom) ponovo namontira na postolje. U suprotnom nije aktivna sigurnosno relevantna funkcija u slučaju dolaska do graničnika.

1. Uklonite pokrivni deo (sa integrisanim graničnikom) na gornjem kraju šine.
2. Namontirajte pokrivni deo na šini za produžavanje.
3. Utaknite cilindar šine za produžavanje u šinu postolja.
4. Pričvrstite šinu za produžavanje obrtanjem ekscentra.



### 5.1.7 Montaža distancera **10**

#### UPOZORENJE

**Opasnost od povrede.** Postoji opasnost da dođe do preopterećenja pričvršćenja.

- ▶ Kod upotrebe jednog ili više distancera potrebno je da se smanji sila potiskivanja kako ne bi došlo do preopterećenja pričvršćenja.



Od prečnika krune za bušenje >300 mm (>11 1/2 in) potrebno je da se razmak između vratila bušilice i postolja poveća pomoću jednog ili dva distancera. Sa distancerima nije više aktivna funkcija indikatora sredine bušenja.

Bušilica sa dijamantskim jezgrom nije namontirana kod montaže distancera.

1. Fiksirajte tabulator pomoću stege tabulatora na šinu.
2. Izvucite ekscentar na tabulatoru za potrebe fiksiranje bušilice sa dijamantskim jezgrom.
3. Postavite distancer na tabulator.
4. Pomerite distancer do graničnika na tabulatoru.
5. Zategnite distancer.
6. Proverite da li je distancer sigurno pričvršćen.

### 5.1.8 Pričvršćivanje bušilice sa dijamantskim jezgrom na postolju **11**

#### OPREZ

**Opasnost od povrede** Opasnost zbog nenamernog pokretanja bušilice sa dijamantskim jezgrom.

- ▶ Bušilica sa dijamantskim jezgrom ne sme da se priključuje na strujnu mrežu tokom radova opremanja.

1. Fiksirajte tabulator pomoću stege tabulatora na šinu.
2. Izvucite ekscentar na tabulatoru za potrebe fiksiranje bušilice sa dijamantskim jezgrom.
3. Postavite bušilicu sa dijamantskim jezgrom na tabulator ili na distancer.
4. Pomerite ekscentar do graničnika na tabulatoru ili do distancera.
5. Zategnite distancer.
6. Pričvrstite mrežni kabel na vodiči za kablove na pokrivnom delu tabulatora.
7. Proverite da li je bušilica sa dijamantskim jezgrom sigurno pričvršćena na postolju.

### 5.1.9 Instaliranje priključka za vodu

#### PAŽNJA

**Opasnost usled nenamenske upotrebe!** Kod nenamenske upotrebe crevo se može uništiti.

- ▶ Redovno kontrolišite crevo na postojanje oštećenja i uverite se da maksimalno dozvoljen pritisak vode u vodoinstalaciji nije prekoračen (videti Tehnički podaci).
- ▶ Pazite na to da crevo ne dođe u kontakt sa delovima koji se obrću.
- ▶ Pazite da ne dođe do oštećivanja creva kod pomeranja tabulatora unapred.
- ▶ Obratite pažnju na maksimalnu temperaturu vode u poglavlju Tehnički podaci.
- ▶ Proverite zaptivenost priključenog sistema za vodu.



Koristite samo svežu vodu ili vodu koja nema čestica nečistoća kako bi izbegli da dođe do oštećivanja komponenti.

Kako pribor je moguće ugraditi indikator protoka između alata i dovoda vode.

1. Zatvorite regulaciju vode na bušilici sa dijamantskim jezgrom.
2. Uspostavite vezu sa dovodom vode (priključak za crevo).

### 5.1.10 Montiranje sistema za prihvat vode (pribor) **12**

#### UPOZORENJE

**Opasnost od električnog udara!** Prilikom defektnog usisavanja voda može da teče preko motora i pokrivnog dela!

- ▶ Odmah prekinite radove, ukoliko usisavanje više ne funkcioniše.





Bušilica sa dijamantskim jezgrom mora da stoji pod uglom od 90° u odnosu na plafon. Zaptivna podloška za prihvat vode mora da se prilagodi prečniku dijamantske krune za bušenje.



Upotrebom sistema za prihvat vode možete ciljano da odvodite vodu i time da sprečite povećanu prijavštinu u okruženju. Zajedno sa usisivačem za mokro usisavanje postižu se najbolji rezultati.



Kod upotrebe postolja : Pričvrstite pre montaže držača prihvatnika za vodu distancer prihvatnika vode na postolje.

1. Odvijte vijak na postolju sa prednje strane ispod šine.
2. Ugurajte držač prihvatnika vode odozdo u vijak.
3. Pritegnite čvrsto vijak.
4. Postavite prihvatni lonac za vodu sa montiranom zaptivkom i zaptivnom podloškom između dve pokretne ruke držača.
5. Fiksirajte lonac pomoću dva vijka na držač.
6. Priključite na lonac za prihvat vode usisivač za mokro usisavanje ili povežite crevo za odvođenje vode.

### 5.1.11 Postavljanje dijamantske krune za bušenje



#### **OPASNOST**

**Opasnost od povrede** Krhotine predmeta obrade ili polomljenih alata za umetanje mogu biti odbačeni i prouzrokovati telesne povrede čak i izvan neposrednog područja rada.

- ▶ Ne upotrebljavajte oštećene alate za umetanje. Pre svake upotrebe kontrolišite alate za umetanje pri pitanju krhotina i napuklina, habanja ili jake istrošenosti.



#### **OPREZ**

**Opasnost od povrede prilikom zamene alata!** Alat prilikom rada postaje vruć. On može da ima oštre ivice.

- ▶ Prilikom zamene alata uvek nosite zaštitne rukavice.



Potrebno je zameniti dijamantske krune za bušenje odmah kada dođe do smanjenja učinka rezanja, odn. ili se osetno smanji napredovanje u bušenju. Opšti je slučaj kada je visina dijamantskih segmenata manja od 2 mm (1/16 in).

1. Fiksirajte klizače pomoću fiksatora klizača na šinu. Proverite da li je postolje sigurno pričvršćeno.
2. Steznu glavu alata otvorite okretanjem u pravcu simbola **Otvorena zagrada**.
3. Natakните prihvatni sistem krune za bušenje odozdo na ozubljenje stezne glave na bušilici sa dijamantskim jezgrom.
4. Steznu glavu alata zatvorite okretanjem u pravcu simbola **Zatvorena zagrada**.
5. Proverite da li je dobro pričvršćena dijamantska kruna za bušenje na steznoj glavi.

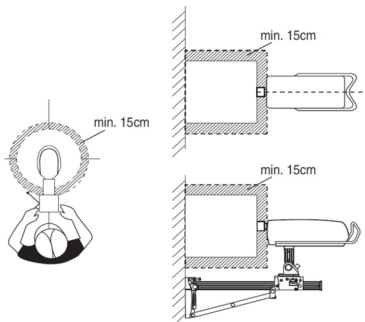
### 5.1.12 Podešavanje graničnika za dubinu (pribor)

1. Okrećite na ručnom točku sve dok dijamantska kruna za bušenje više ne dodiruje donji sloj.
2. Pomoću rastojanja između tabulatora i graničnika za dubinu podesite željenu dubinu bušenja.
3. Fiksirajte graničnik za dubinu.



## 5.2 Radovi

### 5.2.1 Stajanje izvan područja opasnosti



Osenčeno područje definiše područje opasnosti bušilice sa dijamantskim jezgrom.

- Tokom rada držite odstojanje od minimum 15 cm od krune za bušenje.
- Tokom bušenja stanite iza postolja bušilice.

### 5.2.2 Izbor broja obrtaja



Potvrdite prekidač samo kada uređaj miruje.

1. Izaberite položaj prekidača prema korišćenom prečniku krune za bušenje.
2. Zaokrenite prekidač u željeni položaj istovremenim ručnim okretanjem na kruni bušilice.

### 5.2.3 Zaštitna strujna sklopka PRCD

1. Mrežni utikač bušilice sa dijamantskim jezgrom utaknite u utičnicu koja ima uzemljenje.
2. Pritisnite taster **ON** na zaštitnoj strujnoj sklopki PRCD.
  - ▶ Pali se indikator.
3. Pritisnite taster **TEST** na zaštitnoj strujnoj sklopki PRCD.
  - ▶ Gasi se indikator.



### UPOZORENJE

**Opasnost od povređivanja usled električnog udara!** Ako se prikaz na zaštitnom strujnom vodu ne ugasi pritiskom pritiska tastera **0** odn. **TEST**, bušilicu sa dijamantskim jezgrom više ne smete koristiti!

- ▶ Odnosite bušilicu sa dijamantskim jezgrom u **Hilti** servis na popravku.

4. Pritisnite taster **ON** na zaštitnoj strujnoj sklopki PRCD.
  - ▶ Pali se indikator.

### 5.2.4 Početak bušenja sa funkcijom početka bušenja

1. Krunu za bušenje približite što je više moguće tlu, a da ga ona ne dodiruje.
2. Pritisnite prekidač za uključivanje bušilice sa dijamantskim jezgrom.
3. Ponovo pritisnite prekidač za uključivanje bušilice sa dijamantskim jezgrom.
  - ▶ Kruna za bušenje se okreće polako (21 rpm)
4. Pritisnite krunu za bušenje na tlo.
5. Nakon otprilike 5 sekundi ponovo pritisnite prekidač za uključivanje.
  - ▶ Kruna za bušenje se okreće normalno.
6. Nastavite sa bušenjem.



**5.2.5 Rad sa bušilicom sa dijamantskim jezgrom 14****⚠ UPOZORENJE**

**Opasnost po ljudi i materijal** Bušilica sa dijamantskim jezgrom može da se ošteti i postoji povećana opasnost od strujnog udara.

- ▶ Kod radova mokrog bušenja nagore je potrebno da se prihvatni sistem za vodu obavezno koristi sa usisivačem za mokro usisavanje.
- 

**⚠ OPASNOST**

**Opasnost po ljudi i materijal** Usisivač za mokro usisavanje se uključuje odn. isključuje sa kašnjenjem. Na taj način postoji opasnost da voda teče preko bušilice sa dijamantskim jezgrom. Bušilica sa dijamantskim jezgrom može da se ošteti i postoji povećana opasnost od strujnog udara.

- ▶ Kod bušenja nagore potrebno je usisivač za mokro bušenje ručno uključiti pre otvaranja sistema za snabdevanje vodom i ručno isključiti nakon zatvaranja sistema za snabdevanje vodom.
- 

**⚠ OPASNOST**

**Opasnost po ljudi i materijal** Bušilica sa dijamantskim jezgrom može da se ošteti i postoji povećana opasnost od strujnog udara.

- ▶ Prekinite kod bušenja nagore sve radove u slučaju da je došlo do prekida u radu sistema usisavanje (npr. napunjen je usisivač za mokro usisavanje).
- 

**⚠ UPOZORENJE**

**Opasnost po ljudi i materijal** Sakupljanje vode se stavlja van funkcije kod bušenja ukoso nagore. Bušilica sa dijamantskim jezgrom može da se ošteti i postoji povećana opasnost od strujnog udara.

- ▶ Nikada nemojte da bušite koso nagore.
- 

1. Otvorite polako regulaciju vode dok ne počne da teče željena količina vode.
2. Pritisnite prekidač za uključivanje bušilice sa dijamantskim jezgrom.
3. Otvorite stegu tabulatora.
4. Okrećite na ručnom točku sve dok dijamantska kruna za bušenje više ne dodiruje donji sloj.
5. Pritisnite polako pri početku bušenja dok se kruna za bušenje ne centrira. Nakon toga povećajte pritisak.
6. Regulišite silu potiskivanja prema indikatoru snage bušilice.

**5.2.6 Režim suvog rada sa bušilicom sa dijamantskim jezgrom 15****⚠ OPASNOST**

**Opasnost po ljudi i materijal** Bušilica sa dijamantskim jezgrom može da se ošteti i postoji povećana opasnost od strujnog udara.

- ▶ Prekinite kod bušenja nagore sve radove u slučaju da je došlo do prekida u radu sistema usisavanje (npr. napunjen je usisivač za mokro usisavanje).
- 

**⚠ UPOZORENJE**

**Opasnost po ljudi i materijal** Sakupljanje vode se stavlja van funkcije kod bušenja ukoso nagore. Bušilica sa dijamantskim jezgrom može da se ošteti i postoji povećana opasnost od strujnog udara.

- ▶ Nikada nemojte da bušite koso nagore.
- 



Koristite zaštitnu masku za disanje

---

1. Uključite usisivač prašine i komprimovani vazduh.
2. 3-smerni ventil na bušilici sa jezgrom postavite na **Suvo bušenje**.
3. Pritisnite prekidač za uključivanje bušilice sa dijamantskim jezgrom.
4. Otvorite stegu tabulatora.
5. Okrećite na ručnom točku sve dok dijamantska kruna za bušenje više ne dodiruje donji sloj.
6. Pritisnite polako pri početku bušenja dok se kruna za bušenje ne centrira. Nakon toga povećajte pritisak.
7. Regulišite silu potiskivanja prema indikatoru snage bušilice.



## 5.2.7 Isključivanje bušilice sa dijamantskim jezgrom

### UPOZORENJE

**Opasnost po ljudi i materijal** Kod bušenja nagore se dijamantska kruna za bušenje puni vodom. Bušilica sa dijamantskim jezgrom može da se oštetiti i postoji povećana opasnost od strujnog udara.

- ▶ Nakon završetka bušenja nagore potrebno je da kao prvi korak isпустite pažljivo vodu. I to tako što ćete prvo odvojiti dovod vode na regulaciji vode i da isпустite vodu otvaranjem regulacije vode. Voda ne sme da teče preko motora i pokrivnog dela.

1. Ako je ispunjen sledeći uslov, dodatno izvedite ovu radnju:

**Uslovi:** Bušenje nagore

- ▶ 3-smerni ventil postavite na srednju poziciju kako biste isпустили vodu iz krune za bušenje.
2. Izvucite dijamantsku krunu za bušenje iz otvora za bušenje.
  3. Isključite bušilicu sa dijamantskim jezgrom.
  4. Fiksirajte tabulator pomoću stega tabulatora na šinu.
  5. Isključite, ukoliko postoji, usisivač za makro usisavanje.

## 5.2.8 Radni koraci kada se zaglavi kruna za bušenje

U slučaju da se kruna za bušenje zaglavi, prvo otpustite kliznu spojku. Zatim se motor isključuje.

Kruna za bušenje može da se otpusti na sledeći način:

### 5.2.8.1 Otpuštanje krune za bušenje

1. Izvucite mrežni utikač iz utičnice.
2. Ako je ispunjen sledeći uslov, dodatno izvedite ovu radnju:

**Uslovi:** Otpuštanje pomoću viljuškastog ključa

- ▶ Otpustite krunu za bušenje blizu utičnog završetka pomoću viljuškastog ključa.
  - ▶ Krunu za bušenje otpustite okretanjem.
3. Ako je ispunjen sledeći uslov, dodatno izvedite ovu radnju:

**Uslovi:** Otpuštanje pomoću ručnog točkića

- ▶ Otpustite krunu za bušenje iz tla pomoću ručnog točkića.
  - ▶ Prekontrolišite da li su fiksirani laganim okretanjem ručnog točkića.
  - ▶ Mrežni utikač bušilice sa dijamantskim jezgrom utaknite u utičnicu.
4. Mrežni utikač bušilice sa dijamantskim jezgrom utaknite u utičnicu.
  5. Nastavite sa bušenjem.

## 5.2.9 Skidanje dijamantske krune za bušenje

1. Izvucite mrežni utikač iz utičnice.
2. Fiksirajte klizače na šini.
3. Prekontrolišite da li su fiksirani laganim okretanjem ručnog točkića.
4. Steznu glavu alata otvorite okretanjem u pravcu simbola **Otvorena zagrada**.
5. Skinite krunu za bušenje.

## 5.2.10 Skidanje bušilice sa dijamantskim jezgrom

1. Fiksirajte klizače pomoću fiksatora klizača na šinu. Proverite da li je postolje sigurno pričvršćeno.
2. Držite čvrsto bušilicu sa dijamantskim jezgrom jednom rukom za ručicu za nošenje.
3. Otpustite ekscentar za potrebe fiksiranja bušilice sa dijamantskim jezgrom.
4. Izvucite ekscentar.
5. Skinite bušilicu sa dijamantskim jezgrom sa klizača.
6. Pomerite distancer do graničnika na tabulatoru.

## 6 Nega i održavanje

### UPOZORENJE

**Opasnost od električnog udara!** Nega i održavanje uređaja dok je mrežni utikač utaknut može da dovede do teških povreda i opekotina.

- ▶ Izvucite mrežni utikač pre radova na nezi i održavanju!



**Nega**

- Čvrsto prionulu prijavštinu pažljivo uklonite.
- Prореze za ventilaciju oprezno očistite suvom četkom.
- Čistite kućište samo sa malo nakvašenom krpom za čišćenje. Ne upotrebljavajte sredstva za negu na bazi silikona, jer mogu nagristi plastične delove.

**Održavanje****UPOZORENJE**

**Opasnost od strujnog udara!** Nestručne popravke na električnim delovima mogu da dovedu do teških povreda i opekotina.

- ▶ Popravke električnih delova sme obavljati samo električar.
- Redovno proveravajte da li je došlo do oštećenja na vidljivim delovima alata i funkcionisanju elemenata za besprekorno korišćenje.
- U slučaju da uređaj ima oštećenja i/ili funkcionalne smetnje, ne koristite ga. Odmah odnesite uređaj u **Hilti** servis na popravku.
- Posle radova na nezi i održavanju, priključite svu zaštitnu opremu i proverite da li funkcioniše.

**6.1 Podešavanje zazora između šine i tabulatora**

Pomoću 4 vijka za podešavanje na tabulatoru možete da podesite zazor između šine i tabulatora. 4 podesiva točkica se podešavaju na sledeći način.

1. Odvijte vijke za podešavanje pomoću šestougaonog ključa SW5 (nemojte da ih vadite).
2. Pomoću viljuškastog ključa SW19 zaokrenite vijke za podešavanje i njime pritisnite lako točkice na šinu.
3. Pritegnite čvrsto vijke za podešavanje. Tabulator je tačno podešen ako ostane u svom položaju bez montirane bušilice sa dijamantskim jezgrom i pomera sa nadole sa bušilicom sa dijamantskim jezgrom.

**7 Transport i skladištenje**

- Električni uređaj nemojte da prevozite sa priključenim alatom.
- Električni uređaj uvek skladištite sa izvučenim mrežnim utikačem.
- Uređaj skladištite na mestu koje je suvo i nepristupačno deci ili neovlašćenim osobama.
- Nakon dugotrajnog transporta ili skladištenja proverite da li električni uređaj ima oštećenja pre nego što ga koristite.

**7.1 Skladištenje i pauze u radu kada je mraz**

Pri temperaturama ispod 4°C (39°F), voda iz rashladnog kruga se mora ispustiti pre radne pauze duže od jednog sata ili pre odlaganja, pomoću komprimovanog vazduha.

1. Prekinite dovod vode.
2. Odvojite dovod vode od bušilice sa dijamantskim jezgrom.
3. Otvorite regulaciju vode.
4. 3-smerni ventil postavite na **Mokro bušenje**.
5. Ispustite vodu pomoću komprimovanog vazduha iz cirkulacionog toka vode (maks. 3 bar).



**8 Pomoć u slučaju smetnji**

U slučaju smetnji, koje nisu navedene u ovoj tabeli ili koje ne možete samostalno da otklonite, molimo da se obratite našem **Hilti** servisu.





**8.1 Bušilica sa dijamantskim jezgrom je u funkciji**

Smetnja	Mogući uzrok	Rešenje
 Servisni indikator svetli.	Dostignute je interval za servis.	► Prvom prilikom odnesite bušilicu sa dijamantskim jezgrom u <b>Hiltiservis</b> .
 Servisni indikator treperi.	Prekoračen je interval za servis.	► Odnesite bušilicu sa dijamantskim jezgrom kod <b>Hilti</b> .
Brzina bušilice opada.	Dostignuta je maksimalna dubina bušenja.	► Uklonite jezgro bušilice i upotrebite produžetak za dijamantsku krunu za bušenje.
	Jezgro bušilice je zaglavljeno u dijamantskoj kruni za bušenje.	► Uklonite jezgro bušilice.
	Pogrešna specifikacija za podlogu.	► Izaberite odgovarajuću specifikaciju za dijamantsku krunu za bušenje.
	Visok nivo čelika (može se prepoznati u čistoj vodi sa opiljcima metala).	► Izaberite odgovarajuću specifikaciju za dijamantsku krunu za bušenje.
	Dijamantska kruna za bušenje je u kvaru.	► Proverite da li ima oštećenja na dijamantskoj kruni za bušenje i zamenite je ako je potrebno.
	Izabran pogrešan hod.	► Izaberite ispravan hod.
	Snaga potiskivanja je isuviše niska.	► Povećajte snagu potiskivanja.
	Kapacitet uređaja je isuviše nizak.	► Izaberite sledeći manju brzinu.
	Dijamantska kruna za bušenje je ispolirana.	► <b>Naoštrite</b> dijamantsku krunu za bušenje na oštroj ploči.
	Količina vode je isuviše velika.	► Smanjite količinu vode pomoću regulacije vode (obezbedite min. potrebnu količinu vode od 0,5 l/min).
Dijamantska kruna za bušenje se ne okreće.	Količina vode je isuviše niska.	► Proverite dovod vode do dijamantske krune za bušenje, odnosno povećajte količinu pomoću regulatoru za vodu.
	Stega tabulatora je zatvorena.	► Otvorite stegu tabulatora.
	Dijamantska kruna za bušenje se zaglavila u podlozi.	► Otpustite dijamantsku krunu za bušenje viljuškastim ključem. Izvucite mrežni utikač iz utičnice. Uхватite dijamantsku krunu za bušenje blizu utikača odgovarajućim viljuškastim ključem i otpustite dijamantsku krunu za bušenje okretanjem.  Standardno izvedeno bušenje ► Okrenite ručni točak i pokušajte da pokretom gore dole popustite tabulator vrha bušilice.
Ručni točak se okreće bez otpora.	Sigurnosni klin je polomljen.	► Zamenite sigurnosni klin.
Dijamantska kruna za bušenje ne može da se postavi u steznu glavu.	Utični kraj/stezna glava je zaprljana ili oštećena.	► Utični kraj, odnosno stezna glava treba da se očisti i podmaže ili zameni.





Smetnja	Mogući uzrok	Rešenje
Voda izlazi na odvodu ili na glavi postrojenja.	Pritisak vode je isuviše velik.	► Smanjite pritisak vode.
Voda tokom rada ističe iz stezne glave.	Dijamantska kruna za bušenje nije dovoljno pritegnuta u steznoj glavi.	► Pritegnite dijamantsku krunu za bušenje. ► Uklonite dijamantsku krunu za bušenje. Okrenite dijamantsku krunu za bušenje za oko 90° oko ose bušilice. Montirajte ponovo dijamantsku krunu za bušenje.
	Zaprijanost utičnog kraja/stezne glave.	► Očistite i podmažite utični kraj, odnosno steznu glavu.
	Kvar na zaptivki stezne glave ili utičnom kraju.	► Proverite zaptivku i zamenite je ako je potrebno.
Sistem bušilice ima previše praznog hoda.	Dijamantska kruna za bušenje nije dovoljno pritegnuta u steznoj glavi.	► Pritegnite dijamantsku krunu za bušenje. ► Uklonite dijamantsku krunu za bušenje. Okrenite dijamantsku krunu za bušenje za oko 90° oko ose bušilice. Montirajte ponovo dijamantsku krunu za bušenje.
	Kvar utičnog kraja/stezne glave.	► Prekontrolišite utični kraj i steznu glavu i zamenite ih ako je potrebno.
	Veza između bušilice sa dijamantskim jezgrom i tabulatora odnosno delova odstojanja je labava.	► Proverite vezu i, ako je potrebno, pričvrstite ponovo bušilicu sa dijamantskim jezgrom.
	Tabulator ima previše praznog hoda.	► Podesite prazan hod između šine i tabulatora.  402
	Vijci na postolju bušilice nisu dobro pričvršćeni.	► Proverite da li su vijci dobro pričvršćeni za postolje za bušilicu i pritegnite ih ako je neophodno.
	Postolje bušilice nedovoljno pričvršćeno.	► Bolje pričvrstite postolje bušilice.


## 8.2 Bušilica sa dijamantskim jezgrom nije u funkciji

Smetnja	Mogući uzrok	Rešenje
<p>Servisni indikator ne pokazuje ništa.</p>	PRCD nije uključen.	► Ispitajte funkcionalnost <b>PRCD-a</b> i uključite ga.
	Snabdevanje strujom je prekinuto.	► Uključite električni uređaj i proverite da li radi. ► Proverite priključak, strujni kabl, električni vod i osigurač.
<p>Svetli indikator temperature, nadnapona / podnapona</p>	Motor pregrejan.	► Isključite bušilicu sa dijamantskim jezgrom (pritisnite prekidač za gašenje u sredini) i ponovo je uključite. Proverite snabdevanje vodom. Nakon hlađenja je bušilica sa dijamantskim jezgrom ponovo spremna za upotrebu.



Smetnja	Mogući uzrok	Rešenje
 <p>Trepće indikator temperature, nadnapona / podnapona</p>	<p>Greška u snabdevanju naponom.</p> <p>Aktivirano je isključivanje u slučaju opasnosti automatskog potiska bušilice DD-AF CA.</p>	<p>► Isključite bušilicu sa dijamantskim jezgrom (pritisnite prekidač za gašenje u sredini) i ponovo je uključite. Proverite snabdevanje naponom (posebno kod rada sa generatorom ili transformatorom).</p> <p>► Deblokirajte taster za isključivanje u slučaju opasnosti automatskog potiska bušilice DD-AF CA.</p>
 <p>Servisni indikator treperi.</p>	<p>Bušilica sa dijamantskim jezgrom je u kvaru ili je došlo do aktiviranje zaštitne funkcije.</p>	<p>► Isključite bušilicu sa dijamantskim jezgrom (pritisnite prekidač za gašenje u sredini) i ponovo je uključite.</p>
<p>Motor se isključuje.</p>	<p>Kruna za bušenje je predugo blokirana.</p>	<p>► Izvršite deblokiranje, isključite i ponovo uključite motor.</p>

## 9 Zbrinjavanje otpada

 **Hilti** proizvodi su sa velikim udelom proizvedeni od reciklažnih materijala. Preduslov za ponovnu upotrebu je stručna podela materijala. U mnogim zemljama **Hilti** vaš stari alat vraća na reciklažu. Pitajte **Hilti** servis za klijente ili vašeg konsultanta za prodaju.

Prema evropskoj direktivi i nacionalnom pravu i preuzimanju starih električnih i elektronskih alata, istrošeni električni alati moraju se skupljati odvojeno i predati na ekološki ispravnu ponovnu preradu.



- Električne alate ne odlažite u kućne otpatke!

### Talag od bušenja i rezanja

Smatra se ekološki problematičnim uklanjanje taloga od bušenja i rezanja u vodu ili u kanalizaciju bez odgovarajućeg prethodnog tretiranja.

- Kod lokalnih organa se upoznajte sa postojećim propisima.

Preporučujemo sledeće prethodno tretiranje:

- Skupite talog od bušenja odnosno rezanja (na primer pomoću usisivača za mokro usisavanje).
- Razdvojite fine čestice u talogu od bušenja odnosno rezanja od vode, tako što ćete talog ostaviti da odstoji ili dodati sredstvo za sakupljanje čvrstih materija.
- Uklonite čvrst udeo taloga od bušenja odnosno rezanja na deponiji za građevinski otpad.
- Neutrališite preostalu vodu (bazno, pH-vrednost > 7) od bušenja odnosno rezanja, pre nego što je prosledite u kanalizaciju, tako što ćete je razblažiti pomoću mnogo vode ili dodati kiselo sredstvo za neutralizaciju.

## 10 RoHS (Direktiva za ograničenje upotrebe opasnih supstanci)

Tabela sa opasnim supstancama se nalazi na sledećoj adresi: [qr.hilti.com/r3411829](http://qr.hilti.com/r3411829).

Takođe jedna veza za RoHS tabelu se nalazi na kraju ovog dokumenta u vidu QR koda.

## 11 Garancija proizvođača

- Ukoliko imate pitanja o uslovima garancije, obratite se lokalnom **Hilti** partneru.



**Оригинальное руководство по эксплуатации****1 Данные руководства по эксплуатации****1.1 К настоящему руководству по эксплуатации****Импортер и уполномоченная изготовителем организация**

- (RU) Российская Федерация  
АО "Хилти Дистрибьюшн ЛТД", 141402, Московская область, г. Химки, ул. Ленинградская, стр. 25, комната 15.26
- (BY) Республика Беларусь  
ИООО "Хилти БиУай", 222750, Минская область, Дзержинский район, Р-1, 18-й км, 2 (около д. Слободка), помещение 1-34
- (KZ) Республика Казахстан  
ТОО "Хилти Казахстан", 050057, г. Алматы, Бостандыкский район, ул. Тимирязева, дом 42/15, литер 012 (корпус15)
- (AM) Республика Армения  
ООО "ЭЙЧ-КОН", 0070, г. Ереван, ул. Ерванда Кочара 19/28

Страна производства: см. маркировочную табличку на оборудовании.

Дата производства: см. маркировочную табличку на оборудовании.

Соответствующий сертификат можно найти по адресу: [www.hilti.ru](http://www.hilti.ru)

Специальных требований к условиям хранения, транспортировки и использования, кроме указанных в руководстве по эксплуатации, нет.

Срок службы изделия составляет 5 лет.

- **Предупреждение!** Перед использованием изделия убедитесь в том, что вы полностью изучили прилагаемое к нему руководство по эксплуатации, включая приводимые там инструкции, указания по технике безопасности и предупреждения, иллюстрации и технические характеристики. В частности, ознакомьтесь со всеми инструкциями, указаниями по технике безопасности и предупреждениями, иллюстрациями, техническими характеристиками, а также компонентами и функциями. Несоблюдение этих требований может привести к поражению электрическим током, возгоранию и/или серьезным травмам. Храните руководство по эксплуатации, включая все инструкции, указания по технике безопасности и предупреждения, для последующего использования.
- Изделия **HILTI** предназначены для профессионального использования, поэтому они должны обслуживаться и ремонтироваться только уполномоченным и обученным персоналом. Этот персонал должен пройти специальный инструктаж по технике безопасности. Использование изделия и его оснастки не по назначению или его эксплуатация необученным персоналом могут представлять опасность.
- Прилагаемое руководство по эксплуатации соответствует уровню технического прогресса на момент сдачи в печать. Актуальная версия всегда доступна в режиме онлайн на веб-сайте Hilti с описанием изделия. Для этого перейдите по ссылке или QR-коду, приводимым в настоящем руководстве по эксплуатации с обозначением символом
- При смене владельца обязательно передавайте настоящее руководство по эксплуатации вместе с изделием.

**1.2 Пояснение к знакам****1.2.1 Предупреждающие указания**

Предупреждающие указания служат для предупреждения об опасностях при обращении с изделием. Следующие сигнальные слова используются в комбинации с символом:



**ОПАСНО!** Общее обозначение непосредственной опасной ситуации, которая влечет за собой тяжелые травмы или смертельный исход.



**ПРЕДУПРЕЖДЕНИЕ!** Общее обозначение потенциально опасной ситуации, которая может повлечь за собой тяжелые травмы или смертельный исход.



**ОСТОРОЖНО!** Общее обозначение потенциально опасной ситуации, которая может повлечь за собой легкие травмы или повреждение оборудования.



### 1.2.2 Символы, используемые в руководстве

В этом руководстве используются следующие символы:

	Перед использованием прочтите руководство по эксплуатации
	Указания по эксплуатации и другая полезная информация

### 1.2.3 Символы на изображениях

На изображениях используются следующие символы:

	Эти цифры указывают на соответствующее изображение в начале данного руководства.
	Нумерация на изображениях отображает порядок выполнения рабочих операций и может отличаться от нумерации, используемой в тексте.
	Номера позиций используются в <b>обзорном</b> изображении. В <b>обзоре изделия</b> они указывают на номера в экспликации.
	Этот знак должен привлечь особое внимание пользователя при обращении с изделием.

## 1.3 Символы на изделии

### 1.3.1 Символы в зависимости от изделия

На изделии используются следующие предписывающие знаки:

	Транспортировка краном запрещена
	Направьте отработанные материалы на переработку
	Переменный ток
	Сервисный индикатор
$n_0$	Номинальная частота вращения на холостом ходу
$\varnothing$	Диаметр
	Индикатор мощности сверления

### 1.4 Символы в зависимости от изделия

#### 3-ходовой клапан

	Положение для мокрого сверления
	Положение для сухого сверления



	Положение для удаления воды из алмазной коронки
--	---

### Изображения

	При температуре ниже 4 °С и в случае перерывов в работе более чем на один час контур водяного охлаждения следует опорожнять согласно приводимому описанию.
	Работать разрешается только с исправным автоматом токовой защиты.
	<b>Вверху:</b> горизонтальное сверление с вакуумным креплением разрешается выполнять только при условии дополнительного закрепления (станины).

## 1.5 Информация об изделии

Изделия Hilti предназначены для профессионального использования, поэтому они должны обслуживаться и ремонтироваться только уполномоченным и обученным персоналом. Этот персонал должен пройти специальный инструктаж по технике безопасности. Использование изделия и его оснастки не по назначению или его эксплуатация необученным персоналом могут представлять опасность.

Типовое обозначение и серийный номер указаны на заводской табличке.

- Перепишите серийный номер в нижеприведенную табличную форму. Данные изделия необходимы при обращении в наше представительство или сервисный центр.

### Указания к изделию

Установка алмазного бурения	DD 350-CA
Поколение	01
Серийный номер:	

## 1.6 Декларация соответствия нормам

Настоящим мы с полной ответственностью заявляем, что данное изделие соответствует действующим директивам и нормам. Копию декларации соответствия нормам см. в конце этого документа.

Техническая документация (оригиналы) хранится здесь:

Hilti Entwicklungsgesellschaft mbH | Zulassung Geräte | Hiltistraße 6 | 86916 Kaufering, Германия

## 2 Безопасность

### 2.1 Общие указания по технике безопасности для электроинструментов

**⚠ ПРЕДУПРЕЖДЕНИЕ** Изучите все указания по технике безопасности, инструкции, иллюстрации и технические данные, которые прилагаются к данному электроинструменту. Несоблюдение приводимых ниже указаний может привести к поражению электрическим током, пожару и/или тяжелым травмам.



**Сохраните все указания по технике безопасности и инструкции для следующего пользователя.**

Используемый далее термин «электроинструмент» относится к электроинструменту, работающему от электрической сети (с кабелем электропитания) и от аккумулятора (без кабеля электропитания).

### **Безопасность рабочего места**

- ▶ Следите за чистотой и хорошей освещенностью на рабочем месте. Беспорядок на рабочем месте или плохое освещение могут привести к несчастным случаям.
- ▶ **Не используйте электроустройство/электроинструмент во взрывоопасной зоне, где имеются горючие жидкости, газы или пыль.** При работе электроустройство/электроинструмент искрит, и искры могут воспламенить пыль или пары/газы.
- ▶ **Не разрешайте детям и посторонним приближаться к работающему электроустройству/электроинструменту.** Отвлекаясь от работы, можно потерять контроль над электроустройством/электроинструментом.

### **Электрическая безопасность**

- ▶ Соединительная вилка электроинструмента должна соответствовать розетке электросети. **Не изменяйте конструкцию вилки! Не используйте переходные вилки с электроинструментами с защитным заземлением.** Использование оригинальных вилок и соответствующих им розеток снижает риск поражения электрическим током.
- ▶ Избегайте непосредственного контакта с заземленными поверхностями, например с трубами, отопительными приборами, газо-/электропластинами и холодильниками. При контакте с заземленными предметами возникает повышенный риск поражения электрическим током.
- ▶ **Предохраняйте электроинструменты от дождя или воздействия влаги.** В результате попадания воды в электроинструмент возрастает риск поражения электрическим током.
- ▶ **Не используйте кабель электропитания не по назначению, например для переноски электроинструмента, его подвешивания или для выдергивания вилки из розетки электросети. Защищайте кабель электропитания от воздействий высоких температур, масла, острых кромок или вращающихся деталей/узлов.** В результате повреждения или схлестывания кабелей электропитания повышается риск поражения электрическим током.
- ▶ Если работы с электроинструментом выполняются на открытом воздухе, применяйте только удлинительные кабели, которые разрешено использовать вне помещений. Использование удлинительного кабеля, пригодного для использования вне помещений, снижает риск поражения электрическим током.
- ▶ Если избежать работы с электроинструментом в условиях влажности не представляется возможным, используйте автомат защиты от тока утечки. Использование автомата защиты от тока утечки снижает риск поражения электрическим током.

### **Безопасность персонала**

- ▶ Будьте внимательны, следите за своими действиями и серьезно относитесь к работе с электроинструментом. **Не пользуйтесь электроинструментом, если вы устали или находитесь под действием наркотиков, алкоголя или медикаментов.** Незначительная ошибка при невнимательной работе с электроинструментом может стать причиной серьезного травмирования.
- ▶ **Используйте средства индивидуальной защиты и всегда надевайте защитные очки.** Использование средств индивидуальной защиты, например респиратора, защитной обуви на нескользящей подошве, защитной каски или защитных наушников, в зависимости от вида и условий эксплуатации электроинструмента, снижает риск травмирования.
- ▶ Избегайте непреднамеренного включения электроинструмента. **Убедитесь в том, что электроинструмент выключен, прежде чем подключить его к электропитанию и/или вставить аккумулятор, поднимать или переносить электроинструмент.** Ситуации, когда при переноске электроинструмента палец находится на выключателе или когда выключенный электроинструмент подключается к электросети, могут привести к несчастным случаям.
- ▶ **Перед включением электроинструмента удалите регулировочные приспособления или гаечные ключи.** Рабочий инструмент или гаечный ключ, находящийся во вращающейся части электроинструмента, может стать причиной получения травм.
- ▶ **Старайтесь избегать неестественных поз при работе. Постоянно сохраняйте устойчивое положение и равновесие.** Это позволит лучше контролировать электроинструмент в непредвиденных ситуациях.
- ▶ **Носите спецодежду. Не надевайте очень свободную одежду или украшения. Оберегайте волосы, одежду и защитные перчатки от вращающихся узлов электроинструмента.** Свободная одежда, украшения и длинные волосы могут быть захвачены ими.
- ▶ Если предусмотрено подсоединение устройств для удаления и сбора пыли, убедитесь в том, что они подсоединены и используются по назначению. Использование пылеудаляющего аппарата снижает вредное воздействие пыли.



- ▶ **Не пребывайте в ложной уверенности в собственной безопасности и не пренебрегайте правилами техники безопасности для электроинструментов, даже если вы являетесь опытным пользователем электроинструмента.** Неосторожное обращение может в течение долей секунды стать причиной получения тяжелых травм.

#### Использование и обслуживание электроинструмента

- ▶ **Не допускайте перегрузки электроинструмента. Используйте электроинструмент, предназначенный именно для данной работы.** Соблюдение этого правила обеспечит более высокое качество и безопасность работы в указанном диапазоне мощности.
- ▶ **Не используйте электроинструмент с неисправным выключателем.** Электроинструмент, включение или выключение которого затруднено, представляет опасность и должен быть отремонтирован.
- ▶ **Прежде чем приступить к регулировке электроинструмента, замене принадлежностей или перед перерывом в работе выньте вилку из розетки и/или аккумулятор из электроинструмента.** Данная мера предосторожности позволит предотвратить непреднамеренное включение электроинструмента.
- ▶ **Храните неиспользуемые электроинструменты в местах, недоступных для детей. Не позволяйте использовать электроинструмент лицам, которые не ознакомлены с ним или не читали эти инструкции.** Электроинструменты представляют собой опасность в руках неопытных пользователей.
- ▶ **Бережно обращайтесь с электроинструментами и принадлежностями. Проверяйте безупречное функционирование подвижных частей, легкость их хода, целостность и отсутствие повреждений, которые могли бы отрицательно повлиять на работу электроинструмента. Сдавайте поврежденные части электроинструмента в ремонт до его использования.** Причиной многих несчастных случаев является несоблюдение правил технического обслуживания электроинструментов.
- ▶ **Необходимо следить за тем, чтобы режущие инструменты были острыми и чистыми.** Заклинивание содержащихся в надлежащем состоянии режущих инструментов происходит реже, ими легче управлять.
- ▶ **Применяйте электроинструмент, принадлежности (оснастку), рабочие инструменты и т. д. согласно данным указаниям. Учитывайте при этом рабочие условия и характер выполняемой работы.** Использование электроинструментов не по назначению может привести к опасным ситуациям.
- ▶ **Замасленные рукоятки и поверхности для хвата немедленно очищайте — они должны быть сухими и чистыми.** Скользкие рукоятки и поверхности для хвата не обеспечивают безопасное управление и контроль электроинструмента в непредвиденных ситуациях.

#### Сервис

- ▶ **Доверяйте ремонт своего электроинструмента только квалифицированному персоналу, использующему только оригинальные запчасти.** Этим обеспечивается поддержание электроинструмента в безопасном и исправном состоянии.

## 2.2 Указания по технике безопасности для установок алмазного бурения

- ▶ **При выполнении сверлильных работ, требующих водяного охлаждения, отводите воду в сторону от рабочей зоны или используйте подходящий сборник.** Подобные меры предосторожности позволяют держать рабочую зону в сухом виде и снижают риск поражения электрическим током.
- ▶ **При опасности повреждения режущим инструментом скрытой электропроводки или сетевого кабеля электроустановки держите ее за изолированные поверхности для хвата.** При контакте режущего инструмента с токопроводящей линией металлические части электроустановки также находятся под напряжением, что может привести к поражению электрическим током.
- ▶ **При алмазном сверлении пользуйтесь защитными наушниками.** В результате воздействия шума возможна потеря слуха.
- ▶ **В случае блокировки рабочего инструмента не выполняйте подачу и выключите электроустановку.** Проверьте причину заедания рабочего инструмента и устранили ее.
- ▶ **Перед повторным включением установки алмазного бурения, находящейся в базовом материале, проверьте, свободно ли вращается рабочий инструмент.** Если рабочий инструмент заедает, не вращается, то это может привести к его перегрузке или к тому, что установка алмазного бурения отделится от базового материала.
- ▶ **При креплении станины к базовому материалу посредством анкеров и болтов убедитесь в том, что используемое анкерное крепление в состоянии обеспечить фиксацию установки**





**во время работы.** Если базовый материал является рыхлым или пористым, анкер может выйти, вследствие чего станина отделится от базового материала.

- ▶ **При сверлении сквозь стены или потолочные перекрытия позаботьтесь о безопасности людей и рабочей зоны с противоположной стороны.** Сверлильная коронка может выйти из готового отверстия, в результате чего на другой стороне могут упасть частицы/осколки обрабатываемого материала (сверлильный керн).
- ▶ **Не используйте эту установку для сверлильных работ над головой с подводом воды.** Проникновение воды в электроустановку повышает риск поражения электрическим током.

### 2.3 Дополнительные указания по технике безопасности

#### Безопасность персонала

- ▶ **Внесение изменений в конструкцию установки и ее модификация запрещаются.**
- ▶ **Установка не предназначена для использования физически слабыми лицами без соответствующего инструктажа.**
- ▶ Держите установку в недоступном для детей месте.
- ▶ **Не прикасайтесь к вращающимся деталям/узлам установки. Включайте установку только непосредственно в рабочей зоне.** Контакт с вращающимися частями, особенно с вращающимися рабочими инструментами, может привести к травмам.
- ▶ **Избегайте попадания на кожу отходов после сверления.**
- ▶ Пыль, возникающая при обработке лакокрасочных покрытий, содержащих свинец, некоторых видов древесины, бетона/кирпичной и каменной кладки с частицами кварца, минералов, а также металла может представлять опасность для здоровья. Вдыхание частиц такой пыли или контакт с ней может стать причиной появления аллергических реакций и/или заболеваний дыхательных путей как у пользователя, так и у находящихся поблизости лиц. Некоторые виды пыли (например, пыль, возникающая при обработке дуба или бука) считаются канцерогенными, особенно в комбинации с дополнительными материалами, используемыми для обработки древесины (соль хромовой кислоты, средства защиты древесины). К работам с асбестосодержащим материалом должны допускаться только специалисты. Используйте наиболее эффективную систему пылеудаления. Используйте эту установку в комбинации с подходящим мобильным пылеудаляющим аппаратом, рекомендованным Hilti для уборки древесных опилок и/или минеральной пыли. Обеспечьте оптимальную вентиляцию рабочего места. Рекомендуется надевать респиратор, который подходит для защиты от конкретного вида пыли. Соблюдайте действующие национальные предписания по обработке материалов.
- ▶ Установка алмазного бурения и алмазная коронка являются тяжелыми. Существует опасность защемления частей тела. **Во время работы с установкой пользователь и находящиеся в непосредственной близости лица должны использовать подходящие защитные очки, защитный шлем, защитные наушники, защитные перчатки и защитную обувь.**

#### Бережное обращение с установкой и ее правильная эксплуатация

- ▶ **Убедитесь в том, что установка правильно закреплена на станине.**
- ▶ **Всегда проверяйте, установлен ли концевой упор на станине, т. к. в противном случае защитная функция упора не обеспечивается.**
- ▶ **Убедитесь в том, что рабочие инструменты имеют подходящие к зажимному патрону установки хвостовики и надлежащим образом зафиксированы в патроне.**

#### Электрическая безопасность

- ▶ **Не используйте удлинительные кабели с блоком розеток с одновременным подключением сразу нескольких установок/инструментов.**
- ▶ Подключать установку к сетям электропитания разрешается только через защитный провод с соответствующими характеристиками.
- ▶ **Перед началом работы проверяйте рабочее место на наличие скрытой электропроводки, газо- и водопроводных труб, например, с помощью металлоискателя.** Открытые металлические части установки могут стать проводниками электрического тока, например, при случайном повреждении электропроводки. При этом высока вероятность поражения электрическим током.
- ▶ **Следите за тем, чтобы кабель электропитания не был поврежден при подаче каретки.**
- ▶ Категорически запрещается использование установки без входящего в комплект автомата токовой защиты (для установок без автомата токовой защиты — без разделительного трансформатора). **Перед началом работ всегда проверяйте исправность автомата токовой защиты.**
- ▶ **Регулярно проверяйте кабель электропитания установки. Замена поврежденного кабеля должна осуществляться специалистом-электриком. В случае повреждения кабеля электропитания установки его следует заменить другим специально предназначенным для замены и допущенным к эксплуатации кабелем, который можно заказать через отдел по обслужи-**



ванию клиентов. Регулярно проверяйте удлинительные кабели и при наличии повреждений заменяйте их. Если во время работы кабель электропитания или удлинительный кабель был поврежден, прикасаться к нему запрещается. Выньте вилку кабеля из розетки электросети. Поврежденные кабели электропитания и удлинительные кабели представляют опасность поражения электрическим током.

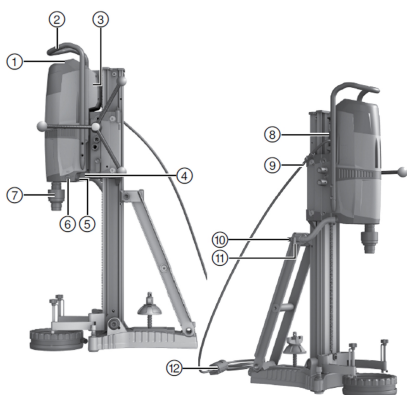
- ▶ Пользоваться грязной или мокрой установкой запрещается. При неблагоприятных условиях влага и пыль, скапливающаяся на поверхности установки (особенно от токопроводящих материалов), могут вызвать удар электрическим током. Поэтому регулярно обращайтесь в сервисный центр Hilti для проверки загрязненных установок, особенно если вы часто используете их для обработки токопроводящих материалов.

#### Рабочее место

- ▶ Перед началом сверлильных/бурильных работ согласуйте их с начальником строительного участка (прорабом). Выполнение отверстий в зданиях и других конструкциях изменяет их прочность, особенно при перерезании арматуры или элементов несущих конструкций.
- ▶ При неправильной закрепленной станине перемещайте смонтированную на ней установку всегда до упора вниз во избежание опрокидывания.
- ▶ Кабель электропитания и удлинительный кабели, всасывающий и вакуумный шланги держите на безопасном расстоянии от подвижных частей установки.
- ▶ При сверлении по направлению вверх обязательным является использование системы водоотвода в комбинации с промышленным пылесосом для влажной уборки.
- ▶ Выполнение сверлильных работ по направлению вверх с вакуумным креплением без дополнительного крепления не допускается.
- ▶ Горизонтальное сверление с вакуумным креплением (принадлежность) разрешается выполнять только при условии дополнительного крепления станины.

## 3 Описание

### 3.1 Обзор изделия 1



- ① Панель управления и индикации
- ② Ручка-скоба
- ③ Заводская табличка
- ④ Рукоятка
- ⑤ Пробка для слива воды
- ⑥ 3-ходовой клапан
- ⑦ Зажимной патрон
- ⑧ Соединительная втулка
- ⑨ Кабельный канал
- ⑩ Соединительная муфта водяного шланга
- ⑪ Регулятор расхода воды
- ⑫ Кабель электропитания с автоматом токовой защиты

### 3.2 Панель управления и индикации 2

- ① Переключатель редуктора
- ② Индикатор мощности сверления
- ③ Контроль температуры/тока утечки
- ④ Кнопка включения
- ⑤ Кнопка выключения
- ⑥ Кнопка увеличения мощности (Iron Boost)
- ⑦ Сервисный индикатор

### 3.3 Вакуумная опорная плита (принадлежность) 3

- ① Вакуумный клапан
- ② Соединительный штуцер вакуумного шланга



- ③ Вакуумный уплотнитель
- ④ Манометр
- ⑤ Крепление шасси
- ⑥ Установочные винты (4 шт.)

### 3.4 Обзор принадлежностей

#### Станина DD-HD 30 (принадлежность)

- ① Концевой выключатель с кожухом направляющей
- ② Индикаторы нивелирования (2 шт.)
- ③ Каретка
- ④ Ручка для переноски (2 шт.)
- ⑤ Распорка
- ⑥ Установочные винты (3 шт.)
- ⑦ Крепление шасси
- ⑧ Опорная плита
- ⑨ Направляющая
- ⑩ Фиксатор каретки
- ⑪ Эксцентрик (фиксация оборудования)
- ⑫ Маховик
- ⑬ Место для анкерного крепления
- ⑭ Промежуточный редуктор (1:3)
- ⑮ Непосредственный привод (1:1)
- ⑯ Заводская табличка
- ⑰ Указатель центра отверстия

#### Крепежный набор для станины (принадлежность)

- ⑱ Натяжная гайка
- ⑲ Натяжной шпиндель

#### Система водоотвода (принадлежность)

- ⑳ Уплотнитель
- ㉑ Головка водяного коллектора
- ㉒ Держатель водяного коллектора

### 3.5 Использование по назначению

Данное изделие представляет собой электрическую установку алмазного бурения, которая предназначена для мокрого сверления сквозных и глухих отверстий в (армированных) минеральных материалах алмазными коронками с использованием станины.

При выполнении работ с использованием установки необходимо обеспечить жесткое крепление станины к базовому материалу с помощью анкеров или вакуумной плиты.

- ▶ Ее эксплуатация возможна только при напряжении и частоте электросети, соответствующих указанным на заводской табличке.
- ▶ Данная установка не предназначена для работы с ручным ведением.

### 3.6 Использование с различным оснащением

При удлинении направляющей на 2 м и больше необходимо использовать дополнительную опору.

Комплектация	Диаметр алмазной коронки	Направление сверления	Стандартная рабочая длина
Установка с системой водоотвода	52 мм...250 мм	Во всех направлениях	500 мм
Система без воды	52 мм...500 мм	Во всех направлениях	500 мм

### 3.7 Индикаторы

Состояние	Значение
Сервисный индикатор горит непрерывно	Сдайте изделие для ремонта в сервисный центр <b>Hilti</b> .
Сервисный индикатор мигает периодически	Неисправность изделия.
Сервисный индикатор мигает постоянно	Сдайте изделие для ремонта в сервисный центр <b>Hilti</b> .
Индикаторы охлаждения и сбоев в электропитании горят непрерывно	Проверьте подвод воды.
Индикаторы охлаждения и сбоев в электропитании мигают	Проверьте источник питания.
Индикатор мощности сверления горит зеленым	Оптимальный нажим (после засверливания).



Состояние	Значение
Индикатор мощности сверления горит оранжевым	Слабый нажим, например, при засверливании.
Индикатор мощности сверления горит красным	Слишком сильный нажим.

### 3.8 Комплект поставки

Установка алмазного бурения, руководство по эксплуатации.

Другие системные принадлежности, допущенные для использования с этим изделием, вы можете найти в **Hilti Store** или на сайте **www.hilti.group** | США: **www.hilti.com**.

## 4 Технические данные

### 4.1 Установка алмазного бурения

Номинальное напряжение, номинальный ток, частота и/или номинальная потребляемая мощность указаны на заводской табличке (данные могут варьироваться в зависимости от экспортного исполнения).

При запитывании от генератора/трансформатора его выходная мощность должна быть как минимум вдвое выше номинальной потребляемой мощности, которая указана на заводской табличке установки. Рабочее напряжение трансформатора или генератора должно всегда находиться в диапазоне между +5 % и -15 % номинального напряжения установки.

	DD 350
Зажимной патрон	BL
Макс. допустимое давление воды	6 бар
Минимальный расход (макс. +30 °C)	0,5 л/мин
Масса (установка) согласно методу EPTA 01	14,4 кг
Масса (станина) согласно методу EPTA 01	20,5 кг
Номинальная потребляемая мощность	3 600 Вт
Макс. глубина сверления без удлинителя	500 мм
Класс защиты	I
Автомат токовой защиты	PRCD
Защита от пыли и воды	IP 55

### 4.2 Выбор ступени скорости в зависимости от диаметра алмазной коронки

	Диаметр алмазной коронки	Диаметр алмазной коронки	Частота вращения без нагрузки (240 В)	Частота вращения без нагрузки (110 В)
1	52 мм ... 62 мм	2 дюйм ... 2 3/8 дюйм	667 об/мин	667 об/мин
2	72 мм ... 92 мм	2 3/4 дюйм ... 3 1/2 дюйм	667 об/мин	667 об/мин
3	102 мм ... 112 мм	4 дюйм ... 4 1/2 дюйм	667 об/мин	619 об/мин
4	122 мм	4 3/4 дюйм	619 об/мин	571 об/мин
5	127 мм ... 142 мм	5 дюйм ... 5 1/2 дюйм	571 об/мин	524 об/мин
6	152 мм ... 162 мм	6 дюйм ... 6 3/4 дюйм	524 об/мин	464 об/мин
7	172 мм ... 182 мм	6 3/4 дюйм ... 7 дюйм	405 об/мин	369 об/мин
8	202 мм	8 дюйм	357 об/мин	321 об/мин
9	225 мм ... 250 мм	9 дюйм ... 10 дюйм	310 об/мин	286 об/мин
10	300 мм ... 500 мм	12 дюйм ... 20 дюйм	286 об/мин	238 об/мин



### 4.3 Данные по шуму и вибрациям согласно EN 62841

Приводимые здесь значения уровня звукового давления и вибрации были измерены согласно стандартизированной процедуре измерения и могут использоваться для сравнения электроинструментов между собой. Они также подходят для предварительной оценки вредных воздействий.

Указанные данные применимы к основным областям применения электроинструмента. Однако, если электроинструмент используется для других целей, с другими рабочими (сменными) инструментами или в случае его неудовлетворительного технического обслуживания, данные могут быть иными. Вследствие этого в течение всего периода работы электроинструмента возможно значительное увеличение вредных воздействий.

Для точного определения вредных воздействий следует также учитывать промежутки времени, в течение которых электроинструмент находится в выключенном состоянии или работает вхолостую. Вследствие этого в течение всего периода работы электроинструмента возможно заметное уменьшение вредных воздействий.

Примите дополнительные меры безопасности для защиты пользователя от воздействия возникающего шума и/или вибраций, например: техническое обслуживание электроинструмента и рабочих (сменных) инструментов, сохранение тепла рук, правильная организация рабочих процессов.

#### Значения уровня шума

	DD 350
Уровень звуковой мощности ( $L_{WA}$ )	108 дБ(A)
Погрешность уровня звукового давления ( $K_{pA}$ )	3 дБ(A)
Уровень звукового давления ( $L_{pA}$ )	95 дБ(A)
Погрешность уровня звуковой мощности ( $K_{WA}$ )	3 дБ(A)

#### Данные о вибрации

	DD 350
Сверление в бетоне (мокрый способ) ( $a_{h, DD}$ )	2,5 м/с <sup>2</sup>
Коэффициент погрешности (K)	1,5 м/с <sup>2</sup>

## 5 Эксплуатация

### 5.1 Подготовка к работе

#### ПРЕДУПРЕЖДЕНИЕ

**Опасность вследствие ненадежного крепления!** При использовании станины в случае ее недостаточного крепления она может начать вращаться или опрокинуться.

- ▶ Перед началом работы с установкой алмазного сверления закрепите станину с помощью анкеров или вакуумной опорной плиты на базовом материале (обрабатываемом основании).
- ▶ Используйте только подходящие для данного базового материала анкера и соблюдайте указания по монтажу от их изготовителя.
- ▶ Используйте вакуумную опорную плиту только в том случае, если базовый материал подходит для закрепления станины с использованием вакуумного крепления.

#### 5.1.1 Установка станины

1. Ослабьте винт вверху на распорке и внизу на шарнире направляющей.
2. Установите направляющую вертикально.
3. Затяните винты вверху на распорке и внизу на шарнире направляющей.
4. Установите кожух с смонтированным концевым упором на верхнем конце направляющей.

#### 5.1.2 Установка маховика



Маховик можно устанавливать справа или слева на каретке, на двух разных осях.

При установке маховика на верхней оси ось воздействует непосредственно на привод каретки.

При установке маховика на нижней оси ось воздействует на привод каретки через передаточный механизм.

1. Смонтируйте маховик на соответствующей стороне на нужной оси.
2. Зафиксируйте маховик винтом.



### 5.1.3 Анкерное крепление станины

#### ПРЕДУПРЕЖДЕНИЕ

**Опасность травмирования вследствие использования неподходящих анкеров!** Возможна поломка установки и материальный ущерб.

- ▶ Используйте подходящий для имеющегося основания анкер и следуйте указаниям по монтажу от изготовителя анкеров.

1. Забейте анкер для опорной плиты на расстоянии 330 мм (13") от центра отверстия.



При использовании проставки/проставок расстояние увеличивается соответствующим образом.

2. Вверните натяжной шпindel в анкер.
3. Установите станину на шпindel и отцентрируйте ее.
4. Навинтите натяжную гайку на шпindel без затяжки.
5. Выровняйте опорную плиту с помощью нивелировочных винтов.
6. Затяните натяжную гайку на натяжном шпинделе с помощью подходящего гаечного ключа.
7. Убедитесь в том, что станина надежно закреплена.

### 5.1.4 Вакуумное крепление станины

#### ОПАСНО

**Опасность вследствие падения установки алмазного бурения! !**

- ▶ Крепление станины на потолочном перекрытии с помощью только вакуумного крепления не разрешается. В этом случае необходимо дополнительное крепление, например, посредством тяжелой опорной строительной стойки или установочного винта.

#### ПРЕДУПРЕЖДЕНИЕ

**Опасность травмирования вследствие недостаточного контроля давления! !**

- ▶ Перед началом работы и во время ее выполнения стрелка манометра должна находиться в зеленой области.



При использовании станины с анкерной опорной плитой обеспечьте прочное и ровное соединение вакуумной и анкерной опорных плит. Приверните анкерную опорную плиту к вакуумной опорной плите. Убедитесь в том, что выбранная вами алмазная коронка не повредит вакуумную опорную плиту.

При горизонтальном сверлении дополнительно закрепите установку алмазного бурения (например, цепью с анкерным креплением).

Ознакомьтесь с руководством по эксплуатации вакуумного насоса.



Перед позиционированием станины убедитесь в том, что имеется достаточно места для монтажа и выполнения необходимых манипуляций.

1. Отверните все нивелировочные винты настолько, чтобы они выступали из вакуумной опорной плиты примерно на 5 мм.
2. Подсоедините вакуумный штуцер вакуумной опорной плиты к вакуумному насосу.
3. Установите станину на вакуумную опорную плиту.
4. Смонтируйте станину с помощью входящего в комплект болта с подкладной шайбой на вакуумной опорной плите и плотно затяните болт.
5. Определите центр предполагаемого отверстия.
6. Проведите линию длиной ок. 800 мм в направлении места размещения установки.
7. На этой линии (800 мм) отложите от центра предполагаемого отверстия 165 мм (6 1/2") и сделайте метку.
8. Включите вакуумный насос, нажмите на вакуумный клапан и удерживайте его в нажатом положении.
9. Позиционируйте станину на основании.
10. Отпустите вакуумный клапан.



11. Выровняйте вакуумную опорную плиту с помощью нивелировочных винтов.
  - ▶ Стрелка на манометре находится в зеленой области.



Не выполняйте нивелирование анкерной опорной плиты на вакуумной опорной плите.

12. При горизонтальном сверлении дополнительно закрепите станину.
13. Убедитесь в том, что станина надежно закреплена.

### 5.1.5 Регулировка угла сверления на станине с комбинированной опорной плитой

#### ОСТОРОЖНО

**Опасность защемления пальцев в области шарнирного соединения!** Расфиксация зажимного механизма может привести к внезапному опрокидыванию станины.

- ▶ Работайте в защитных перчатках.
- ▶ Фиксируйте станину перед расфиксацией зажимного механизма от опрокидывания.

1. Ослабьте винты вверху на распорке и внизу на шарнире направляющей.
2. Установите направляющую в нужное положение.
3. Затяните винты вверху на распорке и внизу на шарнире направляющей.

### 5.1.6 Удлинение направляющей



Для засверливания допускается использование только тех коронок (в т. ч. удлиненных), общая длина которых не превышает 650 мм (25 1/2").

В качестве дополнительного концевой упора можно использовать ограничитель глубины на направляющей.

После снятия удлинителя направляющей следует вновь смонтировать на станину кожух (со встроенным концевым упором). В противном случае защитная функция упора больше обеспечиваться не будет.

1. Снимите кожух (с смонтированным концевым упором) на верхнем конце направляющей.
2. Установите кожух на удлинителе направляющей.
3. Вставьте цилиндр удлинителя направляющей в направляющую станины.
4. Зафиксируйте удлинитель направляющей вращением эксцентрика.

### 5.1.7 Установка проставки

#### ПРЕДУПРЕЖДЕНИЕ

**Опасность травмирования** Возможна перегрузка крепления.

- ▶ При использовании одной или нескольких проставок необходимо уменьшить усилие прижима, чтобы не перегружать крепление.



Начиная с диаметра коронки > 300 мм (>11 1/2") необходимо увеличить дистанцию между осью сверления и станиной с помощью одной или двух проставок. В случае установки проставок функция указателя центра отверстия невозможна.

Установка алмазного бурения при монтаже проставки не смонтирована.

1. Зафиксируйте каретку на направляющей с помощью устройства фиксации.
2. Вытяните эксцентрик для фиксации установки алмазного бурения на каретке.
3. Установите проставку в каретку.
4. Вставьте эксцентрик в каретку до упора.
5. Затяните эксцентрик.
6. Убедитесь в том, что проставка надежно закреплена.



### 5.1.8 Крепление установки алмазного бурения к станине

#### ОСТОРОЖНО

**Опасность травмирования** Опасность вследствие непреднамеренного пуска установки алмазного бурения.

- ▶ Во время работ по очистке установка алмазного бурения должна быть отсоединена от сети электропитания.

1. Зафиксируйте каретку на направляющей с помощью устройства фиксации.
2. Вытяните эксцентрик для фиксации установки алмазного бурения на каретке.
3. Вставьте установку в каретку или в проставку.
4. Вставьте эксцентрик до упора в каретку или проставку.
5. Затяните эксцентрик.
6. Закрепите кабель электропитания в кабельном канале на кожухе каретки.
7. Убедитесь в том, что установка алмазного бурения надежно закреплена на станине.

### 5.1.9 Монтаж соединительной муфты водяного шланга

#### ВНИМАНИЕ

**Угроза при неправильном использовании!** Вследствие неправильного использования возможно повреждение шланга.

- ▶ Регулярно проверяйте шланг на отсутствие повреждений. Следите за тем, чтобы в нем не превышалось максимально допустимое давление подачи воды (см. Технические данные).
- ▶ Не допускайте соприкосновения шланга с вращающимися частями.
- ▶ Следите за тем, чтобы шланг не был поврежден при подаче каретки.
- ▶ Соблюдайте указание относительно максимально допустимой температуры воды, см. главу Технические данные.
- ▶ Проверьте подключенную систему водоснабжения на герметичность.



Во избежание повреждения компонентов используйте только свежую воду или воду без частиц грязи.

Между установкой и подающим водопроводом возможна установка доступного в виде опции датчика расхода воды.

1. Закройте регулятор расхода воды на установке алмазного бурения.
2. Подсоедините шланг к системе подачи воды.

### 5.1.10 Монтаж системы водоотвода (принадлежность)

#### ПРЕДУПРЕЖДЕНИЕ

**Опасность травмирования вследствие удара электрическим током!** При неисправном отсосе возможно попадание воды через двигатель и кожу!

- ▶ Немедленно прервите работу, если система отсоса не работает.



Установка алмазного бурения должна быть установлена под углом 90° к потолочному перекрытию. Уплотнительная шайба системы водоотвода должна соответствовать диаметру алмазной коронки.



Система водоотвода обеспечивает эффективный отвод воды, не допуская при этом загрязнения рабочей зоны. Лучший результат достигается в комбинации с промышленным пылесосом для влажной уборки.



При использовании станины : перед монтажом держателя водосборника установите проставку для держателя водосборника на станине.

1. Отпустите винт на станине на передней стороне внизу на направляющей.
2. Задвиньте держатель водосборника внизу за винт.





3. Затяните винт.
4. Установите водосборник с смонтированным уплотнением и уплотнительной шайбой между двумя подвижными консолями держателя.
5. Зафиксируйте водосборник двумя винтами на держателе.
6. Подсоедините к водосборнику промышленный пылесос для влажной уборки или шланг для отвода воды.

### 5.1.11 Установка алмазной коронки **13**

#### **⚠ ОПАСНО**

**Опасность травмирования** Обломки базового материала (заготовки) или осколки разрушенных рабочих инструментов могут отлетать в стороны и травмировать даже за пределами рабочей зоны.

- ▶ Не используйте поврежденные рабочие инструменты. Перед каждым использованием проверяйте рабочие инструменты на отсутствие сколов и трещин, а также на износ или сильное истирание.

#### **⚠ ОСТОРОЖНО**

**Опасность травмирования при замене рабочего инструмента!** Рабочий инструмент по ходу работы может нагреваться. Он может иметь острые кромки.

- ▶ При замене рабочего инструмента всегда надевайте защитные перчатки.



Алмазные коронки подлежат замене сразу после заметного снижения их производительности. Как правило, замена необходима, если высота алмазных сегментов становится меньше 2 мм (1/16").

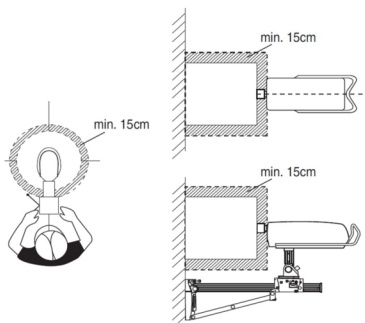
1. Зафиксируйте каретку на направляющей с помощью устройства фиксации. Убедитесь в том, что каретка надежно закреплена.
2. Разблокируйте зажимной патрон путем его отворачивания в направлении символа **открытых скобок**.
3. Вставьте хвостовик алмазной коронки снизу в зубчатое зацепление зажимного патрона на установке алмазного бурения.
4. Заблокируйте зажимной патрон путем его заворачивания в направлении символа **закрытых скобок**.
5. Проверьте надежность фиксации алмазной коронки в зажимном патроне.

### 5.1.12 Регулировка ограничителя глубины (принадлежность)

1. Поворачивайте маховик до контакта коронки с базовым материалом.
2. Отрегулируйте требуемую глубину сверления путем зазора между кареткой и ограничителем глубины.
3. Зафиксируйте ограничитель глубины.

## 5.2 Выполнение работ

### 5.2.1 Соблюдение безопасного расстояния от опасной зоны



Заштрихованная область обозначает опасную зону установки для бурения.



- Во время работы держитесь на безопасном расстоянии от алмазной коронки — не менее 15 см.
- Во время сверления держитесь за станиной.

### 5.2.2 Выбор скорости вращения

---



Нажимайте переключатель только при неработающем электродвигателе.

---

1. Выберите положение переключателя скорости вращения в соответствии с диаметром используемой коронки.
2. Установите переключатель в требуемое положение, одновременно вращая алмазную коронку вручную.

### 5.2.3 Автомат токовой защиты (PRCD)

1. Вставьте вилку кабеля электропитания установки алмазного бурения в розетку электросети с заземлением.
2. Нажмите кнопку **ON** на автомате токовой защиты PRCD.
  - ▶ Индикация активируется.
3. Нажмите кнопку **TEST** на автомате токовой защиты PRCD.
  - ▶ Индикация деактивируется (погаснет).



#### **ПРЕДУПРЕЖДЕНИЕ**

**Опасность травмирования вследствие удара электрическим током!** Если индикатор на проводе УЗО при нажатии кнопки **0** или **TEST** не гаснет, дальнейшая эксплуатация установки алмазного бурения запрещается!

- ▶ Сдайте установку алмазного бурения для ремонта в сервисный центр **Hilti**.
- 

4. Нажмите кнопку **ON** на автомате токовой защиты PRCD.
  - ▶ Индикация активируется.

### 5.2.4 Работа с функцией засверливания

1. Переместите алмазную коронку как можно ближе к базовому материалу, не касаясь его.
2. Нажмите кнопку включения установки алмазного бурения.
3. Снова нажмите кнопку включения установки алмазного бурения.
  - ▶ Алмазная коронка медленно вращается (21 об/мин)
4. Плотно прижмите коронку к базовому материалу.
5. Примерно через 5 с снова нажмите кнопку включения.
  - ▶ Алмазная коронка вращается в обычном режиме.
6. Продолжите сверление.

### 5.2.5 Эксплуатация установки алмазного бурения **14**



#### **ПРЕДУПРЕЖДЕНИЕ**

**Опасность для людей и материала** В этом случае возможно повреждение установки алмазного бурения, а также повышается опасность поражения электрическим током.

- ▶ При сверлении по направлению вверх обязательным является использование системы водоотвода в комбинации с промышленным пылесосом.
- 



#### **ОПАСНО**

**Опасность для людей и материала** Промышленный пылесос выключается/включается с задержкой. Вследствие этого возможно вытекание воды через установку алмазного бурения. В этом случае возможно повреждение установки алмазного бурения, а также повышается опасность поражения электрическим током.

- ▶ Перед началом подачи воды запустите ручную промышленный пылесос и отключите его (также вручную) после прекращения подачи воды.
- 



**⚠ ОПАСНО**

**Опасность для людей и материала** В этом случае возможно повреждение установки алмазного бурения, а также повышается опасность поражения электрическим током.

- ▶ При сверлении по направлению вверх прервите работу, если система пылеудаления больше не функционирует (например, промышленный пылесос заполнен).

**⚠ ПРЕДУПРЕЖДЕНИЕ**

**Опасность для людей и материала** Водосборник при сверлении под углом по направлению вверх не функционирует. В этом случае возможно повреждение установки алмазного бурения, а также повышается опасность поражения электрическим током.

- ▶ Не сверлите под углом по направлению вверх.

1. Путем плавного открывания регулятора расхода воды установите нужный расход.
2. Нажмите кнопку включения установки алмазного бурения.
3. Разблокируйте устройство фиксации каретки.
4. Поворачивайте маховик до контакта коронки с базовым материалом.
5. В начале сверления не давите сильно на коронку, пока она не отцентрируется. После этого можно увеличить усилие прижима.
6. Регулируйте усилие прижима в соответствии с индикатором мощности сверления.

**5.2.6 Эксплуатация установки алмазного бурения в сухом режиме 15****⚠ ОПАСНО**

**Опасность для людей и материала** В этом случае возможно повреждение установки алмазного бурения, а также повышается опасность поражения электрическим током.

- ▶ При сверлении по направлению вверх прервите работу, если система пылеудаления больше не функционирует (например, промышленный пылесос заполнен).

**⚠ ПРЕДУПРЕЖДЕНИЕ**

**Опасность для людей и материала** Водосборник при сверлении под углом по направлению вверх не функционирует. В этом случае возможно повреждение установки алмазного бурения, а также повышается опасность поражения электрическим током.

- ▶ Не сверлите под углом по направлению вверх.



Используйте респиратор.

1. Включите устройство пылеотсоса и подачу сжатого воздуха.
2. Установите 3-ходовой вентиль на установке для бурения в положение **Сухое сверление**.
3. Нажмите кнопку включения установки алмазного бурения.
4. Разблокируйте устройство фиксации каретки.
5. Поворачивайте маховик до контакта коронки с базовым материалом.
6. В начале сверления не давите сильно на коронку, пока она не отцентрируется. После этого можно увеличить усилие прижима.
7. Регулируйте усилие прижима в соответствии с индикатором мощности сверления.

**5.2.7 Выключение установки алмазного бурения****⚠ ПРЕДУПРЕЖДЕНИЕ**

**Опасность для людей и материала** При сверлении по направлению вверх алмазная коронка наполняется водой. В этом случае возможно повреждение установки алмазного бурения, а также повышается опасность поражения электрическим током.

- ▶ По окончании сверления по направлению вверх прежде всего следует осторожно слить воду. Для этого следует отсоединить подачу воды на регуляторе расхода воды и слить воду, открыв регулятор. Вода не должна стекать по двигателю и кожу.



1. Если нижеследующее условие выполнено, дополнительно выполните это действие:

**условия:** Сверление по направлению вверх

- ▶ Установите 3-ходовой клапан в среднюю позицию, чтобы слить воду из алмазной коронки.
2. Выньте алмазную коронку из отверстия.
  3. Выключите установку алмазного бурения.
  4. Зафиксируйте каретку на направляющей с помощью устройства фиксации.
  5. Отключите промышленный пылесос для влажной уборки (при наличии).

### 5.2.8 Порядок действий в случае заклинивания алмазной коронки

При заклинивании коронки сначала срабатывает фрикционная муфта. Затем отключается электродвигатель.

Освободить алмазную коронку можно следующим образом:

#### 5.2.8.1 Расфиксация алмазной коронки

1. Выньте вилку кабеля электропитания из розетки электросети.
2. Если нижеследующее условие выполнено, дополнительно выполните это действие:

**условия:** Расфиксируйте с помощью гаечного ключа

- ▶ Захватите хвостовик алмазной коронки подходящим гаечным ключом и расфиксируйте коронку путем отворачивания.
3. Если нижеследующее условие выполнено, дополнительно выполните это действие:

**условия:** Расфиксация с помощью маховика

- ▶ Извлеките коронку из базового материала с помощью маховика.
  - ▶ Проверьте блокировку небольшим вращением маховика.
  - ▶ Вставьте вилку кабеля электропитания установки алмазного бурения в розетку электросети.
4. Вставьте вилку кабеля электропитания установки алмазного бурения в розетку электросети.
  5. Продолжите сверление.

#### 5.2.9 Снятие алмазной коронки **16**

1. Выньте вилку кабеля электропитания из розетки электросети.
2. Заблокируйте каретку на направляющей.
3. Проверьте блокировку небольшим вращением маховика.
4. Разблокируйте зажимной патрон путем его отворачивания в направлении символа **открытых скобок**.
5. Снимите алмазную коронку.

#### 5.2.10 Снятие установки алмазного бурения **17**

1. Зафиксируйте каретку на направляющей с помощью устройства фиксации. Убедитесь в том, что каретка надежно закреплена.
2. Крепко удерживайте установку алмазного бурения рукой за ручку.
3. Расфиксируйте эксцентрик фиксатора установки алмазного бурения.
4. Вытяните эксцентрик.
5. Снимите установку с каретки.
6. Вставьте эксцентрик в каретку до упора.

## 6 Уход и техническое обслуживание



### ПРЕДУПРЕЖДЕНИЕ

**Опасность травмирования вследствие удара электрическим током!** Выполнение работ по уходу и обслуживанию с подключенной вилкой кабеля электропитания может привести к тяжелым травмам и ожогам.

- ▶ Перед проведением любых работ по уходу и обслуживанию всегда вынимайте из розетки вилку кабеля электропитания!

#### Уход

- Осторожно удаляйте налипшую грязь.
- Осторожно очищайте вентиляционные прорези сухой щеткой.



- Очищайте корпус только с помощью слегка увлажненной ткани. Не используйте средства по уходу с содержанием силикона, поскольку они могут повредить пластиковые детали.

## Техническое обслуживание

### ПРЕДУПРЕЖДЕНИЕ

**Опасность вследствие удара электрического тока!** Неквалифицированный ремонт компонентов электрической части может привести к получению серьезных травм и ожогам.

- ▶ Ремонт электрической части перфоратора поручайте только специалисту-электрику.
- Регулярно проверяйте все видимые части на отсутствие повреждений и элементы управления на исправное функционирование.
- При повреждениях и/или функциональных сбоях не используйте инструмент. Сразу сдавайте его в сервисный центр **Hilti** для ремонта.
- После ухода за инструментом и его технического обслуживания установите все защитные приспособления на место и проверьте их исправное функционирование.

## 6.1 Регулировка зазора между направляющим рельсом и кареткой

Зазор между направляющей и кареткой регулируется посредством четырех регулировочных винтов на каретке. 4 регулируемых ролика регулируются следующим образом:

1. Отпустите регулировочные винты с помощью ключа-шестигранника SW5 (не извлекайте винты).
2. Закрутите с помощью рожкового ключа SW19 четыре регулировочных винта и тем самым слегка прижмите ролики к направляющей.
3. Затяните регулировочные винты. Каретка отрегулирована правильно, если она без смонтированной установки для алмазного бурения остается в своем рабочем положении, а с установкой перемещается вниз.

## 7 Транспортировка и хранение

- Транспортировка электроинструмента с установленным рабочим инструментом запрещается.
- Храните электроинструмент всегда с вынутой вилкой кабеля.
- Храните электроинструмент в сухом виде в недоступном для детей и других лиц, не допущенных к работе с данным электроинструментом, месте.
- После продолжительной транспортировки или длительного хранения перед использованием проверьте электроинструмент на отсутствие повреждений.

### 7.1 Хранение и перерывы в работе в зимнее время

При температуре ниже 4 °C (39 °F) и в случае перерывов в работе более чем на один час или перед постановкой на хранение контур водяного охлаждения следует продувать сжатым воздухом.



1. Прервите подачу воды.
2. Отсоедините подвод воды от установки алмазного бурения.
3. Откройте регулятор расхода воды.
4. Установите 3-ходовой вентиль в положение **Мокрое сверление**.
5. Продуйте сжатым воздухом (макс. 3 бар) воду из контура водяного охлаждения.

## 8 Помощь при неисправностях

В случае неисправностей, которые не указаны в этой таблице или которые вы не можете устранить самостоятельно, обращайтесь в ближайший сервисный центр **Hilti**.




## 8.1 Установка алмазного бурения исправна

Неисправность	Возможная причина	Решение
  Сервисный индикатор горит непрерывно.	Наступило время сервисного обслуживания.	► Как можно быстрее доставьте установку алмазного бурения в <b>Hilti</b> .
  Сервисный индикатор мигает.	Превышен интервал сервисного обслуживания.	► Доставьте установку алмазного бурения в <b>Hilti</b> .
Скорость бурения падает.	Достигнута максимальная глубина бурения.	► Удалите керн и используйте коронку с удлинительным элементом.
	Керн западает в алмазную коронку.	► Удалите керн.
	Коронка не соответствует базовому материалу.	► Выберите подходящую алмазную коронку.
	Высокая доля металлических включений (можно распознать по наличию металлических опилок/стружки в прозрачной воде).	► Выберите подходящую алмазную коронку.
	Алмазная коронка неисправна.	► Проверьте алмазную коронку на повреждения и при необходимости замените ее.
	Выбрана неправильная скорость.	► Выберите правильную скорость.
	Недостаточное усилие прижима.	► Увеличьте усилие прижима.
	Недостаточная мощность установки	► Выберите более низкую скорость.
	Алмазная коронка сточена (заполнирована).	► <b>Заточите</b> алмазную коронку на плите для заточки.
	Слишком большой объем воды.	► При помощи регулятора расхода воды уменьшите расход воды (мин. требуемый расход 0,5 л/мин).
	Недостаточный объем воды.	► Проверьте подачу воды к алмазной коронке или увеличьте объем подаваемой воды посредством регулятора расхода воды.
Алмазная коронка не вращается.	Устройство фиксации каретки заблокировано.	► Разблокируйте устройство фиксации каретки.  ► Расфиксируйте алмазную коронку с помощью рожкового ключа: Выньте вилку сетевого кабеля из розетки э/сети. Захватите хвостовик алмазной коронки подходящим рожковым ключом и освободите ее путем отворачивания.







Неисправность	Возможная причина	Решение
Алмазная коронка не вращается.	Алмазную коронку заклинило в основании (базовом материале).	Бурение с использованием станины <ul style="list-style-type: none"> <li>▶ Поверните маховик и попробуйте высвободить алмазную коронку путем раскачивания каретки вверх-вниз.</li> </ul>
Маховик проворачивается без сопротивления.	Срезной штифт сломан.	<ul style="list-style-type: none"> <li>▶ Замените срезной штифт.</li> </ul>
Алмазная коронка не устанавливается в патроне.	Поврежден или загрязнен хвостовик/патрон.	<ul style="list-style-type: none"> <li>▶ Очистите хвостовик или патрон, смажьте или замените их.</li> </ul>
Из муфты подачи воды или из корпуса редуктора вытекает вода.	Слишком высокое давление воды.	<ul style="list-style-type: none"> <li>▶ Уменьшите давление воды.</li> </ul>
При работе из патрона выходит вода.	Алмазная коронка не полностью винчена в патрон.	<ul style="list-style-type: none"> <li>▶ Заверните алмазную коронку до упора.</li> <li>▶ Снимите алмазную коронку. Поверните алмазную коронку примерно на 90° вокруг ее оси. Снова смонтируйте алмазную коронку.</li> </ul>
	Загрязнен хвостовик/патрон.	<ul style="list-style-type: none"> <li>▶ Очистите и смажьте хвостовик или патрон.</li> </ul>
	Дефектное уплотнение зажимного патрона или хвостовика	<ul style="list-style-type: none"> <li>▶ Проверьте уплотнение и при необходимости замените его.</li> </ul>
Система бурения имеет слишком большой зазор.	Алмазная коронка не полностью винчена в патрон.	<ul style="list-style-type: none"> <li>▶ Заверните алмазную коронку до упора.</li> <li>▶ Снимите алмазную коронку. Поверните алмазную коронку примерно на 90° вокруг ее оси. Снова смонтируйте алмазную коронку.</li> </ul>
	Неисправен хвостовик/патрон.	<ul style="list-style-type: none"> <li>▶ Проверьте хвостовик и патрон и при необходимости замените их.</li> </ul>
	Соединение между установкой алмазного бурения и кареткой или проставками ослабло.	<ul style="list-style-type: none"> <li>▶ Проверьте соединение и при необходимости закрепите установку алмазного бурения заново.</li> </ul>
	Каретка имеет слишком большой зазор.	<ul style="list-style-type: none"> <li>▶ Отрегулируйте зазор между направляющим рельсом и кареткой.  423</li> </ul>
	Резьбовые соединения на станине ослабли.	<ul style="list-style-type: none"> <li>▶ Проверьте надежность фиксации болтов на станине и при необходимости подтяните их.</li> </ul>
	Станина плохо закреплена.	<ul style="list-style-type: none"> <li>▶ Закрепите станину надежнее.</li> </ul>


## 8.2 Установка алмазного бурения неисправна

Неисправность	Возможная причина	Решение
 Сервисный индикатор ничего не показывает.	Автомат токовой защиты не включен.	<ul style="list-style-type: none"> <li>▶ Проверьте <b>автомат токовой защиты</b> на исправность функционирования и включите его.</li> </ul>



Неисправность	Возможная причина	Решение
 Сервисный индикатор ничего не показывает.	Сбой электропитания	<ul style="list-style-type: none"> <li>▶ Подключите другой электроинструмент и проверьте его функционирование.</li> <li>▶ Проверьте штекерные соединения, сетевой кабель, кабель электропитания и сетевой предохранитель.</li> </ul>
 Индикатор температуры, повышенного/пониженного напряжения горит непрерывно.	Двигатель перегрет.	<ul style="list-style-type: none"> <li>▶ Выключите установку алмазного бурения (нажмите кнопку выключения), а затем снова включите ее. Проверьте подачу воды. После охлаждения установка алмазного бурения вновь готова к работе.</li> </ul>
 Индикатор температуры, повышенного/пониженного напряжения мигает.	Сбой источника питания	<ul style="list-style-type: none"> <li>▶ Выключите установку алмазного бурения (нажмите кнопку выключения), а затем снова включите ее. Проверьте питание (особенно в режиме работы с генератором и трансформатором).</li> </ul>
	Было активировано аварийное выключение автоматического блока подачи DD-AF CA.	<ul style="list-style-type: none"> <li>▶ Разблокируйте кнопку аварийного выключения автоматического блока подачи DD-AF CA.</li> </ul>
 Сервисный индикатор мигает.	Установка алмазного бурения неисправна или сработала система безопасности.	<ul style="list-style-type: none"> <li>▶ Выключите установку алмазного бурения (нажмите кнопку выключения), а затем снова включите ее.</li> </ul>
Двигатель отключается.	Коронка заблокирована длительное время.	<ul style="list-style-type: none"> <li>▶ Устраните причину блокировки, выключите и снова включите двигатель.</li> </ul>

## 9 Утилизация

 Большинство материалов, из которых изготовлены изделия **Hilti**, подлежит вторичной переработке. Перед утилизацией следует тщательно рассортировать материалы (для удобства их последующей переработки). Во многих странах фирма **Hilti** уже организовала прием старых инструментов (изделий) для утилизации. Дополнительную информацию по этому вопросу можно получить в отделе по обслуживанию клиентов или у консультантов по продажам фирмы **Hilti**.

В соответствии с директивой ЕС об утилизации бывших в использовании электрических и электронных устройств и в соответствии с местным законодательством электрические и электронные устройства (инструменты, приборы), бывшие в эксплуатации, должны утилизироваться отдельно безопасным для окружающей среды способом.



- ▶ Не выбрасывайте электроинструменты вместе с обычным мусором!

### Отходы после сверления и резки

В целях охраны окружающей среды попадание отходов после сверления и резки в природные водоемы или в канализацию без соответствующей предварительной обработки недопустимо.

- ▶ Соответствующую информацию и инструкции можно получить у местных властей.

Мы рекомендуем следующую предварительную обработку:

- ▶ Соберите шлам после сверления/резки (например, с помощью промышленного пылесоса для влажной уборки).





- ▶ Отделите тонкие фракции в отходах после сверления и резки от воды. Для этого дайте отстояться шламу или добавьте в него флокулянты.
- ▶ Твердые фракции шлама необходимо утилизировать в пункте утилизации строительных отходов.
- ▶ Перед сливом в систему канализации оставшейся воды (щелочная, pH > 7) ее следует нейтрализовать путем добавления кислых реагентов или разбавлением большим количеством воды.

## 10 RoHS (Директива об ограничении применения опасных веществ)

По этой ссылке доступна таблица опасных веществ: [qr.hilti.com/r3411829](http://qr.hilti.com/r3411829).

Ссылку в виде QR-кода на таблицу опасных веществ согласно директиве RoHS см. в конце настоящего документа.

## 11 Гарантия производителя

- ▶ С вопросами по поводу гарантийных условий обращайтесь в ближайшее представительство **Hilti**.

# Оригінальна інструкція з експлуатації

## 1 Інформація щодо інструкції з експлуатації

### 1.1 Про цю інструкцію з експлуатації

- **Попередження!** Перед використанням продукту слід обов'язково прочитати та зрозуміти інструкцію з експлуатації, що додається, у тому числі інструкції, вказівки з техніки безпеки, попереджувальні вказівки, ілюстрації та технічні характеристики. Зокрема, ознайомтеся з усіма інструкціями, вказівками з техніки безпеки, попереджувальними вказівками, ілюстраціями, технічними характеристиками, а також інформацією щодо компонентів та функцій. Недотримання цієї вимоги може призвести до ризику ураження електричним струмом, виникнення пожежі та/або тяжких травм. Зберігайте інструкцію з експлуатації, зокрема всі інструкції, вказівки з техніки безпеки та попереджувальні вказівки, щоб можна було звернутися до них у майбутньому.
- Інструменти призначені для професійного використання, а тому їхню експлуатацію, технічне обслуговування та ремонт слід доручати лише авторизованому персоналу зі спеціальною підготовкою. Цей персонал повинен бути спеціально проінструктований про можливі ризики. Інструмент та допоміжне приладдя можуть стати джерелом небезпеки у разі їхнього неправильного застосування некваліфікованим персоналом або у разі використання не за призначенням.
- Інструкція з експлуатації, що додається до продукту, відповідає стану науки і техніки, актуальному на момент її друку. Більш актуальну версію інструкції з експлуатації можна знайти в інтернеті на сторінці з інформацією про продукти Hilti. Для цього перейдіть за посиланням або QR-кодом у цій інструкції з експлуатації, що позначені символом .
- У разі зміни власника передавайте продукт лише разом із цією інструкцією з експлуатації.

### 1.2 Пояснення символів

#### 1.2.1 Попереджувальні вказівки

Попереджувальні вказівки інформують користувача про фактори небезпеки, пов'язані із застосуванням інструмента. Наведені нижче сигнальні слова використовуються у комбінації з відповідними символами:

	<b>НЕБЕЗПЕКА!</b> Указує на безпосередню небезпеку, що може призвести до отримання тяжких тілесних ушкоджень або навіть смерті.
	<b>ПОПЕРЕДЖЕННЯ!</b> Указує на потенційну небезпеку, яка може призвести до отримання тяжких тілесних ушкоджень або навіть смерті.
	<b>УВАГА!</b> Указує на потенційно небезпечну ситуацію, яка може призвести до отримання легких тілесних ушкоджень або до матеріальних збитків

#### 1.2.2 Символи у документі

У цьому документі використовуються такі символи:

	Перед використанням прочитайте інструкцію з експлуатації
--	--





Указівки щодо експлуатації та інша корисна інформація

### 1.2.3 Символи на ілюстраціях

На ілюстраціях використовуються такі символи:

	Цифрами позначаються відповідні ілюстрації, наведені на початку цієї інструкції
3	Нумерація відображає послідовність робочих кроків на ілюстраціях та може відрізнятися від нумерації у тексті
	Номера позицій, наведені <b>на оглядовій ілюстрації</b> , відповідають номерам у легенді, що представлена у розділі « <b>Огляд продукту</b> »
	Цей символ позначає аспекти, на які слід звернути особливу увагу під час застосування інструмента.

## 1.3 Символи на інструменті

### 1.3.1 Символи, що обумовлені типом інструмента

На інструменті наведені такі наказові знаки:

	Транспортування інструмента за допомогою підйомного крана заборонено
	Матеріал підлягає вторинній переробці
	Змінний струм
	Сервісний індикатор
$n_0$	Номінальна швидкість обертання під час холостого ходу
$\emptyset$	Діаметр
	Індикатор потужності буріння

## 1.4 Символи, що обумовлені типом інструмента

### 3-ходовий клапан

	Положення для мокрого буріння
	Положення для сухого буріння
	Положення для дренажу бурової коронки



## Ілюстрації

	<p>У випадках перерв у роботі більше однієї години і за умов температури нижче 4°C потрібно спорожнити контур охолодження, як описано в інструкції.</p>
	<p>Працюйте тільки зі справним автоматом захисту від струму витоку.</p>
	<p><b>Верхній малюнок:</b> Горизонтальне буріння з вакуумним кріпленням дозволяється здійснювати тільки за умови використання додаткових пристроїв для фіксації станини.</p>

### 1.5 Інформація про інструмент

Інструменти **Hilti** призначені для професійного використання, а тому їхню експлуатацію, технічне обслуговування та ремонт слід доручати лише авторизованому персоналу зі спеціальною підготовкою. Цей персонал повинен бути спеціально проінструктований про можливі ризики. Інструмент та допоміжне приладдя можуть стати джерелом небезпеки у разі їхнього неправильного застосування некваліфікованим персоналом або у разі використання не за призначенням.

Тип та серійний номер зазначені на заводській табличці.

- ▶ Перепишіть серійний номер у наведену нижче таблицю. При оформленні запитів до нашого представництва та до сервісної служби вказуйте інформацію про інструмент.

#### Інформація про інструмент

Установка алмазного буріння	DD 350-CA
Версія	01
Серійний номер	

### 1.6 Сертифікат відповідності

Зі всією належною відповідальністю заявляємо, що описаний у цьому документі інструмент відповідає діючим директивам і стандартам. Копія сертифіката відповідності наведена у кінці цього документа.

Технічна документація зазначена нижче:

Hilti Entwicklungsgesellschaft mbH | Zulassung Geräte | Hiltistraße 6 | 86916 Kaufering, DE

## 2 Безпека

### 2.1 Загальні вказівки з техніки безпеки при роботі з електроінструментами

**⚠ ПОПЕРЕДЖЕННЯ!** Уважно прочитайте усі вказівки та інструкції з техніки безпеки, ознайомтеся з малюнками та технічними даними цього електроінструмента. Щонайменше недотримання наведених нижче вказівок може призвести до ураження електричним струмом, займання та/або отримання тяжких травм.

**Збережіть всі інструкції та вказівки з техніки безпеки – вони можуть знадобитися Вам у майбутньому.**

Термін «електроінструмент», який використовується у вказівках з техніки безпеки, позначає як електроінструменти, що працюють від електричної мережі (із кабелем живлення), так і електроінструменти, що працюють від акумуляторної батареї (без кабелю живлення).



**Безпека на робочому місці**

- ▶ **Дбайте про чистоту та достатнє освітлення робочого місця.** Безлад на робочому місці та недостатнє освітлення можуть стати причиною нещасних випадків.
- ▶ **Не працюйте з електроінструментом у вибухонебезпечному середовищі, що містить легкозаймисті рідини, гази або пил.** Під час роботи електроінструментів утворюються іскри, від яких можуть зайнятися легкозаймисті випари або пил.
- ▶ **Подбайте про те, щоб під час використання електроінструмента поблизу не було дітей та сторонніх осіб.** Щонайменше відволікання може призвести до втрати контролю над інструментом.

**Електрична безпека**

- ▶ **Штепсельна вилка електроінструмента повинна підходити до розетки живлення. Забороняється вносити зміни до конструкції штепсельної вилки. Не дозволяється застосовувати перехідні штепсельні вилки в електроінструментах із захисним заземленням.** У разі використання оригінальних штепсельних вилок і відповідних розеток знижується ризик ураження електричним струмом.
- ▶ **Під час роботи намагайтеся не торкатися заземлених поверхонь, наприклад труб, радіаторів опалення, печей та холодильників.** Якщо Ваше тіло перебуває в контакті із системою заземлення, існує підвищений ризик ураження електричним струмом.
- ▶ **Захищайте електроінструменти від дощу та вологі.** У разі проникнення води в електроінструмент підвищується ризик ураження електричним струмом.
- ▶ **Використовуйте з'єднувальний кабель тільки за призначенням, не переносьте за нього електроінструмент, не користуйтеся ним для підвішування інструмента та не тримайтеся за нього, дістаючи штепсельну вилку з розетки.** Оберігайте з'єднувальний кабель від впливу високих температур, від дії мастил та контакту з гострими кромками або рухомими частинами інструмента. Пошкоджені або заплутані з'єднувальні кабелі підвищують ризик ураження електричним струмом.
- ▶ **Працюючи з електроінструментом під відкритим небом, використовуйте лише подовжувальний кабель, придатний для зовнішнього застосування.** Використання подовжувального кабелю, призначеного для зовнішнього застосування, зменшує ризик ураження електричним струмом.
- ▶ **Якщо неможливо уникнути експлуатації електроінструмента за умов підвищеної вологості, використовуйте автомат захисту від струму витoku.** Використання автомата захисту від струму витoku зменшує ризик ураження електричним струмом.

**Безпека персоналу**

- ▶ **Будьте уважними, зосередьтеся на виконуваній операції, до роботи з електроінструментом ставтеся серйозно.** Не користуйтеся електроінструментом, якщо Ви втомлені або перебуваєте під дією наркотичних речовин, алкоголю або лікарських засобів. Під час роботи з електроінструментом не відволікайтеся ні на мить, оскільки це може призвести до отримання серйозних травм.
- ▶ **Використовуйте засоби індивідуального захисту і завжди надягайте захисні окуляри.** Використання засобів індивідуального захисту, наприклад респіратор, захисного взуття на нековзній підшві, захисного шолома або шумозахисних навушників – залежно від різновиду електроінструмента та особливостей його застосування – зменшує ризик травмування.
- ▶ **Уникайте випадкового вмикання електроінструмента.** Переконайтеся в тому, що електроінструмент вимкнений, перш ніж вставляти штепсельну вилку в розетку живлення та/або приєднувати акумулятор, піднімати електроінструмент або переносити його. Якщо під час перенесення електроінструмента тримати палець на вимикачі або приєднувати інструмент до джерела живлення увімкненим, це може призвести до нещасного випадку.
- ▶ **Перш ніж вмикати електроінструмент, від'єднайте від нього все налагоджувальне приладдя або гайкові ключі.** Приладдя або ключ, що знаходяться в обертовому вузлі інструмента, можуть стати причиною отримання травм.
- ▶ **Уникайте виконання роботи в незручній позі.** Під час виконання робіт ставайте в стійку позу і намагайтеся повсякчас утримувати рівновагу. Це дозволить Вам більш упевнено контролювати електроінструмент у разі виникнення несподіваних обставин.
- ▶ **Надягайте відповідний робочий одяг.** Не надягайте для роботи занадто просторий одяг та прикраси. Слідкуйте за тим, щоб волосся, одяг та робочі рукавиці знаходилися подалі від обертових частин інструмента. Просторий одяг, прикраси або довге волосся можуть бути захоплені рухомими частинами інструмента.
- ▶ **Якщо передбачена можливість установлення системи пиловидалення та пилозбірників, обов'язково переконайтеся в тому, що вони правильно приєднані й використовуються належним чином.** Застосування системи видалення пилу дозволяє зменшити негативний вплив пилу на персонал.



- ▶ **Не можна нехтувати правилами безпеки під час роботи з електроінструментами навіть у тому випадку, коди Ви добре знайомі з тим чи іншим електроінструментом.** Якщо користуватися інструментом необережно, лише малої частки секунди може бути достатньо для отримання тяжких травм.

#### **Використання електроінструмента та належний догляд за ним**

- ▶ **Не допускайте перенавантаження інструмента.** Завжди використовуйте електроінструмент, призначений для виконання відповідної роботи. При використанні належного електроінструмента забезпечуються більш висока якість та безпека виконання робіт у вказаному діапазоні продуктивності.
- ▶ **Не використовуйте електроінструмент із пошкодженим вимикачем.** Електроінструмент, який неможливо вмикати або вимикати, є небезпечним і підлягає ремонту.
- ▶ **Перш ніж розпочинати налаштування інструмента, виконувати заміну приладдя або робити перерву в роботі, не забудьте вийняти штепсельну вилку з розетки та/або вийняти з інструмента змінну акумуляторну батарею.** Такий запобіжний захід допоможе уникнути випадкового вмикання електроінструмента.
- ▶ **Електроінструменти, що не використовуються, зберігайте в недоступному для дітей місці.** Не дозволяйте користуватися інструментом особам, які не ознайомлені з ним або не прочитали ці вказівки. У руках недосвідчених людей електроінструменти являють собою серйозну небезпеку.
- ▶ **Електроінструменти та їх приладдя потребують дбайливого догляду.** Ретельно перевіряйте, чи бездоганно працюють та чи не заклинюють рухомі частини, чи не зламалися або не зазнали інших пошкоджень деталі, від яких залежить справна робота електроінструмента. **Перед початком роботи з інструментом пошкоджені деталі слід відремонтувати.** Багатьох нещасних випадків можна уникнути за умови належного технічного обслуговування електроінструментів.
- ▶ **Слідкуйте за тим, щоб ріжучі інструменти завжди залишалися чистими та належним чином заточеними.** Дбайливо доглянутий ріжучий інструмент із гострими різальними кромками не так часто заклинюється, і з ним легше працювати.
- ▶ **Під час експлуатації електроінструмента, приладдя до нього, робочих інструментів тощо дотримуйтеся наведених у цьому документі вказівок.** При цьому завжди враховуйте умови в місці виконання робіт та дії, яких вимагає поставлене завдання. Використання електроінструментів не за призначенням може призвести до виникнення небезпечних ситуацій.
- ▶ **Слідкуйте за тим, щоб поверхні рукояток були чистими та сухими, та не допускайте їхнього забруднення мастилом.** Якщо поверхні рукояток слизькі, це унеможлиблює впевнене контролювання електроінструмента у непередбачених ситуаціях.

#### **Сервісне обслуговування**

- ▶ **Доручайте ремонт електроінструмента лише кваліфікованому персоналу зі спеціальною підготовкою за умови використання тільки оригінальних запасних частин.** Це забезпечить функціональність електроінструмента.

## **2.2 Указівки з техніки безпеки під час роботи з установками алмазного буріння**

- ▶ **Під час виконання робіт, що потребують застосування води, подбайте про належне відведення води з робочої ділянки або використовуйте спеціальний уловлювач рідини.** Такі запобіжні заходи дозволять утримувати робочу ділянку сухою та зменшують ризик ураження електричним струмом.
- ▶ **Тримайте електроінструмент за ізольовані поверхні рукояток, оскільки під час роботи ріжучий інструмент може натрапити на приховані електричні кабелі або кабель живлення інструмента.** У разі контакту ріжучого інструмента з електричним дротом, який знаходиться під напругою, металеві деталі електроінструмента також потраплять під напругу, а це може призвести до ураження електричним струмом.
- ▶ **Під час роботи з установкою алмазного буріння використовуйте захисні навушники.** Тривалий вплив шуму може призвести до втрати слуху.
- ▶ **Якщо сталось блокування змінного робочого інструмента, не просувайте інструмент уперед та вимкніть його.** Установіть причину блокування змінного робочого інструмента та усуньте її.
- ▶ **Якщо Ви хочете запустити установку алмазного буріння, що знаходиться в оброблюваній деталі, спочатку переконайтеся, що змінний робочий інструмент вільно обертається.** Якщо змінний робочий інструмент заклинило, може статися так, що він не обертається; це може призвести до перенавантаження або до від'єднання установки алмазного буріння від оброблюваної деталі.
- ▶ **Під час кріплення станини на оброблюваній деталі за допомогою анкерів та гвинтів переконайтеся, що кріпильні засоби, які Ви використовуєте, можуть утримати інструмент протягом**



**його застосування.** Якщо матеріал оброблюваної деталі є пористим або слабким, анкер може витягнутися з нього, внаслідок чого станина від'єднається від оброблюваної деталі.

- ▶ **Під час буріння наскрізних отворів у стіні або стелі подбайте про належний захист робочої ділянки та осіб з іншої сторони.** Бурова коронка може виступати з бурового отвору, а буровий керн може падати з іншої сторони.
- ▶ **Не використовуйте електроінструмент для буріння отворів над головою із системою постачання води.** У разі проникнення води в електроінструмент підвищується ризик ураження електричним струмом.

## 2.3 Додаткові вказівки з техніки безпеки

### Безпека персоналу

- ▶ **Вносити будь-які зміни до конструкції інструмента заборонено.**
- ▶ **Використання інструмента вимагає певної фізичної сили; крім того, він не призначений для використання особами, які не пройшли належний інструктаж.**
- ▶ Зберігайте інструмент у недоступному для дітей місці.
- ▶ **Уникайте контакту з деталями інструмента, що обертаються.** Умикати інструмент дозволяється лише в межах робочої зони. Контакт із деталями, що обертаються, зокрема з обертовими робочими інструментами, може призвести до отримання тяжких травм.
- ▶ **Уникайте контакту шкіри з буровим шламом.**
- ▶ Пил, що містить у собі такі матеріали, як фарба із вмістом свинцю, тирса деяких порід деревини, бетон, цегла, кварцові гірські породи і мінерали, а також метал, може бути шкідливим для здоров'я. У разі контакту з таким пилом або його вдихання у користувача електроінструмента та у людей, які під час роботи з ним перебувають поблизу, можуть виникнути алергічні реакції та/або захворювання дихальних шляхів. Деякі різновиди пилу, наприклад деревини дуба і бука, вважаються канцерогенними, особливо у поєднанні з речовинами для обробки деревини (хроматом, засобами для захисту деревини). До обробки матеріалів, що містять азбест, допускаються лише фахівці зі спеціальною підготовкою. Рекомендується працювати з якомога ефективнішою системою видалення пилу. Застосовуйте відповідний пересувний пиლოსос, рекомендований компанією **Hilti** для видалення деревного та/або мінерального пилу та спеціально призначений для експлуатації саме з цим електроінструментом. Подбайте про належну вентиляцію робочого місця. Рекомендується під час роботи використовувати респіратор, який підходить до матеріалу, що обробляється. Дотримуйтеся чинних у своїй країні норм і приписів щодо оброблюваних матеріалів.
- ▶ Установка алмазного буріння і алмазна бурова коронка важкі. Існує небезпека защемлення частин тіла. **Як сам працівник, так й інші люди поблизу місця проведення робіт повинні під час застосування інструмента користуватися відповідними захисними окулярами, касками і навушниками та носити захисні рукавиці і захисне взуття.**

### Належне використання електроінструментів та дбайливий догляд за ними

- ▶ Переконайтеся, що інструмент надійно закріплений на станині.
- ▶ Слідкуйте за тим, щоб кінцевий упор був постійно закріплений на станині, інакше функція кінцевого упору, що гарантує безпеку під час роботи, не буде доступна.
- ▶ Переконайтеся в тому, що змінний робочий інструмент оснащений відповідним затискним пристроєм, який підходить до інструмента, а також перевірте, чи належним чином змінний робочий інструмент зафіксований у затискному патроні.

### Електрична безпека

- ▶ Не рекомендується використовувати подовжувальний кабель із блоком розеток, до якого підключені та одночасно працюють декілька інструментів.
- ▶ Інструмент дозволяється підключати тільки до оснащеної заземленням мережі живлення з відповідними характеристиками.
- ▶ Перед початком роботи перевіряйте робоче місце на наявність прихованих електричних кабелів, газових та водопровідних труб, наприклад за допомогою металошукача. Відкриті металеві деталі інструмента можуть стати провідниками електричного струму, якщо, зокрема, під час роботи будуть випадково пошкоджені електричні кабелі. Це становитиме серйозну небезпеку ураження електричним струмом.
- ▶ Слідкуйте за тим, щоб не пошкодити кабель живлення під час пересування каретки.
- ▶ Категорично забороняється використання інструмента без автомата захисту від струму витоку, що входить до комплекту постачання (якщо інструмент не оснащений автоматом захисту від струму витоку, його не можна використовувати без розділового трансформатора). Кожного разу перед початком роботи перевіряйте автомат захисту від струму витоку.
- ▶ Регулярно перевіряйте з'єднувальний кабель інструмента і в разі його пошкодження забезпечте його заміну фахівцем-електриком. Якщо з'єднувальний кабель електроінструмента



заснав пошкоджень, його необхідно замінити на спеціально налагоджений і затверджений з'єднувальний кабель, який можна замовити у службі сервісного обслуговування. Регулярно перевіряйте стан подовжувальних кабелів і замінюйте їх у разі пошкодження. Якщо під час роботи було пошкоджено кабель живлення або подовжувальний кабель, до них заборонено навіть торкатися. Вийміть з розетки штепсельну вилку кабелю живлення. Пошкоджені дроти живлення та подовжувальні кабелі становлять серйозну небезпеку враження електричним струмом.

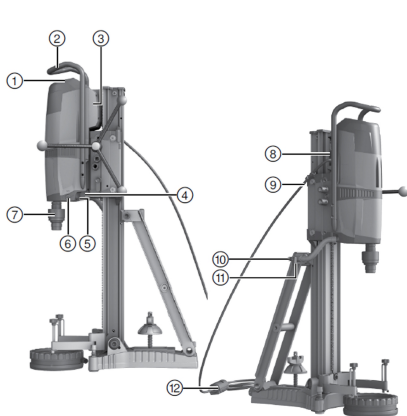
- ▶ Не користуйтеся інструментом, якщо він забруднений або мокрий. Якщо на поверхні інструмента накопичується волога та пил, особливо від струмопровідних матеріалів, це може за несприятливих умов призвести до ураження електричним струмом. Тому рекомендується регулярно здавати забруднені інструменти до служби сервісного обслуговування компанії **Hilti** для перевірки, особливо якщо Вам часто доводиться виконувати обробку струмопровідних матеріалів.

### Безпека на робочому місці

- ▶ **Обов'язково отримайте від будівельного управління дозвіл на виконання буріння.** Під час буріння у будівлях та інших спорудах може бути порушена їх статика, зокрема, у разі порушення цілісності арматури або несучих елементів.
- ▶ Якщо станина закріплена неналежним чином, пересуньте встановлений на станині інструмент вниз до кінця, щоб він не перекинувся.
- ▶ Кабель живлення та подовжувальний кабель, а також шланг для відводу пилу та вакуумний шланг тримайте подалі від деталей інструмента, що обертаються.
- ▶ Під час вологого буріння отворів, спрямованих угору, обов'язково використовуйте систему відведення води та промисловий пилосос для вологого прибирання.
- ▶ Під час буріння отворів, спрямованих угору, забороняється використовувати вакуумне кріплення без додаткових кріпильних засобів.
- ▶ Горизонтальне буріння із вакуумним кріпленням (приладдя) дозволяється здійснювати тільки за умови використання додаткових пристроїв для фіксації станини.

## 3 Опис

### 3.1 Огляд продукту 1



- 1 Панель управління та індикації
- 2 Ручка для перенесення
- 3 Табличка з паспортними даними
- 4 Ручка
- 5 Зливна пробка
- 6 3-ходовий клапан
- 7 Затискний патрон
- 8 З'єднувальне гніздо
- 9 Кабелепровід
- 10 З'єднувальна муфта водяного шланга
- 11 Регулятор витрати води
- 12 Мережевий кабель з автоматом захисту від струму витoku

### 3.2 Панель управління та індикації 2

- 1 Перемикач редуктора
- 2 Індикатор потужності буріння
- 3 Контроль температури /короткого замикання
- 4 Вмикач
- 5 Вимикач
- 6 Кнопка арматури (Iron Boost)
- 7 Сервісний індикатор

### 3.3 Вакуумна плита (приладдя) 3

- 1 Вакуумний вентиляційний клапан
- 2 З'єднувальна муфта вакуумного шланга



- ③ Вакуумний ущільнювач
- ④ Манометр

- ⑤ Кріпильний елемент шасі
- ⑥ Нівелювальні гвинти (4 шт.)

### 3.4 Огляд приладдя 4

#### Станина DD-HD 30 (приладдя)

- |   |  |
|---|--|
| <ul style="list-style-type: none"> <li>① Обмежувач ходу із кришкою напрямної</li> <li>② Бульбашковий рівень (2 шт.)</li> <li>③ Каретка</li> <li>④ Рукоятка (2 шт.)</li> <li>⑤ Розпірка</li> <li>⑥ Нівелювальні гвинти (3 шт.)</li> <li>⑦ Кріпильний елемент шасі</li> <li>⑧ Опорна плита</li> <li>⑨ Напрямна</li> </ul> | <ul style="list-style-type: none"> <li>⑩ Пристрій фіксації каретки</li> <li>⑪ Ексцентрик (фіксатор інструмента)</li> <li>⑫ Поворотна ручка</li> <li>⑬ Положення анкера</li> <li>⑭ Редуктор (1:3)</li> <li>⑮ Прямий привод каретки (1:1)</li> <li>⑯ Табличка з паспортними даними</li> <li>⑰ Індикатор центру отвору</li> </ul> |
|---|--|

#### Набір кріпильних елементів для станини (приладдя)

- ⑱ Затискна гайка
- ⑲ Натяжний шпindel

#### Система водовідведення (приладдя)

- ⑳ Ущільнювач
- ㉑ Водяний колектор
- ㉒ Тримач водяного колектора

### 3.5 Використання за призначенням

Описаний інструмент являє собою електричну установку алмазного буріння, яка встановлюється на станину та призначена для мокрого буріння наскрізних та глухих отворів у (армованих) мінеральних матеріалах із застосуванням алмазних коронок.

Під час експлуатації установки алмазного буріння слід використовувати станину і належним чином закріплювати її на робочому матеріалі за допомогою дюбелів або вакуумної плити.

- ▶ Експлуатація інструмента можлива лише за умови, що напруга і частота мережі живлення відповідають значенням, вказаним у таблиці з паспортними даними.
- ▶ Описаний у цьому документі інструмент не призначений для ручного застосування.

### 3.6 Використання з різним оснащенням

У разі використання подовжувача напрямної довжиною 2 м і більше потрібно встановити додаткову опору.

Комплектація	Діаметр бурової коронки $\varnothing$	Напрямок буріння	Стандартна робоча довжина
Система із водовідведенням	52 мм...250 мм	Усі напрямки	500 мм
Система без води	52 мм...500 мм	Усі напрямки	500 мм

### 3.7 Індикатори

Стан	Значення
Сервісний індикатор світиться	Передайте інструмент до сервісної служби компанії <b>Hilti</b> для здійснення ремонту.
Сервісний індикатор мигає протягом короткого часу	Несправність інструмента.
Сервісний індикатор мигає протягом тривалого часу	Передайте інструмент до сервісної служби компанії <b>Hilti</b> для здійснення ремонту.
Індикатори несправності системи охолодження і невірної напруги світяться	Перевірте лінію подачі води.
Індикатори несправності системи охолодження і невірної напруги мигають	Перевірте джерело живлення.





Стан	Значення
Індикатор потужності буріння світиться зеленим кольором	Оптимальне притискне зусилля (після початкового буріння).
Індикатор потужності буріння світиться оранжевим кольором	Низьке притискне зусилля, наприклад під час початкового буріння.
Індикатор потужності буріння світиться червоним кольором	Занадто велике притискне зусилля.

### 3.8 Комплект постачання

Установка алмазного буріння, інструкція з експлуатації.

Інше приладдя, допущене до експлуатації з Вашим інструментом, Ви можете придбати у найближчому магазині **Hilti Store** або на веб-сайті **www.hilti.group** | США: **www.hilti.com**.

## 4 Технічні дані

### 4.1 Установка алмазного буріння



Номінальна напруга, номінальний струм, частота та/або номінальна споживана потужність вказані на заводській табличці інструмента, передбаченій для Вашої країни.

Якщо живлення інструмента здійснюється від генератора або трансформатора, то його вихідна потужність має принаймні вдвічі перевищувати номінальну споживану потужність, вказану на заводській табличці інструмента. Робоча напруга трансформатора або генератора повинна постійно перебувати у межах від +5 % до -15 % від номінальної напруги інструмента.

	DD 350
Затискний патрон	BL
Максимально допустимий тиск води	6 бар
Мінімальна витрата води (макс. +30 °C)	0,5 л/хв.
Маса (основний інструмент) згідно з процедурою ЕРТА 01	14,4 кг
Маса (станина) згідно з процедурою ЕРТА 01	20,5 кг
Номінальна споживана потужність	3 600 Вт
Максимальна глибина буріння без подовжувача	500 мм
Клас захисту	I
Автомат захисту від струму витоку	Автомат захисту від струму витоку
Захист від пилу та води	IP 55

### 4.2 Вибір швидкості відповідно до діаметра бурової коронки

	Діаметр бурової коронки $\varnothing$	Діаметр бурової коронки $\varnothing$	Швидкість обертання на холостому ході (240 В)	Швидкість обертання на холостому ході (110 В)
1	52 мм ... 62 мм	2 дюйм ... 2 3/8 дюйм	667 об/хв	667 об/хв
2	72 мм ... 92 мм	2 3/4 дюйм ... 3 1/2 дюйм	667 об/хв	667 об/хв
3	102 мм ... 112 мм	4 дюйм ... 4 1/2 дюйм	667 об/хв	619 об/хв
4	122 мм	4 3/4 дюйм	619 об/хв	571 об/хв
5	127 мм ... 142 мм	5 дюйм ... 5 1/2 дюйм	571 об/хв	524 об/хв
6	152 мм ... 162 мм	6 дюйм ... 6 3/4 дюйм	524 об/хв	464 об/хв
7	172 мм ... 182 мм	6 3/4 дюйм ... 7 дюйм	405 об/хв	369 об/хв
8	202 мм	8 дюйм	357 об/хв	321 об/хв



	Діаметр бурової коронки $\varnothing$	Діаметр бурової коронки $\varnothing$	Швидкість обертання на холостому ході (240 В)	Швидкість обертання на холостому ході (110 В)
9	225 мм ... 250 мм	9 дюйм ... 10 дюйм	310 об/хв	286 об/хв
10	300 мм ... 500 мм	12 дюйм ... 20 дюйм	286 об/хв	238 об/хв

#### 4.3 Дані про шум та значення вібрації, виміряні згідно зі стандартом EN 62841

Наведені у цих рекомендаціях значення звукового тиску та вібрації були виміряні згідно з установленою процедурою вимірювання та можуть використовуватися для порівняння електроінструментів. Вони також придатні для попереднього оцінювання шумового та вібраційного навантаження.

Наведені дані обумовлюють переважні сфери застосування електроінструмента. Однак якщо Ви використовуєте його не за призначенням, застосовуєте нестандартне приладдя або неналежним чином здійснюєте догляд за інструментом, ці дані можуть відрізнитися від вказаних значень. Це може призвести до помітного збільшення шумового та вібраційного навантаження протягом усього робочого часу.

Для більш точної оцінки шумового та вібраційного навантаження необхідно враховувати також проміжки часу, протягом яких інструмент залишається вимкненим або працює на холостому ході. Це може значно зменшити вібраційне та шумове навантаження протягом усього робочого часу.

Необхідно також вживати додаткових заходів безпеки з метою захисту працівників від дії шуму та/або вібрації, зокрема: проводити своєчасне технічне обслуговування електроінструмента та змінних робочих інструментів до нього, утримувати руки у теплі, належним чином організувати робочий процес.

##### Рівень шуму

	DD 350
Рівень шумової потужності ( $L_{WA}$ )	108 дБ(A)
Похибка для рівня звукового тиску ( $K_{pA}$ )	3 дБ(A)
Рівень звукового тиску ( $L_{pA}$ )	95 дБ(A)
Похибка для рівня шумової потужності ( $K_{WA}$ )	3 дБ(A)

##### Дані про вібрацію

	DD 350
Буріння бетону (мокре) ( $a_h, do$ )	2,5 м/с <sup>2</sup>
Похибка (K)	1,5 м/с <sup>2</sup>

## 5 Експлуатація

### 5.1 Підготовка до роботи

#### ПОПЕРЕДЖЕННЯ

**Ризик травмування через недостатньо надійне кріплення!** Якщо станина закріплена недостатньо надійно, то під час використання вона може обернутися або перекинутися.

- ▶ Перед використанням установки алмазного буріння закріпіть станину на поверхні оброблюваного матеріалу за допомогою анкерів або вакуумної опорної плити.
- ▶ Використовуйте тільки ті анкери, що розраховані на відповідний оброблюваний матеріал, та дотримуйтесь указівок із монтажу, які надаються виробником анкерів.
- ▶ Використовуйте вакуумну опорну плиту тільки в тому випадку, якщо оброблюваний матеріал дозволяє закріплювати на ньому станину за допомогою вакуумної опорної плити.

#### 5.1.1 Установлення станини

1. Ослабте гвинти: зверху на розпірці і знизу на шарнірі напрямної.
2. Поверніть напрямну вертикально.
3. Затягніть гвинти: зверху на розпірці і знизу на шарнірі напрямної.
4. Установіть кришку із вбудованим кінцевим упором на верхньому кінці напрямної.



### 5.1.2 Установлення поворотної ручки



Поворотну ручку можна встановити з правого або з лівого боку каретки на двох різних осях. Якщо поворотна ручка встановлена на верхній осі, ця вісь працює як пряма передача каретки. Якщо поворотна ручка встановлена на нижній осі, ця вісь працює як редуктор каретки.

1. Установіть поворотну ручку з відповідного боку на потрібній осі.
2. Закріпіть поворотну ручку за допомогою гвинта.

### 5.1.3 Кріплення станини за допомогою анкера



#### ПОПЕРЕДЖЕННЯ

**Ризик отримання травм внаслідок використання неналежних анкерів!** Інструмент може вирватися з рук та травмувати оператора.

- ▶ Використовуйте анкери, розраховані на відповідний робочий матеріал, дотримуйтесь вказівок з монтажу, які надаються виробником анкерів.

1. Забийте анкер для опорної плити на відстані 330 мм (13 дюймів) від центру отвору.



Якщо Ви працюєте із розпірною деталлю, цю відстань слід збільшити відповідним чином.

2. Укрутіть натяжний шпindel в анкер.
3. Установіть станину на шпindel та вирівняйте її.
4. Нагвинтіть натяжну гайку на шпindel, але не затягуйте її.
5. Вирівняйте опорну плиту за допомогою нівелювальних гвинтів.
6. Затягніть натяжну гайку на шпindelі за допомогою відповідного гайкового ключа.
7. Переконайтеся у надійній фіксації станини.

### 5.1.4 Кріплення станини за допомогою вакуумної опорної плити



#### НЕБЕЗПЕКА

**Ризик отримання травм через падіння установки алмазного буріння !**

- ▶ Забороняється встановлювати станину на стелі з використанням тільки вакуумного кріплення. У якості додаткового кріплення може використовуватися, наприклад, важка підпірка або гвинтовий шпindel.



#### ПОПЕРЕДЖЕННЯ

**Ризик отримання травм внаслідок недостатнього контролювання тиску !**

- ▶ Перед початком буріння і під час роботи необхідно слідкувати за тим, щоб стрілка манометра постійно знаходилася в зеленій області.



Під час використання станини з анкерною опорною плитою забезпечте міцне і щільне з'єднання між вакуумною опорною плитою і анкерною опорною плитою. Надійно пригвинтіть анкерну опорну плиту до вакуумної опорної плити. Переконайтеся, що обрана бурова коронка не пошкоджує вакуумну опорну плиту.

Під час горизонтального буріння слід додатково зафіксувати установку алмазного буріння (наприклад, за допомогою ланцюга, закріпленого анкером).

Прочитайте інструкцію з експлуатації вакуумного насоса.



Перш ніж встановлювати положення станини, зверніть увагу на те, чи достатньо місця є у наявності для монтажу та технічного обслуговування.

1. Поверніть усі нівелювальні гвинти таким чином, щоб вони виступали приблизно на 5 мм відносно нижньої поверхні вакуумної опорної плити.
2. Приєднайте вакуумну муфту вакуумної опорної плити до вакуумного насоса.
3. Установіть станину на вакуумну опорну плиту.
4. Установіть станину за допомогою гвинта з підкладеною під нього шайбою, що входить до комплексу постачання, на вакуумну опорну плиту та затягніть гвинт.



5. Визначте центр бурового отвору .
6. Проведіть лінію довжиною приблизно 800 мм в напрямку місця, де слід установити систему колонкового буріння.
7. На лінії довжиною 800 мм проставте мітку на відстані 165 мм (6 1/2 дюйма) від центру отвору.
8. Увімкніть вакуумний насос, натисніть на вакуумний клапан і утримуйте його у такому положенні.
9. Розташуйте станину на робочому матеріалі.
10. Відпустіть вакуумний вентиляційний клапан.
11. Вирівняйте вакуумну опорну плиту за допомогою нівелювальних гвинтів.
  - ▶ Стрілка манометра знаходиться у зеленій області.



Не слід вирівнювати анкерну опорну плиту на вакуумній плиті.

12. Закріплюйте станину під час горизонтального буріння.
13. Переконайтеся у надійній фіксації станини.

### 5.1.5 Установлення кута буріння на станині з комбінованою опорною плитою



#### **ОБЕРЕЖНО**

**Небезпека защемлення пальців у шарнірних з'єднаннях!** Послаблення механічного кріплення може призвести до раптового перекидання станини.

- ▶ Використовуйте захисні рукавиці.
- ▶ Надійно закріплюйте механічне кріплення, щоб уникнути його послаблення та перекидання станини.

1. Ослабте гвинти: зверху на розпірці і знизу на шарнірі напрямної.
2. Установіть напрямну у потрібне положення.
3. Затягніть гвинти: зверху на розпірці і знизу на шарнірі напрямної.

### 5.1.6 Подовження напрямної



Для початкового буріння дозволяється використовувати бурові коронки або подовжені бурові коронки загальною довжиною не більше 650 мм (25 1/2 дюйма).

У якості додаткового кінцевого упора може використовуватися обмежувач глибини на напрямній. Після демонтажу подовжувальної напрямної слід знову встановити захисну кришку (із вбудованим кінцевим упором) на станину. Інакше функція кінцевого упору, що гарантує безпеку під час роботи, не буде доступна.

1. Зніміть кришку (із вбудованим кінцевим упором), розташовану на верхньому кінці напрямної.
2. Установіть захисну кришку на подовжувальну напрямну.
3. Уставте штифт подовжувальної напрямної у напрямну станини.
4. Зафіксуйте подовжувальну напрямну, обертаючи ексцентрик.

### 5.1.7 Установлення розпірної деталі



#### **ПОПЕРЕДЖЕННЯ**

**Ризик отримання травм.** Кріплення може бути перенавантажене.

- ▶ Під час використання однієї розпірної деталі або декількох розпірних деталей слід зменшувати силу притискання, щоб не перенавантажити кріплення.



Якщо використовується бурова коронка діаметром >300 мм (>11 1/2 дюйма), слід збільшити відстань між віссю буріння і станиною за допомогою однієї або декількох розпірних деталей. У разі використання розпірних деталей застосування індикатора центру отвору неможливе.

Установка алмазного буріння не була встановлена під час монтажу розпірної деталі.

1. Закріпіть каретку на напрямній за допомогою пристрою фіксації каретки.
2. Витягніть ексцентрик для фіксації установки алмазного буріння на каретці.
3. Установіть розпірну деталь у каретку.
4. Заштовхніть ексцентрик у каретку до упору.
5. Затягніть ексцентрик.
6. Переконайтеся, що розпірна деталь надійно закріплена.



## 5.1.8 Закріплення установки алмазного буріння на станині 11

### ОБЕРЕЖНО

**Ризик отримання травм** Небезпека випадкового вмикання установки алмазного буріння.

- ▶ Під час встановлення будь-яких деталей установка алмазного буріння повинна бути відключеною від мережі живлення.

1. Закріпіть каретку на напрямній за допомогою пристрою фіксації каретки.
2. Витягніть ексцентрик для фіксації установки алмазного буріння на каретці.
3. Установіть установку алмазного буріння в каретку або в розпірну деталь.
4. Уставте ексцентрик до упору в каретку або розпірну деталь.
5. Затягніть ексцентрик.
6. Закріпіть кабель живлення у кабелепроводі на захисній кришці каретки.
7. Переконайтеся, що установка алмазного буріння надійно закріплена на станині.

## 5.1.9 Установлення з'єднувальної муфти водяного шланга

### УВАГА

**Небезпека через неналежне використання!** У разі неналежного використання шланг може бути пошкоджений.

- ▶ Регулярно перевіряйте шланги на наявність пошкоджень та слідкуйте за тим, щоб максимально допустимий тиск подачі води не перевищувався (див. розділ з технічними характеристиками).
- ▶ Уникайте контакту обертових частин інструмента зі шлангом.
- ▶ Слідкуйте за тим, щоб не пошкодити шланг під час пересування каретки.
- ▶ Дотримуйтеся вказівок щодо максимальної температури води, зазначених у розділі Технічні дані.
- ▶ Перевірте підключену систему подачі води на герметичність.



Використовуйте тільки свіжу воду або воду без часток бруду, щоб запобігти пошкодженню компонентів.

У якості додаткового приладдя можна встановити датчик витрати води між інструментом та трубопроводом подачі води.

1. Закрийте регулятор витрати води, розташований на установці алмазного буріння.
2. Приєднайте систему постачання води (за допомогою з'єднувальної муфти шланга).

## 5.1.10 Монтаж системи відведення води (приладдя) 12

### ПОПЕРЕДЖЕННЯ

**Небезпека ураження електричним струмом!** У разі несправності витяжного пристрою вода може почати стікати по двигуну та захисній кришці!

- ▶ негайно припиніть роботу, якщо витяжний пристрій не функціонує.



Установка алмазного буріння повинна бути розташована під кутом 90° до стелі. Ущільнювальну шайбу системи відведення води слід налаштувати відповідно до діаметра алмазної бурової коронки.



Система відведення дозволяє відводити воду, не допускаючи при цьому забруднення робочого місця. Кращий результат досягається у сполученні із промисловим пілососом для вологого прибирання.



Під час використання станини: Перш ніж встановлювати тримач водяного колектора, прикрутіть до станини розпірну деталь тримача водяного колектора.

1. Послабте гвинт, розташований на станині з нижнього переднього боку напрямної.
2. Уставте тримач водяного колектора і закріпіть гвинтом знизу.
3. Затягніть гвинт.



4. Між двома пересувними рукоятками тримача установіть водяний колектор із закріпленим ущільнювачем та ущільнювальною шайбою системи відведення води.
5. Закріпіть водяний колектор на тримачі за допомогою двох гвинтів.
6. Приєднайте до водяного колектора промисловий пілосос для вологого прибирання або приєднайте шланг для відведення води.

#### 5.1.11 Установлення алмазної бурової коронки

##### НЕБЕЗПЕКА

**Ризик отримання травм** Фрагменти оброблюваної деталі або поламаних робочих інструментів можуть відлетіти на значну відстань і стати причиною травмування осіб навіть за межами безпосередньої робочої зони.

- ▶ Не використовуйте пошкоджені робочі інструменти. Перед кожним використанням перевіряйте робочі інструменти на наявність відколів, тріщин, зношування або сильного стирання.

##### ОБЕРЕЖНО

**Ризик отримання травм під час заміни робочого інструмента!** У процесі використання робочий інструмент нагрівається. Крім того, можна поранитися об його гострі кромки.

- ▶ Під час заміни робочого інструмента завжди користуйтеся захисними рукавицями.



Алмазні бурові коронки слід замінити, коли ефективність різання або швидкість буріння помітно знижується. Як правило, це відбувається у тому випадку, якщо висота алмазних сегментів становить менше 2 мм (1/16 дюйма).

1. Закріпіть каретку на напрямній за допомогою пристрою фіксації каретки. Переконайтеся, що вона надійно закріплена.
2. Відкрийте затискний патрон, обертаючи його у напрямку, позначеному символом у вигляді **відкритих дужок**.
3. Установіть хвостовик алмазної бурової коронки знизу у зубчасте зачеплення затискного патрона на установці алмазного буріння.
4. Закрийте затискний патрон, обертаючи його у напрямку, позначеному символом у вигляді **закритих дужок**.
5. Перевірте, чи надійно алмазна бурова коронка закріплена у затискному патроні.

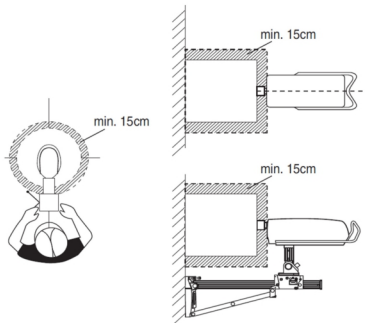
#### 5.1.12 Монтаж обмежувача глибини (приладдя)

1. Обертайте поворотну ручку, доки бурова коронка не торкнеться матеріалу основи.
2. Відрегулюйте необхідну глибину буріння шляхом підбору відстані між кареткою і обмежувачем глибини.
3. Зафіксуйте обмежувач глибини.



## 5.2 Під час роботи

### 5.2.1 Не займайте небезпечну зону



Заштрихована область визначає небезпечну зону установки алмазного буріння.

- Під час роботи з інструментом не наближайтеся до бурової коронки більше ніж на 15 см.
- Під час буріння знаходьтеся за станиною.

### 5.2.2 Вибір швидкості обертання



Натискайте на вимикач тільки у тому випадку, коли інструмент зупинений.

1. Виберіть положення перемикача залежно від діаметра бурової коронки, що використовується.
2. Переведіть перемикач у потрібне положення, одночасно обертаючи бурову коронку рукою.

### 5.2.3 Автомат захисту від струму витoku (PRCD)

1. Уставте штепсельну вилку установки алмазного буріння в розетку із заземленням.
2. Натисніть кнопку увімкнення (**ON**) на автоматі захисту від струму витoku.
  - ▶ Індикатор загориться.
3. Натисніть кнопку **TEST** на автоматі захисту від струму витoku.
  - ▶ Індикатор згасне.



#### ПОПЕРЕДЖЕННЯ

**Ризик отримання травм через ураження електричним струмом!** Якщо індикація автомата захисту від струмів витoku не зникає під час натискання кнопки **0** або кнопки **TEST**, забороняється продовжувати використання установки алмазного буріння!

- ▶ Передайте установку алмазного буріння до служби сервісного обслуговування компанії **Hilti**.

4. Натисніть кнопку увімкнення (**ON**) на автоматі захисту від струму витoku.
  - ▶ Індикатор загориться.

### 5.2.4 Використання функції початкового буріння

1. Розташуйте бурову коронку якомога ближче до робочого матеріалу, однак таким чином, щоб вона не торкалася нього.
2. Натисніть на вмикач установки алмазного буріння.
3. Натисніть на вмикач установки алмазного буріння ще раз.
  - ▶ Бурова коронка обертатиметься повільно (21 об/хв.)
4. Притисніть бурову коронку до робочого матеріалу.
5. Приблизно через 5 секунд ще раз натисніть на вмикач.
  - ▶ Бурова коронка перейде до нормального режиму обертання.
6. Продовжуйте буріння.



**5.2.5 Використання установки алмазного буріння 14****ПОПЕРЕДЖЕННЯ**

**Небезпека для осіб та матеріалу** Установка алмазного буріння може бути пошкоджена, що підвищує ризик ураження електричним струмом.

- ▶ Під час вологого буріння отворів, спрямованих угору, обов'язково використовуйте систему відведення води та промисловий пилосос для вологого прибирання.

**НЕБЕЗПЕКА**

**Небезпека для осіб та матеріалу** Промисловий пилосос для вологого прибирання вмикається або вимикається із затримкою. Це може призвести до потрапляння води всередину установки алмазного буріння. Установка алмазного буріння може бути пошкоджена, що підвищує ризик ураження електричним струмом.

- ▶ Коли Ви здійснюєте буріння отворів, спрямованих угору, слід вручну увімкнути промисловий пилосос для вологого прибирання, перш ніж умикати подачу води, а після припинення подачі води його також слід вимкнути вручну.

**НЕБЕЗПЕКА**

**Небезпека для осіб та матеріалу** Установка алмазного буріння може бути пошкоджена, що підвищує ризик ураження електричним струмом.

- ▶ Під час буріння отворів, спрямованих угору, негайно припиніть роботу у разі вимкнення системи відводу пилу (наприклад, через заповнення промислового пилососа для вологого прибирання).

**ПОПЕРЕДЖЕННЯ**

**Небезпека для осіб та матеріалу** Під час буріння спрямованих угору отворів під кутом система уловлювання води вимикається. Установка алмазного буріння може бути пошкоджена, що підвищує ризик ураження електричним струмом.

- ▶ Не здійснюйте буріння отворів угору під кутом.

1. Повільно відкривайте регулятор витрати води, доки не буде досягнута потрібна витрата води.
2. Натисніть на вмикач установки алмазного буріння.
3. Відкрийте пристрій фіксації каретки.
4. Обертайте поворотну ручку, доки бурова коронка не торкнеться матеріалу основи.
5. На початковому етапі буріння натискайте на інструмент лише злегка, доки бурова коронка не відцентрується. Тільки після цього можна збільшувати тиск.
6. Регулюйте силу притискання відповідно до показань індикатора потужності буріння.

**5.2.6 Використання установки алмазного буріння у сухому режимі 15****НЕБЕЗПЕКА**

**Небезпека для осіб та матеріалу** Установка алмазного буріння може бути пошкоджена, що підвищує ризик ураження електричним струмом.

- ▶ Під час буріння отворів, спрямованих угору, негайно припиніть роботу у разі вимкнення системи відводу пилу (наприклад, через заповнення промислового пилососа для вологого прибирання).

**ПОПЕРЕДЖЕННЯ**

**Небезпека для осіб та матеріалу** Під час буріння спрямованих угору отворів під кутом система уловлювання води вимикається. Установка алмазного буріння може бути пошкоджена, що підвищує ризик ураження електричним струмом.

- ▶ Не здійснюйте буріння отворів угору під кутом.



Користуйтеся респіратором

1. Приєднайте інструмент для усмоктування пилу та систему подачі стисненого повітря.
2. Переведіть 3-ходовий клапан на установці алмазного буріння у положення **сухого буріння**.
3. Натисніть на вмикач установки алмазного буріння.





4. Відкрийте пристрій фіксації каретки.
5. Обертайте поворотну ручку, доки бурова коронка не торкнеться матеріалу основи.
6. На початковому етапі буріння натискайте на інструмент лише злегка, доки бурова коронка не відцентрується. Тільки після цього можна збільшувати тиск.
7. Регулюйте силу притискання відповідно до показань індикатора потужності буріння.

### 5.2.7 Вимкнення установки алмазного буріння

#### ПОПЕРЕДЖЕННЯ

**Небезпека для осіб та матеріалу** Під час буріння отворів, спрямованих угору, алмазна бурова коронка наповнюється водою. Установка алмазного буріння може бути пошкоджена, що підвищує ризик ураження електричним струмом.

- ▶ Після закінчення буріння отворів, спрямованих угору, перш за все треба обережно злити воду. Для цього необхідно від'єднати подачу води на регуляторі витрати води і злити воду, відкривши регулятор витрати води. Вода не повинна стікати по двигуну та захисній кришці.

1. Якщо виконується наступна умова, додатково виконайте цю дію:

**умови:** Буріння угору

- ▶ Установіть 3-ходовий клапан у середнє положення, щоб злити воду з бурової коронки.
2. Вийміть алмазну бурову коронку з бурового отвору.
  3. Вимкніть установку алмазного буріння.
  4. Закріпіть каретку на напрямній за допомогою пристрою фіксації каретки.
  5. У разі наявності вимкніть промисловий пилосос для вологого прибирання.

### 5.2.8 Дії у разі заклинювання бурової коронки

Якщо бурову коронку заклинило, спочатку спрацює обгінна муфта. Після цього вимикається двигун. Щоб вивільнити бурову коронку, виконайте такі дії:

#### 5.2.8.1 Вивільнення бурової коронки

1. Вийміть штепсельну вилку кабелю живлення з розетки.
2. Якщо виконується наступна умова, додатково виконайте цю дію:

**умови:** Вивільнення бурової коронки за допомогою гайкового ключа

- ▶ Вивільніть бурову коронку, приєднавши до неї гайковий ключ поблизу хвостовика.
  - ▶ Вивільніть бурову коронку, обертаючи її.
3. Якщо виконується наступна умова, додатково виконайте цю дію:

**умови:** Вивільнення бурової коронки за допомогою поворотної ручки

- ▶ За допомогою поворотної ручки витягніть бурову коронку з робочого матеріалу.
  - ▶ Перевірте кріплення шляхом невеликого обертання поворотної ручки.
  - ▶ Уставте штепсельну вилку установки алмазного буріння в розетку.
4. Уставте штепсельну вилку установки алмазного буріння в розетку.
  5. Продовжуйте буріння.

### 5.2.9 Зняття алмазної бурової коронки

1. Вийміть штепсельну вилку кабелю живлення з розетки.
2. Зафіксуйте каретку на напрямній.
3. Перевірте кріплення шляхом невеликого обертання поворотної ручки.
4. Відкрийте затискний патрон, обертаючи його у напрямку, позначеному символом у вигляді **відкритих дужок**.
5. Зніміть бурову коронку.

### 5.2.10 Зняття установки алмазного буріння

1. Закріпіть каретку на напрямній за допомогою пристрою фіксації каретки. Переконайтеся, що вона надійно закріплена.
2. Надійно утримуйте установку алмазного буріння однією рукою за рукоятку.
3. Ослабте ексцентрик фіксатора установки алмазного буріння.
4. Дістаньте ексцентрик.
5. Зніміть установку алмазного буріння з каретки.
6. Заштовхніть ексцентрик у каретку до упору.



## 6 Догляд і технічне обслуговування

### ПОПЕРЕДЖЕННЯ

**Небезпека ураження електричним струмом!** Здійснення догляду та технічного обслуговування інструмента, що підключений до мережі живлення, може призвести до тяжких травм та опіків.

- ▶ Завжди діставайте штекер кабелю живлення з розетки, перш ніж розпочинати роботи з догляду та технічного обслуговування!

### Догляд

- Обережно видаляйте накопичення бруду.
- Обережно прочищайте вентиляційні прорізи сухою щіткою.
- Протирайте корпус вологою тканиною. Забороняється використовувати миючі засоби, що містять силікон, оскільки вони можуть пошкодити пластмасові деталі.

### Технічне обслуговування

### ПОПЕРЕДЖЕННЯ

**Небезпека ураження електричним струмом!** Проведення неавторизованого ремонту електричних частин інструмента може призвести до отримання тяжких травм та опіків.

- ▶ До ремонту електричної частини інструмента залучайте лише фахівця-електрика.
- Регулярно перевіряйте усі зовнішні частини на наявність пошкоджень, а органи керування інструмента – на предмет справної роботи.
- Якщо Ви виявили пошкодження та/або порушення функціональності інструмента, припиніть його використання. негайно зверніться до сервісної служби компанії **Hilti** для здійснення ремонту.
- Після проведення догляду і технічного обслуговування встановіть усі захисні пристрої та перевірте їхню роботу.

## 6.1 Установлення вільного ходу між напрямною та кареткою

За допомогою 4 гвинтів для регулювання на каретці Ви можете встановити вільний хід між напрямною та кареткою. 4 регульовані ролики встановлюються наступним чином.

1. Послабте гвинти для регулювання за допомогою торцевого шестигранного ключа SW5 (не виймайте).
2. За допомогою гайкового ключа SW19 поверніть гвинти для регулювання і одночасно притисніть ролики до напрямної.
3. Затягніть гвинти для регулювання. Каретку відрегульовано правильно, якщо вона без установки алмазного буріння залишається у своєму робочому положенні, а з установкою алмазного буріння пересувається вниз.

## 7 Транспортування та зберігання

- Забороняється транспортувати цей електроінструмент з установленим змінним робочим інструментом.
- На час зберігання електроінструмента слід завжди виймати штепсельну вилку із розетки.
- Зберігайте інструмент у сухому місці, недоступному для дітей та сторонніх осіб.
- Перш ніж використовувати інструмент після довготривалого зберігання або дальніх перевезень, його слід перевірити на наявність пошкоджень.

### 7.1 Зберігання і перерви у роботі в умовах морозу

У випадку перерви у роботі більше однієї години і за температури нижче 4°C (39°F) слід спорожнити водяний контур і продути його стисненим повітрям перед зберіганням.





1. Перекрийте подачу води.
2. Від'єднайте лінію подачі води від установки алмазного буріння.
3. Відкрийте регулятор витрати води.
4. Установіть 3-ходовий клапан в положення **мокрого буріння**.
5. За допомогою стисненого повітря (під тиском не більше 3 бар) видаліть воду з водяного контуру.



## 8 Допомога у разі виникнення несправностей

У разі виникнення несправностей, які не зазначені у цій таблиці або які Ви не можете полагодити самостійно, зверніться до сервісної служби компанії **Hilti**.

### 8.1 Установка алмазного буріння готова до роботи

Несправність	Можлива причина	Рішення
  Сервісний індикатор горить.	Досягнутий міжсервісний інтервал.	► За першої можливості передайте установку алмазного буріння до компанії <b>Hilti</b> .
  Сервісний індикатор мигає.	Перевищений міжсервісний інтервал.	► Передайте установку алмазного буріння до компанії <b>Hilti</b> .
Знижується швидкість буріння.	Досягнута максимальна глибина буріння.	► Видаліть буровий керн та скористайтеся подовжувачем для бурової коронки.
	Буровий керн заклинює в алмазній буровій коронці.	► Витягніть буровий керн.
	Специфікація алмазної бурової коронки не відповідає матеріалу основи.	► Скористайтеся алмазною буровою коронкою, специфікація якої відповідає матеріалу основи.
	Матеріал містить значну кількість сталі (на це вказує чиста вода з металеву стружкою).	► Скористайтеся алмазною буровою коронкою, специфікація якої відповідає матеріалу основи.
	Алмазна бурова коронка несправна.	► Перевірте алмазну бурову коронку на наявність пошкоджень та за необхідності замініть її.
	Вибрана невірна швидкість.	► Виберіть вірну швидкість.
	Замала сила притискання.	► Збільште силу притискання.
	Замала потужність інструмента.	► Виберіть наступну меншу швидкість.
	Алмазна бурова коронка затупилася.	► <b>Загостріть</b> алмазну бурову коронку за допомогою плити для заточення.
	Занадто велика витрата води.	► Зменште витрату води за допомогою відповідного регулятора (має бути забезпечена мінімальна необхідна витрата води 0,5 л/хв.).
Недостатня витрата води.	► Перевірте лінію подачі води до алмазної бурової коронки або збільште витрату води за допомогою відповідного регулятора.	
Пристрій фіксації каретки закритий.	► Відкрийте пристрій фіксації каретки.	







Несправність	Можлива причина	Рішення
Алмазна бурова коронка не обертається.	Алмазну бурову коронку заклинило у матеріалі основи.	<ul style="list-style-type: none"> <li>▶ Вивільніть алмазну бурову коронку за допомогою гайкового ключа: Вийміть штепсельну вилку кабелю живлення з розетки. Візьміться гайковим ключем за алмазну бурову коронку ближче до хвостовика та вивільніть алмазну бурову коронку, обертаючи її.</li> </ul>
		<p>Буріння із закріпленням на станині</p> <ul style="list-style-type: none"> <li>▶ Обертаючи поворотну ручку, спробуйте вивільнити алмазну бурову коронку за рахунок зворотно-поступального руху каретки.</li> </ul>
Поворотна ручка обертається без відчутного опору.	Зрізний штифт пошкоджений.	<ul style="list-style-type: none"> <li>▶ Замініть зрізний штифт.</li> </ul>
Не вдається вставити алмазну бурову коронку у затискний патрон.	Хвостовик/затискний патрон забруднений або пошкоджений.	<ul style="list-style-type: none"> <li>▶ Прочистіть та змажте хвостовик/затискний патрон або замініть їх.</li> </ul>
Із муфти для подачі води або з корпусу редуктора витікає вода.	Занадто високий тиск води.	<ul style="list-style-type: none"> <li>▶ Зменште тиск води.</li> </ul>
Під час роботи вода витікає із затискного патрона.	Алмазна бурова коронка затягнута у затискному патроні недостатньо надійно.	<ul style="list-style-type: none"> <li>▶ Затягніть алмазну бурову коронку сильніше.</li> <li>▶ Витягніть алмазну бурову коронку. Поверніть алмазну бурову коронку приблизно на 90° навколо її осі. Установіть алмазну бурову коронку на місце.</li> </ul>
	Хвостовик/затискний патрон забруднений.	<ul style="list-style-type: none"> <li>▶ Прочистіть та змажте хвостовик/затискний патрон.</li> </ul>
	Дефект ущільнення затискного патрона або хвостовика.	<ul style="list-style-type: none"> <li>▶ Перевірте ущільнення та за необхідності замініть його.</li> </ul>
Занадто великий вільний хід бурової системи.	Алмазна бурова коронка затягнута у затискному патроні недостатньо надійно.	<ul style="list-style-type: none"> <li>▶ Затягніть алмазну бурову коронку сильніше.</li> <li>▶ Витягніть алмазну бурову коронку. Поверніть алмазну бурову коронку приблизно на 90° навколо її осі. Установіть алмазну бурову коронку на місце.</li> </ul>
	Хвостовик/затискний патрон несправний.	<ul style="list-style-type: none"> <li>▶ Перевірте хвостовик та затискний патрон, за необхідності замініть їх.</li> </ul>
	Послаблене з'єднання між установкою алмазного буріння й кареткою та/або розпірними деталями.	<ul style="list-style-type: none"> <li>▶ Перевірте з'єднання та за необхідності закріпіть установку алмазного буріння знову.</li> </ul>
	Каретка має занадто великий вільний хід.	<ul style="list-style-type: none"> <li>▶ Відрегулюйте вільний хід між напрямною планкою та кареткою.  444</li> </ul>
	Послаблені гвинтові з'єднання на станині.	<ul style="list-style-type: none"> <li>▶ Переконайтеся, що гвинти на станині міцно затягнуті, та за необхідності затягніть їх.</li> </ul>




Несправність	Можлива причина	Рішення
Занадто великий вільний хід бурової системи.	Станина закріплена неналежним чином.	► Закріпіть станину належним чином.

## 8.2 Установка алмазного буріння не готова до роботи

Несправність	Можлива причина	Рішення
 Сервісний індикатор не горить.	Система захисту від струму витоку (PRCD) не увімкнена.  Порушене енергопостачання.	► Перевірте функціональність системи захисту від струму витоку (PRCD) та увімкніть її.  ► Приєднайте інший інструмент до мережі живлення та перевірте його функціональність. ► Перевірте гнізда, кабель живлення, електричні дроти та запобіжник мережі.
 Горить індикатор перегріву / підвищеної / пониженої напруги.	Двигун перегрівся.	► Вимкніть установку алмазного буріння (натисніть на вимикач по центру), а потім увімкніть її знову. Перевірте постачання води. Після охолодження установка алмазного буріння знову готова до роботи.
 Мигає індикатор перегріву / підвищеної / пониженої напруги.	Несправність електроживлення.  Була натиснута кнопка аварійної зупинки автоматичної подачі при бурінні DD-AF CA.	► Вимкніть установку алмазного буріння (натисніть на вимикач по центру), а потім увімкніть її знову. Перевірте живлення (особливо у разі використання генератора і трансформатора).  ► Розблокуйте кнопку аварійної зупинки автоматичної подачі при бурінні DD-AF CA.
 Сервісний індикатор мигає.	Пошкоджена установка алмазного буріння або спрацювала функція захисту.	► Вимкніть установку алмазного буріння (натисніть на вимикач по центру), а потім увімкніть її знову.
Двигун вимикається.	Бурова коронка занадто довго заблокована.	► Зніміть блокування, вимкніть і знову увімкніть двигун.

## 9 Утилізація

 Більшість матеріалів, з яких виготовлено інструменти компанії **Hilti**, придатні для вторинної переробки. Передумовою для їхньої вторинної переробки є належне сортування відходів за типом матеріалу. У багатьох країнах світу компанія **Hilti** приймає старі інструменти для їхньої утилізації. Щоб отримати додаткову інформацію, звертайтеся до сервісної служби компанії **Hilti** або до свого торгового консультанта.

Згідно з Директивою Європейського союзу щодо утилізації старого електричного та електронного устаткування та з національним законодавством, електроінструменти, термін служби яких закінчився, необхідно збирати окремо і утилізувати екологічно безпечним способом.



- Не викидайте електроінструменти у баки для побутового сміття!

### Буровий шлам

Згідно з нормами охорони довкілля потрапляння бурових відходів у ріки, озера або інші природні водойми без відповідної попередньої обробки є неприпустимим.

- Відповідну інформацію та інструкції можна отримати у представників місцевих органів влади.



Ми рекомендуємо проводити попередню обробку бурового шламу таким чином:

- ▶ Зберіть буровий шлам (наприклад, за допомогою пілососа для вологого прибирання).
- ▶ Дайте відходам відстоятися або додайте у них флокулянти, щоб відокремити дрібні частки бурового шламу від води.
- ▶ Утилізуйте тверді фракції бурового шламу на смітнику будівельних відходів.
- ▶ Перш ніж зливати у каналізацію лужну воду (значення pH > 7), що залишилася після видалення бурового шламу, її слід нейтралізувати, додавши кислий реагент або розбавивши великою кількістю води.

## 10 RoHS (директива КНП про обмеження використання небезпечних речовин)

Щоб переглянути таблицю з інформацією про небезпечні речовини, будь ласка, перейдіть за таким посиланням: [qr.hilti.com/r3411829](http://qr.hilti.com/r3411829).

Посилання на таблицю з інформацією про речовини, включені до директиви RoHS, наведене наприкінці цього документа у вигляді QR-коду.

## 11 Гарантійні зобов'язання виробника

- ▶ З питань гарантії, будь ласка, звертайтеся до найближчого партнера компанії **Hilti**.

## Түпнұсқа пайдалану бойынша нұсқаулық

### 1 Пайдалану бойынша нұсқаулық туралы мәліметтер

#### 1.1 Осы пайдалану бойынша нұсқаулық туралы



Импорттауыш және өндірушінің өкілетті ұйымы

- (RU) Ресей Федерациясы  
"Хилти Дистрибушн ЛТД" АҚ, 141402, Мәскеу облысы, Химки қ., Ленинградская к-сі, 25-бет, 15.26-құрылымы
- (BY) Беларусь Республикасы  
"Хилти БиУай" ЖШС, 222750, Минск облысы, Дзержин ауданы, Р-1, 18 км, 2 (Слободка ауылының жанында), 1-34 құрылымы
- (KZ) Қазақстан Республикасы  
"Хилти Қазақстан" ЖШС, 050057, Алматы қ., Бостандық ауданы, Тимирязев к-сі, 42/15 үй, литер 012 (15 корпус)
- (KG) Қырғыз Республикасы  
"Т AND Т" ЖШҚ, 720021, Қырғызстан, Бішкек қ., Ибраимов көш., 29 А үйі
- (AM) Армения Республикасы  
"ЭЙЧ-КОН" ЖШҚ, 0070, Ереван қ., Ерманда Кочар к-сі, 19/28

Өндiрiлген елi: жабдықтағы белгiлеу тақтайшасын қараңыз.

Өндiрiлген күнi: жабдықтағы белгiлеу тақтайшасын қараңыз.

Тiстi сертификатты мына мекенжай бойынша табуға болады: [www.hilti.ru](http://www.hilti.ru)

Сақтау, тасымалдау және пайдалану шарттарына пайдалану бойынша нұсқаулықта белгiленгеннен басқа арнайы талаптар қойылмайды.

Өнiмнiң қызмет ету мерзiмi 5 жыл.

- Ескерту! Өнiмдi пайдаланбас бұрын өнiммен бiрге берiлген пайдалану бойынша нұсқаулықты, соның iшiнде нұсқаулар, қауiпсiздiк және ескерту нұсқаулары, суреттер мен спецификацияларды мiндеттi түрде оқып шығыңыз және түсiнiп алыңыз. Барлық нұсқаулар, қауiпсiздiк және ескерту нұсқаулары, суреттер, спецификациялар, сондай-ақ құрамдас бөлшектер және функциялармен танысып шығыңыз. Бұл нұсқау орындалмаған жағдайда, ток соғу, өрт және/немесе ауыр жарақат алу қаупi туындайды. Пайдалану бойынша нұсқаулықты, соның iшiнде барлық нұсқауларды, қауiпсiздiк және ескерту нұсқауларын кейiн пайдалану үшiн сақтап қойыңыз.



- **HILTI** өнімдері кәсіби пайдаланушыларға арналған және оларды тек қана өкілетті, білікті қызметкерлер пайдалануы, күтім және техникалық қызмет көрсетуі тиіс. Қызметкерлер қауіпсіздік техникасы бойынша арнайы нұсқау алуы керек. Өнім мен оның қосалқы құралдарын басқа мақсатта қолдану немесе олардың оқытылмаған қызметкерлердің тарапынан пайдаланылуы қауіпті.
- Берілген пайдалану бойынша нұсқаулық басып шығарылған мезетте техниканың ағымдағы жағдайына сәйкес келеді. Ағымдағы нұсқау әрдайым Hilti өнімдерінің веб-сайтында қолжетімді. Ол үшін осы пайдалану бойынша нұсқаулықтағы деп белгіленген сілтемеге өтіңіз немесе QR кодын сканерлеңіз.
- Өнімді басқа тұлғаларға тек осы пайдалану бойынша нұсқаулықпен бірге беріңіз.

## 1.2 Шартты белгілердің анықтамасы

### 1.2.1 Ескерту

Ескертулер өнімді қолдану барысындағы қауіптер туралы ескертеді. Төмендегі сигналдық сөздер белгімен бірге қолданылады:

	<b>ҚАУІП!</b> Ауыр жарақаттарға әкелуі немесе өмірге қауіп төндіруі мүмкін тікелей қауіпті жағдайдың жалпы белгіленуі.
	<b>ЕСКЕРТУ!</b> Ауыр жарақаттарға әкелуі немесе өмірге қауіп төндіруі мүмкін ықтимал қауіпті жағдайдың жалпы белгіленуі.
	<b>САҚ БОЛЫҢЫЗ!</b> Жеңіл жарақаттарға немесе аспаптың зақымдалуына әкелуі мүмкін ықтимал қауіпті жағдайдың жалпы белгіленуі

### 1.2.2 Құжаттамадағы белгілер

Бұл құжаттамада төмендегі белгілер пайдаланылады:

	Пайдалану алдында пайдалану бойынша нұсқаулықты оқу қажет
	Аспапты пайдалану бойынша нұсқаулар және басқа пайдалы ақпарат

### 1.2.3 Суреттердегі белгілер

Суреттерде төмендегі белгілер қолданылады:

	Бұл сандар осы нұсқаулықтың басындағы әр суретке сәйкес келеді
3	Нөмірлеу суреттегі жұмыс қадамдарының реттілігін білдіреді және мәтіндегі жұмыс қадамдарынан өзгешеленуі мүмкін
	Позиция нөмірлері <b>Шолу</b> суретінде қолданылады және <b>Өнімге шолу</b> мақаласындағы шартты белгілердің нөмірлеріне сілтейді
	Аталмыш белгілер өнімді қолдану барысында айрықша назарыңызды аудартады.

## 1.3 Өнімдегі белгілер

### 1.3.1 Өнімге қатысты белгілер

Төмендегі нұсқама белгілері өнімде қолданылады:

	Кранмен тасымалдауға тыйым салынады
	Материалды қайта өңдеуге жіберу керек
	Айнымалы ток
	Ақаулықтарды жою
$n_0$	Жүктемесіз номиналды айналу жиілігі
$\emptyset$	Диаметр
	Бұрғылау күшінің индикаторы



## 1.4 Өнімге қатысты белгілер

### 3 жүрісті клапан

	Білгалды бұрғылау күйіне орнату
	Құрғақ бұрғылау күйіне орнату
	Бұрғылау коронкасын құрғатуға арналған реттеу

### Суреттер

	Бір сағаттық жұмыс кідірістерінде және 4°C төмен температураларда салқындату жүйесін көрсетілгендей босатыңыз.
	Жұмыс кезінде ақаулы токтан қорғау автоматын қолдануға тыйым салынады.
	<b>Жоғарғы:</b> Вакуумдық бекітумен көлденең бұрғылауды орындауға тек бұрғылау станогының қосымша бекіту құрылғыларын қолданғанда ғана рұқсат етіледі.

## 1.5 Өнім туралы ақпарат

**Hilti** өнімдері кәсіби пайдаланушыларға арналған және тек өкілетті, білікті қызметкерлермен пайдаланылуы, күтілуі және техникалық қызмет көрсетілуі тиіс. Қызметкерлер қауіпсіздік техникасы бойынша арнайы нұсқау алуы керек. Өнім мен оның қосалқы құралдарын басқа мақсатта қолдану немесе олардың оқытылмаған қызметкерлердің тарапынан пайдаланылуы қауіпті.

Түр сипаттамасы мен сериялық нөмір фирмалық тақтайшада берілген.





- ▶ Сериялық нөмірді төмендегі кестеге көшіріп қойыңыз. Өнім туралы мәліметтерді өкілдігімізге немесе қызмет көрсету бөлімімізге сұрау беру арқылы алуға болады.

#### Өнім туралы мәліметтер

Алмасты бағаналы бұрғы білдек	DD 350-CA
Буын	01
Сериялық нөмір	

### 1.6 Сәйкестілік декларациясы

Біз осы нұсқаулықта сипатталған өнімнің қолданыстағы директивалар мен нормативтерге сәйкес келетінін толық жауапкершілікпен жариялаймыз. Сәйкестілік декларациясының суреті осы құжаттаманың соңында орналасқан.

Техникалық құжаттама мына жерде сақталған:

Hilti Entwicklungsgesellschaft mbH | Zulassung Geräte | Hiltistraße 6 | 86916 Kaufering, DE

## 2 Қауіпсіздік

### 2.1 Электр құралдары үшін қауіпсіздік техникасы бойынша жалпы нұсқаулар

**⚠ ЕСКЕРТУ** Бұл электр құралына арналған барлық қауіпсіздік нұсқауларын, нұсқауларды, суреттерді және техникалық деректерді оқып шығыңыз. Төменде берілген нұсқауларды орындамау электр тогының соғуына, өртке әкелуі мүмкін және/немесе ауыр жарақаттарды тудыруы мүмкін.

**Қауіпсіздік техникасы бойынша барлық нұсқауларды және нұсқауларды келесі пайдаланушы үшін сақтаңыз.**

Қауіпсіздік нұсқауларында қолданылатын «электр құралы» термині электр желісінен (желілік кабельмен) және аккумулятордан (желілік кабельсіз) жұмыс істейтін электр құралын білдіреді.

#### Жұмыс орны

- ▶ **Жұмыс орнындағы тазалықты және тәртіпті қадағалаңыз.** Жұмыс орнындағы ретсіздік және нашар жарық сәтсіз жағдайларға әкелуі мүмкін.
- ▶ **Жанғыш сұйықтықтар, газдар немесе шаң бар жарылыс қаупі бар аймақта электр құралын қолданбаңыз.** Жұмыс кезінде электр құралдары ұшқындар шығады және ұшқындар шаңды немесе буларды тұтандыруы мүмкін.
- ▶ **Балалардың және бөгде адамдардың жұмыс істеп тұрған электр құралына жақындауына рұқсат етпеңіз.** Жұмысқа көңіл бөлмегенде, электр құралын бақылау жоғалуы мүмкін.

#### Электр қауіпсіздігі

- ▶ **Электр құралдың байланыс ашасы электр желісінің розеткасына сай болуы керек. Айырдың конструкциясын өзгертпеңіз. Қорғауыш жерге қосуы бар электр құралдарымен бірге өтпелі айырларды қолданбаңыз.** Түпнұсқа айырлар және оларға сай розеткалар электр тогының соғу қаупін азайтады.
- ▶ **Жерге қосылған беттерге, мысалы, құбырларға, жылыту құралдарына, пештерге (плиталарға) және тоңазытқыштарға тікелей тиюді болдырмаңыз.** Жерге қосылған заттарға тигенде электр тогының соғуының үлкен қаупі туындайды.
- ▶ **Электр құралдарды жаңбырдан немесе ылғал әсерінен сақтаңыз.** Электр құралға су тиюі нәтижесінде электр тогының соғу қаупі артады.
- ▶ **Байланыс сымын басқа мақсатта қолданбаңыз, мысалы, электр құралды тасымалдау, оны іліп қою немесе электр желісінің розеткасынан айырды шығару үшін.** Байланыс сымын жылу, май, өткір жиектер немесе жылжымалы бөліктерден алшақ ұстаңыз. Байланыс сымының зақымдалуы немесе қабаттасуы нәтижесінде электр тогының соғу қаупі артады.
- ▶ **Егер жұмыстар ашық ауада орындалса, тек бөлмелерден тыс қолдануға жарамды ұзартқыш сымдарды пайдаланыңыз.** Бөлмелерден тыс қолдануға жарамды ұзартқыш сымды пайдалану электр тогының соғу қаупін азайтады.
- ▶ **Егер электр құралмен ылғалдылық жағдайларында жұмыс істеуді болдырмау мүмкін емес болса, шығып кететін токтан қорғау автоматын қолданыңыз.** Шығып кететін токтан қорғау автоматын қолдану электр тогының соғу қаупін азайтады.

#### Адамдардың қауіпсіздігі

- ▶ **Ұқыпты болыңыз, әрекеттеріңізге көңіл бөліңіз және электр құралымен жұмыс істеуге дұрыс қараңыз.** Шаршаған кезде немесе есірткі, алкоголь не дәрі қабылдаған соң электр құралын қолданбаңыз. Электр құралын қолданған кездегі зейінсіздік ауыр жарақаттарға апарып соғуы мүмкін.



- ▶ **Жеке қорғану құралдарын пайдаланыңыз және әрқашан міндетті түрде қорғауыш көзілдірікті киіңіз.** Электр құралының түріне және пайдалану жағдайларына байланысты жеке қорғану құралдарын, мысалы, шаңнан қорғайтын респираторды, сырғымайтын аяқ киімді, қорғаушы шлемді, естуді қорғау құралдарын қолдану жарақаттану қаупін азайтады.
- ▶ **Электр құралының кездейсоқ қосылуын болдырмаңыз. Электр қуатына қосу және/немесе аккумуляторды қою, көтеру немесе тасымалдау алдында электр құралы өшірілгеніне көз жеткізіңіз.** Электр құралын тасымалдағанда саусақтар сөндіргіште болатын немесе қосылған электр құралы желіге қосылатын жағдайлар сәтсіз жағдайларға әкелуі мүмкін.
- ▶ **Электр құралын қосу алдында реттеуші құрылғыларды және гайка кілтін алыңыз.** Электр құралының айналатын бөлігіндегі аспап немесе кілт жарақаттарға әкелуі мүмкін.
- ▶ **Жұмыс кезінде ыңғайсыз қалыптарға тұрмауға тырысыңыз. Үнемі тұрақты күйді және тепе-теңдікті сақтаңыз.** Бұл қлптеген жағдайларда электр құралын жақсырақ басқаруға мүмкіндік береді.
- ▶ **Арнайы киімді киіңіз. Өте бос киімді немесе әшекейлерді кимеңіз. Шашты, киімді және қолғапты электр құралының айналатын түйіндерінен сақтаңыз.** Бос киім, әшекейлер және ұзын шаш оларға ілінуі мүмкін.
- ▶ **Егер шаңды жинау және кетіруге арналған құрылғыларды қосу қарастырылған болса, олар қосылғанына және мақсаты бойынша қолданылып жатқанына көз жеткізіңіз.** Шаңды кетіру модулін пайдалану шаңның зиянды әсерін азайтады.
- ▶ **Өз мойныңызға қате қауіпсіздік сезімін алмаңыз және электр құралына арналған қауіпсіздік ережелерін бұзбаңыз, тіпті электр құралын жиі қолданатын тәжірибелі пайдаланушы болсаңыз.** Мұқиятсыз қолдану бірнеше секундта ауыр жарақаттануға апарып соғуы мүмкін.

#### **Электр құралын қолдану және оған қызмет көрсету**

- ▶ **Аспапқа шамадан тыс жүктеме түсуін болдырмаңыз. Нақ осы жұмысқа арналған электр құралын қолданыңыз.** Бұл ережені сақтау көрсетілген қуат диапазонында жоғарырақ жұмыс сапасын және қауіпсіздігін қамтамасыз етеді.
- ▶ **Сөндіргіші бұзылған электр құралын қолданбаңыз.** Қосу немесе өшіру қиын электр құралы қауіпті және оны жөндеу керек.
- ▶ **Электр құралын реттеуге, саймандарды ауыстыруға кірісу алдында немесе жұмыстағы үзіліс алдында розеткадан ашаны және/немесе электр құралынан алмалы-салмалы аккумуляторды шығарыңыз.** Бұл сақтық шарасы электр құралының кездейсоқ қосылуын болдырмайды.
- ▶ **Қолданылмайтын электр құралдарын балалар жетпейтін жерде сақтаңыз. Аспаппен таныс емес немесе осы нұсқауларды оқып шықпаған адамдарға аспапты пайдалануға рұқсат бермеңіз.** Электр құралдары тәжірибесі жоқ пайдаланушылардың қолында қауіпті болады.
- ▶ **Электр құралдары мен керек-жарақтарға ұқыпты қараңыз. Айналмалы бөліктердің мүлтіксіз қызмет ететінін, олардың жүрісінің жеңілдігін, барлық бөліктердің тұтастығын және электр құралының жұмысына теріс әсер етуі мүмкін зақымдардың жоқтығын тексеріңіз. Аспаптың зақымдалған бөліктерін оны қолдану алдында жөндеуге өткізіңіз.** Электр құралына техникалық қызмет көрсету ережелерін сақтамау көп сәтсіз жағдайлардың себебі болып табылады.
- ▶ **Кескіш аспаптардың үшкір және таза болуын қадағалау керек.** Жұмыс күйінде сақталатын кескіш аспаптардың сыналануы сиректеу болады, оларды басқару жеңілдеу.
- ▶ **Электр құралын, саймандарды, көмекші құрылғыларды және т.б. нұсқауларға сай пайдаланыңыз. Бұл кезде жұмыс жағдайларын және орындалатын жұмыстың сипатын ескеріңіз.** Электр құралдарын басқа мақсаттарда қолдану қауіпті жағдайларға әкелуі мүмкін.
- ▶ **Тұтқыштар мен тұтқыш беттерін таза, құрғақ, май іздерінсіз ұстаңыз.** Сырғанақ тұтқыштар мен олардың беттері белгілі бір жағдайларда электр құралының қауіпсіз қолданылуы мен басқарылуына жол бермейді.

#### **Қызмет көрсету**

- ▶ **Электр құралын жөндеуді тек түпнұсқа қосалқы бөлшектерді қолданатын білікті қызметкерлерге сеніп тапсырыңыз.** Бұл электр құралын қауіпсіз күйде сақтауды қамтамасыз етеді.

## **2.2 Алмасты колонкалы бұрғыларға арналған қауіпсіздік нұсқаулары**

- ▶ **Бұрғылау жұмыстарын орындаған кезде судың қолданылуын талап ететін жерлерде, суды жұмыс аймағынан алшақ қойыңыз немесе сұйықтық жинағышты қолданыңыз.** Мұндай сақтық шаралары жұмыс аймағын құрғақ күйінде ұстайды және ток соғу қаупін азайтады.
- ▶ **Жұмыстарды жүргізген кезде электр құралын оқшауланған беттерінен ұстаңыз, себебі кескіш құрал жасырын электр сымдарына немесе өзінің байланыс сымына тиюі мүмкін.** Кескіш құралдың кернеу өткізгіш сымға тиюі электр құралының қорғалмаған металл бөліктеріне кернеу түсуіне және ток соғуға әкелуі мүмкін.



- ▶ **Алмасты бұрғылау кезінде құлақ қорғанысын тағыңыз.** Шу әсерінің нәтижесінде есту қабілеті жоғалуы мүмкін.
- ▶ **Алмалы-салмалы аспап бұғатталған кезде, ешбір беріліс қоспаңыз және құралды өшіріңіз.** Қысылудың себебін тексеріп, қысылған алмалы-салмалы аспап үшін шешім табыңыз.
- ▶ **Өңделетін бұйымға енгізілген алмасты бұрғылау станогын қайта іске қосу қажет болғанда, іске қосу алдында алмалы-салмалы аспаптың еркін айналатынын тексеріңіз.** Алмалы-салмалы аспап қысылған кезде, ол айналмауы мүмкін және бұл құралға шамадан тыс жүктеменің түсуіне апарып соғуы мүмкін немесе алмасты бұрғылау станогының өңделетін бұйымнан шығып кетуіне апаруы мүмкін.
- ▶ **Станинаны өңделетін бұйымға анкер мен бұрандалар арқылы бекіткен кезде, қолданылатын бекіткіш аспапты қолдану барысында ұстап тұруға қабілетті екендігін тексеріңіз.** Өңделетін бұйым тұрақсыз немесе нығыз емес болғанда, анкер босатылып, нәтижесінде станина өңделетін бұйымнан шығып кетуі мүмкін.
- ▶ **Қабырғаны немесе қаптауышты бұрғылау кезінде адамдар мен жұмыс аймағының басқа шетінен қорғалғанына көз жеткізіңіз.** Бұрғылау коронкасы саңылау арқылы өтіп, көрн басқа бүйіріне құлауы мүмкін.
- ▶ **Бұл құралды су берілісімен үстінен бұрғылау жұмыстарында қолданбаңыз.** Электр құралға судың тиюі нәтижесінде электр тогының соғу қаупі артады.

### 2.3 Қауіпсіздік бойынша қосымша нұсқаулар

#### Адамдардың қауіпсіздігі

- ▶ **Аспап конструкциясына өзгертулер енгізуге және оны модификациялауға тыйым салынады.**
- ▶ **Аспапты әлсіз адамдарға нұсқаусыз пайдалануға тыйым салынады.**
- ▶ Аспапты балалардан алшақ ұстаңыз.
- ▶ **Аспаптың айналатын бөлшектеріне тиеніз. Аспапты тек жұмыс аймағына өкелгеннен кейін ғана қосыңыз.** Айналатын түйіндерге, әсіресе айналатын қондырмаларға тию жарақаттарға әкелуі мүмкін.
- ▶ **Жұмыс құралдарын пайдалану барысында сақ болыңыз.**
- ▶ Құрамында қорғасын бар бояулар, ағаштың кейбір түрлері, бетон/кірпіш қалауы/кварц қамтитын жыныстар және минералдар мен металл сияқты материалдардан пайда болатын шаң денсаулық үшін зиянды болуы мүмкін. Мұндай шаңның бөлшектерімен дем алу немесе оған тию пайдаланушыларда немесе жанындағы адамдарда аллергиялық реакциялардың және/немесе дем алу жолдары ауруларының пайда болуына әкелуі мүмкін. Кейбір шаң түрлері (мысалы, еменді немесе шамшатты өңдеу кезінде пайда болатын шаң) канцерогенді деп есептеледі, әсіресе ағашты өңдеу үшін қолданылатын қосымша материалдармен (хром қышқылының тұзы, ағашты қорғау заттары) тіркесімде. Құрамында асбест бар материалдарды тек мамандар өңдеуі керек. Мүмкін болса, жарамды шаңсорғыш аппаратты қолданыңыз. Ол үшін бұл электр құралды **Hilti** компаниясы ағаш үгінділерін және/немесе минералдық шаңды тазалау үшін ұсынылған тиісті тасымалданатын шаңсорғышпен тіркесімде қолданыңыз. Жұмыс аймағының жақсы желдетілуін қамтамасыз етіңіз. Сәйкес шаң түріне арналған респиратор маскасын тағу ұсынылады. Өңделетін материалдар бойынша еліңізде қолданылатын нұсқауларды орындаңыз.
- ▶ Алмасты бағаналы бұрғы білдек және алмас бұрғылау коронкасы ауыр. Дене бөліктерін қысып алу қаупі бар. **Аспаппен жұмыс істегенде жұмыс істейтін адам және оның жанында орналасқан тұлғалар қорғауыш көзілдірік, каска, қорғауыш құлаққап, қорғауыш қолғаптар және қорғауыш аяқ киім киюі керек.**

#### Электр аспабымен дұрыс жұмыс істеу және оны дұрыс пайдалану

- ▶ **Аспап станинаға сенімді бекітілгеніне көз жеткізіңіз.**
- ▶ **Соңындағы тіректің станинаға әрдайым орнатылғанына көз жеткізіңіз** әйтпесе шеткі тіреуіш функциясына кепілдік берілмейді.
- ▶ **Аспапта қысқыға сай ұштары бар екеніне және қысқыда берік бекітілетініне көз жеткізіңіз.**

#### Электр қауіпсіздігі

- ▶ Бірнеше аспап қосылған розеткалар блогы бар ұзартқыштарды қолданбау керек.
- ▶ Аспапты электр қуаты желісіне тек тиісті сипаттамалары бар изоляцияланған сым болғанда ғана қосуға рұқсат етіледі.
- ▶ **Жұмысты бастау алдында жұмыс орнында жасырын электр сымдарының, газ және су жүргізу құбырларының бар-жоғын тексеріңіз, мысалы, металл іздегіш көмегімен.** Электр сымдарына кездейсоқ тиіп кетсе, аспаптың ашық металл бөліктері электр тогының өткізгіштеріне айналуы мүмкін. Бұл кезде электр тогының соғу қаупі пайда болады.
- ▶ **Жылжыма берілісі кезінде желілік кабель зақымдалмауын байқап тұрыңыз.**



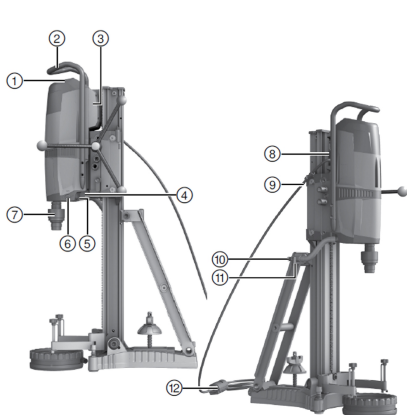
- ▶ Аспапты жеткізу жинағына кіретін PRCD (жылыстау тоғынан қорғайтын автоматты ажыратқыш) құрылғысынсыз қолдануға тыйым салынады (PRCD ажыратқышы жоқ аспаптарды бөлу трансформаторынсыз). Әр пайдалану алдында PRCD ажыратқышын тексеріңіз.
- ▶ I Тұрақты түрде аспаптың желілік кабелін тексеріңіз. Зақымдалған кабельді ауыстыру үшін тәжірибелі электрші маманды шақырыңыз. Электрлік құралдың байланыс кабелі зақымдалған жағдайда оны арнайы дайындалған және рұқсат етілген кабельге ауыстыру керек. Оған клиенттерге қызмет көрсету бөлімі арқылы тапсырыс беруге болады. Тұрақты түрде ұзартқыш кабельдерді тексеріңіз және зақымдар бар болғанда оларды ауыстырыңыз. Жұмыс кезінде желілік немесе ұзартқыш кабель зақымдалған жағдайда оған тиюге тыйым салынады. Желілік кабельді розеткадан шығарыңыз. Ақаулы электр қуаты кабельдері және ұзартқыш кабельдер электр тоғының соғу қаупін тудырады.
- ▶ Кір немесе ылғалды аспапты пайдалануға тыйым салынады. Қолайсыз жағдайларда аспап бетінде жиналатын ылғал мен шаң (әсіресе төк өткізгіш материалдардан) электр тоғының соғуын тудыруы мүмкін. Ток өткізгіш материалдарды өңдеу қажет болған кезде, кірленген аспапты жүйелі түрде Hilti сервис орталығына тексертіңіз.

### Жұмыс орны

- ▶ Жұмысты бастау алдында құрылыс тәлім бастығының келісімін алыңыз. Фимараттарда және басқа құрылымдарда тесіктер жасау олардың мықтылығын өзгертуі мүмкін, әсіресе арматураны немесе негізгі құрылымдарды бөлшектеген кезде.
- ▶ Станина дұрыстап бекітілмеген жағдайда, аударылуды болдырмау үшін, станинағы орнатылған аспапты әрдайы толығымен астыға бағыттаңыз.
- ▶ Желілік және ұзартатын кабельдерді, сорғыш және вакуум құбыршектерін аспаптың айналып жатқан түзілімдерінен аулақ ұстаңыз.
- ▶ Жоғары қарай ылғалды бұрғылау кезінде міндетті түрде ылғалды шаңсорғышты суды әкету жүйесімен бірге қолдану керек.
- ▶ Жоғары қарай бұрғылау кезінде тиісті бекітусіз вакуумдық бекітуді қолдануға тыйым салынады.
- ▶ Вакуумдық бекітумен (қосымша жабдық) көлденең бұрғылауды орындауға тек бұрғылау станогының станинасын бекітудің қосымша құрылғыларын қолданғанда ғана рұқсат етіледі.

## 3 Сипаттама

### 3.1 Өнімге шолу



- ① Басқару және индикация өрісі
- ② Тасымалдағыш тұтқа
- ③ Фирмалық тақтайша
- ④ Тұтқыш
- ⑤ Суағар тығыны
- ⑥ 3 жүресті клапан
- ⑦ Құрал бекіткіші
- ⑧ Байланыстырғыш төлке
- ⑨ Кабель сымы
- ⑩ Су шлангісінің біріктіруші муфтасы
- ⑪ Суды жұмсау реттегіші
- ⑫ PRCD бар желілік кабель

### 3.2 Басқару және индикация өрісі

- ① Редуктордың ауыстырып-қосқышы
- ② Бұрғылау күшінің индикаторы
- ③ Температураны басқару/жылыстау тоғы
- ④ Қосқыш
- ⑤ Ажыратқыш
- ⑥ Арматуралау түймесі (Iron Boost)
- ⑦ Қызметтік индикатор



### 3.3 Вакуумдық тақта (керек-жарақ) 8

- |                             |                                   |
|-----------------------------|-----------------------------------|
| ① Вакуумдық желдету клапаны | ④ Вакуумметр                      |
| ② Вакуумдық штуцер          | ⑤ Қозғаушы механизм бекіткіші     |
| ③ Вакуумдық тығыздауыш      | ⑥ Нивелирлеу бұрандалары (4 дана) |

### 3.4 Керек-жарақтарға шолу 4

#### DD-HD 30 станинасы (керек-жарақ)

- |  |                                 |
|--|---------------------------------|
| ① Бағыттауыш қаптамасы бар жүріс шектегіші | ⑨ Бағыттауыш                    |
| ② Нивелирлеу индикаторлары (2 дана)        | ⑩ Жылжыманы бекіту құрылғысы    |
| ③ Жылжыма                                  | ⑪ Эксцентрик (аспап бекіткіші)  |
| ④ Тұтқыш (2 дана)                          | ⑫ Сермер                        |
| ⑤ Сүйеніш                                  | ⑬ Анкер позициясы               |
| ⑥ Нивелирлеу бұрандалары (3 дана)          | ⑭ Масштаптау (1:3)              |
| ⑦ Қозғаушы механизм бекіткіші              | ⑮ Тікелей жетек (1:1)           |
| ⑧ Тірек тақтасы                            | ⑯ Фирмалық тақтайша             |
|  | ⑰ Бұрғылау құралының индикаторы |

#### Станинаға арналған бекіткіш жинағы (керек-жарақ)

- |               |                  |
|---------------|------------------|
| ⑱ Қыспа гайка | ⑲ Қыспа шпиндель |
|---------------|------------------|

#### Су ұстау жүйесі (қосалқы құрал)

- |                      |                             |
|----------------------|-----------------------------|
| ⑳ Төсем              | ㉔ Су коллекторының ұстауышы |
| ㉑ Су жинағыш бастиек |                             |

### 3.5 Мақсатына сай қолдану

Сипатталған өнім электрлік алмасты бағаналы бұрғы білдек болып табылады және минералды материалдарда тесіп өтетін және саңылаусыз тесіктерді (арматураланған) алмас қаптамалармен станинаны қолдану арқылы сулы бұрғылауға арналған.

Алмасты бағаналы бұрғы білдекті қолдану үшін міндетті түрде станинаны қолдану керек, ал жеткілікті берік бекіту үшін анкерді немесе вакуумдық тақтаны қолдану керек.

- ▶ Аспапты тек фирмалық тақтайшада көрсетілген желілік кернеу мен жиілік болғанда ғана пайдалану мүмкін болады.
- ▶ Сипатталған өнім қолмен пайдаланылуға арналмаған.

### 3.6 Өртүрлі жабдықта пайдалану

Бұрғы бағыттауышын 2 метрге және одан артық ұзартқан кезде қосымша тірек пайдаланылуы тиіс.

Жабдықтау	Бұрғылау коронкасының диаметрі $\varnothing$	Бұрғылау бағыты	Стандартты жұмыс ұзындығы
Суды ұстау жүйесімен бірге орнату	52 мм...250 мм	Барлық бағыттарда	500 мм
Сусыз жүйе	52 мм...500 мм	Барлық бағыттарда	500 мм

### 3.7 Индикаторлар

Құралдың бөлшектері	Сипаттамасы
Қызметтік индикатор жанып тұр	Өнімді Hilti қызмет көрсету орталығында жөндеңіз.
Қызметтік индикатор уақытша жыпылықтайды	Өнімдегі ақаулық.
Қызметтік индикатор тұрақты түрде жыпылықтайды	Өнімді Hilti қызмет көрсету орталығында жөндеңіз.
Салқындату және кернеу ақаулығының индикаторлары жанады	Су құйылымын тексеріңіз.
Салқындату және кернеу ақаулығының индикаторлары жыпылықтайды	Қуат көзін тексеріңіз.



Құралдың бөлшектері	Сипаттамасы
Бұрғылау күшінің индикаторы жасыл түспен жанады	Оңтайлы қысым (бұрғылаған соң).
Бұрғылау күшінің индикаторы қызғылт сары түспен жанады	Мысалы, бұрғылау кезіндегі төменірек қысым.
Бұрғылау күшінің индикаторы қызыл түспен жанады	Тым жоғары қысым.

### 3.8 Жеткізілім жинағы

Алмасты бағаналы бұрғы білдек, пайдалану бойынша нұсқаулық.

Оған қоса, өніміңіз үшін рұқсат етілген жүйелік өнімді **Hilti Store** дүкенінде немесе келесі веб-сайтта табуға болады: [www.hilti.group](http://www.hilti.group) | АҚШ: [www.hilti.com](http://www.hilti.com).

## 4 Техникалық сипаттамалар

### 4.1 Алмасты бағаналы бұрғы білдек

Номиналды кернеу, номиналды ток, жиілік және/немесе номиналды тұтынылатын қуат туралы ақпарат елге тән фирмалық тақтайшада берілген.

Генераторда немесе трансформаторда жұмыс істеген кезде, осы шығыс қуат аспаптың фирмалық тақтайшасында көрсетілген номиналды тұтынылатын қуаттан кем дегенде екі есе жоғары болуы керек. Трансформатор немесе генератордың басқару кернеуі әрдайым аспаптың номиналды тұтынылатын қуатының +5% және -15% аралығында болуы керек.

	DD 350
Құрал бекіткіші	BL
Макс. рұқсат етілген су қысымы	6 бар
Минималды шығын (макс. +30°C)	0,5 л/мин
ЕРТА 01 процедурасы бойынша салмағы (негізгі аспап)	14,4 кг
ЕРТА 01 процедурасы бойынша салмағы (станина)	20,5 кг
Номиналды тұтынылатын қуат	3600 Вт
Ұзартқышсыз макс. бұрғылау тереңдігі	500 мм
Қорғау класы	I
Жылыстау тоғынан қорғайтын автоматты ажыратқыш	PRCD
Шаң мен суға қарсы қорғаныс	IP 55

### 4.2 Бұрғылау коронкасының диаметрі бойынша режимді таңдау

	Бұрғылау коронкасының диаметрі $\varnothing$	Бұрғылау коронкасының диаметрі $\varnothing$	Бос жүріс күйіндегі айналу жиілігі (240 В)	Бос жүріс күйіндегі айналу жиілігі (110 В)
1	52 мм ... 62 мм	2 дюйм ... 2 3/8 дюйм	667 А/мин	667 А/мин
2	72 мм ... 92 мм	2 3/4 дюйм ... 3 1/2 дюйм	667 А/мин	667 А/мин
3	102 мм ... 112 мм	4 дюйм ... 4 1/2 дюйм	667 А/мин	619 А/мин
4	122 мм	4 3/4 дюйм	619 А/мин	571 А/мин
5	127 мм ... 142 мм	5 дюйм ... 5 1/2 дюйм	571 А/мин	524 А/мин
6	152 мм ... 162 мм	6 дюйм ... 6 3/4 дюйм	524 А/мин	464 А/мин
7	172 мм ... 182 мм	6 3/4 дюйм ... 7 дюйм	405 А/мин	369 А/мин
8	202 мм	8 дюйм	357 А/мин	321 А/мин
9	225 мм ... 250 мм	9 дюйм ... 10 дюйм	310 А/мин	286 А/мин
10	300 мм ... 500 мм	12 дюйм ... 20 дюйм	286 А/мин	238 А/мин



### 4.3 EN 62841 стандарты бойынша шуыл туралы ақпарат және діріл мәні

Осы нұсқауларда көрсетілген дыбыс қысымы мен діріл деңгейі стандартты өлшеу әдісімен өлшенген және оны басқа электр құралдарымен салыстыру үшін пайдалануға болады. Сонымен бірге, ол экспозицияны алдын ала бағалау үшін жарайды.

Берілген деректер электр құралының негізгі жұмысын көрсетеді. Алайда, егер электр құралы басқа мақсаттарда, басқа жұмыс аспаптарымен қолданылса немесе оған қанағаттандырмайтын техникалық қызмет көрсетілсе, деректер өзгеше болуы мүмкін. Осының салдарынан аспаптың бүкіл жұмыс істеу кезеңінде экспозиция айтарлықтай артуы мүмкін.

Экспозицияны дәл анықтау үшін аспап сәндірілген күйде немесе бос жұмыс істейтін уақыт аралықтарын да ескеру керек. Осының салдарынан аспаптың бүкіл жұмыс істеу кезеңінде экспозиция айтарлықтай азаюы мүмкін.

Пайдаланушыны пайда болатын шуылдан және/немесе дірілден қорғау үшін қосымша сақтық шараларын қолданыңыз, мысалы: электр аспабына және жұмыс аспаптарына техникалық қызмет көрсету, қолдардың жылуын сақтау, жұмыс процестерін дұрыс ұйымдастыру.

#### Шуылдың эмиссиялық көрсеткіші

	DD 350
Дыбыс күшінің деңгейі ( $L_{WA}$ )	108 дБ(A)
Дыбыс қысымының деңгейі бойынша дәлсіздік ( $K_{pA}$ )	3 дБ(A)
Дыбыс қысымының деңгейі ( $L_{pA}$ )	95 дБ(A)
Дыбыс күшінің деңгейі бойынша дәлсіздік ( $K_{WA}$ )	3 дБ(A)

#### Діріл туралы ақпарат

	DD 350
Бетон бойынша бұрғылау (ылғалды) ( $a_{n,DD}$ )	2,5 м/с <sup>2</sup>
Дәлсіздік (K)	1,5 м/с <sup>2</sup>

## 5 Қызмет көрсету

### 5.1 Жұмысқа дайындық

#### ЕСКЕРТУ

**Жеткіліксіз бекіту салдарынан жарақат алу қаупі бар!** Станина пайдаланылған кезде жеткіліксіз бекітілмеген жағдайда айналып не аударылып қалуы мүмкін.

- ▶ Алмасты бағаналы бұрғы білдекті қолдану алдында станинаны анкерлермен немесе вакуумдық тірек тақтасы арқылы өңделетін бетке бекітіңіз.
- ▶ Бар астыңғы бетке сәйкес келетін анкерді ғана қолданыңыз және анкер өндірушісінің орнату бойынша нұсқауларын орындаңыз.
- ▶ Бар астыңғы бет станинаны вакуумдық бекіткіш арқылы бекітуге жараған жағдайда ғана вакуумдық тірек тақтасын пайдаланыңыз.

#### 5.1.1 Станинаны құрастыру

1. Сүйеніштің жоғарғы жағындағы және бағыттауыштың шарнирлі қосылымының астыңғы жағындағы бұранданы босатыңыз.
2. Бағыттауышты тік күйге орнатыңыз.
3. Сүйеніштің жоғарғы жағындағы және бағыттауыштың шарнирлі қосылымының астыңғы жағындағы бұрандаларды бағыттауышқа берік бекітіңіз.
4. Шектік шектегіс кіріктірілген қақпақты бағыттауыштың жоғарғы шетіне орнатыңыз.

#### 5.1.2 Сермерді орнату



Сермерді жылжыманың оң не сол жағына, екі түрлі білікке орнатуға болады.

Сермер жоғарғы білікке орнатылған жағдайда, білік жылжыманың жетегіне тікелей әсер етеді.

Сермер астыңғы білікке орнатылған жағдайда, білік жылжыманың жетегіне азайту әсерін етеді.

1. Сермерді қалаулы біліктегі тиісті жаққа орнатыңыз.
2. Сермерді бұрандамен бекемдеңіз.



### 5.1.3 Станинаны анкермен бекіту

#### ЕСКЕРТУ

**Қате анкерді пайдаланудан жарақат алу қаупі бар!** Аспап шығып кетіп, зақымдар тигізуі мүмкін.

► Бар астыңғы бетке сәйкес келетін анкерді қолданыңыз, сондай-ақ, анкер өндірушісінің орнату бойынша нұсқауларын орындаңыз.

1. Тірек тақтасына арналған анкерді көп мақсатты бұрғылау білдегінен 330 мм (13 дюйм) арақашықтықта орнатыңыз.



Аралық бөлшекпен жұмыс істеген кезде арақашықтық сәйкесінше ұлғаяды.

2. Қыспа шпindelьді анкерге бұрап бекітіңіз.
3. Станинаны шпindelь арқылы орналастырып, туралаңыз.
4. Қыспа гайканы шпindelьге отырғызыңыз, бірақ бекемдемеңіз.
5. Тірек тақтасын орнату болттарының көмегімен туралаңыз.
6. Қыспа шпindelьдегі қыспа гайканы айыр гайка кілтімен бекемдеңіз.
7. Станина берік бекітілгенін тексеріңіз.

### 5.1.4 Станинаны вакууммен бекіту

#### ҚАУІПТІ

**Алмасты бағаналы бұрғы білдектің құлауынан жарақат алу қаупі бар !**

► Станинаны төбеге тек вакуумдық бекіткішпен бекіту рұқсат етілмейді. Қосымша бекіту, мысалы, қатты тірекпен немесе бұранда шпindelьімен қамтамасыз етіледі.

#### ЕСКЕРТУ

**Қысымды бақылау құралы жоқ болғаннан жарақат алу қаупі бар !**

► Жұмыстың алдында және оны орындау барысында манометр нұсқары жасыл өрісте болуы тиіс.



Анкерлі тірек тақтасы бар станинаны қолданған кезде вакуумдық пен анкерлі тірек тақталарының арасында берік және жалпақ қосылымды орнатыңыз. Анкерлі тірек тақтасын вакуумдық тірек тақтасына бұрап бекітіңіз. Таңдалған бұрғылау коронкасы вакуумдық тірек тақтасына зиян тигізбейтініне көз жеткізіңіз.

Көлденеңнен бұрғылау кезінде алмасты бағаналы бұрғы білдекті қосымша бекітіңіз (мысалы, шынжырды анкермен бекітіп).

Вакуумдық сорғының пайдалану бойынша нұсқаулығын оқып шығыңыз.



Станинаны орналастырған кезде орнату және қолдану үшін жеткілікті бос орынның бар екендігін тексеріңіз.

1. Барлық орнату бұрандаларын вакуумдық тірек тақтасынан шамамен 5 мм-ге төмен шығып тұратындай етіп бұраңыз.
2. Вакуумдық тірек тақтасының вакуумдық штуцерін вакуумдық сорғыға қосыңыз.
3. Станинаны вакуумдық тірек тақтасына орналастырыңыз.
4. Станинаны бірге жеткізілген бұрандамен орнатыңыз (астыңғы шайбаны вакуумдық тірек тақтасына орнатып) және бұранданы берік бекемдеңіз.
5. Болжалды тесіктің ортасын табыңыз.
6. Ұзындығы шамамен 800 мм сызықты бағаналы бұрғы жүйесі жұмыс істейтін бағытпен тартыңыз.
7. Бұрғылау саңылауының ортасынан 165 мм (6 1/2 дюйм) аралықта ұзындығы 800 мм сызыққа белгі орнатыңыз.
8. Вакуумдық сорғыны қосыңыз, вакуумдық салқындату клапанын басып тұрыңыз.
9. Станинаны бұрғылауға арналған негізде қажет күйге орнатыңыз.
10. Вакуумдық желдету саңылауын босатыңыз.





11. Вакуумдық тірек тақтасын нивелирлеу бұрандаларының көмегімен туралаңыз.
  - ▶ Манометрдегі көрсеткі жасыл аймақта.



Анкерлі тірек тақтасын вакуумдық тірек тақтасымен тураламаңыз.

12. Көлденең бұрғылау кезінде станина бекітіңіз.
13. Станина берік бекітілгенін тексеріңіз.

### 5.1.5 Біріктірілген тірек тақтасы бар станинадағы бұрғыны еңкейту бұрышын өзгерту

#### АБАЙЛАҢЫЗ

**Саусақты шарнир аймағында қысып алу қаупі бар!** Қысу механизмінің босап кетуі станинаның кенет аударылуына әкелуі мүмкін.

- ▶ Қорғаныш қолғап киіп жұмыс істеңіз.
- ▶ Қысу механизмін босатпас бұрын станинаны аударылуға қарсы бекітіңіз.

1. Сүйеніштің жоғарғы жағындағы және бағыттауыштың шарнирлі қосылымының астыңғы жағындағы бұрандаларды босатыңыз.
2. Бағыттауышты қажетті күйге орнатыңыз.
3. Сүйеніштің жоғарғы жағындағы және бағыттауыштың шарнирлі қосылымының астыңғы жағындағы бұрандаларды бағыттауышқа берік бекітіңіз.

### 5.1.6 Бағыттауышты ұзарту



Бұрғылап тесу үшін бұрғылау коронкаларын немесе жалпы ұзындығы ең көбі 650 мм-ден (25 1/2 дюйм) аспайтын ұзартылған бұрғылау коронкаларын пайдалануыңыз керек. Бағыттауыштың соңында тереңдік шектегіші құрастырылады.

Бағыттауыш ұзартқышын бөлшектеуден кейін қақпақты (ендірілген соңындағы тірегі бар) станинаға орнату керек. Шеткі тіреуіш функциясына кепілдік берілмейді.

1. Бағыттауыштың жоғарғы шетіндегі (кірістілген шектік шектегішпен) қақпақты алып тастаңыз.
2. Қақпақты ұзартқыш бағыттауышқа орнатыңыз.
3. Ұзартқыш бағыттауыштың цилиндрін станинаның бағыттауышына енгізіңіз.
4. Эксцентрикті бұрау арқылы ұзартқыш бағыттауышты бекітіңіз.

### 5.1.7 Аралық бөлшекті орнату

#### ЕСКЕРТУ

**Жарақат алу қаупі.** Бекіткішке шамадан тыс жүктеме түсуі мүмкін.

- ▶ Бір не бірнеше аралық бөлшек қолданылған кезде, бекіткішке жүктеме түсірмеу үшін қысу күші азайтылуы тиіс.



Бұрғылау коронкасының диаметрі >300 мм (>11 1/2 дюйм) болғанда, бұрғылау осі мен станина арасындағы қашықтық бір не екі аралық бөлшекпен ұзартылуы тиіс. Аралық бөлшекті қолданғанда тесік ортасының көрсеткіштерін қолдану мүмкін емес.

Алмасты бағаналы бұрғы білдек аралық бөлшекті орнатқан кезде орнатылмайды.

1. Жылжыманы бағыттауышқа тиісті бекіту құрылғысының көмегімен бекітіңіз.
2. Алмасты бағаналы бұрғы білдекті жылжымаға бекіту үшін эксцентрикті сыртқа тартып шығарыңыз.
3. Аралық бөлшекті жылжымаға орналастырыңыз.
4. Эксцентрикті жылжыманың ішіне тірелмегенше жылжытыңыз.
5. Эксцентрикті бекемдеңіз.
6. Аралық бөлшектің берік бекітілгеніне көз жеткізіңіз.

### 5.1.8 Алмасты бағаналы бұрғы білдекті станинаға бекіту

#### АБАЙЛАҢЫЗ

**Жарақат алу қаупі** Алмасты колонкалы бұрғының күтілмеген іске қосылуынан қауіп.

- ▶ Алмасты колонкалы бұрғы жөндеу барысында электр қуаты желісіне қосылмаған болуы керек.



1. Жылжыманы бағыттауышқа тиісті бекіту құрылғысының көмегімен бекітіңіз.
2. Алмасты бағаналы бұрғы білдекті жылжымаға бекіту үшін эксцентрикті сыртқа тартып шығарыңыз.
3. Алмасты бағаналы бұрғы білдекті жылжымаға немесе аралық бөлшекке орналастырыңыз.
4. Эксцентрикті жылжыманың немесе аралық бөлшектің ішіне тірелмегенше жылжытыңыз.
5. Эксцентрикті бекемдеңіз.
6. Желілік кабельді жылжыма қақпағындағы кабель ұстағышына бекітіңіз.
7. Алмасты бағаналы бұрғы білдектің станинаға берік бекітілгеніне көз жеткізіңіз.

### 5.1.9 Су берілісін орнату



#### НАЗАР АУДАРЫҢЫЗ

**Қате қолданудан қауіп туындайды!** Қате қолдану шлангінің бұзылуына апарып соғуы мүмкін.

- ▶ Шлангіде зақымдардың жоқтығын жүйелі түрде тексеріп тұрыңыз және су құбырының максималды рұқсат етілген қысымынан асырылмауын қадағалаңыз (Техникалық деректер бөлімін қараңыз).
- ▶ Шлангінің айналмалы бөліктермен қақтығысып қалуына жол бермеңіз.
- ▶ Жылжыманы беру кезінде шлангінің зақымдалып қалмауын қадағалаңыз.
- ▶ Техникалық деректер тарауындағы максималды су температурасы туралы ақпаратқа назар аударыңыз.
- ▶ Су жүйесінің берік қосылғанын тексеріңіз.



Аспап элементтерінің зақымдалуын болдырмау үшін тек тұщы суды немесе лас бөлшектері жоқ суды қолданыңыз.

Керек-жарақ ретінде аспап пен су берілісі арасындағы ағын индикаторын орнатуға болады.

1. Алмасты бағаналы бұрғы білдектегі су берілісін жабыңыз.
2. Суды жіберу желісін қосыңыз (шланг қосылымы).

### 5.1.10 Су ұстау жүйесін (керек-жарақ) құрастыру



#### ЕСКЕРТУ

**Ток соғу қаупі бар!** Сорғыш ақаулы болған жағдайда су қозғалтқыш пен қақпақ үстіне ағуы мүмкін!

- ▶ Сорғыш жұмыс істемей қалса, жұмысты дереу тоқтатыңыз.



Алмасты бағаналы бұрғы білдек төбеге 90° бұрышта орналасуы керек. Су жинағыш жүйесінің тығыздатқышы алмас бұрғылау коронкасының диаметріне сай келуі тиіс.



Суды ұстау жүйесі жұмыс орнын ластамастан, судың коронкадан кетуіне мүмкіндік береді. Ең жақсы нәтижеге ылғалды шаңсорғышпен бірге қол жеткізуге болады.



Станинаны пайдаланған кезде: Су ұстау жүйесін орнату алдында су ұстау жүйесіне арналған аралық бөлшекті станинаға берік бұрып бекітіңіз.

1. Станинадағы бұrandаны бағыттауыштың астындағы алдыңғы қабырғасынан бұрап босатыңыз.
2. Су жинағыштың ұстағышын астынан бұrandаның артына жылжытыңыз.
3. Бұrandаны бекемдеңіз.
4. Су коллекторын екі қозғалмалы кронштейн арасындағы ұстағышқа орнатылған тығыздатқышпен және су жинағыш жүйесінің тығыздатқышымен орнатыңыз.
5. Су коллекторын екі бұrandамен ұстағышқа бекітіңіз.
6. Су коллекторына ылғалды шаңсорғышты қосыңыз немесе су ағатын тармақтар жүйесін орнатыңыз.



### 5.1.11 Алмас бұрғылау коронкасын орнату

#### ҚАУІПТІ

**Жарақат алу қаупі** Өңделіп жатқан бөлшектердің немесе сынған аспаптардың сынықтары шетке ұшуы және тіпті жұмыс аймағының шектерінен тыс қызметкерлерді жарақаттауы мүмкін..

- ▶ Зақымдалған жұмыс аспаптарын қолданбаңыз. Алмалы-салмалы аспаптарды әр қолдану алдында онда сынып кеткен жерлер, жарықтар, тозу бар-жоғын тексеріңіз.

#### АБАЙЛАҢЫЗ

**Құралды алмастырған кезде жарақат алу қаупі бар!** Құрал қолдану кезінде қызып кетеді. Ол өткір жиектерді көрсетуі мүмкін.

- ▶ Құралды алмастырған кезде әрдайым қорғауыш қолғап киіңіз.



Кесу қабілетінің анық төмендегенін немесе бұрғылау жылдамдығының азайғанын байқаған жағдайыңызда алмас бұрғылау коронкалары тез арада ауыстырылуы қажет. Жалпы жағдайда алмас сегменттері 2 мм (1/16 дюйм) кіші болса алмастыру керек болады.

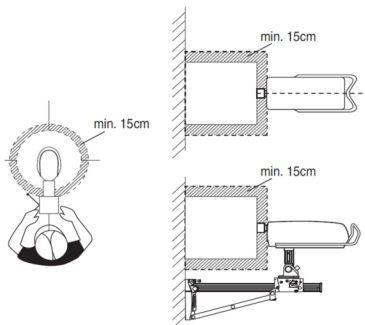
1. Жылжыманы бағыттауышқа тиісті бекіту құрылғысының көмегімен бекітіңіз. Оның берік бекітілгенін тексеріңіз.
2. Құрал бекіткішін **Ашық қысқыштар** белгісінің бағытымен бұрау арқылы ашыңыз.
3. Алмас бұрғылау коронкасының бекіту жүйесін астынан алмасты бағаналы бұрғы білдектегі тісі қосылымға енгізіңіз.
4. Құрал бекіткішін **Жабық қысқыштар** белгісінің бағытымен бұрау арқылы жабыңыз.
5. Алмас бұрғылау коронкасының құрал бекіткішінде берік бекітілгенін қадағалаңыз.

### 5.1.12 Тереңдік шектегішін (керек-жарақ) орнату

1. Сермерді бұрғылау коронкасы астыңғы бетке тимегенше айналдырыңыз.
2. Жылжыма мен тереңдік шектегіші арасындағы қашықтықты сақтап, қалаулы бұрғылау тереңдігін орнатыңыз.
3. Тереңдік шектегішін бекітіңіз.

## 5.2 Жұмыс істеу

### 5.2.1 Қауіпті аймақтан сақтану



Сызықпен түрленген аймақ алмасты бағаналы бұрғы білдектің қауіпті аймағын білдіреді.

- Жұмыс барысында бұрғылау коронкасынан кем дегенде 15 см алшақ тұрыңыз.
- Бұрғылау барысында станина артында тұрыңыз.

### 5.2.2 Айналу жиілігін таңдау



Сөндіргішті тек тоқтатулы күйінде іске қосыңыз.



1. Ажыратқыш параметрін қолданылған бұрғылау коронкасының диаметріне сәйкес таңдаңыз.
2. Бір уақытта қолмен бұрғылау коронкасын айналдырып, айырып-қосқышты қажетті күйге орнатыңыз.

### 5.2.3 PRCD жылыстау тоғынан қорғайтын автоматты ажыратқышы

1. Алмасты бағаналы бұрғы білдектің желілік кабелінің ашасын жерге қосылымы бар электрлік розеткаға салыңыз.
2. PRCD жылыстау тоғынан қорғайтын автоматты ажыратқышындағы **ON** түймесін басыңыз.
  - ▶ Индикатор жанады.
3. PRCD жылыстау тоғынан қорғайтын автоматты ажыратқышындағы **TEST** түймесін басыңыз.
  - ▶ Индикатор сөнөді.

#### ЕСКЕРТУ

**Ток соғудан жарақат алу қаупі бар!** **0** немесе **TEST** түймесін басқан кезде жылыстау тоғынан қорғайтын сымның индикаторы өшпеген жағдайда, алмасты бағаналы бұрғы білдектің қолданылуын жалғастыруға болмайды!

- ▶ Алмасты колонкалы бұрғыны **Hilti** қызмет көрсету орталығында жөндеңіз.
- 
4. PRCD жылыстау тоғынан қорғайтын автоматты ажыратқышындағы **ON** түймесін басыңыз.
    - ▶ Индикатор жанады.

### 5.2.4 Бұрғылап тесу функциясымен бұрғылап тесу

1. Бұрғылау коронкасын астыңғы бетке мүмкіндігінше жақын, бірақ астыңғы бетке тигізбей жүргізіңіз.
2. Алмасты бағаналы бұрғы білдектің қосқышын басыңыз.
3. Алмасты бағаналы бұрғы білдектің қосқышын қайтадан басыңыз.
  - ▶ Бұрғылау коронкасы баяу айналады (21 айн/мин)
4. Бұрғылау коронкасын астыңғы бетке басыңыз.
5. 5 секундтай уақыттан кейін қосқышты қайтадан басыңыз.
  - ▶ Бұрғылау коронкасы қалыпты түрде айналады.
6. Бұрғылау әрекетін жалғастырыңыз.

### 5.2.5 Алмасты бағаналы бұрғы білдекті іске қосу **14**

#### ЕСКЕРТУ

**Адамдар мен материалға қауіп** Алмасты колонкалы бұрғы зақымдалуы мүмкін және бұл ток соғу қаупін арттырады.

- ▶ Жоғары қарай ылғалды бұрғылау кезінде міндетті түрде ылғалды шаңсорғышты суды әкету жүйесімен бірге қолдану керек.
- 

#### ҚАУІПТІ

**Адамдар мен материалға қауіп** Ылғалды сорғыш баяу қосылады не өшіріледі. Осылайша су алмасты колонкалы бұрғыға ағуы мүмкін. Алмасты колонкалы бұрғы зақымдалуы мүмкін және бұл ток соғу қаупін арттырады.

- ▶ Жоғары қарай бұрғылау кезінде су жабдықтауын ашудан бұрын ылғалды шаңсорғыш қолмен іске қосылуы керек және ашқаннан кейін қолмен өшірілуі керек.
- 

#### ҚАУІПТІ

**Адамдар мен материалға қауіп** Алмасты колонкалы бұрғы зақымдалуы мүмкін және бұл ток соғу қаупін арттырады.

- ▶ Сорғыш (мысалы, ылғалды сорғыш толып кетті) қызмет етпей қалғанда үстінен бұрғылауды бірден тоқтатыңыз.
- 

#### ЕСКЕРТУ

**Адамдар мен материалға қауіп** Еңісте бұрғылау кезінде су берілісі жоғары қарай функциядан тыс бағытталады. Алмасты колонкалы бұрғы зақымдалуы мүмкін және бұл ток соғу қаупін арттырады.

- ▶ Жоғары қарай еңісте бұрғылауға болмайды.
- 

1. Суды жұмсау реттегішін баяу ашыңыз және қажетті жұмсауды таңдаңыз.
2. Алмасты бағаналы бұрғы білдектің қосқышын басыңыз.



3. Қайырмалы қоршауды ашыңыз.
4. Сермерді бұрғылау коронкасы астыңғы бетке тимегенше айналдырыңыз.
5. Бұрғылай бастағанда бұрғылау коронкасы ортаға келтірілгенше сәл ғана басыңыз. Алдымен қысымды күшейтіңіз.
6. Қысу күшін бұрғылау күшінің индикаторына сай реттеңіз.

### 5.2.6 Алмасты бағаналы бұрғы білдекті құрғақ күйде пайдалану

#### ҚАУІПТІ

**Адамдар мен материалға қауіп** Алмасты колонкалы бұрғы зақымдалуы мүмкін және бұл ток соғу қаупін арттырады.

- ▶ Сорғыш (мысалы, ылғалды сорғыш толып кетті) қызмет етпей қалғанда үстінен бұрғылауды бірден тоқтатыңыз.

#### ЕСКЕРТУ

**Адамдар мен материалға қауіп** Еңісте бұрғылау кезінде су берілісі жоғары қарай функциядан тыс бағытталады. Алмасты колонкалы бұрғы зақымдалуы мүмкін және бұл ток соғу қаупін арттырады.

- ▶ Жоғары қарай еңісте бұрғылауға болмайды.



Респираторды қолданыңыз

1. Шаңсорғыш құрылғы мен қысымдалған ауаны қосыңыз.
2. Бағаналы бұрғы білдектегі 3 жүрісті клапанды **құрғақ бұрғылау** күйіне орнатыңыз.
3. Алмасты бағаналы бұрғы білдектің қосқышын басыңыз.
4. Қайырмалы қоршауды ашыңыз.
5. Сермерді бұрғылау коронкасы астыңғы бетке тимегенше айналдырыңыз.
6. Бұрғылай бастағанда бұрғылау коронкасы ортаға келтірілгенше сәл ғана басыңыз. Алдымен қысымды күшейтіңіз.
7. Қысу күшін бұрғылау күшінің индикаторына сай реттеңіз.

### 5.2.7 Алмасты бағаналы бұрғы білдекті өшіру

#### ЕСКЕРТУ

**Адамдар мен материалға қауіп** Жоғары бағытта бұрғылау кезінде алмас қаптама суға толады. Алмасты колонкалы бұрғы зақымдалуы мүмкін және бұл ток соғу қаупін арттырады.

- ▶ Жоғары бағыт бойынша бұрғылауды аяқтаған соң, ең алдымен суды мұқият төгіп тастаған жөн. Ол үшін, су шығынын реттегіштен судың берілуін ажырату және реттегішті ашып, суды төгу қажет. Су қозғалтқыш пен қорғаныс қақпағы бойынша ақпауы тиіс.

1. Төмендегі шарт орындалғанда, бұл әрекетті қосымша орындаңыз:

**Шарттар:** Жоғары қарай бұрғылау

- ▶ Бұрғылау коронкасынан су шығару үшін, 3 жүрісті клапанды ортаңғы күйге орнатыңыз.
2. Алмас бұрғылау коронкасын саңылаудан алыңыз.
  3. Алмасты бағаналы бұрғы білдекті өшіріңіз.
  4. Жылжыманы бағыттауышқа тиісті бекіту құрылғысының көмегімен бекітіңіз.
  5. Өнеркәсіптік шаңсорғыш қолжетімді болса, оны сөндіріңіз.

### 5.2.8 Бұрғылау коронкасы қысылған жағдайда орындалатын әрекеттер

Қысылу орын алған жағдайда алдымен үйкелісті муфта босатылады. Содан кейін қозғалтқыш өшеді. Бұрғылау коронкасын мына әрекеттердің көмегімен босатуға болады:

#### 5.2.8.1 Бұрғылау коронкасын босату

1. Кабель ашасын желілік розеткадан шығарыңыз.



2. Төмендегі шарт орындалғанда, бұл әрекетті қосымша орындаңыз:

**Шарттар:** Гайка кілтімен босату

- ▶ Бұрғылау коронкасын артқы ілмекке жақын гайка кілтімен босатыңыз.
- ▶ Бұрғылау коронкасын бұрау арқылы босатыңыз.

3. Төмендегі шарт орындалғанда, бұл әрекетті қосымша орындаңыз:

**Шарттар:** Сермермен босату

- ▶ Бұрғылау коронкасын тұтқамен төменгі беттен жоғары босатыңыз.
- ▶ Сермерден ұстап сәл айналдыру арқылы бекітілуді тексеріңіз.
- ▶ Алмасты бағаналы бұрғы білдектің қуат ашасын розеткаға жалғаңыз.

4. Алмасты бағаналы бұрғы білдектің қуат ашасын розеткаға жалғаңыз.

5. Бұрғылау әрекетін жалғастырыңыз.

### 5.2.9 Алмас бұрғылау коронкасын алып тастау 16

1. Желілік ашаны розеткадан шығарыңыз.

2. Жылжыманы бағыттауышқа бекітіңіз.

3. Тұтқадан ұстап сәл айналдыру арқылы бекітілуді тексеріңіз.

4. Құрал бекіткішін **Ашық қысқыштар** белгісінің бағытымен бұрау арқылы ашыңыз.

5. Бұрғылау коронкасын алып тастаңыз.

### 5.2.10 Алмасты бағаналы бұрғы білдекті алып тастау 17

1. Жылжыманы бағыттауышқа тиісті бекіту құрылғысының көмегімен бекітіңіз. Оның берік бекітілгенін тексеріңіз.

2. Алмасты бағаналы бұрғы білдекті тұтқасынан берік ұстаңыз.

3. Алмасты бағаналы бұрғы білдек бекіткішінің эксцентрігін босатыңыз.

4. Эксцентрікті шығарыңыз.

5. Алмасты бағаналы бұрғы білдекті жылжымадан алыңыз.

6. Эксцентрікті жылжыманың ішіне тірелмегенше жылжытыңыз.

## 6 Күту және техникалық қызмет көрсету

### ЕСКЕРТУ

**Ток соғу қаупі бар!** Желілік аша енгізіліп тұрған кезде күтім және техникалық қызмет көрсету ауыр жарақаттарға және өртке апарып соғуы мүмкін.

- ▶ Кез келген күтім және техникалық қызмет көрсету жұмысын орындамас бұрын желілік ашаны әрдайым суырып алыңыз!

### Аспапты күту

- Қатты жабысқан кірді мұқият кетіріңіз.
- Желдету ойықтарын құрғақ қылшақпен жайлап тазалаңыз.
- Корпусты тек сәл суланған шүберекпен тазалаңыз. Ешқандай силикон қамтитын күтім құралдарын пайдаланбаңыз, өйткені олар пластмасса бөлшектерін зақымдауы мүмкін.

### Техникалық қызмет көрсету

### ЕСКЕРТУ

**Ток соғу қаупі!** Электрлік құрамдас бөлшектерді қате жөндеу ауыр жарақаттану мен өртке апарып соғуы мүмкін.

- ▶ Аспаптың электр бөлігін жөндеуді тек маман-электрикке тапсырыңыз.
- Барлық көзге көрінетін бөлшектерде зақымдардың бар-жоғын және басқару элементтерінің ақаусыз жұмысын жиі тексеріп тұрыңыз.
- Аспап зақымдалған және/немесе ақаулы болған жағдайда оны пайдаланушы болмаңыз. Бірден Hilti қызмет көрсету орталығына жөндетіңіз.
- Күтім және техникалық қызмет көрсету жұмыстарынан кейін барлық қорғауыш құрылғыларды орнатып, жұмысын тексеріңіз.



## 6.1 Бағыттаушы мен жылжыма бөлшектің арасындағы саңылауды күйге келтіру

Бағыттауыш пен жылжыма бөлшектер арасындағы саңылау жылжыма бөлшектерде орналасқан 4 реттегіш бұранда көмегімен реттеледі. 4 реттелмелі ролик келесідей реттеледі.

1. Реттегіш бұрандаларды SW5 ішкі алты қырлы кілтімен босатыңыз (алып тастамаңыз).
2. SW19 гайка кілтінің көмегімен төрт реттегіш бұранданы бұраңыз да, роликтерді бағыттауышқа сәл басыңыз.
3. Реттегіш бұрандаларды берік бекемдеңіз. Егер күймеше орнатылған алмасты колонкалы бұрғысыз өз жұмыс күйінде қалса, ал алмасты колонкалы бұрғымен төмен қарай орын алмастырса, ол дұрыс ретке келтірілген.

## 7 Тасымалдау және сақтау

- Электр аспапты енгізілген құралымен бірге тасымалдамаңыз.
- Электр аспапты әрқашан ажыратылған ашасымен бірге сақтаңыз.
- Аспапты құрғақ күйінде және балалар мен рұқсаты жоқ адамдардың қолы жетпейтін жерде сақтаңыз.
- Электр аспапты ұзақ уақыт тасымалдаған не сақтаған соң, оны пайдалану алдында зақымдардың бар-жоғын тексеріңіз.

### 7.1 Сақтау және аязды күндердегі жұмыс үзілістері

4°C (39°F) деңгейінен төмен температураларда су айналымындағы су бір сағаттан артық жұмыс үзілістері үшін немесе сақтау үшін қысымдалған ауамен босатылуы керек.

1. Су берілісін ажыратыңыз.
2. Су берілісін алмасты бағаналы бұрғы білдектен ажыратыңыз.
3. Су шығынын реттеуішті ашыңыз.
4. 3 жүрісті клапанды **ылғалды бұрғылау** күйіне орнатыңыз.
5. Суды су айналымынан қысымдалған ауамен (макс. 3 бар) шығарыңыз.

## 8 Ақаулықтардағы көмек

Бұл кестеде келтірілмеген немесе өзіңіз түзете алмайтын ақаулықтар орын алғанда, **Hilti** қызмет көрсету орталығына хабарласыңыз.

### 8.1 Алмасты колонкалы бұрғы қолдануға жарамды

Ақаулық	Ықтимал себеп	Шешім
<p>Қызметтік индикатор жанып тұр.</p>	Қызмет көрсету уақыты келді.	▶ Алмасты колонкалы бұрғыны бірінші мүмкіндікте <b>Hilti</b> компаниясына апарыңыз.
<p>Қызметтік индикатор жыпылықтайды.</p>	Қызмет көрсету аралығы асырылған.	▶ Алмасты колонкалы бұрғыны <b>Hilti</b> компаниясына апарыңыз.
Бұрғылау жылдамдығы төмендейді.	Бұрғылаудың максималды тереңдігіне жетті.	▶ Кернді алып тастап, бұрғылау коронкасының ұзартқышын пайдаланыңыз.
	Керн алмас бұрғылау коронкасында қысылды.	▶ Кернді алып тастаңыз.



Ақаулық	Ықтимал себеп	Шешім
Бұрғылау жылдамдығы төмендейді.	Астыңғы бет үшін сипаттама қате.	▶ Арнайы алмас бұрғылау коронкасының сипаттамасын таңдаңыз.
	Болат кесінді жоғары (металл жоңқасымен таза суда анықтау үшін).	▶ Арнайы алмас бұрғылау коронкасының сипаттамасын таңдаңыз.
	Алмас бұрғылау коронкасы бұзылған.	▶ Алмас бұрғылау коронкасының зақымдалғанын тексеріңіз және қажет болса, ауыстырыңыз.
	Қате беріліс таңдалды.	▶ Дұрыс берілісті таңдаңыз.
	Қысу күші тым төмен.	▶ Қысу күшін арттырыңыз.
	Аспап қуаты тым төмен.	▶ Төменірек берілісті таңдаңыз.
	Алмас бұрғылау коронкасы мұқалған.	▶ Алмас бұрғылау коронкасын өткірлеу тақтасында <b>өткірлеңіз</b> .
	Су мөлшері тым жоғары.	▶ Суды жұмсау реттегішінің көмегімен суды жұмсауды азайтыңыз (ең аз талап етілетін жұмсау 0,5 л/мин)
Алмас бұрғылау коронкасы айналмайды.	Алмас бұрғылау коронкасы астыңғы бетке қысылды.	▶ Алмас бұрғылау коронкасын гайка кілтімен босатыңыз: Кабель ашасын желілік розеткадан шығарыңыз. Арнайы гайка кілтімен алмас бұрғылау коронкасын артқы ілмегінен ұстап алыңыз және оны бұрау арқылы ажыратыңыз.
Сермерді қарсылықсыз бұрауға болмайды.	Кесілген штифт сынып қалды.	▶ Қайырмалы қоршауды ашыңыз.
		Колонкалы бұрғылау ▶ Сермерді айналдырып, жылжыманы сыртқа және ішке жылжыту арқылы алмас бұрғылау коронкасын босатуға әрекет етіңіз.
Сермерді қарсылықсыз бұрауға болмайды.	Кесілген штифт сынып қалды.	▶ Кесілген штифті ауыстырыңыз.
Алмас бұрғылау коронкасы құрал бекіткішінде орнатылмайды.	Артқы ілмек/құрал бекіткіші кір не зақымдалған.	▶ Артқы ілмекті немесе құрал бекіткішін тазалап, майлаңыз немесе алмастырыңыз.
Жууға арналған муфтадан немесе редуктор корпусынан су ағады.	Су қысымы тым жоғары.	▶ Су қысымын төмендетіңіз.





Ақаулық	Ықтимал себеп	Шешім
Жұмыс барысында құрал бекіткішінен су шығады.	Алмас бұрғылау коронкасы құрал бекіткішіне жеткілісіз бұрап бекітілген.	<ul style="list-style-type: none"> <li>▶ Алмас бұрғылау коронкасын берік бұрап бекітіңіз.</li> <li>▶ Алмас бұрғылау коронкасын алып тастаңыз. Алмас бұрғылау коронкасын шамамен 90°-қа бұрғылау коронкасының осіне бұраңыз. Алмас бұрғылау коронкасын қайтадан орнатыңыз.</li> </ul>
	Артқы ілмек/құрал бекіткіші ластанған.	▶ Артқы ілмекті немесе құрал бекіткішін тазалап, майлаңыз.
	Тығыздатқыштың бекіткіші немесе шеткі шектегіш ақаулы.	▶ Тығыздатқышты тексеріп, қажет болса, ауыстырыңыз.
Бұрғылау жүйесінде тыс көп бос орын бар.	Алмас бұрғылау коронкасы құрал бекіткішіне жеткілісіз бұрап бекітілген.	<ul style="list-style-type: none"> <li>▶ Алмас бұрғылау коронкасын берік бұрап бекітіңіз.</li> <li>▶ Алмас бұрғылау коронкасын алып тастаңыз. Алмас бұрғылау коронкасын шамамен 90°-қа бұрғылау коронкасының осіне бұраңыз. Алмас бұрғылау коронкасын қайтадан орнатыңыз.</li> </ul>
	Артқы ілмек/құрал бекіткіші бұзылған.	▶ Артқы ілмек пен құрал бекіткішін бақылап, қажет болса, ауыстырыңыз.
	Алмасты колонкалы бұрғы мен жылжыма не таяныш арасындағы қосылым босап кетті.	▶ Қосылымды тексеріп, қажет болса, алмасты колонкалы бұрғыны жаңадан бекітіңіз.
	Жылжымада тыс көп бос орын бар.	▶ Шина мен жылжыма арасындағы бос орынды реттеңіз.  465
	Бұрғы колонкасындағы болттық қосылымдар босап кетті.	▶ Бұрғы колонкасындағы бұрандалардың берік бекітілгенін тексеріңіз және қажет болса, бұрап бекітіңіз.
	Бұрғы колонкасы жеткіліксіз бекітілген.	▶ Бұрғы колонкасын жақсылап бекітіңіз.


## 8.2 Алмасты колонкалы бұрғы қолдануға жарамсыз

Ақаулық	Ықтимал себеп	Шешім
<p>Қызметтік индикатор көрсетілмейді.</p>	PRCD қосылмаған.	▶ <b>PRCD</b> жұмыс қабілетін тексеріп, оны іске қосыңыз.
	Электр жабдықтау ажыратылды.	<ul style="list-style-type: none"> <li>▶ Басқа электр құралды жалғап, жұмысын тексеріңіз.</li> <li>▶ Штекер қосылымдарын, желілік кабельді, электрлік сымдарды және сақтандырғыштарды тексеріңіз.</li> </ul>



Ақаулық	Ықтимал себеп	Шешім
 <p>Температура/шамадан артық/шамадан төмен кернеу индикаторы жапыр тұр.</p>	Мотор қызып кетті.	<ul style="list-style-type: none"> <li>▶ Алмасты колонкалы бұрғыны өшіріп (ауыстырып-қосқыштың ортасынан басыңыз) қайта қосыңыз. Су берілісін қайта тексеріңіз. Салқындатқаннан кейін алмасты колонкалы бұрғы қайта қолдануға дайын болады.</li> </ul>
 <p>Температура/шамадан артық/шамадан төмен кернеу индикаторы жыпылықтайды.</p>	<p>Қуат қамту ақаулығы.</p> <p>DD-AF CA бұрғылау берілісінің Not-Aus басылған.</p>	<ul style="list-style-type: none"> <li>▶ Алмасты колонкалы бұрғыны өшіріп (ауыстырып-қосқыштың ортасынан басыңыз) қайта қосыңыз. Қуатты қайта тексеріңіз (әсіресе генератордың және трансформатордың).</li> <li>▶ DD-AF CA автоматты бұрғылау берілісінің Not-Aus түймесін жіберіңіз.</li> </ul>
 <p>Қызметтік индикатор жыпылықтайды.</p>	Алмасты колонкалы бұрғы ақаулы немесе қауіпсіздік функциясы іске қосылды.	<ul style="list-style-type: none"> <li>▶ Алмасты колонкалы бұрғыны өшіріп (ауыстырып-қосқыштың ортасынан басыңыз) қайта қосыңыз.</li> </ul>
Мотор өшеді.	Бұрғылау коронкасы ұзақ уақыт бойы бұғатталған.	<ul style="list-style-type: none"> <li>▶ Бұғатты көтеріңіз, қозғалтқышты өшіріңіз және қайта қосыңыз.</li> </ul>

## 9 Көдеге жарату

 **Hilti** өнімдері қайта өңдеу үшін жарамды көптеген материалдардың санынан тұрады. Көдеге жарату алдында материалдарды мұқият сұрыптау керек. Көптеген елдерде **Hilti** компаниясы ескі аспаптарды көдеге жарату үшін қабылдайды. **Hilti** қызмет көрсету орталығынан немесе дилерден сұраңыз.

Ескі электрлік және электрондық аспаптарды жою туралы ЕС еуропалық директивасына және жергілікті заңдарға сәйкес, қолданыста болған электрлік құралдар қоршаған орта үшін қауіпсіз әдіспен жеке көдеге жаратылуы тиіс.



- ▶ Электр құралдарды үй қоқысымен бірге тастамаңыз!

### Бұрғылау және аралау қоқыры

Қоршаған ортаны қорғау мақсатында, бұрғылау және аралау қоқырының алдын ала өңдеусіз өзендерге, көлдерге немесе басқа табиғи су айдындарына түсуіне жол бермеу керек.

- ▶ Тиісті ақпаратты және нұсқауларды жергілікті билік органдарынан алуға болады.

Біз келесі алдын ала өңдеуді ұсынамыз:

- ▶ Бұрғылау және аралау қоқырын жинаңыз (мысалы, құрғақ сорғыштың көмегімен).
- ▶ Бұрғылау және аралау қоқырындағы ұсақ бөліктерді судан бөлшектеу үшін, қоқырды қалдырыңыз немесе қоюландырғыш қосыңыз.
- ▶ Бұрғылау және аралау қоқырының қатты бөлігін құрылыстық қоқыс жиналатын жерге көдеге жаратыңыз.
- ▶ Бұрғылау және аралау қоқырының қалған суын (негізгі, pH мәні > 7) көріз жүйесіне енгізуден бұрын бейтараптандырыңыз, ол үшін көп мөлшерде су немесе қышқылды бейтараптандырғыш құрал қосыңыз.



## 10 RoHS (зиянды заттектердің пайдаланылуын шектеу директивасы)

Төмендегі сілтеме бойынша зиянды заттектердің кестесі келтірілген: [qr.hilti.com/r3411829](http://qr.hilti.com/r3411829).  
RoHS кестесінің сілтемесі осы құжаттаманың соңында QR коды ретінде берілген.

## 11 Өндіруші кепілдігі

- Кепілдік шарттары туралы сұрақтарыңыз болса, жергілікті Hilti серіктесіне жолығыңыз.

# Оригинално Ръководство за експлоатация

## 1 Дани за Ръководството за експлоатация

### 1.1 За ръководството за експлоатация

- **Предупреждение!** Преди да включите продукта, се уверете, че приложеното към продукта ръководство за експлоатация, включително инструкциите, указанията за безопасност и предупредителните указания, фигури и спецификации, са прочетени и разбрани. Запознайте се с всички инструкции, указания за безопасност и предупредителни указания, фигури, спецификации, както и съставни части и функции. При неспазване има опасност от електрически удар, пожар и/или тежки наранявания. Съхранявайте ръководството за експлоатация, включително всички инструкции, указания за безопасност и предупредителни указания за последващо използване.
- Продуктите са предназначени за професионални потребители и могат да бъдат обслужвани, поддържани в изправност и ремонтирани само от оторизиран компетентен персонал. Този персонал трябва да бъде специално инструктиран за възможните опасности. Продуктът и неговите приспособления могат да бъдат опасни, ако бъдат експлоатирани неправомерно от неквалифициран персонал или ако бъдат използвани не по предназначение.
- Приложеното ръководство за експлоатация отговаря на актуалното състояние на техниката момента на отпечатване. Винаги ще намерите актуалната версия онлайн на продуктова страница на Hilti. Последвайте за тази цел връзката или QR кода в настоящото ръководство за експлоатация, обозначен със символа .
- Предавайте продукта на други лица само заедно с настоящото ръководство за експлоатация.

### 1.2 Условни обозначения

#### 1.2.1 Предупредителни указания

Предупредителните указания предупреждават за опасност в зоната около продукта. В комбинация с даден символ се използват следните сигнални думи:

	<b>ОПАСНОСТ!</b> Отнася се за непосредствена опасност от заплаха, която може да доведе до тежки телесни наранявания или смърт.
	<b>ПРЕДУПРЕЖДЕНИЕ!</b> Отнася се за възможна опасност от заплаха, която може да доведе до тежки телесни наранявания или смърт.
	<b>ВНИМАНИЕ!</b> Отнася се за възможна опасна ситуация, която може да доведе до леки телесни наранявания или материални щети

#### 1.2.2 Символи в документацията

В настоящата документация се използват следните символи:

	Преди употреба прочетете Ръководството за експлоатация
	Препоръки при употреба и друга полезна информация

#### 1.2.3 Символи във фигурите

Във фигурите се използват следните символи:

	Тези числа препращат към съответната фигура в началото на настоящото ръководство
--	--



3	Номерацията възпроизвежда последователното изпълнение на работните стъпки в изображението и може да се различава от работните стъпки в текста
11	Позиционните номера се използват във фигурата <b>Преглед</b> и препращат към номерата на легендата в Раздел <b>Преглед на продукта</b>
	Този знак трябва да предизвика Вашето специално внимание при работа с продукта.

### 1.3 Символи върху продукта

#### 1.3.1 Символи в зависимост от продукта

Върху продукта се използват следните указателни знаци:

	Забранява се транспортиране с кран
	Материалите да се предават за рециклиране
	Променлив ток
	Сервизен индикатор
$n_0$	Обороти на празен ход при измерване
$\emptyset$	Диаметър
	Индикатор за пробивна мощност

#### 1.4 Символи в зависимост от продукта

##### 3-пътен вентил

	Позиция за мокро пробиване
	Позиция за сухо пробиване
	Положение на отводняване на боркороната

##### Фигури

	При работни почивки, по-дълги от един час, и при температури под 4°C изпразнете охладителния кръг, както е описано.
--	---



	<p>Да се работи само с изправна защита PRCD.</p>
	<p><b>Горе:</b> При хоризонтално пробиване с вакуумно закрепване стойката за пробиване не може да бъде използвана без допълнително обезопасяване.</p>

### 1.5 Информация за продукта

Hilti Продуктите са предназначени за професионални потребители и могат да бъдат обслужвани, поддържани в изправност и ремонтирани само от оторизиран компетентен персонал. Този персонал трябва да бъде специално инструктиран за възможните опасности. Продуктът и неговите приспособления могат да бъдат опасни, ако бъдат експлоатирани неправомерно от неквалифициран персонал или ако бъдат използвани не по предназначение.

Обозначението на типа и серийният номер са отбелязани върху типовата табелка.

- ▶ Пренесете серийния номер в представената по-долу таблица. Вие се нуждаете от данните за продукта, ако се обръщате с въпроси към наше представителство или сервизен отдел.

#### Данни за продукта

Машина за диамантено ядрово пробиване	DD 350-CA
Поколение	01
Сериен №	

### 1.6 Декларация за съответствие

Ние декларираме на собствена отговорност, че описаният тук продукт отговаря на действащите директиви и стандарти. Копие на Декларацията за съответствие ще намерите в края на настоящата документация.

Тук се съхранява Техническата документация:

Hilti Entwicklungsgesellschaft mbH | Zulassung Geräte | Hiltistraße 6 | 86916 Kaufering, DE

## 2 Безопасност

### 2.1 Общи указания за безопасност при електроинструменти

**⚠ ПРЕДУПРЕЖДЕНИЕ** Прочетете всички указания за безопасност, инструкции, илюстрации и технически характеристики, с които е снабден този електроинструмент. Пропуски при спазване на приведените по-долу инструкции могат да предизвикат електрически удар, пожар и/или тежки наранявания.

**Съхранявайте всички указания за безопасност и инструкции за бъдещи справки.**

Използването в указанията за безопасност понятие "електроинструмент" се отнася до захранвани от електрическата мрежа електроинструменти (със захранващ кабел) или до захранвани от акумулатор електроинструменти (без захранващ кабел).

**Безопасност на работното място**

- ▶ **Поддържайте работното си място чисто и добре осветено.** Безпорядъкът или недостатъчното осветление в работната зона може да доведат до злополуки.
- ▶ **Не работете с електроинструмента във взривоопасна среда, където има горими течности, газове или прах.** В електроинструментите се отделят искри, които могат да възпламят прахове или изпарения.



- ▶ **Дръжте деца и странични лица на безопасно разстояние, докато работите с електроинструмента.** Ако вниманието Ви бъде отклонено, може да загубите контрол върху уреда.

#### **Безопасност при работа с електроинструменти**

- ▶ **Съединителният щепсел на електроинструмента трябва да бъде подходящ за контакта.** В никакъв случай не е допусна изменение на конструкцията на щепсела. **Ако работите със заземени електроинструменти, не използвайте адаптери за щепсела.** Използването на оригинални щепсели и подходящи контакти намалява риска от електрически удар.
- ▶ **Избягвайте допира на тялото Ви до заземени повърхности като тръби, отоплителни уреди, печки и хладилници.** Рискът от възникване на електрически удар се увеличава, ако тялото Ви е заземено.
- ▶ **Предпазвайте електроинструментите от дъжд или влага.** Проникването на вода в електроинструмента повишава опасността от възникване на електрически удар.
- ▶ **Не използвайте съединителния проводник за цели, за които не е предназначен, напр. за носене на електроинструмента, за окачване или за изваждане на щепсела от контакта.** Предпазвайте съединителния проводник от нагряване, масла, остри ръбове или движещи се части. Повредени или усукани съединителни проводници увеличават риска от електрически удар.
- ▶ **Ако работите с електроинструмент на открито, използвайте само удължителни кабели, които са подходящи и за работа навън.** Използването на удължителен кабел, предназначен за работа на открито, намалява риска от електрически удар.
- ▶ **Ако не можете да избегнете работа с електроинструмента във влажна среда, използвайте ключ с вградена дефектнотокова защита.** Използването на ключ с вградена дефектнотокова защита намалява риска от електрически удар.

#### **Безопасен начин на работа**

- ▶ **Бъдете концентрирани, следете внимателно действията си и постъпвайте разумно при работа с електроинструменти.** Не използвайте електроинструмент, ако сте уморени или се намирате под въздействие на наркотици, алкохол или медикаменти. Само един момент на невнимание при използването на електроинструмента може да доведе до сериозни наранявания.
- ▶ **Носете лични предпазни средства и работете винаги със защитни очила.** Носенето на лични предпазни средства, като прахозащитна маска, обезопасени обувки със стабилен грайфер, защитна каска или антифони, според вида и употребата на електроинструмента, намалява риска от наранявания.
- ▶ **Избягвайте неволно включване на електроинструмента. Уверете се, че електроинструментът е изключен, преди да го свържете към електрозахранването и/или акумулатора, преди да го вземате или пренасяте.** Ако при носене на електроинструмента държите пръста си върху пусковия прекъсвач или ако свържете включения уред към електрозахранването, съществува опасност от злополука.
- ▶ **Преди да включите електроинструмента, се уверете, че сте отстранили от него всички инструменти за настройка или гаечни ключове.** Инструмент или ключ, които се намират на въртящо се звено, може да доведе до наранявания.
- ▶ **Избягвайте неудобните положения на тялото. Работете при стабилно положение на тялото и пазете равновесие във всеки един момент.** Така ще можете да контролирате електроинструмента по-добре, ако възникнат неочаквани ситуации.
- ▶ **Работете с подходящо облекло. Не работете с широки и дълги дрехи или украшения. Дръжте косата си, дрехите си и ръкавиците си на безопасно разстояние от въртящи се части.** Свободните дрехи, украшенията или дългите коси могат да бъдат захванати и увлечени от въртящи се части.
- ▶ **Ако е възможно монтирането на съоръжения за събиране и изсмукване на прах, се уверете, че те са включени и се използват правилно.** Използването на прахоуловител може да намали породените от прахове опасности.
- ▶ **Не се поддавайте на измамното усещане за сигурност и не пренебрегвайте правилата за безопасност за електроинструменти дори и след като много добре сте опознали електроинструмента и сте го използвали многократно.** Нехайното действие може да доведе за части от секундата до тежки наранявания.

#### **Използване и обслужване на електроинструмента**

- ▶ **Не претоварвайте уреда.** Използвайте електроинструмента само съобразно неговото предназначение. Ще работите по-добре и по-безопасно, ако използвате подходящия електроинструмент в посочения диапазон на мощност.
- ▶ **Не използвайте електроинструмент, чийто прекъсвач е повреден.** Електроинструмент, който не може повече да бъде включван или изключван, е опасен и трябва да бъде ремонтиран.



- ▶ Извадете щепсела от контакта и/или отстранете разглобения акумулатор, преди да предприемете действия по настройките на уреда, смяната на принадлежности или прибирането на уреда. Тази предпазна мярка предотвратява опасността от задействане на електроинструмента по невнимание.
- ▶ Съхранявайте неизползвани в момента електроинструменти далеч от достъпа на деца. Не допускайте използването на уреда от лица, които не са запознати с него или не са прочели настоящите инструкции. В ръцете на неопитни потребители електроинструментите могат да бъдат опасни.
- ▶ Отнасяйте се грижливо към електроинструменти и принадлежности. Проверявайте дали подвижните елементи функционират безупречно и не заклинват, дали има счупени или повредени части, които нарушават функциите на електроинструмента. Преди да използвате уреда, дайте повредените части за ремонт. Много злополуки се дължат на лошо поддържани електроинструменти.
- ▶ Поддържайте режещите инструменти винаги добре заточени и чисти. Добре поддържаните режещи инструменти с остри ръбове заклинват по-рядко и се водят по-лесно.
- ▶ Използвайте електроинструменти, принадлежности, сменяеми инструменти и т.н. съгласно настоящите инструкции. Съобразявайте се и с конкретните работни условия и с дейностите, които трябва да бъдат извършвани. Употребата на електроинструменти за цели, различни от предвидените от производителя, може да доведе до опасни ситуации.
- ▶ Поддържайте ръкохватките и повърхностите за хващане сухи, чисти и незамазани от масла и смазки. Хлъзгави ръкохватки и повърхности за хващане не позволяват безопасно обслужване и контрол на електроинструмента в непредвидени ситуации.

#### Сервизиране

- ▶ Ремонтът на електроинструмента трябва да се извършва само от квалифицирани специалисти и само с оригинални резервни части. По този начин се гарантира съхранение на безопасността на електроинструмента.

## 2.2 Указания за безопасност за диамантено-пробивни машини

- ▶ При извършване на пробивни работи, които изискват захранване с вода, извеждайте водата далече от работната зона или използвайте устройство за водохващане. Подобни предпазни мерки поддържат работната зона суха и намаляват риска от възникване на електрически удар.
- ▶ Дръжте електроинструмента за изолираните повърхности за хващане, когато извършвате работи, при които режещият инструмент може да попадне на скрити тоководещи проводници или на собствения си съединителен проводник. Контактът на режещ инструмент с тоководещи проводници може да постави под напрежение също и металните части на електроинструмента и да доведе до възникване на електрически удар.
- ▶ При диамантено пробиване носете антифони. Въздействието на шума може да доведе до загуба на слуха.
- ▶ Ако сменяемият инструмент блокира, по-нататък не извършвайте подаване и изключете инструмента. Проверете основата на заклещването и отстранете причината за заклещването на сменяеми инструменти.
- ▶ Ако искате отново да стартирате диамантено-пробивна машина, която е вкарана в детайла, преди включването проверете дали сменяемият инструмент се върти свободно. При заклиняване на електроинструмента е възможно той да не се върти и това може да доведе до претоварване на инструмента или до освобождаване на диамантено-пробивната машина от детайла.
- ▶ При закрепване на стойката за пробиване за детайла посредством дюбели и винтове се уверете, че използваното укрепване при употреба е в състояние да поддържа висока стабилност на машината. Ако детайлът не е устойчив или е порест, дюбелът може да бъде изваден, при което стойката за пробиване се освобождава от детайла.
- ▶ При пробиване на отвори в стени или тавани се погрижете хората и работната зона от другата страна да са защитени. Боркороната може да излезе от свердловъчния отвор и сондажната ядка може да изпадне от другата страна.
- ▶ Не използвайте този инструмент за пробивни работи отгоре с довеждане на вода. Проникването на вода в електроинструмента увеличава риска от възникване на електрически удар.

## 2.3 Допълнителни указания за безопасност

#### Безопасен начин на работа

- ▶ Не са разрешени манипулации или промени по уреда.
- ▶ Уредът не е предназначен за слаби хора без да им е проведен инструктаж.



- ▶ Пазете уреда далече от достъп на деца.
- ▶ **Избягвайте допира до въртящи се части. Включвайте уреда едва на работното място. Допирът до въртящи се части, и по-специално до въртящи се инструменти, може да доведе до наранявания.**
- ▶ **Не допускате контакт на кожата с шлам от пробиването.**
- ▶ Прахове от материали, като съдържаща олово боя, някои видове дървесина, бетон / зидария / скала, които съдържат кварц и минерали, както и метали, могат да бъдат вредни за здравето. При допир или вдишване на прах могат да възникнат алергични реакции и/или заболявания на дихателните пътища на работещия или на намиращите се в близост лица. Някои прахове, като прах от дъб или бук, се считат за канцерогенни, особено в комбинация с добавки за дървообработка (хромат, средства за защита на дървесина). Само оторизирани специалисти могат да си служат с азбестосъдържащ материал. Използвайте възможно най-ефективен прахоуловител. За целта използвайте препоръчана от Hilti мобилна прахосмукачка за дърво и/или минерални прахове, която е била настроена за този електроинструмент. Осигурете добро проветряване на работното място. Препоръчва се носене на маска за дихателна защита, която е подходяща за съответния прах. Спазвайте валидните във Вашата страна разпоредби за материалите за обработване.
- ▶ Машината за диамантено ядрово пробиване и диамантената боркорона са тежки. Части от тялото могат да бъдат притиснати. **По време на работа с уреда потребителят и намиращите се в близост лица трябва да носят подходящи защитни очила, защитна каска, антифони, защитни ръкавици и обезопасени обувки.**

#### Грижливо отношение към електроинструменти и внимателно боравене с тях

- ▶ Уверете се, че уредът е закрепен правилно към стойката за пробиване.
- ▶ Внимавайте на стойката за пробиване винаги да бъде монтиран краен ограничител, тъй като иначе не е налице влияещата на безопасността функция краен ограничител.
- ▶ Подсигурете на инструментите подходяща система за захващане към уреда и освен това се уверете, че те са надеждно фиксирани в патронника.

#### Безопасност при работа с електроинструменти

- ▶ Избягвайте употребата на удължителни кабели с няколко извода, към които са включени едновременно повече уреди.
- ▶ Уредът може да се експлоатира само към мрежи със същия проводник и с необходимите характеристики.
- ▶ Преди започване на работа проверете работната зона за скрито лежащи електрически проводници, газо- и водопроводни тръби, напр. с металотърсач. Външните метални части на уреда могат да станат токопроводящи, ако напр. по невнимание сте повредили тоководещ проводник. Това създава сериозна опасност от възникване на електрически удар.
- ▶ Внимавайте да не се повреди мрежовият кабел при придвижването на шейната напред.
- ▶ Никога не работете с уреда без доставената защита PRCD (при уреди без PRCD - никога без разделителен трансформатор). Преди всяка употреба проверявайте защитата PRCD.
- ▶ Проверявайте редовно съединителния проводник за уреда и при повреда се обърнете към оторизиран специалист за подмяна. Ако е повреден съединителният проводник за електроинструмента, той трябва да бъде подменен със специален пригоден и разрешен съединителен проводник, който може да намерите в центровете за обслужване на клиенти. Проверявайте редовно удължителните кабели и подменяйте същите, ако са повредени. Ако при работа се повреди мрежовият или удължителният кабел, не можете да допирате кабела. Извадете мрежовия щепсел от контакта. Повредени съединителни проводници и удължителни кабели пораждаат опасност от електрически удар.
- ▶ Никога не използвайте уреда в нечисто или мокро състояние. Прахът, особено от електропроводими материали, или влагата по повърхността на уреда, могат при неблагоприятни условия да предизвикат електрически удар. Затова, най-вече при често обработване на електропроводими материали, давайте на равни интервали замърсените уреди в сервизите на Hilti за проверка.

#### Работно място

- ▶ Искайте разрешение от ръководството на обекта за извършване на пробивните работи. Пробивните работи в сгради и други структури могат да повлияят на статиката, особено при отделяне на арматурно желязо или носещи елементи.
- ▶ При ненадеждно закрепена стойка за пробиване винаги придвижвайте монтирания на стойката за пробиване уред само в посока надолу, за да предотвратите преобръщане.
- ▶ Внимавайте мрежовият и удължителният кабел, смукателният и вакуумният маркуч да не попаднат в близост до въртящи се части.
- ▶ При работа вертикално нагоре при мокро пробиване следва задължително да се използва система за водохващане заедно с прахосмукачка за мокро изсмукване.

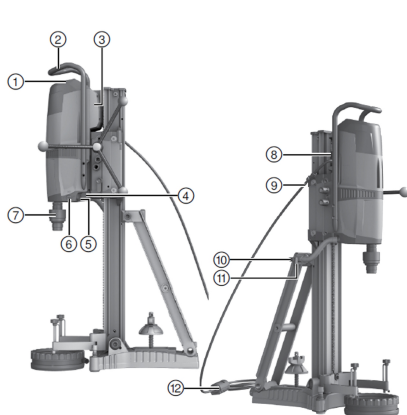




- ▶ При работа вертикално нагоре се забранява вакуумното закрепване без допълнително закрепване.
- ▶ При хоризонтално пробиване с вакуумно закрепване (принадлежност) стойката за пробиване не може да бъде използвана без допълнително обезопасяване.

### 3 Описание

#### 3.1 Преглед на продукта 1



- ① Панел за обслужване и индикация
- ② Носеща скоба
- ③ Табелка за мощност
- ④ Дръжка
- ⑤ Пробка за изпускане на водата
- ⑥ 3-пътен вентил
- ⑦ Патронник
- ⑧ Съединителна втулка
- ⑨ Кабелен провод
- ⑩ Захранване с вода
- ⑪ Регулатор на вода
- ⑫ Мрежов кабел с PRCD

#### 3.2 Панел за обслужване и индикация 2

- ① Превключвател на скорости
- ② Индикатор за пробивна мощност
- ③ Контрол на температурата/авариен ток
- ④ Включвател
- ⑤ Изключвател
- ⑥ Бутон за армировка (Iron Boost)
- ⑦ Сервизен индикатор

#### 3.3 Вакуумна плоча (принадлежност) 3

- ① Вентилационен вакуумклапан
- ② Вход за вакуумпомпа
- ③ Вакуумни уплътнения
- ④ Манометър
- ⑤ Гнездо на ходов механизъм
- ⑥ Нивелиращи винтове (4x)

#### 3.4 Преглед на принадлежностите 4

##### Стойка за пробиване DD-HD 30 (принадлежност)

- ① Краен превключвател с капак на релсата
- ② Индикации за нивелиране (2x)
- ③ Шейна
- ④ Носеща дръжка (2x)
- ⑤ Опорна стойка
- ⑥ Нивелиращи винтове (3x)
- ⑦ Гнездо на ходов механизъм
- ⑧ Основна плоча
- ⑨ Релса
- ⑩ Блокировка на шейна
- ⑪ Ексцентрик (блокиране на уредите)
- ⑫ Кръстачка
- ⑬ Позиция на дюбела
- ⑭ Редукция на предаването (1:3)
- ⑮ Непосредствено задвижване (1:1)
- ⑯ Табелка за мощност
- ⑰ Индикатор за сондажни средства

##### Закрепване за стойка за пробиване (принадлежност)

- ⑱ Притягаща гайка
- ⑲ Обтягащ шпиндел



## Водохващаща система (принадлежност)

⑳ Уплътнение

㉓ Държач на водохващания пръстен

㉑ Водохващаща глава

### 3.5 Употреба по предназначение

Описаният продукт представлява електрическа машина за диамантено ядрово пробиване, предназначена за мокро пробиване с използване на стойка на проходни и глухи отвори в (армирани) минерални основи с помощта на диамантени боркорони.

При прилагането на машината за диамантено ядрово пробиване следва да се използва стойката за пробиване и да се подсигури надеждно закрепване с дюбели или вакуумна плоча в основата.

- ▶ Уредът може да се експлоатира само при посочените върху типовата табелка мрежово напрежение и мрежова честота.
- ▶ Описаният продукт не е подходящ за ръчна работа.

### 3.6 Приложение при различни видове оборудване

При удължаване на бормашината на 2 м и повече следва да се използва допълнителна подпора.

Оборудване	Диаметър на боркоруна $\varnothing$	Посока на пробиване	Стандартна работна дължина
Система с водохващаща система	52 мм...250 мм	Всички посоки	500 мм
Система без вода	52 мм...500 мм	Всички посоки	500 мм

### 3.7 Индикатори

Състояние	Значение
Сервизният индикатор свети	Предайте продукта в сервиз на <b>Hilti</b> за ремонт.
Сервизният индикатор мига временно	Грешка в продукта.
Сервизният индикатор мига постоянно	Предайте продукта в сервиз на <b>Hilti</b> за ремонт.
Индикаторите за охлаждане и напрежителна грешка светят	Да се провери водният поток.
Индикаторите за охлаждане и напрежителна грешка мигат	Проверете захранването.
Индикаторът за пробивна мощност свети в зелено	Оптимална сила на притискане (След пробиване с центриране).
Индикаторът за пробивна мощност свети в оранжево	Малка сила на притискане, напр. при пробиване с центриране.
Индикаторът за пробивна мощност свети в червено	Твърде голяма сила на притискане.

### 3.8 Обем на доставката

Машина за диамантено ядрово пробиване, Ръководство за експлоатация.

Други системни продукти, разрешени за Вашия продукт, ще намерите във Вашия **Hilti Store** или онлайн на: [www.hilti.group](http://www.hilti.group) | CALL: [www.hilti.com](http://www.hilti.com).

## 4 Технически данни

### 4.1 Машина за диамантено ядрово пробиване



Моля, потърсете на специфичната за Вашата страна типова табелка номиналното напрежение, номиналния ток, честотата и/или номиналната консумация.

При работа с генератор или трансформатор мощността им на отдаване трябва да бъде най-малко двойно по-висока от номиналната консумация, посочена на типовата табелка на уреда. Работното



напрежение на трансформатора или генератора по всяко време трябва да бъде в рамките на +5 % и -15 % от номиналното напрежение на уреда.

	<b>DD 350</b>
<b>Патронник</b>	BL
<b>Макс. допустимо водно налягане</b>	6 бар
<b>Минимален поток (Макс. +30°C)</b>	0,5 л/мин
<b>Тегло (основен уред) в съответствие с EPTA-Procedure 01</b>	14,4 кг
<b>Тегло (стойка за пробиване) в съответствие с EPTA-Procedure 01</b>	20,5 кг
<b>Номинална консумация</b>	3 600 Вт
<b>Макс. дълбочина на пробиване без удължение</b>	500 мм
<b>Клас на защита</b>	I
<b>Прекъсвач с дефектнотокова защита</b>	PRCD
<b>Защита от прах и вода</b>	IP 55

#### 4.2 Избор на скорост за диаметър на боркорона

	Диаметър на борко- рона ø	Диаметър на борко- рона ø	Обороти на празен ход (240 V)	Обороти на празен ход (110 V)
1	52 мм ... 62 мм	2 дюйм ... 2 3/8 дюйм	667 об/мин	667 об/мин
2	72 мм ... 92 мм	2 3/4 дюйм ... 3 1/2 дюйм	667 об/мин	667 об/мин
3	102 мм ... 112 мм	4 дюйм ... 4 1/2 дюйм	667 об/мин	619 об/мин
4	122 мм	4 3/4 дюйм	619 об/мин	571 об/мин
5	127 мм ... 142 мм	5 дюйм ... 5 1/2 дюйм	571 об/мин	524 об/мин
6	152 мм ... 162 мм	6 дюйм ... 6 3/4 дюйм	524 об/мин	464 об/мин
7	172 мм ... 182 мм	6 3/4 дюйм ... 7 дюйм	405 об/мин	369 об/мин
8	202 мм	8 дюйм	357 об/мин	321 об/мин
9	225 мм ... 250 мм	9 дюйм ... 10 дюйм	310 об/мин	286 об/мин
10	300 мм ... 500 мм	12 дюйм ... 20 дюйм	286 об/мин	238 об/мин

#### 4.3 Информация за шума и стойности на вибрациите съгласно EN 62841

Посочените в настоящите инструкции стойности на звуковото налягане и на вибрациите са били измерени в съответствие със стандартизиран метод на измерване и могат да бъдат използвани при сравняването на електроинструменти помежду им. Те са подходящи и за предварителна оценка на натоварването от трептения.

Посочените данни представят основните приложения на електроинструмента. Ако обаче електроинструментът се използва за други приложения, с различни сменяеми инструменти или при недостатъчна поддръжка, в данните може да се появят отклонения. Това може значително да повиши натоварването от трептения през целия период на експлоатация.

За точна преценка на натоварването от трептения трябва да се вземат предвид и периодите, в които уредът е изключен или работи, но не е в реална експлоатация. Това може значително да намали натоварването от трептения през целия период на експлоатация.

Определете допълнителни мерки за безопасност с цел защита на работещия срещу въздействието на звука и/или вибрациите, като например: поддръжка на електроинструмент и сменяеми инструменти, поддръжане на топли ръце, организация на работните процеси.

##### Стойности на шумовите емисии

	<b>DD 350</b>
<b>Ниво на звукова мощност (<math>L_{WA}</math>)</b>	108 дБ(А)
<b>Отклонение при ниво на звуково налягане (<math>K_{pA}</math>)</b>	3 дБ(А)
<b>Ниво на звуково налягане (<math>L_{pA}</math>)</b>	95 дБ(А)
<b>Отклонение при ниво на звукова мощност (<math>K_{WA}</math>)</b>	3 дБ(А)



	<b>DD 350</b>
Пробиване в бетон (мокро) ( $a_{h,DD}$ )	2,5 м/с <sup>2</sup>
Отклонение (K)	1,5 м/с <sup>2</sup>

## 5 Експлоатация

### 5.1 Подготовка на работата



#### ПРЕДУПРЕЖДЕНИЕ

**Опасност от нараняване поради недостатъчно закрепване!** При използване на стойката за пробиване, ако закрепването не е достатъчно добро, тя може да се преобърне или завърти.

- ▶ Преди употреба на диамантено пробивната машина за ядрово пробиване закрепете стойката за пробиване с дюбели или с помощта на вакуумна основна плоча върху основата за обработване.
- ▶ Използвайте само дюбели, които са подходящи за наличната основа, и съблюдавайте указанията за монтаж на производителя на дюбели.
- ▶ Използвайте вакуумна основна плоча само ако наличната основа е подходяща за закрепването на стойката за пробиване с вакуумно закрепване.

#### 5.1.1 Монтиране на стойка за пробиване

1. Освободете винта горе на опорната стойка и долу на ябълковидния болт на шината.
2. Поставете шината в отвесна позиция.
3. Завийте здраво винтовете, горе на опорната стойка и долу на ябълковидния болт на шината.
4. Монтирайте покритието с вграден краен упор на горния край на шината.

#### 5.1.2 Монтиране на въртяща дръжка



Можете да монтирате въртящата дръжка вдясно или вляво на шейната, върху две различни оси. Когато монтирате въртящата дръжка върху горната ос, оста въздейства директно върху задвижването на шейната. Когато монтирате въртящата дръжка върху долната ос, оста въздейства с ограничение върху задвижването на шейната.

1. Монтирайте въртящата дръжка върху съответната страна откъм желаната ос.
2. Затегнете въртящата дръжка с винт.

#### 5.1.3 Закрепване на стойка за пробиване с дюбел



#### ПРЕДУПРЕЖДЕНИЕ

**Опасност от нараняване при използване на неправилни дюбели!** Уредът може да се откъсне и да причини наранявания.

- ▶ За наличната основа използвайте подходящ дюбел и съблюдавайте указанията за монтаж на производителя на дюбели.

1. Поставете дюбела върху основната плоча на 330 мм (13 инча) от центъра на пробиване.



Ако работите с разделител, разстоянието съответно нараства.

2. Завинтете обтягащия шпindel в дюбела.
3. Поставете стойката за пробиване над шпиндела и я подравнете.
4. Завийте притягащата гайка върху шпиндела без да затягате докрай.
5. Нивелирайте основната плоча с помощта на нивелирните винтове.
6. Затегнете здраво притягащата гайка към обтягащия шпindel с подходящ вилкообразен гаечен ключ.
7. Уверете се, че стойката за пробиване е здраво закрепена.



## 5.1.4 Закрепване на стойката за пробиване с вакуум

### ОПАСНОСТ

**Опасност от нараняване при падаща диамантено-пробивна машина за ядково пробиване !**

- ▶ Не се разрешава закрепването на стойката за пробиване на тавана само с вакуумно закрепване. Допълнително закрепване може да бъде гарантирано напр. посредством тежка монтажна опора или ходов винт.

### ПРЕДУПРЕЖДЕНИЕ

**Опасност от нараняване при неправилен контрол на налягането !**

- ▶ Преди и по време на пробивните работи трябва да се уверите, че стрелката на манометъра се намира в зеления сектор.



При използване на стойката за пробиване със закрепената с дюбели основна плоча изградете здрава и гладка връзка между вакуумната основна плоча и закрепената с дюбели основна плоча. Завинтете основната плоча с дюбели върху вакуумната основна плоча. Уверете се, че избраната боркорона не поврежда вакуумната основна плоча.

При хоризонтални пробивания подсигурете допълнително машината за диамантено ядково пробиване (напр. верига, закрепена с дюбели).

Прочетете Ръководството за експлоатация на вакуум помпата.



Преди позициониране на стойката за пробиване внимавайте да има достатъчно място за монтаж и експлоатация.

1. Завъртете всички нивелирни винтове така, че да изпъкват на около 5 мм от вакуумната основна плоча в долната част.
2. Свържете входа за вакуум помпата на вакуумната основна плоча с вакуум помпата.
3. Поставете стойката за пробиване върху вакуумната основна плоча.
4. Монтирайте стойката за пробиване с доставения винт с подложна шайба върху вакуумната основна плоча и завийте здраво винта.
5. Определете центъра на сондажния отвор.
6. Изтеглете линия, дълга около 800 мм, в посока към мястото, където трябва да се намира системата за ядково пробиване.
7. Поставете маркировка върху дългата 800 мм линия на разстояние 165 мм (6 1/2 инча) от центъра на сондажния отвор.
8. Включете вакуум помпата, натиснете вентилационния вакуум клапан и го задръжте в натиснатото положение.
9. Позиционирайте стойката за пробиване върху основата.
10. Освободете вентилационния вакуум клапан.
11. Нивелирайте вакуумната основна плоча с помощта на нивелирните винтове.
  - ▶ Стрелката на манометъра е в зелената област.



Не нивелирайте основната плоча с дюбели върху вакуумната плоча.

12. При хоризонтални пробивания подсигурете допълнително стойката за пробиване.
13. Уверете се, че стойката за пробиване е здраво закрепена.

## 5.1.5 Регулиране на ъгъла на пробиване на стойката за пробиване с комбинирана основна плоча

### ПРЕДПАЗЛИВОСТ

**Опасност от смачкване на пръстите в областта на шарнира!** Разхлабването на захващания механизъм може да доведе до внезапно накланяне на стойката за пробиване.

- ▶ Носете защитни ръкавици.
- ▶ Осигурете стойката преди разхлабване на захващания механизъм срещу преобръщане.

1. Развийте винтовете, горе на опорната стойка и долу на ябълковидния болт на шината.
2. Поставете шината в желаната позиция.



3. Завийте здраво винтовете, горе на опорната стойка и долу на ябълковидния болт, на шината.

### 5.1.6 Удължаване на шина



При начално пробиване може да използвате боркорони или удължени боркорони само при обща дължина най-много 650 мм (25 1/2 инча).

Като допълнителен краен ограничител може да бъде използван дълбокомер на шината.

След демонтаж на удължителната шина капакът (с вграден краен ограничител) трябва да бъде монтиран отново на стойката за пробиване. В противен случай не е налице важната за безопасността функция краен ограничител.

1. Отстранете капака (с вграден краен ограничител) на горния край на шината.
2. Монтирайте капака на удължителната шина.
3. Вкарайте цилиндъра на удължителната шина в шината на стойката за пробиване.
4. Закрепете удължителната шина чрез завъртане на ексцентрика.

### 5.1.7 Монтиране на дистанционер



#### ПРЕДУПРЕЖДЕНИЕ

**Опасност от нараняване.** Закрепването може да бъде претоварено.

- ▶ При използване на един или повече дистанционери притискащата сила трябва да бъде намалена, за да не претовари закрепването.



При диаметър на боркороната >300 мм (>11 1/2 инча) разстоянието между оста на сондиране и стойката за пробиване трябва да бъде увеличено посредством един или два дистанционера.

При употребата на дистанционери не е дадена функцията индикация за център на пробиване.

При монтажа на дистанционера не е монтирана машината за диамантено ядково пробиване.

1. Застопорете шейната върху шината чрез блокировката на шейната.
2. Издърпайте навън ексцентрика за блокиране на машината за диамантено ядково пробиване на шейната.
3. Поставете дистанционера в шейната.
4. Плъзнете ексцентрика до крайна позиция в шейната.
5. Затегнете ексцентрика докрай.
6. Уверете се, че дистанционерът е закрепен здраво.

### 5.1.8 Закрепване на машина за диамантено ядково пробиване на стойката за пробиване



#### ПРЕДПАЗЛИВОСТ

**Опасност от нараняване** Опасност поради неволно включване на диамантената машина за ядково пробиване.

- ▶ При строително-монтажни работи диамантената машина за ядково пробиване не трябва да бъде включена в мрежата.

1. Застопорете шейната върху шината чрез блокировката на шейната.
2. Издърпайте навън ексцентрика за блокиране на машината за диамантено ядково пробиване на шейната.
3. Поставете машината за диамантено ядково пробиване в шейната или в дистанционера.
4. Плъзнете ексцентрика до крайна позиция в шейната или в дистанционера.
5. Затегнете ексцентрика докрай.
6. Закрепете мрежовия кабел в кабеловода върху капака на водещата шейна.
7. Уверете се, че машината за диамантено ядково пробиване е закрепена здраво на стойката за пробиване.



### 5.1.9 Инсталиране на вход за вода

#### **ВНИМАНИЕ**

**Опасност поради неправилно използване!** При неправилно използване маркучът може да бъде повреден.

- ▶ Проверявайте редовно маркуча за наличие на повреди и следете налягането на водата да не надхвърля максимално допустимото налягане (виж Технически данни).
- ▶ Внимавайте маркучът да не допира въртящи се части.
- ▶ Внимавайте маркучът да не се повреди при придвижване на шейната напред.
- ▶ Спазвайте информацията за максималната температура на водата в глава Технически данни.
- ▶ Проверете свързаната водна система за течове.



За да предотвратите повреди по компонентите, използвайте само свежа, чиста вода или вода без замърсяващи частици.

Като принадлежност може да бъде вграден дебитопоказател между уреда и водозахранването.

1. Свържете регулатора на вода към машината за диамантено ядрово пробиване.
2. Изградете връзка с източника на вода (съединител за маркуч).

### 5.1.10 Монтиране на система за водохващане (принадлежност)

#### **ПРЕДУПРЕЖДЕНИЕ**

**Опасност от електрически удар!** Ако всмукателната система е дефектна, водата може да премине през двигателя и капака!

- ▶ Веднага преустановете всякакви дейности, ако всмукателната система спре да работи.



Машината за диамантено ядрово пробиване трябва да стои под ъгъл 90° спрямо тавана. Уплътнителната шайба за водохващане на системата за водохващане трябва да бъде пригодена към диаметъра на диамантената боркорона.



С използване на системата за водохващане можете целенасочено да отведете водата и по този начин да предотвратите замърсяване на околната среда. Най-добър резултат се постига при комбинирано използване с прахосмукачка за мокро изсмукване.



При използване на стойката за пробиване: Преди монтажа на държача за водохващане завийте здраво дистанционера за държача за водохващане към стойката за пробиване.

1. Развийте винта на стойката за пробиване от предната страна долу на шината.
2. Плъзнете държача за водохващане в посока отдолу зад винта.
3. Затегнете здраво винта.
4. Поставете водохващания пръстен с монтирано уплътнение и уплътнителна шайба за водохващане между двете подвижни рамена на държача.
5. Фиксирайте водохващания пръстен с двата винта на държача.
6. Към водохващания пръстен свържете прахосмукачка за мокро изсмукване или поставете съединител за маркуч, през който водата може да се оттича.

### 5.1.11 Поставяне на диамантена боркорона

#### **ОПАСНОСТ**

**Опасност от нараняване** Отломки от детайла или от счупени сменяеми инструменти могат да изхвърчат и да причинят наранявания дори и извън границите на работната зона.

- ▶ Не използвайте повредени сменяеми инструменти. Преди всяка употреба проверявайте сменяемите инструменти за разкъсвания и цепнатини, изхабяване или силно износване.



## ПРЕДПАЗЛИВОСТ

**Опасност от нараняване при смяната на инструмент!** Инструментът се нагрява по време на работа. Той може да има остри ръбове.

- ▶ При подмяната на инструменти винаги носете защитни ръкавици.



Диамантените боркорони трябва да бъдат подменени, щом мощността на рязане, респ. скоростта на пробиване започнат видимо да намаляват. В общи линии такъв е случаят, когато височината на диамантените сегменти е по-малка от 2 мм (1/16 инча).

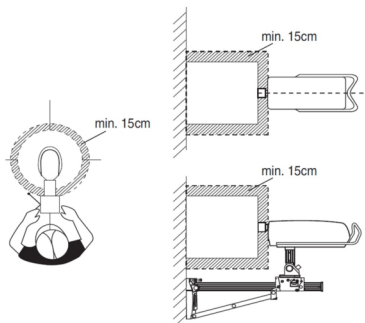
1. Застопорете шейната върху шината чрез блокировката на шейната. Уверете се, че шейната е закрепена здраво.
2. Отворете патронника чрез въртене по посока на символа **Отворени скоби**.
3. Вкарайте приемното приспособление на диамантената боркорона отдолу върху зацепването на патронника на машина за диамантено ядково пробиване.
4. Затворете патронника чрез въртене по посока на символа **Затворени скоби**.
5. Проверете стабилното положение на диамантената боркорона в патронника.

### 5.1.12 Настройка на дълбокомер (принадлежност)

1. Въртете с въртящата дръжка, докато боркороната вече не допира основата.
2. С разстоянието между шейна и дълбокомер настройте желаната дълбочина на пробиване.
3. Фиксирайте дълбокомера.

## 5.2 Дейности

### 5.2.1 Освобождаване на опасен сектор



Маркираната област определя опасния сектор на машината за диамантено ядково пробиване.

- По време на работа поддържайте разстояние от боркороната най-малко 15 см.
- По време на процеса на пробиване застанете зад стойката за пробиване.

### 5.2.2 Избор на обороти



Използвайте превключвателя само в покой.

1. Изберете положението на превключвателя съгласно използвания диаметър на боркороната.
2. Завъртете превключвателя в препоръчаната позиция, при едновременно ръчно завъртане на боркороната.

### 5.2.3 Ключ с вградена дефектнотокова защита PRCD

1. Включете мрежовия щепсел на диамантената машина за ядково пробиване в заземен контакт.
2. Натиснете бутона **ON** на дефектнотоковата защита PRCD.
  - ▶ Индикаторът светва.





3. Натиснете бутона **TEST** на дефектнотоковата защита PRCD.
  - ▶ Индикаторът изгасва.

**⚠ ПРЕДУПРЕЖДЕНИЕ**

**Опасност от нараняване при електрически удар!** Ако индикаторът на проводника с диференциална защита не изгасва при натискане на бутона **0** респ. **TEST**, диамантено-пробивната машина за ядково пробиване не може да бъде експлоатирана по-нататък!

- ▶ Предайте диамантена-пробивната машина за ядково пробиване в сервиза на **Hilti** за ремонт.

4. Натиснете бутона **ON** на дефектнотоковата защита PRCD.
  - ▶ Индикаторът светва.

#### 5.2.4 Пробиване с функция за пробиване с центриране

1. Приближете боркороната по възможност близо до основата, без боркороната да допира основата.
2. Натиснете включвателя на машината за диамантено ядково пробиване.
3. Натиснете отново включвателя на машината за диамантено ядково пробиване.
  - ▶ Боркороната се върти бавно (21 rpm)
4. Натиснете боркороната към основата.
5. След около 5 секунди натиснете включвателя отново.
  - ▶ Боркороната се върти нормално.
6. Продължете процеса на пробиване.

#### 5.2.5 Работа с машина за диамантено ядково пробиване

**⚠ ПРЕДУПРЕЖДЕНИЕ**

**Опасност за хора и материали** Диамантената машина за ядково пробиване може да се повреди и опасността от електрически удар се повишава.

- ▶ При работа вертикално нагоре при мокро пробиване е предписано задължителното използване на система за водохващане заедно с прахосмукачка за водно изсмукване.

**⚠ ОПАСНОСТ**

**Опасност за хора и материали** Прахосмукачката за мокро изсмукване се включва, респ. изключва със закъснение. По този начин може да потече вода по диамантената машина за ядково пробиване. Диамантената машина за ядково пробиване може да се повреди и опасността от електрически удар се повишава.

- ▶ При пробиване вертикално нагоре прахосмукачката за мокро изсмукване трябва да се стартира ръчно преди отварянето на водозахранването и да се изключва ръчно след затварянето на водозахранването.

**⚠ ОПАСНОСТ**

**Опасност за хора и материали** Диамантената машина за ядково пробиване може да се повреди и опасността от електрически удар се повишава.

- ▶ При пробиване прекъснете работата, в случай че изсмукването вече не функционира (напр. прахосмукачката за мокро изсмукване е пълна).

**⚠ ПРЕДУПРЕЖДЕНИЕ**

**Опасност за хора и материали** Водохващането не действа при наклонено пробиване в посока нагоре. Диамантената машина за ядково пробиване може да се повреди и опасността от електрически удар се повишава.

- ▶ Не пробивайте косо нагоре.

1. Отворете бавно регулатора на вода до постигане на желаното количество водна маса.
2. Натиснете включвателя на машината за диамантено ядково пробиване.
3. Отворете блокировката на шейната.
4. Въртете с въртящата дръжка, докато боркороната вече не допира основата.
5. Началното пробиване се извършва само с леко натискане, докато боркороната се центрира. Едва след това засилете натиска.
6. Регулирайте силата на притискане съобразно индикатора за пробивна мощност.



## 5.2.6 Суха работа с машина за диамантено ядково пробиване 15

### ОПАСНОСТ

**Опасност за хора и материали** Диамантената машина за ядково пробиване може да се повреди и опасността от електрически удар се повишава.

- ▶ При пробиване прекъснете работата, в случай че изсмукването вече не функционира (напр. прахосмукачката за мокро изсмукване е пълна).

### ПРЕДУПРЕЖДЕНИЕ

**Опасност за хора и материали** Водохващането не действа при наклонено пробиване в посока нагоре. Диамантената машина за ядково пробиване може да се повреди и опасността от електрически удар се повишава.

- ▶ Не пробивайте косо нагоре.



Използвайте маска за дихателна защита

1. Включете прахоуловител и нагнетателен въздух.
2. Поставете 3-пътния вентил на машината за ядково пробиване на **Сухо пробиване**.
3. Натиснете включателя на машината за диамантено ядково пробиване.
4. Отворете блокировката на шейната.
5. Въртете с въртящата дръжка, докато боркороната вече не допира основата.
6. Началното пробиване се извършва само с леко натискане, докато боркороната се центрира. Едва след това засилете натиска.
7. Регулирайте силата на притискане съобразно индикатора за пробивна мощност.

## 5.2.7 Изключване на машината за диамантено ядково пробиване

### ПРЕДУПРЕЖДЕНИЕ

**Опасност за хора и материали** При пробиване вертикално нагоре диамантената боркорона се пълни с вода. Диамантената машина за ядково пробиване може да се повреди и опасността от електрически удар се повишава.

- ▶ След приключване на пробиването вертикално нагоре най-напред трябва внимателно да източете водата. За целта прекъснете връзката между водоизточника и регулатора на вода и източете водата чрез отваряне на регулатора на вода. Водата не трябва да облива мотора и капака.

1. Ако посоченото по-долу условие е изпълнено, допълнително извършете настоящото действие:

**условия:** Пробиване вертикално нагоре

- ▶ Настройте 3-пътния вентил в средно положение, за да източите водата в боркороната.
2. Извадете диамантената боркорона от сондажния отвор.
  3. Изключете машината за диамантено ядково пробиване.
  4. Застопорете шейната върху шината чрез блокировката на шейната.
  5. Изключете прахосмукачката за мокро изсмукване, ако има налична такава.

## 5.2.8 Работни стъпки при заседнала боркорона

В случай на заседнала боркорона първо изключва плъзгащият съединител. След това моторът изключва.

Боркороната може да бъде освободена чрез следните стъпки:

### 5.2.8.1 Освобождаване на боркороната

1. Извадете мрежовия щепсел от контакта.



2. Ако посоченото по-долу условие е изпълнено, допълнително извършете настоящото действие:

**условия:** Да се развие с вилкообразен гаечен ключ

- ▶ Освободете боркороната, близо до опашката за захващане, с помощта на вилкообразен гаечен ключ.
- ▶ Освободете боркороната чрез въртене.

3. Ако посоченото по-долу условие е изпълнено, допълнително извършете настоящото действие:

**условия:** Освобождение с въртяща дръжка

- ▶ Освободете боркороната от основата с помощта на въртящата дръжка.
- ▶ Проверете блокировката с леко завъртане на въртящата дръжка.
- ▶ Включете мрежовия щепсел на машината за диамантено ядрово пробиване в контакта.

4. Включете мрежовия щепсел на машината за диамантено ядрово пробиване в контакта.

5. Продължете процеса на пробиване.

### 5.2.9 Сваляне на диамантена боркорона **16**

1. Издърпайте мрежовия щепсел от контакта.
2. Блокирайте шейната върху шината.
3. Проверете блокировката с леко завъртане на въртящата дръжка.
4. Отворете патронника с въртене по посока на символа **Отворени скоби**.
5. Свалете боркороната.

### 5.2.10 Сваляне на машината за диамантено ядрово пробиване **17**

1. Застопорете шейната върху шината чрез блокировката на шейната. Уверете се, че шейната е закрепена здраво.
2. Дръжте машината за диамантено ядрово пробиване здраво с една ръка за носещата дръжка.
3. Освободете ексцентрика на блокировката на машината за диамантено ядрово пробиване.
4. Изтеглете ексцентрика навън.
5. Свалете машина за диамантено ядрово пробиване от шейната.
6. Плъзнете ексцентрика до крайна позиция в шейната.

## 6 Обслужване и поддръжка

### ПРЕДУПРЕЖДЕНИЕ

**Опасност от електрически удар!** Обслужването и поддръжката с поставен мрежов щепсел могат да причинят тежки наранявания и изгаряния.

- ▶ Преди всяка дейност по обслужване и поддръжка винаги изваждайте мрежовия щепсел!

### Обслужване

- Отстранявайте внимателно напластените замърсявания.
- Почиствайте внимателно вентилационните отвори със суха четка.
- Почиствайте корпуса само с леко навлажнена кърпа. Не използвайте препарати за почистване със силикон, тъй като те могат да увредят пластмасовите части.

### Поддръжка

### ПРЕДУПРЕЖДЕНИЕ

**Опасност от електрически удар!** Неправомерните ремонти по електрическата част могат да доведат до тежки наранявания и да причинят изгаряния.

- ▶ Ремонти по електрическата част могат да се извършват само от правоспособни електроспециалисти.

- Редовно проверявайте всички видими части за наличие на повреди, а елементите за управление - за изправно функциониране.
- Не работете с уреда при наличие на повреди и/или смущения във функциите. Предавайте уреда незабавно в сервиз на **Hilti** за ремонт.
- След извършване на дейности по обслужване и поддръжка монтирайте всички защитни устройства и проверете функциите.



## 6.1 Настройка на луфт между шина и шейна

С помощта на 4-те регулиращи винта на шейната можете да настроите луфта между шината и шейната. 4-те подвижни ролки се регулират по следния начин.

1. Разхлабете регулиращите винтове с помощта на вътрешен шестостен SW5 (не се изважда).
2. Завъртете регулиращите винтове с гаечен ключ SW19 и леко натиснете ролките спрямо шината.
3. Затегнете здраво регулиращите винтове. Шейната е правилно настроена, ако без диамантена боркорона остава в същото положение, а с диамантена боркорона се придвижва надолу.

## 7 Транспорт и съхранение

- Не транспортирайте електроуреда с поставен инструмент.
- Съхранявайте електроуреда винаги с изваден мрежов щепсел.
- Съхранявайте уреда на сухо място, далеч от достъпа на деца и неоторизирани лица.
- След продължително транспортиране или съхранение преди употреба проверявайте електроуреда за повреди.

### 7.1 Съхраняване и работни паузи при мраз

При температури под 4°C (39°F) водата в циркулация на водата трябва да бъде издухана на работни паузи, по-дълги от един час, или преди съхранението с нагнетателен въздух.

1. Прекъсване на притока на вода.
2. Изключете захранването с вода от машината за диамантено ядково пробиване.
3. Отворете регулатора за вода.
4. Поставете 3-пътния вентил на **Мокро пробиване**.
5. Издухайте водата от циркулацията на водата с нагнетателен въздух (макс. 3 бара).

## 8 Помощ при наличие на смущения

При наличие на смущения, които не са посочени в таблицата или които Вие сами не можете да отстраните, моля, обърнете се към нашия сервиз на **Hilti**.


### 8.1 Диамантената машина за ядково пробиване е работоспособна

Смущение	Възможна причина	Решение
 Индикаторът за сервизиране свети.	Достигнат е срокът за сервизиране.	► При следваща възможност занесете диамантената машина за ядково пробиване в <b>Hilti</b> .
 Индикаторът за сервизиране мига.	Превишено е времето за сервизиране.	► Предайте диамантената машина за ядково пробиване в <b>Hilti</b> .
Скоростта на пробиване спада.	Достигната максимална дълбочина на пробиване.	► Отстранете сондажната ядка и използвайте удължител за боркорона.
	Сондажната ядка се е заклещила в диамантената боркорона.	► Отстранете сондажната ядка.
	Погрешна спецификация на основата.	► Изберете по-подходяща спецификация за диамантена боркорона.





Смущение	Възможна причина	Решение
Скоростта на пробиване спада.	Висок процент на стомана (разпознава се при бистра вода с метални стружки).	► Изберете по-подходяща спецификация за диамантена боркорона.
	Неизправна диамантена боркорона.	► Проверете диамантената боркорона за повреди и при нужда я подменете.
	Избрана погрешна скорост на хода.	► Изберете правилната скорост на хода.
	Твърде малка сила на натиск.	► Увеличете силата на натиск.
	Твърде ниска мощност на уреда.	► Изберете следващата по-ниска скорост на хода.
	Износена диамантена боркорона.	► <b>Заточете</b> диамантената боркорона върху заточващата плоча.
	Твърде голямо количество водна маса.	► Намалете количеството водна маса чрез регулатора на вода (осигурете мин. необходимо количество водна маса 0,5 l/min.).
	Твърде малко количество водна маса.	► Проверете притока на вода до диамантената боркорона, респ. увеличете количеството водна маса с регулатора на вода.
Диамантената боркорона не се върти.	Диамантената боркорона се е заклещила в основата.	► Отворете блокировката на шейната.
		► Освобождаване на диамантената боркорона с гаечен ключ: Извадете мрежовия щелсел от контакта. Хванете диамантената боркорона близо до опашката с подходящ гаечен ключ и освободете диамантената боркорона чрез въртене.  Стойково пробиване ► Завъртете с кръстачката и опитайте да освободите диамантената боркорона чрез придвижване на шейната нагоре надолу.
Кръстачката се върти без съпротивление.	Счупен срезен щифт.	► Подновете срезния щифт.
Диамантената боркорона не може да се постави в патронника.	Опашката/патронникът са замърсени или повредени.	► Почистете опашката, респ. патронника и смажете или подменете същите.
Изтича вода от промивната глава или предавателната кутия.	Твърде високо водно налягане.	► Намалете водното налягане.
Изтича вода от патронника по време на работа.	Диамантената боркорона не е достатъчно добре завинтена в патронника.	► Завинтете здраво диамантената боркорона. ► Отстранете диамантената боркорона. Завъртете диамантената боркорона на прикл. 90° около оста на боркороната. Монтирайте диамантената боркорона отново.





Смущение	Възможна причина	Решение
Изтича вода от патронника по време на работа.	Опашката/патронникът са замърсени.	▶ Почистете и смажете опашката, респ. патронника.
	Уплътнението на патронника или опашката са повредени.	▶ Проверете уплътнението и при нужда го подменете.
Пробивната система има твърде голям луфт.	Диамантената боркорона не е достатъчно добре завинтена в патронника.	▶ Завинтете здраво диамантената боркорона. ▶ Отстранете диамантената боркорона. Завъртете диамантената боркорона на прикл. 90° около оста на боркороната. Монтирайте диамантената боркорона отново.
	Опашката/патронникът са неизправни.	▶ Проверете опашката и патронника и при нужда ги подменете.
	Връзката между диамантената машина за ядково пробиване и шейната, респ. дистанционните части е хлабава.	▶ Проверете свързването и евентуално закрепете отново диамантената машина за ядково пробиване.
	Шейната има твърде голям луфт.	▶ Регулирайте луфта между шината и шейната.  486
	Хлабави винтови съединения на стойката за пробиване.	▶ Проверете винтовете на стойката за пробиване за стабилност и при нужда дозатегнете същите.
	Стойката за пробиване не е добре закрепена.	▶ Закрепете по-добре стойката за пробиване.


## 8.2 Диамантената машина за ядково пробиване не е работоспособна

Смущение	Възможна причина	Решение
 <p>Индикаторът за сервизиране не дава индикация.</p>	Защитата PRCD не е включена.	▶ Проверете защитата <b>PRCD</b> за работоспособност и я включете.
	Прекъснато електрозахранване.	▶ Включете друг електроуред и проверете дали функционира. ▶ Проверете щепселните съединения, мрежовия кабел, токопроводимостта и предпазителя за мрежата.
 <p>Индикаторът за температура, свръхнапрежение/понижено напрежение свети.</p>	Моторът е прегрял.	▶ Изключете диамантената машина за ядково пробиване (натиснете изключвателя по средата) и я включете отново. Проверете водозахранването. След охлаждане диамантената машина за ядково пробиване е отново готова за работа.



Смущение	Възможна причина	Решение
 <p>Индикаторът за температура, свръхнапрежение/понижено напрежение мига.</p>	<p>Грешка при захранването с напрежение.</p> <p>Задействало се е аварийното изключване на автоматичния подавателен механизъм DD-AF CA.</p>	<p>► Изключете диамантената машина за ядрово пробиване (натиснете изключвателя по средата) и я включете отново. Проверете захранването (особено при работа с генератор и трансформатор).</p> <p>► Освободете бутона за аварийно изключване на автоматичния подавателен механизъм DD-AF CA.</p>
 <p>Индикаторът за сервизиране мига.</p>	<p>Диамантената машина за ядрово пробиване е повредена или функцията за безопасност е сработила.</p>	<p>► Изключете диамантената машина за ядрово пробиване (натиснете изключвателя по средата) и я включете отново.</p>
<p>Моторът изключва.</p>	<p>Боркороната е била блокирана твърде дълго време.</p>	<p>► Отменете блокировката, изключете мотора и го включете отново.</p>

## 9 Третиране на отпадъци

 **Hilti** продуктите са произведени в по-голямата си част от материали за многократна употреба. Предпоставка за многократното им използване е тяхното правилно разделяне. В много страни **Hilti** взема обратно Вашите употребявани уреди. Попитайте отдела на **Hilti** за обслужване на клиенти или Вашия търговски представител.

Съгласно Директивата на ЕС относно износени електрически и електронни уреди и отразяването ѝ в националното законодателство износените електроуреди следва да се събират отделно и да се предават за рециклиране според изискванията за опазване на околната среда.



- Не изхвърляйте електроинструменти заедно с битови отпадъци!

### Сондажен и отпадъчен шлам

От гледна точка на околната среда изхвърлянето на сондажен и отпадъчен шлам във водни басейни или в канализацията без предварителна обработка представлява голям проблем.

- Осведомете се в местните институции относно действащите разпоредби.

Препоръчваме ви следната предварителна обработка:

- Събирайте сондажния, респ. отпадъчния шлам (например с прахосмукачка за мокро почистване).
- Отделяйте фините частици в сондажния, респ. отпадъчния шлам от вода, като оставите шлама да се утаи или добавяте коагулиращи средства.
- Изхвърлете утайката от сондажния, респ. отпадъчния шлам в депо за строителни отпадъци.
- Неутрализирайте остатъчната вода (алкален характер, рН-стойност > 7) от сондажния, респ. отпадъчния шлам, преди да я изхвърлите в канализацията, като добавяте много вода или киселинно неутрализиращо средство.

## 10 RoHS (Директива за ограничаване на употребата на опасни вещества)

Таблица с опасни вещества ще намерите на следния линк: [qr.hilti.com/r3411829](http://qr.hilti.com/r3411829).

Линк към RoHS таблица ще намерите в края на настоящата документация като QR код.

## 11 Гаранция на производителя

- При въпроси относно гаранционните условия, моля, обърнете се към Вашия местен **Hilti** партньор.



# Manual de utilizare original

## 1 Date referitoare la manual de utilizare

### 1.1 Referitor la acest manual de utilizare

- **Atenționare!** Înainte de a utiliza produsul, asigurați-vă că ați citit și ați înțeles manualul de utilizare care însoțește produsul, inclusiv instrucțiunile, indicațiile de siguranță și de avertizare, imaginile și specificațiile. Familiarizați-vă, în special, cu toate instrucțiunile, indicațiile de siguranță și de avertizare, imaginile, specificațiile, componentele și funcțiile. În caz de nerespectare a acestora, există pericol de electrocutare, incendiu și/sau vătămări grave. Păstrați manualul de utilizare, inclusiv toate instrucțiunile, indicațiile de siguranță și de avertizare, pentru utilizare ulterioară.
- Produsele sunt destinate utilizatorilor profesioniști, iar operarea cu acestea, întreținerea și repararea lor sunt activități permise numai personalului autorizat și instruit. Acest personal trebuie să fie instruit în mod special cu privire la potențialele pericole. Produsul și mijloacele sale auxiliare pot genera pericole dacă sunt utilizate necorespunzător sau folosite inadecvat destinației de către personal neinstruit.
- Manualul de utilizare anexat corespunde stadiului tehnologic actual la momentul tipării. Găsiți întotdeauna cea mai recentă versiune online pe pagina de produs Hilti. În acest scop, urmați linkul sau codul QR din acest manual de utilizare, marcat cu simbolul .
- Transmiteți produsul către alte persoane numai cu acest manual de utilizare.

### 1.2 Explicarea simbolurilor

#### 1.2.1 Indicații de avertizare

Indicațiile de avertizare avertizează împotriva pericolelor care apar în lucrul cu produsul. Următoarele cuvinte-semnal sunt utilizate în combinație cu un simbol:

	<b>PERICOL!</b> Pentru un pericol iminent și direct, care duce la vătămări corporale sau la accidente mortale.
	<b>ATENȚIONARE!</b> Pentru un pericol iminent și posibil, care poate duce la vătămări corporale sau la accidente mortale.
	<b>AVERTISMENT!</b> Pentru o situație potențial periculoasă, care poate provoca vătămări corporale ușoare sau pagube materiale

#### 1.2.2 Simboluri în documentație

În această documentație sunt utilizate următoarele simboluri:

	Citiți manualul de utilizare înainte de folosire
	Indicații de folosire și alte informații utile

#### 1.2.3 Simboluri în imagini

Următoarele simboluri sunt utilizate în imagini:

	Aceste numere fac trimitere la imaginea respectivă de la începutul acestor instrucțiuni
	Numerotarea reflectă ordinea etapelor de lucru în imagine și poate să difere de etapele de lucru din text
	Numererele pozițiilor sunt utilizate în figura <b>Vedere generală</b> și fac trimitere la numerele din legendă în paragraful <b>Vedere generală a produsului</b>
	Acest semn are rolul de a stimula atenția dumneavoastră în lucrul cu produsul.

### 1.3 Simboluri pe produs

#### 1.3.1 Simboluri în funcție de produs

Următoarele semne de obligativitate sunt utilizate la produs:





	Transportul cu macaraua este interzis
	Predarea materialului la centrele de revalorificare
	Curent alternativ
	Indicator de Service
$n_0$	Turația nominală de mers în gol
$\varnothing$	Diametru
	Indicatorul puterii de găurire

#### 1.4 Simboluri în funcție de produs

##### Supapă cu 3 căi

	Poziția pentru forare umedă
	Poziția pentru forare uscată
	Poziția pentru drenarea carotierei

##### Imagini

	În pauzele de lucru mai mari de o oră și la temperaturi mai scăzute de 4°C, goliți circuitul de răcire conform descrierii.
	Lucrările sunt permise numai cu întrerupătorul de protecție PRCD perfect funcțional.





**Sus:** pentru găuri orizontale cu fixare prin vid, batiul mașinii de găurit nu are voie să fie utilizat fără siguranța suplimentară.

## 1.5 Informații despre produs

Produsele Hilti sunt destinate utilizatorilor profesioniști, iar operarea cu acestea, întreținerea și repararea lor sunt activități permise numai personalului autorizat și instruit. Acest personal trebuie să fie instruit în mod special cu privire la potențialele pericole. Produsul și mijloacele sale auxiliare pot genera pericole dacă sunt utilizate necorespunzător sau folosite inadecvat destinației de către personal neinstruit.

Indicativul de model și numărul de serie sunt indicate pe plăcuța de identificare.

- ▶ Transcrieți numărul de serie în tabelul următor. Datele despre produs vă sunt necesare în cazul solicitărilor de informații la reprezentanța noastră sau la centrul de service.

### Date despre produs

Mașină de forat cu carotieră diamantată	DD 350-CA
Generația	01
Număr de serie	

## 1.6 Declarație de conformitate

Declarăm pe propria răspundere că produsul descris aici este conform cu directivele și normele în vigoare. O imagine a declarației de conformitate găsiți la finalul acestei documentații.

Documentațiile tehnice sunt stocate aici:

Hilti Entwicklungsgesellschaft mbH | Zulassung Geräte | Hiltistraße 6 | 86916 Kaufering, DE

## 2 Securitate

### 2.1 Instrucțiuni de ordin general privind securitatea și protecția muncii pentru sculele electrice

**⚠ ATENȚIONARE Consultați toate instrucțiunile de protecție a muncii, instrucțiunile de lucru, imaginile și datele tehnice cu care este prevăzută această sculă electrică.** Neglijențele în respectarea următoarelor instrucțiuni pot provoca electrocutări, incendii și/ sau accidentări grave.

**Păstrați toate instrucțiunile de protecție a muncii și instrucțiunile de lucru pentru consultare în viitor.**

Termenul de „sculă electrică” folosit în instrucțiunile de protecție a muncii se referă la sculele cu alimentare de la rețea (cu cablu de rețea) la sculele electrice cu alimentare de la acumulatori (fără cablu de rețea).

#### Securitatea în locul de muncă

- ▶ **Mențineți curățenia și un iluminat bun în zona de lucru.** Dezordinea sau iluminatul insuficient în zona de lucru pot constitui surse de accidente.
- ▶ **Nu lucrați cu scula electrică în medii cu pericol de explozie, în care sunt prezente lichide, gaze sau pulberi inflamabile.** Sculele electrice generează scântei care pot aprinde pulberile sau vaporii.
- ▶ **Nu permiteți accesul copiilor și al altor persoane în zona de lucru pe parcursul utilizării sculei electrice.** În cazul distragerii atenției, puteți pierde controlul asupra aparatului.

#### Securitatea electrică

- ▶ **Fișa de racord a sculei electrice trebuie să se potrivească cu priza de alimentare. Orice gen de modificare a fișei este interzis. Nu folosiți niciun tip de fișe adaptoare împreună cu scule electrice cu pământare de protecție.** Fișele nemodificate și prizele adecvate diminuează riscul de electrocutare.
- ▶ **Evitați contactul corpului cu suprafețele legate la pământ, cum ar fi țevile, sistemele de încălzire, plite și frigiderale.** Există un risc major de electrocutare atunci când corpul se află în contact cu obiecte legate la pământ.
- ▶ **Feriți sculele electrice de influența ploii și umidității.** Pătrunderea apei în scula electrică crește riscul de electrocutare.
- ▶ **Nu utilizați cablul de legătură în scopuri pentru care nu este destinat, de exemplu pentru a transporta scula electrică, a suspenda scula electrică sau pentru a trage fișa din priza de alimentare. Feriți cablul de legătură de influențele căldurii, uleiului, muchiilor ascuțite sau componentelor aflate în mișcare.** Cablurile de legătură deteriorate sau înfășurate majorează riscul de electrocutare.



- ▶ **Dacă lucrați cu o sculă electrică în aer liber, utilizați numai cabluri prelungitoare care sunt adecvate și pentru folosirea în exterior.** Folosirea cablurilor prelungitoare adecvate lucrului în aer liber diminuează riscul de electrocutare.
- ▶ **Dacă punerea în exploatare a sculei electrice într-un mediu cu umiditate nu se poate evita, utilizați un întrerupător automat de protecție diferențial.** Utilizarea unui întrerupător automat de protecție diferențial diminuează riscul de electrocutare.

### Securitatea persoanelor

- ▶ **Procedați cu atenție, concentrați-vă la ceea ce faceți și lucrați în mod rațional atunci când manevrați o sculă electrică. Nu folosiți nicio sculă electrică dacă sunteți obosit sau dacă vă aflați sub influența drogurilor, alcoolului sau medicamentelor.** Un moment de neatenție în folosirea sculei electrice poate duce la accidentări serioase.
- ▶ **Purtați echipament personal de protecție și, întotdeauna, ochelari de protecție.** Folosirea echipamentelor personale de protecție, ca de ex. masca anti-praf, încălțăminte antiderapantă, casca de protecție sau căștile antifonice, în funcție de tipul sculei electrice și de natura aplicației de lucru, duce la diminuarea riscului de accidentare.
- ▶ **Împiedicați pornirea involuntară a aparatului. Asigurați-vă că scula electrică este deconectată, înainte de a o racorda la alimentarea electrică și/ sau la acumulator, de a o lua din locul de lucru sau de a o transporta.** Situațiile în care transportați scula electrică ținând degetul pe întrerupător sau racordați aparatul în stare pornită la alimentarea electrică pot duce la accidente.
- ▶ **Înainte de a porni scula electrică, îndepărtați uneltele de reglaj sau cheile fixe.** Un accesoriu de lucru sau o cheie fixă, aflate într-o componentă rotativă a aparatului, pot provoca vătămări corporale.
- ▶ **Evitați o poziție anormală a corpului. Asigurați-vă o poziție stabilă și păstrați-vă întotdeauna echilibrul.** În acest fel, veți putea controla mai bine scula electrică în situații neașteptate.
- ▶ **Purtați îmbrăcăminte de lucru adecvată. Nu purtați haine largi sau bijuterii. Țineți părul, îmbrăcăminte și mânușile departe de componentele aflate în mișcare.** Îmbrăcăminte largă, bijuteriile sau părul lung pot fi prinse de piesele aflate în mișcare.
- ▶ **Dacă există posibilitatea montării unor accesorii de aspirare și captare a prafului, asigurați-vă că acestea sunt racordate și folosite corect.** Utilizarea unui sistem de aspirare a prafului poate diminua pericolul provocat de praf.
- ▶ **Nu vă bazați pe măsuri de securitate greșite și nu vă dispensați de reglementările de securitate pentru sculele electrice, chiar dacă sunteți familiarizat cu scula electrică după multiple folosiri ale acesteia.** Lucrul neatent poate duce în fracțiuni de secundă la accidentări grave.

### Utilizarea și manevrarea sculei electrice

- ▶ **Nu suprasolicitați aparatul. Folosiți scula electrică special destinată lucrării dumneavoastră.** Cu scula electrică adecvată, lucrați mai bine și mai sigur în domeniul de putere specificat.
- ▶ **Nu folosiți nicio sculă electrică având întrerupătorul defect.** O sculă electrică ce nu mai permite pornirea sau oprirea sa este periculoasă și trebuie reparată.
- ▶ **Scoateți fișa din priză și/ sau înlăturați acumulatorul dacă este detașabil, înainte de executarea unor reglaje la aparat, înlocuirea accesoriilor sau depozitarea aparatului.** Această măsură de precauție reduce riscul unei porniri involuntare a sculei electrice.
- ▶ **Păstrați sculele electrice în locuri inaccesibile copiilor, atunci când nu le utilizați. Nu permiteți folosirea aparatului de către persoane care nu sunt familiarizate cu acesta sau care nu au citit instrucțiunile de față.** Sculele electrice sunt periculoase atunci când sunt folosite de persoane fără experiență.
- ▶ **Îngrijiți sculele electrice și accesoriile cu multă atenție. Controlați funcționarea impecabilă a componentelor mobile și verificați dacă acestea nu se blochează, dacă există piese sparte sau care prezintă deteriorări de natură să influențeze negativ funcționarea sculei electrice. Dispuneți repararea pieselor deteriorate înainte de punerea în exploatare a aparatului.** Multe accidente se produc din cauza întreținerii defectuoase a sculelor electrice.
- ▶ **Păstrați accesoriile așchietoare bine ascuțite și curate.** Accesoriile așchietoare întreținute atent, cu muchii așchietoare bine ascuțite se blochează mai greu și pot fi conduse mai ușor.
- ▶ **Utilizați scula electrică, accesoriile, dispozitivele de lucru etc. corespunzător acestor instrucțiuni. Țineți seama de condițiile de lucru și de activitatea care urmează a fi desfășurată.** Folosirea unor scule electrice destinate altor aplicații de lucru decât cele prevăzute poate conduce la situații periculoase.
- ▶ **Mențineți mânerul și suprafețele mânerelor în stare uscată, curată, fără ulei și unsoare.** Mânerul și suprafețele mânerelor nu permit utilizarea și controlul sculei electrice în siguranță în situații neprevăzute, dacă sunt alunecoase.



**Service**

- ▶ **Încredințați repararea sculei electrice a dumneavoastră numai personalului calificat de specialitate și numai în condițiile folosirii pieselor de schimb originale.** În acest fel, este garantată menținerea siguranței de exploatare a sculei electrice.

**2.2 Instrucțiuni de protecție a muncii pentru mașinile de găurit cu diamant**

- ▶ **La executarea lucrărilor de găurire care necesită utilizarea de apă, deviați apa pentru a o depărta de zona de lucru sau utilizați un dispozitiv de captare a lichidelor.** Măsurile de precauție de acest gen mențin uscată zona de lucru și diminuează riscul de electrocutare.
- ▶ **Utilizați scula electrică ținând-o de suprafețele izolate ale mânerelor, dacă executați lucrările în care accesoriul așchietor poate întâlni conductori electrici ascunși sau propriul cablu de rețea.** Contactul unui accesoriu așchietor cu un conductor parcurs de curent poate pune sub tensiune și piesele metalice ale sculei electrice și poate duce la electrocutări.
- ▶ **La găurirea cu diamant purtați căști antifonice.** Efectele zgomotului pot conduce la pierderea auzului.
- ▶ **Dacă dispozitivul de lucru se blochează, nu mai exercitați avans și deconectați accesoriul de lucru.** Verificați motivul înțepenirii și înlăturați cauza înțepenirii dispozitivelor de lucru.
- ▶ **Dacă doriți să porniți din nou o mașină de găurit cu diamant introdusă în piesa care se prelucrează, verificați înainte de conectare dacă dispozitivul de lucru se rotește liber.** Dacă dispozitivul de lucru se înțepenește, probabil că el nu se rotește și acest lucru poate duce la suprasolicitarea accesoriului de lucru sau la desprinderea mașinii de găurit cu diamant din piesa care se prelucrează.
- ▶ **La fixarea batiului mașinii de găurit pe piesa care se prelucrează cu dibluri și șuruburi, asigurați-vă că ancorajul utilizat are capacitatea de a susține mașina în siguranță pe parcursul folosirii.** Dacă piesa care se prelucrează nu prezintă rezistență sau este poroasă, diblul poate fi extras, ceea ce duce la desprinderea batiului mașinii de găurit de pe piesa care se prelucrează.
- ▶ **La găurirea prin pereți sau plafoane, asigurați-vă că persoanele și zona de lucru de pe cealaltă parte sunt protejate.** Carotiera poate ieși prin gaura forată și carota forată poate cădea în afară pe cealaltă parte.
- ▶ **Nu utilizați acest accesoriu de lucru pentru lucrări de găurire la un nivel deasupra capului cu alimentare de apă.** Pătrunderea apei în scula electrică crește riscul de electrocutare.

**2.3 Instrucțiuni suplimentare de protecție a muncii****Securitatea persoanelor**

- ▶ **Nu sunt admise intervenții neautorizate sau modificări asupra mașinii.**
- ▶ **Mașina nu este destinată persoanelor cu o constituție slabă și fără efectuarea unui instructaj.**
- ▶ Nu permiteți accesul copiilor la mașină.
- ▶ **Evitați atingerea pieselor rotative. Conectați mașina numai când sunteți în zona de lucru.** Atingerea pieselor rotative, în special a organelor de lucru rotative, poate provoca vătămări.
- ▶ **Evitați contactul pielii cu noroiul de foraj.**
- ▶ Pulberea materialelor cum ar fi vopselele care conțin plumb, unele tipuri de lemn, betonul / zidăria / piatra care conține cuarț și minerale, precum și metale pot dăuna sănătății. Atingerea sau inhalarea pulberii poate provoca reacții alergice și/ sau afecțiuni ale căilor respiratorii ale utilizatorului sau ale persoanelor aflate în apropiere. Anumite categorii de pulbere cum ar fi praful din lemn de stejar sau de fag sunt considerate drept cancerigene, în special în combinație cu substanțele suplimentare pentru tratarea lemnului (cromați, substanțe de protecție a lemnului). Manevrarea materialului care conține azbest este permisă numai specialiștilor. Folosiți un sistem de aspirare a prafului cât mai eficient posibil. Utilizați în acest scop un aparat mobil recomandat de **Hilti** pentru desprăfuire pentru lemn și/ sau praf mineral, care a fost conceput special pentru această scula electrică. Asigurați o aerisire bună a locului de muncă. Se recomandă să purtați o mască de protecție a respirației, care să fie adecvată pentru praful respectiv. Respectați prescripțiile în vigoare în țara dumneavoastră pentru materialele care se prelucrează.
- ▶ Mașina de forat cu carotieră diamantată și carotiera diamantată au greutate mare. Este posibilă strivirea unor părți ale corpului. **În timpul folosirii mașinii, utilizatorul și persoanele aflate în apropiere trebuie să poarte echipament de protecție adecvat: ochelari de protecție, cască de protecție, căști antifonice, mănuși de protecție și încălțăminte de siguranță.**

**Manevrarea și folosirea cu precauție a sculelor electrice**

- ▶ **Asigurați-vă că mașina este fixată corect în batiu.**
- ▶ **Aveți în vedere ca un opritor final să fie întotdeauna montat la batiul mașinii de găurit, deoarece, în caz contrar, funcția relevantă pentru securitate a opritoarelor finale este inoperantă.**



- ▶ **Asigurați-vă că accesoriile de lucru posedă sistemul de prindere potrivit pentru mașină și sunt blocate corespunzător în mandrina mașinii.**

#### **Securitatea electrică**

- ▶ **Evitați utilizarea cablurilor prelungitoare cu prize multiple și funcționarea concomitentă a mai multor aparate.**
- ▶ **Mașina va fi folosită numai la rețele care au conductor de protecție și sunt dimensionate suficient.**
- ▶ **Înainte de începerea lucrului, verificați dacă în zona de lucru există ascunși conductori electrici sau țevi de gaz și de apă, de ex. cu un detector de metale.** Piesele metalice aflate în contact exterior cu mașina se pot afla sub tensiune în cazul în care, spre exemplu, ați deteriorat din greșeală un conductor electric. Acest lucru reprezintă un pericol serios de electrocutare.
- ▶ **Împiedicați deteriorarea cablului de rețea la avansul saniei.**
- ▶ **Nu utilizați niciodată mașina fără întrerupătorul de protecție PRCD din pachetul de livrare (pentru mașinile fără PRCD, niciodată fără transformatorul de separare). Verificați întrerupătorul de protecție PRCD înainte de orice operație de folosire.**
- ▶ **Controlați cu regularitate cablul de legătură al mașinii; în cazul deteriorării acestuia, adresați-vă unui specialist autorizat în vederea înlocuirii. În cazul în care cablul de legătură al sculei electrice este deteriorat, el trebuie să fie înlocuit cu un cablu de legătură construit special și avizat, disponibil prin organizația serviciilor pentru clienți. Controlați cu regularitate cablurile prelungitoare și schimbați-le dacă s-au deteriorat. Dacă, în timpul lucrului, cablul de rețea sau cablul prelungitor suferă deteriorări, atingerea acestora este interzisă. Scoateți fișa de rețea din priză. Cablurile de legătură și cablurile prelungitoare în stare deteriorată reprezintă un pericol major de electrocutare.**
- ▶ **Nu puneți niciodată în funcțiune aparatul în stare murdară sau udă.** În anumite condiții, praful aderent pe suprafața aparatului, în special cel provenit din materiale conductoare, precum și umiditatea pot provoca electrocutări. De aceea, în special la prelucrarea frecventă a materialelor conductoare, încredințați mașinile murdărite centrului de service **Hilti** la intervale regulate pentru verificare.

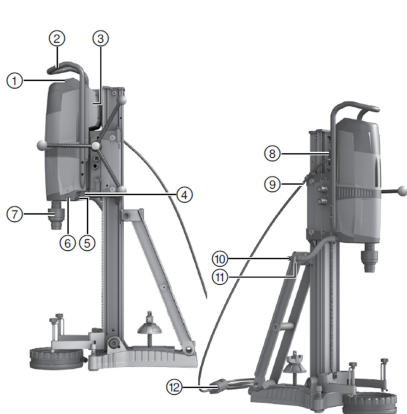
#### **Locul de muncă**

- ▶ **Încredințați lucrările de găurire spre aprobarea conducerii șantierului.** Lucrările de găurire în clădiri și alte structuri pot influența valorile de statică, în special la secționarea armăturilor metalice sau elementelor portante.
- ▶ **Dacă batiul mașinii de găurit nu este fixat conform prescripțiilor, deplasați întotdeauna mașina montată pe batiul mașinii de găurit complet în jos, pentru a evita răsturnarea.**
- ▶ **Țineți cablul de rețea și cablul prelungitor, furtunul de aspirare și furtunul de vid la distanță față de piesele aflate în rotație.**
- ▶ **Pentru lucrările de găurire umedă direcționate în sus, este prescris obligatoriu sistemul de captare a apei în combinație cu utilizarea unui aspirator pentru materiale umede.**
- ▶ **Pentru lucrările direcționate în sus, este interzis dispozitivul de fixare cu vid fără fixare suplimentară.**
- ▶ **Pentru găuri orizontale cu dispozitivul de fixare prin vid (accesoriu), batiul mașinii de găurit nu are voie să fie utilizat fără siguranța suplimentară.**



### 3 Descriere

#### 3.1 Vedere generală a produsului 1



- ① Panoul de operare și indicator
- ② Cadru de transport
- ③ Plăcuța cu datele de putere
- ④ Mâner
- ⑤ Dop de golire a apei
- ⑥ Supapă cu 3 căi
- ⑦ Mandrina
- ⑧ Bucșă de legătură
- ⑨ Ghidaj de cablu
- ⑩ Racord de apă
- ⑪ Regulator al debitului de apă
- ⑫ Cablu de rețea cu întrerupător de protecție PRCD

#### 3.2 Panoul de operare și indicator 2

- ① Comutatorul transmisiei
- ② Indicatorul puterii de găurire
- ③ Monitorizare temperatură/curent vagabond
- ④ Comutator de conectare
- ⑤ Comutator de deconectare
- ⑥ Tastă de armare (Iron Boost)
- ⑦ Indicator de Service

#### 3.3 Placă de vid (accesoriu) 3

- ① Supapă de aerare-vidare
- ② Racord pentru vid
- ③ Garnitură pentru vid
- ④ Manometru
- ⑤ Locaș al cadrului de transport
- ⑥ Șuruburi de aliniere (4x)

#### 3.4 Vedere generală accesorii 4

##### Batiul mașinii de găurit DD-HD 30 (accesoriu)

- ① Deconectare finală cu apărătoarea de șină
- ② Indicatoare de aliniere (2x)
- ③ Sanie
- ④ Mâner de transport (2x)
- ⑤ Proptă
- ⑥ Șuruburi de aliniere (3x)
- ⑦ Locaș al cadrului de transport
- ⑧ Placă de bază
- ⑨ Șină
- ⑩ Piedica pentru sanie
- ⑪ Excentric (opritor al mașinilor)
- ⑫ Roată manuală
- ⑬ Poziție diblu
- ⑭ Transmisie demultiplicatoare (1:3)
- ⑮ Acționare directă (1:1)
- ⑯ Plăcuța cu datele de putere
- ⑰ Indicatorul pentru centrul găurii

##### Set de fixare pentru batiul mașinii de găurit (accesoriu)

- ⑱ Piuliță de strângere
- ⑲ Ax de tensionare

##### Sistem de captare a apei (accesoriu)

- ⑳ Garnitură
- ㉑ Cap de captare a apei
- ㉒ Suport pentru captarea apei



### 3.5 Utilizarea conformă cu destinația

Produsul descris este o mașină de forat cu carotieră diamantată, cu acționare electrică și destinată forării umede cu dirijare prin batiu, practicării găurilor străpunse și forajelor în suporturi de bază minerale (armate) cu ajutorul carotierelor diamantate.

În cazul aplicațiilor de lucru ale mașinii de forat cu carotieră diamantată se va utiliza batiul mașinii de găurit și, pentru o ancorare suficientă, se va asigura cu dibluri sau cu placa de vid în materialul de bază.

- ▶ Punerea în exploatare este permisă numai la tensiunea și frecvența rețelei, indicate pe plăcuța cu datele de putere.
- ▶ Produsul descris nu este adecvat pentru regimul cu dirijare manuală.

### 3.6 Aplicabilitatea în cazul diferitelor dotări

În cazul prelungirii șinei de găurire la 2 m și mai mult, trebuie să fie utilizat un reazem suplimentar.

Dotarea	Diametrul carotierei $\varnothing$	Direcția de găurire	Lungimea standard de lucru
Sistem cu captare a apei	52 mm...250 mm	Toate direcțiile	500 mm
Sistem fără apă	52 mm...500 mm	Toate direcțiile	500 mm

### 3.7 Afișare

Starea	Semnificație
Indicatorul de Service se aprinde	Dispuneți repararea produsului la centrul de service de la <b>Hilti</b> .
Indicatorul de service se aprinde intermitent, temporar	Eroare la produs.
Indicatorul de service se aprinde intermitent, permanent	Dispuneți repararea produsului la centrul de service de la <b>Hilti</b> .
Indicatoarele pentru răcire și erori de tensiune se aprind	Controlați alimentarea cu apă.
Indicatoarele pentru răcire și erori de tensiune se aprind intermitent	Controlați alimentarea cu tensiune.
Indicatorul puterii de găurire se aprinde în verde	Presiune de apăsare optimă (după inițierea găurii).
Indicatorul puterii de găurire luminează portocaliu	Presiune de apăsare redusă, de ex. la inițierea găurii.
Indicatorul puterii de găurire se aprinde în roșu	Presiune de apăsare prea ridicată.

### 3.8 Setul de livrare

Mașină de forat cu carotieră diamantată, manual de utilizare.

Alte produse din sistem, avizate pentru produsul dumneavoastră, găsiți la centrul dumneavoastră **Hilti Store** sau online la: [www.hilti.group](http://www.hilti.group) | SUA: [www.hilti.com](http://www.hilti.com).

## 4 Date tehnice

### 4.1 Mașină de forat cu carotieră diamantată

Tensiunea nominală, curentul nominal, frecvența și/ sau puterea nominală consumată sunt prezentate pe plăcuța de identificare specifică țării.

La punerea în exploatare cu un generator sau transformator, puterea debitată a acestora trebuie să fie cel puțin dublă față de puterea nominală consumată indicată pe plăcuța de identificare a aparatului. Tensiunea de lucru a transformatorului sau a generatorului trebuie să fie situată în orice moment într-un interval de +5 % până la -15 % din tensiunea nominală a aparatului.



	<b>DD 350</b>
<b>Mandrina</b>	BL
<b>Presiunea apei max. admisibilă</b>	6 bar
<b>Debit minim (max. +30°C)</b>	0,5 l/min
<b>Greutate (aparatur de bază) conform EPTA-Procedure 01</b>	14,4 kg
<b>Greutate (batiul mașinii de găurit) conform EPTA-Procedure 01</b>	20,5 kg
<b>Puterea nominală consumată</b>	3.600 W
<b>Adâncimea de găurire max. fără prelungitor</b>	500 mm
<b>Clasa de protecție</b>	I
<b>Înterupător automat de protecție diferențial</b>	PRCD
<b>Protecție împotriva prafului și apei</b>	IP 55

#### 4.2 Alegerea treptei pentru diametrul carotierei

	<b>Diametrul carotierei <math>\varnothing</math></b>	<b>Diametrul carotierei <math>\varnothing</math></b>	<b>Turația de mers în gol (240 V)</b>	<b>Turația de mers în gol (110 V)</b>
<b>1</b>	52 mm ... 62 mm	2 in ... 2 3/8 in	667 rot/min	667 rot/min
<b>2</b>	72 mm ... 92 mm	2 3/4 in ... 3 1/2 in	667 rot/min	667 rot/min
<b>3</b>	102 mm ... 112 mm	4 in ... 4 1/2 in	667 rot/min	619 rot/min
<b>4</b>	122 mm	4 3/4 in	619 rot/min	571 rot/min
<b>5</b>	127 mm ... 142 mm	5 in ... 5 1/2 in	571 rot/min	524 rot/min
<b>6</b>	152 mm ... 162 mm	6 in ... 6 3/4 in	524 rot/min	464 rot/min
<b>7</b>	172 mm ... 182 mm	6 3/4 in ... 7 in	405 rot/min	369 rot/min
<b>8</b>	202 mm	8 in	357 rot/min	321 rot/min
<b>9</b>	225 mm ... 250 mm	9 in ... 10 in	310 rot/min	286 rot/min
<b>10</b>	300 mm ... 500 mm	12 in ... 20 in	286 rot/min	238 rot/min

#### 4.3 Datele privind zgomotul și valorile vibrațiilor conform EN 62841

Valorile presiunii acustice și ale vibrațiilor indicate în aceste instrucțiuni au fost măsurate corespunzător unui procedeu standardizat de măsură și pot fi utilizate pentru compararea reciprocă a sculelor electrice. Ele sunt adecvate și pentru o apreciere provizorie a valorilor de expunere.

Datele indicate se referă la aplicațiile principale de lucru ale sculei electrice. Firește că, dacă scula electrică este utilizată pentru alte aplicații de lucru cu dispozitive de lucru neprevăzute sau cu o întreținere insuficientă, datele pot să difere. Acest lucru poate ridica în mod considerabil valorile de expunere pe întreaga durată de lucru.

Pentru o apreciere exactă a valorilor de expunere, trebuie să se ia în calcul și timpii în care aparatul este deconectat sau în care el funcționează, dar nu execută efectiv nicio activitate. Acest lucru poate reduce în mod considerabil valorile de expunere pe întreaga durată de lucru.

Stabiliți măsuri de securitate suplimentare pentru protecția operatorului față de efectele sonore și ale vibrațiilor, ca de exemplu: întreținerea sculei electrice și a dispozitivelor de lucru, menținerea mâinilor în stare caldă, organizarea proceselor de lucru.

##### Valorile emisiei de zgomot

	<b>DD 350</b>
<b>Nivelul puterii acustice (<math>L_{WA}</math>)</b>	108 dB(A)
<b>Insecuritatea pentru nivelul presiunii acustice (<math>K_{pA}</math>)</b>	3 dB(A)
<b>Nivelul presiunii acustice (<math>L_{pA}</math>)</b>	95 dB(A)
<b>Insecuritatea pentru nivelul puterii acustice (<math>K_{WA}</math>)</b>	3 dB(A)

##### Informații referitoare la vibrații

	<b>DD 350</b>
<b>Găurire în beton (umed) (<math>a_{h,DD}</math>)</b>	2,5 m/s <sup>2</sup>
<b>Insecuritatea (K)</b>	1,5 m/s <sup>2</sup>





## 5 Modul de utilizare

### 5.1 Pregătirea lucrului

#### ATENȚIONARE

**Pericol de vătămare cauzat de fixarea insuficientă!** În cazul utilizării unui batiu al mașinii de găurit, acesta se poate roti sau răsturna dacă fixarea este insuficientă.

- ▶ Fixați batiul mașinii de forat cu dibluri sau cu o placă de bază cu vid pe substratul de prelucrat, înainte de folosirea mașinii de găurit cu diamant.
- ▶ Utilizați numai dibluri adecvate pentru materialul de bază existent și aveți în vedere indicațiile de montaj ale producătorului diblurilor.
- ▶ Utilizați o placă de bază cu vid numai dacă materialul de bază existent este adecvat pentru fixarea batiului mașinii de forat cu un dispozitiv de fixare cu vid.

#### 5.1.1 Montarea batiului mașinii de găurit

1. Desfaceți șurubul de sus de la proptă și de jos de la articulația rotativă a șinei.
2. Aduceți șina la verticală.
3. Strângeți ferm șuruburile, sus la proptă și jos la articulația rotativă, de șină.
4. Montați apărătoarea cu opritorul final integrat la capătul superior al șinei.

#### 5.1.2 Montarea roții manuale



Puteți monta roata manuală în dreapta sau stânga pe sanie, pe două axe diferite.

Dacă montați roata manuală pe axa de sus, axa acționează direct pe sistemul de acționare al saniei.

Dacă montați roata manuală pe axa de jos, axa acționează cu un raport de transmisie demultiplicator pe sistemul de acționare al saniei.

1. Montați roata manuală pe partea corespunzătoare pe axa dorită.
2. Asigurați roata manuală cu șurubul.

#### 5.1.3 Fixarea batiului mașinii de găurit cu dibluri

#### ATENȚIONARE

**Pericol de accidentare cauzat de utilizarea unor dibluri greșite!** Mașina se poate smuci și poate cauza deteriorări.

- ▶ Utilizați dibluri adecvate pentru materialul de bază existent și respectați indicațiile de montaj ale producătorului diblurilor.

1. Așezați diblul pentru placa de bază la o distanță de 330 mm (13 țoli) față de centrul găurii.



Dacă lucrați cu o piesă distanțieră, distanța se mărește în mod corespunzător.

2. Înșurubați axul de tensionare în diblu.
3. Așezați batiul mașinii de găurit peste ax și aliniați-l.
4. Înșurubați piulița de strângere pe ax, fără a strânge ferm.
5. Aliniați la nivel placa de bază cu șuruburile de aliniere.
6. Strângeți ferm piulița de strângere de la axul de tensionare cu o cheie fixă adecvată.
7. Asigurați-vă că batiul mașinii de găurit este fixat în siguranță.

#### 5.1.4 Fixarea cu vid a batiului mașinii de găurit

#### PERICOL

**Pericol de accidentare cauzat de căderea mașinii de forat cu carotieră diamantată !**

- ▶ Fixarea batiului mașinii de forat pe plafon numai cu dispozitivul de fixare cu vid nu este permisă. O fixare suplimentară se poate asigura de ex. cu un reazem de construcții greu sau cu un cric cu șurub.



**⚠ ATENȚIONARE****Pericolul de accidentare în cazul lipsei controlului presiunii !**

- ▶ Înaintea forării și pe parcursul acesteia, trebuie să vă asigurați că indicatorul de pe manometru este în domeniul verde.



În cazul utilizării batiului mașinii de găurit cu placa de bază cu dibluri, realizați o îmbinare fermă și plană între placa de bază cu vid și placa de bază cu dibluri. Înșurubați ferm placa de bază cu dibluri pe placa de bază cu vid. Asigurați-vă că nu există deteriorări la carotiera plăcii de bază cu vid.

La găurile orizontale asigurați suplimentar mașina de forat cu carotieră diamantată (de ex. lanț fixat cu dibluri).

Citiți manualul de utilizare al pompei de vid.



Aveți în vedere înainte de poziționarea batiului mașinii de găurit să existe suficient loc disponibil pentru montaj și pentru operare.

1. Rotiți toate șuruburile de aliniere astfel încât acestea să iasă aprox. 5 mm în partea de jos din placa de bază cu vid.
2. Legați racordul pentru vid al plăcii de bază cu vid la pompa de vid.
3. Așezați batiul mașinii de găurit pe placa de bază cu vid.
4. Montați batiul mașinii de găurit cu șurubul din pachetul de livrare cu șaiță sub el pe placa de bază cu vid și strângeți ferm șurubul.
5. Determinați centrul găurii de foraj.
6. Trageți o linie lungă de aprox. 800 mm în direcția în care urmează să stea sistemul de găurire inelară.
7. Stabiliți la o distanță de 165 mm (6 1/2 țoli) de la centrul găurii de foraj un marcaj pe linia de 800 mm lungime.
8. Porniți pompa de vid, apăsați supapa de aerare-vidare și țineți-o apăsată.
9. Poziționați batiul mașinii de găurit pe materialul de bază.
10. Eliberați supapa de ventilație pentru vid.
11. Aliniați la nivel placa de bază cu vid cu șuruburile de aliniere.
  - ▶ Indicatorul de pe manometru este în domeniul verde.



Nu executați alinierea plăcii de bază cu dibluri pe placa de vid.

12. Asigurați batiul mașinii de găurit la găurile orizontale.
13. Asigurați-vă că batiul mașinii de găurit este fixat în siguranță.

**5.1.5 Corectarea unghiului efectiv de găurire la batiul mașinii de găurit cu placa de bază combinată****⚠ AVERTISMENT**

**Pericol de strivire a degetelor în zona articulației!** Desfacerea mecanismului de strângere poate face ca batiul mașinii de găurit să basculeze brusc.

- ▶ Purtați mănuși de protecție.
- ▶ Asigurați batiul mașinii de găurit împotriva basculării înainte de a desface mecanismul de strângere.

1. Desfaceți șuruburile de sus de la proptă și de jos de la articulația rotativă a șinei.
2. Aduceți șina în poziția dorită.
3. Strângeți ferm șuruburile, sus la proptă și jos la articulația rotativă, de șină.



### 5.1.6 Prelungirea șinei

Pentru practicarea găurilor puteți utiliza carotiere sau carotiere prelungite numai până la o lungime totală de cel mult 650 mm (25 1/2 in).

Ca opritor final suplimentar se poate utiliza un limitator de adâncime la șină.

După demontarea șinei prelungitoare, apărătoarea (cu opritor final integrat) trebuie să fie montată din nou pe batiul mașinii de găurit. În caz contrar, funcția relevantă pentru securitate a opritorului final este inoperantă.

1. Înlăturați apărătoarea (cu opritor final integrat) de la capătul superior al șinei.
2. Montați apărătoarea pe șina prelungitoare.
3. Introduceți cilindrul șinei prelungitoare în șina batiului mașinii de găurit.
4. Fixați șina prelungitoare prin răsucirea excentricului.

### 5.1.7 Montarea piesei distanțiere

#### ATENȚIONARE

**Pericol de accidentare.** Dispozitivul de fixare poate fi suprasolicitat.

- ▶ În cazul utilizării uneia sau a mai multor piese de distanțare, forța de apăsare trebuie să fie redusă pentru a nu suprasolicita dispozitivul de fixare.

Începând cu un diametru al carotierei >300 mm (>11 1/2 in), distanța dintre axa de găurire și batiul mașinii de găurit trebuie să fie mărită cu una sau două piese de distanțare. În combinație cu piese distanțiere, funcționarea indicatorului pentru centrul găurii nu este asigurată.

Mașina de forat cu carotieră diamantată nu este montată la montajul piesei distanțiere.

1. Blocați sania pe șină cu piedica pentru sanie.
2. Extrageți excentricul pentru oprirea cu piedica a mașinii de forat cu carotieră diamantată pe sanie.
3. Așezați piesa distanțieră în sanie.
4. Introduceți prin glisare excentricul până la opritor în sanie.
5. Strângeți ferm excentricul.
6. Asigurați-vă că piesa distanțieră este fixată în siguranță.

### 5.1.8 Fixarea mașinii de forat cu carotieră diamantată pe batiul mașinii de găurit

#### AVERTISMENT

**Pericol de accidentare** Pericol provocat de pornirea involuntară a mașinii de forat cu carotieră diamantată.

- ▶ Pe parcursul lucrărilor de echipare nu este permis ca mașina de forat cu carotieră diamantată să fie racordată la rețea.

1. Blocați sania pe șină cu piedica pentru sanie.
2. Extrageți excentricul pentru oprirea cu piedica a mașinii de forat cu carotieră diamantată pe sanie.
3. Așezați mașina de forat cu carotieră diamantată în sanie sau în piesa distanțieră.
4. Introduceți prin glisare excentricul până la opritor în sanie sau în piesa distanțieră.
5. Strângeți ferm excentricul.
6. Fixați cablul de rețea în ghidajul de cablu la apărătoarea saniei.
7. Asigurați-vă că mașina de forat cu carotieră diamantată este fixată în siguranță pe batiul mașinii de găurit.


### 5.1.9 Instalarea racordului de apă

#### ATENȚIE

**Pericol în caz de utilizare improprie!** În caz de utilizare improprie, furtunul poate fi distrus.

- ▶ Controlați regulat dacă furtunul prezintă deteriorări și asigurați-vă că presiunea maxim admisibilă în conducta de apă nu este depășită (vezi Date tehnice).
- ▶ Aveți în vedere ca furtunul să nu intre în contact cu piesele aflate în rotație.
- ▶ Aveți în vedere ca furtunul să nu fie deteriorat la avansul saniei.
- ▶ Aveți în vedere indicațiile privind temperatura maximă a apei din capitolul Date tehnice.
- ▶ Verificați etanșeitatea sistemului de apă racordat.



 Utilizați numai apă proaspătă sau apă fără particule de murdărie, pentru a evita deteriorarea componentelor.

Ca accesoriu se poate încorpora un indicator al debitului în tre mașină și conducta de alimentare cu apă.


1. Închideți regulatorul debitului de apă de la mașina de forat cu carotieră diamantată.
2. Realizați legătura pentru alimentarea cu apă (racord cu furtun).


### 5.1.10 Montarea sistemului de captare a apei (accesoriu)


#### ATENȚIONARE

**Pericol de electrocutare!** Dacă sistemul de aspirare este defect, apa poate curge peste motor și apăraătoarele!

- ▶ Întrerupeți imediat lucrul dacă sistemul de aspirare nu mai funcționează.

 Mașina de forat cu carotieră diamantată trebuie să fie poziționată în unghi de 90° față de plafon. Discul de etanșare și de la sistemul de captare a apei trebuie să fie adaptat la diametrul carotierei diamantate.

 Odată cu punerea în lucru a sistemului de captare a apei, puteți evacua apa în mod dirijat, evitând astfel poluarea mediului înconjurător. Cel mai bun rezultat se obține împreună cu un aspirator pentru materiale umede.

 În cazul utilizării batiului mașinii de găurit : Înainte de montajul suportului pentru captarea apei, înșurubați ferm piesa distanțieră pentru suportul pentru captarea apei pe batiul mașinii de găurit.

1. Desfaceți șurubul de pe batiul mașinii de găurit de la partea frontală de jos de la șină.
2. Introduceți prin glisare suportul pentru captarea apei de jos în spatele șurubului.
3. Strângeți ferm șurubul.
4. Așezați vasul de captare a apei cu garnitura montată și discul de etanșare și captare a apei între cele două brațe mobile ale suportului.
5. Fixați vasul de captare a apei cu cele două șuruburi de suport.
6. Racordați un aspirator pentru materiale umede la vasul de captare a apei sau realizați o legătură cu furtun prin care se poate scurge apa.

### 5.1.11 Introducerea carotierei diamantate

#### PERICOL


**Pericol de accidentare** Fragmentele rupte din piesa care se prelucurează sau dispozitivele de lucru sparte pot fi aruncate și pot provoca accidentări inclusiv în afara zonei efective de lucru.

- ▶ Nu utilizați dispozitive de lucru deteriorate. Înainte de fiecare utilizare controlați dacă la dispozitivele de lucru există spargere cu producere de așchii și fisuri, uzură sau erodare intensă.

#### AVERTISMENT

**Pericolul de accidentare la schimbarea accesoriilor de lucru!** Accesoriul de lucru devine fierbinte în utilizare. El poate avea muchii ascuțite.

- ▶ La schimbarea accesoriilor de lucru purtați întotdeauna mănuși de protecție.

 Carotiarele diamantate trebuie să fie înlocuite imediat ce randamentul tăierii, respectiv înaintarea la găurire scad sensibil. În general această situație apare când înălțimea segmentelor diamantate este mai mică de 2 mm (1/16 in).

1. Blocați sania pe șină cu pedica pentru sanie. Asigurați-vă că este fixată în siguranță.
2. Deschideți mandrina prin rotire în sensul simbolului **clame deschise**.
3. Introduceți sistemul de prindere al carotierei diamantate de jos pe dantura mandrinei de la mașina de forat cu carotieră diamantată.
4. Închideți mandrina prin rotire în sensul simbolului **clame închise**.
5. Controlați stabilitatea carotierei diamantate în mandrină.

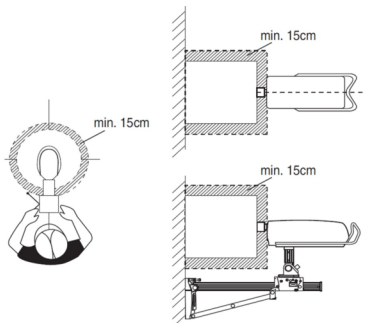


### 5.1.12 Reglarea limitatorului de adâncime (accesoriu)

1. Învârtiți roata manuală până când coroana atinge materialul de bază.
2. Reglați adâncimea de găurire dorită cu distanța dintre sanie și limitatorul de adâncime.
3. Fixați limitatorul de adâncime.

## 5.2 Lucrări

### 5.2.1 Menținerea liberă a zonei periculoase



Zona hașurată definește zona periculoasă a mașinii de forat cu carotieră diamantată.

- Pe parcursul exploatării mențineți o distanță de cel puțin 15 cm față de carotieră.
- Pe parcursul procesului de găurire, stați în spatele batiului mașinii de găurit.

### 5.2.2 Alegerea turației



Acționați comutatorul numai în stare de repaus.

1. Alegeți poziția comutatorului conform diametrului utilizat al carotierei.
2. Rotiți comutatorul în poziția recomandată, rotind concomitent de coroană cu mâna.

### 5.2.3 Întrerupătorul automat de protecție diferențial PRCD

1. Introduceți fișa de rețea a mașinii de forat cu carotieră diamantată într-o priză de alimentare cu legătură la pământ.
2. Apăsăți tasta **ON** de la întrerupătorul automat de protecție diferențial PRCD.
  - ▶ Indicația se aprinde.
3. Apăsăți tasta **TEST** de la întrerupătorul automat de protecție diferențial PRCD.
  - ▶ Indicația se stinge.



#### ATENȚIONARE

**Pericol de accidentare cauzat de electrocutare!** Dacă indicația de la conductorul de protecție împotriva curenților vagabonzi nu se stinge la apăsarea tastei **O**, respectiv **TEST**, continuarea exploatării mașinii de forat cu carotieră diamantată nu mai este permisă!

- ▶ Dispuneți repararea mașinii dumneavoastră de forat cu carotieră diamantată la centrul de service de la Hilti.

4. Apăsăți tasta **ON** de la întrerupătorul automat de protecție diferențial PRCD.

- ▶ Indicația se aprinde.

### 5.2.4 Inițierea de găuri cu funcția de sondare

1. Deplasați coroana cât mai aproape posibil de materialul de bază, fără a atinge materialul de bază.
2. Apăsăți comutatorul de conectare al mașinii de forat cu carotieră diamantată.
3. Apăsăți din nou comutatorul de conectare al mașinii de forat cu carotieră diamantată.
  - ▶ Coroana se rotește lent (21 rpm)



4. Apăsăți coroana pe materialul de bază.
5. După aprox. 5 secunde, apăsați din nou comutatorul de conectare.
  - ▶ Coroana se rotește normal.
6. Continuați procesul de forare.

### 5.2.5 Exploatarea mașinii de forat cu carotieră diamantată 14

#### ATENȚIONARE

**Pericol pentru persoane și material** Mașina de forat cu carotieră diamantată poate fi deteriorată și pericolul de electrocutare este ridicat.

- ▶ Pentru lucrările de găurire umedă direcționate în sus, este prescris obligatoriu sistemul de captare a apei în combinație cu utilizarea unui aspirator pentru materiale umede.

#### PERICOL

**Pericol pentru persoane și material** Aspiratorul pentru materiale umede pornește, respectiv se oprește temporizat. Ca urmare, apa poate curge peste mașina de forat cu carotieră diamantată. Mașina de forat cu carotieră diamantată poate fi deteriorată și pericolul de electrocutare este ridicat.

- ▶ La găurirea în sus, aspiratorul pentru materiale umede trebuie să fie pornit manual înainte de deschiderea alimentării cu apă și deconectat manual după închiderea alimentării cu apă.

#### PERICOL

**Pericol pentru persoane și material** Mașina de forat cu carotieră diamantată poate fi deteriorată și pericolul de electrocutare este ridicat.

- ▶ La găurirea în sus întrerupeți lucrul dacă aspirarea nu mai funcționează (de ex. aspiratorul pentru materiale umede este plin).

#### ATENȚIONARE

**Pericol pentru persoane și material** Incinta de captare a apei este scoasă din funcțiune la găurirea oblică în sus. Mașina de forat cu carotieră diamantată poate fi deteriorată și pericolul de electrocutare este ridicat.

- ▶ Nu găuriți oblic în sus.

1. Deschideți lent regulatorul debitului de apă, până când curge debitul dorit al apei.
2. Apăsăți comutatorul de conectare al mașinii de forat cu carotieră diamantată.
3. Deschideți piedica pentru sanie.
4. Învârtiți roata manuală până când coroana atinge materialul de bază.
5. Apăsăți doar ușor la începutul găuririi, până când carotiera s-a centrat. Numai după aceea creșteți presiunea.
6. Reglați forța de apăsare corespunzător indicatorului puterii de găurire.

### 5.2.6 Exploatarea uscată a mașinii de forat cu carotieră diamantată 15

#### PERICOL


**Pericol pentru persoane și material** Mașina de forat cu carotieră diamantată poate fi deteriorată și pericolul de electrocutare este ridicat.

- ▶ La găurirea în sus întrerupeți lucrul dacă aspirarea nu mai funcționează (de ex. aspiratorul pentru materiale umede este plin).

#### ATENȚIONARE

**Pericol pentru persoane și material** Incinta de captare a apei este scoasă din funcțiune la găurirea oblică în sus. Mașina de forat cu carotieră diamantată poate fi deteriorată și pericolul de electrocutare este ridicat.

- ▶ Nu găuriți oblic în sus.

 Utilizați o mască de protecție a respirației

1. Porniți un dispozitiv de aspirare a prafului și aerul comprimat.
2. Puneți supapa cu 3 căi la mașina de găurire inelară pe **forare uscată**.



3. Apăsați comutatorul de conectare al mașinii de forat cu carotieră diamantată.
4. Deschideți piedica pentru sanie.
5. Învârtiți roata manuală până când coroana atinge materialul de bază.
6. Apăsați doar ușor la începutul găuririi, până când carotiera s-a centrat. Numai după aceea creșteți presiunea.
7. Reglați forța de apăsare corespunzător indicatorului puterii de găurire.

### 5.2.7 Deconectarea mașinii de forat cu carotieră diamantată

#### ATENȚIONARE

**Pericol pentru persoane și material** La găurirea în sus, carotiera diamantată se umple cu apă. Mașina de forat cu carotieră diamantată poate fi deteriorată și pericolul de electrocutare este ridicat.

- ▶ La încheierea procesului de găurire în sus, ca prim pas trebuie să goliți cu precauție apa. În acest scop, detașați alimentarea cu apă de la regulatorul debitului de apă și goliți apa prin deschiderea de la regulator. Apa nu are voie să se scurgă pe motor și pe capac.

1. Dacă următoarea condiție nu este îndeplinită, executați suplimentar această manevră:

**Condiții:** Găurire în sus

- ▶ Puneți supapa cu 3 căi pe poziția mijlocie, pentru a scurge apa în coroană.
2. Trageți carotiera diamantată din gaura forată.
  3. Deconectați mașina de forat cu carotieră diamantată.
  4. Blocați sania pe șină cu piedica pentru sanie.
  5. Deconectați aspiratorul pentru materiale umede, dacă acesta există.

### 5.2.8 Etape de lucru când o coroană este înțepenită

În cazul unei înțepeniri, se declanșează mai întâi cuplajul de alunecare. Apoi motorul se deconectează. Coroana poate fi desfăcută în următorii pași:

#### 5.2.8.1 Desprindeți carotiera

1. Scoateți fișa de rețea din priză.
2. Dacă următoarea condiție nu este îndeplinită, executați suplimentar această manevră:

**Condiții:** Desfacerea cu cheia fixă

- ▶ Desfaceți coroana aproape de coada de fixare, cu cheia fixă.
  - ▶ Desfaceți coroana prin rotire.
3. Dacă următoarea condiție nu este îndeplinită, executați suplimentar această manevră:

**Condiții:** Desfacerea cu roata manuală

- ▶ Desfaceți carotiera cu roata manuală din materialul de bază.
  - ▶ Verificați oprirea cu piedica prin rotire ușoară de la roata manuală.
  - ▶ Introduceți fișa de rețea a mașinii de forat cu carotieră diamantată în priza de alimentare.
4. Introduceți fișa de rețea a mașinii de forat cu carotieră diamantată în priza de alimentare.
  5. Continuați procesul de forare.

### 5.2.9 Detașarea carotierei diamantate **16**

1. Scoateți fișa de rețea din priză.
2. Blocați cu piedica sania pe șină.
3. Verificați oprirea cu piedica prin rotire ușoară de la roata manuală.
4. Deschideți mandrina prin rotire în sensul simbolului **clame deschise**.
5. Detașați coroana.

### 5.2.10 Detașarea mașinii de forat cu carotieră diamantată **17**

1. Blocați sania pe șină cu piedica pentru sanie. Asigurați-vă că este fixată în siguranță.
2. Țineți ferm mașina de forat cu carotieră diamantată cu o mână de mânerul de transport.
3. Desfaceți excentricul opritorului mașinii de forat cu carotieră diamantată.
4. Extrageți excentricul.
5. Luați mașina de forat cu carotieră diamantată de pe sanie.
6. Introduceți prin glisare excentricul până la opritor în sanie.



## 6 Îngrijirea și întreținerea

### ATENȚIONARE

**Pericol de electrocutare!** Îngrijirea și întreținerea cu fișa de rețea introdusă pot produce accidentări grave și arsuri.

- ▶ Înaintea tuturor activităților de îngrijire și lucrărilor de întreținere, scoateți întotdeauna fișa de rețea!

#### Îngrijirea

- Îndepărtați cu precauție murdăria aderentă.
- Curățați fantele de aerisire cu multă atenție, folosind o perie uscată.
- carcasa numai cu o cârpă ușor umezită. Nu utilizați produse de îngrijire care conțin silicon, deoarece acestea pot ataca piesele din plastic.

#### Întreținerea

### ATENȚIONARE

**Pericol de electrocutare!** Reparațiile executate impropriu la componentele electrice pot duce la accidentări grave și la arsuri.

- ▶ Efectuarea de reparații la părțile electrice este permisă numai electricienilor autorizați.
- Verificați regulat la toate piesele vizibile dacă există deteriorări și funcționare impecabilă a elementelor de comandă.
- În caz de deteriorări și/ sau disfuncționalități, nu puneți în exploatare aparatul. Dispuneți imediat repararea la centrul de service **Hilti**.
- După lucrările de îngrijire și întreținere atașați toate dispozitivele de protecție și verificați funcționarea.

### 6.1 Reglarea jocului dintre șină și sanie



Cu cele 4 șuruburi de reglaj de la sanie puteți regla jocul dintre șină și sanie. Cele 4 role reglabile se reglează după cum urmează.

1. Desfaceți șuruburile de reglaj cu o cheie Inbus de 5 (nu le extrageți).
2. Răsuciți cu o cheie fixă de 19 șuruburile de reglaj și apăsați astfel rolele ușor pe șină.
3. Strângeți ferm șuruburile de reglaj. Sania este reglată corect dacă ea rămâne în poziție fără mașina de forat cu carotieră diamantată montată, iar cu o mașină de forat cu carotieră diamantată se deplasează în jos.

## 7 Transportul și depozitarea

- Nu transportați aparatul electric cu accesoriul de lucru introdus.
- Depozitați întotdeauna aparatul electric cu fișa de rețea scoasă.
- Depozitați aparatul în spații uscate și inaccesibile pentru copii și persoane neautorizate.
- După un transport sau o depozitare mai îndelungată, controlați înainte de folosire dacă aparatul electric prezintă deteriorări.

### 7.1 Depozitarea și pauzele de lucru în caz de îngheț



La temperaturi sub 4°C (39°F), apa din circuitul de apă trebuie să fie evacuată prin suflare cu aer comprimat înaintea pauzelor de lucru mai lungi de o oră sau înaintea depozitării.

1. Întrerupeți alimentarea cu apă.
2. Decuplați alimentarea cu apă de la mașina de forat cu carotieră diamantată.
3. Deschideți regulatorul debitului de apă.
4. Puneți supapa cu 3 căi pe **forare umedă**.
5. Suflați cu aer comprimat apa din circuitul de apă (max. 3 bari).







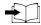
## 8 Asistență în caz de avarii

În cazul avariilor care nu sunt prezentate în acest tabel sau pe care nu le puteți remedia prin mijloace proprii, vă rugăm să vă adresați centrul nostru de service **Hilti**.


### 8.1 mașina de forat cu carotieră diamantată este funcțională

Avarie	Cauza posibilă	Soluție
 Indicatorul de service se aprinde.	Termenul de servizare atins.	► Duceți mașina de forat cu carotieră diamantată la <b>Hilti</b> cu proxima ocazie.
 Indicatorul de service se aprinde intermitent.	Termenul de servizare depășit.	► Aduceți mașina de forat cu carotieră diamantată la <b>Hilti</b> .
Viteza de găurire scade.	Adâncimea de găurire maximă este atinsă.	► Înlăturați carota forată și utilizați un prelungitor de carotieră.
	Carota forată se înțepenește în carotiera diamantată.	► Înlăturați carota forată.
	Specificație greșită pentru materialul de bază.	► Alegeți o specificație adecvată pentru carotiera diamantată.
	Componentă ridicată de oțel (se recunoaște după apa limpede cu așchii metalice).	► Alegeți o specificație adecvată pentru carotiera diamantată.
	Carotiera diamantată defectă.	► Verificați dacă există deteriorări la carotiera diamantată și schimbați-o, dacă este cazul.
	A fost aleasă o treaptă de viteză greșită.	► Alegeți treapta de viteză corectă.
	Forța de apăsare prea scăzută.	► Majorați forța de apăsare.
	Randamentul mașinii prea scăzut.	► Alegeți treapta de viteză imediat inferioară.
	Carotiera diamantată este tocită.	► <b>Ascuțiți</b> carotiera diamantată pe placa de ascuțire.
	Debitul apei prea ridicat.	► Reduceți debitul apei cu regulatorul debitului de apă (asigurați debitul min. necesar al apei de 0,5 l/min.).
	Cantitatea de apă prea redusă.	► Controlați alimentarea cu apă la carotiera diamantată, respectiv majorați debitul apei cu regulatorul debitului de apă.
Piedica pentru sanie închisă.	► Deschideți piedica pentru sanie.	
Carotiera diamantată nu se rotește.	Carotiera diamantată s-a înțepenit în materialul de bază.	► Desfacerea carotierei diamantate cu cheia fixă: Scoateți fișa de rețea din priză. Cuprindeți carotiera diamantată aproape de coada de fixare cu o cheie fixă adecvată și desfaceți carotiera diamantată prin rotire.







Avarie	Cauza posibilă	Soluție
Carotiera diamantată nu se rotește.	Carotiera diamantată s-a înțepenit în materialul de bază.	Găurire cu dirijare prin batiu ▶ Învârtiți roata manuală și încercați să desfaceți carotiera diamantată prin mișcarea în sus și în jos a saniei.
Roata manuală nu se poate învârti fără rezistență.	Știftul de forfecare rupt.	▶ Înlocuiți știftul de forfecare.
Carotiera diamantată nu permite introducerea în mandrină.	Coadă de fixare/ mandrina murdărite sau deteriorate.	▶ Curățați coada de fixare, respectiv mandrina și gresați-o sau schimbați-o.
Pe la capul de spălare sau pe la carcasa transmisiei iese apă.	Presiunea apei prea înaltă.	▶ Reduceți presiunea apei.
Pe la mandrină iese apă în timpul funcționării.	Carotiera diamantată nu este înșurubată suficient în mandrină.	▶ Înșurubați ferm carotiera diamantată. ▶ Înlăturați carotiera diamantată. Rotiți carotiera diamantată cu aprox. 90° în jurul axei carotierei. Montați din nou carotiera diamantată.
	Coadă de fixare/ mandrina murdărite.	▶ Curățați și gresați coada de fixare, respectiv mandrina.
	Garnitura mandrinei sau coada de fixare defectă.	▶ Verificați garnitura și înlocuiți-o, dacă este cazul.
Sistemul de găurire are prea mult joc.	Carotiera diamantată nu este înșurubată suficient în mandrină.	▶ Înșurubați ferm carotiera diamantată. ▶ Înlăturați carotiera diamantată. Rotiți carotiera diamantată cu aprox. 90° în jurul axei carotierei. Montați din nou carotiera diamantată.
	Coadă de fixare/mandrina defectă.	▶ Controlați coada de fixare și mandrina și schimbați-le, dacă este cazul.
	Îmbinarea dintre mașina de forat cu carotieră diamantată și sanie, respectiv piesele distanțiere slăbită.	▶ Verificați îmbinarea și fixați din nou mașina de forat cu carotieră diamantată, după caz.
	Sania are prea mult joc.	▶ Reglați jocul dintre șină și sanie.  506
	Îmbinările filetate de la batiul mașinii de găurit slăbite.	▶ Verificați stabilitatea șuruburilor de la batiul mașinii de găurit și corectați strângerea acestora, dacă este cazul.
	Batiul mașinii de găurit fixat insuficient.	▶ Fixați mai bine batiul mașinii de găurit.


## 8.2 mașina de forat cu carotieră diamantată nu este funcțională

Avarie	Cauza posibilă	Soluție
 Indicatorul de service nu indică nimic.	Întreprătorul de protecție PRCD neconectat.	▶ Verificați dacă <b>întreprătorul de protecție PRCD</b> este funcțional și conectați-l.



Avarie	Cauza posibilă	Soluție
 Indicatorul de service nu indică nimic.	Alimentarea electrică întreruptă.	<ul style="list-style-type: none"> <li>▶ Introduceți un alt aparat electric și verificați funcționarea.</li> <li>▶ Verificați conectorii, cablul de rețea, conductorul electric și siguranța de rețea.</li> </ul>
 Indicatorul de temperatură, de supratensiune/ subtensiune se aprinde.	Motor supraîncălzit.	<ul style="list-style-type: none"> <li>▶ Deconectați mașina de forat cu carotieră diamantată (apăsați comutatorul de deconectare în poziție centrală) și conectați-o din nou. Verificați alimentarea cu apă. După răcire, mașina de forat cu carotieră diamantată este din nou pregătită de utilizare.</li> </ul>
 Indicatorul de temperatură, de supratensiune/ subtensiune se aprinde intermitent.	Defecțiune în alimentarea cu tensiune.	<ul style="list-style-type: none"> <li>▶ Deconectați mașina de forat cu carotieră diamantată (apăsați comutatorul de deconectare în poziție centrală) și conectați-o din nou. Verificați alimentarea cu tensiune (în special la generator și regim cu transformator).</li> </ul>
	A fost acționat Deconectarea de urgență la avansul automat de găurire DD-AF CA.	<ul style="list-style-type: none"> <li>▶ Deblocați butonul Deconectare de urgență la avansul automat de găurire DD-AF CA.</li> </ul>
 Indicatorul de service se aprinde intermitent.	Mașina de forat cu carotieră diamantată defectă sau funcția de siguranță a reacționat.	<ul style="list-style-type: none"> <li>▶ Deconectați mașina de forat cu carotieră diamantată (apăsați comutatorul de deconectare în poziție centrală) și conectați-o din nou.</li> </ul>
Motorul se oprește.	Carotiera blocată prea mult timp.	<ul style="list-style-type: none"> <li>▶ Anulați blocajul, deconectați motorul și conectați-l din nou.</li> </ul>

## 9 Dezafectarea și evacuarea ca deșeurii

 Produsele **Hilti** sunt fabricate într-o proporție mare din materiale reutilizabile. Condiția necesară pentru reciclare este separarea corectă a materialelor. În multe țări, **Hilti** preia înapoi mașina dumneavoastră vechi pentru valorificare. Solicitați informații de la centrul pentru clienți **Hilti** sau de la consilierul dumneavoastră de vânzări.

Conform directivei europene privind aparatele electrice și electronice vechi și transpunerea în actele normative naționale, sculele electrice uzate trebuie să fie colectate separat și depuse la centrele de revalorificare ecologică.



- ▶ Nu aruncați sculele electrice în containerele de gunoi menajer!

### Nămolul rezultat din foraj și tăiere

Din punct de vedere al protecției mediului, deversarea noroiului de foraj și din tăiere în ape sau în canalizare este problematică fără tratamentul preliminar adecvat.

- ▶ Informați-vă la autoritățile locale asupra prevederilor existente.

Vă recomandăm următorul tratament prealabil:

- ▶ Colectați noroiul de foraj, respectiv din tăiere (de ex. cu aspiratorul pentru materiale umede).
- ▶ Separați particulele fine din noroiul de foraj, respectiv din tăiere de apă, lăsând nămolul în repaus sau adăugând coagulanți.
- ▶ Evacuați ca deșeu componenta solidă a noroiului de foraj, respectiv din tăiere la un depozit de moloz.
- ▶ Neutralizați apa rămasă (bazică, valoarea pH > 7) din noroiul de foraj, respectiv din tăiere înainte de a o deversa în canalizare, adăugând multă apă sau un agent de neutralizare acid.



Sub link-ul următor găsiți tabelul substanțelor periculoase: [qr.hilti.com/r3411829](http://qr.hilti.com/r3411829).

Un link referitor la tabelul RoHS găsiți la finalul acestei documentații sub formă de cod QR.

## 11 Garanția producătorului

- ▶ Pentru relații suplimentare referitoare la condițiile de garanție legală, vă rugăm să vă adresați partenerului dumneavoastră local **Hilti**.

# Πρωτότυπες οδηγίες χρήσης

## 1 Στοιχεία για τις οδηγίες χρήσης

### 1.1 Σχετικά με τις παρούσες οδηγίες χρήσης

- **Προειδοποίηση!** Πριν χρησιμοποιήσετε το προϊόν, βεβαιωθείτε, ότι έχετε διαβάσει και κατανοήσει τις οδηγίες χρήσης που συνοδεύουν το προϊόν συμπεριλαμβανομένων των οδηγιών, των υποδείξεων ασφαλείας και προειδοποίησης, των εικόνων και των προδιαγραφών. Εξοικειωθείτε ιδίως με όλες τις οδηγίες, τις υποδείξεις ασφαλείας και προειδοποίησης, τις εικόνες, τις προδιαγραφές καθώς και τα εξαρτήματα και τις λειτουργίες. Σε περίπτωση παράβλεψης υπάρχει ο κίνδυνος ηλεκτροπληξίας, πυρκαγιάς και/ή σοβαρών τραυματισμών. Φυλάξτε τις οδηγίες χρήσης συμπεριλαμβανομένων όλων των οδηγιών, των υποδείξεων ασφαλείας και προειδοποίησης για μεταγενέστερη χρήση.
- Τα προϊόντα της **HILTI** προορίζονται για τον επαγγελματία χρήστη και ο χειρισμός, η συντήρηση και η επισκευή τους επιτρέπεται μόνο από εξουσιοδοτημένο, ενημερωμένο προσωπικό. Το προσωπικό αυτό πρέπει να έχει ενημερωθεί ειδικά για τους κινδύνους που ενδέχεται να παρουσιαστούν. Από το προϊόν και τα βοηθητικά του μέσα ενδέχεται να προκληθούν κίνδυνοι, όταν ο χειρισμός τους γίνεται με ακατάλληλο τρόπο από μη εκπαιδευμένο προσωπικό ή όταν δεν χρησιμοποιούνται με κατάλληλο τρόπο.
- Οι συννυμένες οδηγίες χρήσης αντιστοιχούν στο τρέχον επίπεδο της τεχνολογίας τη στιγμή της εκτύπωσης. Μπορείτε να βρίσκετε πάντα την τρέχουσα έκδοση online στη σελίδα προϊόντων της Hilti. Χρησιμοποιήστε για αυτόν τον σκοπό τον σύνδεσμο ή τον κωδικό QR σε αυτές τις οδηγίες χρήσης, που επισημαίνεται με το σύμβολο
- Όταν δίνετε το προϊόν σε άλλους, βεβαιωθείτε ότι τους έχετε δώσει και αυτές τις οδηγίες χρήσης.

### 1.2 Επεξήγηση συμβόλων

#### 1.2.1 Υποδείξεις προειδοποίησης

Οι υποδείξεις προειδοποίησης προειδοποιούν από κινδύνους κατά την εργασία με το προϊόν. Οι ακόλουθες λέξεις επισήμανσης χρησιμοποιούνται σε συνδυασμό με ένα σύμβολο:



**KINΔΥΝΟΣ!** Για μια άμεσα επικίνδυνη κατάσταση, που οδηγεί σε σοβαρό ή θανατηφόρο τραυματισμό.



**ΠΡΟΕΙΔΟΠΟΙΗΣΗ!** Για μια πιθανά επικίνδυνη κατάσταση, που μπορεί να οδηγήσει σε σοβαρό ή θανατηφόρο τραυματισμό.



**ΠΡΟΣΟΧΗ!** Για μια πιθανόν επικίνδυνη κατάσταση, που ενδέχεται να οδηγήσει σε ελαφρύ τραυματισμό ή υλικές ζημιές

#### 1.2.2 Σύμβολα στην τεκμηρίωση

Στην παρούσα τεκμηρίωση χρησιμοποιούνται τα ακόλουθα σύμβολα:



Πριν από τη χρήση διαβάστε τις οδηγίες χρήσης



Υποδείξεις χρήσης και άλλες χρήσιμες πληροφορίες

#### 1.2.3 Σύμβολα σε εικόνες

Στις εικόνες χρησιμοποιούνται τα ακόλουθα σύμβολα:



<b>2</b>	Αυτοί οι αριθμοί παραπέμπουν στην εκάστοτε εικόνα στην αρχή αυτών των οδηγιών
3	Η αριθμηση δείχνει τη σειρά των βημάτων εργασίας στην εικόνα και ενδέχεται να διαφέρει από τα βήματα εργασίας στο κείμενο
<b>11</b>	Οι αριθμοί θέσης χρησιμοποιούνται στην εικόνα <b>Επισκόπηση</b> και παραπέμπουν στους αριθμούς του υπομνήματος στην ενότητα <b>Συνοπτική παρουσίαση προϊόντος</b>
	Αυτό το σύμβολο έχει σκοπό να επιστήσει ιδιαίτερα την προσοχή σας κατά την εργασία με το προϊόν.

### 1.3 Σύμβολα στο προϊόν

#### 1.3.1 Σύμβολα ανάλογα με το προϊόν

Στο προϊόν χρησιμοποιούνται τα ακόλουθα σύμβολα υποχρέωσης:

	Απαγορεύεται η μεταφορά με γερανό
	Διαθέστε τα υλικά για ανακύκλωση
	Εναλλασσόμενο ρεύμα
	Ενδειξη σέρβις
$n_0$	Ονομαστικός αριθμός στροφών χωρίς φορτίο
$\emptyset$	Διάμετρος
	Ενδειξη διατρητικής ισχύος

#### 1.4 Σύμβολα ανάλογα με το προϊόν

##### Τριοδη βαλβίδα

	Θέση για υγρή διάτρηση
	Θέση για στεγνή διάτρηση
	Θέση για αποστράγγιση του ποτηροτρύπανου

##### Εικόνες

	Σε διαλειμματα από την εργασία μεγαλύτερα της μίας ώρας και θερμοκρασίες κάτω από 4°C αδειάστε το κύκλωμα ψύξης όπως περιγράφεται.
--	--



	<p>Εργασία μόνο όταν ο διακόπτης PRCD μπορεί να λειτουργήσει.</p>
	<p><b>Επάνω:</b> Για οριζόντιες διατρήσεις με στερέωση με υποπίεση δεν επιτρέπεται η χρήση της βάσης διάτρησης χωρίς πρόσθετη ασφάλιση.</p>

## 1.5 Πληροφορίες προϊόντος

Τα προϊόντα της **Hilti** προορίζονται για τον επαγγελματία χρήστη και ο χειρισμός, η συντήρηση και η επισκευή τους επιτρέπεται μόνο από εξουσιοδοτημένο, ενημερωμένο προσωπικό. Το προσωπικό αυτό πρέπει να έχει ενημερωθεί ειδικά για τους κινδύνους που ενδέχεται να παρουσιαστούν. Από το προϊόν και τα βοηθητικά του μέσα ενδέχεται να προκληθούν κίνδυνοι, όταν ο χειρισμός τους γίνεται με ακατάλληλο τρόπο από μη εκπαιδευμένο προσωπικό ή όταν δεν χρησιμοποιούνται με κατάλληλο τρόπο.

Η περιγραφή τύπου και ο αριθμός σειράς αναγράφονται στην πινακίδα τύπου.

- ▶ Αντιγράψτε τον αριθμό σειράς στον ακόλουθο πίνακα. Θα χρειαστείτε τα στοιχεία προϊόντος για ερωτήματα προς την αντιπροσωπεία μας ή το σέρβις μας.

### Στοιχεία προϊόντος

Αδαμαντοφόρο δράπανο	DD 350-CA
Γενιά	01
Αρ. σειράς	

## 1.6 Δήλωση συμμόρφωσης

Δηλώνουμε ως μόνοι υπεύθυνοι, ότι το προϊόν που περιγράφεται εδώ συμφωνεί με τις ισχύουσες οδηγίες και τα ισχύοντα πρότυπα. Ένα αντίγραφο της δήλωσης συμμόρφωσης υπάρχει στο τέλος αυτής της τεκμηρίωσης. Τα έγγραφα τεχνικής τεκμηρίωσης υπάρχουν εδώ:

**Hilti** Entwicklungsgesellschaft mbH | Zulassung Geräte | Hiltistraße 6 | 86916 Kaufering, DE

## 2 Ασφάλεια

### 2.1 Γενικές υποδείξεις για την ασφάλεια για ηλεκτρικά εργαλεία

**⚠ ΠΡΟΕΙΔΟΠΟΙΗΣΗ** Διαβάστε όλες τις υποδείξεις ασφαλείας, τις οδηγίες, τις εικόνες και τα τεχνικά χαρακτηριστικά τα οποία υπάρχουν σε αυτό το ηλεκτρικό εργαλείο. Η παράβλεψη των ακόλουθων οδηγιών μπορεί να προκαλέσει ηλεκτροπληξία, πυρκαγιά και/ή σοβαρούς τραυματισμούς.

**Φυλάξτε όλες τις υποδείξεις για την ασφάλεια και τις οδηγίες για μελλοντική χρήση.**

Ο όρος "ηλεκτρικό εργαλείο" που χρησιμοποιείται στις υποδείξεις για την ασφάλεια αναφέρεται σε ηλεκτρικά εργαλεία που λειτουργούν συνδεδεμένα τα στο ηλεκτρικό δίκτυο (με καλώδιο τροφοδοσίας) και σε ηλεκτρικά εργαλεία που λειτουργούν με επαναφορτιζόμενες μπαταρίες (χωρίς καλώδιο τροφοδοσίας).

#### Ασφάλεια χώρου εργασίας

- ▶ Διατηρείτε το χώρο εργασίας σας καθαρό και με καλό φωτισμό. Η αταξία στο χώρο εργασίας και οι μη φωτισμένες περιοχές μπορεί να οδηγήσουν σε ατυχήματα.
- ▶ Μην εργάζεστε με το ηλεκτρικό εργαλείο σε περιβάλλον επικίνδυνο για εκρήξεις, στο οποίο υπάρχουν εύφλεκτα υγρά, αέρια ή σκόνη. Από τα ηλεκτρικά εργαλεία δημιουργούνται σπινθήρες, οι οποίοι μπορεί να αναφλέξουν τη σκόνη ή τις αναθυμιάσεις.
- ▶ Κατά τη χρήση του ηλεκτρικού εργαλείου κρατάτε μακριά τα παιδιά και άλλα πρόσωπα. Εάν σας αποσπάσουν την προσοχή, μπορεί να χάσετε τον έλεγχο του εργαλείου.



## Ηλεκτρική ασφάλεια

- ▶ Το φως σύνδεσης του ηλεκτρικού εργαλείου πρέπει να ταιριάζει στην πρίζα. Δεν επιτρέπεται σε καμία περίπτωση η μετατροπή του φως. Μην χρησιμοποιείτε αντάπτορες φως μαζί με γειωμένα ηλεκτρικά εργαλεία. Τα φως που δεν έχουν υποστεί μετατροπές και οι κατάλληλες πρίζες μειώνουν τον κίνδυνο ηλεκτροπληξίας.
- ▶ Αποφύγετε την επαφή του σώματος με γειωμένες επιφάνειες, όπως σωλήνες, καλοριφέρ, ηλεκτρικές κουζίνες και ψυγεία. Υπάρχει αυξημένος κίνδυνος ηλεκτροπληξίας, όταν το σώμα σας είναι γειωμένο.
- ▶ Μην εκθέτετε τα ηλεκτρικά εργαλεία σε βροχή ή σε υγρασία. Η εισχώρηση νερού στο ηλεκτρικό εργαλείο αυξάνει τον κίνδυνο ηλεκτροπληξίας.
- ▶ Μην χρησιμοποιείτε το καλώδιο σύνδεσης για να μεταφέρετε ή να αναρτήσετε το ηλεκτρικό εργαλείο ή για να τραβήξετε το φως από την πρίζα. Κρατάτε το καλώδιο σύνδεσης μακριά από υψηλές θερμοκρασίες, λάδια, αιχμηρές ακμές ή κινούμενα μέρη. Τα ελαττωματικά ή τα περιστραμμένα καλώδια σύνδεσης αυξάνουν τον κίνδυνο ηλεκτροπληξίας.
- ▶ Όταν εργάζεστε με το ηλεκτρικό εργαλείο σε υπαίθριους χώρους, χρησιμοποιείτε μόνο καλώδια προέκτασης (μπαλαντέζες), που είναι κατάλληλα για χρήση σε εξωτερικούς χώρους. Η χρήση ενός καλωδίου προέκτασης κατάλληλου για χρήση σε υπαίθριους χώρους μειώνει τον κίνδυνο ηλεκτροπληξίας.
- ▶ Εάν δεν μπορεί να αποφευχθεί η λειτουργία του ηλεκτρικού εργαλείου σε περιβάλλον με υγρασία, χρησιμοποιήστε αυτόματο ρελέ. Η χρήση ενός αυτόματου ρελέ μειώνει τον κίνδυνο ηλεκτροπληξίας.

## Ασφάλεια προσώπων

- ▶ Να είσαστε πάντα προσεκτικοί, να προσέχετε τι κάνετε και να εργάζεστε με το ηλεκτρικό εργαλείο με περισκεψη. Μην χρησιμοποιείτε ηλεκτρικά εργαλεία, όταν είστε κουρασμένοι ή όταν βρίσκεστε υπό την επήρεια ναρκωτικών ουσιών, οινοπνεύματος ή φαρμάκων. Μία στιγμή απροσεξίας κατά τη χρήση του ηλεκτρικού εργαλείου μπορεί να οδηγήσει σε σοβαρούς τραυματισμούς.
- ▶ Φοράτε προσωπικό εξοπλισμό προστασίας και πάντα προστατευτικά γυαλιά. Φορώντας προσωπικό εξοπλισμό προστασίας, όπως μάσκα προστασίας από τη σκόνη, αντιολισθητικά υποδήματα ασφαλείας, προστατευτικό κράνος ή ωτοασπίδες, ανάλογα με το είδος και τη χρήση του ηλεκτρικού εργαλείου, μειώνεται ο κίνδυνος τραυματισμών.
- ▶ Αποφύγετε την ακούσια θέση σε λειτουργία του εργαλείου. Βεβαιωθείτε ότι είναι απενεργοποιημένο το ηλεκτρικό εργαλείο, πριν το συνδέσετε στην παροχή ρεύματος και/ή πριν τοποθετήσετε την μπαταρία και πριν το μεταφέρετε. Εάν μεταφέροντας το ηλεκτρικό εργαλείο έχετε το δάκτυλό σας στον διακόπτη ή συνδέσετε το εργαλείο στο ρεύμα ενώ ο διακόπτης είναι στο ON, μπορεί να προκληθούν ατυχήματα.
- ▶ Απομακρύνετε τα εργαλεία ρύθμισης ή τα κλειδιά από το ηλεκτρικό εργαλείο, πριν το θέσετε σε λειτουργία. Ένα εργαλείο ή κλειδί που βρίσκεται σε κάποιο περιστρεφόμενο εξάρτημα του ηλεκτρικού εργαλείου, μπορεί να προκαλέσει τραυματισμούς.
- ▶ Αποφύγετε τις αφύσικες στάσεις του σώματος. Φροντίστε για την ασφαλή στήριξη του σώματός σας και διατηρείτε πάντα την ισορροπία σας. Έτσι μπορείτε να ελέγχετε καλύτερα το ηλεκτρικό εργαλείο σε μη αναμενόμενες καταστάσεις.
- ▶ Φοράτε κατάλληλα ρούχα. Μην φοράτε φαρδιά ρούχα ή κοσμήματα. Κρατάτε τα μαλλιά, τα ρούχα και τα γάντια μακριά από περιστρεφόμενα εξαρτήματα. Τα φαρδιά ρούχα, τα κοσμήματα ή τα μακριά μαλλιά μπορεί να παγιδευτούν από περιστρεφόμενα εξαρτήματα.
- ▶ Εάν υπάρχει η δυνατότητα σύνδεσης συστημάτων αναρρόφησης και συλλογής σκόνης, βεβαιωθείτε ότι είναι συνδεδεμένα και ότι χρησιμοποιούνται σωστά. Η χρήση συστήματος αναρρόφησης σκόνης μπορεί να μειώσει τους κινδύνους που προέρχονται από τη σκόνη.
- ▶ Μην εκτιμάτε λάθος την ασφάλεια και μην παραβλέπετε τους κανόνες ασφαλείας για ηλεκτρικά εργαλεία, ακόμη και όταν, μετά από πολλές χρήσεις, έχετε εξοικειωθεί με το ηλεκτρικό εργαλείο. Από απρόσεκτες ενέργειες μπορούν να προκληθούν σοβαροί τραυματισμοί εντός κλάσματος δευτερολέπτου.

## Χρήση και αντιμετώπιση του ηλεκτρικού εργαλείου

- ▶ Μην υπερφορτίζετε το εργαλείο. Χρησιμοποιείτε για την εργασία σας το ηλεκτρικό εργαλείο που προορίζεται για αυτήν. Με το κατάλληλο ηλεκτρικό εργαλείο εργάζεστε καλύτερα και με μεγαλύτερη ασφάλεια στην αναφερόμενη περιοχή ισχύος.
- ▶ Μην χρησιμοποιείτε ποτέ ένα ηλεκτρικό εργαλείο, ο διακόπτης του οποίου είναι χαλασμένος. Ένα ηλεκτρικό εργαλείο το οποίο δεν μπορεί να θεθεί πλέον σε λειτουργία ή εκτός λειτουργίας είναι επικίνδυνο και πρέπει να επισκευαστεί.
- ▶ Αποσυνδέστε το φως από την πρίζα και/ή απομακρύνετε μια αποσώμενη μπαταρία πριν διεξάγετε ρυθμίσεις στο εργαλείο, αντικαταστήσετε κάποιο αξεσουάρ ή αποθηκεύσετε το εργαλείο. Αυτό το προληπτικό μέτρο ασφαλείας αποτρέπει την ακούσια εκκίνηση του ηλεκτρικού εργαλείου.



- ▶ Φυλάτε τα ηλεκτρικά εργαλεία που δεν χρησιμοποιείτε μακριά από παιδιά. Μην αφήνετε να χρησιμοποιήσουν το εργαλείο άτομα που δεν είναι εξοικειωμένα με αυτό ή που δεν έχουν διαβάσει αυτές τις οδηγίες χρήσης. Τα ηλεκτρικά εργαλεία είναι επικίνδυνα, όταν χρησιμοποιούνται από άπειρα πρόσωπα.
- ▶ Φροντίζετε σχολαστικά τα ηλεκτρικά εργαλεία και τα αξεσουάρ. Ελέγχετε, εάν τα κινούμενα μέρη λειτουργούν άψογα και δεν μπλοκάρουν, εάν έχουν σπάσει κάποια εξαρτήματα ή έχουν υποστεί τέτοια ζημιά ώστε να επηρεάζεται αρνητικά η λειτουργία του ηλεκτρικού εργαλείου. Δώστε τα χαλασμένα εξαρτήματα για επισκευή πριν χρησιμοποιήσετε ξανά το εργαλείο. Πολλά ατυχήματα οφείλονται σε κακά συντηρημένα ηλεκτρικά εργαλεία.
- ▶ Διατηρείτε τα εξαρτήματα κοπής αχμυρά και καθαρά. Τα σχολαστικά συντηρημένα εξαρτήματα κοπής με αχμυρές ακμές κολλάνε σπανιότερα και καθοδηγούνται με μεγαλύτερη ευκολία.
- ▶ Χρησιμοποιείτε το ηλεκτρικό εργαλείο, τα αξεσουάρ, τα εργαλεία ρύθμισης κτλ. σύμφωνα με τις παρούσες οδηγίες. Λαμβάνετε ταυτόχρονα υπόψη τις συνθήκες εργασίας και την προς εκτέλεση εργασία. Η χρήση ηλεκτρικών εργαλείων για εργασίες διαφορετικές από τις προβλεπόμενες μπορεί να οδηγήσει σε επικίνδυνες καταστάσεις.
- ▶ Διατηρείτε τις λαβές και επιφάνειες συγκράτησης στεγνές, καθαρές και απαλλαγμένες από λάδια και γράσα. Οι ολισθηρές λαβές και επιφάνειες συγκράτησης δεν επιτρέπουν ασφαλή χειρισμό και έλεγχο του ηλεκτρικού εργαλείου σε απρόβλεπτες καταστάσεις.

### Σέρβις

- ▶ Αναθέτετε την επισκευή του ηλεκτρικού εργαλείου μόνο σε κατάλληλο εξειδικευμένο προσωπικό με χρήση μόνο γνήσιων ανταλλακτικών. Με αυτόν τον τρόπο διασφαλίζεται ότι θα διατηρηθεί η ασφάλεια του ηλεκτρικού εργαλείου.

## 2.2 Υποδείξεις ασφαλείας για αδαμαντοφόρα δράπανα

- ▶ Καθοδηγήστε κατά την εκτέλεση εργασιών διάτρησης, οι οποίες απαιτούν τη χρήση νερού, το νερό μακριά από την περιοχή εργασίας ή χρησιμοποιήστε μια διάταξη συλλογής υγρών. Αυτού του είδους τα μέτρα προφύλαξης διατηρούν στεγνή την περιοχή εργασίας και μειώνουν τον κίνδυνο ηλεκτροπληξίας.
- ▶ Κρατάτε το ηλεκτρικό εργαλείο από τις μονωμένες επιφάνειες συγκράτησης, όταν εκτελείτε εργασίες κατά τις οποίες το εξάρτημα κοπής ενδέχεται να έρθει σε επαφή με καλυμμένα ηλεκτρικά καλώδια ή με το δικό του καλώδιο σύνδεσης. Η επαφή ενός εξαρτήματος κοπής με καλώδιο που βρίσκεται υπό τάση μπορεί να θέσει υπό τάση ακόμη και τα μέρη του ηλεκτρικού εργαλείου και να προκαλέσει ηλεκτροπληξία.
- ▶ Φοράτε ωτασπίδες κατά την διάτρηση με αδαμαντοφόρο δράπανο. Η επίδραση του θορύβου μπορεί να προκαλέσει απώλεια ακοής.
- ▶ Εάν το εξάρτημα κολλήσει, μην ασκείτε πλέον προώθηση και απενεργοποιήστε το εργαλείο. Ελέγξτε την αιτία του κολλήματος και αποκαταστήστε την αιτία για το κόλλημα των εξαρτημάτων.
- ▶ Εάν θέλετε να θέσετε ξανά σε λειτουργία ένα αδαμαντοφόρο δράπανο, που έχει κολλήσει στο αντικείμενο, ελέγξτε πριν από την ενεργοποίηση εάν περιστρέφεται ελεύθερα το εξάρτημα. Εάν το εξάρτημα κολλάει, ενδέχεται να μην περιστρέφεται και το γεγονός αυτό μπορεί να προκαλέσει υπερφόρτωση του αντικειμένου ή αποκόλληση του αδαμαντοφόρου δράπανου από το αντικείμενο.
- ▶ Κατά τη στερέωση της βάσης διάτρησης στο αντικείμενο μέσω αγκυριών και βιδών, βεβαιωθείτε ότι η αγκύρωση που χρησιμοποιείτε είναι σε θέση να συγκρατεί το εργαλείο με ασφάλεια κατά τη χρήση. Εάν το αντικείμενο δεν έχει μεγάλη αντοχή ή είναι πορώδες, μπορεί να τραβηχτεί έξω το αγκύριο, με αποτέλεσμα να αποσυνδεθεί η βάση διάτρησης από το αντικείμενο.
- ▶ Βεβαιωθείτε σε διατρήσεις μέσα από τοίχους ή οροφές, ότι είναι προστατευμένα τα πρόσωπα και η περιοχή εργασίας στην άλλη πλευρά. Το ποτηροτύπανο μπορεί να βγει έξω από την οπή διάτρησης και ο πυρήνας διάτρησης μπορεί να πέσει έξω στην άλλη πλευρά.
- ▶ Μην χρησιμοποιείτε αυτό το εργαλείο για εργασίες διάτρησης σε ύψος πάνω από το κεφάλι με τροφοδοσία νερού. Η εισχώρηση νερού στο ηλεκτρικό εργαλείο αυξάνει τον κίνδυνο ηλεκτροπληξίας.

## 2.3 Πρόσθετες υποδείξεις για την ασφάλεια

### Ασφάλεια προσώπων

- ▶ Δεν επιτρέπονται οι παραποιήσεις ή οι μετατροπές στο εργαλείο.
- ▶ Το εργαλείο δεν προορίζεται για αδύναμα άτομα χωρίς ενημέρωση.
- ▶ Κρατάτε το εργαλείο μακριά από παιδιά.
- ▶ Αποφύγετε να ακουμπάτε περιστρεφόμενα εξαρτήματα. Θέστε το εργαλείο σε λειτουργία μόνο όταν βρεθείτε στο χώρο όπου θα εργαστείτε. Μπορεί να τραυματιστείτε εάν ακουμπήσετε περιστρεφόμενα τμήματα του εργαλείου, ιδίως τα περιστρεφόμενα εξαρτήματα.





- ▶ **Αποφύγετε την επαφή του δέρματος με τη λάσπη διάτρησης.**
- ▶ Σκόνη υλικών όπως σοβάδων με περιεκτικότητα σε μολυβδό, ορισμένων ειδών ξύλου, μπετόν / τοιχοποιίας / πετρωμάτων που περιέχουν χαλαζίες και ορυκτών καθώς και μετάλλων μπορεί να είναι επιβλαβής για την υγεία. Η επαφή ή η εισπνοή σκόνης μπορεί να προκαλέσει αλλεργικές αντιδράσεις και/ή παθήσεις του αναπνευστικού συστήματος του χρήστη ή ατόμων που βρίσκονται κοντά. Συγκεκριμένα είδη σκόνης, όπως για παράδειγμα η σκόνη από δρυ ή οξιά θεωρούνται ως καρκινογόνα, ιδίως σε συνδυασμό με πρόσθετες ουσίες επεξεργασίας ξύλου (χρωμιάτια, υλικά προστασίας ξυλείας). Η εργασία με υλικά με αμίαντο επιτρέπεται μόνο από εξειδικευμένο προσωπικό. Χρησιμοποιήστε μια όσο το δυνατό πιο αποτελεσματική αναρρόφηση σκόνης. Χρησιμοποιείτε για τον σκοπό αυτό έναν προτεινόμενο από τη Hilti φορητό αποκοιμητή για ξύλο και/ή ορυκτή σκόνη, ο οποίος είναι κατάλληλος για αυτό το ηλεκτρικό εργαλείο. Φροντίστε για καλό αερισμό του χώρου εργασίας. Προτείνεται να φοράτε μάσκα προστασίας της αναπνοής, η οποία να είναι κατάλληλη για την εκάστοτε σκόνη. Προσέξτε τις διατάξεις που ισχύουν στη χώρα σας για τα υλικά που πρόκειται να επεξεργαστείτε.
- ▶ Το αδωμαντοφόρο δράπανο και το αδωμαντοφόρο ποτηροτρώπανο είναι βαριά. Υπάρχει το ενδεχόμενο σύνθλιψης μερών του σώματος. **Ο χρήστης και τα πρόσωπα που βρίσκονται κοντά πρέπει κατά τη χρήση του εργαλείου να χρησιμοποιούν κατάλληλα προστατευτικά γυαλιά, προστατευτικά κράνος, ωτασπίδες, προστατευτικά γάντια και προστατευτικά υποδήματα.**

#### Επιμελής χειρισμός και χρήση ηλεκτρικών εργαλείων

- ▶ Βεβαιωθείτε ότι το εργαλείο είναι σωστά στερεωμένο στη βάση διάτρησης.
- ▶ Βεβαιωθείτε ότι είναι πάντα τοποθετημένος ένας αναστολέας στη βάση διάτρησης, διαφορετικά δεν υφίσταται η λειτουργία αναστολής που είναι σημαντική για την ασφάλεια.
- ▶ Βεβαιωθείτε ότι τα εξαρτήματα διαθέτουν σύστημα υποδοχής κατάλληλο για το εργαλείο και ότι έχουν ασφαλίσει σωστά στο τσοκ.

#### Ηλεκτρική ασφάλεια

- ▶ Θα πρέπει να αποφεύγετε τη χρήση μπαλαντζάς σε πολύπριζο και ταυτόχρονη λειτουργία πολλών άλλων συσκευών.
- ▶ Το εργαλείο πρέπει να χρησιμοποιείται μόνο σε ηλεκτρικά δίκτυα με αγωγό προστασίας και επαρκείς διαστάσεις.
- ▶ Ελέγξτε την περιοχή εργασίας πριν από την έναρξη της εργασίας για καλυμμένα ηλεκτρικά καλώδια, σωλήνες αερίου και ύδρευσης, π.χ. με ανιχνευτή μετάλλων. Τα εξωτερικά μεταλλικά μέρη στο εργαλείο μπορεί να μεταφέρουν τάση, εάν π.χ. κατά λάθος προκαλέσετε ζημιά σε ένα ηλεκτρικό καλώδιο. Αυτό αποτελεί σοβαρό κίνδυνο για ηλεκτροπληξία.
- ▶ Βεβαιωθείτε ότι ο το καλώδιο τροφοδοσίας δεν θα υποστεί ζημιά κατά την προώθηση του πέλδου.
- ▶ Ποτέ μην χρησιμοποιείτε το εργαλείο χωρίς το PRCO που υπάρχει στη συσκευασία (εργαλεία χωρίς PRCO, ποτέ χωρίς μετασχηματιστή αποσύνδεσης). Πριν από κάθε χρήση, ελέγχετε το PRCO.
- ▶ Ελέγχετε τακτικά το καλώδιο σύνδεσης του εργαλείου και, σε περίπτωση ζημιάς, αναθέστε την αντικατάστασή του σε έναν αναγνωρισμένο ειδικό. Εάν έχει υποστεί ζημιά το καλώδιο σύνδεσης του ηλεκτρικού εργαλείου, πρέπει να αντικατασταθεί από ένα ειδικά προετοιμασμένο και εγκεκριμένο καλώδιο σύνδεσης που διατίθεται από το δίκτυο σέρβις. Ελέγχετε τακτικά την μπαλαντζά και αντικαταστήστε την εάν έχει υποστεί ζημιά. Εάν κατά την εργασία υποστεί ζημιά το καλώδιο τροφοδοσίας ή η μπαλαντζά, δεν επιτρέπεται να ακουμπήσετε το καλώδιο. Αποσυνδέστε το φικ από την πρίζα. Εάν τα καλώδια σύνδεσης και προέκτασης έχουν υποστεί ζημιά αποτελούν κίνδυνο για ηλεκτροπληξία.
- ▶ Ποτέ μην χρησιμοποιείτε το εργαλείο όταν είναι λερωμένο ή βρεγμένο. Η σκόνη, ιδίως αγώνιμων υλικών, ή η υγρασία που πιθανόν να υπάρχουν στην επιφάνεια του εργαλείου ενδέχεται να οδηγήσουν υπό δυσμενείς συνθήκες σε ηλεκτροπληξία. Για αυτόν το λόγο αναθέστε στο σέρβις της Hilti να ελέγχει τακτικά τα λερωμένα εργαλεία, ιδίως εάν χρησιμοποιείτε συχνά αγωγή υλικά.

#### Χώρος εργασίας

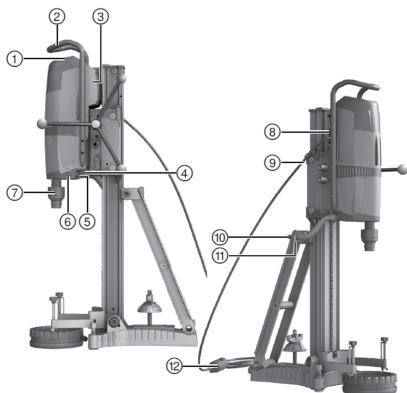
- ▶ Ζητήστε άδεια από τον μηχανικό της οικοδομής πριν από τις εργασίες διάτρησης. Οι εργασίες διάτρησης σε κτίρια και άλλες δομικές κατασκευές μπορεί να επηρεάσουν τη στατικότητα, ιδίως με το κόσμιο οπλισμού ή φέροντων στοιχείων.
- ▶ Μετακινείτε το τοποθετημένο στη βάση διάτρησης εργαλείο σε περίπτωση όχι σωστά στερεωμένης βάσης διάτρησης πάντα τελείως κάτω, για την αποφυγή ανατροπής.
- ▶ Κρατήστε το καλώδιο τροφοδοσίας και την μπαλαντζά, και το λάστιχο αναρρόφησης και το λάστιχο υποπίεσης μακριά από περιστρεφόμενα εξαρτήματα.
- ▶ Για εργασίες προς τα επάνω προβλέπεται στις υγρές διατρήσεις υποχρεωτικά το σύστημα υδροσυλλογής σε συνδυασμό με τη χρήση μιας ηλεκτρικής σκούπας υγρών.
- ▶ Για εργασίες προς τα επάνω απαγορεύεται η στερέωση υποπίεσης χωρίς πρόσθετη στερέωση.



- Για οριζόντιες διατρήσεις με στερέωση με υποπίεση (αξεσουάρ) δεν επιτρέπεται η χρήση της βάσης διάτρησης χωρίς πρόσθετη ασφάλιση.

### 3 Περιγραφή

#### 3.1 Συνοπτική παρουσίαση προϊόντος 1



- ① Πεδίο χειρισμού και ενδείξεων
- ② Χερούλι μεταφοράς
- ③ Πινακίδα ισχύος
- ④ Χειρολαβή
- ⑤ Τάπα εκροής νερού
- ⑥ Τριοδη βαλβίδα
- ⑦ Τσοκ
- ⑧ Χιτώνιο σύνδεσης
- ⑨ Διέλευση καλωδίου
- ⑩ Σύνδεση νερού
- ⑪ Ρύθμιση νερού
- ⑫ Καλώδιο τροφοδοσίας με PRCD

#### 3.2 Πεδίο χειρισμού και ενδείξεων 2

- ① Διακόπτης μηχανισμού μετάδοσης
- ② Ενδειξη διατρητικής ισχύος
- ③ Επιτήρηση θερμοκρασίας/ρεύμα διαρροής
- ④ Διακόπτης on
- ⑤ Διακόπτης off
- ⑥ Πλήκτρο σπλισμού (Iron Boost)
- ⑦ Ενδειξη σέρβις

#### 3.3 Πλάκα υποπίεσης (αξεσουάρ) 3

- ① Βαλβίδα αερισμού υποπίεσης
- ② Σύνδεση υποπίεσης
- ③ Στεγανοποιητικό υποπίεσης
- ④ Μανόμετρο
- ⑤ Υποδοχή τροχήλατης βάσης
- ⑥ Βίδες στάθμισης (4x)

#### 3.4 Επισκόπηση αξεσουάρ 4

##### Βάση διάτρησης DD-HD 30 (αξεσουάρ)

- ① Τερματική απενεργοποίηση με κάλυμμα ράγας
- ② Δείκτες στάθμισης (2x)
- ③ Πέδιλο
- ④ Χειρολαβή (2x)
- ⑤ Ενίσχυση
- ⑥ Βίδες στάθμισης (3x)
- ⑦ Υποδοχή τροχήλατης βάσης
- ⑧ Πέλαμα βάσης
- ⑨ Ράγα
- ⑩ Ασφάλεια πέδιλου
- ⑪ Εκκεντρο (ασφάλιση των συσκευών)
- ⑫ Χειροτροχός
- ⑬ Θέση αγκυρίου
- ⑭ Υποπολλαπλασιασμός (1:3)
- ⑮ Απευθείας μετάδοση κίνησης (1:1)
- ⑯ Πινακίδα ισχύος
- ⑰ Δείκτης κέντρου διάτρησης

##### Σετ στερέωσης για βάση διάτρησης (αξεσουάρ)

- ⑱ Παξιμάδι σύσφιξης
- ⑲ Αξονας σύσφιξης

##### Σύστημα υδροσυλλογής (αξεσουάρ)

- ⑳ Στεγανοποιητικό
- ㉑ Κεφαλή υδροσυλλογής
- ㉒ Στήριγμα υδροσυλλογής



### 3.5 Κατάλληλη χρήση

Το περιγραφόμενο προϊόν είναι ένα ηλεκτρικό αδαμαντοφόρο δράπανο και προορίζεται για υγρή διάτρηση με σταθερή βάση διαμπερών και μη διαμπερών σπών σε (οπλισμένα) ορυκτά υποστρώματα με αδαμαντοφόρα ποτηροτρύπανα.

Στη χρήση του αδαμαντοφόρου δράπανου πρέπει να χρησιμοποιείται η βάση διάτρησης και να φροντίζετε να υπάρχει επαρκής αγκύρωση με αγκύρια ή πλάκα υποπίεσης στο υπόστρωμα.

- ▶ Επιτρέπεται να λειτουργεί μόνο με την ονομαστική τάση και συχνότητα τροφοδοσίας που αναφέρεται στην πινακίδα ισχύος.
- ▶ Το περιγραφόμενο προϊόν δεν είναι κατάλληλο για καθοδηγούμενη με το χέρι λειτουργία.

### 3.6 Χρήση με διάφορα επίπεδα εξοπλισμού

Σε περίπτωση προέκτασης της ράγας διάτρησης στα 2 m και περισσότερο πρέπει να χρησιμοποιείται ένα πρόσθετο υποστήριγμα.

Εξοπλισμός	Διάμετρος ποτηρο-τρύπανου $\varnothing$	Κατεύθυνση διάτρησης	Στάνταρ μήκος λειτουργίας
Σύστημα με σύστημα υδροσυλλογής	52 mm...250 mm	Όλες οι κατευθύνσεις	500 mm
Σύστημα χωρίς νερό	52 mm...500 mm	Όλες οι κατευθύνσεις	500 mm

### 3.7 Ενδείξεις

Κατάσταση	Σημασία
Ανάβει η ένδειξη σέρβις	Αναθέστε την επισκευή του προϊόντος στο σέρβις της <b>Hilti</b> .
Η ένδειξη σέρβις αναβοσβήνει προσωρινά	Σφάλμα στο προϊόν.
Η ένδειξη σέρβις αναβοσβήνει μόνιμα	Αναθέστε την επισκευή του προϊόντος στο σέρβις της <b>Hilti</b> .
Ενδείξεις για ψύξη και σφάλματα τάσης ανάβουν	Ελέγξτε την παροχή νερού.
Ενδείξεις για ψύξη και σφάλματα τάσης αναβοσβήνουν	Ελέγξτε την παροχή τάσης.
Η ένδειξη διατηρητικής ισχύος ανάβει πράσινη	Ιδανική πίεση επαφής (Μετά την αρχική διάτρηση).
Η ένδειξη διατηρητικής ισχύος ανάβει πορτοκαλί	Ελάχιστη πίεση επαφής, π.χ. κατά την αρχική διάτρηση.
Η ένδειξη διατηρητικής ισχύος ανάβει κόκκινη	Πολύ υψηλή πίεση επαφής.

### 3.8 Έκταση παράδοσης

Αδαμαντοφόρο δράπανο, οδηγίες χρήσης.

Περισσότερα, εγκεκριμένα για το προϊόν σας συστήματα θα βρείτε στο **Hilti Store** ή online στη διεύθυνση: [www.hilti.group](http://www.hilti.group) | ΗΠΑ: [www.hilti.com](http://www.hilti.com).

## 4 Τεχνικά χαρακτηριστικά

### 4.1 Αδαμαντοφόρο δράπανο



Για την ονομαστική τάση, το ονομαστικό ρεύμα, τη συχνότητα ή/και την ονομαστική κατανάλωση ανατρέξτε στην πινακίδα τύπου για τη χώρα σας.

Σε περίπτωση λειτουργίας σε γεννήτρια ή μετασχηματιστή, πρέπει η ισχύς να είναι τουλάχιστον διπλάσια από την αναφερόμενη στην πινακίδα τύπου της συσκευής ονομαστική κατανάλωση. Η τάση λειτουργίας του μετασχηματιστή ή της γεννήτριας πρέπει να βρίσκεται ανά πάσα στιγμή εντός του +5 % και -15 % της ονομαστικής τάσης της συσκευής.



	<b>DD 350</b>
<b>Τσοκ</b>	BL
<b>Μέγ. επιτρεπόμενη πίεση νερού</b>	6 bar
<b>Ελάχιστη παροχή (Μέγ. +30°C)</b>	0,5 ℓ/min
<b>Βάρος (κύριο εργαλείο) σύμφωνα με EPTA-Procedure 01</b>	14,4 kg
<b>Βάρος (βάση διάτρησης) σύμφωνα με EPTA-Procedure 01</b>	20,5 kg
<b>Ονομαστική κατανάλωση</b>	3.600 W
<b>Μέγ. βάθος διάτρησης χωρίς προέκταση</b>	500 mm
<b>Κατηγορία προστασίας</b>	I
<b>Διακόπτης ΔΔΕ (PRCD)</b>	PRCD
<b>Προστασία από σκόνη και νερό</b>	IP 55

#### 4.2 Επιλογή ταχύτητας για διάμετρο ποτηροτρύπανου

	Διάμετρος ποτηρο-τρύπανου $\varnothing$	Διάμετρος ποτηρο-τρύπανου $\varnothing$	Αριθμός στροφών χωρίς φορτίο (240 V)	Αριθμός στροφών χωρίς φορτίο (110 V)
1	52 mm ... 62 mm	2 in ... 2 3/8 in	667/min	667/min
2	72 mm ... 92 mm	2 3/4 in ... 3 1/2 in	667/min	667/min
3	102 mm ... 112 mm	4 in ... 4 1/2 in	667/min	619/min
4	122 mm	4 3/4 in	619/min	571/min
5	127 mm ... 142 mm	5 in ... 5 1/2 in	571/min	524/min
6	152 mm ... 162 mm	6 in ... 6 3/4 in	524/min	464/min
7	172 mm ... 182 mm	6 3/4 in ... 7 in	405/min	369/min
8	202 mm	8 in	357/min	321/min
9	225 mm ... 250 mm	9 in ... 10 in	310/min	286/min
10	300 mm ... 500 mm	12 in ... 20 in	286/min	238/min

#### 4.3 Πληροφορίες θορύβου και τιμές κραδασμών κατά EN 62841

Οι αναφερόμενες στις παρούσες οδηγίες τιμές ηχητικής πίεσης και κραδασμών έχουν μετρηθεί σύμφωνα με μια τυποποιημένη μέθοδο μέτρησης και μπορούν να χρησιμοποιηθούν για τη σύγκριση μεταξύ ηλεκτρικών εργαλείων. Είναι επίσης κατάλληλες για πρόχειρη εκτίμηση των εκθέσεων.

Τα αναφερόμενα στοιχεία αντιπροσωπεύουν τις κύριες εφαρμογές του ηλεκτρικού εργαλείου. Εάν ωστόσο το ηλεκτρικό εργαλείο χρησιμοποιηθεί σε άλλες εφαρμογές, με διαφορετικά εξαρτήματα ή με ελλιπή συντήρηση, ενδέχεται να διαφέρουν τα στοιχεία. Το γεγονός αυτό μπορεί να αυξήσει σημαντικά τις εκθέσεις σε όλη τη διάρκεια του χρόνου εργασίας.

Για μια ακριβή εκτίμηση της έκθεσης θα πρέπει να συνυπολογίζονται και οι χρόνοι, στους οποίους είναι απενεργοποιημένο το εργαλείο ή λειτουργεί μεν, αλλά δεν χρησιμοποιείται πραγματικά. Το γεγονός αυτό μπορεί να μειώσει σημαντικά τις εκθέσεις σε όλη τη διάρκεια του χρόνου εργασίας.

Καθορίστε πρόσθετα μέτρα ασφαλείας για την προστασία του χρήστη από την επίδραση του θορύβου και/ή των κραδασμών, όπως για παράδειγμα: Συντήρηση ηλεκτρικού εργαλείου και εξαρτημάτων, διατήρηση χεριών σε κανονική θερμοκρασία, οργάνωση των σταδίων εργασίας.

##### Τιμές εκπομπής θορύβου

	<b>DD 350</b>
<b>Επίπεδο στάθμης ήχου (<math>L_{WA}</math>)</b>	108 dB(A)
<b>Ανακρίβεια επιπέδου ηχητικής πίεσης (<math>K_{pA}</math>)</b>	3 dB(A)
<b>Στάθμη θορύβου (<math>L_{pA}</math>)</b>	95 dB(A)
<b>Ανακρίβεια επιπέδου στάθμης ήχου (<math>K_{wA}</math>)</b>	3 dB(A)

##### Πληροφορίες δόνησης

	<b>DD 350</b>
<b>Διάτρηση σε μπετόν (υγρή) (<math>a_{h, dd}</math>)</b>	2,5 m/s <sup>2</sup>
<b>Ανακρίβεια (K)</b>	1,5 m/s <sup>2</sup>



## 5 Χειρισμός

### 5.1 Προετοιμασία εργασίας

#### ΠΡΟΕΙΔΟΠΟΙΗΣΗ

**Κίνδυνος τραυματισμού από ανεπαρκή στερέωση!** Σε περίπτωση χρήσης μιας βάσης διάτρησης μπορεί να περιστραφεί ή να ανατραπεί σε περίπτωση ανεπαρκούς στερέωσης.

- ▶ Στερεώστε τη βάση διάτρησης πριν από τη χρήση του αδαμαντοφόρου δράπανου με αγκύρια ή με μια βάση υποπίεσης στο υπόστρωμα που πρόκειται να επεξεργαστείτε.
- ▶ Χρησιμοποιείτε μόνο αγκύρια κατάλληλα για το υπάρχον υπόστρωμα και προσέξτε τις οδηγίες τοποθέτησης του κατασκευαστή των αγκυρίων.
- ▶ Χρησιμοποιήστε μια βάση υποπίεσης μόνο, εάν το υπάρχον υπόστρωμα είναι κατάλληλο για τη στερέωση της βάσης διάτρησης με υποπίεση.

#### 5.1.1 Στήσιμο βάσης διάτρησης

1. Ξεβιδώστε τη βίδα που υπάρχει επάνω στην ενίσχυση και κάτω στην περιστρεφόμενη άρθρωση της ράγας.
2. Φέρτε τη ράγα σε κάθετη θέση.
3. Σφίξτε τις βίδες, που υπάρχουν επάνω στην ενίσχυση και κάτω στην περιστρεφόμενη άρθρωση, στη ράγα.
4. Τοποθετήστε στο επάνω άκρο της ράγας το κάλυμμα με τον ενσωματωμένο αναστολέα.

#### 5.1.2 Τοποθέτηση χειροτροχού



Μπορείτε να τοποθετήσετε τον χειροτροχό δεξιά ή αριστερά στο πέδιλο, σε δύο διαφορετικές άξονες.

Όταν τοποθετείτε τον χειροτροχό στον επάνω άξονα, ο άξονας επενεργεί κατευθείαν στη μονάδα κίνησης του πέδiluου.

Όταν τοποθετείτε τον χειροτροχό στον κάτω άξονα, ο άξονας επενεργεί με έναν υποπολλαπλασιασμό στη μονάδα κίνησης του πέδiluου.

1. Τοποθετήστε τον χειροτροχό στην αντίστοιχη πλευρά στον επιθυμητό άξονα.
2. Ασφαλίστε τον χειροτροχό με τη βίδα.

#### 5.1.3 Στερέωση βάσης διάτρησης με αγκύριο

#### ΠΡΟΕΙΔΟΠΟΙΗΣΗ

**Κίνδυνος τραυματισμού από τη χρήση λάθος αγκυρίων!** Το εργαλείο μπορεί να αποσυνδεθεί και να προκαλέσει ζημιές.

- ▶ Χρησιμοποιείτε αγκύρια κατάλληλα για το υπάρχον υπόστρωμα και προσέξτε τις οδηγίες τοποθέτησης του κατασκευαστή των αγκυρίων.

1. Τοποθετήστε το αγκύριο για την πλάκα βάσης 330 mm (13 inch) από το κέντρο της διάτρησης.



Όταν εργάζεστε με κάποιοι αποστάτη, αυξάνεται ανάλογα η απόσταση.

2. Βιδώστε τον άξονα σύσφιξης στο αγκύριο.
3. Τοποθετήστε τη βάση διάτρησης πάνω από τον άξονα και ευθυγραμμίστε τη.
4. Βιδώστε στον άξονα το παξιμάδι σύσφιξης, χωρίς να το σφίξετε τελείως.
5. Αλφαδιάστε το πέλμα βάσης με τις βίδες στάθμισης.
6. Σφίξτε με κατάλληλο γερμανικό κλειδί το παξιμάδι σύσφιξης στον άξονα σύσφιξης.
7. Βεβαιωθείτε ότι η βάση διάτρησης είναι στερεωμένη με ασφάλεια.

#### 5.1.4 Στερέωση βάσης διάτρησης με υποπίεση

#### ΚΙΝΔΥΝΟΣ

**Κίνδυνος τραυματισμού από πτώση του αδαμαντοφόρου δράπανου !**

- ▶ Δεν επιτρέπεται η στερέωση της βάσης διάτρησης στην οροφή, μόνο με τη στερέωση υποπίεσης. Μια πρόσθετη στερέωση μπορεί π.χ. να εξασφαλιστεί με ένα βαρύ υποστήριγμα ή έναν βιδωτό άξονα.



**ΠΡΟΕΙΔΟΠΟΙΗΣΗ****Κίνδυνος τραυματισμού σε περίπτωση απουσίας ελέγχου πίεσης !**

- ▶ Πριν και κατά τη διάτρηση πρέπει να διασφαλίσετε ότι η ένδειξη στο μανόμετρο βρίσκεται στην πράσινη περιοχή.



Σε περίπτωση χρήσης της βάσης διάτρησης με βάση αγκύρωσης δημιουργήστε μια σταθερή και επίπεδη σύνδεση μεταξύ βάσης υποπίεσης και βάσης αγκύρωσης. Βιδώστε τη βάση αγκύρωσης στη βάση υποπίεσης. Βεβαιωθείτε ότι το επιλεγμένο ποτηροτρότυπο δεν θα προκαλέσει ζημιά στη βάση υποπίεσης.

Σε οριζόντιες διατρήσεις, ασφαλίστε επιπρόσθετα το αδαμαντοφόρο δράπανο (π.χ. αλυσίδα στερεωμένη με αγκύριο).

Διαβάστε τις οδηγίες χρήσης της αντλίας υποπίεσης.



Βεβαιωθείτε κατά τη ρύθμιση της θέσης της βάσης διάτρησης ότι υπάρχει επαρκής χώρος για την τοποθέτηση και τον χειρισμό.

1. Ξεβιδώστε όλες τις βίδες στάθμισης έτσι ώστε να προεξέχουν περ. 5 mm κάτω από τη βάση υποπίεσης.
2. Συνδέστε τη σύνδεση υποπίεσης της βάσης υποπίεσης με την αντλία υποπίεσης.
3. Τοποθετήστε τη βάση διάτρησης στη βάση υποπίεσης.
4. Τοποθετήστε τη βάση διάτρησης με τη βίδα που παραλάβατε και με ροδέλα στη βάση υποπίεσης και σφίξτε τη βίδα.
5. Καθορίστε το κέντρο της τρύπας.
6. Τραβήξτε μια γραμμή μήκους περ. 800 mm προς την κατεύθυνση στην οποία θα βρίσκεται η καρτοτέρα.
7. Κάντε ένα σημάδι σε απόσταση 165 mm (6 ½ inch) από το κέντρο της οπής διάτρησης πάνω στη γραμμή μήκους 800 mm.
8. Θέστε σε λειτουργία την αντλία υποπίεσης, πιέστε τη βαλβίδα παροχής υποπίεσης και κρατήστε τη πατημένη.
9. Τοποθετήστε τη βάση διάτρησης στο υπόστρωμα.
10. Αφήστε ελεύθερη τη βαλβίδα παροχής υποπίεσης.
11. Αλφαδιάστε με τις βίδες στάθμισης τη βάση υποπίεσης.
  - ▶ Η ένδειξη στο μανόμετρο βρίσκεται στην πράσινη περιοχή.



Μην αλφαδιάζετε τη βάση αγκύρωσης στην πλάκα υποπίεσης.

12. Στις οριζόντιες διατρήσεις ασφαλίστε τη βάση διάτρησης.
13. Βεβαιωθείτε ότι η βάση διάτρησης είναι στερεωμένη με ασφάλεια.

**5.1.5 Ρύθμιση γωνίας διάτρησης στη βάση διάτρησης με σύνθετη βάση****ΠΡΟΣΟΧΗ**

**Κίνδυνος σύνθλιψης των δακτύλων στην περιοχή των αρθρώσεων!** Η αποσύνδεση του μηχανισμού σύσφιξης ενδέχεται να έχει ως αποτέλεσμα να ανατραπεί ξαφνικά η βάση διάτρησης.

- ▶ Φοράτε προστατευτικά γάντια.
- ▶ Ασφαλίστε από ανατροπή τη βάση διάτρησης πριν από την αποσύνδεση του μηχανισμού σύσφιξης.

1. Ξεβιδώστε τις βίδες, που υπάρχουν επάνω στην ενίσχυση και κάτω στην περιστρεφόμενη άρθρωση της ράγας.
2. Φέρετε τη ράγα στην επιθυμητή θέση.
3. Σφίξτε τις βίδες, που υπάρχουν επάνω στην ενίσχυση και κάτω στην περιστρεφόμενη άρθρωση, στη ράγα.



### 5.1.6 Αύξηση μήκους ράγας



Για αρχική διάτρηση, επιτρέπεται να χρησιμοποιείτε ποτηροτρύπανα ή επιμηκυμένα ποτηροτρύπανα συνολικού μήκους μόνο μέχρι 650 mm (25 1/2 in).

Ως πρόσθετο στοίχι μπορεί να χρησιμοποιηθεί ένας οδηγός βάθους στη ράγα.

Μετά την αφαίρεση της ράγας προέκτασης πρέπει να τοποθετήσετε το κάλυμμα (με ενσωματωμένο αναστολέα) ξανά στη βάση διάτρησης. Διαφορετικά δεν υφίσταται η λειτουργία αναστολής που σχετίζεται με την ασφάλεια.

1. Αφαιρέστε από το επάνω άκρο της ράγας το κάλυμμα (με τον ενσωματωμένο αναστολέα).
2. Τοποθετήστε το κάλυμμα στη ράγα προέκτασης.
3. Τοποθετήστε τον κύλινδρο στη ράγα προέκτασης στη ράγα της βάσης διάτρησης.
4. Στερεώστε τη ράγα προέκτασης περιστρέφοντας το έκκεντρο.

### 5.1.7 Τοποθέτηση αποστάτη



#### ΠΡΟΕΙΔΟΠΟΙΗΣΗ

**Κίνδυνος τραυματισμού.** Υπάρχει η πιθανότητα υπερφόρτωσης της στερέωσης.

- ▶ Σε περίπτωση χρήσης ενός ή περισσότερων αποστατών πρέπει να μειώνετε τη δύναμη πίεσης, για να μην υπερφορτωθεί η στερέωση.



Στα ποτηροτρύπανα με διάμετρο > 300 mm (> 11 1/2 in) πρέπει να αυξήσετε την απόσταση μεταξύ άξονα διάτρησης και βάσης διάτρησης με έναν ή δύο αποστάτες. Με τους αποστάτες δεν υπάρχει η λειτουργία του δείκτη κέντρου διάτρησης.

Το αδαμαντοφόρο δράπανο δεν είναι τοποθετημένο κατά την τοποθέτηση του αποστάτη.

1. Ασφαλίστε το πέδιλο με το εξάρτημα ασφάλισης πέδιλου στη ράγα.
2. Τραβήξτε έξω το έκκεντρο για την ασφάλιση του αδαμαντοφόρου δράπανου στο πέδιλο.
3. Τοποθετήστε τον αποστάτη στο πέδιλο.
4. Σπρώξτε το έκκεντρο στο πέδιλο μέχρι να τερματίσει.
5. Σφίξτε το έκκεντρο.
6. Βεβαιωθείτε ότι ο αποστάτης είναι στερεωμένος με ασφάλεια.

### 5.1.8 Στερέωση αδαμαντοφόρου δράπανου στη βάση διάτρησης



#### ΠΡΟΣΟΧΗ

**Κίνδυνος τραυματισμού** Κίνδυνος από ακούσια έναρξη λειτουργίας του αδαμαντοφόρου δράπανου.

- ▶ Το αδαμαντοφόρο δράπανο δεν επιτρέπεται να είναι συνδεδεμένο στο ηλεκτρικό δίκτυο κατά τις εργασίες εξοπλισμού.

1. Ασφαλίστε το πέδιλο με το εξάρτημα ασφάλισης πέδιλου στη ράγα.
2. Τραβήξτε έξω το έκκεντρο για την ασφάλιση του αδαμαντοφόρου δράπανου στο πέδιλο.
3. Τοποθετήστε το αδαμαντοφόρο δράπανο στο πέδιλο ή στον αποστάτη.
4. Σπρώξτε το έκκεντρο στο πέδιλο ή στον αποστάτη μέχρι να τερματίσει.
5. Σφίξτε το έκκεντρο.
6. Στερεώστε το καλώδιο τροφοδοσίας στον οδηγό καλωδίου στο κάλυμμα του πέδιλου.
7. Βεβαιωθείτε ότι το αδαμαντοφόρο δράπανο είναι στερεωμένο με ασφάλεια στη βάση διάτρησης.

### 5.1.9 Εγκατάσταση σύνδεσης παροχής νερού



#### ΠΡΟΣΟΧΗ

**Κίνδυνοι σε περίπτωση ακατάλληλης χρήσης!** Σε περίπτωση ακατάλληλης χρήσης μπορεί να καταστραφεί το λάστιχο.

- ▶ Ελέγχετε τακτικά τον εύκαμπο σωλήνα για ζημιές και εξασφαλίστε ότι δεν θα υπάρχει υπέρβαση της μέγιστης επιτρεπόμενης πίεσης νερού (βλέπε Τεχνικά χαρακτηριστικά).
- ▶ Βεβαιωθείτε ότι ο το λάστιχο δεν έρχεται σε επαφή με περιστρεφόμενα εξαρτήματα.
- ▶ Βεβαιωθείτε ότι ο το λάστιχο δεν θα υποστεί ζημιά κατά την προώθηση του πέδιλου.
- ▶ Λάβετε υπόψη τα στοιχεία για τη μέγιστη θερμοκρασία νερού στο κεφάλαιο Τεχνικά χαρακτηριστικά.
- ▶ Ελέγξτε τη στεγανότητα του συνδεδεμένου συστήματος νερού.



**i** Χρησιμοποιείτε μόνο καθαρό νερό ή νερό χωρίς σωματίδια για να αποφύγετε την πρόκληση ζημιών στα εξαρτήματα.

Μπορείτε να τοποθετήσετε ως αξεσουάρ έναν δεικτη ροής ανάμεσα στο εργαλείο και την παροχή νερού.

1. Κλείστε το εξάρτημα ρύθμισης ροής νερού στο αδαμαντοφόρο δράπανο.
2. Δημιουργήστε τη σύνδεση με την παροχή νερού (σύνδεση λάστιχου).

### 5.1.10 Τοποθέτηση συστήματος υδροσυλλογής (αξεσουάρ) **12**

#### **⚠** ΠΡΟΕΙΔΟΠΟΙΗΣΗ

**Κίνδυνος από ηλεκτροπληξία!** Σε περίπτωση ελαττωματικού συστήματος αναρρόφησης μπορεί να εισχωρήσει νερό από το μοτέρ και το κάλυμμα!

- ▶ Διακόψτε αμέσως την εργασία, εάν δεν λειτουργεί πλέον το σύστημα αναρρόφησης.

**i** Το αδαμαντοφόρο δράπανο πρέπει να βρίσκεται υπό γωνία 90° προς την οροφή. Η στεγανοποιητική ροδέλα του συστήματος υδροσυλλογής πρέπει να είναι προσαρμοσμένη στη διάμετρο του αδαμαντοφόρου ποτηροτύπανου.

**i** Με τη χρήση του συστήματος υδροσυλλογής μπορείτε να διοχετεύετε ελεγχόμενα το νερό και με αυτόν τον τρόπο να αποτρέψετε την έντονη ρύπανση του περιβάλλοντος χώρου. Μαζί με έναν απορροφητήρα υγρών επιτυγχάνεται το καλύτερο αποτέλεσμα.

**i** Σε περίπτωση χρήσης της βάσης διάτρησης : Σφίξτε πριν από την τοποθέτηση του στηρίγματος υδροσυλλογής τον αποστάτη για το στήριγμα υδροσυλλογής στη βάση διάτρησης.

1. Ξεβιδώστε τη βίδα στη βάση διάτρησης στην μπροστινή πλευρά κάτω στη ράγα.
2. Σπρώξτε το στήριγμα υδροσυλλογής από κάτω πίσω από τη βίδα.
3. Σφίξτε τη βίδα.
4. Τοποθετήστε το δοχείο υδροσυλλογής με τοποθετημένο στεγανοποιητικό και στεγανοποιητική ροδέλα υδροσυλλογής ανάμεσα στους δύο κινούμενους βραχίονες του στηρίγματος.
5. Στερεώστε το δοχείο υδροσυλλογής με δύο βίδες στο στήριγμα.
6. Συνδέστε έναν απορροφητήρα υγρών στο δοχείο υδροσυλλογής ή συνδέστε ένα λάστιχο μέσω του οποίου μπορεί να εκφύσει το νερό.

### 5.1.11 Τοποθέτηση αδαμαντοφόρου ποτηροτύπανου **16**

#### **⚠** ΚΙΝΔΥΝΟΣ

**Κίνδυνος τραυματισμού** Μπορεί να εκσφενδονιστούν θραύσματα του αντικειμένου ή σπασμένα εξαρτήματα και να προκαλέσουν τραυματισμούς και εκτός της περιοχής εργασίας.

- ▶ Μη χρησιμοποιείτε εξαρτήματα που έχουν υποστεί ζημιά. Ελέγχετε πριν από κάθε χρήση τα εξαρτήματα για τυχόν θραύσματα και ρωγμές, φθορά ή έντονη φθορά από την χρήση.

#### **⚠** ΠΡΟΣΟΧΗ

**Κίνδυνος τραυματισμού κατά την αντικατάσταση εξαρτημάτων!** Το εξάρτημα αναπτύσσει μεγάλες θερμοκρασίες κατά τη χρήση. Ενδέχεται να έχει αιχμηρές ακμές.

- ▶ Φοράτε πάντα προστατευτικά γάντια κατά την αντικατάσταση εξαρτημάτων.

**i** Πρέπει να αντικαθιστάτε τα αδαμαντοφόρα ποτηροτύπανα μόλις μειωθεί αισθητά οι απόδοση κοπής ή/και η πρόοδος διάτρησης. Γενικά, αυτό έχει συμβεί, όταν το ύψος των αδαμαντοφόρων τμημάτων είναι μικρότερο από 2 mm (1/16 in).

1. Ασφαλίστε το πέδιλο με το εξάρτημα ασφάλισης πέδιλου στη ράγα. Βεβαιωθείτε ότι έχει στερεωθεί με ασφάλεια.
2. Ανοίξτε το τσοκ περιστρέφοντάς το προς το σύμβολο που απεικονίζει **ανοιχτούς συνδετήρες**.





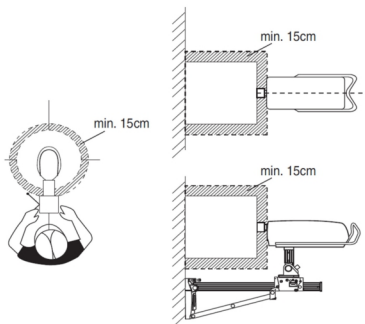
3. Τοποθετήστε το σύστημα υποδοχής του αδαμαντοφόρου ποτηροτρύπανου από κάτω στην οδόντωση του τσοκ στο αδαμαντοφόρο ποτηροτρύπανο.
4. Κλείστε το τσοκ περιστρέφοντάς το προς το σύμβολο που απεικονίζει **κλειστούς συνδετήρες**.
5. Ελέγξτε την καλή έδραση του αδαμαντοφόρου ποτηροτρύπανου στο τσοκ.

### 5.1.12 Ρύθμιση οδηγού βάθους (αξεσουάρ)

1. Περιστρέψτε τον χειροτροχό, μέχρι να ακουμπήσει το ποτηροτρύπανο στο υπόστρωμα.
2. Ρυθμίστε το επιθυμητό βάθος διάτρησης με την απόσταση μεταξύ πέλδου και οδηγού βάθους.
3. Ακινητοποιήστε τον οδηγό βάθους.

## 5.2 Εργασία

### 5.2.1 Διατήρηση περιοχής κινδύνων ελεύθερης



Η γραμμοσκιασμένη περιοχή ορίζει την επικίνδυνη περιοχή του αδαμαντοφόρου δράπανου.

- Κρατάτε κατά τη λειτουργία απόσταση τουλάχιστον 15 cm από το ποτηροτρύπανο.
- Σταθείτε κατά τη διαδικασία διάτρησης πίσω από τη βάση διάτρησης.

### 5.2.2 Επιλογή αριθμού στροφών (ταχύτητας)



Πατάτε τον διακόπτη μόνο με το εργαλείο ακινητοποιημένο.

1. Επιλέξτε τη θέση του διακόπτη σύμφωνα με τη διάμετρο του ποτηροτρύπανου που χρησιμοποιείτε.
2. Περιστρέψτε τον διακόπτη στην προτεινόμενη θέση, περιστρέφοντας ταυτόχρονα με το χέρι το ποτηροτρύπανο.

### 5.2.3 Αυτόματος PRCO

1. Συνδέστε το φως του αδαμαντοφόρου δράπανου σε μια πρίζα με γείωση.
2. Πατήστε το πλήκτρο **ON** στον αυτόματο PRCO.
  - ▶ Η ένδειξη ανάβει.
3. Πατήστε το πλήκτρο **TEST** στον αυτόματο PRCO.
  - ▶ Η ένδειξη σβήνει.



### ΠΡΟΕΙΔΟΠΟΙΗΣΗ

**Κίνδυνος τραυματισμού από ηλεκτροπληξία!** Εάν δεν σβήνει η ένδειξη στο αυτόματο ρελέ ασφαλείας πατώντας το πλήκτρο **0** ή/και **TEST**, δεν επιτρέπεται η συνέχιση της χρήσης του αδαμαντοφόρου δράπανου!

- ▶ Αναθεστείτε την επισκευή του αδαμαντοφόρου δράπανου στο σέρβις της **Hilti**.

4. Πατήστε το πλήκτρο **ON** στον αυτόματο PRCO.
  - ▶ Η ένδειξη ανάβει.

### 5.2.4 Αρχική διάτρηση με τη λειτουργία αρχικής διάτρησης

1. Πλησιάστε το ποτηροτρύπανο όσο το δυνατό πιο κοντά στο υπόστρωμα, χωρίς να ακουμπάει το υπόστρωμα.



2. Πατήστε τον διακόπτη ενεργοποίησης του αδαμαντοφόρου δράπανου.
3. Πατήστε ξανά τον διακόπτη ενεργοποίησης του αδαμαντοφόρου δράπανου.
  - ▶ Το ποτηροτρύπανο περιστρέφεται αργά (21 rpm)
4. Πιέστε το ποτηροτρύπανο στο υπόστρωμα.
5. Μετά από περ. 5 δευτερόλεπτα, πατήστε εκ νέου τον διακόπτη ενεργοποίησης.
  - ▶ Το ποτηροτρύπανο περιστρέφεται κανονικά.
6. Συνεχίστε τη διαδικασία διάτρησης.

### 5.2.5 Λειτουργία αδαμαντοφόρου δράπανου 14

#### ΠΡΟΕΙΔΟΠΟΙΗΣΗ

**Κίνδυνος για πρόσωπα και για υλικά** Το αδαμαντοφόρο δράπανο μπορεί να υποστεί ζημιά και ο κίνδυνος ηλεκτροπληξίας είναι αυξημένος.

- ▶ Για εργασίες προς τα επάνω προβλέπεται στις υγρές διατρήσεις υποχρεωτικά το σύστημα συλλογής νερού σε συνδυασμό με τη χρήση μιας ηλεκτρικής σκούπας υγρών.

#### ΚΙΝΔΥΝΟΣ

**Κίνδυνος για πρόσωπα και για υλικά** Ο απορροφητήρας υγρών ενεργοποιείται ή απενεργοποιείται με καθυστέρηση. Έτσι μπορεί να εισχωρήσει νερό στο αδαμαντοφόρο δράπανο. Το αδαμαντοφόρο δράπανο μπορεί να υποστεί ζημιά και ο κίνδυνος ηλεκτροπληξίας είναι αυξημένος.

- ▶ Κατά τη διάτρηση προς τα επάνω πρέπει ο απορροφητήρας υγρών να ενεργοποιείται χειροκίνητα πριν από το άνοιγμα της παροχής νερού και να απενεργοποιείται χειροκίνητα μετά το κλείσιμο της παροχής νερού.

#### ΚΙΝΔΥΝΟΣ

**Κίνδυνος για πρόσωπα και για υλικά** Το αδαμαντοφόρο δράπανο μπορεί να υποστεί ζημιά και ο κίνδυνος ηλεκτροπληξίας είναι αυξημένος.

- ▶ Διακόψτε την εργασία κατά τη διάτρηση προς τα επάνω, εάν δεν λειτουργεί πλέον το σύστημα αναρρόφησης (π.χ. ο απορροφητήρας υγρών είναι γεμάτος).

#### ΠΡΟΕΙΔΟΠΟΙΗΣΗ

**Κίνδυνος για πρόσωπα και για υλικά** Ο υδροσυλλέκτης τίθεται εκτός λειτουργίας κατά τη λοξή διάτρησης προς τα επάνω. Το αδαμαντοφόρο δράπανο μπορεί να υποστεί ζημιά και ο κίνδυνος ηλεκτροπληξίας είναι αυξημένος.

- ▶ Μην τρυπάτε λοξά προς τα επάνω.

1. Ανοίξτε σιγά-σιγά το εξάρτημα ρύθμισης ροής νερού μέχρι να τρέξει η επιθυμητή ποσότητα νερού.
2. Πατήστε τον διακόπτη ενεργοποίησης του αδαμαντοφόρου δράπανου.
3. Ανοίξτε την ασφάλιση πέλδλου.
4. Περιστρέψτε τον χειροτροχό, μέχρι να ακουμπήσει το ποτηροτρύπανο στο υπόστρωμα.
5. Πιέστε στην αρχή της διάτρησης μόνο ελαφρά, μέχρι να κεντραριστεί το ποτηροτρύπανο. Αυξήστε μετά την πίεση.
6. Ρυθμίστε τη δύναμη πίεσης σύμφωνα με την ένδειξη διατρητικής ισχύος.

### 5.2.6 Στεγνή λειτουργία αδαμαντοφόρου δράπανου 15

#### ΚΙΝΔΥΝΟΣ

**Κίνδυνος για πρόσωπα και για υλικά** Το αδαμαντοφόρο δράπανο μπορεί να υποστεί ζημιά και ο κίνδυνος ηλεκτροπληξίας είναι αυξημένος.

- ▶ Διακόψτε την εργασία κατά τη διάτρηση προς τα επάνω, εάν δεν λειτουργεί πλέον το σύστημα αναρρόφησης (π.χ. ο απορροφητήρας υγρών είναι γεμάτος).

#### ΠΡΟΕΙΔΟΠΟΙΗΣΗ

**Κίνδυνος για πρόσωπα και για υλικά** Ο υδροσυλλέκτης τίθεται εκτός λειτουργίας κατά τη λοξή διάτρησης προς τα επάνω. Το αδαμαντοφόρο δράπανο μπορεί να υποστεί ζημιά και ο κίνδυνος ηλεκτροπληξίας είναι αυξημένος.

- ▶ Μην τρυπάτε λοξά προς τα επάνω.





Χρησιμοποιείτε μάσκα προστασίας της αναπνοής

1. Θέστε σε λειτουργία το σύστημα αναρρόφησης σκόνης και τον πεπιεσμένο αέρα.
2. Τοποθετήστε την τρίοδη βαλβίδα στην καροτιέρα στη **στεγνή διάτρηση**.
3. Πατήστε τον διακόπτη ενεργοποίησης του αδαμαντοφόρου δράπανου.
4. Ανοίξτε την ασφάλιση πέδλου.
5. Περιστρέψτε τον χειροτροχό, μέχρι να ακουμπήσει το ποτηροτρύπανο στο υπόστρωμα.
6. Πιέστε στην αρχή της διάτρησης μόνο ελαφρά, μέχρι να κεντραριστεί το ποτηροτρύπανο. Αυξήστε μετά την πίεση.
7. Ρυθμίστε τη δύναμη πίεσης σύμφωνα με την ένδειξη διατρητικής ισχύος.

### 5.2.7 Απενεργοποίηση αδαμαντοφόρου δράπανου



#### ΠΡΟΕΙΔΟΠΟΙΗΣΗ

**Κίνδυνος για πρόσωπα και για υλικά** Όταν κάνετε διάτρηση προς τα επάνω, το ποτηροτρύπανο γεμίζει με νερό. Το αδαμαντοφόρο δράπανο μπορεί να υποστεί ζημιά και ο κίνδυνος ηλεκτροπληξίας είναι αυξημένος.

- ▶ Όταν τελειώσετε τη διάτρηση πρέπει πρώτα να αδειάσετε προσεκτικά το νερό. Για αυτόν το σκοπό, αποσυνδέστε την παροχή νερού με το εξάρτημα ρύθμισης νερού και αδειάστε το νερό ανοίγοντας το εξάρτημα ρύθμισης νερού. Το νερό δεν επιτρέπεται να τρέξει πάνω από το μοτέρ και το κάλυμμα.

1. Εάν ικανοποιείται η παρακάτω συνθήκη, εκτελέστε επιπρόσθετα αυτή την ενέργεια:

**Συνθήκες:** Διάτρηση προς τα επάνω

- ▶ Τοποθετήστε την τρίοδη βαλβίδα στην μεσαία θέση, για να αδειάσετε το νερό στο ποτηροτρύπανο.
2. Τραβήξτε το αδαμαντοφόρο ποτηροτρύπανο από την οπή διάτρησης.
  3. Θέστε εκτός λειτουργίας το αδαμαντοφόρο δράπανο.
  4. Ασφαλίστε το πέδλο με το εξάρτημα ασφάλισης πέδλου στη ράγα.
  5. Θέστε εκτός λειτουργίας τον απορροφητήρα υγρών, εφόσον υπάρχει.

### 5.2.8 Βήματα εργασίας σε ένα κολλημένο ποτηροτρύπανο

Σε περίπτωση κολλήματος, θα ενεργοποιηθεί αρχικά ο συμπλέκτης ολισθησης. Στη συνέχεια θα σβήσει το μοτέρ.

Μπορείτε να ελευθερώσετε το ποτηροτρύπανο με τα ακόλουθα βήματα:

#### 5.2.8.1 Αποσύνδεση ποτηροτρύπανου

1. Αποσυνδέστε το φιν από την πρίζα.
2. Εάν ικανοποιείται η παρακάτω συνθήκη, εκτελέστε επιπρόσθετα αυτή την ενέργεια:

**Συνθήκες:** Λύσιμο με γερμανικό κλειδί

- ▶ Ελευθερώστε το ποτηροτρύπανο, κοντά στην απόληξη, με το γερμανικό κλειδί.
  - ▶ Λύστε το ποτηροτρύπανο περιστρέφοντάς το.
3. Εάν ικανοποιείται η παρακάτω συνθήκη, εκτελέστε επιπρόσθετα αυτή την ενέργεια:

**Συνθήκες:** Λύσιμο με χειροτροχό

- ▶ Αποσυνδέστε το ποτηροτρύπανο με τον χειροτροχό από το υπόστρωμα.
  - ▶ Ελέγξτε την ασφάλιση, περιστρέφοντας ελαφρά με τον χειροτροχό.
  - ▶ Συνδέστε το φιν αδαμαντοφόρου ποτηροτρύπανου στην πρίζα.
4. Συνδέστε το φιν αδαμαντοφόρου ποτηροτρύπανου στην πρίζα.
  5. Συνεχίστε τη διαδικασία διάτρησης.

### 5.2.9 Αφαίρεση αδαμαντοφόρου ποτηροτρύπανου

1. Αποσυνδέστε το φιν από την πρίζα.
2. Ασφαλίστε το πέδλο στη ράγα.
3. Ελέγξτε την ασφάλιση, περιστρέφοντας ελαφρά με τον χειροτροχό.
4. Ανοίξτε το σοκ περιστρέφοντάς το προς το σύμβολο που απεικονίζει **ανοιχτούς συνδετήρες**.
5. Αφαιρέστε το ποτηροτρύπανο.



### 5.2.10 Αφαίρεση αδαμαντοφόρου δράπανου

1. Ασφαλίστε το πέδιλο με το εξάρτημα ασφάλισης πέδιλου στη ράγα. Βεβαιωθείτε ότι έχει στερεωθεί με ασφάλεια.
2. Κρατήστε το αδαμαντοφόρο δράπανο με το ένα χέρι από τη λαβή μεταφοράς.
3. Αποσυνδέστε το έκκεντρο της ασφάλισης του αδαμαντοφόρου δράπανου.
4. Τραβήξτε έξω το έκκεντρο.
5. Αφαιρέστε το αδαμαντοφόρο δράπανο από το πέδιλο.
6. Σπρώξτε το έκκεντρο στο πέδιλο μέχρι να τερματίσει.

## 6 Φροντίδα και συντήρηση

### ΠΡΟΕΙΔΟΠΟΙΗΣΗ

**Κίνδυνος από ηλεκτροπληξία!** Η φροντίδα και η συντήρηση με συνδεδεμένο το φως τροφοδοσίας ενδέχεται να προκαλέσει σοβαρούς τραυματισμούς και εγκαύματα.

- ▶ Πριν από κάθε εργασία φροντίδας και συντήρησης αποσυνδέετε πάντα το φως τροφοδοσίας!

#### Φροντίδα

- Απομακρύνετε προσεκτικά τους ρύπους που έχουν επικαθίσει.
- Καθαρίστε τις σχισμές αερισμού προσεκτικά με μια στεγνή βούρτσα.
- Καθαρίζετε το περιβλήμα μόνο με ένα ελαφρώς βρεγμένο πανί. Μην χρησιμοποιείτε υλικά φροντίδας με περιεκτικότητα σε σιλικόνη, διότι ενδέχεται να προσβάλλουν τα πλαστικά μέρη.

#### Συντήρηση

### ΠΡΟΕΙΔΟΠΟΙΗΣΗ

**Κίνδυνος από ηλεκτροπληξία!** Οι ακατάλληλες επισκευές σε ηλεκτρικά εξαρτήματα ενδέχεται να προκαλέσουν σοβαρούς τραυματισμούς και εγκαύματα.

- ▶ Επισκευές σε ηλεκτρικά μέρη επιτρέπεται να διενεργούνται μόνο από εξειδικευμένο ηλεκτρολόγο.
- Ελέγχετε τακτικά όλα τα ορατά μέρη για τυχόν ζημιές και τα στοιχεια χειρισμού ως προς την απρόσκοπτη λειτουργία.
- Σε περίπτωση ζημιών ή/και δυσλειτουργιών, μην χρησιμοποιείται τη συσκευή. Αναθέστε αμέσως την επισκευή στο σέρβις της **Hilti**.
- Μετά από εργασίες φροντίδας και συντήρησης, τοποθετήστε όλα τα συστήματα προστασίας και ελέγξτε τη λειτουργία τους.

### 6.1 Ρύθμιση διάκενου μεταξύ ράγας και πέδιλου



Με τις 4 βίδες ρύθμισης στο πέδιλο μπορείτε να ρυθμίσετε το διάκενο μεταξύ ράγας και πέδιλου. Τα 4 ρυθμιζόμενα ροδάκια ρυθμίζονται ως εξής.

1. Λασκάρετε τις βίδες ρύθμισης με ένα 5άρι κλειδί άλεν (μην τις αφαιρείτε).
2. Περιστρέψτε με ένα 19άρι γερμανικό κλειδί τις βίδες ρύθμισης και πιέστε με αυτές τα ροδάκια ελαφρώς στη ράγα.
3. Σφίξτε τις βίδες ρύθμισης. Το πέδιλο έχει ρυθμιστεί σωστά, όταν παραμένει στη θέση του χωρίς τοποθετημένο αδαμαντοφόρο δράπανο και μετακινείται προς τα κάτω με αδαμαντοφόρο δράπανο.

## 7 Μεταφορά και αποθήκευση

- Μην μεταφέρετε το ηλεκτρικό εργαλείο με τοποθετημένο εξάρτημα.
- Αποθηκεύετε το ηλεκτρικό εργαλείο πάντα με αποσυνδεδεμένο το καλώδιο τροφοδοσίας.
- Αποθηκεύετε το εργαλείο σε στεγνό χώρο και σε σημείο στο οποίο δεν έχουν πρόσβαση παιδιά και αναρμόδια άτομα.
- Μετά από μεγαλύτερης διάρκειας μεταφορά ή αποθήκευση, ελέγξτε πριν από τη χρήση το εργαλείο για ζημιές.



## 7.1 Αποθήκευση και διαλείμματα από την εργασία σε περίπτωση παγετού



**i** Σε θερμοκρασίες χαμηλότερες από 4°C (39°F) πρέπει να καθαρίζετε με πεπιεσμένο αέρα το νερό από το κύκλωμα νερού πριν από διαλείμματα στην εργασία μεγαλύτερα από μία ώρα ή πριν από την αποθήκευση.

1. Διακόψτε την παροχή νερού.
2. Αποσυνδέστε την παροχή νερού από το αδαμαντοφόρο δράπανο.
3. Ανοίξτε το εξάρτημα ρύθμισης ροής νερού.
4. Τοποθετήστε την τρίοδη βαλβίδα στην **υγρή διάτρηση**.
5. Φυσηξτε το νερό από το κύκλωμα νερού με πεπιεσμένο αέρα (μέγ. 3 bar).

## 8 Βοήθεια για προβλήματα

Σε βλάβες που δεν αναφέρονται σε αυτόν τον πίνακα ή δεν μπορείτε να αποκαταστήσετε μόνοι σας, απευθυνθείτε στο σέρβις της **Hilti**.

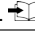
### 8.1 Το αδαμαντοφόρο δράπανο μπορεί να λειτουργήσει

Βλάβη	Πιθανή αιτία	Λύση
 Η ένδειξη σέρβις ανάβει.	Επίτευξη διαστήματος σέρβις.	► Φέρτε με την επόμενη ευκαιρία το αδαμαντοφόρο δράπανο στη <b>Hilti</b> .
 Η ένδειξη σέρβις αναβοσβήνει.	Υπέρβαση διαστήματος σέρβις.	► Φέρτε το αδαμαντοφόρο δράπανο στη <b>Hilti</b> .
Η ταχύτητα διάτρησης μειώνεται.	Έχει επιτευχθεί το μέγιστο βάθος διάτρησης.	► Απομακρύνετε τον πυρήνα διάτρησης και χρησιμοποιήστε προέκταση ποτηροτρύπανου.
	Ο πυρήνας διάτρησης κολλάει στο αδαμαντοφόρο ποτηροτρύπανο.	► Απομακρύνετε τον πυρήνα διάτρησης.
	Λάθος προδιαγραφή για το υπόστρωμα.	► Επιλέξτε καταλληλότερη προδιαγραφή αδαμαντοφόρων ποτηροτρυπάνων.
	Μεγάλο ποσοστό χάλυβα (διακρίνεται από το διαφανές νερό με μεταλλικά ρινίσματα).	► Επιλέξτε καταλληλότερη προδιαγραφή αδαμαντοφόρων ποτηροτρυπάνων.
	Αδαμαντοφόρο ποτηροτρύπανο ελαττωματικό.	► Ελέγξτε το αδαμαντοφόρο ποτηροτρύπανο για ζημιά και αντικαταστήστε το εφόσον χρειάζεται.
	Λάθος ταχύτητα επιλεγμένη.	► Επιλέξτε τη σωστή ταχύτητα.
	Δύναμη πίεσης πολύ χαμηλή.	► Αυξήστε τη δύναμη πίεσης.
	Ισχύς εργαλείου πολύ χαμηλή.	► Επιλέξτε την επόμενη χαμηλότερη ταχύτητα.
	Αδαμαντοφόρο ποτηροτρύπανο γυαλισμένο.	► <b>Τροχίστε</b> το αδαμαντοφόρο ποτηροτρύπανο στην πλάκα τροχίσματος.
Ποσότητα νερού πολύ μεγάλη.	► Μειώστε την ποσότητα νερού με το εξάρτημα ρύθμισης νερού (ελάχ. απαιτούμενη ποσότητα νερού 0,5 l/min.).	







Βλάβη	Πιθανή αιτία	Λύση
Η ταχύτητα διάτρησης μειώνεται.	Ποσότητα νερού πολύ μικρή.	<ul style="list-style-type: none"> <li>▶ Ελέγξτε την τροφοδοσία νερού προς το αδαμαντοφόρο ποτηροτρίπανο ή/και αυξήστε την ποσότητα νερού με το εξάρτημα ρύθμισης νερού.</li> </ul>
	Ασφάλιση πέδιλου κλειστή.	<ul style="list-style-type: none"> <li>▶ Ανοίξτε την ασφάλιση πέδιλου.</li> </ul>
Το αδαμαντοφόρο ποτηροτρίπανο δεν περιστρέφεται.	Το αδαμαντοφόρο ποτηροτρίπανο κόλλησε στο υπόστρωμα.	<ul style="list-style-type: none"> <li>▶ Απελευθέρωση του αδαμαντοφόρου ποτηροτρίπανου με γερμανικό κλειδί: Αποσυνδέστε το φιν από την πρίζα. Πιάστε το αδαμαντοφόρο ποτηροτρίπανο κοντά στο άκρο της απόληξης με κατάλληλο γερμανικό κλειδί και απελευθερώστε το αδαμαντοφόρο ποτηροτρίπανο περιστρέφοντάς το.</li> </ul>
		<p>Διάτρηση με βάση</p> <ul style="list-style-type: none"> <li>▶ Περιστρέψτε τον χειροτροχό και προσπαθήστε να απελευθερώσετε το αδαμαντοφόρο ποτηροτρίπανο, μετακινώντας προς τα πάνω και κάτω το πέδιλο.</li> </ul>
Ο χειροτροχός δεν μπορεί να περιστραφεί χωρίς αντίσταση.	Πείρος διάτρησης σπασμένος.	<ul style="list-style-type: none"> <li>▶ Αντικαταστήστε τον πείρο διάτρησης.</li> </ul>
Το αδαμαντοφόρο ποτηροτρίπανο δεν μπαίνει στο τσοκ.	Απόληξη/τσοκ έχουν λερωθεί ή υποστεί ζημιά.	<ul style="list-style-type: none"> <li>▶ Καθαρίστε την απόληξη ή/και το τσοκ και γρασάρετε ή αντικαταστήστε τα.</li> </ul>
Νερό εξέρχεται από την κεφαλή πλύσης ή από το περιβλημα του μηχανισμού κίνησης.	Πίεση νερού πολύ υψηλή.	<ul style="list-style-type: none"> <li>▶ Μειώστε την πίεση νερού.</li> </ul>
Κατά τη λειτουργία εξέρχεται νερό από το τσοκ.	Το αδαμαντοφόρο ποτηροτρίπανο δεν έχει βιδωθεί επαρκώς στο τσοκ.	<ul style="list-style-type: none"> <li>▶ Σφίξτε καλά το αδαμαντοφόρο ποτηροτρίπανο.</li> <li>▶ Απομακρύνετε το αδαμαντοφόρο ποτηροτρίπανο. Περιστρέψτε το αδαμαντοφόρο ποτηροτρίπανο κατά περ. 90° γύρω από τον άξονα του ποτηροτρίπανου. Τοποθετήστε ξανά το αδαμαντοφόρο ποτηροτρίπανο.</li> </ul>
	Απόληξη/τσοκ λερωμένα.	<ul style="list-style-type: none"> <li>▶ Καθαρίστε και γρασάρετε την απόληξη ή/και το τσοκ.</li> </ul>
	Χαλασμένο στεγανοποιητικό τσοκ ή απόληξη.	<ul style="list-style-type: none"> <li>▶ Ελέγξτε το στεγανοποιητικό και αντικαταστήστε το εφόσον χρειάζεται.</li> </ul>
Το σύστημα διάτρησης έχει πολύ μεγάλη ανοχή.	Το αδαμαντοφόρο ποτηροτρίπανο δεν έχει βιδωθεί επαρκώς στο τσοκ.	<ul style="list-style-type: none"> <li>▶ Σφίξτε καλά το αδαμαντοφόρο ποτηροτρίπανο.</li> <li>▶ Απομακρύνετε το αδαμαντοφόρο ποτηροτρίπανο. Περιστρέψτε το αδαμαντοφόρο ποτηροτρίπανο κατά περ. 90° γύρω από τον άξονα του ποτηροτρίπανου. Τοποθετήστε ξανά το αδαμαντοφόρο ποτηροτρίπανο.</li> </ul>



Βλάβη	Πιθανή αιτία	Λύση
Το σύστημα διάτρησης έχει πολύ μεγάλη ανοχή.	Απόληξη/τσοκ ελαττωματικά.	► Ελέγξτε την απόληξη και το τσοκ και αντικαταστήστε τα εφόσον χρειάζεται.
	Σύνδεση μεταξύ αδαμαντοφόρου δράπανου και πέδிலου ή/και αποστατών λασκαρισμένη.	► Ελέγξτε τη σύνδεση και στερεώστε ενδεχομένως ξανά το αδαμαντοφόρο δράπανο.
	Το πέδιλο έχει πολύ μεγάλη ανοχή.	► Ρυθμίστε την ανοχή μεταξύ ράγας και πέδிலου.  526
	Κοχλιοσυνδέσεις στη βάση διάτρησης λασκαρισμένες.	► Ελέγξτε την καλή έδραση των βιδών στη βάση διάτρησης και σφίξτε τις ενδεχομένως ξανά.
	Βάση διάτρησης ανεπαρκώς στερεωμένη.	► Στερεώστε καλύτερα τη βάση διάτρησης.

## 8.2 Το αδαμαντοφόρο δράπανο δεν μπορεί να λειτουργήσει

Βλάβη	Πιθανή αιτία	Λύση
 <p>Η ένδειξη σέρβις δεν δείχνει τίποτε.</p>	PRCD όχι ενεργοποιημένο.	► Ελέγξτε τη δυνατότητα λειτουργίας του <b>PRCD</b> και ενεργοποιήστε το.
	Διακοπή τροφοδοσίας ρεύματος.	<ul style="list-style-type: none"> <li>► Συνδέστε μια άλλη ηλεκτρική συσκευή και ελέγξτε τη λειτουργία.</li> <li>► Ελέγξτε τα φις, το καλώδιο τροφοδοσίας, το καλώδιο ρεύματος και την ασφάλεια του δικτύου.</li> </ul>
 <p>Η ένδειξη θερμοκρασίας, υπερφόρτωσης / χαμηλής τάσης ανάβει.</p>	Υπερθέρμανση μοτέρ.	► Απενεργοποιήστε και ενεργοποιήστε ξανά το αδαμαντοφόρο δράπανο (πιέστε στο κέντρο τον διακόπτη off). Ελέγξτε την παροχή νερού. Αφού κρυώσει το αδαμαντοφόρο δράπανο είναι ξανά σε ετοιμότητα λειτουργίας.
 <p>Η ένδειξη θερμοκρασίας, υπερφόρτωσης / χαμηλής τάσης αναβοσβήνει.</p>	Σφάλμα στην τροφοδοσία τάσης.	► Απενεργοποιήστε και ενεργοποιήστε ξανά το αδαμαντοφόρο δράπανο (πιέστε στο κέντρο τον διακόπτη off). Ελέγξτε την παροχή τάσης (ειδικά σε περίπτωση λειτουργίας με γεννήτρια και μετασχηματιστή).
	Έχει πατηθεί το μπουτόν κινδύνου της αυτόματης προώθησης διάτρησης DD-AF CA.	► Απασφαλίστε το μπουτόν κινδύνου της αυτόματης προώθησης διάτρησης DD-AF CA.
 <p>Η ένδειξη σέρβις αναβοσβήνει.</p>	Βλάβη στο αδαμαντοφόρο δράπανο ή ενεργοποίηση λειτουργίας ασφαλείας.	► Απενεργοποιήστε και ενεργοποιήστε ξανά το αδαμαντοφόρο δράπανο (πιέστε στο κέντρο τον διακόπτη off).
	Το μοτέρ σβήνει.	Τρυπάνι για πολύ ώρα μπλοκαρισμένο.



## 9 Διάθεση στα απορρίμματα

🌱 Τα προϊόντα της **Hilti** είναι κατασκευασμένα σε μεγάλο ποσοστό από ανακυκλώσιμα υλικά. Προϋπόθεση για την ανακύκλωσή τους είναι ο κατάλληλος διαχωρισμός των υλικών. Σε πολλές χώρες, η **Hilti** παραλαμβάνει το παλιό σας εργαλείο για ανακύκλωση. Απευθυνθείτε στο σέρβις της **Hilti** ή στον σύμβουλο πωλήσεων.

Σύμφωνα με την ευρωπαϊκή οδηγία περί ηλεκτρικών και ηλεκτρονικών συσκευών και την ενσωμάτωσή της στο εθνικό δίκαιο, τα ηλεκτρικά εργαλεία πρέπει να συλλέγονται ξεχωριστά και να επιστρέφονται για ανακύκλωση με τρόπο φιλικό προς το περιβάλλον.



► Μην πετάτε τα ηλεκτρικά εργαλεία στον κάδο οικιακών απορριμμάτων!

## Ίλη διάτρησης και κοπή

Υπό το πρίσμα της προστασίας του περιβάλλοντος είναι προβληματική η απόρριψη ίλεως από διάτρηση και κοπή στους αγωγούς ομβρίων ή στην αποχέτευση χωρίς κατάλληλη προεργασία.

► Ενημερωθείτε από τις τοπικές αρχές για τις υπάρχουσες διατάξεις.

Προτείνουμε την ακόλουθη προεργασία:

- Συλλέγετε την ίλη από διάτρηση ή/και κοπή (για παράδειγμα με ηλεκτρική σκούπα υγρών).
- Διαχωρίστε τα λεπτόκοκκα σωματίδια στην ίλη διάτρησης ή/και κοπής από το νερό, αφήνοντας την ίλη να κατακαθίσει ή προσθέτοντας κροκιδωτικά.
- Πετάξτε το στερεό ποσοστό της ίλεως διάτρησης ή/και κοπής σε χώρο απόρριψης οικοδομικών υλικών.
- Εξουδετερώστε το νερό (αλκαλικό, τιμή pH > 7) της ίλεως διάτρησης ή/και κοπής που έχει απομείνει, πριν το οδηγήσετε στο δίκτυο αποχέτευσης, προσθέτοντας πολύ νερό ή ένα όξινο μέσο εξουδετέρωσης.

## 10 RoHS (οδηγία για τον περιορισμό της χρήσης επικίνδυνων ουσιών)

Στον ακόλουθο σύνδεσμο θα βρείτε τον πίνακα επικίνδυνων ουσιών: [qr.hilti.com/r3411829](http://qr.hilti.com/r3411829).

Στο τέλος αυτής της τεκμηρίωσης θα βρείτε ως κωδικό QR έναν σύνδεσμο για τον πίνακα RoHS.


## 11 Εγγύηση κατασκευαστή

► Για ερωτήσεις σχετικά με τους όρους εγγύησης απευθυνθείτε στον τοπικό συνεργάτη της **Hilti**.

## Orijinal kullanım kılavuzu

### 1 Kullanım kılavuzu bilgileri

#### 1.1 Bu kullanım kılavuzu hakkında

- **İkaz!** Ürünü kullanmadan önce, talimatlar, güvenlik ve uyarı bilgileri, çizimler ve teknik özellikler dahil olmak üzere ürünle birlikte verilen kullanım kılavuzunu okuduğunuzdan ve anladığınızdan emin olunuz. Özellikle tüm talimatları, güvenlik ve uyarı bilgilerini, çizimleri, teknik özellikleri ve bileşenleri ve fonksiyonları öğreniniz. Aksi takdirde elektrik çarpması, yangın ve/veya ciddi yaralanma tehlikesi meydana gelebilir. Tüm talimatlar, güvenlik ve uyarı bilgileri dahil olmak üzere kullanım kılavuzunu daha sonra kullanmak üzere saklayınız.
- **HILTI** ürünleri profesyonel kullanıcıların kullanımı için öngörülmüştür ve sadece yetkili personel tarafından kullanılabilir ve bakımı yapılabilir. Bu personel, meydana gelebilecek tehlikeler hakkında özel olarak eğitim görmüş olmalıdır. Aletin ve ilgili yardımcı gereçlerin eğitimsiz personel tarafından usulüne uygun olmayan şekilde kullanılması ve amaçları dışında çalıştırılması sonucu tehlikeli durumlar söz konusu olabilir.
- Ekteki kullanım kılavuzu, basım tarihindeki mevcut gelişmiş teknolojiye uygundur. En son sürümü her zaman Hilti ürün sayfasında bulabilirsiniz. Bunu yapmak için, bu kullanım kılavuzundaki  sembolü ile işaretlenmiş bağlantıyı veya QR kodunu kullanınız.
- Ürünü başkalarına sadece bu kullanım kılavuzuyla birlikte veriniz.








## 1.2 Resim açıklaması



### 1.2.1 Uyarı bilgileri

Uyarı bilgileri, ürünü ile çalışırken ortaya çıkabilecek tehlikelere karşı uyarır. Aşağıdaki uyarı metinleri bir sembol ile birlikte kullanılır:

	<b>TEHLİKE!</b> Ağır vücut yaralanmalarına veya doğrudan ölüme sebep olabilecek tehlikeler için.
	<b>İKAZ!</b> Ağır vücut yaralanmalarına veya doğrudan ölüme sebep olabilecek tehlikeler için.
	<b>DİKKAT!</b> Hafif vücut yaralanmalarına veya maddi hasarlara yol açabilecek olası tehlikeli durumlar için


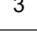
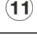

### 1.2.2 Dokümandaki semboller

Bu dokümanda aşağıdaki semboller kullanılmıştır:

	Kullanmadan önce kullanım kılavuzunu okuyunuz
	Kullanım uyarıları ve diğer gerekli bilgiler

### 1.2.3 Resimlerdeki semboller

Resimlerde aşağıdaki semboller kullanılmıştır:

	Bu sayılar, kılavuzun başlangıcındaki ilgili resimlere atanmıştır
	Numaralandırma, resimdeki çalışma adımlarının sırasını göstermektedir ve metindeki çalışma adımlarından farklı olabilir
	Pozisyon numaraları <b>Genel bakış</b> resminde kullanılır ve <b>Ürüne genel bakış</b> bölümündeki açıklama numaralarına referans niteliğindedir.
	Bu işaret, ürün ile çalışırken dikkatinizi çekmek için koyulmuştur.

## 1.3 Üründeki semboller

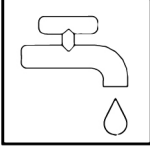
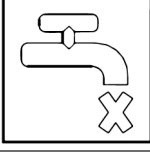
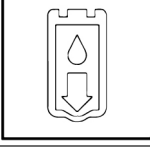
### 1.3.1 Ürüne bağlı semboller

Üründe aşağıdaki emredici işaretler kullanılmıştır:




	Vinç ile taşımak yasaktır
	Geri dönüşüm malzemesi
	Dalgalı akım
	Servis göstergesi
$n_0$	Ölçüm rölanti devir sayısı
$\emptyset$	Çap
	Delme performansı göstergesi



**1.4 Ürüne bağlı semboller****3 yollu valf**

	Sulu delme konumu
	Kuru delme konumu
	Karot ucu suyunu boşaltma konumu

**Resimler**

	Bir saatten uzun sürecek çalışma molalarında sıcaklık 4°C değerinin altındaysa soğutma devresi aşağıda tanımlandığı gibi boşaltılmalıdır.
	Sadece çalışır durumdaki PRCD ile çalışınız.
	<b>Üst:</b> Vakum sabitlemeli yatay delikler için karot tezgahı, ilave güvenlik tertibatı olmadan kullanılmamalıdır.

**1.5 Ürün bilgileri**

**Hilti** ürünleri profesyonel kullanıcıların kullanımı için öngörülmüştür ve sadece yetkili personel tarafından kullanılabilir ve bakımı yapılabilir. Bu personel, meydana gelebilecek tehlikeler hakkında özel olarak eğitim görmüş olmalıdır. Aletin ve ilgili yardımcı gereçlerin eğitimsiz personel tarafından usulüne uygun olmayan şekilde kullanılması ve amaçları dışında çalıştırılması sonucu tehlikeli durumlar söz konusu olabilir.

Tip tanımı ve seri numarası, tip plakası üzerinde belirtilmiştir.



- Seri numarasını aşağıdaki tabloya aktarınız. Ürün bilgileri acente veya servis merkezini aradığınızda sorulabilir.

### Ürün bilgileri

Elmaslı karot makinesi	DD 350-CA
Nesil	01
Seri no.	

## 1.6 Uygunluk beyanı

Burada tanımlanan ürünün, geçerli yönetmeliklere ve normlara uygun olduğunu kendi sorumluluğumuzda beyan ederiz. Bu dokümantasyonun sonunda uygunluk beyanının bir kopyasını bulabilirsiniz.

Teknik dokümantasyonlar ektidir:

Hilti Entwicklungsgesellschaft mbH | Zulassung Geräte | Hiltistraße 6 | 86916 Kaufering, DE

## 2 Güvenlik

### 2.1 Elektrikli el aletleri için genel güvenlik uyarıları

**⚠ İKAZ Bu elektrikli el aletine yönelik tüm güvenlik uyarılarını, talimatları, resimli açıklamaları ve teknik verileri dikkatlice okuyunuz.** Aşağıdaki talimatlara uyulmaması durumunda elektrik çarpması, yangın ve/veya ağır yaralanmalar söz konusu olabilir.

**Tüm güvenlik uyarılarını ve kullanım talimatlarını muhafaza ediniz.**

Güvenlik uyarılarında kullanılan "Elektrikli el aleti terimi, şebeke işletimli elektrikli el aletleri (şebeke kablosu ile) veya akü işletimli elektrikli el aletleri (şebeke kablosu olmadan) ile ilgilidir.

#### İş yeri güvenliği

- **Çalışma alanınızı temiz ve aydınlık tutunuz.** Düzensiz veya aydınlatma olmayan çalışma alanları kazalara yol açabilir.
- **Yanıcı sıvıların, gazların veya tozların bulunduğu patlama tehlikesi olan yerlerde elektrikli el aleti ile çalışmayınız.** Elektrikli el aletleri, toz veya buharı yakabilecek kıvılcım oluşturur.
- **Elektrikli el aletini kullanırken çocukları ve diğer kişileri uzak tutunuz.** Dikkatiniz dağılırsa aletin kontrolünü kaybedebilirsiniz.

#### Elektrik güvenliği

- **Elektrikli el aletinin bağlantı fişi prize uygun olmalıdır.** Fiş hiçbir şekilde değiştirilmemelidir. **Adaptör fişini topraklama korumalı elektrikli el aletleri ile birlikte kullanmayınız.** Değiştirilmemiş fişler ve uygun prizler elektrik çarpması riskini azaltır.
- **Borular, radyatörler, fırınlar ve buzdolapları gibi toprağa temas eden üst yüzeylere vücudunuzla temas etmekten kaçınınız.** Vücudunuzun toprakla teması var ise yüksek bir elektrik çarpması riski söz konusudur.
- **Elektrikli el aletini yağmurdan veya ıslaklıktan uzak tutunuz.** Elektrikli el aletine su girmesi, elektrik çarpması riskini artırır.
- **Elektrikli el aletini taşımak, asmak veya fişi prizden çekmek için bağlantı kablosunu kullanım amacı dışında kullanmayınız.** Bağlantı kablosunu sıcağın, yağdan, keskin kenarlardan ve hareketli parçalardan uzak tutunuz. Hasarlı veya dolanmış bağlantı kabloları elektrik çarpması riskini artırır.
- **Elektrikli bir el aleti ile açık alanda çalışacaksanız, sadece dışarıda kullanımına izin verilen uzatma kabloları kullanınız.** Dış mekanlar için uygun olan uzatma kablolarının kullanılması elektrik çarpması riskini azaltır.
- **Elektrikli el aleti işletiminin nemli ortamda yapılması kaçınılmaz ise bir kaçak akım koruma şalteri kullanınız.** Bir kaçak akım koruma şalterinin kullanımı elektrik çarpması riskini azaltır.

#### Kişilerin güvenliği

- **Dikkatli olunuz, ne yaptığınızda dikkat ediniz ve elektrikli el aleti ile mantıklı bir şekilde çalışınız.** Yorgunsanız veya uyuşturucu, alkol veya ilaç etkisi altında olduğunuzda elektrikli el aleti kullanmayınız. Elektrikli el aletini kullanırken bir anlık dikkatsizlik ciddi yaralanmalara neden olabilir.
- **Kişisel koruyucu donanım ve her zaman bir koruyucu gözlük takınız.** Elektrikli el aletinin türüne ve kullanımına göre toz maskesi, kaymayan güvenlik ayakkabısı, koruyucu kask veya kulaklık gibi kişisel koruyucu donanımların kullanılması yaralanma riskini azaltır.
- **İstem dışı çalışmayı önleyiniz. Güç kaynağına ve/veya aküyü bağlamadan, girişini yapmadan veya taşımadan önce elektrikli el aletinin kapalı olduğundan emin olunuz.** Elektrikli el aletini taşıırken parmağınız şalterde ise veya alet açık konumda güç kaynağına takılırsa bu durum kazalara yol açabilir.



- ▶ **Elektrikli el aletini devreye almadan önce ayar aletlerini veya vidalama anahtarlarını çıkartınız.** Dönen bir alet parçasında bulunan bir alet veya anahtar yaralanmalara yol açabilir.
- ▶ **Aşırı bir vücut hareketinden sakınınız. Güvenli bir duruş sağlayınız ve her zaman dengeli tutunuz.** Böylece beklenmedik durumlarda elektrikli el aletini daha iyi kontrol edebilirsiniz.
- ▶ **Uygun kıyafetler giyiniz. Bol kıyafetler giymeyiniz veya takı takmayınız. Saçları, kıyafetleri ve eldivenleri hareket eden parçalardan uzak tutunuz.** Bol kıyafetler, takı veya uzun saçlar hareket eden parçalara takılabilir.
- ▶ **Toz emme ve tutma tertibatları monte edilebiliyorsa bunların bağlı olduğundan ve doğru kullanıldığından emin olunuz.** Bu toz emme tertibatının kullanımı tozdan kaynaklanabilecek tehlikeleri azaltabilir.
- ▶ **Kendi güvenliğinizi riske atmayınız ve elektrikli el aletleri kullanımında son derece tecrübeli olsanız bile ilgili güvenlik kurallarını ihlal etmeyiniz.** Dikkatsiz kullanım saniyeler içerisinde ciddi yaralanmalara neden olabilir.

#### **Elektrikli el aletinin kullanımı ve çalıştırılması**

- ▶ **Aleti çok fazla zorlamayın. Çalışmanız için uygun olan elektrikli el aletini kullanın.** Uygun elektrikli el aleti ile bildirilen hizmet alanında daha iyi ve güvenli çalışırsınız.
- ▶ **Şalteri bozuk olan elektrikli el aletini kullanmayınız.** Açılıp kapatılmayan bir elektrikli el aleti tehlikelidir ve tamir edilmesi gerekir.
- ▶ **Alet ayarlarını yapmadan, aksesuar parçalarını değiştirmeden veya aleti bir yere koymadan önce fişi prizden ve/veya (çıkarılabilir) aküyü aletten çıkarınız.** Bu önlem, elektrikli el aletinin istem dışı çalışmasını engeller.
- ▶ **Kullanılmayan elektrikli el aletlerini çocukların erişemeyeceği yerde muhafaza edin. Aleti iyi tanımayan veya bu talimatları okumamış kişilere aleti kullanırmayınız.** Elektrikli el aletleri bilgisiz kişiler tarafından kullanılırsa tehlikelidir.
- ▶ **Elektrikli el aletlerinin ve aksesuarlarının bakımını titizlikle yapınız. Hareketli parçaların kusursuz çalıştığı ve sıkışmadığı, parçaların kırılıp kırılmadığı veya hasar görüp görmediği, elektrikli el aleti fonksiyonlarının kısıtlanma durumlarını kontrol ediniz. Hasarlı parçaları aleti kullanmadan önce tamir ettiriniz.** Birçok kazanın nedeni bakımı kötü yapılan elektrikli el aletleridir.
- ▶ **Kesme aletlerini keskin ve temiz tutun.** Özenle bakımı yapılmış keskin bıçak kenarı olan kesme aletleri daha az sıkışır ve kullanımı daha rahattır.
- ▶ **Elektrikli el aletini, aksesuarları, ek aletleri vb. bu talimatlara göre kullanın. Çalışma şartlarını ve yapılacak işi de ayrıca göz önünde bulundurun.** Elektrikli el aletlerinin öngörülen kullanımı dışında kullanılması tehlikeli durumlara yol açabilir.
- ▶ **Tutamağı ve tutamak yüzeylerini daima temiz ve yağ ve gresten arındırılmış durumda tutunuz.** Kaygan tutamaklar ve tutamak yüzeyleri güvenli bir kullanımı ve öngörülemeyen durumlarda elektrikli el aletinin kontrolünü engeller.

#### **Servis**

- ▶ **Elektrikli el aletinizi sadece kalifiye uzman personele ve sadece orijinal yedek parçalar ile tamir ettiriniz.** Böylece elektrikli el aletinin güvenliğinin korunduğundan emin olunur.

## **2.2 Karot makineleri için güvenlik uyarıları**

- ▶ **Su gerektiren delme çalışmaları sırasında, suyu çalışma sahasında biriktirmeyiniz veya bir su çekme tertibatı kullanınız.** Bu gibi önlemler sayesinde çalışma sahasını kuru tutabilir ve elektrik çarpması riskini azaltabilirsiniz.
- ▶ **Elektrikli el aletini, kesme aletinin gizli akım hatlarına veya dahili bağlantı kablosuna temas edebileceği durumlarda sadece izole tutamaklarından tutunuz.** Kesme aletinin akım ileten hatlarla temas etmesi durumunda, elektrikli el aletinin metal parçaları da gerilim altında kalır ve elektrik çarpmasına neden olabilir.
- ▶ **Elmaslı delme sırasında bir koruyucu kulaklık takınız.** Aşırı sestten dolayı duyma kaybı meydana gelebilir.
- ▶ **Ek alet bloke olursa daha fazla zorlamayınız ve aleti kapatınız.** Sıkışma yerini kontrol ediniz ve ek aletin sıkışma nedenini gideriniz.
- ▶ **Bir zeminin içinde bulunan karot makinesini tekrar çalıştırmak istediğinizde, aleti açmadan önce ek aletin rahat hareket edip etmediğini kontrol ediniz.** Ek alet sıkışmışsa muhtemelen dönmeyiz ve bu durum aletin aşırı yüklenmesine neden olabilir veya karot makinesinin zeminden ayrılması söz konusu olabilir.
- ▶ **Dübel ve civatalar yardımıyla karot tezgahının zemine sabitlenmesi sırasında, kullanılan ankrajın doğru konumda olmasına ve makineyi kullanım sırasında güvenli şekilde sabit tutmasına dikkat edilmelidir.** Zemin dirençli değilse veya gözenekli bir yapıya sahipse dübel dışarı çıkabilir ve karot tezgahı zeminden ayrılabilir.



- ▶ **Duvar veya tavanda delme çalışmaları sırasında, kişilerin ve çalışma sahasının emniyete alındığından emin olunuz.** Karot ucu delikten dışarı çıkabilir ve çekirdek diğer tarafa düşebilir.
- ▶ **Bu aleti su beslemesi yapılan baş hizasının üzerindeki delme çalışmaları için kullanmayınız.** Elektrikli el aletine su girmesi, elektrik çarpması riskini artırır.

### 2.3 Ek güvenlik uyarıları

#### Kişilerin güvenliği

- ▶ **Alette onarımlara veya değişikliklere izin verilmez.**
- ▶ **Bu alet gözetim altında olmayan yetersiz güçteki kişiler için uygun değildir.**
- ▶ Aleti çocuklardan uzak tutunuz.
- ▶ **Dönen parçalara temas etmekten kaçınınız. Aleti çalışma alanında çalıştırmaya başlayınız.** Dönen parçalara, özellikle dönen aletlere temas etmek yaralanmalara yol açabilir.
- ▶ **Sondaj çamurunun cilde temas etmesini önleyiniz.**
- ▶ Kurşun içeren boyalar gibi malzemelerin tozu, bazı ahşap türleri, kuvars içeren beton / duvar / taşlar, mineraller ve metaller sağlığa zarar verebilir. Tozlara dokunulması veya tozların solunması, kullanıcıya veya yakınında bulunan kişilerde alerjik reaksiyonlara ve/veya solunum yolu hastalıklarına yol açabilir. Kayın veya meşe ağacı gibi belli tür tozlar özellikle ahşap işlemede ek maddelerle (kromat, ahşap koruyucu malzemeler) bağlantılı çalışıldığında kanser yapıcı olarak kabul edilir. Asbest içerikli maddeler sadece uzman kişiler tarafından işlenebilir. Mümkünse etkili bir toz emme sistemi kullanılmalıdır. Bu elektrikli el aletinde belirlenmiş olan ahşap ve/veya mineral tozu için **Hilti** tarafından tavsiye edilen uygun bir mobil toz giderici kullanınız. Çalışma yerinin iyi havalandırılmasını sağlayınız. İlgili toz türüne uygun bir solunum koruma maskesinin takılması önerilir. İşlenecek malzemeler için ülkenizde geçerli olan talimatlara dikkat ediniz.
- ▶ Elmaslı karot makinesi ve elmas karot ucu ağırdır. Vücut kısımları sıkışabilir. **Aletin kullanımı esnasında kullanıcı ve çevresinde bulunan kişiler uygun bir koruyucu gözlük, koruyucu kask, kulaklık, koruyucu eldiven ve koruyucu ayakkabı kullanılmalıdır.**

#### Elektrikli el aletleri ile dikkatli çalışılması ve aletin doğru kullanılması

- ▶ **Aletin karot tezgahına doğru sabitlendiğinden emin olunuz.**
- ▶ **Karot tezgahına her zaman bir dayanak noktası monte edileceğine dikkat edilmelidir, aksi takdirde güvenliğe yönelik dayanıklı noktası fonksiyonu kullanılamaz.**
- ▶ **Ek aletlerin, alet bağlantı yeri sisteme uygun bir şekilde takıldığından ve kilitletiğinden emin olunuz.**

#### Elektrik güvenliği

- ▶ **Çok prizli uzatma kablosu ve birçok aletin aynı anda çalıştırılmasından kaçınılmalıdır.**
- ▶ **Bu alet sadece koruma hattı olan ve yeterli boyuttaki şebekelerde çalıştırılabilir.**
- ▶ **Çalışmaya başlamadan önce çalışma alanında üzerleri kaplanmış olan elektrik hatları, gaz ve su borularını örn. bir metal dedektör ile kontrol ediniz.** Yanlışlıkla bir akım hattına zarar vermeniz durumunda, aletin dışarıda yer alan metal parçaları gerilim yüklü hale gelebilir. Bu durumda ciddi bir elektrik çarpması tehlikesi söz konusudur.
- ▶ **Şebeke kablosunun taşıyıcı ilerlemesinde hasar görmemesine dikkat ediniz.**
- ▶ **Aleti asla birlikte teslim edilen PRCD olmadan kullanmayınız (PRCD olmayan aletler için ayırma trafosu olmadan). Her kullanımdan önce PRCD'yi kontrol ediniz.**
- ▶ **Aletin bağlantı hatlarını düzenli olarak kontrol ediniz ve hasar durumunda bunu yetkili bir uzmana değiştiriniz.** Elektrikli el aletin bağlantı hattı hasar gördüğünde, bu hat müşteri hizmetleri organizasyonundan elde edebileceğiniz özel üretilmiş ve yasal olarak kullanım iznine sahip bir bağlantı hattı ile değiştirilmelidir. Uzatma hatlarını düzenli olarak kontrol ediniz ve hasar görmüş ise değiştiriniz. Çalışma esnasında şebeke veya uzatma kablosu hasar görürse, bu kabloya dokunmamalısınız. Şebeke fişi prizden çekilmelidir. Hasarlı bağlantı ve uzatma kabloları elektrik çarpması nedeniyle tehlike oluşturur.
- ▶ **Aleti asla ıslak veya ıslak ortamda çalıştırmayınız.** Alet üst yüzeyindeki toz, özellikle iletken malzeme veya nem, uygunsuz kullanımlar sonucu elektrik çarpmasına yol açabilir. Bu yüzden özellikle iletken malzemelerin sık işlenmesi durumunda kirlenen aletleri düzenli aralıklarla **Hilti** servisine kontrol ettiriniz.

#### Çalışma yeri

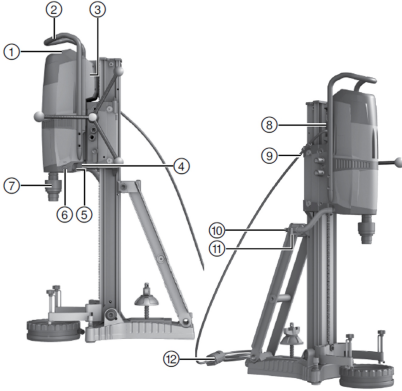
- ▶ **Delme işlerini inşaat bölümüne onaylatınız.** Binalardaki ve diğer yapılardaki delme işlemleri, özellikle beton demiri ve taşıyıcı elemanların kesilmesinde statik etki edebilir.
- ▶ **Karot tezgahına monte edilen aleti, karot tezgahı usulüne uygun şekilde sabitlenmemişse, her zaman en alt kademeye getiriniz ve bu sayede olası devrilmeleri engelleyiniz.**
- ▶ **Şebeke ve uzatma kablosunu, emme ve vakum hortumunu dönen parçalardan uzak tutunuz.**



- ▶ Yukarı doğru çalışma için ıslak delmelerde su toplama sistemi mutlaka bir su emici ile birlikte kullanılmalıdır.
- ▶ Yukarı yönde çalışmalar sırasında, ilave sabitleme olmadan vakumlu sabitleme yapılması yasaktır.
- ▶ Vakum sabitlemeli (aksesuar) yatay delikler için karot tezgahı, ilave güvenlik tertibatı olmadan kullanılmalıdır.

### 3 Tanımlama

#### 3.1 Ürüne genel bakış 1



- ① Kullanım ve gösterge alanı
- ② Taşıma tutamağı
- ③ Güç levhası
- ④ Tutamak
- ⑤ Su boşaltma tasları
- ⑥ 3 yollu valf
- ⑦ Alet bağlantı yeri
- ⑧ Bağlantı soketi
- ⑨ Kablo kılavuzu
- ⑩ Su bağlantısı
- ⑪ Su regülatörü
- ⑫ PRCD'li şebeke kablosu

#### 3.2 Kullanım ve gösterge alanı 2

- ① Şanzıman şalteri
- ② Delme performansı göstergesi
- ③ Sıcaklık denetimi/hatalı akım
- ④ Açma şalteri
- ⑤ Kapatma şalteri
- ⑥ Destek tuşu (Iron Boost)
- ⑦ Servis göstergesi

#### 3.3 Vakum plakası (aksesuar) 3

- ① Vakum boşaltma valfi
- ② Vakum bağlantısı
- ③ Vakum contası
- ④ Manometre
- ⑤ Şasi bağlantısı
- ⑥ Terazileme vidaları (4x)

#### 3.4 Aksesuarlara genel bakış 4

##### Karot tezgahı DD-HD 30 (aksesuar)

- ① Ray kapaklı sınırlayıcı
- ② Kot alma göstergeleri (2x)
- ③ Taşıyıcı
- ④ Taşıma kulpu (2x)
- ⑤ Çubuk
- ⑥ Terazileme vidaları (3x)
- ⑦ Şasi bağlantısı
- ⑧ Ana plaka
- ⑨ Ray
- ⑩ Ray kilidi
- ⑪ Eksantrik (aletleri kilitleme)
- ⑫ Çevirme kolu
- ⑬ Dübél pozisyonu
- ⑭ Redüksiyon (1:3)
- ⑮ Doğrudan tahrik (1:1)
- ⑯ Güç levhası
- ⑰ Delme orta noktası göstergesi

##### Karot tezgahı sabitleme takımı (aksesuar)

- ⑱ Germe somunu
- ⑲ Tespit mili



## Su toplama sistemi (aksesuar)

⑳ Conta

㉓ Su tutucusu

㉑ Su toplama başlığı

### 3.5 Usulüne uygun kullanım

Açıklanan ürün elektrik ile çalışan bir elmaslı karot makinesidir ve mineralli zeminlerdeki açık ve kapalı deliklerin (takviyeli) elmas karot ucu ile tripod destekli olarak ıslak şekilde delinmesi için tasarlanmıştır.

Elmaslı karot makinesi kullanıldığında karot tezgahı kullanılmalı ve dübeller veya vakum plakası ile zemine yeterli ankrajın yapıldığından emin olunmalıdır.

- ▶ Çalışma sadece güç levhasında belirtilen şebeke gerilimi ve frekansta gerçekleşmelidir.
- ▶ Açıklanan ürün manuel kullanıma uygun değildir.

### 3.6 Çeşitli donanımlarda kullanım

Delme rayının 2 m ve üzeri bir değere uzatılması durumunda, ilave bir destek kullanılmalıdır.

Donanım	Karot ucu çapı ø	Delme yönü	Standart çalışma uzunluğu
Su toplama sistemli sistem	52 mm...250 mm	Bütün yönler	500 mm
Susuz sistem	52 mm...500 mm	Bütün yönler	500 mm

### 3.7 Göstergeler

Durum	Anlamı
Servis göstergesi yanıyor	Ürün <b>Hilti</b> servisi tarafından onarılmalıdır.
Servis göstergesi geçici bir süre yanıp sönüyor	Üründe hata.
Servis göstergesi sürekli yanıp sönüyor	Ürün <b>Hilti</b> servisi tarafından onarılmalıdır.
Soğutma ve gerilim hatası göstergeleri yanıyor	Su girişi kontrol edilmelidir.
Soğutma ve gerilim hatası göstergeleri yanıp sönüyor	Gerilim beslemesi kontrol edilmelidir.
Delme gücü göstergesi yeşil yanıyor	Optimum baskı basıncı (delik işleme sonrasında).
Delme gücü göstergesi turuncu yanıyor	Düşük baskı basıncı, örn. delik işleme sırasında.
Delme gücü göstergesi kırmızı yanıyor	Çok yüksek baskı basıncı.

### 3.8 Teslimat kapsamı

Elmaslı karot makinesi, Kullanım kılavuzu.

Ürünleriniz için izin verilen diğer sistem ürünlerini **Hilti Store** veya internetteki şu adreste bulabilirsiniz: [www.hilti.group](http://www.hilti.group) | ABD: [www.hilti.com](http://www.hilti.com).

## 4 Teknik veriler

### 4.1 Elmaslı karot makinesi



Nominal gerilim, nominal akım, frekans ve/veya nominal akım tüketimi değerlerini ülkenize özgü tip plakasında bulabilirsiniz.

Jeneratörlü veya transformatörlü bir işletim durumunda çıkış gücü, aletin tip plakasında belirtilen nominal akım tüketiminin en az iki katı büyüklüğünde olmalıdır. Transformatörün veya jeneratörün çalışma gerilimi her zaman alet nominal geriliminin +%5'i ile %-15'i arasında olmalıdır.

	DD 350
Alet bağlantı yeri	BL
İzin verilen maks. su basıncı	6 bar
Asgari akış (maks. +30°C)	0,5 l/dk
EPTA prosedürü 01 uyarınca ağırlık (ana cihaz)	14,4 kg



	<b>DD 350</b>
<b>EPTA Prosedürü 01 uyarınca ağırlık (karot tezgahı)</b>	20,5 kg
<b>Nominal akım tüketimi</b>	3.600 W
<b>Uzatma parçası olmadan maks. delme derinliği</b>	500 mm
<b>Koruma sınıfı</b>	I
<b>Kaçak akım koruma şalteri</b>	PRCD
<b>Toz ve suya karşı koruma</b>	IP 55

#### 4.2 Karot ucu çapı için vites seçimi

	<b>Karot ucu çapı <math>\varnothing</math></b>	<b>Karot ucu çapı <math>\varnothing</math></b>	<b>Rölanti devri (240 V)</b>	<b>Rölanti devri (110 V)</b>
<b>1</b>	52 mm ... 62 mm	2 in ... 2 3/8 in	667 dev/dak	667 dev/dak
<b>2</b>	72 mm ... 92 mm	2 3/4 in ... 3 1/2 in	667 dev/dak	667 dev/dak
<b>3</b>	102 mm ... 112 mm	4 in ... 4 1/2 in	667 dev/dak	619 dev/dak
<b>4</b>	122 mm	4 3/4 in	619 dev/dak	571 dev/dak
<b>5</b>	127 mm ... 142 mm	5 in ... 5 1/2 in	571 dev/dak	524 dev/dak
<b>6</b>	152 mm ... 162 mm	6 in ... 6 3/4 in	524 dev/dak	464 dev/dak
<b>7</b>	172 mm ... 182 mm	6 3/4 in ... 7 in	405 dev/dak	369 dev/dak
<b>8</b>	202 mm	8 in	357 dev/dak	321 dev/dak
<b>9</b>	225 mm ... 250 mm	9 in ... 10 in	310 dev/dak	286 dev/dak
<b>10</b>	300 mm ... 500 mm	12 in ... 20 in	286 dev/dak	238 dev/dak

#### 4.3 EN 62841 uyarınca ses bilgisi ve titreşim değerleri

Bu talimatlarda belirtilen ses basıncı ve titreşim değerleri, ilgili normlara uygun bir ölçüm metodu ile ölçülmüştür ve elektrikli el aletlerinin birbirleri ile karşılaştırılması için kullanılabilir. Zorlanmaların geçici olarak değerlendirilmesine de uygundur.

Belirtilen değerler, elektrikli el aletinin ana kullanım alanlarını temsil eder. Elektrikli el aletinin, farklı ek aletlerle veya yetersiz bakım yapılmış şekilde kullanılması durumunda, veriler sapma gösterebilir. Bu durum, toplam çalışma süresi boyunca zorlanmayı belirgin şekilde yükseltebilir.

Doğru bir zorlanma değerlendirmesi için aletin kapatıldığı veya çalışır konumda olduğu ve ayrıca kullanımda olmadığı zamanlar da dikkate alınmalıdır. Bu durum, toplam çalışma süresi boyunca zorlanmayı belirgin şekilde azaltabilir.

Kullanıcıyı ses ve/veya titreşimin etkilerinden koruyacak ek güvenlik önlemleri belirleyiniz, örneğin: Elektrikli el aletinin ve ek aletlerin bakımının yapılması, ellerin sıcak tutulması, iş akışlarının düzenlenmesi.

#### Ses emisyonu değerleri

	<b>DD 350</b>
<b>Ses gücü seviyesi (<math>L_{WA}</math>)</b>	108 dB(A)
<b>Ses basıncı seviyesi için emniyetsizlik (<math>K_{pA}</math>)</b>	3 dB(A)
<b>Ses basıncı seviyesi (<math>L_{pA}</math>)</b>	95 dB(A)
<b>Ses gücü seviyesi için emniyetsizlik (<math>K_{WA}</math>)</b>	3 dB(A)

#### Vibrasyon bilgileri

	<b>DD 350</b>
<b>Betonda delme (ıslak) (<math>a_{h, DD}</math>)</b>	2,5 m/sn <sup>2</sup>
<b>Emniyetsizlik (K)</b>	1,5 m/sn <sup>2</sup>





## 5 Kullanım

### 5.1 Çalışma hazırlığı

#### ⚠ İKAZ

**Yetersiz sabitleme nedeniyle yaralanma tehlikesi!** Bir karot tezgahı kullanıldığında, bu tezgah yetersiz sabitleme durumunda dönebilir veya devrilebilir.

- ▶ Karot makinesini kullanmadan önce karot tezgahını işlem yapılacak zemine dübel veya vakum ana plakası ile sabitleyiniz.
- ▶ Sadece, mevcut zemin için uygun dübeller kullanınız ve dübel üreticisinin montaj bilgilerini de dikkate alınız.
- ▶ Vakum ana plakasını, sadece mevcut zeminin karot tezgahını vakumla sabitlemek için uygun olması halinde kullanınız.

#### 5.1.1 Karot tezgahının kurulması 5

1. Çubuğun üzerindeki ve rayın döner mafsaldaki civatayı çözünüz.
2. Rayı dikey konuma getiriniz.
3. Mesnedin üstündeki ve raydaki döner mafsaldaki civataları sıkınız.
4. Kapağı, entegre dayanak ile birlikte rayın üst uç kısmına monte ediniz.

#### 5.1.2 Çevirme kolu montajı



Çevirme kolunu, taşıyıcının sağında veya solunda, iki farklı eksene monte edebilirsiniz. Çevirme kolunu üst eksene monte ederseniz, eksen doğrudan taşıyıcı tahriğine etki eder. Çevirme kolunu alt eksene monte ederseniz, eksen azaltılmış şekilde taşıyıcı tahriğine etki eder.

1. Çevirme kolunu, istenen eksen üzerinde uygun tarafa monte ediniz.
2. Çevirme kolunu civata ile emniyete alınız.

#### 5.1.3 Karot tezgahının dübelle sabitlenmesi 6

#### ⚠ İKAZ

**Yanlış dübel kullanımı nedeniyle yaralanma tehlikesi!** Alet yerinden çıkabilir ve hasarlara neden olabilir.

- ▶ Mevcut zemin için uygun dübeli kullanınız ve dübel üreticisinin montaj talimatlarını dikkate alınız.

1. Ana plaka dübelini, delme merkezinden 330 mm (13 inç) uzağa konumlandırınız.



Bir mesafe parçası ile çalışıyorsanız, ilgili mesafe uygun şekilde artar.

2. Tespit milini dübele vidalayınız.
3. Karot tezgahını mile yerleştiriniz ve hizalayınız.
4. Germe somununu, çok fazla sıkmadan mile vidalayınız.
5. Ana plakayı terazileme vidaları ile terazileyiniz.
6. Tespit milindeki germe somununu uygun bir çatal anahtar ile sıkınız.
7. Karot tezgahının güvenli biçimde sabitlendiğinden emin olunuz.

#### 5.1.4 Karot tezgahının vakumla sabitlenmesi 7

#### ⚠ TEHLİKE

**Aşağı düşen elmaslı karot makinesi nedeniyle yaralanma tehlikesi !**

- ▶ Karot tezgahının tavana sadece vakumlu sabitleme ile sabitlenmesine izin verilmez. Ağır bir yapı desteği ile veya vidalı mil ile ilave bir sabitleme yapılmalıdır.

#### ⚠ İKAZ

**Eksik basınç kontrolünde yaralanma tehlikesi !**

- ▶ Delme işleminden önce ve esnasında manometredeki ibrenin yeşil alanda olduğundan emin olunmalıdır.





Dübel tablası bulunan karot tezgahının kullanılması durumunda, vakumlu ana plaka ile dübel tablası arasındaki bağlantının sağlam ve düz olmasına dikkat ediniz. Dübel tablasını vakum tablası üzerinde sıkıca vidalayınız. Seçilen karot ucunun vakum plakasına zarar vermediğinden emin olunuz. Yatay deliklerde elmaslı karot makinesini emniyete alınız (örn. dübelle sabitlenmiş zincir). Vakum pompası kullanım kılavuzunu okuyunuz.



Karot tezgahının konumlandırılmasından önce, montaj ve kullanım için yeterli alan olduğundan emin olunuz.

1. Tüm terazileme vidalarını, vakum ana plakasının altından yakl. 5 mm taşacak şekilde vidalayınız.
2. Vakum ana plakasının vakum bağlantısını vakum pompasına bağlayınız.
3. Vakum ana plakasını karot tezgahına takınız.
4. Karot tezgahını, birlikte teslim edilen civata ve bunun altındaki pul ile birlikte vakumlu ana plakaya monte ediniz ve civatayı sıkınız.
5. Açılacak deliğin ortasını belirleyiniz.
6. Karot delme sisteminin oturması gereken yönde yakl. 800 mm uzunluğunda bir çizgi çekiniz.
7. 800 mm uzunluğundaki çizgi üzerinde, delme orta noktasına 165 mm (6 1/2 inç) mesafede bir işaret koyunuz.
8. Vakum pompasını açınız, vakum boşaltma valfine basınız ve basılı tutunuz.
9. Karot tezgahını zemin üzerinde konumlandırınız.
10. Vakum havalandırma valfini serbest bırakınız.
11. Terazileme vidaları ile vakumlu ana plaka seviyesini ayarlayınız.
  - ▶ Manometredeki ibre yeşil alanda.



Dübel tablasının kotunu vakum plakası üzerinde almayınız.

12. Karot tezgahını yatay delikler üzerinden emniyete alınız.
13. Karot tezgahının güvenli biçimde sabitlendiğinden emin olunuz.

### 5.1.5 Karot tezgahındaki delme açısının kombine tabla ile ayarlanması

#### DİKKAT

**Mafsal bölgesinde parmakların ezilme riski!** Sıkıştırma mekanizmasının gevşetilmesi, karot tezgahının aniden eğilmesine neden olabilir.

- ▶ Koruyucu eldiven takınız.
- ▶ Sıkıştırma mekanizmasını serbest bırakmadan önce, karot tezgahını devrilmeye karşı emniyete alınız.

1. Mesnedin üzerindeki ve ray döner mafsalının altındaki civataları gevşetiniz.
2. Rayı istenilen konuma getiriniz.
3. Mesnedin üstündeki ve raydaki döner mafsalın altındaki civataları sıkınız.

### 5.1.6 Rayın uzatılması



Delme için sadece azami 650 mm (25 1/2 inç) toplam uzunluğa sahip karot ucu veya uzatılmış karot ucu kullanabilirsiniz.

İlave dayanak noktası olarak ray üzerinde bir derinlik mesnedi kullanılabilir.

Uzatma rayı söküldükten sonra kapak (entegre dayanak noktası ile) tekrar karot tezgahına monte edilmelidir. Aksi takdirde güvenli dayanak fonksiyonu sağlanamaz.

1. Kapağı (entegre dayanak noktası ile) rayın üst ucundan çıkarınız.
2. Kapağı uzatma rayın monte ediniz.
3. Uzatma rayının silindirini, karot tezgahı rayına takınız.
4. Eksantrichi döndürerek uzatma rayını sabitleyiniz.



### 5.1.7 Mesafe parçasının montajı **10**

#### **⚠ İKAZ**

**Yaralanma tehlikesi.** Sabitleme aşırı yükü maruz kalabilir.

- ▶ Bir veya daha fazla mesafe parçasının kullanılması durumunda, sabitlemenin aşırı yüklenmemesi için baskı gücü azaltılmalıdır.



Karot ucu çapı >300 mm (>11 1/2 inç) ve üzerinde, delme eksenine ve karot tezgahı arasındaki mesafe, bir veya iki mesafe parçası ile artırılmalıdır. Mesafe parçalarıyla birlikte delme orta noktası göstergesi fonksiyonu ortadan kalkar.

Elmaslı karot makinesi, mesafe parçasının montajı sırasında monte edilmedi.

1. Taşıyıcıyı, taşıyıcı kilidi ile ray üzerine kilitleyiniz.
2. Elmaslı karot makinesi kilitleme sisteminin eksantriğini taşıyıcıdan dışarı çekiniz.
3. Mesafe parçasını taşıyıcıya yerleştiriniz.
4. Eksantriği, taşıyıcı içindeki dayanak noktasına kadar itiniz.
5. Eksantriği sıkınız.
6. Mesafe parçasının güvenli bir şekilde sabitlendiğinden emin olunuz.

### 5.1.8 Elmaslı karot makinesinin karot tezgahına sabitlenmesi **11**

#### **⚠ DİKKAT**

**Yaralanma tehlikesi** Elmaslı karot makinesinin beklenmeyen şekilde harekete geçmesi nedeniyle tehlike.

- ▶ Elmaslı karot makinesi donanım çalışmaları sırasında şebekeye bağlı olmamalıdır.

1. Taşıyıcıyı, taşıyıcı kilidi ile ray üzerine kilitleyiniz.
2. Elmaslı karot makinesi kilitleme sisteminin eksantriğini taşıyıcıdan dışarı çekiniz.
3. Elmaslı karot makinesini taşıyıcıya veya mesafe parçasına yerleştiriniz.
4. Eksantriği, taşıyıcı içindeki veya mesafe parçasındaki dayanak noktasına kadar itiniz.
5. Eksantriği sıkınız.
6. Şebeke kablosunu, taşıyıcının kapağındaki kablo kılavuzuna sabitleyiniz.
7. Elmaslı karot makinesinin karot tezgahına güvenli bir şekilde sabitlendiğinden emin olunuz.

### 5.1.9 Su bağlantısının kurulumu

#### **⚠ DİKKAT**

**Usulüne uygun olmayan kullanım nedeniyle tehlike!** Usulüne uygun olmayan kullanımda hortum hasar görebilir.

- ▶ Hortumu düzenli olarak hasara karşı kontrol ediniz ve izin verilen maksimum su hattı basıncından aşılmadığından emin olunuz (bkz. Teknik veriler).
- ▶ Hortumun dönen parçalara temas etmemesine dikkat ediniz.
- ▶ Hortumun taşıyıcı ilerlemesinde hasar görmemesine dikkat ediniz.
- ▶ Teknik veriler bölümündeki maksimum su sıcaklığı bilgilerine dikkat ediniz.
- ▶ Bağlanan su sisteminin sızdırmazlığını kontrol ediniz.



Bileşenlerin hasar görmesini önlemek için sadece temiz su veya tortu parçacığı olmayan su kullanınız. Aksesuar olarak alet ile su besleme hattı arasına bir akış göstergesi monte edilebilir.

1. Elmaslı karot makinesinin su regülatörünü kapatınız.
2. Su besleme bağlantısını kurunuz (hortum bağlantısı).

### 5.1.10 Su toplama sisteminin (aksesuar) monte edilmesi **12**

#### **⚠ İKAZ**

**Elektrik çarpması tehlikesi!** Emiş arızalı olduğunda motor ve muhafaza üzerinden su akabilir!

- ▶ Emme artık çalışmıyorsa çalışmayı derhal bırakınız.





Elmaslı karot makinesi tavana 90° açıyla durmalıdır. Su toplama sisteminin su toplama sızdırmazlık rondelası, elmas karot ucunun çapına ayarlanmış olmalıdır.



Su toplama sistemini kullanarak su akışını yönlendirebilirsiniz ve bununla çevrenin kirlenmesini önlersiniz. Su emici ile birlikte en iyi sonuçları elde edersiniz.



karot tezgahının kullanılması durumunda: Su toplayıcı braketinin montajından önce su toplayıcı braketinin mesafe parçasını karot tezgahına vidalayınız.

1. Karot tezgahı civatasını, rayın alt ön tarafından sökünüz.
2. Su toplayıcıyı aşağıdan civatanın arkasına itiniz.
3. Civatayı sıkınız.
4. Su toplama ünitesini, monte edilen conta ve su toplama sızdırmazlık rondelası ile birlikte tutucunun hareketli iki kolu arasına yerleştiriniz.
5. Su toplama ünitesini iki vida ile tutucuya sabitleyiniz.
6. Su toplama ünitesine bir ıslak emme tertibatı bağlayınız veya su akışının gerçekleşebileceği bir hortum bağlantısı oluşturunuz.

### 5.1.11 Elmas karot ucunun yerleştirilmesi



#### TEHLİKE

**Yaralanma tehlikesi** İşlenen parçanın kırılmış kısımları veya kırılmış ek aletler sıçrayabilir ve doğrudan çalışma alanının dışında da yaralanmalara sebep olabilir.

- Hasarlı ek aletleri kullanmayınız. Her kullanımdan önce aletleri çatlak, yırtık, aşınma veya yoğun yıpranma bakımından kontrol ediniz.



#### DİKKAT

**Takım değişimi sırasında yaralanma tehlikesi!** Alet kullanım sırasında ısınır. Sivri kenarlar ortaya çıkabilir.

- Takım değişimi sırasında her zaman koruyucu eldiven takınız.



Kesme performansı veya delme işleminin ilerleyişi belirgin biçimde azaldığında elmas karot uçları değiştirilmelidir. Genellikle elmas bölümlerin yüksekliği 2 mm'nin (1/16 inç) altına düştüğünde böyle bir durumdan söz edilebilir.

1. Taşıyıcıyı, taşıyıcı kilidi ile ray üzerine kilitleyiniz. Güvenli biçimde sabitlendiğinden emin olunuz.
2. Alet bağlantı yerini, **Açık klipsler** sembolü yönünde döndürerek açınız.
3. Elmas karot ucunun bağlantı sistemini alttan, elmaslı karot makinesi alet bağlantı yerinin dışlarına takınız.
4. Alet bağlantı yerini, **Kapalı klipsler** sembolü yönünde döndürerek kapatınız.
5. Elmas karot ucunun alet bağlantı yerine oturup oturmadığını kontrol ediniz.

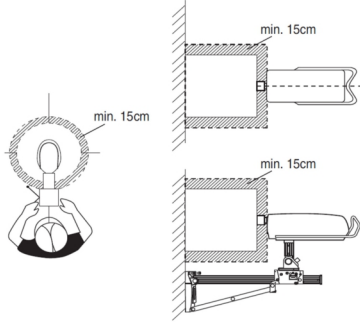
### 5.1.12 Derinlik mesnedinin (aksesuar) ayarlanması

1. Karot ucu zemine temas edene kadar çevirme kolunu döndürünüz.
2. Taşıyıcı ve derinlik mesnedi arasındaki mesafe ile istediğiniz delme derinliğini ayarlayınız.
3. Derinlik mesnedini sabitleyiniz.



## 5.2 Çalışma

### 5.2.1 Tehlike bölgesinin boş tutulması



Taranmış bölge, elmaslı karot makinesinin tehlike sahasını gösterir.

- Çalışma sırasında karot ucundan en az 15 cm uzakta durunuz.
- Delme işlemi sırasında karot tezgahının arkasında durunuz.

### 5.2.2 Devir sayısının seçilmesi



Şaltere sadece durma konumunda basınız.

1. Kullandığınız karot ucu çapına uygun şalter konumu seçiniz.
2. Şalteri, aynı zamanda karot ucunu elle döndürerek, tavsiye edilen konuma çeviriniz.

### 5.2.3 Kaçak akım koruma şalteri PRCD

1. Elmaslı karot makinesinin şebeke fişini, topraklamalı bir prize takınız.
2. PRCD kaçak akım koruma şalterindeki **ON** tuşuna basınız.
  - ▶ Gösterge yanar.
3. PRCD kaçak akım koruma şalterindeki **TEST** tuşuna basınız.
  - ▶ Gösterge söner.



#### İKAZ

**Elektrik çarpması nedeniyle yaralanma tehlikesi!** Hatalı akım koruma devresindeki gösterge, **0** ve/veya **TEST** tuşuna basıldığında sönmeye, elmaslı karot makinesi çalıştırılmaya devam edilmemelidir!

- ▶ Elmaslı karot makinesi **Hilti** servisi tarafından onarılmalıdır.

4. PRCD kaçak akım koruma şalterindeki **ON** tuşuna basınız.
  - ▶ Gösterge yanar.

### 5.2.4 Delik işleme fonksiyonu ile delik işleme

1. Karot ucunu mümkün olduğunca zemine yaklaştırınız, fakat zemine temas ettirmeyiniz.
2. Elmaslı karot makinesinin açma tuşuna basınız.
3. Elmaslı karot makinesinin açma tuşuna yeniden basınız.
  - ▶ Karot ucu yavaşça döner (21 rpm)
4. Karot ucunu zemine bastırınız.
5. Yakl. 5 saniye sonra açma düğmesine yeniden basınız.
  - ▶ Karot ucu normal döner.
6. Delme işlemine devam ediniz.



**5.2.5 Elmaslı karot makinesinin çalıştırılması 14****⚠ İKAZ**

**Kişilere ve malzemelere yönelik tehlike** Elmaslı karot makinesi zarar görebilir ve elektrik çarpmaya tehlikesi artar.

- ▶ Yukarı doğru çalışma için ıslak delmelerde su toplama sistemi mutlaka bir su emici ile birlikte kullanılmalıdır.

**⚠ TEHLİKE**

**Kişilere ve malzemelere yönelik tehlike** ıslak emme tertibatı gecikmeli olarak açılır veya kapanır. Bu sırada elmaslı karot makinesine su girebilir. Elmaslı karot makinesi zarar görebilir ve elektrik çarpmaya tehlikesi artar.

- ▶ Yukarı yönde delme çalışmaları sırasında ıslak emme tertibatı, su beslemesi açılmadan önce manuel olarak çalıştırılmalı ve su beslemesi kapatıldıktan sonra manuel olarak kapatılmalıdır.

**⚠ TEHLİKE**

**Kişilere ve malzemelere yönelik tehlike** Elmaslı karot makinesi zarar görebilir ve elektrik çarpmaya tehlikesi artar.

- ▶ Yukarı yönde delme çalışmaları sırasında, emme sistemi çalışmıyorsa işlemi durdurunuz (örneğin ıslak emme tertibatı dolu).

**⚠ İKAZ**

**Kişilere ve malzemelere yönelik tehlike** Su toplama fonksiyonu yukarı yönde eğimli delme çalışmaları sırasında devre dışı kalır. Elmaslı karot makinesi zarar görebilir ve elektrik çarpmaya tehlikesi artar.

- ▶ Yukarı yönde eğimli delme yapmayınız.

1. İstenen miktarda su akışı olana kadar su regülatörünü yavaşça açınız.
2. Elmaslı karot makinesinin açma tuşuna basınız.
3. Taşıyıcı kilidini açınız.
4. Karot ucu zemine temas edene kadar çevirme kolunu döndürünüz.
5. Delme işleminin başlangıcında, karot ucu merkezlenene kadar hafifçe bastırınız. Ardından baskıyı arttırınız.
6. Baskı gücünü, delme gücü göstergesine uygun olacak şekilde ayarlayınız.

**5.2.6 Elmaslı karot makinesinin kuru işletimi 15****⚠ TEHLİKE**

**Kişilere ve malzemelere yönelik tehlike** Elmaslı karot makinesi zarar görebilir ve elektrik çarpmaya tehlikesi artar.

- ▶ Yukarı yönde delme çalışmaları sırasında, emme sistemi çalışmıyorsa işlemi durdurunuz (örneğin ıslak emme tertibatı dolu).

**⚠ İKAZ**

**Kişilere ve malzemelere yönelik tehlike** Su toplama fonksiyonu yukarı yönde eğimli delme çalışmaları sırasında devre dışı kalır. Elmaslı karot makinesi zarar görebilir ve elektrik çarpmaya tehlikesi artar.

- ▶ Yukarı yönde eğimli delme yapmayınız.



Bir solunum koruma maskesi kullanınız

1. Toz emme tertibatını ve basınçlı havayı çalıştırınız.
2. Karot makinesindeki 3 yollu valfi **Kuru delme** konumuna getiriniz.
3. Elmaslı karot makinesinin açma tuşuna basınız.
4. Taşıyıcı kilidini açınız.
5. Karot ucu zemine temas edene kadar çevirme kolunu döndürünüz.
6. Delme işleminin başlangıcında, karot ucu merkezlenene kadar hafifçe bastırınız. Ardından baskıyı arttırınız.
7. Baskı gücünü, delme gücü göstergesine uygun olacak şekilde ayarlayınız.



## 5.2.7 Elmaslı karot makinesinin kapatılması

### ⚠ İKAZ

**Kişilere ve malzemelere yönelik tehlike** Üste doğru delme işleminde elmas karot ucu su ile dolar. Elmaslı karot makinesi zarar görebilir ve elektrik çarpması tehlikesi artar.

► Delme işlemi sonra erdiğinde ilk yapmanız gereken suyu boşaltmaktır. Bunun için su regülatöründeki su beslemesi ayrılır ve su regülatörü açılarak su boşaltılır. Su, motor ve kapak üzerinden akmamalıdır.

1. Aşağıdaki koşul yerine getirildiğinde bu işlemi de ek olarak yürütünüz:

**Koşullar:** Yukarı doğru delme

- Karot ucundaki suyun boşaltılması için 3 yollu valfi orta konuma getiriniz.
- 2. Elmas karot ucunu delikten çıkartınız.
- 3. Elmaslı karot makinesini kapatınız.
- 4. Taşıyıcıyı, taşıyıcı kilidi ile ray üzerine kilitleyiniz.
- 5. Şayet mevcut ise su emiciyi kapatınız.

## 5.2.8 Sıkışmış karot ucu için çalışma adımları

Bir sıkışma durumunda önce emniyet debriyajı devreye alınmalıdır. Ardından motor durdurulmalıdır. Karot ucu aşağıdaki adımlar uygulanarak çözülebilir:

### 5.2.8.1 Karot ucunu gevşetiniz

1. Şebeke fişini prizden çekiniz.
2. Aşağıdaki koşul yerine getirildiğinde bu işlemi de ek olarak yürütünüz:

**Koşullar:** Çatal anahtar ile sökülmesi

- Karot ucunu, takma ucunun yanından, çatal anahtar ile gevşetiniz.
  - Karot ucunu döndürerek sökünüz.
3. Aşağıdaki koşul yerine getirildiğinde bu işlemi de ek olarak yürütünüz:

**Koşullar:** Çevirme kolu ile sökülmesi

- Karot ucunu çevirme kolu ile alt zeminden sökünüz.
  - Çevirme kolunu hafifçe döndürerek kilitleme durumunu kontrol ediniz.
  - Elmaslı karot makinesinin şebeke fişini prize takınız.
4. Elmaslı karot makinesinin şebeke fişini prize takınız.
  5. Delme işlemine devam ediniz.

## 5.2.9 Elmas karot ucunun çıkarılması 16

1. Şebeke fişini prizden çekiniz.
2. Taşıyıcıyı raya kilitleyiniz.
3. Çevirme kolunu hafifçe döndürerek kilitleme durumunu kontrol ediniz.
4. Alet bağlantı yerini, **Açık klipsler** sembolü yönünde döndürerek açınız.
5. Karot ucunu çıkarınız.

## 5.2.10 Elmaslı karot makinesinin çıkarılması 17

1. Taşıyıcıyı, taşıyıcı kilidi ile ray üzerine kilitleyiniz. Güvenli biçimde sabitlendiğinden emin olunuz.
2. Elmaslı karot makinesini bir elinizle taşıma kulpundan tutunuz.
3. Elmaslı karot makinesi kilidinin eksantriğini açınız.
4. Eksantriği dışarı çekiniz.
5. Elmaslı karot makinesini taşıyıcıdan çıkarınız.
6. Eksantriği, taşıyıcı içindeki dayanak noktasına kadar itiniz.

## 6 Bakım ve onarım

### ⚠ İKAZ

**Elektrik çarpması tehlikesi!** Şebeke fişi takılıyken yapılan bakım ve onarım çalışmaları ciddi yaralanmalara ve yanıklara neden olabilir.

► Tüm bakım ve onarım çalışmalarından önce her zaman şebeke fişi çekilmelidir!



**Bakım**

- Yapışmış olan kir dikkatlice çıkarılmalıdır.
- Havalandırma deliklerini kuru bir fırça ile dikkatlice temizleyiniz.
- Gövde sadece hafif nemli bir bezle temizlenmelidir. Plastik parçalara yapışabileceğinden silikon içerikli bakım maddeleri kullanılmamalıdır.

**Bakım****İKAZ**

**Elektrik çarpması tehlikesi!** Elektrikli parçalarda usulüne uygun olmayan onarımlar ciddi yaralanmalara ve yanıklara neden olabilir.

- ▶ Elektrik parçalarındaki onarımlar sadece elektronik uzmanı tarafından yapılabilir.
- Görünür tüm parçalarda hasar olup olmadığı ve kumanda elemanlarının sorunsuz şekilde çalıştığı kontrol edilmelidir.
- Hasar ve/veya fonksiyon arızaları durumunda, alet çalıştırılmamalıdır. Derhal **Hilti** servisi tarafından onarılmalıdır.
- Bakım ve onarım çalışmalarından sonra tüm koruma tertibatları yerleştirilmeli ve fonksiyonları kontrol edilmelidir.

**6.1 Taşıyıcı ve ray arasındaki boşluk ayarlanmalıdır**

Taşıyıcıdaki 4 ayar civatası ile ray ve taşıyıcı arasındaki boşluğu ayarlayabilirsiniz. Ayarlanabilir 4 adet makara aşağıdaki şekilde ayarlanır.

1. Ayar civatalarını bir içten altıgen anahtar SW5 ile gevşetiniz (çıkartmayınız).
2. Bir çatal anahtar SW19 ile ayar civatalarını döndürünüz ve böylece silindirleri hafifçe raya bastırınız.
3. Ayar civatalarını sıkınız. Taşıyıcı, eğer monte edilmiş elmaslı karot makinesi olmadan yerinde kalıyorsa ve elmaslı karot makinesi ile alta doğru gidiyorsa, doğru ayarlanmıştır.

**7 Taşıma ve depolama**

- Elektrikli cihazı takımlar takılı iken taşımayınız.
- Elektrikli cihazı daima şebeke fişi çekili olarak saklayınız.
- Aleti çocukların ve yetkisiz kişilerin erişemeyeceği ve kuru yerlerde saklayınız.
- Uzun süren nakliye veya depolama sonrası kullanmadan önce elektrikli aletin hasar görmüş olup olmadığını kontrol ediniz.

**7.1 Donma sıcaklığında depolama ve çalışma molaları**

4°C (39°F) altındaki sıcaklıklarda su devresindeki su, bir saatten uzun çalışma molalarında veya depolama öncesinde basınçlı hava ile boşaltılmalıdır.

1. Su beslemesini kesiniz.
2. Su beslemesini, elmaslı karot makinesinden ayırınız.
3. Su regülatörünü açınız.
4. 3 yollu valfi **Sulu delme** konumuna getiriniz.
5. Suyu basınçlı hava ile su devresinden boşaltınız (maks. 3 bar).



**8 Arıza durumunda yardım**

Bu tabloda listelenmemiş veya kendi başınıza gideremediğiniz arızalarda lütfen yetkili **Hilti** servisimiz ile irtibat kurunuz.





## 8.1 Elmaslı karot makinesi çalışmaya hazırdır

Arıza	Olası sebepler	Çözüm
 Servis göstergesi yanıyor.	Servis aralığına ulaşılmış.	► İlk fırsatta elmaslı karot makinenizi <b>Hilti</b> yetkili servisine getiriniz.
 Servis göstergesi yanıp sönüyor.	Servis aralığı aşılmış.	► Elmaslı karot makinenizi <b>Hilti</b> 'ye getiriniz.
Delme hızı yavaşlıyor.	Maksimum delme derinliğine ulaşıldı.	► Delme ucu çıkarılmalı ve karot ucu uzatması kullanılmalıdır.
	Delme ucu, elmas karot ucunda sıkışıyor.	► Delme ucunu çıkartınız.
	Zemin için spesifikasyon yanlış.	► Daha uygun bir elmas karot ucu spesifikasyonu seçiniz.
	Yüksek çelik oranı (saydam sudaki metal talaşlarından anlaşılabilir).	► Daha uygun bir elmas karot ucu spesifikasyonu seçiniz.
	Elmas karot ucu anızalı.	► Elmas karot ucu hasar bakımından kontrol edilmeli ve gerekirse değiştirilmelidir.
	Yanlış vites seçildi.	► Doğru vitesi seçiniz.
	Baskı gücü çok düşük.	► Baskı gücü artırılmalıdır.
	Cihaz gücü çok az.	► Bir düşük vitesine geçiniz.
	Elmas karot ucu polisajlı.	► Elmas karot ucunu bileme plakasında <b>bileyiniz</b> .
	Su miktarı çok fazla.	► Su miktarını su tahliye deliği ile azaltınız (min. gerekli su miktarı 0,5 l/dak sağlanmalıdır).
	Su miktarı çok az.	► Elmas karot ucuna su beslemesini kontrol ediniz veya su regülatörü ile su miktarını arttırınız.
Taşıyıcı kilidi kapalı.	► Taşıyıcı kilidini açınız.	
Elmas karot ucu dönmüyor.	Elmas karot ucu zeminde sıkıştı.	► Elmas karot ucu çatal anahtarla gevşetilmelidir: Şebeke fişini prizden çekiniz. Elmas karot ucunu, giriş ucunun yakınından uygun bir çatal anahtarla tutunuz ve elmas karot ucunu çevirerek çıkartınız.
		Tezgah üstünde delme ► Çevirme kolundan çeviriniz ve taşıyıcıyı aşağı ve yukarı hareket ettirerek elmas karot ucunu gevşetmeyi deneyiniz.
Çevirme kolu direnç göstermeden dönüyor.	Emniyet pimi kırıldı.	► Emniyet pimini değiştiriniz.
Elmas karot ucu, alet bağlantı yerine takılamıyor.	Takma ucu/alet bağlantı yeri kirlili veya hasarlı.	► Takma ucunu veya alet bağlantı yerini temizleyiniz ve gresleyiniz veya bunları değiştiriniz.
Su çıkışından veya şanzıman gövdesinden su çıkıyor.	Su basıncı çok yüksek.	► Su basıncı azaltılmalıdır.





Anıza	Olası sebepler	Çözüm
İşletim esnasında alet bağlantı yerinden su çıkıyor.	Elmas karot ucu alet bağlantı yerine yeterince vidalanmadı.	<ul style="list-style-type: none"> <li>▶ Elmas karot ucu sıkıca vidalanmalıdır.</li> <li>▶ Elmas karot ucu çıkarılmalıdır. Elmas karot ucu, karot ucu eksenine göre yaklaşık 90° döndürülmelidir. Elmas karot ucu yeniden takılmalıdır.</li> </ul>
	Takma ucu/alet bağlantı yeri kirlidir.	▶ Takma ucunu veya alet bağlantı yerini temizleyiniz ve gresleyiniz.
	Alet bağlantı yeri veya takma ucu contası bozuk.	▶ Contayı kontrol ediniz ve gerekirse değiştiriniz.
Delme sisteminde çok fazla boşluk var.	Elmas karot ucu alet bağlantı yerine yeterince vidalanmadı.	<ul style="list-style-type: none"> <li>▶ Elmas karot ucu sıkıca vidalanmalıdır.</li> <li>▶ Elmas karot ucu çıkarılmalıdır. Elmas karot ucu, karot ucu eksenine göre yaklaşık 90° döndürülmelidir. Elmas karot ucu yeniden takılmalıdır.</li> </ul>
	Takma ucu/alet bağlantı yeri arızalı.	▶ Takma ucu ve alet bağlantı yerini kontrol ediniz ve gerekirse değiştiriniz.
	Elmaslı karot makinesi ile taşıyıcılar veya mesafe parçaları arasındaki bağlantı gevşek.	▶ Bağlantıyı kontrol ediniz ve gerekirse elmaslı karot makinesini yeniden sabitleyiniz.
	Taşıyıcıda çok fazla boşluk var.	▶ Ray ile taşıyıcı arasındaki boşluğu ayarlayınız.  546
	Karot tezgahındaki civata bağlantıları gevşek.	▶ Karot tezgahındaki civataların sıkıca yerine oturup oturmadığını kontrol ediniz ve gerekirse civataları sıkınız.
	Karot tezgahı yeterince sabitlenmemiştir.	▶ Karot tezgahını daha iyi sabitleyiniz.


## 8.2 Elmaslı karot makinesi çalışmaya hazır değildir

Anıza	Olası sebepler	Çözüm
<p>Servis göstergesinde görüntü yok.</p>	PRCD açılmadı.	▶ <b>PRCD'nin</b> çalışıp çalışmadığını kontrol ediniz ve açınız.
	Güç kaynağı kesildi.	<ul style="list-style-type: none"> <li>▶ Başka bir elektrikli alet takınız ve çalışıp çalışmadığını kontrol ediniz.</li> <li>▶ Priz bağlantılarını, şebeke kablosunu, akım hattını ve şebeke sigortasını kontrol ediniz.</li> </ul>
<p>Sıcaklık göstergesi, aşırı/düşük gerilim göstergesi yanıyor.</p>	Motor aşırı ısındı.	▶ Elmaslı karot makinesini kapatınız (kapatma şalterinin ortasına basınız) ve tekrar açınız. Su beslemesini kontrol ediniz. Soğutma sonrasında elmaslı karot makinesi yeniden kullanıma hazırdır.



Arıza	Olası sebepler	Çözüm
 Sıcaklık göstergesi, aşırı/düşük gerilim göstergesi yanıp sönüyor.	Besleme geriliminde hata.  Otomatik delme beslemesi DD-AF CA acil durdurma tuşuna basılmış.	<ul style="list-style-type: none"> <li>▶ Elmaslı karot makinesini kapatınız (kapatma şalterinin ortasına basınız) ve tekrar açınız. Gerilim beslemesini kontrol ediniz (özellikle jeneratörlü ve transformatörlü çalışmada).</li> <li>▶ Otomatik delme beslemesi DD-AF CA acil durdurma tuşunun kilidini açınız.</li> </ul>
 Servis göstergesi yanıp sönüyor.	Elmaslı karot makinesiz arızalı veya güvenlik fonksiyonu devreye girmiş.	<ul style="list-style-type: none"> <li>▶ Elmaslı karot makinesini kapatınız (kapatma şalterinin ortasına basınız) ve tekrar açınız.</li> </ul>
Motor kapanıyor.	Karot ucu çok uzun süre bloke olmuş.	<ul style="list-style-type: none"> <li>▶ Blokajı kaldırınız, motoru kapatınız ve yeniden açınız.</li> </ul>

## 9 İmha

 **Hilti** ürünleri yüksek oranda tekrar kullanılabilen malzemelerden üretilmiştir. Geri dönüşüm için gerekli koşul, usulüne uygun malzeme ayırımıdır. Çoğu ülkede **Hilti** eski aletlerini yeniden değerlendirmek üzere geri alır. Bu konuda **Hilti** müşteri hizmetlerinden veya satış temsilcilerinizden bilgi alabilirsiniz.

Kullanılmış elektronik ve elektrikli el aletlerine ilişkin Avrupa Direktifi ve ulusal yasalardaki uyarlamalar çerçevesinde, kullanılmış elektrikli el aletleri ayrı olarak toplanmalı ve çevreye zarar vermeden geri dönüşüm işlemleri sağlanmalıdır.



- ▶ Elektrikli el aletlerini çöpe atmayınız!

### Delme ve kesme tortuları

Çevreye zarar vermemek adına delme ve kesme tortularının suya veya kanalizasyona uygun önlemler alınmadan aktarılması sorun yaratabilir.

- ▶ Bölgenizdeki resmi makamdan mevcut yönetmelikler hakkında bilgi alınız.

Aşağıdaki ön işlemi öneririz:

- ▶ Delme ve kesme tortularını biriktiriniz (örneğin ıslak elektrik süpürgesi ile).
- ▶ Delme ve kesme tortuları içindeki ince partikülleri ayırmak için çamurun çökmesini bekleyiniz veya çöktürme maddeleri ekleyiniz.
- ▶ Delme ve kesme tortularının katı kısmını inşaat atığı olarak imha ediniz.
- ▶ Delme ve kesme tortularından kalan suyu (bazık, pH değeri > 7) kanalizasyona dökmenden önce nötralize ediniz; bunun için içine bolca su veya asitli bir nötralizasyon maddesi ekleyebilirsiniz.

## 10 RoHS (Tehlikeli madde kullanımını kısıtlama direktifi)

Aşağıdaki linkte tehlikeli maddeler tablosunu bulabilirsiniz: [qr.hilti.com/r/3411829](http://qr.hilti.com/r/3411829).

RoHS tablosunun linkini bu dokümanın sonunda QR kodu olarak bulabilirsiniz.

## 11 Üretici garantisi

- ▶ Garanti koşullarına ilişkin sorularınız için lütfen yerel **Hilti** iş ortağınıza başvurunuz.



## 1 بيانات بخصوص دليل الاستعمال

### 1.1 خاص بدليل الاستعمال هذا

- **تحذير!** قبل أن تستخدم المنتج، تأكد أنك قد قرأت واستوعبت دليل الاستعمال المرفق مع المنتج، بما في ذلك الإرشادات وتعليمات السلامة والتحذير والصور والمواصفات. تعرف بصفة خاصة على جميع الإرشادات وتعليمات السلامة والتحذير والصور والمواصفات وكذلك المكونات والوظائف. في حالة عدم مراعاة ذلك، يكون هناك خطر حدوث صق كهربائي أو نشوب حريق و/أو وقوع إصابات بالغة. احتفظ بدليل الاستعمال شاملا جميع الإرشادات وتعليمات السلامة والتحذير للاستخدام اللاحق.
- منتجات **HILTI** مصممة للمستخدمين المحترفين ويقتصر استعمالها وصيانتها وإصلاحها على الأشخاص المعتمدين والمدربين جيدا. هؤلاء الأشخاص يجب أن يكونوا قد تلقوا تدريباً خاصاً على الأخطار الطارئة. قد يتسبب الجهاز وأدواته المساعدة في حدوث أخطار إذا تم التعامل معها بشكل غير سليم فنياً من قبل أشخاص غير مدربين أو تم استخدامها بشكل غير مطابق للتعليمات.
- دليل الاستعمال المرفق يتطابق مع الوضع الحالي للتقنية وقت الطباعة. يمكنك دائماً العثور على الإصدار أونلاين على صفحة المنتج Hilti. ولهذا الغرض، اتبع الرابط أو كود QR في دليل الاستعمال هذا والمميز بالرمز
- لا يجوز تسليم المنتج إلى أي شخص إلا مع دليل الاستعمال هذا.

### 2.1 شرح العلامات

#### 1.2.1 إرشادات تحذيرية

تنبه الإرشادات التحذيرية إلى الأخطار الناشئة عند التعامل مع المنتج. يتم استخدام الكلمات الدلالية التالية مصحوبة برمز:

خطراً! تشير لخطر مباشر يؤدي لإصابات جسدية خطيرة أو إلى الوفاة.	
تحذير! تشير لخطر محتمل قد يؤدي لإصابات جسدية خطيرة أو إلى الوفاة.	
احترس! تشير لموقف خطر محتمل يمكن أن يؤدي لإصابات جسدية خفيفة أو أضرار مادية	

#### 2.2.1 الرموز في المستند

يتم استخدام الرموز التالية في هذا المستند:

قبل الاستخدام اقرأ دليل الاستعمال	
إرشادات الاستخدام ومعلومات أخرى مفيدة	

#### 3.2.1 الرموز في الصور

تستخدم الرموز التالية في الرسوم التوضيحية:

تشير هذه الأعداد إلى الصور المعنية بمطلع هذا الدليل	
ترقيم الصور يمثل ترتيب خطوات العمل في الصور، وقد يختلف عن ترقيم خطوات العمل في النص	3
يتم استخدام أرقام المواضع في صورة العرض العام وهي تشير إلى أرقام تعليق الصورة في فصل عرض عام للمنتج	
هذه العلامة من شأنها أن تثير انتباهك جيداً عند التعامل مع المنتج.	

### 3.1 الرموز على المنتج

#### 1.3.1 الرموز المرتبطة بالمنتج

يتم استخدام علامات التوصيات التالية على المنتج:



ممنوع النقل بالرافعة	
العمل على إعادة تدوير الخامة	
تيار متردد	
مبين الخدمة	
عدد اللفات الاسمي في الوضع الممايد	n <sub>0</sub>
القطر	∅
مبين قدرة الثقب	

#### 4.1 الرموز المرتبطة بالمنتج

##### صمام ثلاثي المسارات

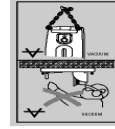
وضع أعمال الثقب الرطبة	
وضع أعمال الثقب الجافة	
وضع تفريغ الماء من طربوش الثقب	

##### الصور

عند أخذ فترات راحة لمدة ساعة أو انخفاض درجات الحرارة إلى 4°م، فاحرص على تفريغ دورات التبريد كما هو موضح.	
لا يجوز إجراء الأعمال إلا إذا كان مفتاح PRCD يؤدي وظيفته بكفاءة.	



**من أعلى:** بالنسبة لأعمال الثقب الأفقية بوسيلة التثبيت بالتفريغ الهوائي لا يجوز استخدام حامل المثقاب بدون تجهيزات تأمين إضافية.



## 5.1 معلومات المنتج

منتجات Hilti مصممة للمستخدمين المحترفين ويقتصر استعمالها وصيانتها وإصلاحها على الأشخاص المعتمدين والمدربين جيدا. هؤلاء الأشخاص يجب أن يكونوا قد تلقوا تدريباً خاصاً على الأخطار الطارئة. قد يتسبب المنتج وأدواته المساعدة في حدوث أخطار إذا تم التعامل معها بشكل غير سليم فنياً من قبل أشخاص غير مدربين أو تم استخدامها بشكل غير مطابق للتعليمات.

يوجد مسمى الطراز والرقم المسلسل على لوحة الصنع.

◀ انقل الرقم المسلسل في الجدول التالي. ستحتاج إلى بيانات المنتج في حالة الاستفسارات الموجهة إلى ممثلينا أو مركز الخدمة.

### بيانات المنتج

DD 350-CA	مثقاب التجايف الماسي
01	الجيل
	الرقم المسلسل

## 6.1 بيان المطابقة

نقر على مسؤوليتنا الفردية بأن المنتج المشروع هنا متوافق مع التشريعات والمواصفات المعمول بها. تزد صورة لبيان المطابقة في نهاية هذا المستند.

المستندات الفنية محفوظة هنا:

Hilti Entwicklungsgesellschaft mbH | Zulassung Geräte | Hiltistraße 6 | 86916 Kaufering, DE

## 2 السلامة

### 1.2 إرشادات السلامة العامة المتعلقة بالأدوات الكهربائية

**⚠ تحذير احرص على قراءة جميع إرشادات السلامة، التوجيهات، الصور التوضيحية والمواصفات الفنية المرفقة مع هذه الأداة الكهربائية.** أي تقصير أو إهمال في الالتزام بالتعليمات التالية قد يتسبب في حدوث صق كهربائي، نشوب حريق و/أو وقوع إصابات خطيرة.

**احتفظ بجميع مستندات إرشادات السلامة والتعليمات لاستخدامها عند الحاجة إليها فيما بعد.**

يقصد بمصطلح «الأداة الكهربائية» المذكور في إرشادات السلامة الأدوات الكهربائية المشغلة بالكهرباء (باستخدام كابل الكهرباء) أو الأدوات الكهربائية المشغلة بالبطاريات (بدون كابل الكهرباء).

### سلامة مكان العمل

- ◀ حافظ على نطاق عملك نظيفاً ومضاءً بشكل جيد. الفوضى أو أماكن العمل غير المضاءة يمكن أن تؤدي لوقوع حوادث.
- ◀ لا تعمل بالأداة الكهربائية في محيط معرض لخطر الانفجار يتواجد به سائل أو غازات أو أنواع غبار قابلة للاشتعال. الأدوات الكهربائية تولد شرراً يمكن أن يؤدي لإشعال الغبار والأبخرة.
- ◀ احرص على إبعاد الأطفال والأشخاص الآخرين أثناء استخدام الأداة الكهربائية. في حالة انصراف انتباهك قد تفقد السيطرة على الجهاز.

### السلامة الكهربائية

- ◀ يجب أن يكون قابس توصيل الأداة الكهربائية متلائماً مع المقبس. لا يجوز تعديل القابس بأي حال من الأحوال. لا تستخدم قوايس مهايأة مع أدوات كهربائية ذات وصلة أرضي محمية. القوايس غير المعدلة والمقابس المتلائمة تقلل من خطر حدوث صدمة كهربائية.
- ◀ تجنب حدوث تلامس للجسم مع أسطح مؤرضة مثل الأسطح الخاصة بالمواسير وأجهزة التدفئة والمواقد والثلاجات. ينشأ خطر متزايد من حدوث صدمة كهربائية عندما يكون جسمك متصلاً بالأرض.
- ◀ أبعد الأدوات الكهربائية عن الأمطار أو البلل. تسرب الماء إلى داخل الأداة الكهربائية يزيد من خطر حدوث صدمة كهربائية.



- ▶ لا تستخدم كابل التوصيل لحمل الأداة الكهربائية أو تعليقها أو لسحب القابس من المقبس. احتفظ بكابل التوصيل بعيدا عن السفونة والزيت والحواف الحادة والأجزاء المتحركة. كابلات التوصيل التالفة أو المتشابكة تزيد من خطر حدوث صعق كهربائي.
- ▶ عندما تعمل بأداة كهربائية في مكان مكشوف، فلا تستخدم سوى كابلات الإطالة المناسبة للعمل في النطاق الخارجي. استخدام كابل إطالة مناسب للعمل في النطاق الخارجي يقلل من خطر حدوث صعق كهربائي.
- ▶ إذا تعذر تجنب تشغيل الأداة الكهربائية في محيط رطب، فاستخدم مفتاح حماية من تسرب التيار. استخدام مفتاح الحماية من تسرب التيار يقلل خطر حدوث صدمة كهربائية.

#### سلامة الأشخاص

- ▶ كن يقظا وانتبه لما تفعل وتعامل مع الأداة الكهربائية بتعقل عند العمل بها. لا تستخدم الأداة الكهربائية عندما تكون متعبا أو تحت تأثير المخدرات أو الكحوليات أو العقاقير. فقد يتسبب عدم الانتباه للحظة واحدة أثناء الاستخدام في حدوث إصابات بالغة.
- ▶ ارتد تجهيزات وقاية شخصية وارتد دائما نظارة واقية. ارتدء تجهيزات وقاية شخصية، مثل قناع الوقاية من الغبار وأحذية الأمان المضادة للانزلاق وخوذة الوقاية أو واقي السمع، تبعا لنوع واستخدام الأداة الكهربائية، يقلل من خطر الإصابات.
- ▶ تجنب التشغيل بشكل غير مقصود. تأكد أن الأداة الكهربائية مطفأة قبل توصيلها بالكهرباء و/أو بالبطارية وقبل رفعها أو حملها. إذا كان إصبعك على المفتاح عند حمل الأداة الكهربائية أو كان الجهاز في وضع التشغيل عند التوصيل بالكهرباء، فقد يؤدي ذلك لوقوع حوادث.
- ▶ أبعد أدوات الضبط أو مفاتيح ربط البراغي قبل تشغيل الأداة الكهربائية. الأداة أو المفتاح المتواجد في جزء دوار من الجهاز يمكن أن يؤدي لحدوث إصابات.
- ▶ تجنب اتخاذ وضع غير طبيعي للجسم. احرص على أن تكون واقفا بأمان وحافظ على توازنك في جميع الأوقات. من خلال ذلك تستطيع السيطرة على الأداة الكهربائية بشكل أفضل في المواقف المفاجئة.
- ▶ ارتد ملابس مناسبة. لا ترتد ملابس فضفاضة أو حلي. احرص على أن يكون الشعر والملابس والقفازات بعيدة عن الأجزاء المتحركة. الملابس الفضفاضة أو الحلي أو الشعر الطويل يمكن أن تشبك في الأجزاء المتحركة.
- ▶ إذا أمكن تركيب تجهيزات شفط وتجميع الغبار، فتأكد أنها موصلة ومستخدمة بشكل سليم. استخدام تجهيز شفط الغبار يمكن أن يقلل الأخطار الناتجة عن الغبار.
- ▶ لا تعتقد بأنك في مأمن عن الخطر ولا تتجاهل تشريعات السلامة المعنية للأدوات الكهربائية، حتى وإن كنت على دراية بالأداة الكهربائية بعد تكرار استخدامها. التعامل مع الجهاز بدون حذر قد يؤدي إلى وقوع إصابات بالغة في جزء من الثانية.

#### استخدام الأداة الكهربائية والتعامل معها

- ▶ لا تفرط في التمهيل على الجهاز. استخدم الأداة الكهربائية المناسبة للعمل الذي تقوم به. استخدام الأداة الكهربائية المناسبة يتبع لك العمل بشكل أفضل وأكثر أمانا في نطاق العمل المقرر.
- ▶ لا تستخدم أداة كهربائية ذات مفتاح تالف. الأداة الكهربائية التي لم يعد يمكن تشغيلها أو إطفائها تمثل خطورة ويجب إصلاحها.
- ▶ اسحب القابس من المقبس و/أو اخلع البطارية القابلة للخلع من الجهاز قبل إجراء عمليات الضبط، أو استبدال أجزاء الملحقات أو عند ترك الجهاز. هذا الإجراء الوقائي يمنع بدء تشغيل الأداة الكهربائية دون قصد.
- ▶ احتفظ بالأدوات الكهربائية غير المستخدمة بعيدا عن متناول الأطفال. لا تسمح باستخدام الجهاز من قبل أشخاص ليسوا على دراية به أو لم يقرءوا هذه التعليمات. الأدوات الكهربائية خطيرة في حالة استخدامها من قبل أشخاص ليست لديهم الخبرة الواجبة.
- ▶ اعتني جيدا بالأدوات الكهربائية والملحقات. اقمص الأجزاء المتحركة من حيث أدائها لوظيفتها بدون مشاكل وعدم انحصارها وافحصها من حيث وجود أجزاء مكسورة أو متعرضة للضرر يمكن أن تؤثر سلبا على وظيفة الأداة الكهربائية. اعمل على إصلاح الأجزاء التالفة قبل استخدام الجهاز. الكثير من الحوادث مصدرها الأدوات الكهربائية التي تم صيانتها بشكل رديء.
- ▶ حافظ على أدوات القطع حادة ونظيفة. تتميز أدوات القطع ذات حواف القطع الحادة المعتنى بها بدقة بأنها أقل عرضة للتعثر وأسبل في التعامل.
- ▶ استخدم الأداة الكهربائية والملحقات وأدوات العمل وخلافه طبقا لهذه التعليمات. احرص في هذه الأثناء على مراعاة اشتراطات العمل والمهمة المراد تنفيذها. استخدام الأدوات الكهربائية في تطبيقات غير تلك المقررة لها يمكن أن يؤدي لمواقف خطيرة.



حافظ على المقابض ومواضع المسك في حالة جافة ونظيفة وخالية من الزيت والشحم. المقابض ومواضع المسك الانزلاقية تحول دون استعمال الأداة الكهربائية والتحكم بها بشكل آمن في المواقف غير المتوقعة.

#### الخدمة

أعمل على إصلاح أداتك الكهربائية على أيدي فنيين معتمدين فقط والاقتصار على استخدام قطع الغيار الأصلية. وبذلك تتأكد أن سلامة الأداة الكهربائية تظل قائمة.

### 2.2 إرشادات السلامة لأدوات الثقب الماسية

- أحرص على إبعاد الماء عن نطاق العمل عند القيام بأعمال ثقب تتطلب استخدام الماء أو استخدام تجهيزات تجميع السوائل. العمل بتدابير الوقاية هذه يحافظ على نطاق العمل في حالة جافة ويقلل من خطر حدوث الصعق الكهربائي.
- أمسك الجهاز من مواضع المسك المعزولة عند إجراء أعمال يحتمل فيها أن تتلامس فيها أداة القطع مع أسلاك كهربائية مخفية أو مع سلك الكهرباء ذاته. حيث أن ملامسة أداة القطع مع سلك يسري به تيار كهربائي يمكن أن ينقل الجهد الكهربائي للأجزاء المعدنية بالأداة الكهربائية ويؤدي لحدوث صعق كهربائي.
- أحرص على ارتداء واقية للأذنين عند الثقب الماسي. لذا يرجى مراعاة أن الضجيج الصاخب يمكن أن يُفقدك القدرة على السمع.
- عند انحصار أداة الشغل، توقف عن الدفع وأوقف الأداة. افحص سبب الانحصار وعالج المشكلة الناتج عنها انحصار أداة الشغل.
- عندما ترغب في إعادة تشغيل أداة ثقب ماسية تم إدخالها في قطعة شغل، فتأكد من إدارة أداة الشغل بشكل حر قبل التشغيل. وإذا كانت أداة الشغل منحصرة، فقد لا تدور، وقد يؤدي ذلك إلى زيادة التحميل على الأداة أو إلى انفصال أداة الثقب الماسية من قطعة الشغل.
- عند تثبيت حامل المثقاب على قطعة الشغل باستخدام الفيشر والبراغي، تأكد من كفاءة تجهيزات التثبيت المستخدمة لضمان تأمين الأداة جيدا أثناء الاستخدام. إذا لم تكن قطعة الشغل قادرة على التحمل وأصبحت مسامية فقد يتين خلع الفيشر مما ينتج عنه انفصال حامل المثقاب من قطعة الشغل.
- عند الثقب في الجدران أو الأسقف، احرص على توفير الحماية اللازمة للأشخاص ونطاق العمل في الجانب آخر. فقد يخرج طربوش الثقب عبر الثقب المحفور ويتساقط ناتج الثقب في الجانب الآخر.
- لا تستخدم هذه الأداة لإجراء أعمال الثقب أعلى مستوى الرأس مع وجود وصلة الإمداد بالماء. تسرب الماء إلى داخل الأداة الكهربائية يزيد من خطر حدوث الصعق الكهربائي.

### 3.2 إرشادات إضافية للسلامة

#### سلامة الأشخاص

- لا يسمح بإجراء أية تدخلات أو تغييرات على الجهاز.
- الجهاز غير مخصص للاستخدام من قبل الأشخاص ذوي البنية الضعيفة دون تدريبهم.
- احفظ الجهاز بعيدا عن متناول الأطفال.
- تجنب ملامسة الأجزاء الدوارة. لا تقم بتشغيل الجهاز إلا في نطاق العمل. ملامسة الأجزاء الدوارة، وخصوصا الأدوات الدوارة، يمكن أن يؤدي لحدوث إصابات.
- تجنب ملامسة بشرتك للأحوال الناتجة عن الثقب.
- الغبار الناتج عن خامات مثل الطلاء المحتوي على الرصاص وبعض أنواع الأخشاب والخرسانة/الجدران والصفور المحتوية على الكوارتز والمعادن الصخرية والمعادن هو غبار ضار بالصحة. ملامسته أو استنشاقه قد يسبب أعراض حساسية و/أو أمراض الجهاز التنفسي للمستخدم أو للأشخاص المتواجدين على مقربة منه. هناك أنواع معينة مسرطنة من الغبار مثل غبار خشب البلوط أو غبار خشب الزان، ولا سيما إذا ارتبطت هذه الأنواع بمواد إضافية لمعالجة الأخشاب (مثل الكروم ومواد حماية الأخشاب). لا يجوز التعامل مع المواد المحتوية على الأسبستوس إلا بمعرفة فنيين متخصصين، واستخدم شفاط فعال للغبار إن أمكن. استخدم لذلك مزيل الغبار المممول الموصى به من Hilti المخصص لغبار الأخشاب و/أو المعادن والذي تمت مواءمته مع هذه الأداة الكهربائية. احرص على توفير تهوية جيدة لمكان العمل. ننصح بارتداء قناع للتنفس مناسب لنوعية الغبار المنبعث. احرص على مراعاة اللوائح المعمول بها في بلدك بخصوص المواد المراد التعامل معها.
- مثقاب التجاويف الماسي وطربوش الثقب الماسي ثقيل الوزن. يمكن أن تتعرض أجزاء من جسمك لكدمات. أثناء استخدام الجهاز يجب على المستخدم والأشخاص المتواجدين بالقرب منه استعمال نظارة واقية ملائمة وخوذة وواقية للأذنين وقفاز وحذاء واق.





## الاستخدام والتعامل بعناية مع الأدوات الكهربائية

- تحقق من تثبيت الجهاز في حامل المثقاب بشكل صحيح.
- يراعى دائماً تركيب مصد نهائي على حامل المثقاب، وإلا لن تتاح وظيفة المصد النهائي المتعلقة بالسلامة.
- تأكد أن أدوات الشغل بها نظام التثبيت المناسب للجهاز وأنها مؤمنة بشكل سليم في ظرف تركيب الأدوات.

## السلامة الكهربائية

- تجنب استخدام كابل إطالة بمقاس متعددة بالتزامن مع تشغيل عدة أجهزة في نفس الوقت.
- يجب تشغيل الجهاز من خلال توصيله بشبكات الكهرباء في وجود وصلة أرضي ومراعاة الأبعاد الكافية.
- قبل بدء الأعمال اقمص نطاق العمل من حيث وجود توصيلات كهرباء مغطاة أو مواسير للغاز والماء، مثلاً باستخدام جهاز للكشف عن المعادن. الأجزاء المعدنية الخارجية بالجهاز يمكن أن يسرى فيها الجهد الكهربائي، وذلك إذا قمت سبوا بإتلاف إحدى توصيلات التيار على سبيل المثال. ويمثل هذا خطراً شديداً في حالة حدوث صدمة كهربائية.
- احرص على عدم إلحاق الضرر بكابل الكهرباء عند تحرك الزلاقة.
- لا تقم أبداً بتشغيل الجهاز بدون مفتاح PRCD المورد معه (بالنسبة للأجهزة غير المزودة بمفتاح PRCD لا تقم بالتشغيل أبداً بدون محول عازل). اقمص مفتاح PRCD قبل كل استعمال.
- اقمص أسلاك توصيل الجهاز بشكل منتظم وعند تلفها اعمل على تغييرها بمعرفة فني معتمد. في حالة تعرض سلك توصيل الأداة الكهربائية للتلف يجب استبداله بسلك التوصيل المخصص والمسموح به لهذا الغرض والذي يجب الحصول عليه من خلال خدمة العملاء. اقمص توصيلات الإطالة بشكل منتظم واستبدلها عندما تتلف. في حالة تلف كابل الكهرباء أو كابل الإطالة أثناء العمل، فلا يجوز لمس الكابل. اسحب القابس الكهربائي من المقبس. أسلاك التوصيل وتوصيلات الإطالة التالفة تمثل خطراً من خلال حدوث صدمة كهربائية.
- لا تقم بتشغيل الجهاز أبداً وهو متسخ أو مبتل. حيث يمكن أن يؤدي الغبار الملتصق بسطح الجهاز ولاسيما الغبار الناتج من مواد موصلة للكهرباء أو الرطوبة إلى التعرض لصعقة كهربائية في بعض الظروف غير الملائمة. لذا اعمل على فحص الأجهزة المتسخة على فترات زمنية منتظمة لدى خدمة Hilti ولاسيما في حالة العمل المتكرر مع مواد موصلة للكهرباء.

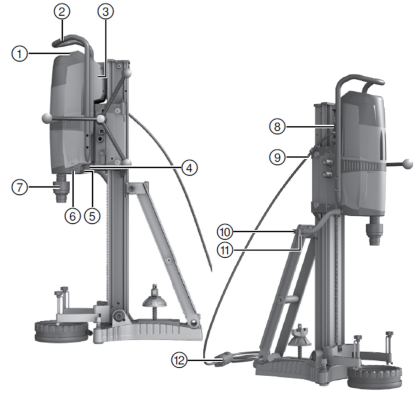
## مكان العمل

- احرص على أن تأخذ تصريحاً من الإدارة الإنشائية بإجراء أعمال الثقب. إجراء أعمال الثقب بالمباني والمنشآت الأخرى يمكن أن يؤثر سلباً على ثباتها، وبصفة خاصة عند فصل قضبان حديد التسليح أو الكمرات.
- احرص دائماً على تحريك الجهاز المركب على حامل المثقاب بأكمله لأسفل في حالة حامل المثقاب المثبت بشكل غير صحيح، وذلك لتجنب تعرض الجهاز للانقلاب.
- احرص على إبعاد كابل الكهرباء وكابل الإطالة وخرطوم الشفط وخرطوم التفريغ الهوائي عن الأجزاء الدوارة.
- بالنسبة للأعمال التي تتم لأعلى في حالة الثقب الرطب يتحتم استخدام نظام تجميع الماء بالارتباط بشفاط للمواد المبللة.
- بالنسبة للأعمال التي تتم لأعلى لا يجوز استخدام وسيلة التثبيت بالتفريغ الهوائي دون استخدام وسيلة التثبيت الإضافية.
- بالنسبة لأعمال الثقب الأفقية بوسيلة التثبيت بالتفريغ الهوائي (ملحق تكميلي) لا يجوز استخدام حامل المثقاب بدون تجهيزات تأمين إضافية.



1.3 نظرة عامة على المنتج 1

- 1 نطاق الاستعمال ونطاق البيان
- 2 مقبض حمل
- 3 لوحة بيانات القدرة
- 4 المقبض
- 5 سدادات تصريف الماء
- 6 صمام ثلاثي المسارات
- 7 ظرف تركيب الأدوات
- 8 مقبض التوصيل
- 9 مجرى دليلي للكابل
- 10 وصلة الماء
- 11 منظم الماء
- 12 كابيل الكهرباء بمفتاح PRCD



2.3 نطاق الاستعمال ونطاق البيان 2

- 1 مفتاح صندوق التروس
- 2 مبيّن قدرة الثقب
- 3 مراقبة درجة الحرارة / التيار المتسرب
- 4 مفتاح التشغيل
- 5 مفتاح الإيقاف
- 6 زر الثقب في الحديد (وظيفة Iron Boost)
- 7 مبيّن الخدمة

3.3 قاعدة الارتكاز بالتفريغ الهوائي (ملحق) 3

- 1 صمام تنفيس التفريغ
- 2 وصلة التفريغ الهوائي
- 3 جوان التفريغ الهوائي
- 4 مانومتر
- 5 موضع تثبيت مجموعة التعليق
- 6 براغي ضبط الاستواء (أربعة)

4.3 عرض عام للملحقات 4

حامل المثقاب DD-HD 30 (ملحق)

- 1 وسيلة الإيقاف النهائي مع غطاء القضيب
- 2 مبيّنات ضبط الاستواء (اثنان)
- 3 زلاقة
- 4 مقبض حمل (اثنان)
- 5 السنادة
- 6 براغي ضبط الاستواء (ثلاثة)
- 7 موضع تثبيت مجموعة التعليق
- 8 قرص الارتكاز
- 9 القضيب
- 10 مثبت الزلاقة
- 11 طرف تثبيت لا مركزي (مثبت الأجهزة)
- 12 البطارية اليدوية
- 13 موضع خوابير
- 14 وحدة تخفيض السرعة (3:1)
- 15 وحدة الإدارة المباشرة (1:1)
- 16 لوحة بيانات القدرة
- 17 مؤشر مركز الثقب

طقم تثبيت حامل المثقاب (ملحق)

- 18 صامولة شد
- 19 بريمة شد

نظام تجميع الماء (ملحق تكميلي)

- 20 جوان
- 21 وعاء تجميع الماء
- 22 حامل مجمع الماء



### 5.3 الاستخدام المطابق للتعليمات

المنتج المشروع هو عبارة عن مثقاب ماسي يعمل بالكهرباء، وهو مخصص لأعمال الثقب الرطبة النافذة وغير النافذة التي تتم على الحامل في الأسطح المعدنية (المسلحة) بواسطة طرايبش الثقب الماسية.

عند استخدام مثقاب التجاويف الماسي يجب استعمال حامل المثقاب والعمل على توفير التثبيت الكافي له بالأرضية وذلك بواسطة خابور أو قاعدة ارتكاز بالتفريغ الهوائي.

- يجب ألا يتم التشغيل إلا بالتردد والجهد الكهربائي المذكورين على لوحة بيانات القدرة.
- لا يتناسب المنتج المشروع مع الأعمال التي تجرى باليد.

### 6.3 الاستخدام مع التجهيزات المختلفة

عند إطالة قضيب المثقاب إلى 2 م أو أكثر فإنه يجب استخدام دعامة إضافية .

التجهيزة	قطر طربوش الثقب	اتجاه الثقب	طول الشغل القياسي
نظام يحتوي على نظام تجميع الماء	52 مم...250 مم	جميع الاتجاهات	500 مم
نظام لا يحتوي على الماء	52 مم...500 مم	جميع الاتجاهات	500 مم

### 7.3 البيانات

الحالة	الاستعمال
مبين الخدمة يُضيء	قم بإصلاح الجهاز لدى مركز خدمة Hilti.
يومض مابين الخدمة بشكل مؤقت	خلل بالمنتج.
يومض مابين الخدمة بشكل مستمر	قم بإصلاح الجهاز لدى مركز خدمة Hilti.
تضيء مبيبات أخطاء التبريد والجهد الكهربائي	تحكم في تدفق الماء.
تومض مبيبات أخطاء التبريد والجهد الكهربائي	تحكم في مصدر الإمداد بالكهرباء.
يضيء مابين قدرة الثقب باللون الأخضر	ضغط كبس مثالي (بعد بدء الثقب).
يضيء مابين قدرة الثقب باللون البرتقالي	ضغط كبس منخفض، عند بدء الثقب مثلاً.
يضيء مابين قدرة الثقب باللون الأحمر	ضغط كبس مرتفع للغاية.

### 8.3 مجموعة التجهيزات المورد

مثقاب التجاويف الماسي، دليل الاستعمال.

تجد المزيد من منتجات النظام المسموح بها لمنتجك لدى متجر **Hilti Store** أو على موقع الإنترنت: [www.hilti.com](http://www.hilti.com) | الولايات المتحدة الأمريكية: [www.hilti.com](http://www.hilti.com)

## 4 المواصفات الفنية

### 1.4 مثقاب التجاويف الماسي

يرجى التعرف على الجهد الاسمي والتيار الاسمي والتردد و/أو الاستهلاك الاسمي من لوحة صنع الجهاز الخاصة بالبلد المعني.

في حالة التشغيل من مولد أو محمول، فإنه يجب ألا تقل قدرة الخرج الخاصة به عن ضعف قدرة الدخل الاسمية الواردة على لوحة صنع الجهاز. جهد تشغيل المحمول أو المولد يجب أن يكون دائماً في نطاق +5% و 15% من الجهد الكهربائي الاسمي للجهاز.

DD 350	ظرف تركيب الأدوات
ظرف تركيب الأدوات BL	أقصى ضغط للماء مسموح به
6 بار	أقل تدفق للماء (بعد أقصى +30°م)
0.5 لتر/دقيقة	الوزن (الجهاز الأساسي) طبقاً لبروتوكول EPTA 01
14.4 كجم	



DD 350	الوزن (حامل المثقاب) طبقا لبروتوكول EPTA 01
20.5 كجم	قدرة الدخل الاسمية
3,600 واط	أقصى عمق للثقب دون تطويلة
500 مم	فئة الحماية
I	مفتاح حماية من تسرب التيار
مفتاح PRCD	حماية من الغبار والماء
IP 55	

#### 2.4 اختيار السرعة المناسبة لقطر طربوش الثقب

عدد لفات الوضع (المعايير 110 فلت)	عدد لفات وضع الدوران على الفارغ (240 فلت)	قطر طربوش الثقب	قطر طربوش الثقب
667 لفة/دقيقة	667 لفة/دقيقة	2 بوصة ... 2 3/8 بوصة	52 مم ... 62 مم
667 لفة/دقيقة	667 لفة/دقيقة	2 3/4 بوصة ... 3 1/2 بوصة	72 مم ... 92 مم
619 لفة/دقيقة	667 لفة/دقيقة	4 بوصة ... 4 1/2 بوصة	102 مم ... 112 مم
571 لفة/دقيقة	619 لفة/دقيقة	4 3/4 بوصة	122 مم
524 لفة/دقيقة	571 لفة/دقيقة	5 بوصة ... 5 1/2 بوصة	127 مم ... 142 مم
464 لفة/دقيقة	524 لفة/دقيقة	6 بوصة ... 6 3/4 بوصة	152 مم ... 162 مم
369 لفة/دقيقة	405 لفة/دقيقة	6 3/4 بوصة ... 7 بوصة	172 مم ... 182 مم
321 لفة/دقيقة	357 لفة/دقيقة	8 بوصة	202 مم
286 لفة/دقيقة	310 لفة/دقيقة	9 بوصة ... 10 بوصة	225 مم ... 250 مم
238 لفة/دقيقة	286 لفة/دقيقة	12 بوصة ... 20 بوصة	300 مم ... 500 مم

#### 3.4 قيم الضوضاء والاهتزاز طبقا للمواصفة EN 62841

تم قياس ضغط الصوت وقيم الاهتزاز الواردة في هذا الدليل طبقا لأحد معايير القياس المحددة ويمكن الاستعانة بها في إجراء مقارنة بين الأدوات الكهربائية مع بعضها البعض. وهي مناسبة أيضا لتقدير حجم المخاطر بصورة أولية.

المواصفات الواردة تتعلق بالاستخدامات الأساسية للأداة الكهربائية. أما إذا تم استخدام الأداة الكهربائية في تطبيقات أخرى مع أدوات شغل مخالفة للمواصفات أو دون صيانة كافية، ففي هذه الحالة قد تختلف المواصفات. وقد يزيد هذا من نسبة المخاطر طوال مدة العمل بصورة واضحة. وللحصول على تقدير دقيق لحجم المخاطر ينبغي أيضا مراعاة الأوقات التي يتم فيها إيقاف الجهاز أو التي يتم فيها تشغيل الجهاز ولكن دون استخدام حقيقي. وقد يقلل هذا من نسبة المخاطر طوال مدة العمل بصورة واضحة. احرص على اتخاذ إجراءات إضافية للسلامة من شأنها حماية المستخدم من تأثير الضجيج و/أو الاهتزازات مثل: صيانة الأداة الكهربائية وأدوات الشغل والمفاظ على الأيدي في حالة دافئة وتنظيم مراحل العمل.

#### قيم الضجيج المنبعث

DD 350	مستوى شدة الصوت ( $L_{WA}$ )
108 ديسيبل (A)	نسبة التفاوت لمستوى ضغط الصوت ( $K_{PA}$ )
3 ديسيبل (A)	مستوى ضغط الصوت ( $L_{PA}$ )
95 ديسيبل (A)	نسبة التفاوت لمستوى شدة الصوت ( $K_{WA}$ )
3 ديسيبل (A)	

#### معلومات الاهتزاز

DD 350	الثقب في الخرسانة (رطب) ( $a_{h, 05}$ )
2.5 م/ثانية <sup>2</sup>	نسبة التفاوت (K)
1.5 م/ثانية <sup>2</sup>	



## 1.5 التحضير للعمل



- خطر الإصابة من جراء التثبيت غير الكافي!** في حالة استخدام حامل المثقاب، فمن الممكن أن يدور أو ينقلب في حالة عدم تثبيته بشكل كافي.
- ◀ قم بتثبيت حامل المثقاب قبل استخدام الماسي على موضع الشغل الذي يجري العمل عليه بواسطة خوابير أو قرص الارتكاز بالتفريغ الهوائي.
  - ◀ اقتصر على استخدام الخوابير المناسبة لموضع الشغل الموجود، واحرص على مراعاة إرشادات التركيب الصادرة عن الجهة الصانعة للخوابير.
  - ◀ لا تستخدم قرص الارتكاز بالتفريغ الهوائي إلا إذا كان موضع الشغل مناسب لتثبيت حامل المثقاب باستخدام نظام التفريغ الهوائي.

## 1.1.5 تنصيب حامل المثقاب

1. قم بحل البرغي العلوي بالسنادة والسفلي بالمفصل الدوار الخاص بالقضيب.
2. ضع القضيب في الوضع الرأسي
3. أحكم ربط البراغي في القضيب عن طريق ربطها من أعلى في السنادة ومن أسفل في المفصل الدوار.
4. قم بتركيب الغطاء مع المصد النهائي المدمج في الجزء العلوي من القضيب.

## 2.1.5 تركيب البطارية اليدوية

- i** يمكنك تركيب البطارية اليدوية يميناً أو يساراً في الزلافة، على محورين مختلفين.
- إذا قمت بتركيب البطارية اليدوية على المحور العلوي، فإن المحور يؤثر بشكل مباشر على وحدة إدارة الزلافة.
- إذا قمت بتركيب البطارية اليدوية على المحور السفلي، فإن المحور يؤثر بشكل مخفض للمركبة على وحدة إدارة الزلافة.

1. قم بتركيب البطارية اليدوية على الجانب المناسب على المحور المرغوب.
2. قم بتأمين البطارية اليدوية بالبرغي.

## 3.1.5 تثبيت حامل المثقاب باستخدام فيشر



- خطر الإصابة في حالة استخدام فيشر خاطئ!** قد ينفصل الجهاز ويحدث أضراراً.
- ◀ استخدم الفيشر الملائم لموضع الشغل الحالي واحرص على مراعاة إرشادات التركيب الصادرة عن الجهة الصانعة للفيشر.

1. أدخل الفيشر المناسب في قاعدة الارتكاز بمسافة 330 مم (13 بوصة) عن مركز الثقب.



عند العمل باستخدام قطعة مبادعة، تتباعد المسافة بشكل مناسب.

2. اربط بريمة الشد في الفيشر.
3. قم بتركيب حامل المثقاب على البريمة واضبط محاذاته.
4. اربط صامولة الشد دون إحكام على البريمة.
5. اضبط استواء قاعدة الارتكاز باستخدام براغي ضبط الاستواء.
6. أحكم ربط صامولة الشد على بريمة الشد بمفتاح هلالى مناسب.
7. تأكد من ثبات حامل المثقاب بشكل آمن.

## 4.1.5 تثبيت حامل المثقاب بالتفريغ الهوائي



- خطر الإصابة بسبب سقوط مثقاب التجاويف الماسي!**
- ◀ لا يجوز تثبيت حامل المثقاب في السقف باستخدام وسيلة التثبيت بالتفريغ الهوائي فقط. يمكن أن يتم ضمان تثبيتها إضفايا عن طريق دعامة ثقيلة أو عمود ملولب.



**خطر الإصابة في حالة عدم التحكم في الضغط!**

◀ قبل وأثناء أعمال الثقب يجب التحقق من أن مؤشر المانومتر في النطاق الأخضر.



عند استخدام حامل المثقاب مع قاعدة الارتكاز بالفيشر، قم بإنشاء وصلة ثابتة ومسطحة بين قاعدة الارتكاز بالتفريغ الهوائي وقاعدة الارتكاز بالفيشر. أحكم ربط قرص الارتكاز بالفيشر على قرص الارتكاز بالتفريغ الهوائي. تحقق من عدم إلحاق الضرر بقرص الارتكاز بالتفريغ الهوائي بفعل طربوش الثقب المختار.

عند القيام بأعمال ثقب أفقية، قم بتأمين مثقاب التجاويف الماسي بشكل إضافي (على سبيل المثال تثبيت جنزير بفيشر).  
قم بقراءة دليل استعمال مضخة التفريغ الهوائي.



يرجى مراعاة توفير مكان كافي للتركيب والاستخدام قبل وضع حامل المثقاب.

1. قم بتدوير كافة براغي ضبط الاستواء، بحيث تبرز من الأسفل عن قرص الارتكاز بالتفريغ الهوائي حوالي 5 مم.
  2. اربط وصلة التفريغ الهوائي لقاعدة الارتكاز بالتفريغ الهوائي مع مضخة التفريغ الهوائي.
  3. قم بتركيب حامل المثقاب على قاعدة الارتكاز بالتفريغ الهوائي.
  4. قم بتركيب حامل المثقاب بالبرغي المورد مع الوردة التي توضع تحته على قاعدة الارتكاز بالتفريغ الهوائي وأحكم ربط البرغي.
  5. حدد مركز الثقب.
  6. ارسم خطا بطول حوالي 800 مم في الاتجاه الذي ينبغي أن يركز فيه نظام ثقب التجاويف.
  7. قم بوضع علامة على بعد 165 مم (6 1/2 بوصة) من مركز الثقب على الخط البالغ طوله 800 مم.
  8. قم بتشغيل مضخة التفريغ الهوائي واضغط على صمام تنفيس التفريغ الهوائي واحتفظ به مضغوطا.
  9. اضبط وضعية حامل المثقاب على موضع الشغل.
  10. اترك صمام تفريغ التنفيس الهوائي حرا.
  11. اضبط استواء قاعدة الارتكاز بالتفريغ الهوائي ببراعي ضبط الاستواء.
- ◀ المؤشر الموجود على المانومتر في النطاق الأخضر.



لا تقم بضبط استواء قرص الارتكاز بالفيشر على قاعدة الارتكاز بالتفريغ الهوائي.

12. قم بتأمين حامل المثقاب عند القيام بأعمال ثقب أفقية.

13. تأكد من ثبات حامل المثقاب بشكل آمن.

**5.1.5 تعديل زاوية الثقب بحامل المثقاب المزود بقرص الارتكاز الشامل****⚠️ احترس:**

**خطر إصابة الأصابع بكدمات في نطاق المفصل!** قد يؤدي فك آلية التثبيت إلى انقلاب حامل المثقاب بشكل مفاجئ.

- ◀ ارتد قفازا واقيا.
- ◀ قبل فك آلية التثبيت، قم بتأمين حامل المثقاب ضد الانقلاب.

1. قم بفك البراعي من السنادة في الأعلى ومن المفصل الدوار بالقضيب في الأسفل.
2. اضبط المجرى على الوضع المرغوب.
3. أحكم ربط البراعي في القضيب عن طريق ربطها من أعلى في السنادة ومن أسفل في المفصل الدوار.

**6.1.5 إطالة القضيب**

يقتصر بدء الثقب على استخدام طرابيش ثقب أو طرابيش ثقب مطولة ذات طول إجمالي لا يزيد على 650 مم (25 1/2 بوصة).

يمكن استخدام محدد العمق بالمجرى كمصد نهائي إضافي.

بعد خلع مجرى الإطالة يجب تركيب الغطاء (مع المصد النهائي المدمج) على حامل المثقاب مرة أخرى. وإلا لن تتاح وظيفة المصد النهائي المتعلقة بالسلامة.



1. اخلع الغطاء (مع المصدر النهائي المدمج) من الطرف العلوي للمجرى.
2. قم بتركيب الغطاء على مجرى الإطالة.
3. أدخل أسطوانة قضيب الإطالة في قضيب حامل المثقاب.
4. قم بتثبيت قضيب الإطالة من خلال إدارة طرف التثبيت اللامركزي.

### 7.1.5 تثبيت قطعة المباعدة 10



**تحذير**

- خطر الإصابة:** قد تتعرض وسيلة التثبيت لزيادة التحميل.
- عند استخدام قطعة مباعدة واحدة أو أكثر يجب خفض قوة الضغط قليلا لتعرض وسيلة التثبيت للتحميل الزائد.



بدأ من قطر <300 مم (<11 1/2 بوصة) لطربوش الثقب يجب زيادة المسافة بين محور الثقب وحامل المثقاب بواسطة قطعة مباعدة أو قطعتين. وعند استخدام قطع المباعدة لا تحتاج وظيفة مؤشر مركز الثقب.

يكون مثقاب التجاويف الماسي غير مركب عند تركيب قطعة المباعدة.

1. قم بتثبيت الزلاقة على المجرى باستخدام مثبت الزلاقة.
2. أخرج طرف التثبيت اللامركزي الخاص بتثبيت مثقاب التجاويف الماسي على الزلاقة.
3. قم بتركيب قطعة المباعدة في الزلاقة.
4. أدخل طرف التثبيت اللامركزي في الزلاقة حتى النهاية.
5. أحكم ربط طرف التثبيت اللامركزي.
6. تأكد من ثبات قطعة المباعدة بشكل آمن.

### 8.1.5 تثبيت مثقاب التجاويف الماسي في حامل المثقاب 11



**احترس:**

- خطر الإصابة:** خطر بسبب تشغيل مثقاب التجاويف الماسي دون قصد.
- يجب ألا يكون مثقاب التجاويف الماسي موصلا بالشبكة الكهربائية أثناء القيام بأعمال التجبير.

1. قم بتثبيت الزلاقة على المجرى باستخدام مثبت الزلاقة.
2. أخرج طرف التثبيت اللامركزي الخاص بتثبيت مثقاب التجاويف الماسي على الزلاقة.
3. قم بتركيب مثقاب التجاويف الماسي في الزلاقة أو في قطعة المباعدة.
4. أدخل طرف التثبيت اللامركزي حتى النهاية في الزلاقة أو في قطعة المباعدة.
5. أحكم ربط طرف التثبيت اللامركزي.
6. قم بتثبيت كابل الكهرباء في مجرى الكابل بغطاء الزلاقة.
7. تأكد من ثبات مثقاب التجاويف الماسي في حامل المثقاب بشكل آمن.

### 9.1.5 تركيب وصلة الماء



**تنبيه**

- خطر بسبب الاستخدام غير السليم!** الاستخدام غير السليم يمكن أن يتلف الخرطوم.
- افحص الخرطوم بانتظام بحثاً عن وجود أضرار وتأكد من عدم تجاوز ضغط خرطوم الماء الأقصى المسموح به (انظر البيانات الفنية).
  - احرص على عدم ملامسة الخرطوم للأجزاء الدوارة.
  - احرص على عدم إلحاق الضرر بالخرطوم عند تحرك الزلاقة.
  - ثراعى المعلومات المتعلقة بدرجة حرارة الماء القصوى في فصل المواصفات الفنية.
  - تأكد من إحكام نظام الماء الموصل ضد التسريب.



اقتصر على استخدام الماء المتجدد أو الماء التالي من جزيئات الاتساخ لتجنب إلحاق الضرر بمكونات الجهاز. يمكن تركيب مبيد دقق بين الجهاز وخرطوم الماء كملحق تكميلي.

1. قم بتوصيل منظم الماء بمثقاب التجاويف الماسي.



2. قم بإنشاء وصلة الإمداد بالماء (وصلة الخرطوم).

### 10.1.5 تركيب نظام تجميع الماء (ملحق تكميلي) 12



**خطر بسبب حدوث صدمة كهربائية** في حالة تلف تجهيزة الشفط، يمكن للماء أن يسيل فوق المحرك أو الغطاء! ◀ توقف عن العمل فورًا في حالة توقف الشفط.

**i** يجب أن يكون مثقاب التجاويف الماسي بزاوية 90° مع السقف. ويجب مواءمة مانع تسرب مجمع الماء مع قطر طربوش الثقب الماسي.

**i** باستخدام نظام تجميع الماء يمكنك تصريف الماء مباشرةً وبالتالي تحول دون اتساخ المنطقة المحيطة بك. ويتم الحصول على أفضل نتيجة في حالة استخدام شفاط للمواد المبللة إلى جانب ذلك.

**i** عند استخدام حامل المثقاب: قبل تركيب مجمع الماء أحكم ربط قطعة المبادعة الخاصة بمجمع الماء في حامل المثقاب.

1. قم بحل البرغي الموجود بحامل المثقاب بمقدمة المجرى من أسفل.
2. قم بتحريك حامل مجمع الماء من أسفل خلف البرغي.
3. أحكم ربط البرغي.
4. ضع وعاء تجميع الماء مع تركيب الجوان ومانع تسرب مجمع الماء بين الذراعين المتحركين للحامل.
5. قم بتثبيت وعاء تجميع الماء باستخدام البرغيين بالحامل.
6. قم بتوصيل شفاط للمواد الرطبة بوعاء تجميع الماء أو قم بتوصيل خرطوم يمكن تصريف الماء من خلاله.

### 11.1.5 تركيب طربوش ثقب ماسي 13



**خطر الإصابة** فقد تتطاير شظايا من قطعة الشغل أو أجزاء مكسورة من أدوات الشغل وتتسبب في وقوع إصابات حتى خارج نطاق العمل المباشر. ◀ لا تستخدم أدوات شغل تالفة. افحص أدوات الشغل قبل كل استخدام لها من حيث وجود تصدعات أو تشققات أو بري أو تآكل شديد.



**خطر الإصابة أثناء تغيير الأدوات!** من الممكن أن تسخن الأداة نتيجة الاستخدام. وقد يكون بها حواف حادة. ◀ قم دائمًا بارتداء قفازا واقيا أثناء تغيير الأدوات.

**i** يجب تغيير طرابيش الثقب الماسية بمجرد انخفاض قدرة القطع أو إنجاز عملية الثقب بشكل ملحوظ. وبصفة عامة يحدث هذا عندما يقل ارتفاع القطاعات الماسية عن 2 مم (1/16 بوصة).

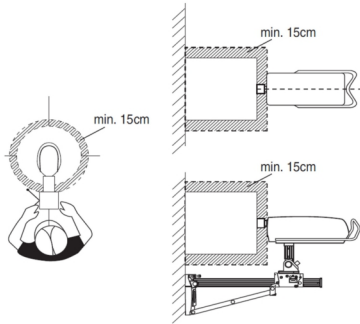
1. قم بتثبيت الزلاقة على المجرى باستخدام مثبت الزلاقة. تأكد من ثباتها بشكل آمن.
2. قم بفتح ظرف تركيب الأدوات عن طريق تدويره في اتجاه رموز **المشابك المفتوحة**.
3. أدخل نظام تثبيت طربوش الثقب الماسي من أسفل على أسنان ظرف تركيب الأدوات بمثقاب التجاويف الماسي.
4. قم بإغلاق ظرف تركيب الأدوات عن طريق تدويره في اتجاه رموز **المشابك المغلقة**.
5. تأكد من إحكام تثبيت طربوش الثقب الماسي في ظرف تركيب الأدوات.

### 12.1.5 ضبط محدد العمق (ملحق تكميلي)

1. أدر الطارة اليدوية إلى أن يلامس طربوش الثقب موضع الشغل.
2. اضبط عمق الثقب المرغوب من خلال ضبط المسافة بين الزلاقة ومحدد عمق الثقب.
3. قم بتثبيت محدد العمق.







يحدد الجزء المظلل نطاق الخطر الخاص بمتقاب التجاويف الماسي.

- ابق أثناء التشغيل على مسافة لا تقل عن 15 سم من طربوش الثقب.
- قف خلف حامل المثقاب أثناء عملية الثقب.

**2.2.5 اختيار عدد اللفات**

لا تضغط المفتاح إلا أثناء التوقف.



1. اضبط وضع المفتاح حسب قطر طربوش الثقب المستخدم.
2. أدر المفتاح إلى الوضع الموصى به بالتزامن مع إدارة طربوش الثقب يدويا.

**3.2.5 مفتاح الحماية من تسرب التيار PRCD**

1. أدخل القابس الكهربائي لمثقاب التجاويف الماسي في مقبس مجهز بوصلة تأريض.
2. اضغط على الزر **ON** الموجود بمفتاح الحماية من تسرب التيار PRCD.
  - ◀ يضيء المبين.
3. اضغط على الزر **TEST** الموجود بمفتاح الحماية من تسرب التيار PRCD.
  - ◀ ينطفئ المبين.



**خطر الإصابة بسبب حدوث صدمة كهربائية!** إذا لم ينطفئ البيان الخاص بوصلة الحماية من تسرب التيار عند الضغط على المفتاح **0** أو **TEST**، يجب عدم تشغيل جهاز ثقب التجاويف الماسية بعد ذلك!  
 ◀ احرص على إصلاح مثقاب التجاويف الماسي لدى مركز خدمة **Hilti**.

4. اضغط على الزر **ON** الموجود بمفتاح الحماية من تسرب التيار PRCD.
  - ◀ يضيء المبين.

**4.2.5 بدء الثقب باستخدام وظيفة بدء الثقب**

1. قم بتحريك طربوش الثقب قدر الإمكان بالقرب من موضع الشغل دون أن يلمسه.
2. اضغط على مفتاح تشغيل مثقاب التجاويف الماسي.
3. أعد الضغط على مفتاح تشغيل مثقاب التجاويف الماسي.
  - ◀ يدور طربوش الثقب ببطء (21 لفة في الدقيقة)
4. اضغط طربوش الثقب على موضع الشغل.
5. أعد الضغط على مفتاح التشغيل بعد حوالي 5 ثوانٍ.
6. واصل عملية الثقب.
  - ◀ يدور طربوش الثقب بشكل طبيعي.



## 5.2.5 تشغيل مثقاب التجاويف الماسي 14

## تحذير ⚠

**خطر على الأشخاص والخامات.** قد يتعرض مثقاب التجاويف الماسي للتلف وتزيد خطورة حدوث الصعق الكهربائي.

◀ بالنسبة للأعمال التي تتم لأعلى في حالة الثقب الرطب يتحتم استخدام نظام تجميع الماء بالارتباط بشفاط للمواد المبللة.

## خطر ⚠

**خطر على الأشخاص والخامات.** يتم تشغيل وإيقاف شفاط المواد الرطبة على نحو متأخر. يمكن بسبب ذلك تسرب الماء عبر مثقاب التجاويف الماسي. قد يتعرض مثقاب التجاويف الماسي للتلف وتزيد خطورة حدوث الصعق الكهربائي.

◀ عند الثقب في مستوى علوي يجب تشغيل شفاط المواد الرطبة يدويا قبل فتح مصدر الإمداد بالماء كما يتم إيقافه أيضا يدويا بعد غلق مصدر الإمداد بالماء.

## خطر ⚠

**خطر على الأشخاص والخامات.** قد يتعرض مثقاب التجاويف الماسي للتلف وتزيد خطورة حدوث الصعق الكهربائي.

◀ توقف عن العمل عند الثقب في مستوى علوي إذا توقف الشفط (كامتلاء شفاط المواد الرطبة مثلا).

## تحذير ⚠

**خطر على الأشخاص والخامات.** يتوقف مجمع الماء عن العمل عند القيام بأعمال ثقب مائل في مستوى علوي. قد يتعرض مثقاب التجاويف الماسي للتلف وتزيد خطورة حدوث الصعق الكهربائي.

◀ لا تقم بثقب مائل في مستوى علوي.

1. افتح منظم الماء ببطء إلى أن تتدفق الكمية المرغوبة من الماء.
2. اضغط على مفتاح تشغيل مثقاب التجاويف الماسي.
3. افتح مثبت الزلاقة.
4. أدر الطارة اليدوية إلى أن يلامس طربوش الثقب موضع الشغل.
5. اضغط بخفة عند بدء الثقب إلى أن يتمركز طربوش الثقب. بعد ذلك قم بزيادة الضغط.
6. اضبط ضغط الكبس تبعاً لمبين قدرة الثقب.

## 6.2.5 التشغيل الجاف لمثقاب التجاويف الماسي 15

## خطر ⚠


**خطر على الأشخاص والخامات.** قد يتعرض مثقاب التجاويف الماسي للتلف وتزيد خطورة حدوث الصعق الكهربائي.

◀ توقف عن العمل عند الثقب في مستوى علوي إذا توقف الشفط (كامتلاء شفاط المواد الرطبة مثلا).

## تحذير ⚠

**خطر على الأشخاص والخامات.** يتوقف مجمع الماء عن العمل عند القيام بأعمال ثقب مائل في مستوى علوي. قد يتعرض مثقاب التجاويف الماسي للتلف وتزيد خطورة حدوث الصعق الكهربائي.

◀ لا تقم بثقب مائل في مستوى علوي.

استخدم قناع تنفس 

1. قم بتشغيل تجهيزة شفط الغبار ووصلة الهواء المضغوط.
2. قم بتركيب الصمام ثلاثي المسارات في جهاز ثقب التجاويف **الثقب الجاف**.
3. اضغط على مفتاح تشغيل مثقاب التجاويف الماسي.
4. افتح مثبت الزلاقة.
5. أدر الطارة اليدوية إلى أن يلامس طربوش الثقب موضع الشغل.
6. اضغط بخفة عند بدء الثقب إلى أن يتمركز طربوش الثقب. بعد ذلك قم بزيادة الضغط.



7. اضبط ضغط الكبس تبعاً لمبين قدرة الثقب.

## 7.2.5 إيقاف مثقاب التجاويف الماسي



**خطر على الأشخاص والغمات.** عند القيام بأعمال ثقب لأعلى يمتلئ طربوش الثقب الماسي بالماء. قد يتعرض مثقاب التجاويف الماسي للتلف وتزيد خطورة حدوث الصعق الكهربائي.

◀ عند الانتهاء من أعمال الثقب لأعلى، يجب أن تكون أول خطوة تقوم بها هي تصريف الماء بحرص. وللقيام بذلك يتم قطع الإمداد بالماء عن طريق منظم الماء وتصريف الماء بفتح منظم الماء. ولا يجوز أن يسيل الماء فوق المحرك أو الغطاء.

1. في حالة تحقق الشرط التالي، قم بتنفيذ هذا الإجراء بشكل إضافي:

### الشرط: الثقب لأعلى

- ◀ قم بتركيب الصمام ثلاثي المسارات في الوضع الأوسط، لإزالة الماء الموجود في طربوش الثقب.
2. أخرج طربوش الثقب الماسي من الثقب المحفور.
3. أوقف مثقاب التجاويف الماسي.
4. قم بتثبيت الزلافة على المجرى باستخدام مثبت الزلافة.
5. أوقف شفاط المواد الرطبة إذا كان موجوداً.

## 8.2.5 خطوات العمل عند انحصار طربوش الثقب

في حالة الانحصار يتم حل القارئة الانزلاقية أولاً. ثم يتوقف المحرك. يمكن فك طربوش الثقب عن طريق الخطوات التالية:

### 1.8.2.5 قم بفك طربوش الثقب

1. اسحب القابض الكهربائي من المقبس.
2. في حالة تحقق الشرط التالي، قم بتنفيذ هذا الإجراء بشكل إضافي:

### الشرط: الفك باستخدام مفتاح هلاي

- ◀ قم بفك طربوش الثقب، الموجود بالقرب من طرف الإدخال، باستخدام مفتاح هلاي.
- ◀ قم بفك طربوش الثقب عن طريق تدويره.
3. في حالة تحقق الشرط التالي، قم بتنفيذ هذا الإجراء بشكل إضافي:

### الشرط: الفك عن طريق الطارة اليدوية

- ◀ قم بفك طربوش الثقب من السطح الذي تُجرى العمل عليه عن طريق الطارة اليدوية.
- ◀ تحقق من التثبيت عن طريق إدارة الطارة اليدوية قليلاً.
- ◀ قم بإدخال القابض الكهربائي لمثقاب التجاويف الماسي في المقبس.
4. قم بإدخال القابض الكهربائي لمثقاب التجاويف الماسي في المقبس.
5. واصل عملية الثقب.

## 9.2.5 خلع طربوش الثقب الماسي 16

1. اسحب القابض الكهربائي من المقبس.
2. قم بتثبيت الزلافة على القضيب.
3. تحقق من التثبيت عن طريق إدارة الطارة اليدوية قليلاً.
4. قم بفتح طرف تركيب الأدوات عن طريق تدويره في اتجاه رموز **المشابك المفتوحة**.
5. قم بخلع طربوش الثقب.

## 10.2.5 خلع مثقاب التجاويف الماسي 17

1. قم بتثبيت الزلافة على المجرى باستخدام مثبت الزلافة. تأكد من ثباتها بشكل آمن.
2. أمسك مثقاب التجاويف الماسي بإحدى يديك جيداً من مقبض الحمل.
3. قم بحل طرف التثبيت اللامركزي الفاص بمنتب مثقاب التجاويف الماسي.
4. أخرج طرف التثبيت اللامركزي.
5. أخرج مثقاب التجاويف الماسي من الزلافة.
6. أدخل طرف التثبيت اللامركزي في الزلافة حتى النهاية.



تحذير 

**خطر بسبب حدوث صدمة كهربائية** إجراء أعمال العناية والصيانة بينما القابس الكهربائي مركب قد يتسبب في إصابات بالغة والإصابة بحروق.

أحرص على سحب القابس الكهربائي قبل جميع أعمال الإصلاح والعناية!

## العناية

- قم بإزالة الاتساخ الملتصق بحرص.
- قم بتنظيف فتحات التهوية بحرص باستخدام فرشاة جافة.
- نظف جسم الجهاز باستخدام قطعة قماش مبللة بعض الشيء. لا تستخدم مواد عناية تحتوي على السيليكون لما قد تتسبب فيه من الإضرار بالأجزاء البلاستيكية.

## الصيانة

تحذير 

**خطر الصعق الكهربائي!** قد تؤدي أعمال الصيانة التي تتم على الأجزاء الكهربائية بشكل غير سليم إلى حدوث إصابات خطيرة وإصابة بحروق.

لا يجوز إجراء إصلاحات على الأجزاء الكهربائية إلا من خلال متخصصين في الكهرباء.

- افحص جميع الأجزاء المرئية من حيث وجود أضرار وافحص عناصر الاستعمال من حيث كفاءتها الوظيفية.
- في حالة وجود أضرار و/أو اختلالات وظيفية لا تتم بتشغيل الجهاز. احرص على الفور على إصلاحه لدى مركز خدمة Hilti.
- بعد أعمال العناية والإصلاح قم بتركيب جميع تجهيزات الحماية وافحصها من حيث الأداء الوظيفي.

## 1.6 ضبط الخلوص بين القضيب والزلاقة

يمكنك ضبط الخلوص بين القضيب والزلاقة باستخدام براغي الضبط الأربعة بالزلاقة. ويمكن ضبط البكرات الأربع القابلة للضبط على النحو التالي.

1. قم بحل براغي الضبط باستخدام مفتاح سداسي الرأس SW5 (لا تخلعها).
2. أدر براغي الضبط باستخدام المفتاح الهلالي SW19، واضغط البكرات برفق على القضيب.
3. أحكم ربط براغي الضبط. يُستدل على الضبط الصحيح للزلاقة عندما تثبت في موضعها دون تركيب مثقاب التجايف الماسي وتحرك لأسفل بمثقاب التجايف الماسي.

## 7 النقل والتخزين

- لا تنقل الجهاز الكهربائي بينما الأداة مدخلة فيه.
- عند تخزين الجهاز الكهربائي احرص دائما على سحب القابس الكهربائي.
- احرص على جفاف الجهاز والاحتفاظ به بعيدا عن متناول الأطفال والأشخاص غير المصرح لهم عند تخزينه.
- بعد النقل لمسافة طويلة أو التخزين افحص الجهاز الكهربائي من حيث وجود أضرار.

## 1.7 التخزين وفترات الراحة عند العمل الصقيع

في درجات الحرارة التي تقل عن 4°م (39°ف) يجب قبل فترات الراحة التي تزيد عن ساعة أو قبل التخزين إخراج الماء الموجود في دورة الماء باستخدام الهواء المضغوط.

1. اقطع الإمداد بالماء.
2. افصل وصلة الإمداد بالماء من مثقاب التجايف الماسي.
3. افتح منظم الماء.
4. قم بتركيب الصمام ثلاثي المسارات **أعمال الثقب الرطبة**.
5. انفخ باستخدام الهواء المضغوط (بعد أقصى 3 بار) لإخراج الماء من دورة الماء.



عند حدوث اختلالات غير مذكورة في الجدول أو يتعذر عليك معالجتها بنفسك، فيرجى التوجه إلى مركز خدمة Hilti.

## 1.8 يمكن تشغيل مثقاب التجاويف الماسي

الخلل	السبب المحتمل	الحل
 مبین الخدمة يضيء.	حل موعد إجراء الخدمة.	◀ توجه بمثقاب التجاويف الماسي إلى خدمة Hilti في أقرب فرصة.
 مبین الخدمة يومض.	تجاوز موعد إجراء الخدمة.	◀ أخضر مثقاب التجاويف الماسي إلى Hilti.
انخفاض سرعة الثقب.	الوصول إلى أقصى عمق للثقب.	◀ تخلص من ناتج الثقب واستخدم وسيلة إطالة لطرايش الثقب.
	ناتج الثقب منحصر في طربوش الثقب الماسي.	◀ قم بإزالة ناتج الثقب.
	مواصفات خاطئة لموضع الشغل.	◀ اختر مواصفات طرايش الثقب المناسبة.
	ارتفاع نسبة الفولاذ (يتم التعرف على ذلك عبر الماء الصافي المشتمل على البرادة المعدنية).	◀ اختر مواصفات طرايش الثقب المناسبة.
	تلف بطربوش الثقب الماسي.	◀ افحص طربوش الثقب الماسي من حيث تعرضه للضرر واستبدله عند اللزوم.
	اختيار سرعة خاطئة.	◀ اختر السرعة الصحيحة.
	قوة الضغط منخفضة للغاية.	◀ قم بزيادة قوة الضغط.
	قدرة الجهاز منخفضة للغاية.	◀ اختر السرعة التالية المنخفضة.
	طربوش الثقب الماسي أملس.	◀ <b>قم بشحذ</b> طربوش الثقب الماسي على قرص شحذ.
	كمية الماء مرتفعة للغاية.	◀ قم بتقليل كمية الماء بواسطة منظم الماء (تأكد من وجود الحد الأدنى لكمية الماء الضرورية البالغ 0,5 لتر/دقيقة)
	كمية الماء قليلة للغاية.	◀ افحص مصدر إمداد مثقاب التجاويف الماسي بالماء أو قم بزيادة كمية الماء باستخدام منظم الماء.
	مثبت الزلاقة مغلق.	◀ افتح مثبت الزلاقة.
طربوش الثقب الماسي لا يدور.	طربوش الثقب الماسي منحصر في موضع الشغل.	◀ قم بفك طربوش الثقب الماسي باستخدام مفتاح هلالى: اسحب القابس الكهربائي من المقبس. أمسك طربوش الثقب الماسي بالقرب من طرف إدخاله باستخدام مفتاح هلالى مناسب ثم قم بفك طربوش الثقب الماسي بتدويره.



الخلل	السبب المحتمل	الحل
طربوش الثقب الماسي لا يدور.	طربوش الثقب الماسي منحصر في موضع الشغل.	الثقب بالتشغيل على العامل أدر الطارة اليدوية وحاول فك طربوش الثقب الماسي من خلال المركبة لأعلى وأسفل.
دوران الطارة اليدوية بدون مقاومة.	انكسار خابور القص.	استبدل خابور القص.
يتعذر تركيب طربوش الثقب الماسي في ظرف تركيب الأدوات.	انتساخ أو ضرر بطرف الإدخال/طرف تركيب الأدوات.	قم بتنظيف طرف الإدخال أو ظرف تركيب الأدوات وقم بتزييتها أو استبدالها.
الماء يتسرب من رأس الشطف أو جسم صندوق التروس.	ضغط الماء مرتفع بشدة.	قم بتقليل ضغط الماء.
الماء يتسرب من ظرف تركيب الأدوات أثناء التشغيل.	لم يتم ربط طربوش الثقب الماسي في ظرف تركيب الأدوات بالقدر الكافي.	أحكام ربط طربوش الثقب الماسي. اخلع طربوش الثقب الماسي. أدر طربوش الثقب الماسي بمقدار 90° تقريبا حول محور طرابيش الثقب. أعد تركيب طربوش الثقب الماسي.
	انتساخ بطرف الإدخال/ظرف تركيب الأدوات.	قم بتنظيف وتزييت طرف الإدخال أو ظرف تركيب الأدوات.
	تلف جوانب ظرف تركيب الأدوات أو طرف الإدخال.	افحص الجوانب واستبدله عند اللزوم.
يوجد خلوص كبير للغاية بنظام الثقب.	لم يتم ربط طربوش الثقب الماسي في ظرف تركيب الأدوات بالقدر الكافي.	أحكام ربط طربوش الثقب الماسي. اخلع طربوش الثقب الماسي. أدر طربوش الثقب الماسي بمقدار 90° تقريبا حول محور طرابيش الثقب. أعد تركيب طربوش الثقب الماسي.
	تلف بطرف الإدخال/ظرف تركيب الأدوات.	افحص طرف الإدخال وظرف تركيب الأدوات واستبدلها عند اللزوم.
	ارتقاء الوصلة بين مثقاب التجايف الماسي والزلافة أو قطع المبادعة.	افحص الوصلة وأعد تثبيت مثقاب التجايف الماسي عند اللزوم.
	يوجد خلوص كبير للغاية بالزلافة.	اضبط الخلوص بين القضبان والزلافة.  566
	وصلات القلاووظ بحامل المثقاب سائبة.	تأكد من إحكام ربط البراغي بحامل المثقاب وأعد ربطها جيدا عند اللزوم.
	تم تثبيت حامل المثقاب بمقدار غير كافي.	قم بتثبيت حامل المثقاب بشكل أفضل.

## 2.8 يتعذر تشغيل مثقاب التجايف الماسي

الخلل	السبب المحتمل	الحل
لا يظهر أي شئ بمبين الخدمة.	لا يتم تشغيل مفتاح PRCD.	افحص مفتاح PRCD من حيث قابليته للتشغيل وقم بتشغيله.



الخلل	السبب المحتمل	الحل
<p>لا يظهر أي شئ بمبين الخدمة.</p>	انقطاع الإمداد بالتيار الكهربائي.	<ul style="list-style-type: none"> <li>قم بتوصيل جهاز كهربائي آخر وافحص التشغيل.</li> <li>افحص الوصلات المقبسية، كابل الكهرباء، وصلة الكهرباء والمصبر الكهربائي.</li> </ul>
<p>يضيء مبین درجة الحرارة ومبین ارتفاع/انخفاض الجهد الكهربائي</p>	المحرك شديد السخونة.	<ul style="list-style-type: none"> <li>قم بإيقاف مثقاب التجايف الماسي (اضغط على منتصف مفتاح الإيقاف) ثم أعد تشغيله.</li> <li>افحص الإمداد بالماء. بعد التبريد يصعب مثقاب التجايف الماسي جاهزا للاستخدام مرة أخرى.</li> </ul>
<p>يومض مبین درجة الحرارة ومبین ارتفاع/انخفاض الجهد الكهربائي</p>	خطأ في مصدر الإمداد بالجهد الكهربائي.	<ul style="list-style-type: none"> <li>قم بإيقاف مثقاب التجايف الماسي (اضغط على منتصف مفتاح الإيقاف) ثم أعد تشغيله.</li> <li>افحص الإمداد بالجهد الكهربائي (وخاصة في حالة استخدام مولد كهربائي أو محول).</li> </ul>
<p>يومض مبین درجة الحرارة ومبین ارتفاع/انخفاض الجهد الكهربائي</p>	تم الضغط على مفتاح الإيقاف الاضطراري الخاص بوحدة دفع الثقب الأوتوماتيكية DD-AF CA.	<ul style="list-style-type: none"> <li>قم بتحرير مفتاح الإيقاف الاضطراري الخاص بوظيفة الدفع الأوتوماتيكي للثقب DD-AF CA.</li> </ul>
<p>مبین الخدمة يومض.</p>	مثقاب التجايف الماسي معطل أو تدخل وظيفة الأمان.	<ul style="list-style-type: none"> <li>قم بإيقاف مثقاب التجايف الماسي (اضغط على منتصف مفتاح الإيقاف) ثم أعد تشغيله.</li> </ul>
<p>المحرك يتوقف.</p>	تم إعاقة طربوش الثقب لفترة طويلة للغاية.	<ul style="list-style-type: none"> <li>أزل الإعاقة وأوقف المحرك وأعد تشغيله.</li> </ul>

## 9 التكيبن

منتجات Hilti مصنوعة بنسبة كبيرة من مواد قابلة لإعادة التدوير. يشترط لإعادة التدوير أن يتم فصل الخامات بشكل سليم فنيا. في كثير من الدول تقوم Hilti باستعادة جهازيك القديم لإعادة الانتفاع به. توجه بأسئلتك لخدمة عملاء Hilti أو لمستشار المبيعات.

طبقا للمواصفة الأوروبية بخصوص الأجهزة الكهربائية والإلكترونية القديمة وما يقابل هذه المواصفة في القوانين المحلية يجب تجميع الأدوات الكهربائية المستعملة بشكل منفصل وإعادة تدويرها بشكل لا يضر بالبيئة.

لا تعلق الأدوات الكهربائية ضمن القمامة المنزلية!

### أحوال الثقب والنشر

انتبه إلى النواحي البيئية الخاصة بإشكالية التخلص من أحوال الثقب والنشر بإلقائها في المسطحات المائية أو قنوات الصرف الصحي دون مرورها بمعالجة أولية مناسبة.

استعلم من السلطات المحلية عن اللوائح المعمول بها. ومن جانبنا نوصي بمعالجة هذه المواد بشكل مسبق كما يلي:

- احرص على جمع أحوال الثقب أو النشر (باستخدام شفاط للمواد الرطبة مثلا).
- افصل الجزيئات الدقيقة الموجودة في أحوال الثقب أو النشر عن الماء، وذلك من خلال الإبقاء على الأحوال أو إضافة الملتدات.
- تخلص من النسبة الصلبة من أحوال الثقب أو النشر في أحد مستودعات تجميع مخلفات البناء.
- قم بتحييد الماء المتبقى في أحوال الثقب أو النشر (قلوي، الأس الهيدروجيني  $pH < 7$ ) قبل تصريفه، وذلك من خلال إضافة كمية كبيرة من الماء أو مادة تحييد حمضية.



تجد جدولاً بالمواد الخطرة تحت الرابط التالي: [qr.hilti.com/r3411829](http://qr.hilti.com/r3411829).  
تجد رابطاً خاصاً بجدول المواد التي تخص المواصفة RoHS في نهاية هذا المستند على هيئة كود QR.

**11 ضمان الجبة الصانعة**

◀ في حالة وجود أية استفسارات بخصوص شروط الضمان، يرجى التوجه إلى وكيل Hilti المحلي التابع لك.





# オリジナル取扱説明書

## 1 取扱説明書について

### 1.1 本取扱説明書について

- **警告事項！** 本製品をご使用になる前に、同梱の取扱説明書と指示事項、安全上の注意、警告表示、図および製品仕様を読んで、その内容を理解を理解してください。特に、すべての指示事項、安全上の注意、警告表示、図、製品仕様、構成部品と機能に精通しているようにしてください。これを怠ると、感電、火災、および/または重傷事故の危険があります。後日確認できるように、取扱説明書とすべての指示事項、安全上の注意、警告表示を保管しておいてください。
- 製品はプロ仕様で製作されており、その使用、保守、修理を行うのは、認定を受けトレーニングされた人のみに限ります。これらの人は、遭遇し得る危険に関する情報を入手していなければなりません。製品およびアクセサリーの使用法を知らない者による誤使用、あるいは規定外の使用は危険です。
- 製品に同梱されている取扱説明書は、印刷の時点で最新の技術状況を反映しています。オンラインのHilTI製品ページで常に最新バージョンをご確認ください。これについては、本取扱説明書のリンク、またはQRコード (📄の記号) に従ってください。
- 他の人が使用する場合には、本製品とともにこの取扱説明書を一緒にお渡しく下さい。

### 1.2 記号の説明

#### 1.2.1 警告表示

警告表示は製品の取扱いにおける危険について警告するものです。記号と組み合わせで以下の注意喚起語が使用されています：

	<b>危険！</b> この表記は、重傷あるいは死亡事故につながる危険性がある場合に注意を促すために使われます。
	<b>警告事項！</b> この表記は、重傷あるいは死亡事故につながる可能性がある場合に注意を促すために使われます。
	<b>注意！</b> この表記は、軽傷あるいは物財の損傷が発生する可能性がある場合に使われます。

#### 1.2.2 本書の記号

本書では、以下の記号が使用されています：

	使用前に取扱説明書をお読みください
	本製品を効率良く取り扱うための注意事項や役に立つ情報

#### 1.2.3 図中の記号

図中では以下の記号が使用されています：

	この数字は本取扱説明書冒頭にある該当図を示しています
3	付番は図中の作業手順の順序に対応していて、本文の作業手順とは一致しない場合があります
	概要図には項目番号が付されていて、製品概要セクションの凡例の番号に対応しています
	この記号は、製品の取扱いの際に特に注意が必要なことを示しています。

### 1.3 製品に表示されている記号

#### 1.3.1 製品により異なる記号

製品には以下の義務表示が使用されています：

	クレーンによる搬送禁止
	リサイクル規制部品です



	交流
	サービスインジケータ
$n_0$	無負荷回転数
$\varnothing$	直径
	パワーインジケータ

#### 1.4 製品により異なる記号

#### 3 ウェイバルブ

	湿式穿孔の位置
	乾式穿孔の位置
	コアビットの水抜き位置



	温度が 4°C 未満で 1 時間以上作業を中断する場合は、本書の記述に従って冷却回路を空にしてください。
	必ず正常に作動する漏電遮断器を使用してください。
	上: パキュームベースプレートを接続して水平方向の穿孔作業をする場合には、ドリルスタンドを固定させるための付加的な措置を施さなければなりません。



## 1.5 製品情報

Hilti の製品はプロ仕様で製作されており、本体の使用、保守、修理を行うのは、認定を受けトレーニングされた人のみに限ります。これらの人は、遭遇し得る危険に関する情報を入手していなければなりません。製品およびアクセサリーの使用法を知らない者による誤使用、あるいは規定外の使用は危険です。機種名および製造番号は銘板に表示されています。

▶ 製造番号を以下の表に書き写しておいてください。ヒルティ代理店やサービスセンターへお問い合わせの際には、製品データが必要になります。

### 製品データ

ダイヤモンドコアドリル	DD 350-CA
製品世代	01
製造番号：	

## 1.6 適合宣言

当社は、単独の責任において本書で説明している製品が有効な基準と標準規格に適合していることを宣言します。適合宣言書の複写は本書の末尾にあります。

技術資料は本書の後続の頁に記載されています：

Hilti Entwicklungsgesellschaft mbH | Zulassung Geräte | Hiltistraße 6 | 86916 Kaufering, DE

## 2 安全

### 2.1 電動工具の一般安全注意事項

**▲ 警告事項** 本電動工具に付属のすべての安全上の注意、指示事項、図、および製品仕様をお読みください。以下の指示を守らないと、感電、火災および / または重傷事故の危険があります。

安全上の注意および指示事項が書かれた説明書はすべて大切に保管してください。

安全上の注意で使用する用語「電動工具」とは、お手持ちの電動ツール（電源コード使用）またはバッテリーツール（コードレス）を指します。

#### 作業環境に関する安全

- ▶ 作業場はきれいに保ち、十分に明るくしてください。ちらかった暗い場所での作業は事故の原因となります。
- ▶ 爆発の危険性のある環境（可燃性液体、ガスおよび粉じんのある場所）では電動工具を使用しないでください。電動工具から火花が飛散し、粉じんや揮発性ガスに引火する恐れがあります。
- ▶ 電動工具の使用時、子供や無関係者を作業場へ近づけないでください。作業中に気がそらされると、本体のコントロールを失ってしまう恐れがあります。

#### 電気に関する安全注意事項

- ▶ 電動工具の接続プラグは電源コンセントにきちんと適合しなければなりません。プラグは絶対に変更しないでください。保護接地した電動工具と一緒にアダプタープラグを使用しないでください。オリジナルのプラグと適切なコンセントを使用することにより、感電の危険を小さくすることができます。
- ▶ パイプ、ラジエーター、電子レンジ、冷蔵庫などのアースされた面に体の一部が触れないようにしてください。体が触れると感電の危険が大きくなります。
- ▶ 電動工具を雨や湿気から保護してください。電動工具に水が浸入すると、感電の危険が大きくなります。
- ▶ 電動工具を持ち運んだり、吊り下げたり、コンセントからプラグを抜いたりするときは、必ず本体を持ち、電源コードを持ったり引っ張ったりしないでください。電源コードを火気、オイル、鋭利な刃物、可動部等に触れる場所に置かないでください。電源コードが損傷したり絡まったりしていると、感電の危険が大きくなります。
- ▶ 屋外工事の場合には、必ず屋外専用の延長コードを使用してください。屋外専用の延長コードを使用すると、感電の危険が小さくなります。
- ▶ 湿った場所で電動工具を起動させる必要がある場合は、漏電遮断器を使用してください。漏電遮断器を使用すると、感電の危険が小さくなります。

#### 作業者に関する安全

- ▶ 電動工具を使用の際は、油断せずに十分注意し、常識をもった作業をおこなってください。疲れている場合、薬物、医薬品服用およびアルコール飲用による影響下にある場合には電動工具を使用しないでください。電動工具使用中の一瞬の不注意が重傷の原因となることがあります。
- ▶ 個人用保護具および保護メガネを常に着用してください。負傷の危険を低減するために、電動工具の使用状況に応じた粉じんマスク、耐滑性の安全靴、ヘルメット、耳栓などの個人用保護具を着用してください。



- ▶ 電動工具の意図しない始動を防止して下さい。電動工具を電源および / またはバッテリーに接続する前や本体を持ち上げたり運んだりする前に、本体がオフになっていることを必ず確認してください。オン / オフスイッチが入っている状態で電動工具のスイッチに指を掛けたまま運んだり、電源に接続したりすると、事故の原因となる恐れがあります。
- ▶ 電動工具のスイッチを入れる前に、必ず調節キーやレンチを取り外してください。調節キーやレンチが本体の回転部に装着されたままでは、けがの原因となる恐れがあります。
- ▶ 作業中は不安定な姿勢をとらないでください。足元を安定させ、常にバランスを保つようにしてください。これにより、万一電動工具が異常状況に陥った場合にも、適切な対応が可能となります。
- ▶ 作業に適した作業着を着用してください。だぶだぶの衣服や装身具を着用しないでください。髪、衣服、手袋を本体の可動部に近づけないでください。だぶだぶの衣服、装身具、長い髪が可動部に巻き込まれる恐れがあります。
- ▶ 吸じんシステムの接続が可能な場合には、これらのシステムが適切に接続、使用されていることを確認してください。吸じんシステムを利用することにより、粉じん公害を防げます。
- ▶ 電動工具の取扱いに熟練している場合にも、正しい安全対策を遵守し、電動工具に関する安全規則を無視しないでください。不注意な取扱いは、ほんの一瞬で重傷事故を招くことがあります。

#### 電動工具の使用および取扱い

- ▶ 無理のある使用を避けてください。作業用途に適した電動工具を使用してください。適切な電動工具の使用により、効率よく、スムーズかつ安全な作業が行えます。
- ▶ スイッチが故障している場合には、電動工具を使用しないでください。スイッチで始動および停止操作のできない電動工具は危険ですので、修理が必要です。
- ▶ 本体の設定やアクセサリーの交換を行う前や本体を保管する前には電源プラグをコンセントから抜き、および / または脱着式のバッテリーを取り外してください。この安全処置により、電動工具の意図しない始動を防止することができます。
- ▶ 電動工具をご使用にならない場合には、子供の手の届かない場所に保管してください。電動工具に関する知識のない方、本説明書をお読みでない方による本体のご使用は避けてください。未経験者による電動工具の使用は危険です。
- ▶ 電動工具とアクセサリーは慎重に手入れてください。可動部分が引っ掛かりなく正常に作動しているか、電動工具の運転に影響を及ぼす各部分が破損・損傷していないかを確認してください。電動工具をご使用になる前に、損傷部分の修理を依頼してください。事故の多くは保守管理の不十分な電動工具の使用が原因となっています。
- ▶ 先端工具は鋭利で汚れない状態を保ってください。お手入れのゆきとどいた先端工具を使用すると、作業が簡単かつ、スムーズになります。
- ▶ 電動工具、アクセサリー、先端工具などは、それらの説明書に記載されている指示に従って使用してください。その際は、作業環境および用途についてもご注意ください。指定された用途以外に電動工具を使用すると危険な状況をまねく恐れがあります。
- ▶ グリップとグリップ面は乾燥した清潔な状態に保ち、オイルやグリスの付着がないようにしてください。グリップやグリップ面が滑りやすい状態になっていると、予期していない状況が発生した際に電動工具を安全に使用 / 制御できません。

#### サービス

- ▶ 電動工具の修理は必ず認定サービスセンターにお申し付けください。また、必ず純正部品を使用してください。これにより電動工具の安全性が確実に維持されます。

## 2.2 ダイヤモンドドリルに関する安全上の注意

- ▶ 水を使用する必要がある穿孔作業を行う際は、作業領域から水を除去するか、あるいは水を受ける容器を使用してください。このような事前処置により作業領域を乾燥した状態に保ち、感電の危険を低減します。
- ▶ 隠れた電線や装置自体の電源コードに先端工具が接触する可能性のある作業を行う場合は、絶縁されたグリップ面を掴んで電動工具を使用してください。先端工具が通電状態の配線と接触すると電動工具の金属部分にも電圧がかり、感電の危険があります。
- ▶ ダイヤモンドコアドリルによる穿孔の際は耳栓を着用してください。騒音により、聴覚に悪影響が出る恐れがあります。
- ▶ 先端工具がブロックした場合は、それ以上先端工具を送ることをしないで電動工具をオフにします。先端工具が噛んだことの原因を突き止め、その原因を取り除いてください。
- ▶ 作業材料に食い込んでいるダイヤモンドドリルを再スタートする際は、スイッチをオンにする前に先端工具が問題なく回転するか確認してください。先端工具は噛んでいると回転せず、そのため工具の過負荷、あるいはダイヤモンドドリルが作業材料から外れる原因となることがあります。
- ▶ アンカーおよびネジによりドリルスタンドを作業材料に固定する際は、使用するアンカーが機械の使用可能範囲内であることを確認してください。作業材料が抵抗力のないものである場合は、アンカーが抜けてドリルスタンドが作業材料から外れる可能性があります。



- ▶ 壁面あるいは天井を貫通させて穿孔作業を行う場合は、反対側の作業領域およびそこにいる人員に危険が及ぶことがないか、注意してください。コアビットが穿孔穴から突出して、コアが反対側に落下する可能性があります。
- ▶ この工具は、水を供給しての上向き穿孔には使用しないでください。電動工具に水が浸入すると、感電の危険が大きくなります。

## 2.3 その他の安全上の注意

### 作業者に関する安全

- ▶ 本体の加工や改造は絶対に行わないでください。
- ▶ 本体は、体の弱い人が指示を受けずに使用するには向いていません。
- ▶ 本体は子供の手が届かないところに保管してください。
- ▶ 回転部分には手を触れないでください。本体の電源は必ず作業場で入れてください。回転部分、特に回転している先端工具は負傷の原因となります。
- ▶ ノロに皮膚が触れないようにしてください。
- ▶ 含鉛塗料、特定の種類の木材、コンクリート / 石材、石英を含む岩石、鉱物および金属などの母材から生じた粉じんは、健康を損なう危険があります。作業者や近くにいる人が粉じんに触れたり吸い込んだりすると、アレルギー反応や呼吸器疾患を起こす可能性があります。カシヤブナ材などの特定の粉じんは、特に木材処理用の添加剤（クロム塩酸、木材保護剤）が使用されている場合、発ガン性があるとされています。アスベストが含まれる母材は、必ず専門家が取り扱うようにしてください。できるだけ有効な集じん装置を使用してください。これには、本電動工具に適したHilti推奨の木材および / または鉱物粉じん用可動集じん装置を使用してください。作業場の換気に十分配慮してください。それぞれの粉じんに適した防じんマスクの着用を推奨します。処理する母材について、各国で効力を持つ規定を遵守してください。
- ▶ ダイヤモンドコアドリルおよびダイヤモンドコアビットは重いので注意してください。身体の一部を挫傷する危険があります。本体使用中、作業者および現場で直近に居合わせる人々は保護メガネ、保護ヘルメット、耳栓、保護手袋、安全靴を着用しなければなりません。

### 電動工具の慎重な取扱いおよび使用

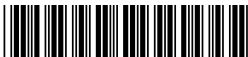
- ▶ 本体がドリルスタンドに正しく固定されていることを確認してください。
- ▶ 必ずドリルスタンドにエンドストップが取り付けられていることを確認してください。エンドストップが取り付けられていないと、安全に関わるエンドストップ機能が正しく動作しません。
- ▶ 先端工具がチャック機構に適合し、チャック内にしっかりと固定されていることを確認してください。

### 電気に関する安全注意事項

- ▶ コンセント口が複数付いている延長コードに、複数の機器を同時に接続して使用しないでください。
- ▶ 本体は、必ずアース線付きの十分な長さの主電源に接続して使用してください。
- ▶ 作業を開始する前に、作業場に埋設された電線、ガス管や水道管がないかを金属探知機などで調査してください。例えば、作業中に誤って先端工具が電線に触れると、本体の金属部分とケーブルが通電する可能性があります。この場合、感電による重大な事故が発生する危険があります。
- ▶ キャリッジを動かす際に電源コードが損傷しないように注意してください。
- ▶ 本体を動作させる場合は、必ず同梱の漏電遮断器を使用してください（漏電遮断器のない装置は決して絶縁変圧器なしで使用しないでください）。ご使用前には毎回、漏電遮断器を点検してください。
- ▶ 本体の電源コードを定期的に点検し、コードに損傷がある場合は認定を受けた修理スペシャリストに交換を依頼してください。電動工具の電源コードが損傷した場合は、専用の承認された交換用電源コードと交換してください。交換用電源コードはヒルティサービスセンターにご注文ください。延長コードを定期的に点検し、損傷がある場合は交換してください。作業中、損傷した電源コード、延長コードには触れないでください。電源プラグをコンセントから抜きます。損傷した電源コードや延長コードは感電の原因となり危険です。
- ▶ 本体は、決して汚れた状態あるいは濡れた状態で使用しないでください。本体表面に埃（特に導電性の物質）が付着していたり、あるいは濡れていると、好ましくない条件下においては感電の原因となることがあります。したがって特に導電性のある物質に対する作業を頻繁に行う場合は、定期的Hilti サービスセンターに本体の点検を依頼してください。

### 作業場の安全確保

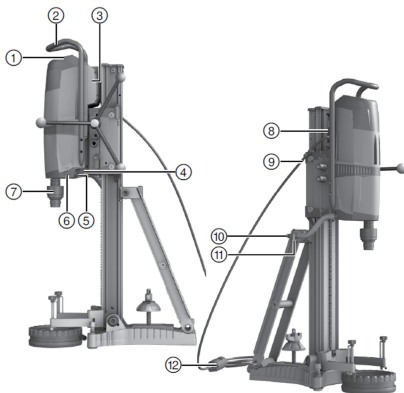
- ▶ 穿孔作業は現場監督者の許可を得て行ってください。建物およびその他の構造物への穿孔作業、特に鉄筋または鉄骨梁の除去は静力学に影響を及ぼします。
- ▶ 転倒を防止するために、ドリルスタンドが正しく固定されていない場合にはドリルスタンドに取り付けた本体を必ず最低位置にしてください。
- ▶ 電源および延長ケーブル、吸引およびバキュームホースを回転部分から遠ざけてください。
- ▶ 湿式穿孔での上向きの施工時には、湿式バキュームクリーナーに接続した水処理システムを必ず使用してください。
- ▶ 上向きの施工時には、追加の固定具なしでのバキュームによる固定は禁止されています。



- ▶ バキュームベースプレート (アクセサリ) を接続して水平方向の穿孔作業をする場合には、必ずドリルスタンドを固定させるための付加的な措置を施してください。

### 3 製品の説明

#### 3.1 製品概要 1



- ① 操作部 / 表示ディスプレイ
- ② キャリアグリップ
- ③ 出力銘板
- ④ グリップ
- ⑤ 排水栓
- ⑥ 3ウェイバルブ
- ⑦ チャック
- ⑧ 接続ソケット
- ⑨ 電源コードガイド
- ⑩ 給水コネクター
- ⑪ 給水コック
- ⑫ 漏電遮断器付き電源コード

#### 3.2 操作部 / 表示ディスプレイ 2

- ① ギア選択スイッチ
- ② パワーインジケータ
- ③ 温度モニター / 漏電
- ④ ONスイッチ
- ⑤ OFFスイッチ
- ⑥ Iron Boost (鉄筋貫通) ボタン
- ⑦ サービスインジケータ

#### 3.3 バキュームベースプレート (アクセサリ) 3

- ① バキュームリリースバルブ
- ② バキュームホース
- ③ バキュームシール
- ④ 圧力ゲージ
- ⑤ ホイールアセンブリ取付けポイント
- ⑥ レベル調整ネジ (4x)

#### 3.4 アクセサリー一覧 4

##### DD-HD 30 ドリルスタンド (アクセサリ)

- ① コラムカバー付きリミットストップ
- ② レベリングインジケータ (2x)
- ③ キャリッジ
- ④ キャリンググリップ (2個)
- ⑤ ストラット
- ⑥ レベル調整ネジ (3x)
- ⑦ ホイールアセンブリ取付けポイント
- ⑧ ベースプレート
- ⑨ コラム
- ⑩ キャリッジロック機構
- ⑪ 本体ロックングボルト (偏心ボルト)
- ⑫ ハンドル
- ⑬ アンカーポジション
- ⑭ 減速ギア (1:3)
- ⑮ ダイレクトドライブ (1:1)
- ⑯ 出力銘板
- ⑰ ポジションインジケータ

##### ドリルスタンド取付けセット (アクセサリ)

- ⑱ クランピングナット
- ⑲ クランピングスピンドル

##### 水処理システム (アクセサリ)

- ⑳ シール
- ㉑ ウォーターコレクターヘッド
- ㉒ ウォーターコレクターホルダー





### 3.5 正しい使用

本書で説明している製品は、ダイヤモンドコアビットにより（鉄筋入りの）コンクリート、石材等へ貫通穴および非貫通穴を穿孔するように設計された湿式の電動ダイヤモンドコアドリルで、ドリルスタンドに固定して使用します。

ダイヤモンドコアドリルで作業する際にはドリルスタンドを使用し、ドリルスタンドはアンカーまたはバキュームベースプレートを使用してしっかりと母材に固定してください。

- ▶ 必ず、出力銘板に表示されている電源電圧および電源周波数で動作させてください。
- ▶ 本書で説明している製品は、手持ちで使用するには適していません。

### 3.6 各種装備での使用

ドリルスタンドコラムを 2 m 以上に延長した場合は、追加のサポートを使用する必要があります。

装備	コアビット直径 $\phi$	穿孔方向	標準作業長
水処理システム付きシステム	52 mm...250 mm	全方向	500 mm
水なしのシステム	52 mm...500 mm	全方向	500 mm

### 3.7 表示部

状態	意味
サーブिसインジケーターが点灯	Hilti サービスセンターに修理を依頼する。
サーブिसインジケーターが一時的に点滅	製品の症状。
サーブिसインジケーターが連続的に点滅	Hilti サービスセンターに修理を依頼する。
冷却および電源エラーインジケーターが点灯	給水を点検する。
冷却および電源エラーインジケーターが点滅	電源を点検する。
パワーインジケーターが緑色で点灯	理想的な押し付け（穿孔開始後）。
パワーインジケーターがオレンジ色で点灯	押し付けが弱すぎる（例：穿孔開始時）。
パワーインジケーターが赤色で点灯	押し付けが強すぎる。

### 3.8 本体標準セット構成品

ダイヤモンドコアドリル、取扱説明書。

その他の本製品用に許可されたシステム製品については、弊社営業担当または **Hilti Store** にお問い合わせいただくか、あるいは [www.hilti.group](http://www.hilti.group) | USA: [www.hilti.com](http://www.hilti.com) でご確認ください。

## 4 製品仕様

### 4.1 ダイヤモンドコアドリル



定格電圧、定格電流、周波数および / または定格電力については、国別の銘板でご確認ください。

発電機または変圧器を使用しての作業の場合は、それらは本体の銘板に記載されている定格電力より 2 倍以上大きな出力がなければなりません。変圧器または発電機の作動電圧は、常に本体の定格電圧の +5 %...-15 % の範囲になければなりません。

	DD 350
チャック	BL
最大許容水圧	6 bar
最小流量 (最高 +30°C)	0.5 l/min
重量 (本体) (EPTA プロシージャ 01 に準拠)	14.4 kg
重量 (ドリルスタンド) (EPTA プロシージャ 01 に準拠)	20.5 kg
定格電力	3,600 W
延長シャフトなしの最大穿孔深さ	500 mm
保護等級	I



	<b>DD 350</b>
漏電遮断器	(PRCD)
防じん防水性規格	IP 55

#### 4.2 コアビット直径に応じたのギア選択

	コアビット直径 $\phi$	コアビット直径 $\phi$	無負荷回転数 (240 V)	無負荷回転数 (110 V)
1	52 mm ... 62 mm	2 in ... 2 3/8 in	667/min	667/min
2	72 mm ... 92 mm	2 3/4 in ... 3 1/2 in	667/min	667/min
3	102 mm ... 112 mm	4 in ... 4 1/2 in	667/min	619/min
4	122 mm	4 3/4 in	619/min	571/min
5	127 mm ... 142 mm	5 in ... 5 1/2 in	571/min	524/min
6	152 mm ... 162 mm	6 in ... 6 3/4 in	524/min	464/min
7	172 mm ... 182 mm	6 3/4 in ... 7 in	405/min	369/min
8	202 mm	8 in	357/min	321/min
9	225 mm ... 250 mm	9 in ... 10 in	310/min	286/min
10	300 mm ... 500 mm	12 in ... 20 in	286/min	238/min

#### 4.3 騒音および振動値について (EN 62841 準拠)

本説明書に記載されているサウンドプレッシャー値および振動値は、規格に準拠した測定方法に基づいて測定したものです。電動工具を比較するのにご使用いただけます。曝露値の暫定的な予測にも適しています。記載されているデータは、電動工具の主要な使用方法に対する値です。電動工具を他の用途で使用したり、異なる先端工具を取り付けて使用したり、手入れや保守が十分でないまま使用した場合には、データが異なることがあります。このような相違により、作業時間全体で曝露値が著しく高くなる可能性があります。曝露値を正確に予測するためには、本体のスイッチをオフにしている時間や、本体が作動していても実際には使用していない時間も考慮しなければなりません。このような相違により、作業時間全体で曝露値が著しく低くなる可能性があります。

作業者を騒音および / または振動による作用から保護するために、他にも安全対策を立ててください (例 : 電動工具および先端工具の手入れや保守、手を冷やさないようにする、作業手順の編成)。

##### 騒音排出値

	<b>DD 350</b>
サウンドパワーレベル ( $L_{WA}$ )	108 dB(A)
サウンドプレッシャーレベルの不確実性 ( $K_{pA}$ )	3 dB(A)
サウンドプレッシャーレベル ( $L_{pA}$ )	95 dB(A)
サウンドパワーレベルの不確実性 ( $K_{WA}$ )	3 dB(A)

##### 振動について

	<b>DD 350</b>
コンクリートへの穿孔 (湿式) ( $a_{h, DD}$ )	2.5 m/s <sup>2</sup>
不確実性 (K)	1.5 m/s <sup>2</sup>

## 5 ご使用方法

### 5.1 作業準備

#### 警告

不十分な締め付けによる負傷の危険！ ドリルスタンドは、確実に固定されていないと回転したり傾いたりすることがあります。

- ▶ ダイヤモンドコアドリルを使用する前に、アンカーまたはバキュームベースプレートによりドリルスタンドを作業を行う母材に固定してください。
- ▶ 必ず母材に適したアンカーを使用し、アンカーメーカーの取付け指示に従ってください。
- ▶ バキュームベースプレートは、母材がバキュームによるドリルスタンドの固定に適したものである場合にのみ使用するようにしてください。





### 5.1.1 ドリルスタンドを組み立てる

1. ストラット上部とコラムのピボット下部のネジを緩めます。
2. コラムを垂直位置にします。
3. ストラット上部とコラムのピボット下部のネジを締め付けます。
4. コラム上端のエンドキャップ（一体型エンドストップ付き）を取り付けます。

### 5.1.2 ハンドルを取り付ける

ハンドルは、キャリッジの右側あるいは左側の 2 本の異なる軸に取り付けることができます。ハンドルを上側の軸に取り付けると、軸はキャリッジを直接駆動します。ハンドルを下側の軸に取り付けると、軸はキャリッジを減速ギアにより駆動します。

1. ハンドルを適切な側の希望の軸に取り付けます。
2. ハンドルをネジで固定します。

### 5.1.3 ドリルスタンドをアンカーで固定する

#### 警告

アンカーの誤った使用による負傷の危険！ 本体が外れて損傷の原因となることがあります。

▶ 母材に適したアンカーを使用し、アンカーメーカーの取付け指示にしたがってください。

1. ベースプレート用のアンカーを穿孔中心から 330 mm (13 インチ) 離れた位置に打鉄します。

スペーサーを使用して作業すると、間隔は適切な大きさになります。

2. アンカーにクランピングスピンドルをねじ込みます。
3. クランピングスピンドルの上にドリルスタンドを置き、ドリルスタンドの位置を調整します。
4. クランピングナットをスピンドルに取り付けます。但し、ナットを一杯には締め付けてください。
5. レベル調整スクリューを用いてベースプレートを水平にします。
6. 適切なオープンエンドレンチを用いて、クランピングスピンドル上のクランピングナットを締め付けます。
7. ドリルスタンドが確実に固定されていることを確認してください。

### 5.1.4 ドリルスタンドをバキュームで固定する

#### 危険

ダイヤモンドコアドリルの落下による負傷の危険！

▶ ドリルスタンドをバキュームベースプレートのみを使用して天井に固定することは許可されません。重量のあるサポートあるいはネジジャッキなどで追加の固定を確実なものにすることができます。

#### 警告

圧力の確認を怠ることによる負傷の危険！

▶ 穿孔前および穿孔中に、圧力ゲージの指針が緑の領域から出ないようにしなければなりません。

ドリルスタンドをアンカーベースプレートとともに使用する場合は、バキュームベースプレートとアンカーベースプレート間の接続が確実で平坦なものであることを確認してください。アンカーベースプレートをバキュームベースプレートにしっかりとねじ止めます。選択したコアビットがバキュームベースプレートを損傷することがないことを確認してください。

水平方向の穿孔作業の際は、ダイヤモンドコアドリルを追加固定してください（例：アンカーによるチェーン固定）。

バキュームポンプの取扱説明書を参照してください。

ドリルスタンドの位置を合わせる前に、取り付けおよび操作のための十分なスペースが確保されているか確認してください。

1. すべてのレベル調整スクリューを、バキュームベースプレートの約 5 mm 下まで突出させます。
2. バキュームベースプレートのバキュームホースをバキュームポンプに接続します。



- ドリルスタンドをバキュームベースプレートの上に置きます。
- ドリルスタンドを同送の下敷きディスク付きネジでバキュームベースプレートに取り付け、ネジを締め付けます。
- 穿孔中心位置を決めます。
- コア抜きシステムを立てる方向に向かって約 800 mm の線を引きます。
- 800 mm の線上で穿孔中心位置から 165 mm (6 1/2 インチ) のところにマークを付けます。
- バキュームポンプをスイッチオンにし、バキュームリリースバルブを押し続けてください。
- ドリルスタンドを母材上で位置合わせします。
- バキュームリリースバルブから指を放します。
- レベル調整スクリューを用いてバキュームベースプレートを水平にします。
  - 圧力ゲージの指針は緑の領域内にあります。



アンカーベースプレートはバキュームベースプレート上でレベル調整しないでください。

- 水平方向の穿孔作業の際にはドリルスタンドを固定してください。
- ドリルスタンドが確実に固定されていることを確認してください。

### 5.1.5 ドリルスタンドの穿孔角度をコンビベースプレートで調整する

#### 注意

連結部における指の挫傷の危険！ クランプ機構を緩めると、ドリルスタンドが突然傾くことがあります。

- 保護手袋を着用してください。
- クランプ機構を緩める前に、ドリルスタンドが転倒しないように固定してください。

- ストラット上部とコラムのピボット下部のネジを緩めます。
- コラムをご希望の位置に合わせます。
- ストラット上部とコラムのピボット下部のネジを締め付けます。

### 5.1.6 コラムを延長する



穿孔には、コアビットあるいは全長が 650 mm (25 1/2 インチ) 以下の延長コアビットのみを使用してください。

デプスゲージを補助エンドストップとしてコラムで使用することができます。

延長コラムを取り外した後は、再びエンドキャップ（一体型エンドストップ付き）をドリルスタンドに取り付ける必要があります。そうしないと、安全関連のエンドストップ機能が作動しません。

- コラム上端のエンドキャップ（一体型エンドストップ付き）を外します。
- エンドキャップを延長コラムに取り付けます。
- 延長コラムのシリンダーをドリルスタンドのコラムに挿入します。
- ロックングボルトを回して延長コラムを固定します。

### 5.1.7 スペーサーを取り付ける

#### 警告

負傷の危険。固定部に過負荷がかかることがあります。

- 1 個あるいは複数のスペーサーを使用している場合は、固定部に過負荷を与えないように接触圧を低減する必要があります。



直径 300 mm (11 1/2 インチ) を超過するダイヤモンドコアビットを使用する場合は、1 個または 2 個のスペーサーを取り付けて、ドリル軸とドリルスタンド間の間隔を広げる必要があります。ポジションインジケータをスペーサーと一緒に使用することはできません。

スペーサの取り付け時にはダイヤモンドコアドリルは取り付けられていません。

- キャリッジロック機構によりキャリッジをコラムにロックします。
- ダイヤモンドコアドリルをキャリッジにロックするためのロックングボルトを抜き取ります。
- キャリッジにスペーサーを取り付けます。
- ロックングボルトをキャリッジにストップ位置まで押し込みます。
- ロックングボルトを締め付けます。



6. スペーサーが確実に固定されていることを確認してください。

### 5.1.8 ダイヤモンドコアドリルをドリルスタンドに固定する **11**

#### 注意

**負傷の危険** ダイヤモンドコアドリルの意図しない始動による危険。

▶ セットアップ作業時には、ダイヤモンドコアドリルが主電源に接続されてはなりません。

1. キャリッジロック機構によりキャリッジをコラムにロックします。
2. ダイヤモンドコアドリルをキャリッジにロックするためのロッキングボルトを抜き取ります。
3. ダイヤモンドコアドリルをキャリッジまたはスペーサーに取り付けます。
4. ロッキングボルトをキャリッジまたはスペーサーにストップ位置まで押し込みます。
5. ロッキングボルトを締め付けます。
6. キャリッジカバーの電源コードガイドに電源コードを固定します。
7. ダイヤモンドコアドリルがドリルスタンドに確実に固定されていることを確認してください。

### 5.1.9 給水コネクターを取り付ける

#### 注意

**誤った使用による危険！** 誤った使用によりホースが破損することがあります。

- ▶ 定期的にホースに損傷がないか点検し、最大許容水圧を超えないことを確認してください（製品仕様を参照）。
- ▶ ホースが回転部分と接触していないことを確認してください。
- ▶ キャリッジフィードの時にホースが損傷しないように注意してください。
- ▶ 製品仕様の章にある最高水温のデータを確認してください。
- ▶ 接続しているウォーターシステムに漏れがないかチェックしてください。



コンポーネントの損傷を防止するために、真水または汚れの粒子が含まれていない水のみを使用してください。

本体と給水ホースの間に水流計（アクセサリー）を取り付けることができます。

1. ダイヤモンドコアドリルの給水コックを閉じます。
2. 給水のための接続を構築します（ホースコネクター）。

### 5.1.10 水処理システム（アクセサリー）を取り付ける **12**

#### 警告

**感電による危険！** 吸引装置が故障すると水がモーターやカバーまで流れることがあります！

▶ 吸引装置が機能しない場合は直ちに作業を中止してください。



ダイヤモンドコアドリルは天井に対して 90° の角度になければなりません。水処理システムのウォーターコレクターワッシャーは、ダイヤモンドコアビットの直径に適合したものでなければなりません。



水処理システムを使用するとコアビットから水を適切に除去できるため、周辺を汚すことがあります。湿式バキュームクリーナーと組み合わせると最上の結果が得られます。



ドリルスタンド使用時：ウォーターコレクターホルダーを取り付ける前に、ウォーターコレクターホルダー用スペーサーをドリルスタンドに固定します。

1. コラム前側下部にあるドリルスタンドのネジを緩めます。
2. ウォーターコレクターホルダーを下から、ネジの裏側に移動させます。
3. ネジをしっかりと締め付けます。
4. シールを取り付けたウォーターコレクターとウォーターコレクターワッシャーを、ホルダーの 2 個の可動アームの間に取り付けます。
5. ウォーターコレクターを 2 本のネジでホルダーに固定します。



- ウォーターコレクターに湿式バキュームクリーナーを接続するか、水を流出することのできるホースを接続します。

### 5.1.11 ダイヤモンドコアビットを装着する **13**

#### **⚠ 危険**

**負傷の危険** 作業材料や折れた先端工具の破片が飛散して、作業領域外の人員にも負傷を負わせる恐れがあります。

- ▶ 損傷した先端工具は使用しないでください。先端工具を使用する際は、その都度まず折損や亀裂、摩損あるいは激しい摩耗のないことを確認してください。

#### **⚠ 注意**

**先端工具の交換時の負傷の危険！** 使用中に先端工具が高温になる場合があります。エッジが鋭くなっている場合があります。

- ▶ 先端工具の交換時には必ず保護手袋を着用してください。

**i** 切断性能あるいは穿孔能力の低下が認められるようになったなら、ダイヤモンドコアビットは直ちに交換する必要があります。一般的に、ダイヤモンドセグメントの高さが 2 mm (1/16 インチ) 未満になったら交換する必要があります。

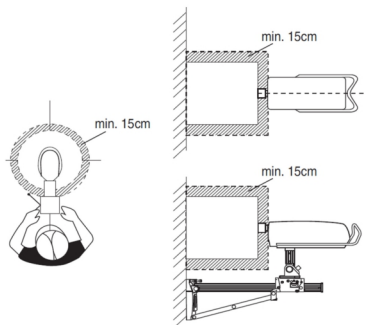
- キャリッジロック機構によりキャリッジをコラムにロックします。キャリッジが確実に固定されていることを確認してください。
- オープンマークの方向へ回してチャックを開きます。
- ダイヤモンドコアビットのチャック機構を、下からコアドリルのチャックに挿入し、ギアが噛み合うまで押し込みます。
- クローズマークの方向へ回してチャックを閉じます。
- ダイヤモンドコアビットがチャックに確実に取り付けられているか点検します。

### 5.1.12 デプスゲージ (アクセサリ) を調整する

- コアビットが母材に接触するまでハンドルを回します。
- ご希望の穿孔長に合わせて、キャリッジとデプスゲージ間の間隔を調整します。
- デプスゲージを固定します。

## 5.2 作業

### 5.2.1 危険領域から距離をとる



上図の網掛けした領域はダイヤモンドコアドリルの危険領域です。

- 作業の際はコアビットから 15 cm 以上の間隔を保ってください。
- 穿孔作業中は、身体がドリルスタンドの後方にあるようにしてください。



## 5.2.2 全負荷回転数を選択する



スイッチは必ず停止状態で操作してください。

1. 使用するコアビット直径に応じてギアを選択します。
2. スwitchを推奨位置に回します、その際同時に手でコアビットも回します。

## 5.2.3 漏電遮断器 (PRCD)

1. ダイヤモンドコアドリルの電源プラグをアース接続付きコンセントに差し込みます。
2. 漏電遮断器 (PRCD) の**ON** ボタンを押します。
  - ▶ インジケーターが点灯します。
3. 漏電遮断器 (PRCD) の**TEST** ボタンを押します。
  - ▶ インジケーターが消灯します。



### 警告

**感電による負傷の危険!** ボタン**0**または**TEST**を押した際に漏電遮断器の表示が消えない場合は、ダイヤモンドコアドリルの使用を続けてはなりません!

▶ 弊社営業担当またはHilti 代理店・販売店にダイヤモンドコアドリルの修理を依頼してください。

4. 漏電遮断器 (PRCD) の**ON** ボタンを押します。
  - ▶ インジケーターが点灯します。

## 5.2.4 穿孔開始機能を使用して穿孔する

1. コアビットを母材に接触させることなく、しかしてできるだけ母材へと近づけます。
2. ダイヤモンドコアドリルの ON スwitchを押します。
3. ダイヤモンドコアドリルの ON スwitchをもう一度押します。
  - ▶ コアビットがゆっくりと回転します (約 21 min-1)
4. コアビットを母材に押し付けます。
5. 約 5 秒後に ON スwitchをもう一度押します。
  - ▶ コアビットが通常で回転します。
6. 穿孔を続けます。

## 5.2.5 ダイヤモンドコアドリルを作動させる



### 警告

**人および資材への危険** ダイヤモンドコアドリルが損傷し、感電の危険が高まります。

▶ 湿式穿孔での上向き施工時には、湿式バキュームクリーナーに接続した水処理システムを必ず使用してください。



### 危険

**人および資材への危険** 湿式バキュームクリーナーは遅れてオン / オフになります。これにより、水がダイヤモンドコアドリルからあふれ出す危険があります。ダイヤモンドコアドリルが損傷し、感電の危険が高まります。

▶ 上向き穿孔の際には、水供給部を開く前に湿式バキュームクリーナーを手動でスタートさせ、水供給部を閉じた後に湿式バキュームクリーナーを手動でオフにする必要があります。



### 危険

**人および資材への危険** ダイヤモンドコアドリルが損傷し、感電の危険が高まります。

▶ 上向き穿孔時には、集じん装置が機能しない場合は (例: 湿式バキュームクリーナーが満杯) 作業を中断してください。



### 警告

**人および資材への危険** 水受け機能は、上向き斜め穿孔の際には無効になります。ダイヤモンドコアドリルが損傷し、感電の危険が高まります。

▶ 上向き斜め穿孔は行わないでください。

1. 給水コックを、ご希望の水量に達するまでゆっくりと開きます。



2. ダイヤモンドコアドリルの ON スイッチを押します。
3. キャリッジロック機構を開きます。
4. コアビットが母材に接触するまでハンドルを回します。
5. 穿孔開始時には、コアビットがセンタリングされるまで軽く押し付けるだけにしてください。コアビットがセンタリングされた後、接触圧を高めてください。
6. パワーインジケーターに応じて接触圧を調整してください。

## 5.2.6 ダイヤモンドコアドリルを乾式作動させる

### 危険

人および資材への危険 ダイヤモンドコアドリルが損傷し、感電の危険が高まります。

- ▶ 上向き穿孔時には、集じん装置が機能しない場合は（例：湿式バキュームクリーナーが満杯）作業を中断してください。

### 警告

人および資材への危険 水受け機能は、上向き斜め穿孔の際には無効になります。ダイヤモンドコアドリルが損傷し、感電の危険が高まります。

- ▶ 上向き斜め穿孔は行わないでください。



防じんマスクを使用してください。

1. 集じん装置と圧縮エアをオンにします。
2. コアドリルの 3 ウェイバルブを乾式穿孔位置にします。
3. ダイヤモンドコアドリルの ON スイッチを押します。
4. キャリッジロック機構を開きます。
5. コアビットが母材に接触するまでハンドルを回します。
6. 穿孔開始時には、コアビットがセンタリングされるまで軽く押し付けるだけにしてください。コアビットがセンタリングされた後、接触圧を高めてください。
7. パワーインジケーターに応じて接触圧を調整してください。

## 5.2.7 ダイヤモンドコアドリルの電源をオフにする

### 警告

人および資材への危険 上向きの穿孔作業時にはコアビットが水で満たされます。ダイヤモンドコアドリルが損傷し、感電の危険が高まります。

- ▶ 上向きの穿孔作業を終了する時には、まず水を慎重に流し出してください。給水ホースを給水コックから外し、給水コックを開いて水を排出します。水があふれてモーターおよびエンドキャップまで流れないように注意してください。

1. 以下の条件があてはまる場合は、追加してこの作業を行ってください：

条件: 上向き穿孔

- ▶ コアビット内の水を排出するために 3 ウェイバルブを中央位置にします。
2. ダイヤモンドコアドリルを穿孔穴から引き出します。
  3. ダイヤモンドコアドリルの電源をオフにします。
  4. キャリッジロック機構によりキャリッジをコラムにロックします。
  5. 湿式バキュームクリーナーがある場合には、そのスイッチをオフにします。

## 5.2.8 コアビットが鉄筋を噛んだ場合の作業手順

コアビットが鉄筋を噛んだ場合は、最初に安全クラッチが作動します。続いてモーターがオフになります。コアビットは以下の手順によって外すことができます：

### 5.2.8.1 コアビットを外す

1. 電源プラグをコンセントから抜きます。



2. 以下の条件があてはまる場合は、追加してこの作業を行ってください：

条件：オープンエンドレンチを使用して外す

- ▶ オープンエンドレンチを使用してコネクショントップの近くでコアビットを外します。
- ▶ コアビットを回して外します。

3. 以下の条件があてはまる場合は、追加してこの作業を行ってください：

条件：ハンドルを使用して外す

- ▶ ハンドルを使用してコアビットを母材から外します。
- ▶ ハンドルを軽く回してロックを確認してください。
- ▶ ダイヤモンドコアドリルの電源プラグをコンセントに差し込みます。

4. ダイヤモンドコアドリルの電源プラグをコンセントに差し込みます。

5. 穿孔を続けます。

### 5.2.9 ダイヤモンドコアビットを取り外す **16**

1. 電源プラグをコンセントから抜きます。
2. キャリッジをコラムにロックします。
3. ハンドルを軽く回してロックを確認してください。
4. **オープンマーク**の方向へ回してチャックを開きます。
5. コアビットを取り外します。

### 5.2.10 ダイヤモンドコアドリルを取り外す **17**

1. キャリッジロック機構によりキャリッジをコラムにロックします。キャリッジが確実に固定されていることを確認してください。
2. 片方の手でダイヤモンドコアドリルのキャリンググリップを保持します。
3. ダイヤモンドコアドリルのロックングボルトを緩めます。
4. ロックングボルトを外します。
5. キャリッジからダイヤモンドコアドリルを取り外します。
6. ロックングボルトをキャリッジにストップ位置まで押し込みます。

## 6 手入れと保守

### 警告

**感電による危険！** 電源プラグをコンセントに接続した状態で手入れや保守を行うと、重傷事故および火傷の危険があります。

- ▶ 手入れや保守作業の前に、必ず電源プラグをコンセントから抜いてください。

### 手入れ

- 強固に付着した汚れは慎重に除去してください。
- 通気溝を乾いたブラシで入念に清掃してください。
- ハウジングは必ず軽く湿らせた布で清掃してください。シリコンを含んだ清掃用具はプラスチック部品をいためる可能性があるので使用しないでください。

### 保守

### 警告

**感電による危険！** 電気部品の誤った修理は、重傷事故および火傷の原因となることがあります。

- ▶ 電気部品の修理を行うことができるのは、訓練された修理スペシャリストだけです。

- 目視確認可能なすべての部品について損傷の有無を、操作エレメントについては問題なく機能することを定期的に点検してください。
- 損傷および/または機能に問題のある場合は、本体を使用しないでください。直ちにHilti サービスに修理を依頼してください。
- 手入れおよび保守作業の後には、すべての安全機構を取り付けて機能を点検してください。

### 6.1 コラムとキャリッジ間の遊びを調整する



キャリッジの4本の調整ネジでコラムとキャリッジ間の遊びを調整することができます。4個の調整式ローラーを以下のように調整します。




- 調整ネジをアレンレンチ SW5 で緩めます（取り外さないこと）。
- オープンエンドレンチ SW19 を使用して調整ネジを回し、ローラーを軽くコラムに押し付けます。
- 調整ネジを締め付けます。キャリッジは、ダイヤモンドコアビットが取り付けられていない状態では所定位置にあり、ダイヤモンドコアビットを装着すると降下するのなら、正しく調整されています。

## 7 搬送および保管

- 電動工具は先端工具を装着した状態で搬送しないでください。
- 電動工具は常に電源プラグを外して保管してください。
- 本体は、乾燥している場所に、子供や権限のない人が手を触れることのないようにして保管してください。
- 電動工具を長距離にわたって搬送したり長期にわたって保管した後は、使用前に損傷がないかチェックしてください。

### 7.1 凍結温度時での保管と休憩





 4 °C (39 °F) より低い温度の場合、休憩を 1 時間以上取る際あるいは保管の前に、水回路内の水分を圧縮エアで吹き飛ばす必要があります。

- 給水ホースを接続解除します。
- 給水ラインをダイヤモンドコアドリルから接続解除します。
- 給水コックを開きます。
- 3 ウェイバルブを湿式穿孔位置にします。
- 圧縮エア（最大圧力：3 bar）で水回路から水分を吹き飛ばします。

## 8 故障時のヒント

この表に記載されていない、あるいはご自身で解消することのできない故障が発生した場合には、弊社営業担当または Hilti サービスセンターにご連絡ください。

### 8.1 ダイヤモンドコアドリルが作動する

故障	考えられる原因	解決策
  サービスインジケータが点灯。	サービス時期に達した。	<ul style="list-style-type: none"> <li>できるだけ早い機会にダイヤモンドコアドリルを Hilti に送付して修理を依頼してください。</li> </ul>
  サービスインジケータが点滅。	サービス時期が過ぎた。	<ul style="list-style-type: none"> <li>ダイヤモンドコアドリルを Hilti に送付してください。</li> </ul>
穿孔速度が低下する。	最大穿孔深さに達している。	<ul style="list-style-type: none"> <li>コアを外し、コアビット延長シャフトを使用します。</li> </ul>
	コアがダイヤモンドコアビット内で引っ掛かっている。	<ul style="list-style-type: none"> <li>コアを取り外します。</li> </ul>
	仕様が母材に適していない。	<ul style="list-style-type: none"> <li>適切な仕様のダイヤモンドコアビットを選択してください。</li> </ul>
	鋼材含有量が多い（金属切り屑を含んだ濁りのない水により確認可能）。	<ul style="list-style-type: none"> <li>適切な仕様のダイヤモンドコアビットを選択してください。</li> </ul>
	ダイヤモンドコアビットの故障。	<ul style="list-style-type: none"> <li>ダイヤモンドコアビットに損傷がないか点検し、必要ならば交換します。</li> </ul>









故障	考えられる原因	解決策
穿孔速度が低下する。	ギアを選択が正しくない。	▶ 正しいギアを選択してください。
	接触圧が低すぎる。	▶ 接触圧を高くします。
	本体出力が低すぎる。	▶ 1段階強力なギアを選択します。
	ダイヤモンドコアビットの目つぶれ。	▶ 研磨盤でダイヤモンドコアビットを研ぎます。
	水量が多すぎる。	▶ 給水コックで水量を減少させます (最低必要水量 0.5 l/min を確保する)。
	水量が少なすぎる。	▶ ダイヤモンドコアビットへの給水をチェックするか、あるいは給水コックで水量を多くします。
	キャリッジロック機構が閉じている。	▶ キャリッジロック機構を開きます。
ダイヤモンドコアビットが回転しない。	ダイヤモンドコアビットが母材を噛んだ。	▶ オープンエンドレンチを使ってコアビットを外す：不意に始動しないように電源コードをコンセントから抜いてください。コネクションエンド付近で適切なオープンエンドレンチを使ってダイヤモンドコアビットをはさみ、ダイヤモンドコアビットを回しながら外します。
		スタンドを使用した穿孔 ▶ ハンドルを回してキャリッジを上下に動かして、ダイヤモンドコアビットを外します。
ハンドルを抵抗なく回せる。	シャーピンが折れている。	▶ シャーピンを交換します。
ダイヤモンドコアビットをチャックに挿入できない。	コネクションエンド / チャックの汚れまたは損傷。	▶ コネクションエンドまたはチャックを清掃してグリスを塗布するか、あるいはこれらを交換します。
ウォータースイベルまたはギアハウジングから水が漏れ出る。	水圧が過大。	▶ 水圧を低くします。
作動中、チャックから水が漏れ出る。	ダイヤモンドコアビットがチャックにしっかりと固定されていない。	▶ ダイヤモンドコアビットをしっかとねじて締め付けます。 ▶ ダイヤモンドコアビットを取り外します。コアビット軸を中心にダイヤモンドコアビットを約 90° 回します。ダイヤモンドコアビットを再度取り付けます。
	コネクションエンド / チャックの汚れ。	▶ コネクションエンドまたはチャックを清掃し、グリスを塗布します。
	チャックまたはコネクションエンドのシールの損傷。	▶ シールを点検し、必要ならば交換します。
穿孔システムの遊びが大きすぎる。	ダイヤモンドコアビットがチャックにしっかりと固定されていない。	▶ ダイヤモンドコアビットをしっかとねじて締め付けます。 ▶ ダイヤモンドコアビットを取り外します。コアビット軸を中心にダイヤモンドコアビットを約 90° 回します。ダイヤモンドコアビットを再度取り付けます。




故障	考えられる原因	解決策
穿孔システムの遊びが大きすぎる。	コネクションエンド / チャックの故障。	▶ コネクションエンドとチャックを点検し、必要ならば交換します。
	ダイヤモンドコアドリルとキャリッジまたはスパーサーとの接続が緩んでいる。	▶ 接続を点検し、必要に応じてダイヤモンドコアドリルを改めて固定します。
	キャリッジの遊びが大きすぎる。	▶ コラムとキャリッジ間の遊びを調整します。🔧 585
	ドリルスタンドのネジ接続が緩んでいる。	▶ ドリルスタンドのネジが確実に取り付けられているか点検し、必要に応じて増し締めします。
	ドリルスタンドが確実に固定されていない。	▶ ドリルスタンドを確実に固定します。

## 8.2 ダイヤモンドコアドリルが作動しない

故障	考えられる原因	解決策
 サービスインジケータに何も表示されない。	漏電遮断器がオンになっていない。	▶ 漏電遮断器が正しく作動するか点検し、漏電遮断器をオンにします。
	供給電源の遮断。	▶ 他の電動工具を接続して機能を点検します。 ▶ プラグ接続、電源コード、電線および主電源ヒューズを点検します。
 温度表示、過電圧 / 電圧不足表示の点灯。	モーターの過熱。	▶ ダイヤモンドコアドリルをオフにして (OFF 水位値を中央位置に押す)、再びオンにします。給水を点検します。冷却後、ダイヤモンドコアドリルは再び使用可能状態になります。
 温度表示、過電圧 / 電圧不足表示の点滅。	電源の不具合。	▶ ダイヤモンドコアドリルをオフにして (OFF 水位値を中央位置に押す)、再びオンにします。電源を点検してください (特に発電機と変圧器)。
	自動ドリルフィードの非常停止 DD-AF CA が操作された。	▶ 自動ドリルフィードの非常停止ボタン DD-AF CA をロック解除します。
 サービスインジケータが点滅。	ダイヤモンドコアドリルの故障、あるいは安全機能が作動した。	▶ ダイヤモンドコアドリルをオフにして (OFF 水位値を中央位置に押す)、再びオンにします。
	モーターが停止する。	▶ コアビットがブロックされている時間が長すぎる。 ▶ ブロックを解消し、モーターをオフにして再びオンにします。

## 9 廃棄

 Hilti 製品の大部分の部品はリサイクル可能です。リサイクル前にそれぞれの部品は分別して回収されなければなりません。多くの国で Hilti は、古い工具をリサイクルのために回収しています。詳細については弊社営業担当または Hilti 代理店・販売店にお尋ねください。

古い電気および電子工具の廃棄に関するヨーロッパ基準と各国の法律に基づき、使用済みの電気工具は一般ゴミとは別にして、環境保護のためリサイクル規制部品として廃棄してください。





▶ 本体を一般ゴミとして廃棄してはなりません。

### 穴あけおよび切断作業で生じたスラリ

環境面について言えば、穴あけおよび切断作業で生じたスラリを適切な前処理なしに、そのまま河川、湖水、下水施設などに流すのは問題となります。

▶ 地域で適用されている法規について当局に問い合わせてください。

前処理として以下を提案いたします：

- ▶ 湿式バキュームクリーナーを使用するなどして、穴あけまたは切断作業で生じたスラリを集めます。
- ▶ スラリを立てた状態にするかあるいは凝集剤を添加して、穴あけまたは切断作業で生じたスラリ内の微粒子を水から分離します。
- ▶ 穴あけまたは切断作業で生じたスラリ中の固形物は建設廃棄物処理場で廃棄してください。
- ▶ 穴あけまたは切断作業で生じたスラリの残留水（アルカリ性、pH 値 > 7）は、下水に流す前に多量の水あるいは酸性中和剤を加えて中性化してください。

## 10 RoHS (有害物質使用制限に関するガイドライン)

下記のリンクより、有害物質を記載した表を確認できます： [qr.hilti.com/r3411829](http://qr.hilti.com/r3411829)。

本書の最終ページに RoHS 表にリンクした QR コードがあります。

## 11 メーカー保証

▶ 保証条件に関するご質問は、最寄りの Hilti 代理店・販売店までお問い合わせください。

# 오리지널 사용설명서

## 1 사용 설명서 관련 정보

### 1.1 본 사용 설명서에 관하여

- 경고! 제품을 사용하기 전에, 제품과 함께 제공되는 사용 설명서와 설명서에 제시된 지침, 안전상의 주의사항 및 경고사항, 그림 및 사양 등을 잘 읽고 이해해야 합니다. 특히 모든 지침, 안전상의 주의사항 및 경고사항, 그림, 사양과 구성 요소 및 기능을 숙지해야 합니다. 유의하지 않을 경우, 감전, 화재 발생 및/또는 중상을 입을 위험이 있습니다. 추후 사용 시에도 활용할 수 있도록 관련 지침, 안전상의 주의사항 및 경고사항이 포함된 사용 설명서를 잘 보관하십시오.
- 제품은 전문가용으로 설계되어 있으며, 해당 교육을 이수한 공인된 작업자를 통해서만 조작, 유지보수 및 수리 작업을 진행할 수 있습니다. 이 기술자는 발생할 수 있는 위험에 대해 특별 교육을 받은 상태여야 합니다. 교육을 받지 않은 사람이 제품을 부적절하게 취급하거나 규정에 맞지 않게 사용할 경우에는 기기와 그 보조기구에 의해 부상을 당할 위험이 있습니다.
- 함께 제공되는 사용 설명서는 인쇄 시점의 최신 기술 버전을 반영하여 작성됩니다. 최신 버전은 항상 Hilti 제품 사이트의 온라인 버전을 참조하십시오. 온라인 버전을 참고하고자 할 경우, 본 사용 설명서에 제시된 링크 혹은 기호로 표시된 QR 코드를 클릭하십시오.
- 제품을 다른 사람에게 양도할 때는 본 사용 설명서도 반드시 함께 넘겨주십시오.

수입업체(상호)명: 힐티코리아주

A/S: 080-220-2000

### 1.2 기호 설명

#### 1.2.1 경고사항



본 제품을 다루면서 발생할 수 있는 위험에 대한 경고사항. 다음과 같은 시그널 워드는 기호와 함께 사용됩니다.

	위험! 이 기호는 직접적인 위험을 표시합니다. 만약 지키지 않으면 심각한 부상을 당하거나 사망할 수도 있습니다.
	경고! 이 기호는 잠재적인 위험을 표시합니다. 만약 지키지 않으면 심각한 부상을 당하거나 사망할 수도 있습니다.
	주의! 이 기호는 잠재적인 위험 상황을 표시합니다. 만약 지키지 않으면 가벼운 부상 또는 물적 손실을 입을 수 있습니다.






### 1.2.2 문서에 사용된 기호

본 문서에서 사용되는 기호는 다음과 같습니다.

	기기를 사용하기 전에 사용설명서를 읽으십시오.
	적용 지침 및 기타 유용한 사용정보

### 1.2.3 그림에 사용된 기호





그림에 다음과 같은 기호가 사용됩니다.

	이 숫자는 본 지침 첫 부분에 있는 해당 그림을 나타냅니다.
3	매겨진 숫자는 작업 단계의 순서를 나타내며, 텍스트에 매겨진 작업 단계와 차이가 있을 수 있습니다.
	항목 번호는 개요 그림에서 사용되며, 제품 개요 단락에 나와 있는 기호 설명 번호를 나타냅니다.
	이 표시는 제품을 다룰 때, 특별히 주의할 사항을 나타냅니다.

## 1.3 제품에 사용된 기호


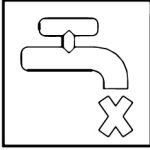
### 1.3.1 제품 관련 기호

다음과 같은 지시 표시가 제품에 사용됩니다.

	크레인 운반 금지
	재료의 재활용 처리
	교류
	서비스 표시기
$n_0$	무부하 회전속도
$\emptyset$	직경
	드릴링 상태 표시기

### 1.4 제품 관련 기호

#### 3 방향 밸브

	습식 드릴링 위치
	건식 드릴링 위치



	코어비트의 응축수 배출 위치
--	-----------------

**그림**

	한 시간 후 4°C 미만의 온도에서 작업을 중단할 경우 냉각 회로를 설명된 바와 같이 비우십시오.
	누전 차단기가 작동 가능할 때만 작업하십시오.
	위: 진공 베이스 플레이트(액세서리)를 사용하여 벽면에 대하여 수평 드릴링할 때에는 반드시 드릴 스탠드에 추가적인 안전장치를 사용해서 이중으로 고정시켜야 합니다.

**1.5 제품 정보**

Hilti 제품은 전문가용으로 설계되어 있으며, 허가받은 자격을 갖춘 작업자만 조작, 정비 및 수리할 수 있습니다. 이 기술자는 발생할 수 있는 위험에 대해 특별 교육을 받은 상태여야 합니다. 교육을 받지 않은 사람이 제품을 부적절하게 취급하거나 규정에 맞지 않게 사용할 경우에는 기기와 그 보조기구에 의해 부상을 당할 위험이 있습니다.

형식 명칭 및 일련 번호는 형식 라벨에 제시되어 있습니다.

- ▶ 일련 번호를 다음의 표에 옮기십시오. 대리점 또는 서비스 센터에 문의할 경우 제품 제원이 필요합니다.  
제품 제원

다이아몬드 코어 천공기	DD 350-CA
세대	01
일련 번호	

**1.6 적합성 선언**

폐사는 전적으로 책임을 지고 여기에 기술된 제품이 통용되는 기준과 규격에 일치함을 공표합니다. 적합성 증명서 사본은 본 문서 끝 부분에서 확인할 수 있습니다.

기술 문서는 이곳에 기술되어 있습니다.

Hilti Entwicklungsgesellschaft mbH | Zulassung Geräte | Hiltistraße 6 | 86916 Kaufering, DE

**2 안전**

**2.1 전동 공구에 대한 일반적인 안전상의 주의사항**

**⚠ 경고** 해당 전동 공구와 함께 동봉된 모든 안전상의 주의 사항, 지침, 그림 및 기술자료를 숙지하십시오. 다음과 같은 지침 내용을 준수하지 않으면 전기 충격, 화재가 발생하거나 그리고/또는 중상을 입을 수 있습니다. 앞으로 모든 안전상의 주의사항과 지침을 보관하십시오.  
안전상의 주의사항에서 사용되는 "전동 공구"라는 개념은 전원에 연결하여 사용하는 전동 공구(전원 케이블 있음) 또는 배터리를 사용하는 전동 공구(전원 케이블 없음)를 의미합니다.



### 작업장 안전수칙

- ▶ 작업장을 항상 깨끗이 하고 조명이 잘 들도록 하십시오. 어수선한 작업환경 또는 어두운 작업장은 사고를 초래할 수 있습니다.
- ▶ 인화성 액체, 가스 또는 먼지가 있어 폭발 위험이 있는 환경에서는 전동 공구를 사용하지 마십시오. 전동 공구는 먼지나 증기를 점화시킬 수 있는 스파크를 일으킵니다.
- ▶ 전동 공구를 사용할 때, 어린이들이나 다른 사람들이 작업장에 접근하지 못하도록 하십시오. 다른 사람의 방해로 인해 기기를 통제하기 어렵습니다.

### 전기에 관한 안전수칙

- ▶ 전동 공구의 전원 플러그가 소켓에 잘 끼워져야 합니다. 플러그를 절대 변형시켜서는 안됩니다. 접지된 전동 공구와 함께 아답터 플러그를 사용하지 마십시오. 변형되지 않은 플러그와 적합한 소켓을 사용하면 감전의 위험을 줄일 수 있습니다.
- ▶ 파이프, 히터, 전기레인지, 냉장고와 같은 접지 표면에 신체 접촉을 피하십시오. 신체에 닿을 경우 감전될 위험이 높습니다.
- ▶ 전동 공구가 비에 맞지 않도록 하고 습한 장소에 두지 마십시오. 전동 공구에 물이 들어가면 감전될 위험이 높습니다.
- ▶ 전원 케이블만 잡고 전동 공구를 운반하거나 걸어 놓아서는 안되며, 소켓에서 전원 플러그를 빼낼 때 케이블만 짚는 채로 빼내지 마십시오. 전원 케이블이 열, 오일, 날카로운 모서리 또는 부품의 가동 부위에 접촉하지 않도록 주의하십시오. 손상되거나 서로 꼬인 전원 케이블은 감전 위험을 높입니다.
- ▶ 실외에서 전동 공구를 이용하여 작업할 때, 실외용으로 승인된 연장 케이블만 사용하십시오. 실외용 연장 케이블을 사용하면 감전의 위험을 줄여줍니다.
- ▶ 전동 공구를 습한 환경에서 사용하는 것을 피할 수 없을 경우, 누전 차단기를 사용하십시오. 누전 차단기를 사용하면 감전 위험을 줄일 수 있습니다.

### 사용자 안전수칙

- ▶ 신중하게 작업하십시오. 작업에 정신을 집중하고 전동 공구를 사용할 때 경솔하게 행동하지 마십시오. 피곤하거나 항정신성 약물, 술 또는 약물 복용시에는 전동 공구를 사용하지 마십시오. 전동 공구 사용 시에 유의하지 않을 경우 심각한 부상을 초래할 수 있습니다.
- ▶ 안전 장비를 갖추고 보안경을 착용하십시오. 전동 공구의 종류와 사용에 따라, 먼지 보호 마스크, 미끄럼 방지용 안전 신발, 안전모 또는 귀마개 등과 같은 안전한 보호장비를 착용하면 부상의 위험을 줄일 수 있습니다.
- ▶ 실수로 기기가 작동하지 않도록 주의하십시오. 전동 공구를 전원 그리고/또는 배터리에 연결하기 전, 보관 또는 운반 전에 전동 공구가 스위치 OFF 상태인지 확인하십시오. 전동 공구 운반 시 스위치에 손가락을 대거나 스위치가 켜진 상태에서 전원을 연결하면 사고를 유발할 수 있습니다.
- ▶ 전동 공구의 스위치를 켜기 전, 조정공구 또는 렌치를 제거하십시오. 기기 회전부에 남아있는 공구나 렌치로 인해 부상을 입을 수 있습니다.
- ▶ 작업 시 비정상적인 자세는 피하십시오. 안전한 작업자세가 되도록 하고, 항상 균형을 유지하십시오. 이렇게 하여 예기치 않은 상황에서도 전동 공구를 잘 제어할 수 있습니다.
- ▶ 적합한 작업복을 착용하십시오. 헐렁한 복장이거나 장식품을 착용하지 마십시오. 작동하는 기기 가동 부위에 머리, 옷 그리고 장갑이 가까이 닿지 않도록 주의하십시오. 헐렁한 복장, 장식품 혹은 긴 머리가 가동 부위에 말려 들어갈 수 있습니다.
- ▶ 먼지 제거장치나 수거장치를 설치할 수 있는 기기의 경우, 이 장치들이 연결되어 있는지 그리고 제대로 작동되는지를 확인하십시오. 먼지 포집장치 사용은 먼지로 인한 위험을 줄여줄 수 있습니다.
- ▶ 이 전동 공구를 여러번 사용해왔다고 해서 안전하다고 안심하지 말고 전동 공구에 해당하는 안전 규칙을 무시하지 마십시오. 부주의하게 행할 경우 아주 짧은 순간에 중상을 입을 수 있습니다.

### 전동 공구의 취급과 사용

- ▶ 기기에 과부하가 걸리지 않도록 하십시오. 귀하의 작업에 적합한 전동 공구를 사용하십시오. 적합한 전동 공구를 사용하면, 지정된 성능 한도 내에서 더 효율적으로 안전하게 작업할 수 있습니다.
- ▶ 스위치가 고장난 전동 공구는 사용하지 마십시오. 스위치가 작동되지 않는 전동 공구는 위험하므로, 반드시 수리를 해야 합니다.
- ▶ 기기 세팅을 실행, 액세서리를 교환 또는 기기를 보관하기 전에 컨넥터를 전원소켓에서 그리고/또는 탈착식 배터리를 기기에서 빼놓으십시오. 이러한 조치는 실수로 전동 공구가 작동하지 않도록 방지합니다.
- ▶ 사용하지 않는 전동 공구는 어린이들의 손이 닿지 않는 곳에 보관하십시오. 기기 사용에 익숙치 않거나 또는 이 안전수칙을 읽지 않은 사람이 기기를 사용해서는 안 됩니다. 비숙련자가 전동 공구를 사용하면 위험합니다.
- ▶ 전동 공구 및 액세서리를 유의해서 관리하십시오. 기기의 가동 부위가 완벽하게 작동하는지, 끼어 있지 않은지, 혹은 부품이 손상되거나 파손되어 있어 전동 공구의 기능을 저하시키지 않는지 점검하십시오. 기기 사용 전 손상된 부품을 수리하도록 하십시오. 제대로 관리되지 않은 전동 공구는 많은 사고를 유발합니다.
- ▶ 절단기기는 날카롭고 깨끗하게 관리하십시오. 날카로운 절단면이 있고 잘 관리된 절단기기는 끼이는 경우가 드물고 조절하기도 쉽습니다.



- ▶ 본 지침에 따라 전동 공구, 액세서리, 공구 비트 등을 사용하십시오. 이 때 작업 조건과 실시하려는 작업 내용을 고려하십시오. 원래 사용 분야가 아닌 다른 작업에 전동 공구를 사용할 경우, 위험한 상황을 초래할 수 있습니다.
- ▶ 손잡이 및 손잡이 표면은 건조하고 깨끗하게, 그리고 오일과 그리스가 묻어있지 않도록 해야 합니다. 미끄러운 손잡이 및 손잡이 표면은 예상치 못한 상황에서 전동 공구를 안전하게 조작하고 제어할 수 없습니다.

#### 서비스

- ▶ 전동 공구는 반드시 자격을 갖춘 전문 기술자에 의해 그리고 순정 대체부품만 이용하여 수리해야 합니다. 이렇게 하여 전동 공구의 안전성을 계속해서 유지할 수 있습니다.

### 2.2 다이아몬드 드릴 기기용 안전상의 주의사항

- ▶ 물을 사용해야 하는 드릴링 작업을 할 경우, 물은 작업 영역에서 멀리 두고 액체 수거장치를 사용하십시오. 이러한 유형의 예방대책은 작업 영역을 건조하게 유지하여 감전 위험을 줄여줍니다.
- ▶ 작업 중 절단기기가 숨어 있는 전선이나 자체 전원 케이블에 접촉할 수 있는 작업을 실행할 경우, 전동 공구는 절연된 손잡이 표면을 잡고 작동하십시오. 절단기기가 전류가 흐르는 전선과 접촉하면 전동 공구의 금속 부위를 통해 감전이 될 수도 있습니다.
- ▶ 다이아몬드 드릴 작업 시 귀마개를 착용하십시오. 소음은 청각 상실을 유발할 수 있습니다.
- ▶ 공구 비트가 고착되어 움직이지 않을 경우, 더이상 움직이지 말고 공구의 전원을 끄십시오. 끼어 움직이지 않는 이유를 점검하고 공구 비트가 끼인 원인을 제거하십시오.
- ▶ 다이아몬드 드릴 기기가 가공물에 끼워져 있고 다시 시작하고자 하는 경우, 전원을 켜기 전에 공구 비트가 자유롭게 돌아가는지 점검하십시오. 공구 비트가 끼어 있으면, 상황에 따라 공구 비트가 회전되지 않으며 공구가 과부하되거나 또는 다이아몬드 드릴 기기가 가공물에서 풀릴 수 있습니다.
- ▶ 드릴 스탠드를 앵커 및 볼트를 이용하여 가공물에 고정할 경우, 사용한 앵커가 기기를 사용하는 도중 안전하게 빠져줄 수 있는지 확인하십시오. 가공물에 저장 능력이 없거나 기공이 있는 경우, 앵커가 빠져 드릴 스탠드가 가공물에서 풀릴 수 있습니다.
- ▶ 벽면 또는 천장 드릴 작업 시 다른 측면에 위치한 사람 및 작업 영역이 보호받을 수 있도록 하십시오. 코어 비트가 드릴 구멍을 넘어갈 수 있고 코어가 다른 쪽에서 떨어질 수 있습니다.
- ▶ 이 공구를 물이 공급되는 오버 헤드 드릴 작업용으로 사용하지 마십시오. 전동 공구에 물이 들어감만 감전될 위험이 높습니다.

### 2.3 그 외의 안전상의 주의사항

#### 사용자 안전수칙

- ▶ 공구를 변조하거나 개조해서는 절대로 안됩니다.
- ▶ 본 기기는 교육을 받지 않은 약자가 사용할 수 없습니다.
- ▶ 어린이의 손에 닿지 않는 곳에 보관하십시오.
- ▶ 회전하는 부품에 접촉하지 않도록 하십시오. 기기를 작업장으로 가져온 후에 기기의 스위치를 켜십시오. 회전하는 부품들, 특히 회전하는 공구들에 접촉하면 부상을 당할 수 있습니다.
- ▶ 드릴링 후 남은 콘크리트 찌꺼기가 피부에 닿지 않도록 하십시오.
- ▶ 납이 함유된 도료, 일부 목재, 콘크리트/조적벽돌/수정을 함유한 암석 및 금속과 같은 광물질로부터 나오는 먼지는 건강에 해로울 수 있습니다. 먼지를 흡입하거나 만질 경우, 사용자 또는 근처에 있는 사람에게 기관지 질병이나 알레르기 반응이 나타날 수 있습니다. 딱갈나무 입자 또는 너도밤나무 입자와 같은 특정 종류의 먼지는, 특히 목재 처리용으로 사용하는 첨가제(크롬산염, 목재 부식 방지제)와 결합하여 암을 일으킬 수 있습니다. 석면 물질은 전문기술자만 다룰 수 있습니다. 가능한 효율적인 먼지 포집장치를 사용하십시오. 이를 위해 본 전동 공구와 맞는 Hilti에서 권장하는 목재 그리고/또는 광물 분진용 이동식 먼지 흡인기를 사용하도록 하십시오. 작업공간을 충분히 환기시키십시오. 먼지의 종류에 따라 적합한 보호마스크를 착용하기를 권장합니다. 가공할 소재에 적용되는 국가별 규정에 유의하십시오.
- ▶ 다이아몬드 천공기기와 다이아몬드 코어비트는 무겁습니다. 신체의 일부가 압착될 위험이 있습니다. 사용자 그 주변에 있는 사람들은 기기를 사용하는 동안 반드시 적합한 보안경, 안전모, 귀마개 그리고 안전화를 착용해야 합니다.

#### 전동 공구의 올바른 사용방법과 취급방법

- ▶ 기기가 드릴 스탠드에 정확하게 고정되었는지 확인하십시오.
- ▶ 안전과 관련된 스톱퍼 기능이 제공되지 않으므로 드릴 스탠드에 항상 스톱퍼가 설치되어 있어야 함에 유의하십시오.
- ▶ 공구가 기기에 적합한 어댑터 시스템을 제시하는지를 확인하고 기기가 척 아답타에 정확하게 고정되었는지 확인하십시오.

#### 전기에 관한 안전수칙

- ▶ 멀티플러그 소켓을 이용하여 연장 케이블을 사용하거나, 하나의 연장 케이블에 연결된 여러 기기를 동시에 사용하는 것은 피하십시오.



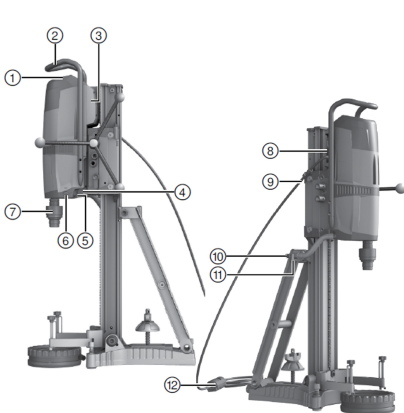
- ▶ 기기는 접지선이 포함된 전원에서 충분한 공간을 두고 작동시켜야 합니다.
- ▶ 작업을 시작하기 전에, 예를 들면 금속 탐지기를 이용하여 작업장에서 가려져 있거나 덮여 있는 전기 배선, 가스 파이프 그리고 하수도관이 있는지를 점검하십시오. 예를 들면 실수로 전기 배선을 손상시켰을 때, 기기 외부의 금속부분에 전기가 흐를 수 있습니다. 이는 전기 쇼크로 인한 심각한 위험이 발생할 수 있음을 의미합니다.
- ▶ 캐리지 이송시, 전원 케이블이 손상되지 않도록 하십시오.
- ▶ 함께 공급된 누전 차단기 없이는 기기를 절대로 작동시키지 마십시오(**PRCD** 미포함 기기는 절대로 변압기 없이 사용하지 마십시오). 매번 사용하기 전에 누전 차단기를 점검하십시오.
- ▶ 기기의 연결 케이블을 정기적으로 점검하고, 손상이 있을 경우 자격을 갖춘 전문가가 교환하도록 하십시오. 전동 공구의 전원 케이블이 손상되었을 경우, 서비스 센터에서 판매되는 승인된 기기 전원 케이블로 교체하십시오. 연장 케이블을 정기적으로 점검하고, 손상되었을 경우 이를 교체하십시오. 작업하는 동안 전원 케이블이나 연장 케이블이 손상되었을 경우에는 절대로 케이블을 만지지 마십시오. 전원 플러그를 소켓에서 빼십시오. 손상된 전원 케이블과 연장 케이블은 전기 쇼크로 인한 위험을 유발할 수 있습니다.
- ▶ 더럽거나 축축한 상태에서는 기기를 작동시키지 마십시오. 특히 전도성이 있는 재료에서 기기의 표면에 달라 붙어있는 먼지나 습기는 작업자의 기기조작을 어렵게 하며, 부적절한 조건하에서는 전기 쇼크까지도 일으킬 수 있습니다. 따라서 전도성이 있는 소재를 자주 작업할 경우, 오염된 기기를 정기적으로 Hilti 서비스 센터에서 점검하도록 하십시오.

### 작업장

- ▶ 드릴링 작업을 시작하기 전에 건축 감독 또는 현장 엔지니어로부터 작업 승인을 받아야 합니다. 건물과 다른 구조물에 드릴링 작업하는 것은 구조물의 안전에 영향을 미칠 수 있습니다 (특히 보강철근 또는 부하지요소를 잘라낼 때).
- ▶ 드릴 스탠드가 제대로 고정되어 있지 않을 경우 드릴 스탠드에 설치되어 있는 기기를 항상 아래쪽으로 이동시켜 뒤집히지 않도록 하십시오.
- ▶ 전원 케이블과 연장 케이블, 흡인호스와 진공호스는 공구의 회전 부품으로부터 멀리 떨어지게 두십시오.
- ▶ 습식 드릴링의 경우, 천장 작업시 반드시 워터 콜렉터 시스템을 습식 진공 청소기와 함께 사용하도록 규정되어 있습니다.
- ▶ 추가적인 고정 없이 진공 베이스 플레이트를 천장 작업에 사용하는 것은 금지되어 있습니다.
- ▶ 진공 베이스 플레이트(액세서리)를 이용하여 벽면을 기준으로 수평 드릴링할 때에는 반드시 드릴 스탠드에 추가적인 안전장치를 사용하여 이중으로 고정시켜야 합니다.

## 3 제품 설명

### 3.1 제품 개요 1



- ① 조작 영역 및 디스플레이 영역
- ② 핸들
- ③ 명판
- ④ 손잡이
- ⑤ 배수플러그
- ⑥ 3 방향 밸브
- ⑦ 척 아답타
- ⑧ 연결 소켓
- ⑨ 케이블 가이드
- ⑩ 물 호스 연결부위
- ⑪ 물조절기
- ⑫ 전원 케이블 (누전 차단기 포함)

### 3.2 조작 영역 및 디스플레이 영역 2

- ① 기어 선택 스위치
- ② 드릴링 상태 표시기
- ③ 온도 감시기/접지 확인
- ④ ON 스위치
- ⑤ OFF 스위치
- ⑥ 철근 버튼 (Iron Boost)
- ⑦ 서비스 표시기





### 3.3 진공 플레이트(액세서리) 3

- |             |               |
|-------------|---------------|
| ① 진공 해제 밸브  | ④ 압력 게이지      |
| ② 진공 호스 연결부 | ⑤ 언더캐리지 브래킷   |
| ③ 진공 실      | ⑥ 레벨링 스크류(4개) |

### 3.4 액세서리 개요 2

#### 드릴 스탠드 DD-HD 30 (액세서리)

- |                      |                    |
|----------------------|--------------------|
| ① 레일 커버가 포함된 리미트 스위치 | ⑩ 캐리지 잠금장치         |
| ② 수포기(2개)            | ⑪ 편심 볼트 (기기의 고정장치) |
| ③ 캐리지                | ⑫ 조정 다이얼           |
| ④ 운반용 손잡이(2개)        | ⑬ 앵커 위치            |
| ⑤ 스트럿                | ⑭ 감속기어 (1:3)       |
| ⑥ 레벨링 스크류(3개)        | ⑮ 직접 구동장치 (1:1)    |
| ⑦ 언더캐리지 브래킷          | ⑯ 명판               |
| ⑧ 베이스 플레이트           | ⑰ 드릴 중심 표시         |
| ⑨ 레일                 |                    |

#### 드릴 스탠드 고정기구 세트(액세서리)

- |          |            |
|----------|------------|
| ⑱ 클램핑 너트 | ⑲ 클램핑 스프링들 |
|----------|------------|

#### 워터 콜렉터 시스템 (액세서리)

- |             |             |
|-------------|-------------|
| ⑳ 실         | ㉓ 워터 콜렉터 홀더 |
| ㉑ 워터 콜렉터 헤드 |             |

### 3.5 규정에 맞는 사용

기술된 제품은 전동식 다이아몬드 천공기이며 다이아몬드 코어비트를 이용하여 (보강된) 단단한 모재의 표면을 관통 드릴링 및 포켓 드릴링 시에 습식 드릴링하는데 사용합니다.

다이아몬드 천공기를 사용할 때는 드릴 스탠드를 사용하고 앵커 또는 진공 플레이트를 모재에 정확하게 고정시켜야 합니다.

- ▶ 명판에 제시되어 있는 정격 전압과 정격 주파수에만 기기를 작동시켜야 합니다.
- ▶ 기술된 제품은 휴대용 사용에 적합하지 않습니다.

### 3.6 다양한 사양에서의 사용

레일을 2 m 또는 그 이상 연장할 경우 추가로 지지대를 사용해야 합니다.

장비사양	코어비트 직경 $\varnothing$	드릴링 방향	표준 작업 깊이
워터 콜렉터 시스템만으로 작업시	52mm...250mm	모든 방향 가능	500mm
시스템에 냉각수 없음	52mm...500mm	모든 방향 가능	500mm

### 3.7 표시기

상태	의미
서비스 표시기 점등	Hilti 서비스 센터에 제품 수리를 의뢰하십시오.
서비스 디스플레이가 일시적으로 점멸	제품 오류
서비스 디스플레이가 지속적으로 점멸	Hilti 서비스 센터에 제품 수리를 의뢰하십시오.
냉각 및 전압 오류에 대한 표시 점등	물 공급 상태를 점검하십시오.
냉각 및 전압 오류에 대한 표시 점멸	전원을 점검하십시오.
드릴링 상태 표시기 녹색으로 점등	최적의 압착력 (스프 드릴링 이후)
드릴링 상태 표시기 주황색으로 점등	압착력 낮음, 예를 들어 스프 드릴링 시
드릴링 상태 표시기 적색으로 점등	압력 너무 높음.

### 3.8 공급품목

다이아몬드 코어 천공기, 사용 설명서



## 4 기술 제원

### 4.1 다이아몬드 코어 천공기기

정격 전압, 정격 전류, 주파수 그리고/또는 정격 출력은 국가별 형식 라벨을 참조하십시오.

발전기 또는 변압기에서 작동할 경우, 발전기 및 변압기의 공급출력이 본 기기의 형식 라벨에 적힌 정격 출력보다 최소 두 배 이상 높아야 합니다. 변압기 및 발전기의 작동 전압은 항상 기기의 정격 전압의 +5 % ~ -15 % 사이에 위치해야 합니다.

	<b>DD 350</b>
척 아답타	BL
최대 허용 수압	6bar
최소 유량(최대 +30°C)	0.5ℓ/min
<b>EPTA-Procedure 01에 따른 무게(기본 세트)</b>	14.4kg
<b>EPTA-Procedure 01에 따른 무게(드릴 스탠드)</b>	20.5kg
정격 출력	3,600W
익스텐션 없이 최대 드릴링 깊이	500mm
보호 등급	I
누전 차단기	PRCD
분진 및 물 유입 방지	IP 55

### 4.2 코어비트 직경 변속단 선택

	코어비트 직경 $\circ$	코어비트 직경 $\circ$	공회전속도(240 V)	공회전속도(110 V)
1	52mm ... 62mm	2in ... 2 3/8in	667/min	667/min
2	72mm ... 92mm	2 3/4in ... 3 1/2in	667/min	667/min
3	102mm ... 112mm	4in ... 4 1/2in	667/min	619/min
4	122mm	4 3/4in	619/min	571/min
5	127mm ... 142mm	5in ... 5 1/2in	571/min	524/min
6	152mm ... 162mm	6in ... 6 3/4in	524/min	464/min
7	172mm ... 182mm	6 3/4in ... 7in	405/min	369/min
8	202mm	8in	357/min	321/min
9	225mm ... 250mm	9in ... 10in	310/min	286/min
10	300mm ... 500mm	12in ... 20in	286/min	238/min

### 4.3 EN 62841에 따른 소음 정보 및 진동값

이 치함에 제시된 음압 및 진동수준은 표준화된 측정방법에 따라 측정된 것이며, 전동 공구를 서로 비교하기 위한 용도로 사용할 수 있습니다. 음압 및 진동 수준은 노출 정도를 사전에 예측하는 데에도 유용하게 사용할 수 있도록 설계되어 있습니다.

제시된 데이터는 전동 공구의 주된 용도를 나타냅니다. 그러나 전동 공구를 다른 용도로 사용하거나 다른 공구 비트를 사용할 경우 또는 유지보수를 충분히 하지 않은 상태에서는 데이터에 편차가 있을 수 있습니다. 이러한 경우 전 작업시간에 걸쳐 노출이 현저하게 증가할 수 있습니다.

노출을 정확하게 평가하기 위해서는 기기 작동이 멈춰 있거나 또는 작동 중이지만 실제로는 사용하지 않는 시간도 고려해야 합니다. 이러한 경우 전 작업시간에 걸쳐 노출이 현저하게 감소할 수 있습니다.

사용자를 보호하기 위해 음파 그리고/또는 진동이 작용하기 전에 다음과 같은 추가적인 안전 조치를 취하십시오. 전동 공구와 공구 비트의 유지보수, 손을 따뜻하게 유지, 작업순서 정하기 등.



## 소음 배출 값

	DD 350
소음 수준 ( $L_{WA}$ )	108dB(A)
음압 수준 허용공차 ( $K_{pA}$ )	3dB(A)
소음 수준 ( $L_{pA}$ )	95dB(A)
소음 수준 허용공차 ( $K_{pA}$ )	3dB(A)

## 진동 정보

	DD 350
콘크리트 드릴링(습식) ( $a_{h, dB}$ )	2.5m/s <sup>2</sup>
허용공차 (K)	1.5m/s <sup>2</sup>

## 5 조작

### 5.1 작업 준비

#### 경고

불충분한 고정으로 인한 부상 위험! 드릴 스탠드 사용 시 드릴 스탠드를 제대로 고정하지 않은 경우 스탠드가 회전하거나 기울어질 수 있습니다.

- ▶ 다이아몬드 코어 천공기를 사용하기 전에 앵커 또는 진공 플레이트로 드릴 스탠드를 작업 모재에 고정하십시오.
- ▶ 모재에 적합한 앵커를 사용하고, 앵커 제조사에서 제공하는 조립지침에 유의하십시오.
- ▶ 진공 플레이트는 드릴 스탠드 고정을 위해 설치된 모재에 진공 플레이트가 적합한 경우에만 사용하십시오.

#### 5.1.1 드릴 스탠드 높이기

1. 스트럿 위쪽 및 컬럼 암조인트 아래쪽의 볼트를 푸십시오.
2. 컬럼을 직각 위치에 놓으십시오.
3. 스트럿 위쪽 및 레일 암조인트 아래쪽의 볼트를 조이십시오.
4. 컬럼 상단에 스토퍼가 포함된 커버를 장착하십시오.

#### 5.1.2 조정 핸들 설치하기



핸드 휠을 캐리지 우측 또는 좌측, 두 개의 서로 다른 축 위에 설치할 수 있습니다.

핸드 휠을 위쪽 축에 설치하면 축이 캐리지의 구동장치에 바로 반응합니다.

핸드 휠을 아래쪽 축에 설치하면 축이 저속 상태에서 캐리지의 구동장치에 반응합니다.

1. 핸드 휠을 원하는 축의 해당 측면에 설치하십시오.
2. 조정 핸들을 볼트로 고정하십시오.

#### 5.1.3 드릴 스탠드를 앵커로 고정하기

#### 경고

잘못된 앵커 사용으로 인한 부상 위험! 기기가 풀려 피해를 유발할 수 있습니다.

- ▶ 기존의 모재를 위해 적합한 앵커를 사용하고 앵커 제조사의 설치지침에 유의하십시오.

1. 베이스 플레이트에 맞는 앵커를 드릴 중심으로부터 330 mm (13 inch) 떨어져서 설치하십시오.



스페이서를 사용할 경우 간격이 그만큼 커집니다.

2. 클램핑 스프링들을 앵커에 볼트로 조립하십시오.
3. 드릴 스탠드를 스프링 위쪽에 설치하고 정렬하십시오.
4. 스프링들에 클램핑 너트를 돌려 끼우기만 하고 조이지는 마십시오.
5. 레벨링 스크류를 이용해서 베이스 플레이트를 수평이 되게 조정하십시오.
6. 적합한 스페너를 이용하여 클램핑 스프링들의 클램핑 너트를 조이십시오.
7. 드릴 스탠드가 제대로 고정되어 있는지 확인하십시오.



### 5.1.4 드릴 스탠드를 진공으로 고정하기

#### 위험

다이아몬드 천공기 낙하로 인한 부상 위험!

- ▶ 천장에서 드릴 스탠드를 진공 베이스 플레이트를 이용해서만 고정하면 안됩니다. 무거운 받침대 또는 볼트 스피너를 통해 추가로 고정해야 합니다.

#### 경고

압력 점검 미진행 시 부상 위험!

- ▶ 드릴링 작업을 하기 전과 드릴링 작업을 하는 동안에 압력 게이지의 지침이 항상 녹색 범위에 있도록 해야 합니다.

드릴 스탠드를 앵커 플레이트와 함께 사용할 경우 진공 베이스 플레이트와 앵커 플레이트 사이에 견고하고 평평한 연결부를 만드십시오. 진공 베이스 플레이트에 앵커 베이스 플레이트를 고정시키십시오. 선택한 코어비트가 진공 베이스 플레이트를 손상시키지 않도록 하십시오.  
수평 드릴링 시 추가적으로 다이아몬드 천공기기를 고정하십시오(예: 앵커를 이용하여 체인 고정). 진공펌프와 함께 첨부된 취급설명서를 읽으십시오.

드릴 스탠드의 위치를 결정하기 전에 설치 및 조작을 위한 공간이 충분한지 확인하십시오.

1. 모든 레벨링 스크류를 진공 베이스 플레이트에서 약 5 mm 돌출되도록 회전시키십시오.
2. 진공 베이스 플레이트의 진공 호스 연결부를 진공펌프에 연결하십시오.
3. 드릴 스탠드를 진공 베이스 플레이트에 놓으십시오.
4. 함께 공급된 볼트와 와셔를 끼워 드릴 스탠드를 진공 베이스 플레이트에 설치하고 볼트를 단단히 조이십시오.
5. 드릴링 구멍의 중심을 설정하십시오.
6. 코어 드릴 시스템이 위치해야 할 방향으로 약 800 mm 길이의 선을 당기십시오.
7. 드릴링 구멍의 중심으로부터 165 mm(6 1/2 인치) 떨어진 지점에 800 mm 길이의 선을 표시하십시오.
8. 진공펌프를 켜고 진공 해제 밸브를 누르고 계십시오.
9. 드릴 스탠드를 바닥면 위에 설치하십시오.
10. 공기밸브를 놓으십시오.
11. 레벨링 스크류를 이용해서 진공 베이스 플레이트를 수평이 되게 조정하십시오.
  - ▶ 압력계의 표시 바늘이 초록색 영역 안에 있습니다.

앵커 베이스 플레이트를 진공 베이스 플레이트와 수평이 되게 조정하지 마십시오.

12. 수평 드릴링 작업시에는 드릴 스탠드를 고정하십시오.
13. 드릴 스탠드가 제대로 고정되어 있는지 확인하십시오.

### 5.1.5 드릴 스탠드의 드릴각을 콤비 베이스 플레이트로 조정

#### 주의

피벗 범위에서 손가락이 끼일 위험이 있습니다! 클램핑 매커니즘을 풀면 드릴 스탠드가 갑자기 기울 수 있습니다.

- ▶ 보호장갑을 착용하십시오.
- ▶ 클램핑 매커니즘을 풀기 전에 드릴 스탠드가 기울어지지 않도록 고정하십시오.

1. 스트럿 위쪽 및 컬럼 암조인트 아래쪽의 볼트를 푸십시오.
2. 사용 설명서를 원하는 위치에 놓으십시오.
3. 스트럿 위쪽 및 레일 암조인트 아래쪽의 볼트를 조이십시오.



### 5.1.6 컬럼 연장

- 스폿 드릴링 작업을 위해 코어비트 또는 연장된 코어비트를 최대 650 mm (25 1/2 in) 전체 길이까지만 사용하십시오.
- 추가 스토퍼로 레일에서 깊이 게이지를 사용할 수 있습니다.
- 익스텐션 레일을 탈거한 후 (스토퍼가 포함된) 커버를 다시 드릴 스탠드에 설치해야 합니다 그렇지 않은 경우 안전과 관련된 스토퍼 기능이 제공되지 않습니다.

1. 사용 설명서 상단에 스토퍼가 포함된 커버를 제거하십시오.
2. 커버를 익스텐션 레일에 설치하십시오.
3. 익스텐션 레일의 실린더를 드릴 스탠드의 레일에 끼우십시오.
4. 편심 볼트를 돌려 익스텐션 레일을 고정하십시오.

### 5.1.7 스페이서 설치

- 경고**
- 부상 위험. 고정기구가 과부하될 수 있습니다.
- ▶ 하나 또는 다수의 스페이서를 사용하는 경우 접촉력을 낮춰야 고정기구가 과부하되지 않습니다.

- 코어비트 직경 >300 mm (>11 1/2 in)부터 드릴 축과 드릴 스탠드 사이의 간격을 하나 또는 두 개의 스페이서를 이용하여 넓혀야 합니다. 스페이서를 사용할 때 코어 중심 표시기의 기능은 이용할 수 없습니다. 스페이서를 설치할 경우 다이아몬드 천공기구가 설치되어 있어서는 안됩니다.

1. 캐리지 잠금장치를 이용하여 캐리지를 사용 설명서에 고정하십시오.
2. 다이아몬드 천공기기 고정장치의 편심 볼트를 캐리지에서 당겨 빼내십시오.
3. 스페이서를 캐리지에 끼우십시오.
4. 편심 볼트를 캐리지의 스톱위치까지 끼우십시오.
5. 편심 볼트를 조이십시오.
6. 스페이서가 완전히 고정되었는지 확인하십시오.

### 5.1.8 다이아몬드 천공기구를 드릴 스탠드에 고정하기

- 주의**
- 부상 위험. 다이아몬드 천공기구가 의도하지 않게 작동됨으로 인한 위험.
- ▶ 셋업 작업을 하는 동안 다이아몬드 천공기구가 전원에 연결되어 있어서는 안됩니다.

1. 캐리지 잠금장치를 이용하여 캐리지를 사용 설명서에 고정하십시오.
2. 다이아몬드 천공기기 고정장치의 편심 볼트를 캐리지에서 당겨 빼내십시오.
3. 다이아몬드 천공기구를 캐리지 또는 스페이서에 끼우십시오.
4. 편심 볼트를 캐리지 또는 스페이서의 스톱위치까지 끼우십시오.
5. 편심 볼트를 조이십시오.
6. 전원 케이블을 캐리지 커버의 케이블 가이드에 고정하십시오.
7. 다이아몬드 천공기구가 드릴 스탠드에 완전히 고정되었는지 확인하십시오.

### 5.1.9 물 호스 연결부 설치

- 주의**
- 잘못 사용할 경우 위험! 잘못 사용하면 호스가 파손될 수 있습니다.
- ▶ 정기적으로 호스의 손상 여부를 점검하고, 허용되는 최대 수압을 초과하지 않는지 확인하십시오(기술자료 참조).
- ▶ 호스가 회전 부품에 닿지 않도록 하십시오.
- ▶ 캐리지 이송시, 호스가 손상되지 않도록 하십시오.
- ▶ 최대 물 온도에 관한 정보는 기술자료 단원에서 확인하십시오.
- ▶ 연결된 배수장치 의 누수 여부를 점검하십시오.

- 구성품의 손상을 방지하기 위해 오염물질이 없는 물 또는 깨끗한 물만 사용하십시오.
- 물의 양 표시기는 액세서리로서 기기와 물 공급 호스 사이에 설치할 수 있습니다.



1. 다이아몬드 천공기기의 물조절기를 닫으십시오.
2. 물 공급 호스를 호스 커넥터에 연결하십시오(호스 연결부).

### 5.1.10 워터 콜렉터 시스템(액세서리) 설치하기

#### 경고

감전 위험! 흡인 기능에 문제가 있는 경우 물이 엔진 및 커버 위쪽으로 흘러갈 수 있습니다.

- ▶ 흡인 기능이 더 이상 작동하지 않으면 즉시 작업을 중단하십시오.



다이아몬드 천공기기는 천장쪽에 90° 각도로 위치해야 합니다. 워터 콜렉터 시스템의 패키징은 다이아몬드 코어비트의 직경에 맞춰 조정해야 합니다.



워터 콜렉터 시스템을 이용하여 물을 원하는 장소로 배출할 수 있으며, 이를 통해 주변의 심각한 오염을 방지할 수 있습니다. 습식 진공 청소기를 함께 사용하면 가장 큰 효과를 얻을 수 있습니다.



드릴 스탠드 사용 시: 워터 콜렉터 홀더를 설치하기 전에 워터 콜렉터 홀더용 스페이서를 드릴 스탠드에 체결하십시오.

1. 레일 전면 아래쪽 드릴 스탠드에서 볼트를 푸십시오.
2. 워터 콜렉터 홀더를 아래쪽에서 볼트 위쪽으로 미십시오.
3. 볼트를 조이십시오.
4. 가스켓과 패킹이 설치되어 있는 워터 콜렉터를 2개의 이동식 홀더 암 사이에 놓으십시오.
5. 워터 콜렉터를 볼트 2개로 홀더에 고정시키십시오.
6. 워터 콜렉터에 습식 진공 청소기를 연결하거나 물을 배출할 수 있도록 호스를 연결하십시오.

### 5.1.11 다이아몬드 코어비트 삽입

#### 위험

부상위험 공작물의 부품 파편 또는 파손된 공구 비트가 멀리까지 날아갈 수 있으므로 직접 작업장에 있지 않아도 부상을 입을 수 있습니다.

- ▶ 손상된 공구 비트를 사용하지 마십시오. 사용하기 전에 항상 공구 비트의 파손, 균열 또는 심한 마모 여부를 확인하십시오.

#### 주의

공구 교체 시 부상 위험! 사용하면서 공구가 뜨거워질 수 있습니다. 공구의 모서리가 날카로울 수 있습니다.

- ▶ 공구 교체 시 항상 보호장갑을 착용하십시오.



절단 및 드릴 성능이 현저히 떨어지면 다이아몬드 코어비트를 교체해야 합니다. 이는 일반적으로 다이아몬드 세그먼트의 높이가 2 mm (1/16 in)보다 낮을 경우에 해당됩니다.

1. 캐리지 잠금장치를 이용하여 캐리지를 레일에 고정하십시오. 캐리지가 제대로 고정되어 있는지 확인하십시오.
2. 척 아답타를 클램프를 푸는 기호 방향으로 돌려 푸십시오.
3. 척 아답타 시스템을 아래쪽에서 다이아몬드 천공기기의 척 아답타 기어 이 쪽으로 끼우십시오.
4. 클램프를 닫는 기호 방향으로 척 아답타를 돌려 조이십시오.
5. 다이아몬드 코어비트가 척 아답타에 제대로 안착되어 있는지 점검하십시오.

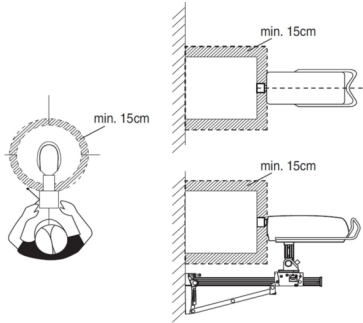
### 5.1.12 깊이 게이지(액세서리) 조정하기

1. 코어비트가 바닥면에 닿을 때까지 조정 핸들에서 돌리십시오.
2. 캐리지와 깊이 게이지의 간격을 이용하여 원하는 드릴링 깊이로 조정하십시오.
3. 깊이 게이지를 고정하십시오.



## 5.2 작업

### 5.2.1 위험 영역 확보



사선으로 표시된 영역은 다이아몬드 천공기기의 위험 영역을 정의합니다.

- 작업하는 동안 코어비트에서 최소 15 cm 이상의 간격을 유지하십시오.
- 드릴 과정 중에는 드릴 스탠드 뒤에 머무르십시오.

### 5.2.2 회전속도 선택



정지 상태에서만 스위치를 누르십시오.

1. 사용하는 코어비트 직경에 맞춰 스위치 위치를 선택하십시오.
2. 코어비트에서 동시에 손으로 돌려 스위치를 권장된 위치로 돌리십시오.

### 5.2.3 누전 차단기(PRCD)

1. 다이아몬드 천공기기의 전원 플러그를 접지 접속된 소켓에 끼우십시오.
2. PRCD 누전 차단기에서 **ON** 버튼을 누르십시오.
  - ▶ 표시가 점등됩니다.
3. PRCD 누전 차단기에서 **TEST** 버튼을 누르십시오.
  - ▶ 표시가 소등됩니다.

### 경고

감전으로 인한 부상 위험! **0** 또는 **TEST** 버튼을 누를 때 누전 차단기의 표시기가 소등되지 않으면, 다이아몬드 천공기기를 더 이상 작동할 수 없습니다!

▶ 다이아몬드 천공기기를 **Hilti** 서비스 센터에 수리를 의뢰하십시오.

4. PRCD 누전 차단기에서 **ON** 버튼을 누르십시오.
  - ▶ 표시가 점등됩니다.

### 5.2.4 스폿 드릴링 기능을 이용한 스폿 드릴링

1. 코어비트를 가끔씩 바닥면에 닿지 않게 최대한 가깝게 움직이십시오.
2. 다이아몬드 천공기기의 ON 스위치를 누르십시오.
3. 다이아몬드 천공기기의 ON 스위치를 다시 누르십시오.
  - ▶ 코어비트가 천천히 회전합니다(21 rpm)
4. 코어비트를 바닥에 대고 누르십시오.
5. 약 5초 후에 ON 스위치를 다시 누르십시오.
  - ▶ 코어비트가 정상적으로 회전합니다.
6. 드릴링 과정을 계속 진행하십시오.



### 5.2.5 다이아몬드 코어 천공기 작동하기 14

#### 경고

사람 및 자재에 대한 위험 다이아몬드 천공기기는 손상될 수 있으며 감전 위험이 높습니다.

- ▶ 습식 드릴링의 경우, 천장 작업시 반드시 워터 콜렉터 시스템을 습식 진공 청소기와 함께 사용하도록 규정되어 있습니다.

#### 위험

사람 및 자재에 대한 위험 습식 진공 청소기 전원 스위치 전환이 느립니다. 이로 인해 다이아몬드 천공기기를 통해 물이 흐를 수 있습니다. 다이아몬드 천공기기는 손상될 수 있으며 감전 위험이 높습니다.

- ▶ 천장 드릴링 작업 시 습식 진공 청소기는 물공급장치를 열기 전에 수동으로 시동해야 하고, 물공급장치를 닫은 후에는 수동으로 꺼야 합니다.

#### 위험

사람 및 자재에 대한 위험 다이아몬드 천공기기는 손상될 수 있으며 감전 위험이 높습니다.

- ▶ 천장 드릴링 작업 시 먼저 포집장치가 작동하지 않는 경우(예: 습식 진공 청소기가 꽂 참), 작업을 중단하십시오.

#### 경고

사람 및 자재에 대한 위험 경사진 천장 드릴링 작업 시 워터 콜렉터가 작동되지 않습니다. 다이아몬드 천공기기는 손상될 수 있으며 감전 위험이 높습니다.

- ▶ 경사진 천장에서 드릴 작업을 하지 마십시오.

1. 원하는 수량이 흐를 때까지 물조절기를 서서히 여십시오.
2. 다이아몬드 천공기기의 ON 스위치를 누르십시오.
3. 캐리지 잠금장치를 여십시오.
4. 코어비트가 바닥면에 닿을 때까지 조정 핸들에서 돌리십시오.
5. 드릴 작업을 시작할 때 코어비트의 중심이 맞춰질 때까지 약간만 누르십시오. 그 이후에 압력의 강도를 높 이십시오.
6. 드릴링 상태 표시기에 맞춰 접촉력을 제어하십시오.

### 5.2.6 다이아몬드 코어 천공기 건조한 상태로 작동하기 15

#### 위험

사람 및 자재에 대한 위험 다이아몬드 천공기기는 손상될 수 있으며 감전 위험이 높습니다.

- ▶ 천장 드릴링 작업 시 먼저 포집장치가 작동하지 않는 경우(예: 습식 진공 청소기가 꽂 참), 작업을 중단하십시오.

#### 경고

사람 및 자재에 대한 위험 경사진 천장 드릴링 작업 시 워터 콜렉터가 작동되지 않습니다. 다이아몬드 천공기 기는 손상될 수 있으며 감전 위험이 높습니다.

- ▶ 경사진 천장에서 드릴 작업을 하지 마십시오.



보호 마스크를 착용하십시오.

1. 먼지흡입기를 작동시키고 압축공기를 공급하십시오.
2. 코어 드릴 기기의 3 방향밸브를 견식 드릴링 위치로 놓으십시오.
3. 다이아몬드 천공기기의 ON 스위치를 누르십시오.
4. 캐리지 잠금장치를 여십시오.
5. 코어비트가 바닥면에 닿을 때까지 조정 핸들에서 돌리십시오.
6. 드릴 작업을 시작할 때 코어비트의 중심이 맞춰질 때까지 약간만 누르십시오. 그 이후에 압력의 강도를 높 이십시오.
7. 드릴링 상태 표시기에 맞춰 접촉력을 제어하십시오.





## 5.2.7 다이아몬드 코어 천공기 고기

### 경고

사람 및 자재에 대한 위험 천장 드릴링 작업시 다이아몬드 코어비트에 물이 채워집니다. 다이아몬드 천공기는 손상될 수 있으며 감전 위험이 높습니다.

- ▶ 천장 드릴링 작업 종료시, 첫 단계로서 조심스럽게 물을 빼내야 합니다. 이를 위해서는 물 공급 호스를 물의 양 조절 밸브에서 분리한 다음, 물의 양 조절 밸브를 열어 물을 빼냅니다. 물이 모터 및 커버 위로 넘쳐서는 안됩니다.

1. 다음과 같은 조건이 충족되면, 추가적으로 본 처리 작업을 진행하십시오.

조건: 위로 드릴링

- ▶ 코어비트 안의 물을 배출시키기 위해 3 방향 밸브를 중간 위치에 놓으십시오.
2. 다이아몬드 코어비트를 드릴링 구멍에서 빼내십시오.
  3. 다이아몬드 천공기기의 스위치를 끄십시오.
  4. 캐리지 잠금장치를 이용하여 캐리지를 레일에 고정하십시오.
  5. 습식 진공 청소기가 설치되어 있으면, 습식 진공 청소기를 끄십시오.

## 5.2.8 코어비트의 고착 시 작업 단계

고착 시에 먼저 슬립 클러치가 작동됩니다. 이어서 엔진이 꺼집니다.

코어비트를 다음과 같은 작업 단계로 풀 수 있습니다.

### 5.2.8.1 코어비트를 푸십시오.

1. 전원 플러그를 소켓에서 빼내십시오.
2. 다음과 같은 조건이 충족되면, 추가적으로 본 처리 작업을 진행하십시오.

조건: 스페너를 사용하여 풀기

- ▶ 스페너를 이용하여 꼭지의 가까운 부분에서 코어비트를 푸십시오.
  - ▶ 코어비트를 돌려서 푸십시오.
3. 다음과 같은 조건이 충족되면, 추가적으로 본 처리 작업을 진행하십시오.

조건: 핸드 톨을 이용해서 풀기

- ▶ 조정 핸들로 모재에서 코어비트를 푸십시오.
  - ▶ 조정 핸들을 약간 돌려 고정장치를 점검하십시오.
  - ▶ 다이아몬드 천공기기의 전원 플러그를 소켓에 끼우십시오.
4. 다이아몬드 천공기기의 전원 플러그를 소켓에 끼우십시오.
  5. 드릴링 과정을 계속 진행하십시오.

## 5.2.9 다이아몬드 코어비트 제거 16

1. 전원 플러그를 소켓에서 빼내십시오.
2. 컬럼에 캐리지를 고정시키십시오.
3. 조정 핸들을 약간 돌려 고정장치를 점검하십시오.
4. 척 아답타를 **클램프를 푸는** 기호 방향으로 돌려 푸십시오.
5. 코어비트를 제거하십시오.

## 5.2.10 다이아몬드 천공기기 제거 17

1. 캐리지 잠금장치를 이용하여 캐리지를 레일에 고정하십시오. 캐리지가 제대로 고정되어 있는지 확인하십시오.
2. 다이아몬드 천공기기의 운반용 손잡이를 한 손으로 움직이지 않게 잡으십시오.
3. 다이아몬드 천공기기 고정장치의 편심 볼트를 푸십시오.
4. 편심 볼트를 빼내십시오.
5. 다이아몬드 천공기기를 캐리지에서 분리하십시오.
6. 편심 볼트를 캐리지의 스톱위치까지 끼우십시오.

## 6 관리 및 유지보수

### 경고

감전 위험! 전원 플러그가 삽입된 상태에서 관리 및 수리 작업을 진행하면 중상 및 화상을 입을 수 있습니다.

- ▶ 관리 및 수리 작업을 진행하기 전에 항상 전원 플러그를 분리하십시오!



## 관리

- 공구에 부착된 오염물질을 조심스럽게 제거하십시오.
- 마른 솔로 환기 홀을 조심스럽게 청소하십시오.
- 하우징은 약간 물을 적신 천으로만 닦으십시오. 플라스틱 부품을 손상시킬 수 있으므로 절대로 실리콘이 함유된 보호제를 사용하지 마십시오.

## 유지보수

### 경고

감전으로 인한 위험! 전기 구성부품에서 부적절하게 수리하면 중상을 입거나 화재를 야기할 수 있습니다.

▶ 전기 부품은 반드시 전기 기술자가 수리하도록 해야 합니다.

- 눈에 보이는 모든 부품의 손상 여부를 정기적으로 점검하고, 조작 요소가 아무 문제 없이 작동하는지 점검하십시오.
- 손상되었거나 기능 장애가 있는 경우에는 기기를 작동하지 마십시오. 바로 Hilti 서비스 센터에서 수리받으십시오.
- 관리 및 수리 작업 후 모든 보호장치를 가져와 기능을 점검하십시오.

## 6.1 컬럼과 캐리지 간의 간극 조정



캐리지에 있는 4개의 조정볼트를 가지고 레일과 캐리지 사이의 간극을 조정할 수 있습니다. 조정 가능한 4개의 홀이 다음과 같이 조정됩니다.

1. 알렌키 SW5를 이용하여 조정볼트를 푸십시오(분리하지 않음).
2. 스페너 SW19를 이용하여 조정볼트를 돌리면서 홀을 레일쪽으로 약간 누르십시오.
3. 조정볼트를 조이십시오. 캐리지가 다이아몬드 천공기기가 장착되지 않은 상태에서 그 위치에 남아 있고 다이아몬드 천공기기와 함께 아래쪽으로 이동하면 제대로 조정된 것입니다.

## 7 운반 및 보관

- 전동공구는 공구가 끼워진 상태에서 운반하지 마십시오.
- 전동공구는 항상 전원 플러그를 당긴 상태로 보관하십시오.
- 기기는 건조한 상태로 보관하고 어린이 및 허용되지 않는 사람의 손에 닿지 않도록 하십시오.
- 전동공구를 장시간 운반 또는 보관한 후에는 사용하기 전에 손상 여부를 점검하십시오.

## 7.1 결빙 시 보관 및 작업 중지



온도가 4°C (39°F) 미만일 경우 작업을 한 시간 이상 중지하려면 중지하기 전에 또는 보관 전에 냉각수 회로에서 압축공기를 이용하여 냉각수를 배출해내십시오.

1. 용수 유입을 중단하십시오.
2. 다이아몬드 코어 천공기기의 용수 유입구를 분리하십시오.
3. 물의 양 조절 밸브를 여십시오.
4. 3 방향밸브를 흡식 드릴링 위치로 조정하십시오.
5. 압축공기를 이용하여 냉각수 회로에서 냉각수를 배출하십시오(최대 3 bar).


## 8 문제 발생 시 도움말

본 도표에 제시되어 있지 않거나 스스로 해결할 수 없는 문제가 발생한 경우 Hilti 서비스 센터에 문의해 주십시오.

### 8.1 다이아몬드 천공기기 작동 가능

장애	예상되는 원인	해결책
<p>서비스 표시기 점등.</p>	서비스 주기에 도달함.	▶ 가까운 시간 내에 다이아몬드 천공기기를 Hilti 서비스 센터로 가져오십시오.



장애	예상되는 원인	해결책
 서비스 표시기 점멸.	서비스 주기 기간이 경과됨.	▶ 다이아몬드 천공기기를 Hilti 서비스 센터로 가져가십시오.
드릴링 속도가 점점 낮아짐.	최대 드릴링 깊이에 도달함.	▶ 코어를 제거하고 코어비트 익스텐션을 사용하십시오.
	코어가 다이아몬드 코어비트에 고착됨.	▶ 코어를 제거하십시오.
	바닥면에 맞지 않는 규격.	▶ 다이아몬드 코어비트에 적합한 규격을 선택하십시오.
	강재 구성 비율 높음(금속 칩과 함께 물이 맑은 것에서 알아볼 수 있음).	▶ 다이아몬드 코어비트에 적합한 규격을 선택하십시오.
	다이아몬드 코어비트 결함.	▶ 다이아몬드 코어비트의 손상 여부를 점검하고 필요에 따라 다이아몬드 코어비트를 교체하십시오.
	잘못된 기어 단 선택.	▶ 맞는 기어 단을 선택하십시오.
	접촉력이 너무 낮음.	▶ 접촉력을 높이십시오.
	기기 출력력이 너무 낮음.	▶ 가장 낮은 기어 단을 선택하십시오.
	다이아몬드 코어비트가 폴리싱됨.	▶ 다이아몬드 코어비트를 연마판 위에서 연마하십시오.
	물의 양이 너무 많음.	▶ 물 조절기를 이용하여 수량을 줄이십시오(최소 요구 수량 0.5 l/min.을 확인하십시오).
	물의 양이 너무 적음.	▶ 다이아몬드 코어비트에 물이 유입되었는지 점검하거나 물조절기를 이용하여 물의 양을 늘리십시오.
	캐리지 잠금장치 닫힘.	▶ 캐리지 잠금장치를 여십시오.
다이아몬드 코어비트가 회전하지 않음.	다이아몬드 코어비트가 바닥면에 끼어 움직이지 않음.	▶ 다이아몬드 코어비트를 스페너를 이용하여 푸십시오. 전원 플러그를 메인 소켓에서 빼내십시오. 적합한 스페너를 이용하여 꼭지의 가까운 부분에서 다이아몬드 코어비트를 잡고 돌리면서 다이아몬드 코어비트를 푸십시오.
		고정식 드릴링 ▶ 핸드 휠에서 돌리며 캐리지를 위아래로 움직이면서 다이아몬드 코어비트를 풀어보십시오.
핸드 휠이 저항 없이 회전함.	전단 핀 부러짐.	▶ 전단 핀을 교체하십시오.
다이아몬드 코어비트가 척 아답타에 설치되지 않음.	드릴 비트/척 아답타의 오염 또는 손상.	▶ 드릴 비트 또는 척 아답타를 깨끗이 닦은 후 그리스를 바르거나 또는 이를 교체하십시오.
워터 스위블 또는 기어 하우징에서 물이 흘러 나옴.	수압이 너무 높음.	▶ 수압을 낮추십시오.
작동 중 척 아답타에서 물이 흘러 나옴.	다이아몬드 코어비트가 척 아답타에 충분히 단단하게 체결되지 않음.	▶ 다이아몬드 코어비트를 단단하게 체결하십시오. ▶ 다이아몬드 코어비트를 제거하십시오. 다이아몬드 코어비트를 코어비트 축 돌레에서 약 90° 정도 돌리십시오. 다이아몬드 코어비트를 다시 장착하십시오.



장애	예상되는 원인	해결책
작동 중 칩 아답타에서 물이 흘러 나옴.	드릴 비트/칩 아답타의 오염.	▶ 드릴 비트 또는 칩 아답타를 깨끗이 닦은 후 그리스를 바르십시오.
	칩 아답타 가스켓 또는 드릴 비트 결합.	▶ 가스켓을 점검하고 필요에 따라 가스켓을 교체하십시오.
드릴 시스템 유격이 너무 큼.	다이아몬드 코어비트가 칩 아답타에 충분히 단단하게 체결되지 않음.	▶ 다이아몬드 코어비트를 단단하게 체결하십시오. ▶ 다이아몬드 코어비트를 제거하십시오. 다이아몬드 코어비트를 코어비트 축 둘레에서 약 90° 정도 돌리십시오. 다이아몬드 코어비트를 다시 장착하십시오.
	드릴 비트/칩 아답타 결합.	▶ 드릴 비트 및 칩 아답타를 점검하고 필요에 따라 교체하십시오.
	다이아몬드 천공기와 캐리지 또는 스페이서 사이의 연결이 풀림.	▶ 연결 상태를 점검하고 필요에 따라 다이아몬드 천공기기를 새로 고정하십시오.
	캐리지 유격이 너무 큼.	▶ 레일과 캐리지 사이의 유격을 조정하십시오.  604
	드릴 스탠드의 볼트 연결부 풀림.	▶ 드릴 스탠드의 볼트가 고정되어 안착되었는지 점검하고, 필요에 따라 다시 조이십시오.
	드릴 스탠드가 충분히 고정되지 않음.	▶ 드릴 스탠드를 고정시키십시오.

## 8.2 다이아몬드 천공기 작동되지 않음

장애	예상되는 원인	해결책
 서비스 표시기에 아무 것도 표시되지 않음.	누전 차단기가 켜지지 않음.	▶ 누전 차단기의 작동 성능을 점검하고 누전 차단기를 켜십시오.
	전력 공급이 중단되었습니다.	▶ 다른 전동공구를 끼워 기능을 점검하십시오. ▶ 플러그 컨넥터, 전원 케이블, 전기 케이블 및 전원 휴즈를 점검하십시오.
 온도표시기/과전압표시기/부족전압표시기가 점등됨.	모터 과열됨.	▶ 다이아몬드 천공기기를 깎다 가(차단기 중간을 누름) 다시 켜십시오. 물 공급 상태를 점검하십시오. 냉각 후 다이아몬드 천공기기를 다시 사용할 수 있습니다.
	전원 공급 오류	▶ 다이아몬드 천공기기를 깎다 가(차단기 중간을 누름) 다시 켜십시오. 전원 공급 상태를 점검하십시오(특히 발전기 및 변압기에서).
 온도표시기/과전압표시기/부족전압표시기가 점멸함.	자동 드릴 이송 유닛 DD-AF CA의 비상 정지가 작동됨.	▶ 자동 드릴 이송 유닛 DD-AF CA의 비상 정지 버튼의 잠금을 해제하십시오.
	다이아몬드 천공기 결합 또는 안전 기능 작동됨.	▶ 다이아몬드 천공기기를 깎다 가(차단기 중간을 누름) 다시 켜십시오.
 서비스 표시기 점멸.		



장애	예상되는 원인	해결책
모터 작동 정지됨.	코어비트가 너무 오랫동안 고착되어 움직이지 않음.	▶ 블로킹을 해제하고, 모터를 깎다가 다시 켜십시오.

## 9 폐기

Hilti 제품은 대부분 재사용이 가능한 소재로 제작되었습니다. 재활용을 위해 개별 부품을 분리하여 주십시오. Hilti는 대부분의 국가에서 재활용을 위해 노후기기를 수거해 갑니다. Hilti 고객 서비스 센터 또는 판매 담당자에게 문의하십시오.

수명이 다 된 기기는 전기/전자-노후기계에 대한 EU 규정에 따라 그리고 각 국가의 법규에 명시된 방식에 따라 반드시 별도로 수거하여 친환경적으로 재활용되도록 하여야 합니다.



- ▶ 전동공구를 일반 가정의 쓰레기처럼 폐기해서는 안 됩니다.

### 콘크리트 찌꺼기 및 톱밥

환경적 관점에서, 드릴링 후 남은 콘크리트 찌꺼기 및 톱밥을 적당하게 전처리하지 않고 강, 호수 또는 운하로 방류하는 것은 문제가 됩니다.

- ▶ 관련 규정에 관한 자세한 사항은 지역 관계당국에 문의하십시오.

폐사는 다음과 같은 전처리를 권장합니다.

- ▶ 콘크리트 찌꺼기 및 톱밥을 수거하십시오(예를 들어 습식 진공 청소기를 이용해서).
- ▶ 진흙을 그대로 두거나 응집제를 첨가해서 콘크리트 찌꺼기 및 톱밥 안의 미세한 먼지를 물로부터 분리하십시오.
- ▶ 콘크리트 찌꺼기 및 톱밥 중 단단한 부분을 건설폐기물 매립지에 폐기하십시오.
- ▶ 많은 양의 물 또는 산성 중화제를 첨가함으로써 콘크리트 찌꺼기 및 톱밥 중 남아있는 물(알칼리성, pH 값 > 7)을 하수시설로 배출하기 전에 중화시키십시오.

## 10 RoHS (유해물질 사용 제한 지침)

아래 링크에서 유해물질에 관한 도표를 확인할 수 있습니다. [qr.hilti.com/r3411829](http://qr.hilti.com/r3411829).

RoHS 도표로 이어지는 링크는 본 문서 끝에 QR 코드 형식으로 제시되어 있습니다.

## 11 제조회사 보증

- ▶ 보증 조건에 관한 질문사항은 현지 Hilti 파트너사에 문의하십시오.

# 原始操作說明

## 1 關於操作說明的資訊

### 1.1 關於本操作說明

- 注意！在使用本產品之前，請確保您已閱讀並瞭解產品隨附的操作說明書，包括說明、安全性和警示注意事項、圖解和規格。尤其是熟悉所有說明、安全性和警示注意事項、圖解、規格、組件和功能。若未遵守，可能會導致觸電、火災和/或嚴重傷害的風險。妥善保存操作說明書，包括所有說明、安全性和警示注意事項，以備日後使用。
- 產品是針對專業使用者設計，故僅經訓練、認可的人員可操作、維修與維護本產品。必須告知上述人員關於可能遭遇到的特殊危險。若因未經訓練人員操作錯誤或未依照其原本的用途操作，則本產品和它的輔助工具設備有可能會發生危險。
- 隨附的操作說明書符合印刷時的最新技術水準。您隨時可在Hilti產品頁面上尋找最新版本。為此，請點選操作說明書中標示符號的連結或QR碼。
- 將產品交予他人時，必須連同本操作說明書一併轉交。

僅適用於台灣

進口商: 喜利得股份有限公司

地址: 新北市板橋區

新站路16號24樓22041

電話: 0800-221-036



2100851

繁體中文

607

## 1.2 已使用的符號解釋

### 1.2.1 警告

警告使用本產品的人員可能發生之危險。下列標示和符號會搭配使用：

	危險！此標語警示會發生對人造成嚴重傷害甚至致死的危險情形。
	警告！此標語警示可能會發生造成人員受傷或死亡之危險。
	小心！此標語警示可能會發生造成人員受傷，或造成設備及其他財產損壞之危險狀況。

### 1.2.2 文件中的符號

本文件中採用以下符號：

	使用前請閱讀操作手冊
	使用操作說明與其他資訊

### 1.2.3 圖解中的符號

圖解中採用了以下符號：

	號碼對應操作說明的開始處的圖解。
3	編號代表圖解中的操作步驟順序，可能與內文中的步驟有所不同。
	項目參考編號用於總覽圖解，並請參閱產品總覽章節中使用的編號。
	這些特色是為了讓您在操作本產品時可以注意某些重點。

## 1.3 產品上的符號

### 1.3.1 產品專屬符號

產品上採用下列「必須完成」符號：

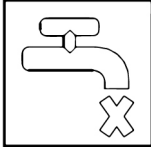
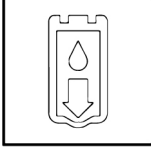
	請勿使用起重機運送
	退貨回收
	交流電
	維修指示燈
$n_0$	無負載下的額定速率
$\emptyset$	直徑
	鑽孔性能指示燈

### 1.4 產品專屬符號




三向閥

	濕式鑽孔位置
--	--------



	乾式鑽孔位置
	岩心鑽頭排水位置

### 圖解

	當溫度低於4°C時，在每次使用間隔暫停一小時以上時，需如前述進行冷卻管線排水。
	當漏電保護插座（PRCD）功能正常時，才可操作本系統。
	上：在進行水平鑽孔作業時，若使用真空吸盤底座固定機具，須另外以其他方式固定鑽孔機台。

## 1.5 產品資訊

Hilti 產品係供專業人士使用。僅能由經過授權與訓練的人員進行操作、維護及保養。必須告知上述人員關於可能遭遇到的特殊危險。若因未經訓練人員操作錯誤或未依照其原本的用途操作，則本產品和它的輔助工具設備有可能會發生危險。

類型名稱和序號都標示於額定銘牌上。

- ▶ 在下方表格中填入序號。與 Hilti 維修中心或當地 Hilti 機關聯絡查詢產品相關事宜時，我們需要您提供產品詳細資訊。

### 產品資訊

鑽石鑽頭機具	DD 350-CA
產品代別	01
序號	

## 1.6 符合聲明

基於我們唯一的責任，本公司在此聲明本產品符合適用的指示或標準。本文件結尾處有符合聲明之副本。技術文件已歸檔：

Hilti Entwicklungsgesellschaft mbH | Tool Certification | Hiltistrasse 6 | 86916 Kaufering, Germany



### 2.1 一般電動機具安全警告

**⚠ 警告** 請詳閱本電動機具提供的所有安全警告、指示、圖解和說明。未能遵守以下所有指示可能會造成電擊事故、火災和 / 或嚴重的傷害。

妥善保存所有警告及說明，以供將來參考。

注意事項中的「機具」係指使用電源（有線）或電池（無線）的電動機具。

#### 工作區域安全

- ▶ 請保持工作區的清潔與採光充足。雜亂而昏暗的工作區會導致意外發生。
- ▶ 勿在容易發生爆炸的環境中使用機具，例如有可燃性液體、瓦斯或粉塵存在的環境。機具產生的火花可能會引燃塵埃或煙霧。
- ▶ 操作機具時，請與兒童及旁人保持距離。注意力不集中時容易發生失控的情形。

#### 電力安全

- ▶ 機具插頭與插座須能互相搭配。勿以任何方式改裝插頭。勿將任何變壓器插頭和與地面接觸（接地）的電動機具搭配使用。未經改裝的插頭以及能互相搭配的插座可減少發生電擊的危險。
- ▶ 避免讓身體接觸到如管線、散熱器、爐灶與冰箱等與土地或地表接觸之物品。如果您的身體接觸到地表或地面，將增加電擊的危險。
- ▶ 請勿將機具曝露在下雨或潮濕的環境中。若水氣進入機具中將增加觸電的危險。
- ▶ 勿濫用電纜線。勿以電纜線吊掛、拖拉機具或拔下機具插頭。電纜線應避開熱氣、油、銳利的邊緣或移動性零件。電纜線損壞或纏繞會增加發生電擊事故的危險。
- ▶ 於室外操作機具時，須使用適用於戶外的延長線。使用適合戶外使用的延長線可降低觸電的風險。
- ▶ 如果無法避免在潮濕的地點操作機具，請使用漏電斷路器（RCD）保護電源供應器。使用漏電斷路器（RCD）可降低電擊的風險。

#### 人員安全

- ▶ 操作機具時，請提高警覺，注意進行中的工作並善用常識。感到疲勞或受到藥物、酒精或治療的影響時勿使用機具。操作機具時稍不留神就可能造成嚴重的人員傷亡。
- ▶ 穿戴個人防護裝備。請隨時穿戴眼罩。適當使用防塵面罩、防滑鞋、安全帽及耳罩等安全防護配備可減少人員的傷害。
- ▶ 避免不經意的啟動。在接上電源或電池組、抬起或攜帶機具之前，務必確認開關處於關閉的位置。攜帶機具時，如果把手指放在開關上，或在開關開啟時，將機具插上插頭容易發生意外。
- ▶ 啟動機具前，應將所有調整鑰匙或扳手移開。將扳手或鑰匙留在機具的旋轉零件中可能會造成人員傷害。
- ▶ 勿將手伸出過遠。隨時站穩並維持平衡。這可讓您在意外情況發生時，對機具有較好的控制。
- ▶ 穿著適當服裝。請勿穿著寬鬆的衣服或佩戴珠寶。頭髮、衣服與手套應遠離移動性零件。移動性零件可能會夾到寬鬆的衣服、珠寶或長髮。
- ▶ 如果機具可連接吸塵裝置與集塵設備，請連接並適當使用這些設備。使用集塵裝置可降低與粉塵有關的危險。
- ▶ 請勿因頻繁而習慣使用機具便疏於遵守或忽略機具的安全規範。草率使用可能在轉眼間便造成嚴重的傷害。

#### 機具使用與保養

- ▶ 不可強制使用機具。依據用途使用正確的機具。根據設計的速率使用機具可更快速安全地完成工作。
- ▶ 若開關無法啟動或關閉電動工具時，請勿使用電動工具。任何無法以開關控制的機具都很危險且需要維修。
- ▶ 在進行任何調整、更換配件、或貯放電動機具前，請先將插頭拔離插座和 / 或將電池組自電動機具卸下（如可拆卸）。此預防安全措施可降低機具意外啟動的風險。
- ▶ 將閒置的機具貯放在兒童拿不到的地方，勿讓不熟悉或未詳閱本說明的人員操作本機具。機具在未經訓練的使用者手中是很危險的。
- ▶ 維護機具與配件。請檢查移動性零件有無偏移或黏合的情形、零件有無破損，以及任何會影響機具運轉的狀況。如果機具受損，請先維修後再使用。很多意外便是由維護不當的機具造成的。
- ▶ 保持切割機具的銳利與清潔。具銳利切割邊緣的切割機具如果得到適當的維護，便較不會發生黏合的現象，且較容易控制。
- ▶ 遵守本指示說明使用機具、配件和工具組等，並考量工作條件與待進行的工作。將機具用在原目的之外用途可能會造成危險。
- ▶ 保持握把與其表面的乾燥、清潔且不要讓上面出現油漬。握把及其表面濕滑會在意外情況中造成機具無法安全掌控。

#### 維修服務

- ▶ 請將機具交給合格的維修人員進行維修，並使用相同的替代零件。這可確保維護機具安全。





## 2.2 鑽石鑽孔機具安全預防措施

- ▶ 當執行需要用水的鑽孔作業時，請不要讓水進入工作區域或使用集水裝置。此類預防措施可保持工作場所乾燥並降低電擊的風險。
- ▶ 當作業時若切割機具可能會與隱藏的線路或機具自己的電源線接觸，操作機具時請握住其絕緣握把。當切割機具與通電的電纜接觸，機具的金屬部分也會通電，造成操作員觸電。
- ▶ 進行鑽石鑽孔時，請戴上耳罩。暴露於噪音環境下會導致聽力受損。
- ▶ 若彈圈夾具卡住，請勿繼續鑽孔並將機具關閉。檢查彈圈夾具卡住的原因，並採取正確措施將彈圈夾具卡住的原因排除。
- ▶ 當重新啟動已進入工件中的鑽石鑽孔機具時，請先確認彈圈夾具能自由轉動再啟動機具。若彈圈夾具卡住，可能會無法轉動，造成機具過載或鑽石鑽孔機具從工件上脫落。
- ▶ 當使用安卡與螺絲將鑽孔機台固定在工件上時，請確認使用的安卡固定方式可在機具使用過程中將其確實固定。若工件不穩定或已有許多鑽孔，則安卡可能會脫落，造成鑽孔機台從工件上脫落。
- ▶ 當鑽穿牆面時，請確認該牆面或天花板另一端的人員及工作場所所有受到妥善防護。若心鑽頭會從鑽孔處突出而若心可能會掉到另一端。
- ▶ 請勿使用本機具在有水的位置上鑽孔。流入機具的水會增加發生電擊事故的危險。

## 2.3 其他安全預防措施

### 人員安全

- ▶ 請勿把玩或嘗試改裝本裝置。
- ▶ 本機具不應由未受特殊訓練且疲憊不堪的人員使用。
- ▶ 將機具放在兒童拿不到的地方。
- ▶ 不可碰觸旋轉中零件。僅在將機具定位於工件位置上時，才能啟動電源。碰觸旋轉零件，特別是旋轉的配件，會導致受傷。
- ▶ 避免皮膚接觸鑽渣。
- ▶ 含鉛塗料、某些木材及含石英之混凝土 / 石材 / 石頭、礦物質或金屬等材料的粉塵均對身體有害。接觸或吸入粉塵可能導致操作員或旁觀者出現過敏反應和 / 或呼吸系統或其他疾病。像是橡木與山毛櫸木材的粉塵已列為致癌物質，尤其是當它們使用調濕塗料（鉻酸鹽、木材防腐劑）時。含石棉之材料僅可交由專業人員處理。請盡量使用強效的除塵系統。若要提高收集粉塵的效率，請使用Hilti建議機具專用且適合木材及 / 或礦物粉塵真空吸塵器。請確保工作場所適當通風。建議穿戴適合過濾工作粉塵的口罩。請遵守適用您將進行作業之材料的相關法規。
- ▶ 本鑽石岩心鑽孔機具與鑽石岩心鑽頭為高重量的器材。機具運轉時會有被壓傷的風險。使用本機具時，使用者及附近人員均應穿戴適當之護目鏡、安全帽、耳罩、防護手套、防護鞋及輕型呼吸保護器。

### 機具使用與保養

- ▶ 確認裝置是否有確實固定在鑽孔機台中。
- ▶ 請務必確認鑽孔機台上有安裝終端固定器，否則會無法使用安全相關終端停止功能。
- ▶ 請檢查所使用的配件工具是否與電動機具的夾頭 / 驅動系統相容，且正確而穩固地裝入夾頭中。

### 電力安全

- ▶ 請勿使用有多個插座的延長線為同時運作的多個裝置供電。
- ▶ 僅可在裝置有連接到額定值相符且有接地線之電源時才可操作。
- ▶ 開始工作前，請先檢查工作區域（例如使用金屬探測器）以確保工作場所是否有隱藏的電纜線、瓦斯管或水管。若不小心損壞電線，機具上的外部金屬零件可能會導電。這會大大增加發生電擊意外的危險。
- ▶ 確保滑動架前進時電源線未受損。
- ▶ 在未搭配漏電保護插座（PRCD）時，不得操作本機具（無PRCD之機具：在未裝有絕緣變壓器時，不得操作本機具）。請在每次使用前測試漏電保護插座（PRCD）。
- ▶ 請定期檢查機具電源線，並在發現損壞時，請合格的電力專員更換。若機具的電源線損壞，必須以Hilti顧客服務部門所提供並認可的專用電源線更換。定期檢查延長線，並在發現損壞時予以更換。當機具運轉時，如果發現電源線或延長線受損，請勿碰觸。請將電源線插頭自插座拔除。受損的電源線及延長線可能會引發電擊事故。
- ▶ 請勿在機具髒污或潮濕時進行操作。粉塵（特別是導電材料所產生的粉塵）或機具表面的濕氣可能會造成電擊事故。髒污或粉塵堆積的機具應定期由Hilti維修中心檢查，尤其是當設備常使用於具傳導性材質時。

### 工作場所

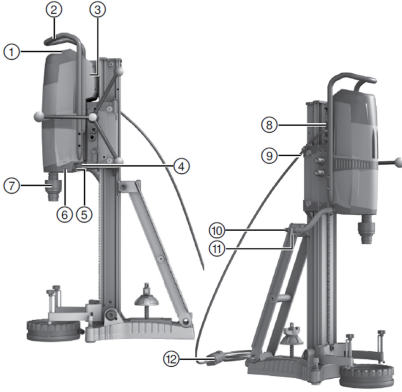
- ▶ 開始作業前必須取得現場工程師或現場管理人員的許可。建築物上及結構體上的鑽孔作業可能會影響結構的靜力學，尤其是貫穿鋼筋或負載元件時。
- ▶ 若鑽孔機台未正確固定，請務必將鑽孔機台上的機具移到底以防止機台翻覆。
- ▶ 電源線、延長線、水管和真空管須與旋轉中零件保持距離。
- ▶ 在高處進行濕式鑽孔時一定要使用集水系統搭配濕式工業級真空吸塵器。
- ▶ 在向上進行鑽孔時，請勿以真空基座固定法作為固定設備的唯一方式。



► 在進行水平鑽孔作業時，使用真空基座固定法（配件）固定的機具須另外以其他方式固定鑽孔機台。

### 3 說明

#### 3.1 產品總覽 1



- ① 控制及指示燈面板
- ② 托架
- ③ 機具額定銘牌
- ④ 握把
- ⑤ 排水塞
- ⑥ 三向閥
- ⑦ 夾頭
- ⑧ 連接頭
- ⑨ 電源線導管
- ⑩ 水管
- ⑪ 水流調節器
- ⑫ 具漏電保護插座（PRCD）的電源線

#### 3.2 控制及指示燈面板 2

- ① 檔位開關
- ② 鑽孔性能指示燈
- ③ 溫度監控 / 接地故障
- ④ On開關
- ⑤ OFF關閉
- ⑥ 鋼筋按鈕（Iron Boost）
- ⑦ 維修指示燈

#### 3.3 真空盤（配件） 3

- ① 真空釋放閥
- ② 真空管接頭
- ③ 真空密封裝置
- ④ 壓力錶
- ⑤ 底盤固定架
- ⑥ 校平螺絲（4個）

#### 3.4 配件摘要 4

##### DD-HD 30鑽孔機台（配件）

- ① 有滑動蓋的限制終止器
- ② 水平指示燈（2個）
- ③ 傳動滑塊
- ④ 攜帶握把（2個）
- ⑤ 支柱
- ⑥ 調平螺絲（3個）
- ⑦ 底盤固定架
- ⑧ 底座
- ⑨ 滑軌
- ⑩ 滑動架鎖
- ⑪ 偏心固定梢（用於固定設備）
- ⑫ 手輪
- ⑬ 安卡位置
- ⑭ 減速齒輪（1:3）
- ⑮ 直接驅動（1:1）
- ⑯ 機具額定銘牌
- ⑰ 鑽孔中心指示器

##### 鑽孔機台固定釘組（配件）

- ⑱ 夾頭螺帽
- ⑲ 夾緊軸

##### 集水系統（配件）

- ⑳ 密封裝置
- ㉑ 集水頭
- ㉒ 集水器座



### 3.5 用途

本文所述產品為電動式鑽石岩心鑽孔機具。適用於在（強化）礦物基材中運用鑽孔機台固定溼式鑽孔技術進行通孔與盲孔鑽孔。

鑽石岩心鑽孔機具必須安裝在鑽孔機台上，且該鑽孔機台必須以安卡或真空板穩定固定於基材上。

- ▶ 本機具僅可使用符合額定銘牌上所指定的電壓與頻率之電源進行操作。
- ▶ 本文所述產品不適合手持式操作。

### 3.6 具各種設備項目的機具使用

當鑽孔滑軌延伸長度達2 m以上時，必須使用額外的支撐裝置。

設備	岩心鑽頭直徑 $\varnothing$	鑽孔方向	標準作業長度
含集水系統	52 mm...250 mm	全方向	500 mm
無水之系統	52 mm...500 mm	全方向	500 mm

### 3.7 指示燈

狀態	意義
維修指示燈亮起	請將產品交付Hilti維修中心進行維修。
維修指示燈快速閃爍	對產品造成影響之故障。
維修指示燈穩定閃爍	請將產品交付Hilti維修中心進行維修。
冷卻與電力故障的指示燈出現	檢查水流速率。
冷卻與電力故障指示燈閃爍	檢查供電裝置。
鑽孔效能指示燈亮綠燈	最佳觸壓（開始鑽孔後）。
鑽孔效能指示燈亮橘燈	低觸壓。例如剛開始鑽孔的情況。
鑽孔效能指示燈亮紅燈	觸壓過高。

### 3.8 配備及數量

鑽石岩心鑽孔機具，操作說明。

關於本產品，您可於當地Hilti Store或網站查詢其他經過認證可搭配使用的系統產品：[www.hilti.group](http://www.hilti.group) | 美國：[www.hilti.com](http://www.hilti.com)。

## 4 技術資料

### 4.1 鑽石鑽頭機具



關於額定電壓、額定電流、頻率、及 / 或輸入功率，請參閱國家所屬型號識別牌。

如果機具由發電機或變壓器供電，必須至少能提供兩倍於機具額定銘板上標示的額定輸入值電力。發電機或變壓器的操作電壓必須隨時介於機具額定電壓+5%和-15%以內。

	DD 350
夾頭	BL
最大允許水壓	6 bar
最大流速（最高+30 °C）	0.5 l/min
重量（基本機具；依據EPTA程序01）	14.4 kg
重量（鑽孔機台；依據EPTA程序01）	20.5 kg
額定功率	3,600 W
最大鑽孔深度不含延伸裝置	500 mm
防護等級	I
手提式漏電斷路器	PRCD
防塵防水	IP 55



## 4.2 岩心鑽頭直徑檔位選擇器

	岩心鑽頭直徑 $\varnothing$	岩心鑽頭直徑 $\varnothing$	無負載速度 (240 V)	無負載速度 (110 V)
1	52 mm ... 62 mm	2 in ... 2 3/8 in	667 rpm	667 rpm
2	72 mm ... 92 mm	2 3/4 in ... 3 1/2 in	667 rpm	667 rpm
3	102 mm ... 112 mm	4 in ... 4 1/2 in	667 rpm	619 rpm
4	122 mm	4 3/4 in	619 rpm	571 rpm
5	127 mm ... 142 mm	5 in ... 5 1/2 in	571 rpm	524 rpm
6	152 mm ... 162 mm	6 in ... 6 3/4 in	524 rpm	464 rpm
7	172 mm ... 182 mm	6 3/4 in ... 7 in	405 rpm	369 rpm
8	202 mm	8 in	357 rpm	321 rpm
9	225 mm ... 250 mm	9 in ... 10 in	310 rpm	286 rpm
10	300 mm ... 500 mm	12 in ... 20 in	286 rpm	238 rpm

## 4.3 噪音資訊和震動值 (依據EN 62841)

操作說明中所提供之音壓和震動值已參照標準測量，並可用來比較不同機具之噪音。它們也可作為噪音量的初步評估。

提供之資料表示機具主要應用時之數值。若機具應用於不同之用途，搭配不同的配件工具或在保養不良的情況下，其數據會有所不同。在作業過程中，這會大幅提高其噪音量。

當機具關閉，或開啟但未進行任何作業時也應列入考量，才能準確評估噪音量。在作業過程中，這會大幅降低其噪音量。

確認其他安全措施，以保護操作員不受噪音和 / 或震動影響，例如：保養機具與其配件、操作前保持雙手溫暖、作業型式之安排等。

### 震動值

	DD 350
聲功率級數 ( $L_{WA}$ )	108 dB(A)
無法判定的音壓級數 ( $K_{pA}$ )	3 dB(A)
音壓級數 ( $L_{pA}$ )	95 dB(A)
無法判定的聲功率級數 ( $K_{WA}$ )	3 dB(A)

### 震動資訊

	DD 350
混凝土鑽孔 (濕式) ( $a_{h, DD}$ )	2.5 m/s <sup>2</sup>
無法判定 (K)	1.5 m/s <sup>2</sup>

## 5 操作

### 5.1 工作場所的準備工作

#### 警告

未確實固定有造成受傷的危險！使用鑽孔機台時，若未確實固定則其可能會轉動或傾倒。

- ▶ 使用鑽石岩心鑽孔機具前，請先將鑽孔機台用安卡或真空吸盤底座固定在工作面上。
- ▶ 請僅使用適合基材之安卡並遵守安卡製造商操作說明。
- ▶ 僅可在工作面適合用真空吸盤固定鑽孔機台時才可使用真空吸盤底座。

#### 5.1.1 架設鑽孔機台

1. 鬆開支架頂端的螺絲以及滑軌底部旋轉接合點的螺絲。
2. 將滑軌直立起來。
3. 旋緊支架頂端的螺絲以及滑軌底部旋轉接合點的螺絲。
4. 將有整合式終端固定器的蓋子裝在滑軌頂端。



## 5.1.2 安裝手輪



手輪可安裝在傳動滑塊右側或左側的兩個不同輪軸其中之一上。

若將手輪安裝在上轉軸上，轉軸動作會直接驅動滑動架。

若將手輪安裝在下轉軸上，轉軸動作會透過減速齒輪驅動滑動架。

1. 將手輪安裝在您選擇之轉軸的適用側。
2. 用螺絲將手輪固定。

## 5.1.3 用安卡固定鑽孔機台



**警告**

不當使用安卡的受傷風險！機具可能會斷裂鬆脫而造成損壞。

▶ 針對您所處理的材料，使用適合的安卡，並遵守安卡製造商的操作說明。

1. 將底座的安卡裝在距孔中心330 mm（13 inch）處。



若作業時使用間隔片，請適度加大距離。

2. 將夾緊軸以螺絲旋在安卡上。
3. 將鑽孔機台滑到轉軸上，然後調整對齊。
4. 將夾頭螺帽固定在軸心上，但切勿鎖太緊。
5. 使用校平螺絲將基架調平。
6. 以適當的開口扳手來鎖緊位於夾緊軸上的夾緊螺帽。
7. 確認鑽孔機台有確實固定。

## 5.1.4 使用真空裝置固定鑽孔機台



**危險**

若鑽石岩心鑽孔機具掉落則會有受傷的風險！

▶ 不可僅用真空固定法將鑽孔機台安裝在天花板上。例如可使用重型支撐結構或螺紋轉軸作額外的固定。



**警告**

若未確認壓力則會有受傷風險！

▶ 鑽孔前或鑽孔過程中，請確認壓力錶的指針一直維持在綠色區域。



為使用具安卡基座的鑽孔機台，請在真空吸盤底座與安卡基座間做固定、平滑的連接。將安卡基座鎖緊至真空吸盤底座上。務必確定所選用的岩心鑽頭不會損傷真空吸盤底座。

若要進行水平鑽孔，請採取額外的鑽石岩心鑽孔機具固定措施（例如用鍊子固定到安卡上）。

詳閱真空吸塵器操作說明。



放置鑽孔機台前，請確認有足夠空間可組裝及操作。

1. 轉動所有調平螺絲直到從真空吸盤底座下方突出約 5 mm 為止。
2. 將真空吸盤底座的接頭接到真空幫浦上。
3. 將鑽孔機台放在真空吸盤底座上。
4. 使用隨機所附的螺絲，連同其墊片，將鑽孔機台固定真空吸盤底座上。
5. 找到待鑽孔的中心點。
6. 沿著岩心鑽孔系統所在的方向畫一條長度大約 800 mm 的標線。
7. 在 800 mm 長的線上距離孔點中心大約 165 mm（6 1/2 inch）處做一記號。
8. 開啟真空幫浦並按住真空釋放閥。
9. 將鑽孔機台置於工作面上。
10. 鬆開真空釋放閥。



11. 使用調平螺絲將真空吸盤底座調平。
  - ▶ 壓力錶的指針位於綠色區。



請勿調平真空吸盤底座上的安卡底座。

12. 將鑽孔機台依水平鑽孔進行固定。
13. 確認鑽孔機台有確實固定。

### 5.1.5 在搭配組合基架使用鑽孔機台時調整鑽孔角度

#### 注意

接合點區域有夾傷手指的危險！夾緊機構鬆開可能導致鑽孔機台突然傾倒。

- ▶ 穿戴防護手套
- ▶ 在夾緊機構鬆開前，避免鑽孔機台傾倒。

1. 鬆開支架頂端的螺絲以及滑軌底部旋轉接合點的螺絲。
2. 將滑軌調整到所需的位置。
3. 旋緊支架頂端的螺絲以及滑軌底部旋轉接合點的螺絲。

### 5.1.6 將滑軌延伸



開始鑽孔時僅使用岩心鑽頭或最大總長度為650 mm (25 1/2 in) 的延伸岩心鑽頭。

滑軌上的深度計可作為額外的終端固定裝置使用。

拆掉延伸滑軌後，請將蓋子（含內建的終端固定器）重新裝回鑽孔機台上。否則會無法使用安全相關終端停止功能。

1. 將蓋子（附終端固定裝置）從滑軌頂端取下。
2. 將蓋子安裝在延伸滑軌上。
3. 將延伸滑軌上的圓筒接頭安裝至鑽孔機台的滑軌末端。
4. 轉動偏心固定梢將延伸滑軌固定。

### 5.1.7 安裝間隔片

#### 警告

有受傷的危險！固定裝置會過載。

- ▶ 當使用一個以上的間隔片時，必須降低觸壓避免固定裝置過載。



當使用直徑大於300 mm (11 1/2 in) 的岩心鑽頭時，必須用一到兩個間隔片加大鑽孔機軸和鑽孔機台間的距離。當使用間隔片時，鑽孔中心指示器便不會再運作。

在未將鑽石岩心鑽孔機具固定在鑽孔機台的狀況下將一個或多個間隔片插入。

1. 用滑動架鎖將滑動架鎖在滑軌上。
2. 將滑動架上鎖定鑽石岩心鑽孔機具的偏心固定梢拔出。
3. 將間隔片插入到滑動架中。
4. 將偏心固定梢推到滑動架中直到其卡住。
5. 鎖緊偏心固定梢。
6. 確認間隔片有固定妥當。

### 5.1.8 將鑽石岩心鑽孔機具固定到鑽孔機台上

#### 注意

有受傷的危險 鑽石岩心鑽孔機具意外啟動會造成危險。

- ▶ 鑽石岩心鑽孔機具在安裝時不可連接電源。

1. 用滑動架鎖將滑動架鎖在滑軌上。
2. 將滑動架上鎖定鑽石岩心鑽孔機具的偏心固定梢拔出。
3. 將鑽石岩心鑽孔機具放在在滑動架或間隔片上。
4. 將偏心固定梢推到滑動架或間隔中直到其卡住。
5. 鎖緊偏心固定梢。



6. 將電纜線導管中的電源線固定到滑動架蓋上。
7. 確認鑽石岩心鑽孔機具已確實固定在鑽孔機台上。

### 5.1.9 安裝供水連結管線

#### 注意

不當使用之風險！不當使用會對軟管造成無法修復的損壞。

- ▶ 定期檢查水管是否有受損，並注意勿超過最大水壓的規定（請參見技術數據）。
- ▶ 確保管線未與旋轉中零件接觸。
- ▶ 確保滑動架前進時管線未受損。
- ▶ 請注意技術數據章節中有關最高水溫的資訊。
- ▶ 檢查供水系統，確認沒有漏洞。



為避免損壞零件，僅可使用清潔無雜質的水。  
流量計可插到裝置與供水系統間作為配件。

1. 將水流調節器連接到鑽石岩心鑽孔機具上。
2. 連結水源供應裝置（管線連結）。

### 5.1.10 安裝集水器系統（配件）

#### 警告

電擊的風險！若真空吸塵器系統故障，則水可能會流到馬達或蓋子上。

- ▶ 若真空吸塵器系統停止運作，請立即停止操作。



鑽石岩心鑽孔機具必須與板子呈90°角。集水系統密封盤必須配合鑽石鑽頭直徑。



使用集水系統可控制將水流導離，避免造成周遭地區的嚴重污染。使用濕式工業用真空吸塵器可達最好效果。



使用鑽孔機台時：在安裝集水器底座前，先將集水器底座的間隔片固定到鑽孔機台上。

1. 從鑽孔機台前方，將滑軌的下螺絲鬆開。
2. 將集水器座從下方滑到螺絲後方。
3. 將螺絲鎖緊。
4. 將已裝上密封裝置和集水器密封盤的集水裝置，放在兩個可移動的托盤臂間。
5. 用兩個螺絲將集水器固定在托盤上。
6. 將工業用的濕式真空吸塵器連接至集水器，或建立水管連線將水排出。

### 5.1.11 插入鑽石岩心鑽頭

#### 危險

有受傷的危險 工件碎片或破損的彈圈夾具可能會飛出，對作業區外人員造成傷害。

- ▶ 請勿使用受損的彈圈夾具。每次使用彈圈夾具前，請檢查是否有缺口、裂縫或是嚴重磨損。

#### 注意

更換配件工具時的受傷風險！機具使用後會變熱。其會有尖銳的邊緣。

- ▶ 更換機具時務必配戴手套。



若鑽石岩心鑽頭的切割效能或鑽孔速率大幅下降，請盡速更換岩心鑽頭。在這種情況下，鑽石碟片磨耗可能已讓厚度小於2 mm (1/16 in)。

1. 用滑動架鎖將滑動架鎖在滑軌上。檢查是否緊固。



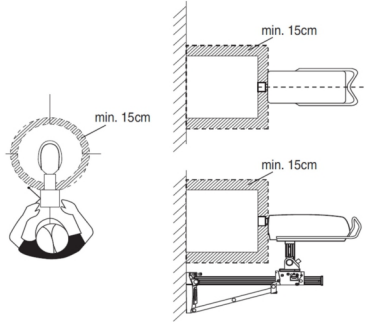
2. 將夾頭以**左括弧**方向轉動將其打開。
3. 從下方將鑽石岩心鑽頭的連接頭推至鑽石岩心鑽孔機具的夾頭標線中。
4. 將夾頭以**右括弧**方向轉動將其關上。
5. 確認岩心鑽頭已牢固地安裝在夾頭之中。

### 5.1.12 設定深度計 (配件)

1. 轉動手輪直到岩心鑽頭碰觸基材為止。
2. 調整深度計和滑動架間的距離來設定所需的鑽孔深度。
3. 將深度計鎖至定位。

## 5.2 工作類型

### 5.2.1 請保持危險區淨空



圖示中的陰影區域，表示鑽石岩心鑽孔機具周圍的危險區域。

- 操作本機具時，請讓所有人員遠離岩心鑽頭至少15 cm。
- 進行鑽孔時，使用者應位於鑽孔機台後方。

### 5.2.2 選擇速度



僅在機具靜止時才按下開關。

1. 依據所使用的鑽頭直徑，設定選擇器開關。
2. 將開關轉到建議的設定同時用手轉動岩心鑽頭。

### 5.2.3 手提式漏電斷路器 (PRCD)

1. 將岩心鑽孔機具的電源線插入已接地的電源插座中。
2. 按下PRCD上的「ON」按鈕。
  - ▶ 指示燈亮起。
3. 按下PRCD上的「TEST」按鈕。
  - ▶ 指示燈熄滅。



**警告**

觸電造成的受傷風險！若按下**0**或**TEST**按鈕時漏電斷路器 (RCD) 的指示燈未熄滅，請不要繼續操作鑽石岩心鑽孔機具。

- ▶ 將鑽石岩心鑽孔機具送交Hilti維修中心維修。

4. 按下PRCD上的「ON」按鈕。
  - ▶ 指示燈亮起。

### 5.2.4 使用鑽孔啟始功能

1. 將岩心鑽頭盡可能靠近工作面但不要與之接觸。
2. 按下鑽石岩心鑽孔機具上的「ON」開關。





3. 再次按下鑽石岩心鑽孔機具上的「ON」開關。
  - ▶ 岩心鑽頭會緩慢轉動 (21 rpm)
4. 將岩心鑽頭壓到基材上。
5. 經過約5秒後，再次按下「ON」開關。
  - ▶ 岩心鑽頭會以正常速度轉動。
6. 繼續鑽孔作業。

### 5.2.5 操作鑽石岩心鑽孔機具

#### 警告

有人員受傷和材料損壞的危險。鑽石岩心鑽孔機具會損壞且增加電擊風險。

- ▶ 在高處進行濕式鑽孔時一定要使用集水系統搭配濕式工業級真空吸塵器。

#### 危險

有人員受傷和材料損壞的危險。濕式工業用真空吸塵器開關時會有延遲時間。如此會讓水流過鑽石岩心鑽孔機具。鑽石岩心鑽孔機具會損壞且增加電擊風險。

- ▶ 當向上鑽孔時，開啟供水閥之前，請手動開啟濕式工業用真空吸塵器；關閉供水閥之後，請再將其手動關閉。

#### 危險

有人員受傷和材料損壞的危險。鑽石岩心鑽孔機具會損壞且增加電擊風險。

- ▶ 當向上鑽孔時，若吸塵系統停止運作時（例如濕式工業用真空吸塵器已滿）請停止作業。

#### 警告

有人員受傷和材料損壞的危險。當以一定角度向上鑽孔時，集水器無法正常運作。鑽石岩心鑽孔機具會損壞且增加電擊風險。

- ▶ 請勿以一定角度向上鑽孔。

1. 慢慢地打開水流調節器直到達到所需要的流速。
2. 按下鑽石岩心鑽孔機具上的「ON」開關。
3. 鬆開滑動架鎖。
4. 轉動手輪直到岩心鑽頭碰觸基材為止。
5. 開始鑽孔時，先輕壓直到鑽石岩心鑽頭置中為止。接著施加更多壓力。
6. 觀察鑽孔效能指示燈並適度調整接觸力道。

### 5.2.6 乾式操作鑽石岩心鑽孔機具

#### 危險

有人員受傷和材料損壞的危險。鑽石岩心鑽孔機具會損壞且增加電擊風險。

- ▶ 當向上鑽孔時，若吸塵系統停止運作時（例如濕式工業用真空吸塵器已滿）請停止作業。

#### 警告

有人員受傷和材料損壞的危險。當以一定角度向上鑽孔時，集水器無法正常運作。鑽石岩心鑽孔機具會損壞且增加電擊風險。

- ▶ 請勿以一定角度向上鑽孔。

#### 穿戴防塵面罩

1. 開啟吸塵器及壓縮氣體。
2. 將岩心鑽孔機具上的3用途閥門設定為乾式鑽孔。
3. 按下鑽石岩心鑽孔機具上的「ON」開關。
4. 鬆開滑動架鎖。
5. 轉動手輪直到岩心鑽頭碰觸基材為止。
6. 開始鑽孔時，先輕壓直到鑽石岩心鑽頭置中為止。接著施加更多壓力。
7. 觀察鑽孔效能指示燈並適度調整接觸力道。



## 5.2.7 關閉鑽石岩心鑽孔機具

### 警告

有人員受傷和材料損壞的危險。在高處鑽孔時鑽頭會充滿水。鑽石岩心鑽孔機具會損壞且增加電擊風險。

- ▶ 首先，在完成高處鑽孔作業後，小心將水排離。可藉由自水流調節器切斷水源，且打開水流調節器排水，來完成本作業。不得讓水流經馬達和裝置蓋上。

1. 若符合以下條件，請同時採取此行動：

條件：在高處進行鑽孔

- ▶ 將3用途閥門調到中間讓岩心鑽頭中的水流出。
2. 將鑽頭自孔洞中移除。
  3. 關閉鑽石岩心鑽孔機具。
  4. 用滑動架鎖將滑動架鎖在滑軌上。
  5. 關閉濕式工業用真空吸塵器（如有使用）。

## 5.2.8 岩心鑽頭卡住的處理程序

若鑽頭卡住，安全離合器會鬆開。接著馬達便會關閉。

鬆開岩心鑽頭的步驟如下：

### 5.2.8.1 鬆開岩心鑽頭

1. 請將電源線插頭自插座拔除。
2. 若符合以下條件，請同時採取此行動：

條件：用六角開口扳手鬆開

- ▶ 用六角開口扳手靠近連接頭將岩心鑽頭鬆開。
  - ▶ 轉動岩心鑽頭將其鬆開。
3. 若符合以下條件，請同時採取此行動：

條件：用手輪鬆開

- ▶ 使用手輪轉動岩心鑽頭將其從基材上鬆開。
  - ▶ 輕輕轉動手輪，檢查滑動架是否有鎖好。
  - ▶ 將岩心鑽孔機具的電源線插入電源插座中。
4. 將岩心鑽孔機具的電源線插入電源插座中。
  5. 繼續鑽孔作業。

## 5.2.9 移除鑽石岩心鑽頭

1. 請將電源線插頭自插座拔除。
2. 將滑動架鎖在滑軌上。
3. 輕輕轉動手輪，檢查滑動架是否有鎖好。
4. 將夾頭以左括弧方向轉動將其打開。
5. 卸下岩心鑽頭。

## 5.2.10 拆卸鑽石岩心鑽孔機具

1. 用滑動架鎖將滑動架鎖在滑軌上。檢查是否緊固。
2. 確實以單手握住握把，抓緊鑽石岩心鑽孔機具。
3. 鬆開鑽石岩心鑽孔機具鎖定裝置中的偏心固定梢。
4. 將偏心固定梢拉出。
5. 將鑽石岩心鑽孔機具從滑動架上卸下。
6. 將偏心固定梢盡可能推入滑動架中。

## 6 維護和保養

### 警告

觸電危險！電源線仍連接到電源插座時進行維護和保養會造成嚴重的傷害或灼傷。

- ▶ 進行維護及保養前，請務必拔下電源線。

### 注意

- 仔細清除機具的頑強灰塵。
- 請使用乾燥的刷子小心清潔通風口。



- 僅能使用微濕軟布清潔外殼。勿使用含硅樹脂的清潔或亮光劑，因為可能會造成塑膠零件損壞。

## 維護

### 警告

**電擊的風險！** 損壞的電子零件會造成嚴重的人員傷害及灼傷。

- ▶ 機具或設備電力部分的維修僅可交由訓練過的電力專員處理。

- 定期檢查外部零件和控制元件有無損壞跡象，並確認它們運作正常。
- 如果有損壞跡象或任何零件功能故障，請不要操作機具。應立刻將機具交付Hilti維修部門進行維修。
- 清潔及保養後，重新裝上所有防護套或保護裝置並檢查功能是否正常。

## 6.1 調整滑軌和滑動架間的作動



您可使用滑動架上的調整螺絲調整滑軌與滑動架間的作動。四個可調整的滾輪會如下所述進行調整。

1. 使用5 mm六角套筒扳手將調整螺絲鬆開（不要取下螺絲）。
2. 利用19 mm六角開口扳手轉動調整螺絲，讓滾輪輕輕靠在滑軌上。
3. 將調整螺絲鎖緊。若滑動架有正確調整，則當未安裝鑽石岩心鑽孔機具時，其會保持原位，若有安裝鑽孔機具則會向下移。

## 7 搬運和貯放

- 搬運電子機具時請勿安裝配件。
- 貯放電子機具或設備前請務必將電源線拔掉。
- 請將工具與設備貯放在乾燥且兒童或未授權的人員無法觸及的地點。
- 長時間搬運與貯放後請檢查電子機具或設備是否有損壞。

### 7.1 設備貯放及於冰點溫度下的損壞



在溫度低於4°C (39°F)，且鑽孔中斷超過一小時及準備收起設備時，請將冷卻管線中的水以壓縮空氣排出。

1. 中斷水源供應裝置。
2. 將鑽石岩心鑽孔機具的水源斷開。
3. 打開水流調整器。
4. 將3用途閥門設定到濕式鑽孔位置。
5. 用壓縮氣體（最大3 bar）將供水管線內的所有水分吹出。

## 8 故障排除

若您遇到未列出的問題或是無法自行排除的問題，請聯絡Hilti維修中心。

### 8.1 鑽石岩心鑽孔機具可以正常運作

故障	可能原因	解決方法
維修指示燈亮起。	已達服務時間	▶ 請盡快將鑽石岩心鑽孔機具送回Hilti檢修。
維修指示燈閃爍。	超過服務時間	▶ 請將鑽石岩心鑽孔機具送回Hilti檢修。
鑽孔速度下降。	已達最大鑽孔深度。	▶ 卸下鑽心並使用延長鑽頭。
	鑽心卡在鑽石岩心鑽頭內。	▶ 卸下電源線。




故障	可能原因	解決方法
鑽孔速度下降。	岩心鑽頭規格與基材不對應。	▶ 請選用更適合的鑽石岩心鑽頭規格。
	鋼材含量偏高（以清水含金屬碎屑的量表示）。	▶ 請選用更適合的鑽石岩心鑽頭規格。
	鑽石鑽頭故障。	▶ 檢查鑽頭是否損壞，必要時予以更換。
	選擇檔位錯誤。	▶ 請選擇正確的檔位。
	觸壓過低。	▶ 請增加觸壓。
	機具功率不足。	▶ 請選擇低一段的檔位。
	鑽石鑽頭已磨圓。	▶ 利用鑽入磨刀板的方式將鑽石岩心鑽頭磨利。
	水量過高。	▶ 使用水量調整閥降低水量（必須讓水量維持在至少0.5 l/min以上）。
	水流量過低。	▶ 確認鑽石岩心鑽頭的供水，或是調整水流調節器將水流量增大。
	滑動架已上鎖。	▶ 鬆開傳動滑塊鎖定機構
鑽頭無法旋轉。	鑽石岩心鑽頭卡在基材中。	▶ 使用六角開口扳手鬆開鑽石岩心鑽頭：將電源線插頭拔離開插座。使用適當的六角開口扳手夾緊鑽石岩心鑽頭靠近連接端的位置，接著轉動它便可使鑽石岩心鑽頭鬆開。
		機台引導式鑽孔 ▶ 請轉動手輪並將滑動架上下移動，嘗試將鑽石岩心鑽頭鬆開。
手輪可無阻礙的轉動。	切割栓破損。	▶ 更換切割栓。
岩心鑽頭無法裝入夾頭。	鑽頭連接頭或夾頭髒污或損壞。	▶ 清潔並潤滑連接頭與（或）夾頭，或進行零件更換。
水渦旋轉或齒輪外殼漏水。	水壓過高。	▶ 降低水壓。
操作時夾頭漏水。	鑽石岩心鑽頭未確實鎖緊在夾頭中。	▶ 請將鑽石岩心鑽頭鎖緊。 ▶ 卸下岩心鑽頭。將鑽石岩心鑽頭旋轉約90°。重新裝上鑽石岩心鑽頭。
	鑽頭連接頭 / 夾頭髒污。	▶ 清潔並潤滑連接頭與（或）夾頭。
	夾頭密封裝置或連接頭故障。	▶ 檢查密封裝置的狀況，必要時更換。
滑動系統過度使用。	鑽石岩心鑽頭未確實鎖緊在夾頭中。	▶ 請將鑽石岩心鑽頭鎖緊。 ▶ 卸下岩心鑽頭。將鑽石岩心鑽頭旋轉約90°。重新裝上鑽石岩心鑽頭。
	岩心鑽頭連接頭 / 夾頭故障。	▶ 檢查連接頭與夾頭，必要時予以更換。
	鑽石岩心鑽孔機具與滑動架或間隔片的連接鬆脫。	▶ 檢查連接處，必要時，重新安裝鑽石岩心鑽孔機具。
	滑動架過度使用。	▶ 調整滑軌和滑動架間的作動。 ➡ 621
	鑽孔機台上的螺絲 / 螺栓鬆脫。	▶ 檢查鑽孔機台上的螺絲 / 螺栓，必要時將其鎖緊。
	鑽孔機台未確實固定。	▶ 將鑽孔機台固定好。



## 8.2 鑽石岩心鑽孔機具不能正常運作

故障	可能原因	解決方法
 維修指示燈未亮起。	漏電保護插座未開啟。	▶ 確認漏電保護插座是否有在運作並將其開啟。
	電源供應中斷。	▶ 將插頭插入另一電子機具或電器並檢查是否可啟動。 ▶ 檢查插頭連接、電源線、電源線路與主電源保險絲。
 溫度、電壓過高或電壓過低指示燈亮起。	馬達過熱。	▶ 關閉鑽石岩心鑽孔機具（按下中間的關閉開關）後再打開機具。檢查水源供應裝置。待冷卻後，鑽石岩心鑽孔機具便可再次使用。
	電源故障。	▶ 關閉鑽石岩心鑽孔機具（按下中間的關閉開關）後再打開機具。檢查電源（尤其以發電機或變壓器運作時）。
 溫度、電壓過高或電壓過低指示燈閃爍。	自動鑽孔調進DD-AF CA緊急停止按鈕已按下。	▶ 鬆開自動鑽孔調進DD-AF CA緊急停止按鈕。
	鑽石岩心鑽孔機具故障或安全功能已啟動。	▶ 關閉鑽石岩心鑽孔機具（按下中間的關閉開關）後再打開機具。
 維修指示燈閃爍。	馬達切斷。	▶ 排除卡住的狀態並將馬達關閉後再度打開。
	岩心鑽頭卡住太久。	

## 9 廢棄設備處置

 Hilti產品所採用的材料，絕大部分都可回收再利用。回收前，必須先將材料正確分類。在許多國家中，您可以將舊機具及設備送回Hilti進行回收。若需更多資訊，請向Hilti維修中心或Hilti銷售代表諮詢。

依據歐盟指令關於電子及電器設備廢棄物的規範，以及國家相關施行法律規定，已達使用年限的電子設備必須分類收集，並交由環保回收機構處理。



- ▶ 請勿將電子機具或設備與一般家用廢棄物一同回收！

### 鑽渣及鋸渣

鑽渣及鋸渣未有適當的預處理，而直接流入河川、湖泊或下水道系統時，可能造成環保問題。

- ▶ 應向當地公家機關詢問目前的相關法規資訊。

我們的建議如下：

- ▶ 收集鑽渣或鋸渣（例如，使用濕式真空吸塵器）。
- ▶ 讓鑽渣或鋸渣沉澱一段時間或加入凝聚劑幫助殘渣中的小分子沉澱並與水分離開來。
- ▶ 將這些固態的鑽渣或鋸渣棄置於建築廢棄物處理站。
- ▶ 加入酸性中和劑或加入大量的水稀釋將鑽渣或鋸渣中殘餘的水份（鹼性，pH值 > 7）中和後才可將其排入廢水系統中。

## 10 RoHS (有害物質限制指令)

按一下本連結可前往危險物質表：[qr.hilti.com/r3411829](http://qr.hilti.com/r3411829)。

您可在文件最後找到QR碼格式的RoHS表連結。



► 如果您對於保固條件有任何問題，請聯絡當地Hilti代理商。

Hilti Taiwan Co., Ltd.

24F., No. 16, Xinzhan Rd., Banqiao Dist., New Taipei City 220, Taiwan (R.O.C.)

Tel. 0800-221-036

## 原版操作說明

### 1 關於本操作說明的信息

#### 1.1 關於本操作說明

- **警告！** 在使用本產品之前，請確保您已閱讀並理解產品隨附的操作說明，包括說明、安全和警告通知、插圖和規格。尤其要熟悉所有說明、安全和警告通知、插圖、規格、組件和功能。否則可能會導致觸電、火災和/或嚴重傷害的風險。保存操作說明，包括所有說明、安全和警告通知，以供以後使用。
- 產品經設計適用於專業用戶，只有經過專門訓練的授權人員才允許操作、維修和維護本產品。必須將任何可能的危險專門告知該人員。不按照說明使用或由未經培訓的人員不正確地使用本產品及其輔助設備可能會帶來危險。
- 隨附的操作說明符合印刷時的最新技術水平。始終在 Hilti 產品頁面上線查找最新版本。為此，請點擊這些操作說明中標有 符號的鏈接或二維碼。
- 僅將產品連同本操作說明一起交給他人。

#### 1.2 所用標志的說明

##### 1.2.1 警告

警告是為了提醒您在處理或使用此產品時會發生的危險。以下信號詞與符號結合使用：



**危險！** 用於讓人們能夠注意到會導致嚴重身體傷害或致命的迫近危險。



**警告！** 用於提醒人們注意可能導致嚴重或致命人身傷害的潛在危險。



**小心！** 用於讓人們能夠注意到可能會導致較小人身傷害、設備損壞或其它財產損失的潛在危險情形。

##### 1.2.2 文檔中的符號

本文檔中使用下列符號：



請在使用之前閱讀操作說明



使用說明和其他有用信息

##### 1.2.3 圖示中的符號

圖示中使用了下列符號：



這些編號指本操作說明開始處的相應圖示。



圖示中的編號反映操作順序，可能與文本中描述的步驟不同。



概覽圖示中使用了項目參考號，該參考號指的是產品概覽部分中使用的編號。



這些字符旨在提醒您特別注意操作本產品時的某些要點。

#### 1.3 產品上的符號

##### 1.3.1 取決於產品的符號

產品上使用下列“必做事項”符號：



	不要用起重机运输
	退回材料进行回收利用
	交流电
	维护指示灯
$n_0$	无负荷下的额定转速
$\varnothing$	直径
	钻孔性能指示灯

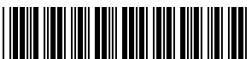
#### 1.4 取决于产品的符号

##### 三通阀

	湿式钻孔位置
	干式钻孔位置
	取芯钻头排水位置

##### 图示

	当温度低于 4 °C 时，在暂停使用 1 小时或更长时间之前，必须先按照说明排空冷却回路。
	仅当 PRCD 工作正常时，才可操作系统。





顶部：当钻机采用真空固定方式进行水平钻孔时，必须再使用附加方式固定钻架。

## 1.5 产品信息

Hilti 产品仅供用于专业用途，并且只能由经过授权和培训的人员操作、维护和保养。必须将任何可能的危险专门告知该人员。不按照既定用途使用或由未经培训的人员不正确地使用本产品及其辅助设备可能会带来危险。

型号名称和序列号印在铭牌上。

▶ 在下表中填写序列号。在联系 Hilti 维修中心或当地 Hilti 机构询问产品时，将要求您提供产品的详细信息。

### 产品信息

金刚石取芯钻机	DD 350-CA
分代号	01
序列号	

## 1.6 符合性声明

按照我们单方面的责任，我们声明本产品符合下列适用指令和标准：一致性声明副本位于本文档结尾处。

技术文档在此处归档：

Hilti Entwicklungsgesellschaft mbH | Tool Certification | Hiltistrasse 6 | 86916 Kaufering, Germany

## 2 安全

### 2.1 一般电动工具安全警告

**⚠ 警告 请阅读本电动工具随附的所有安全警告、说明、图示和技术规范。不遵守下列所有操作说明可能会导致电击、火灾和/或严重人身伤害。**

请保存所有安全警告和操作说明，以供将来参考。

在所有下列的警告中术语“电动工具”指市电驱动(有线)电动工具或电池驱动(无线)电动工具。

#### 工作区域安全

- ▶ 保持工作区域清洁和良好照明。杂乱和黑暗的区域容易导致事故。
- ▶ 不要在爆炸性环境中操作电动工具，例如有易燃液体、气体或灰尘。电动工具会产生可以点燃这些灰尘或烟雾的火花。
- ▶ 在操作电动工具时，要令儿童和旁观者远离工作现场。万一分心，可能会使您失去对电动工具的控制。

#### 电气安全

- ▶ 电动工具(设备)插头必须匹配电源插座。切勿以任何方式改动插头。对于接地的电动工具(设备)，不要使用任何适配器插头。使用未经改动的插头和匹配的电源插座可以大大减少电击危险。
- ▶ 避免人体接触接地表面，如管道、散热片和冰箱。如果您的身体接地，则会增加电击危险。
- ▶ 不要将电动工具暴露在雨水或潮湿环境中。电动工具进水将会增加电击危险。
- ▶ 不要滥用电缆。切勿使用电缆运送、拉动或拔出电动工具。保持电缆远离高温、油、锋利边缘或运动部件。电缆损坏或缠绕会增加电击危险。
- ▶ 当在户外操作电动工具时，应使用经认可适合户外操作的加长电缆。使用适合户外使用的电缆可减少电击危险。
- ▶ 如果在潮湿环境下操作电动工具是不可避免的，应使用剩余电流动作保护器(RCD)。使用 RCD 可减少电击危险。

#### 人身安全

- ▶ 保持警觉，注意您正在进行的工作，并在操作电动工具的过程中，应利用自己的判断能力。当您疲劳或受到药物、酒精或医疗影响时，请不要使用电动工具。当操作电动工具时，瞬间的分心都可能导致严重的人身伤害。
- ▶ 使用个人防护装备。一定要戴上护目装置。安全装置，诸如适当条件下使用防全面具、防滑安全鞋、安全帽、听力防护等装置能减少人身伤害。
- ▶ 防止电动工具意外启动。在连接至电源和/或电池组、拿起或搬运电动工具之前，应确保开关处于“关闭”位置。将手指放在开关上搬运电动工具或在开关处于“打开”位置时接通电源，都可能会导致事故发生。





- ▶ 在打开电动工具之前，必须拿掉任何调整键或扳手。让扳手或调整键留在电动工具的旋转部件上可能会导致人身伤害。
- ▶ 不要操之过急。应时刻保持正确的站姿和平衡。这在意外情况下能够更好地控制电动工具。
- ▶ 应确保正确着装。不要穿着松垮的衣服或佩戴首饰。让头发和衣服远离运动部件。松垮的衣服、首饰或长发会卡在运动部件中。
- ▶ 如果提供有助于连接除尘和集尘设施的装置，应确保将它们连接好并正确使用。使用除尘装置可以减少与灰尘相关的危险。
- ▶ 经常使用工具能令您获得较高的熟练度，但不能因此掉以轻心和忽视工具安全准则。一次不慎操作就会在瞬间导致重伤。

#### 电动工具的使用和维护

- ▶ 不要强制使用电动工具。针对您的应用场合使用正确的电动工具。正确的电动工具在其额定设计值范围内将能够更好和更安全地工作。
- ▶ 如果通过开关不能使其打开和关闭，则请不要使用电动工具。任何不能通过开关进行控制的电动工具都是危险的，必须对其进行修理。
- ▶ 在进行任何调整、更换配件或存放电动工具之前，应从电源上断开插头和/或从电动工具上拆下电池组（若可拆卸）。此预防性安全措施可减少意外启动电动工具的危险。
- ▶ 将不用的电动工具存放在儿童拿不到的地方，并且不要让不熟悉电动工具或其操作说明的人员操作电动工具。未经培训的用户操作电动工具是危险的。
- ▶ 维护电动工具和配件。检查是否存在运动部件失调或卡滞、部件断裂和任何其它影响电动工具操作的情况。如果存在损坏，则在使用之前应修理电动工具。许多事故都是由于电动工具维护不良造成的。
- ▶ 保持切削工具锋利和清洁。带锋利切削刃的切削工具如果维护得当，很少会发生卡滞且更容易控制。
- ▶ 按照使用说明书，考虑作业条件和进行的作业来使用电动工具、附件和工具的刀头等。将电动工具用于指定用途以外的场合会导致危险。
- ▶ 使手柄和抓握面保持干燥、清洁且没有油脂。如果手柄和抓握面打滑，将无法在意外情况下安全操作或控制本工具。

#### 保养

- ▶ 将您的电动工具送交专业维修人员，使用同样的备件进行修理。这样才能可确保维持电动工具（设备）的安全性。

## 2.2 金刚石钻机安全预防措施

- ▶ 执行需要用水的钻孔工作时，保持水远离工作区域或使用液体收集装置。该预防措施可使工作区域保持干燥并降低电击风险。
- ▶ 如果在执行工作期间切削工具可能会接触到隐藏的线束或工具自带的电源线，则通过电动工具的绝缘抓握面操作电动工具。当切削工具接触到带电的电缆时，电动工具的金属部件也可能带电，从而导致操作员受到电击。
- ▶ 使用金刚钻取芯时，请佩戴听力保护装置。如果直接暴露在噪音中，则会导致听力受损。
- ▶ 如果插入工具卡住，不要尝试继续钻孔，而应关闭工具。查明插入工具卡住的原因，采取纠正措施以消除插入工具卡住的原因。
- ▶ 重新启动已经位于工件中的金刚石钻机时，先检查并确保插入工具能够自由转动，然后再打开钻机。如果卡住，则插入工具可能无法旋转，从而可能导致工具过载或金刚石钻机从工件上分离。
- ▶ 使用锚和螺钉将钻架紧固至工件时，确保使用的锚紧固件在使用期间能够将钻机牢固固定。如果工件不坚固或多孔，则锚可能被拉出，从而导致钻架从工件上分离。
- ▶ 钻穿墙壁或天花板时，确保墙壁或天花板另一侧的人员和工作区域受到保护。取芯钻头可能从孔中伸出，芯可能从另一侧掉出。
- ▶ 在高空钻孔并且有水供应时，不要使用本工具。电动工具进水将增加电击风险。

## 2.3 附加安全预防措施

### 人身安全

- ▶ 不得擅自篡改或改装设备。
- ▶ 本电动工具不能让未接受专门培训的身体虚弱的成人使用。
- ▶ 将电动工具放到儿童接触不到的地方。
- ▶ 请勿触摸旋转部件。当且仅当电动工具位于待加工的工件位置，方可接通该工具。接触旋转部件，特别是旋转起来的配件工具，会导致伤害。
- ▶ 避免皮肤接触钻孔泥浆。
- ▶ 一些材料产生的粉尘（例如含铅油漆、某些类型的木材以及含有石英、矿物或金属的混凝土/砖石/石块）可能对人体健康有害。接触或吸入这些粉尘会导致操作者或旁观者出现过敏反应和/或呼吸类疾病。某些种类的粉尘还属于致癌物质，例如橡木和山毛榉粉尘，特别是在带木材调节添加剂（铬酸盐、木材防腐剂）时。仅允许专业人员处理包含石棉的材料。尽量使用比较高效的除尘系统。为了实现高水平的集尘效果，



应使用 Hilti 推荐用于木材灰尘和/或矿物灰尘且搭配本电动工具使用的真空吸尘器类型。确保工作场所良好通风。建议佩戴适用于加工过程产生的灰尘类型的呼吸器。遵守适用于您所用材料的国家法规。

- ▶ 金刚石取芯钻机和金刚石取芯钻头很重。存在身体部位受到挤压的风险。当使用工具时，用户和附近其他人员都必须戴上适当的护目镜、安全帽、耳罩、防护手套和防护鞋。

#### 电动工具的使用和维护

- ▶ 确保设备正确紧固至钻架。
- ▶ 必须确保在钻架上安装终点挡块，否则无法实现与安全相关的终点止动功能。
- ▶ 检查配件工具是否是电动工具的卡盘/驱动系统兼容，确保已正确安装并固定它们。

#### 电气安全

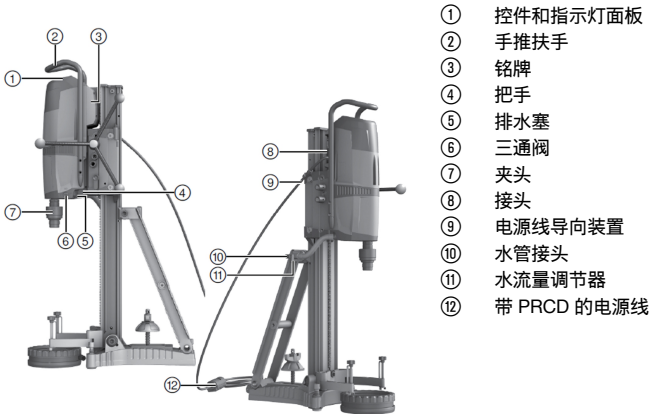
- ▶ 不得使用带多个电源出口的加长电缆为同时工作的两台或更多设备供电。
- ▶ 只有连接至带接地导体且额定值适当的电源时，才能操作设备。
- ▶ 在开始工作之前，应检查工作区域 (例如使用金属探测器) 以确保没有隐藏的电缆或煤气管和水管。电动工具上的外部金属部件可能带电，例如在无意中损坏电线的情况下。这会导致严重的电击危险。
- ▶ 确保滑架前进时不会损坏电源线。
- ▶ 在未配备随钻机提供的 PRCD 时，切勿操作钻机 (不带 PRCD 的钻机：在没有隔离变压器时切勿操作钻机)。在每次使用前，应测试 PRCD。
- ▶ 定期检查机器的电源线，如果发现损坏，则让有资格的专业人员进行更换。如果机器的电源线损坏，则必须用专门的备用电源线进行更换，这种许用电源线可从喜利得客户服务部门获取。定期检查加长电缆，如果发现损坏，则更换它们。工作时如果发生损坏，不要接触已损坏的电源线或加长电缆。将电源线插头从电源插座上断开。损坏的电线和加长电缆会导致电击危险。
- ▶ 当机器脏污或潮湿时，切勿使用它。在不利条件下，吸附到电动工具表面的粉尘 (特别是导电材料产生的粉尘) 或湿气会导致电击危险。应由 Hilti 维修中心定期检查机器是否脏污或有粉尘，特别是在频繁用于导电材料作业时。

#### 工作场所

- ▶ 在开始工作之前，必须获得现场工程师或现场管理人员的批准。在建筑物和其它结构上执行钻孔作业可能会影响静力学，特别是当钻穿钢筋和承载部件时。
- ▶ 如果钻架未正确固定，务必将钻架上的机器推到底，从而避免钻架翻倒。
- ▶ 电源线、加长电缆、水管和真空软管必须远离旋转部件。
- ▶ 在头顶上方进行湿式钻孔时，使用集水系统和湿式工业真空吸尘器为强制性要求。
- ▶ 在向上钻孔时，严禁仅使用真空固定方法而不采用额外的设备固定措施。
- ▶ 当钻机用真空固定方法 (配件) 固定以进行水平钻孔时，必须采取额外的措施来固定钻架。

## 3 说明

### 3.1 产品概述 1



- ① 控件和指示灯面板
- ② 手推扶手
- ③ 铭牌
- ④ 把手
- ⑤ 排水塞
- ⑥ 三通阀
- ⑦ 夹头
- ⑧ 接头
- ⑨ 电源线导向装置
- ⑩ 水管接头
- ⑪ 水流量调节器
- ⑫ 带 PRCD 的电源线

### 3.2 控件和指示灯面板 2

- ① 齿轮开关
- ② 钻孔性能指示灯



- ③ 温度监视/接地故障
- ④ “打开”开关
- ⑤ “关闭”开关
- ⑥ 钢筋按钮 (Iron Boost)
- ⑦ 维护指示灯

### 3.3 真空板 (附件) 3

- ① 真空泄压阀
- ② 真空软管接头
- ③ 真空密封
- ④ 压力计
- ⑤ 移动机构支架
- ⑥ 校平螺栓 (4 个)

### 3.4 配件总览 4

#### DD-HD 30 钻架 (配件)

- ① 带轨道盖的挡块
- ② 水平仪 (2 个)
- ③ 滑架
- ④ 手提把手 (2 个)
- ⑤ 撑杆
- ⑥ 校平螺栓 (3 个)
- ⑦ 移动机构支架
- ⑧ 底座
- ⑨ 导轨
- ⑩ 滑架锁
- ⑪ 偏心销 (用于固定设备)
- ⑫ 手轮
- ⑬ 锚固位置
- ⑭ 减速装置 (1:3)
- ⑮ 直接驱动装置 (1:1)
- ⑯ 铭牌
- ⑰ 孔中心指示器

#### 钻架紧固件套装 (配件)

- ⑱ 夹紧螺母
- ⑲ 夹紧主轴

#### 集水系统 (配件)

- ⑳ 密封件
- ㉑ 集水器头
- ㉒ 集水器支架

### 3.5 预期用途

本文档描述的产品是电动金刚石取芯钻机。它设计用于在 (增强) 矿物基材料中使用金刚石取芯钻头和钻架湿式钻孔技术钻通孔和盲孔。

金刚石取芯钻机必须安装在钻架上, 且钻架必须通过固定锚或真空板牢固地固定在基材上。

- ▶ 只有在连接到电压和频率符合铭牌数据的电源时, 才能操作该工具。
- ▶ 本文档描述的产品不适用于手导式操作。

### 3.6 机器配备不同部件时的使用

当钻孔轨道延长至 2 m 以上时, 必须额外进行支撑。

设备	取芯钻头直径 $\varnothing$	钻孔方向	标准工作长度
带集水系统	52 mm...250 mm	所有方向	500 mm
无水系统	52 mm...500 mm	所有方向	500 mm

### 3.7 指示灯

状态	含义
维护指示灯显示	将本产品交由 Hilti 维修中心修复。
维护指示灯短暂闪烁	影响产品的故障。
维护指示灯一直闪烁	将本产品交由 Hilti 维修中心修复。
冷却和电气故障指示灯点亮	检查水流量。
冷却和电气故障指示灯闪烁	检查电源。
钻孔性能指示灯显示绿色	最佳接触压力 (开始钻孔后)。
钻孔性能指示灯显示橙色	接触压力低, 例如开始钻孔后。
钻孔性能指示灯显示红色	接触压力太高。



### 3.8 供货提供的部件：

金刚石取芯钻机、操作说明。

经批准可以配合本产品使用的其它系统产品，可以通过您当地的 **Hilti Store** 购买或通过网址在线订购：  
**www.hilti.group** | 美国：**www.hilti.com**。

## 4 技术数据

### 4.1 金刚石取芯钻机

有关额定电压、额定电流、频率和/或输入功率，请参见各国特定的铭牌。

当通过发电机或变压器为电动工具供电时，发电机或变压器的输出功率必须至少达到本电动工具铭牌上显示的额定输入功率的两倍。变压器或发电机的工作电压必须始终保持在工具额定电压 +5% 和 -15% 的范围内。

	<b>DD 350</b>
夹头	BL
最大允许水压	6 bar
最小流量 (最大 +30 °C)	0.5 l/min
主机部分重量, 按照 EPTA 标准 01	14.4 kg
钻架重量, 按照 EPTA 标准 01	20.5 kg
额定输入功率	3,600 W
不使用加长件时的最大钻孔深度	500 mm
保护等级	I
便携式剩余电流装置	PRCD
防尘和防水保护	IP 55

### 4.2 取芯钻头直径的齿轮选择器

	取芯钻头直径 $\varnothing$	取芯钻头直径 $\varnothing$	空载转速 (240 V)	空载转速 (110 V)
1	52 mm ... 62 mm	2 in ... 2 3/8 in	667 rpm	667 rpm
2	72 mm ... 92 mm	2 3/4 in ... 3 1/2 in	667 rpm	667 rpm
3	102 mm ... 112 mm	4 in ... 4 1/2 in	667 rpm	619 rpm
4	122 mm	4 3/4 in	619 rpm	571 rpm
5	127 mm ... 142 mm	5 in ... 5 1/2 in	571 rpm	524 rpm
6	152 mm ... 162 mm	6 in ... 6 3/4 in	524 rpm	464 rpm
7	172 mm ... 182 mm	6 3/4 in ... 7 in	405 rpm	369 rpm
8	202 mm	8 in	357 rpm	321 rpm
9	225 mm ... 250 mm	9 in ... 10 in	310 rpm	286 rpm
10	300 mm ... 500 mm	12 in ... 20 in	286 rpm	238 rpm

### 4.3 噪音信息和振动值按照 EN 62841 标准

这些说明中给出的声压和振动值按照标准化测试的要求测得，可用于比较一种电动工具与另一种电动工具。它们还可用于初步评价受振动影响的程度。

提供的数据代表本电动工具的主要应用。但是，如果将电动工具用于不同的应用、使用不同的配套工具或维护不良，则数据可能不同。这可能会显著增加操作者在整个工作期间受振动影响的程度。

对受振动影响程度的准确估计还应考虑当关闭电动工具或当它运行但实际未进行工作时的情况。这可能会显著减小操作者在整个工作期间受振动影响的程度。

此外，应确定附加安全措施，以保护操作者免受噪音和/或振动影响，例如：正确维护电动工具和配套工具、保持双手温暖、制订合理的工作计划等。



## 噪声排放值

	DD 350
声功率级 ( $L_{WA}$ )	108 dB(A)
声压级的不确定性 ( $K_{pA}$ )	3 dB(A)
声压级 ( $L_{pA}$ )	95 dB(A)
声音功率级的不确定性 ( $K_{WA}$ )	3 dB(A)

## 振动信息

	DD 350
在混凝土中钻孔 (湿式) ( $a_{h, DD}$ )	2.5 m/s <sup>2</sup>
不确定性 (K)	1.5 m/s <sup>2</sup>

## 5 操作

### 5.1 工作现场的准备工作



**- 警告 -**

紧固不当存在人身伤害的危险！使用钻架时，如果未充分固定，可能会旋转或倾倒。

- ▶ 在使用金刚石取芯钻机之前，先使用锚或真空底座将钻架固定在工作表面上。
- ▶ 仅可使用适用于当前基材的锚，并遵守锚制造商的说明。
- ▶ 只有工作表面适合通过真空方式固定钻架时，才能使用真空底座。

#### 5.1.1 安装钻架

1. 松开撑杆顶端的螺钉以及导轨枢轴接头底端的螺钉。
2. 将导轨移入垂直位置。
3. 拧紧撑杆顶端的螺钉以及导轨枢轴接头底端的螺钉。
4. 在导轨顶端安装带内置终点挡块的盖子。

#### 5.1.2 安装手轮



您可将手轮安装在两个不同机轴上滑架的左右侧。

如果手轮安装在顶轴上，轴将直接作用于滑架驱动装置。

如果手轮安装在底轴上，轴将通过减速齿轮作用于滑架驱动装置。

1. 将手轮安装在您选择的轴的相应侧上。
2. 用螺钉固定手轮。

#### 5.1.3 使用锚固定钻架



**- 警告 -**

使用错误的锚有导致受伤的危险！钻机可能出现松动并造成损坏。

- ▶ 使用适合于当前材料的锚并遵守锚制造商的相关说明。

1. 设置底座的锚，使其距离孔中心 330 mm (13 英寸)。



如果使用垫片，要增加相应距离。

2. 将夹紧主轴拧入锚中。
3. 将钻架滑到主轴上并将其对准。
4. 将夹紧螺母拧到主轴上但不要将其拧紧。
5. 使用校平螺钉校平底座。
6. 使用适当的开口扳手拧紧夹紧主轴上的夹紧螺母。
7. 检查钻架是否稳固。



### 5.1.4 通过真空方式固定钻架

#### -危险-

金刚石取芯钻机掉落有导致人员受伤的危险！

- ▶ 不允许仅通过真空固定方法将钻架紧固至天花板。例如，重型结构支撑或螺纹主轴可充当额外的紧固措施。

#### -警告-

未检查压力值有导致人员受伤的危险！

- ▶ 钻孔前和钻孔过程中，检查压力计指针是否处于绿色区域。



为使用带锚底座的钻架，要在真空底座和锚底座之间建立牢固、平整的连接。将锚底座牢固地拧在真空底座上。确保选用的取芯钻头不会损坏真空底座。

如果要水平钻孔，使用附加的金刚石取芯钻机固定方法（例如，用链条固定到锚）。  
阅读真空泵操作说明。



在定位钻架之前，检查并确认有充足的装配和操作空间。

1. 转动所有校准螺钉，直到它们从真空底座下方伸出约 5 mm。
2. 将真空底座上的真空接头连接至真空泵。
3. 在真空底座上设置钻架。
4. 使用随附的螺丝以及成套垫圈将钻架固定在真空底座上。
5. 定位待钻孔位置的中心点。
6. 沿着取芯钻孔系统的架立方向画一条长约 800 mm 的直线。
7. 在距离待钻孔中心点 165 mm (6 1/2 英寸) 处，在 800 mm 长的直线上做一个标记。
8. 打开真空泵，按下并按住真空排放阀。
9. 将钻架定位在工作表面上。
10. 松开真空排放阀。
11. 使用校准螺钉校准真空底座。
  - ▶ 压力表指针处于绿色区域。



不要校准真空底座上的锚底座。

12. 固定用于水平钻孔的钻架。
13. 检查钻架是否稳固。

### 5.1.5 当使用带组合底座的钻架时，调节钻孔角度

#### -小心-

接合区域存在压伤手指的危险！松开夹紧机构会导致钻机突然倾斜。

- ▶ 请戴上防护手套。
- ▶ 在松开夹紧机构之前，固定钻架以防止倾翻。

1. 松开撑杆顶端的螺钉以及导轨枢轴接头底端的螺钉。
2. 将导轨调整到期望的位置。
3. 拧紧撑杆顶端的螺钉以及导轨枢轴接头底端的螺钉。

### 5.1.6 加长导轨



开始钻孔时，仅限使用总长度最大为 650 mm (25 1/2 英寸) 的取芯钻头或加长型取芯钻头。

导轨上的一个深度计可用作附加的终点挡块。

拆下加长导轨后，重新在钻架上装上盖子（带内置终点挡块）。否则无法执行与安全相关的终点止动功能。

1. 从导轨顶端拆下盖（带内置终点挡块）。
2. 将盖安装到加长导轨上。



3. 将加长导轨上的圆柱形接头装入钻架上的导轨末端。
4. 通过转动偏心销固定加长导轨。

### 5.1.7 安装垫片

#### -警告-

人身伤害的危险。紧固装置可能过载。

- ▶ 使用一个或多个垫片时，必须降低接触压力，以免紧固装置过载。



使用直径 > 300 mm (11 1/2 英寸) 的取芯钻头时，必须安装一到两个垫片增加钻架和钻轴之间的距离。使用垫片时，孔中心指示灯不再起作用。

如果钻架上不安装金刚石取芯钻机，则插入一片或多片垫片。

1. 用滑架锁在导轨上锁定滑架。
2. 拉出用于将金刚石取芯钻机锁在滑架上的偏心销。
3. 将垫片插入滑架中。
4. 将偏心销推入滑架中，直到推不动为止。
5. 拧紧偏心销。
6. 确保垫片牢固固定。

### 5.1.8 将金刚石取芯钻机固定到钻架上

#### -小心-

伤害风险 金刚石取芯钻机意外启动会带来危险。

- ▶ 安装期间，不应将金刚石取芯钻机连接至电源。

1. 用滑架锁在导轨上锁定滑架。
2. 拉出用于将金刚石取芯钻机锁在滑架上的偏心销。
3. 将金刚石取芯钻机安装到滑架或垫片上。
4. 将偏心销推入滑架或垫片中，直到推不动为止。
5. 拧紧偏心销。
6. 将电源线固定在滑架盖上的电源线导向装置中。
7. 确保金刚石取芯钻机牢固固定在钻架上。

### 5.1.9 安装供水接头

#### 注意

使用不当会造成危害！使用不当可能会对软管造成无法修复的损坏。

- ▶ 定期检查软管是否损坏，并确保未超过最大允许供水压力 (参见 技术数据)。
- ▶ 确保软管不会接触到旋转部件。
- ▶ 确保在滑架前进时不会损坏软管。
- ▶ 请注意技术数据章节中有关最高水温的信息。
- ▶ 检查供水系统，确保没有泄漏。



为避免损坏部件，仅限使用不包含杂质的清洁水。

流量计可作为配件安装在设备和供水系统之间。

1. 将水流量调节器连接至金刚石取芯钻机。
2. 连接供水系统 (软管接头)。

### 5.1.10 安装集水系统 (配件)

#### -警告-

电击危险！如果真空除尘系统出现故障，水可能会流到电机和电机盖上。

- ▶ 如果真空除尘系统停止工作，请立即停止操作。





金刚石取芯钻机必须与地板垂直。集水系统密封盘必须与金刚石取芯钻头直径匹配。



使用集水系统可使水以受控的方式被引走，从而防止周围区域受到严重污染。使用湿式工业用真空吸尘器可达到最佳效果。



使用钻架时：安装集水器支架前，先将集水器支架垫片拧到钻架上。

1. 在钻架前部，松开导轨底端的螺钉。
2. 从下方将集水器支架滑动到螺钉后面。
3. 牢牢拧紧螺钉。
4. 将安装了密封件和集水器密封盘的集水器放在支架的两个活动臂之间。
5. 用两个螺钉将集水器固定到支架上。
6. 将湿式工业用真空吸尘器连接至集水器，或者连接一条用于排水的软管。

### 5.1.11 插入金刚石取芯钻头



**伤害风险** 工件或断裂插入工具的碎片可能会射出，并对极近操作区域之外的人员造成伤害。

- ▶ 不要使用损坏的插入工具。每次使用前，都应检查插入工具是否破碎、开裂或严重磨损。



**更换工具时有导致人身伤害的危险！** 工具会因使用而变得较热。它可能带有锋利边缘。

- ▶ 更换工具时，务必戴上防护手套。



当切削性能和/或钻孔进度显著下降时，必须更换金刚石取芯钻头。当金刚石某些部分磨损至小于 2 mm (1/16 英寸) 时，通常需要这样做。

1. 用滑架锁在导轨上锁定滑架。检查以确保滑架牢固紧固。
2. 朝 **左方括号** 符号方向转动夹头，将夹头打开。
3. 从下面将金刚石取芯钻头的连接端推入取芯钻机上夹头的花键中。
4. 朝 **右方括号** 符号方向转动夹头，将夹头关闭。
5. 检查并确认金刚石取芯钻头在夹头中牢固就位。

### 5.1.12 设置深度计 (配件)

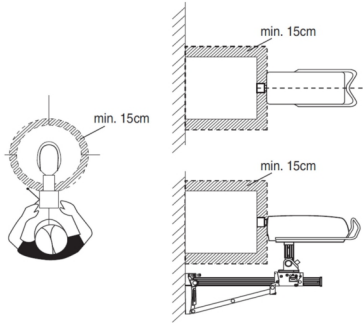
1. 转动手轮，直到取芯钻头接触到基材。
2. 通过调整深度计和滑架之间的距离来设置期望的钻孔深度。
3. 将深度计锁入位。





## 5.2 工作类型

### 5.2.1 远离危险区域



图示中的阴影部分表示金刚石取芯钻机周围的危险区域。

- 操作机器时，请务必与取芯钻头至少保持 15 cm 的距离。
- 钻孔时，自己站在钻架后方。

### 5.2.2 选择速度



仅在工具静止时按下开关。

1. 根据所用的取芯钻头直径设置档位选择开关。
2. 将开关转动到推荐设置，同时手动转动取芯钻头。

### 5.2.3 便携式剩余电流装置 (PRCD)

1. 将金刚石取芯钻机的电源线插入到接地的插座中。
2. 按下 PRCD 上的 **ON** 按钮。
  - ▶ 指示灯亮起。
3. 按下 PRCD 上的 **TEST** 按钮。
  - ▶ 指示灯熄灭。



电击有导致人员受伤的危险！按下 **0** 或 **TEST** 按钮时，如果接地故障断路器上的指示灯没有熄灭，请勿继续操作金刚石钻孔机。

- ▶ 由 Hilti 维修中心对您的金刚石取芯钻机进行维修。

4. 按下 PRCD 上的 **ON** 按钮。
  - ▶ 指示灯亮起。

### 5.2.4 使用开始钻孔功能

1. 将取芯钻头尽量向前靠近工作表面，但不要碰到工作表面。
2. 按下金刚石取芯钻机上的“打开”开关。
3. 再次按下金刚石取芯钻机上的“打开”开关。
  - ▶ 取芯钻头低速旋转 (21 转/分)
4. 将取芯钻头压靠至基材。
5. 大约 5 分钟后，再次按下“打开”开关。
  - ▶ 取芯钻头常速旋转。
6. 继续钻孔操作。



### 5.2.5 操作金刚石取芯钻机

#### -警告-

**人身伤害和物质损失风险** 金刚石取芯钻机可能损坏，电击风险增加。

- ▶ 当在头顶上方进行湿钻作业时，使用集水系统和湿式工业真空吸尘器为强制性要求。

#### -危险-

**人身伤害和物质损失风险** 湿式工业用真空吸尘器延迟打开和关闭。这会使水从金刚石取芯钻机中溢出。金刚石取芯钻机可能损坏，电击风险增加。

- ▶ 向上钻孔时，湿式工业用真空吸尘器必须在打开供水阀之前手动打开，并在关闭供水阀之后再次手动关闭。

#### -危险-

**人身伤害和物质损失风险** 金刚石取芯钻机可能损坏，电击风险增加。

- ▶ 向上钻孔时，如果吸除系统停止工作 (例如湿式工业用真空吸尘器满载)，则停止工作。

#### -警告-

**人身伤害和物质损失风险** 在以一定的角度向上钻孔期间，集水器不能正常工作。金刚石取芯钻机可能损坏，电击风险增加。

- ▶ 不要以一定的角度向上钻孔。

1. 慢慢打开水流量调节器，直到水流达到所需的速度。
2. 按下金刚石取芯钻机上的“打开”开关。
3. 释放滑架锁。
4. 转动手轮，直到取芯钻头接触到基材。
5. 开始钻孔时，仅施加轻微的压力，直到取芯钻头自动定心。然后加大压力。
6. 观察钻孔性能指示灯，并相应调节接触压力。

### 5.2.6 用金刚石取芯钻机执行干式操作

#### -危险-

**人身伤害和物质损失风险** 金刚石取芯钻机可能损坏，电击风险增加。

- ▶ 向上钻孔时，如果吸除系统停止工作 (例如湿式工业用真空吸尘器满载)，则停止工作。

#### -警告-

**人身伤害和物质损失风险** 在以一定的角度向上钻孔期间，集水器不能正常工作。金刚石取芯钻机可能损坏，电击风险增加。

- ▶ 不要以一定的角度向上钻孔。



#### 佩戴防尘面具

1. 打开吸尘器和压缩空气。
2. 将取芯钻机上的三通阀设置至 **干式钻孔**。
3. 按下金刚石取芯钻机上的“打开”开关。
4. 释放滑架锁。
5. 转动手轮，直到取芯钻头接触到基材。
6. 开始钻孔时，仅施加轻微的压力，直到取芯钻头自动定心。然后加大压力。
7. 观察钻孔性能指示灯，并相应调节接触压力。

### 5.2.7 关闭金刚石取芯钻机

#### -警告-

**人身伤害和物质损失风险** 在头顶上方钻孔过程中，金刚石取芯钻头会充水。金刚石取芯钻机可能损坏，电击风险增加。

- ▶ 在完成头顶上方钻孔后，作为第一步，应小心地让水排尽。这可通过断开水流量调节器的供水然后打开水流量调节器让水排走来完成。请勿让水溢出电动机和盖罩。



1. 如果以下条件满足，需进行此操作：

条件：向上钻孔

- ▶ 将三通阀设置到中间位置，将水从取芯钻头排出。
2. 从孔中移出金刚石取芯钻头。
  3. 关闭金刚石取芯钻机。
  4. 用滑架锁在导轨上锁定滑架。
  5. 关闭湿式工业用真空吸尘器 (如果使用)。

### 5.2.8 取芯钻头卡住时的处理步骤

如果钻头卡住，安全离合器脱开。然后电机关闭。

下面是逐步释放钻头的各个步骤：

#### 5.2.8.1 释放取芯钻头

1. 从电源插座上拔掉电源线插头。
2. 如果以下条件满足，需进行此操作：

条件：使用开口扳手释放

- ▶ 在靠近连接端处使用开口扳手夹住取芯钻头，释放取芯钻头。
  - ▶ 转动并释放取芯钻头。
3. 如果以下条件满足，需进行此操作：

条件：使用手轮释放

- ▶ 转动手轮，将取芯钻头从基材上释放。
  - ▶ 稍稍转动手轮，以检查滑架是否锁定。
  - ▶ 将金刚石取芯钻机的电源线插头插入电源插座。
4. 将金刚石取芯钻机的电源线插头插入电源插座。
  5. 继续钻孔操作。

### 5.2.9 拆下金刚石取芯钻头 16

1. 从电源插座上拔掉电源线插头。
2. 在导轨上锁定滑架。
3. 稍稍转动手轮，以检查滑架是否锁定。
4. 朝 **左方括号** 符号方向转动夹头，将夹头打开。
5. 拆下取芯钻头。

### 5.2.10 拆下金刚石取芯钻机 17

1. 用滑架锁在导轨上锁定滑架。检查以确保滑架牢固紧固。
2. 用一只手握住运输握把，牢固固定取芯钻机。
3. 松开金刚石取芯钻机锁中的偏心销。
4. 拉出偏心销。
5. 从滑架上拆下金刚石取芯钻机。
6. 将偏心销推入滑架中，直到推不动为止。

## 6 维护和保养

### -警告-

**电击危险！** 如果试图在电源线连接电源插座的情况下执行保养和维护，则会导致严重受伤和烫伤。

- ▶ 执行维护和保养任务之前，请务必拔下电源线。

#### 保养

- 小心地清除工具上的顽固污渍。
- 使用干燥的刷子小心清洁通风孔。
- 请仅使用略湿的布清洁壳体。不要使用含硅清洁剂，否则可能腐蚀塑料件。

#### 维护

### -警告-

**电击危险！** 电气部件的不当维修会造成包括灼伤在内的严重人身伤害。

- ▶ 工具或设备的电气系统只能由受过培训的电气专业人员进行维修。



- 定期检查所有可见部件和控制器是否出现损坏迹象，确保其全部正常工作。
- 如果发现损坏迹象或如果有部件发生故障，不要操作电动工具。立即到 Hilti 维修中心对工具进行维修。
- 清洁和维护之后，将所有护板或保护装置装回原位，检查并确认其正常工作。

## 6.1 调整导轨和滑架之间的间隙。

您可以使用滑架上的调节螺钉调整导轨和滑架之间的间隙。如下所述，调整 4 个可调辊。

1. 使用 5 mm 六角套筒扳手松开调节螺钉 (不得拆下螺钉)。
2. 使用 19 mm 开口扳手旋转调节螺钉，以将辊轻压到紧靠导轨的位置。
3. 牢固拧紧调节螺钉。如果未安装金刚石取芯钻机时滑架的位置固定，或安装有金刚石取芯钻机时滑架向下移动，则表示滑架的调整正确。

## 7 运输和存放

- 运输电动工具时不得安装配套工具。
- 储存电动工具或设备之前，必须拔掉电源线。
- 将工具和设备存放在儿童或非授权人员无法接近的干燥位置。
- 经过长时间的运输或储存后，检查电动工具或设备是否损坏。

### 7.1 设备存放和冷冻气温下的中断运行

当温度低于 4 °C (39 °F) 时，在钻孔要中断 1 小时以上以及在存放设备之前，必须用压缩空气吹出冷却回路中的水。

1. 中断供水。
2. 断开金刚石取芯钻机与供水系统。
3. 打开水流量调节器。
4. 将三通阀设置至 **湿式钻孔**。
5. 使用压缩空气 (最高 3 bar) 将水从水回路中吹出。

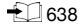
## 8 故障排除

如果您碰到的问题未在此表中列出或您无法自己实施补救措施，请联系 Hilti 服务部门。

### 8.1 金刚石取芯钻机在正常运转状态

故障	可能原因	解决方案
维护指示灯亮起。	达到保养周期。	▶ 得便务请从速将金刚石取芯钻机运送至 Hilti。
维护指示灯闪烁。	已超过保养周期。	▶ 请将金刚石取芯钻机运送至 Hilti。
钻孔速度下降。	已达到最大钻孔深度。	▶ 去除取芯并使用取芯钻头加长件。
	取芯卡在金刚石取芯钻头中。	▶ 去除取芯。
	用于基材的取芯钻头的规格不正确。	▶ 选择更适合的金刚石取芯钻头规格。
	含钢量高 (通过含金属切屑的清水指示)。	▶ 选择更适合的金刚石取芯钻头规格。
	金刚石取芯钻头有故障。	▶ 检查金刚石取芯钻头是否损坏并在必要时更换。



故障	可能原因	解决方案
钻孔速度下降。	选择的档位不正确。	▶ 选择正确的档位。
	接触压力过低。	▶ 增加接触压力。
	钻机电量过低。	▶ 选择低一档运行。
	金刚石取芯钻头锋口被磨钝。	▶ 将金刚石取芯钻头钻入磨板中将其磨快。
	水量过高。	▶ 使用水量调节器降低水量 (确保水量按要求至少低于 0.5 l/min)。
	水流量过低。	▶ 检查金刚石取芯钻机的供水源, 或通过调节水流量调节器增加水流量。
	滑架锁已接合。	▶ 释放滑架锁止机构。
金刚石取芯钻头不旋转。	金刚石取芯钻头卡在基材中。	▶ 使用开口扳手释放金刚石取芯钻头: 将电源线插头从电源插座上断开。使用适当的开口扳手夹住金刚石取芯钻头 (靠近连接端), 并通过旋转释放金刚石取芯钻头。
		标准导向钻孔 ▶ 转动手轮并通过上下移动滑架试图释放金刚石取芯钻头。
手轮可以不受任何阻力地转动。	剪切销损坏。	▶ 更换剪切销。
金刚石取芯钻头不能装入夹头中。	取芯钻头连接端或夹头脏污或损坏。	▶ 清洁并润滑连接端和 / 或夹头或更换这些零部件。
水从水旋转接头或传动机构壳体处溢出。	水压力过高。	▶ 降低水压力。
在操作过程中, 水从夹头处溢出。	金刚石取芯钻头没有安全固定在夹头中。	▶ 安全固定金刚石取芯钻头。 ▶ 拆下取芯钻头。沿着金刚石取芯钻头本身的轴旋转大约 90°。重新安装金刚石取芯钻头。
	取芯钻头连接端 / 夹头脏污。	▶ 清洁并润滑连接端和 / 或夹头。
	夹头密封或连接端有故障。	▶ 检查密封件并在必要时进行更换。
钻孔系统间隙过大。	金刚石取芯钻头没有安全固定在夹头中。	▶ 安全固定金刚石取芯钻头。 ▶ 拆下取芯钻头。沿着金刚石取芯钻头本身的轴旋转大约 90°。重新安装金刚石取芯钻头。
	取芯钻头连接端 / 夹头有故障。	▶ 检查连接端和夹头并在必要时进行更换。
	金刚石取芯钻机与滑架或垫片之间的连接松开。	▶ 检查连接, 必要时重新紧固金刚石取芯钻机。
	滑架间隙过大。	▶ 调整导轨和滑架之间的间隙。  638
	钻架上的螺钉 / 螺栓松动。	▶ 检查钻架上的螺钉 / 螺栓是否紧固, 必要时固定它们。
	钻架紧固不充分。	▶ 更安全地固定钻架。



## 8.2 金刚石取芯钻机不在正常运转状态

故障	可能原因	解决方案
 维护指示灯不显示任何内容。	PRCD 没有开启。 电源中断。	<ul style="list-style-type: none"> <li>▶ 确认 <b>PRCD</b> 功能正常并开启。</li> <li>▶ 接上另一电动工具或设备并检查它是否工作。</li> <li>▶ 检查插头连接、电源线、供电线路和总电源保险丝。</li> </ul>
 温度、过压或欠压指示灯亮起。	电机过热。	<ul style="list-style-type: none"> <li>▶ 关闭金刚石取芯钻机 (按下中间的关闭开关), 然后再次打开。检查供水系统。冷却后, 金刚石取芯钻机再次处于备用状态。</li> </ul>
 温度、过压或欠压指示灯闪烁。	电源存在故障。	<ul style="list-style-type: none"> <li>▶ 关闭金刚石取芯钻机 (按下中间的关闭开关), 然后再次打开。检查电源 (特别是使用发电机或变压器时)。</li> </ul>
	钻孔自动进给装置 DD-AF CA 紧急停止按钮已经按下。	<ul style="list-style-type: none"> <li>▶ 释放钻孔自动进给装置 DD-AF CA 紧急停止按钮。</li> </ul>
 维护指示灯闪烁。	金刚石取芯钻机有故障, 或安全功能已经启用。	<ul style="list-style-type: none"> <li>▶ 关闭金刚石取芯钻机 (按下中间的关闭开关), 然后再次打开。</li> </ul>
电动机切断。	取芯钻头卡住时间过长。	<ul style="list-style-type: none"> <li>▶ 解决卡住问题, 关闭电动机, 然后再次打开。</li> </ul>

## 9 废弃处置

 Hilti 产品的大多数制作材料都可以回收利用。在可以回收之前, 必须正确分离材料。在很多国家, 您的旧工具、机器或设备可送至 Hilti 进行回收。敬请联系 Hilti 维修中心或喜利得销售代表获得更多信息。

遵守欧洲指令和地区法律有关废弃电子和电气设备的规定, 并且废弃处置的实施应该符合国家法律。必须单独收集已达到使用寿命期限的电动工具、机器或设备, 并以环保的方式进行回收。



- ▶ 不允许将电动工具或设备与家用垃圾一起处理。

### 钻孔和锯割泥浆

未经过适当的预处理就将钻孔和锯割泥浆直接排放到河流、湖泊或污水处理系统中会导致环境污染问题。

- ▶ 有关最新的规定信息, 请咨询当地政府当局。

建议进行以下预处理:

- ▶ 收集钻孔或锯割泥浆 (例如使用湿式真空吸尘器)。
- ▶ 让钻孔或锯割泥浆静止一段时间或添加絮凝剂, 有助于泥浆中的细小颗粒沉淀, 与水分离。
- ▶ 在建筑废弃物处理场所处置钻孔或锯割泥浆的这些固体废物。
- ▶ 添加酸性中和剂和钻孔或锯割泥浆剩余的水 (碱性, pH 值 > 7), 或添加大量水进行稀释, 然后可将其排放到排水系统中。

## 10 RoHS (有害物质限制)

单击链接跳转到有害物质表: [qr.hilti.com/r3411829](http://qr.hilti.com/r3411829)。

文档末尾以二维码形式提供指向 RoHS 表的链接。



## 11 制造商保修

---

- ▶ 如对保修条件有任何疑问，请联系您当地的 Hilti 代表。







# EC Declaration of Conformity | UK Declaration of Conformity



**Manufacturer:**  
**Hilti Corporation**  
Feldkircherstraße 100  
9494 Schaan | Liechtenstein

**UK Importer:**  
**Hilti (Gt. Britain) Limited**  
No. 1 Circle Square, 3 Symphony Park  
Manchester, England, M1 7FS

**DD 350-CA (01)**

Serial Numbers: 1-9999999999

2006/42/EC | Supply of Machinery (Safety) Regulations 2008

2014/30/EU | Electromagnetic Compatibility Regulations 2016

2011/65/EU | The Restriction of the Use of Certain Hazardous Substances in Electrical and Electronic Equipment Regulations 2012

EN 62841-1:2015,  
AC:2015, A11:2022

EN IEC 55014-1:2021

EN IEC 61000-3-2:2019,  
A1:2021

EN 62841-3-6:2014, AC:2015,  
A11:2017, A1:2022, A12:2022

EN IEC 55014-2:2021

EN 61000-3-3:2013, A1:2019,  
A2:2021, A2:2021/AC:2022

**Dr. Tahar Zrilli**  
Head of Quality and Process Management  
Business Area Electric Tools & Accessories

Schaan, 16.09.2024

**Johannes Wilfried Huber**  
Senior Vice President  
Business Unit Diamond









Hilti Corporation  
LI-9494 Schaan  
Tel.:+423 234 21 11  
Fax:+423 234 29 65  
[www.hilti.group](http://www.hilti.group)



2100851