

HILTI

DX 5

Română



1 Date privind documentația

1.1 Referitor la această documentație

- Înainte de punerea în funcțiune, citiți complet această documentație. Aceasta este condiția necesară pentru un lucru în siguranță și pentru o manevrare fără defecțiuni.
- Aveți în vedere indicațiile de securitate și de avertizare din această documentație și de pe produs.
- Păstrați întotdeauna manualul de utilizare în preajma produsului și predăți-l altor persoane numai împreună cu acest manual.

1.2 Explicitarea simbolurilor

1.2.1 Indicații de avertizare

Indicațiile de avertizare avertizează împotriva pericolelor care apar în lucrul cu produsul. Următoarele cuvinte-semn sunt utilizate în combinație cu un simbol:



PERICOL! Pentru un pericol iminent și direct, care duce la vătămări corporale sau la accidente mortale.



ATENȚIONARE! Pentru un pericol iminent și posibil, care poate duce la vătămări corporale sau la accidente mortale.



AVERTISMENT! Pentru o situație potențial periculoasă, care poate provoca vătămări corporale ușoare sau pagube materiale

1.2.2 Simboluri în documentație

În această documentație sunt utilizate următoarele simboluri:



Citiți manualul de utilizare înainte de folosire



Indicații de folosire și alte informații utile

1.2.3 Simboluri în imagini

Următoarele simboluri sunt utilizate în imagini:

2

Aceste numere fac trimitere la imaginea respectivă de la începutul acestor instrucțiuni

3

Numerotarea reflectă ordinea etapelor de lucru în imagine și poate să difere de etapele de lucru din text

11

Numeralele pozițiilor sunt utilizate în figura **Vedere generală** și fac trimitere la numerele din legendă în paragraful **Vedere generală a produsului**



Acest semn are rolul de a stimula atenția dumneavoastră în lucrul cu produsul.

1.3 Simboluri în funcție de produs

1.3.1 Simboluri

Sunt utilizate suplimentar următoarele simboluri:



Atenție! Respectați indicațiile.



Purtați o cască de protecție pe parcursul lucrului cu aparatul.



Purtați ochelari de protecție pe parcursul lucrului cu aparatul.



Purtați căști antifonice pe parcursul lucrului cu aparatul.

1.3.2 Simboluri pe produs

Pe produs sunt utilizate următoarele simboluri:



Lacăt negru pe fundal roșu pe carcasă: Pe tasta de operare pentru elementul de deblocare în vederea demontării ghidajului de retur pentru pistonul gazelor arse.



Lacăt alb pe fundal negru pe ghidajul de bolțuri, respectiv la magazia de alimentare: Pe elementul de deblocare pentru ghidajul de bolțuri.

1.3.3 Indicatoare cu display

Pot fi prezentate următoarele afișaje pe indicatoarele cu display:

	Acest simbol indică nivelul de încărcare al bateriei. Dacă bateria este goală, apare simbolul de întreținere.
	Acest simbol arată dacă interfața Bluetooth este conectată. Dacă simbolul nu este afișat pe display, interfața Bluetooth este deconectată.
	Acest simbol arată când are termen limită următoarea operație de curățare. Un segment înseamnă aici 500 implantări. În total există 5 segmente, care înseamnă 2500 implantări.
	Acest simbol arată dacă o operație de întreținere are termen limită. Apare după 5 ani, 30000 de implantări sau dacă bateria este goală. Recomandarea noastră: Vă rugăm să vă adresați centrului dumneavoastră de service Hilti .

1.4 Informații despre produs

Produsele **Hilti** sunt destinate utilizatorilor profesioniști, iar operarea cu acestea, întreținerea și repararea lor sunt activități permise numai personalului autorizat și instruit. Acest personal trebuie să fie instruit în mod special cu privire la potențialele pericole. Produsul și mijloacele sale auxiliare pot genera pericole dacă sunt utilizate necorespunzător sau folosite inadecvat destinației de către personal neinstructit.

Indicativul de model și numărul de serie sunt indicate pe plăcuța de identificare.

- Transcrieți numărul de serie în tabelul următor. Datele despre produs vă sunt necesare în cazul solicitărilor de informații la reprezentanța noastră sau la centrul de service.

Date despre produs

Aparat de implantare	DX 5 DX 5 GR DX 5 SM
Generația	01
Număr de serie	

1.5 Declarație de conformitate

Declarăm pe propria răspundere că produsul descris aici este conform cu directivele și normele în vigoare. O imagine a declarației de conformitate găsiți la finalul acestei documentații.

Documentațiile tehnice sunt stocate aici:

Hilti Entwicklungsgesellschaft mbH | Zulassung Geräte | Hiltistraße 6 | 86916 Kaufering, DE

2 Securitate

2.1 Instrucțiuni de protecție a muncii

Note de principiu referitoare la siguranță

⚠ ATENȚIONARE! Citiți toate instrucțiunile de protecție a muncii și instrucțiunile de lucru. Neglijențele în respectarea instrucțiunilor de protecție a muncii și a instrucțiunilor de lucru pot provoca electrocutări, incendii și/ sau accidentări grave.

Păstrați toate instrucțiunile de protecție a muncii și instrucțiunile de lucru pentru consultare în viitor.

Utilizarea capselor

- Utilizați numai capse **Hilti** sau capse de o calitate comparabilă.
 - ◄ Dacă în accesoriile de lucru **Hilti** sunt utilizate capse de calitate inferioară, din pulberea nearsă se pot forma depuneri care explodează brusc și care pot cauza vătămări grave utilizatorului și persoanelor din zona adiacentă. Capsule trebuie să fie verificate în prealabil fie printr-un certificat de la producător conform normei EN 16264 din UE, fie să aibă marcajul de conformitate CE.

Cerințe impuse utilizatorului

- ▶ Operarea sau întreținerea la acest aparat este permisă numai dacă sunteți autorizat și instruit în acest scop.

Echipamentul personal de protecție

- ▶ Purtați, dumneavoastră și persoanele aflate în apropiere, ochelari de protecție adecvați și o cască de protecție pe parcursul utilizării.
- ▶ Purtați căști antifonice.
 - ◀ Implantarea elementelor de fixare se declanșează prin aprinderea încărcăturii de acționare. Zgomotul prea puternic poate afecta auzul.

Securitatea persoanelor

- ▶ Aveți în vedere indicațiile din manualul de utilizare privind exploatarea, întreținerea și îngrijirea.
- ▶ Procedați cu atenție, concentrați-vă la ceea ce faceți și lucrați în mod rațional atunci când manevrați un aparat cu montaj direct. Nu folosiți aparatul dacă sunteți obosit sau vă aflați sub influența drogurilor, alcoolului sau medicamentelor. Întrerupeți lucrul dacă aveți dureri sau nu vă simțiți bine. Un moment de neatenție în timpul lucrului cu aparatul poate duce la accidente grave.
- ▶ Evitați posturile anormale ale corpului. Asigurați-vă o poziție stabilă și păstrați-vă întotdeauna echilibrul.
- ▶ Purtați încălțăminte antiderapantă.
- ▶ Nu retractați niciodată magazia de alimentare, ghidajul de bolțuri sau elementele de fixare cu mâna.
 - ◀ Prin retractarea cu mâna a magaziei de alimentare, a ghidajului de bolțuri sau a elementului de fixare, este posibil ca aparatul să treacă în stare funcțională. Starea pregătită de funcționare permite implantarea și în părți ale corpului.
- ▶ La acționarea aparatului, țineți brațele îndoite (nu întinse).
- ▶ În cursul lucrărilor, alte persoane, în special copiii, trebuie să păstreze distanța față de raza de acțiune.

Manevrarea și folosirea cu precauție a aparatelor cu montaj direct

⚠ ATENȚIONARE! Pericol în caz de penetrare a elementelor de fixare! Asigurați-vă înainte de implantarea elementelor de fixare că nimeni nu se află în spatele piesei sau sub piesa în care este implantat elementul de fixare.

- ▶ Verificați înainte de începerea lucrului puterea capsei și a rotiței de reglaj pentru putere.
 - ◀ Instalați de probă 2 elemente de fixare pe materialul de bază.
- ▶ Folosiți aparatul potrivit pentru lucrarea dumneavoastră. Nu folosiți aparatul în scopuri pentru care nu este prevăzut, ci numai în conformitate cu destinația sa și dacă este în stare impecabilă.
- ▶ Dacă aplicația de lucru permite, utilizați placa suplimentară de așezare/ capacul de protecție.
- ▶ Nu lăsați niciodată nesupravegheat un aparat încărcat.
- ▶ Transportați și depozitați aparatul într-o casetă asigurată.
- ▶ Descărcați aparatul întotdeauna înaintea lucrărilor de curățare, service și întreținere, la schimbarea ghidajului de bolțuri, la întreruperea lucrului și în scopul depozitării (capsa și elementul de fixare).
- ▶ Păstrați aparatele care nu se află în uz descărcate, în locuri uscate și, încuiate și inaccesibile pentru copii.
- ▶ Verificați dacă aparatul și accesoriile prezintă eventuale deteriorări. Verificați dacă piesele mobile funcționează impecabil și nu se înțepenesc, sau dacă există piese deteriorate.
 - ◀ Toate piesele trebuie să fie montate corect și să îndeplinească toate condițiile, pentru a asigura funcționarea impecabilă a aparatului. Piesele deteriorate trebuie să fie reparate sau schimbate de centrul de service **Hilti**, dacă în manualul de utilizare nu există altă precizare.
- ▶ Înainte de implantare, verificați dacă în materialul de bază există conductori electrici.
- ▶ Nu instalați elemente de fixare într-un material de bază inadecvat.
 - ◀ Materialele inadecvate sunt oțelul și oțelul turnat sudate, fonta, sticla, marmura, materialul plastic, bronzul, alama, cuprul, materialul izolator, cărămida cu goli, cărămida ceramică, tablele subțiri (< 4 mm) și betonul poros. Implantarea în aceste materiale poate cauza ruperea elementului, sfărâmarea sau străpungerea materialului.
- ▶ Acționați declanșatorul numai când aparatul este apăsat complet vertical pe materialul de bază.
- ▶ Țineți aparatul de implantare în lucru întotdeauna perpendicular pe materialul de bază, pentru a împiedica o deviere a elementului de fixare de pe materialul de bază.
- ▶ Mențineți mânerul în stare uscată, curată, fără ulei și unsoare.
- ▶ Nu folosiți aparatul în locuri în care există pericol de incendiu și de explozie, cu excepția cazului în care el este avizat special în acest scop.
- ▶ Nu instalați elemente în găuri existente, exceptând cazul în care acest lucru este recomandat de **Hilti** (de ex. DX-Kwik).

Locul de muncă

- ▶ Mențineți locul dumneavoastră de muncă în ordine. Eliberați spațiul adiacent zonei de lucru de obiecte care pot produce vătămări.
 - ◀ Dezordinea în zona de lucru poate produce accidente.
- ▶ Asigurați un iluminat bun și ventilare zonei de lucru.

Măsuri mecanice de securitate

- ▶ Nu întreprindeți intervenții neautorizate, respectiv modificări la aparat, în special la piston.
- ▶ Utilizați numai elementele de fixare care sunt destinate și avizate pentru aparat.

Măsuri termice de securitate

- ▶ Nu depășiți frecvența maximă recomandată de implantare.
- ▶ Dacă aparatul s-a supraîncălzit, lăsați-l să se răcească.
- ▶ Nu demontați aparatul când acesta este fierbinte. Lăsați aparatul să se răcească.
- ▶ Lăsați aparatul să se răcească dacă pe banda de capse apar topituri.

Pericol de explozie în cazul capselor

- ▶ Utilizați numai capse care sunt avizate pentru aparat.
- ▶ Îndepărtați banda de capse dacă ați încheiat lucrarea sau când transportați aparatul.
- ▶ Nu încercați să înlăturați cu forța capsele din banda magaziei de alimentare sau din aparat.
- ▶ Depozitați capsele nefolosite în spații protejate de umiditate și de căldură excesivă și într-un loc închis.

3 Descriere

3.1 Vedere generală a produsului



- | | |
|--|---|
| ① Ghidajul de retur pentru pistonul gazelor arse | ⑭ Pistoanele |
| ② Manșon de ghidaj | ⑮ Ghidajul de bolțuri |
| ③ Carcasă | ⑯ Deblocarea ghidajului de bolțuri |
| ④ Canal pentru capsă | ⑰ Tampon |
| ⑤ Element de deblocare pentru reglarea puterii | ⑱ Capacul magaziei de alimentare |
| ⑥ Rotița de reglaj pentru putere | ⑲ Element de deblocare a capacului magaziei de alimentare |
| ⑦ Display-ul | ⑳ Magazia de alimentare |
| ⑧ Buton | ㉑ Detector pentru starea de încărcare |
| ⑨ Capitonaj pentru mână | ㉒ Tub interschimbabil pentru ghidajul de bolțuri |
| ⑩ Declanșator | ㉓ Perie plată |
| ⑪ Tastă de operare | ㉔ Perie rotundă mare |
| ⑫ Fante de aerisire | ㉕ Perie rotundă mică |
| ⑬ Segmenți | |

3.2 Utilizarea conformă cu destinația

Produsul descris este un aparat de implantare a bolțurilor pentru implantarea de cuie, bolțuri și combo-elemente în beton, oțel și gresie calcaroasă.

La utilizarea aparatului se va avea în vedere permanent să fie folosit echipamentul potrivit. Ghidajul de bolțuri, magazia de alimentare, pistonul și elementele de fixare trebuie să fie adaptate reciproc.

3.3 Cartușele

Toate capsulele **Hilti** pentru aparate de implantare a bolțurilor sunt testate cu succes conform EN 16264. Acestea sunt teste de sistem pentru combinații specifice din capse și accesorii de lucru, care sunt executate de organisme de certificare. Denumirea accesoriului de lucru, denumirea organismului de certificare și numărul testului de sistem sunt imprimate pe ambalajul capsei.

Denumirea de comandă	Culoare	Grosime
6.8/11 M verde	Verde	Slab
6.8/11 M galben	Galben	Mediu
6.8/11 M roșu	Roșu	Puternic
6.8/11 M negru	Negru	Extra puternic

3.4 Distanțele minime

3.4.1 Fixare pe beton

La fixarea pe beton, aveți în vedere întotdeauna următoarele distanțe minime:

- Distanța minimă dintre margini de la muchia materialului de bază până la elementul de fixare trebuie să fie de cel puțin 70 mm.
- Distanța minimă dintre axe între două elemente de fixare trebuie să fie de cel puțin 80 mm.
- Grosimea minimă a materialului de bază trebuie să fie de 100 mm.

3.5 Informații privind aplicația

Pentru a obține mai multe informații despre aplicație, descărcați aplicația și, pentru a o porni, scanați codul QR din casetă.

3.6 Informații referitoare la domeniile aplicative

Pentru a obține mai multe informații despre domeniile aplicative, vă rugăm să acordați atenție paginii produsului **Hilti**.

4 Date tehnice

4.1 Aparat de implantare a bolților

Greutate	DX 5	3,37 kg
Lungimea aparatului	DX 5	478 mm
Lungimea cuiului	DX 5	≤ 72 mm
Frecvența maximă recomandată de implantare	DX 5	700 rot/h
Temperatura de utilizare (temperatura ambiantă)	DX 5	-20 °C ... 50 °C
Cursa de acțiune prin presare	DX 5	32 mm
Presiune de apăsare necesară	DX 5	≥ 174 N
Puterea de emisie maximă iradiată		-27,2 dBm
Frecvența		2.400 MHz ... 2.483,5 MHz

4.2 Datele privind zgomotul determinate corespunzător EN 15895

Valorile presiunii acustice și ale vibrațiilor indicate în aceste instrucțiuni au fost măsurate corespunzător unui procedeu standardizat de măsură și pot fi utilizate pentru compararea reciprocă a sculelor de împingere a bolților. Ele sunt adecvate și pentru o apreciere provizorie a valorilor de expunere. Datele indicate se referă la aplicațiile principale de lucru ale sculei de împingere a bolților. Firește că, dacă scula de împingere a bolților este utilizată pentru alte aplicații de lucru cu echipamente neprevăzute sau cu o întreținere insuficientă, datele pot să difere. Acest lucru poate ridica în mod considerabil valorile de expunere pe întreaga durată de lucru. Pentru o apreciere exactă a valorilor de expunere, trebuie să se ia în calcul și timpii în care aparatul nu execută efectiv nicio activitate. Acest lucru poate reduce în mod considerabil valorile de expunere pe întreaga durată de lucru. Stabiliți măsuri de securitate suplimentare pentru protecția operatorului față de efectele sonore și ale vibrațiilor, ca de exemplu: întreținerea sculei de împingere a bolților și a echipamentelor, menținerea mâinilor în stare caldă, organizarea proceselor de lucru.

Valorile acustice enumerate au fost determinate în următoarele condiții cadru:

Condiții cadru, informații privind zgomotul

Capsă	Calibrul 6.8/11 negru
Reglajul puterii	2
Aplicabilitatea	Fixarea lemnului de 24 mm pe beton (C40) cu X-U47 P8

Datele privind zgomotul conform EN 15895

Nivelul puterii acustice (L_{WA})	105 ±2 dB
Nivelul presiunii acustice emise (L_{pA})	101 ±2 dB
Nivelul de vârf al presiunii acustice emise (L_{pCpeak})	133 ±2 dB

4.3 Vibrațiile

Valoarea indicată a vibrațiilor conform 2006/42/EC nu depășește 2,5 m/s².

5 Modul de utilizare

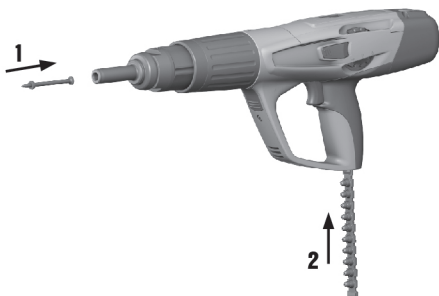
5.1 Dispozitivele de protecție



Indicație

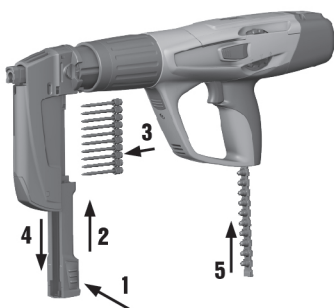
Verificați la începerea lucrului dacă toate dispozitivele de protecție sunt montate și funcționează fără erori. Toate piesele trebuie să fie montate corect și să îndeplinească toate condițiile, pentru a asigura funcționarea impecabilă a aparatului.

5.2 Încărcarea aparatului de implantare simplă



1. Introduceți prin glisare elementul din față în aparat, până când rondela elementului este ținută în aparat.
2. Introduceți prin glisare banda de capse cu finalul îngust spre înaintea de jos în mânerul aparatului, până când banda de capse a intrat complet în aparat. Dacă introduceți o bandă de capse începută, trageți banda de capse cu mâna în sus din aparat, până când o capsă nefolosită ajunge în locașul pentru capsă.

5.3 Încărcarea aparatului de implantare cu magazie



1. Trageți în jos capacul magaziei de alimentare și introduceți banda de zece poziții cu elemente în aparat.
2. Introduceți prin glisare banda de capse cu finalul îngust spre înaintea de jos în mânerul aparatului, până când banda de capse a intrat complet în aparat. Dacă introduceți o bandă de capse începută, trageți banda de capse cu mâna în sus din aparat, până când o capsă nefolosită ajunge în locașul pentru capsă.



Indicație

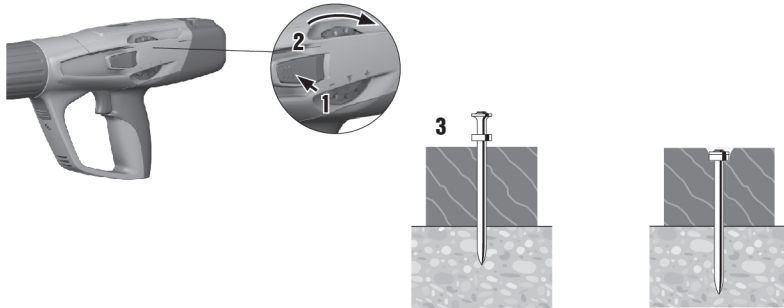
Dacă indicatorul stării de încărcare este roșu parțial sau complet, în magazia de alimentare mai sunt 3 sau mai puține elemente. Se poate încărca o altă bandă de zece poziții.



Indicație

În magazia de alimentare trebuie să existe numai elemente de lungime egală.

5.4 Reglarea puterii



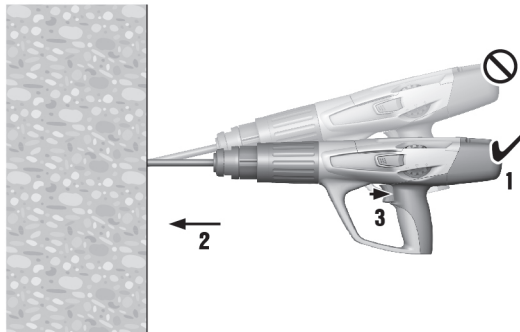
1. Apăsați elementul de deblocare de la reglarea puterii.
2. Învârtiți roțița de reglaj pentru putere, pentru a regla puterea dorită.
3. Verificați calitatea implantării conform standardului **Hilti**.



Indicație

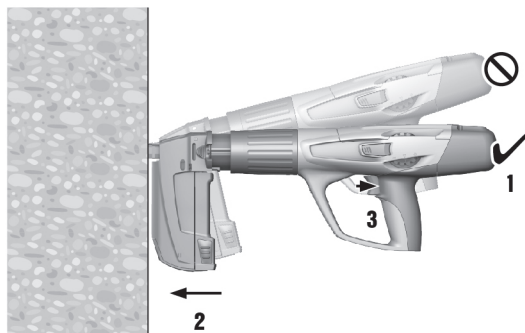
Alegeți puterea capselor și reglajul puterii corespunzător aplicației de lucru.
Începeți întotdeauna cu puterea minimă, dacă nu aveți experiență cu aparatul.

5.5 Implantarea elementelor cu aparatul de implantare simplă



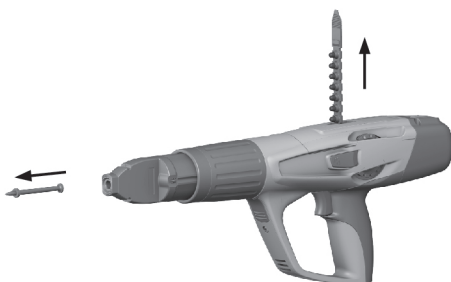
1. Poziționați aparatul.
2. Țineți aparatul drept pe suprafața de lucru și presăți-l perpendicular.
3. Apăsați declanșatorul pentru a implanta elementul.

5.6 Implantarea elementelor cu aparatul de implantare cu magazie



1. Poziționați aparatul.
2. Țineți aparatul drept pe suprafața de lucru și presăți-l perpendicular.
3. Apăsăți declanșatorul pentru a implanta elementul.

5.7 Descărcarea aparatului de implantare simplă



1. Trageți capsula afară din aparat.
2. Trageți elementul afară din aparat.

5.8 Descărcarea aparatului de implantare cu magazie



1. Trageți capsula afară din aparat.
2. Trageți în jos capacul magaziei de alimentare și îndepărtați banda de zece poziții cu elemente.

5.9 Conectare și deconectare Bluetooth

- ▶ Țineți apăsat butonul pentru 1-2 secunde, pentru a activa interfața Bluetooth.



Indicație

Interfața Bluetooth se deconectează automat după 2 minute.

5.10 Resetarea indicatorului de curățare

- ▶ Apăsăți butonul pentru 10-12 secunde, pentru a reseta indicatorul de curățare.



Indicație

Indicatorul de curățare constă din 5 bare grafice. Fiecare bară reprezintă 500 implantări.

5.11 Comportamentul în cazul unui rateu de aprindere a capsei

1. Țineți aparatul timp de 30 secunde apăsat pe suprafața de lucru.
2. Dacă nici acum capsă nu se aprinde, luați aparatul de pe suprafața de lucru. Aveți în vedere ca acesta să nu fie orientat spre dumneavoastră sau spre alte persoane.
3. Trageți banda de cartușe cu mâna până la cartușul următor și consumați restul de capsă.

5.12 Implantări eșuate fără aprinderea capsei



ATENȚIONARE

Căldură excesivă Aparatul poate deveni fierbinte prin utilizare.

- ▶ Purtați mănuși de protecție.
- ▶ Lăsați aparatul să se răcească.

1. Opriti lucrul imediat.
2. Descărcați și demontați aparatul.
3. Verificați dacă ați ales combinația potrivită compusă din magazia de alimentare, piston și elemente de fixare.
4. Verificați dacă există uzură la tampon, piston și magazia de alimentare și schimbați aceste elemente, dacă este cazul.
5. Curățați aparatul.
 - ◀ Dacă problema persistă după măsurile menționate mai sus, utilizarea aparatului nu mai este permisă.
 - ◀ Dispuneți verificarea aparatului de către centrul de service **Hilti** și repararea lui, dacă este cazul.



Indicație

Funcționarea normală a aparatului produce un anumit grad de murdărie și o uzură a componentelor relevante pentru funcționare.

Executați operații regulate de inspecție și întreținere. Operațiile de întreținere se vor executa după 30000 implantări.

Curățați aparatul după 2500 - 3000 implantări. Contorul de implantări arată numărul de implantări executate după ultima resetare a indicatorului de curățare. O bară grafică semnifică aici 500 implantări.

Verificați pistonul și tamponul zilnic în caz de folosire intensă, însă cel mai târziu pe parcursul ciclului recomandat de curățare regulată, de 2500 - 3000 implantări.

Inspecțiile, ciclurile de întreținere curentă și ciclurile de curățare se bazează pe o utilizare tipică a aparatului. În cazul în care constatați că aparatul funcționează incorect prematur, executați imediat lucrarea de servizare a aparatului.

6 Îngrijirea și întreținerea

6.1 Îngrijirea mașinii



ATENȚIONARE

Curățarea Aveți în vedere la curățarea aparatului următoarele puncte:

- ▶ Nu utilizați niciun aparat de pulverizare sau aparate cu jet de aburi pentru curățare.
- ▶ Împiedicați pătrunderea corpurilor străine în interiorul mașinii.



ATENȚIONARE

Pericol de vătămare cauzat de detonații! Resturile de pulbere din aparat se pot aprinde și pot duce la declanșare necontrolată sau la fărâmițare.

- ▶ Curățați regulat aparatul. Aveți în vedere toate indicațiile de întreținere și de curățare din această documentație.
- ▶ Curățarea aparatului în cazul utilizării unor capse de calitate inferioară nu diminuează riscul de aprindere a resturilor de pulbere în interiorul ghidajului de retur pentru pistonul gazelor arse și al unei declanșări necontrolate sau fărâmițări. Acest lucru poate fi diminuat numai printr-o întreținere la centrul de service **Hilti**.

- ▶ Curățați regulat partea exterioră a aparatului cu o lavetă de curățare ușor umezită.

6.2 Întreținerea



ATENȚIONARE

Substanțe periculoase Murdăria din aparatele DX conține substanțe care vă pot periclita sănătatea.

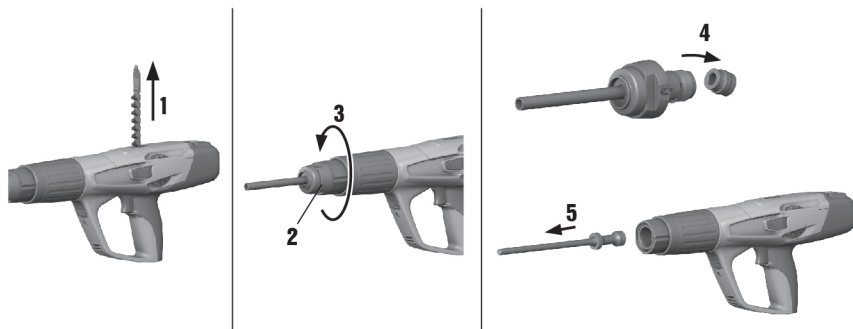
- ▶ Pe parcursul curățării nu inhalați praf sau murdărie.
- ▶ Țineți praful și murdăria la distanță de alimente.
- ▶ Spălați mâinile după curățarea aparatului.
- ▶ Nu folosiți niciodată unsoare, pentru a curăța sau lubrifia componentele aparatului. Acest lucru poate provoca disfuncționalități ale aparatului. Folosiți spray-ul **Hilti**, pentru a evita disfuncționalitățile prin utilizarea detergenților inadecvați.

1. Verificați regulat la toate piesele exterioare ale aparatului dacă există deteriorări.
2. Verificați regulat funcționarea impecabilă la toate elementele de comandă.
3. Utilizați aparatul numai cu capsele recomandate și cu reglajul de capacitate recomandat.
 - ◀ Capsele greșite sau un reglaj prea ridicat al energiei poate duce la ieșirea din funcțiune prematură a aparatului.

6.3 Executarea unei lucrări de servizare a aparatului

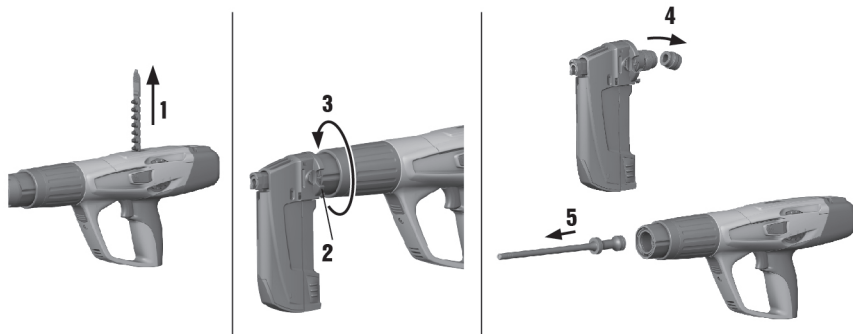
- ▶ Executați o lucrare de servizare a aparatului dacă se ajunge în următoarele situații:
 - ◀ Apar fluctuații de putere.
 - ◀ Survin aprinderi eșuate ale capsei.
 - ◀ Confortul de operare scade sensibil.
 - ◀ Presiunea necesară de apăsare crește sensibil.
 - ◀ Rezistența opusă de declanșator crește.
 - ◀ Reglajul puterii nu se mai poate corecta decât cu dificultate.
 - ◀ Banda de capse nu se poate îndepărta decât cu greutate.
 - ◀ Indicatorul de întreținere indică faptul că este necesară o lucrare de servizare a aparatului.

6.4 Demontarea aparatului de implantare simplă



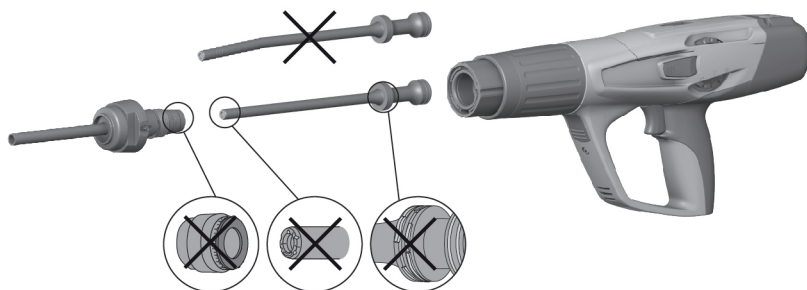
1. Asigurați-vă că în aparat nu se află nicio bandă de capse sau niciun element de fixare. Dacă în aparat se află o bandă de capse sau un element, trageți banda de capse cu mâna în sus afară din aparat și înlăturați elementul din ghidajul de bolțuri.
2. Apăsăți elementul de deblocare amplasat în lateral la ghidajul de bolțuri, pentru a deșuruba ghidajul de bolțuri.
3. Deșurubați ghidajul de retur pentru pistonul gazelor arse.
4. Separați tamponul prin îndoire de la ghidajul de bolțuri. Îndepărtați tamponul.
5. Înlăturați pistonul.

6.5 Demontarea aparatului de implantare cu magazie



1. Asigurați-vă că în aparat nu se află nicio bandă de capse sau niciun element de fixare. Dacă în aparat se află o bandă de capse sau un element, trageți banda de capse cu mâna în sus afară din aparat și înlăturați elementul din ghidajul de bolțuri.
2. Apăsăți elementul de deblocare montat în lateral la ghidajul de bolțuri, pentru a deșuruba magazia de alimentare.
3. Deșurubați ghidajul de retur pentru pistonul gazelor arse.
4. Separați tamponul prin îndoire de pe magazia de alimentare. Îndepărtați tamponul.
5. Înlăturați pistonul.

6.6 Verificarea uzurii tamponului și pistonului



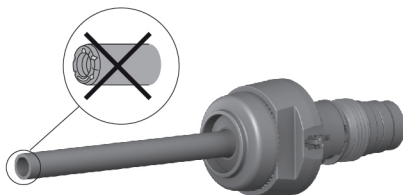
ATENȚIONARE

Verificarea uzurii tamponului și pistonului Verificați uzura tamponului și pistonului.

- ▶ Verificați uzura tamponului și pistonului. Nu manipulați pistonul.

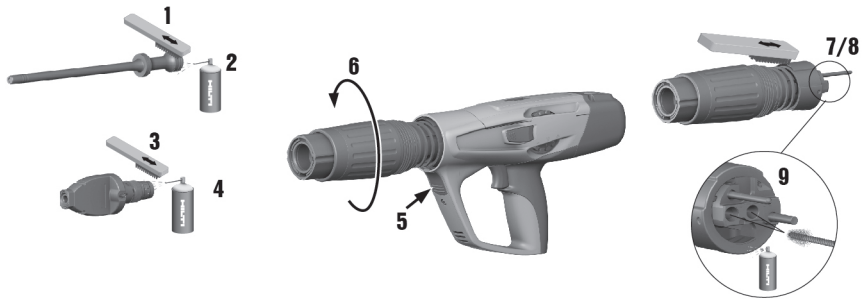
- În următoarele cazuri, pistonul trebuie înlocuit:
 - ◀ Pistonul este rupt.
 - ◀ Pistonul este uzat puternic (de ex. rupere de segment 90°)
 - ◀ Segmenții sunt săriți sau lipsesc.
 - ◀ Pistonul este strâmb (verificare prin rulare pe o suprafață netedă).
- În următoarele cazuri, tamponul trebuie înlocuit:
 - ◀ Inelul metalic al tamponului este rupt sau se desface.
 - ◀ Tamponul nu mai poate sta pe ghidajul de bolțuri.
 - ◀ Sub inelul metalic se observă o fricțiune punctuală intensă a cauciucului.

6.7 Verificarea uzurii la ghidajul de bolțuri



- Verificați uzura la ghidajul de bolțuri și înlocuiți ghidajul de bolțuri dacă un segment de bolțuri este deteriorat (de ex. rupt, îndoit, lărgit, fisurat).
- Dacă este cazul, luați legătura cu centrul de service **Hilti**.

6.8 Curățați și lubrifiați aparatul de implantare simplă



1. Pulverizați ușor segmentii cu ulei și curățați-i cu peria plată, până când aceștia se pot mișca liber.
2. Curățați filetul ghidajului de bolțuri cu peria plată.
3. Curățați carcasa din interior cu peria rotundă mare.
4. Demontați ghidajul de retur pentru pistonul gazelor arse.
5. Curățați ghidajul de retur pentru pistonul gazelor arse.
6. Pulverizați piesele curățate cu spray-ul **Hilti** din pachetul de livrare.

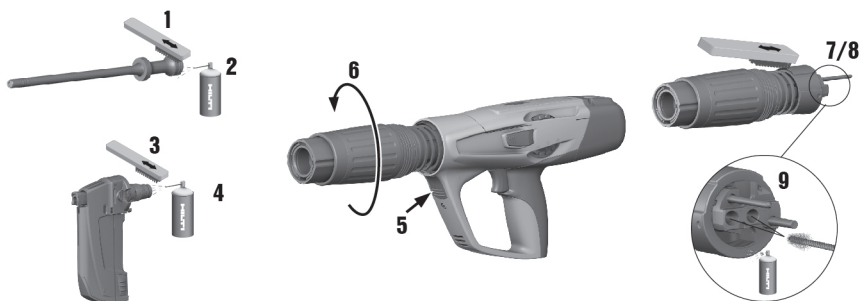


Indicație

Folosiți exclusiv spray **Hilti** sau produse de calitate comparabilă. Utilizarea altor lubrifianți poate deteriora aparatul.

7. Montați ghidajul de retur pentru pistonul gazelor arse.
8. Asamblați aparatul.

6.9 Curățarea și lubrifierea aparatului de implantare cu magazie



1. Pulverizați ușor segmentii cu ulei și curățați-i cu peria plată, până când aceștia se pot mișca liber.
2. Curățați filetul ghidajului de bolțuri cu peria plată.
3. Curățați carcasa din interior cu peria rotundă mare.
4. Demontați ghidajul de retur pentru pistonul gazelor arse.
5. Curățați ghidajul de retur pentru pistonul gazelor arse.
6. Pulverizați piesele curățate cu spray-ul **Hilti** din pachetul de livrare.

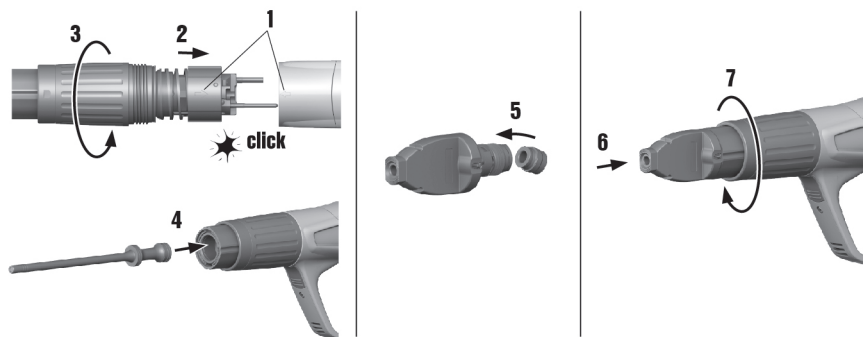


Indicație

Folosiți exclusiv spray **Hilti** sau produse de calitate comparabilă. Utilizarea altor lubrifianți poate deteriora aparatul.

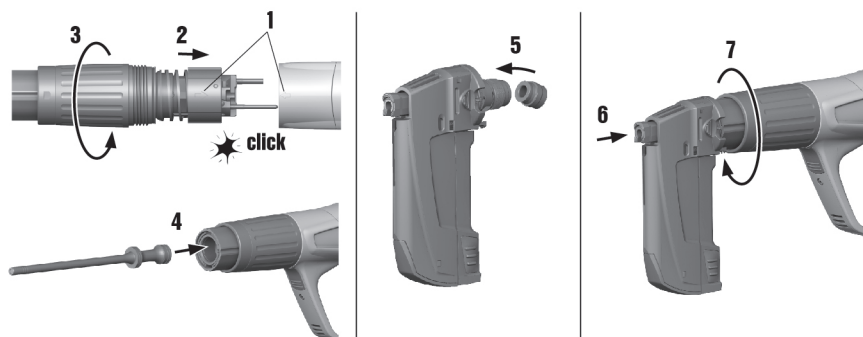
7. Montați ghidajul de retur pentru pistonul gazelor arse.
8. Asamblați aparatul.

6.10 Asamblarea aparatului de implantare simplă



1. Verificați dacă în aparat există o capsă și îndepărtați-o, după caz.
2. Montați ghidajul de retur pentru pistonul gazelor arse.
3. Introduceți pistonul.
4. Așezați tamponul pe ghidajul de bolțuri.
5. Înșurubați ghidajul de bolțuri.

6.11 Asamblarea aparatului de implantare cu magazie

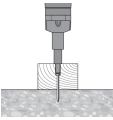
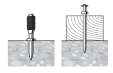

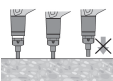
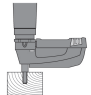


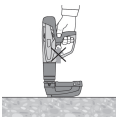

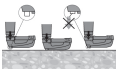
1. Verificați dacă în aparat există o capsă și îndepărtați-o, după caz.
2. Montați ghidajul de retur pentru pistonul gazelor arse.
3. Introduceți pistonul.
4. Așezați tamponul pe ghidajul de bolțuri.
5. Înșurubați ghidajul de bolțuri.

6.12 Verificarea finală a aparatului

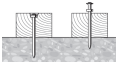

1. Verificați după lucrările de îngrijire și întreținere dacă toate dispozitivele de protecție sunt montate și dacă funcționează fără defecțiuni.
2. După verificarea aparatului, apăsați butonul timp de 10 - 12 secunde, pentru a reseta contorul de întreținere curentă.

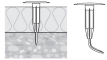
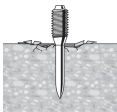
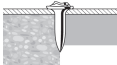
7.1 Probleme cu aparatul

Avarie	Cauza posibilă	Soluție
 <p>Pistonul înțepenit în materialul de bază</p>	Element prea scurt.	▶ Utilizați un element mai lung.
	Element fără rondelă	▶ Utilizați elementul cu rondela pentru aplicații de lucru pe lemn.
	Capacitatea prea mare.	▶ Diminuați puterea (reglatorul puterii). ▶ Utilizați capse mai slabe. ▶ Utilizați cuie cu Top Hat. ▶ Utilizați cuie cu rondelă.
Presiunea necesară de apă-sare crește	Acumulare de resturi provenite din ardere.	▶ executați o lucrare de servizare a aparatului.
Rezistența opusă de declanșator crește	Acumulare de resturi provenite din ardere.	▶ executați o lucrare de servizare a aparatului.
Reglajul puterii se ajustează cu greutate	Acumulare de resturi provenite din ardere.	▶ executați o lucrare de servizare a aparatului.
 <p>Elementul nu este implantat suficient de adânc</p>	Poziție eronată a pistonului.	▶ Îndepărtați banda de capse și curățați aparatul. ▶ Verificați pistonul și tamponul, dacă este necesar schimbați-le.
	Capsă nesatisfăcătoare.	▶ Trageți banda de capse cu o capsă mai departe.
 <p>Pistonul se înțepeneste în ghidajul de retur pentru pistonul gazelor arse</p>	Piston deteriorat.	▶ Schimbați pistonul.
	Fricțiune a tamponului în interiorul ghidajului de retur pentru pistonul gazelor arse.	▶ Verificați pistonul și tamponul, dacă este necesar schimbați-le. ▶ Luați legătura cu centrul de service Hilti dacă problema persistă.
 <p>Ghidajul de retur pentru pistonul gazelor arse este înțepenit</p>	Acumulare de resturi provenite din ardere.	▶ executați o lucrare de servizare a aparatului.
	Poziție eronată a pistonului.	▶ Îndepărtați banda de capse și curățați aparatul. ▶ Verificați pistonul și tamponul, dacă este necesar schimbați-le.
 <p>Implantare în gol: Aparatul a declanșat, însă nu a fost implantat niciun element</p>	Poziție eronată a pistonului.	▶ Îndepărtați banda de capse și curățați aparatul. ▶ Verificați pistonul și tamponul, dacă este necesar schimbați-le.


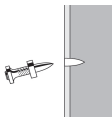
Avarie	Cauza posibilă	Soluție
 <p>Aparatul nu permite declanșarea</p>	Aparatul nu a fost apăsat complet.	▶ Apăsați aparatul complet.
	Magazia de alimentare nu este încărcată.	▶ Încărcați magazia de alimentare.
	Resturi de plastic în magazia de alimentare.	▶ Deschideți magazia de alimentare, înlăturați benzile de cuie și resturile de plastic.
	Poziție eronată a pistonului.	▶ Îndepărtați banda de capse și curățați aparatul. ▶ Verificați pistonul și tamponul, dacă este necesar schimbați-le.
 <p>Pistonul se înțepenește în ghidajul de bolțuri</p>	Pistonul și/ sau tamponul deteriorate.	▶ Deșurubați magazia de alimentare, pistonul și tamponul și schimbați-le, dacă este cazul.
	Resturi de plastic în magazia de alimentare.	▶ Deschideți magazia de alimentare, înlăturați benzile de cuie și resturile de plastic.
	Energie excesivă la implantarea în oțel	▶ Reduceți energia.
	Implantare fără element de fixare cu energie ridicată.	▶ Evitați implantările în gol.
 <p>Ghidajul de bolțuri al magaziei de alimentare se înțepenește</p>	Magazia de alimentare deteriorată.	▶ Schimbați magazia de alimentare.

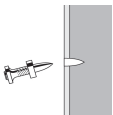
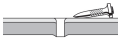

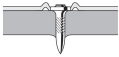
7.2 Probleme cu elementele de implantat în beton

Avarie	Cauza posibilă	Soluție
 <p>Adâncimi de implantare diferite</p>	Poziție eronată a pistonului.	▶ Îndepărtați banda de capse și curățați aparatul. ▶ Verificați pistonul și tamponul, dacă este necesar schimbați-le.
	Aparatul este murdărit prea puternic.	▶ executați o lucrare de servizare a aparatului. ▶ Dacă este cazul, dispuneți verificarea aparatului de către centrul de service Hilti .
 <p>Elementul se îndoaie</p>	Suprafață dură (oțel, beton).	▶ Majorați puterea (reglatorul puterii).
	Incluziuni solide în beton	▶ Utilizați o capsă mai puternică. ▶ Utilizați aparatul de implantare simplă în locul aparatului de implantare cu magazie de alimentare.
	Armături metalice imediat sub jos suprafața betonului.	▶ Utilizați cuie mai scurte. ▶ Utilizați cuie cu o limită de aplicabilitate mai ridicată. ▶ Executați fixarea în alt loc.


Avarie	Cauza posibilă	Soluție
 <p>Element nu este implantat până la coplanaritate cu suprafața</p>	Element greșit.	<ul style="list-style-type: none"> ▶ Corelați lungimea elementului cu grosimea materialului izolator.
	Reglaj greșit al energiei.	<ul style="list-style-type: none"> ▶ Modificați reglajul energiei la aparat.
	Incluziuni solide în beton	<ul style="list-style-type: none"> ▶ Utilizați o capsă mai puternică. ▶ Utilizați aparatul de implantare simplă în locul aparatului de implantare cu magazine de alimentare.
	Armături metalice imediat sub jos suprafața betonului.	<ul style="list-style-type: none"> ▶ Utilizați cuie mai scurte. ▶ Utilizați cuie cu o limită de aplicabilitate mai ridicată. ▶ Executați fixarea în alt loc.
	Suprafață dură (oțel, beton).	<ul style="list-style-type: none"> ▶ Majorați puterea (reglatorul puterii).
 <p>Rupturi de material în beton</p>	Beton dur/vechi.	<ul style="list-style-type: none"> ▶ Utilizarea bolțurilor: Adaptorul pentru beton: X-SS...
	Incluziuni solide în beton	<ul style="list-style-type: none"> ▶ Utilizați o capsă mai puternică. ▶ Utilizați aparatul de implantare simplă în locul aparatului de implantare cu magazine de alimentare.
 <p>Capul elementului deteriorat</p>	Capacitatea prea mare.	<ul style="list-style-type: none"> ▶ Diminuați puterea (reglatorul puterii). ▶ Utilizați capse mai slabe. ▶ Utilizați cuie cu Top Hat. ▶ Utilizați cuie cu rondelă.
	Este introdus un piston greșit.	<ul style="list-style-type: none"> ▶ Asigurați combinația corectă echipament cu piston / element de fixare.
	Piston deteriorat.	<ul style="list-style-type: none"> ▶ Schimbați pistonul.


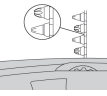
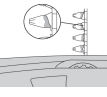


7.3 Probleme cu elementele de implantat în oțel

Avarie	Cauza posibilă	Soluție
 <p>Capul elementului deteriorat</p>	Capacitatea prea mare.	<ul style="list-style-type: none"> ▶ Diminuați puterea (reglatorul puterii). ▶ Utilizați capse mai slabe. ▶ Utilizați cuie cu Top Hat. ▶ Utilizați cuie cu rondelă.
	Este introdus un piston greșit.	<ul style="list-style-type: none"> ▶ Asigurați combinația corectă echipament cu piston / element de fixare.
	Piston deteriorat.	<ul style="list-style-type: none"> ▶ Schimbați pistonul.
 <p>Elementul nu pătrunde suficient de adânc în materialul de bază</p>	Capacitate prea redusă.	<ul style="list-style-type: none"> ▶ Majorați puterea (reglatorul puterii). ▶ Utilizați o capsă mai puternică.
	Limita de aplicabilitate depășită (material de bază foarte dur).	<ul style="list-style-type: none"> ▶ Utilizați cuie cu o limită de aplicabilitate mai ridicată. ▶ Utilizați aparatul de implantare simplă în locul aparatului de implantare cu magazine de alimentare. ▶ Utilizați cuie mai scurte.

Avarie	Cauza posibilă	Soluție
 <p>Elementul nu pătrunde suficient de adânc în materialul de bază</p>	Sistem inadecvat.	<ul style="list-style-type: none"> ▶ Utilizați un sistem mai puternic, ca de ex. DX 76 (PTR).
 <p>Elementul nu stă în materialul de bază</p>	Substrat subțire din oțel (4-5 mm)	<ul style="list-style-type: none"> ▶ Utilizați un alt reglaj de capacitate sau alte capse. ▶ Utilizați cuie pentru substraturi mai subțiri din oțel.
 <p>Rupere a elementului</p>	Capacitate prea redusă.	<ul style="list-style-type: none"> ▶ Majorați puterea (reglatorul puterii). ▶ Utilizați o capsă mai puternică.
	Limita de aplicabilitate depășită (material de bază foarte dur).	<ul style="list-style-type: none"> ▶ Utilizați cuie cu o limită de aplicabilitate mai ridicată. ▶ Utilizați aparatul de implantare simplă în locul aparatului de implantare cu magazie de alimentare. ▶ Utilizați cuie mai scurte.
	Capacitatea prea mare.	<ul style="list-style-type: none"> ▶ Diminuați puterea (reglatorul puterii). ▶ Utilizați capse mai slabe. ▶ Utilizați cuie cu Top Hat. ▶ Utilizați cuie cu rondelă.
 <p>Capul elementului perforază materialul fixat</p>	Capacitatea prea mare.	<ul style="list-style-type: none"> ▶ Diminuați puterea (reglatorul puterii). ▶ Utilizați capse mai slabe. ▶ Utilizați cuie cu Top Hat. ▶ Utilizați cuie cu rondelă.

7.4 Probleme cu capsele

Avarie	Cauza posibilă	Soluție
 <p>Banda de cartușe nu este transportată</p>	Banda de capse deteriorată.	<ul style="list-style-type: none"> ▶ Schimbați banda de capse.
	Aparatul este murdărit prea puternic.	<ul style="list-style-type: none"> ▶ executați o lucrare de servizare a aparatului. ▶ Dacă este cazul, dispuneți verificarea aparatului de către centrul de service Hilti.
	Aparatul deteriorat.	<ul style="list-style-type: none"> ▶ Dacă problema persistă: Luați legătura cu centrul de service Hilti.

Avarie	Cauza posibilă	Soluție
 <p>Banda de cartușe nu se poate îndepărta</p>	Aparat supraîncălzit.	<ul style="list-style-type: none"> ▶ Lăsați aparatul să se răcească. ▶ Apoi înlăturați cu precauție banda de capse din aparat. ▶ Dacă problema persistă: Luați legătura cu centrul de service Hilti.
 <p>Cartușul nu se poate aprinde</p>	<p>Capsă nesatisfăcătoare.</p> <p>Aparatul este murdărit.</p>	<ul style="list-style-type: none"> ▶ Trageți banda de capse cu o capsă mai departe. ▶ executați o lucrare de servizare a aparatului.
 <p>Banda de cartușe se topește</p>	<p>Aparatul este apăsat la implantare prea mult timp.</p> <p>Frecvența de implantare prea ridicată.</p>	<ul style="list-style-type: none"> ▶ Continuați apăsarea lungă, înainte de a declanșa aparatul. ▶ Îndepărtați banda de capse. ▶ Opriiți lucrul imediat. ▶ Îndepărtați banda de capse și lăsați aparatul să se răcească.
 <p>Cartușul se desprinde din banda de cartușe</p>	Frecvența de implantare prea ridicată.	<ul style="list-style-type: none"> ▶ Opriiți lucrul imediat. ▶ Îndepărtați banda de capse și lăsați aparatul să se răcească.
 <p>Banda de cartușe nu se poate îndepărta</p>	Acumulare de resturi provenite din ardere.	<ul style="list-style-type: none"> ▶ executați o lucrare de servizare a aparatului.

7.5 Diverse avarii

În cazul unor avarii care nu apar în acest tabel pe care nu le puteți remedia cu mijloace proprii, vă rugăm să vă adresați centrului nostru de service **Hilti**.

8 Dezafectarea și evacuarea ca deșeuri

♻️ Mașinile **Hilti** sunt fabricate într-o proporție mare din materiale reutilizabile. Condiția necesară pentru reciclare este separarea corectă a materialelor. În multe țări, **Hilti** preia mașinile dumneavoastră vechi pentru revalorificare. Solicitați relații la centrul pentru clienți **Hilti** sau la consilierul dumneavoastră de vânzări.

9 Garanția producătorului

- ▶ Pentru relații suplimentare referitoare la condițiile de garanție, vă rugăm să vă adresați partenerului dumneavoastră local **Hilti**.

10 Confirmare de verificare CIP

Pentru statele membre ale C.I.P. în afara spațiului legislativ al UE și EFTA se aplică: **Hilti DX 5** este omologat și verificat. În consecință, aparatul este prevăzut cu simbolul de omologare al PTB de formă pătrată, cu numărul de omologare S 995. Astfel, **Hilti** garantează conformitatea cu tipul constructiv avizat. Deficiențele

inadmisibile care se constată în aplicația de lucru se vor semnala persoanei de conducere care deține această răspundere la autoritatea de omologare (PTB), precum și biroului Comisiei Internaționale Permanente (C.I.P.).



Hilti Aktiengesellschaft
Feldkircherstraße 100
9494 Schaan | Liechtenstein

DX 5 (01)

[2016]

2006/42/EC

EN ISO 12100

2014/53/EU

EN 15895

2011/65/EU

EN 300 328 V2.1.1

EN 301 489-1 V2.2.0

EN 301 489-17 V3.1.1

Schaan, 05/2017

A handwritten signature in black ink, appearing to read "N. Wohlwend".

Norbert Wohlwend

Head of Quality Management
Business Unit Direct Fastening

A handwritten signature in black ink, appearing to read "Lars Taenzer".

Dr. Lars Taenzer

Head of BU Direct Fastening
Business Unit Direct Fastening



Hilti Corporation

LI-9494 Schaan

Tel.: +423/234 21 11

Fax: +423/234 29 65

www.hilti.group

Hilti = registered trademark of Hilti Corp., Schaan



20170912