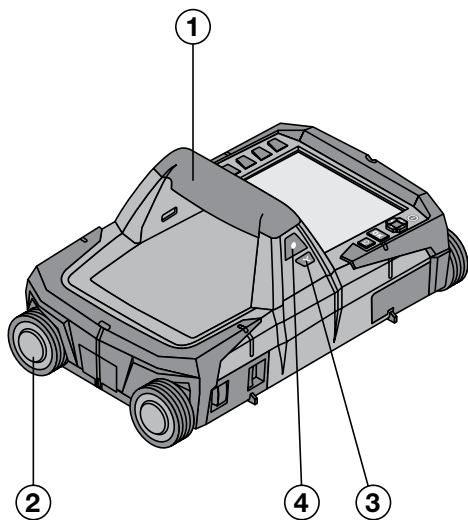
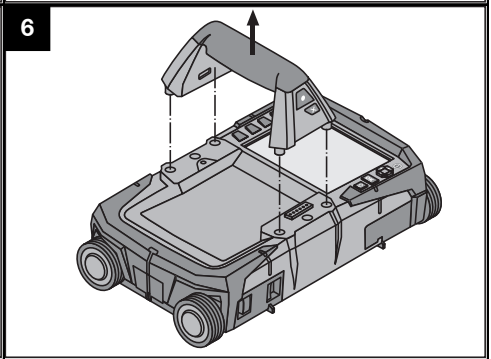
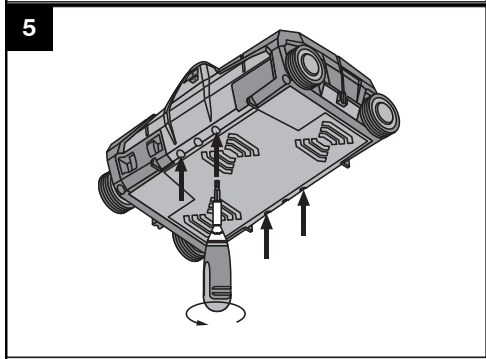
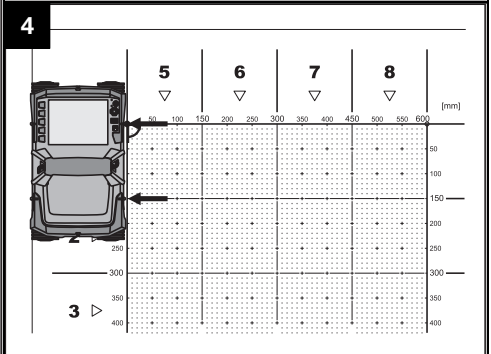
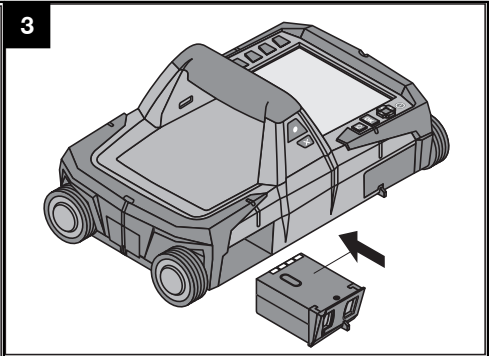
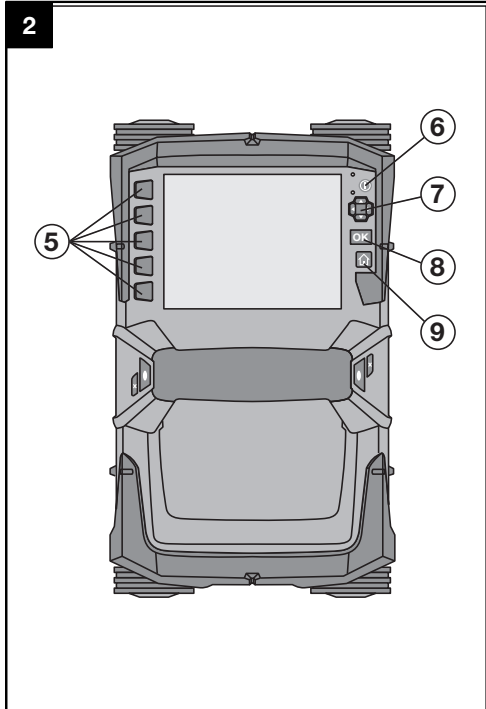


Bedienungsanleitung	de
Operating instructions	en
Mode d'emploi	fr
Istruzioni d'uso	it
Manual de instrucciones	es
Manual de instruções	pt
Gebruiksaanwijzing	nl
Brugsanvisning	da
Bruksanvisning	sv
Bruksanvisning	no
Käyttöohje	fi
Οδηγίες χρήσεως	el
Használati utasítás	hu
Instrukcja obsługi	pl
Инструкция по эксплуатации	ru
Návod k obsluze	cs
Návod na obsluhu	sk
Upute za uporabu	hr
Navodila za uporabo	sl
Ръководство за обслужване	bg
Instrucțiuni de utilizare	ro
Kullanma Talimatı	tr
دليل الاستعمال	ar
Lietošanas pamācība	lv
Instrukcija	lt
Kasutusjuhend	et
Інструкція з експлуатації	uk
取扱説明書	ja
사용설명서	ko
操作說明書	zh
操作说明书	cn







X-Scan PS 1000

Przed uruchomieniem urządzenia należy koniecznie przeczytać instrukcję obsługi.

Niniejszą instrukcję obsługi przechowywać zawsze wraz z urządzeniem.

Urządzenie należy przekazywać innym użytkownikom wyłącznie z instrukcją obsługi.

Spis treści	Strona
1 Wskazówki ogólne	101
2 Opis	102
3 Wskazówki bezpieczeństwa	102
4 Przygotowanie do pracy	103
5 Obsługa	104
6 Ustawienia	107
7 Utylizacja	107
8 Deklaracja zgodności WE (oryginał)	108

1 Liczby odnoszą się do rysunków. Rysunki znajdują się na początku instrukcji obsługi.

Skaner **1**

- 1 Uchwyt (zdejmovany)
- 2 Kółka prowadzące
- 3 Przycisk anulowania
- 4 Przycisk Start/Stop

Przyciski **2**

- 5 Przyciski funkcyjne
- 6 Przycisk Wł./Wył.
- 7 Przełącznik dźwigienkowy
- 8 Przycisk potwierdzenia (OK)
- 9 Przycisk strony głównej (Home)

1 Wskazówki ogólne

1.1 Wskazówki informacyjne i ich znaczenie

ZAGROŻENIE

Wskazuje na bezpośrednie zagrożenie, które może prowadzić do ciężkich obrażeń ciała lub śmierci.

OSTRZEŻENIE

Dotyczy potencjalnie niebezpiecznej sytuacji, która może doprowadzić do poważnych obrażeń ciała lub śmierci.

OSTROŻNIE

Wskazuje na możliwość powstania niebezpiecznej sytuacji, która może prowadzić do lekkich obrażeń ciała lub szkód materialnych.

WSKAZÓWKA

Wskazówki dotyczące użytkowania i inne przydatne informacje.

1.2 Objaśnienia do piktogramów i dalsze wskazówki

Znaki ostrzegawcze



Ostrzeżenie przed ogólnym niebezpieczeństwem

Znaki nakazu



Przed użyciem należy przeczytać instrukcję obsługi

2 Opis

2.1 Zastosowanie

Urządzenie PS 1000 X-Scan służy do lokalizowania przedmiotów w konstrukcjach betonowych.

2.2 Ograniczenia zakresów zastosowań

Urządzenie spełnia wymagania zgodnie z dyrektywami i normami zawartymi w rozdziale 8.

Przed użyciem podłogowo-ściennych urządzeń radarowych należy się upewnić, że w pobliżu miejsca pomiaru nie ma czułych systemów lub urządzeń radiowych służb łączności (radar lotniczy, radioteleskopy, itd.). Takie systemy lub urządzenia mogą być użytkowane przez służbę łączności, uprawnioną do tego przez odpowiedni krajowy urząd. Jeśli takie systemy lub urządzenia znajdują się w pobliżu miejsca pomiaru, należy skontaktować się z ich operatorami, aby przed rozpoczęciem pomiaru porozumieć się w sprawie rozstania z podłogowo-ściennego urządzenia radarowego.

3 Wskazówki bezpieczeństwa

3.1 Ogólne wskazówki bezpieczeństwa

OSTRZEŻENIE! Należy zapoznać się ze wskazówkami dotyczącymi bezpieczeństwa. Nieprzestrzeganie wskazówek bezpieczeństwa może prowadzić do porażenia prądem, pożaru i/lub ciężkich obrażeń ciała. **Należy zachować do wglądu wszystkie wskazówki i zalecenia dotyczące bezpieczeństwa.**

- a) **Urządzenia nie wolno używać, bez wcześniejszego zezwolenia, w pobliżu obiektów militarnych, lotnisk oraz obiektów do obserwacji radioastronomicznych.**
- b) **Nie zezwalać dzieciom na zbliżanie się do urządzenia. Nie dopuszczać osób postronnych do stanowiska pracy.**
- c) **Po włączeniu urządzenia należy skontrolować pole wyświetlacza.** Pole wyświetlacza powinno wyświetlać logo firmy Hilti oraz nazwę urządzenia. Następnie w polu wyświetlacza pojawia się zwolnienie od odpowiedzialności, które należy zaakceptować, aby przejść do głównego menu bieżącego projektu.
- d) **Nie wolno używać urządzenia w pobliżu osób z rozrusznikiem serca.**
- e) **Nie można stosować tego urządzenia w pobliżu kobiet w ciąży.**
- f) Szybko zmieniające się warunki pomiarowe mogą zafałszować wyniki pomiarów.
- g) **Nie należy używać urządzenia w pobliżu urządzeń medycznych.**
- h) **Nie należy wiercić w miejscach, w których urządzenie wykryło jakieś obiekty. Należy uwzględnić średnicę otworu oraz właściwy współczynnik bezpieczeństwa.**
- i) **Należy zawsze przestrzegać komunikatów ostrzegawczych w polu wyświetlacza.**
- j) **Ze względu na zasadę działania urządzenia określone warunki otoczenia mogą mieć ujemny wpływ na wyniki pomiarów. Do nich należą np. bliskość urządzeń, które emitują silne pola magnetyczne lub elektromagnetyczne, wilgoć, materiały budowlane zawierające metale, materiały izolacyjne laminowane aluminium, konstrukcje warstwowe, podłoża z pustymi przestrzeniami oraz tapety lub glazura**

przewodzące prąd. Dlatego podczas wiercenia, piłowania lub frezowania w podłozach należy wykorzystywać również inne źródła informacji (np. plany budowlane).

- k) **Uwzględnić wpływ otoczenia. Nie używać urządzenia tam, gdzie istnieje niebezpieczeństwo pożaru lub eksplozji.**
- l) **Pole wyświetlacza należy utrzymywać w czytelnym stanie (np. nie dotykać pola wyświetlacza palcami, nie dopuścić do zabrudzenia pola wyświetlacza).**
- m) **Nie wolno używać uszkodzonego urządzenia.** Skontaktować się z serwisem Hilti.
- n) **Dopiłnować, aby spód skanera oraz kółka były czyste, ponieważ może to wpływać na dokładność pomiaru. Powierzchnię detekcji oczyścić w razie potrzeby wodą lub alkoholem.**
- o) **Przed użyciem urządzenia należy sprawdzić jego ustawienia.**
- p) **Urządzenie wolno przenosić wyłącznie z wyjętym akumulatorem.**
- q) **Urządzenie należy przenosić i przechowywać w bezpieczny sposób. Temperatura składowania wynosi od -25°C do +63°C (-13°F - +145°F).**
- r) **W przypadku przeniesienia urządzenia z zimnego do ciepłego otoczenia lub odwrotnie, należy przed użyciem odczekać, aż urządzenie się zaaklimatyzuje.**
- s) **Przed wykonywaniem prac z użyciem osprzętu należy zwrócić uwagę, czy jest on właściwie zamontowany.**

3.2 Prawidłowa organizacja miejsca pracy

- a) **Podczas prac na drabinie unikać niewygodnej pozycji ciała. Należy przyjąć bezpieczną pozycję i zawsze utrzymywać równowagę.**
- b) **Urządzenie należy stosować tylko w zdefiniowanych granicach zastosowania.**
- c) **Należy przestrzegać lokalnych przepisów dotyczących zapobiegania wypadkom.**
- d) **Okresowo kontrolować kółka, zwracając szczególną uwagę na to, czy nałożone są kapturki ochronne. Brak kapturków ochronnych może być**

powodem błędnych pomiarów długości drogi. Prawidłową długość drogi można sprawdzić za pomocą siatki referencyjnej.

- e) **Przed każdym pomiarem należy sprawdzić ustawienia wstępne i wartości wprowadzonych parametrów.**
- f) **Przymocować siatkę referencyjną i w razie potrzeby zaznaczyć na powierzchni betonowej punkty narożne na podstawie podanych pozycji.**
- g) **Wszelkie prace z wykorzystaniem skanera wykonywać zawsze przy użyciu paska ręcznego.**

3.3 Kompatybilność elektromagnetyczna

Urządzenie spełnia wymagania zgodnie z dyrektywami i normami zawartymi w rozdziale Deklaracja zgodności. Przed użyciem podłogowo-ściennych urządzeń radarowych należy się upewnić, że w pobliżu miejsca pomiaru nie ma czułych systemów lub urządzeń radiowych służb łączności (radar lotniczy, radioteleskopy, itd.). Takie systemy lub urządzenia mogą być użytkowane przez służbę łączności, uprawnioną do tego przez odpowiedni krajowy urząd. Jeśli takie systemy lub urządzenia znajdują się w pobliżu miejsca pomiaru, należy skontaktować się z ich operatorami, aby przed rozpoczęciem pomiaru porozumieć się w sprawie korzystania z podłogowo-ściennego urządzenia radarowego.

3.4 Ogólne środki bezpieczeństwa

- a) **Sprawdzić urządzenie przed rozpoczęciem użytkowania. Jeśli urządzenie jest uszkodzone, oddać je do naprawy w serwisie Hilti.**
- b) **Należy zadbać o to, aby urządzenie było zawsze czyste i suche.**
- c) **W strefie czujnika z tyłu urządzenia nie należy umieszczać żadnych naklejek ani tabliczek. Szczególnie tabliczki z metalu mogą wpływać na wyniki pomiarów.**
- d) **Po upadku lub innych mechanicznych oddziaływaniach należy sprawdzić dokładność działania urządzenia.**
- e) **X-Scan PS 1000 z przedłużką PSA 70 można stosować wyłącznie w przypadku prac ziemnych.**

System nie jest opracowany z myślą o skanowaniu sufitów i ścian.

- f) **Pomimo tego, że urządzenie przystosowane zostało do pracy w trudnych warunkach panujących na budowie, należy się z nim obchodzić ostrożnie, jak z każdym innym urządzeniem pomiarowym.**
- g) **Mimo że urządzenie jest zabezpieczone przed wnikaniem wilgoci, należy je przed włożeniem do pojemnika transportowego wytrzeć do sucha.**
- h) **Otwieranie lub modyfikacja urządzenia są zabronione.**
- i) **Przed dokonaniem pomiarów/zastosowaniem sprawdzić urządzenie pod względem dokładności.**

3.5 Prawidłowe użytkowanie urządzeń zasilanych akumulatorami

- a) **Akumulatory trzymać w miejscu niedostępnym dla dzieci.**
- b) **Wyjąć baterie z urządzenia, jeśli nie będzie ono używane przez dłuższy czas. Baterie mogą ulegać korozji w trakcie dłuższego przechowywania i samoczynnie się rozładowywać.**
- c) **Nie przegrzewać zespołu akumulatorów i nie wystawiać na działanie ognia. Zespół akumulatorów może eksplodować lub wydzielać substancje toksyczne.**
- d) **Uszkodzone mechanicznie zespoły akumulatorów nie nadają się do dalszego użytkowania.**
- e) **W przypadku niewłaściwego użytkowania możliwy jest wyciek elektrolitu z akumulatora. Należy unikać kontaktu z nim. W razie przypadkowego kontaktu obmyć narażone części ciała wodą. W przypadku przedostania się elektrolitu do oczu, przemyć je obficie wodą i skonsultować się z lekarzem. Wyciekający elektrolit może prowadzić do podrażnienia skóry lub oparzeń.**
- f) **Akumulatory należy ładować tylko w ładowarkach zalecanych przez producenta. Jeśli prostownik przeznaczony do ładowania określonego typu akumulatorów będzie stosowany do ładowania innych akumulatorów, może dojść do pożaru.**
- g) **Przestrzegać szczególnych wytycznych dotyczących transportu, przechowywania i eksploatacji akumulatorów Li-Ion.**

pl

4 Przygotowanie do pracy



4.1 Wkładanie akumulatora i włączanie urządzenia

1. Całkowicie naładować akumulator PSA 81 (patrz instrukcja obsługi zasilacza PUA 81 i akumulatora PSA 81).
2. Włożyć naładowany akumulator.

3. Włożyć do urządzenia dostarczoną w zestawie kartę pamięci PSA 95 SD. (Ta funkcja nie jest dostępna w urządzeniu PS 1000-B).
WSKAZÓWKA Kartę pamięci SD wolno wkładać wyłącznie do wyłączonego urządzenia.
WSKAZÓWKA Gdy karta pamięci jest włożona na miejsce, wówczas zapisywane są na niej dane skanowania. Jeśli karta pamięci nie zostanie włożona, wówczas dane skanowania są zapisywane w pamięci wewnętrznej.
4. Włączyć urządzenie przyciskiem Wł./Wył.
W zakresie poza temperaturą roboczą zostaje wyświetlony komunikat o błędzie nr 00012 i urządzenie zostaje automatycznie wyłączone. Należy odczekać na ostygnięcie lub ogrzanie się urządzenia, a potem włączyć je ponownie.
5. Aby móc korzystać z urządzenia, należy zaakceptować wyświetlone na ekranie zwolnienie od odpowiedzialności.
6. Aby wyłączyć urządzenie, nacisnąć i przytrzymać przez 3 sekundy przycisk Wł./Wył. urządzenia.

4.2 Ustawienia

W przypadku fabrycznie nowych urządzeń na początku zostanie wyświetlony monit o wybranie odpowiednich ustawień regionalnych.

1. Za pomocą przełącznika dźwigienkowego wybrać żądany język i zatwierdzić wybór przyciskiem funkcyjnym „OK”.
2. Następnie przełącznikiem dźwigienkowym i przyciskiem potwierdzenia „OK” wybrać dalsze ustawienia.
3. Zatwierdzić dokonane ustawienia przyciskiem funkcyjnym „OK”.
WSKAZÓWKA Za pomocą przycisku „Skip” (Pomiń) ustawienia te można również przesunąć do następnego włączenia urządzenia.

5 Obsługa



pl

5.1 Wyświetlanie instrukcji obsługi

1. Nacisnąć i przytrzymać przycisk Home przez 5 sekund.
Instrukcja obsługi jest wyświetlana kontekstowo w polu wyświetlacza. Możliwe jest późniejsze przejście do kompletnej instrukcji obsługi.
2. Instrukcję obsługi można również wyświetlić przez menu ustawień za pomocą przycisku funkcyjnego "Help" (Pomoc).
3. Aby zakończyć wyświetlanie instrukcji obsługi, nacisnąć przycisk funkcyjny "Back" (Powrót).

5.2 Podstawowe funkcje

Przyciski funkcyjne umożliwiają wybieranie dostępnych funkcji.

Przełącznik dźwigienkowy umożliwia przesuwanie ogniskowania, zmianę wartości parametrów lub, w zależności od ustawienia krzyża nitkowego, zmianę grubości/głębokości warstwy, itd.

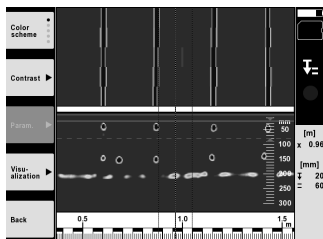
Przycisk potwierdzenia „OK” umożliwia wybranie zogniskowanego elementu lub uruchomienie przetwarzania danych.

5.3 Szybkie skanowanie (funkcja Quickscan)

Lokalizowanie i bezpośrednie wskazywanie przedmiotów w konstrukcjach betonowych. Przedmioty znajdujące się pod kątem prostym do kierunku skanowania można zwiualizować za pomocą wskazania rzutu poziomego i wskazania przekroju oraz bezpośrednio wskazać ich pozycję.

1. Włączyć urządzenie lub przejść do menu głównego przyciskiem Home.
2. Wybrać funkcję „Quickscan Detection” (Szybkie skanowanie, detekcja).
3. Przystawić skaner do badanej powierzchni.
4. Rozpocząć pomiar przyciskiem Start/Stop.
Emitowany jest sygnał akustyczny informujący o rozpoczęciu pomiaru, a w polu wskazań pojawia się czerwona kropka oznaczająca zapis danych.

- Aby zlokalizować przedmioty, przesunąć skaner w lewo lub w prawo (min. 32 cm) i z powrotem po tym samym śladzie pomiarowym na skanowanej powierzchni.
Odczytać położenie przedmiotu na podstawie linii środkowej w polu wskazań i zaznaczyć je na górnym znaczniku pomiędzy kółkami. Do zaznaczenia położenia obiektu wzdłuż odpowiedniej bocznej krawędzi obudowy można również użyć linii przerywanych.
Jeśli ruch skanera jest na granicy maksymalnej dozwolonej prędkości skanowania, pojawia się akustyczne i wizualne ostrzeżenie. Jeśli ruch skanera jest za szybki, pomiar zostaje przerwany.



- Przyciski funkcyjne „Color Scheme” (Kolorystyka), „Contrast” (Kontrast) i „Param.” (Parametry) umożliwiają zmianę parametrów wizualizacji i obliczania.
WSKAZÓWKA Wartości dla opcji „Param.” (Parametry) należy ustawić przed rozpoczęciem pomiaru (patrz instrukcja obsługi w urządzeniu).
- Przełącznik dźwignkowy umożliwia ustawienie głębokości/grubości warstwy w zależności od położenia przedmiotu.
- Zakończyć pomiar przyciskiem Start/Stop.
Podwójny sygnał akustyczny sygnalizuje zakończenie pomiaru.

5.4 Funkcja Quickscan Recording (Szybkie skanowanie, zapis)

WSKAZÓWKA

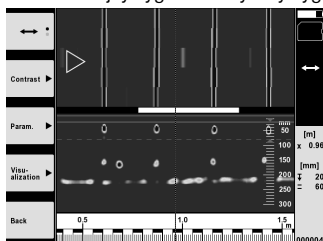
Ta funkcja nie jest dostępna w urządzeniu PS 1000-B.

Zapis dłuższej trasy pomiarowej w konstrukcjach betonowych. Przedmioty znajdujące się pod kątem prostym do kierunku skanowania można po zakończeniu zapisu zwizualizować za pomocą wskazania rzutu poziomego i wskazania przekroju.

- W menu podstawowym wybrać funkcję „Quickscan Recording” (Szybkie skanowanie, zapis).
- Ustawić kierunek skanowania.
- Przystawić skaner do badanej powierzchni.
- Rozpocząć pomiar przyciskiem Start/Stop.
Emitowany jest sygnał akustyczny informujący o rozpoczęciu pomiaru, a w polu wskazań pojawia się czerwona kropka oznaczająca zapis danych. Aby uzyskać dane umożliwiające analizę, przeprowadź skanowanie na długości minimum 32 cm. Po osiągnięciu minimalnej długości czerwony pasek postępu zmienia kolor na czarny. Maksymalna długość skanowania wynosi 10 m.
- Przesuwać skaner w ustawionym wcześniej kierunku.
Jeśli ruch skanera jest na granicy maksymalnej dozwolonej prędkości skanowania, pojawia się akustyczne i wizualne ostrzeżenie. Jeśli ruch skanera jest za szybki, pomiar zostaje przerwany, a skan nie zostanie zapisany.

Nie zmieniać kierunku skanowania. Jeśli skaner zostanie przesunięty o więcej niż 16 cm w innym kierunku, pomiar zostanie automatycznie przerwany.

- Zakończyć pomiar przyciskiem Start/Stop.
Podwójny sygnał akustyczny sygnalizuje zakończenie pomiaru.

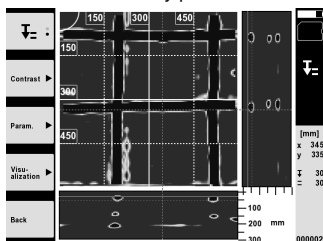


7. Sprawdzić pomiar za pomocą funkcji „Preview last scan” (Podgląd ostatniego skanu). Ustawić tryb sterowania dla przełącznika dźwignikowego za pomocą górnego lewego przycisku. Przełącznik dźwignikowy umożliwia ustawienie głębokości/grubości warstwy w zależności od położenia przedmiotu.
WSKAZÓWKA Przyciski funkcyjne „Contrast” (Kontrast), „Param.” (Parametry) i „Visualization” (Wizualizacja) umożliwiają zmianę parametrów wizualizacji i obliczania. Zmiana parametrów wiąże się z koniecznością ponownego obliczenia danych. W tym celu należy nacisnąć przycisk potwierdzenia „OK”.

5.5 Tryb skanowania obrazu 4

Umożliwia wizualizację płaskiego obrazu przedmiotów w konstrukcjach betonowych. Przedmioty wizualizowane są na wskazanym rzucie poziomym i wskazanym przekroju.

1. Aby oszacować rozmieszczenie przedmiotów, należy przeprowadzić wykrywanie za pomocą funkcji Quickscan (patrz rozdział 5.3).
2. Na badaną powierzchnię nałożyć raster odniesienia prostopadle do położenia obiektu i zamocować go za pomocą taśmy samoprzylepnej.
WSKAZÓWKA Odległości podane na wyświetlaczu skanera będą zgodne z danymi rastra odniesienia tylko wtedy, gdy przyklejony raster odniesienia będzie prawidłowo naprężony.
3. W menu podstawowym wybrać funkcję „Imagescan” (Skanowanie obrazu).
4. Wybrać wielkość rastra (możliwe tylko w urządzeniu PS 1000) i punkt początkowy.
5. Przystawić skaner do badanej powierzchni zgodnie z rastrem i punktem początkowym.
6. Rozpocząć pomiar przyciskiem Start/Stop.
Emitowany jest sygnał akustyczny informujący o rozpoczęciu pomiaru, a w polu wskazań pojawia się czerwona kropka oznaczająca zapis danych. Podwójny sygnał akustyczny sygnalizuje koniec śladu. Pomiar kończy się automatycznie pod koniec każdego śladu pomiarowego.
7. Poruszać skanerem po badanej powierzchni zgodnie z zadanym rastrem. Zmierzyć wszystkie ślady.
Jeśli ruch skanera jest na granicy maksymalnej dozwolonej prędkości skanowania, pojawia się akustyczne i wizualne ostrzeżenie. Jeśli ruch skanera jest za szybki, pomiar zostaje przerwany i należy powtórzyć ślad pomiarowy.
Postęp pomiaru jest wyświetlany w formie paska. Po osiągnięciu minimalnej długości czerwony pasek postępu zmienia kolor na czarny.
8. Aby odrzucić ostatnio zmierzony ślad, nacisnąć przycisk Cancel (Anuluj).
Następnie można rozpocząć nowy pomiar.
9. Po zeskanowaniu ostatniego śladu zostaje od razu wyświetlony wynik pomiaru, umożliwiając wykonanie sprawdzenia i analizy pomiaru.



10. Przyciski funkcyjne „Contrast” (Kontrast), „Param.” (Parametry) i „Visualization” (Wizualizacja) umożliwiają zmianę parametrów wizualizacji i obliczania. Zmiana parametrów wiąże się z koniecznością ponownego obliczenia danych. W tym celu należy nacisnąć przycisk potwierdzenia „OK”.

5.6 Projekty

Ta funkcja umożliwia zarządzanie projektami oraz wyświetlanie i analizę zarejestrowanych skanów:

1. W menu głównym wybrać funkcję „Projects” (Projekty).
2. Wybrać żądany projekt. Aktywny projekt można rozpoznać po załamanym górnym prawym rogu.
W tym aktywnym projekcie będą zapisywane następane dane skanowania.
3. Wybrać żądany skan.
Skan zostaje wyświetlony i możliwa jest jego ponowna analiza.

5.7 Przesyłanie danych

WSKAZÓWKA

Ta funkcja nie jest dostępna w urządzeniu PS 1000-B.

Dane ze skanowania można przysyłać za pomocą kabla PSA 52 do tableta PSA 200 lub za pomocą karty pamięci SD PSA 95 i adaptera PSA 96 bezpośrednio do komputera PC.

W przypadku przenoszenia zeskanowanych danych z użyciem karty pamięci SD należy przed wyjęciem karty upewnić się, że urządzenie PS 1000 jest wyłączone.

W przeciwnym razie może dojść do utraty danych.

5.8 Demontaż uchwytu 5 6

Warunki budowlane mogą sprawić, że ze względu na zbyt dużą wysokość budowli naprowadzenie skanera X-Scan PS 1000 na powierzchnię, którą się chce zeskanować, będzie niemożliwe. Aby mimo to zeskanować tę powierzchnię, należy zdemontować uchwyt.

Poluzować śruby na spodniej stronie urządzenia i unieść uchwyt do góry.

6 Ustawienia

6.1 Istnieje możliwość dokonania następujących ustawień:

- Jasność
- Głośność
- Data i czas
- Tryby zasilania
- Ustawienia w różnych krajach

WSKAZÓWKA

Aby wyświetlić pełną instrukcję obsługi, należy nacisnąć przycisk „Help” (Pomoc).

pl

7 Utylizacja

OSTRZEŻENIE

Niefachowa utylizacja sprzętu może mieć następujące skutki:

Przy spalaniu elementów z tworzywa sztucznego powstają trujące gazy, które są niebezpieczne dla zdrowia.

W razie uszkodzenia lub silnego rozgrzania, baterie mogą eksplodować i spowodować przy tym zatrucie, oparzenia ogniem i kwasem oraz zanieczyszczenie środowiska.

Lekkomyślne usuwanie sprzętu umożliwiłoby niepowołanym osobom używanie go niezgodnie z przeznaczeniem. Może to doprowadzić do poważnych okaleczeń osób trzecich oraz do zatrucia środowiska.



Urządzenia Hilti wykonane zostały w znacznej mierze z materiałów nadających się do powtórnego wykorzystania. Warunkiem takiego recyklingu jest prawidłowa segregacja materiałów. W wielu krajach firma Hilti jest już przygotowana na przyjmowanie starych urządzeń w celu ich utylizacji. Informacje na ten temat można uzyskać u doradców technicznych lub w punkcie serwisowym Hilti.



Dotyczy tylko państw UE

Nie wyrzucać elektrycznych urządzeń mierniczych wraz z odpadami z gospodarstwa domowego!

Zgodnie z Europejską Dyrektywą w sprawie zużytego sprzętu elektrotechnicznego i elektronicznego oraz dostosowaniem jej do prawa krajowego, zużyte urządzenia elektryczne należy posegregować i zutylizować w sposób przyjazny dla środowiska.



Akumulatory należy utylizować zgodnie z przepisami krajowymi.

8 Deklaracja zgodności WE (oryginał)

Nazwa:	X-Scan
Oznaczenie typu:	PS 1000
Generacja:	01
Rok konstrukcji:	2010

Deklarujemy z pełną odpowiedzialnością, że niniejszy produkt jest zgodny z następującymi wytycznymi oraz normami: do 19 kwietnia 2016: 2004/108/WE, od 20 kwietnia 2016: 2014/30/UE, 2011/65/UE, 2006/66/WE, 1999/5/WE, EN ISO 12100, EN 302066-1 V1.2.1, EN 302066-2 V1.2.1.

Hilti Corporation, Feldkircherstrasse 100,
FL-9494 Schaan

Paolo Luccini
Head of BA Quality and Process Management
Business Area Electric Tools & Accessories
06/2015

Edward Przybyłowicz
Head of BU Measuring Systems
BU Measuring Systems
06/2015

Dokumentacja techniczna:

Hilti Entwicklungsgesellschaft mbH
Zulassung Elektrowerkzeuge
Hiltistrasse 6
86916 Kaufering
Deutschland



Hilti Corporation

LI-9494 Schaan

Tel.: +423/234 21 11

Fax: +423/234 29 65

www.hilti.com

Hilti = registered trademark of Hilti Corp., Schaan
Pos. 1 | 20161010

