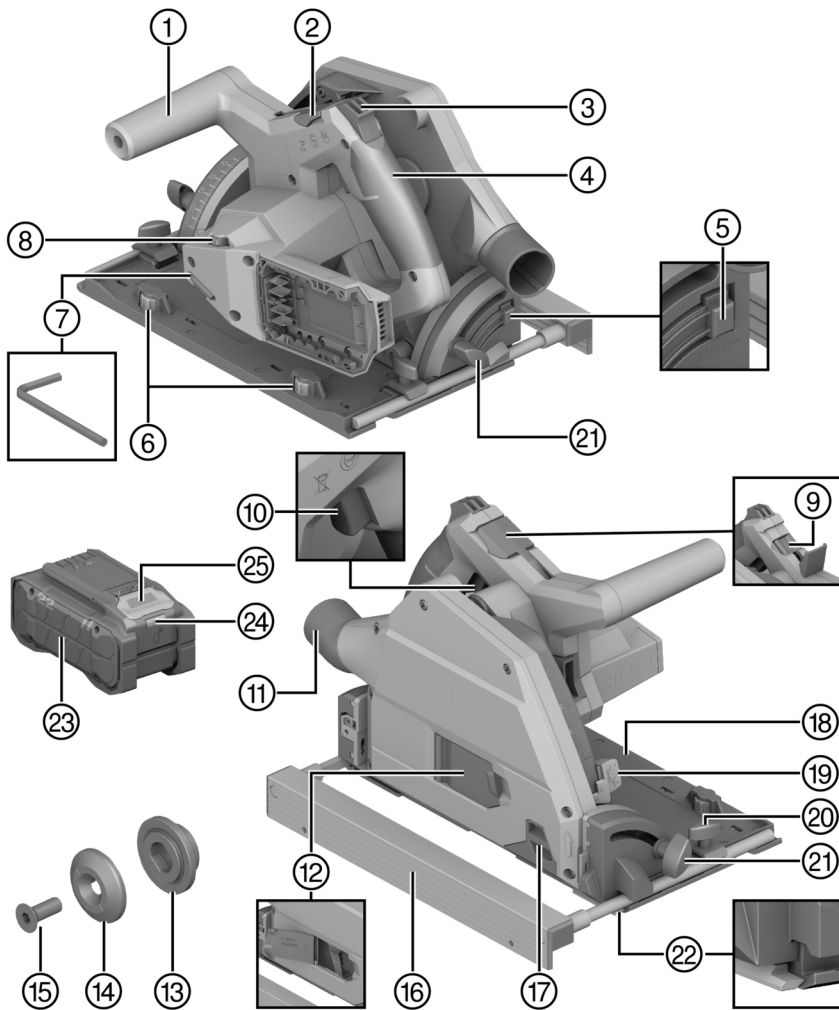




SC 6WP-22

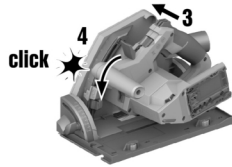
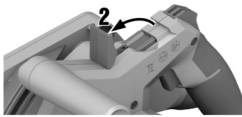
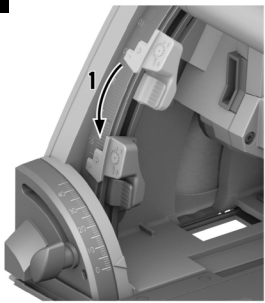
Deutsch	1
English	18
Nederlands	35
Français	52
Español	70
Português	88
Italiano	106
Polski	124
Česky	142
Slovenčina	159
Magyar	176
Slovenščina	193
Hrvatski	210
Srpski	227
Русский	244
Български	263
Română	282
Ελληνικά	300
עברית	319



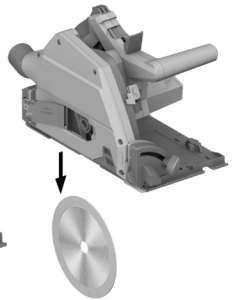
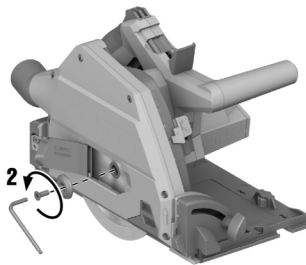
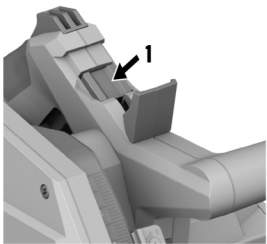
2



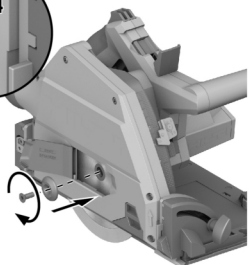
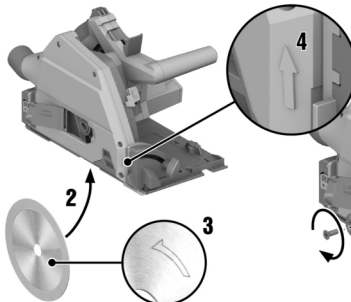
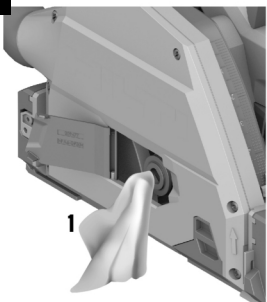
3



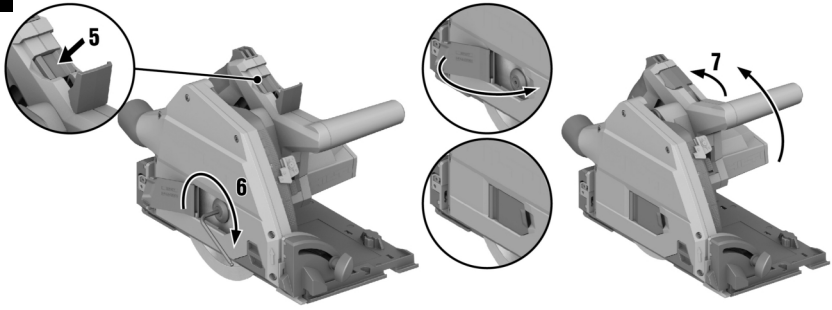
4



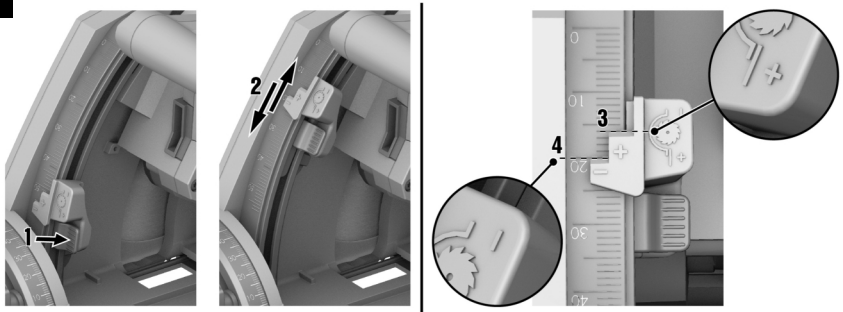
5



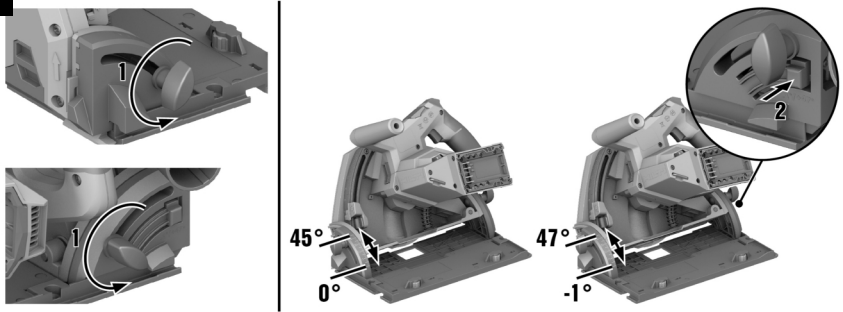
6



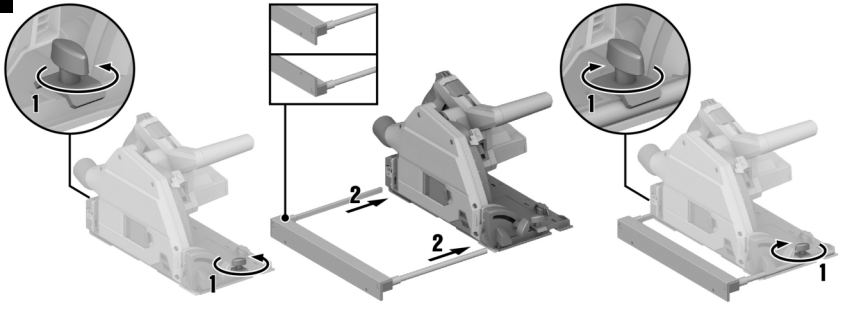
7



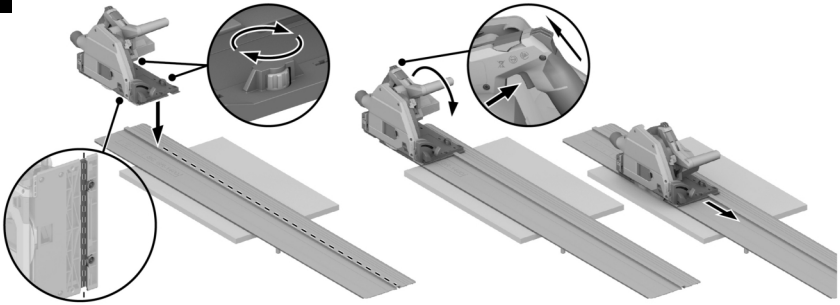
8



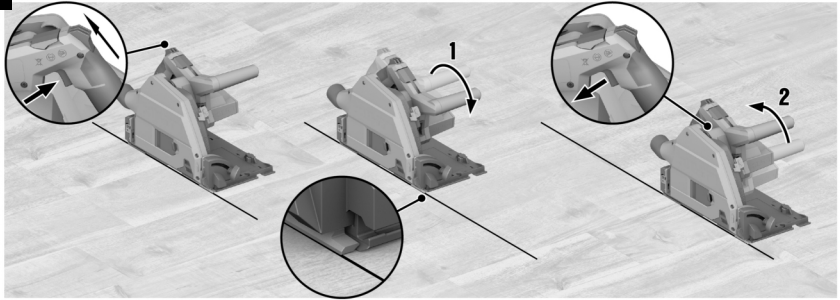
9



10



11



SC 6WP-22

de	Original-Bedienungsanleitung	1
en	Original operating instructions	18
nl	Originele handleiding	35
fr	Notice d'utilisation originale	52
es	Manual de instrucciones original	70
pt	Manual de instruções original	88
it	Manuale d'istruzioni originale	106
pl	Oryginalna instrukcja obsługi	124
cs	Originální návod k obsluze	142
sk	Preklad návodu na obsluhu	159
hu	Eredeti használati utasítás	176
sl	Originalna navodila za uporabo	193
hr	Originalne upute za uporabu	210
sr	Originalno uputstvo za upotrebu	227
ru	Перевод оригинального руководства по эксплуатации	244
bg	Оригинално Ръководство за експлоатация	263
ro	Manual de utilizare original	282
el	Μετάφραση οδηγιών χρήσης από το πρωτότυπο	300
he	הוראות הפעלה מקוריות	319

Original-Bedienungsanleitung

1 Angaben zur Bedienungsanleitung

1.1 Zu dieser Bedienungsanleitung

- **Warnung!** Bevor Sie das Produkt verwenden, stellen Sie sicher, dass Sie die dem Produkt beiliegende Bedienungsanleitung einschließlich der Anweisungen, Sicherheits- und Warnhinweise, Abbildungen und Spezifikationen gelesen und verstanden haben. Machen Sie sich insbesondere mit allen Anweisungen, Sicherheits- und Warnhinweisen, Abbildungen, Spezifikationen sowie Bestandteilen und Funktionen vertraut. Bei Nichtbeachtung besteht die Gefahr eines elektrischen Schlages, eines Brandes und/oder schwerer Verletzungen. Bewahren Sie die Bedienungsanleitung inklusive aller Anweisungen, Sicherheits- und Warnhinweise zur späteren Verwendung auf.
- **HILTI** Produkte sind für den professionellen Benutzer bestimmt und dürfen nur von autorisiertem, eingewiesenem Personal bedient, gewartet und instand gehalten werden. Dieses Personal muss speziell über die auftretenden Gefahren unterrichtet sein. Vom Produkt und seinen Hilfsmitteln können Gefahren ausgehen, wenn sie von unausgebildetem Personal unsachgemäß behandelt oder nicht bestimmungsgemäß verwendet werden.
- Die beiliegende Bedienungsanleitung entspricht dem aktuellen Stand der Technik zum Zeitpunkt der Drucklegung. Finden Sie immer die aktuelle Version online auf der Hilti Produktseite. Folgen Sie hierzu dem Link oder dem QR-Code in dieser Bedienungsanleitung, gekennzeichnet mit dem Symbol
- Geben Sie das Produkt nur mit dieser Bedienungsanleitung an andere Personen weiter.

1.2 Zeichenerklärung

1.2.1 Warnhinweise

Warnhinweise warnen vor Gefahren im Umgang mit dem Produkt. Folgende Signalwörter werden verwendet:

GEFAHR

GEFAHR !

- ▶ Für eine unmittelbar drohende Gefahr, die zu schweren Körperverletzungen oder zum Tod führt.

WARNUNG

WARNUNG !

- ▶ Für eine möglicherweise drohende Gefahr, die zu schweren Körperverletzungen oder zum Tod führen kann.

VORSICHT

VORSICHT !

- ▶ Für eine möglicherweise gefährliche Situation, die zu Körperverletzungen oder zu Sachschäden führen kann.

1.2.2 Symbole in der Bedienungsanleitung

Folgende Symbole werden in dieser Bedienungsanleitung verwendet:

	Bedienungsanleitung beachten
	Anwendungshinweise und andere nützliche Informationen
	Umgang mit wiederverwertbaren Materialien
	Elektrogeräte und Akkus nicht in den Hausmüll werfen
	Hilti Li-Ion-Akku
	Hilti Ladegerät

1.2.3 Symbole in Abbildungen

Folgende Symbole werden in Abbildungen verwendet:



2	Diese Zahlen verweisen auf die jeweilige Abbildung am Anfang dieser Bedienungsanleitung.
3	Die Nummerierung gibt eine Abfolge der Arbeitsschritte im Bild wieder und kann von den Arbeitsschritten im Text abweichen.
11	Positionsnummern werden in der Abbildung Übersicht verwendet und verweisen auf die Nummern der Legende im Abschnitt Produktübersicht .
	Dieses Zeichen soll ihre besondere Aufmerksamkeit beim Umgang mit dem Produkt wecken.

1.3 Produktabhängige Symbole

1.3.1 Allgemeine Symbole

Symbole, die in Verbindung mit dem Produkt verwendet werden.

n_0	Bemessungsleerlaufdrehzahl
---	Gleichstrom
	Drehrichtungspfeil
RPM	Umdrehung pro Minute
\varnothing	Durchmesser
	Sägeblatt
	Das Produkt unterstützt drahtlose Datenübertragung, die mit iOS- und Android-Plattformen kompatibel ist.
	Wenn auf dem Produkt vorhanden, wurde das Produkt von dieser Zertifizierungsstelle für den US-amerikanischen und kanadischen Markt nach den geltenden Normen zertifiziert.
Li-Ion	Li-Ionen Akku
	Benutzen Sie den Akku niemals als Schlagwerkzeug.
	Lassen Sie den Akku nicht fallen. Verwenden Sie keinen Akku, der einen Schlag erhalten hat oder anderweitig beschädigt ist.

1.3.2 Gebotszeichen

Folgende Gebotszeichen werden am Produkt verwendet:

	Schutzbrille benutzen
--	-----------------------

2 Sicherheit

2.1 Allgemeine Sicherheitshinweise für Elektrowerkzeuge

⚠ WARNUNG Lesen Sie alle Sicherheitshinweise, Anweisungen, Bilderungen und technischen Daten, mit denen dieses Elektrowerkzeug versehen ist. Versäumnisse bei der Einhaltung der nachfolgenden Anweisungen können elektrischen Schlag, Brand und/oder schwere Verletzungen verursachen.

Bewahren Sie alle Sicherheitshinweise und Anweisungen für die Zukunft auf.

Der in den Sicherheitshinweisen verwendete Begriff „Elektrowerkzeug“ bezieht sich auf netzbetriebene Elektrowerkzeuge (mit Netzleitung) oder auf akkubetriebene Elektrowerkzeuge (ohne Netzleitung).

Arbeitsplatzsicherheit

- ▶ **Halten Sie Ihren Arbeitsbereich sauber und gut beleuchtet.** Unordnung oder unbeleuchtete Arbeitsbereiche können zu Unfällen führen.
- ▶ **Arbeiten Sie mit dem Elektrowerkzeug nicht in explosionsgefährdeter Umgebung, in der sich brennbare Flüssigkeiten, Gase oder Stäube befinden.** Elektrowerkzeuge erzeugen Funken, die den Staub oder die Dämpfe entzünden können.



- ▶ **Halten Sie Kinder und andere Personen während der Benutzung des Elektrowerkzeugs fern.** Bei Ablenkung können Sie die Kontrolle über das Gerät verlieren.

Elektrische Sicherheit

- ▶ **Der Anschlussstecker des Elektrowerkzeugs muss in die Steckdose passen.** Der Stecker darf in keiner Weise verändert werden. Verwenden Sie keine Adapterstecker gemeinsam mit schutzgeerdeten Elektrowerkzeugen. Unveränderte Stecker und passende Steckdosen verringern das Risiko eines elektrischen Schlages.
- ▶ **Vermeiden Sie Körperkontakt mit geerdeten Oberflächen wie von Rohren, Heizungen, Herden und Kühlschränken.** Es besteht ein erhöhtes Risiko durch elektrischen Schlag, wenn Ihr Körper geerdet ist.
- ▶ **Halten Sie Elektrowerkzeuge von Regen oder Nässe fern.** Das Eindringen von Wasser in ein Elektrowerkzeug erhöht das Risiko eines elektrischen Schlages.
- ▶ **Zweckentfremden Sie die Anschlussleitung nicht, um das Elektrowerkzeug zu tragen, aufzuhängen oder um den Stecker aus der Steckdose zu ziehen. Halten Sie die Anschlussleitung fern von Hitze, Öl, scharfen Kanten oder sich bewegenden Teilen.** Beschädigte oder verwickelte Anschlussleitungen erhöhen das Risiko eines elektrischen Schlages.
- ▶ **Wenn Sie mit einem Elektrowerkzeug im Freien arbeiten, verwenden Sie nur Verlängerungsleitungen, die auch für den Außenbereich geeignet sind.** Die Anwendung einer für den Außenbereich geeigneten Verlängerungsleitung verringert das Risiko eines elektrischen Schlages.
- ▶ **Wenn der Betrieb des Elektrowerkzeugs in feuchter Umgebung nicht vermeidbar ist, verwenden Sie einen Fehlerstromschutzschalter.** Der Einsatz eines Fehlerstromschutzschalters vermindert das Risiko eines elektrischen Schlages.

Sicherheit von Personen

- ▶ **Seien Sie aufmerksam, achten Sie darauf, was Sie tun, und gehen Sie mit Vernunft an die Arbeit mit einem Elektrowerkzeug. Benutzen Sie kein Elektrowerkzeug, wenn Sie müde sind oder unter dem Einfluss von Drogen, Alkohol oder Medikamenten stehen.** Ein Moment der Unachtsamkeit beim Gebrauch des Elektrowerkzeugs kann zu ernsthaften Verletzungen führen.
- ▶ **Tragen Sie persönliche Schutzausrüstung und immer eine Schutzbrille.** Das Tragen persönlicher Schutzausrüstung, wie Staubmaske, rutschfeste Sicherheitsschuhe, Schutzhelm oder Gehörschutz, je nach Art und Einsatz des Elektrowerkzeugs, verringert das Risiko von Verletzungen.
- ▶ **Vermeiden Sie eine unbeabsichtigte Inbetriebnahme. Vergewissern Sie sich, dass das Elektrowerkzeug ausgeschaltet ist, bevor Sie es an die Stromversorgung und/oder den Akku anschließen, es aufnehmen oder tragen.** Wenn Sie beim Tragen des Elektrowerkzeugs den Finger am Schalter haben oder das Gerät eingeschaltet an der Stromversorgung anschließen, kann dies zu Unfällen führen.
- ▶ **Entfernen Sie Einstellwerkzeuge oder Schraubenschlüssel, bevor Sie das Elektrowerkzeug einschalten.** Ein Werkzeug oder Schlüssel, der sich in einem drehenden Geräteteil befindet, kann zu Verletzungen führen.
- ▶ **Vermeiden Sie eine abnormale Körperhaltung. Sorgen Sie für einen sicheren Stand und halten Sie jederzeit das Gleichgewicht.** Dadurch können Sie das Elektrowerkzeug in unerwarteten Situationen besser kontrollieren.
- ▶ **Tragen Sie geeignete Kleidung. Tragen Sie keine weite Kleidung oder Schmuck. Halten Sie Haare, Kleidung und Handschuhe fern von sich bewegenden Teilen.** Lockere Kleidung, Schmuck oder lange Haare können von sich bewegenden Teilen erfasst werden.
- ▶ **Wenn Staubabsaug- und -auffangeinrichtungen montiert werden können, vergewissern Sie sich, dass diese angeschlossen sind und richtig verwendet werden.** Verwendung einer Staubabsaugung kann Gefährdungen durch Staub verringern.
- ▶ **Wiegen Sie sich nicht in falscher Sicherheit und setzen Sie sich nicht über die Sicherheitsregeln für Elektrowerkzeuge hinweg, auch wenn Sie nach vielfachem Gebrauch mit dem Elektrowerkzeug vertraut sind.** Achtloses Handeln kann binnen Sekundenbruchteilen zu schweren Verletzungen führen.

Verwendung und Behandlung des Elektrowerkzeugs

- ▶ **Überlasten Sie das Gerät nicht. Verwenden Sie für Ihre Arbeit das dafür bestimmte Elektrowerkzeug.** Mit dem passenden Elektrowerkzeug arbeiten Sie besser und sicherer im angegebenen Leistungsbereich.
- ▶ **Benutzen Sie kein Elektrowerkzeug, dessen Schalter defekt ist.** Ein Elektrowerkzeug, das sich nicht mehr ein- oder ausschalten lässt, ist gefährlich und muss repariert werden.
- ▶ **Ziehen Sie den Stecker aus der Steckdose und/oder entfernen Sie einen abnehmbaren Akku, bevor Sie Geräteeinstellungen vornehmen, Zubehörteile wechseln oder das Gerät weglegen.** Diese Vorsichtsmaßnahme verhindert den unbeabsichtigten Start des Elektrowerkzeugs.
- ▶ **Bewahren Sie unbenutzte Elektrowerkzeuge außerhalb der Reichweite von Kindern auf. Lassen Sie keine Personen das Gerät benutzen, die mit diesem nicht vertraut sind oder diese Anweisungen**



nicht gelesen haben. Elektrowerkzeuge sind gefährlich, wenn Sie von unerfahrenen Personen benutzt werden.

- ▶ **Pflegen Sie Elektrowerkzeuge und Zubehör mit Sorgfalt. Kontrollieren Sie, ob bewegliche Teile einwandfrei funktionieren und nicht klemmen, ob Teile gebrochen oder so beschädigt sind, dass die Funktion des Elektrowerkzeugs beeinträchtigt ist. Lassen Sie beschädigte Teile vor dem Einsatz des Gerätes reparieren.** Viele Unfälle haben ihre Ursache in schlecht gewarteten Elektrowerkzeugen.
- ▶ **Halten Sie Schneidwerkzeuge scharf und sauber.** Sorgfältig gepflegte Schneidwerkzeuge mit scharfen Schneidkanten verkleben sich weniger und sind leichter zu führen.
- ▶ **Verwenden Sie Elektrowerkzeug, Zubehör, Einsatzwerkzeuge usw. entsprechend diesen Anweisungen. Berücksichtigen Sie dabei die Arbeitsbedingungen und die auszuführende Tätigkeit.** Der Gebrauch von Elektrowerkzeugen für andere als die vorgesehenen Anwendungen kann zu gefährlichen Situationen führen.
- ▶ **Halten Sie Griffe und Griffflächen trocken, sauber und frei von Öl und Fett.** Rutschige Griffe und Griffflächen erlauben keine sichere Bedienung und Kontrolle des Elektrowerkzeugs in unvorhergesehenen Situationen.

Verwendung und Behandlung des Akkuwerkzeugs

- ▶ **Laden Sie die Akkus nur in Ladegeräten auf, die vom Hersteller empfohlen werden.** Für ein Ladegerät, das für eine bestimmte Art von Akkus geeignet ist, besteht Brandgefahr, wenn es mit anderen Akkus verwendet wird.
- ▶ **Verwenden Sie nur die dafür vorgesehenen Akkus in den Elektrowerkzeugen.** Der Gebrauch von anderen Akkus kann zu Verletzungen und Brandgefahr führen.
- ▶ **Halten Sie den nicht benutzten Akku fern von Büroklammern, Münzen, Schlüsseln, Nägeln, Schrauben oder anderen kleinen Metallgegenständen, die eine Überbrückung der Kontakte verursachen könnten.** Ein Kurzschluss zwischen den Akkukontakten kann Verbrennungen oder Feuer zur Folge haben.
- ▶ **Bei falscher Anwendung kann Flüssigkeit aus dem Akku austreten. Vermeiden Sie den Kontakt damit. Bei zufälligem Kontakt mit Wasser abspülen. Wenn die Flüssigkeit in die Augen kommt, nehmen Sie zusätzlich ärztliche Hilfe in Anspruch.** Austretende Akkuflüssigkeit kann zu Hautreizungen oder Verbrennungen führen.
- ▶ **Benutzen Sie keinen beschädigten oder veränderten Akku.** Beschädigte oder veränderte Akkus können sich unvorhersehbar verhalten und zu Feuer, Explosion oder Verletzungsgefahr führen.
- ▶ **Setzen Sie einen Akku keinem Feuer oder zu hohen Temperaturen aus.** Feuer oder Temperaturen über 130 °C (265 °F) können eine Explosion hervorrufen.
- ▶ **Befolgen Sie alle Anweisungen zum Laden und laden Sie den Akku oder das Akkuwerkzeug niemals außerhalb des in der Betriebsanleitung angegebenen Temperaturbereichs.** Falsches Laden oder Laden außerhalb des zugelassenen Temperaturbereichs kann den Akku zerstören und die Brandgefahr erhöhen.

Service

- ▶ **Lassen Sie Ihr Elektrowerkzeug nur von qualifiziertem Fachpersonal und nur mit Original-Ersatzteilen reparieren.** Damit wird sichergestellt, dass die Sicherheit des Gerätes erhalten bleibt.
- ▶ **Warten Sie niemals beschädigte Akkus.** Sämtliche Wartung von Akkus sollte nur durch den Hersteller oder bevollmächtigte Kundendienststellen erfolgen.

2.2 Sicherheitshinweise für alle Sägen

Sägeverfahren

- ▶ **⚠ GEFAHR: Kommen Sie mit Ihren Händen nicht in den Sägebereich und an das Sägeblatt. Halten Sie mit Ihrer zweiten Hand den Zusatzgriff oder das Motorgehäuse.** Wenn beide Hände die Säge halten, können diese vom Sägeblatt nicht verletzt werden.
- ▶ **Greifen Sie nicht unter das Werkstück.** Die Schutzhaube kann Sie unter dem Werkstück nicht vor dem Sägeblatt schützen.
- ▶ **Passen Sie die Schnitttiefe an die Dicke des Werkstücks an.** Es sollte weniger als eine volle Zahnhöhe unter dem Werkstück sichtbar sein.
- ▶ **Halten Sie das zu sägende Werkstück niemals in der Hand oder über dem Bein fest. Sichern Sie das Werkstück an einer stabilen Aufnahme.** Es ist wichtig, das Werkstück gut zu befestigen, um die Gefahr von Körperkontakt, Klemmen des Sägeblattes oder Verlust der Kontrolle zu minimieren.
- ▶ **Fassen Sie das Elektrowerkzeug nur an den isolierten Griffflächen an, wenn Sie Arbeiten ausführen, bei denen das Einsatzwerkzeug verborgene Stromleitungen treffen kann.** Kontakt mit einer spannungsführenden Leitung setzt auch die Metallteile des Elektrowerkzeugs unter Spannung und führt zu einem elektrischen Schlag.



- ▶ **Verwenden Sie beim Längsschneiden immer einen Anschlag oder eine gerade Kantenführung.** Dies verbessert die Schnittgenauigkeit und verringert die Möglichkeit, dass das Sägeblatt klemmt.
- ▶ **Verwenden Sie immer Sägeblätter in der richtigen Größe und mit passender Aufnahmebohrung (z. B. sternförmig oder rund).** Sägeblätter, die nicht zu den Montageteilen der Säge passen, laufen unrund und führen zum Verlust der Kontrolle.
- ▶ **Verwenden Sie niemals beschädigte oder falsche Sägeblatt-Unterlegscheiben oder -Schrauben.** Die Sägeblatt-Unterlegscheiben und -Schrauben wurden speziell für Ihre Säge konstruiert, für optimale Leistung und Betriebssicherheit.

Rückschlag - Ursachen und entsprechende Sicherheitshinweise

- Ein Rückschlag ist die plötzliche Reaktion infolge eines hakenden, klemmenden oder falsch ausgerichteten Sägeblattes, die dazu führt, dass eine unkontrollierte Säge abhebt und sich aus dem Werkstück heraus in Richtung der Bedienperson bewegt;
- wenn sich das Sägeblatt in dem sich schließenden Sägespalt verhakt oder verklemmt, blockiert es, und die Motorkraft schlägt die Säge in Richtung der Bedienperson zurück;
- wird das Sägeblatt im Sägeschnitt verdreht oder falsch ausgerichtet, können sich die Zähne der hinteren Sägeblattkante in der Oberfläche des Werkstücks verhaken, wodurch sich das Sägeblatt aus dem Sägespalt herausbewegt und die Säge in Richtung der Bedienperson zurückspringt.

Ein Rückschlag ist die Folge eines falschen oder fehlerhaften Gebrauchs der Säge. Er kann durch geeignete Vorsichtsmaßnahmen, wie nachfolgend beschrieben, verhindert werden.

- ▶ **Halten Sie die Säge mit beiden Händen fest und bringen Sie Ihre Arme in eine Stellung, in der Sie die Rückschlagkräfte abfangen können. Halten Sie sich immer seitlich des Sägeblattes, nie das Sägeblatt in eine Linie mit Ihrem Körper bringen.** Bei einem Rückschlag kann die Kreissäge rückwärts springen, jedoch kann die Bedienperson durch geeignete Vorsichtsmaßnahmen die Rückschlagkräfte beherrschen.
- ▶ **Falls das Sägeblatt verklemmt oder Sie die Arbeit unterbrechen, schalten Sie die Säge aus und halten Sie sie im Werkstoff ruhig, bis das Sägeblatt zum Stillstand gekommen ist. Versuchen Sie nie, die Säge aus dem Werkstück zu entfernen oder sie rückwärts zu ziehen, solange das Sägeblatt sich bewegt, sonst kann ein Rückschlag erfolgen.** Ermitteln und beheben Sie die Ursache für das Verklemmen des Sägeblattes.
- ▶ **Wenn Sie eine Säge, die im Werkstück steckt, wieder starten wollen, zentrieren Sie das Sägeblatt im Sägespalt und überprüfen Sie, ob die Sägezähne nicht im Werkstück verhakt sind.** Klemmt das Sägeblatt, kann es sich aus dem Werkstück heraus bewegen oder einen Rückschlag verursachen, wenn die Säge erneut gestartet wird.
- ▶ **Stützen Sie große Platten ab, um das Risiko eines Rückschlags durch ein klemmendes Sägeblatt zu vermindern.** Große Platten können sich unter ihrem Eigengewicht durchbiegen. Platten müssen auf beiden Seiten abgestützt werden, sowohl in Nähe des Sägespalts als auch an der Kante.
- ▶ **Verwenden Sie keine stumpfen oder beschädigten Sägeblätter.** Sägeblätter mit stumpfen oder falsch ausgerichteten Zähnen verursachen durch einen zu engen Sägespalt eine erhöhte Reibung, Klemmen des Sägeblattes und Rückschlag.
- ▶ **Ziehen Sie vor dem Sägen die Schnitttiefen- und Schnittwinkeleinstellungen fest.** Wenn sich während des Sägens die Einstellungen verändern, kann sich das Sägeblatt verklemmen und ein Rückschlag auftreten.
- ▶ **Seien Sie besonders vorsichtig beim Sägen in bestehende Wände oder andere nicht einsehbare Bereiche.** Das eintauchende Sägeblatt kann beim Sägen in verborgene Objekte blockieren und einen Rückschlag verursachen.

Funktion der Schutzhaube

- ▶ **Überprüfen Sie vor jeder Benutzung, ob die Schutzhaube einwandfrei schließt. Verwenden Sie die Säge nicht, wenn die Schutzhaube nicht frei beweglich ist und sich nicht sofort schließt. Klemmen oder binden Sie die Schutzhaube niemals fest; dadurch wäre das Sägeblatt ungeschützt.** Sollte die Säge unbeabsichtigt zu Boden fallen, kann die Schutzhaube verbogen werden. Stellen Sie sicher, dass die Schutzhaube sich frei bewegt und bei allen Schnittwinkeln und -tiefen weder Sägeblatt noch andere Teile berührt.
- ▶ **Überprüfen Sie Zustand und Funktion der Feder für die Schutzhaube. Lassen Sie die Säge vor dem Gebrauch warten, wenn Schutzhaube und Feder nicht einwandfrei arbeiten.** Beschädigte Teile, klebrige Ablagerungen oder Anhäufungen von Spänen lassen die untere Schutzhaube verzögert arbeiten.
- ▶ **Sichern Sie beim „Tauschschnitt“, der nicht rechtwinklig ausgeführt wird, die Grundplatte der Säge gegen seitliches Verschieben.** Ein seitliches Verschieben kann zum Klemmen des Sägeblattes und damit zum Rückschlag führen.



- ▶ **Legen Sie die Säge nicht auf der Werkbank oder dem Boden ab, ohne dass die Schutzhaube das Sägeblatt bedeckt.** Ein ungeschütztes, nachlaufendes Sägeblatt bewegt die Säge entgegen der Schnittrichtung und sägt, was ihm im Weg ist. Beachten Sie dabei die Nachlaufzeit der Säge.

2.3 Zusätzliche Sicherheitshinweise

Sicherheit von Personen

- ▶ Nehmen Sie niemals Manipulationen oder Veränderungen am Elektrowerkzeug oder Zubehör vor.
- ▶ Betreiben Sie das Elektrowerkzeug nur mit den dazugehörigen Schutzvorrichtungen.
- ▶ Wenn Sie das Elektrowerkzeug ohne Staubabsaugung betreiben, tragen Sie bei stauberzeugenden Arbeiten immer einen leichten Atemschutz.
- ▶ Halten Sie das Elektrowerkzeug immer mit beiden Händen an den vorgesehenen Handgriffen fest.
- ▶ Tragen Sie Gehörschutz. Die Einwirkung von Lärm kann Hörverlust bewirken.
- ▶ Machen Sie Arbeitspausen und Entspannungs- und Fingerübungen zur besseren Durchblutung Ihrer Finger.
- ▶ Das Elektrowerkzeug ist nicht bestimmt für schwache Personen ohne Unterweisung.
- ▶ Schalten Sie das Elektrowerkzeug erst am Arbeitsplatz ein und nur dann, wenn Sie es in Arbeitsposition gebracht haben.
- ▶ Entfernen Sie den Akku, wenn Probleme mit dem Elektrowerkzeug auftreten, wenn Sie Einsatzwerkzeuge oder Zubehör wechseln und bei Lagerung und Transport. des Elektrowerkzeuges.
- ▶ Arbeiten Sie mit dem Elektrowerkzeug nicht über Kopf.
- ▶ Bremsen Sie das Elektrowerkzeug nicht durch seitliches Gegendrücken gegen das Sägeblatt.
- ▶ Vergewissern Sie sich vor dem Einbau des Akkus, dass die Säge ausgeschaltet ist und die Einschaltperre eingerastet ist. So vermeiden Sie Verletzungen durch unbeabsichtigten Lauf des Elektrowerkzeugs.
- ▶ Berühren Sie bei laufendem Elektrowerkzeug nicht den Spannflansch und die Spannschraube.
- ▶ Bevor Sie das Elektrowerkzeug ablegen, warten Sie bis das Sägeblatt vollständig stillsteht.
- ▶ Bevor Sie das Einsatzwerkzeug wechseln, warten Sie bis sich das Elektrowerkzeug abgekühlt hat.
- ▶ Betätigen Sie niemals die Spindelarreterierung, wenn sich das Sägeblatt dreht.
- ▶ Richten Sie das Elektrowerkzeug nicht auf Personen.
- ▶ Die Einschaltperre muss immer eingerastet sein, wenn Sie Zubehörteile oder Akkus wechseln, beim Transport oder wenn Sie das Elektrowerkzeug lagern wollen.
- ▶ Verwenden Sie immer ein zu Material und Beschaffenheit des Werkstücks passendes Sägeblatt.
- ▶ Montieren Sie auf dieses Elektrowerkzeug niemals Schleifscheiben jeglicher Art.
- ▶ Führen Sie das Elektrowerkzeug nur im eingeschalteten Zustand gegen das Werkstück.
- ▶ Passen Sie die Vorschubkraft an das Sägeblatt und das bearbeitende Material an. So verhindern Sie, dass sich das Sägeblatt blockiert und gegebenenfalls einen Rückschlag verursacht.
- ▶ Vermeiden Sie das Überhitzen der Sägezahnspitzen.
- ▶ Die zulässige Drehzahl des Einsatzwerkzeugs muss mindestens so hoch sein wie die auf dem Elektrowerkzeug angegebene Höchstdrehzahl. Zubehör, das sich schneller als zulässig dreht, kann zerbrechen und umherfliegen.
- ▶ Arbeiten Sie nicht in einer Umgebung, die stark mit Staub belastet ist.
- ▶ Staub, der beim Schleifen, Schmirgeln, Schneiden und Bohren entsteht, kann gefährliche Chemikalien enthalten. Einige Beispiele sind: Blei oder Farben auf Bleibasis; Ziegel, Beton und andere Mauerwerksprodukte, Naturstein und andere silikathaltige Produkte; Bestimmte Hölzer, wie Eiche, Buche und chemisch behandeltes Holz; Asbest oder asbesthaltige Materialien. Bestimmen Sie die Exposition des Bedieners und umstehender Personen durch die Gefahrenklasse der Materialien, an denen gearbeitet wird. Ergreifen Sie die erforderlichen Maßnahmen, um die Exposition auf einem sicheren Niveau zu halten, wie z. B. die Verwendung eines Staubsammelsystems oder das Tragen eines geeigneten Atemschutzes. Zu den allgemeinen Maßnahmen zur Verringerung der Exposition gehören:
 - ▶ Arbeiten in einem gut belüfteten Bereich,
 - ▶ Vermeiden von längerem Kontakt mit Staub,
 - ▶ Staub von Gesicht und Körper weggleiten,
 - ▶ Tragen von Schutzkleidung und Waschen exponierter Bereiche mit Wasser und Seife.
- ▶ Tragen Sie und alle weiteren Personen im Arbeitsbereich immer eine Atemschutzmaske, die den Anforderungen der Anwendung entspricht.
- ▶ Tragen Sie und alle weiteren Personen im Arbeitsbereich während des Einsatzes des Elektrowerkzeugs eine geeignete Schutzbrille, Schutzhelm, Gehörschutz, Schutzhandschuhe und Schutzschuhe.



- ▶ Klären Sie vor Arbeitsbeginn die Gefahrenklasse des beim Arbeiten entstehenden Staubguts ab. Verwenden Sie einen Baustaubsauger mit einer offiziell zugelassenen Schutzklassifizierung, die Ihren lokalen Staubschutzbestimmungen entspricht.
- ▶ Beachten Sie die nationalen Arbeitsschutzanforderungen.
- ▶ Verwenden Sie Spannvorrichtungen oder einen anderen praktikablen Weg, um das Werkstück zu sichern und in eine stabile Position zu halten. Das Werkstück mit der Hand oder dem Körper zu halten ist instabil und kann zum Verlust der Kontrolle führen. Lassen Sie Dritte nicht das Werkstück in Position halten.
- ▶ Schneiden Sie nicht in unbekannte Untergründe und halten Sie die Schnittbahn oben und unten frei von Hindernissen. Das Sägeblatt kann, wenn es auf einen Gegenstand aufschlägt, einen Rückstoß auf das Elektrowerkzeug bewirken.
- ▶ Verletzungsgefahr durch herunterfallende Werkzeuge und/oder Zubehör. Kontrollieren Sie vor Arbeitsbeginn, dass montiertes Zubehör sicher befestigt ist.
- ▶ Vermeiden Sie beim Sägen in Verbindung mit einem Entstauber die Staubschutzhaube oder den Saugschlauch zu berühren. Bei Materialien mit starker Staubeentwicklung kann das erhöhte Risiko eines elektrostatistischen Schlags entstehen.
- ▶ Stellen Sie sicher, dass sich in der Schnittbahn keine Hindernisse befinden, wie z. B. Nägel, Schrauben oder andere Metallteile.
- ▶ Verwenden Sie ausschließlich von **Hilti** empfohlene Sägeblätter, die der Norm EN 847-1 entsprechen.
- ▶ Achten Sie beim Sägen von Kunststoff darauf, dass das Werkstück nicht zu heiß wird und schmilzt.

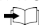
Elektrische Sicherheit

- ▶ Prüfen Sie den Arbeitsbereich vor Arbeitsbeginn auf verdeckt liegende elektrische Leitungen, Gas und Wasserrohre z. B. mit einem Detektor. Außenliegende Metallteile am Elektrowerkzeug können spannungsführend werden, wenn Sie z. B. versehentlich eine Stromleitung beschädigt haben. Dadurch entsteht eine erhöhte Gefahr eines elektrischen Schlags.

2.4 Sorgfältiger Umgang und Gebrauch von Akkus

- ▶ **Beachten Sie die folgenden Sicherheitshinweise für die sichere Handhabung und Verwendung von Li-Ionen-Akkus.** Ein Nichtbeachten kann zu Hautreizungen, schweren korrosiven Verletzungen, chemischen Verbrennungen, Feuer und / oder zu Explosionen führen.
- ▶ Verwenden Sie Akkus nur in technisch einwandfreiem Zustand.
- ▶ Behandeln Sie Akkus sorgfältig, um Beschädigungen zu vermeiden und den Austritt von stark gesundheitsschädlichen Flüssigkeiten zu verhindern!
- ▶ Akkus dürfen in keinem Fall modifiziert oder manipuliert werden!
- ▶ Die Akkus dürfen nicht zerlegt, gequetscht, über 80 °C (176 °F) erhitzt oder verbrannt werden.
- ▶ Verwenden oder laden Sie keine Akkus, die einen Schlag erhalten haben oder anderweitig beschädigt sind. Überprüfen Sie Ihre Akkus regelmäßig auf Anzeichen von Beschädigungen.
- ▶ Verwenden Sie niemals recycelte oder reparierte Akkus.
- ▶ Benutzen Sie den Akku oder ein akkubetriebenes Elektrowerkzeug niemals als Schlagwerkzeug.
- ▶ Setzen Sie Akkus niemals direkter Sonneneinstrahlung, erhöhter Temperatur, Funkenbildung oder offener Flamme aus. Dies kann zu Explosionen führen.
- ▶ Berühren Sie die Batteriepole nicht mit Ihren Fingern, Werkzeugen, Schmuck oder anderen elektrisch leitfähigen Gegenständen. Dies kann den Akku beschädigen, sowie Sachschäden und Verletzungen verursachen.
- ▶ Halten Sie Akkus von Regen, Nässe und Flüssigkeiten fern. Eindringende Feuchtigkeit kann Kurzschlüsse, Stromschläge, Verbrennungen, Feuer und Explosionen verursachen.
- ▶ Verwenden Sie nur die für diesen Akku-Typ vorgesehenen Ladegeräte und Elektrowerkzeuge. Beachten Sie dazu die Angaben in den entsprechenden Bedienungsanleitungen.
- ▶ Verwenden oder lagern Sie den Akku nicht in explosionsgefährdeten Umgebungen.
- ▶ Wenn der Akku zu heiß zum Anfassen ist, kann er defekt sein. Stellen Sie den Akku an einen einsehbaren, nicht brennbaren Ort mit ausreichender Entfernung zu brennbaren Materialien. Lassen Sie den Akku abkühlen. Wenn der Akku nach einer Stunde immer noch zu heiß zum Anfassen ist, dann ist er defekt. Wenden Sie sich an den **Hilti** Service oder lesen Sie das Dokument "Hinweise zur Sicherheit und Anwendung für **Hilti** Li-Ion-Akkus".



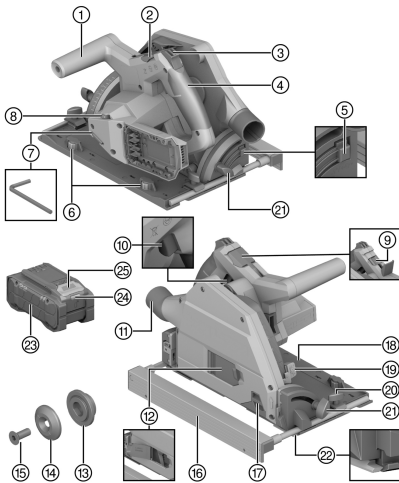
Beachten Sie die speziellen Richtlinien, die für den Transport, die Lagerung und die Verwendung von Lithium-Ionen-Akkus gelten.  17

Lesen Sie die Hinweise zur Sicherheit und Anwendung für **Hilti** Li-Ion-Akkus, die Sie durch Scannen des QR-Codes am Ende dieser Bedienungsanleitung finden.



3 Beschreibung

3.1 Produktübersicht



- ① Zusatzhandgriff
- ② Rasthebel Sägeblattwechsel
- ③ Einschaltsperr
- ④ Haupthandgriff
- ⑤ Entriegelungsknopf Schnittwinkel -1° und 47°
- ⑥ Einstellrad Spielausgleich (Spiel zwischen Führungsschiene und Führungsnut in Grundplatte)
- ⑦ Sechskantschlüssel
- ⑧ Einstellrad Sägeblattdrehzahl
- ⑨ Spindelarreterung
- ⑩ Ein-/Ausschalter
- ⑪ Späneauswurf / Anschlussstutzen
- ⑫ Montageklappe für Sägeblattwechsel
- ⑬ Aufnahmeflansch
- ⑭ Spannflansch
- ⑮ Spannschraube
- ⑯ Parallelenschlag
- ⑰ Verschiebbares Staubschutzfenster
- ⑱ Grundplatte
- ⑲ Schnitttiefeinstellung
- ⑳ Klemmschraube Parallelenschlag
- ㉑ Klemmschraube Schnittwinkeleinstellung
- ㉒ Adapter Schnittanzeiger
- ㉓ Akku
- ㉔ Statusanzeige Akku
- ㉕ Entriegelungstaste Akku

3.2 Bestimmungsgemäße Verwendung

Das beschriebene Produkt ist eine akkubetriebene Tauchkreissäge. Es ist bestimmt für Sägearbeiten und Tauchschnitte ausschließlich in folgende Materialien:

- Holz und holzähnliche Werkstoffe
- Kunststoffe
- Gipskartonplatten
- Faserzementplatten
- Nichteisenmetalle

Das Produkt ist konzipiert für Schreinerarbeiten und Arbeiten im Innenausbau.

Die Handkreissäge ist mit einem Anschlussstutzen für einen optionalen Entstauber ausgerüstet, der für gängige Saugerschläuche ausgelegt ist. Um den Entstauberschlauch mit der Säge zu verbinden, kann ein passender Adapter notwendig sein.

Verwenden Sie ausschließlich für das Produkt zugelassene Sägeblätter, die den Angaben in den technischen Daten entsprechen (z. B. Durchmesser, Drehzahl, Dicke, Material, etc...). Nicht zulässig sind Schleif- und Trennscheiben, sowie Sägeblätter aus hochlegiertem Schnellarbeitsstahl (HSS).

Sägen Sie nur ebene Werkstücke, die eine ausreichend große Auflagefläche für die Grundplatte bieten.

- Verwenden Sie für dieses Produkt nur **Hilti** Li-Ion-Akkus der Typenreihe B 22. **Hilti** empfiehlt für dieses Produkt die Verwendung der in der Tabelle am Ende dieser Bedienungsanleitung angegebenen Akkus.
- Verwenden Sie für diese Akkus nur **Hilti** Ladegeräte der am Ende dieser Bedienungsanleitung genannten Typenreihen.

3.3 Lieferumfang

Akku-Kreissäge, Sägeblatt, Bedienungsanleitung





Weitere für Ihr Produkt zugelassene Systemprodukte finden Sie in Ihrem **Hilti Store** oder unter: www.hilti.group

3.4 Anzeigen des Li-Ion-Akkus

Hilti Nuron Li-Ion-Akkus können den Ladezustand, Fehlermeldungen und den Zustand des Akkus anzeigen.

3.4.1 Anzeigen zum Ladezustand und Fehlermeldungen



WARNUNG

Verletzungsgefahr durch herunterfallenden Akku!

- ▶ Stellen Sie bei eingestecktem Akku nach drücken der Entriegelungstaste sicher, dass Sie den Akku wieder korrekt im verwendeten Produkt einrasten.

Um eine der folgenden Anzeigen zu erhalten, drücken Sie kurz die Entriegelungstaste des Akkus. Der Ladezustand sowie mögliche Störungen werden auch dauerhaft angezeigt, solange das angeschlossene Produkt eingeschaltet ist.

Zustand	Bedeutung
Vier (4) LEDs leuchten konstant grün	Ladezustand: 100 % bis 71 %
Drei (3) LEDs leuchten konstant grün	Ladezustand: 70 % bis 51 %
Zwei (2) LEDs leuchten konstant grün	Ladezustand: 50 % bis 26 %
Eine (1) LED leuchtet konstant grün	Ladezustand: 25 % bis 10 %
Eine (1) LED blinkt langsam grün	Ladezustand: < 10 %
Eine (1) LED blinkt schnell grün	Der Li-Ion-Akku ist vollständig entladen. Laden Sie den Akku auf. Wenn die LED nach dem Aufladen des Akkus immer noch schnell blinkt, wenden Sie sich an den Hilti Service .
Eine (1) LED blinkt schnell gelb	Der Li-Ion-Akku oder das damit verbundene Produkt sind überlastet, zu heiß, zu kalt oder es liegt ein anderer Fehler vor. Bringen Sie das Produkt und den Akku auf die empfohlene Arbeitstemperatur und überlasten Sie das Produkt nicht bei dessen Anwendung. Wenn die Meldung weiter besteht, wenden Sie sich an den Hilti Service .
Eine (1) LED leuchtet gelb	Der Li-Ion-Akku und das damit verbundene Produkt sind nicht kompatibel. Bitte wenden Sie sich an den Hilti Service .
Eine (1) LED blinkt schnell rot	Der Li-Ion-Akku ist gesperrt und kann nicht weiter verwendet werden. Bitte wenden Sie sich an den Hilti Service .

3.4.2 Anzeigen zum Zustand des Akkus

Um den Zustand des Akkus abzufragen, halten Sie die Entriegelungstaste für mehr als drei Sekunden gedrückt. Das System erkennt keine potenzielle Fehlfunktion der Batterie aufgrund von Missbrauch, wie z.B. Fallenlassen, Einstiche, externe Hitzeschäden usw.

Zustand	Bedeutung
Alle LEDs leuchten als Lauflicht und anschließend leuchtet eine (1) LED konstant grün.	Der Akku kann weiterhin verwendet werden.
Alle LEDs leuchten als Lauflicht und anschließend blinkt eine (1) LED schnell gelb.	Die Abfrage zum Zustand des Akkus konnte nicht abgeschlossen werden. Wiederholen Sie den Vorgang oder wenden Sie sich an den Hilti Service .



Zustand	Bedeutung
Alle LEDs leuchten als Lauflicht und anschließend leuchtet eine (1) LED konstant rot.	Wenn ein angeschlossenes Produkt weiterhin verwendet werden kann, liegt die verbleibende Akkukapazität unter 50%. Wenn ein angeschlossenes Produkt nicht mehr verwendet werden kann, ist der Akku am Ende seiner Lebensdauer und sollte ersetzt werden. Bitte wenden Sie sich an den Hilti Service .

4 Technische Daten

4.1 Produkteigenschaften

	SC 6WP-22
Produktgeneration	01
Gewicht	3,3 kg (nach EPTA-Procedure 01 ohne Akku)
Gewicht (Parallelenschlag)	0,45 kg
Abmessungen (L × B × H)	360 mm × 200 mm × 237 mm
Stammsplattdicke	1 mm ... 1,5 mm
Maximale Schnitttiefe	57 mm
Bemessungsleerlaufdrehzahl	6.000/min
Bemessungsspannung	21,6 V

4.2 Sägeblatt-Typen und Anwendungen

Sägeblatt-Typ	Anwendungshinweis
Universal-Sägeblatt Feinschnitt-Sägeblatt	Holz und holzbasierte Werkstoffe
Faserzement-Sägeblatt	Faserzement oder faserzementbasierte Werkstoffe

4.3 Lager- und Betriebstemperatur

Lagertemperatur	-20 °C ... 70 °C
Umgebungstemperatur bei Betrieb	-17 °C ... 60 °C

4.4 Akku

Akkubetriebsspannung	21,6 V
Gewicht Akku	Siehe Ende dieser Bedienungsanleitung
Umgebungstemperatur bei Betrieb	-17 °C ... 60 °C
Lagertemperatur	-20 °C ... 40 °C
Akkutemperatur bei Ladebeginn	-10 °C ... 45 °C

4.5 Geräuschinformation und Schwingungswerte

Die in diesen Anweisungen angegebenen Schalldruck- und Schwingungswerte sind entsprechend einem genormten Messverfahren gemessen worden und können für den Vergleich von Elektrowerkzeugen miteinander verwendet werden. Sie eignen sich auch für eine vorläufige Einschätzung der Expositionen.

Die angegebenen Daten repräsentieren die hauptsächlichen Anwendungen des Elektrowerkzeuges. Wenn allerdings das Elektrowerkzeug für andere Anwendungen, mit abweichenden Einsatzwerkzeugen oder ungenügender Wartung eingesetzt wird, können die Daten abweichen. Dies kann die Expositionen über den gesamten Arbeitszeitraum deutlich erhöhen.



Für eine genaue Abschätzung der Expositionen sollten auch die Zeiten berücksichtigt werden, in denen das Elektrowerkzeug abgeschaltet ist oder zwar läuft, aber nicht tatsächlich im Einsatz ist. Dies kann die Expositionen über den gesamten Arbeitszeitraum deutlich reduzieren.

Legen Sie zusätzliche Sicherheitsmaßnahmen zum Schutz des Bedieners vor der Wirkung von Schall und/oder Schwingungen fest wie zum Beispiel: Wartung von Elektrowerkzeug und Einsatzwerkzeugen, Warmhalten der Hände, Organisation der Arbeitsabläufe.



Detaillierte Informationen zu den hier angewandten Versionen der **EN 62841**-Normen finden Sie auf dem Abbild der Konformitätserklärung 336.

Geräuschinformation

Schalleistungspegel (L_{WA})	106 dB(A)
Unsicherheit Schalleistungspegel (K_{WA})	3 dB(A)
Schalldruckpegel (L_{pA})	98 dB(A)
Unsicherheit Schalldruckpegel (K_{pA})	3 dB(A)

Schwingungsgesamtwerte

Sägen einer Spanplatte ($a_{h,W}$)	B 22-55	0,9 m/s ²
Sägen eines Aluminiumblechs ($a_{h,M}$)	B 22-55	1,7 m/s ²
Unsicherheit (K)		1,5 m/s ²

5 Arbeitsvorbereitung

WARNUNG

Verletzungsgefahr durch unbeabsichtigter Anlauf!

- ▶ Stellen Sie vor dem Einsetzen des Akkus sicher, dass das dazugehörige Produkt ausgeschaltet ist.
- ▶ Entfernen Sie den Akku, bevor Sie Geräteeinstellungen vornehmen oder Zubehörteile wechseln.

Beachten Sie die Sicherheits- und Warnhinweise in dieser Dokumentation und auf dem Produkt.

5.1 Akku laden

1. Lesen Sie vor dem Laden die Bedienungsanleitung des Ladegerätes.
2. Achten Sie darauf, dass die Kontakte von Akku und Ladegerät sauber und trocken sind.
3. Laden Sie den Akku in einem zugelassenen Ladegerät. 8

5.2 Akku einsetzen

WARNUNG

Verletzungsgefahr durch Kurzschluss oder herunterfallenden Akku!

- ▶ Stellen Sie vor dem Einsetzen des Akkus sicher, dass die Kontakte des Akkus und die Kontakte am Produkt frei von Fremdkörpern sind.
- ▶ Stellen Sie sicher, dass der Akku immer korrekt einrastet.

1. Laden Sie den Akku vor der ersten Inbetriebnahme vollständig auf.
2. Schieben Sie den Akku in das Produkt bis er hörbar einrastet.
3. Kontrollieren Sie den sicheren Sitz des Akkus.

5.3 Akku entfernen

1. Drücken Sie die Entriegelungstaste des Akkus.
2. Ziehen Sie den Akku aus dem Produkt.




5.4 Absturzsicherung 2

WARNUNG


Verletzungsgefahr durch herabfallendes Werkzeug und/oder Zubehör!

- ▶ Verwenden Sie nur die für Ihr Produkt empfohlene **Hilti** Werkzeug-Halteleine.
- ▶ Prüfen Sie den Befestigungspunkt der Werkzeug-Halteleine vor jeder Verwendung auf mögliche Beschädigungen.


 Beachten Sie Ihre nationalen Richtlinien für Arbeiten in Höhe.

Verwenden Sie als Absturzsicherung für dieses Produkt ausschließlich die **Hilti** Werkzeug-Halteleine #2261971.

- ▶ Befestigen Sie die Werkzeug-Halteleine mit der Schlaufe am Produkt wie im Bild dargestellt. Kontrollieren Sie den sicheren Halt.
- ▶ Befestigen Sie den Karabinerhaken an einer tragenden Struktur. Kontrollieren Sie den sicheren Halt des Karabinerhakens.

 Beachten Sie die Bedienungsanleitungen der **Hilti** Werkzeug-Halteleine.

5.5 Taucheinheit in Montagstellung bringen 3

 Die Taucheinheit verfügt über eine Montagstellung, in der die Spannschraube über das Montagefenster zugänglich ist. Über den Rasthebel können Sie die Montagstellung einstellen.

Wenn Sie den Rastzhebel zurückklappen (Grundstellung), schnellt die Taucheinheit zurück. Halten Sie das Produkt am Haupthandgriff, um die Taucheinheit kontrolliert in die Ausgangsstellung zu führen.


1. Positionieren Sie das Produkt, dass Sie mit maximaler Schnitttiefe eintauchen können (z. B. an einer Tischkante).
2. Öffnen Sie die Montageklappe für die Sägeblattmontage.
3. Stellen Sie den Schnitttiefeinstellungsanzeiger auf den Maximalwert **(1)**.
4. Klappen Sie den Rasthebel nach oben (Montagstellung) **(2)**.
5. Drücken und halten Sie die Einschaltperre **(3)** und tauchen Sie die Taucheinheit in die Montagstellung.
 - ▶ Die Taucheinheit rastet in der Montagstellung hörbar ein.
 - ▶ Die Spannschraube liegt sichtbar zentriert im Montagefenster.


5.6 Sägeblatt demontieren 4

WARNUNG


Verbrennungs- und Schneidgefahr an Sägeblatt, Spannschraube und Spannflansch Die Folgen können Verbrennungen und Schnittverletzungen sein.

- ▶ Benutzen Sie Schutzhandschuhe für den Werkzeugwechsel.

1. Bringen Sie die Taucheinheit in die Montagstellung.  12
2. Drücken und halten Sie die Spindelarretierung **(1)**.
3. Lösen Sie mit dem Innensechskantschlüssel die Spannschraube **(2)**.

 Orientieren Sie sich am Drehrichtungspfeil: Sie lösen die Spannschraube in Drehrichtung des Sägeblatts.

4. Entfernen Sie Spannschraube und Spannflansch.
5. Nehmen Sie das Sägeblatt nach unten aus der Schutzhaube.


 Bei Bedarf kann der Aufnahmeffansch zur Reinigung abgenommen werden.



5.7 Sägeblatt montieren

Stellen Sie sicher, dass das aufzuspannende Sägeblatt den technischen Anforderungen entspricht und gut geschärft ist. Ein scharfes Sägeblatt ist Voraussetzung für einen einwandfreien Sägeschnitt.

Wählen Sie vor jeder Anwendung immer das passende Sägeblatt zu dem zu schneidenden Material.

1. Bringen Sie die Taucheinheit in die Montagstellung. 
2. Reinigen Sie den Aufnahme- und den Spannflansch (1).
3. Stecken Sie den Aufnahmeflansch in korrekter Orientierung auf die Antriebsspindel.
4. Setzen Sie das neue Sägeblatt ein (2).
 - ▶ Beachten Sie den Drehrichtungspfeil auf dem Sägeblatt (3) und der Schutzhaube (4). Die Orientierung beider Drehrichtungspfeile muss übereinstimmen.
5. Stecken Sie den Spannflansch in korrekter Orientierung auf.
6. Schrauben Sie die Spannschraube ein.
7. Drücken und halten Sie die Spindelarretierung (5).
8. Ziehen Sie mit dem Innensechskantschlüssel die Spannschraube fest (6).



Orientieren Sie sich am Drehrichtungspfeil: Sie ziehen die Spannschraube entgegen der Drehrichtung des Sägeblatts fest.

9. Prüfen Sie den korrekten Sitz des Sägeblatts.
10. Halten Sie das Produkt am Haupthandgriff.
11. Stellen Sie den Arretierhebel in die Grundstellung und schwenken Sie die Taucheinheit in die Grundstellung zurück (7).
12. Schließen Sie die Montageklappe für die Sägeblattmontage.

5.8 Verschiebbares Staubschutzfenster

Für eine optimale Späneabsaugung, schieben Sie das Staubschutzfenster immer so nahe wie möglich an das Werkstück.

5.9 Schnitttiefe einstellen



Die eingestellte Schnitttiefe sollte immer ca. 5 bis 10 mm größer als die zu sägende Materialdicke gewählt werden.

1. Drücken und halten Sie die Entriegelung für die Schnitttiefeinstellung (1).
2. Schieben Sie den Schieber auf die benötigte Schnitttiefe (2).
 - ▶ Der Schnitttiefeanzeiger verfügt über eine separate Anzeige für Schnitte mit Führungsschiene (3) und Schnitte ohne Führungsschiene (4).
3. Lassen Sie die Entriegelung für die Schnitttiefeinstellung los.

5.10 Schnittwinkel für Gehrungsschnitte einstellen



• Vermeiden Sie unterschiedliche Winklereinstellungen vorne und hinten, indem Sie beim Festziehen keinen Druck auf den Zusatzhandgriff oder die Säge ausüben. Durch unterschiedliche Winklereinstellungen kann der Schnitt nicht mehr gerade ausgeführt werden.

1. Lösen Sie die 2 Klemmschrauben der Schnittwinklereinstellung (1).
2. Schwenken Sie das Produkt in den gewünschten Schnittwinkel.
 - ▶ Wenn Sie Winkel von -1° oder über 45° (bis maximal 47°) einstellen möchten, drücken und halten Sie die Entriegelungstaste (2).
3. Ziehen Sie eine der beiden Klemmschrauben der Schnittwinklereinstellung fest.
4. Ziehen Sie die gegenüberliegende Klemmschraube der Schnittwinklereinstellung fest.


5.11 Sägeblatt-Drehzahl einstellen

Verwenden Sie immer eine Drehzahl, die zum verwendeten Sägeblatt und bearbeiteten Material passt. Durch eine angepasste Drehzahl vermeiden Sie eine Überhitzung der Sägezähne und erhöhen die Lebensdauer der Sägeblätter.

- ▶ Drehen Sie das Drehzahlwählrad in die entsprechende Stellung.



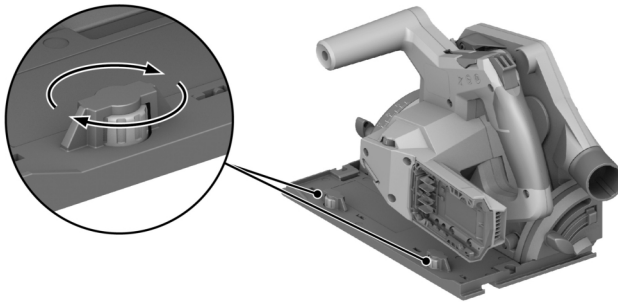
5.12 Parallelanschlag montieren

 Je nach Montage am Produkt kann der Parallelanschlag eine der beiden Funktionen erfüllen:

- L-förmige Kante zeigt nach unten:
Parallelanschlag für gleichbleibende Schnitte entlang einer Kante.
- L-förmige Kante zeigt nach oben:
Erweiterung der Grundplatte für eine stabilere Führung bei Schnitten ohne Führungsschiene.

1. Lösen Sie die beiden Klemmschrauben.
2. Schieben Sie den Parallelanschlag in die Montageaufnahmen der Grundplatte.
3. Stellen Sie den Parallelanschlag auf den für den Schnitt benötigten Abstand ein.
 - ▶ Achten Sie darauf, dass die Abstände auf beiden Seiten gleich sind.
4. Ziehen Sie die beiden Klemmschrauben fest.

5.13 Produkt auf Führungsschiene setzen



1. Setzen Sie das Produkt mit der Nut in der Grundplatte auf die Führungsrippe.
2. Prüfen Sie das Spiel zwischen Führungsschiene und Grundplatte.
3. Stellen Sie das Spiel über die Exzentrerschrauben **(1)** ein:
 - ▶ Um das Spiel zu verringern, drehen Sie die Exzentrerschrauben im Uhrzeigersinn.
 - ▶ Um das Spiel zu vergrößern, drehen Sie die Exzentrerschrauben gegen den Uhrzeigersinn.
4. Stellen Sie das Spiel so gering wie möglich ein, ohne dass die Gleitbewegung beeinträchtigt wird.


6 Bedienung

Beachten Sie die Sicherheits- und Warnhinweise in dieser Dokumentation und auf dem Produkt.

6.1 Einschalten oder Ausschalten

Einschalten

1. Drücken und halten Sie die Einschaltsperrle nach oben.
2. Drücken und halten Sie den Ein-/Ausschalter.
3. Lassen Sie die Einschaltsperrle los.

 Die Einschaltsperrle bleibt in entsperrter Position, solange Sie den Ein-/Ausschalter gedrückt halten, oder die Taucheinheit sich in einer Tauchstellung befindet. Die Einschaltsperrle springt automatisch in die gesperrte Position, wenn Sie die Taucheinheit in der Grundstellung befindet und Sie den Ein-/Ausschalter loslassen.

Ausschalten

4. Bringen Sie die Taucheinheit in die Grundstellung zurück.
5. Lassen Sie den Ein-/Ausschalter los.



6.2 Staub- und Spänemanagement

- Sägen mit **Entstauber**:
Schließen Sie den Saugschlauch an den Absaugstutzen und beachten Sie die Hinweise in der Bedienungsanleitung des Entstaubers.
- Sägen mit **Staubbeutel**:
Stecken Sie den Staubbeutel mit dem Adapter in den Absaugstutzen für Entstauber.

Sie können das Produkt auch ohne Staubauffangmethode betreiben. Stellen Sie sicher, dass Sägestaub und Späne frei ausgeworfen werden können.

6.3 Nach Anriss sägen **11**

Sägen Sie nur ebene Werkstücke, die eine ausreichend große Auflagefläche für die Grundplatte bieten.

1. Sichern Sie das Werkstück gegen Verschieben und markieren Sie den Schnittverlauf (Anriss).
2. Stellen Sie die Schnitttiefe ein. 13
3. Setzen Sie das Produkt mit dem adaptiven Schnittanzeiger an der Anrisslinie an.
4. Schalten Sie das Produkt ein. 14
 - ▶ Die Tauchbewegung des Produktes ist nur bei entriegeltem Ein-/Ausschalter möglich.
5. Tauchen Sie die Taucheinheit bis zum Anschlag in das Werkstück ein (**1**).
6. Führen Sie das Produkt mit geeignetem Arbeitstempo durch das Werkstück.
7. Schwenken Sie die Taucheinheit bei laufendem Sägeblatt in die Grundstellung zurück (**2**).

Dadurch verhindern Sie ein Festklemmen des Sägeblatts im Werkstück.

8. Schalten Sie das Produkt aus, sobald sich die Taucheinheit in Grundstellung befindet. 14

6.4 Tauchschnitt durchführen

1. Stellen Sie die Schnitttiefe ein. 13
2. Setzen Sie das Produkt am Werkstück an.
3. Schalten Sie das Produkt ein. 14
 - ▶ Die Tauchbewegung des Produktes ist nur bei entriegeltem Ein-/Ausschalter möglich.
4. Tauchen Sie das Produkt in das Werkstück bis zum Anschlag ein.
5. Führen Sie das Produkt mit geeignetem Arbeitstempo durch das Werkstück.
6. Schwenken Sie das Produkt aus dem Werkstück heraus.
7. Schalten Sie das Produkt aus, sobald sich die Taucheinheit in Grundstellung befindet. 14

6.5 Gehrungsschnitte durchführen (Winkelschnitt)

Das Produkt verfügt über einen adaptiven Schnittanzeiger, die sich automatisch an den eingestellten Schnittwinkel anpasst. Die adaptive Schnittanzeiger gilt nur für Schnitte ohne Führungsschiene. Bei Schnitten mit Führungsschiene ist die Schnittlinie konstruktionsbedingt unabhängig vom eingestellten Schnittwinkel.

1. Stellen Sie den Schnittwinkel für Gehrungsschnitte ein. 13
2. Setzen Sie das Produkt mit dem adaptiven Schnittanzeiger an der Anrisslinie an.
3. Schalten Sie das Produkt ein. 14
4. Tauchen Sie die Taucheinheit in das Werkstück.
5. Führen Sie das Produkt entlang der Führungsschiene durch das Werkstück.

6.6 Sägeschnitte mit Führungsschiene **10**

1. Fixieren Sie die Führungsschiene mit 2 Schraubzwingen.
2. Setzen Sie die Grundplatte mit der Nut auf die Führungsrippe der Führungsschiene.



3. Stellen Sie den Schnittwinkel für Gehrungsschnitte ein. 13
4. Stellen Sie die Schnitttiefe ein. 13
5. Schalten Sie das Produkt ein. 14
6. Tauchen Sie die Taucheinheit in das Werkstück.
7. Führen Sie das Produkt entlang der Führungsschiene durch das Werkstück.

7 Pflege und Instandhaltung



WARNUNG

Verletzungsgefahr bei eingestecktem Akku !

- ▶ Entnehmen Sie vor allen Pflege- und Instandhaltungsarbeiten immer den Akku!

Pflege des Produktes

- Entfernen Sie fest anhaftenden Schmutz mit Vorsicht.
- Falls vorhanden, reinigen Sie die Lüftungsschlitze vorsichtig mit einer trockenen, weichen Bürste.
- Reinigen Sie das Gehäuse nur mit einem leicht angefeuchteten Tuch. Verwenden Sie keine silikonhaltigen Pflegemittel, da diese die Kunststoffteile angreifen können.
- Verwenden Sie einen sauberen, trockenen Lappen, um die Kontakte des Produktes zu reinigen.

Pflege der Li-Ionen Akkus

- Verwenden Sie niemals einen Akku mit verstopften Lüftungsschlitzen. Reinigen Sie die Lüftungsschlitze vorsichtig mit einer trockenen, weichen Bürste.
- Vermeiden Sie, dass der Akku unnötig Staub oder Schmutz ausgesetzt wird. Setzen Sie den Akku niemals hoher Feuchtigkeit aus (z. B. in Wasser tauchen oder im Regen stehen lassen).
Wenn ein Akku durchnässt wurde, behandeln Sie ihn wie einen beschädigten Akku. Isolieren Sie ihn in einem nicht brennbaren Behälter und wenden Sie sich an den **Hilti Service**.
- Halten Sie den Akku frei von fremdem Öl und Fett. Lassen Sie nicht zu, dass sich unnötig Staub oder Schmutz auf dem Akku ansammelt. Reinigen Sie den Akku mit einer trockenen, weichen Bürste oder einem sauberen, trockenen Lappen. Verwenden Sie keine silikonhaltigen Pflegemittel, da diese die Kunststoffteile angreifen können.
Berühren Sie nicht die Kontakte des Akkus und entfernen Sie nicht das werkseitig aufgebrachte Fett von den Kontakten.
- Reinigen Sie das Gehäuse nur mit einem leicht angefeuchteten Tuch. Verwenden Sie keine silikonhaltigen Pflegemittel, da diese die Kunststoffteile angreifen können.

Instandhaltung

- Prüfen Sie regelmäßig alle sichtbaren Teile auf Beschädigungen und die Bedienelemente auf einwandfreie Funktion.
- Betreiben Sie das Produkt nicht bei Beschädigungen und/oder Funktionsstörungen. Lassen Sie das Produkt umgehend vom **Hilti Service** reparieren.
- Bringen Sie nach Pflege- und Instandhaltungsarbeiten alle Schutzeinrichtungen an und prüfen Sie diese auf einwandfreie Funktion.



Verwenden Sie für einen sicheren Betrieb nur original Ersatzteile und Verbrauchsmaterialien. Von **Hilti** freigegebene Ersatzteile, Verbrauchsmaterialien und Zubehör für Ihr Produkt finden Sie in Ihrem **Hilti Store** oder unter: www.hilti.group

7.1 Reinigung der Schutzeinrichtung

1. Reinigen Sie die Schutzeinrichtungen vorsichtig mit einer trockenen Bürste.
2. Entfernen Sie Ablagerungen und Späne im Inneren der Schutzeinrichtungen mit einem geeigneten Werkzeug.

7.2 Spänekanal reinigen

1. Wenn Sie einen Entstauber an den Absaugstutzen montiert haben, entfernen Sie den Saugschlauch vom Absaugstutzen.
2. Reinigen Sie den Spänekanal mit einer Bürste.



8 Transport und Lagerung von Akku-Werkzeugen und Akkus

Transport

VORSICHT

Unbeabsichtigter Anlauf beim Transport !

- ▶ Transportieren Sie ihre Produkte immer ohne eingesetzte Akkus!
- ▶ Entnehmen Sie den/die Akkus.
- ▶ Transportieren Sie Akkus nie in loser Schüttung. Während des Transports sollten die Akkus vor übermäßigem Stoß und Vibrationen geschützt und von jeglichen leitfähigen Materialien oder anderen Akkus isoliert werden, damit sie nicht mit anderen Batteriepolen in Berührung kommen und einen Kurzschluss verursachen. **Beachten Sie Ihre lokalen Transportvorschriften für Akkus.**
- ▶ Akkus dürfen nicht per Post verschickt werden. Wenden Sie sich an ein Versandunternehmen, wenn Sie unbeschädigte Akkus versenden wollen.
- ▶ Kontrollieren Sie Produkt und Akkus vor jeder Verwendung sowie vor und nach längerem Transport auf Beschädigungen.

Lagerung

WARNUNG

Unbeabsichtigte Beschädigung durch defekte oder auslaufende Akkus !

- ▶ Lagern Sie ihre Produkte immer ohne eingesetzte Akkus!
- ▶ Lagern Sie Produkt und Akkus kühl und trocken. Beachten Sie die Temperaturgrenzwerte, die in den Technischen Daten angegeben sind.
- ▶ Bewahren Sie Akkus nicht auf dem Ladegerät auf. Nehmen Sie den Akku nach dem Ladevorgang immer vom Ladegerät ab.
- ▶ Lagern Sie Akkus nie in der Sonne, auf Wärmequellen oder hinter Glas.
- ▶ Lagern Sie Produkt und Akkus unzugänglich für Kinder und unbefugte Personen.
- ▶ Kontrollieren Sie Produkt und Akkus vor jeder Verwendung sowie vor und nach längerer Lagerung auf Beschädigungen.

9 Hilfe bei Störungen

Beachten Sie bei allen Störungen die Statusanzeige des Akkus. Siehe Kapitel **Anzeigen des Li-Ion-Akkus**.



Bei Störungen, die nicht in dieser Tabelle aufgeführt sind oder die Sie nicht selbst beheben können, wenden Sie sich bitte an unseren **Hilti Service**.

Störung	Mögliche Ursache	Lösung
Ein-/Ausschalter lässt sich nicht drücken bzw. ist blockiert.	Kein Fehler (Sicherheitsfunktion).	▶ Drücken Sie die Einschaltsperrle.
Drehzahl fällt plötzlich stark ab.	Akku entladen.	▶ Laden Sie den Akku.
	Vorschubkraft zu hoch.	▶ Reduzieren Sie die Vorschubkraft und schalten Sie das Produkt wieder ein.
Keine oder verminderte Saugleistung	Spänekanal verstopft.	▶ Reinigen Sie den Spänekanal. 16
Produkt läuft nach Blockieren des Sägeblattes nicht von selbst an.	Überlastschutz spricht an.	▶ Drücken Sie die Einschaltsperrle und den Ein-/Ausschalter erneut.
Akku rastet nicht mit hörbarem Klick ein.	Rastnase am Akku verschmutzt.	▶ Reinigen Sie die Rastnase und setzen Sie den Akku erneut ein.
Produkt vibriert stärker als gewöhnlich.	Sägeblatt falsch montiert.	▶ Demontieren Sie das Sägeblatt und montieren Sie es erneut.
LEDs des Akkus zeigen nichts an	Akku defekt	▶ Wenden Sie sich an den Hilti Service .




10 Entsorgung



WARNUNG

Verletzungsgefahr durch unsachgemäße Entsorgung! Gesundheitsgefährdungen durch austretende Gase oder Flüssigkeiten.

- ▶ Versenden oder verschicken Sie keine beschädigten Akkus!
- ▶ Decken Sie die Anschlüsse mit einem nicht leitfähigen Material ab, um Kurzschlüsse zu vermeiden.
- ▶ Entsorgen Sie Akkus so, dass sie nicht in die Hände von Kindern gelangen können.
- ▶ Entsorgen Sie den Akku in Ihrem **Hilti Store** oder wenden Sie sich an ihr zuständiges Entsorgungsunternehmen.

 **Hilti** Produkte sind zu einem hohen Anteil aus wiederverwertbaren Materialien hergestellt. Voraussetzung für eine Wiederverwertung ist eine sachgemäße Stofftrennung. In vielen Ländern nimmt **Hilti** Ihr Altgerät zur Verwertung zurück. Fragen Sie den **Hilti Kundenservice** oder Ihren Verkaufsberater.



- ▶ Werfen Sie Elektrowerkzeuge, Elektronische Geräte und Akkus nicht in den Hausmüll!

11 Herstellergewährleistung

- ▶ Bitte wenden Sie sich bei Fragen zu den Gewährleistungsbedingungen an Ihren lokalen **Hilti** Partner.

12 Weitere Informationen


Weiterführende Informationen zu Bedienung, Technik, Umwelt und Recycling finden Sie unter folgendem Link: qr.hilti.com/manual?id=2276609&id=2276671

Diesen Link finden Sie auch am Ende der Dokumentation als QR-Code.

Original operating instructions

1 Information about the operating instructions

1.1 About these operating instructions

- **Warning!** Read and understand all accompanying documentation, including but not limited to instructions, safety warnings, illustrations, and specifications provided with this product. Familiarize yourself with all the instructions, safety warnings, illustrations, specifications, components, and functions of the product before use. Failure to do so may result in electric shock, fire, and/or serious injury. Save all warnings and instructions for future reference.
- **HILTI** products are designed for professional users and only trained, authorized personnel are permitted to operate, service and maintain the products. This personnel must be specifically informed about the possible hazards. The product and its ancillary equipment can present hazards if used incorrectly by untrained personnel or if used not in accordance with the intended use.
- The accompanying documentation corresponds to the current state of the art at the time of printing. Please always check for the latest version on the product's page on Hilti's website. To do this, follow the link or scan the QR code in this documentation, marked with the symbol .
- Ensure that these operating instructions are with the product when it is given to other persons.

1.2 Explanation of symbols

1.2.1 Warnings

Warnings alert persons to hazards that occur when handling or using the product. The following signal words are used:



DANGER

DANGER !

- ▶ Draws attention to imminent danger that will lead to serious personal injury or fatality.



WARNING

WARNING !

- ▶ Draws attention to a potential threat of danger that can lead to serious injury or fatality.

CAUTION

CAUTION !

- ▶ Draws attention to a potentially dangerous situation that could lead to personal injury or damage to the equipment or other property.

1.2.2 Symbols in the operating instructions

The following symbols are used in these operating instructions:

	Comply with the operating instructions
	Instructions for use and other useful information
	Dealing with recyclable materials
	Do not dispose of electric equipment and batteries as household waste
	Hilti Li-ion battery
	Hilti charger

1.2.3 Symbols in illustrations

The following symbols are used in illustrations:

	These numbers refer to the illustrations at the beginning of these operating instructions.
3	The numbering reflects the sequence of operations shown in the illustrations and may deviate from the steps described in the text.
	Item reference numbers are used in the overview illustration and refer to the numbers used in the key in the product overview section.
	These characters are intended to specifically draw your attention to certain points when handling the product.

1.3 Product-dependent symbols

1.3.1 General symbols

Symbols used in relation to the product.

n_0	Rated speed under no load
	Direct current (DC)
	Direction-of-rotation arrow
RPM	Revolutions per minute
\varnothing	Diameter
	Saw blade
	The product supports wireless data transmission compatible with iOS and Android platforms.
	If applied on the product, the product has been certified by this certification body for the US and Canadian markets according to the applicable standards.
Li-Ion	Li-ion battery



	Never use the battery as a striking tool.
	Do not drop the battery. Never use a battery that has suffered an impact or is damaged in any other way.

1.3.2 Obligation symbols

The following obligation symbols are used on the product:

	Wear eye protection
--	---------------------

2 Safety

2.1 General power tool safety warnings

⚠ WARNING Read all safety warnings, instructions, illustrations and specifications provided with this power tool. Failure to follow all instructions listed below may result in electric shock, fire and/or serious injury. **Save all warnings and instructions for future reference.**

The term "power tool" in the warnings refers to your mains-operated (corded) power tool or battery-operated (cordless) power tool.

Work area safety

- ▶ **Keep work area clean and well lit.** Cluttered or dark areas invite accidents.
- ▶ **Do not operate power tools in explosive atmospheres, such as in the presence of flammable liquids, gases or dust.** Power tools create sparks which may ignite the dust or fumes.
- ▶ **Keep children and bystanders away while operating a power tool.** Distractions can cause you to lose control.

Electrical safety

- ▶ **Power tool plugs must match the outlet. Never modify the plug in any way. Do not use any adapter plugs with earthed (grounded) power tools.** Unmodified plugs and matching outlets will reduce risk of electric shock.
- ▶ **Avoid body contact with earthed or grounded surfaces, such as pipes, radiators, ranges and refrigerators.** There is an increased risk of electric shock if your body is earthed or grounded.
- ▶ **Do not expose power tools to rain or wet conditions.** Water entering a power tool will increase the risk of electric shock.
- ▶ **Do not abuse the cord. Never use the cord for carrying, pulling or unplugging the power tool. Keep cord away from heat, oil, sharp edges or moving parts.** Damaged or entangled cords increase the risk of electric shock.
- ▶ **When operating a power tool outdoors, use an extension cord suitable for outdoor use.** Use of a cord suitable for outdoor use reduces the risk of electric shock.
- ▶ **If operating a power tool in a damp location is unavoidable, use a residual current device (RCD) protected supply.** Use of an RCD reduces the risk of electric shock.

Personal safety

- ▶ **Stay alert, watch what you are doing and use common sense when operating a power tool. Do not use a power tool while you are tired or under the influence of drugs, alcohol or medication.** A moment of inattention while operating power tools may result in serious personal injury.
- ▶ **Use personal protective equipment. Always wear eye protection.** Protective equipment such as a dust mask, non-skid safety shoes, hard hat or hearing protection used for appropriate conditions will reduce personal injuries.
- ▶ **Prevent unintentional starting. Ensure the switch is in the off-position before connecting to power source and/or battery pack, picking up or carrying the tool.** Carrying power tools with your finger on the switch or energising power tools that have the switch on invites accidents.
- ▶ **Remove any adjusting key or wrench before turning the power tool on.** A wrench or a key left attached to a rotating part of the power tool may result in personal injury.
- ▶ **Do not overreach. Keep proper footing and balance at all times.** This enables better control of the power tool in unexpected situations.
- ▶ **Dress properly. Do not wear loose clothing or jewellery. Keep your hair and clothing away from moving parts.** Loose clothes, jewellery or long hair can be caught in moving parts.
- ▶ **If devices are provided for the connection of dust extraction and collection facilities, ensure these are connected and properly used.** Use of dust collection can reduce dust-related hazards.



- ▶ **Do not let familiarity gained from frequent use of tools allow you to become complacent and ignore tool safety principles.** A careless action can cause severe injury within a fraction of a second.

Power tool use and care

- ▶ **Do not force the power tool. Use the correct power tool for your application.** The correct power tool will do the job better and safer at the rate for which it was designed.
- ▶ **Do not use the power tool if the switch does not turn it on and off.** Any power tool that cannot be controlled with the switch is dangerous and must be repaired.
- ▶ **Disconnect the plug from the power source and/or remove the battery pack, if detachable, from the power tool before making any adjustments, changing accessories, or storing power tools.** Such preventive safety measures reduce the risk of starting the power tool accidentally.
- ▶ **Store idle power tools out of the reach of children and do not allow persons unfamiliar with the power tool or these instructions to operate the power tool.** Power tools are dangerous in the hands of untrained users.
- ▶ **Maintain power tools and accessories. Check for misalignment or binding of moving parts, breakage of parts and any other condition that may affect the power tool's operation. If damaged, have the power tool repaired before use.** Many accidents are caused by poorly maintained power tools.
- ▶ **Keep cutting tools sharp and clean.** Properly maintained cutting tools with sharp cutting edges are less likely to bind and are easier to control.
- ▶ **Use the power tool, accessories and tool bits etc. in accordance with these instructions, taking into account the working conditions and the work to be performed.** Use of the power tool for operations different from those intended could result in a hazardous situation.
- ▶ **Keep handles and grasping surfaces dry, clean and free from oil and grease.** Slippery handles and grasping surfaces do not allow for safe handling and control of the tool in unexpected situations.

Battery tool use and care

- ▶ **Recharge only with the charger specified by the manufacturer.** A charger that is suitable for one type of battery pack may create a risk of fire when used with another battery pack.
- ▶ **Use power tools only with specifically designated battery packs.** Use of any other battery packs may create a risk of injury and fire.
- ▶ **When battery pack is not in use, keep it away from other metal objects, like paper clips, coins, keys, nails, screws or other small metal objects, that can make a connection from one terminal to another.** Shorting the battery terminals together may cause burns or a fire.
- ▶ **Under abusive conditions, liquid may be ejected from the battery; avoid contact. If contact accidentally occurs, flush with water. If liquid contacts eyes, additionally seek medical help.** Liquid ejected from the battery may cause irritation or burns.
- ▶ **Do not use a battery pack or tool that is damaged or modified.** Damaged or modified batteries may exhibit unpredictable behaviour resulting in fire, explosion or risk of injury.
- ▶ **Do not expose a battery pack or tool to fire or excessive temperature.** Exposure to fire or temperature above 130° C (265 °F) may cause explosion.
- ▶ **Follow all charging instructions and do not charge the battery pack or tool outside the temperature range specified in the instructions.** Charging improperly or at temperatures outside the specified range may damage the battery and increase the risk of fire.

Service

- ▶ **Have your power tool serviced by a qualified repair person using only identical replacement parts.** This will ensure that the safety of the power tool is maintained.
- ▶ **Never service damaged battery packs.** Service of battery packs should only be performed by the manufacturer or authorized service providers.

2.2 Safety instructions for all saws

Cutting procedures

- ▶ **⚠ DANGER: Keep hands away from cutting area and the blade. Keep your second hand on auxiliary handle, or motor housing.** If both hands are holding the saw, they cannot be cut by the blade.
- ▶ **Do not reach underneath the workpiece.** The guard cannot protect you from the blade below the workpiece.
- ▶ **Adjust the cutting depth to the thickness of the workpiece.** Less than a full tooth of the blade teeth should be visible below the workpiece.
- ▶ **Never hold the workpiece in your hands or across your leg while cutting. Secure the workpiece to a stable platform.** It is important to support the work properly to minimise body exposure, blade binding, or loss of control.



- ▶ **Hold the power tool by insulated gripping surfaces, when performing an operation where the cutting tool may contact hidden wiring.** Contact with a "live" wire will also make exposed metal parts of the power tool "live" and could give the operator an electric shock.
- ▶ **When ripping, always use a rip fence or straight edge guide.** This improves the accuracy of cut and reduces the chance of blade binding.
- ▶ **Always use blades with correct size and shape (diamond versus round) of arbour holes.** Blades that do not match the mounting hardware of the saw will run off-centre, causing loss of control.
- ▶ **Never use damaged or incorrect blade washers or bolt.** The blade washers and bolt were specially designed for your saw, for optimum performance and safety of operation.

Kickback causes and related warnings

- kickback is a sudden reaction to a pinched, jammed or misaligned saw blade, causing an uncontrolled saw to lift up and out of the workpiece toward the operator;
- when the blade is pinched or jammed tightly by the kerf closing down, the blade stalls and the motor reaction drives the unit rapidly back toward the operator;
- if the blade becomes twisted or misaligned in the cut, the teeth at the back edge of the blade can dig into the top surface of the wood causing the blade to climb out of the kerf and jump back toward the operator.

Kickback is the result of saw misuse and/or incorrect operating procedures or conditions and can be avoided by taking proper precautions as given below.

- ▶ **Maintain a firm grip with both hands on the saw and position your arms to resist kickback forces. Position your body to either side of the blade, but not in line with the blade.** Kickback could cause the saw to jump backwards, but kickback forces can be controlled by the operator, if proper precautions are taken.
- ▶ **When blade is binding, or when interrupting a cut for any reason, release the trigger and hold the saw motionless in the material until the blade comes to a complete stop. Never attempt to remove the saw from the work or pull the saw backward while the blade is in motion or kickback may occur.** Investigate and take corrective actions to eliminate the cause of blade binding.
- ▶ **When restarting a saw in the workpiece, centre the saw blade in the kerf so that the saw teeth are not engaged into the material.** If a saw blade binds, it may walk up or kickback from the workpiece as the saw is restarted.
- ▶ **Support large panels to minimise the risk of blade pinching and kickback.** Large panels tend to sag under their own weight. Supports must be placed under the panel on both sides, near the line of cut and near the edge of the panel.
- ▶ **Do not use dull or damaged blades.** Unsharpened or improperly set blades produce narrow kerf causing excessive friction, blade binding and kickback.
- ▶ **Blade depth and bevel adjusting locking levers must be tight and secure before making the cut.** If blade adjustment shifts while cutting, it may cause binding and kickback.
- ▶ **Use extra caution when sawing into existing walls or other blind areas.** The protruding blade may cut objects that can cause kickback.

Guard function

- ▶ **Check the guard for proper closing before each use. Do not operate the saw if the guard does not move freely and enclose the blade instantly. Never clamp or tie the guard so that the blade is exposed.** If the saw is accidentally dropped, the guard may be bent. Check to make sure that the guard moves freely and does not touch the blade or any other part, in all angles and depths of cut.
- ▶ **Check the operation and condition of the guard return spring. If the guard and the spring are not operating properly, they must be serviced before use.** The guard may operate sluggishly due to damaged parts, gummy deposits, or a build-up of debris.
- ▶ **Assure that the base plate of the saw will not shift while performing a "plunge cut".** Blade shifting sideways will cause binding and likely kick back.
- ▶ **Always observe that the guard is covering the blade before placing the saw down on bench or floor.** An unprotected, coasting blade will cause the saw to walk backwards, cutting whatever is in its path. Be aware of the time it takes for the blade to stop after the switch is released.

2.3 Additional safety instructions

Personal safety

- ▶ Never tamper with or modify the power tool or accessories in any way.
- ▶ Operate the power tool only together with the safety devices that belong to it.
- ▶ If you use the power tool without a dust extractor, always wear light respiratory protection when undertaking work that creates dust.



- ▶ Always hold the power tool firmly with both hands on the grips provided.
- ▶ Wear ear protectors. Exposure to noise can cause hearing loss.
- ▶ Improve the blood circulation in your fingers by relaxing your hands and exercising your fingers during breaks between working.
- ▶ The power tool is not intended for use by debilitated persons who have received no special training.
- ▶ Do not switch the power tool on until it is at the workplace and has been brought to its working position.
- ▶ Remove the battery if a problem occurs with the power tool, whenever you change accessory tools or accessories and before storing or transporting the power tool.
- ▶ Do not work overhead with the power tool.
- ▶ Do not attempt to brake the power tool by applying lateral pressure to the saw blade.
- ▶ Before inserting the battery, check that the saw is switched off and that the switch-on interlock is engaged. In this way you avoid injuries due to unintentional starting of the power tool.
- ▶ While the power tool is running, do not touch the clamping flange or the clamping screw.
- ▶ Before you lay down the power tool, wait until the saw blade has come to a complete stop.
- ▶ Before changing the accessory tool, wait until the power tool has cooled down.
- ▶ Never actuate the drive spindle lock while the saw blade is rotating.
- ▶ Never direct the power tool toward persons.
- ▶ The switch-on interlock must always be engaged whenever you change accessories or the battery, for transport and when you are going to stow the power tool away.
- ▶ Always use a saw blade suitable for the material and the condition of the workpiece.
- ▶ Never install abrasive wheels of any kind whatsoever on this power tool.
- ▶ Bring the power tool into contact with the workpiece only when the power tool is switched on.
- ▶ Adapt forward pressure to the saw blade and the material being cut. In this way you prevent the saw blade from stalling and possibly causing kickback.
- ▶ Avoid overheating the tips of the saw blade teeth.
- ▶ The rated speed of the accessory tool must be at least equal to the maximum speed marked on the power tool. Accessories running faster than their rated speed can disintegrate and fly apart.
- ▶ Do not work in an environment heavily contaminated with dust.
- ▶ Dust produced by grinding, sanding, cutting and drilling can contain dangerous chemicals. Some examples are: lead or lead-based paints; brick, concrete and other masonry products, natural stone and other products containing silicates; certain types of wood, such as oak, beech and chemically treated wood; asbestos or materials that contain asbestos. Determine the exposure of the operator and bystanders by means of the hazard classification of the materials to be worked. Implement the necessary measures to restrict exposure to a safe level, for example by the use of a dust collection system or by the wearing of suitable respiratory protection. The general measures for reducing exposure include:
 - ▶ working in an area that is well ventilated,
 - ▶ avoidance of prolonged contact with dust,
 - ▶ directing dust away from the face and body,
 - ▶ wearing protective clothing and washing exposed areas of the skin with water and soap.
- ▶ You and all others in the work area must always wear dust masks appropriate to the requirements of the application.
- ▶ You and all others in the work area must wear suitable eye protection, hard hat, ear protection, protective gloves and safety footwear while the power tool is in use.
- ▶ Before starting work, check the hazard class of the dust that will be produced when working. Use an industrial vacuum cleaner with an officially approved protection classification in compliance with locally applicable dust protection regulations.
- ▶ Comply with national health and safety requirements.
- ▶ Use clamps or some other practical means to secure the workpiece and keep it in a stable position. Attempting to stabilize the workpiece by hand or with your body is inadequate and can result in loss of control. Do not have the workpiece held in position by a helper.
- ▶ Never cut into unknown materials and keep the line of cut above and below the workpiece free of obstacles. The power tool can kick back if the saw blade comes into contact with an obstructing object.
- ▶ Risk of injury by falling tools and/or accessories. Before starting work, check that installed accessories are secure.
- ▶ When sawing in combination with a dust extractor, avoid touching the dust hood or the suction hose. When a material that produces dust in large quantities is worked, there can be an elevated risk of electrostatic shock.
- ▶ Make sure that the path of the saw is free of obstructions such as nails, screws and other metal objects.



- ▶ Use only saw blades recommended by **Hilti** that comply with the EN 847-1 standard.
- ▶ When cutting plastic, make sure that the workpiece does not become too hot and melt.

Electrical safety

- ▶ Before beginning work, check the working area (e.g. using a detector) to ensure that no concealed electric cables or gas and water pipes are present. External metal parts of the power tool can become live, for example if you accidentally damage electric wiring. This causes an increased risk of electric shock.

2.4 Careful handling and use of batteries

- ▶ **Comply with the following safety instructions for the safe handling and use of Li-ion batteries.** Failure to comply can lead to skin irritation, severe corrosive injury, chemical burns, fire and/or explosion.
- ▶ Use only batteries that are in perfect working order.
- ▶ Treat batteries with care in order to avoid damage and prevent leakage of fluids that are extremely harmful to health!
- ▶ Do not under any circumstances modify or tamper with batteries!
- ▶ Do not disassemble, crush or incinerate batteries and do not subject them to temperatures over 80 °C (176 °F).
- ▶ Never use or charge a battery that has suffered an impact or been damaged in any other way. Check your batteries regularly for signs of damage.
- ▶ Never use recycled or repaired batteries.
- ▶ Never use the battery or a battery-operated power tool as a striking tool.
- ▶ Never expose batteries to the direct rays of the sun, elevated temperature, sparking, or open flame. This can lead to explosions.
- ▶ Do not touch the battery poles with your fingers, tools, jewelry, or other electrically conductive objects. This can damage the battery and also cause material damage and personal injury.
- ▶ Keep batteries away from rain, moisture and liquids. Penetrating moisture can cause short circuits, electric shock, burns, fire and explosions.
- ▶ Use only chargers and power tools approved for the specific battery type. Read and follow the relevant operating instructions.
- ▶ Do not use or store the battery in explosive environments.
- ▶ If the battery is too hot to touch, it may be defective. Put the battery in a place where it is clearly visible and where there is no risk of fire, at an adequate distance from flammable materials. Allow the battery to cool down. If it is still too hot to touch after an hour, the battery is faulty. Consult **Hilti** Service or read the document entitled "Instructions on safety and use for **Hilti** Li-ion batteries".



Observe the special guidelines applicable to the transport, storage and use of lithium-ion batteries.

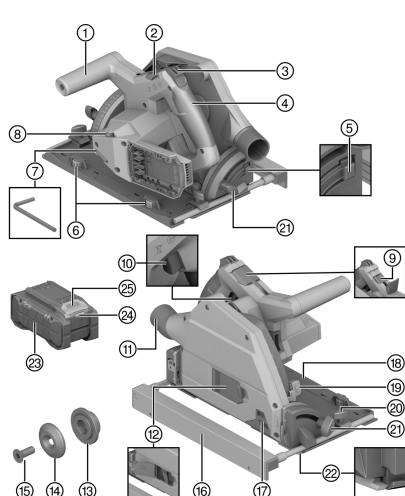


Read the instructions on safety and use of **Hilti** Li-ion batteries that you can access by scanning the QR code at the end of these operating instructions.



3 Description

3.1 Product overview



- ① Auxiliary handle
- ② Latching lever for changing saw blade
- ③ Switch-on interlock
- ④ Main grip
- ⑤ Release button for cutting angle -1° and 47°
- ⑥ Adjusting knob for equalizing play (play between guide rail and guide groove in the base plate)
- ⑦ Hex key
- ⑧ Adjusting knob for saw blade speed
- ⑨ Spindle lock button
- ⑩ On/off switch
- ⑪ Chip ejector / hose connector
- ⑫ Installation flap for changing saw blade
- ⑬ Mounting flange
- ⑭ Clamping flange
- ⑮ Clamping screw
- ⑯ Parallel guide
- ⑰ Movable dust shield window
- ⑱ Base plate
- ⑲ Cutting depth adjustment
- ⑳ Clamping screw for parallel guide
- ㉑ Clamping screw for cutting angle adjustment
- ㉒ Adaptive cutting line indicator
- ㉓ Battery
- ㉔ Battery status indicator
- ㉕ Release button, battery

3.2 Intended use

The product described is a cordless plunge-cut circular saw. It is designed for cutting and for making plunge-cuts exclusively in the following materials:

- Wood and wood-like materials
- Plastics
- Gypsum board
- Fiber-cement boards
- Non-ferrous metals

The product is intended for carpentry work and for work in interior finishing.

The circular saw is equipped with a hose connector for an optional dust extractor; this connector fits standard-diameter vacuum cleaner hoses. A suitable adapter might be required for connecting the dust-extractor hose to the saw.

Use only saw blades approved for the product that comply with the specifications set out in the technical data (e.g. diameter, speed of rotation, thickness, material, etc...). Grinding and cut-off wheels and saw blades made of highly alloyed high speed steel (HSS) are not permissible.

Saw only flat workpieces that offer a big enough contact surface to accommodate the whole of the base plate.

- For this product, use only **Hilti** lithium-ion batteries of the B 22 series. For this product, **Hilti** recommends the use of the batteries stated in the table at the end of these operating instructions.
- For these batteries, use only **Hilti** chargers of the type series listed at the end of these operating instructions.

3.3 Items supplied

Cordless circular saw, saw blade, operating instructions



2373402

English

25



Other system products approved for use with this product can be found at your local **Hilti Store** or at: www.hilti.group

3.4 Status indicators of the Li-ion battery

Hilti Nuron Li-ion batteries can indicate state of charge, fault messages and the battery's state of health.

3.4.1 Indicators for state of charge and fault messages

WARNING

Risk of injury by a falling battery!

- ▶ If the release button is pressed with a battery inserted in the product, subsequently check that the battery is correctly re-engaged and secure.

Short-press the release button of the battery to get whichever of the following status indications is applicable at the time.

State of charge and, if applicable, faults are indicated constantly as long as the connected product is switched on.

Status	Meaning
Four (4) LEDs show constantly green	State of charge: 100 % to 71 %
Three (3) LEDs show constantly green	State of charge: 70 % to 51 %
Two (2) LEDs show constantly green	State of charge: 50 % to 26 %
One (1) LED shows constantly green	State of charge: 25 % to 10 %
One (1) LED slow-flashes green	State of charge: < 10 %
One (1) LED quick-flashes green	The Li-ion battery is completely discharged. Recharge the battery. If the LED again starts quick-flashing after the battery has been charged, consult Hilti Service .
One (1) LED quick-flashes yellow	The Li-ion battery or the product in which it is inserted is overloaded, too hot or too cold, or experiencing some other fault. Bring the product and the battery to the recommended working temperature and do not overload the product when it is in use. If the message persists, consult Hilti Service .
One (1) LED shows yellow	The Li-ion battery and the product in which it is inserted are not compatible. Consult Hilti Service .
One (1) LED quick-flashes red	The Li-ion battery is locked and cannot be used. Consult Hilti Service .

3.4.2 Indicators showing the battery's state of health

To check the battery's state of health, press the release button and hold it down for longer than three seconds. The system does not detect a potential malfunction of the battery due to misuse, for example battery dropped or pierced, external heat damage, etc.

Status	Meaning
All LEDs show in sequence, followed by one (1) LED showing constantly green.	The battery can remain in use.
All LEDs show in sequence, followed by one (1) LED quick-flashing yellow.	The check to ascertain the battery's state of health did not complete. Repeat the procedure, or consult Hilti Service .
All LEDs show in sequence, followed by one (1) LED showing constantly red.	If a connected product can still be used, the remaining battery capacity is below 50 %. If a connected product can no longer be used, the battery has reached the end of its useful life and has to be replaced. Consult Hilti Service .



4 Technical data

4.1 Product properties

	SC 6WP-22
Product generation	01
Weight	3.3 kg (in accordance with EPTA-Procedure 01 without battery)
Weight (parallel guide)	0.45 kg
Dimensions (L×W×H)	360 mm × 200 mm × 237 mm
Saw blade disc thickness	1 mm ... 1.5 mm
Maximum cutting depth	57 mm
Rated speed under no load	6,000 /min
Rated voltage	21.6 V

4.2 Saw-blade types and applications

Saw-blade type	Note on application
Universal saw blade	Wood and wood-based materials
Fine-cut saw blade	
Fiber-cement saw blade	Fiber cement or fiber-cement-based materials

4.3 Storage and operating temperatures

Storage temperature	-20 °C ... 70 °C
Ambient temperature for operation	-17 °C ... 60 °C

4.4 Battery

Battery operating voltage	21.6 V
Weight, battery	See the end of these operating instructions
Ambient temperature for operation	-17 °C ... 60 °C
Storage temperature	-20 °C ... 40 °C
Battery charging starting temperature	-10 °C ... 45 °C

4.5 Noise information and vibration values

The sound pressure and vibration values given in these instructions were measured in accordance with a standardized test and can be used to compare one power tool with another. They can also be used for a preliminary assessment of exposure.

The data given represent the main applications of the power tool. However, if the power tool is used for different applications, with different accessory tools, or is poorly maintained, the data can vary. This can significantly increase exposure over the total working period.

An accurate estimation of exposure should also take into account the times when the power tool is switched off, or when it is running but not actually being used for a job. This can significantly reduce exposure over the total working period.

Identify additional safety measures to protect the operator from the effects of noise and/or vibration, for example: maintaining the power tool and accessory tools, keeping the hands warm, organization of work patterns.

Detailed information on the versions of the **EN 62841** standards applied here is to be found in the reproduction of the declaration of conformity 336.



Noise information

Sound power level (L_{WA})	106 dB(A)
Uncertainty for the sound power level (K_{WA})	3 dB(A)
Sound pressure level (L_{pA})	98 dB(A)
Uncertainty for the sound pressure level (K_{pA})	3 dB(A)

Total vibration


Cutting chipboard ($a_{h,W}$)	B 22-55	0.9 m/s ²
Cutting aluminum sheet ($a_{h,M}$)	B 22-55	1.7 m/s ²
Uncertainty (K)		1.5 m/s ²

5 Preparations at the workplace**⚠ WARNING****Risk of injury by inadvertent starting!**

- ▶ Before inserting the battery, make sure that the product is switched off.
- ▶ Remove the battery before making any adjustments to the power tool or before changing accessories.

Observe the safety instructions and warnings in this documentation and on the product.

5.1 Charging the battery

1. Before charging the battery, read the operating instructions for the charger.
2. Make sure that the contacts on the battery and the contacts on the charger are clean and dry.
3. Use an approved charger to charge the battery.  25

5.2 Inserting the battery**⚠ WARNING****Risk of injury by short circuit or falling battery!**

- ▶ Before inserting the battery, make sure that the contacts on the battery and the contacts on the product are free of foreign matter.
- ▶ Make sure that the battery always engages correctly.

1. Charge the battery fully before using it for the first time.
2. Push the battery into the product until it engages with an audible click.
3. Check that the battery is seated securely.

5.3 Removing the battery

1. Press the battery release button.
2. Remove the battery from the product.

5.4 Fall arrest **⚠ WARNING****Risk of injury by falling tool and/or accessory!**

- ▶ Use only the **Hilti** tool tether recommended for your product.
- ▶ Prior to each use, always check the attachment point of the tool tether for possible damage.



Comply with the national regulations for working at heights.

As drop arrester for this product, use only the **Hilti** tool tether #2261971.

- ▶ Use the loop to secure the tool tether to the product as shown in the illustration. Check that it holds securely.



- ▶ Secure the carabiner to a load-bearing structure. Check that the carabiner holds securely.



Comply with the operating instructions of the **Hilti** tool tether.

5.5 Bringing plunge unit to installation position



The plunge unit has an installation position at which the clamping screw is accessible through the installation window. The latching lever enables you to set the installation position.

When you flip the latching lever back (basic position), the plunge unit snaps back. Hold the product by the main grip to control the return of the plunge unit to the initial position.

1. Position the product in such a way that you can plunge with the maximum cutting depth (e.g. at a table edge).
2. Open the installation flap for saw blade installation.
3. Set the cutting depth setting indicator to the maximum value **(1)**.
4. Flip the latching lever up (installation position) **(2)**.
5. Press and hold down the switch-on interlock **(3)** and plunge the plunge unit to the installation position.
 - ▶ The plunge unit engages in the installation position with an audible click.
 - ▶ The clamping screw is visible, centered in the installation window.

5.6 Removing the saw blade



WARNING

Risk of burns and cut injuries at saw blade, clamping screw and clamping flange The consequences can be burns and cut injuries.

- ▶ Wear protective gloves when changing saw blades.

1. Bring the plunge unit to the installation position. 29
2. Press and hold down the spindle lock button **(1)**.
3. Use the hex key to slacken the clamping screw **(2)**.



Use the direction-of-rotation arrow for guidance: To slacken the clamping screw, turn it in the direction of rotation of the saw blade.

4. Remove the clamping screw and the clamping flange.
5. Ease the saw blade down and out of the guard.



If necessary, the mounting flange can be removed for cleaning.

5.7 Installing the saw blade

Check that the blade to be fitted complies with the technical requirements and that it is well sharpened.

A sharp saw blade is an essential requirement for a perfect cut.

Before every use, always select the saw blade that is suitable for the material you are going to cut.

1. Bring the plunge unit to the installation position. 29
2. Clean the mounting flange and the clamping flange **(1)**.
3. Slip the mounting flange right way round on to the arbor.
4. Insert the new saw blade **(2)**.
 - ▶ Note the direction-of-rotation arrows on the saw blade **(3)** and on the guard **(4)**. Both direction-of-rotation arrows must point in the same direction.
5. Install the clamping flange the right way round.
6. Install the clamping screw.
7. Press and hold down the spindle lock button **(5)**.
8. Use the hex key to tighten the clamping screw **(6)**.



Use the direction-of-rotation arrow for guidance: To tighten the clamping screw, turn it opposite to the direction of rotation of the saw blade.




9. Check that the saw blade is seated correctly.
10. Hold the product by the main grip.
11. Set the latching lever to the basic position and swivel the plunge unit back to the basic position (7).
12. Close the installation flap for saw blade installation.

5.8 Movable dust shield window


For optimum dust and chip extraction, always position the dust shield window as near as possible to the workpiece.

5.9 Adjusting the cutting depth 7

 The cutting depth should always be set to a depth approx. 5 to 10 mm greater than the thickness of the material to be cut.

1. Press and hold down the release for the cutting depth adjustment (1).
2. Push the slider to the required cutting depth (2).
 - ▶ The cutting depth indicator has separate indicators for cuts with guide rail (3) and cuts without guide rail (4).
3. Let go of the release for the cutting depth adjustment.

5.10 Setting cutting angle for bevel cuts 3

 • Avoid different angle settings front and rear by not applying pressure to the auxiliary handle or the saw while tightening. If the angle settings differ it is not possible to make a straight cut.


1. Slacken the 2 clamping screws of the cutting angle adjustment (1).
2. Swivel the product to the desired bevel cutting angle .
 - ▶ If you want to set an angle of -1° or greater than 45° (up to maximum 47°), press and hold down the release button (2).
3. Tighten one of the two clamping screws of the cutting angle adjustment.
4. Tighten the opposing securing screw of the cutting angle adjustment.

5.11 Setting saw blade speed

Always use a speed that is suitable for the saw blade used and the material to be worked. By using an appropriate speed you prevent overheating of the saw teeth and extend the service life of the saw blades.

- ▶ Turn the speed selector knob to the appropriate position.

5.12 Installing parallel guide 9

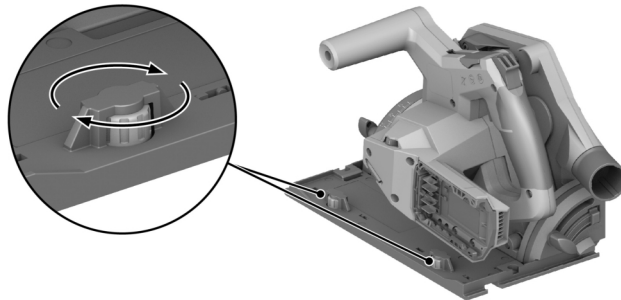
 Depending on how it is installed on the product, the parallel guide can fulfill one of the two functions:

- L-shaped edge facing down:
Parallel guide for uniform cuts along an edge.
- L-shaped edge facing up:
Extension of the base plate for steadier guidance when cutting without guide rail.

1. Slacken the two clamping screws.
2. Slip the parallel guide into the mounts in the base plate.
3. Set the parallel guide to the distance required for the cut.
 - ▶ Make sure that the distances are the same on both sides.
4. Tighten the two clamping screws.



5.13 Setting product on guide rail



1. Place the product with the groove in the base plate on the guide rib.
2. Check the play between guide rail and base plate.
3. Adjust play by turning the eccentric screws **(1)**:
 - ▶ To reduce play, turn the eccentric screws clockwise.
 - ▶ To increase play, turn the eccentric screws counter-clockwise.
4. Adjust play to the minimum at which the gliding movement is not impaired.

6 Operation

Observe the safety instructions and warnings in this documentation and on the product.

6.1 Switching on or off

Switching on

1. Push the switch-on interlock up and hold it in this position.
2. Press and hold down the on/off switch.
3. Release the switch-on interlock.

i The switch-on interlock remains in the disengaged position as long as you hold down the on/off switch or the plunge unit is in a plunge position. The switch-on interlock automatically snaps to the engaged position when the plunge unit is in the basic position and you release the on/off switch.

Switching off

4. Return the plunge unit to the basic position.
5. Release the on/off switch.

6.2 Dust and chips management



- Sawing with **dust extractor**:
Connect the suction hose to the dust removal connector and follow the instructions in the operating instructions for the dust extractor.
- Sawing with **dust bag**:
Connect the dust bag with the adapter to the dust removal connector for dust extractor.

i You can also operate the product without dust collection method. Make sure that sawdust and chips can be ejected without obstruction.

6.3 Sawing along a line **11**


i Saw only flat workpieces that offer a big enough contact surface to accommodate the whole of the base plate.






1. Secure the workpiece to prevent movement and mark the line of cut (cutting mark).
2. Set the cutting depth.  30
3. Position the product with the adaptive cutting line indicator aligned with the marked line.
4. Switch the product on.  31
 - ▶ The plunge movement of the product is possible only with the on/off switch unlocked.
5. Plunge the plunge unit all the way into the workpiece (1).
6. Guide the tool through the workpiece at a suitable speed.
7. With the saw blade running, swivel the plunge unit back to the basic position (2).



In this way you prevent the saw blade from binding in the workpiece.

8. Switch the product off as soon as the plunge unit is in the basic position.  31



6.4 Making a plunge cut

1. Set the cutting depth.  30
2. Position the product on the workpiece.
3. Switch the product on.  31
 - ▶ The plunge movement of the product is possible only with the on/off switch unlocked.
4. Plunge the product all the way into the workpiece.
5. Guide the tool through the workpiece at a suitable speed.
6. Pivot the product out of the workpiece.
7. Switch the product off as soon as the plunge unit is in the basic position.  31




6.5 Making bevel cuts (angled cut)



The product has an adaptive cutting line indicator that adapts automatically to the set cutting angle. The adaptive cutting line indicator applies only to cuts made without guide rail. When cuts are made with the guide rail, the design of the product is such that the cutting line is independent of the set cutting angle.

1. Set the cutting angle for bevel cuts.  30
2. Position the product with the adaptive cutting line indicator aligned with the marked line.
3. Switch the product on.  31
4. Plunge the plunge unit into the workpiece.
5. Advance the product along the guide rail to make the cut through the workpiece.

6.6 Saw cuts with guide rail

1. Secure the guide rail with 2 screw clamps.
2. Place the base plate with the groove on the guide rib of the guide rail.
3. Set the cutting angle for bevel cuts.  30
4. Set the cutting depth.  30
5. Switch the product on.  31
6. Plunge the plunge unit into the workpiece.
7. Advance the product along the guide rail to make the cut through the workpiece.

7 Care and maintenance



WARNING

Risk of injury with battery inserted !

- ▶ Always remove the battery before carrying out care and maintenance tasks!

Care of the product

- Carefully remove stubborn dirt.
- Carefully clean the air vents, if present, with a dry, soft brush.
- Use only a slightly damp cloth to clean the housing. Do not use cleaning agents containing silicone as these can attack the plastic parts.



- Use a dry, clean cloth to clean the contacts of the product.

Care of the Li-ion batteries

- Never use a battery with clogged air vents. Clean the air vents carefully using a dry, soft brush.
- Avoid unnecessary exposure of the battery to dust and dirt. Never expose the battery to high levels of moisture (e.g. by being dipped in water or left in the rain).
If a battery has been soaked by moisture, treat it as a damaged battery. Isolate it in a non-flammable container and consult **Hilti Service**.
- Keep the battery free of extraneous oil and grease. Do not permit dust or dirt to accumulate unnecessarily on the battery. Clean the battery with a dry, soft brush or a clean, dry cloth. Do not use cleaning agents containing silicone as these can attack the plastic parts.
Do not touch the contacts of the battery and do not remove the factory-applied grease from the contacts.
- Use only a slightly damp cloth to clean the housing. Do not use cleaning agents containing silicone as these can attack the plastic parts.

Maintenance

- Check all visible parts and controls for signs of damage at regular intervals and make sure that they all function correctly.
- Do not use the product if signs of damage are found or if parts malfunction. Immediately have the product repaired by **Hilti Service**.
- After cleaning and maintenance, install all guards and protective devices and check that they are in full working order.



To help ensure safe and reliable operation, use only genuine Hilti spare parts and consumables. Spare parts, consumables and accessories approved by **Hilti** for use with your product can be found at your **Hilti Store** or online at: www.hilti.group

7.1 Cleaning the guard

1. Clean the parts of the guard carefully with a dry brush.
2. Use a suitable tool to remove deposits or cuttings from the inside surfaces of the parts of the guard.

7.2 Cleaning chip ejector channel

1. If you have a dust extractor connected to the dust removal connector, remove the suction hose from the dust removal connector.
2. Clean the chip ejector channel with a brush.

8 Transport and storage of cordless tools and batteries

Transport



CAUTION

Accidental starting during transport !

- ▶ Always transport your products with the batteries removed!
- ▶ Remove the battery/batteries.
- ▶ Never transport batteries loose and unprotected. During transport, batteries should be protected from excessive shock and vibration and isolated from any conductive materials or other batteries that may come in contact with the terminals and cause a short circuit. **Comply with the locally applicable regulations for transporting batteries.**
- ▶ Do not send batteries through the mail. Consult your shipper for instructions on how to ship undamaged batteries.
- ▶ Prior to each use and before and after prolonged transport, check the product and the batteries for damage.

Storage



WARNING

Accidental damage caused by defective or leaking batteries !

- ▶ Always store your products with the batteries removed!
- ▶ Store the product and the batteries in a cool and dry place. Comply with the temperature limits stated in the technical data.



- ▶ Do not store batteries on the charger. Always remove the battery from the charger when the charging operation has completed.
- ▶ Never leave batteries in direct sunlight, on sources of heat, or behind glass.
- ▶ Store the product and batteries where they cannot be accessed by children or unauthorized persons.
- ▶ Prior to each use and before and after prolonged storage, check the product and the batteries for damage.

9 Troubleshooting

If a problem occurs, always observe the status indicator of the battery. See the section headed **Status indicators of the Li-ion battery**.

If the trouble you are experiencing is not listed in this table or if you are unable to rectify the problem by yourself, contact **Hilti Service**.

Trouble or fault	Possible cause	Action to be taken
The on/off button cannot be pressed, i.e. the button is locked.	Not a fault (safety function).	▶ Press the switch-on interlock.
Running speed suddenly drops considerably.	Battery is discharged.	▶ Charge the battery.
	Saw advance pressure is too high.	▶ Reduce advance pressure and switch the power tool back on.
No suction power or reduced suction power	The chip / dust channel is blocked.	▶ Clean the chip ejector channel. 33
The product doesn't restart by itself after the saw blade has stalled.	The overload cut-out has been activated.	▶ Press the switch-on interlock and the on/off button again.
The battery does not engage with an audible click.	The retaining lugs on the battery are dirty.	▶ Clean the retaining lug and re-insert the battery.
Product vibrates more than usual.	The saw blade is fitted incorrectly.	▶ Remove the saw blade and refit it correctly.
LEDs of the battery show nothing	Battery defective	▶ Contact Hilti Service .

10 Disposal

WARNING

Risk of injury due to incorrect disposal! Health hazards due to escaping gases or liquids.

- ▶ DO NOT send batteries through the mail!
- ▶ Cover the terminals with a non-conductive material (such as electrical tape) to prevent short circuiting.
- ▶ Dispose of your battery out of the reach of children.
- ▶ Dispose of the battery at your **Hilti Store**, or consult your local governmental garbage disposal or public health and safety resources for disposal instructions.

Most of the materials from which **Hilti** products are manufactured can be recycled. The materials must be correctly separated before they can be recycled. In many countries, your old tools, machines or appliances can be returned to **Hilti** for recycling. Ask **Hilti Service** or your Hilti sales representative for further information.



- ▶ Do not dispose of power tools, electronic equipment or batteries as household waste!

11 Manufacturer's warranty

- ▶ Please contact your local **Hilti** representative if you have questions about the warranty conditions.



12 Further information

For more information on operation, technology, environment and recycling, follow this link: qr.hilti.com/manual?id=2276609&id=2276671

This link is also to be found at the end of the documentation, in the form of a QR code.

Originële handleiding

1 Informatie over de handleiding

1.1 Bij deze handleiding

- **Waarschuwing!** Zorg, voordat u het product gebruikt, dat u de bij het product meegeleverde handleiding incl. de aanwijzingen, veiligheidsinstructies en waarschuwingsaanwijzingen, afbeeldingen en specificaties gelezen en begrepen hebt. Maakt u zich met name met alle aanwijzingen, veiligheidsinstructies en waarschuwingsaanwijzingen, afbeeldingen, specificaties en bestanddelen en functies vertrouwd. Als u dit niet doet, bestaat het risico op een elektrische schok, brand en/of ernstig letsel. Bewaar de handleiding inclusief alle aanwijzingen, veiligheidsinstructies en waarschuwingsaanwijzingen voor later gebruik.
- producten zijn bestemd voor de professionele gebruiker en mogen alleen door geautoriseerd, vakkundig geschoold personeel bediend, onderhouden en gerepareerd worden. Dit personeel moet speciaal op de hoogte zijn gesteld van de mogelijke gevaren. Het product en zijn hulpmiddelen kunnen gevaar opleveren als ze door ongeschoolde personen op ondeskundige wijze of niet volgens de voorschriften worden gebruikt.
- De meegeleverde handleiding komt overeen met de actuele stand van de techniek op het tijdstip op het moment van druk. De actuele versie vindt u altijd online op de Hilti productpagina. Volg hiervoor de link of de QR-code in deze handleiding, gemarkeerd met het symbool .
- Geef het product alleen met deze handleiding aan andere personen door.

1.2 Verklaring van de tekens

1.2.1 Waarschuwingsaanwijzingen

Waarschuwingsaanwijzingen waarschuwen voor gevaren bij de omgang met het product. De volgende signaalwoorden worden gebruikt:

GEVAAR

GEVAAR !

- ▶ Voor een direct dreigend gevaar dat tot ernstig letsel of tot de dood leidt.

WAARSCHUWING

WAARSCHUWING !

- ▶ Voor een mogelijke gevaar dat tot ernstig letsel of tot de dood kan leiden.

ATTENTIE

ATTENTIE !

- ▶ Voor een eventueel gevaarlijke situatie die tot letsel of tot materiële schade kan leiden.

1.2.2 Symbolen in de handleiding

De volgende symbolen worden in deze handleiding gebruikt:

	Handleiding in acht nemen
	Gebruikstips en andere nuttige informatie
	Omgang met recyclebare materialen



	Elektrisch gereedschap en accu 's niet met het huisvuil meegeven
	Hilti Li-ion accu
	Hilti acculader

1.2.3 Symbolen in afbeeldingen

De volgende symbolen worden in afbeeldingen gebruikt:

2	Deze cijfers verwijzen naar de betreffende afbeelding aan het begin van deze handleiding.
3	De nummering in de afbeeldingen geeft de volgorde van de arbeidsstappen weer en kan van de arbeidsstappen in de tekst afwijken.
11	Positienummers worden gebruikt in de afbeelding Overzicht en verwijzen naar de nummers van de legenda in het hoofdstuk Productoverzicht .
	Dit teken vraagt om uw bijzondere aandacht bij de omgang met het product.

1.3 Productafhankelijke symbolen

1.3.1 Algemene symbolen

Symbolen die in combinatie met het product worden gebruikt.

n_0	Nominaal nullasttoerental
	Gelijkstroom
	Draairichtingspijl
RPM	Omwentelingen per minuut
\emptyset	Diameter
	Zaagblad
	Het product ondersteunt de draadloze gegevensoverdracht, compatibel met iOS- en Android-platforms.
	Indien op het product aanwezig, dan is het product door deze certificeringsinstantie volgens de geldende normen gecertificeerd voor de markten USA en Canada.
Li-Ion	Li-ion-accu
	Gebruik de accu nooit als hamer.
	Laat de accu niet vallen. Gebruik geen accu die een klap gekregen heeft of anderszins beschadigd is.

1.3.2 Gebodstekens

De volgende gebodstekens worden op het product gebruikt:

	Veiligheidsbril dragen
--	------------------------

2 Veiligheid

2.1 Algemene veiligheidsaanwijzingen voor elektrische gereedschappen

⚠ WAARSCHUWING Lees alle veiligheidsaanwijzingen, aanwijzingen, afbeeldingen en technische gegevens die op het apparaat aanwezig zijn. Wanneer de volgende aanwijzingen niet in acht worden genomen, kan dit een elektrische schok, brand en/of ernstig letsel tot gevolg hebben.

Bewaar alle veiligheidsinstructies en voorschriften goed.



Het in de veiligheidsvoorschriften gebruikte begrip "elektrisch gereedschap" heeft betrekking op elektrische gereedschappen met netvoeding (met aansluitkabel) en op accu-aangedreven elektrische gereedschappen (zonder aansluitkabel).

Veiligheid op de werkplek

- ▶ **Houd uw werkgebied schoon en goed verlicht.** Een rommelig of onverlicht werkgebied kan tot ongevallen leiden.
- ▶ **Werk niet met het elektrisch gereedschap in een explosieve omgeving waarin zich brandbare vloeistoffen, gasen of stoffen bevinden.** Elektrische gereedschappen veroorzaken vonken die het stof of de dampen tot ontsteking kunnen brengen.
- ▶ **Houd kinderen en andere personen tijdens het gebruik van het elektrisch gereedschap uit de buurt.** Wanneer u wordt afgeleid, kunt u de controle over het apparaat verliezen.

Elektrische veiligheid

- ▶ **De aansluitstekker van het elektrisch gereedschap moet in het stopcontact passen. De stekker mag in geen geval worden veranderd. Gebruik geen adapterstekkers in combinatie met geaarde elektrische gereedschappen.** Onveranderde stekkers en passende stopcontacten beperken het risico van een elektrische schok.
- ▶ **Voorkom contact van het lichaam met geaarde oppervlakken van bijvoorbeeld buizen, verwarmingen, fornuizen en koelkasten.** Er bestaat een verhoogd risico op een elektrische schok wanneer uw lichaam geaard is.
- ▶ **Houd het elektrisch gereedschap uit de buurt van regen en vocht.** Het binnendringen van water in het elektrische gereedschap vergroot het risico op een elektrische schok.
- ▶ **Gebruik de aansluitleiding niet voor een verkeerd doel, om het elektrisch gereedschap te dragen of op te hangen of om de stekker uit het stopcontact te trekken. Houd de aansluitleiding uit de buurt van hitte, olie, scherpe randen en bewegende delen.** Beschadigde of in de war geraakte aansluitleidingen vergroten het risico op een elektrische schok.
- ▶ **Wanneer u buitenshuis met een elektrisch apparaat werkt, dient u alleen verlengsnoeren te gebruiken die geschikt zijn voor gebruik buitenshuis.** Het gebruik van een voor gebruik buitenshuis geschikt verlengsnoer verlaagt het risico op een elektrische schok.
- ▶ **Als het gebruik van het elektrisch gereedschap in een vochtige omgeving absoluut noodzakelijk is, gebruik dan een lekstroomschakelaar.** Het gebruik van een lekstroomschakelaar verkleint het risico op stroomschokken.

Veiligheid van personen

- ▶ **Wees alert, let goed op wat u doet en ga met verstand te werk bij het gebruik van het elektrische gereedschap. Gebruik het elektrisch gereedschap niet wanneer u moe bent of onder invloed bent van drugs, alcohol of medicijnen.** Een moment van onoplettendheid tijdens het gebruik van het elektrisch gereedschap kan tot ernstig letsel leiden.
- ▶ **Draag een persoonlijke veiligheidsuitrusting en altijd een veiligheidsbril.** Het dragen van een persoonlijke veiligheidsuitrusting, zoals een stofmasker, veiligheidsschoenen met anti-slip-zolen, een veiligheidshelm of gehoorbescherming, afhankelijk van de aard en het gebruik van het elektrisch gereedschap, vermindert het risico op letsel.
- ▶ **Voorkom per ongeluk inschakelen. Controleer of het elektrisch gereedschap is uitgeschakeld voordat u de stekker in het stopcontact steekt en/of de accu aanbrengt, of het gereedschap optilt of draagt.** Wanneer u bij het dragen van het elektrisch gereedschap uw vinger aan de schakelaar hebt of wanneer u het apparaat ingeschakeld op de stroomvoorziening aansluit, kan dit tot ongevallen leiden.
- ▶ **Verwijder instelgereedschappen of moersleutels voordat u het elektrisch gereedschap inschakelt.** Instelgereedschap of een sleutel in een draaiend deel van het gereedschap kan tot letsel leiden.
- ▶ **Neem geen ongewone lichaamshouding aan. Zorg ervoor dat u stevig staat en steeds in evenwicht blijft.** Daardoor kunt u het elektrisch gereedschap in onverwachte situaties beter onder controle houden.
- ▶ **Draag geschikte werkkleding. Draag geen loshangende kleding of sieraden. Houd haren, kleding en handschoenen uit de buurt van bewegende delen.** Loshangende kleding, sieraden en lange haren kunnen door bewegende delen worden meegenomen.
- ▶ **Wanneer stofafzuig- of stofopvangvoorzieningen kunnen worden gemonteerd, dient u zich ervan te verzekeren dat deze zijn aangesloten en juist worden gebruikt.** Het gebruik van een stofafzuiging kan de gevaren door stof beperken.
- ▶ **Waak voor een foutief gevoel van veiligheid, negeer de veiligheidsregels voor elektrisch gereedschap niet, ook niet als u na veelvuldig gebruik met het elektrisch gereedschap vertrouwd bent.** Achteloos handelen kan binnen een fractie van een seconde tot ernstig letsel.



Gebruik en hantering van het elektrisch gereedschap

- ▶ **Overbelast het apparaat niet. Gebruik voor uw werkzaamheden het daarvoor bestemde elektrisch gereedschap.** Met het passende elektrisch gereedschap werkt u beter en veiliger binnen het aangegeven vermogensbereik.
- ▶ **Gebruik geen elektrisch gereedschap waarvan de schakelaar defect is.** Elektrisch gereedschap dat niet meer kan worden in- of uitgeschakeld, is gevaarlijk en moet worden gerepareerd.
- ▶ **Trek de stekker uit het stopcontact en/of verwijder de verwijderbare accu uit het apparaat voordat u het gereedschap instelt, toebehoren wisselt of het apparaat weglegt.** Deze voorzorgsmaatregel voorkomt onbedoeld starten van het elektrisch gereedschap.
- ▶ **Bewaars niet-gebruikte elektrische gereedschappen buiten bereik van kinderen. Laat geen personen het apparaat gebruiken die niet hiermee vertrouwd zijn of deze aanwijzingen niet hebben gelezen.** Elektrische gereedschappen zijn gevaarlijk wanneer deze door onervaren personen worden gebruikt.
- ▶ **Ga zorgvuldig met het elektrisch apparaat en de toebehoren om. Controleer of bewegende delen correct functioneren en niet vastklemmen en of onderdelen gebroken of zodanig beschadigd zijn dat de werking van het apparaat nadelig wordt beïnvloed. Laat beschadigde delen repareren voordat u het apparaat gebruikt.** Veel ongevallen hebben hun oorzaak in slecht onderhouden elektrische gereedschappen.
- ▶ **Houd snijgereedschappen scherp en schoon.** Zorgvuldig onderhouden snijgereedschappen met scherpe snijkanten klemmen minder snel vast en zijn gemakkelijker te geleiden.
- ▶ **Gebruik elektrisch gereedschap, toebehoren, inzetgereedschappen enz. uitsluitend conform deze aanwijzingen. Let daarbij op de arbeidsomstandigheden en de uit te voeren werkzaamheden.** Het gebruik van elektrische gereedschappen voor andere dan de voorziene toepassingen kan tot gevaarlijke situaties leiden.
- ▶ **Houd de handgrepen en de greepgedeelten droog, schoon en vrij van olie en vet.** Gladde handgrepen en greepgedeelten zorgen dat het elektrisch gereedschap in onvoorziene situaties niet veilig kan worden bediend en gecontroleerd.

Gebruik en hantering van het accugereedschap

- ▶ **Laad accu's alleen op in acculaders die door de fabrikant worden geadviseerd.** Voor een acculader die voor een bepaald type accu geschikt is, bestaat het risico van brand wanneer deze met andere accu's wordt gebruikt.
- ▶ **Gebruik uitsluitend de daarvoor bedoelde accu's in de elektrische gereedschappen.** Het gebruik van andere accu's kan tot verwondingen en brandgevaar leiden.
- ▶ **Voorkom aanraking van de niet-gebruikte accu met paperclips, munten, sleutels, spijkers, schroeven en andere kleine metalen voorwerpen die overbrugging van de contacten kunnen veroorzaken.** Kortsluiting tussen de accucontacten kan brandwonden of brand tot gevolg hebben.
- ▶ **Bij verkeerd gebruik kan vloeistof uit de accu lekken. Voorkom contact hiermee. Bij onvoorzien contact met water afspolen. Wanneer de vloeistof in de ogen komt, dient u bovendien een arts te raadplegen.** Gelekte accuvloeistof kan tot huidirritaties en verbrandingen leiden.
- ▶ **Geen beschadigde of gewijzigde accu's gebruiken.** Beschadigde of gewijzigde accu's kunnen zich onverwachts gedragen en leiden tot vuur, een explosie of letsel.
- ▶ **Een accu niet blootstellen aan vuur of hoge temperaturen.** Vuur of een temperatuur boven 130 °C (265 °F) kan een explosie veroorzaken.
- ▶ **Alle aanwijzingen m.b.t. het opladen opvolgen, en de accu of het accugereedschap nooit opladen buiten het in de handleiding aangegeven temperatuurgebied.** Foutief opladen of opladen buiten het toegestane temperatuurgebied kan de accu vernietigen en het brandgevaar verhogen.

Service

- ▶ **Laat het elektrisch gereedschap alleen repareren door gekwalificeerd en vakkundig personeel en alleen met originele vervangingsonderdelen.** Daarmee wordt gewaarborgd dat de veiligheid van het apparaat in stand blijft.
- ▶ **Nooit werken aan beschadigde accu's.** Al het onderhoud aan accu's moet alleen door de fabrikant of gevolmachtigde bedrijven plaatsvinden.

2.2 Veiligheidsinstructies voor alle zagen

Zagen

- ▶ **⚠ GEVAAR: Kom nooit met uw handen in het zaagbereik en bij het zaagblad. Houd met uw tweede hand de extra greep of de motorbehuizing vast.** Wanneer u de zaag met beide handen vasthoudt, kunnen uw handen geen letsel oplopen door het zaagblad.



- ▶ **Kom niet met uw handen onder het werkstuk.** Onder het werkstuk kan de beschermkap u niet tegen het zaagblad beschermen.
- ▶ **Pas de zaagdiepte aan de dikte van het werkstuk aan.** Er mag minder dan een volle tandhoogte onder het werkstuk zichtbaar zijn.
- ▶ **Houd het te zagen werkstuk nooit in uw hand of boven uw been vast. Borg het werkstuk aan een stabiele ondergrond.** Het is belangrijk het werkstuk goed te bevestigen, om het gevaar van lichaamscontact, van het beklemd raken van het zaagblad of het verlies van controle te minimaliseren.
- ▶ **Houd het apparaat alleen vast aan de geïsoleerde greepgedeelten, wanneer u werkzaamheden uitvoert waarbij het inzetgereedschap verdedkte stroomleidingen kan raken.** Het contact met een spanningvoerende leiding zet ook de metalen delen van het elektrisch gereedschap onder spanning en leidt tot een elektrische schok.
- ▶ **Gebruik bij het langzagen altijd een aanslag of een rechte kantgeleiding.** Hierdoor wordt de zaagprecisie verbeterd en de mogelijkheid verkleind dat het zaagblad beklemd raakt.
- ▶ **Gebruik altijd zaagbladen van de juiste grootte en met een passend opnameboorgat (bijv. stervormig of rond).** Zaagbladen die niet bij de montageonderdelen van de zaag passen, lopen onrond en leiden tot verlies van controle.
- ▶ **Gebruik nooit beschadigde of verkeerde zaagblad-opsluitringen of -schroeven.** De zaagblad-opsluitringen en -schroeven zijn speciaal voor uw zaag ontworpen, voor optimale prestaties en veiligheid.

Terugslag - Oorzaken en overeenkomstige veiligheidsvoorschriften

- Een terugslag is een plotselinge reactie als gevolg van een zaagblad dat blijft haken, beklemd raakt of verkeerd is uitgelijnd. Dit leidt ertoe dat een ongecontroleerde zaag loskomt en zich buiten het werkstuk in de richting van de bediener beweegt;
- wanneer het zaagblad blijft haken of beklemd raakt in de zaagsnede, blokkeert het en wordt het apparaat door de kracht van de motor in de richting van de bediener teruggeslagen;
- wordt het zaagblad in de zaagsnede verdraaid of verkeerd uitgelijnd, dan kunnen de tanden van de achterzijde van het zaagblad in het oppervlak van het werkstuk blijven haken, waardoor het zaagblad uit de zaagsnede komt en de zaag terugspringt in de richting van de bediener.

Een terugslag is het gevolg van een verkeerd of foutief gebruik van de zaag. Dit kan door geschikte voorzorgsmaatregelen, zoals hierna beschreven, worden voorkomen.

- ▶ **Houd de zaag met beide handen vast en breng uw armen in zo'n houding dat u de terugslagkrachten kunt weerstaan. Blijf aan de zijkant van het zaagblad en breng het nooit in één lijn met uw lichaam.** Bij een terugslag kan de cirkelzaag naar achteren springen. Wanneer de juiste maatregelen worden genomen, kan de bediener de terugslagkrachten echter onder controle houden.
- ▶ **Wanneer het zaagblad beklemd is geraakt of u het werk onderbreekt, schakelt u de zaag uit en houdt u het apparaat stil op zijn plaats tot het zaagblad tot stilstand gekomen is. Probeer nooit de zaag uit het werkstuk te verwijderen of hem naar achteren te trekken, zolang het zaagblad zich beweegt. Anders kan een terugslag plaatsvinden.** Stel de oorzaak voor het beklemd raken van het zaagblad vast en hef deze op.
- ▶ **Wanneer u een zaag die in het werkstuk steekt weer wilt starten, centreert u het zaagblad in de zaagsnede en gaat u na of de zaagtanden niet in het werkstuk zijn blijven haken.** Klemt het zaagblad, dan kan het uit het werkstuk komen of een terugslag veroorzaken wanneer de zaag opnieuw gestart wordt.
- ▶ **U dient de grote platen te stutten om het risico van een terugslag door een klemmend zaagblad te verminderen.** Grote platen kunnen doorbuigen onder hun eigen gewicht. Platen moeten aan beide kanten, zowel bij de zaagsnede als bij de rand, worden ondersteund.
- ▶ **Gebruik geen stompe of beschadigde zaagbladen.** Zaagbladen met stompe of verkeerd uitgelijnde tanden leiden door een te smalle zaagsnede tot een grotere wrijving, het beklemd raken van het zaagblad en terugslag.
- ▶ **Zet voor het zagen de zaagdiepte- en zaaghoekinstellingen vast.** Wanneer u tijdens het zagen de instellingen verandert, kan het zaagblad beklemd raken en treedt er mogelijk een terugslag op.
- ▶ **Wees bijzonder voorzichtig bij het zagen in bestaande wanden of andere gebieden die niet zichtbaar zijn.** Het invallende zaagblad kan bij het zagen in verborgen objecten blokkeren en een terugslag veroorzaken.

Functie van de beschermkap

- ▶ **Controleer voor gebruik altijd of de beschermkap correct sluit. Gebruik de zaag niet wanneer de beschermkap niet vrij beweegbaar is en niet direct sluit. Klem of bind de onderste beschermkap nooit vast; dan is het zaagblad niet beschermd.** Wanneer de zaag per ongeluk op de grond valt, kan de beschermkap worden verbogen. Zorg ervoor, dat de beschermkap vrij beweegt en bij alle zaaghoeken en -dieptes noch het zaagblad noch andere delen raakt.



- ▶ **Controleer de toestand en de werking van de veer voor de beschermkap. Laat het apparaat voor gebruik repareren wanneer de beschermkap en de veer niet correct werken.** Door beschadigde onderdelen, kleverige afzettingen of ophopingen van spanen wordt de werking van de onderste beschermkap vertraagd.
- ▶ **Beveilig de grondplaat van de zaag tegen zijdelings verschuiven, alvorens een niet-haakse invalsede te maken.** Een zijdelings verschuiven kan klemmen van het zaagblad en daarmee een terugslag tot gevolg hebben.
- ▶ **Leg de zaag niet op de werkbank of op de vloer zonder dat de beschermkap het zaagblad bedekt.** Een onbeschermd, nalopend zaagblad beweegt de zaag tegen de zaagrichting in en zaagt wat er op zijn pad komt. Let hierbij op de nadraaitijd van de zaag.

2.3 Aanvullende veiligheidsvoorschriften

Veiligheid van personen

- ▶ Nooit aanpassingen of veranderingen aan het apparaat of toebehoren uitvoeren.
- ▶ Gebruik het elektrisch gereedschap alleen met de bijbehorende veiligheidsinrichtingen.
- ▶ Als u het elektrisch gereedschap zonder stofafzuiging gebruikt, draag dan tijdens werkzaamheden waarbij stof vrijkomt altijd een licht stofmasker.
- ▶ Houd het apparaat altijd met beide handen vast aan de daarvoor bestemde handgrepen.
- ▶ Draag gehoorbescherming. De inwerking van geluid kan gehoorbeschadiging veroorzaken.
- ▶ Neem pauzes en doe ontspannings- en vingeroefeningen, voor een betere doorbloeding van uw vingers.
- ▶ Het elektrisch gereedschap is niet bestemd voor gebruik door zwakke personen zonder instructie.
- ▶ Schakel het elektrisch gereedschap alleen in het werkgebied in en pas op het moment dat u het in de werkpositie hebt gebracht.
- ▶ Verwijder de accu als er problemen met het elektrisch gereedschap optreden, als u inzetgereedschappen of accessoires wisselt en bij opslag en transport van het elektrisch gereedschap.
- ▶ Werk niet bovenhands met het elektrisch gereedschap.
- ▶ Rem het elektrisch gereedschap niet af door zijwaarts tegen het zaagblad te drukken.
- ▶ Controleer voordat u de accu aanbrengt of de zaag is uitgeschakeld en de inschakelblokkering vergrendeld is. Zo voorkomt u verwondingen door onbedoeld starten van het elektrisch gereedschap.
- ▶ Raak de spanflens en de spanbout niet aan als het elektrisch gereedschap draait.
- ▶ Wacht tot het zaagblad volledig stilstaat voordat u het apparaat weglegt.
- ▶ Wacht tot het elektrisch gereedschap is afgekoeld voordat u het inzetgereedschap wisselt.
- ▶ Nooit de spilvergrendeling bedienen terwijl het zaagblad draait.
- ▶ Richt het elektrisch gereedschap niet op personen.
- ▶ De inschakelblokkering moet altijd vergrendeld zijn als u toebehoren of accu's wisselt, tijdens het transport of wanneer u het apparaat wilt opbergen.
- ▶ Gebruik altijd een zaagblad dat geschikt is voor het materiaal en de aard van het werkstuk.
- ▶ Op dit apparaat nooit slijpschijven van welke aard ook monteren.
- ▶ Geleid het apparaat alleen in ingeschakelde toestand tegen het werkstuk.
- ▶ Pas de voedingskracht aan het zaagblad en het te bewerken materiaal aan. Zo voorkomt u dat het zaagblad vastloopt en mogelijk een terugslag veroorzaakt.
- ▶ Vermijd oververhitting van de zaagtandpunten.
- ▶ Het toegestane toerental van het inzetgereedschap dient minstens zo hoog te zijn als het maximale toerental dat op het elektrisch gereedschap staat aangegeven. Toebehoren die sneller draaien dan toegestaan kunnen breken en in het rond vliegen.
- ▶ Werk niet in een omgeving die sterk vervuild is met stof.
- ▶ Stof, dat bij het slijpen, schuren, snijden en boren ontstaat, kan gevaarlijke chemicaliën bevatten. Enkele voorbeelden zijn: Lood of verf op loodbasis; Baksteen, beton en andere metselproducten, natuursteen en andere silicaat bevattende producten; Bepaalde houtsoorten, zoals eiken, beuken en chemisch behandeld hout; Asbest of asbesthoudend materiaal. Bepaal de blootstelling van de bediener en omstanders aan de hand van de gevaarlijkste van de materialen waaraan wordt gewerkt. Neem de nodige maatregelen om de blootstelling op een veilig niveau te houden, zoals het gebruik van een stofopvangsysteem of het dragen van geschikte adembescherming. Bij de algemene maatregelen voor het verminderen van de blootstelling zijn inbegrepen:
 - ▶ Werken in een goed geventileerde omgeving,
 - ▶ Vermijden van langdurig contact met stof,
 - ▶ Stof van het gezicht en het lichaam weg leiden,
 - ▶ Dragen van beschermende kleding en wassen van blootgestelde gebieden met water en zeep.



- ▶ Uzelf en iedereen in het werkgebied moeten altijd een ademmasker dragen dat geschikt is voor de toepassing.
- ▶ Uzelf en iedereen in het werkgebied moeten tijdens het gebruik van het apparaat een geschikte veiligheidsbril, veiligheidshelm, gehoorbescherming, werkhandschoenen en veiligheidsschoenen dragen.
- ▶ Controleer voor het begin van de werkzaamheden de gevarenklasse van het bij de werkzaamheden ontstane stof. Gebruik een bouwstofzuiger met een officieel goedgekeurde veiligheidsklasse, die aan de lokale stofvoorschriften voldoet.
- ▶ De nationale wetgeving m.b.t. de arbeidsomstandigheden in acht nemen.
- ▶ Gebruik spaninrichtingen of een andere praktische manier om het werkstuk vast te zetten en in een stabiele positie te houden. Het werkstuk met de hand of het lichaam vasthouden is instabiel en kan ertoe leiden dat de controle verloren gaat. Laat het werkstuk niet door anderen op zijn plaats houden.
- ▶ Zaag niet in onbekende ondergronden en houd het zaaggebied boven en onder vrij van obstakels. Wanneer het zaagblad op een voorwerp stuit, kan dit leiden tot een terugstoot van het apparaat.
- ▶ Gevaar voor letsel door vallend gereedschap en/of toebehoren. Controleer voor het begin van het werk of gemonteerde accessoires correct bevestigd zijn.
- ▶ Bij het zagen in combinatie met een stofafzuiging mag u de stofbeschermkap en de zuigslang niet aanraken. Materialen die veel stof genereren, kunnen een verhoogd risico op elektrostatische schokken met zich meebrengen.
- ▶ Verzeker u ervan dat zich in de zaagbaan geen obstakels bevinden, zoals nagels, schroeven of andere metalen delen.
- ▶ Gebruik uitsluitend door **Hilti** aanbevolen zaagbladen die voldoen aan de norm EN 847-1.
- ▶ Let er bij het zagen van kunststof op dat het werkstuk niet te warm wordt en smelt.

Elektrische veiligheid

- ▶ Controleer het werkgebied, voordat u begint te werken, op verdekt liggende elektrische leidingen en gas- en waterleidingen, bijv. met een detector. Externe metalen delen van het elektrisch gereedschap kunnen onder spanning komen te staan als u bijv. een elektrische leiding beschadigt. Hierdoor ontstaat een verhoogd gevaar voor een elektrische schok.

2.4 Zorgvuldige omgang en gebruik van accu's

- ▶ **Neem de volgende veiligheidsvoorschriften voor het veilige gebruik van Li-ion-accu's in acht.** Het niet in acht nemen kan tot huidirritaties, ernstige corrosief letsel, chemische brandwonden, brand en/of explosies leiden.
- ▶ Gebruik accu's alleen in een technisch optimale staat.
- ▶ Behandel accu's zorgvuldig, om beschadigingen te vermijden en om het ontsnappen van vloeistoffen te voorkomen die uiterst schadelijk voor de gezondheid zijn!
- ▶ Accu's mogen in geen geval worden gemodificeerd of gemanipuleerd!
- ▶ De accu's mogen niet uit elkaar genomen, ineengedrukt, tot boven de 80 °C (176 °F) worden verhit of verbrand.
- ▶ Gebruik of laad geen accu's op, die een klap hebben gekregen of op een andere manier beschadigd zijn. Controleer uw accu's regelmatig op tekenen van beschadigingen.
- ▶ Gebruik nooit gerecyclede of gerepareerde accu's.
- ▶ Gebruik de accu of een accu-aangedreven elektrisch gereedschap nooit als slaggereedschap.
- ▶ Stel accu's nooit bloot aan direct zonlicht, verhoogde temperaturen, vonken of open vuur. Dit kan tot explosies leiden.
- ▶ Raak de accupolen niet aan met uw vingers, gereedschap, sieraden of andere elektrisch geleidende voorwerpen. Dit kan de accu beschadigen en materiële schade en letsel veroorzaken.
- ▶ Stel de accu's niet bloot aan regen, vocht en vloeistoffen. Binnendringend vocht kan kortsluiting, elektrische schokken, brandwonden, brand en explosies veroorzaken.
- ▶ Gebruik alleen de voor dit type accu bedoelde acculaders en elektrische gereedschappen. Neem daarbij de informatie in de betreffende handleidingen in acht.
- ▶ Gebruik of bewaar de accu niet in explosiegevaarlijke omgevingen.



- ▶ Als de accu zo heet is dat hij niet kan worden vastgepakt, kan deze defect zijn. Plaats de accu op een overzichtelijke, niet brandbare plaats met voldoende afstand tot brandbare materialen. Laat de accu afkoelen. Als de accu na een uur nog steeds te heet is om aan te raken, dan is hij defect. Neem contact op met de **Hilti Service** of lees het document "Aanwijzingen voor de veiligheid en het gebruik van **Hilti Li-ion accu's**".

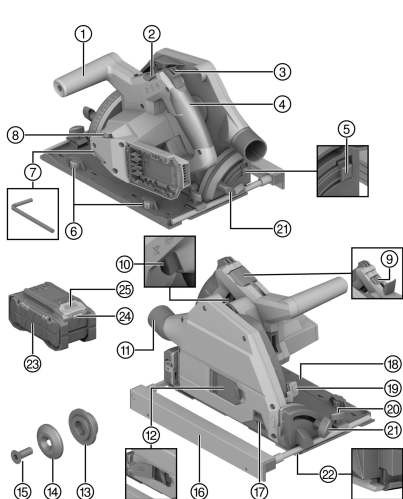


Neem de speciale richtlijnen in acht die voor het transport, de opslag en het gebruik van Li-ion accu's gelden. 51

Lees de aanwijzingen voor de veiligheid en het gebruik van **Hilti Li-ion accu's**, die u door het scannen van de QR-code aan het einde van deze handleiding vindt.

3 Beschrijving

3.1 Productoverzicht



- ① Extra handgreep
- ② Vergrendelhendel zaagblad wisselen
- ③ Inschakelblokkering
- ④ Primaire handgreep
- ⑤ Ontgrendelingsknop zaaghoek -1° en 47°
- ⑥ Instelwiel voor spelingcompensatie (Speling tussen geleiderail en geleidegroef in grondplaat)
- ⑦ Zeskantsleutel
- ⑧ Instelwiel zaagbladtoerental
- ⑨ Spilvergrendeling
- ⑩ Aan-/uitschakelaar
- ⑪ Spaanuitwerp / aansluiting
- ⑫ Montageklep voor zaagbladwissel
- ⑬ Bevestigingsflens
- ⑭ Spanflens
- ⑮ Spanbout
- ⑯ Parallelaanslag
- ⑰ Verschuifbaar stofbeschermingsvenster
- ⑱ Grondplaat
- ⑲ Zaagdiepte-instelling
- ⑳ Klembout parallelaanslag
- ㉑ Klembout zaaghoekinstelling
- ㉒ Adaptieve zaagsnede-indicator
- ㉓ Accu
- ㉔ Statusweergave accu
- ㉕ Ontgrendelingstoets accu

3.2 Correct gebruik

Het beschreven product is een accu-aangedreven invalcirkelzaag. Het is bedoeld voor zaagwerkzaamheden en invalzaagsneden, uitsluitend in de volgende materialen:

- Hout en materialen op houtbasis
- Kunststoffen
- Gipskartonplaten
- Vezelcementplaten
- Non-ferrometalen

Het product is ontworpen voor meubelmakerswerkzaamheden en werkzaamheden in de interieurbouw.

De handcirkelzaag is uitgerust met een aansluiting voor een optionele ontstoffingsapparaat, dat geschikt is voor gangbare stofzuigerslangen. Om de stofzuigerslang met de zaag te verbinden moet zo nodig een geschikte adapter worden gebruikt.



Gebruik uitsluitend zaagbladen die zijn goedgekeurd voor het product en die voldoen aan de specificaties in de technische gegevens (bijv. diameter, toerental, dikte, materiaal, enz...). Niet toegestaan zijn slijp- en doorslijpschijven evenals zaagbladen van hooggelegeerd sneldraaistaal (HSS-staal).

Zaag alleen vlakke werkstukken die een voldoende groot draagvlak voor de grondplaat hebben.

- Gebruik voor dit product alleen **Hilti** Li-ion-accu's van de typeserie B 22. **Hilti** adviseert voor dit product het gebruik van de in de tabel aan het einde van deze handleiding vermelde accu's.
- Gebruik voor deze accu's alleen **Hilti** acculaders van de aan het einde van deze handleiding vermelde typeseries.

3.3 Standaard leveringsomvang

Accu-cirkelzaag, zaagblad, handleiding



Andere voor uw product vrijgegeven systeemproducten vindt u in uw **Hilti Store**, of onder: www.hilti.group

3.4 Weergaven van de Li-ion accu

Hilti Nuron Li-ion-accu's kunnen de laadtoestand, foutmeldingen en de toestand van de accu weergeven.

3.4.1 Weergaven voor de laadtoestand en foutmeldingen



WAARSCHUWING

Gevaar voor letsel door vallende accu!

- ▶ Let er bij een aangesloten accu na het indrukken van de ontgrendelingstoets op dat de accu weer correct in het gebruikte product wordt vergrendeld.

Om een van de volgende weergaven te verkrijgen drukt u kort op de ontgrendelingstoets van de accu. De laadtoestand en mogelijke storingen worden ook permanent weergegeven, zolang het aangesloten product is ingeschakeld.

Toestand	Betekenis
Vier (4) LED's branden constant groen	Laadtoestand: 100% tot 71%
Drie (3) LED's branden constant groen	Laadtoestand: 70% tot 51%
Twee (2) LED's branden constant groen	Laadtoestand: 50% tot 26%
Een (1) LED brandt constant groen	Laadtoestand: 25% tot 10%
Een (1) LED knippert langzaam groen	Laadtoestand: < 10%
Een (1) LED knippert snel groen	De Li-ion accu is volledig ontladen. Laad de accu op. Als de LED na het opladen van de accu nog steeds snel knippert, neemt u contact op met de Hilti Service .
Een (1) LED knippert snel geel	De Li-ion accu of het daarmee verbonden product is overbelast, te heet, te koud of er doet zich een andere storing voor. Breng het product en de accu op de geadviseerde bedrijfstemperatuur en overbelast het product niet terwijl dit wordt gebruikt. Wanneer de melding blijft bestaan, kunt contact opnemen met Hilti Service .
Een (1) LED brandt geel	De Li-ion-accu en het daarmee verbonden product zijn niet compatibel. Wendt u zich tot uw Hilti Service .
Een (1) LED knippert snel rood	De Li-ion-accu is geblokkeerd en kan niet meer worden gebruikt. Wendt u zich tot uw Hilti Service .



3.4.2 Weergaven over de toestand van de accu

Om de toestand van de accu op te vragen moet u de ontgrendelingstoets langer dan drie seconden ingedrukt houden. Het systeem herkent geen potentiële functiestoring van de batterij als gevolg van misbruik, zoals vallen, doorboringen, schade door hitte-inwerking van buitenaf enz.

Toestand	Betekenis
Alle LED's branden om de beurt en vervolgens brandt één (1) LED constant groen.	De accu kan verder worden gebruikt.
Alle LED's branden om de beurt en vervolgens knippert één (1) LED snel geel.	De controle van de toestand van de accu kon niet worden afgesloten. Herhaal de procedure of neem contact op met de Hilti Service .
Alle LED's branden om de beurt en vervolgens brandt één (1) LED constant rood.	Wanneer een aangesloten product niet kan worden gebruikt, ligt de resterende accucapaciteit onder 50%. Wanneer een aangesloten product niet meer kan worden gebruikt, is de accu aan het einde van zijn levensduur en moet deze worden vervangen. Wendt u zich tot uw Hilti Service .

4 Technische gegevens

4.1 Producteigenschappen

	SC 6WP-22
Productgeneratie	01
Gewicht	3,3 kg (volgens EPTA-Procedure 01 zonder accu)
Gewicht (parallelaanslag)	0,45 kg
Afmetingen (L × B × H)	360 mm × 200 mm × 237 mm
Bladdikte	1 mm ... 1,5 mm
Maximale snijbreedte	57 mm
Nominaal nullasttoerental	6.000 omw/min
Nominale spanning	21,6 V

4.2 Zaagbladtypen en toepassingen

Zaagbladtype	Aanwijzing voor het gebruik
Universeel zaagblad Fijn zagend zaagblad	Hout en materialen op houtbasis
Vezelcement-zaagblad	Vezelcement of materialen op basis van vezelcement

4.3 Opslag- en bedrijfstemperatuur

Opslagtemperatuur	-20 °C ... 70 °C
Omgevingstemperatuur bij gebruik	-17 °C ... 60 °C

4.4 Accu

Accuspanning	21,6 V
Gewicht accu	Zie einde van deze handleiding
Omgevingstemperatuur bij gebruik	-17 °C ... 60 °C
Opslagtemperatuur	-20 °C ... 40 °C
Accutemperatuur bij beginnen opladen	-10 °C ... 45 °C



4.5 Geluidsinformatie en trillingswaarden

De in deze aanwijzingen aangegeven geluidsdruk- en trillingswaarden zijn gemeten overeenkomstig een genormeerd meetproces en kunnen worden gebruikt voor een onderlinge vergelijking van elektrisch gereedschap. Deze zijn ook geschikt voor een voorlopige inschatting van de exposities.

De vermelde gegevens zijn representatief voor de belangrijkste gebruiksgebieden van het elektrisch gereedschap. Als het elektrisch gereedschap echter wordt gebruikt voor andere toepassingen, met afwijkende inzetgereedschappen of als het onvoldoende wordt onderhouden, kunnen de gegevens afwijken. Hierdoor kunnen de blootstellingswaarden over de gehele gebruiksperiode duidelijk worden verhoogd.

Voor een nauwkeurige inschatting van de exposities moet ook rekening worden gehouden met de tijden waarin het elektrisch gereedschap is uitgeschakeld of weliswaar draait maar niet wordt gebruikt. Hierdoor kunnen de blootstellingswaarden over de gehele gebruiksperiode duidelijk verminderen.

Leg de overige veiligheidsmaatregelen ter bescherming van de gebruiker tegen geluid en/of trillingen ook vast, zoals: Onderhoud van het elektrisch gereedschap en de inzetgereedschappen, warmhouden van handen, organisatie van de werkzaamheden.



Gedetailleerde informatie over de hier vermelde versies van de **EN 62841**-normen vindt u op de afbeelding van de conformiteitsverklaring 336.

Geluidsinformatie

Geluidsvermogensniveau (L_{WA})	106 dB(A)
Onzekerheid geluidsvermogensniveau (K_{WA})	3 dB(A)
Geluidsdrukniveau (L_{pA})	98 dB(A)
Onzekerheid geluidsdrukniveau (K_{pA})	3 dB(A)

Totale trillingswaarden

Zagen van een spaanplaat ($a_{h,w}$)	B 22-55	0,9 m/s ²
Zagen van een aluminium plaat ($a_{h,m}$)	B 22-55	1,7 m/s ²
Onzekerheid (K)		1,5 m/s ²

5 Werkvoorbereiding



WAARSCHUWING

Gevaar voor letsel door onbedoeld starten!

- ▶ Zorg ervoor dat het betreffende product is uitgeschakeld voordat u de accu aanbrengt.
- ▶ Verwijder de accu, alvorens apparaatinstellingen uit te voeren of toebehoren te wisselen.

De veiligheidsinstructies en waarschuwingsaanwijzingen in deze documentatie en op het product in acht nemen.

5.1 Accu laden

1. Lees vóór het opladen de handleiding van de acculader door.
2. Let erop dat de contacten van de accu en de acculader schoon en droog zijn.
3. Laad de accu op met een vrijgegeven acculader. 42

5.2 Accu aanbrengen



WAARSCHUWING

Gevaar voor letsel door kortsluiting of door een vallende accu!

- ▶ Zorg ervoor dat de contacten van de accu en de contacten van het product schoon zijn voordat u de accu aanbrengt.
- ▶ Zorg ervoor dat de accu altijd correct vergrendeld is.

1. Laad de accu voor het eerste gebruik volledig op.
2. Schuif de accu in het product tot hij hoorbaar vergrendelt.
3. Controleer of de accu correct bevestigd is.



5.3 Accu verwijderen

1. Druk de ontgrendelingstoets van de accu in.
2. Trek de accu uit het product.

5.4 Beveiliging tegen vallen 2



WAARSCHUWING

Gevaar voor letsel Door vallend gereedschap en/of toebehoren!

- ▶ Gebruik uitsluitend het voor uw product aanbevolen **Hilti** gereedschapsbevestigingskoord.
- ▶ Controleer het bevestigingspunt van het gereedschapsbevestigingskoord voor het gebruik altijd op eventuele beschadigingen.



Neem de lokale richtlijnen voor het werken op hoogtes in acht.

Gebruik als valbeveiliging voor dit product uitsluitend het **Hilti** gereedschapsbevestigingskoord #2261971.

- ▶ Bevestig het gereedschapsbevestigingskoord met de lus aan het product zoals aangegeven in de afbeelding. Controleer de correcte bevestiging.
- ▶ Bevestig de karabijnhaak aan een dragende structuur. Controleer de correcte bevestiging van de karabijnhaak.



Neem de handleidingen van het **Hilti** gereedschapsbevestigingskoord in acht.

5.5 Invaleenheid in montagestand brengen 3



De invaleenheid beschikt over een montagestand, waarin de spanbout via het montagevenster toegankelijk is. Via de vergrendelhendel kan de montagestand worden ingesteld.

Wanneer u de vergrendelhendel terugklapt (basisstand), schiet de invaleenheid terug. Houd het product vast aan de hoofdhandgreep om de invaleenheid gecontroleerd in de basisstand te geleiden.

1. Positioneer het product zo dat u met de maximale zaagdiepte kunt invallen (bijv. langs de rand van een werktafel).
2. Open de montageklep voor de zaagbladmontage.
3. Stel de zaagdiepte-indicator in op de maximale waarde **(1)**.
4. Klap den vergrendelhendel omhoog (montagestand) **(2)**.
5. Druk de inschakelblokkering **(3)** in en houd deze vast en breng de invaleenheid in de montagestand.
 - ▶ De invaleenheid vergrendelt hoorbaar in de montagestand.
 - ▶ De spanbout ligt zichtbaar gecentreerd in het montagevenster


5.6 Zaagblad demonteren 4



WAARSCHUWING

Gevaar voor branden en snijden aan zaagblad, spanbout en spanflens Dit kan leiden tot brandwonden en snijwonden.

- ▶ Gebruik werkhandschoenen voor het wisselen van gereedschap.

1. Breng de invaleenheid in de montagestand.  46
2. Houd de spilvergrendeling **(1)** ingedrukt.
3. Draai met de inbusleutel de spanbout **(2)** los.



Oriënteer u aan de draairichtingspijl: De spanbout draait los in de draairichting van het zaagblad.

4. Verwijder de spanbout en de spanflens.



5. Neem het zaagblad naar onderen toe uit de beschermkap.



Zo nodig kan de bevestigingsflens worden verwijderd om deze te reinigen.

5.7 Zaagblad monteren

Zorg ervoor dat het op te spannen zaagblad voldoet aan de technische vereisten en goed geslepen is. Een scherp zaagblad vormt de voorwaarde voor een correcte zaagsnede.

Selecteer voor elke toepassing altijd het passende zaagblad voor het te zagen materiaal.

1. Breng de invaleenheid in de montagestand. 46
2. Reinig de opnameflens en de spanflens (1).
3. Breng de bevestigingsflens in de juiste oriëntatie aan op de aandrijfspindel.
4. Breng het nieuwe zaagblad in (2).
 - ▶ Let op de draairichtingspijl op het zaagblad (3) en op het beschermkap (4). De oriëntatie van beide draairichtingspijlen moet overeenkomen.
5. Plaats de spanflens in de juiste oriëntatie.
6. Breng de spanbout aan.
7. Houd de spilvergrendeling (5) ingedrukt.
8. Draai met de inbusleutel aan de spanbout vast (6).



Oriënteer u aan de draairichtingspijl: Draai de spanbout in tegengestelde draairichting van het zaagblad vast.

9. Controleer of het zaagblad correct gemonteerd is.
10. Houd het product aan de hoofdhandgreep vast.
11. Plaats de vergrendelingshendel in de basisstand en zwenk de invaleenheid terug in de basisstand (7).
12. Sluit de montageklep voor de zaagbladmontage.

5.8 Verschuifbaar stofbeschermingsvenster

Schuif het stofbeschermingsvenster altijd zo dicht mogelijk naar het werkstuk voor een optimale spaanafzui-
ging.

5.9 Zaagdiepte instellen



De ingestelde zaagdiepte dient altijd zo te worden gekozen, dat deze circa 5 tot 10 mm groter is dan de te zagen materiaalaldkte.

1. Druk de ontgrendeling voor de zaagsnedediepte-instelling (1) in en houd deze ingedrukt.
2. Duw de schuif in de benodigde zaagsnedediepte (2).
 - ▶ De zaagsnedediepte-indicator beschikt over een aparte indicatie voor zaagsneden met geleiderail (3) en zaagsneden zonder geleiderail (4).
3. Druk de ontgrendeling voor de zaagsnedediepte-instelling los.

5.10 Zaaghoek voor verstek zagen instellen



Vermijd verschillende hoekinstellingen voor en achter, door bij het vastdraaien geen druk op de extra handgreep of de zaag uit te oefenen. Door verschillende hoekinstellingen kan de zaagsnede niet meer recht worden uitgevoerd.

1. Draai de 2 klembouten van de zaaghoekinstelling (1) los.
2. Zwenk het product in de gewenste zaaghoek.
 - ▶ Wanneer u hoeken van -1° of voorbij 45° (tot maximaal 47°) wilt instellen, drukt u de ontgrendelings-
toets (2) in en houdt deze ingedrukt.
3. Draai een van de beide klembouten van de zaaghoekinstelling vast.
4. Draai de tegenoverliggende klembout van de zaaghoekinstelling vast.




5.11 Zaagbladtoerental instellen

Gebruik altijd een toerental dat bij het gebruikte zaagblad en het te bewerken materiaal past. Door een aangepast toerental voorkomt u oververhitting van de zaagtanden en verlengt u de levensduur van de zaagbladen.

- ▶ Draai het toerentalkeuzewiel in de overeenkomstige stand.

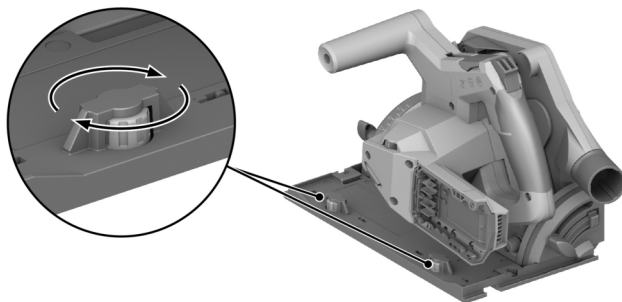
5.12 Parallelaanslag monteren

 Afhankelijk van de montage aan het product kan de parallelaanslag een van de volgende functies vervullen:

- L-vormige rand naar beneden gericht:
Parallelaanslag voor gelijkblijvende zaagsnede langs een rand.
- L-vormige rand naar boven gericht:
Verbreding van de grondplaat voor een stabilere geleiding bij zaagsnedes zonder geleiderail.

1. Maak de beide klemschroeven los.
2. Schuif de parallelaanslag in de montageopeningen van de grondplaat.
3. Stel de parallelaanslag in op de voor de zaagsnede benodigde afstand.
 - ▶ Let erop dat de afstanden aan beide zijden gelijk zijn.
4. Draai de beide klemschroeven vast.

5.13 Product op geleiderail aanbrengen



1. Plaats de het product met de groef in de grondplaat over de geleiderail.
2. Controleer de speling tussen geleiderail en grondplaat.
3. Stel de speling met behulp van de excenterbouten (**1**) in:
 - ▶ Om de speling te verkleinen, draait u de excenterbouten rechtsom.
 - ▶ Om de speling te vergroten, draait u de excenterbouten linksom.
4. Stel de speling zo gering mogelijk in, zonder dat de glijbeweging nadelig wordt beïnvloed.

6 Bediening

De veiligheidsinstructies en waarschuwingaanwijzingen in deze documentatie en op het product in acht nemen.

6.1 Inschakelen of uitschakelen

Inschakelen

1. Druk de inschakelblokkering omhoog en houd deze vast.
2. Houd de aan-/uitschakelaar ingedrukt.



3. Laat de inschakelblokkering los.

- De inschakelblokkering blijft in ontgrendelde positie, zolang u de aan-/uitschakelaar ingedrukt houdt, of de invaleenheid zich in een invalstand bevindt. De inschakelblokkering springt automatisch in de geblokkeerde positie wanneer de invaleenheid zich in de basisstand bevindt in u de aan-/uitschakelaar loslaat.

Uitschakelen

- Breng de invaleenheid in de basisstand terug.
- Laat de aan-/uitschakelaar los.

6.2 Stof- en spaanmanagement

- Zagen met **stofafzuiging**:
Sluit de zuigslang aan op de afzuigopening en neem de aanwijzingen in de handleiding van de stofafzuiging in acht.
- Zagen met **stofzak**:
Plaats de stofzak met de adapter in de afzuigopening voor de stofafzuiging.

- U kunt het product ook zonder stofopvangmethode gebruiken. Let erop dat zaagsel en spanen vrij kunnen worden uitgeworpen.

6.3 Zagen langs de aftekenlijn

- Zaag alleen vlakke werkstukken die een voldoende groot draagvlak voor de grondplaat hebben.

- Borg het werkstuk tegen verschuiven en markeer het zaagverloop (aftekenlijn).
- Stel de zaagdiepte in.
- Plaats het product met de adaptieve zaagsnede-indicator op de aftekenlijn.
- Schakel het product in.
 - De invalbeweging van het product is alleen bij ontgrendelde aan-/uitschakelaar mogelijk.
- Laat de invaleenheid tot de aanslag in het werkstuk vallen (1).
- Leid het product met een geschikt werktempo door het werkstuk.
- Zwenk de invaleenheid met draaiend zaagblad terug in de basisstand (2).

- Daardoor voorkomt u het vastklemmen van het zaagblad in het werkstuk.

- Schakel het product uit, zodra de invaleenheid zich in de basisstand bevindt.

6.4 Invalzaagsnede maken

- Stel de zaagdiepte in.
- Plaats het product op het werkstuk.
- Schakel het product in.
 - De invalbeweging van het product is alleen bij ontgrendelde aan-/uitschakelaar mogelijk.
- Laat het product tot de aanslag in het werkstuk vallen.
- Leid het product met een geschikt werktempo door het werkstuk.
- Zwenk het product uit het werkstuk.
- Schakel het product uit, zodra de invaleenheid zich in de basisstand bevindt.




6.5 Verstek zagen (hoekzaagsnedes)

- Het product beschikt over een adaptieve zaagsnede-indicator, die zich automatisch aan de ingestelde zaaghoek aanpast. De adaptieve zaagsnede-indicator geldt alleen voor zaagsnedes zonder geleiderail. Bij zaagsnedes met geleiderail is de zaaglijn door de constructie bepaald en onafhankelijk van de ingestelde zaaghoek.



1. Stel de zaaghoek in voor verstekhoeken.  47
2. Plaats het product met de adaptieve zaagsnede-indicator op de aftekenlijn.
3. Schakel het product in.  48
4. Drijf de invaleenheid in het werkstuk.
5. Geleid het product langs de geleiderail door het werkstuk.

6.6 Zaagsnedes met geleiderail

1. Zet de geleiderail vast met 2 schroefklemmen.
2. Plaats de grondplaat met de groef over de geleiderand van de geleiderail.
3. Stel de zaaghoek in voor verstekhoeken.  47
4. Stel de zaagdiepte in.  47
5. Schakel het product in.  48
6. Drijf de invaleenheid in het werkstuk.
7. Geleid het product langs de geleiderail door het werkstuk.

7 Verzorging en onderhoud



WAARSCHUWING

Gevaar voor letsel bij aangebrachte accu !

- ▶ Voor alle verzorgings- en onderhoudswerkzaamheden altijd de accu verwijderen!

Verzorging van het product

- Vastzittend vuil voorzichtig verwijderen.
- Reinig de ventilatiesleuven, indien aanwezig, voorzichtig met een droge, zachte borstel.
- Reinig het huis alleen met een licht vochtige reinigungsdoek. Gebruik geen siliconehoudende reinigungs-middelen, omdat deze de kunststof delen kunnen aantasten.
- Gebruik een schone, droge doek, om de contacten van het product te reinigen.

Onderhoud van de Li-ion accu's

- Gebruik nooit een accu met verstopte ventilatiesleuven. Reinig de ventilatiesleuven voorzichtig met een droge, zachte borstel.
- Voorkom dat de accu onnodig aan stof of vuil wordt blootgesteld. Stel de accu nooit bloot aan extreem vochtige omstandigheden (bijvoorbeeld in water dompelen of in de regen laten staan). Wanneer een accu doornat is, behandelt u de accu als een beschadigde accu. Isoleer deze in een niet-brandbare bus en neem contact op met de **Hilti Service**.
- Houd de accu vrij van vreemde olie en vet. Laat niet toe dat zich onnodig stof of vuil op de accu verzamelt. Reinig de accu met een droge, zachte borstel of een schone, droge doek. Gebruik geen siliconehoudende reinigungs-middelen, omdat deze de kunststof delen kunnen aantasten. Raak de contacten van de accu niet aan en verwijder niet het in de fabriek aangebrachte vet van de contacten.
- Reinig het huis alleen met een licht vochtige reinigungsdoek. Gebruik geen siliconehoudende reinigungs-middelen, omdat deze de kunststof delen kunnen aantasten.

Onderhoud

- Controleer regelmatig alle zichtbare delen op beschadiging en de bedieningselementen op hun correcte werking.
- Bij beschadigingen en/of functiestoringen het product niet gebruiken. Laat het product direct door de **Hilti Service** repareren.
- Breng na verzorgings- en onderhoudswerkzaamheden alle afschermingen aan en controleer of deze goed werken.



Voor een veilig gebruik alleen originele vervangingsonderdelen en verbruiksmaterialen gebruiken. Door **Hilti** goedgekeurde vervangingsonderdelen, verbruiksmaterialen en toebehoren voor uw product vindt u in uw **Hilti Store** of op: www.hilti.group

7.1 Reinigen van de afscherming

1. Reinig de afschermingen voorzichtig met een droge borstel.
2. Verwijder afzettingen en spanen binnenin de afschermingen met een geschikt gereedschap.



7.2 Spanenkanaal reinigen

1. Wanneer u een stofzuiging op de afzuigaansluiting hebt gemonteerd, verwijdert u de stofafzuigslang van de afzuigaansluiting.
2. Reinig het spanenkanaal met een borstel.

8 Transport en opslag van accugereedschap en accu's

Transport



ATTENTIE

Onbedoeld in werking treden tijdens transport !

- ▶ Vervoer het product altijd zonder aangebrachte accu's!
- ▶ Verwijder de accu('s).
- ▶ Transporteer de accu's nooit zonder verpakking. Tijdens het transport moeten de accu's tegen overmatige schokken en trillingen worden beschermd en van alle geleidende materialen of andere accu's worden geïsoleerd, zodat ze niet met andere accupolen in contact komen en kortsluiting veroorzaken. **Houd de lokale transportvoorschriften voor accu's in acht.**
- ▶ Accu's mogen niet per post worden verzonden. Neem contact op met een transportonderneming als u onbeschadigde accu's wilt verzenden.
- ▶ Controleer het product en de accu's altijd voor het gebruik alsmede voor en na langer transport op beschadigingen.

Opslag



WAARSCHUWING

Onbedoelde beschadiging door een defecte accu of door lekkende accu's !

- ▶ Bewaar het product altijd zonder aangebrachte accu's!
- ▶ Product en accu's koel en droog opslaan. Neem de temperatuurgrenzen in acht die in de technische gegevens aangegeven zijn.
- ▶ Accu's niet op de acculader bewaren. De accu na het opladen altijd van de acculader verwijderen.
- ▶ Accu's nooit in de zon, op warmtebronnen of achter glas opslaan.
- ▶ Bewaar het product en de accu's buiten bereik van kinderen en onbevoegde personen.
- ▶ Controleer het product en de accu's altijd voor het gebruik alsmede voor en na langere opslag op beschadigingen.

9 Hulp bij storingen

Neem bij alle storingen de statusindicatie van de accu in acht. Zie het hoofdstuk **Weergaven van de Li-ion-accu**.



Bij storingen die niet in deze tabellen zijn aangegeven of die niet zelf kunnen worden verholpen, kunt u zich tot onze **Hilti Service** wenden.

Storing	Mogelijke oorzaak	Remedie
De aan-/uitschakelaar kan niet worden ingedrukt resp. is geblokkeerd.	Geen fout (veiligheidsfunctie).	▶ Druk de inschakelblokkering in.
Toerental neemt plotseling sterk af.	Accu ontladen. Voedingskracht te hoog.	▶ Laad de accu op. ▶ Reduceer de voedingskracht en schakel het product weer in.
Geen of verminderd zuigvermogen	Spanenkanaal verstopt.	▶ Reinig het spanenkanaal. 📖 51
Nadat het zaagblad geblokkeerd is, start het product niet vanzelf.	Overbelastingsbeveiliging schakelt in.	▶ Druk de inschakelblokkering en de aan-/uitschakelaar opnieuw in.
Accu vergrendelt niet met een hoorbare "klik".	Vergrendelnok van de accu ver-vuuld.	▶ Reinig de vergrendelnok en breng de accu weer aan.



Storing	Mogelijke oorzaak	Remedie
Product trilt sterker dan gebruikelijk.	Zaagblad verkeerd gemonteerd.	▶ Demonteer het zaagblad en monteer het opnieuw.
LED's van de accu geven niets aan	Accu defect	▶ Wendt u zich tot uw Hilti Service .

10 Recycling

WAARSCHUWING

Gevaar voor letsel door niet-vakkundige recycling! Gevaren voor de gezondheid als gevolg van uittredende gassen of vloeistoffen.

- ▶ Verzend of verstuur geen beschadigde accu's!
- ▶ Dek de aansluitingen met een niet-geleidend materiaal af, om kortsluiting te vermijden.
- ▶ Recycle defecte accu's zo, dat ze niet in handen van kinderen kunnen belanden.
- ▶ Lever de accu in bij uw **Hilti Store** of neem contact op met een verantwoordelijk afvalverwerkingsbedrijf.

Hilti producten zijn voor een groot deel vervaardigd uit materialen die kunnen worden gerecycled. Voor recycling is een juiste materiaalscheiding noodzakelijk. In een groot aantal landen neemt **Hilti** uw oude apparaat voor recycling terug. Vraag hiernaar bij de klantenservice van **Hilti** of bij uw verkoopadviseur.



- ▶ Geef elektrisch gereedschap, elektronische apparaten en accu's niet met het huisvuil mee!

11 Fabrieksgarantie

- ▶ Neem bij vragen over de garantievoorwaarden contact op met uw lokale **Hilti**-dealer.

12 Meer informatie

Meer informatie over bediening, technologie, milieu en recycling vindt u onder de volgende link: qr.hilti.com/manual?id=2276609&id=2276671

Deze link vindt u ook aan het einde van de documentatie als QR-code.

Notice d'utilisation originale

1 Indications relatives au mode d'emploi

1.1 À propos de ce mode d'emploi

- **Avertissement !** Il convient de lire et comprendre toute la documentation jointe, y compris, sans s'y limiter, les instructions, avertissements de sécurité, illustration et spécifications fournies avec le présent produit. Prenez connaissance de toutes les instructions, avertissements de sécurité, illustrations, spécifications et fonctions du produit avant de l'utiliser. Tout manquement à cette obligation peut entraîner un choc électrique, un incendie, et/ou des blessures graves. Conservez l'ensemble des avertissements et instructions pour consultation ultérieure.
- Les produits **HILTI** sont destinés aux professionnels et ne doivent être utilisés, entretenus et réparés que par un personnel autorisé et formé. Ce personnel doit être spécialement instruit quant aux dangers inhérents à l'utilisation de l'appareil. Le produit et ses accessoires peuvent s'avérer dangereux s'ils sont utilisés de manière incorrecte par un personnel non qualifié ou de manière non conforme à l'usage prévu.
- La documentation ci-jointe correspond à l'état actuel de la technique à la date d'impression. Veuillez toujours consulter la dernière version sur la page du produit sur le site Internet de Hilti. Pour ce faire, suivez le lien ou scannez le code QR dans la documentation, indiqué par le symbole .
- Ne pas prêter ou céder le produit à un autre utilisateur sans lui fournir le présent mode d'emploi.



1.2 Explication des symboles

1.2.1 Avertissements

Les avertissements attirent l'attention sur des dangers liés à l'utilisation du produit. Les termes de signalisation suivants sont utilisés :

DANGER

DANGER !

- Pour un danger imminent qui peut entraîner de graves blessures corporelles ou la mort.

AVERTISSEMENT

AVERTISSEMENT !

- Pour un danger potentiel qui peut entraîner de graves blessures corporelles ou la mort.







ATTENTION

ATTENTION !

- Pour une situation potentiellement dangereuse pouvant entraîner des blessures corporelles ou des dégâts matériels.


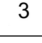


1.2.2 Symboles dans le manuel d'utilisation

Les symboles suivants sont utilisés dans le présent manuel d'utilisation :

	Respecter le manuel d'utilisation
	Pour des conseils d'utilisation et autres informations utiles
	Maniement des matériaux recyclables
	Ne pas jeter les appareils électriques et les accus dans les ordures ménagères
	Hilti Accu Li-Ion
	Hilti Chargeur

1.2.3 Symboles dans les illustrations



Les symboles suivants sont utilisés dans les illustrations :

	Ces chiffres renvoient à l'illustration correspondante au début du présent manuel d'utilisation.
	La numérotation détermine la séquence des étapes de travail dans l'image et peut se différencier de celles des étapes de travail dans le texte.
	Les numéros de position sont utilisés dans l'illustration Vue d'ensemble et renvoient aux numéros des légendes dans la section Vue d'ensemble du produit .
	Ce signe doit inviter à manier le produit en faisant particulièrement attention.

1.3 Symboles spécifiques au produit

1.3.1 Symboles généraux

Symbole utilisés en liaison avec le produit.

n_0	Vitesse nominale à vide
	Courant continu
	Flèche indiquant le sens de rotation
RPM	Tours par minute



	Diamètre
	Lame de scie
	Le produit prend en charge la transmission de données sans fil qui est compatible avec les plates-formes iOS et Android.
	Si présent sur le produit, c'est que le produit a été certifié conformément aux normes en vigueur par cet organisme de certification pour le marché nord-américain et canadien.
Li-Ion	Accu lithium-ions
	Ne jamais utiliser l'accu comme outil de percussion.
	Ne pas laisser tomber l'accu. Ne pas utiliser d'accu ayant subi un choc ou d'autres dommages.

1.3.2 Symboles d'obligation

Les symboles d'obligation suivants sont utilisés sur le produit :

	Porter des lunettes de protection
--	-----------------------------------

2 Sécurité

2.1 Indications générales de sécurité pour les appareils électriques

⚠ AVERTISSEMENT Lire toutes les consignes de sécurité et instructions, illustrations et caractéristiques techniques, qui accompagnent cet outil électroportatif. Tout manquement à l'observation des instructions suivantes risque de provoquer une électrocution, un incendie et/ou de graves blessures.

Les consignes de sécurité et instructions doivent être intégralement conservées pour les utilisations futures.

La notion d'« outil électroportatif » mentionnée dans les consignes de sécurité se rapporte à des outils électriques raccordés au secteur (avec câble d'alimentation) et à des outils électriques sur accu (sans câble d'alimentation).

Sécurité sur le lieu de travail

- ▶ **Conserver la zone de travail propre et bien éclairée.** Un lieu de travail en désordre ou mal éclairé augmente le risque d'accidents.
- ▶ **Ne pas faire fonctionner les outils électriques en atmosphère explosive et où se trouvent des liquides, des gaz ou poussières inflammables.** Les outils électriques produisent des étincelles qui peuvent enflammer les poussières ou les fumées.
- ▶ **Maintenir les enfants et les personnes présentes à l'écart pendant l'utilisation de l'outil électroportatif.** En cas d'inattention il y a risque de perdre le contrôle de l'appareil.

Sécurité relative au système électrique

- ▶ **La fiche de secteur de l'outil électroportatif doit être adaptée à la prise de courant. Ne jamais modifier la fiche de quelque façon que ce soit. Ne pas utiliser d'adaptateurs avec des outils électriques à branchement de terre.** Des fiches non modifiées et des prises de courant adaptées réduiront le risque de choc électrique.
- ▶ **Éviter le contact physique avec des surfaces mises à la terre tels que tuyaux, radiateurs, cuisinières et réfrigérateurs.** Il y a un risque élevé de choc électrique au cas où votre corps serait relié à la terre.
- ▶ **Ne pas exposer les outils électroportatifs à la pluie ou à l'humidité.** La pénétration d'eau à l'intérieur d'un outil électroportatif augmentera le risque d'un choc électrique.
- ▶ **Ne jamais utiliser le câble de raccordement à d'autres fins que celles prévues, telles que pour porter, accrocher ou débrancher l'outil électroportatif de la prise de courant. Maintenir le câble de raccordement à l'écart de la chaleur, des parties grasses, des bords tranchants ou des parties en mouvement.** Des câbles de raccordement endommagés ou emmêlés augmentent le risque de choc électrique.
- ▶ **Si l'outil électroportatif est utilisé à l'extérieur, utiliser uniquement des câbles de rallonge homologués pour les applications extérieures.** L'utilisation d'un câble de rallonge homologué pour les applications extérieures réduit le risque d'un choc électrique.



- ▶ **Si l'utilisation de l'outil électrique dans un environnement humide ne peut pas être évitée, utiliser un interrupteur de protection contre les courants de court-circuit.** L'utilisation d'un tel interrupteur de protection réduit le risque d'une décharge électrique.

Sécurité des personnes

- ▶ **Rester vigilant, surveiller ce que l'on fait. Faire preuve de bon sens en utilisant l'outil électroportatif. Ne pas utiliser l'outil électroportatif en étant fatigué ou sous l'emprise de l'alcool, de drogues ou de médicaments.** Un moment d'inattention lors de l'utilisation de l'outil électroportatif peut entraîner des blessures graves.
- ▶ **Utiliser un équipement de protection personnel et toujours porter une protection pour les yeux.** Les équipements de protection personnels tels que masque antipoussière, chaussures de sécurité antidérapantes, casque de protection ou protection acoustique suivant l'utilisation de l'outil électroportatif, réduiront le risque de blessures des personnes.
- ▶ **Éviter une mise en service par mégarde. S'assurer que l'outil électroportatif est arrêté avant de le brancher à la source de courant et/ou à l'accu, de le prendre ou de le porter.** Le fait de porter l'outil électroportatif avec le doigt sur l'interrupteur ou de brancher l'appareil sur la source de courant lorsque l'interrupteur est en position de fonctionnement peut entraîner des accidents.
- ▶ **Retirer tout outil de réglage ou toute clé avant de mettre l'outil électroportatif en fonctionnement.** Une clé ou un outil se trouvant sur une partie en rotation peut causer des blessures.
- ▶ **Adopter une bonne posture. Veiller à toujours garder une position stable et équilibrée.** Cela permet un meilleur contrôle de l'outil électroportatif dans des situations inattendues.
- ▶ **S'habiller de manière adaptée. Ne pas porter de vêtements amples ni de bijoux. Garder les cheveux, les vêtements et les gants à distance des parties en mouvement.** Des vêtements amples, des bijoux ou des cheveux longs peuvent être happés par des parties en mouvement.
- ▶ **Si des dispositifs servant à aspirer ou à recueillir les poussières doivent être utilisés, s'assurer qu'ils sont effectivement raccordés et correctement utilisés.** L'utilisation d'un dispositif d'aspiration de la poussière peut réduire les risques dus aux poussières.
- ▶ **Ne pas sous-estimer les mesures de sécurité à prendre et ne pas ignorer sciemment les règles de sécurité applicables aux outils électriques, même si l'on est utilisateur chevronné après de fréquentes utilisations de l'outil électroportatif.** Un manque d'attention peut conduire à de graves blessures en quelques fractions de seconde.

Utilisation et maniement de l'outil électroportatif

- ▶ **Ne pas forcer l'appareil. Utiliser l'outil électroportatif adapté au travail à effectuer.** Un outil électroportatif approprié réalisera mieux le travail et de manière plus sûre au régime pour lequel il a été conçu.
- ▶ **Ne pas utiliser d'outil électroportatif dont l'interrupteur est défectueux.** Tout outil électroportatif qui ne peut plus être mis en ou hors fonctionnement est dangereux et doit être réparé.
- ▶ **Débrancher la fiche de la prise de courant et/ou l'accu amovible avant d'effectuer des réglages sur l'appareil, de changer les accessoires, ou de ranger l'appareil.** Cette mesure de précaution empêche une mise en fonctionnement par mégarde de l'outil électroportatif.
- ▶ **Conserver les outils électroportatifs non utilisés hors de portée des enfants. Ne permettre l'utilisation de l'appareil à aucune personne qui ne soit pas familiarisée avec celui-ci ou qui n'a pas lu ces instructions.** Les outils électroportatifs sont dangereux lorsqu'ils sont entre les mains de personnes non initiées.
- ▶ **Prendre soin des outils électroportatifs et des accessoires. Vérifier que les parties en mouvement fonctionnent correctement et qu'elles ne sont pas coincées, et contrôler si des parties sont cassées ou endommagées de sorte que le bon fonctionnement de l'outil électroportatif s'en trouve entravé. Faire réparer les parties endommagées avant d'utiliser l'appareil.** De nombreux accidents sont dus à des outils électroportatifs mal entretenus.
- ▶ **Garder les outils de coupe affûtés et propres.** Des outils destinés à couper correctement entretenus avec des arêtes de coupe tranchantes sont moins susceptibles de bloquer et sont plus faciles à contrôler.
- ▶ **L'outil électroportatif, les accessoires, les outils amovibles, etc. doivent être utilisés conformément à ces instructions. Tenir également compte des conditions de travail et du travail à réaliser.** L'utilisation des outils électroportatifs à d'autres fins que celles prévues peut entraîner des situations dangereuses.
- ▶ **Veiller à ce que les poignées et surfaces de préhension soient toujours être sèches, propres et exemptes de traces de graisse ou d'huile.** Avec des poignées et surfaces de préhension glissantes, la sécurité et le contrôle de l'outil électroportatif ne peuvent être assurés dans des situations inopinées.



Utilisation et maniement de l'outil sur accu

- ▶ **Ne charger les accus que dans des chargeurs recommandés par le fabricant.** Si un chargeur approprié à un type spécifique d'accus est utilisé avec des accus non recommandés pour celui-ci, il y a risque d'incendie.
- ▶ **Dans les outils électroportatifs, utiliser uniquement les accus spécialement prévus pour ceux-ci.** L'utilisation de tout autre accu peut entraîner des blessures et des risques d'incendie.
- ▶ **Tenir l'accu non utilisé à l'écart de tous objets métalliques tels qu'agrafes, pièces de monnaie, clés, clous, vis ou autres, étant donné qu'un pontage peut provoquer un court-circuit.** Un court-circuit entre les contacts d'accu peut provoquer des brûlures ou un incendie.
- ▶ **En cas d'utilisation abusive, du liquide peut sortir de l'accu. Éviter tout contact avec ce liquide. En cas de contact par mégarde, rincer soigneusement avec de l'eau. Au cas où le liquide rentrerait dans les yeux, consulter en plus un médecin.** Le liquide qui sort de l'accu peut entraîner des irritations de la peau ou causer des brûlures.
- ▶ **Ne pas utiliser d'accu endommagé ou modifié.** Des accus endommagés ou modifiés peuvent avoir un comportement imprévisible et provoquer un incendie, une explosion ou engendrer un risque de blessures.
- ▶ **Ne jamais exposer l'accu au feu ou à des températures trop élevées.** Le feu ou des températures supérieures à 130 °C (265 °F) peuvent provoquer une explosion.
- ▶ **Suivre toutes les instructions de charge et ne jamais charger l'accu ou l'outil sur accu hors de la plage de températures spécifiée dans le manuel d'utilisation.** Une charge inappropriée ou hors de la plage de températures spécifiée risque d'endommager l'accu et accroître le risque d'incendie.

Service

- ▶ **L'outil électroportatif doit uniquement être réparé par un personnel qualifié et seulement avec des pièces de rechange d'origine.** Ceci permet d'assurer la sécurité de l'appareil.
- ▶ **Ne jamais entretenir d'accus endommagés.** Toutes les opérations d'entretien sur des accus doivent exclusivement être réalisées par le fabricant ou un prestataire de service client agréé.

2.2 Instructions de sécurité pour toutes les scies**Procédure de sciage**

- ▶ **⚠ DANGER : ne pas approcher les mains de la zone de coupe et de la lame. Garder la deuxième main sur la poignée auxiliaire ou sur le boîtier du moteur.** Lorsque les deux mains tiennent la scie, elles ne peuvent pas être coupées par la lame.
- ▶ **Ne pas passer les mains sous la pièce à travailler.** Sous la pièce à travailler, le capot ne protège pas l'utilisateur de la lame.
- ▶ **Ajuster la profondeur de coupe à l'épaisseur de la pièce à travailler.** Il faut que moins de la totalité d'une dent soit visible sous la pièce à travailler.
- ▶ **Ne jamais tenir la pièce à travailler dans les mains ou sur les jambes. S'assurer que la pièce à travailler se trouve sur une plate-forme stable.** Il est important que la pièce à travailler soit soutenue convenablement afin de minimiser l'exposition du corps, le grippage de la lame et le risque de perte de maîtrise.
- ▶ **Maintenir l'outil uniquement par les surfaces de prise isolantes si l'outil coupant en marche peut être en contact avec des conducteurs cachés.** Le contact avec un fil sous tension mettra également sous tension les parties métalliques exposées de l'outil et provoquera un choc électrique sur l'utilisateur.
- ▶ **Pour les coupes longitudinales, toujours utiliser un guide parallèle ou un guide à bords droits.** Cela améliore la précision de la coupe et réduit le risque de grippage de la lame.
- ▶ **Toujours utiliser des lames dont la taille et la forme des trous de centrage sont convenables (par exemple en étoile ou ronds).** Les lames qui ne correspondent pas aux éléments de montage de la scie se décentreront, provoquant une perte de maîtrise.
- ▶ **Ne jamais utiliser de rondelles ou de boulons de lames endommagés ou inadaptés.** Les rondelles et les boulons de lames ont été conçus spécialement pour garantir les meilleures performances et la sûreté de fonctionnement de votre scie.

Recul – Causes et instructions de sécurité correspondantes

- Le recul est une réaction soudaine observée sur une lame de scie pincée, bloquée ou mal alignée, faisant sortir la scie de la pièce à travailler de manière incontrôlée, dans la direction de l'opérateur ;
- lorsque la lame est pincée ou grippée dans le fond du trait de scie, elle se bloque et la force du moteur renvoie soudainement la scie vers l'opérateur ;
- Si la lame se tord ou est mal alignée lors de la coupe, les dents du bord arrière peuvent creuser la face supérieure du bois, de sorte que la lame sort du trait de scie et est projetée vers l'opérateur.



Le recul est le résultat d'un mauvais usage de la scie. Il peut être évité en prenant les précautions adéquates décrites ci-dessous.

- ▶ **Maintenir la scie avec les deux mains et positionner les bras de façon à résister aux forces de recul. Positionner le corps d'un côté de la lame, mais pas dans son alignement.** Le recul peut faire revenir la scie en arrière, mais les forces de recul peuvent être maîtrisées par l'opérateur si les précautions adéquates sont prises.
- ▶ **Lorsque la lame est grippée ou lorsqu'une coupe est interrompue pour quelle que raison que ce soit, arrêter la scie et la maintenir immobile dans le matériau jusqu'à l'arrêt complet de la lame. Ne jamais essayer de retirer la scie de la pièce à travailler ou de tirer la scie en arrière pendant que la lame est en mouvement ou que le recul peut se produire.** Rechercher la cause du grippage de la lame et prendre des mesures correctives pour l'empêcher.
- ▶ **Lors de la remise en marche d'une scie dans la pièce à travailler, centrer la lame dans le trait de scie, de sorte que les dents ne soient pas rentrées dans le matériau.** Si la lame est grippée, elle peut venir chevaucher la pièce à travailler ou provoquer un recul au moment de la remise en marche de la scie.
- ▶ **Placer les panneaux de grande taille sur un support afin de minimiser le risque de grippage de la lame et de recul.** Les grands panneaux ont tendance à fléchir sous leur propre poids. Les panneaux doivent reposer sur des supports des deux côtés, près de la ligne de coupe et près du bord du panneau.
- ▶ **Ne pas utiliser de lames émoussées ou endommagées.** Les lames non aiguisées ou mal fixées produisent un trait de scie rétréci, ce qui provoque ainsi des frottements excessifs, le grippage de la lame et un recul.
- ▶ **Avant le sciage, vérifier le serrage des réglages de la profondeur de coupe et de l'angle de coupe.** Si les réglages varient pendant la coupe, cela peut provoquer un grippage et un recul.
- ▶ **Travailler avec d'autant plus de prudence pour découper des parois existantes ou d'autres zones sans visibilité.** La lame plongeante risque de se coincer dans des objets cachés et de provoquer un recul.

Fonctionnement du capot protecteur

- ▶ **Avant chaque utilisation, s'assurer que le capot est bien fermé. Ne pas utiliser la scie si le capot ne se déplace pas librement et ne se ferme pas instantanément. Ne jamais bloquer ni attacher le capot protecteur, car la lame serait exposée.** Si la scie tombe accidentellement, le capot risque de se déformer. S'assurer que le capot bouge librement et n'est pas en contact avec la lame ou d'autres éléments de l'appareil, à tous les angles et à toutes les profondeurs de coupe.
- ▶ **Vérifier l'état et le fonctionnement du ressort du capot protecteur. Si le capot et son ressort ne fonctionnent pas correctement, il faut faire réviser la scie avant utilisation.** Le capot peut fonctionner lentement en raison d'éléments endommagés, de dépôts agglutinés ou de l'accumulation de sciures.
- ▶ **Lors d'une "coupe plongeante" non perpendiculaire, s'assurer que la semelle ne dévie pas.** La déviation latérale peut entraîner le grippage de la lame et provoquer un rebond.
- ▶ **Avant de poser la scie sur un établi ou sur le sol, toujours vérifier que le capot recouvre la lame.** Une lame non protégée et continuant à fonctionner par inertie entraînera la scie en arrière et coupera alors tout ce qui se trouve sur sa trajectoire. Tenir compte du temps qu'il faut à la lame pour s'arrêter complètement.

2.3 Consignes de sécurité supplémentaires

Sécurité des personnes

- ▶ Ne jamais entreprendre de manipulations ou de modifications sur l'outil électroportatif ou les accessoires.
- ▶ Utiliser l'outil électroportatif uniquement avec ses dispositifs de sécurité.
- ▶ En cas d'exploitation de l'outil électroportatif sans dispositif d'aspiration des poussières, toujours porter une légère protection respiratoire lors de travaux générant de la poussière.
- ▶ Toujours tenir l'outil électroportatif des deux mains par les poignées prévues à cet effet.
- ▶ Porter un casque antibruit. Le bruit peut entraîner une perte de l'audition.
- ▶ Faire régulièrement des pauses et des exercices de relaxation et de massage des doigts pour favoriser l'irrigation sanguine des doigts.
- ▶ L'outil électroportatif n'est pas destiné à être utilisé par des personnes affaiblies sans encadrement.
- ▶ Ne mettre l'outil électroportatif en marche que sur le poste de travail après l'avoir mis en position de travail.
- ▶ Retirer l'accu en cas de problèmes avec l'outil électroportatif, lors du changement d'accessoires et pendant le stockage et le transport de l'outil électroportatif.
- ▶ Ne pas utiliser l'outil électroportatif au-dessus de la tête.
- ▶ Ne pas freiner l'outil électroportatif en exerçant une contre-pressure latérale contre la lame de la scie.



- ▶ Avant de mettre l'accu en place, vérifier que la scie est éteinte et que le dispositif de blocage est enclenché. Cela permet d'éviter les blessures dues à un démarrage accidentel de l'outil électroportatif.
- ▶ Ne pas toucher le flasque de serrage et la vis de serrage pendant que l'outil électroportatif est en marche.
- ▶ Avant de poser l'outil électroportatif, attendre que la lame de scie soit complètement arrêtée.
- ▶ Avant de changer l'outil amovible, attendre que l'outil électroportatif soit refroidi.
- ▶ Ne jamais actionner le blocage de la broche lorsque la lame de scie tourne.
- ▶ Ne pas diriger l'outil électroportatif vers des personnes.
- ▶ Le dispositif de blocage doit toujours être enclenché lors du changement d'accessoires ou d'accus, lors du transport ou lors du stockage de l'outil électroportatif.
- ▶ Toujours utiliser une lame de scie adaptée au matériau et aux propriétés de la pièce à usiner.
- ▶ Ne jamais monter de disques à meuler de quelque type que ce soit sur cet outil électroportatif.
- ▶ Amener l'outil électroportatif uniquement à l'état mis en marche contre la pièce à travailler.
- ▶ Adapter la force d'avance à la lame de scie et au matériau à traiter. Cela évite un blocage de la lame de scie, ce qui risquerait de provoquer un rebond.
- ▶ Éviter toute surchauffe des pointes des dents de scie.
- ▶ La vitesse admissible de l'outil amovible doit au moins être égale à la vitesse supérieure indiquée sur l'outil électroportatif. Les accessoires dont la vitesse de rotation est supérieure à celle admissible risquent de se briser ou de voltiger.
- ▶ Ne pas travailler dans un environnement très poussiéreux.
- ▶ La poussière générée par le meulage, le ponçage, le tronçonnage et le forage peut contenir des produits chimiques dangereux. Par exemple : plomb ou peinture à base de plomb ; brique, béton et autres produits de maçonnerie, pierre naturelle et autres produits contenant des silicates ; certains bois, tels que le chêne, le hêtre et le bois traité chimiquement ; amiante ou matériaux contenant de l'amiante. Déterminer l'exposition de l'opérateur et personnes se trouvant dans l'entourage en fonction de la classe de danger des matériaux traités. Prendre les mesures nécessaires pour maintenir l'exposition à un niveau sûr, par exemple en utilisant un système de collecte des poussières ou en portant une protection respiratoire appropriée. Mesures générales visant à réduire l'exposition :
 - ▶ Travailler dans un endroit bien ventilé
 - ▶ Éviter le contact prolongé avec la poussière
 - ▶ Faire en sorte que la poussière soit dirigée loin du visage et du corps
 - ▶ Porter des vêtements de protection et laver les zones exposées à l'eau et au savon
- ▶ Dans l'espace de travail, toujours porter un masque antipoussière qui satisfait aux exigences de l'application.
- ▶ Lors de l'utilisation de l'outil électroportatif, porter dans l'espace de travail des lunettes de protection adaptées, un casque de protection, un casque antibruit, des gants de protection et des chaussures de protection.
- ▶ Avant le début du travail, prendre connaissance de la classe de risque de la poussière générée lors des travaux. Utiliser un aspirateur avec une classification de sécurité autorisée officiellement et conforme aux dispositions locales concernant les poussières.
- ▶ Observer les exigences en matière de sécurité nationales en vigueur.
- ▶ Utiliser un dispositif de serrage ou tout autre moyen pratique pour sécuriser la pièce travaillée et la maintenir dans une position stable. Le maintien de la pièce travaillée avec la main ou le corps est instable et risque d'entraîner la perte de contrôle. Ne pas laisser une tierce personne tenir la pièce à travailler en position.
- ▶ Ne pas scier dans des matériaux supports inconnus et maintenir la trajectoire en haut et en bas exempte de tout obstacle. Si la lame de scie heurte un objet, elle peut déclencher un mouvement de recul au niveau de l'outil électroportatif.
- ▶ Risque de blessures dues à la chute d'outils et/ou d'accessoires. Avant de commencer à travailler, contrôler si l'accessoire monté est solidement fixé.
- ▶ Lors du sciage avec un dispositif d'aspiration de poussières, éviter de toucher le capot anti-poussière ou le tuyau d'aspiration. Les matériaux qui génèrent beaucoup de poussière peuvent présenter un risque accru de choc électrostatique.
- ▶ Vérifier qu'il n'y a pas d'obstacles dans la surface de coupe, tels que des clous, vis ou autres pièces métalliques.
- ▶ Utiliser exclusivement des lames de scie recommandées par **Hilti**, conformes à la norme EN 847-1.
- ▶ Lors du sciage de matière plastique, veiller à ce que la pièce ne devienne pas trop chaude et ne fonde pas.



Sécurité relative au système électrique

- ▶ Avant d'entamer le travail, vérifier, par exemple à l'aide d'un détecteur, qu'il n'y a pas de câbles ou gaines électriques, tuyaux de gaz ou d'eau cachés dans la zone d'intervention. Les pièces métalliques extérieures de l'outil électroportatif peuvent devenir conductrices, par exemple en endommageant par inadvertance un câble électrique. Ceci augmente le risque d'un choc électrique.

2.4 Utilisation et emploi soigneux des batteries

- ▶ **Respecter les consignes de sécurité suivantes relatives à la manipulation et à l'utilisation des accus Li-Ion.** Le non-respect de telles mesures risque de provoquer des irritations cutanées, des blessures graves corrosives, des brûlures chimiques, des incendies et/ou des explosions.
- ▶ Utiliser les accus uniquement dans un état techniquement impeccable.
- ▶ Traiter les accus avec soin pour éviter les endommagement et les fuites de liquides très nocifs pour la santé !
- ▶ Les accus ne doivent en aucun cas être modifiés ou manipulés !
- ▶ Il est interdit de démonter, écraser, chauffer les accus à une température supérieure à 80 °C (176 °F) ou de les jeter au feu.
- ▶ Ne pas utiliser ni recharger d'accus ayant subi un choc ou ayant été endommagés de quel-qu'autre manière. Vérifier régulièrement l'absence de traces d'endommagement sur les accus.
- ▶ Ne jamais utiliser d'accus recyclés ou réparés.
- ▶ Ne jamais utiliser l'accu ni aucun outil électrique sans fil comme outil de percussion.
- ▶ Ne jamais exposer les accus à un rayonnement direct du soleil, des températures élevées, des étincelles ou des flammes nues. Il y a alors risque d'explosions.
- ▶ Ne jamais toucher les pôles avec les doigts, des outils, des bijoux ou tout autre objet métallique. Cela peut endommager l'accu et entraîner des dommages matériels et des blessures.
- ▶ Maintenir les accus à l'abri de la pluie, de l'humidité et des liquides. Toute pénétration d'humidité risque de provoquer un court-circuit, des chocs électriques, des brûlures, des incendies ou des explosions.
- ▶ Utiliser exclusivement les chargeurs et outils électriques prévus pour le type d'accu considéré. Respecter à ce sujet les indications du mode d'emploi correspondant.
- ▶ Ne pas utiliser ni stocker l'accu dans des environnements présentant des risques d'explosion.
- ▶ Si l'accu est trop chaud pour être touché, il est probablement défectueux. Placer l'accu dans un endroit bien visible, non inflammable et suffisamment éloigné de matériaux inflammables. Laisser l'accu refroidir. Si, après une heure, l'accu est toujours trop chaud pour être saisi, c'est qu'il est défectueux. Contacter le service après-vente **Hilti** ou consulter le document « Instructions de sécurité et d'utilisation pour les accus Li-Ion **Hilti** ».



Respecter les directives spécifiques pour le transport, le stockage et l'utilisation d'accus Li-Ion.



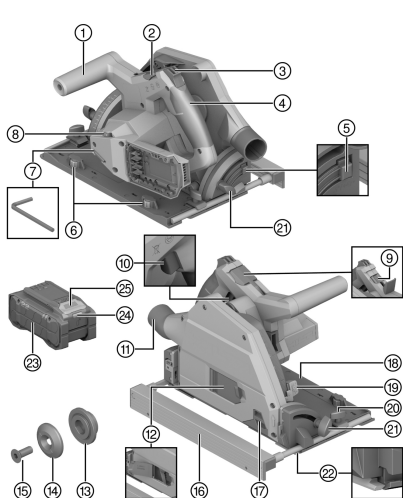
69

Lire les remarques relatives à la sécurité et à l'utilisation des accus Li-Ion **Hilti** que vous trouverez en scannant le code QR à la fin de ce mode d'emploi.



3 Description

3.1 Vue d'ensemble du produit



- ① Poignée supplémentaire
- ② Levier à crans changement de lame de scie
- ③ Anti-démarrage
- ④ Poignée principale
- ⑤ Bouton de déverrouillage angle de coupe -1° et 47°
- ⑥ Molette de réglage compensation du jeu (jeu entre le rail de guidage et la rainure de guidage dans la semelle)
- ⑦ Clé à six pans
- ⑧ Molette de réglage vitesse de rotation de la lame de scie
- ⑨ Blocage de la broche
- ⑩ Interrupteur Marche / Arrêt
- ⑪ Éjection des copeaux / manchon de raccordement
- ⑫ Trappe de montage pour changement de lame de scie
- ⑬ Flasque support
- ⑭ Flasque de serrage
- ⑮ Vis de serrage
- ⑯ Butée parallèle
- ⑰ Fenêtre anti-poussière coulissante
- ⑱ Semelle
- ⑲ Réglage de la profondeur de coupe
- ⑳ Vis de serrage butée parallèle
- ㉑ Vis de serrage réglage de l'angle de coupe
- ㉒ Indicateur de coupe adaptatif
- ㉓ Accu
- ㉔ Indicateur d'état accu
- ㉕ Bouton de déverrouillage de l'accu

3.2 Utilisation conforme à l'usage prévu

Le produit décrit est une scie circulaire plongeante sur accu. Il est conçu pour des travaux de sciage et coupes plongeantes dans les matériaux suivants exclusivement :

- Bois et matériaux assimilés
- Matières plastiques
- Plaques de plâtré
- Plaques de fibrociment
- Métaux non ferreux

Le produit est conçu pour les travaux de menuiserie et d'aménagement intérieur.

La scie circulaire manuelle est équipée d'une tubulure de raccordement pour un dispositif d'aspiration de poussières conçu pour tuyaux d'aspirateur courants. Le raccordement du dispositif d'aspiration de poussières peut nécessiter un adaptateur approprié.

Utiliser exclusivement des lames de scie homologuées pour le produit et conformes aux indications des caractéristiques techniques (par ex. diamètre, vitesse de rotation, épaisseur, matériau, etc.). Les disques à meuler et à tronçonner sont pas autorisés ainsi que les lames de scie en acier rapide fortement allié (HSS). Ne scier que des pièces planes offrant une surface de pose suffisamment grande pour la semelle.

- Pour ce produit, utiliser exclusivement des accus Li-Ion **Hilti** de la série B 22. **Hilti** recommande d'utiliser pour ce produit les accus indiqués dans le tableau fourni à la fin de ce manuel d'utilisation.
- Pour ces accus, n'utiliser que des chargeurs **Hilti** des séries indiquées à la fin de ce manuel d'utilisation.



3.3 Éléments livrés

Scie circulaire sans fil, lame de scie, mode d'emploi.



D'autres produits système pour votre produit peuvent être trouvés dans votre **Hilti Store** ou à l'adresse : www.hilti.group

3.4 Affichages de l'accu Li-Ion

Les accus Li-Ion Hilti Nuron peuvent afficher l'état de charge, les messages d'erreur et l'état de l'accu.

3.4.1 Affichages de l'état de charge et des messages d'erreur



AVERTISSEMENT

Risque de blessures en cas de chute de l'accu !

- ▶ Lorsque l'accu est inséré et après avoir appuyé sur la touche de déverrouillage, s'assurer que l'accu est correctement réenclenché dans le produit utilisé.

Pour consulter un des affichages suivants, appuyer brièvement sur la touche de déverrouillage de l'accu.

L'état de charge et les dysfonctionnements possibles sont affichés en permanence tant que le produit raccordé est allumé.

État	Signification
Quatre (4) DEL sont allumées en vert en continu	État de charge : de 100 % à 71 %
Trois (3) DEL sont allumées en vert en continu	État de charge : de 70 % à 51 %
Deux (2) DEL sont allumées en vert en continu	État de charge : de 50 % à 26 %
Une (1) DEL est allumée en vert en continu	État de charge : de 25 % à 10 %
Une (1) DEL clignote lentement en vert	État de charge : < 10 %
Une (1) DEL clignote rapidement en vert	L'accu Li-Ion est entièrement déchargé. Charger l'accu. Si la DEL continue de clignoter rapidement après la charge de l'accu, s'adresser au S.A.V. Hilti .
Une (1) DEL clignote rapidement en jaune	L'accu Li-Ion ou le produit correspondant est surchargé, trop chaud, trop froid ou il y a un autre défaut. Amener le produit et l'accu à la température de travail recommandée et ne pas surcharger le produit pendant son utilisation. Si le message ne disparaît pas, s'adresser au S.A.V. Hilti .
Une (1) DEL est allumée en jaune	L'accu Li-Ion ainsi que le produit connecté ne sont pas compatibles. Merci de s'adresser au S.A.V Hilti .
Une (1) DEL clignote rapidement en rouge	L'accu Li-Ion est verrouillé et ne peut plus être utilisé. Merci de s'adresser au S.A.V Hilti .

3.4.2 Affichages de l'état de l'accu

Pour consulter l'état de l'accu, maintenir la touche de déverrouillage enfoncée pendant plus de trois secondes. Le système ne détecte aucun dysfonctionnement potentiel de la batterie dû à une utilisation incorrecte, par ex. chute, piqûres, dommages externes dus à la chaleur, etc.

État	Signification
Toutes les DEL forment un chenillard, puis une (1) DEL est allumée en vert en continu.	L'accu peut continuer à être utilisé.
Toutes les DEL forment un chenillard, puis une (1) DEL clignote rapidement en jaune.	L'interrogation de l'état de l'accu n'a pas pu être terminée. Répéter la procédure ou s'adresser au S.A.V. Hilti .



État	Signification
Toutes les DEL forment un chenillard, puis une (1) DEL est allumée en rouge en continu.	Si un produit raccordé peut continuer à être utilisé, la capacité résiduelle de l'accu est inférieure à 50 %. Si un produit raccordé ne peut plus être utilisé, l'accu est arrivé à la fin de sa durée de vie et doit être remplacé. Merci de s'adresser au S.A.V Hilti.

4 Caractéristiques techniques

4.1 Propriétés du produit

	SC 6WP-22
Génération de produit	01
Poids	3,3 kg (selon EPTA-Procédure 01 sans accu)
Poids (butée parallèle)	0,45 kg
Dimensions (L × l × H)	360 mm × 200 mm × 237 mm
Épaisseur du disque de lame	1 mm ... 1,5 mm
Profondeur de coupe maximale	57 mm
Vitesse nominale à vide	6.000 tr/min
Tension de référence	21,6 V

4.2 Types de lame de scie et applications

Type de lame de scie	Conseil d'utilisation
Lame de scie universelle	Bois et matériaux à base de bois
Lame de scie pour coupe fine	
Lame de scie pour fibrociment	Fibrociment ou matériaux à base de fibrociment

4.3 Température de stockage et de service

Température de stockage	-20 °C ... 70 °C
Température de service en cours de service	-17 °C ... 60 °C

4.4 Batterie

Tension nominale de l'accu	21,6 V
Poids de l'accu	Voir à la fin de ce mode d'emploi
Température de service en cours de service	-17 °C ... 60 °C
Température de stockage	-20 °C ... 40 °C
Température de l'accu au début de la charge	-10 °C ... 45 °C

4.5 Valeurs d'émissions acoustiques et de vibrations

Les valeurs de pression acoustique et de vibrations mentionnées dans ces instructions ont été mesurées conformément à un procédé de mesure normalisé et peuvent être utilisées comme base de comparaison entre outils électroportatifs. Elles servent également à une évaluation préalable de l'exposition aux bruits et aux vibrations.

Les indications fournies correspondent aux principales applications de l'outil électroportatif. Ces données peuvent néanmoins différer si l'outil électroportatif est utilisé pour d'autres applications, avec des outils amovibles différents ou que l'entretien s'avère insuffisant. Ceci peut augmenter considérablement les contraintes d'exposition dans tout l'espace de travail.



Pour une évaluation précise des expositions, il convient également de prendre en compte les temps durant lesquels l'outil électroportatif est arrêté ou marche à vide. Cela peut réduire considérablement les contraintes d'exposition dans tout l'espace de travail.

Par ailleurs, il convient de prendre des mesures de sécurité supplémentaires en vue de protéger l'utilisateur des effets du bruit/ des vibrations, telles que : bien entretenir l'outil électroportatif ainsi que les outils amovibles, maintenir les mains chaudes, optimiser l'organisation des opérations.



De plus amples informations sur les versions des normes **EN 62841** appliquées ici sont fournies sur la copie de la déclaration de conformité 336.

Valeurs d'émissions acoustiques

Niveau de puissance acoustique (L_{WA})	106 dB(A)
Incertitude sur le niveau de puissance acoustique (K_{WA})	3 dB(A)
Niveau de puissance acoustique (L_{pA})	98 dB(A)
Incertitude sur le niveau de pression acoustique (K_{pA})	3 dB(A)

Valeurs totales des vibrations

Sciage d'un panneau aggloméré ($a_{h,w}$)	B 22-55	0,9 m/s ²
Sciage d'une tôle d'aluminium ($a_{h,m}$)	B 22-55	1,7 m/s ²
Incertitude (K)		1,5 m/s ²

5 Préparatifs



AVERTISSEMENT

Risque de blessures du fait d'une mise en marche inopinée !

- ▶ Avant d'insérer l'accu, s'assurer que le produit correspondant est bien sur arrêt.
- ▶ Retirer le bloc-accu, avant d'effectuer des réglages sur l'appareil ou de changer les accessoires.

Bien respecter les consignes de sécurité et les avertissements de la présente documentation ainsi que celles figurant sur le produit.

5.1 Recharge de l'accu

1. Avant de commencer la charge, lire le mode d'emploi du chargeur.
2. Veiller à ce que les contacts de l'accu et du chargeur sont propres et secs.
3. Charger l'accu à l'aide d'un chargeur homologué. 60

5.2 Introduction de l'accu



AVERTISSEMENT

Risque de blessures du fait d'un court-circuit ou de la chute de l'accu !

- ▶ Avant d'insérer l'accu dans l'appareil, s'assurer que les contacts de l'accu et les contacts sur le produit sont exempts de corps étrangers.
- ▶ S'assurer que l'accu s'encliquette toujours correctement.

1. L'accu doit être entièrement chargé avant la première mise en service.
2. Introduire l'accu dans le produit jusqu'à ce qu'il s'enclenche de manière audible.
3. Vérifier que l'accu est bien en place.

5.3 Retrait de l'accu

1. Appuyer sur la touche de déverrouillage de l'accu.
2. Retirer l'accu hors du produit.



5.4 Sécurité anti-chute 2

AVERTISSEMENT

Risque de blessures en cas de chute de l'outil et/ou des accessoires !

- ▶ Utiliser uniquement la longue porte-outil **Hilti** recommandée pour votre produit.
- ▶ Contrôler l'état du point de fixation de la longue porte-outil avant chaque utilisation.

Respecter les directives nationales en vigueur pour les travaux en hauteur.

Comme protection anti-chute pour ce produit, utiliser exclusivement la longue porte-outil **Hilti** #2261971.

- ▶ Fixer la longue porte-outil au produit avec la boucle, comme illustré. Vérifier qu'elle tient bien.
- ▶ Fixer le mousqueton à une structure porteuse. Vérifier que le mousqueton tient bien.

Respecter le mode d'emploi de la longue porte-outil **Hilti**.

5.5 Mettre l'unité plongeante en position de montage 3

L'unité plongeante dispose d'une position de montage dans laquelle la vis de serrage est accessible via la fenêtre de montage. Le levier à cran permet de régler la position de montage.

Un rabattement du levier à crans (position de base) entraîne un recul rapide de l'unité plongeante. Tenir le produit par la poignée principale pour ramener l'unité plongeante à sa position initiale de manière contrôlée.

1. Positionner le produit de manière à pouvoir plonger avec une profondeur de coupe maximale (par exemple sur le bord d'une table).
2. Ouvrir la trappe de montage pour le montage de la lame de scie.
3. Régler l'indicateur de réglage de la profondeur de coupe sur la valeur maximale **(1)**.
4. Rabattre le levier à cran vers le haut (position de montage) **(2)**.
5. Appuyer sur le dispositif de blocage **(3)** et le maintenir tout en plongeant l'unité plongeante dans la position de montage.
 - ▶ L'unité plongeante s'enclenche dans la position de montage de manière audible.
 - ▶ La vis de serrage est visible au centre de la fenêtre de montage.

5.6 Démontage de la lame de scie 4

AVERTISSEMENT

Risque de brûlure, de coupure au niveau de la lame de scie, de la vis de serrage et du flasque de serrage Des brûlures ou des blessures par coupure peuvent s'en suivre.

- ▶ Utiliser des gants de protection pour changer d'outil.

1. Amener l'unité plongeante dans la position de montage. 64
2. Appuyer sur le blocage de la broche **(1)** et le maintenir enfoncé.
3. Desserrer la vis de serrage **(2)** à l'aide de la clé pour vis à six pans creux.

Observer la flèche indiquant le sens de rotation : la vis de serrage est desserrée dans le sens de rotation de la lame de scie.

4. Retirer la vis de serrage et le flasque de serrage.
5. Retirer la lame de scie du capot de protection vers le bas.

Si nécessaire, le flasque support peut être enlevé à des fins de nettoyage.

5.7 Montage de la lame de scie 5, 6

S'assurer que la lame de scie à monter correspond aux exigences techniques et est bien aiguisée. Une lame de scie aiguisée est une condition préalable à une coupe parfaite.



Avant chaque utilisation, toujours choisir la lame de scie adaptée au matériau à découper.

1. Amener l'unité plongeante dans la position de montage. 64
2. Nettoyer le flasque support et le flasque de serrage (1).
3. Monter le flasque support sur la broche d'entraînement avec la bonne orientation.
4. Insérer la nouvelle lame de scie (2).
 - ▶ Observer la flèche de sens de rotation sur la lame de scie (3) et sur le capot de protection (4). Les deux flèches de sens de rotation doivent être orientées dans le même sens.
5. Monter le flasque de serrage selon l'orientation appropriée.
6. Visser la vis de serrage.
7. Appuyer sur le blocage de la broche (5) et le maintenir enfoncé.
8. Serrer la vis de serrage (6) à l'aide de la clé pour vis à six pans creux.

Observer la flèche indiquant le sens de rotation : la vis de serrage est serrée dans le sens inverse du sens de rotation de la lame de scie.

9. Contrôler le positionnement correct de la lame de scie.
10. Tenir le produit au niveau de la poignée principale.
11. Placer le levier de blocage en position de base et rebasculer l'unité plongeante en position de base (7).
12. Fermer la trappe de montage pour le montage de la lame de scie.

5.8 Fenêtre anti-poussière coulissante

Pour une aspiration optimale des copeaux, toujours glisser la fenêtre anti-poussière le plus près possible de la pièce à travailler.

5.9 Réglage de la profondeur de coupe 7

La profondeur de coupe réglée devrait toujours être choisie environ 5 à 10 mm plus grande que l'épaisseur du matériau à scier.

1. Appuyer sur le déverrouillage du réglage de la profondeur de coupe et le maintenir enfoncé (1).
2. Faire glisser le coulisseau sur la profondeur de coupe requise (2).
 - ▶ L'indicateur de profondeur de coupe dispose d'un affichage séparé pour les coupes avec rail de guidage (3) et les coupes sans rail de guidage (4).
3. Relâcher le déverrouillage du réglage de la profondeur de coupe.

5.10 Régler l'angle de coupe pour les coupes en onglet 8

Éviter les réglages d'angle différents à l'avant et à l'arrière en n'exerçant pas de pression sur la poignée supplémentaire ou sur la scie lors du serrage. Des réglages d'angle différents peuvent empêcher la coupe d'être droite.

1. Desserrer les 2 vis de serrage du réglage de l'angle de coupe (1).
2. Orienter le produit dans l'angle de coupe souhaité.
 - ▶ Pour régler des angles de -1° ou supérieurs à 45° (jusqu'à 47° maximum), appuyer sur le bouton de déverrouillage et le maintenir enfoncé (2).
3. Serrer l'une des deux vis de serrage du réglage de l'angle de coupe.
4. Serrer la vis de serrage opposée du réglage de l'angle de coupe.


5.11 Réglage de la vitesse de rotation de la lame

Toujours utiliser une vitesse de rotation adaptée à la lame de scie utilisée et au matériau usiné. Une vitesse de rotation adaptée permet d'éviter une surchauffe des dents de scie et d'augmenter la durée de vie des lames de scie.

- ▶ Tourner la molette de sélection de la vitesse de rotation dans la position correspondante.



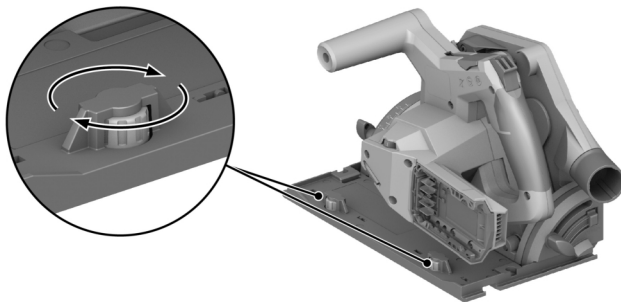
5.12 Montage de la butée parallèle

 Selon le montage sur le produit, la butée parallèle peut remplir l'une ou l'autre des deux fonctions :

- Bord en forme de L dirigé vers le bas :
Butée parallèle pour des coupes constantes le long d'un bord.
- Bord en forme de L dirigé vers le haut :
Extension de la semelle pour un guidage plus stable lors de coupes sans rail de guidage.

1. Desserrer les deux vis de serrage.
2. Pousser la butée parallèle dans les supports de montage de la semelle.
3. Régler la butée parallèle sur la distance requise pour la coupe.
 - ▶ Veiller à ce que les distances soient identiques des deux côtés.
4. Serrer les deux vis de serrage à fond.

5.13 Placer le produit sur le rail de guidage



1. Placer le produit avec la rainure dans la semelle sur la nervure de guidage.
2. Contrôler le jeu entre le rail de guidage et la semelle.
3. Régler le jeu via les vis excentriques (1) :
 - ▶ Pour réduire le jeu, tourner les vis excentriques dans le sens des aiguilles d'une montre.
 - ▶ Pour augmenter le jeu, tourner les vis excentriques dans le sens inverse des aiguilles d'une montre.
4. Régler le jeu le plus petit possible sans que le mouvement de glissement ne soit affecté.


6 Utilisation

Bien respecter les consignes de sécurité et les avertissements de la présente documentation ainsi que celles figurant sur le produit.

6.1 Mettre en marche ou arrêter

Mise en marche

1. Pousser sur le dispositif de blocage vers le haut et le maintenir.
2. Appuyer sur l'interrupteur Marche/Arrêt et le maintenir actionné.
3. Relâcher le dispositif de blocage.

 Le dispositif de blocage reste en position déverrouillée tant que l'interrupteur Marche/Arrêt est maintenu enfoncé ou que l'unité plongeante se trouve dans une position de plongée. Le dispositif de blocage revient automatiquement en position verrouillée lorsque l'unité plongeante se trouve en position de base et que l'interrupteur Marche/Arrêt est relâché.

Arrêt

4. Ramener l'unité plongeante dans la position de base.
5. Relâcher l'interrupteur Marche / Arrêt.



6.2 Gestion de la poussière et des copeaux

- Scies avec **dispositif d'aspiration de poussières** :
Raccorder le flexible d'aspiration à la tubulure d'aspiration et respecter les consignes figurant dans le mode d'emploi du dispositif d'aspiration de poussières.
- Scies avec **sac à poussières** :
Insérer le sac à poussières avec l'adaptateur dans la tubulure d'aspiration pour dispositif d'aspiration de poussières.

Vous pouvez également utiliser le produit sans méthode de récupération des poussières. S'assurer que la poussière de sciage et les copeaux peuvent être éjectés librement.

6.3 Sciage suivant l'indicateur de coupe

Ne scier que des pièces planes offrant une surface de pose suffisamment grande pour la semelle.

1. Sécuriser la pièce à travailler pour éviter qu'elle ne se décale et marquer le tracé de la coupe (tracé).
2. Régler la profondeur de coupe.
3. Placer le produit avec l'indicateur de coupe adaptatif sur le tracé.
4. Mettre le produit en marche.
 - ▶ Le mouvement d'immersion du produit n'est possible que lorsque l'interrupteur marche/arrêt est déverrouillé.
5. Immerger l'unité plongeante jusqu'en butée dans la pièce à travailler **(1)**.
6. Guider le produit à une cadence de travail appropriée à travers la pièce à travailler.
7. Rebasculer l'unité plongeante en position de base pendant que la lame de scie tourne **(2)**.

Cela évite que la lame de scie ne se coince dans la pièce.

8. Arrêter le produit dès que l'unité plongeante se trouve en position de base.

6.4 Réaliser une coupe plongeante

1. Régler la profondeur de coupe.
2. Présenter le produit sur la pièce à travailler.
3. Mettre le produit en marche.
 - ▶ Le mouvement d'immersion du produit n'est possible que lorsque l'interrupteur marche/arrêt est déverrouillé.
4. Immerger le produit dans la pièce jusqu'à la butée.
5. Guider le produit à une cadence de travail appropriée à travers la pièce à travailler.
6. Faire pivoter le produit hors de la pièce à travailler.
7. Arrêter le produit dès que l'unité plongeante se trouve en position de base.



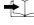
6.5 Exécuter des coupes en onglet (coupe d'angle)

Le produit dispose d'un indicateur de coupe adaptatif qui s'adapte automatiquement à l'angle de coupe réglé. L'indicateur de coupe adaptatif ne s'applique qu'aux coupes sans rail de guidage. Pour les coupes avec rail de guidage, la ligne de coupe est, de par sa construction, indépendante de l'angle de coupe réglé.

1. Régler l'angle de coupe pour les coupes en onglet.
2. Placer le produit avec l'indicateur de coupe adaptatif sur le tracé.
3. Mettre le produit en marche.
4. Introduire l'unité plongeante dans la pièce à travailler.
5. Guider le produit le long du rail de guidage à travers la pièce à travailler.



6.6 Coupes avec rail de guidage **10**

1. Fixer le rail de guidage avec 2 serre-joints.
2. Placer la semelle avec la rainure sur la nervure de guidage du rail de guidage.
3. Régler l'angle de coupe pour les coupes en onglet.  65
4. Régler la profondeur de coupe.  65
5. Mettre le produit en marche.  66
6. Introduire l'unité plongeante dans la pièce à travailler.
7. Guider le produit le long du rail de guidage à travers la pièce à travailler.

7 Nettoyage et entretien



AVERTISSEMENT

Risque de blessures lorsque l'accu est inséré !

- ▶ Toujours retirer l'accu avant tous travaux de nettoyage et d'entretien !

Entretien du produit

- Éliminer avec précaution les saletés récalcitrantes.
- Le cas échéant, nettoyer soigneusement les ouïes d'aération à l'aide d'une brosse sèche et douce.
- Nettoyer le carter de l'appareil uniquement avec un chiffon légèrement humide. Ne pas utiliser de nettoyeurs à base de silicone car ceci pourrait attaquer les pièces en plastique.
- Utiliser un chiffon propre et sec pour nettoyer les contacts du produit.

Entretien des accus Li-ion

- Ne jamais utiliser un accu dont les ouïes d'aération sont bouchées. Nettoyer soigneusement les ouïes d'aération à l'aide d'une brosse sèche et douce.
- Éviter d'exposer inutilement l'accu à la poussière ou à la saleté. Ne jamais exposer l'accu à une forte humidité (par exemple en l'immergeant dans de l'eau ou en le laissant sous la pluie).
Si l'accu a été trempé, le traiter comme un accu endommagé. L'isoler dans un récipient ininflammable et s'adresser au S.A.V. **Hilti**.
- Veiller à ce que l'accu soit toujours exempt de traces de graisse et d'huile étrangères. Ne pas laisser de la poussière ou de la saleté s'accumuler inutilement sur l'accu. Nettoyer l'accu avec une brosse sèche et douce ou un chiffon propre et sec. Ne pas utiliser de nettoyeurs à base de silicone car ceci pourrait attaquer les pièces en plastique.
Ne pas toucher les contacts de l'accu et ne pas enlever la graisse appliquée en usine sur les contacts.
- Nettoyer le carter de l'appareil uniquement avec un chiffon légèrement humide. Ne pas utiliser de nettoyeurs à base de silicone car ceci pourrait attaquer les pièces en plastique.

Entretien

- Vérifier régulièrement qu'aucune pièce visible n'est endommagée et que les organes de commande sont parfaitement opérationnels.
- Ne pas utiliser le produit en cas d'endommagements et/ou de dysfonctionnements. Faire immédiatement réparer le produit par le S.A.V. **Hilti**.
- Après des travaux de nettoyage et d'entretien, vérifier si tous les équipements de protection sont bien en place et fonctionnent parfaitement.



Pour une utilisation en toute sécurité, utiliser uniquement des pièces de rechange et consommables d'origine. Vous trouverez les pièces de rechange, consommables et accessoires autorisés par **Hilti** convenant pour votre produit dans le centre **Hilti Store** ou sous : www.hilti.group

7.1 Nettoyage de l'équipement de protection

1. Nettoyer les équipements de protection avec précaution au moyen d'une brosse sèche.
2. Éliminer les dépôts et copeaux restés à l'intérieur des équipements de protection avec un ustensile approprié.

7.2 Nettoyer le canal à copeaux

1. Si un dispositif d'aspiration de poussières est monté sur le manchon de raccordement, retirer le flexible d'aspiration du manchon de raccordement.
2. Nettoyer le canal à copeaux avec une brosse.



8 Transport et stockage des outils sur accu et des accus

Transport

ATTENTION

Mise en marche inopinée lors du transport !

- ▶ Toujours retirer les accus avant de transporter les produits !
- ▶ Retirer le ou les accus.
- ▶ Ne jamais transporter les accus en vrac. Pendant le transport, les accus doivent être protégés des vibrations et chocs excessifs, isolés de tout matériau conducteur ou autre accu, pour éviter qu'ils n'entrent en contact avec d'autres pôles de batterie et qu'ils provoquent un court-circuit. **Tenir compte des prescriptions locales pour le transport d'accus.**
- ▶ Ne pas envoyer les accus par la poste. S'adresser à un service d'expédition s'il faut envoyer des accus non endommagés.
- ▶ Contrôler l'état du produit et des accus avant chaque utilisation, ainsi qu'avant et après tout transport prolongé.

Stockage

AVERTISSEMENT

Endommagement involontaire du fait d'accus défectueux ou de chute d'accu !

- ▶ Toujours retirer les accus avant de stocker les produits !
- ▶ Stocker si possible le produit et les accus dans un endroit sec et frais. Respecter les valeurs limites de température indiquées dans les caractéristiques techniques.
- ▶ Ne pas stocker les accus sur le chargeur. Retirer toujours l'accu du chargeur après la charge.
- ▶ Ne jamais stocker les accus exposés au soleil, sur des sources de chaleur ou derrière des vitres.
- ▶ Stocker le produit et les accus à l'abri des enfants et des personnes non autorisées.
- ▶ Contrôler l'état du produit et des accus avant chaque utilisation, ainsi qu'avant et après tout stockage prolongé.

9 Aide au dépannage

En cas de dysfonctionnements, tenir compte de l'indicateur d'état de l'accu. Voir le chapitre **Affichages de l'accu Li-Ion**.



En cas de défaillances non énumérées dans ce tableau ou auxquelles il n'est pas possible de remédier sans aide, contacter le S.A.V. **Hilti**.


Défaillance	Causes possibles	Solution
Impossible d'enfoncer l'interrupteur Marche / Arrêt ou l'interrupteur est bloqué.	Pas de défaillance (fonction de sécurité).	▶ Activer le blocage anti-démarrage.
La vitesse de rotation chute brusquement.	Décharger l'accu.	▶ Charger l'accu.
	Force d'avance trop élevée.	▶ Réduire la force d'avance et remettre le produit en marche.
Puissance d'aspiration réduite ou nulle	Canal à copeaux bouché.	▶ Nettoyer le canal à copeaux. 68
Après blocage de la lame de scie, le produit ne se met pas automatiquement à tourner.	La protection électronique contre les surcharges réagit.	▶ Appuyer une nouvelle fois sur le dispositif de blocage et l'interrupteur Marche / Arrêt.
L'accu ne s'encliquette pas avec un clic audible.	Ergot d'encliquetage encrassé sur l'accu.	▶ Nettoyer l'ergot d'encliquetage et réinsérer l'accu.
Le produit vibre plus fort qu'habituellement.	La lame de scie est mal montée.	▶ Démonter la lame de scie et la remonter.
Les DEL de l'accu n'indiquent rien	L'accu est défectueux	▶ S'adresser au S.A.V. Hilti .



⚠ AVERTISSEMENT

Risque de blessures en cas d'élimination incorrecte ! Émanations possibles de gaz et de liquides nocives pour la santé.

- ▶ Ne pas envoyer ni expédier d'accus endommagés !
- ▶ Recouvrir les raccordements avec un matériau non conducteur pour éviter tout court-circuit.
- ▶ Éliminer les accus en veillant à ce qu'ils soient hors de la portée des enfants.
- ▶ Éliminer l'accu en le déposant auprès du **Hilti Store** local ou s'adresser à l'entreprise de collecte des déchets compétente.

 Les produits **Hilti** sont fabriqués pour une grande partie en matériaux recyclables. Le recyclage pré suppose un tri adéquat des matériaux. **Hilti** reprend les appareils usagés dans de nombreux pays en vue de leur recyclage. Consulter le service clients **Hilti** ou un conseiller commercial.



- ▶ Ne pas jeter les appareils électriques, électroniques et accus dans les ordures ménagères !

11 Garantie constructeur


- ▶ En cas de questions sur les conditions de garantie, veuillez vous adresser à votre partenaire **Hilti** local.

12 Informations complémentaires

Des informations complémentaires concernant l'utilisation, la technique, l'environnement et le recyclage sont disponibles sous le lien ci-dessous : qr.hilti.com/manual?id=2276609&id=2276671

Ce lien figure également à la fin de la documentation sous forme de code QR.

Manual de instrucciones original**1 Información sobre el manual de instrucciones****1.1 Acerca de este manual de instrucciones**

- **¡Atención!** Asegúrese de haber leído y entendido toda la documentación adjunta, incluidas, entre otras, las instrucciones, advertencias de seguridad, ilustraciones y especificaciones que se proporcionan con este producto. Familiarícese con todas las instrucciones, advertencias de seguridad, ilustraciones, especificaciones, componentes y funciones del producto antes de utilizarlo. De lo contrario, existe peligro de descarga eléctrica, incendio y/o lesiones graves. Conserve todas las advertencias e instrucciones para futuras consultas.
- Los productos **HILTI** han sido diseñados para usuarios profesionales y solo personal autorizado y debidamente formado puede utilizarlos y llevar a cabo su mantenimiento y conservación. Este personal debe estar especialmente instruido en lo referente a los riesgos de uso. La utilización del producto y sus dispositivos auxiliares puede conllevar riesgos para el usuario en caso de manejarse de forma inadecuada por personal no cualificado o utilizarse para usos diferentes a los que están destinados.
- La documentación adjunta corresponde al estado actual de la técnica en el momento de la impresión. Compruebe siempre la última versión en la página del producto de la página web de Hilti. Para ello siga el enlace o escanee el código QR que figura en esta documentación y que se indica con el símbolo .
- No entregue nunca el producto a otras personas sin este manual de instrucciones.

1.2 Explicación de símbolos**1.2.1 Avisos**

Las advertencias de seguridad advierten de peligros derivados del manejo del producto. Se utilizan las siguientes palabras de peligro:

⚠ PELIGRO**PELIGRO !**

- ▶ Término utilizado para un peligro inminente que puede ocasionar lesiones graves o incluso la muerte.



ADVERTENCIA

ADVERTENCIA !

- ▶ Término utilizado para un posible peligro que puede ocasionar lesiones graves o incluso la muerte.

PRECAUCIÓN

PRECAUCIÓN !

- ▶ Término utilizado para una posible situación peligrosa que puede ocasionar lesiones o daños materiales.

1.2.2 Símbolos en el manual de instrucciones

En este manual de instrucciones se utilizan los siguientes símbolos:

	Consulte el manual de instrucciones
	Indicaciones de uso y demás información de interés
	Manejo con materiales reutilizables
	No tire las herramientas eléctricas y las baterías junto con los desperdicios domésticos
	Hilti Batería de Ion-Litio
	Hilti Cargador

1.2.3 Símbolos en las figuras

En las figuras se utilizan los siguientes símbolos:

	Estos números hacen referencia a la figura correspondiente incluida al principio de este manual de instrucciones.
	La numeración describe el orden de los pasos de trabajo en la imagen y puede ser diferente de los pasos descritos en el texto.
	En la figura Vista general se utilizan números de posición y los números de la leyenda están explicados en el apartado Vista general del producto .
	Preste especial atención a este símbolo cuando utilice el producto.

1.3 Símbolos de productos

1.3.1 Símbolos generales

Símbolos utilizados relacionados con el producto.

	Número de referencia de revoluciones en vacío
	Corriente continua
	Flecha de sentido de giro
	Revoluciones por minuto
	Diámetro
	Hoja de sierra
	El producto permite la transferencia de datos inalámbrica, compatible con plataformas iOS y Android.
	Si está en el producto, significa que el organismo de certificación lo ha certificado para el mercado estadounidense y canadiense según las normas vigentes.
	Batería de Ion-Litio



	Nunca utilice la batería como herramienta de percusión.
	No deje que la batería se caiga. No utilice baterías que hayan recibido algún golpe ni que estén dañadas de alguna otra forma.

1.3.2 Señales prescriptivas

En el producto se utilizan las siguientes señales prescriptivas:

	Utilizar gafas protectoras
--	----------------------------

2 Seguridad

2.1 Indicaciones generales de seguridad para herramientas eléctricas

⚠ ADVERTENCIA Lea con atención todas las indicaciones de seguridad, instrucciones, ilustraciones y datos técnicos correspondientes a esta herramienta eléctrica. La negligencia en el cumplimiento de las instrucciones que se describen a continuación podría provocar descargas eléctricas, incendios o lesiones graves.

Conserve todas las instrucciones e indicaciones de seguridad para futuras consultas.

El término «herramienta eléctrica» empleado en las indicaciones de seguridad se refiere a herramientas eléctricas portátiles, ya sea con cable de red o sin cable, en caso de ser accionadas por batería.

Seguridad en el puesto de trabajo

- ▶ **Mantenga su área de trabajo limpia y bien iluminada.** El desorden o una iluminación deficiente de las zonas de trabajo pueden provocar accidentes.
- ▶ **No utilice la herramienta eléctrica en un entorno con peligro de explosión en el que se encuentren líquidos, gases o polvos inflamables.** Las herramientas eléctricas producen chispas que pueden llegar a inflamar los materiales en polvo o vapores.
- ▶ **Mantenga alejados a los niños y otras personas de su puesto de trabajo al emplear la herramienta eléctrica.** Una distracción le puede hacer perder el control sobre la herramienta.

Seguridad eléctrica

- ▶ **El enchufe de la herramienta eléctrica debe corresponder a la toma de corriente utilizada. No se deberá modificar el enchufe en forma alguna. No utilice enchufes adaptadores para las herramientas eléctricas con puesta a tierra.** Los enchufes sin modificar adecuados a las respectivas tomas de corriente reducen el riesgo de descarga eléctrica.
- ▶ **Evite el contacto corporal con superficies que tengan puesta a tierra, como pueden ser tubos, calefacciones, cocinas y frigoríficos.** El riesgo a quedar expuesto a una sacudida eléctrica es mayor si su cuerpo tiene contacto con tierra.
- ▶ **No exponga las herramientas eléctricas a la lluvia y evite que penetren líquidos en su interior.** El riesgo de recibir descargas eléctricas aumenta si penetra agua en la herramienta eléctrica.
- ▶ **No utilice el cable de conexión para transportar o colgar la herramienta eléctrica ni tire de él para extraer el enchufe de la toma de corriente. Mantenga el cable de conexión alejado de fuentes de calor, aceite, aristas afiladas o piezas móviles.** Los cables de conexión dañados o enredados pueden provocar descargas eléctricas.
- ▶ **Cuando trabaje al aire libre con una herramienta eléctrica, utilice exclusivamente un alargador adecuado para exteriores.** La utilización de un alargador adecuado para su uso en exteriores evita el riesgo de una descarga eléctrica.
- ▶ **Cuando no pueda evitarse el uso de la herramienta eléctrica en un entorno húmedo, utilice un interruptor de corriente de defecto.** La utilización de un interruptor de corriente de defecto evita el riesgo de una descarga eléctrica.

Seguridad de las personas

- ▶ **Permanezca atento, preste atención durante el trabajo y utilice la herramienta eléctrica con prudencia. No utilice una herramienta eléctrica si está cansado, ni tampoco después de haber consumido alcohol, drogas o medicamentos.** Un momento de descuido al utilizar la herramienta eléctrica podría producir graves lesiones.
- ▶ **Utilice el equipo de seguridad personal adecuado y lleve siempre gafas protectoras.** El riesgo de lesiones se reduce considerablemente si, según el tipo y la aplicación de la herramienta eléctrica empleada, se utiliza un equipo de seguridad personal adecuado como una mascarilla antipolvo, zapatos de seguridad con suela antideslizante, casco de protección o protección para los oídos.



- ▶ **Evite una puesta en servicio fortuita de la herramienta. Asegúrese de que la herramienta eléctrica está apagada antes de alzarla, transportarla, conectarla a la toma de corriente o insertar la batería.** Si transporta la herramienta eléctrica sujetándola por el interruptor de conexión/desconexión o si introduce el enchufe en la toma de corriente con la herramienta conectada, podría producirse un accidente.
- ▶ **Retire las herramientas de ajuste o llaves fijas antes de conectar la herramienta eléctrica.** Una herramienta o llave colocada en una pieza giratoria puede producir lesiones al ponerse en funcionamiento.
- ▶ **Evite adoptar posturas forzadas. Procure que la postura sea estable y manténgase siempre en equilibrio.** De esta forma podrá controlar mejor la herramienta eléctrica en caso de presentarse una situación inesperada.
- ▶ **Utilice ropa adecuada. No utilice vestimenta amplia ni joyas. Mantenga su pelo, vestimenta y guantes alejados de las piezas móviles.** La vestimenta suelta, las joyas y el pelo largo se pueden enganchar con las piezas en movimiento.
- ▶ **Siempre que sea posible montar equipos de aspiración o captación de polvo, asegúrese de que están conectados y de que se utilizan correctamente.** El uso de un sistema de aspiración de polvo reduce los riesgos derivados del polvo.
- ▶ **No se crea a salvo de cualquier riesgo ni pase por alto ninguna de las normas de seguridad relativas a las herramientas eléctricas, aun cuando esté familiarizado con la herramienta eléctrica y tenga larga experiencia en su uso.** Una actuación negligente puede provocar lesiones graves en cuestión de segundos.

Uso y manejo de la herramienta eléctrica

- ▶ **No sobrecargue la herramienta. Utilice la herramienta eléctrica adecuada para el trabajo que se dispone a realizar.** Con la herramienta eléctrica apropiada podrá trabajar mejor y de modo más seguro dentro del margen de potencia indicado.
- ▶ **No utilice herramientas eléctricas con el interruptor defectuoso.** Las herramientas eléctricas que no se puedan conectar o desconectar son peligrosas y deben repararse.
- ▶ **Extraiga el enchufe de la toma de corriente o retire la batería extraíble antes de efectuar cualquier ajuste en la herramienta, cambiar accesorios o en caso de no utilizar la herramienta durante un tiempo prolongado.** Esta medida preventiva evita el riesgo de arranque accidental de la herramienta eléctrica.
- ▶ **Guarde las herramientas eléctricas que no utilice fuera del alcance de los niños. No permita utilizar la herramienta a ninguna persona que no esté familiarizada con ella o que no haya leído este manual de instrucciones.** Las herramientas eléctricas utilizadas por personas inexpertas son peligrosas.
- ▶ **Cuide su herramienta eléctrica y los accesorios adecuadamente. Compruebe si las piezas móviles de la herramienta funcionan correctamente y sin atascarse, y si existen piezas rotas o deterioradas que pudieran afectar al funcionamiento de la herramienta eléctrica. Encargue la reparación de las piezas defectuosas antes de usar la herramienta eléctrica.** Muchos accidentes son consecuencia de un mantenimiento inadecuado de la herramienta eléctrica.
- ▶ **Mantenga los útiles limpios y afilados.** Las herramientas de corte bien cuidadas y con aristas afiladas se atascan menos y se guían con más facilidad.
- ▶ **Utilice la herramienta eléctrica, los accesorios, útiles de inserción, etc., de acuerdo con estas instrucciones. Para ello, tenga en cuenta las condiciones de trabajo y la tarea que se va a realizar.** El uso de herramientas eléctricas para trabajos diferentes de aquellos para los que han sido concebidas puede resultar peligroso.
- ▶ **Mantenga las empuñaduras y las superficies de contacto secas, limpias y sin residuos de aceite o grasa.** Las empuñaduras y superficies de contacto resbaladizas impiden manejar y controlar la herramienta eléctrica con seguridad en situaciones imprevistas.

Uso y manejo de la herramienta de batería

- ▶ **Cargue las baterías únicamente con los cargadores recomendados por el fabricante.** Existe riesgo de incendio al intentar cargar baterías de un tipo diferente al previsto para el cargador.
- ▶ **Utilice únicamente las baterías previstas para la herramienta eléctrica.** El uso de otro tipo de baterías puede provocar daños e incluso incendios.
- ▶ **Si no utiliza la batería, guárdela separada de clips, monedas, llaves, clavos, tornillos y demás objetos metálicos que pudieran puentear sus contactos.** El cortocircuito de los contactos de la batería puede causar quemaduras o incendios.
- ▶ **La utilización inadecuada de la batería puede provocar fugas de líquido. Evite el contacto con este líquido. En caso de contacto accidental, enjuague el área afectada con abundante agua. En caso de contacto con los ojos, acuda además inmediatamente a un médico.** El líquido de la batería puede irritar la piel o producir quemaduras.



- ▶ **No utilice baterías dañadas o modificadas.** Una batería dañada o modificada puede tener un comportamiento imprevisible y provocar incendios, explosiones o riesgo de lesiones.
- ▶ **No exponga la batería al fuego o a temperaturas muy elevadas.** El fuego o las temperaturas superiores a 130 °C (265 °F) pueden provocar una explosión.
- ▶ **Siga todas las instrucciones relativas a la carga y no cargue nunca la batería o la herramienta de batería excediendo el rango de temperatura indicado en el manual de instrucciones.** Una carga incorrecta o fuera del rango de temperatura permitido puede destruir la batería y aumentar el riesgo de incendio.

Servicio Técnico

- ▶ **Solicite que un profesional lleve a cabo la reparación de su herramienta eléctrica y que utilice exclusivamente piezas de repuesto originales.** Solamente así se garantiza la seguridad de la herramienta.
- ▶ **No realice nunca el mantenimiento de baterías dañadas.** Cualquier mantenimiento de las baterías debe llevarlo a cabo el fabricante o un centro del Servicio de Atención al Cliente autorizado.

2.2 Indicaciones de seguridad para cualquier sierra

Método de serrado

- ▶ **⚠ PELIGRO: Mantenga las manos alejadas del área de corte y de la hoja de sierra. Sujete la empuñadura adicional o la carcasa del motor con la otra mano.** Si sujeta la sierra con ambas manos, no correrá peligro de lesionarse con la hoja de sierra.
- ▶ **No toque la parte inferior de la pieza de trabajo.** La caperuza protectora no le protege del contacto con la hoja de sierra en la parte inferior de la pieza de trabajo.
- ▶ **Adapte la profundidad de corte al grosor de la pieza de trabajo.** La hoja de sierra no debe sobresalir más de un diente de la pieza de trabajo.
- ▶ **No sujete nunca la pieza de trabajo con la mano o sobre sus piernas. Fije la pieza de trabajo sobre una superficie estable.** Una buena sujeción de la pieza de trabajo es muy importante para reducir el riesgo de atasco de la hoja de sierra o de pérdida de control sobre la herramienta.
- ▶ **Sujete la herramienta eléctrica únicamente por las empuñaduras aisladas cuando realice trabajos en los que la herramienta puede entrar en contacto con cables eléctricos ocultos.** El contacto con cables eléctricos puede activar también las partes metálicas de la herramienta eléctrica y provocar descargas eléctricas.
- ▶ **Utilice siempre un tope o una guía para ángulos rectos al realizar cortes longitudinales.** De este modo se incrementa la exactitud del corte y se reduce el riesgo de atasco de la hoja de sierra.
- ▶ **Utilice siempre hojas de sierra con las dimensiones correctas y el orificio adecuado (p. ej., en forma de estrella o redondo).** Las hojas de sierra que no encajan perfectamente con los componentes de montaje de la sierra giran de forma excéntrica y pueden hacerle perder el control sobre la herramienta.
- ▶ **No utilice nunca arandelas o tornillos de sujeción dañados o inapropiados para la hoja de sierra.** Las arandelas y los tornillos de sujeción de la hoja de sierra han sido especialmente diseñados para ofrecer el mayor número de prestaciones y la máxima seguridad de trabajo.

Descripción de las causas del rebote e indicaciones de seguridad correspondientes

- El rebote es una fuerza de reacción brusca que sucede al engancharse, atascarse o guiar incorrectamente la hoja de sierra, lo cual provoca que la sierra se salga de forma incontrolada de la pieza de trabajo y resulte impulsada hacia el usuario.
- Si la hoja de sierra se engancha o se atasca al cerrarse la ranura de corte, la hoja de sierra se bloquea y el motor impulsa la sierra en dirección al usuario.
- Si la hoja de sierra se gira lateralmente o se desalinea, los dientes de la parte posterior de la hoja de sierra pueden engancharse en la cara superior de la pieza de trabajo haciendo que la hoja de sierra se salga de la ranura de corte y que la herramienta salga despedida hacia atrás en dirección al usuario.

El rebote se debe a la utilización inadecuada o a procedimientos o condiciones de trabajo. Puede evitarse cumpliendo las medidas de seguridad pertinentes que se describen a continuación.

- ▶ **Sujete la sierra firmemente con ambas manos manteniendo los brazos en una posición que le permita hacer frente a las fuerzas de rebote. Mantenga la hoja de sierra a un lado y no la coloque en línea con su cuerpo.** Si la sierra circular retrocede bruscamente al rebotar, el usuario podrá controlar dicha fuerza de rebote siempre que haya tomado las precauciones adecuadas.
- ▶ **Si la hoja de sierra se atasca o el trabajo se interrumpe, desconecte la sierra y espere hasta que la hoja de sierra se detenga. Nunca intente extraer la sierra de la pieza de trabajo ni tirar de ella hacia atrás mientras la hoja de sierra esté en funcionamiento, ya que de lo contrario puede rebotar.** Detecte las causas que provocan que la hoja de sierra se atasque y corríjalas.



- ▶ **Para continuar el trabajo con la sierra insertada en la pieza de trabajo, centre la hoja de sierra en la ranura y compruebe que los dientes no estén enganchados en la pieza de trabajo.** Si la hoja de sierra está atascada puede llegar a salirse de la pieza de trabajo o provocar un rebote al ponerla de nuevo en marcha.
- ▶ **Apoye las placas grandes para evitar el riesgo de rebote a causa del atasco de la hoja de sierra.** Las placas grandes pueden doblarse por su propio peso. Las placas deben estar sujetadas a ambos lados, tanto cerca de la ranura de la sierra como del borde.
- ▶ **No utilice hojas de sierra desafiladas o dañadas.** Las hojas de sierra con dientes desafilados o desalineados provocan una fricción excesiva, atasco o rebote de la hoja de sierra a causa de una ranura de corte demasiado estrecha.
- ▶ **Antes de empezar a serrar, ajuste los dispositivos de profundidad y el ángulo de corte.** Si durante el trabajo de serrado se modifica la configuración, la hoja de sierra puede atascarse y originar un rebote.
- ▶ **Preste especial atención al serrar en paredes o en áreas ocultas.** Durante el proceso de serrado, la hoja de sierra puede quedar bloqueada en objetos ocultos y provocar un rebote.

Función de la caperuza protectora

- ▶ **Antes de cada aplicación, compruebe que la caperuza protectora cierra correctamente. No utilice la sierra si la caperuza protectora no se mueve con total libertad o no se cierra inmediatamente. Nunca bloquee ni ate la caperuza protectora, puesto que la hoja de sierra quedaría desprotegida.** En caso de caída involuntaria de la sierra, la caperuza protectora podría deformarse. Asegúrese de que la caperuza protectora se mueve con total libertad y que no entra en contacto con la hoja de la sierra ni con otras piezas con todos los ángulos y profundidades de corte posibles.
- ▶ **Compruebe el estado y el funcionamiento de los muelles para la caperuza protectora. Si la caperuza protectora o el muelle no funcionan correctamente, repare la herramienta antes de su utilización.** Las piezas deterioradas, los restos de material pegajoso o las virutas acumuladas pueden alterar el buen funcionamiento de la caperuza protectora inferior.
- ▶ **En el caso de los «cortes por inmersión» que no se realizan en ángulo recto, fije la placa base de la sierra para que no se desplace lateralmente.** Un desplazamiento lateral puede provocar el atasco de la hoja de la sierra y por consiguiente, el rebote.
- ▶ **No deposite la sierra sobre el banco de trabajo o el suelo si la caperuza protectora no cubre la hoja de sierra.** Las hojas de sierra sin protección empujan a la sierra en dirección contraria a la dirección de corte, serrando todo lo que encuentra a su paso. Tenga en cuenta el tiempo de marcha por inercia de la sierra.

2.3 Indicaciones de seguridad adicionales

Seguridad de las personas

- ▶ No efectúe nunca manipulaciones o modificaciones en la herramienta eléctrica o en los accesorios.
- ▶ Utilice la herramienta eléctrica siempre con los dispositivos de seguridad correspondientes.
- ▶ Si utiliza la herramienta eléctrica sin el aspirador de polvo, lleve siempre una mascarilla ligera al realizar trabajos que generen polvo.
- ▶ Sujete siempre la herramienta eléctrica con ambas manos por las empuñaduras previstas.
- ▶ Utilice protección para los oídos. El ruido constante puede reducir la capacidad auditiva.
- ▶ Efectúe pausas durante el trabajo, así como ejercicios de relajación y estiramiento de los dedos para mejorar la circulación de estos.
- ▶ La herramienta eléctrica no es adecuada para personas con poca fuerza a las que no se haya instruido.
- ▶ No conecte la herramienta eléctrica hasta que no se encuentre en el lugar y la posición de trabajo.
- ▶ Retire la batería en caso de problemas con la herramienta eléctrica, para cambiar de útil de inserción o de accesorio y cuando vaya a transportar o almacenar la herramienta eléctrica.
- ▶ No trabaje con la herramienta eléctrica por encima de la cabeza.
- ▶ No reduzca la velocidad de la herramienta eléctrica presionando lateralmente contra la hoja de sierra.
- ▶ Antes de instalar la batería, asegúrese de que la sierra esté apagada y el bloqueo de conexión esté encajado. Esto evitará lesiones causadas por el arranque involuntario de la herramienta eléctrica.
- ▶ No toque la brida de apriete ni el tornillo de apriete cuando la herramienta eléctrica esté en marcha.
- ▶ Antes de dejar la herramienta eléctrica, espere hasta que la hoja de sierra se haya detenido por completo.
- ▶ Antes de cambiar el útil de inserción, espere hasta que la herramienta eléctrica se haya enfriado.
- ▶ Nunca accione el bloqueo del husillo cuando la hoja de sierra esté girando.
- ▶ No trabaje con la herramienta eléctrica orientada hacia ninguna persona.
- ▶ El bloqueo de conexión debe estar siempre encajado cuando cambie los accesorios o las baterías, durante el transporte o cuando vaya a almacenar la herramienta eléctrica.
- ▶ Utilice siempre una hoja de sierra adecuada para el material y el estado de la pieza de trabajo.



- ▶ No monte nunca discos lijadores de ningún tipo en esta herramienta eléctrica.
- ▶ Desplace la herramienta eléctrica sobre la pieza de trabajo solo cuando esté conectada.
- ▶ Ajuste la potencia de avance a la hoja de sierra y al material con el que esté trabajando. Esto evitará que la hoja de sierra se atasque y cause un rebote.
- ▶ Evite que se sobrecalienten las puntas de los dientes de la sierra.
- ▶ La velocidad admisible del útil de inserción debe ser, como mínimo, la velocidad máxima indicada en la herramienta eléctrica. Los accesorios que giren a una velocidad superior a la autorizada pueden romperse o salir despedidos.
- ▶ No trabaje en un entorno donde haya mucho polvo.
- ▶ El polvo que se genera al pulir, lijar, cortar y taladrar puede contener productos químicos peligrosos, como, por ejemplo, plomo o pinturas basadas en plomo; ladrillos, hormigón y otros productos de mampostería, piedra natural y otros productos que contengan silicatos; determinadas maderas, como el roble o el haya o las maderas tratadas químicamente, o amianto o materiales que contengan asbesto. La exposición del usuario y las personas circundantes debe regularse según la clase de peligro de los materiales con los que se trabaje. Tome las medidas necesarias para mantener la exposición a un nivel seguro, p. ej., mediante el uso de un sistema de recogida de polvo o una mascarilla adecuada. Las medidas genéricas para reducir la exposición son, entre otras:
 - ▶ trabajar en un espacio bien ventilado;
 - ▶ evitar el contacto prolongado con el polvo;
 - ▶ desviar el polvo de la cara y el cuerpo;
 - ▶ usar prendas protectoras y lavar con agua y jabón las zonas expuestas.
- ▶ Lleve siempre una mascarilla adecuada para los requisitos de la aplicación y para todas las demás personas que se encuentren en la zona de trabajo.
- ▶ Lleve gafas protectoras, casco de protección, protección para los oídos, guantes de protección y zapatos de protección adecuados cuando utilice la herramienta eléctrica en la zona de trabajo.
- ▶ Antes de iniciar el trabajo, consulte la clase de peligros derivados del polvo resultante del trabajo. Utilice un aspirador de obra con una clasificación de protección homologada conforme a las normas locales sobre la protección contra el polvo.
- ▶ Respete la normativa nacional en materia de protección laboral.
- ▶ Utilice dispositivos de sujeción u otro método factible para asegurar la pieza de trabajo y mantenerla en una posición estable. Sujetar la pieza de trabajo con la mano o el cuerpo es inestable y puede derivar en una pérdida de control. No permita que terceros sostengan la pieza de trabajo en su posición.
- ▶ No corte en superficies desconocidas y mantenga la guía de corte libre de obstáculos por arriba y por abajo. Si la hoja de sierra topa con un obstáculo, puede provocar un retroceso en la herramienta eléctrica.
- ▶ - Riesgo de lesiones en caso de caída de herramientas o accesorios. Antes de iniciar el trabajo, compruebe que los accesorios montados estén bien fijados.
- ▶ Evite tocar la cubierta antipolvo o la manguera de aspiración cuando sierre junto con un extractor de polvo. Los materiales que generan mucho polvo pueden suponer un mayor riesgo de descarga electrostática.
- ▶ Asegúrese de que no haya obstáculos en el recorrido de corte, como, p. ej., clavos, tornillos u otras piezas metálicas.
- ▶ Utilice únicamente hojas de sierra recomendadas por **Hilti** que cumplan la norma EN 847-1.
- ▶ Al serrar plásticos, asegúrese de que la pieza de trabajo no se caliente demasiado y se derrita.

Seguridad eléctrica

- ▶ Compruebe antes de empezar a trabajar si la zona de trabajo oculta cables eléctricos, tuberías de gas o cañerías de agua, por ejemplo, con un detector. Las partes metálicas exteriores de la herramienta eléctrica pueden pasar a conducir electricidad si, por ejemplo, se ha dañado por error un cable eléctrico. Esto provoca un mayor riesgo de descarga eléctrica.

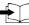
2.4 Manipulación y utilización segura de las baterías

- ▶ **Tenga en cuenta las siguientes indicaciones de seguridad para el manejo y el uso seguros de las baterías de Ion-Litio.** En caso de no respetarlas, puede llevar a irritación de la piel, lesiones corrosivas graves, quemaduras químicas, fuego o explosiones.
- ▶ Utilice las baterías solo si están en perfecto estado técnico.
- ▶ Manipule las baterías con cuidado a fin de evitar daños o escapes de líquido altamente peligroso para su salud.
- ▶ Las baterías no deben modificarse ni manipularse en ningún caso.



- ▶ Las baterías no se deben destruir, comprimir, calentar por encima de 80 °C (176 °F) o quemar.
- ▶ No utilice ni cargue baterías que hayan recibido algún golpe ni que estén dañadas de alguna otra forma. Compruebe con regularidad si las baterías presentan signos de daños.
- ▶ No utilice nunca baterías recicladas o reparadas.
- ▶ Nunca utilice la batería o una herramienta eléctrica de batería como herramienta de percusión.
- ▶ No exponga nunca las baterías a radiación solar directa, temperaturas elevadas, chispas o llamas abiertas. Esto puede provocar explosiones.
- ▶ No toque los polos de la batería con los dedos, con herramientas, con joyas o con otros objetos conductores de la electricidad. Esto puede dañar la batería y provocar otros daños materiales y lesiones.
- ▶ Mantenga las baterías alejadas de la lluvia, la humedad y los líquidos. Si entra humedad, pueden producirse cortocircuitos, descargas eléctricas, quemaduras, incendios y explosiones.
- ▶ Utilice únicamente cargadores y herramientas eléctricas concebidos para este tipo de baterías. Para ello, consulte las indicaciones recogidas en el manual de instrucciones correspondiente.
- ▶ No utilice ni almacene la batería en entornos con peligro de explosión.
- ▶ Si al tocar la batería detecta que está muy caliente, puede deberse a una avería en la misma. Coloque la batería en un lugar visible, no inflamable, a suficiente distancia de otros materiales inflamables. Deje que la batería se enfríe. Si, después de una hora, la herramienta sigue estando demasiado caliente para tocarla significa que está averiada. Diríjase al Servicio Técnico de **Hilti** o lea el documento «Indicaciones de seguridad y uso de las baterías de Ion-Litio de **Hilti**».



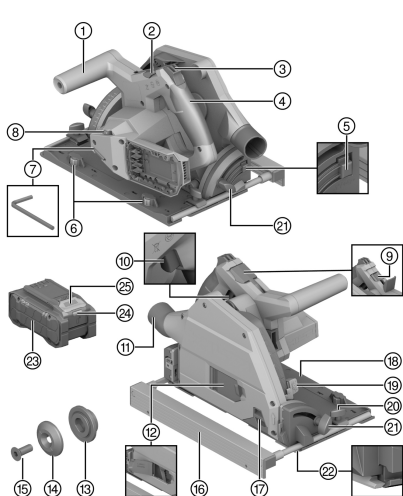
Tenga en cuenta las directivas especiales aplicables al transporte, almacenamiento y uso de las baterías de Ion-Litio.  87

Lea las instrucciones de seguridad y uso de las baterías de Ion-Litio de **Hilti**, que puede encontrar escaneando el código QR que se encuentra al final de estas instrucciones de uso.



3 Descripción

3.1 Vista general del producto



- ① Empuñadura adicional
- ② Cambio de hoja de sierra con palanca de bloqueo
- ③ Bloqueo de conexión
- ④ Empuñadura principal
- ⑤ Botón de desbloqueo del ángulo de corte de -1° y 47°
- ⑥ Rueda de ajuste para compensación de la holgura
(Juego entre el rail guía y la ranura guía en la placa base)
- ⑦ Llave hexagonal
- ⑧ Rueda de ajuste de la velocidad de la hoja de sierra
- ⑨ Bloqueo del husillo
- ⑩ Interruptor de conexión y desconexión
- ⑪ Expulsión de virutas/manguito de empalme
- ⑫ Tapa de montaje para cambio de hoja de sierra
- ⑬ Brida de alojamiento
- ⑭ Brida de apriete
- ⑮ Tornillo de apriete
- ⑯ Tope paralelo
- ⑰ Ventana deslizante de protección antipolvo
- ⑱ Placa base
- ⑲ Ajuste de la profundidad de corte
- ⑳ Tornillo de apriete del tope paralelo
- ㉑ Tornillo de apriete del dispositivo de ajuste del ángulo de corte
- ㉒ Indicador de corte adaptable
- ㉓ Batería
- ㉔ Indicador de estado de la batería
- ㉕ Tecla de desbloqueo de la batería

3.2 Uso conforme a las prescripciones

El producto descrito es una sierra circular de inmersión de batería. Está diseñada para realizar trabajos de serrado y cortes profundos exclusivamente en los siguientes materiales:

- Madera y materiales similares
- Plásticos
- Placas de pladur
- Tableros de cemento de fibras
- Metal no ferroso

El producto está diseñado para trabajos de carpintería e interiores.

La sierra circular manual está equipada con un manguito de empalme para un aspirador de polvo opcional apto para mangueras de aspiración convencionales. Para conectar el tubo del extractor de polvo a la sierra puede ser necesario un adaptador específico.

Utilice únicamente hojas de sierra adecuadas para el producto, que coincidan con los datos técnicos (p. ej. diámetro, velocidad, espesor, material, etc...). No se permite el uso de discos lijadores y tronzaadores ni de hojas de sierra de acero de corte rápido de alta aleación (HSS).

Sierre únicamente piezas de trabajo planas con una superficie de apoyo suficientemente grande para la placa base.



- Para este producto utilice únicamente baterías de Ion-Litio de **Hilti** de la serie B 22. Para este producto, **Hilti** recomienda utilizar las baterías incluidas en la tabla que encontrará al final de este manual de instrucciones.
- Para estas baterías utilice exclusivamente los cargadores de **Hilti** de las series indicadas al final de este manual de instrucciones.

3.3 Suministro

Sierra circular de batería, hoja de sierra, manual de instrucciones



Encontrará otros productos del sistema autorizados para su producto en su **Hilti Store** o en Internet, en: www.hilti.group

3.4 Mostrar la batería Ion-Litio

Las baterías de Ion-Litio de **Hilti** Nuron pueden mostrar el estado de carga, los mensajes de error y el estado de la batería.

3.4.1 Visualización del estado de carga y de los mensajes de error



ADVERTENCIA

Riesgo de lesiones por la caída de la batería

- ▶ Con la batería colocada, asegúrese tras pulsar la tecla de desbloqueo de que la batería vuelva a encajar correctamente en el producto empleado.

Para recibir una de las siguientes indicaciones, pulse brevemente la tecla de desbloqueo de la batería.

El estado de carga y las posibles averías también se muestran de forma permanente mientras el producto esté conectado.

Estado	Significado
Cuatro (4) LED encendidos permanentemente en verde	Estado de carga: 100 % a 71 %
Tres (3) LED encendidos permanentemente en verde	Estado de carga: 70 % a 51 %
Dos (2) LED se iluminan permanentemente en verde	Estado de carga: 50 % a 26 %
Un (1) LED está encendido permanentemente en verde	Estado de carga: 25 % a 10 %
Un (1) LED parpadea lentamente en verde	Estado de carga: < 10 %
Un (1) LED parpadea rápidamente en verde	La batería Ion-Litio está totalmente descargada. Cargue la batería. Si tras cargar la batería el LED sigue parpadeando rápidamente, diríjase al Servicio Técnico de Hilti .
Un (1) LED parpadea rápidamente en amarillo	La batería de Ion-Litio o el producto conectado a ella están sobrecargados, demasiado calientes, demasiado fríos o existe otro error. Ponga el producto y la batería en la temperatura de trabajo recomendada y no sobrecargue el producto durante su uso. Si sigue viendo el mensaje, diríjase al Servicio Técnico de Hilti .
Un (1) LED está encendido en amarillo	La batería Ion-Litio y el producto conectado a ella no son compatibles. Diríjase al servicio técnico de Hilti .
Un (1) LED parpadea rápidamente en rojo	La batería Ion-Litio está bloqueada y no puede seguir utilizándose. Diríjase al servicio técnico de Hilti .



3.4.2 Visualización del estado de la batería

Para consultar el estado de la batería, mantenga la tecla de desbloqueo pulsada durante más de tres segundos. El sistema no detecta un posible funcionamiento incorrecto de la batería debido a un mal uso, como caídas, hendiduras, daños por calor externo, etc.

Estado	Significado
Todos los LED se encienden como luz en movimiento y, a continuación, se enciende un (1) LED permanentemente en verde.	La batería puede seguir utilizándose.
Todos los LED se encienden como luz en movimiento y, a continuación, parpadea un (1) LED rápidamente en amarillo.	No se ha podido completar la consulta sobre el estado de la batería. Repita la operación o diríjase al Servicio Técnico de Hilti .
Todos los LED se encienden como luz en movimiento y, a continuación, parpadea un (1) LED permanentemente en rojo.	Cuando un producto conectado puede seguir utilizándose, la capacidad restante de la batería es inferior al 50 %. Cuando un producto conectado ya no puede seguir utilizándose, la batería ha llegado al final de su vida útil y debe ser sustituida. Diríjase al servicio técnico de Hilti .

4 Datos técnicos

4.1 Características del producto

	SC 6WP-22
Generación de productos	01
Peso	3,3 kg (sin batería, conforme a EPTA-Procedure 01)
Peso (tope paralelo)	0,45 kg
Dimensiones (Largo × ancho × alto)	360 mm × 200 mm × 237 mm
Grosor del disco base	1 mm ... 1,5 mm
Profundidad de corte máxima	57 mm
Número de referencia de revoluciones en vacío	6.000 rpm
Tensión nominal	21,6 V

4.2 Modelo de hoja de sierra y aplicaciones

Modelo de hoja de sierra	Indicación de uso
Hoja de sierra universal	Madera y materiales a base de madera
Hoja de sierra de corte fino	
Hoja de sierra de uralita	Uralita o materiales a base de uralita

4.3 Temperatura de almacenamiento y funcionamiento

Temperatura de almacenamiento	-20 °C ... 70 °C
Temperatura ambiente en funcionamiento	-17 °C ... 60 °C

4.4 Batería

Tensión de servicio de la batería	21,6 V
Peso batería	Véase al final del manual de instrucciones
Temperatura ambiente en funcionamiento	-17 °C ... 60 °C



Temperatura de almacenamiento	-20 °C ... 40 °C
Temperatura de la batería al comenzar la carga	-10 °C ... 45 °C

4.5 Información sobre la emisión de ruidos y valores de vibración

Los valores de vibración y de presión acústica indicados en estas instrucciones han sido medidos conforme a los procedimientos de medición homologados y pueden utilizarse para la comparación de diferentes herramientas eléctricas. También resultan útiles para realizar un análisis de los riesgos de exposición.

Los datos indicados son específicos para las aplicaciones principales de la herramienta eléctrica. Los datos pueden, no obstante, registrar variaciones si la herramienta eléctrica se emplea para otras aplicaciones o con útiles de inserción distintos, o si se ha efectuado un mantenimiento insuficiente de la herramienta. En estos casos, los riesgos de exposición podrían aumentar considerablemente durante toda la sesión de trabajo.

A fin de obtener un análisis preciso de los riesgos de exposición, también deben tenerse en cuenta los períodos en los que la herramienta eléctrica está desconectada o está en marcha, pero no realmente en uso. De este modo, los riesgos de exposición podrían reducirse considerablemente durante toda la sesión de trabajo.

Adopte medidas de seguridad adicionales para proteger al usuario del efecto del ruido y de las vibraciones, como por ejemplo: mantenimiento de la herramienta eléctrica y los útiles de inserción, mantener las manos calientes, organización de los procesos de trabajo, etc.



Aquí encontrará información detallada sobre las versiones de las normas **EN 62841** aplicadas en la reproducción de la declaración de conformidad 336.

Información sobre la emisión de ruidos

Nivel de potencia acústica (L_{WA})	106 dB(A)
Incertidumbre del nivel de potencia acústica (K_{WA})	3 dB(A)
Nivel de intensidad acústica (L_{pA})	98 dB(A)
Incertidumbre del nivel de intensidad acústica (K_{pA})	3 dB(A)

Valores de vibración totales

Serrado de una tabla de virutas prensadas ($a_{h,w}$)	B 22-55	0,9 m/s ²
Serrado de una chapa de aluminio ($a_{h,M}$)	B 22-55	1,7 m/s ²
La incertidumbre (K)		1,5 m/s ²

5 Preparación del trabajo



ADVERTENCIA

Riesgo de lesiones por arranque involuntario.

- ▶ Antes de insertar la batería, asegúrese de que el producto correspondiente esté desconectado.
- ▶ Retire la batería antes de realizar ajustes en la herramienta o de cambiar accesorios.

Respete las indicaciones de seguridad y las advertencias presentes en esta documentación y en el producto.

5.1 Carga de la batería

1. Antes de cargarla, lea el manual de instrucciones del cargador.
2. Asegúrese de que los contactos de la batería y del cargador estén limpios y secos.
3. Cargue la batería en un cargador autorizado. 78

5.2 Colocación de la batería



ADVERTENCIA

Riesgo de lesiones por cortocircuito o caída de la batería.

- ▶ Antes de insertar la batería, asegúrese de que los contactos de la batería y del producto estén libres de cuerpos extraños.
- ▶ Asegúrese de que la batería encaje siempre correctamente.

1. Cargue por completo la batería antes de la primera puesta en servicio.



2. Introduzca la batería en el producto hasta que encaje de forma audible.
3. Compruebe que la batería está bien colocada.

5.3 Extracción de la batería

1. Pulse la tecla de desbloqueo de la batería.
2. Retire la batería del producto.

5.4 Protección frente a caídas 2

ADVERTENCIA

Riesgo de lesiones por caída de herramientas o accesorios.

- ▶ Utilice únicamente la cuerda de amarre para herramientas **Hilti** recomendada para su producto.
- ▶ Antes de cada uso, compruebe que el punto de fijación de la cuerda de amarre para herramientas no presente posibles daños.



Tenga en cuenta las directivas nacionales para trabajos en altura.

Para este producto, utilice únicamente como protección frente a caídas la cuerda de amarre para herramientas **Hilti** #2261971.

- ▶ Fije la cuerda de amarre para herramientas con la correa del producto como se muestra en la figura. Compruebe que quede fijada de forma segura.
- ▶ Fije el mosquetón a una estructura portante. Compruebe que el mosquetón quede fijado de forma segura.



Tenga en cuenta el manual de instrucciones de la cuerda de amarre para herramientas **Hilti**.

5.5 Colocar la unidad de inmersión en la posición de montaje 3



La unidad de inmersión tiene una posición de montaje en la que el tornillo de apriete es accesible a través de la ventana de montaje. Puede ajustar la posición de montaje mediante la palanca de bloqueo. Cuando lleve la palanca de bloqueo hacia atrás (posición inicial), la unidad de inmersión saltará hacia atrás. Sujete el producto por el asa principal para guiar la unidad de inmersión a la posición inicial de forma controlada.

1. Coloque el producto de forma que pueda bajarse hasta la máxima profundidad de corte (por ejemplo, en el borde de una mesa).
2. Abra la tapa de montaje para montar la hoja de sierra.
3. Coloque el indicador de ajuste de la profundidad de corte en el valor máximo (1).
4. Ponga la palanca de bloqueo hacia arriba (posición de montaje) (2).
5. Mantenga pulsado el bloqueo de conexión (3) y baje la unidad de inmersión hasta la posición de montaje.
 - ▶ La unidad de inmersión encaja de forma perceptible en la posición de montaje.
 - ▶ El tornillo de apriete está visiblemente centrado en la ventana de montaje.

5.6 Desmontaje de la hoja de sierra 4

ADVERTENCIA

Peligro de quemaduras y cortes en la hoja de sierra, el tornillo de apriete y la brida de apriete Como consecuencia pueden producirse quemaduras y lesiones por cortes.

- ▶ Utilice guantes de protección para cambiar de útil.

1. Coloque la unidad de inmersión en la posición de montaje. 82
2. Presione y mantenga presionado el bloqueo del husillo (1).



- Afloje el tornillo de apriete con la llave de hexágono interior (2).

Oriéntese por la flecha de sentido de giro: Afloje el tornillo de apriete en el sentido de giro de la hoja de sierra.

- Retire el tornillo de apriete y la brida de apriete.
- Tire de la hoja de sierra hacia abajo para extraerla de la caperuza protectora.

En caso necesario puede extraerse la brida de alojamiento para su limpieza.

5.7 Montaje de la hoja de sierra

Asegúrese de que la hoja de sierra montada satisface los requisitos técnicos y está bien afilada. Un buen afilado de la hoja de sierra es indispensable para realizar un corte perfecto.

Elija siempre la hoja de sierra adecuada para el material que desea cortar antes de cada aplicación.

- Coloque la unidad de inmersión en la posición de montaje.
- Limpie la brida de alojamiento y la brida de apriete (1).
- Inserte la brida de alojamiento en el husillo de accionamiento con la orientación correcta.
- Inserte la nueva hoja de sierra (2).
 - Observe la flecha de sentido de giro que figura en la hoja de sierra (3) y en la caperuza protectora (4). La orientación de ambas flechas debe coincidir.
- Encaje la brida de apriete correctamente orientada.
- Atornille el tornillo de apriete.
- Presione y mantenga presionado el bloqueo del husillo (5).
- Apriete el tornillo de apriete con la llave de hexágono interior (6).

Oriéntese por la flecha de sentido de giro: Fije el tornillo de apriete en sentido contrario al giro de la hoja de sierra.

- Compruebe la correcta colocación de la hoja de sierra.
- Sujete el producto por la empuñadura principal.
- Sitúe la palanca de detención en la posición inicial y vuelva a girar la unidad de inmersión hasta la posición inicial (7).
- Cierre la tapa de montaje para el montaje de la hoja de sierra.

5.8 Ventana deslizante de protección antipolvo

Para una aspiración de virutas óptima, aproxime siempre la ventana de protección antipolvo lo máximo posible a la pieza de trabajo.

5.9 Ajuste de la profundidad de corte

La profundidad de corte ajustada debería ser siempre entre 5 y 10 mm mayor que el grosor del material que desea serrarse.

- Mantenga pulsado el desbloqueo para el ajuste de la profundidad de corte (1).
- Desplace la corredera hasta la profundidad de corte deseada (2).
 - El indicador de profundidad de corte tiene una visualización separada para cortes con rail guía (3) y cortes sin rail guía (4).
- Suelte el desbloqueo para el ajuste de la profundidad de corte.

5.10 Ajuste del ángulo de corte para cortes a inglete

Evite ajustes de ángulo diferentes en la parte delantera y trasera, sin ejercer presión sobre la empuñadura adicional o la sierra al apretar. Los ajustes de ángulo diferentes pueden hacer que el corte deje de ser recto.

- Afloje los 2 topes de profundidad del ajuste del ángulo de corte (1).



2. Oriente el producto al ángulo de corte deseado.
 - ▶ Si desea ajustar ángulos de -1° o superiores a 45° (hasta un máximo de 47°), mantenga pulsado la tecla de desbloqueo (2).
3. Apriete uno de los dos tornillos de apriete del ajuste del ángulo de corte.
4. Apriete el tornillo de apriete opuesto del ajuste del ángulo de corte.

5.11 Ajuste de la velocidad de la hoja de sierra

Utilice siempre una velocidad que se adapte a la hoja de sierra y al material que se está manejando. Ajustando la velocidad, evitará el sobrecalentamiento de los dientes de la hoja de sierra y aumentará la vida útil de las hojas de sierra.

- ▶ Gire la rueda selectora de velocidad a la posición adecuada.

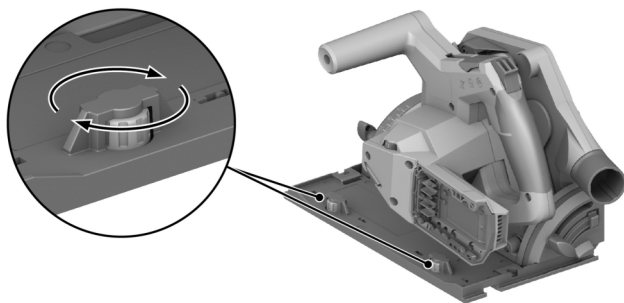
5.12 Montaje del tope paralelo

 Dependiendo del montaje en el producto, el tope paralelo puede cumplir una de las dos funciones:

- El borde en forma de L apunta hacia abajo:
Tope paralelo para cortes uniformes a lo largo de un borde.
- El borde en forma de L apunta hacia arriba:
Ampliación de la placa base para una guía más estable al cortar sin rail guía.

1. Afloje los dos tornillos de apriete.
2. Introduzca el tope paralelo en los alojamientos de montaje de la placa base.
3. Ajuste el tope paralelo a la distancia necesaria para el corte.
 - ▶ Asegúrese de que las distancias son las mismas en ambos lados.
4. Apriete los dos topes de profundidad.

5.13 Colocar el producto sobre el rail guía



1. Fije el producto con la ranura de la placa base en el nervio guía.
2. Compruebe el juego entre el rail guía y la placa base.
3. Ajuste el juego mediante los tornillos excéntricos (1):
 - ▶ Para reducir el juego, gire los tornillos excéntricos en sentido horario.
 - ▶ Para aumentar el juego, gire los tornillos excéntricos en sentido antihorario.
4. Ajuste el juego lo más pequeño posible sin que afecte al movimiento de deslizamiento.

6 Manejo

Respete las indicaciones de seguridad y las advertencias presentes en esta documentación y en el producto.


6.1 Conexión o desconexión

Conexión

1. Presione y mantenga presionado hacia arriba el bloqueo de conexión.



2. Pulse y mantenga pulsado el interruptor de conexión y desconexión.
3. Suelte el bloqueo de conexión.


 El bloqueo de conexión permanece en la posición de desbloqueo mientras mantenga pulsado el interruptor de conexión y desconexión o la unidad de inmersión esté en posición de inmersión. El bloqueo de conexión salta automáticamente a la posición de bloqueo cuando la unidad de inmersión se encuentra en la posición inicial y suelta el interruptor de conexión y desconexión.

Desconexión


4. Vuelva a colocar la unidad de inmersión en la posición inicial.
5. Suelte el interruptor de conexión y desconexión.



6.2 Gestión de polvo y virutas


- Serrado con **extractor de polvo**:
Conecte la manguera de aspiración al racor de aspiración y siga las instrucciones del manual de instrucciones del extractor de polvo.
- Serrado con **bolsa para polvo**:
Enchufe la bolsa para polvo con el adaptador en el racor de aspiración para el extractor de polvo.


 También puede utilizar el producto sin métodos de aspiración de polvo. Asegúrese de que el serrín y las virutas puedan salir libremente.

6.3 Serrar según el trazado


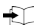

 Sierre únicamente piezas de trabajo planas con una superficie de apoyo suficientemente grande para la placa base.

1. Asegure la pieza de trabajo para que no se desplace y marque la trayectoria de corte (trazado).
2. Ajuste la profundidad de corte.  83
3. Fije el producto con el indicador de corte adaptable en la línea de corte.
4. Conecte el producto.  84
 - ▶ El movimiento de inmersión del producto solamente es posible cuando el interruptor de encendido/apagado está desbloqueado.
5. Hunda la unidad de inmersión en la pieza de trabajo hasta el tope (1).
6. Guíe el producto a una velocidad de trabajo adecuada a través de la pieza de trabajo.
7. Gire la unidad de inmersión hasta la posición inicial mientras la hoja de sierra está en marcha (2).

 Esto evitará que la hoja de sierra se atasque en la pieza de trabajo.

8. Apague el producto en cuanto la unidad de inmersión se encuentre en la posición inicial.  85



6.4 Llevar a cabo un corte por inmersión

1. Ajuste la profundidad de corte.  83
2. Coloque el producto en la pieza de trabajo.
3. Conecte el producto.  84
 - ▶ El movimiento de inmersión del producto solamente es posible cuando el interruptor de encendido/apagado está desbloqueado.
4. Introduzca el producto en la pieza hasta el tope.
5. Guíe el producto a una velocidad de trabajo adecuada a través de la pieza de trabajo.
6. Gire el producto para sacarlo de la pieza.
7. Apague el producto en cuanto la unidad de inmersión se encuentre en la posición inicial.  85






6.5 Realización de cortes a inglete (corte en ángulo)

i El producto dispone de un indicador de corte adaptable que se ajusta automáticamente al ángulo de corte establecido. El indicador de corte adaptable solo se aplica a los cortes sin raíl guía. Al cortar con un raíl guía, la línea de corte es independiente del ángulo de corte ajustado gracias a su diseño.

1. Ajuste el ángulo de corte para realizar cortes a inglete.  83
2. Fije el producto con el indicador de corte adaptable en la línea de corte.
3. Conecte el producto.  84
4. Introduzca la unidad de inmersión en la pieza de trabajo.
5. Guíe el producto a lo largo del carril guía a través de la pieza de trabajo.

6.6 Cortes de sierra con carril guía **10**

1. Fije el carril guía con 2 sargentos.
2. Fije la placa base con la ranura en el nervio guía del raíl guía.
3. Ajuste el ángulo de corte para realizar cortes a inglete.  83
4. Ajuste la profundidad de corte.  83
5. Conecte el producto.  84
6. Introduzca la unidad de inmersión en la pieza de trabajo.
7. Guíe el producto a lo largo del carril guía a través de la pieza de trabajo.

7 Cuidado y mantenimiento

ADVERTENCIA

Riesgo de lesiones con la batería colocada !

- ▶ Extraiga siempre la batería antes de llevar a cabo tareas de cuidado y mantenimiento.

Cuidado del producto

- Elimine con precaución la suciedad fuertemente adherida.
- Las rejillas de ventilación, si las hay, deben limpiarse con cuidadosamente con un cepillo seco y suave.
- Limpie la carcasa solo con un paño ligeramente humedecido. No utilice productos de limpieza que contengan silicona, ya que podrían dañar las piezas de plástico.
- Utilice un paño limpio y seco para limpiar los contactos del producto.

Cuidado de las baterías de Ion-Litio

- No utilice nunca una batería con las rejillas de ventilación obstruidas. Limpie cuidadosamente las rejillas de ventilación con un cepillo seco y suave.
- Evite la exposición innecesaria de la batería al polvo o la suciedad. No exponga nunca la batería a altos niveles de humedad (por ejemplo, sumergiéndola en agua o dejándola bajo la lluvia). Si penetra agua en la batería, trátela como una batería dañada. Aíslela en un recipiente no inflamable y póngase en contacto con el Servicio Técnico de **Hilti**.
- Mantenga la batería limpia de aceite o grasa. No permita la acumulación innecesaria de polvo o suciedad en la batería. Limpie la batería con un cepillo seco y suave o con un paño limpio y seco. No utilice productos de limpieza que contengan silicona, ya que podrían dañar las piezas de plástico. No toque los contactos de la batería y no elimine de los contactos la grasa aplicada de fábrica.
- Limpie la carcasa solo con un paño ligeramente humedecido. No utilice productos de limpieza que contengan silicona, ya que podrían afectar a las piezas de plástico.

Mantenimiento

- Compruebe con regularidad que las piezas visibles no estén dañadas y los elementos de manejo funcionen correctamente.
- No utilice el producto si presenta daños o fallos que afecten al funcionamiento. Encargue inmediatamente la reparación del producto al Servicio Técnico de **Hilti**.
- Tras las tareas de cuidado y mantenimiento, coloque todos los dispositivos de protección y asegúrese de que funcionen correctamente.



i Para garantizar un correcto funcionamiento, utilice exclusivamente piezas de repuesto y consumibles originales. Las piezas de repuesto, los consumibles y los accesorios autorizados por **Hilti** se pueden consultar en su **Hilti Store** o en: **www.hilti.group**

7.1 Limpieza del dispositivo de protección

1. Limpie cuidadosamente los dispositivos de protección con un cepillo seco.
2. Elimine los sedimentos y virutas acumulados en el interior de los dispositivos de protección con la herramienta adecuada.

7.2 Limpieza del canal de virutas

1. Si ha instalado un extractor de polvo en el racor de aspiración, retire la manguera de aspiración del racor de aspiración.
2. Limpie el canal de virutas con un cepillo.

8 Transporte y almacenamiento de las baterías y sus herramientas

Transporte

PRECAUCIÓN

Arranque involuntario en el transporte !

- ▶ Transporte sus productos siempre sin batería.
- ▶ Extraiga la(s) batería(s).
- ▶ Nunca transporte las baterías sin embalaje. Durante el transporte, las baterías deben estar protegidas frente a vibraciones y golpes excesivos y aisladas de todo material conductor y de otras baterías para que no entren en contacto con los polos de otras baterías y causen un cortocircuito. **Tenga en cuenta las normativas locales sobre el transporte de baterías.**
- ▶ Las baterías no deben enviarse por correo. Diríjase a una empresa de transporte si quiere enviar baterías no dañadas.
- ▶ Compruebe si el producto o las baterías están dañados antes de cada uso y antes y después de un transporte prolongado.

Almacenamiento

ADVERTENCIA

Daños imprevistos debido a una batería defectuosa o agotada !

- ▶ Guarde su productos siempre sin batería.
- ▶ Guarde el producto y las baterías en un lugar fresco y seco. Tenga en cuenta los valores límite de temperatura que figuran en los datos técnicos.
- ▶ No almacene las baterías en el cargador. Extraiga siempre la batería del cargador después del proceso de carga.
- ▶ No guarde nunca las baterías en un lugar expuesto al sol, a fuentes de calor o detrás de un cristal.
- ▶ Guarde el producto y las baterías fuera del alcance de niños y personas no autorizadas.
- ▶ Compruebe si el producto o las baterías están dañados antes de cada uso y antes y después de un almacenamiento prolongado.


9 Ayuda en caso de averías

En caso de producirse una avería, compruebe el indicador de estado de la batería. Véase el capítulo **Mostrar la batería de Ion-Litio**.

i Si se producen averías que no estén incluidas en esta tabla o que no pueda solucionar usted, diríjase al Servicio Técnico de **Hilti**.

Anomalía	Posible causa	Solución
El interruptor de conexión y desconexión no se puede pulsar o está bloqueado.	Ninguna avería (función de seguridad).	▶ Presione el bloqueo de conexión.




Anomalia	Posible causa	Solución
La velocidad desciende de forma brusca.	La batería está descargada.	► Cargue la batería.
	La potencia de avance es demasiado elevada.	► Reduzca la potencia de avance y vuelva a conectar el producto.
Rendimiento de aspiración nulo o reducido.	El canal de virutas está obstruido.	► Limpie el canal de virutas.  87
El producto no se pone en marcha automáticamente después del bloqueo de la hoja de sierra.	Se activa la protección contra sobrecarga.	► Vuelva a presionar el bloqueo de conexión y el interruptor de conexión y desconexión.
La batería no se enclava con un «clic» audible.	Suciedad en la lengüeta de la batería.	► Limpie la lengüeta y vuelva a colocar la batería.
El producto vibra más de lo habitual.	Hoja de sierra mal instalada.	► Desmonte la hoja de sierra y vuélvala a montar.
Los LED de la batería no emiten ninguna indicación	La batería está defectuosa	► Póngase en contacto con el Servicio Técnico de Hilti .

10 Reciclaje

ADVERTENCIA

Riesgo de lesiones por un reciclaje indebido. Riesgo para la salud debido a escapes de gases o líquidos.

- No envíe baterías dañadas bajo ningún concepto.
- Cubra las conexiones con un material no conductor para evitar cortocircuitos.
- Deshágase de las baterías de tal forma que no terminen en manos de niños.
- Elimine la batería en su **Hilti Store** o diríjase a su empresa de desechos.

 Los productos **Hilti** están fabricados en su mayor parte con materiales reutilizables. La condición para dicha reutilización es una separación adecuada de los materiales. En muchos países, **Hilti** recoge las herramientas usadas para su recuperación. Pregunte al Servicio de Atención al Cliente de **Hilti** o a su asesor de ventas.



- No deseche las herramientas eléctricas, los aparatos eléctricos ni las baterías junto con los residuos domésticos.

11 Garantía del fabricante

- Si tiene alguna consulta acerca de las condiciones de la garantía, póngase en contacto con su sucursal local de **Hilti**.

12 Más información

Encontrará información adicional sobre manejo, técnica, medio ambiente y reciclaje en el siguiente enlace: qr.hilti.com/manual?id=2276609&id=2276671

Encontrará este enlace también al final de la documentación como código QR.

Manual de instruções original

1 Indicações sobre o Manual de instruções

1.1 Relativamente a este Manual de instruções

- **Aviso!** Antes de utilizar o produto, certifique-se de que leu e compreendeu o Manual de instruções fornecido com o produto incluindo as instruções, instruções de segurança e advertências, figuras e especificações. Familiarize-se sobretudo com todas as instruções, instruções de segurança e advertências, figuras, especificações, bem como com componentes e funções. Em caso de incumprimento



existe perigo de choque eléctrico, incêndio e/ou ferimentos graves. Guarde o Manual de instruções incluindo todas as instruções, instruções de segurança e advertências para utilização posterior.

- Os produtos destinam-se ao utilizador profissional e só podem ser operados, mantidos e reparados por pessoal autorizado, devidamente qualificado. Estas pessoas deverão estar informadas em particular sobre os potenciais perigos. O produto e seu equipamento auxiliar podem representar perigo se usados incorrectamente por pessoas não qualificadas ou se usados para fins diferentes daqueles para os quais foram concebidos.
- O Manual de instruções fornecido corresponde ao actual avanço tecnológico no momento da impressão. Encontra a versão actual sempre online, na página de produtos Hilti. Para o efeito, siga a hiperligação ou o código QR neste Manual de instruções, identificado com o símbolo .
- Entregue o produto a outras pessoas apenas juntamente com o Manual de instruções.

1.2 Explicação dos símbolos

1.2.1 Advertências

As advertências alertam para perigos durante a utilização do produto. São utilizadas as seguintes palavras de aviso:

PERIGO

PERIGO !

- ▶ Indica perigo iminente que pode originar acidentes pessoais graves ou até mesmo fatais.

AVISO

AVISO !

- ▶ Indica um possível perigo que pode causar graves ferimentos pessoais, até mesmo fatais.

CUIDADO

CUIDADO !

- ▶ Indica uma situação potencialmente perigosa que pode originar ferimentos corporais ou danos materiais.

1.2.2 Símbolos no manual de instruções

Neste manual de instruções são utilizados os seguintes símbolos:

	Consultar o manual de instruções
	Instruções de utilização e outras informações úteis
	Manuseamento com materiais recicláveis
	Não deitar as ferramentas eléctricas e baterias no lixo doméstico
	Bateria de iões de lítio Hilti
	Carregador Hilti

1.2.3 Símbolos nas figuras

Em figuras são utilizados os seguintes símbolos:

	Estes números remetem para a figura respectiva no início do presente manual de instruções.
	A numeração reproduz uma sequência dos passos de trabalho na imagem e pode divergir dos passos de trabalho no texto.
	Na figura Vista geral são utilizados números de posição que fazem referência aos números da legenda na secção Vista geral do produto .
	Este símbolo pretende despertar a sua atenção durante o manuseamento do produto.



1.3 Símbolos dependentes do produto

1.3.1 Símbolos gerais

Símbolos que são utilizados em associação com o produto.

	Velocidade nominal de rotação sem carga
	Corrente contínua
	Seta indicadora do sentido de rotação
RPM	Rotações por minuto
	Diâmetro
	Lâmina de serra
	O produto suporta a transmissão de dados sem fios, que é compatível com plataformas iOS e Android.
	Se existente no produto, isso significa que o produto foi certificado por este organismo de certificação para o mercado americano e canadiano de acordo com as normas em vigor.
Li-Ion	Bateria de íões de lítio
	Nunca utilize a bateria como ferramenta de percussão.
	Não deixe cair a bateria. Não utilize baterias que tenham recebido uma pancada ou que estejam, de outra forma, danificadas.

1.3.2 Sinais de obrigação

No produto são utilizados os seguintes sinais de obrigação:

	Use óculos de protecção
--	-------------------------

2 Segurança

2.1 Normas de segurança gerais para ferramentas eléctricas

⚠ AVISO Leia todas as normas de segurança, instruções, imagens e dados técnicos, com os quais esta ferramenta eléctrica está equipada. O não cumprimento das instruções a seguir pode resultar em choque eléctrico, incêndio e/ou ferimentos graves.

Guarde bem todas as normas de segurança e instruções para futura referência.

O termo “ferramenta eléctrica” utilizado nas normas de segurança refere-se a ferramentas com ligação à corrente eléctrica (com cabo de alimentação) ou a ferramentas a bateria (sem cabo).

Segurança no posto de trabalho

- ▶ **Mantenha a sua área de trabalho limpa e bem iluminada.** Locais desarrumados ou mal iluminados podem ocasionar acidentes.
- ▶ **Não utilize a ferramenta eléctrica em ambientes explosivos ou na proximidade de líquidos ou gases inflamáveis.** Ferramentas eléctricas produzem faíscas que podem provocar a ignição de pó e vapores.
- ▶ **Mantenha crianças e terceiros afastados durante os trabalhos.** Distacções podem conduzir à perda de controlo sobre a ferramenta.

Segurança eléctrica

- ▶ **A ficha da ferramenta eléctrica deve servir na tomada. A ficha não deve ser modificada de modo algum. Não utilize quaisquer adaptadores com ferramentas eléctricas com ligação terra.** Fichas originais (não modificadas) e tomadas adequadas reduzem o risco de choque eléctrico.
- ▶ **Evite o contacto do corpo com superfícies ligadas à terra, como, por exemplo, canos, radiadores, fogões e frigoríficos.** Existe um risco elevado de choque eléctrico se o corpo estiver com ligação à terra.



- ▶ **As ferramentas eléctricas não devem ser expostas à chuva nem à humidade.** A infiltração de água numa ferramenta eléctrica aumenta o risco de choque eléctrico.
- ▶ **Não use o cabo de ligação para transportar, pendurar ou desligar a ferramenta eléctrica da tomada. Mantenha o cabo de ligação afastado de calor, óleo, arestas vivas ou partes em movimento.** Cabos de ligação danificados ou emaranhados aumentam o risco de choque eléctrico.
- ▶ **Quando operar uma ferramenta eléctrica ao ar livre, utilize apenas cabos de extensão próprios para utilização no exterior.** A utilização de um cabo de extensão próprio para utilização no exterior reduz o risco de choques eléctricos.
- ▶ **Utilize um disjuntor diferencial se não puder ser evitada a utilização da ferramenta eléctrica em ambiente húmido.** A utilização de um disjuntor diferencial reduz o risco de choque eléctrico.

Segurança física

- ▶ **Esteja alerta, observe o que está a fazer, e tenha prudência ao trabalhar com uma ferramenta eléctrica. Se estiver cansado ou sob influência de drogas, álcool ou medicamentos não efectue nenhum trabalho com ferramentas eléctricas.** Um momento de distração ao operar a ferramenta eléctrica pode causar ferimentos graves.
- ▶ **Use equipamento de segurança. Use sempre óculos de protecção.** Equipamento de segurança, como, por exemplo, máscara antipoeiras, sapatos de segurança antiderrapantes, capacete de segurança ou protecção auricular, de acordo com o tipo e aplicação da ferramenta eléctrica, reduzem o risco de lesões.
- ▶ **Evite um arranque involuntário. Assegure-se de que a ferramenta eléctrica está desligada antes de a ligar à fonte de alimentação e/ou à bateria, pegar nela ou a transportar.** Transportar a ferramenta eléctrica com o dedo no interruptor ou ligar uma ferramenta à tomada com o interruptor ligado (ON) pode resultar em acidentes.
- ▶ **Remova quaisquer chaves de ajuste (chaves de fenda), antes de ligar a ferramenta eléctrica.** Um acessório ou chave deixado preso numa parte rotativa da ferramenta pode causar ferimentos.
- ▶ **Evite posturas corporais desfavoráveis. Mantenha sempre uma posição correcta, em perfeito equilíbrio.** Desta forma será mais fácil manter o controlo sobre a ferramenta eléctrica em situações inesperadas.
- ▶ **Use roupa apropriada. Não use roupa larga ou jóias. Mantenha o cabelo, vestuário e luvas afastados das peças móveis.** Roupas largas, jóias ou cabelos compridos podem ficar presos nas peças móveis.
- ▶ **Se poderem ser montados sistemas de remoção e de recolha de pó, assegure-se de que estes estão ligados e são utilizados correctamente.** A utilização de um sistema de remoção de pó pode reduzir os perigos relacionados com a exposição ao mesmo.
- ▶ **Não se acomode numa falsa sensação de segurança e não ignore os regulamentos de segurança para ferramentas eléctricas, mesmo se estiver familiarizado com a ferramenta eléctrica após numerosas utilizações.** Agir de forma descuidada pode causar ferimentos graves dentro duma fracção de segundo.

Utilização e manuseamento da ferramenta eléctrica

- ▶ **Não sobrecarregue a ferramenta. Use para o seu trabalho a ferramenta eléctrica correcta.** Com a ferramenta eléctrica adequada obterá maior eficiência e segurança se respeitar os seus limites.
- ▶ **Não utilize a ferramenta eléctrica se o interruptor estiver defeituoso.** Uma ferramenta eléctrica que já não possa ser accionada pelo interruptor é perigosa e deve ser reparada.
- ▶ **Retire a ficha da tomada e/ou remova uma bateria amovível antes de efectuar ajustes na ferramenta, substituir acessórios ou guardar a ferramenta.** Esta medida preventiva evita o accionamento accidental da ferramenta eléctrica.
- ▶ **Guarde ferramentas eléctricas não utilizadas fora do alcance das crianças. Não permita que a ferramenta seja utilizada por pessoas não familiarizadas com a mesma ou que não tenham lido estas instruções.** Ferramentas eléctricas operadas por pessoas não treinadas são perigosas.
- ▶ **Faça uma manutenção regular de ferramentas eléctricas e acessórios. Verifique se as partes móveis funcionam perfeitamente e não emperram ou se há peças quebradas ou danificadas que possam influenciar o funcionamento da ferramenta eléctrica. Peças danificadas devem ser reparadas antes da utilização da ferramenta.** Muitos acidentes são causados por ferramentas eléctricas com manutenção deficiente.
- ▶ **Mantenha as ferramentas de corte sempre afiadas e limpas.** Acessórios com gumes afiados tratados correctamente emperram menos e são mais fáceis de controlar.
- ▶ **Utilize a ferramenta eléctrica, acessórios, bits, etc., de acordo com estas instruções. Tome também em consideração as condições de trabalho e o trabalho a ser efectuado.** A utilização da ferramenta eléctrica para outros fins além dos previstos, pode ocasionar situações de perigo.



- ▶ **Mantenha punhos e respectivas superfícies secos, limpos e isentos de óleo e gordura.** Punhos e superfícies afins escorregadios não permitem um manuseamento e controlo seguro da ferramenta eléctrica em situações imprevistas.

Utilização e manuseamento da ferramenta a bateria

- ▶ **Apenas deverá carregar as baterias em carregadores recomendados pelo fabricante.** Num carregador adequado para um determinado tipo de baterias existe perigo de incêndio se for utilizado para outras baterias.
- ▶ **Nas ferramentas eléctricas utilize apenas as baterias previstas.** A utilização de outras baterias pode causar ferimentos e riscos de incêndio.
- ▶ **Quando a bateria não estiver em uso, mantenha-a afastada de outros objectos de metal, como, por exemplo, cliques, moedas, chaves, pregos, parafusos, ou outros pequenos objectos metálicos que possam ligar em ponte os contactos.** Um curto-circuito entre os contactos da bateria pode causar queimaduras ou incêndio.
- ▶ **Utilizações inadequadas podem provocar derrame do líquido da bateria. Evite o contacto com este líquido. No caso de contacto accidental, enxágue imediatamente com água. Se o líquido entrar em contacto com os olhos, procure auxílio médico.** O líquido que escorre da bateria pode provocar irritações ou queimaduras da pele.
- ▶ **Não utilize uma bateria danificada ou modificada.** Baterias danificadas ou modificadas podem ter um comportamento imprevisível e causar fogo, explosão ou risco de ferimentos.
- ▶ **Não exponha uma bateria ao fogo ou a temperaturas excessivas.** Fogo e temperaturas superiores a 130 °C (265 °F) podem provocar uma explosão.
- ▶ **Cumpra todas as instruções sobre o carregamento e nunca carregue a bateria ou a ferramenta a bateria fora da faixa de temperaturas indicada no manual de instruções.** O carregamento errado ou fora da faixa de temperaturas permitida pode destruir a bateria e aumentar o risco de incêndio.

Manutenção

- ▶ **A sua ferramenta eléctrica só deve ser reparada por pessoal qualificado e só devem ser utilizadas peças sobressalentes originais.** Isto assegurará que a segurança da ferramenta se mantenha.
- ▶ **Nunca faça a manutenção de baterias danificadas.** Qualquer manutenção de baterias só deverá ser realizada pelo fabricante ou serviços de assistência técnica autorizados.

2.2 Normas de segurança para todas as serras

Processo de corte

- ▶ **⚠ PERIGO: Não introduza as mãos na zona de corte nem toque na própria lâmina de serra. Segure o punho adicional ou a carcaça do motor com a outra mão.** Se ambas as mãos segurarem a serra, estas não poderão ser feridas pela lâmina.
- ▶ **Não introduza a mão por baixo da peça a cortar.** O resguardo de disco não poderá protegê-lo da lâmina de serra neste sítio.
- ▶ **Adapte a profundidade de corte à espessura da peça a cortar.** Menos de uma altura total de um dente do dentado da lâmina deveria desaparecer abaixo da peça a cortar.
- ▶ **Nunca segure a peça a cortar com as mãos ou sobre as pernas. Fixe-a a um suporte estável.** É importante fixar a peça a cortar firmemente, a fim de minimizar as possibilidades de haver contacto com o corpo, de a lâmina de serra emperrar ou de se perder o controlo.
- ▶ **Pegue na ferramenta eléctrica apenas pelas áreas isoladas dos punhos quando executar trabalhos onde a lâmina pode encontrar cabos eléctricos encobertos.** O contacto com um cabo sob tensão também coloca as partes metálicas da ferramenta eléctrica sob tensão e conduz a um choque eléctrico.
- ▶ **Utilize sempre um encosto ou uma guia recta quando efectuar cortes longitudinais.** Isto melhora a qualidade do corte e reduz a possibilidade de a lâmina de serra bloquear.
- ▶ **Utilize sempre lâminas de serra de tamanho correcto e com um orifício de montagem adequado (por ex., em forma de estrela ou circular).** Lâminas de serra que não combinam com as peças de montagem, apresentam excentricidade e conduzem à perda de controlo.
- ▶ **Nunca utilize anilhas adicionais ou parafusos para a lâmina de serra que estejam danificados ou não sejam adequados.** As anilhas adicionais e os parafusos para a lâmina de serra foram especificamente fabricados para esta serra, a fim de se obter um rendimento e uma segurança de funcionamento óptimos.

Coice - causas e respectivas normas de segurança

- um coice é a reacção repentina de uma lâmina de serra que prende, bloqueia ou está mal alinhada. Isto faz com que uma serra descontrolada ressalte e saia da peça a cortar e se mova na direcção do operador;



- a lâmina de serra bloqueia quando esta engata ou fica presa na ranhura de corte que se vai fechando. A força do motor impulsiona então a serra na direcção do operador;
- quando se desalinha ou se orienta incorrectamente a lâmina de serra na ranhura de corte, os dentes do rebordo posterior da mesma podem engatar-se na superfície da peça a cortar, o que provoca um movimento de saída da lâmina de serra da ranhura de corte e a ferramenta ressalta na direcção do operador.

Um coice é a consequência de uma utilização incorrecta ou deficiente da serra. Este pode ser evitado através de precauções adequadas, como descrito a seguir.

- ▶ **Segure a serra com ambas as mãos, colocando os braços numa posição em que poderá absorver as forças do coice. Coloque-se sempre ao lado da lâmina de serra, tentando que a lâmina de serra e o próprio corpo nunca se encontrem na mesma linha.** No caso de um coice, a serra circular pode saltar para trás. Porém, o operador da serra pode dominar as forças do coice através de precauções adequadas.
- ▶ **Caso interrompa o trabalho ou a lâmina de serra encrave, desligue a serra e segure-a com calma dentro do material, até a lâmina de serra ficar imobilizada. Nunca tente retirar a lâmina de serra da peça a cortar, ou de retroceder com a serra, enquanto a mesma está em movimento; caso contrário, pode ocorrer um coice.** Determine e corrija a causa de a lâmina de serra encravar.
- ▶ **Se pretender fazer arrancar uma serra dentro do material, centre a lâmina na ranhura de corte e verifique se os dentes não estão encravados na peça a cortar.** Se a lâmina de serra estiver bloqueada, esta pode escapar do material, ou produzir um contragolpe ao voltar a ligar-se a serra.
- ▶ **Escore placas grandes, a fim de diminuir o perigo de um coice devido a um disco de corte bloqueado.** Placas grandes podem flectir sob o seu próprio peso. Placas têm de ser escoradas de ambos os lados, tanto na proximidade da ranhura de corte como também na borda.
- ▶ **Não utilize lâminas de serra embotadas ou danificadas.** Lâminas de serra com dentes embotados ou mal alinhados produzem uma fricção maior, aumentando o perigo de bloqueios e coices.
- ▶ **Ajuste as regulações da profundidade e do ângulo de corte antes de começar com o corte.** Se as regulações se modificam durante o corte, a lâmina de serra pode bloquear-se, produzindo um coice.
- ▶ **Tenha particular atenção ao cortar em paredes existentes ou noutras áreas não inspeccionáveis.** Durante a imersão, a lâmina de serra pode ficar bloqueada em objectos encobertos, causando um coice.

Função do resguardo

- ▶ **Antes de cada utilização, verifique se o resguardo de disco fecha correctamente. Não utilize a serra, se o resguardo de disco não se mover com facilidade e não se fechar imediatamente. Nunca trave ou prenda o resguardo de disco; dessa forma o disco de corte ficaria desprotegido.** Se a serra cair involuntariamente ao solo, o resguardo de disco pode dobrar-se. Assegure-se de que o resguardo de disco se move com liberdade, sem tocar nem na lâmina de serra nem noutras partes em todos os ângulos e profundidades de corte.
- ▶ **Comprove o estado e a função da mola para o resguardo de disco. Mande efectuar uma manutenção antes de utilizar a serra se o resguardo de disco ou a respectiva mola não funcionarem correctamente.** Partes danificadas, depósitos pegajosos ou acumulações de aparas fazem com que o resguardo de disco inferior apresente um funcionamento retardado.
- ▶ **Ao efectuar "cortes de imersão" que não sejam em ângulo recto, fixe a placa base da serra para não deslizar lateralmente.** Um deslizamento lateral pode originar o bloqueio da lâmina de serra e levar, desse modo, ao coice.
- ▶ **Não pouse a serra sobre a bancada de trabalho ou o solo, sem que o resguardo de disco cubra a lâmina de serra.** Uma lâmina de serra sem protecção e em marcha inercial move a serra no sentido contrário ao de corte e corta o que encontrar no caminho. Tenha em conta o tempo de marcha inercial da serra.

2.3 Normas de segurança adicionais

Segurança física

- ▶ Nunca efectue quaisquer manipulações ou modificações na ferramenta eléctrica ou nos acessórios.
- ▶ Utilize a ferramenta eléctrica somente com os respectivos dispositivos de segurança.
- ▶ Se utilizar a ferramenta eléctrica sem sistema de aspiração de pó ao realizar trabalhos poeirentos, use sempre uma máscara de protecção respiratória.
- ▶ Segure sempre a ferramenta eléctrica com ambas as mãos nos punhos previstos para o efeito.
- ▶ Use protecção auricular. Ruído em excesso pode levar à perda de audição.
- ▶ Faça pausas durante o trabalho. Aproveite para relaxar os músculos e melhorar a circulação sanguínea nos dedos.
- ▶ A ferramenta eléctrica não foi concebida para pessoas debilitadas, sem formação.



- ▶ Ligue a ferramenta eléctrica apenas no local de trabalho e depois de a colocar na posição de trabalho.
- ▶ Remova a bateria se ocorrerem problemas com a ferramenta eléctrica, ao trocar acessórios e quando guardar ou transportar a ferramenta eléctrica.
- ▶ Não utilize a ferramenta eléctrica em posição invertida.
- ▶ Não trave a ferramenta eléctrica exercendo pressão lateral contra a lâmina de serra.
- ▶ Antes de montar a bateria, certifique-se de que a serra está desligada e o dispositivo de bloqueio está engatado. Desta forma, evita ferimentos devido ao arranque involuntário da ferramenta eléctrica.
- ▶ Não toque na flange nem no parafuso de aperto com a ferramenta eléctrica a trabalhar.
- ▶ Antes de pousar a ferramenta eléctrica, aguarde até que a lâmina de serra esteja totalmente parada.
- ▶ Antes de substituir o acessório, aguarde até que a ferramenta eléctrica tenha arrefecido.
- ▶ Nunca opere o bloqueio de fuso com a lâmina de serra em rotação.
- ▶ Não aponte a ferramenta eléctrica para pessoas.
- ▶ O dispositivo de bloqueio tem de estar sempre engatado ao trocar acessórios ou baterias, durante o transporte ou se pretender armazenar a ferramenta eléctrica.
- ▶ Utilize sempre uma lâmina de serra adequada ao material e qualidade da peça a trabalhar.
- ▶ Nunca monte discos de rebarbar de género algum nesta ferramenta eléctrica.
- ▶ Conduza a ferramenta eléctrica contra a peça a cortar apenas quando ligada.
- ▶ Adapte a força de avanço à lâmina de serra e ao material trabalhado. Deste modo, evita que a lâmina de serra bloqueie e, eventualmente, provoque um coice.
- ▶ Evite o sobreaquecimento das pontas dos dentes da serra.
- ▶ A velocidade permitida do acessório deve estar dimensionada para, no mínimo, a velocidade máxima que consta na ferramenta eléctrica. Acessórios que rodam a uma velocidade superior à permitida podem fragmentar-se e ser projectados.
- ▶ Não trabalhe num ambiente sobrecarregado de pó.
 - ▶ Pó produzido ao rectificar, lixar, cortar e furar pode conter produtos químicos perigosos. Alguns exemplos são: Chumbo ou tintas à base de chumbo; tijolo, betão e outros produtos de alvenaria, pedra natural e outros produtos que contenham silicatos; Determinadas madeiras, como carvalho, faia e madeira tratada quimicamente; Amianto ou materiais contendo amianto. Determine a exposição do operador e das pessoas que se encontrem nas proximidades através da classe de perigo dos materiais a serem trabalhados. Tome as medidas necessárias para manter a exposição a um nível seguro como, por ex., a utilização de um sistema colector de pó ou o uso de uma protecção respiratória adequada. As medidas gerais para redução da exposição incluem:
 - ▶ Trabalhar num local bem ventilado,
 - ▶ Evitar o contacto prolongado com pó,
 - ▶ Afastar o pó do rosto e do corpo,
 - ▶ Usar roupa de protecção e lavar áreas expostas com água e sabão.
- ▶ O utilizador e outras pessoas na área de trabalho devem usar sempre uma máscara de protecção respiratória correspondente aos requisitos da aplicação.
- ▶ O utilizador e todas as pessoas na área de trabalho devem utilizar óculos de protecção, capacete de protecção, protecção auricular, luvas de protecção e calçado de protecção adequados.
- ▶ Antes de iniciar os trabalhos, apure a classe de perigo do pó gerado. Utilize um aspirador industrial com protecção aprovada e que esteja de acordo com as regulamentações locais sobre emissão de poeiras nocivas para o ambiente.
- ▶ Respeite os requisitos nacionais de segurança no trabalho.
- ▶ Utilize grampos ou uma outra forma prática, para proteger a peça a trabalhar e a manter numa posição estável. Segurar a peça a trabalhar com a mão ou com o corpo é instável e pode levar à perda do controlo. Não permita que terceiros mantenham a peça em posição.
- ▶ Não corte em materiais base desconhecidos e mantenha a linha de corte em cima e em baixo livre de obstáculos. A lâmina de serra, se embater num objecto, poderá originar um contragolpe contra a ferramenta eléctrica.
- ▶ Risco de ferimentos devido a queda de ferramentas e/ou acessórios. Antes de iniciar os trabalhos, verifique se os acessórios montados estão realmente fixos.
- ▶ Ao serrar com um removedor de pó, evite tocar na resguardo de pó ou na mangueira de aspiração. No caso de materiais com forte formação de pó, existe risco acrescido de um choque eléctrico.
- ▶ Certifique-se de que não existem obstáculos na linha de corte, como, p. ex., pregos, parafusos ou outras peças metálicas.
- ▶ Utilize apenas lâminas de serra recomendadas pela **Hilti**, que correspondam à norma EN 847-1.
- ▶ Ao serrar plástico, preste atenção para que a peça a trabalhar não aqueça em demasia e derreta.




Segurança eléctrica

- ▶ Antes de iniciar os trabalhos, verifique o local de trabalho relativamente a cabos eléctricos encobertos, bem como tubos de gás e água, p. ex., com um detector. Partes metálicas externas da ferramenta eléctrica podem transformar-se em condutores de corrente se, p. ex., uma linha eléctrica for danificada inadvertidamente. Daqui resulta um maior perigo de choque eléctrico.

2.4 Utilização e manutenção de baterias

- ▶ **Tenha em atenção as seguintes indicações de segurança para um manuseamento e utilização seguros de baterias de iões de lítio.** A inobservância pode causar irritações da pele, ferimentos corrosivos graves, queimaduras químicas, fogo e/ou explosões.
- ▶ Utilize baterias somente se estiverem em perfeitas condições técnicas.
- ▶ Manuseie cuidadosamente as baterias a fim de evitar danos e impedir a fuga de líquidos extremamente nocivos!
- ▶ As baterias não devem, em caso algum, ser modificadas ou manipuladas!
- ▶ As baterias não podem ser desmanteladas, esmagadas, aquecidas acima dos 80 °C (176 °F) ou incineradas.
- ▶ Não utilize ou carregue baterias que tenham recebido uma pancada ou que estejam, de outra forma, danificadas. Verifique regularmente se as suas baterias apresentam indícios de danos.
- ▶ Nunca utilize baterias recicladas ou reparadas.
- ▶ Nunca utilize a bateria ou uma ferramenta eléctrica a bateria como ferramenta de percussão.
- ▶ Nunca expor as baterias à radiação solar directa, temperaturas elevadas, faíscas ou chamas abertas. Isso pode dar origem a explosões.
- ▶ Não toque nos pólos da bateria com os dedos, ferramentas, jóias ou outros objectos condutores da electricidade. Isto pode danificar a bateria e causar danos materiais e ferimentos.
- ▶ Mantenha as baterias afastadas da chuva, humidade e líquidos. A entrada de humidade pode causar curto-circuitos, choques eléctricos, queimaduras, incêndio e explosões.
- ▶ Utilize apenas carregadores e ferramentas eléctricas previstos para este tipo de bateria. Para isso, tenha em atenção as indicações nos respectivos manuais de instruções.
- ▶ Nunca utilize nem guarde a bateria em ambientes potencialmente explosivos.
- ▶ Se a bateria estiver demasiado quente ao toque, poderá estar com defeito. Coloque a bateria num local com boa visibilidade que não constitua risco de incêndio, suficientemente afastado de materiais inflamáveis. Deixe a bateria arrefecer. Se, passado uma hora, a bateria ainda estiver demasiado quente ao toque, então está com defeito. Contacte o Centro de Assistência Técnica **Hilti** ou leia a documento "Indicações relativas à segurança e utilização de baterias de iões de lítio **Hilti**".



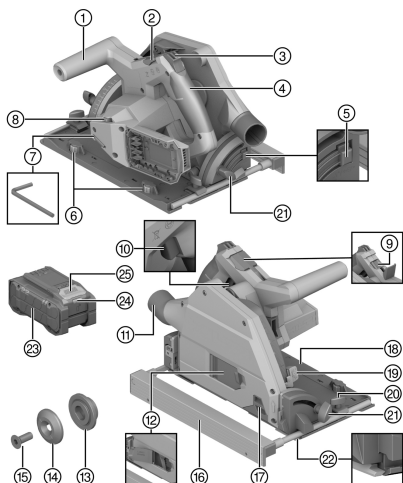
Observe as regras específicas aplicáveis ao transporte, à armazenagem e à utilização de baterias de iões de lítio.  105

Leia as indicações relativas à segurança e utilização de baterias de iões de lítio **Hilti** que encontra efectuando a leitura do código QR na parte final deste manual de instruções.



3 Descrição

3.1 Vista geral do produto 1



- ① Punho adicional
- ② Alavanca de engate para substituição da lâmina de serra
- ③ Dispositivo de aperto
- ④ Punho principal
- ⑤ Botão de destravamento do ângulo de corte -1° e 47°
- ⑥ Botão regulador de compensação da folga (folga entre trilho-guia e ranhura de guia na placa base)
- ⑦ Chave sextavada
- ⑧ Botão regulador da rotação da lâmina de serra
- ⑨ Bloqueio do veio
- ⑩ Interruptor on/off
- ⑪ Expulsão de aparas/bocal
- ⑫ Tampa de montagem para substituição da lâmina de serra
- ⑬ Flange de montagem
- ⑭ Flange de aperto
- ⑮ Parafuso de aperto
- ⑯ Encosto paralelo
- ⑰ Janela corredeira de protecção contra pó
- ⑱ Placa base
- ⑲ Regulação da profundidade de corte
- ⑳ Parafuso de aperto do encosto paralelo
- ㉑ Parafuso de aperto de ajuste do ângulo de corte
- ㉒ Indicador de corte adaptativo
- ㉓ Bateria
- ㉔ Indicação de estado da bateria
- ㉕ Botão de destravamento da bateria

3.2 Utilização conforme a finalidade projectada

O produto descrito é uma serra circular de incisão a bateria. Destina-se a trabalhos de serração e cortes de incisão exclusivamente nos seguintes materiais:

- Madeira e derivados de madeira
- Plásticos
- Placas de cartão de gesso
- Placas de fibrocimento
- Metais não-ferrosos

O produto foi concebido para trabalhos de marcenaria e trabalhos de acabamento de interiores.

A serra circular manual está equipada com um bocal para um removedor de pó opcional, dimensionado para tubos de aspirador usuais. Para ligar o tubo flexível do removedor de pó com a serra, poderá ser necessário um adaptador adequado.

Utilize apenas lâminas de serra aprovadas para o produto, que correspondam às indicações nas características técnicas (p. ex., diâmetro, velocidade de rotação, espessura, material, etc...). Não são permitidos discos de corte/rebarbar e lâminas de serra em aço para corte rápido de alta liga (HSS).

Serre apenas peças planas, que ofereçam uma superfície de apoio suficientemente grande para a placa base.

- Para este produto, utilize apenas as baterias de íões de lítio **Hilti** da série B 22. A **Hilti** recomenda que se utilizem as baterias indicadas na tabela no fim deste manual de instruções.
- Para estas baterias utilize apenas carregadores **Hilti** das séries indicadas no fim deste manual de instruções.



3.3 Incluído no fornecimento

Serra circular a bateria, lâmina de serra, manual de instruções



Poderá encontrar outros produtos de sistema aprovados para o seu produto na sua **Hilti Store** ou em: www.hilti.group

3.4 Indicações da bateria de iões de lítio

As baterias de iões de lítio **Hilti** Nuron podem apresentar o estado de carga, mensagens de erro e o estado da bateria.

3.4.1 Indicações relativas ao estado de carga e mensagens de erro



AVISO

Risco de ferimentos devido à queda da bateria!

- ▶ Com a bateria encaixada, depois de pressionar o botão de destravamento, certifique-se de que volta a encaixar a bateria correctamente no produto utilizado.

Para obter uma das seguintes indicações, pressione brevemente o botão de destravamento da bateria. O estado de carga, assim como, possíveis avarias são apresentados de forma permanente, enquanto o produto conectado estiver ligado.

Estado	Significado
Quatro (4) LEDs estão sempre acesos a verde	Estado de carga: 100% a 71%
Três (3) LEDs estão sempre acesos a verde	Estado de carga: 70% a 51%
Dois (2) LEDs estão sempre acesos a verde	Estado de carga: 50% a 26%
Um (1) LED está sempre aceso a verde	Estado de carga: 25% a 10%
Um (1) LED pisca lentamente a verde	Estado de carga: < 10%
Um (1) LED pisca rapidamente a verde	A bateria de iões de lítio está completamente descarregada. Carregue a bateria. Se o LED ainda estiver a piscar rapidamente depois de carregar a bateria, contacte o Centro de Assistência Técnica Hilti .
Um (1) LED pisca rapidamente a amarelo	A bateria de iões de lítio ou o produto associado estão sobrecarregados, demasiado quentes, demasiado frios ou existe alguma outra falha. O produto e a bateria devem ser utilizados à temperatura de trabalho recomendada e o produto não deve ser sobrecarregado quando está a ser utilizado. Se a mensagem persistir, contacte o Centro de Assistência Técnica Hilti .
Um (1) LED acende-se a amarelo	A bateria de iões de lítio e o produto a ela ligado não são compatíveis. Contacte a Assistência Técnica Hilti .
Um (1) LED pisca rapidamente a vermelho	A bateria de iões de lítio está bloqueada e não pode continuar a ser utilizada. Contacte a Assistência Técnica Hilti .

3.4.2 Indicações relativas ao estado da bateria

Para consultar o estado da bateria, mantenha o botão de destravamento pressionado por mais de três segundos. O sistema não detecta potenciais anomalias da bateria devido a utilização inadequada como, por ex., quedas, perfurações, danos externos provocados pelo calor, etc.

Estado	Significado
Todos os LEDs acendem como luz de perseguição e, em seguida, um (1) LED está sempre aceso a verde.	A bateria pode continuar a ser utilizada.



Estado	Significado
Todos os LEDs acendem como luz de perseguição e, em seguida, um (1) LED pisca rapidamente a amarelo.	Não foi possível concluir a consulta sobre o estado da bateria. Repita o procedimento ou contacte o Centro de Assistência Técnica Hilti .
Todos os LEDs acendem como luz de perseguição e, em seguida, um (1) LED está sempre aceso a vermelho.	Se um produto conectado ainda puder ser utilizado, a capacidade restante da bateria é inferior a 50%. Se um produto conectado já não puder ser utilizado, a bateria está no fim da sua vida útil e deve ser substituída. Contacte a Assistência Técnica Hilti .

4 Características técnicas

4.1 Características do produto

	SC 6WP-22
Geração de produtos	01
Peso	3,3 kg (em conformidade com EPTA-Procedure 01 sem bateria)
Peso (encosto paralelo)	0,45 kg
Dimensões (C×L×A)	360 mm × 200 mm × 237 mm
Espessura de raiz da lâmina	1 mm ... 1,5 mm
Profundidade de corte máxima	57 mm
Velocidade nominal de rotação sem carga	6 000 rpm
Tensão nominal	21,6 V

4.2 Tipos de lâmina de serra e aplicações

Tipo de lâmina de serra	Instrução de aplicação
Lâmina de serra universal Lâmina de serra para corte fino	Materiais de madeira e à base de madeira
Lâmina de serra para fibrocimento	Materiais de fibrocimento ou à base de fibrocimento

4.3 Temperatura de armazenamento e de funcionamento

Temperatura de armazenagem	-20 °C ... 70 °C
Temperatura ambiente durante o funcionamento	-17 °C ... 60 °C

4.4 Bateria

Tensão de serviço da bateria	21,6 V
Peso da bateria	Consultar o fim deste manual de instruções
Temperatura ambiente durante o funcionamento	-17 °C ... 60 °C
Temperatura de armazenagem	-20 °C ... 40 °C
Temperatura da bateria no início do carregamento	-10 °C ... 45 °C

4.5 Informação sobre o ruído e valores das vibrações

Os valores de pressão acústica e de vibração indicados nestas instruções foram medidos em conformidade com um processo de medição normalizado, podendo ser utilizados para a intercomparação de ferramentas eléctricas. Estes valores são também apropriados para uma estimativa preliminar das exposições.



Os dados indicados representam as aplicações principais da ferramenta eléctrica. No entanto, se a ferramenta eléctrica for utilizada para outras aplicações, com acessórios diferentes dos indicados ou manutenção insuficiente, os dados podem diferir. Isso pode aumentar notoriamente as exposições durante todo o período de trabalho.

Para uma avaliação exacta das exposições, também se devem considerar os períodos durante os quais a ferramenta eléctrica está desligada ou, embora ligada, não esteja de facto a ser utilizada. Isso pode reduzir notoriamente as exposições durante todo o período de trabalho.

Defina medidas de segurança adicionais para protecção do operador contra a acção do ruído e/ou de vibrações, como, por exemplo: manutenção da ferramenta eléctrica e dos acessórios, medidas para manter as mãos quentes, organização dos processos de trabalho.



Poderá encontrar informações detalhadas sobre as versões aqui aplicadas das normas **EN 62841** na reprodução da declaração de conformidade 337.

Informação sobre o ruído

Nível de emissão sonora (L_{WA})	106 dB(A)
Incerteza para nível de emissão sonora (K_{WA})	3 dB(A)
Nível de pressão da emissão sonora (L_{pA})	98 dB(A)
Incerteza para nível de pressão da emissão sonora (K_{pA})	3 dB(A)

Valor total das vibrações

Serração de um painel de partículas aglomeradas ($a_{h,W}$)	B 22-55	0,9 m/s ²
Serração de uma chapa de alumínio ($a_{h,M}$)	B 22-55	1,7 m/s ²
Incerteza (K)		1,5 m/s ²

5 Preparação do local de trabalho



AVISO

Risco de ferimentos devido a arranque involuntário!

- ▶ Antes de encaixar a bateria, certifique-se de que o produto correspondente está desligado.
- ▶ Remova a bateria, antes de efectuar ajustes na ferramenta ou substituir acessórios.

Tenha em atenção as instruções de segurança e as advertências nesta documentação e no produto.

5.1 Carregar a bateria

1. Antes de carregar, leia o manual de instruções do carregador.
2. Certifique-se de que os contactos da bateria e do carregador estão limpos e secos.
3. Carregue a bateria num carregador aprovado. 96

5.2 Colocar a bateria



AVISO

Risco de ferimentos devido a curto-circuito ou queda da bateria!

- ▶ Antes de encaixar a bateria, certifique-se de que os contactos da bateria e os contactos no produto estão livres de corpos estranhos.
- ▶ Certifique-se de que a bateria engata sempre correctamente.

1. A bateria deve ser completamente carregada antes da primeira utilização.
2. Introduza a bateria no produto até engatar de forma audível.
3. Verifique se a bateria está correctamente encaixada.

5.3 Retirar a bateria

1. Pressione o botão de destravamento da bateria.
2. Puxe a bateria para fora do produto.



5.4 Protecção anti-queda 2

AVISO

Risco de ferimentos devido a queda de ferramentas e/ou acessórios!

- ▶ Utilize apenas o cabo de segurança para ferramentas **Hilti** recomendado para o seu produto.
- ▶ Antes de cada utilização, verifique o ponto de fixação do cabo de segurança para ferramentas quanto a possíveis danos.



Observe as directivas nacionais para trabalhos em altura.

Utilize exclusivamente o cabo de segurança para ferramentas **Hilti** #2261971 como protecção anti-queda para este produto.

- ▶ Fixe o cabo de segurança para ferramentas ao produto com o laço como ilustrado na imagem. Verifique se está bem apertado.
- ▶ Fixe o mosquetão a uma estrutura de suporte. Verifique se o mosquetão está bem apertado.



Observe o manual de instruções do cabo de segurança para ferramentas **Hilti**.

5.5 Colocar a unidade de incisão na posição de montagem 3



A unidade de incisão tem uma posição de montagem na qual o parafuso de aperto pode ser accedido através da janela de montagem. Pode ajustar a posição de montagem através da alavanca de engate. Quando rebete a alavanca de engate para trás (posição base), a unidade de incisão salta para trás. Segure o produto pelo punho principal para conduzir a unidade de incisão, de forma controlada, para a posição inicial.


1. Posicione o produto que lhe permite mergulhar com profundidade de corte máxima (p. ex., na borda de uma mesa).
2. Abra a tampa de montagem para a montagem da lâmina de serra.
3. Ajuste o indicador de ajuste de profundidade de corte para o valor máximo **(1)**.
4. Dobre a alavanca de engate para cima (posição de montagem) **(2)**.
5. Pressione e mantenha pressionado o dispositivo de bloqueio **(3)** e mergulhe a unidade de incisão na posição de montagem.
 - ▶ A unidade de incisão engata de forma audível na posição de montagem.
 - ▶ O parafuso de aperto está visivelmente centrado na janela de montagem.

5.6 Desmontar a lâmina de serra 4

AVISO

Risco de queimaduras e corte na lâmina de serra, parafuso e flange de aperto As consequências podem ser queimaduras e cortes.

- ▶ Use luvas de protecção para a troca do acessório.

1. Coloque a unidade de incisão na posição de montagem.  100
2. Pressione e mantenha pressionado o bloqueio do veio **(1)**.
3. Com a chave para sextavado interior, solte o parafuso de aperto **(2)**.



Oriente-se pela seta indicadora do sentido de rotação: solta o parafuso de aperto no sentido de rotação da lâmina de serra.

4. Retire o parafuso e a flange de aperto.
5. Retire a lâmina de serra para baixo, para fora do resguardo.



Em caso de necessidade, a flange de montagem pode ser retirada para ser limpa.




5.7 Montar a lâmina de serra 5, 6

Assegure-se de que a lâmina de serra a fixar corresponde aos requisitos técnicos e que está afiada.

Uma lâmina de serra afiada é condição essencial para uma ranhura de corte perfeita.

Antes de cada aplicação seleccione sempre a lâmina de serra adequada para o material a cortar.

1. Coloque a unidade de incisão na posição de montagem.  100
2. Limpe os flanges de montagem e de aperto (1).
3. Encaixe a flange de montagem com a orientação correcta no veio de accionamento.
4. Insira a lâmina de serra nova (2).
 - ▶ Tenha em atenção a seta indicadora do sentido de rotação na lâmina de serra (3) e no resguardo (4). A orientação de ambas as setas indicadoras do sentido de rotação tem de coincidir.
5. Encaixe a flange de aperto na orientação correcta.
6. Enrosque o parafuso de aperto.
7. Pressione e mantenha pressionado o bloqueio do veio (5).
8. Com a chave para sextavado interior, aperte o parafuso de aperto (6).



Orientar-se pela seta indicadora do sentido de rotação: aperte o parafuso de aperto no sentido contrário ao sentido de rotação da lâmina de serra.

9. Verifique o posicionamento correcto da lâmina de serra.
10. Segure o produto pelo punho principal.
11. Coloque a alavanca de retenção na posição base e rode a unidade de incisão de novo para a posição base (7).
12. Feche a tampa de montagem para a montagem da lâmina de serra.

5.8 Janela corredeira de protecção contra pó

Para um sistema de aspiração das aparas ideal, aproxime a janela de protecção contra pó o máximo possível da peça a trabalhar.

5.9 Ajustar a profundidade de corte 7



A profundidade de corte ajustada deveria sempre ser seleccionada cerca de 5 a 10 mm superior à espessura do material a serrar.

1. Pressione e mantenha pressionado o desbloqueio para o ajuste da profundidade de corte (1).
2. Empurre a corredeira para a profundidade de corte necessária (2).
 - ▶ O indicador da profundidade de corte tem uma indicação separada para cortes com trilho-guia (3) e cortes sem trilho-guia (4).
3. Solte o desbloqueio para o ajuste da profundidade de corte.

5.10 Ajustar o ângulo de corte para cortes em meia-esquadria 8



Não exerça pressão sobre o punho adicional ou a serra ao apertar para evita diferentes ajustes angulares à frente e atrás. Ajustes angulares diferentes originam que o corte já não seja feito a direito.

1. Solte os 2 parafusos de aperto do ajuste angular do corte (1).
2. Incline o produto para o ângulo de corte pretendido.
 - ▶ Se pretender ajustar ângulos de -1° ou superiores a 45° (até no máximo 47°), pressione e mantenha pressionado o botão de destravamento (2).
3. Aperte um dos dois parafusos de aperto do ajuste angular do corte.
4. Aperte bem o parafuso de aperto que se encontra oposto do ajuste angular do corte.

5.11 Ajustar a rotação da lâmina de serra

Utilize sempre uma rotação adequada à lâmina de serra utilizada e ao material trabalhado. Uma rotação adequada permite-lhe evitar um sobreaquecimento dos dentes da serra e aumentar a vida útil das lâminas de serra.



- ▶ Rode a roda selectora da velocidade de rotação para a respectiva posição.

5.12 Montar o encosto paralelo

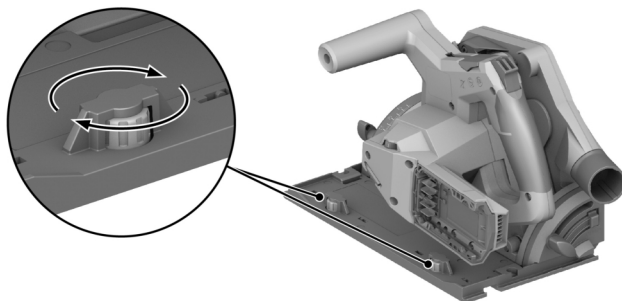


Dependendo da montagem no produto, o encosto paralelo pode ter uma das duas funções:

- Borda em forma de L aponta para baixo:
encosto paralelo para cortes constantes ao longo de uma borda.
- Borda em forma de L aponta para cima:
extensão da placa base para uma condução mais estável em cortes sem trilho-guia.

1. Solte os dois parafusos de aperto.
2. Introduza o encosto paralelo nos alojamentos de montagem da placa base.
3. Ajuste o encosto paralelo à distância necessária para o corte.
 - ▶ Certifique-se de que as distâncias são iguais de ambos os lados.
4. Aperte bem os dois parafusos de aperto.

5.13 Colocar o produto no trilho-guia



1. Coloque o produto com a ranhura na placa base sobre a ripa de guia.
2. Verifique a folga entre o trilho-guia e a placa base.
3. Ajuste a folga através dos parafusos excêntricos (1):
 - ▶ Para diminuir a folga, rode os parafusos excêntricos no sentido dos ponteiros do relógio.
 - ▶ Para aumentar a folga, rode os parafusos excêntricos em sentido contrário aos ponteiros do relógio.
4. Ajuste a menor folga possível sem prejudicar o movimento deslizante.

6 Utilização

Tenha em atenção as instruções de segurança e as advertências nesta documentação e no produto.

6.1 Ligar ou desligar

Ligar

1. Pressione para cima e mantenha pressionado o dispositivo de bloqueio.
2. Pressione e mantenha pressionado o interruptor on/off.
3. Solte o dispositivo de bloqueio.



O dispositivo de bloqueio permanece na posição desbloqueada enquanto mantiver pressionado o interruptor on/off ou a unidade de incisão se encontrar numa posição de incisão. O dispositivo de bloqueio salta automaticamente para a posição bloqueada se a unidade de incisão se encontrar na posição base e soltar o interruptor on/off.

Desligar

4. Coloque a unidade de incisão de volta na posição base.
5. Largue o interruptor on/off.



6.2 Gestão de pó e aparas

- Serrar com **removedor de pó**:
Ligue a mangueira de aspiração à tubuladura de aspiração e siga as instruções no manual de instruções do removedor de pó.
- Serrar com **saco do pó**:
Insira o saco do pó, com o adaptador, na tubuladura de aspiração para o removedor de pó.

Também pode operar o produto sem método de recolha de pó. Certifique-se de que é possível expulsar o pó resultante da serração e as aparas de forma desimpedida.

6.3 Serrar pelo traçado

Serre apenas peças planas, que ofereçam uma superfície de apoio suficientemente grande para a placa base.

1. Fixe a peça a trabalhar contra deslocamento e marque o percurso do corte (traçado).
2. Ajuste a profundidade de corte.
3. Posicione o produto com o indicador de corte adaptativo na linha do traçado.
4. Ligue o produto.
 - ▶ O movimento de imersão do produto só é possível com o interruptor on/off destrancado.
5. Mergulhe a unidade de incisão até ao batente na peça a trabalhar **(1)**.
6. Conduza o produto através da peça a trabalhar com uma velocidade de trabalho adequada.
7. Desloque a unidade de incisão de volta para a posição base **(2)** com a lâmina de serra a trabalhar.

Deste modo, evita que a lâmina de serra prenda na peça a trabalhar.

8. Desligue o produto assim que a unidade de incisão estiver na posição base.

6.4 Efectuar um corte de incisão

1. Ajuste a profundidade de corte.
2. Posicione o produto junto à peça a trabalhar.
3. Ligue o produto.
 - ▶ O movimento de imersão do produto só é possível com o interruptor on/off destrancado.
4. Mergulhe o produto na peça a trabalhar até ao encosto.
5. Conduza o produto através da peça a trabalhar com uma velocidade de trabalho adequada.
6. Bascule o produto para fora da peça a trabalhar.
7. Desligue o produto assim que a unidade de incisão estiver na posição base.

6.5 Efectuar os cortes em meia-esquadria (cortes angulares)

O produto tem um indicador de corte adaptativo que se adapta automaticamente ao ângulo de corte ajustado. O indicador de corte adaptativo só se aplica a cortes sem trilho-guia. No caso de cortes com trilho-guia, a linha de corte é independente do ângulo de corte ajustado por motivos construtivos.

1. Ajuste o ângulo de corte para cortes em meia-esquadria.
2. Posicione o produto com o indicador de corte adaptativo na linha do traçado.
3. Ligue o produto.
4. Mergulhe a unidade de incisão na peça a trabalhar.
5. Conduza o produto ao longo do trilho-guia, através da peça a trabalhar.

6.6 Cortes com trilho-guia

1. Fixe o trilho-guia com 2 sargentos.
2. Coloque a placa base com a ranhura sobre a ripa de guia do trilho-guia.
3. Ajuste o ângulo de corte para cortes em meia-esquadria.



4. Ajuste a profundidade de corte. 101
5. Ligue o produto. 102
6. Mergulhe a unidade de incisão na peça a trabalhar.
7. Conduza o produto ao longo do trilho-guia, através da peça a trabalhar.

7 Conservação e manutenção

AVISO

Risco de lesão com a bateria encaixada !

- ▶ Retire sempre a bateria antes de todos os trabalhos de conservação e manutenção!
-

Conservação do produto

- Remova sujidade persistente com cuidado.
- Se existente, limpe as saídas de ar cuidadosamente com uma escova seca e macia.
- Limpe a carcaça apenas com um pano ligeiramente húmido. Não utilize produtos de conservação que contenham silicone, uma vez que estes podem danificar os componentes de plástico.
- Utilize um pano limpo e seco, para limpar os contactos do produto.

Conservação das baterias de iões de lítio

- Nunca utilize uma bateria com as saídas de ar obstruídas. Limpe as saídas de ar cuidadosamente com uma escova seca e macia.
- Evite que a bateria seja exposta desnecessariamente a pó ou sujidade. Nunca exponha a bateria a humidade elevada (por ex., mergulhar em água ou deixar à chuva). Se uma bateria tiver ficado encharcada, trate-a como uma bateria danificada. Isole-a num recipiente não inflamável e contacte o Centro de Assistência Técnica **Hilti**.
- Mantenha a bateria sem resíduos de óleo e massa consistente externos. Não permita que se acumule desnecessariamente pó ou sujidade sobre a bateria. Limpe a bateria com uma escova seca e macia ou um pano limpo e seco. Não utilize produtos de conservação que contenham silicone, uma vez que estes podem danificar os componentes de plástico.
Não toque nos contactos da bateria nem remova dos contactos a massa consistente aplicada de fábrica.
- Limpe a carcaça apenas com um pano ligeiramente húmido. Não utilize produtos de conservação que contenham silicone, uma vez que estes podem danificar os componentes de plástico.

Manutenção

- Verifique, regularmente, todos os componentes visíveis quanto a danos e os comandos operativos quanto a funcionamento perfeito.
- Não opere o produto se existirem danos e/ou perturbações de funcionamento. Mandar reparar o produto imediatamente no Centro de Assistência Técnica **Hilti**.
- Após os trabalhos de conservação e manutenção, aplique todos os dispositivos de protecção e verifique se funcionam correctamente.



Para um funcionamento seguro, utilize apenas peças sobresselentes e consumíveis originais. Poderá encontrar peças sobresselentes, consumíveis e acessórios aprovados pela **Hilti** para o seu produto na sua **Hilti Store** ou em: www.hilti.group

7.1 Limpeza dos dispositivos de protecção

1. Limpe os dispositivos de protecção cuidadosamente com uma escova seca.
2. Remova com uma ferramenta adequada depósitos e aparas no interior dos dispositivos de protecção.

7.2 Limpar o canal de aparas

1. Se tiver montado uma removedor de pó na tubuladura de aspiração, remova a mangueira de aspiração da tubuladura de aspiração.
2. Limpe o canal das aparas com uma escova.



8 Transporte e armazenamento de ferramentas a bateria e baterias

Transporte

CUIDADO

Arranque inadvertido durante o transporte !

- ▶ Transporte os seus produtos sempre sem as baterias colocadas!
- ▶ Retire a/as bateria(s).
- ▶ Nunca transporte as baterias sem embalagem. Durante o transporte, as baterias devem ser protegidas contra impactos e vibrações excessivos e isoladas de quaisquer materiais condutores ou outras baterias, para que não entrem em contacto com os pólos de outras baterias e causem um curto-circuito. **Observe as suas normas de transporte locais para baterias.**
- ▶ As baterias não devem ser enviadas por correio. Quando pretender enviar baterias não danificadas, contacte uma empresa transportadora.
- ▶ Verifique o produto e as baterias quanto a danos antes de cada utilização, bem como antes e depois de longos períodos de transporte.

Armazenamento

AVISO

Dano acidental devido a baterias com defeito ou a perderem líquido !

- ▶ Armazene os seus produtos sempre sem as baterias colocadas!
- ▶ Guarde o produto e as baterias em lugar fresco e seco. Tenha em atenção os valores limite de temperatura, que estão indicados nas Características técnicas.
- ▶ Não guarde as baterias no carregador. Após o processo de carregamento, retire sempre a bateria do carregador.
- ▶ Nunca armazene as baterias em locais sujeitos a exposição solar, em cima de fontes de calor ou por trás de um vidro.
- ▶ Guarde o produto e as baterias fora do alcance das crianças e das pessoas não autorizadas.
- ▶ Verifique o produto e as baterias quanto a danos antes de cada utilização, bem como antes e depois de longos períodos de armazenamento.

9 Ajuda em caso de avarias

Sempre que ocorra uma avaria, observe a indicação de estado da bateria. Consultar capítulo **Indicações da bateria de íões de lítio.**



No caso de avarias que não sejam mencionadas nesta tabela ou se não conseguir resolvê-las por si mesmo, contacte o nosso Centro de Assistência Técnica **Hilti**.

Avaria	Causa possível	Solução
Não é possível pressionar o interruptor on/off (está bloqueado).	Nenhuma avaria (função de segurança).	▶ Prima o dispositivo de bloqueio.
A velocidade diminui repentinamente de forma considerável.	Bateria descarregada. Força de avanço excessiva.	▶ Carregue a bateria. ▶ Reduza a força de avanço e volte a ligar o produto.
Sem potência de sucção ou potência de sucção reduzida	Canal das aparas obstruído.	▶ Limpe o canal das aparas. 104
O produto não arranca por si próprio após bloqueio da lâmina de serra.	A protecção contra sobrecarga reage.	▶ Volte a pressionar o dispositivo de bloqueio e o interruptor on/off.
A bateria não encaixa com clique audível.	Patilha de fixação suja na bateria.	▶ Limpe a patilha de fixação e volte a encaixar a bateria.
O produto vibra mais do que o habitual.	Lâmina de serra mal montada.	▶ Desmonte a lâmina de serra e monte-a de novo.
Os LEDs da bateria não indicam nada	Bateria avariada	▶ Dirija-se ao Centro de Assistência Técnica Hilti .




10 Reciclagem

AVISO

Perigo de ferimentos devido a eliminação incorrecta! Riscos para a saúde devido à fuga de gases ou líquidos.

- ▶ Não envie quaisquer baterias danificadas!
- ▶ Para evitar curto-circuitos, cubra as conexões com um material não condutor.
- ▶ Elimine as baterias de modo a mantê-las longe do alcance das crianças.
- ▶ Efectue a reciclagem da bateria na sua **Hilti Store** ou entre em contacto com a empresa de recolha de lixo responsável.

 Os produtos **Hilti** são, em grande parte, fabricados com materiais recicláveis. Um pré-requisito para a reciclagem é que esses materiais sejam devidamente separados. Em muitos países, a **Hilti** aceita o seu aparelho usado para reaproveitamento. Para mais informações, dirija-se ao Serviço de Clientes **Hilti** ou ao seu vendedor.



- ▶ Não deite as ferramentas eléctricas, aparelhos electrónicos e baterias no lixo doméstico!

11 Garantia do fabricante

- ▶ Se tiver dúvidas em relação às condições de garantia, contacte o seu parceiro **Hilti** local.

12 Mais informações


Pode consultar informações mais pormenorizadas sobre Utilização, Tecnologia, Meio ambiente e Reciclagem na seguinte hiperligação: qr.hilti.com/manual?id=2276609&id=2276671

Também pode encontrar esta hiperligação no final da documentação sob a forma de código QR.

Manuale d'istruzioni originale

1 Indicazioni relative al manuale d'istruzioni

1.1 Informazioni sul presente manuale d'istruzioni

- **Attenzione!** Prima di utilizzare il prodotto, assicurarsi di aver letto e compreso il manuale d'istruzioni allegato al prodotto, comprese le istruzioni, le indicazioni di sicurezza, le avvertenze, le illustrazioni e le specifiche. In particolare, è necessario familiarizzare con tutte le istruzioni, le indicazioni di sicurezza, le avvertenze, le illustrazioni, le specifiche, i componenti e le funzioni. In caso di mancata osservanza sussiste il pericolo di scossa elettrica, incendio e/o lesioni gravi. Conservare il manuale d'istruzioni, comprese tutte le istruzioni, indicazioni di sicurezza e avvertenze, per un utilizzo successivo.
- I prodotti **HILTI** sono destinati ad un uso di tipo professionale e devono essere utilizzati, sottoposti a manutenzione e riparati esclusivamente da personale autorizzato ed opportunamente istruito. Questo personale deve essere istruito specificamente sui pericoli che possono presentarsi. Il prodotto ed i suoi accessori possono essere fonte di pericolo se maneggiati in modo non idoneo da personale non opportunamente istruito o utilizzati in modo non conforme alle disposizioni.
- Il manuale d'istruzioni allegato corrisponde allo stato attuale della tecnica al momento della stampa. La versione più aggiornata è sempre disponibile online sulla pagina del prodotto Hilti. A tale scopo, utilizzare il link o il codice QR nel presente manuale d'istruzioni, contrassegnato dal simbolo .
- Se affidato a terzi, il prodotto deve essere sempre provvisto del manuale d'istruzioni.

1.2 Spiegazioni del disegno

1.2.1 Avvertenze

Le avvertenze avvisano della presenza di pericoli nell'uso del prodotto. Vengono utilizzate le seguenti parole segnaleiche:



⚠ PERICOLO

PERICOLO !

- ▶ Prestare attenzione ad un pericolo imminente, che può essere causa di lesioni gravi o mortali.

⚠ AVVERTIMENTO

AVVERTIMENTO !

- ▶ Per un pericolo potenzialmente imminente, che può essere causa di lesioni gravi o mortali per le persone.

⚠ PRUDENZA

PRUDENZA !

- ▶ Situazione potenzialmente pericolosa, che potrebbe causare lesioni alle persone o danni materiali.

1.2.2 Simboli nel manuale d'istruzioni

Nel presente manuale d'istruzioni vengono utilizzati i seguenti simboli:

	Rispettare il manuale d'istruzioni
	Indicazioni sull'utilizzo ed altre informazioni utili
	Smaltimento dei materiali riciclabili
	Non gettare elettrodomestici o batterie tra i rifiuti domestici
	Hilti Batteria al litio
	Hilti Caricabatteria

1.2.3 Simboli nelle figure

Vengono utilizzati i seguenti simboli nelle figure:

	Questi numeri rimandano alle figure corrispondenti all'inizio del presente manuale d'istruzioni.
	La numerazione indica una sequenza delle fasi di lavoro nell'immagine e può discostarsi dalle fasi di lavoro nel testo.
	I numeri di posizione vengono utilizzati nella figura Panoramica e fanno riferimento ai numeri della legenda nel paragrafo Panoramica prodotto .
	Questo simbolo è inteso per attirare la vostra attenzione in caso di utilizzo del prodotto.

1.3 Simboli in funzione del prodotto

1.3.1 Simboli generali

Simboli che vengono utilizzati in combinazione con il prodotto.

n_0	Numero di giri a vuoto nominale
	Corrente continua
	Freccia di indicazione del senso di rotazione
RPM	Rotazioni al minuto
\varnothing	Diametro
	Lama
	Il prodotto supporta la trasmissione dei dati wireless compatibile con piattaforme iOS e Android.



	Se indicato sul prodotto, il prodotto è stato certificato da questo ente di certificazione per il mercato statunitense/americano e canadese secondo le normative valide.
Li-Ion	Batteria al litio
	Non utilizzare in alcun caso la batteria come attrezzo a percussione.
	Non lasciar cadere la batteria. Non utilizzare batterie che abbiano subito urti o danni di qualsiasi altro genere.

1.3.2 Segnali di obbligo

Vengono utilizzati i seguenti segnali di obbligo sul prodotto:

	Indossare gli occhiali protettivi
--	-----------------------------------

2 Sicurezza

2.1 Indicazioni generali di sicurezza per attrezzi elettrici

⚠ ATTENZIONE Leggere tutte le indicazioni di sicurezza, istruzioni, illustrazioni e dati tecnici, in dotazione con il presente attrezzo elettrico. La mancata osservanza delle seguenti istruzioni può provocare scosse elettriche, incendi e/o lesioni gravi.

Si raccomanda di conservare tutte le indicazioni di sicurezza e le istruzioni per gli utilizzi futuri.

Il termine "attrezzo elettrico" utilizzato nelle indicazioni di sicurezza si riferisce ad attrezzi elettrici alimentati dalla rete (con cavo di alimentazione) o ad attrezzi elettrici alimentati a batteria (senza cavo di alimentazione).

Sicurezza sul posto di lavoro

- ▶ **Mantenere pulita e ben illuminata la zona di lavoro.** Il disordine o le zone di lavoro non illuminate possono essere fonte di incidenti.
- ▶ **Evitare di lavorare con l'attrezzo elettrico in ambienti soggetti a rischio di esplosioni nei quali si trovino liquidi, gas o polveri infiammabili.** Gli attrezzi elettrici producono scintille che possono far infiammare la polvere o i gas.
- ▶ **Tenere lontani i bambini e le altre persone durante l'impiego dell'attrezzo elettrico.** Eventuali distrazioni potranno comportare la perdita del controllo sull'attrezzo.

Sicurezza elettrica

- ▶ **La spina di collegamento dell'attrezzo deve essere adatta alla presa. Evitare assolutamente di apportare modifiche alla spina. Non utilizzare adattatori con gli attrezzi elettrici dotati di messa a terra di protezione.** Le spine non modificate e le prese adatte allo scopo riducono il rischio di scosse elettriche.
- ▶ **Evitare il contatto del corpo con superfici con messa a terra, come tubi, radiatori, fornelli e frigoriferi.** Sussiste un maggior rischio di scosse elettriche nel momento in cui il corpo è collegato a terra.
- ▶ **Tenere gli attrezzi elettrici al riparo dalla pioggia o dall'umidità.** L'eventuale infiltrazione di acqua in un attrezzo elettrico aumenta il rischio di scosse elettriche.
- ▶ **Non usare il cavo di alimentazione per scopi diversi da quelli previsti, per trasportare o appendere l'attrezzo elettrico, né per estrarre la spina dalla presa di corrente. Tenere il cavo di alimentazione al riparo da fonti di calore, dall'olio, dagli spigoli vivi o da parti in movimento.** I cavi di alimentazione danneggiati o aggrovigliati aumentano il rischio di scosse elettriche.
- ▶ **Qualora si voglia usare l'attrezzo elettrico all'aperto, impiegare esclusivamente cavi di prolunga adatti anche per l'impiego all'esterno.** L'uso di un cavo di prolunga omologato per l'impiego all'esterno riduce il rischio di scosse elettriche.
- ▶ **Se non è possibile evitare l'uso dell'attrezzo elettrico in un ambiente umido, utilizzare un circuito di sicurezza per correnti di guasto.** L'utilizzo di un circuito di sicurezza per correnti di guasto evita il rischio di scosse elettriche.

Sicurezza delle persone

- ▶ **È importante concentrarsi su ciò che si sta facendo e maneggiare con attenzione l'attrezzo elettrico durante le operazioni di lavoro. Non utilizzare attrezzi elettrici quando si è stanchi o sotto l'effetto di stupefacenti, alcol o farmaci.** Un attimo di disattenzione durante l'uso dell'attrezzo elettrico può provocare gravi lesioni.



- ▶ **Indossare sempre l'equipaggiamento di protezione personale e gli occhiali protettivi.** Se si avrà cura d'indossare l'equipaggiamento di protezione personale come la mascherina antipolvere, le calzature antinfortunistiche antiscivolo, l'elmetto di protezione o le protezioni acustiche, a seconda dell'impiego previsto per l'attrezzo, si potrà ridurre il rischio di lesioni.
- ▶ **Evitare l'accensione involontaria dell'attrezzo. Accertarsi che l'attrezzo elettrico sia spento prima di collegare l'alimentazione di corrente e/o la batteria, prima di prenderlo o trasportarlo.** Comportamenti come tenere il dito sopra l'interruttore durante il trasporto o collegare l'attrezzo acceso all'alimentazione di corrente possono essere causa di incidenti.
- ▶ **Rimuovere gli strumenti di regolazione o la chiave inglese prima di accendere l'attrezzo elettrico.** Un utensile o una chiave che si trovino in una parte in rotazione dell'attrezzo possono causare lesioni.
- ▶ **Evitare di assumere posture anomale. Cercare di tenere una posizione stabile e di mantenere sempre l'equilibrio.** In questo modo sarà possibile controllare meglio l'attrezzo elettrico in situazioni inaspettate.
- ▶ **Indossare un abbigliamento adeguato. Evitare di indossare vestiti larghi o gioielli. Tenere i capelli, i vestiti e i guanti lontani da parti in movimento.** I vestiti larghi, i gioielli o i capelli lunghi possono impigliarsi nelle parti in movimento.
- ▶ **Se è possibile montare dispositivi di aspirazione o di raccolta della polvere, assicurarsi che questi siano collegati e vengano utilizzati in modo corretto.** L'impiego di un dispositivo di aspirazione della polvere può diminuire il pericolo rappresentato dalla polvere.
- ▶ **Non farsi ingannare da un falso senso di sicurezza e non ignorare le norme di sicurezza degli attrezzi elettrici, neanche quando si ha dimestichezza con l'attrezzo in seguito ad un uso frequente.** Uno comportamento negligente potrebbe provocare gravi lesioni in poche frazioni di secondo.

Utilizzo e manovra dell'attrezzo elettrico

- ▶ **Non sovraccaricare l'attrezzo. Impiegare l'attrezzo elettrico adatto per eseguire il lavoro.** Utilizzando l'attrezzo elettrico adatto, si potrà lavorare meglio e con maggior sicurezza nell'ambito della gamma di potenza indicata.
- ▶ **Non utilizzare attrezzi elettrici con interruttori difettosi.** Un attrezzo elettrico che non si possa più accendere o spegnere è pericoloso e deve essere riparato.
- ▶ **Estrarre la spina dalla presa di corrente e/o la batteria estraibile, prima di regolare l'attrezzo, di sostituire pezzi di ricambio e accessori o prima di riporre l'attrezzo.** Tale precauzione eviterà che l'attrezzo elettrico possa essere messo in funzione inavvertitamente.
- ▶ **Custodire gli attrezzi elettrici non utilizzati al di fuori della portata dei bambini. Non fare usare l'attrezzo a persone che non sono abituate ad usarlo o che non abbiano letto le presenti istruzioni.** Gli attrezzi elettrici sono pericolosi se utilizzati da persone inesperte.
- ▶ **Effettuare accuratamente la manutenzione degli attrezzi elettrici e degli accessori. Verificare che le parti mobili funzionino perfettamente senza incepparsi, che non ci siano pezzi rotti o danneggiati al punto tale da limitare la funzione dell'attrezzo elettrico stesso. Far riparare le parti danneggiate prima d'impiegare l'attrezzo.** Molti incidenti sono provocati da una manutenzione scorretta degli attrezzi elettrici.
- ▶ **Mantenere affilati e puliti gli utensili da taglio.** Gli utensili da taglio conservati con cura ed affilati tendono meno ad incastrarsi e sono più facili da guidare.
- ▶ **Seguire attentamente le presenti istruzioni durante l'utilizzo dell'attrezzo elettrico, degli accessori, degli utensili, ecc. A tale scopo, valutare le condizioni di lavoro e il lavoro da eseguire.** L'impiego di attrezzi elettrici per usi diversi da quelli consentiti potrà dar luogo a situazioni di pericolo.
- ▶ **Tenere le impugnature e le relative superfici asciutte, pulite e senza tracce di olio e grasso.** Le impugnature e le relative superfici scivolose non consentono l'uso sicuro e controllato dell'attrezzo elettrico in situazioni impreviste.

Utilizzo e cura dell'attrezzo a batteria

- ▶ **Caricare le batterie esclusivamente nei caricabatteria consigliati dal produttore.** Se un caricabatteria previsto per un determinato tipo di batteria viene utilizzato con altri tipi di batterie, sussiste il pericolo di incendio.
- ▶ **Per gli attrezzi elettrici utilizzare esclusivamente le batterie previste allo scopo.** L'uso di batterie di tipo diverso può provocare lesioni e comportare il rischio d'incendi.
- ▶ **Tenere la batteria non utilizzata lontana da graffette, monete, chiavi, chiodi, viti o da altri oggetti di metallo di piccole dimensioni che potrebbero causare un collegamento tra i contatti.** Un eventuale cortocircuito tra i contatti della batteria potrà dare origine a ustioni o ad incendi.
- ▶ **In caso di impiego errato possono verificarsi fuoriuscite di liquido dalla batteria. Evitare il contatto con questo liquido. In caso di contatto casuale, sciacquare con acqua. Qualora il liquido dovesse entrare in contatto con gli occhi, chiedere immediato consiglio al medico.** Il liquido fuoriuscito dalla batteria può causare irritazioni cutanee o ustioni.



- ▶ **Non utilizzare batterie danneggiate o modificate.** Tali batterie possono comportarsi in modo imprevedibile e provocare fiamme, esplosioni o pericolo di lesioni.
- ▶ **Non esporre la batteria a fiamme o ad alte temperature.** Eventuali fiamme o temperature superiori a 130 °C (265 °F) possono provocare un'esplosione.
- ▶ **Seguire le istruzioni per la carica e non caricare mai la batteria o l'attrezzo a batteria oltre l'intervallo di temperatura indicato nel manuale d'istruzioni.** Una carica non corretta o oltre l'intervallo di temperatura ammesso può danneggiare irrimediabilmente la batteria o aumentare il rischio di incendio.

Assistenza

- ▶ **Fare riparare l'attrezzo elettrico esclusivamente da personale specializzato qualificato e solo impiegando pezzi di ricambio originali.** In questo modo potrà essere salvaguardata la sicurezza dell'attrezzo elettrico.
- ▶ **Non sottoporre mai a manutenzione le batterie danneggiate.** È consigliabile che la manutenzione completa delle batterie sia effettuata solo dal costruttore o nei centri del Servizio Assistenza autorizzati.

2.2 Indicazioni di sicurezza per tutte le seghe

Procedura di taglio

- ▶ **⚠ PERICOLO: Non mettere le mani nella zona di taglio né sulla lama. Tenere con la mano libera l'impugnatura supplementare oppure la carcassa motore.** Se si tiene la sega con entrambe le mani, queste non potranno essere ferite dalla lama stessa.
- ▶ **Non afferrare con le mani la parte inferiore del pezzo in lavorazione.** Il carter di protezione non può proteggervi dalla lama al di sotto del pezzo in lavorazione.
- ▶ **Adattare la profondità di taglio allo spessore del pezzo in lavorazione.** Nella parte inferiore del pezzo in lavorazione dovrebbe essere visibile una porzione di dente inferiore all'altezza completa.
- ▶ **Non tenere mai il pezzo in lavorazione in mano o appoggiato su una gamba. Fissare il pezzo in lavorazione su una base di supporto stabile.** È importante che il pezzo in lavorazione sia ben fissato, al fine di ridurre al minimo il pericolo di contatto con il corpo, l'eventuale inceppamento della lama o la perdita di controllo dell'attrezzo.
- ▶ **Tenere l'utensile elettrico soltanto dalle impugnature isolate se si eseguono lavori durante i quali è possibile che l'accessorio entri in contatto con cavi elettrici nascosti.** Il contatto con un cavo sotto tensione metterebbe sotto tensione anche le parti metalliche dell'elettro utensile, provocando una scossa elettrica.
- ▶ **Per i tagli longitudinali utilizzare sempre un fincorsa oppure una guida rettilinea per bordi.** Ciò migliora la precisione di taglio e riduce la possibilità che la lama si blocchi.
- ▶ **Utilizzare sempre lame della giusta grandezza e con un foro di attacco adeguato (ad es. a forma di stella oppure rotondo).** Le lame che non si adattano agli elementi di montaggio della sega avrebbero una rotazione irregolare e potrebbero causare la perdita del controllo.
- ▶ **Non utilizzare mai rondelle o viti della lama danneggiate o non corrette.** Le rondelle e le viti della lama sono state concepite espressamente per questo tipo di sega, per garantire all'attrezzo potenza ed affidabilità ottimali.

Contraccolpo - cause e relative indicazioni di sicurezza

- Un contraccolpo è l'improvvisa reazione che si verifica quando una lama resta agganciata, si blocca o è orientata in modo errato; ciò causa un sollevamento incontrollato della sega che esce dal pezzo in lavorazione e si sposta in direzione dell'operatore;
- quando la lama si incastra oppure si blocca nella fenditura di taglio che si chiude e la forza del motore respinge l'attrezzo indietro, in direzione dell'operatore;
- se durante l'operazione di taglio la lama viene sottoposta a torsione o orientata in modo errato, è possibile che i denti del bordo posteriore della lama restino agganciati nella superficie del pezzo in lavorazione; in questo modo la lama uscirebbe dalla fenditura di taglio e la sega sarebbe respinta in direzione dell'operatore.

Un contraccolpo è la conseguenza di un utilizzo errato o non conforme della sega. Può essere evitato adottando misure di sicurezza idonee, come descritto di seguito.

- ▶ **Tenere saldamente la sega con entrambe le mani e portare le braccia in una posizione nella quale sia possibile attuare la forza di un eventuale contraccolpo. Tenersi sempre a lato della lama, non portare mai la lama in linea con il corpo.** In caso di contraccolpo, la sega circolare può saltare all'indietro; tuttavia l'operatore può controllare la forza del contraccolpo stesso qualora siano state adottate le adeguate misure precauzionali.
- ▶ **Se la lama si blocca o se l'utilizzatore interrompe il lavoro, è necessario disattivare la sega e tenerla all'interno del materiale in lavorazione finché la lama non si è arrestata completamente. Non tentare mai di estrarre la sega dal pezzo in lavorazione né di tirarla indietro finché la lama è in**



movimento: questa azione potrebbe provocare un contraccolpo. Rilevare ed eliminare la causa del blocco della lama.

- ▶ **Se si vuole riavviare una sega che è ancora all'interno del pezzo in lavorazione, centrare la lama nella fenditura di taglio e verificare che i denti della sega non siano incastrati nel pezzo stesso.** Se la lama si incastra, può uscire dal pezzo in lavorazione oppure provocare un contraccolpo, se la sega viene nuovamente messa in funzione.
- ▶ **Supportare i pannelli di grandi dimensioni in modo da ridurre il rischio di un contraccolpo provocato dall'inceppamento di una lama.** I pannelli di grandi dimensioni possono curvarsi a causa del loro stesso peso. I pannelli devono essere supportati su entrambi i lati, sia in prossimità della fenditura di taglio, sia sul bordo.
- ▶ **Non utilizzare lame non affilate o danneggiate.** Le lame con denti non affilati o non allineati provocano, a causa di una fenditura di taglio troppo ridotta, una maggiore attrito, il bloccaggio della lama e contraccolpi.
- ▶ **Prima del taglio, preimpostare la profondità e l'angolo di taglio.** Se si modificano le impostazioni durante il taglio, sussiste il rischio di bloccaggio della lama e il conseguente contraccolpo.
- ▶ **Procedere con particolare cautela durante il taglio in pareti preesistenti o altre zone non visibili.** La lama che, durante il taglio, affonda nell'oggetto nascosto può bloccarsi e ciò può causare un contraccolpo.

Funzione del carter di protezione

- ▶ **Prima di qualsivoglia utilizzo, accertarsi che il carter di protezione si chiuda correttamente. Non utilizzare la sega in caso non fosse possibile muovere liberamente il carter di protezione e non potesse essere chiuso immediatamente. Non bloccare né legare mai saldamente il carter di protezione; altrimenti la lama non sarebbe protetta.** Se la sega dovesse cadere inavvertitamente sul pavimento, il carter di protezione inferiore potrebbe deformarsi. Accertarsi che il carter di protezione possa muoversi liberamente e che in ogni profondità ed angolo di taglio non possa toccare né la lama né nessun altro componente.
- ▶ **Verificare le condizioni ed il funzionamento della molla per il carter di protezione. Prima dell'uso far controllare l'attrezzo, nel caso in cui il carter di protezione e la molla non dovessero funzionare correttamente.** Parti danneggiate, depositi di sporco appiccicosi o accumuli di trucioli causano un funzionamento ritardato del carter di protezione inferiore.
- ▶ **In caso di "taglio ad immersione" non eseguito ad angolo retto, assicurare la piastra di base della sega in modo da impedire uno spostamento laterale.** Uno spostamento laterale può implicare un blocco della lama e quindi la possibilità di un contraccolpo.
- ▶ **Non appoggiare la sega sul banco da lavoro né sul pavimento, senza che il carter di protezione copra la lama.** Una lama non protetta ed in funzione può spostare la sega nella direzione opposta a quella di taglio, tagliando tutto ciò che incontra. Tenere presente il tempo di funzionamento della sega dopo lo spegnimento.

2.3 Indicazioni di sicurezza aggiuntive

Sicurezza delle persone

- ▶ Non manipolare né apportare mai modifiche all'elettrotensile o agli accessori.
- ▶ Azionare l'attrezzo elettrico solo con i relativi dispositivi di protezione.
- ▶ Se si utilizza l'attrezzo elettrico senza un dispositivo di aspirazione della polvere, utilizzare sempre una leggera protezione delle vie respiratorie in caso di lavori che generano polvere.
- ▶ Tenere sempre l'elettrotensile saldamente con entrambe le mani utilizzando le apposite impugnature.
- ▶ Indossare protezioni acustiche. Il rumore può provocare la perdita dell'udito.
- ▶ Fare delle pause durante il lavoro ed eseguire esercizi di distensione e per le dita al fine di migliorarne la circolazione sanguigna.
- ▶ L'attrezzo elettrico non è destinato all'uso da parte di persone deboli senza adeguate istruzioni.
- ▶ Mettere in funzione l'attrezzo elettrico solo sul posto di lavoro e solo quando è stato portato in posizione di lavoro.
- ▶ Rimuovere la batteria se si verificano problemi con l'attrezzo elettrico, se si sostituiscono utensili o accessori e in caso di magazzinaggio e trasporto dell'attrezzo elettrico.
- ▶ Evitare di lavorare con l'attrezzo elettrico sopra testa.
- ▶ Non frenare l'attrezzo elettrico esercitando una pressione laterale contro la lama.
- ▶ Accertarsi, prima di montare la batteria, che la sega sia spenta e che sia innestato il blocco dell'accensione. In tal modo si evitano lesioni in caso di avvio accidentale dell'attrezzo elettrico.
- ▶ Non toccare la flangia di serraggio e la vite di fissaggio con attrezzo elettrico in funzione.
- ▶ Prima di riporre l'attrezzo elettrico, attendere finché la lama non si arresta completamente.
- ▶ Prima di sostituire l'utensile, attendere che sia completamente raffreddato.



- ▶ Non azionare mai l'arresto del mandrino quando la lama è in rotazione.
- ▶ Non rivolgere mai l'attrezzo elettrico verso le persone.
- ▶ Deve sempre essere innestato il blocco dell'accensione durante il trasporto o in caso di sostituzione di accessori o batterie o se si desidera immagazzinare l'attrezzo elettrico.
- ▶ Utilizzare sempre una lama adeguata al materiale e al pezzo in lavorazione.
- ▶ Non montare mai su questo attrezzo elettrico dischi da molatura di qualsiasi tipo.
- ▶ Guidare l'attrezzo elettrico solo quando lo strumento è acceso contro il pezzo in lavorazione.
- ▶ Adattare la forza di avanzamento alla lama e al materiale in lavorazione. In questo modo si evita che la lama venga bloccata e, all'occorrenza, provochi un contraccolpo.
- ▶ Evitare il surriscaldamento delle punte dei denti.
- ▶ Il numero di giri consentito per l'utensile inserito deve essere perlomeno uguale al numero di giri massimo indicato sull'attrezzo elettrico. In caso di accessori con velocità di rotazione superiore a quella ammessa sussiste il rischio che gli accessori si rompano o si stacchino.
- ▶ Non lavorare in un ambiente fortemente contaminato da polveri.
- ▶ La polvere che si genera durante la levigatura, la smerigliatura, il taglio e la foratura, può contenere sostanze chimiche pericolose. Alcuni esempi sono: piombo o vernici a base di piombo; mattoni, calcestruzzo ed altri elettrotensili di muratura, pietra naturale e altri elettrotensili a base di silicati; determinate categorie di legname, quali rovere, faggio e legno trattato chimicamente; amianto o materiali contenenti amianto. Determinare l'esposizione dell'operatore e degli astanti in base alla classe di pericolosità dei materiali su cui si sta lavorando. Adottare i provvedimenti necessari al fine di mantenere l'esposizione ad un livello di sicurezza, come ad es. l'utilizzo di un sistema di raccolta della polvere o il fatto di indossare una mascherina di protezione delle vie respiratorie. I provvedimenti generali per la riduzione dell'esposizione includono i seguenti punti:
 - ▶ lavorare in un ambiente ben aerato,
 - ▶ evitare un contatto prolungato con la polvere,
 - ▶ eliminare la polvere da viso e corpo,
 - ▶ indossare abbigliamento protettivo e lavare con acqua e sapone le parti esposte.
- ▶ Indossare sempre una protezione delle vie respiratorie conforme ai requisiti dell'applicazione per sé e per tutte le altre persone presenti nell'area di lavoro.
- ▶ Indossare occhiali protettivi, elmetto di protezione, protezioni acustiche, guanti di protezione e calzature antinfortunistiche quando si utilizza l'elettrotensile.
- ▶ Prima di iniziare il lavoro, verificare la categoria di rischio delle polveri che si formeranno durante il lavoro. Impiegare un aspirapolvere da cantiere con classificazione di protezione rilasciata ufficialmente, che sia conforme alle disposizioni locali sulla protezione dalla polvere.
- ▶ Osservare gli standard nazionali relativi alla sicurezza sul lavoro.
- ▶ Utilizzate gli appositi dispositivi di bloccaggio oppure un altro metodo praticabile per fissare il pezzo in lavorazione e tenerlo in una posizione stabile. Tenere il pezzo in lavorazione con la mano o con il corpo non garantisce stabilità e può provocare una perdita di controllo. Non lasciare che terzi tengano il pezzo in lavorazione in posizione.
- ▶ Non tagliare superfici di cui non si conosce la composizione e tenere il percorso di taglio in alto e in basso privo di ostacoli. Qualora urti un oggetto, la lama può causare un contraccolpo sull'attrezzo elettrico.
- ▶ Pericolo di lesioni dovute alla caduta di utensili e/o accessori. Prima dell'inizio dei lavori, controllare che l'accessorio montato sia fissato saldamente.
- ▶ Evitare di toccare il carter di protezione dalla polvere o il tubo flessibile di aspirazione durante il taglio in combinazione con un depolveratore. Per i materiali con forte formazione di polvere, vi è un maggiore rischio di scarica elettrostatica.
- ▶ Accertarsi che non vi siano ostacoli nel percorso di taglio, come ad esempio chiodi, viti o altri parti in metallo.
- ▶ Utilizzare esclusivamente lame raccomandate da **Hilti** che soddisfano la norma EN 847-1.
- ▶ Durante il taglio di plastica, accertarsi che il pezzo in lavorazione non sia troppo caldo e che non fonda.

Sicurezza elettrica

- ▶ Prima di iniziare il lavoro, controllare il posto di lavoro verificando in particolare i cavi elettrici e i tubi del gas e dell'acqua non in vista, ad esempio utilizzando un metal detector. Le parti metalliche esterne dell'attrezzo elettrico possono venire a trovarsi sotto tensione se, ad esempio, viene danneggiato inavvertitamente un cavo elettrico. In questo modo si ha un maggiore rischio di scossa elettrica.



2.4 Utilizzo conforme e cura delle batterie ricaricabili

- ▶ **Prestare attenzione alle seguenti avvertenze di sicurezza per trattare ed utilizzare correttamente le batterie al litio.** La mancata osservanza può provocare irritazioni alla pelle, gravi lesioni corrosive, ustioni chimiche, incendi e/o esplosioni.
- ▶ Utilizzare le batterie solo se in perfette condizioni tecniche di funzionamento.
- ▶ Maneggiare con cura le batterie, onde evitare possibili danneggiamenti e la fuoriuscita di liquidi molto nocivi per la salute!
- ▶ Le batterie non devono essere in alcun caso modificate o manipolate!
- ▶ Le batterie non devono essere smontate, schiacciate, riscaldate o bruciate a temperature superiori a 80°C (176°F).
- ▶ Non utilizzare o caricare le batterie che hanno ricevuto un colpo o altro tipo di danneggiamento. Controllare regolarmente che sulle batterie non si riscontrino segni di danneggiamento.
- ▶ Non utilizzare mai batterie riciclate o riparate.
- ▶ Non utilizzare mai una batteria o un attrezzo elettrico a batteria come attrezzo a percussione.
- ▶ Non esporre mai le batterie ai raggi diretti del sole, a temperature elevate, alla formazione di scintille o a fiamme libere. Questo potrebbe provocare esplosioni.
- ▶ Non toccare i poli della batteria con le dita, con utensili, braccialetti, anelli o altri oggetti a conduttività elettrica. Ciò potrebbe danneggiare la batteria e provocare danni materiali e lesioni.
- ▶ Tenere le batterie al riparo da pioggia, umidità e liquidi. La penetrazione di umidità può provocare cortocircuiti, scosse elettriche, ustioni, incendi ed esplosioni.
- ▶ Utilizzare solamente i caricabatteria e gli elettrooutensili previsti per questo tipo di batterie. Prestare attenzione alle indicazioni riportate nei rispettivi manuali d'istruzioni.
- ▶ Non utilizzare o conservare la batteria in ambienti a rischio di esplosione.
- ▶ Quando la batteria è troppo calda al tatto, è possibile che sia difettosa. Collocare la batteria in un luogo visibile e non infiammabile ad una distanza sufficiente dai materiali infiammabili. Fare raffreddare la batteria. Se la batteria dopo un'ora è ancora troppo calda al tatto, è possibile che sia difettosa. Rivolgersi al Centro Riparazioni **Hilti** oppure leggere il documento "Avvertenze per la sicurezza e l'utilizzo di batterie al litio **Hilti**".



Osservare le direttive speciali valide per il trasporto, il magazzinaggio e l'utilizzo di batterie al litio.

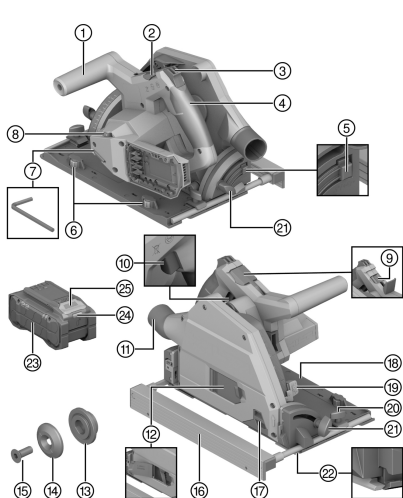
 123

Leggere le avvertenze per la sicurezza e l'utilizzo delle batterie al litio **Hilti** riportate alla fine del presente manuale d'istruzioni, scansionando il codice QR.



3 Descrizione

3.1 Panoramica del prodotto



- ① Impugnatura supplementare
- ② Leva di arresto sostituzione lama
- ③ Blocco dell'accensione
- ④ Impugnatura principale
- ⑤ Pulsante di sbloccaggio angolo di taglio -1° e 47°
- ⑥ Rotella di compensazione del gioco (Gioco tra binario di guida e scanalatura di guida nella piastra di base)
- ⑦ Chiave a testa esagonale
- ⑧ Rotella di regolazione numero di giri della lama
- ⑨ Arresto del mandrino
- ⑩ Interruttore on/off (acceso/spento)
- ⑪ Espulsione trucioli / tubo di raccordo
- ⑫ Sportello di montaggio per sostituzione lama
- ⑬ Flangia di alloggiamento
- ⑭ Flangia di serraggio
- ⑮ Vite di fissaggio
- ⑯ Guida parallela
- ⑰ Finestrella di protezione dalla polvere scorrevole
- ⑱ Piastra di base
- ⑲ Regolazione della profondità di taglio
- ⑳ Vite di arresto guida parallela
- ㉑ Vite di arresto regolazione dell'angolo di taglio
- ㉒ Sistema di taglio adattivo
- ㉓ Batteria
- ㉔ Indicatore di stato batteria
- ㉕ Tasto di sbloccaggio batteria

3.2 Utilizzo conforme

Il prodotto descritto è una sega circolare ad immersione a batteria. Questo attrezzo è destinato alle operazioni di taglio ed ai tagli ad immersione esclusivamente nei seguenti materiali:

- Materiali in legno e simili
- Materiali plastici
- Pannelli di cartongesso
- Lastre in fibra di cemento
- Metalli non ferrosi

Il prodotto è progettato per lavori di falegnameria e interni.

La sega circolare manuale è dotata di un raccordo per un depolveratore opzionale adatto ai normali tubi flessibili di aspirazione. Per collegare il tubo flessibile di aspirazione della polvere alla sega, è necessario disporre di un adattatore adeguato.

Utilizzare esclusivamente lame autorizzate per il prodotto che siano conformi ai dati tecnici (ad es. diametro, numero di giri, spessore, materiale, ecc...). Non sono ammessi dischi da taglio e da molatura, né lame in acciaio rapido atolegato (acciaio HSS).

Eseguire il taglio solo su superfici piane, che offrono una superficie di appoggio sufficientemente grande per la piastra di base.

- Per questo prodotto utilizzare esclusivamente le batterie al litio **Hilti** della serie B 22. Per questo prodotto **Hilti** raccomanda l'uso delle batterie riportate nella tabella alla fine del presente manuale d'istruzioni.
- Per queste batterie utilizzare esclusivamente i caricabatteria **Hilti** delle serie citate alla fine del presente manuale d'istruzioni.



3.3 Dotazione

Sega circolare a batteria, lama, manuale d'istruzioni



Altri prodotti di sistema, omologati per il vostro prodotto, sono reperibili presso il vostro **Hilti Store** oppure all'indirizzo: www.hilti.group

3.4 Indicazioni della batteria al litio

Le batterie al litio **Hilti** Nuron possono indicare il livello di carica, i messaggi di errore e lo stato della batteria.

3.4.1 Indicazione del livello di carica e dei messaggi di errore

AVVERTIMENTO

Pericolo di lesioni per la caduta della batteria!

- ▶ Con batteria inserita, dopo aver premuto il tasto di sbloccaggio, assicurarsi di bloccare correttamente la batteria nel prodotto che si sta utilizzando.

Per ottenere una delle seguenti indicazioni, premere brevemente il tasto di sbloccaggio della batteria.

Il livello di carica nonché le possibili anomalie appaiono anche in modo permanente, finché il prodotto collegato è acceso.

Stato	Significato
Quattro (4) LED si accendono con luce verde fissa	Stato di carica: da 100% a 71%
Tre (3) LED si accendono con luce verde fissa	Stato di carica: da 70% a 51%
Due (2) LED si accendono con luce verde fissa	Stato di carica: da 50% a 26%
Un (1) LED si accende con luce verde fissa	Stato di carica: da 25% a 10%
Un (1) LED lampeggia lentamente con luce verde	Livello di carica: < 10%
Un (1) LED lampeggia rapidamente con luce verde	La batteria al litio è completamente scarica. Caricare la batteria. Se dopo aver ricaricato la batteria, il LED lampeggia ancora rapidamente, rivolgersi al Centro Riparazioni Hilti .
Un (1) LED lampeggia rapidamente con luce gialla	La batteria al litio o il prodotto ad essa collegato sono sovraccarichi, troppo caldi, troppo freddi oppure è presente un altro difetto. Portare il prodotto e la batteria alla temperatura di lavoro consigliata e non sovraccaricare il prodotto durante la sua applicazione. Se il messaggio persiste, rivolgersi al Centro Riparazioni Hilti .
Un (1) LED si accende con luce gialla	La batteria al litio e il relativo prodotto non sono compatibili. Rivolgersi al Centro Riparazioni Hilti .
Un (1) LED lampeggia rapidamente con luce rossa	La batteria al litio è bloccata e non può essere ulteriormente utilizzata. Rivolgersi al Centro Riparazioni Hilti .

3.4.2 Visualizzazione dello stato della batteria

Per interrogare lo stato della batteria, tenere premuto il tasto di sbloccaggio per più di tre secondi. Il sistema non rileva alcun potenziale malfunzionamento della batteria a causa di un uso improprio, come ad es. caduta, fori, danni esterni provocati dal calore ecc.

Stato	Significato
Tutti i LED si accendono in sequenza e infine un (1) LED verde rimane acceso costantemente.	È possibile continuare ad utilizzare la batteria.
Tutti i LED si accendono in sequenza e infine un (1) LED giallo lampeggia rapidamente.	Impossibile portare a termine la richiesta relativa allo stato della batteria. Ripetere la procedura o rivolgersi al Centro Riparazioni Hilti .



Stato	Significato
Tutti i LED si accendono in sequenza e infine il (1) LED rosso rimane acceso costantemente.	Se è possibile continuare ad utilizzare un prodotto collegato, la capacità residua della batteria è inferiore al 50%. Se non è più possibile continuare ad utilizzare un prodotto collegato, significa che la batteria è alla fine della sua durata e deve essere sostituita. Rivolgersi al Centro Riparazioni Hilti .

4 Dati tecnici

4.1 Caratteristiche del prodotto

	SC 6WP-22
Generazione prodotto	01
Peso	3,3 kg (secondo EPTA-Procedure 01 senza batteria)
Peso (guida parallela)	0,45 kg
Dimensioni (L × B × H)	360 mm × 200 mm × 237 mm
Spessore lama originale	1 mm ... 1,5 mm
Profondità di taglio massima	57 mm
Numero di giri a vuoto nominale	6.000 giri/min
Tensione nominale	21,6 V

4.2 Tipi di lama e applicazioni

Tipo di lama	Istruzione sull'utilizzo dell'apparecchio
Lama universale Lama da taglio fine	Materiali in legno e a base di legno
Lama per fibrocemento	Materiali in fibrocemento o a base di fibrocemento

4.3 Temperatura di immagazzinaggio e di esercizio

Temperatura di immagazzinaggio	-20 °C ... 70 °C
Temperatura ambiente durante il funzionamento	-17 °C ... 60 °C

4.4 Batteria

Tensione d'esercizio batteria	21,6 V
Peso batteria	Vedere alla fine del presente manuale d'istruzioni
Temperatura ambiente durante il funzionamento	-17 °C ... 60 °C
Temperatura di immagazzinaggio	-20 °C ... 40 °C
Temperatura della batteria ad inizio carica	-10 °C ... 45 °C

4.5 Informativa sulla rumorosità e valori di vibrazioni

I valori relativi alla pressione acustica e alle vibrazioni riportati nelle presenti istruzioni sono stati misurati secondo una procedura standardizzata e possono essere utilizzati per confrontare i diversi attrezzi elettrici. Sono adatti anche ad una valutazione preventiva delle esposizioni.

I dati indicati rappresentano le principali applicazioni dell'attrezzo elettrico. Se l'attrezzo elettrico viene impiegato per altre applicazioni, con accessori diversi o senza un'adeguata manutenzione, i dati possono variare. Ciò potrebbe aumentare considerevolmente il valore delle esposizioni per l'intera durata di utilizzo.



Per una valutazione precisa delle esposizioni, occorre anche tenere conto degli intervalli di tempo in cui l'attrezzo elettrico è spento oppure è acceso, ma non è in uso. Ciò potrebbe ridurre considerevolmente il valore delle esposizioni per l'intera durata di utilizzo.

Attuare misure di sicurezza aggiuntive per proteggere l'utilizzatore dall'effetto dei rumori e/o delle vibrazioni, come ad esempio: effettuare la manutenzione degli attrezzi elettrici e degli utensili, tenere le mani calde, organizzare le fasi di lavoro.



Le informazioni dettagliate relative alle versioni qui utilizzate delle norme **EN 62841** sono riportate nella figura della dichiarazione di conformità 337.

Dati sulla rumorosità

Livello di potenza sonora (L_{WA})	106 dB(A)
Grado d'incertezza livello di potenza sonora (K_{WA})	3 dB(A)
Livello di pressione acustica (L_{pA})	98 dB(A)
Grado d'incertezza livello di pressione acustica (K_{pA})	3 dB(A)

Valori totali di vibrazioni

Taglio di un pannello di truciolato ($a_{h,W}$)	B 22-55	0,9 m/s ²
Taglio di una lamiera in alluminio ($a_{h,M}$)	B 22-55	1,7 m/s ²
Incertezza (K)		1,5 m/s ²

5 Preparazione al lavoro

AVVERTIMENTO

Pericolo di lesioni a causa di avviamento accidentale!

- ▶ Prima di inserire la batteria, assicurarsi che il relativo prodotto sia spento.
- ▶ Rimuovere la batteria prima di procedere con le impostazioni dell'attrezzo o prima di sostituire degli accessori.

Rispettare le avvertenze per la sicurezza ed i segnali di avvertimento riportati nella presente documentazione e sul prodotto.

5.1 Carica della batteria

1. Prima di effettuare la ricarica, leggere il manuale d'istruzioni del caricabatteria.
2. Accertarsi che i contatti della batteria e del caricabatteria siano puliti e asciutti.
3. Caricare la batteria con un caricabatteria omologato. 114

5.2 Inserimento della batteria

AVVERTIMENTO

Pericolo di lesioni a causa di cortocircuito o caduta della batteria!

- ▶ Prima di inserire la batteria nel prodotto, accertarsi che sui contatti della batteria e su quelli del prodotto non siano presenti corpi estranei.
- ▶ Accertarsi che la batteria sia sempre innestata correttamente.

1. Caricare la batteria completamente prima della prima messa in funzione.
2. Inserire la batteria nel prodotto, finché non scatta in posizione in modo udibile.
3. Controllare che la batteria sia correttamente in sede.

5.3 Rimozione della batteria

1. Premere il tasto di sbloccaggio della batteria.
2. Estrarre la batteria dal prodotto.



5.4 Protezione anticaduta 2

AVVERTIMENTO

Pericolo di lesioni dovuto alla caduta utensile e/o degli accessori

- ▶ Utilizzare esclusivamente il cavo di ancoraggio utensile **Hilti** raccomandato per il prodotto.
- ▶ Prima di ogni utilizzo, controllare che il punto di fissaggio del cavo di ancoraggio utensile non presenti danni.

Rispettare le direttive nazionali per i lavori in quota.

Per questo prodotto utilizzare come protezione anticaduta esclusivamente la fune di sicurezza utensili **Hilti** #2261971.

- ▶ Fissare la fune di sicurezza utensili al prodotto con l'occhiello come mostrato nell'immagine. Controllare che sia fissata in modo sicuro.
- ▶ Fissare il gancio a carabina in una struttura portanti. Controllare che il moschettone sia fissato in modo sicuro.

Prestare attenzione alle istruzioni per l'uso della fune di sicurezza utensili **Hilti**.

5.5 Sistemazione dell'unità ad immersione in posizione di montaggio 3

L'unità ad immersione dispone di una posizione di montaggio in cui la vite di fissaggio è accessibile tramite la finestra per il montaggio. Tramite la leva di arresto è possibile regolare la posizione di montaggio.

Se si riporta indietro la leva di arresto (posizione di base), l'unità ad immersione si ritrae. Tenere il prodotto dall'impugnatura principale per guidare l'unità ad immersione in posizione di partenza in modo controllato.

1. Posizionare il prodotto in modo da poterlo immergere con la massima profondità di taglio (ad es. su un bordo del tavolo).
2. Aprire lo sportello di montaggio della lama.
3. Portare l'indicatore di regolazione della profondità di taglio sul valore massimo (1).
4. Ribaltare la leva di arresto verso l'alto (posizione di montaggio) (2).
5. Premere e tenere premuto il blocco dell'accensione (3) ed immergere l'unità ad immersione in posizione di montaggio.
 - ▶ L'unità ad immersione di innesta percettibilmente in posizione di montaggio.
 - ▶ La vite di fissaggio si trova visibilmente al centro della finestra di montaggio.

5.6 Smontaggio della lama 4

AVVERTIMENTO

Pericolo di ustione e di taglio su lama, vite di fissaggio e flangia di serraggio Le conseguenze possono essere ustioni e ferite da taglio.

- ▶ Per la sostituzione dell'utensile, utilizzare guanti protettivi.

1. Portare l'unità ad immersione in posizione di montaggio.
2. Premere e tenere premuto il pulsante di arresto del mandrino (1).
3. Allentare la vite di fissaggio con la chiave a brugola (2).

Orientarsi in base alla freccia di indicazione del senso di rotazione: allentare la vite di fissaggio nel senso di rotazione della lama.

4. Rimuovere la vite di fissaggio e la flangia di serraggio.
5. Estrarre la lama dal carter di protezione agendo verso il basso.


Se necessario la flangia di attacco può essere rimossa per poterla pulire.




5.7 Montaggio della lama

Accertarsi che la lama da serrare corrisponda ai requisiti tecnici e che sia ben affilata. Una lama affilata rappresenta il presupposto fondamentale per un taglio perfetto.

Prima di qualsiasi applicazione selezionare sempre la lama adatta al materiale da tagliare.

1. Portare l'unità ad immersione in posizione di montaggio.  118
2. Pulire la flangia di alloggiamento e la flangia di serraggio **(1)**.
3. Inserire la flangia di alloggiamento sul mandrino di azionamento con l'orientamento corretto.
4. Inserire la nuova lama **(2)**.
 - ▶ Osservare la freccia di indicazione del senso di rotazione sulla lama **(3)** e sul carter di protezione **(4)**. L'orientamento delle due frecce di indicazione del senso di rotazione deve coincidere.
5. Inserire la flangia di serraggio orientandola correttamente.
6. Avvitare la vite di fissaggio.
7. Premere e tenere premuto il pulsante di arresto del mandrino **(5)**.
8. Con la chiave a brugola serrare la vite di fissaggio **(6)**.


 Orientarsi in base alla freccia di indicazione del senso di rotazione: Serrare la vite di fissaggio in antagonismo al senso di rotazione della lama.

9. Controllare il corretto alloggiamento della lama.
10. Tenere il prodotto dall'impugnatura principale.
11. Portare la leva di arresto nella posizione iniziale e riportare l'unità ad immersione nella posizione iniziale **(7)**.
12. Chiudere lo sportello di montaggio della lama.

5.8 Finestrella di protezione dalla polvere scorrevole


Per un'aspirazione ottimale dei trucioli, spingere sempre la finestrella di protezione dalla polvere il più vicino possibile al pezzo in lavorazione.

5.9 Regolazione della profondità di taglio

 La profondità di taglio impostata dev'essere selezionata in modo da essere circa 5-10 mm maggiore rispetto allo spessore del materiale da tagliare.

1. Premere e tenere premuto il pulsante di sbloccaggio per la regolazione della profondità di taglio **(1)**.
2. Spingere il cursore sulla profondità di taglio necessaria **(2)**.
 - ▶ L'indicatore della profondità di taglio dispone di un display separato per i tagli con binario di guida **(3)** ed i tagli senza binario di guida **(4)**.
3. Rilasciare il pulsante di sbloccaggio per la regolazione della profondità di taglio.

5.10 Regolazione dell'angolo di taglio per tagli smussati

 • Evitare impostazioni diverse dell'angolo anteriore e posteriore, non esercitando pressione sull'impugnatura supplementare o sulla sega durante il serraggio. Il taglio non può più essere eseguito in modo rettilineo a causa delle diverse impostazioni dell'angolo.

1. Allentare le 2 viti di arresto della regolazione dell'angolo di taglio **(1)**.
2. Orientare il prodotto nell'angolo di taglio desiderato.
 - ▶ Se si desidera regolare un angolo di -1° o superiore a 45° (fino a max 47°), premere e tenere premuto il tasto di sbloccaggio **(2)**.
3. Stringere una delle due viti di arresto della regolazione dell'angolo di taglio.
4. Stringere la vite di arresto opposta della regolazione dell'angolo di taglio.


5.11 Regolazione del numero di giri della lama

Utilizzare sempre un numero di giri adatto alla lama da utilizzare ed al materiale da lavorare. Impostando un numero di giri adeguato, si evita il surriscaldamento dei denti della sega e si aumenta la durata delle lame.

- ▶ Ruotare la rotella di selezione del numero di giri nella posizione corrispondente.



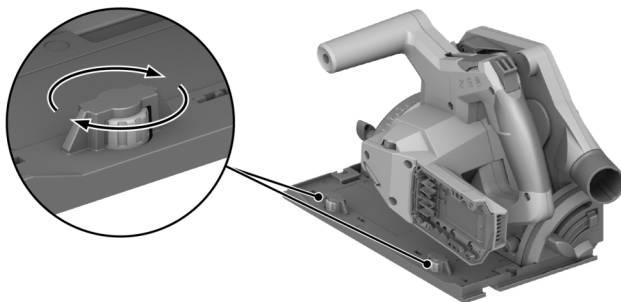
5.12 Montaggio della guida parallela

 A seconda del montaggio sul prodotto la guida parallela può soddisfare una delle due funzioni:

- Il bordo a forma di L è rivolto verso il basso:
Guida parallela per tagli uniformi lungo un bordo.
- Il bordo a forma di L è rivolto verso l'alto:
Prolunga della piastra di base per una guida più stabile in caso di tagli senza binario di guida.

1. Allentare le due viti di arresto.
2. Inserire la guida parallela nei supporti di montaggio della piastra di base.
3. Regolare la guida parallela ad una distanza di sicurezza necessaria per il taglio.
 - ▶ Accertarsi che le distanze su entrambi i lati siano identiche.
4. Stringere le due viti di arresto.

5.13 Posizionamento del prodotto sul binario di guida



1. Posizionare il prodotto con la scanalatura nella piastra di base sul profilo di guida.
2. Controllare il gioco tra il binario di guida e la piastra di base.
3. Regolare il gioco tramite le viti eccentriche **(1)**:
 - ▶ Per ridurre il gioco, ruotare le viti eccentriche in senso orario.
 - ▶ Per aumentare il gioco, ruotare le viti eccentriche in senso antiorario.
4. Regolare il gioco il più basso possibile senza compromettere il movimento di scorrimento.

6 Utilizzo

Rispettare le avvertenze per la sicurezza ed i segnali di avvertimento riportati nella presente documentazione e sul prodotto.

6.1 Accensione o spegnimento

Accensione

1. Premere e tenere premuto il blocco dell'accensione verso l'alto.
2. Premere e tenere premuto l'interruttore ON / OFF.
3. Rilasciare il blocco dell'accensione.



Il blocco dell'accensione rimane nella posizione sbloccata finché si tiene premuto l'interruttore on/off oppure finché l'unità ad immersione non si trova in posizione di immersione. Il blocco dell'accensione ritorna automaticamente nella posizione bloccata, se l'unità ad immersione si trova nella posizione iniziale e l'interruttore on/off viene rilasciato.

Spegnimento

4. Riportare l'unità ad immersione nella posizione iniziale.
5. Rilasciare l'interruttore on/off.



6.2 Gestione di polvere e trucioli

- Taglio con **depolveratore**:
Chiudere il tubo flessibile di aspirazione sull'attacco di aspirazione e rispettare le indicazioni nel manuale d'istruzioni del depolveratore.
- Taglio con **sacchetto raccogli-polvere**:
Inserire il sacchetto raccogli-polvere con l'adattatore nell'attacco di aspirazione del depolveratore.

È possibile utilizzare il prodotto anche senza metodo raccogli-polvere. Assicurarsi che la segatura e i trucioli possano essere espulsi liberamente.

6.3 Taglio secondo tracciatura

Eseguire il taglio solo su superfici piane, che offrono una superficie di appoggio sufficientemente grande per la piastra di base.

1. Fissare il pezzo in lavorazione in modo che non possa spostarsi e contrassegnare l'andamento del taglio (tracciatura).
2. Impostare la profondità di taglio.
3. Posizionare il prodotto con il sistema di taglio adattivo sulla linea di incisione.
4. Accendere l'utensile.
 - Il movimento di immersione del prodotto è possibile solo quando l'interruttore ON/OFF è sbloccato.
5. Immergere a fondo l'unità ad immersione nel pezzo in lavorazione (**1**).
6. Guidare il prodotto attraverso il pezzo in lavorazione ad una velocità di lavoro adeguata.
7. Riportare l'unità ad immersione con la lama in funzione nella posizione iniziale (**2**).

In questo modo si evita il serraggio della lama nel pezzo in lavorazione.

8. Spegnere il prodotto, non appena l'unità ad immersione si trova nella posizione iniziale.

6.4 Esecuzione del taglio ad immersione

1. Impostare la profondità di taglio.
2. Posizione il prodotto sul pezzo in lavorazione.
3. Accendere l'utensile.
 - Il movimento di immersione del prodotto è possibile solo quando l'interruttore ON/OFF è sbloccato.
4. Immergere il prodotto nel pezzo in lavorazione fino a battuta.
5. Guidare il prodotto attraverso il pezzo in lavorazione ad una velocità di lavoro adeguata.
6. Estrarre il prodotto dal pezzo in lavorazione.
7. Spegnere il prodotto, non appena l'unità ad immersione si trova nella posizione iniziale.

6.5 Esecuzione dei tagli smussati (taglio angolare)

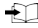
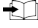

Il prodotto è dotato di un sistema di taglio adattivo che si adatta automaticamente all'angolo di taglio impostato. Il sistema di taglio adattivo si applica solo per i tagli senza binario di guida. In caso di tagli con binario di guida, per motivi strutturali la linea di taglio è indipendente dall'angolo di taglio impostato.

1. Regolare l'angolo di taglio per tagli smussati.
2. Posizionare il prodotto con il sistema di taglio adattivo sulla linea di incisione.
3. Accendere l'utensile.
4. Immergere l'unità ad immersione nel pezzo in lavorazione.
5. Far passare il prodotto lungo il binario di guida con il pezzo in lavorazione.

6.6 Tagli con binario di guida

1. Fissare il binario di guida con i 2 appositi morsetti.
2. Inserire la piastra di base con la scanalatura sul profilo di guida del binario di guida.



3. Regolare l'angolo di taglio per tagli smussati.  119
4. Impostare la profondità di taglio.  119
5. Accendere l'utensile.  120
6. Immergere l'unità ad immersione nel pezzo in lavorazione.
7. Far passare il prodotto lungo il binario di guida con il pezzo in lavorazione.

7 Cura e manutenzione



AVVERTIMENTO

Pericolo di lesioni con la batteria inserita !

- Prima di tutti i lavori di cura e manutenzione rimuovere sempre la batteria!
-

Cura del prodotto

- Rimuovere con cura lo sporco tenace attaccato all'attrezzo.
- Se presente, pulire con cautela le feritoie di ventilazione con una spazzola morbida ed asciutta.
- Pulire la carcassa solo con un panno leggermente inumidito. Non utilizzare prodotti detergenti contenenti silicone, poiché questi potrebbero danneggiare le parti in plastica.
- Utilizzare un panno pulito e asciutto per pulire i contatti del prodotto.

Cura delle batterie al litio

- Non utilizzare mai una batteria con feritoie di ventilazione intasate. Pulire con cautela le feritoie di ventilazione con una spazzola asciutta e morbida.
- Evitare che la batteria venga esposta inutilmente a polvere o sporcizia. Mai esporre la batteria a elevata umidità (ad es. non immergere in acqua né esporre a pioggia).
Se una batteria è stata bagnata, trattarla come una batteria danneggiata. Isolarla in un contenitore non infiammabile e rivolgersi al Centro Riparazioni **Hilti**.
- Tenere la batteria priva di olio e grasso esterni. Non lasciare che sulla batteria si accumulino inutilmente polvere o sporcizia. Pulire la batteria con una spazzola morbida e asciutta o un panno pulito e asciutto. Non utilizzare prodotti detergenti contenenti silicone, poiché potrebbero danneggiare le parti in plastica. Non toccare i contatti della batteria stessa ed eliminare da essi il grasso non applicato dall'officina.
- Pulire la carcassa solo con un panno leggermente inumidito. Non utilizzare prodotti detergenti contenenti silicone, poiché potrebbero danneggiare le parti in plastica.

Manutenzione

- Controllare regolarmente che tutte le parti visibili non presentino danneggiamenti e che gli elementi di comando funzionino perfettamente.
 - Non utilizzare il prodotto in caso di danneggiamenti e / o anomalie di funzionamento. Fare riparare immediatamente l'attrezzo dal Centro Riparazioni **Hilti**.
 - Terminati gli interventi di cura e manutenzione ripristinare tutti i dispositivi di protezione e controllare tale che funzionino perfettamente.
-



Per un sicuro funzionamento dell'attrezzo utilizzare solamente ricambi e materiali di consumo originali. Le parti di ricambio, i materiali di consumo e gli accessori autorizzati da **Hilti** per il vostro prodotto sono disponibili presso il vostro **Hilti Store** oppure all'indirizzo: www.hilti.group

7.1 Pulizia del dispositivo di protezione

1. Pulire con cautela i dispositivi di protezione utilizzando una spazzola asciutta.
2. Rimuovere i depositi e i trucioli all'interno dei dispositivi di protezione con un utensile adatto.

7.2 Pulizia del canale trucioli

1. Se è stato montato un depolveratore sull'attacco di aspirazione, rimuovere il tubo flessibile di aspirazione dall'attacco di aspirazione.
2. Pulire il canale trucioli con una spazzola.



8 Trasporto e magazzinaggio degli utensili a batteria e delle batterie

Trasporto

PRUDENZA

Avvio accidentale durante il trasporto !

- ▶ Trasportare sempre i prodotti con la batteria estratta!
- ▶ Estrarre la/le batteria/e.
- ▶ Non trasportare mai le batterie alla rinfusa. Durante il trasporto, le batterie devono essere preferibilmente protette da urti e vibrazioni eccessive e da qualsiasi materiale conduttivo o isolate da altre batterie, in modo che non vengano a contatto con altri poli della batteria e provochino un cortocircuito. **Rispettare le normative locali per le batterie.**
- ▶ Le batterie non possono essere inviate per posta. Rivolgersi ad uno spedizioniere se si intende spedire batterie non danneggiate.
- ▶ Prima di ogni utilizzo nonché prima e dopo un lungo trasporto, controllare che il prodotto e le batterie non presentino danneggiamenti.

Magazzinaggio

AVVERTIMENTO

Danneggiamento accidentale dovuto a batterie difettose o con perdite di liquido !

- ▶ Conservare sempre i prodotti con la batteria estratta!
- ▶ Immagazzinare il prodotto e le batterie in un luogo fresco e asciutto. Rispettare i valori limite di temperatura riportati nei dati tecnici.
- ▶ Non conservare le batterie sul il caricabatteria. Rimuovere sempre la batteria dal caricabatterie dopo il processo di carica.
- ▶ Non immagazzinare mai le batterie al sole, su fonti di calore o dietro a vetri.
- ▶ Lasciare l'attrezzo e le batterie fuori dalla portata dei bambini e di personale non autorizzato.
- ▶ Prima di ogni utilizzo nonché prima e dopo un lungo periodo di magazzinaggio, controllare che il prodotto e le batterie non presentino danneggiamenti.

9 Supporto in caso di anomalie

Per tutte le anomalie, osservare l'indicatore di stato della batteria. Vedere capitolo **Indicatori della batteria al litio**.



In caso di anomalie non indicate nella presente tabella o che non è possibile risolvere per proprio conto, si prega di rivolgersi al nostro Centro Riparazioni **Hilti**.

Anomalia	Possibile causa	Soluzione
È impossibile premere l'interruttore ON/OFF o l'interruttore è bloccato.	Assenza di errori (funzione di sicurezza).	▶ Premere il blocco dell'accensione.
Il numero di giri cala improvvisamente.	Batteria scarica.	▶ Caricare la batteria.
	Forza di avanzamento eccessiva.	▶ Ridurre la forza di avanzamento e mettere nuovamente in funzione l'attrezzo.
Potenza d'aspirazione nulla o ridotta	Canale trucioli occluso.	▶ Pulire il canale trucioli. 122
In seguito al bloccaggio della lama, il prodotto non riparte automaticamente.	È intervenuta la protezione contro il sovraccarico.	▶ Premere il blocco dell'accensione e di nuovo l'interruttore ON/OFF.
La batteria non scatta in sede con un "clic" udibile.	Attacchi della batteria sporchi.	▶ Pulire il nasello di arresto ed inserire nuovamente la batteria nell'attrezzo.
L'attrezzo vibra più forte del normale.	Lama della sega montata in modo errato.	▶ Smontare la lama e rimontarla di nuovo.



Anomalia	Possibile causa	Soluzione
I LED della batteria non indicano nulla	Batteria difettosa	► Rivolgersi al Centro Riparazioni Hilti.

10 Smaltimento

AVVERTIMENTO

Pericolo di lesioni a causa di uno smaltimento non conforme! Pericoli per la salute imputabili alla fuoriuscita di gas o liquidi.

- Non spedire né inviare le batterie danneggiate!
- Coprire i collegamenti con materiale non conduttivo per evitare cortocircuiti.
- Smaltire le batterie in modo che non possano finire in mano ai bambini.
- Smaltire la batteria presso l'**Hilti Store** di fiducia oppure rivolgersi alla propria azienda di smaltimento competente.

I prodotti **Hilti** sono in gran parte realizzati con materiali riciclabili. Condizione essenziale per il riciclaggio è che i materiali vengano accuratamente separati. In molti Paesi **Hilti** ritira il vostro vecchio attrezzo. Rivolgetevi al Servizio Clienti **Hilti** oppure al vostro referente Hilti.



- Non gettare gli attrezzi elettrici, le apparecchiature elettroniche e le batterie tra i rifiuti domestici.

11 Garanzia del costruttore

- In caso di domande sulle condizioni di garanzia, rivolgersi al partner locale **Hilti**.

12 Ulteriori informazioni

Per ulteriori informazioni riguardo ad utilizzo, tecnologia, aspetti ambientali e riciclaggio, consultare il seguente link: qr.hilti.com/manual?id=2276609&id=2276671

Tale link è riportato, come codice QR, anche all'ultima pagina della documentazione.

Oryginalna instrukcja obsługi

1 Informacje na temat instrukcji obsługi

1.1 Do niniejszej instrukcji obsługi

- **Ostrzeżenie!** Przed użyciem produktu należy upewnić się, że użytkownik przeczytał i zrozumiał instrukcję obsługi dołączonej do produktu, w tym instrukcje, wskazówki dotyczące bezpieczeństwa oraz ostrzeżenia, rysunki i specyfikacje. W szczególności użytkownik powinien zapoznać się ze wszystkimi instrukcjami, wskazówkami bezpieczeństwa i ostrzeżeniami, rysunkami, specyfikacjami, komponentami i funkcjami. W przypadku niezastosowania się do tego zalecenia może dojść do porażenia prądem elektrycznym, pożaru i/lub ciężkich obrażeń. Należy zachować instrukcję obsługi wraz ze wszystkimi wytycznymi, wskazówkami bezpieczeństwa i ostrzeżeniami do późniejszego wykorzystania.
- Produkty **HILTI** przeznaczone są do użytku profesjonalnego i mogą być eksploatowane, konserwowane i utrzymywane we właściwym stanie technicznym wyłącznie przez autoryzowany, przeszkolony personel. Personel ten musi być przede wszystkim poinformowany o możliwych zagrożeniach. Produkt i jego wyposażenie mogą stanowić zagrożenie w przypadku użycia przez niewykwalifikowany personel w sposób niewłaściwy lub niezgodny z przeznaczeniem.
- Dołączona instrukcja obsługi jest zgodna z aktualnym stanem wiedzy technicznej w momencie oddania do druku. Aktualną wersję można znaleźć online na stronie produktu Hilti. W tym celu należy kliknąć link lub kod QR w niniejszej instrukcji obsługi, oznaczony symbolem .
- Produkt przekazywać innym użytkownikom wyłącznie z niniejszą instrukcją obsługi.



1.2 objaśnienie symboli

1.2.1 Ostrzeżenia

Wskazówki ostrzegawcze ostrzegają przed niebezpieczeństwem w obchodzeniu się z produktem. Zastosowano następujące hasła ostrzegawcze:

ZAGROŻENIE

ZAGROŻENIE !

- ▶ Wskazuje na bezpośrednie zagrożenie, które może prowadzić do ciężkich obrażeń ciała lub śmierci.

OSTRZEŻENIE

OSTRZEŻENIE !

- ▶ Wskazuje na ewentualne zagrożenie, które może prowadzić do ciężkich obrażeń ciała lub śmierci.

OSTROŻNIE

OSTROŻNIE !

- ▶ Wskazuje na potencjalnie niebezpieczną sytuację, która może prowadzić do obrażeń ciała lub szkód materialnych.

1.2.2 Symbole w instrukcji obsługi

W niniejszej instrukcji obsługi zastosowano następujące symbole:

	Przestrzegaj instrukcji obsługi
	Wskazówki dotyczące użytkowania i inne przydatne informacje
	Obchodzenie się z surowcami wtórnymi
	Nie wyrzucać elektronarzędzi ani akumulatorów do odpadów komunalnych
	Hilti Akumulator Li-Ion
	Hilti Ładowarka

1.2.3 Symbole na rysunkach

Na rysunkach zastosowano następujące symbole:

	Te liczby odnoszą się do rysunków zamieszczonych na początku niniejszej instrukcji obsługi.
3	Liczby te oznaczają kolejność kroków roboczych na rysunku i mogą odbiegać od kroków roboczych opisanych w tekście.
	Numery pozycji zastosowane na rysunku Budowa urządzenia odnoszą się do numerów legendy w rozdziale Ogólna budowa urządzenia .
	Na ten znak użytkownik powinien zwrócić szczególną uwagę podczas obsługiwanego produktu.

1.3 Symbole zależne od urządzenia

1.3.1 Symbole ogólne

Symbole, które stosuje się w połączeniu z produktem.

n_0	Znamionowa jałowa prędkość obrotowa
	Prąd stały
	Strzałka wskazująca kierunek obrotu
RPM	Obroty na minutę



	Średnica
	Tarcza tnąca
	Urządzenie obsługuje bezprzewodową transmisję danych, która jest kompatybilna z systemami operacyjnymi iOS i Android.
	Jeśli obecne na produkcie, produkt został certyfikowany przez jednostkę certyfikacji na rynek amerykański i kanadyjski według obowiązujących norm.
Li-Ion	Akumulator Li-Ion
	Nigdy nie używać akumulatora w charakterze młotka.
	Uważać, aby akumulator nie upadł. Nie używać akumulatora, który był narażony na uderzenie lub jest uszkodzony w inny sposób.

1.3.2 Znaki nakazu

Na produkcie zastosowano następujące znaki nakazu:

	Używać okularów ochronnych
--	----------------------------

2 Bezpieczeństwo

2.1 Ogólne wskazówki dotyczące bezpiecznej eksploatacji elektronarzędzi

⚠ OSTRZEŻENIE Należy przeczytać wszystkie wskazówki dotyczące bezpieczeństwa, zalecenia, jak również zapoznać się z ilustracjami i danymi technicznymi dołączonymi do elektronarzędzia. Nieprzestrzeganie poniższych zaleceń oraz instrukcji może prowadzić do porażenia prądem, pożaru i/lub ciężkich obrażeń ciała.

Należy zachować do wglądu wszystkie wskazówki i zalecenia dotyczące bezpieczeństwa.

Używane w przepisach bezpieczeństwa pojęcie "elektronarzędzie" odnosi się do elektronarzędzi zasilanych prądem sieciowym (z przewodem zasilającym) lub elektronarzędzi zasilanych akumulatorami (bez przewodu zasilającego).

Bezpieczeństwo w miejscu pracy

- ▶ **Należy dbać o czystość i dobre oświetlenie stanowiska pracy.** Bałagan lub brak oświetlenia w miejscu pracy mogą prowadzić do wypadków.
- ▶ **Używając tego elektronarzędzia nie wolno pracować w otoczeniu zagrożonym wybuchem, w którym znajdują się np. łatwopalne ciecze, gazy lub pyły.** Elektronarzędzia wytwarzają iskry, które mogą prowadzić do zapłonu pyłów lub oparów.
- ▶ **Podczas pracy przy użyciu elektronarzędzia nie należy zezwalać na zbliżanie się dzieci i innych osób.** W wyniku odwrócenia uwagi można stracić kontrolę nad urządzeniem.

Bezpieczeństwo elektryczne

- ▶ **Wtyczka elektronarzędzia musi pasować do gniazda. W żadnym wypadku nie wolno modyfikować wtyczki. Nie należy używać trójników w połączeniu z uziemionymi elektronarzędziami.** Niemodyfikowane wtyczki oraz odpowiednie gniazda wtykowe zmniejszają ryzyko porażenia prądem.
- ▶ **Należy unikać kontaktu z uziemionymi powierzchniami, jak rury, grzejniki, piece i lodówki.** W przypadku kontaktu z uziemieniem istnieje zwiększone ryzyko porażenia prądem.
- ▶ **Elektronarzędzie chronić przed deszczem i wilgocią.** Wniknięcie wody do elektronarzędzia powoduje zwiększenie ryzyka porażenia prądem.
- ▶ **Nigdy nie używać przewodu zasilającego niezgodnie z jego przeznaczeniem, np. do przenoszenia lub zawieszania elektronarzędzia, ani do wyciągania wtyczki z gniazda. Przewód zasilający chronić przed działaniem wysokich temperatur, oleju, ostrych krawędzi lub ruchomych części.** Uszkodzone lub skręcone przewody zasilające zwiększają ryzyko porażenia.
- ▶ **W przypadku wykonywania elektronarzędziem prac na świeżym powietrzu należy używać wyłącznie przedłużaczy przystosowanych do używania na zewnątrz.** Użycie przedłużacza przystosowanego do eksploatacji w warunkach zewnętrznych zmniejsza ryzyko porażenia prądem.
- ▶ **Jeśli użycie elektronarzędzia w wilgotnym środowisku jest nieuniknione, należy stosować wyłącznik różnicowo-prądowy.** Stosowanie wyłącznika różnicowo-prądowego zmniejsza ryzyko porażenia prądem.



Bezpieczeństwo osób

- ▶ **Przystępując do pracy przy użyciu elektronarzędzi należy zachować ostrożność i rozwagę. Nie używać elektronarzędzia będąc zmęczonym lub znajdując się pod wpływem narkotyków, alkoholu lub lekarstw.** Chwila nieuwagi podczas eksploatacji elektronarzędzia może prowadzić do poważnych obrażeń ciała.
- ▶ **Zawsze nosić osobiste wyposażenie ochronne i zakładać okulary ochronne.** Noszenie osobistego wyposażenia ochronnego, takiego jak maska przeciwpyłowa, antypoślizgowe obuwie robocze, kask ochronny lub ochraniacze słuchu, w zależności od rodzaju i użytkowania elektronarzędzia, zmniejsza ryzyko obrażeń ciała.
- ▶ **Unikać niezamierzonego uruchomienia elektronarzędzia. Przed podłączeniem elektronarzędzia do sieci elektrycznej i/lub założeniem akumulatora na urządzenie oraz wzięciem urządzenia do ręki lub przenoszeniem go, należy upewnić się, że jest wyłączone.** Jeśli podczas przenoszenia elektronarzędzia naciskany jest przełącznik lub podczas podłączania do sieci przełącznik jest wciśnięty, można spowodować wypadek.
- ▶ **Przed włączeniem elektronarzędzia usunąć narzędzia nastawcze oraz klucze.** Narzędzia lub klucze, które znajdują się w ruchomych częściach urządzenia, mogą prowadzić do obrażeń ciała.
- ▶ **Unikać niewygodnej pozycji ciała. Należy przyjąć bezpieczną pozycję i zawsze utrzymywać równowagę.** Dzięki temu możliwa jest lepsza kontrola elektronarzędzia w nieprzewidzianych sytuacjach.
- ▶ **Należy nosić odpowiednią odzież. Nie nosić obszernej odzieży ani biżuterii. Nie zbliżać włosów, odzieży ani rękawic do ruchomych części urządzenia.** Obszerna odzież, biżuteria lub długie włosy mogą zostać wciągnięte przez ruchome części urządzenia.
- ▶ **Jeśli możliwe jest zamontowanie urządzeń odsysających lub wytapujących, upewnić się, czy są one właściwie podłączone i prawidłowo użytkowane.** Stosowanie urządzeń odsysających zmniejsza zagrożenie spowodowane rozprzestrzenianiem się pyłów.
- ▶ **Nie należy lekceważyć potencjalnego zagrożenia ani wskazówek dot. bezpiecznej eksploatacji elektronarzędzi, nawet w przypadku dużego doświadczenia w zakresie obsługi elektronarzędzia.** Nieuważne obchodzenie się z urządzeniem może w ułamku sekundy doprowadzić do poważnych obrażeń.

Zastosowanie i obchodzenie się z elektronarzędziem

- ▶ **Nie przeciążać urządzenia. Elektronarzędzia należy używać do prac, do których jest przeznaczone.** Odpowiednim elektronarzędziem pracuje się lepiej i bezpieczniej w podanym zakresie mocy.
- ▶ **Nie używać elektronarzędzia, którego przełącznik jest uszkodzony.** Elektronarzędzie, którego nie można włączyć lub wyłączyć, stanowi zagrożenie i bezwzględnie należy je naprawić.
- ▶ **Przed przystąpieniem do nastawy urządzenia, wymiany osprzętu lub odłożeniem urządzenia należy wyciągnąć wtyczkę z gniazda i/lub wyjąć akumulator z urządzenia.** Ten środek ostrożności zapobiega niezamierzonemu włączeniu elektronarzędzia.
- ▶ **Nieużywane elektronarzędzia należy przechowywać w miejscu niedostępnym dla dzieci. Nie pozwalać na użytkowanie urządzenia osobom, które nie zapoznały się z jego obsługą i działaniem lub nie przeczytały tych wskazówek.** Elektronarzędzia stanowią zagrożenie, jeśli używane są przez osoby niedoświadczone.
- ▶ **Należy starannie konserwować elektronarzędzia i osprzęt. Kontrolować, czy ruchome części funkcjonują bez zarzutu i nie są zablokowane, czy części nie są popękane ani uszkodzone w takim stopniu, że mogłyby to mieć negatywny wpływ na prawidłowe funkcjonowanie elektronarzędzia. Przed przystąpieniem do eksploatacji urządzenia należy zlecić naprawę uszkodzonych części.** Przyczyną wielu wypadków jest niewłaściwa konserwacja elektronarzędzi.
- ▶ **Należy zadbać o to, aby narzędzia tnące były ostre i czyste.** Utrzymywane w dobrym stanie narzędzia tnące z ostrymi krawędziami tnącymi rzadziej zakleszczają się i łatwiej się je prowadzi.
- ▶ **Elektronarzędzia, osprzęt, narzędzi roboczych itp. należy używać zgodnie z niniejszymi wskazówkami. Przy tym należy uwzględnić warunki pracy i rodzaj wykonywanych czynności.** Używanie elektronarzędzi do prac niezgodnych z przeznaczeniem, może prowadzić do niebezpiecznych sytuacji.
- ▶ **Dopilnować, aby uchwyty oraz ich powierzchnie były zawsze suche i czyste. Nie mogą one być zanieczyszczone smarem lub olejem.** Śliskie uchwyty i powierzchnie uniemożliwiają bezpieczną obsługę i kontrolę elektronarzędzia w nieprzewidzianych sytuacjach.

Zastosowanie oraz obchodzenie się z narzędziami akumulatorowymi

- ▶ **Akumulatory należy ładować tylko za pomocą prostowników zalecanych przez producenta.** Jeśli prostownik, przeznaczony do ładowania określonego typu akumulatorów, zostanie zastosowany do ładowania innych akumulatorów, może dojść do pożaru.
- ▶ **Należy używać wyłącznie akumulatorów przeznaczonych do danego elektronarzędzia.** Używanie innych akumulatorów może doprowadzić do obrażeń ciała i zagrożenia pożarowego.



- ▶ **Nieużywany akumulator przechowywać z daleka od spinaczy, monet, kluczy, gwoździ, śrub i innych drobnych przedmiotów metalowych, które mogłyby spowodować zwarcie styków.** Zwarcie pomiędzy stykami akumulatora może prowadzić do poparzeń oraz pożaru.
- ▶ **W przypadku niewłaściwego użytkowania możliwy jest wyciek elektrolitu z akumulatora. Należy unikać kontaktu z nim. W razie przypadkowego kontaktu obmyć narażone części ciała wodą. Jeśli elektrolit dostał się do oczu, należy dodatkowo skonsultować się z lekarzem.** Wyciekający z akumulatora elektrolit może prowadzić do podrażnienia skóry lub oparzeń.
- ▶ **Nie stosować uszkodzonego ani modyfikowanego akumulatora.** Uszkodzone lub zmodyfikowane akumulatory mogą działać w nieprzewidywalny sposób i tym samym stwarzać zagrożenie pożarem, wybuchem lub obrażeniami ciała.
- ▶ **Nie narażać akumulatora na kontakt z ogniem lub działanie wysokich temperatur.** Ogień lub temperatury powyżej 130 °C (265 °F) mogą być przyczyną wybuchu.
- ▶ **Postępować zgodnie z zaleceniami dotyczącymi ładowania i nigdy nie ładować akumulatora ani narzędzia akumulatorowego w temperaturze spoza zakresu podanego w niniejszej instrukcji obsługi.** Nieprawidłowe ładowanie, jak również ładowanie w temperaturze spoza dopuszczalnego zakresu może być przyczyną uszkodzenia akumulatora i zwiększyć zagrożenie pożarowe.

Serwis

- ▶ **Naprawę urządzenia zlecać wyłącznie wykwalifikowanemu personelowi, stosującemu tylko oryginalne części zamienne.** Gwarantuje to zachowanie bezpieczeństwa urządzenia.
- ▶ **Nigdy nie konserwować uszkodzonych akumulatorów.** Wszystkie czynności związane z konserwacją akumulatorów mogą być wykonywane wyłącznie przez producenta lub upoważnione punkty serwisowe.

2.2 Wskazówki dotyczące bezpiecznej eksploatacji wszystkich pilarek

Piłowanie

- ▶ **⚠ NIEBEZPIECZEŃSTWO: Nie wkładać rąk w strefę cięcia i nie dotykać tarczy tnącej. Drugą ręką przytrzymywać dodatkowy uchwyt lub obudowę silnika.** Trzymanie pilarki obydwiema rękami zapobiega skaleczeniu rąk.
- ▶ **Nie wkładać rąk pod obrabiany materiał.** Osłona nie chroni użytkownika przed tarczą tnącą pod obrabianym materiałem.
- ▶ **Dopasować głębokość cięcia do grubości materiału obrabianego.** Pod obrabianym materiałem powinna być widoczna mniej niż cała wysokość zęba.
- ▶ **Nigdy nie trzymać obrabianego materiału w ręku lub na nodze. Obrabiany materiał zabezpieczyć na stabilnym podłożu.** Ważne jest dobre zamocowanie materiału, w celu minimalizacji niebezpieczeństwa kontaktu z ciałem, zacięcia się tarczy tnącej bądź utraty kontroli.
- ▶ **Podczas wykonywania prac, w trakcie których narzędzie robocze może natrafić na ukryte przewody elektryczne, trzymać elektronarzędzie wyłącznie za izolowane uchwyty.** W przypadku kontaktu z przewodem pod napięciem następuje przekazanie napięcia na metalowe elementy urządzenia, co prowadzi do porażenia prądem.
- ▶ **Podczas cięcia wzdłużnego zawsze stosować ogranicznik lub prostą prowadnicę kątową.** Poprawia to dokładność cięcia i zmniejsza możliwość zakleszczenia się tarczy tnącej.
- ▶ **Zawsze stosować tarczę tnącą o odpowiednim rozmiarze i z pasującym otworem do mocowania (np. gwieździsty lub okrągły).** Tarcze tnące, nie pasujące do elementów montażowych pilarki, pracują nierówno i przyczyniają się do utraty kontroli.
- ▶ **Nigdy nie stosować uszkodzonych lub nieprawidłowych podkładek, bądź śrub tarczy tnącej.** Podkładki i śruby tarczy tnącej zostały skonstruowane specjalnie dla danej pilarki w celu uzyskania jej optymalnej mocy oraz bezpiecznej eksploatacji.

Odrzut - przyczyny i odpowiednie wskazówki dotyczące bezpieczeństwa

- Odrzut to nagła reakcja w wyniku zaczepienia się, zakleszczenia lub nieprawidłowego ustawienia tarczy tnącej, co powoduje niekontrolowane uniesienie się pilarki z obrabianego materiału i przemieszczenie się jej w kierunku osoby obsługującej;
- gdy tarcza tnąca zaczepta się lub zakleszcza w zamykającej się szczelinie cięcia, następuje jej zablokowanie i siła silnika odrzuca pilarkę w kierunku osoby obsługującej;
- gdy tarcza tnąca podczas cięcia przekreśli się lub zostanie nieprawidłowo ustawiona, może nastąpić zaczepienie się zębów tylnej krawędzi w powierzchni obrabianego materiału, powodując wyrzucenie tarczy tnącej ze szczeliny cięcia i odrzut pilarki w kierunku osoby obsługującej.

Odrzut jest skutkiem błędnego lub nieprawidłowego zastosowania pilarki. Można zapobiec takiej reakcji poprzez zastosowanie odpowiednich środków ostrożności, opisanych poniżej.

- ▶ **Pilarkę należy mocno trzymać obydwiema rękami i ustawić ramiona w pozycji, w której można powstrzymać siły odrzutu. Zawsze stawać z boku tarczy tnącej, nigdy nie ustawiać tarczy tnącej**



w jednej linii z własnym ciałem. Podczas odrzutu pilarka może odskakiwać do tyłu, jednak osoba obsługująca może opanować siły odrzutu poprzez zastosowanie odpowiednich środków ostrożności.

- ▶ **W przypadku zakleszczenia się tarczy tnącej lub przerwania pracy należy wyłączyć urządzenie i pozostawić w materiale, aż do całkowitego zatrzymania się tarczy tnącej. Nigdy nie wyciągać pilarki z obrabianego materiału, gdy tarcza tnąca jeszcze się obraca, ponieważ istnieje ryzyko powstania odrzutu.** Ustalić a następnie usunąć przyczynę zakleszczenia się tarczy tnącej.
- ▶ **W celu ponownego uruchomienia pilarki, która utknęła w obrabianym materiale, należy wyśrodkować tarczę tnącą w szczelinie cięcia, a następnie sprawdzić, czy zęby tarczy tnącej nie zakleszczyły się w materiale.** W przypadku ponownego uruchomienia pilarki, po zakleszczeniu się tarczy tnącej, może nastąpić jej wypadnięcie z obrabianego materiału lub odrzut.
- ▶ **Podpierać duże płyty, w celu uniknięcia ryzyka odrzutu przez zaciskającą się tarczę tnącą.** Duże płyty mogą się ugiąć pod własnym ciężarem. Płyty należy podeprzeć w dwóch miejscach, zarówno w pobliżu szczeliny cięcia, jak i przy krawędzi.
- ▶ **Nie stosować tępych lub uszkodzonych tarcz tnących.** Tarcze tnące z tępymi lub źle ustawionymi zębami wycinają za wąską szczelinę, powodując zwiększone tarcie, zakleszczanie się tarczy i odrzuty.
- ▶ **Przed cięciem skontrolować ustawianie głębokości oraz kąta cięcia.** Jeśli podczas cięcia nastąpi zmiana ustawień, może dojść do zakleszczenia się tarczy tnącej i do odrzutu.
- ▶ **Szczególną ostrożność należy zachować podczas cięcia w uzbrojonych ścianach lub innych niewidocznych miejscach.** Tarcza tnąca może podczas cięcia zablokować się w zakrytych obiektach i spowodować odrzut.

Funkcja osłony

- ▶ **Przed każdym użyciem sprawdzić, czy osłona zamyka się prawidłowo. Nie używać pilarki, gdy osłona nie porusza się swobodnie i nie zamyka się natychmiast. Nigdy nie zaciskać lub mocować dolnej pokrywki ochronnej; to może spowodować, że tarcza tnąca będzie niezabezpieczona.** Jeśli pilarka przypadkowo upadnie na podłogę, może dojść do skrzywienia osłony. Upewnić się, czy osłona porusza się swobodnie oraz czy przy wszystkich kątach i głębokościach cięcia nie dotyka tarczy tnącej ani innych elementów.
- ▶ **Sprawdzić działanie sprężyny i osłony. Przed użyciem przekazać pilarkę do konserwacji, jeśli osłona i sprężyna nie pracują prawidłowo.** Uszkodzone elementy, kleiste skupiska wiórów sprawiają, że dolna osłona pracuje z opóźnieniem.
- ▶ **Przy "cięciu wgłębnym", które nie jest wykonywane prostopadle, należy zabezpieczyć płytę prowadzącą pilarki przed przesunięciem się w bok.** Boczne przesunięcie może spowodować zacięcie się tarczy tnącej a tym samym odrzut.
- ▶ **Nie odkładać pilarki na obrabiany materiał lub na podłogę, jeśli dolna osłona nie zakrywa tarczy tnącej.** Nieosłonięta, wyłączająca się z opóźnieniem tarcza tnąca porusza pilarkę w kierunku przeciwnym do kierunku cięcia i tnie wszystko, czego dotknie. Należy uwzględnić wyłączanie się pilarki z opóźnieniem.

2.3 Dodatkowe wskazówki dotyczące bezpieczeństwa

Bezpieczeństwo osób

- ▶ Nie dokonywać żadnych modyfikacji ani zmian w elektronarzędziu lub wyposażeniu.
- ▶ Elektronarzędzie należy eksploatować wyłącznie z odpowiednimi urządzeniami zabezpieczającymi.
- ▶ Jeśli elektronarzędzie będzie użytkowane bez systemu odsysania, to podczas wykonywania prac, w trakcie których powstaje pył, należy nosić lekką maskę przeciwpyłową.
- ▶ Elektronarzędzie należy zawsze trzymać oburącz za przewidziane do tego celu uchwyty.
- ▶ Zakładać ochraniacze słuchu. Hałas może prowadzić do utraty słuchu.
- ▶ Robić przerwy w pracy oraz wykonywać ćwiczenia rozluźniające i ćwiczenia palców w celu ich lepszego ukrwienia.
- ▶ Elektronarzędzie nie może być używane przez osoby słabe fizycznie bez uprzedniego pouczenia.
- ▶ Elektronarzędzie należy włączać dopiero na stanowisku pracy i dopiero wtedy, gdy zostanie ustawione w pozycji roboczej.
- ▶ Wyjąć akumulator, jeśli pojawiają się problemy z elektronarzędziem, gdy dokonuje się wymiany narzędzi roboczych lub akcesoriów oraz na czas przechowywania i transportu elektronarzędzia.
- ▶ Nie pracować z elektronarzędziem uniesionym nad głową.
- ▶ Nie wyhamowywać elektronarzędzia poprzez boczne dociskanie tarczy tnącej.
- ▶ Przed zamontowaniem akumulatora upewnić się, że pilarka jest wyłączona, a blokada włączenia została aktywowana. W ten sposób można uniknąć obrażeń ciała w następstwie niezamierzonego rozruchu elektronarzędzia.
- ▶ Nie dotykać kołnierza mocującego i śruby zaciskowej podczas pracy elektronarzędzia.
- ▶ Przed odłożeniem elektronarzędzia należy odczekać, aż tarcza tnąca całkowicie się zatrzyma.



- ▶ Przed wymianą narzędzia roboczego należy odczekać, aż elektronarzędzie ostygnie.
- ▶ Nigdy nie uruchamiać blokady wrzeciona, gdy tarcza tnąca obraca się.
- ▶ Nie kierować elektronarzędzia w stronę ludzi.
- ▶ Blokada włączenia musi być aktywowana zawsze wtedy, gdy wymieniane są elementy wyposażenia lub akumulatory, podczas transportu lub w przypadku planowanego magazynowania elektronarzędzia.
- ▶ Należy zawsze stosować tarczę tnącą odpowiednią do materiału i właściwości ciętego przedmiotu.
- ▶ Nigdy nie montować na tym elektronarzędziu jakichkolwiek tarcz szlifierskich.
- ▶ Elektronarzędzie zbliżać do obrabianego przedmiotu tylko wtedy, gdy jest włączone.
- ▶ Dopasować siłę przesuwu do tarczy tnącej i obrabianego materiału. Pozwoli to zapobiec blokowaniu się tarczy tnącej i ewentualnemu odrzutowi.
- ▶ Unikać przegrzania wierzchołków zębów pilarki.
- ▶ Dopuszczalna wartość obrotów elektronarzędzia musi być przynajmniej tak wysoka, jak maksymalna prędkość obrotowa danego elektronarzędzia. Akcesoria, które obracają się z prędkością wyższą niż dopuszczalna, mogą ulec zniszczeniu, a odłamki zostać rozrzucone.
- ▶ Nie wolno pracować w otoczeniu silnie zapyłonym.
 - ▶ Pył, tworzący się podczas szlifowania, wygładzania, cięcia i wiercenia, może zawierać szkodliwe związki chemiczne. Przykładowo: ołów lub farby na bazie ołowiu; cegła, beton i inne wyroby murarskie, kamień naturalny i inne produkty zawierające krzemiany; wybrane gatunki drewna, takie jak dąb, buk i drewno poddane obróbce chemicznej; azbest lub materiały zawierające azbest. Należy określić stopień narażenia operatora i osób postronnych według klasy zagrożenia związanego z obrabianym materiałem. Należy podjąć niezbędne środki, aby utrzymać narażenie na bezpiecznym poziomie, np. stosować system odpylania lub odpowiednią ochronę dróg oddechowych. Ogólne środki mające na celu zmniejszenie narażenia obejmują:
 - ▶ praca w dobrze wentylowanym obszarze,
 - ▶ unikanie dłuższego czasu przebywania w pyłe,
 - ▶ odprowadzanie pyłu z dala od twarzy i ciała,
 - ▶ Noszenie odzieży ochronnej i mycie narażonych miejsc wodą z mydłem.
- ▶ Użytkownik oraz wszystkie inne osoby przebywające w obszarze roboczym powinny zawsze nosić maskę oddechową spełniającą wymagania związane z danym zastosowaniem.
- ▶ Użytkownik oraz wszystkie inne osoby przebywające w obszarze roboczym powinny nosić w trakcie używania elektronarzędzia odpowiednie okulary ochronne, kask ochronny, środki ochrony słuchu, rękawice ochronne i obuwie ochronne.
- ▶ Przed rozpoczęciem pracy ustalić klasę zagrożenia stwarzanego przez powstający pył. Należy stosować odkurzacz przemysłowy z oficjalnie dopuszczoną klasą ochrony, odpowiadającą lokalnym przepisom o ochronie przeciwpyłowej.
- ▶ Należy przestrzegać krajowych przepisów bezpieczeństwa i higieny pracy.
- ▶ Zastosować zacisk lub inne praktyczne rozwiązanie, aby zabezpieczyć obrabiany przedmiot i zamocować go w stabilnej pozycji. Przytrzymywanie obrabianego przedmiotu ręką lub inną częścią ciała jest niestabilne i może prowadzić do utraty kontroli. Nie należy korzystać z pomocy osób trzecich do przytrzymywania obrabianego przedmiotu w danej pozycji.
- ▶ Nie zagłębiać piły w podłożu, jeśli nie wiadomo, co się pod nim znajduje. Tor cięcia, na górze i dole, musi być wolny od przeszkód. Jeśli tarcza tnąca uderzy w jakiś przedmiot, może dojść do odrzutu elektronarzędzia.
- ▶ Niebezpieczeństwo odniesienia obrażeń na skutek upadku narzędzia i/lub wyposażenia. Przed rozpoczęciem pracy skontrolować prawidłowe zamocowanie wyposażenia.
- ▶ Podczas cięcia w połączeniu ze stosowaniem odpylacza należy unikać dotykania osłony przeciwpyłowej lub węża ssącego. Materiały generujące duże ilości pyłu mogą powodować zwiększone ryzyko porażenia elektrostatycznego.
- ▶ Należy upewnić się, że na torze cięcia nie znajdują się żadne przeszkody, jak np. gwoździe, śruby lub inne części metalowe.
- ▶ Używać wyłącznie tarcz zalecanych przez **Hilti**, które są zgodne z normą EN 847-1.
- ▶ Podczas cięcia tworzyw sztucznych należy zadbać o to, aby obrabiany przedmiot nie był zbyt gorący i nie topił się.

Bezpieczeństwo elektryczne

- ▶ Przed rozpoczęciem pracy należy skontrolować stanowisko i obszar roboczy pod względem występowania ukrytych przewodów elektrycznych, gazowych i rurociągów wodnych, np. przy użyciu wykrywacza. W razie przypadkowego uszkodzenia np. przewodu elektrycznego zewnętrzne metalowe części elektronarzędzia mogą przewodzić prąd. Powoduje to podwyższone ryzyko porażenia elektrycznego.



2.4 Prawidłowe obchodzenie się z akumulatorami

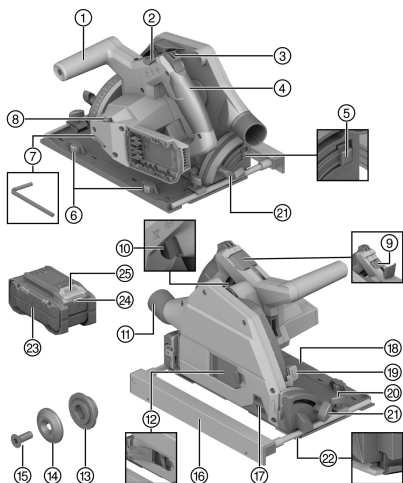
- ▶ **Przestrzegać poniższych wskazówek bezpiecznego używania akumulatorów litowo-jonowych.** Nieprzestrzeganie ich może spowodować podrażnienia skóry, poważne uszkodzenia korozyjne, poparzenia chemiczne, pożar i / lub eksplozję.
- ▶ Akumulatorów używać wyłącznie, gdy są w dobrym stanie technicznym.
- ▶ Z akumulatorami należy obchodzić się ostrożnie, aby uniknąć uszkodzeń lub wycieku szkodliwego dla zdrowia elektrolitu!
- ▶ W żadnym wypadku nie wolno modyfikować akumulatorów!
- ▶ Akumulatorów nie wolno rozkładać na pojedyncze elementy, zgniatać, podgrzewać do temperatury powyżej 80°C (176°F) ani palić.
- ▶ Nie używać akumulatorów, które były narażone na uderzenie lub uległy uszkodzeniu w inny sposób. Regularnie sprawdzać akumulatory pod kątem oznak uszkodzenia.
- ▶ Nigdy nie używać akumulatorów z odzysku bądź naprawianych.
- ▶ Nigdy nie używać akumulatora lub elektronarzędzia zasilanego akumulatorem jako młotka.
- ▶ Nigdy nie narażać akumulatorów na bezpośrednie działanie promieni słonecznych, wysokiej temperatury, iskier czy otwartych płomieni. Może to prowadzić do eksplozji.
- ▶ Nie dotykać biegunów akumulatorów palcami, narzędziami, biżuterią ani innymi metalowymi przedmiotami. Może to spowodować uszkodzenie akumulatora oraz szkody materialne i obrażenia ciała.
- ▶ Akumulatory chronić przed deszczem, wilgocią i cieczami. Wnikająca wilgoć może spowodować zwarcia, porażenia prądem, poparzenia, pożary lub eksplozję.
- ▶ Należy korzystać wyłącznie z prostowników i elektronarzędzi przeznaczonych dla danego typu akumulatora. Przestrzegać przy tym informacji zawartych we właściwych instrukcjach obsługi.
- ▶ Nie używać ani przechowywać akumulatorów w środowisku zagrożonym wybuchem.
- ▶ Jeżeli wysoka temperatura akumulatora uniemożliwia jego dotknięcie, akumulator może być uszkodzony. Umieścić akumulator w widocznym, niepalnym miejscu w odpowiedniej odległości od łatwopalnych materiałów. Pozostawić akumulator do ostygnięcia. Jeśli akumulator po jednej godzinie nadal jest zbyt gorący, aby dało się go dotknąć, oznacza to, że jest uszkodzony. Należy zwrócić się do serwisu **Hilti** lub zapoznać się z dokumentem „Wskazówki dotyczące bezpieczeństwa i użytkowania **Hilti** akumulatorów litowo-jonowych”.



Należy przestrzegać specjalnych wytycznych dotyczących transportu, przechowywania i użytkowania akumulatorów litowo-jonowych. 141

Należy zapoznać się z instrukcjami dotyczącymi bezpieczeństwa i użytkowania akumulatorów litowo-jonowych **Hilti**, które można znaleźć po zeskanowaniu kodu QR znajdującego się na końcu niniejszej instrukcji.



3.1 Ogólna budowa urządzenia


- ① Uchwyt dodatkowy
- ② Dźwignia zatraskowa do wymiany tarczy tnącej
- ③ Blokada włączenia
- ④ Uchwyt główny
- ⑤ Przycisk odblokowujący kąt cięcia -1° i 47°
- ⑥ Pokrętko regulacji do kompensacji luzu (luz między szyną prowadzącą a rowkiem prowadzącym w płycie podstawy)
- ⑦ Klucz sześciokątny
- ⑧ Pokrętko regulacji prędkości obrotowej tarczy tnącej
- ⑨ Blokada wrzeciona
- ⑩ Włącznik/wyłącznik
- ⑪ Wyrzut wiórów/króciec przyłączeniowy
- ⑫ Kłapa montażowa do wymiany tarczy tnącej
- ⑬ Kolnierz chwytający
- ⑭ Kolnierz mocujący
- ⑮ Śruba zaciskowa
- ⑯ Prowadnica równoległa
- ⑰ Przesuwne okienko osłony przeciwpyłowej
- ⑱ Podstawa
- ⑲ Ustawienie głębokości cięcia
- ⑳ Śruba zaciskowa prowadnicy równoległej
- ㉑ Śruba zaciskowa regulacji kąta cięcia
- ㉒ Adaptacyjny wskaźnik cięcia
- ㉓ Akumulator
- ㉔ Wskaźnik stanu akumulatora
- ㉕ Przycisk odblokowujący akumulator

3.2 Użytkowanie zgodne z przeznaczeniem

Opisywany produkt to zasilana akumulatorowo pilarka tarczowa do cięcia wgłębnego. Jest ona przeznaczona wyłącznie do cięcia oraz cięcia wgłębnego następujących materiałów:

- Drewno i materiały drewnopodobne
- Tworzywa sztuczne
- Płyty gipsowo-kartonowe
- Płyty z cementu włóknistego
- Metale nieżelazne

Produkt jest przeznaczony do prac stolarskich i wykończeniowych.

Ręczna pilarka tarczowa wyposażona jest w zdejmowany króciec przyłączeniowy do opcjonalnego odkurzacza, przystosowany do powszechnie stosowanych przewodów ssących. Aby przyłączyć przewód ssący do pilarki, może być potrzebny odpowiedni adapter.

Stosować wyłącznie dopuszczone dla elementu mocującego tarcze tnące, odpowiadające specyfikacjom podanym w danych technicznych (np. średnica, prędkość obrotowa, grubość, materiał itp.). Niedozwolone są ściernice i tarcze tnące z wysokostopowej stali szybko tnącej (HSS).

Należy ciąć wyłącznie płaskie elementy, które zapewniają dostatecznie dużą powierzchnię przylegania płyty podstawy.

- Z tym urządzeniem stosować tylko akumulatory litowo-jonowe **Hilti** typu B 22. **Hilti** zaleca stosowanie z tym urządzeniem akumulatorów wymienionych w tabeli na końcu niniejszej instrukcji obsługi.
- Do ładowania akumulatorów używać wyłącznie **Hilti** prostowników należących do typów wymienionych na końcu niniejszej instrukcji obsługi.



3.3 Zakres dostawy

Akumulatorowa pilarka tarczowa, tarcza tnąca, instrukcja obsługi



Inne produkty systemowe zatwierdzone dla produktu można znaleźć w **Hilti Store** lub na stronie: www.hilti.group

3.4 Wskazania akumulatora litowo-jonowego

Akumulatory litowo-jonowe **Hilti** Nuron mogą wyświetlać stan naładowania, komunikaty o błędach oraz stan pracy.

3.4.1 Wskazania stanu naładowania i komunikatów błędów



OSTRZEŻENIE

Niebezpieczeństwo obrażeń ciała spowodowane ewentualnym upadkiem akumulatora!

- ▶ Gdy akumulator jest włożony, po naciśnięciu na przycisk odblokowujący należy upewnić się, że akumulator został z powrotem prawidłowo zablokowany w stosowanym produkcie.

Aby uzyskać jedno z poniższych wskazań, należy nacisnąć krótko przycisk odblokowujący akumulator. Poziom naładowania oraz ewentualne usterki wyświetlane są również w trybie ciągłym, dopóki podłączony produkt jest włączony.

Stan	Znaczenie
Cztery (4) diody LED świecą się stale na zielono	Stan naładowania: 100% do 71%
Trzy (3) diody LED świecą się stale na zielono	Stan naładowania: 70% do 51%
Dwie (2) diody LED świecą się stale na zielono	Stan naładowania: 50% do 26%
Jedna (1) dioda LED świeci się stale na zielono	Stan naładowania: 25% do 10%
Jedna (1) dioda LED powoli miga na zielono	Stan naładowania: < 10%
Jedna (1) dioda LED szybko miga na zielono	Akumulator litowo-jonowy jest całkowicie rozładowany. Naładować akumulator. Jeśli po naładowaniu akumulatora dioda LED nadal szybko miga, skontaktować się z serwisem Hilti .
Jedna (1) dioda LED szybko miga na żółto	Akumulator litowo-jonowy lub związany z nim produkt jest przeciążony, zbyt gorący, zbyt zimny lub wystąpiła inna usterka. Utrzymywać temperaturę roboczą produktu i akumulatora w zalecanym zakresie i nie przeciążać produktu podczas jego użytkowania. Jeśli komunikat nie zniknie, zwrócić się do serwisu Hilti .
Jedna (1) dioda LED świeci się stale na żółto	Akumulator litowo-jonowy i produkt z nim połączony nie są kompatybilne. Prosimy zwrócić do serwisu Hilti .
Jedna (1) dioda LED szybko miga na czerwono	Akumulator litowo-jonowy jest zablokowany i nie może być dalej wykorzystywany. Prosimy zwrócić do serwisu Hilti .

3.4.2 Wskazania stanu akumulatora

Aby sprawdzić stan akumulatora, należy przytrzymać przycisk odblokowujący na ponad trzy sekundy. System nie wykrywa potencjalnego nieprawidłowego działania akumulatora spowodowanego niewłaściwym użytkowaniem, takim jak upuszczenie, przebiecie, zewnętrzne uszkodzenie termiczne itp.

Stan	Znaczenie
Wszystkie diody świecą w formie światła ruchomego, a następnie jedna (1) dioda świeci ciągle w kolorze zielonym.	Akumulator nadaje się do dalszego użytkowania.



Stan	Znaczenie
Wszystkie diody świecą w formie światła ruchomego, a następnie jedna (1) dioda miga szybko na żółto.	Nie można zakończyć weryfikacji stanu akumulatora. Powtórzyc czynność lub skontaktować się z serwisem Hilti .
Wszystkie diody świecą w formie światła ruchomego, a następnie jedna (1) dioda świeci ciągle w kolorze czerwonym.	Jeśli podłączony produkt może być nadal używany, poziom naładowania akumulatora wynosi mniej niż 50%. Jeśli podłączony produkt nie może być dłużej używany, poziom naładowania akumulatora jest zbyt niski i należy go wymienić. Prosimy zwrócić do serwisu Hilti .

4 Dane techniczne

4.1 Właściwości produktu

	SC 6WP-22
Generacja produktu	01
Ciężar	3,3 kg (wg EPTA-Procedure 01 bez akumulatora)
Ciężar (przewodnica równoległa)	0,45 kg
Wymiary (dł. × szer. × wys.)	360 mm × 200 mm × 237 mm
Grubość tarczy podstawowej	1 mm ... 1,5 mm
Maksymalna głębokość cięcia	57 mm
Znamionowa jałowa prędkość obrotowa	6 000 obr./min
Napięcie znamionowe	21,6 V

4.2 Rodzaje i zastosowania tarcz tnących

Rodzaj tarczy tnącej	Wskazówka dotycząca zastosowania
Uniwersalna tarcza tnąca Tarcza do cięcia precyzyjnego	Drewno i materiały drewnopochodne
Tarcza tnąca do cementu włóknistego	Cement włóknisty lub materiały na bazie cementu włóknistego

4.3 Temperatura przechowywania i eksploatacji

Temperatura przechowywania	-20 °C ... 70 °C
Temperatura otoczenia podczas eksploatacji	-17 °C ... 60 °C

4.4 Akumulator

Napięcie robocze akumulatora	21,6 V
Masa akumulatora	Patrz koniec niniejszej instrukcji obsługi
Temperatura otoczenia podczas eksploatacji	-17 °C ... 60 °C
Temperatura przechowywania	-20 °C ... 40 °C
Temperatura akumulatora na początku procesu ładowania	-10 °C ... 45 °C



4.5 Informacja o hałasie i wartości drgań

Podane w niniejszej instrukcji wartości ciśnienia akustycznego oraz drgań zostały zmierzone zgodnie z normatywną metodą pomiarową i mogą być stosowane do porównywania elektronarzędzi. Można je również stosować do tymczasowego oszacowania ekspozycji.

Podane dane dotyczą głównych zastosowań elektronarzędzia. Jeśli elektronarzędzie zostanie zastosowane do innych prac, z innymi narzędziami roboczymi lub nie będzie odpowiednio konserwowane, wówczas dane mogą odbiegać od podanych. Może to prowadzić do znacznego zwiększenia ekspozycji przez cały czas eksploatacji.

Aby dokładnie określić ekspozycję, należy uwzględnić czas, w którym urządzenie jest wyłączone lub gdy jest włączone, ale nieużywane. Może to prowadzić do znacznego zmniejszenia ekspozycji przez cały czas eksploatacji.

W celu ochrony użytkownika przed działaniem hałasu oraz/lub drgań należy zastosować dodatkowe środki bezpieczeństwa, np.: konserwacja elektronarzędzi i narzędzi roboczych, rozgrzanie dłoni, właściwa organizacja pracy.



Szczegółowe informacje na temat zastosowanych tu wersji norm **EN 62841** można znaleźć na obrazie deklaracji zgodności 337.

Informacje o hałasie

Poziom mocy akustycznej (L_{WA})	106 dB(A)
Nieoznaczoność poziomu mocy akustycznej (K_{WA})	3 dB(A)
Poziom ciśnienia akustycznego (L_{pA})	98 dB(A)
Nieoznaczoność poziomu ciśnienia akustycznego (K_{pA})	3 dB(A)

Łączna wartość drgań

Cięcie płyty wiórowej ($a_{h,w}$)	B 22-55	0,9 m/s ²
Cięcie blachy aluminiowej ($a_{h,M}$)	B 22-55	1,7 m/s ²
Nieoznaczoność (K)		1,5 m/s ²

5 Przygotowanie do pracy



OSTRZEŻENIE

Niebezpieczeństwo obrażeń ciała przez niezamierzone uruchomienie!

- ▶ Przed włożeniem akumulatora upewnić się, że przynależne urządzenie jest wyłączone.
- ▶ Przed rozpoczęciem nastawy urządzenia lub wymianą osprzętu wyjąć akumulator z urządzenia.

Należy przestrzegać wskazówek dotyczących bezpieczeństwa oraz ostrzeżeń zawartych w niniejszej dokumentacji i podanych na produkcie.

5.1 Ładowanie akumulatora

1. Przed rozpoczęciem ładowania należy przeczytać instrukcję obsługi prostownika.
2. Należy zwrócić uwagę, aby styki akumulatora i prostownik były czyste i suche.
3. Ładować akumulator za pomocą odpowiedniego prostownika. 132

5.2 Zakładanie akumulatora



OSTRZEŻENIE

Niebezpieczeństwo obrażeń ciała przez zwarcie lub spadający akumulator!

- ▶ Przed włożeniem akumulatora w urządzenie upewnić się, czy styki akumulatora i urządzenia są czyste i wolne od ciał obcych.
- ▶ Upewnić się, że akumulator zawsze jest poprawnie włożony.

1. Przed pierwszym uruchomieniem należy całkowicie naładować akumulator.
2. Wsunąć akumulator w produkt do słyszalnego zatrzaśnięcia.
3. Skontrolować prawidłowe zamocowanie akumulatora.



5.3 Zdejmowanie akumulatora

1. Nacisnąć przycisk odblokowujący akumulatora.
2. Wyjąć akumulator z produktu.

5.4 Zabezpieczenie przed upadkiem 2

OSTRZEŻENIE

Niebezpieczeństwo obrażeń ciała na skutek upadku narzędzia i/lub wyposażenia!

- ▶ Używać jedynie linki asekuracyjnej zalecanej do tego narzędzia **Hilti**.
- ▶ Skontrolować punkt mocowania linki asekuracyjnej narzędzia przed każdym użyciem pod kątem potencjalnych uszkodzeń.



Przestrzegać krajowych wytycznych dla prac na wysokości.

Używać zalecanej do tego narzędzia linki asekuracyjnej **Hilti**#2261971.

- ▶ Przymocować linkę asekuracyjną narzędzia za pomocą pętli do produktu, jak pokazano na ilustracji. Sprawdzić stabilność zamocowania.
- ▶ Przymocować karabińczyk za część nośną. Sprawdzić stabilność zamocowania karabińczyka.



Przestrzegać instrukcji obsługi linki asekuracyjnej do narzędzi **Hilti**.

5.5 Ustawianie jednostki zagłębiającej w położeniu montażowym 3



Jednostka zagłębiająca posiada położenie montażowe, w którym śruba mocująca jest dostępna przez okienko montażowe. Położenie montażowe można regulować za pomocą dźwigni zatraskowej.

W przypadku odchylenia dźwigni zatraskowej do tyłu (położenie podstawowe) jednostka zagłębiająca odskoczy z powrotem. Przytrzymać produkt za uchwyt główny, aby w kontrolowany sposób ustawić jednostkę zagłębiającą w położeniu wyjściowym.


1. Produkt należy ustawić w taki sposób, aby możliwe było zagłębianie z maksymalną głębokością cięcia (np. na krawędzi stołu).
2. Otworzyć klapę montażową w celu zamontowania tarczy tnącej.
3. Ustawić wskaźnik głębokości cięcia na wartość maksymalną **(1)**.
4. Odchylić dźwignię zatraskową do góry (położenie montażowe) **(2)**.
5. Nacisnąć i przytrzymać blokadę włączenia **(3)** oraz zagłębić jednostkę zagłębiającą do położenia montażowego.
 - ▶ Jednostka zagłębiająca zatraskuje się w słyszalny sposób w położeniu montażowym.
 - ▶ Śruba mocująca jest wyraźnie wyśrodkowana w okienku montażowym.

5.6 Demontaż tarczy tnącej 4

OSTRZEŻENIE

Niebezpieczeństwo oparzenia i skałeczenia o tarczę tnącą, śrubę mocującą i kołnierz mocujący W związku z tym istnieje ryzyko odniesienia oparzeń i skałeczeń.

- ▶ Podczas wymiany narzędzi nosić rękawice ochronne.

1. Ustawić jednostkę zagłębiającą w położeniu montażowym.  136
2. Nacisnąć i przytrzymać blokadę wrzeciona **(1)**.
3. Poluzować śrubę zaciskową **(2)** kluczem imbusowym.



Należy kierować się strzałką wskazującą kierunek obrotów: Odkręcić śrubę mocującą zgodnie z kierunkiem obrotów tarczy tnącej.

4. Zdjąć śrubę mocującą i kołnierz mocujący.



- Zdjąć tarczę z osłony pociągając w dół.




W razie potrzeby można do czyszczenia zdjąć kołnierz mocujący.

5.7 Montaż tarczy tnącej

Upewnić się, czy mocowana tarcza tnąca jest zgodna z wymaganiami technicznymi i dobrze naostrzona. Ostra tarcza tnąca jest warunkiem prawidłowego cięcia pilarkę.

Przed każdym użyciem należy wybrać tarczę tnącą odpowiednią do ciętego materiału.

- Ustawić jednostkę zagłębiającą w położeniu montażowym.  136
- Oczyścić kołnierz chwytający i mocujący (1).
- Kołnierz chwytający nałożyć w prawidłowej orientacji na wrzeciono napędowe.
- Założyć nową tarczę tnącą (2).
 - Należy uwzględnić kierunek obrotu wskazywany przez strzałkę na tarczy tnącej (3) i osłonie (4). Orientacja obu strzałek wskazujących kierunek obrotu musi być zgodna.
- Prawidłowo nałożyć kołnierz mocujący.
- Wkręcić śrubę zaciskową.
- Nacisnąć i przytrzymać blokadę wrzeciona (5).
- Kluczem imbusowym dokręcić śrubę zaciskową (6).



Należy kierować się strzałką wskazującą kierunek obrotów: Dokręcić śrubę mocującą w kierunku przeciwnym do kierunku obrotu tarczy tnącej.

- Sprawdzić prawidłowe osadzenie tarczy tnącej.
- Urządzenie trzymać za uchwyt główny.
- Ustawić dźwignię blokującą w położeniu podstawowym i obrócić jednostkę zagłębiającą z powrotem do położenia podstawowego (7).
- Zamknąć klapę montażową do montażu tarczy tnącej.

5.8 Przesuwne okienko osłony przeciwpylowej

W celu zapewnienia optymalnego odsysania wirów należy każdorazowo przesunąć okienko osłony przeciwpylowej jak najbliższej obrabianego przedmiotu.

5.9 Ustawianie głębokości cięcia



Zawsze należy wybierać głębokość cięcia o ok. 5 do 10 mm większą od grubości ciętego materiału.

- Nacisnąć i przytrzymać element odblokowujący do regulacji głębokości cięcia (1).
- Przesunąć suwak na wymaganą głębokość cięcia (2).
 - Wskaźnik głębokości cięcia ma osobny wyświetlacz dla cięć z szyną prowadzącą (3) i cięć bez szyny prowadzącej (4).
- Zwolnić element odblokowujący do regulacji głębokości cięcia.

5.10 Ustawianie kąta cięcia dla cięć ukośnych



- Unikać różnych ustawień kąta z przodu i z tyłu, nie wywierając podczas dokręcania nacisku na uchwyt dodatkowy lub pilarkę. Różne ustawienia kąta mogą spowodować, że cięcie nie będzie wykonywane prosto.

- Odkręcić 2 śruby zaciskowe regulacji kąta cięcia (1).
- Obrócić produkt dożądanego kąta cięcia.
 - W celu ustawienia kąta -1° lub powyżej 45° (maksymalnie 47°) należy nacisnąć i przytrzymać przycisk odblokowujący (2).
- Dokręcić jedną z dwóch śrub zaciskowych regulacji kąta cięcia.
- Dokręcić przeciwną śrubę zaciskową regulacji kąta cięcia.




5.11 Ustawianie prędkości obrotowej tarczy tnącej

Zawsze stosować prędkość obrotową dostosowaną do używanej tarczy tnącej i obrabianego materiału. Dostosowanie prędkości obrotowej pozwala uniknąć przegrzania zębów pilarki i wydłużyć żywotność tarcz tnących.

- ▶ Obrócić pokrętło wyboru prędkości obrotowej do odpowiedniego położenia.

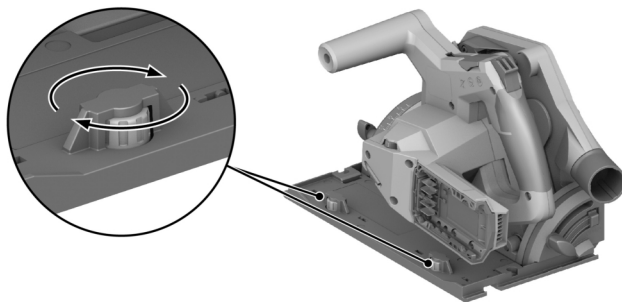
5.12 Montaż prowadnicy równoległej

 W zależności od sposobu montażu na produkcie, prowadnica równoległa może pełnić jedną z dwóch funkcji:

- Krawędź w kształcie litery L skierowana w dół:
Prowadnica równoległa do równomiernego cięcia wzdłuż krawędzi.
- Krawędź w kształcie litery L skierowana w górę:
Przedłużenie płyty podstawy w celu bardziej stabilnego prowadzenia podczas cięcia bez szyny prowadzącej.

1. Odkręcić obie śruby zaciskowe.
2. Wsunąć prowadnicę równoległą w uchwyty montażowe płyty podstawy.
3. Ustawić prowadnicę równoległą na odległość wymaganą do cięcia.
 - ▶ Upewnić się, że odległości są takie same po obu stronach.
4. Dokręcić obie śruby zaciskowe.

5.13 Umieszczanie produktu na szynie prowadzącej



1. Umieścić produkt z rowkiem w płycie podstawy na żebrowaniu prowadzącym.
2. Sprawdzić luz pomiędzy szyną prowadzącą a płytą podstawy.
3. Wyregulować luz za pomocą śrub mimośrodkowych (1):
 - ▶ Aby zmniejszyć luz, obrócić śruby mimośrodkowe w kierunku zgodnym z ruchem wskazówek zegara.
 - ▶ Aby zwiększyć luz, obrócić śruby mimośrodkowe w kierunku przeciwnym do ruchu wskazówek zegara.
4. Ustawić jak najmniejszy luz, nie wpływając na ruch ślizgowy.

6 Obsługa

Należy przestrzegać wskazówek dotyczących bezpieczeństwa oraz ostrzeżeń zawartych w niniejszej dokumentacji i podanych na produkcie.

6.1 Włączanie lub wyłączenie

Włączanie

1. Nacisnąć i przytrzymać blokadę włączenia do góry.
2. Nacisnąć i przytrzymać włącznik/wyłącznik.



3. Zwolnić blokadę włączenia.

- i** Blokada włączenia pozostaje w pozycji odblokowanej, dopóki wciśnięty jest włącznik/wyłącznik lub dopóki jednostka zagłębiająca znajduje się w położeniu zagłębiania. Blokada włączenia automatycznie przeskakuje do pozycji zablokowanej, gdy jednostka zagłębiająca znajduje się w położeniu podstawowym i zostanie zwolniony włącznik/wyłącznik.

Wyłączanie

4. Ustawić jednostkę zagłębiającą z powrotem w położeniu podstawowym.
5. Puścić włącznik/wyłącznik.



6.2 Zarządzanie pyłem i wiórami

- Cięcie z **odpylaczem**:
Podłączyć wąż ssący do króćca odsysającego i postępować zgodnie z instrukcjami zawartymi w instrukcji obsługi odpylacza.
- Cięcie z **workiem na pył**:
Włożyć worek na pył wraz z adapterem do króćca odsysającego odpylacza.


- i** Produkt można użytkować również bez metody zbierania pyłu. Należy upewnić się, że możliwe jest swobodne wyrzucanie pyłu i wiórów.

6.3 Cięcie „na rysę”




- i** Należy ciąć wyłącznie płaskie elementy, które zapewniają dostatecznie dużą powierzchnię przylegania płyty podstawy.

1. Zabezpieczyć obrabiany przedmiot przed przesunięciem i zaznaczyć przebieg cięcia (ryse).
2. Ustawić głębokość cięcia.  137
3. Umieścić produkt z adaptacyjnym wskaźnikiem cięcia na linii rysy.
4. Włączyć urządzenie.  138
 - Ruch zagłębiający produktu jest możliwy tylko przy odblokowanym włączniku/wyłączniku.
5. Jednostkę zagłębiającą zagłębić do oporu w obrabianym przedmiocie. **(1)**.
6. Prowadzić produkt przez obrabiany przedmiot z odpowiednią prędkością roboczą.
7. Obrócić jednostkę zagłębiającą z uruchomioną tarczą tnącą z powrotem do położenia podstawowego **(2)**.

- i** Zapobiega to zakleszczaniu się tarczy tnącej w obrabianym przedmiocie.

8. Wyłączyć produkt, gdy tylko jednostka zagłębiająca znajdzie się w położeniu podstawowym.  139



6.4 Przeprowadzanie cięcia wgłębnego

1. Ustawić głębokość cięcia.  137
2. Umieścić produkt na obrabianym przedmiocie.
3. Włączyć urządzenie.  138
 - Ruch zagłębiający produktu jest możliwy tylko przy odblokowanym włączniku/wyłączniku.
4. Zagłębić produkt w materiał do oporu.
5. Prowadzić produkt przez obrabiany przedmiot z odpowiednią prędkością roboczą.
6. Wychylić produkt z obrabianego przedmiotu.
7. Wyłączyć produkt, gdy tylko jednostka zagłębiająca znajdzie się w położeniu podstawowym.  139




6.5 Wykonywanie cięć ukośnych (cięcie pod kątem)

- i** Produkt jest wyposażony w adaptacyjny wskaźnik cięcia, który automatycznie dostosowuje się do ustawionego kąta cięcia. Adaptacyjny wskaźnik cięcia dotyczy tylko cięć bez szyny prowadzącej. W przypadku cięć z szyną prowadzącą linia cięcia jest niezależna od ustawionego kąta cięcia ze względu na konstrukcję.



1. Ustawić kąt cięcia dla funkcji cięcia pod kątem.  137
2. Umieścić produkt z adaptacyjnym wskaźnikiem cięcia na linii rysy.
3. Włączyć urządzenie.  138
4. Zagłębić jednostkę zagłębiającą w obrabiany przedmiot.
5. Prowadzić produkt wzdłuż szyny prowadzącej przez obrabiany przedmiot.

6.6 Cięcia pilarką przy użyciu szyny prowadzącej

1. Zablokować szynę prowadzącą 2 zaciskami stolarskimi.
2. Umieścić płytę podstawy rowkiem na zębrowaniu prowadzącym szyny prowadzącej.
3. Ustawić kąt cięcia dla funkcji cięcia pod kątem.  137
4. Ustawić głębokość cięcia.  137
5. Włączyć urządzenie.  138
6. Zagłębić jednostkę zagłębiającą w obrabiany przedmiot.
7. Prowadzić produkt wzdłuż szyny prowadzącej przez obrabiany przedmiot.

7 Konserwacja i utrzymanie urządzenia we właściwym stanie technicznym

OSTRZEŻENIE

Niebezpieczeństwo odniesienia obrażeń jeśli akumulator jest włożony !

- ▶ Przed przystąpieniem do wszelkich czynności konserwacyjnych należy zawsze wyjmować akumulator!

Konserwacja produktu

- Usunąć ostrożnie przywierające zanieczyszczenia.
- Ostrożnie wyczyścić szczeliny wentylacyjne suchą, miękką szczotką, jeśli są dostępne.
- Obudowę czyścić tylko lekko zwilżoną ściereczką. Nie stosować środków zawierających silikon, ponieważ mogą one uszkodzić elementy z tworzyw sztucznych.
- Do czyszczenia styków produktu używać czystej, suchej szmatki.

Konserwacja akumulatorów litowo-jonowych

- Nigdy nie używać akumulatora z niedrożnymi szczelinami wentylacyjnymi. Ostrożnie wyczyścić szczeliny wentylacyjne suchą, miękką szczotką.
- Unikać niepotrzebnego wystawiania akumulatora na działanie pyłu lub brudu. Nigdy nie wystawiać akumulatora na działanie dużej wilgotności (np. zanurzenie w wodzie lub pozostawianie na deszczu). Jeżeli akumulator zostanie zamoczony, należy traktować go jak akumulator uszkodzony. Umieścić go w szczelnym, niepalnym pojemniku i skontaktować się z serwisem **Hilti**.
- Akumulator musi być czysty oraz wolny od innego oleju i smaru. Nie wolno dopuścić do niepotrzebnego gromadzenia się kurzu lub brudu na akumulatorze. Czyścić akumulator suchą, miękką szczotką lub czystą, suchą szmatką. Nie stosować środków zawierających silikon, ponieważ mogą one uszkodzić elementy z tworzyw sztucznych.
- Nie dotykać styków akumulatora i usunąć z nich smar, który nie został nałożony fabrycznie.
- Obudowę czyścić tylko lekko zwilżoną ściereczką. Nie stosować środków zawierających silikon, ponieważ mogą one uszkodzić elementy z tworzyw sztucznych.

Utrzymanie urządzenia we właściwym stanie technicznym

- Regularnie kontrolować wszystkie widoczne elementy pod względem uszkodzeń a elementy obsługi pod względem prawidłowego działania.
- W razie uszkodzeń i/lub zakłóceń w funkcjonowaniu, nie używać urządzenia. Oddać urządzenie niezwłocznie do naprawy w serwisie **Hilti**.
- Po zakończeniu prac konserwacyjnych założyć wszystkie mechanizmy zabezpieczające i skontrolować ich działanie.



W celu bezpiecznej pracy stosować wyłącznie oryginalne części zamienne i materiały eksploatacyjne. Dopuszczone przez **Hilti** części zamienne, materiały eksploatacyjne i wyposażenie urządzenia są dostępne w lokalnym centrum **Hilti Store** oraz na: www.hilti.group

7.1 Czyszczenie mechanizmu zabezpieczającego

1. Ostrożnie wyczyścić mechanizm zabezpieczający suchą szczotką.
2. Usunąć osady i wióry z wnętrza mechanizmu zabezpieczającego za pomocą odpowiedniego narzędzia.



7.2 Czyszczenie kanału wiórów

1. W przypadku zamontowania odpylacza na króćcu odsysającym należy odłączyć wąż ssący od króćca odsysającego.
2. Oczyszczyć kanał wiórów szczotką.

8 Transport i przechowywanie narzędzi akumulatorowych i akumulatorów

Transport

OSTROŻNIE

Niezamierzone włączenie podczas transportu !

- ▶ Zawsze transportować produkty z wyjętymi akumulatorami!
- ▶ Wyjąć akumulator/akumulatory.
- ▶ Nigdy nie przechowywać ani nie transportować akumulatorów luzem. Podczas transportu akumulatory powinny być zabezpieczone przed uderzeniami i wibracjami oraz odizolowane od jakichkolwiek materiałów przewodzących prąd lub innych akumulatorów, aby nie mogło stykać się z innymi biegunami akumulatorów i spowodować zwarcia. **Przestrzegać lokalnych przepisów transportowych dotyczących akumulatorów.**
- ▶ Nie wysyłać akumulatorów pocztą. Jeśli wysłane mają zostać sprawne akumulatory, zwrócić się do odpowiedniej firmy kurierskiej.
- ▶ Przed każdym użyciem oraz przed i po długim okresie transportu sprawdzić, czy produkt i akumulatory nie uległy uszkodzeniu.

Przechowywanie

OSTRZEŻENIE

Niezamierzone uszkodzenie spowodowane uszkodzonymi akumulatorami lub akumulatorami, z których wycieka płyn !

- ▶ Zawsze przechowywać produkty z wyjętymi akumulatorami.
- ▶ Produkt i akumulatory przechowywać w miejscu chłodnym i suchym. Przestrzegać wartości granicznych temperatury podanych w danych technicznych.
- ▶ Nie należy przechowywać akumulatorów na ładowarce. Po zakończeniu procesu ładowania zawsze wyjmować akumulator z prostownika.
- ▶ Nigdy nie przechowywać akumulatorów na słońcu, na źródłach ciepła ani za szybą.
- ▶ Produkt i akumulatory przechowywać w miejscu niedostępnym dla dzieci i osób nieupoważnionych.
- ▶ Przed każdym użyciem oraz przed i po długim okresie przechowywania sprawdzić, czy produkt i akumulatory nie uległy uszkodzeniu.

9 Pomoc w przypadku awarii

W przypadku jakichkolwiek błędów zwracać uwagę na stan naładowania akumulatora. Patrz rozdział **Wskazania akumulatora litowo-jonowego**.



W przypadku awarii, które nie zostały uwzględnione w tej tabeli lub których użytkownik nie jest w stanie sam usunąć, należy skontaktować się z serwisem **Hilti**.

Awaria	Możliwa przyczyna	Rozwiązanie
Włącznik nie daje się wcisnąć lub jest zablokowany.	To nie błąd (funkcja bezpieczeństwa).	▶ Wcisnąć blokadę włączenia.
Nagły spadek prędkości obrotowej.	Akumulator rozładowany.	▶ Naładować akumulator.
	Siła posuwu jest zbyt duża.	▶ Zmniejszyć siłę posuwu i ponownie włączyć urządzenie.
Brak lub zmniejszona siła ssania	Kanał wiórów jest zapchany.	▶ Oczyszczyć kanał wiórów. 141
Po zablokowaniu tarczy tnącej urządzenie nie uruchamia się samoczynnie.	Zadziałał mechanizm przeciwwciążeniowy.	▶ Ponownie nacisnąć blokadę włączenia i włącznik/wyłącznik.



Awaria	Możliwa przyczyna	Rozwiązanie
Akumulator nie zatrzaskuje się ze słyszalnym kliknięciem.	Zatrzasak na akumulatorze zanieczyszczony.	▶ Oczyszczyć noski zatrzaszkowe i ponownie zamontować akumulator.
Produkt wibruje mocniej niż zwykle.	Nieprawidłowo zamontowana tarcza tnąca.	▶ Zdemontować tarczę tnącą i zamontować ją ponownie.
Diody LED akumulatora nic nie pokazują	Akumulator uszkodzony	▶ Zwrócić się do serwisu Hilti .

10 Utylizacja

OSTRZEŻENIE

Niebezpieczeństwo obrażeń ciała w wyniku nieprawidłowej użycia! Wydobywające się gazy lub płyny mogą stwarzać zagrożenie dla zdrowia.

- ▶ Nie wysyłać uszkodzonych akumulatorów!
- ▶ Zakryć złącza za pomocą materiału nieprzewodzącego prądu, aby uniknąć zwarców.
- ▶ Akumulatory należy utylizować tak, by nie trafiły w ręce dzieci.
- ▶ Zutylizować akumulator w swoim **Hilti Store** lub zwróć się do odpowiedniego zakładu utylizacji odpadów.

Produkty **Hilti** wykonane zostały w znacznej mierze z materiałów nadających się do powtórnego wykorzystania. Warunkiem recyklingu jest prawidłowa segregacja materiałów. W wielu krajach firma **Hilti** przyjmuje zużyte urządzenia w celu ponownego wykorzystania. Informacje na ten temat można uzyskać w punkcie serwisowym **Hilti** lub u doradcy handlowego.



- ▶ Nie wyrzucać elektronarzędzi, urządzeń elektronicznych i akumulatorów wraz z odpadami komunalnymi!

11 Gwarancja producenta na urządzenia

- ▶ W razie pytań dotyczących warunków gwarancji należy skontaktować się z lokalnym przedstawicielem **Hilti**.

12 Dalsze informacje

Dalsze informacje dotyczące obsługi, technologii, środowiska i recyklingu znajdują się pod poniższym linkiem: qr.hilti.com/manual?id=2276609&id=2276671

Ten link znajduje się również na końcu dokumentacji w formie kodu QR.

Originální návod k obsluze

1 Údaje k návodu k obsluze

1.1 K tomuto návodu k obsluze

- **Varování!** Než budete výrobek používat, musíte si přečíst a pochopit návod k obsluze přiložený k výrobku, včetně pokynů, bezpečnostních a varovných upozornění, obrázků a specifikací. Zejména se seznámte se všemi pokyny, bezpečnostními a varovnými upozorněními, obrázky, specifikacemi a dále součástmi a funkcemi. Při nedodržení hrozí nebezpečí zásahu elektrickým proudem, požáru a/nebo těžkých poranění. Návod k obsluze včetně všech pokynů, bezpečnostních a výstražných upozornění uchvejte pro pozdější použití.
- Výrobky **HILTI** jsou určeny pro profesionální uživatele a smí je obsluhovat, ošetřovat a provádět jejich údržbu pouze autorizovaný a instruovaný personál. Tento personál musí být speciálně informován o vyskytujících se nebezpečích, s nimiž by se mohl setkat. Výrobek a jeho pomůcky mohou být nebezpečné, pokud s nimi nesprávně zachází nevyškolený personál nebo pokud se nepoužívají v souladu s určeným účelem.



- Příložený návod k obsluze odpovídá aktuálnímu stavu technických poznatků v okamžiku tisku. Aktuální verzi najdete vždy online na stránce s výrobky Hilti. K tomu použijte odkaz nebo QR kód v tomto návodu k obsluze, označený symbolem
- Jiným osobám předávejte výrobek pouze s návodem k obsluze.

1.2 Vysvětlení značek

1.2.1 Varovná upozornění

Varovná upozornění varují před nebezpečím při zacházení s výrobkem. Byla použita následující signální slova:

NEBEZPEČÍ

NEBEZPEČÍ !

- ▶ Používá se k upozornění na bezprostřední nebezpečí, které by mohlo vést k těžkému poranění nebo k smrti.

VÝSTRAHA

VÝSTRAHA !

- ▶ Používá se k upozornění na potenciální nebezpečí, které může vést k těžkým poraněním nebo k smrti.

POZOR

POZOR !

- ▶ Používá se k upozornění na potenciálně nebezpečnou situaci, která by mohla vést k poraněním nebo k věcným škodám.

1.2.2 Symboly v návodu k obsluze

V tomto návodu k obsluze jsou použité následující symboly:

	Řiďte se návodem k obsluze
	Pokyny k používání a ostatní užitečné informace
	Zacházení s recyklovatelnými materiály
	Elektrická zařízení a akumulátory nevyhazujte do směsného odpadu
	Hilti Lithium-iontový akumulátor
	Nabíječka Hilti

1.2.3 Symboly na obrázcích

Na obrázcích jsou použity následující symboly:

	Tato čísla odkazují na příslušný obrázek na začátku tohoto návodu k obsluze.
	Číslování udává pořadí pracovních kroků na obrázku a může se lišit od pracovních kroků v textu.
	Čísla pozic jsou uvedena na obrázku Přehled a odkazují na čísla z legendy v části Přehled výrobku .
	Tato značka znamená, že byste měli manipulaci s výrobkem věnovat zvláštní pozornost.

1.3 Symboly v závislosti na výrobku

1.3.1 Všeobecné symboly

Symboly, které se používají ve spojení s výrobkem.

n_0	Jmenovité volnoběžné otáčky
-------	-----------------------------



	Stejnosměrný proud
	Šipka směru otáčení
RPM	Otáčky za minutu
	Průměr
	Pilový kotouč
	Výrobek podporuje bezdrátový přenos dat kompatibilní se systémy iOS a Android.
	Pokud je na výrobku, byl výrobek certifikovaný touto certifikační institucí pro trh v USA a v Kanadě podle platných norem.
Li-Ion	Lithium-iontový akumulátor
	Akumulátor nikdy nepoužívejte jako úderové nářadí.
	Dbejte na to, aby akumulátor nespadl. Nepoužívejte akumulátor, který byl vystavený nárazu nebo je jinak poškozený.

1.3.2 Příkazové značky

Na výrobku byly použity následující příkazové značky:

	Používejte ochranné brýle
--	---------------------------

2 Bezpečnost

2.1 Všeobecné bezpečnostní pokyny pro elektrické nářadí

⚠ VAROVÁNÍ Přečtete si všechny bezpečnostní pokyny, instrukce, vyobrazení a technické údaje, které patří k tomuto elektrickému nářadí. Nedbalost při dodržování následujících instrukcí může mít za následek úraz elektrickým proudem, požár a/nebo těžká poranění.

Všechny bezpečnostní pokyny a instrukce uschovejte pro budoucí potřebu.

Pojem „elektrické nářadí“, používaný v bezpečnostních pokynech, se vztahuje na elektrické nářadí napájené ze sítě (se síťovým kabelem) nebo na elektrické nářadí napájené z akumulátoru (bez síťového kabelu).

Bezpečnost pracoviště

- ▶ **Pracoviště musí být čisté a dobře osvětlené.** Nepořádek nebo neosvětlená místa mohou vést k úrazům.
- ▶ **S elektrickým nářadím nepracujte v prostředí s nebezpečím výbuchu, kde se nacházejí hořlavé kapaliny, plyny nebo prach.** Elektrické nářadí jiskří; od těchto jisker se mohou prach nebo páry vznítit.
- ▶ **Při práci s elektrickým nářadím zabraňte přístupu dětem a jiným osobám na pracoviště.** Rozptylování pozornosti by mohlo způsobit ztrátu kontroly nad nářadím.

Elektrická bezpečnost

- ▶ **Síťová zástrčka elektrického nářadí musí odpovídat zásuvce. Zástrčka nesmí být žádným způsobem upravována. U elektrického nářadí s ochranným uzemněním nepoužívejte žádné adaptéry.** Neupravené zástrčky a odpovídající zásuvky snižují riziko úrazu elektrickým proudem.
- ▶ **Nedotýkejte se uzemněných povrchů, např. trubek, topení, sporáků a chladniček.** Při tělesném kontaktu s uzemněním hrozí zvýšené riziko úrazu elektrickým proudem.
- ▶ **Elektrické nářadí chraňte před deštěm a vlhkem.** Vniknutí vody do elektrického nářadí zvyšuje nebezpečí úrazu elektrickým proudem.
- ▶ **Síťový kabel používejte jen k tomu účelu, pro který je určený. Nepoužívejte ho zejména k nošení či zavěšování elektrického nářadí ani k vytažování zástrčky ze zásuvky. Síťový kabel chraňte před horkem, olejem, ostrými hranami a pohyblivými díly.** Poškozené nebo zamotané síťové kabely zvyšují riziko úrazu elektrickým proudem.
- ▶ **Pokud pracujete s elektrickým nářadím venku, používejte pouze takové prodlužovací kabely, které jsou vhodné i pro venkovní použití.** Použití prodlužovacího kabelu, který je vhodný pro venkovní použití, snižuje riziko úrazu elektrickým proudem.



- ▶ **Pokud se nelze vyvarovat provozu elektrického nářadí ve vlhkém prostředí, použijte proudový chránič.** Použití proudového chrániče snižuje riziko úrazu elektrickým proudem.

Bezpečnost osob

- ▶ **Bud'te pozorní, dávejte pozor na to, co děláte, a přistupujte k práci s elektrickým nářadím rozumně.** Elektrické nářadí **nepoužívejte, když jste unaveni nebo pod vlivem drog, alkoholu či léků.** Okamžik nepozornosti při práci s elektrickým nářadím může mít za následek vážná poranění.
- ▶ **Používejte osobní ochranné pomůcky a vždy noste ochranné brýle.** Používání osobních ochranných pomůcek, jako jsou dýchací maska proti prachu, bezpečnostní obuv s protiskluzovou podrážkou, ochranná helma nebo chrániče sluchu (podle druhu použití elektrického nářadí), snižuje riziko úrazu.
- ▶ **Zabraňte neúmyslnému uvedení do provozu. Před zapojením elektrického nářadí do sítě a/nebo vložením akumulátoru, před uchopením elektrického nářadí nebo jeho přenášením se ujistěte, že je vypnuté.** Držíte-li při přenášení elektrického nářadí prst na spínači nebo připojujete-li ho k síti zapnuté, může dojít k úrazu.
- ▶ **Dříve než elektrické nářadí zapnete, odstraňte seřizovací nástroje nebo klíč.** Nástroj nebo klíč ponechaný v otáčivém dílu nářadí může způsobit úraz.
- ▶ **Udržujte přirozené držení těla. Zajměte bezpečný postoj a udržujte rovnováhu.** Tak si v nečekaných situacích zachováte lepší kontrolu nad výrobkem.
- ▶ **Noste vhodné oblečení. Nenoste volný oděv ani šperky. Vlasy, oděv a rukavice mějte v bezpečné vzdálenosti od pohybujících se dílů.** Volný oděv, šperky a dlouhé vlasy jimi mohou být zachyceny.
- ▶ **Pokud lze namontovat odsávání prachu nebo zařízení na zachycení prachu, zkontrolujte, zda jsou připojené a používají se správně.** Použitím odsávání prachu můžete snížit ohrožení vlivem prachu.
- ▶ **Nenechte se ukolébát falešným pocitem bezpečí a nepřekračujte bezpečnostní pravidla pro elektrické nářadí, i když jste po mnohonásobném použití s elektrickým nářadím dobře seznámeni.** Nepozorné jednání může ve zlomcích sekundy způsobit těžká zranění.

Použití elektrického nářadí a péče o něj

- ▶ **Nářadí nepřetěžujte. Pro danou práci použijte elektrické nářadí, které je pro ni určené.** S vhodným elektrickým nářadím budete v dané výkonové oblasti pracovat lépe a bezpečněji.
- ▶ **Nepoužívejte elektrické nářadí s vadným spínačem.** Elektrické nářadí, které nelze zapnout nebo vypnout, je nebezpečné a musí se opravit.
- ▶ **Dříve než budete nářadí seřizovat, měnit jeho příslušenství nebo než ho odložíte, vytáhněte síťovou zástrčku ze zásuvky a/nebo vyjměte odnímatelný akumulátor.** Toto preventivní opatření zabrání neúmyslnému zapnutí elektrického nářadí.
- ▶ **Nepoužívané elektrické nářadí uchovávejte mimo dosah dětí. Nedovoľte, aby nářadí používaly osoby, které s ním nejsou seznámené nebo si nepřčetly tyto pokyny.** Elektrické nářadí je nebezpečné, když ho používají nezkušené osoby.
- ▶ **O elektrické nářadí a příslušenství se pečlivě starejte. Kontrolujte, zda pohyblivé díly bezvadně fungují a neváznou, zda díly nejsou prasklé nebo poškozené tak, že by byla narušena funkce elektrického nářadí. Poškozené díly nechte před použitím nářadí opravit.** Mnoho úrazů má na svědomí nedostatečná údržba elektrického nářadí.
- ▶ **Řezné nástroje udržujte ostré a čisté.** Pečlivě ošetřované řezné nástroje s ostrými řeznými hranami méně vážnou a dají se lehčeji vést.
- ▶ **Elektrické nářadí, příslušenství, nástroje atd. používejte v souladu s těmito instrukcemi. Respektujte přitom pracovní podmínky a prováděnou činnost.** Použití elektrického nářadí k jinému účelu, než ke kterému je určeno, může být nebezpečné.
- ▶ **Rukojeti a plochy rukojetí udržujte suché, čisté a beze stop oleje a tuku.** Kluzké rukojeti a plochy rukojetí nedovolují bezpečné ovládnání a kontrolu elektrického nářadí v nepředvídaných situacích.

Použití akumulátorového přístroje a péče o něj

- ▶ **Akumulátory nabíjejte pouze v nabíječkách, které jsou doporučené výrobcem.** Při použití jiných akumulátorů, než pro které je nabíječka určená, hrozí nebezpečí požáru.
- ▶ **Elektrické nářadí používejte pouze s akumulátory, které jsou pro ně určené.** Použití jiných akumulátorů může způsobit úraz nebo požár.
- ▶ **Nepoužívaný akumulátor neukládejte pohromadě s kancelářskými sponkami, mincemi, klíči, hřebíky, šrouby nebo s jinými drobnými kovovými předměty, které by mohly způsobit přemostění kontaktů.** Zkrat mezi kontakty akumulátoru může způsobit popáleniny nebo požár.
- ▶ **Při nesprávném použití může z akumulátoru vytéci kapalina. Zabraňte kontaktu s touto kapalinou. Při náhodném kontaktu opláchněte postižené místo vodou. Pokud kapalina vnikne do očí, vyhledejte také i lékaře.** Vytékající akumulátorová kapalina může způsobit podráždění pokožky nebo popáleniny.
- ▶ **Nepoužívejte poškozené nebo upravené akumulátory.** Poškozené nebo upravené akumulátory se mohou chovat nepředvídatelně a způsobit požár, výbuch nebo poranění.



- ▶ **Akumulátor nevystavujte ohni nebo vysokým teplotám.** Oheň nebo teploty přes 130 °C (265 °F) mohou způsobit explozi.
- ▶ **Dodržujte všechny instrukce pro nabíjení a nenabíjejte akumulátor nebo akumulátorové nářadí nikdy mimo rozsah teplot uvedený v návodu na obsluhu.** Špatné nabíjení nebo nabíjení mimo přípustný rozsah teplot může zničit akumulátor a zvýšit nebezpečí požáru.

Servis

- ▶ **Elektrické nářadí svěřujte do opravy pouze kvalifikovaným odborným pracovníkům, kteří mají k dispozici originální náhradní díly.** Tak zajistíte, že nářadí bude i po opravě bezpečné.
- ▶ **Nikdy neprovádějte údržbu poškozených akumulátorů.** Veškerou údržbu akumulátorů by měl provádět jen výrobce nebo autorizovaný zákaznický servis.

2.2 Bezpečnostní pokyny pro všechny typy pil

Proces řezání

- ▶ **⚠ NEBEZPEČÍ: Nikdy nedávejte ruce do oblasti řezání a k pilovému kotouči. Druhou rukou držte nářadí za přidavnou rukojeť nebo za kryt motoru.** Budete-li pilu držet oběma rukama, nemůže dojít k jejich poranění pilovým kotoučem.
- ▶ **Nesahejte pod obrobek.** Pod obrobkem vás ochranný kryt nemůže před pilovým kotoučem chránit.
- ▶ **Hlubkou řezu přizpůsobte tloušťce obrobku.** Pod obrobkem by mělo být vidět méně než plnou výšku zubu.
- ▶ **Při řezání nikdy nedržte obrobek v ruce ani přes nohu, ale vždy ho zajistěte do stabilního upnutí.** Je důležité obrobek dobře upevnit, aby se minimalizovalo nebezpečí tělesného kontaktu, uváznutí pilového kotouče nebo ztráty kontroly nad nářadím.
- ▶ **Při práci, při níž nástroj může zasáhnout skryté elektrické rozvody, držte elektrické nářadí jen za izolované rukojeti.** Kontakt s vedením pod proudem by uvedl pod napětí i kovové díly elektrického nářadí, což by mohlo způsobit úraz elektrickým proudem.
- ▶ **U podélných řezů používejte vždy doraz nebo přímé vedení podél hrany.** Zlepšuje se tím přesnost řezu a snižuje možnost uváznutí pilového kotouče.
- ▶ **Používejte vždy pilové kotouče správné velikosti a s odpovídajícím upínacím otvorem (např. hvězdicovým nebo kruhovým).** Pilové kotouče, které upínání pily přesně neodpovídají, se točí nepravdělně, což vede ke ztrátě kontroly nad nářadím.
- ▶ **Nikdy nepoužívejte poškozené nebo nesprávné podložky pilového kotouče nebo upínací šrouby.** Podložky pilového kotouče a upínací šrouby jsou speciálně konstruovány pro danou pilu, pro její optimální výkon a provozní bezpečnost.

Zpětný ráz – příčiny a příslušné bezpečnostní pokyny

- Zpětný ráz je náhlá reakce způsobená špatně vyrovnaným pilovým kotoučem, jeho zaseknutím nebo uváznutím, která má za následek, že se pila nekontrolovaně odzvedne a pohybuje se z obrobku ven směrem k pracovníkovi;
- když se pilový kotouč ve svírajícím se řezu zasekne nebo uváže, zablokuje se a síla motoru pily vymrští směrem k pracovníkovi;
- když se pilový kotouč v řezu natočí, nebo když je špatně vyrovnaný, mohou se zuby na zadní straně kotouče zaseknout v povrchu obrobku, čímž se pilový kotouč z řezu vymrští a pila vyskočí zpátky směrem k pracovníkovi.

Zpětný ráz je důsledkem nesprávného nebo chybného použití pily. Lze mu zabránit vhodnými bezpečnostními opatřeními, popsányými dále.

- ▶ **Pilu držte pevně oběma rukama a v takové poloze paží, abyste dokázali vzdorovat silám zpětného rázu. Stůjte vždy stranou od pilového kotouče tak, aby s ním tělo nebylo nikdy v přímé čáře.** Při zpětném rázu se okružní pila může vymrští dozadu, pomocí vhodných preventivních opatření může ovšem pracovník síly zpětného rázu zvládnout.
- ▶ **Pokud pilový kotouč uváže, nebo když přerušíte práci, pilu vypněte a držte ji v klidu v obrobku, dokud se kotouč nezastaví. Nikdy se nesazte pilu z obrobku vyjmout nebo ji táhnout směrem zpět, dokud se pilový kotouč pohybuje, neboť může dojít ke zpětnému rázu.** Zjistěte a odstraňte příčinu uváznutí pilového kotouče.
- ▶ **Chcete-li pilu, která uvázla v obrobku, znovu spustit, vyrovnejte pilový kotouč v řezu a zkontrolujte, zda pilové zuby nejsou v obrobku zakousnuté.** Když se pilový kotouč zakousne, může se při dalším spuštění začít pohybovat z obrobku ven nebo způsobit zpětný ráz.
- ▶ **Aby se snížilo riziko zpětného rázu vyvolaného uváznutím pilového kotouče, velké desky při řezání podepřete.** Velké desky se mohou vlastní hmotností prohnout. Proto desky musí být podepřené na obou stranách, a to jak v blízkosti řezu, tak na kraji.



- ▶ **Nepoužívejte otupené ani poškozené pilové kotouče.** Pilové kotouče s tupými nebo špatně rozvedenými zuby vytvářejí jen úzký řez, ve kterém dochází k silnému tření a snadno v něm může dojít k uváznutí pilového kotouče a ke zpětnému rázu.
- ▶ **Než začnete řezat, utáhněte aretace nastavení hloubky řezu a úhlu řezu.** Kdyby při řezání došlo ke změně nastavení, pilový kotouč by mohl uváznout a tím způsobit zpětný ráz.
- ▶ **Zvlášť opatrní buďte při řezání do stávajících stěn nebo v jiných oblastech, kde není vidět na druhou stranu řezu.** Zanořující se pilový kotouč by mohl při řezání narazit na skryté objekty, zablockovat se a vyvolat zpětný ráz.

Funkce ochranného krytu

- ▶ **Před každým použitím zkontrolujte, zda se ochranný kryt bezchybně zavírá. Není-li ochranný kryt volně pohyblivý a nezavírá-li se okamžitě, pilu nepoužívejte. Ochranný kryt nikdy nezajišťujte svérkou nebo úvazkem; pilový kotouč by pak nebyl chráněn.** Kdyby pila nedopatřením spadla na zem, mohl by se ochranný kryt ohnout. Zajistěte, aby se ochranný kryt volně pohyboval a při žádných úhlech a hloubkách řezu se nedotýkal pilového kotouče ani jiných dílů.
- ▶ **Zkontrolujte stav a funkci zavírací pružiny ochranného krytu. Nevyzkazují-li ochranný kryt a pružina dokonalou funkci, nechte pilu před použitím opravit.** Poškozené díly, lepidlo usazeniny nebo nahromaděné piliny mohou reakci spodního ochranného krytu zpozdit.
- ▶ **Při „zanořovacím řezu“, který nevede v pravém úhlu, zajistěte základní desku pily proti posunutí do strany.** Posunutí do strany může způsobit uváznutí pilového kotouče a tím zpětný ráz.
- ▶ **Pilu nepokládejte na pracovní stůl ani na podlahu, pokud ochranný kryt pilový kotouč nekryje.** Nekrytý dobihající pilový kotouč žene pilu proti směru řezu a řeže vše, co mu leží v cestě. Nezapomínejte na dobu doběhu pily.

2.3 Dodatečné bezpečnostní pokyny

Bezpečnost osob

- ▶ Nikdy neprovádějte na elektrickém nářadí nebo na příslušenství úpravy nebo změny.
- ▶ Elektrické nářadí používejte jen s příslušnými ochrannými zařízeními.
- ▶ Když elektrické nářadí používáte bez odsávání prachu, noste při prašných pracích vždy lehký respirátor.
- ▶ Elektrické nářadí držte vždy pevně oběma rukama za rukojeti, které jsou k tomu určené.
- ▶ Používejte chrániče sluchu. Hluk může způsobit ztrátu sluchu.
- ▶ Dělejte pracovní přestávky a relaxační cvičení s prsty pro jejich lepší prokrvení.
- ▶ Elektrické nářadí není určené pro slabé osoby bez instruktáže.
- ▶ Elektrické nářadí zapínejte až na pracovišti, a pouze když je v pracovní poloze.
- ▶ Vyměňte akumulátor, když se u elektrického nářadí vyskytnou problémy, když vyměňujete nástroje nebo příslušenství a při skladování a přepravě elektrického nářadí.
- ▶ S elektrickým nářadím nepracujte nad hlavou.
- ▶ Nebrzděte elektrické nářadí bočním tlakem na pilový kotouč.
- ▶ Před vložením akumulátoru se přesvědčte, že je pila vypnutá a pojistka proti zapnutí zajištěná. Zabráňte tak poranění při neúmyslném rozběhnutí elektrického nářadí.
- ▶ Nedotýkejte se vnější upínací příruby a upínacího šroubu, když je elektrické nářadí v chodu.
- ▶ Elektrické nářadí odložte teprve poté, když se pilový kotouč úplně zastaví.
- ▶ Před výměnou nástroje počkejte, dokud elektrické nářadí nevychladne.
- ▶ Nikdy nestiskávejte aretaci vřetena, když se pilový kotouč točí.
- ▶ Nemířte elektrickým nářadím na osoby.
- ▶ Při výměně příslušenství nebo akumulátorů, při přepravě, nebo když chcete elektrické nářadí uložit, musí být pojistka proti zapnutí vždy zajištěná.
- ▶ Používejte vždy pilový kotouč, který je vhodný pro materiál a vlastnosti obrobku.
- ▶ Na toto nářadí nikdy nemontujte žádné brusné kotouče.
- ▶ Elektrické nářadí ved'te proti obrobku jen v zapnutém stavu.
- ▶ Posuvnou sílu přizpůsobte podle pilového kotouče a řezaného materiálu. Zabráňte tak zablockování pilového kotouče, které by mohlo způsobit zpětný ráz.
- ▶ Zabraňte přehřívání hrotů zubů pilového kotouče.
- ▶ Přípustné otáčky nástroje musí být alespoň tak vysoké, jako jsou maximální uváděné otáčky elektrického nářadí. Příslušenství rotující rychleji, než jsou jeho přípustné otáčky, může prasknout a odletět.
- ▶ Nepracujte v prostředí, kde je hodně prachu.



- ▶ Prach, který vzniká při broušení, broušení smirkovým papírem, řezání a vrtání, může obsahovat nebezpečné chemické látky. Některé příklady jsou: olovo nebo barvy na bázi železa; cihly, beton a další zdivo, přírodní kámen a další výrobky s obsahem silikátů; určité druhy dřeva, jako dub, buk, a chemicky ošetřené dřevo; azbest nebo materiály obsahující azbest. Stanovte působení na pracovníka a osoby v okolí podle třídy nebezpečí materiálů, se kterými se pracuje. Proveďte potřebná opatření, abyste působení udrželi na bezpečné úrovni, jako např. použití systému pro zachycení prachu nebo nošení vhodného respirátoru. K všeobecným opatřením pro omezení působení patří:
 - ▶ práce v dobře větraném prostoru,
 - ▶ zabránění delšímu kontaktu s prachem,
 - ▶ zabránění pronikání prachu k obličejí a tělu,
 - ▶ nošení ochranného oděvu a umytí exponovaných míst vodou a mýdlem.
- ▶ Vždy používejte vy i všechny ostatní osoby v pracovním prostoru respirátor, který splňuje požadavky pro příslušné použití.
- ▶ Při používání elektrického nářadí noste vy i všechny ostatní osoby v pracovním prostoru vhodné ochranné brýle, ochrannou přilbu, chrániče sluchu, ochranné rukavice a ochrannou obuv.
- ▶ Před začátkem práce si ujasněte rizikovou kategorii prachu, který při práci vzniká. Používejte stavební vysavač s oficiálně schválenou třídou ochrany, která splňuje místní předpisy na ochranu proti prachu.
- ▶ Dodržujte národní požadavky bezpečnosti práce.
- ▶ Používejte upínací zařízení nebo jiný vhodný způsob pro zajištění obrobku a jeho upevnění ve stabilní poloze. Obrobek přidržovaný rukou nebo tělem je nestabilní a může způsobit ztrátu kontroly. Nenechávejte jiné osoby držet obrobek v požadované poloze.
- ▶ Neřežte do neznámých podkladů a dráhu řezu udržujte shora i zdola vždy volnou, bez překážek. Když pilový kotouč narazí na nějaký předmět, může dojít ke zpětnému rázu elektrického nářadí.
- ▶ Nebezpečí poranění padajícími nářadím a/nebo příslušenstvím. Před zahájením práce zkontrolujte, zda je namontované příslušenství bezpečně upevněné.
- ▶ Při řezání v kombinaci s vysavačem se nedotýkejte protiprachového krytu nebo sací hadice. U silně prašných materiálů může vznikat zvýšené riziko elektrostatického výboje.
- ▶ Zajistěte, aby se v dráze řezu nenacházely žádné překážky, jako např. hřebíky, šrouby nebo jiné kovové díly.
- ▶ Používejte výhradně pilové kotouče doporučené firmou **Hilti**, které splňují normu EN 847-1.
- ▶ Při řezání plastu dbejte na to, aby se obrobek příliš nezahřival a netavil se.

Elektrická bezpečnost

- ▶ Před zahájením práce zkontrolujte, např. pomocí detektoru, pracovní prostor, jestli neobsahuje skryté elektrické kabely, plynové a vodovodní trubky. Vnější kovové součásti elektrického nářadí se mohou dostat pod napětí, např. pokud byste omylem poškodili elektrické vedení. Vzniká tím zvýšené riziko úrazu elektrickým proudem.

2.4 Pečlivé zacházení s akumulátorem a jeho používání

- ▶ **Dodržujte následující bezpečnostní pokyny pro bezpečnou manipulaci s lithium-iontovými akumulátory a jejich bezpečné použití.** Nedodržování může způsobit podráždění pokožky, těžká poranění poleptáním, chemické popáleniny, požár a/nebo výbuch.
- ▶ Akumulátory používejte jen v technicky bezvadném stavu.
- ▶ S akumulátory zacházejte opatrně, aby nedošlo k poškození a úniku kapalin, které jsou silně zdraví škodlivé!
- ▶ Akumulátory se nesmí v žádném případě přizpůsobovat nebo upravovat!
- ▶ Akumulátory se nesmějí rozebírat, lisovat, zahřívát nad 80 °C (176 °F) ani pálit.
- ▶ Nepoužívejte nebo nenabíjejte akumulátory, které utrpěly náraz nebo jsou jiným způsobem poškozené. Akumulátory pravidelně kontrolujte, zda nevykazují známky poškození.
- ▶ Nikdy nepoužívejte recyklované nebo opravené akumulátory.
- ▶ Akumulátory a akumulátorové elektrické nářadí nikdy nepoužívejte jako úderové nářadí.
- ▶ Akumulátory vždy chraňte před přímým slunečním zářením, vyššími teplotami, jiskřením a otevřeným plamenem. Může by dojít k výbuchu.
- ▶ Nedotýkejte se pólů akumulátoru prsty, nástroji, šperky nebo jinými elektricky vodivými předměty. Může dojít k poškození akumulátoru, věcným škodám a poranění.
- ▶ Akumulátory chraňte před deštěm, vlhkostí a kapalinami. V případě proniknutí vlhkosti může dojít ke zkratu, zásahu elektrickým proudem, popáleninám, požáru a výbuchu.
- ▶ Používejte pouze nabíječky a elektrické nářadí určené pro tento typ akumulátoru. Řiďte se údaji v příslušných návodech k obsluze.



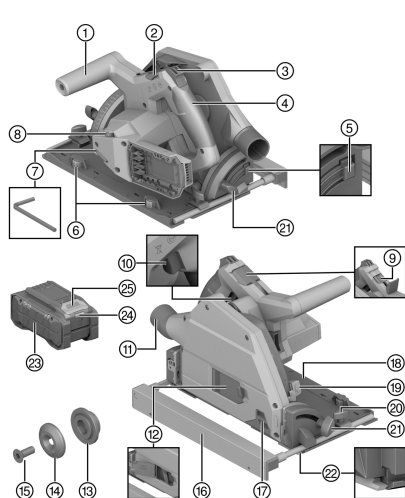
- ▶ Akumulátor nepoužívejte a neskladujte v prostředí s nebezpečím výbuchu.
- ▶ Pokud je akumulátor příliš horký na dotek, může být vadný. Akumulátor položte na nehořlavé místo, na které je vidět, v dostatečné vzdálenosti od hořlavých materiálů. Nechte akumulátor vychladnout. Když je akumulátor i za hodinu stále příliš horký na dotek, je vadný. Obráťte se na servis **Hilti** nebo si přečtěte dokument „Pokyny k bezpečnosti a používání lithium-iontových akumulátorů **Hilti**“.

Dodržujte zvláštní směrnice, které platí pro přepravu, skladování a používání lithium-iontových akumulátorů. 157

Přečtěte si pokyny k bezpečnosti a používání lithium-iontových akumulátorů **Hilti**, které získáte načtením QR kódu na konci tohoto návodu k obsluze.

3 Popis

3.1 Přehled výrobku



- ① Přídavná rukojeť
- ② Zajišťovací páčka pro výměnu pilového kotouče
- ③ Pojistka proti zapnutí
- ④ Hlavní rukojeť
- ⑤ Odjišťovací tlačítko úhlu řezu -1° a 47°
- ⑥ Nastavovací kolečko pro vyrovnání vůle (vůle mezi vodicí lištou a vodicí drážkou v základní desce)
- ⑦ Šestihranný klíč
- ⑧ Kolečko pro nastavení otáček pilového kotouče
- ⑨ Aretace vřetena
- ⑩ Vypínač
- ⑪ Vyhazování třísek / připojovací hrdlo
- ⑫ Montážní krytka pro výměnu pilového kotouče
- ⑬ Vnitřní upínací příruba
- ⑭ Vnější upínací příruba
- ⑮ Upínací šroub
- ⑯ Paralelní doraz
- ⑰ Posuvné protiprachové okénko
- ⑱ Základní deska
- ⑲ Nastavení hloubky řezu
- ⑳ Upínací šroub pro paralelní doraz
- ㉑ Upínací šroub pro nastavení úhlu řezu
- ㉒ Adaptivní ukazatel řezu
- ㉓ Akumulátor
- ㉔ Stavová kontrolka akumulátoru
- ㉕ Odjišťovací tlačítko akumulátoru

3.2 Použití v souladu s určeným účelem

Popsaný výrobek je akumulátorová ponorná okružní pila. Je určená k řezání a provádění ponorných řezů výhradně do následujících materiálů:

- dřevo a materiály podobné dřevu
- plasty
- sádkartonové desky
- vláknocementové desky
- neželezné kovy

Výrobek je koncipovaný pro truhlářské práce a práce při budování interiérů.



Ruční okružní pila je vybavená připojovacím hrdlem pro volitelný vysavač, které je dimenzované na běžné odsávací hadice. Pro spojení hadice vysavače s pilou může být nutný vhodný adaptér.

Používejte výhradně pilové kotouče schválené pro tento výrobek, které odpovídají údajům v technických údajích (např. průměr, otáčky, tloušťka, materiál atd.). Případné nejsou brusné a rozbrušovací kotouče a dále pilové kotouče z vysokolegované rychlořezné oceli (HSS).

Řežte pouze rovné obrobky, které poskytují dostatečně velkou opěrnou plochu pro základní desku.

- Pro tento výrobek používejte pouze lithium-iontové akumulátory **Hilti** typové řady B 22. **Hilti** doporučuje používat pro tento výrobek akumulátory uvedené v tabulce na konci tohoto návodu k obsluze.
- Pro tyto akumulátory používejte pouze nabíječky **Hilti** typových řad uvedených na konci tohoto návodu k obsluze.

3.3 Obsah dodávky

Akumulátorová okružní pila, pilový kotouč, návod k obsluze



Další systémové produkty schválené pro váš výrobek najdete v **Hilti Store** nebo na: www.hilti.group.

3.4 Ukazatele lithium-iontového akumulátoru

Lithium-iontové akumulátory **Hilti** Nuron mohou zobrazovat stav nabití, chybová hlášení a stav akumulátoru.

3.4.1 Ukazatele stavu nabití a chybová hlášení



VÝSTRAHA

Nebezpečí poranění způsobené padajícím akumulátorem!

- Při zasunutém akumulátoru po stisknutí odjišťovací tlačítka zkontrolujte, zda akumulátor znovu správně zaskočil v použitém výrobku.

Pro zobrazení jednoho z následujících ukazatelů krátce stiskněte odjišťovací tlačítko akumulátoru.

Stav nabití a možné poruchy se zobrazují také trvale, dokud je připojený výrobek zapnutý.

Stav	Význam
Čtyři (4) LED svítí trvale zeleně	Stav nabití: 100 % až 71 %
Tři (3) LED svítí trvale zeleně	Stav nabití: 70 % až 51 %
Dvě (2) LED svítí trvale zeleně	Stav nabití: 50 % až 26 %
Jedna (1) LED svítí trvale zeleně	Stav nabití: 25 % až 10 %
Jedna (1) LED bliká pomalu zeleně	Stav nabití: < 10 %
Jedna (1) LED bliká rychle zeleně	Lithium-iontový akumulátor je úplně vybitý. Nabijte akumulátor. Pokud LED po nabití akumulátoru stále ještě rychle bliká, obraťte se na servis Hilti .
Jedna (1) LED bliká rychle žlutě	Lithium-iontový akumulátor a výrobek, který je s ním spojený, jsou přetížené, příliš horké, příliš studené nebo se vyskytla jiná chyba. Zajistěte, aby měl výrobek a akumulátor doporučenou pracovní teplotu, a výrobek při použití nepřetěžujte. Pokud se hlášení zobrazuje i nadále, obraťte se na servis Hilti .
Jedna (1) LED svítí žlutě	Lithium-iontový akumulátor a s ním spojený výrobek nejsou kompatibilní. Obraťte se na servis Hilti .
Jedna (1) LED bliká rychle červeně	Lithium-iontový akumulátor je zablokovaný a nelze dále používat. Obraťte se na servis Hilti .

3.4.2 Ukazatele ke stavu akumulátoru

Pro zjištění stavu akumulátoru podržte déle než tři sekundy stisknuté odjišťovací tlačítko. Systém nerozpozná potenciální nesprávné funkce akumulátoru kvůli nesprávnému zacházení, např. při pádu, propichnutí, většímu tepelnému poškození atd.



Stav	Význam
Všechny LED svítí jako běžící světlo a poté se jedna (1) LED rozsvítí zeleně.	Akumulátor lze nadále používat.
Všechny LED svítí jako běžící světlo a poté jedna (1) LED bliká rychle žlutě.	Zjištění stavu akumulátoru se nepodařilo dokončit. Zopakujte postup nebo se obraťte na servis Hilti .
Všechny LED svítí jako běžící světlo a poté se jedna (1) LED rozsvítí červeně.	Pokud lze připojený výrobek nadále používat, činí bývající kapacita akumulátoru méně než 50 %. Pokud připojený výrobek už nelze používat, skončila životnost akumulátoru a akumulátor se musí vyměnit. Obraťte se na servis Hilti .

4 Technické údaje

4.1 Vlastnosti výrobku

	SC 6WP-22
Generace výrobku	01
Hmotnost	3,3 kg (podle EPTA-Procedure 01 bez akumulátoru)
Hmotnost (paralelní doraz)	0,45 kg
Rozměry (D × Š × V)	360 mm × 200 mm × 237 mm
Tloušťka těla kotouče	1 mm ... 1,5 mm
Maximální hloubka řezu	57 mm
Jmenovité volnoběžné otáčky	6 000 ot/min
Jmenovité napětí	21,6 V

4.2 Typy pilových kotoučů a použití

Typ pilového kotouče	Pokyny k použití
Univerzální pilový kotouč Pilový kotouč na jemný řez	Dřevo a materiály na bázi dřeva
Pilový kotouč na vláknocement	Vláknocement nebo materiály na bázi vláknocementu

4.3 Skladovací a provozní teplota

Skladovací teplota	-20 °C ... 70 °C
Okolní teplota při provozu	-17 °C ... 60 °C

4.4 Akumulátor

Provozní napětí akumulátoru	21,6 V
Hmotnost akumulátoru	Viz na konci tohoto návodu k obsluze
Okolní teplota při provozu	-17 °C ... 60 °C
Skladovací teplota	-20 °C ... 40 °C
Teplota akumulátoru na začátku nabíjení	-10 °C ... 45 °C

4.5 Informace o hlučnosti a hodnoty vibrací

Hodnoty akustického tlaku a vibrací uvedené v těchto pokynech byly změřeny normovanou měřicí metodou a lze je použít k vzájemnému srovnání elektrického nářadí. Jsou vhodné také pro předběžný odhad působení.



Uvedené údaje reprezentují hlavní použití elektrického nářadí. Při jiném způsobu použití, při použití s jinými nástroji nebo nedostatečné údržbě se údaje mohou lišit. Působení během celé pracovní doby se tím může výrazně zvýšit.

Pro přesný odhad působení je nutné zohlednit také dobu, kdy je elektrické nářadí vypnuté nebo kdy sice běží, ale nepoužívá se. Působení během celé pracovní doby se tím může výrazně snížit.

Stanovte doplňující bezpečnostní opatření na ochranu pracovníka před působením hluku a/nebo vibrací, například: údržbu elektrického nářadí a nástrojů, udržování rukou v teple, organizace pracovních postupů.



Podrobné informace k zde použitým verzím norem **EN 62841** najdete na vyobrazení prohlášení o shodě 337.

Informace o hlučnosti

Hladina akustického výkonu (L_{WA})	106 dB(A)
Nejistota pro hladinu akustického výkonu (K_{WA})	3 dB(A)
Hladina akustického tlaku (L_{pA})	98 dB(A)
Nejistota pro hladinu akustického tlaku (K_{pA})	3 dB(A)

Celkové hodnoty vibrací

Řezání dřevotřískové desky ($a_{h,w}$)	B 22-55	0,9 m/s ²
Řezání hliníkového plechu ($a_{h,m}$)	B 22-55	1,7 m/s ²
Nejistota (K)		1,5 m/s ²

5 Příprava práce



VÝSTRAHA

Nebezpečí poranění při neúmyslném spuštění!

- ▶ Před nasazením akumulátoru zkontrolujte, zda je příslušný výrobek vypnutý.
- ▶ Před nastavováním nářadí nebo výměnou příslušenství vyjměte akumulátor.

Dodržujte bezpečnostní pokyny a varovná upozornění v této dokumentaci a na výrobku.

5.1 Nabíjení akumulátoru

1. Před nabíjením si přečtěte návod k obsluze nabíječky.
2. Dbejte na to, aby byly kontakty akumulátoru a nabíječky suché a čisté.
3. Akumulátor nabíjejte pomocí schválené nabíječky. 149

5.2 Nasazení akumulátoru



VÝSTRAHA

Nebezpečí poranění při zkratu nebo padajícím akumulátorem!

- ▶ Před nasazením akumulátoru zkontrolujte, zda nejsou na kontaktech akumulátoru a výrobku cizí tělesa.
- ▶ Zajistěte, aby akumulátor vždy správně zaskočil.

1. Před prvním uvedením do provozu akumulátor úplně nabijte.
2. Zasuňte akumulátor do výrobku tak, aby slyšitelně zaskočil.
3. Zkontrolujte, zda je akumulátor bezpečně usazený.

5.3 Vyjmutí akumulátoru

1. Stiskněte odjišťovací tlačítko akumulátoru.
2. Vytáhněte akumulátor z výrobku.



5.4 Pojistka proti pádu 2

VÝSTRAHA

Nebezpečí poranění padajícím nářadím a/nebo příslušenstvím!

- ▶ Používejte pouze záchytné lano nářadí **Hilti** doporučené pro váš výrobek.
- ▶ Před každým použitím zkontrolujte upevňovací bod záchytného lana nářadí, zda není poškozený.



Dodržujte národní předpisy pro práce ve výšce.

Jako pojistku proti pádu použijte pro tento výrobek výhradně záchytné lano nářadí **Hilti** #2261971.

- ▶ Upevněte záchytné lano nářadí pomocí oka na výrobek, jak je znázorněno na obrázku. Zkontrolujte, zda bezpečně drží.
- ▶ Připevněte karabinu na nosnou konstrukci. Zkontrolujte, zda karabina bezpečně drží.



Řiďte se návodem k obsluze záchytného lana nářadí **Hilti**.

5.5 Nastavení ponorné jednotky do montážní polohy 3



Ponorná jednotka má montážní polohu, ve které je upínací šroub přístupný montážním okénkem. Montážní polohu můžete nastavit zajišťovací páčkou.

Když zajišťovací páčku sklopíte zpět (základní poloha), ponorná jednotka se rychle přesune zpět. Držte výrobek za hlavní rukojeť, abyste ponornou jednotku vedli kontrolovaně do výchozí polohy.

1. Umístěte výrobek tak, abyste mohli provést zanoření s maximální hloubkou řezu (např. na okraj stolu).
2. Otevřete montážní krytku pro montáž pilového kotouče.
3. Nastavte ukazatel nastavení hloubky řezu na maximální hodnotu **(1)**.
4. Vyklopte zajišťovací páčku nahoru (montážní poloha) **(2)**.
5. Stiskněte a držte stisknutou pojistku proti zapnutí **(3)** a přesuňte ponornou jednotku do montážní polohy.
 - ▶ Ponorná jednotka v montážní poloze slyšitelně zaskočí.
 - ▶ Upínací šroub je viditelně uprostřed montážního okénka.

5.6 Demontáž pilového kotouče 4

VÝSTRAHA

Nebezpečí popálení a pořezání o pilový kotouč, upínací šroub a vnější upínací přírubu. Důsledkem mohou být popáleniny a řezná poranění.

- ▶ Při výměně nástroje používejte ochranné rukavice.

1. Uveďte ponornou jednotku do montážní polohy. 153
2. Stiskněte a držte stisknutou aretaci vřetená **(1)**.
3. Inbusovým klíčem povolte upínací šroub **(2)**.



Řiďte se podle šipky směru otáčení: Povolte upínací šroub ve směru otáčení pilového kotouče.

4. Odstraňte upínací šroub a vnější upínací přírubu.
5. Vyměňte pilový kotouč dolů z ochranného krytu.




V případě potřeby lze vnitřní upínací přírubu za účelem čištění sejmout.

5.7 Montáž pilového kotouče 5, 6

Přesvědčte se, že upínání pilový kotouč odpovídá technickým požadavkům a je dobře naostřený. Ostrý pilový kotouč je předpokladem bezvadného řezu.

Před každým použitím zvolte vždy vhodný pilový kotouč pro řezaný materiál.



1. Uvedte ponornou jednotku do montážní polohy.  153
2. Vyčistěte vnitřní a vnější upínací přírubu (1).
3. Nasuňte vnitřní upínací přírubu se správnou orientací na hnací vřetenou.
4. Nasaďte nový pilový kotouč (2).
 - ▶ Řídte se podle šipky směru otáčení na pilovém kotouči (3) a na ochranném krytu (4). Orientace obou šipek směru otáčení musí být shodná.
5. Nasaďte upínací přírubu se správnou orientací.
6. Zašroubujte upínací šroub.
7. Stiskněte a držte stisknutou aretaci vřeten (5).
8. Inbusovým klíčem utáhněte upínací šroub (6).



Řídte se podle šipky směru otáčení: Utáhněte upínací šroub proti směru otáčení pilového kotouče.

9. Zkontrolujte správné usazení pilového kotouče.
10. Držte výrobek za hlavní rukojeť.
11. Nastavte aretační páčku do základní polohy a přesuňte ponornou jednotku zpět do základní polohy (7).
12. Zavřete montážní krytku pro montáž pilového kotouče.

5.8 Posuvné protiprachové okénko

Pro optimální odsávání třísek posuňte protiprachové okénko vždy co možná nejbliž k obrobku.

5.9 Nastavení hloubky řezu 7



Hloubka řezu by měla být nastavena vždy cca o 5 až 10 mm větší, než je tloušťka řezaného materiálu.

1. Stiskněte a držte stisknuté odjištění pro nastavení hloubky řezu (1).
2. Posuňte posuvné tlačítko na požadovanou hloubku řezu (2).
 - ▶ Ukazatel hloubky řezu má samostatný ukazatel pro řezy s vodicí lištou (3) a pro řezy bez vodicí lišty (4).
3. Uvolněte odjištění pro nastavení hloubky řezu.

5.10 Nastavení úhlu řezu pro pokosové řezy 8



Zabraňte různému nastavení úhlu vpředu a vzadu tím, že při utahování nebudete vyvíjet tlak na přídavnou rukojeť nebo na pilu. Při různém nastavení úhlu nelze provést řez rovně.

1. Povolte 2 upínací šrouby nastavení úhlu řezu (1).
2. Nakloňte výrobek na požadovaný úhel řezu.
 - ▶ Když chcete nastavit úhel -1° nebo více než 45° (maximálně 47°), stiskněte a držte stisknuté odjišťovací tlačítko (2).
3. Utáhněte jeden ze dvou upínacích šroubů nastavení úhlu řezu.
4. Utáhněte protilehlý upínací šroub nastavení úhlu řezu.

5.11 Nastavení otáček pilového kotouče

Vždy použijte otáčky, které jsou vhodné pro použití pilový kotouč a řezaný materiál. Vhodnými otáčkami zabráníte přehřívání pilových zubů a prodloužíte životnost pilových kotoučů.

- ▶ Otočte kolečko pro nastavení otáček do příslušné polohy.



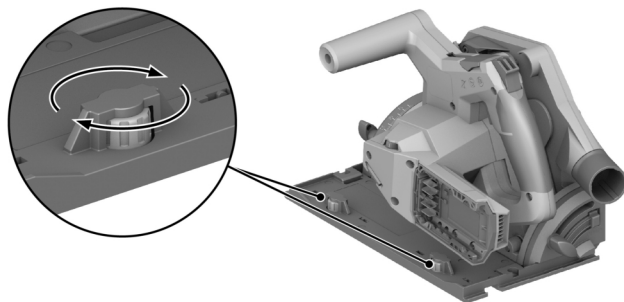
5.12 Montáž paralelního doraz

i V závislosti na namontování na výrobku může paralelní doraz plnit jednu ze dvou funkcí:

- Hrana ve tvaru L směřuje dolů:
paralelní doraz pro stejnoměrné řezy podél hrany.
- Hrana ve tvaru L směřuje nahoru:
rozšíření základní desky pro stabilnější vedení u řezů bez vodící lišty.

1. Povolte oba upínací šrouby.
2. Zasuňte paralelní doraz do montážních úchytů v základní desce.
3. Nastavte paralelní doraz na vzdálenost potřebnou pro řez.
 - ▶ Dbejte na to, aby byly vzdálenosti na obou stranách stejné.
4. Utáhněte oba upínací šrouby.

5.13 Nasazení výrobku na vodící lištu



1. Nasadíte výrobek drážkou v základní desce na vodící kolejničku.
2. Zkontrolujte vůli mezi vodící lištou a základní deskou.
3. Nastavte vůli pomocí excentrických šroubů **(1)**:
 - ▶ Pro zmenšení vůle otáčejte excentrickými šrouby po směru hodinových ručiček.
 - ▶ Pro zvětšení vůle otáčejte excentrickými šrouby proti směru hodinových ručiček.
4. Nastavte vůli co možná nejmenší, aniž by se zhoršil kluzný pohyb.

6 Obsluha

Dodržujte bezpečnostní pokyny a varovná upozornění v této dokumentaci a na výrobku.

6.1 Zapnutí nebo vypnutí

Zapnutí

1. Stiskněte a držte stisknutou pojistku proti zapnutí směrem nahoru.
2. Stiskněte a držte stisknutý vypínač.
3. Uvolněte pojistku proti zapnutí.

i Pojistka proti zapnutí zůstane v odblokované poloze, dokud držíte vypínač, nebo dokud se ponorná jednotka nachází v zanořené poloze. Pojistka proti zapnutí automaticky přeskočí do zablokované polohy, když se ponorná jednotka nachází v základní poloze a uvolníte vypínač.


Vypnutí

4. Uveďte ponornou jednotku zpět do základní polohy.
5. Uvolněte vypínač.






6.2 Odstraňování prachu a třísek


- Řezání s **vysavačem**:
Připojte sací hadici k odsávacímu hrdlu a řiďte se pokyny v návodu k obsluze vysavače.
- Řezání s **vakem na prach**:
Nasaďte vak na prach s adaptérem na odsávací hrdlo pro vysavač.

 Výrobek můžete používat i bez opatření pro zachycování prachu. Zajistěte, aby prach z řezání a třísky mohly být volně vyhazovány.

6.3 Řezání podle nárysu




 Řežte pouze rovné obrobky, které poskytují dostatečně velkou opěrnou plochu pro základní desku.

1. Zajistěte obrobek proti posunutí a vyznačte průběh řezu (nárys).
2. Nastavte hloubku řezu.  154
3. Nasaďte výrobek adaptivním ukazatelem řezu na nárys.
4. Zapněte výrobek.  155
 - ▶ Zanoření výrobku je možné pouze při odblokovaném vypínači.
5. Zanořte ponornou jednotku až nadoraz do obrobku (1).
6. Ved'te výrobek vhodnou pracovní rychlostí obrobkem.
7. Přesuňte ponornou jednotku při běžícím pilovém kotouči zpět do základní polohy (2).


 Tím zabráníte zaseknutí pilového kotouče v obrobku.



8. Vypněte výrobek, jakmile je ponorná jednotka v základní poloze.  155

6.4 Provedení ponorného řezu



1. Nastavte hloubku řezu.  154
2. Nasaďte výrobek na obrobek.
3. Zapněte výrobek.  155
 - ▶ Zanoření výrobku je možné pouze při odblokovaném vypínači.
4. Zanořte výrobek do obrobku až nadoraz.
5. Ved'te výrobek vhodnou pracovní rychlostí obrobkem.
6. Vyved'te výrobek z obrobku ven.
7. Vypněte výrobek, jakmile je ponorná jednotka v základní poloze.  155

6.5 Provádění pokosových řezů (úhlových řezů)

 Výrobek je vybavený adaptivním ukazatelem řezu, který se automaticky přizpůsobuje podle nastaveného úhlu řezu. Adaptivní ukazatel řezu platí pouze pro řezy bez vodicí lišty. U řezů s vodicí lištou je čára řezu z konstrukčních důvodů nezávislá na nastaveném úhlu řezu.

1. Nastavte úhel pokosových řezů.  154
2. Nasaďte výrobek adaptivním ukazatelem řezu na nárys.
3. Zapněte výrobek.  155
4. Zanořte ponornou jednotku do obrobku.
5. Ved'te výrobek podél vodicí lišty obrobkem.

6.6 Řezy s vodicí lištou

1. Upevněte vodicí lištu dvěma šroubovými truhlářskými svěrkami.
2. Nasaďte základní desku drážkou na vodicí kolejničku vodicí lišty.
3. Nastavte úhel pokosových řezů.  154
4. Nastavte hloubku řezu.  154



5. Zapněte výrobek. 155
6. Zanořte ponornou jednotku do obrobku.
7. Vedte výrobek podél vodící lišty obrobkem.

7 Péče a údržba

VÝSTRAHA

Nebezpečí poranění při zasunutém akumulátoru !

- ▶ Před veškerým ošetřováním a údržbou vždy vyjměte akumulátor!

Péče o výrobek

- Opatrně odstraňte ulpívající nečistoty.
- Pokud má výrobek větrací otvory, opatrně je vyčistěte suchým, měkkým kartáčem.
- Kryt čistěte jen mírně navlhčeným hadrem. Nepoužívejte ošetřovací prostředky s obsahem silikonu, aby nedošlo k poškození plastových částí.
- K čištění kontaktů výrobku použijte čistý, suchý hadr.

Péče o lithium-iontové akumulátory

- Nikdy nepoužívejte akumulátor s ucpanými větracími otvory. Větrací otvory vyčistěte opatrně suchým, měkkým kartáčem.
- Zajistěte, aby nebyl akumulátor zbytečně vystavený prachu nebo nečistotám. Chraňte akumulátor před vysokou vlhkostí (např. ho neponořujte do vody nebo ho nenechávejte na dešti). Pokud se akumulátor namočí, zacházejte s ním jako s poškozeným akumulátorem. Izolujte ho v nehořlavé nádobě a obraťte se na servis **Hilti**.
- Z akumulátoru odstraňte olej a tuk, který na něj nepatří. Nedovolte, aby se na akumulátoru hromadily zbytečný prach nebo nečistoty. Akumulátor čistěte suchým, měkkým kartáčem nebo čistým, suchým hadrem. Nepoužívejte ošetřovací prostředky s obsahem silikonu, aby nedošlo k poškození plastových částí.
Nedotýkejte se kontaktů akumulátoru a neodstraňujte z kontaktů tuk, který je na nich nanesený z výroby.
- Kryt čistěte jen mírně navlhčeným hadrem. Nepoužívejte ošetřovací prostředky s obsahem silikonu, aby nedošlo k poškození plastových částí.

Údržba

- Pravidelně kontrolujte všechny viditelné díly, zda nejsou poškozené, a ovládací prvky, zda správně fungují.
- V případě poškození a/nebo poruchy funkce výrobek nepoužívejte. Nechte výrobek neprodleně opravit v servisu **Hilti**.
- Po ošetřování a údržbě nasadte všechna ochranná zařízení a zkontrolujte, zda bezvadně fungují.



Pro bezpečný provoz použijte pouze originální náhradní díly a spotřební materiál. Náhradní díly, spotřební materiál a příslušenství schválené **Hilti** pro váš výrobek najdete v **Hilti Store** nebo na: www.hilti.group

7.1 Čištění ochranných zařízení

1. Ochranná zařízení vyčistěte opatrně suchým kartáčem.
2. Vhodným nástrojem odstraňte usazeniny a třísky uvnitř ochranných zařízení.

7.2 Čištění kanálku pro odvod třísek

1. Pokud jste na odsávací hrdlo namontovali vysavač, odpojte sací hadici z odsávacího hrdla.
2. Vyčistěte kanálek pro odvod třísek kartáčem.

8 Přeprava a skladování akumulátorového nářadí a akumulátorů

Přeprava

POZOR

Neúmyslné spuštění při přepravě !

- ▶ Výrobky přepravujte vždy bez nasazených akumulátorů!
- ▶ Vyjměte akumulátor/akumulátory.



- ▶ Akumulátory nikdy nepřepravujte volně. Akumulátory by měly být při přepravě chráněné proti nadměrným nárazům a vibracím a izolované od jakýchkoli vodivých materiálů nebo jiných akumulátorů, aby se nemohly dostat do kontaktu s póly jiných akumulátorů a způsobit tak zkrat. **Dodržujte místní přepravní předpisy pro akumulátory.**
- ▶ Akumulátory se nesmí posílat poštou. Pokud chcete posílat nepoškozené akumulátory, obraťte se na zásilkovou firmu.
- ▶ Před použitím, před delší přepravou a po delší přepravě zkontrolujte výrobek a akumulátory, zda nejsou poškozené.

Skladování

VÝSTRAHA

Neúmyslné poškození vadnými nebo vyteklými akumulátory. !

- ▶ Výrobky skladujte vždy bez nasazených akumulátorů!
- ▶ Výrobek a akumulátory skladujte v chladu a v suchu. Dodržujte limitní hodnoty teploty, které jsou uvedené v technických údajích.
- ▶ Akumulátory nenechávejte v nabíječce. Po nabíjení akumulátor vždy z nabíječky vyndejte.
- ▶ Akumulátory nikdy neskladujte na slunci, na zdrojích tepla nebo za sklem.
- ▶ Výrobek a akumulátory skladujte mimo dosah dětí a nepovolaných osob.
- ▶ Před použitím, před delším skladováním a po delším skladování zkontrolujte výrobek a akumulátory, zda nejsou poškozené.

9 Pomoc při poruchách

Při všech poruchách se řiďte indikací stavu akumulátoru. Viz kapitolu **Ukazatele lithium-iontového akumulátoru**.



V případě poruch, které nejsou uvedené v této tabulce nebo které nemůžete odstranit sami, se obraťte na náš servis **Hilti**.

Porucha	Možná příčina	Řešení
Vypínač nelze stisknout, resp. je zablokovaný.	Nejedná se o závadu (bezpečnostní funkce).	▶ Stiskněte pojistku proti zapnutí.
Otáčky náhle silně poklesnou.	Vybitý akumulátor. Příliš velká posuvná síla.	▶ Nabijte akumulátor. ▶ Změňte posuvnou sílu a výrobek znovu zapněte.
Žádný nebo snížený sací výkon.	Ucpaný kanál pro odvod třísek.	▶ Vyčistěte kanálek pro odvod třísek. 157
Výrobek se po zablokování pilového kotouče sám od sebe nerozběhne.	Aktivovala se ochrana proti přetížení.	▶ Znovu stiskněte pojistku proti zapnutí a vypínač.
Akumulátor nezaskočí se slyšitelným cvaknutím.	Aretační výstupek na akumulátoru je znečištěný.	▶ Vyčistěte aretační výstupek a znovu nasaďte akumulátor.
Výrobek vibruje více než obvykle.	Nesprávně namontovaný pilový kotouč.	▶ Demontujte pilový kotouč a namontujte ho znovu.
LED akumulátoru nic neindikují.	Vadný akumulátor	▶ Kontaktujte servisní oddělení společnosti Hilti .

10 Likvidace

VÝSTRAHA

Nebezpečí poranění při nesprávné likvidaci! Nebezpečí poškození zdraví unikajícími plyny nebo kapalinami.

- ▶ Poškozené akumulátory žádným způsobem neposílejte!
- ▶ Přípojky zakryjte nevodivým materiálem, abyste zabránili zkratu.
- ▶ Akumulátory zlikvidujte tak, aby se nemohly dostat do rukou dětem.
- ▶ Akumulátor odevzdejte k likvidaci v **Hilti Store** nebo se obraťte na příslušnou sběrnou odpadů.



Výrobky **Hilti** jsou vyrobené převážně z recyklovatelných materiálů. Předpokladem pro recyklaci materiálů je jejich řádné třídění. V mnoha zemích odebírá **Hilti** staré přístroje k recyklaci. Informujte se v servisu **Hilti** nebo u prodejního poradce.



- ▶ Nevyhazujte elektrické nářadí, elektronická zařízení a akumulátory do smíšeného odpadu!

11 Záruka výrobce

- ▶ V případě otázek ohledně záručních podmínek se obraťte na místního partnera **Hilti**.

12 Další informace

Podrobnější informace o obsluze, technice, životním prostředí a recyklaci najdete pod následujícím odkazem: qr.hilti.com/manual?id=2276609&id=2276671

Tento odkaz najdete také na konci dokumentace jako QR kód.

Preklad návodu na obsluhu

1 Informácie o návode na obsluhu

1.1 O tomto návode na obsluhu

- **Varovanie!** Pred použitím výrobku sa uistite, že ste si prečítali návod na obsluhu priložený k výrobku a porozumeli mu, vrátane pokynov, bezpečnostných upozornení a varovaní, obrázkov a špecifikácií. Predovšetkým sa oboznámte so všetkými pokynmi, bezpečnostnými upozorneniami a varovaniami, obrázkami, špecifikáciami, komponentmi a funkciami. Pri ich nerešpektovaní môže dôjsť k úrazu elektrickým prúdom, požiaru a/alebo vážnemu zraneniu. Návod na obsluhu vrátane všetkých pokynov, bezpečnostných upozornení a varovaní si uschovajte pre neskoršie použitie.
- Výrobky **HILTI** sú určené pre profesionálneho používateľa a smie ich obsluhovať, vykonávať údržbu a opravovať iba autorizovaný, vyškolený personál. Tento personál musí byť špeciálne poučený o vznikajúcich rizikách a nebezpečenstve. Výrobok a jeho pomocné prostriedky sa môžu stať zdrojom nebezpečenstva v prípade, že s nimi bude manipulovať personál bez vzdelania, neodborným spôsobom alebo ak sa nebudú používať v súlade s určením.
- Priložený návod na obsluhu zodpovedá aktuálnemu stavu techniky v čase tlače. Aktuálne vydanie nájdete vždy online na stránke produktov Hilti. Použite na to odkaz alebo QR kód v tomto návode na obsluhu, ktorý je označený symbolom
- Výrobok odovzdajte ďalším osobám len spolu s týmto návodom na obsluhu.

1.2 Vysvetlenie symbolov

1.2.1 Varovné upozornenia

Varovné upozornenia varujú pred rizikami pri zaobchádzaní s výrobkom. Používajú sa nasledujúce signálne slová:

NEBEZPEČENSTVO

NEBEZPEČENSTVO !

- ▶ Na označenie bezprostredne hroziaceho nebezpečenstva, ktoré môže spôsobiť ťažký úraz alebo smrť.

VAROVANIE

VAROVANIE !

- ▶ Označenie možného hroziaceho nebezpečenstva, ktoré môže viesť k ťažkým poraneniam alebo usmrteniu.

POZOR

POZOR !

- ▶ Označenie novej nebezpečnej situácie, ktorá môže viesť k telesným poraneniam alebo k vecným škodám.



1.2.2 Symboly v návode na obsluhu

V tomto návode na obsluhu sa používajú nasledujúce symboly:

	Dodržiavajte návod na obsluhu
	Upozornenia týkajúce sa používania a iné užitočné informácie
	Zaobchádzanie s recyklovateľnými materiálmi
	Elektrické zariadenia a akumulátory nevyhadzujte do komunálneho odpadu
	Hilti Lítiovo-iónový akumulátor
	Hilti Nabíjačka

1.2.3 Symboly na obrázkoch

Na vyobrazeniach sa používajú nasledujúce symboly:

	Tieto čísla odkazujú na príslušné vyobrazenie na začiatku tohto návodu na obsluhu.
	Číslovanie udáva poradie pracovných úkonov na obrázku a môže sa odlišovať od číslovania pracovných úkonov v texte.
	Čísla pozícií sa používajú v obrázku Prehľad a odkazujú na čísla legendy v odseku Prehľad výrobkov .
	Tento symbol by mal u vás vzbudiť mimoriadnu pozornosť pri zaobchádzaní s výrobkom.

1.3 Symboly na výrobkoch

1.3.1 Všeobecné symboly

Symboly, ktoré sa používajú v spojení s výrobkom.

	Menovité voľnobežné otáčky
	Jednosmerný prúd
	Šípka smeru otáčania
	Otáčky za minútu
	Priemer
	Pílový kotúč
	Výrobok podporuje bezdrôtový prenos údajov kompatibilný so systémami iOS a Android.
	Ak sa nachádza na výrobku, výrobok bol certifikovaný týmto certifikačným úradom pre trh v USA a Kanade v súlade s platnými normami.
	Lítiovo-iónový akumulátor
	Akumulátor nikdy nepoužívajte ako nástroj na udieranie alebo zatíkanie.
	Nenechajte akumulátor spadnúť. Nepoužívajte akumulátor, ktorý bol vystavený nárazu alebo je inak poškodený.

1.3.2 Príkazové značky

Na výrobku sa používajú nasledujúce príkazové symboly:

	Používajte ochranné okuliare
--	------------------------------



2 Bezpečnosť

2.1 Všeobecné bezpečnostné pokyny a upozornenia pre elektrické náradie

⚠ VÝSTRAHA Prečítajte si všetky bezpečnostné upozornenia, pokyny, obrázky a technické údaje týkajúce sa toto elektrického náradia. Nedbalosť pri dodržiavaní uvedených pokynov a pokynov môže mať za následok úraz elektrickým prúdom, požiar a/alebo závažné poranenia.

Všetky bezpečnostné upozornenia a pokyny si uschovajte pre budúcu potrebu.

Pojem "elektrické náradie" uvedený v bezpečnostných upozorneniach sa vzťahuje na sieťové elektrické náradie (náradie so sieťovým káblom) alebo na akumulátorové elektrické náradie (bez sieťového kábla).

Bezpečnosť na pracovisku

- ▶ **Na pracovisku udržiavajte čistotu a dbajte na dostatočné osvetlenie.** Neporiadok na pracovisku a neosvetlené časti pracoviska môžu viesť k úrazom.
- ▶ **Nepracujte s elektrickým náradím vo výbušnom prostredí, v ktorom sa nachádzajú horľavé kvapaliny, plyny alebo prach.** Elektrické náradie vytvára iskry, ktoré môžu spôsobiť vznietenie prachu alebo výparov.
- ▶ **Pri používaní elektrického náradia dbajte na bezpečnú vzdialenosť detí a iných osôb.** Pri odpuťaní pozornosti od práce môžete stratiť kontrolu nad náradím.

Elektrická bezpečnosť

- ▶ **Pripájacia zástrčka elektrického náradia musí byť vhodná do danej zásuvky. Zástrčka sa nesmie žiadnym spôsobom meniť či upravovať. Spolu s uzemneným elektrickým náradím nepoužívajte žiadne zástrčkové adaptéry.** Nezmenené zástrčky a vhodné zásuvky znižujú riziko úrazu elektrickým prúdom.
- ▶ **Zabráňte kontaktu tela s uzemnenými povrchmi ako sú rúry, radiátory alebo vykurovacie telesá, sporáky a chladničky.** Pri uzemnení vášho tela hrozí zvýšené riziko úrazu elektrickým prúdom.
- ▶ **Chráňte elektrické náradie pred dažďom či vlhkosťou.** Vniknutie vody do elektrického náradia zvyšuje riziko úrazu elektrickým prúdom.
- ▶ **Pripojovací kábel nepoužívajte na účely, na ktoré nie je určený, napr. na prenášanie, zavesenie elektrického náradia či na vyťahovanie zástrčky zo zásuvky. Pripojovací kábel držte v bezpečnej vzdialenosti od tepla, oleja, ostrých hrán alebo pohyblivých častí.** Poškodené alebo spletené pripojovacie káble zvyšujú riziko úrazu elektrickým prúdom.
- ▶ **Pri práci s elektrickým náradím vo vonkajšom prostredí používajte iba predĺžovacie káble vhodné aj do vonkajšieho prostredia.** Používanie predĺžovacieho kábla vhodného do vonkajšieho prostredia znižuje riziko úrazu elektrickým prúdom.
- ▶ **Pokiaľ sa nemožno vyhnúť prevádzkovaniu elektrického náradia vo vlhkom prostredí, použite prúdový chránič.** Použitie prúdového chrániča znižuje riziko úrazu elektrickým prúdom.

Bezpečnosť osôb

- ▶ **Pri práci buďte pozorní, dávajte pozor na to, čo robíte a pri práci s elektrickým náradím postupujte s rozvahou. Elektrické náradie nepoužívajte vtedy, keď ste unavení alebo pod vplyvom drog, alkoholu alebo liekov.** Aj moment nepozornosti pri používaní elektrického náradia môže viesť k závažným poraneniam.
- ▶ **Noste prostriedky osobnej ochrannej výbavy a vždy používajte ochranné okuliare.** Nosenie osobnej ochrannej výbavy, ako je maska proti prachu, bezpečnostná obuv s protišmykovou podrážkou, ochranná prilba alebo chrániče sluchu (podľa druhu a použitia elektrického náradia), znižuje riziko poranení.
- ▶ **Zabráňte neúmyselnému uvedeniu do prevádzky. Pred pripojením na elektrické napájanie a/alebo pripojením akumulátora, pred uchopením alebo prenášaním sa uistite, že elektrické náradie je vypnuté.** Ak máte pri prenášaní elektrického náradia prst na spínači alebo ak pripojíte zapnuté náradie na elektrické napájanie, môže to viesť k vzniku úrazov a nehôd.
- ▶ **Pred zapnutím elektrického náradia odstráňte z náradia nastavovacie nástroje alebo kľúče na skrutky.** Nástroj alebo kľúč v otáčajúcej sa časti náradia môže spôsobiť úrazy.
- ▶ **Vyhýbajte sa neprirodzenej polohe a držaniu tela. Pri práci zabezpečte stabilný postoj a neustále udržiavajte rovnováhu.** Budete tak môcť elektrické náradie v neočakávaných situáciách lepšie kontrolovať.
- ▶ **Noste vhodný odev. Nenoste voľný odev alebo šperky. Vlasy, odev a rukavice udržiavajte mimo pohybujúcich sa dielov.** Voľný odev, šperky alebo dlhé vlasy sa môžu zachytiť o pohybujúce sa diely.
- ▶ **Ak je možné namontovať zariadenia na odsávanie a zachytávanie prachu, presvedčite sa, že tieto zariadenia sú pripojené a používajú sa správne.** Používanie zariadenia na odsávanie prachu môže znížiť ohrozenia spôsobené prachom.



- ▶ **Neuspokojte sa pocitom falošnej bezpečnosti a nekonajte v rozpore s bezpečnostnými pravidlami pre elektrické náradie, aj keď máte dostatok skúseností s používaním elektrického náradia.** Nedbalé konanie sa môže v zlomkoch sekundy zmeniť na ťažký úraz.

Používanie a starostlivosť o elektrické náradie

- ▶ **Náradie/zariadenie/prístroj nepreťažujte.** Používajte vhodné elektrické náradie určené na prácu, ktorú vykonávate. Vhodné elektrické náradie umožňuje lepšiu a bezpečnejšiu prácu v uvedenom rozsahu výkonu.
- ▶ **Elektrické náradie s poškodeným vypínačom nepoužívajte.** Náradie, ktoré sa nedá zapnúť alebo vypnúť je nebezpečné a treba ho dať opraviť.
- ▶ **Skôr než budete náradie nastavovať, meniť časti jeho príslušenstva alebo než ho odložíte, vytiahnite sieťovú zástrčku zo zásuvky a/alebo vyberte odnímateľný akumulátor.** Toto bezpečnostné opatrenie zabraňuje neúmyselnému spusteniu elektrického náradia.
- ▶ **Nepoužívané elektrické náradie odložte na miesto chránené pred prístupom detí. Nedovoľte používať náradie osobám, ktoré s ním nie sú oboznámené alebo si neprečítali tieto inštrukcie.** Elektrické náradie je pre neskúsených používateľov nebezpečné.
- ▶ **Elektrické náradie a príslušenstvo starostlivo udržiavajte.** Skontrolujte, či pohyblivé časti náradia bezchybne fungujú a nezasekávajú sa, či nie sú niektoré časti zlomené alebo poškodené v takom rozsahu, že to ovplyvňuje fungovanie elektrického náradia. Poškodené časti dajte pred použitím náradia opraviť. Mnohé úrazy sú zapríčinené nesprávne a nedostatočne udržiavaným elektrickým náradím.
- ▶ **Rezacie nástroje udržiavajte ostré a čisté.** Starostlivo ošetrované rezacie nástroje s ostrými reznými hranami sa zasekávajú menej a ľahšie sa vedú.
- ▶ **Elektrické náradie, príslušenstvo, vkladacie nástroje atď. používajte v súlade s týmito pokynmi. Zohľadnite pri tom pracovné podmienky a vykonávanú činnosť.** Používanie elektrického náradia na iné než určené použitie môže viesť k nebezpečným situáciám.
- ▶ **Rukoväti a plochy udržiavajte suché, čisté a bez oleja alebo tuku.** Klzké rukoväti a plochy neumožňujú bezpečnú obsluhu a kontrolu elektrického náradia v nepredvídateľných situáciách.

Použitie a starostlivosť o akumulátorové náradie

- ▶ **Akumulátory nabíjajte len v nabíjačkách odporúčaných výrobcom.** Ak sa nabíjačka vhodná pre určitý druh akumulátorov používa s inými akumulátormi, hrozí riziko vzniku požiaru.
- ▶ **V elektrickom náradí používajte iba akumulátory, ktoré sú pre náradie určené.** Používanie iných akumulátorov môže viesť k úrazom a nebezpečenstvu požiaru.
- ▶ **Nepoužívaný akumulátor udržiavajte mimo dosahu kancelárskych sponiek, mincí, kľúčov, klinec, skrutiek alebo iných malých kovových predmetov, ktoré by mohli zapríčiniť premostenie kontaktov.** Skrat medzi kontaktmi akumulátora môže mať za následok vznik popálenín alebo požiaru.
- ▶ **Pri nesprávnom používaní môže z akumulátora unikať kvapalina. Zabráňte kontaktu s ňou. Pri náhodnom kontakte vykonajte opláchnutie vodou. Pri vniknutí kvapaliny do očí dodatočne vyhľadajte lekársku pomoc.** Kvapalina vytekajúca z akumulátora môže spôsobiť podráždenia pokožky alebo popáleniny.
- ▶ **Nepoužívajte poškodené alebo upravované akumulátory.** Poškodené alebo upravované akumulátory sa môžu správať nepredvídateľne a spôsobiť požiar, výbuch alebo zvýšiť riziko úrazu.
- ▶ **Akumulátor nevhadzujte do ohňa alebo ho nevystavujte vysokým teplotám.** Oheň alebo teploty nad 130 °C (265 °F) môžu spôsobiť výbuch.
- ▶ **Dodržujte všetky pokyny týkajúce sa nabíjania a akumulátor alebo akumulátorové náradie nenabíjajte mimo teplotného rozsahu uvedeného v prevádzkovom návode.** Nesprávne nabíjanie alebo nabíjanie mimo dovoleného teplotného rozsahu môže zničiť akumulátor alebo zvýšiť riziko požiaru.

Servis

- ▶ **Elektrické náradie nechajte opravovať iba kvalifikovaným odborným personálom a iba s použitím originálnych náhradných dielov.** Tým sa zabezpečí, že zostane zachovaná bezpečnosť náradia.
- ▶ **Nikdy nevykonávajte údržbu poškodených akumulátorov.** Akúkoľvek údržbu môže vykonávať len výrobca alebo autorizované servisné stredisko.

2.2 Bezpečnostné pokyny týkajúce sa všetkých pil

Proces rezania

- ▶ **⚠ NEBEZPEČENSTVO: Nepribližujte ruky k miestu rezu alebo do blízkosti pílového kotúča.** Druhou rukou držte prídavnú rukoväť alebo kryt motora. Ak kotúčový pilu držite oboma rukami, pílový kotúč ich nemôže poraniť.
- ▶ **Nesiahajte pod obrobok.** Ochranný kryt vás pod obrobkom nemôže chrániť pred pílovým kotúčom.



- ▶ **Hĺbku rezu prispôsobte hrúbke obrobku.** Pílový kotúč pod obrobkom by nemal z obrobku vyčnievať viac než na jednu plnú výšku zuba.
- ▶ **Pílený obrobok nikdy nepridržiavajte rukou alebo nohou. Obrobok upevnite do stabilného upnutia.** Dostatočné upevnenie obrobku je dôležité, aby sa vylúčilo nebezpečenstvo kontaktu s telom a minimalizovalo riziko zaseknutia pílového kotúča alebo strata kontroly nad náradím.
- ▶ **Ak vykonávate práce, pri ktorých môže prísť vkladací nástroj do styku so skrytými elektrickými vedeniami, dotýkajte sa elektrického náradia len na izolovaných úchopových plochách.** Kontakt s elektrickým vedením pod napätím má za následok, že aj kovové časti elektrického náradia budú pod napätím a môžu spôsobiť úraz elektrickým prúdom.
- ▶ **Pri pozdĺžnych rezoch vždy používajte paralelný doraz alebo iné vodidlo na vedenie náradia pozdĺž hrany obrobku.** Zvýši sa tým presnosť rezu a zníži možnosť zaseknutia pílového kotúča.
- ▶ **Vždy používajte pílové kotúče správnej veľkosti a s vhodným tvarom upínacieho otvoru (napr. hviezdicovitý alebo okrúhly).** Pílové kotúče, ktoré nepasujú k upínacím prvkom píly, majú nepravidelný chod (hádzú) a vedú k strate kontroly nad náradím.
- ▶ **Nikdy nepoužívajte poškodené alebo nesprávne podložky alebo skrutky na upevnenie pílového kotúča.** Podložky alebo skrutky na upevnenie pílového kotúča sú konštruované špeciálne pre vašu pílu, jej optimálny výkon a bezpečnosť prevádzky.

Spätný ráz – príčiny a príslušné bezpečnostné upozornenia

- Spätný ráz je náhla, prudká reakcia v dôsledku zaseknutého, zablokovaného alebo nesprávne nasmerovaného pílového kotúča, ktorá vedie k tomu, že sa píla nekontrolovaným spôsobom zdvihne a pohybuje sa smerom z obrobku k obsluhujúcej osobe;
- ak sa pílový kotúč v uzavierajúcej sa štrbine rezu zasekne alebo skříži, dôjde k zablokovaniu píly a sila motora ju vymršťí smerom k používateľovi;
- ak sa pílový kotúč v štrbine rezu zadrie alebo skříži, môžu sa zuby zadnej hrany kotúča zaseknúť v povrchu obrobku, čím sa pílový kotúč vysunie von zo štrbiny rezu a píla skočí dozadu smerom k používateľovi.

Spätný ráz je dôsledkom nesprávneho alebo chybného používania píly. Možno mu zabrániť vhodnými bezpečnostnými opatreniami, ktoré sú opísané ďalej v texte.

- ▶ **Pílu pevne držte obidvomi rukami a ramená majte v takej pozícii, ktorá vám umožní zvládnuť silu vznikajúce pri spätnom ráze. Vždy stojte bokom od pílového kotúča, nikdy nedávajte pílový kotúč do jednej línie s vaším telom.** Pri spätnom ráze môže kotúčová píla prudko skočiť dozadu, avšak obsluha dokáže tieto sily zvládnuť, ak sa vykonajú vhodné opatrenia.
- ▶ **Ak sa pílový kotúč zasekne alebo ak prácu prerušíte, vypnite pílu a držte ju pokojne v materiáli dovtedy, kým sa pílový kotúč nezastaví. Nikdy sa nepokúšajte odstrániť pílu z obrobku alebo ju ťahať dozadu, kým sa pílový kotúč pohybuje. Inak môže vzniknúť spätý ráz.** Zistíte a odstránite príčinu zaseknutia pílového kotúča.
- ▶ **Ak pílu, ktorá uviazla v obrobku, chcete opäť spustiť, vystred'te pílový kotúč v štrbine rezu a skontrolujte, či nie sú zuby kotúča zaseknuté v obrobku.** Ak sa pílový kotúč zasekol, môže pri opakovanom zapnutí píly prudko vyskočiť z obrobku alebo zapríčiniť spätý ráz.
- ▶ **Veľké dosky pred pílením podoprite, aby sa znížilo riziko spätného rázu v dôsledku zaseknutia pílového kotúča (pri prehybaní dosky).** Veľké dosky sa vlastnou váhou môžu prehnúť. Dosky sa musia podoprieť na obidvoch stranách, tak v blízkosti štrbiny rezu, ako aj na hranách.
- ▶ **Nepoužívajte tupé alebo poškodené pílové kotúče.** Pílové kotúče s tupými alebo nesprávne rozvedenými zubami spôsobujú v dôsledku príliš úzkej štrbiny rezu zvýšené trenie, zasekávanie pílového kotúča alebo spätný ráz.
- ▶ **Pred rezaním pevne dotiahnite prvky na nastavenie hĺbky a uhla rezania.** Ak sa nastavenia počas rezania zmenia, môže sa pílový kotúč zaseknúť a môže dôjsť k spätnému rázu.
- ▶ **Buďte mimoriadne opatrní pri rezaní do existujúcich stien alebo do iných oblastí, na ktoré nie je možný náhľad.** Pílový kotúč sa pri zarezaní do skrytých objektov môže zablokovať a spôsobiť spätý ráz.

Funkcia ochranného krytu

- ▶ **Pred každým použitím píly skontrolujte, či sa ochranný kryt bezchybne zatvára. Pílu nepoužívajte, ak ochranný kryt nie je voľne pohyblivý a okamžite sa neuzavrie. Ochranný kryt nikdy pevne neblokuje alebo neuväzujte; pílový kotúč by tak bol nechránený.** Po neúmyselnom páde píly na zem sa ochranný kryt môže pokriviť. Presvedčte sa, či je ochranný kryt voľne pohyblivý a či sa pri žiadnej hĺbke a žiadnom uhle rezu nikde nedotýka pílového kotúča alebo iných častí píly.
- ▶ **Skontrolujte stav a funkciu vratných pružín ochranného krytu. Ak ochranný kryt a jeho vratné pružiny nefungujú bezchybne, pílu pred ďalším používaním dajte opraviť.** Poškodené časti, lepkavé nánosy a usadeniny triesok spôsobujú, že ochranný kryt pracuje spomalene.



- ▶ **Pri rezoch so zanorením, ktoré nie sú pravouhlé, zaistíte upínaciu dosku píly proti bočnému posúvaniu.** Pri bočnom posúvaní môže dôjsť k zaseknutiu pílového kotúča a k spätnému rázu.
- ▶ **Pílu nekladte na pracovný stôl alebo podlahu, ak ochranný kryt nezakrýva pílový kotúč.** Nechránený dobiehajúci pílový kotúč posúva pílu v smere rezu a reže všetko, čo mu stojí v ceste. Nezabúdajte pritom na čas dobehu píly.

2.3 Ďalšie bezpečnostné upozornenia

Bezpečnosť osôb

- ▶ Na elektrickom náradí alebo príslušenstve nikdy nevykonávajte úpravy alebo zmeny.
- ▶ Elektrické náradie prevádzkujte len s príslušnými ochrannými zariadeniami.
- ▶ Ak sa náradie používa bez odsávania prachu, noste pri práci, pri ktorej vzniká prach, vždy ľahkú ochranu dýchacích ciest.
- ▶ Elektrické náradie vždy pevne držte za určené rukoväti obidvomi rukami.
- ▶ Používajte prostriedky na ochranu sluchu. Pôsobenie hluku môže spôsobiť stratu sluchu.
- ▶ Počas práce si robte prestávky, uvoľňovacie cviky a cviky s prstami pre lepšie prekrvenie prstov.
- ▶ Elektrické náradie nie je určené pre slabé osoby bez poučenia.
- ▶ Elektrické náradie zapnite až na pracovisku a len vtedy, keď ste ho dali do pracovnej polohy.
- ▶ Odstráňte akumulátor, keď sa vyskytnú problémy s elektrickým náradím, pred výmenou pracovných nástrojov alebo príslušenstva a pred skladovaním a prepravou elektrického náradia.
- ▶ Nepracujte s elektrickým náradím nad hlavou.
- ▶ Elektrické náradie nebrzdíte bočným tlakom proti pílovému kotúču.
- ▶ Pred vložením akumulátora sa uistite, že píla je vypnutá a blokovanie zapnutia je zaistené. Zabráňte tak poraneniam následkom neúmyselného rozbehu elektrického náradia.
- ▶ Na spustenom elektrickom náradí sa nedotýkajte upínacej príruby a upínacej skrutky.
- ▶ Prv než elektrické náradie odložíte, počkajte, kým sa pílový kotúč celkom nezastaví.
- ▶ Prv než začnete vymieňať pracovný nástroj, počkajte, kým elektrické náradie vychladne.
- ▶ Nikdy nestláčajte aretáciu vretena, keď sa pílový kotúč otáča.
- ▶ Elektrické náradie nikdy nesmerujte na osoby.
- ▶ Blokovanie zapnutia musí byť zaistené vždy pri výmene príslušenstva alebo akumulátora, pri preprave, alebo keď chcete elektrické náradie uskladniť.
- ▶ Vždy používajte pílový kotúč, ktorý je vhodný pre daný materiál a vlastnosti obrobku.
- ▶ Na toto elektrické náradie nikdy nemontujte žiadny typ brúsných kotúčov.
- ▶ Elektrické náradie vedte proti obrobku len v zapnutom stave.
- ▶ Intenzitu posúvania dopredu prispôbte pílovému kotúču a opracovávanému materiálu. Zabráňte tak tomu, aby sa pílový kotúč zablokoval a vyvolal prípadný spätný ráz.
- ▶ Zabráňte prehrievaniu hrotov pílových zubov.
- ▶ Prípustné otáčky pracovného nástroja musia byť minimálne také vysoké, ako sú najvyššie otáčky uvedené na elektrickom náradí. Príslušenstvo, ktoré sa otáča rýchlejšie ako je prípustné, sa môže rozlomiť a odletieť.
- ▶ Nepracujte v prostredí silne kontaminovanom prachom.
- ▶ Prach vznikajúci pri brúsení, šmirgľovaní, rezaní a vrtaní môže obsahovať nebezpečné chemikálie. Niekoľko príkladov: olovo alebo farby na báze olova; tehly, betón alebo iné murivo, prírodný kameň a iné výrobky s obsahom silikátov; určité druhy dreva, ako je dub, buk a chemicky ošetrované drevo; azbest alebo materiály s obsahom azbestu. Stanovte expozíciu používateľa a osôb v blízkosti na základe tried nebezpečnosti materiálov, s ktorými sa pracuje. Vykonajte potrebné opatrenia na udržanie expozície na bezpečnej úrovni, napríklad: použitím systému na zachytávanie prachu alebo nosením vhodnej ochrany dýchacích ciest. K všeobecným opatreniam na zníženie expozície patrí:
 - ▶ práca v dobre vetranom prostredí,
 - ▶ vyvarovanie sa dlhšieho kontaktu s prachom,
 - ▶ odvádzanie prachu od tváre a tela,
 - ▶ nosenie ochranného odevu a umývanie exponovaných oblastí vodou a mydlom.
- ▶ Vy a všetky ďalšie osoby nachádzajúce sa v pracovnej oblasti vždy noste ochrannú dýchaciu masku, ktorá spĺňa požiadavky pre danú aplikáciu.
- ▶ Vy a všetky ďalšie osoby nachádzajúce sa v pracovnej oblasti noste počas používania elektrického náradia vhodné ochranné okuliare, ochrannú prilbu, chrániče sluchu, ochranné rukavice a pracovnú obuv.



- ▶ Pred začatím práce si ujasnite triedu nebezpečnosti prachu, ktorý vzniká pri práci. Používajte vysávač na stavebný prach s oficiálne schválenou ochrannou klasifikáciou zodpovedajúcou vašim lokálnym ustanoveniam o ochrane proti prachu.
- ▶ Dodržiavajte vnútroštátne požiadavky na ochranu zdravia pri práci.
- ▶ Použite upínacie zariadenie alebo iný praktický spôsob, aby ste zabezpečili obrobok a udržiavali ho v stabilnej polohe. Obrobok držaný rukou alebo telom je nestabilný a môže viesť k strate kontroly. Nenechajte ďalšie osoby držať obrobok na danom mieste.
- ▶ Nerežte neznáme podklady a zabezpečte, aby nad alebo pod líniou rezu neboli žiadne prekážky. Keď pilový kotúč narazí na predmet, môže to spôsobiť spätný náraz na elektrické náradie.
- ▶ Nebezpečenstvo poranenia padajúcimi nástrojmi a/alebo príslušenstvom. Pred začatím práce skontrolujte, či je namontované príslušenstvo bezpečne upevnené.
- ▶ Pri rezaní v kombinácii s odsávačom prachu sa nedotýkajte ochranného krytu proti prachu alebo sacej hadice. Materiály, ktoré vytvárajú veľa prachu, môžu predstavovať zvýšené riziko elektrostatického zásahu.
- ▶ Uistite sa, že v reznej dráhe nie sú žiadne prekážky, napr. kince, skrutky alebo iné kovové časti.
- ▶ Používajte výlučne pilové kotúče odporúčané firmou **Hilti**, ktoré spĺňajú normu EN 847-1.
- ▶ Pri rezaní plastov dbajte na to, aby sa obrobok príliš nezahrial a neroztavil.


Elektrická bezpečnosť

- ▶ Pred začatím prác skontrolujte v pracovnej oblasti skryté elektrické vedenia, plynové a vodné potrubia, napr. detektorom. Vonkajšie kovové časti elektrického náradia sa môžu stať vodivými, keď napr. neúmyselne poškodíte elektrické vedenie. Vzniká tým zvýšené nebezpečenstvo úrazu elektrickým prúdom.

2.4 Starostlivé zaobchádzanie s akumulátormi a ich používanie

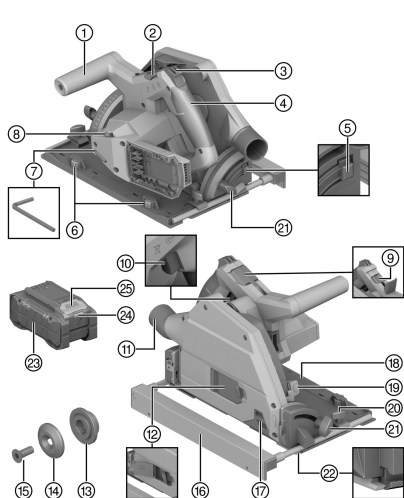
- ▶ **Dodržiavajte nasledujúce bezpečnostné opatrenia na bezpečné zaobchádzanie s lítiovo-iónovými batériami a ich bezpečné používanie.** Nedodržanie uvedeného môže viesť k podráždeniu kože, ťažkým korozívnym poraneniam, popáleninám, požiaru a/alebo výbuchu.
- ▶ Akumulátory používajte len v technicky bezchybnom stave.
- ▶ Zaobchádzajte s akumulátormi starostlivo, aby nedošlo k ich poškodeniu alebo aby z nich nezačala vytekať tekutina, ktorá môže vážne poškodiť zdravie!
- ▶ Akumulátory sa v žiadnom prípade nesmú meniť, ani sa nesmie inak s nimi manipulovať!
- ▶ Akumulátory sa nesmú rozoberať, stláčať, zahrievať nad 80 °C (176 °F) alebo spaľovať.
- ▶ Nepoužívajte alebo nenabíjajte akumulátory, ktoré boli vystavené nárazu alebo sú inak poškodené. Akumulátory pravidelne kontrolujte, či nemajú známky poškodenia.
- ▶ Nikdy nepoužívajte recyklované alebo opravované akumulátory.
- ▶ Akumulátor alebo akumulátorové elektrické náradie nikdy nepoužívajte ako kladivo.
- ▶ Akumulátory nikdy nevystavujte priamemu slnečnému žiareniu, vyšším teplotám, iskreniu alebo otvorenému ohňu. Môže to viesť k výbuchom.
- ▶ Nedotýkajte sa pólov akumulátora prstami, nástrojmi, ozdobami alebo inými elektricky vodivými predmetmi. Môže to viesť k poškodeniu akumulátora, ako aj vecným škodám a poraneniam.
- ▶ Chráňte akumulátory pred dažďom, vlhkom a kvapalinami. Vniknutá vlhkosť môže spôsobiť skraty, úraz elektrickým prúdom, popáleniny, požiar a výbuch.
- ▶ Používajte len nabíjačky a elektrické náradie určené na tento typ akumulátora. Rešpektujte pritom údaje v príslušných návodoch na použitie.
- ▶ Akumulátor neskladujte alebo nepoužívajte v prostredí s nebezpečenstvom výbuchu.
- ▶ Pokiaľ je akumulátor príliš horúci na dotyk, môže byť poškodený. Akumulátor umiestnite na viditeľné, nehorľavé miesto s dostatočnou vzdialenosťou od horľavých materiálov. Nechajte akumulátor vychladnúť. Pokiaľ je akumulátor po hodine stále príliš horúci na dotyk, potom je chybný. Obráťte sa na servis firmy **Hilti** alebo si prečítajte dokument „Pokyny na bezpečné zaobchádzanie s lítiovo-iónovými akumulátormi **Hilti** a ich bezpečné používanie“.



Dodržiavajte špeciálne smernice platné pre prepravu, skladovanie a používanie lítiovo-iónových akumulátorov.  174

Prečítajte si pokyny týkajúce sa bezpečnosti a používania lítiovo-iónových akumulátorov **Hilti**, ktoré nájdete naskenovaním QR kódu na konci tohto návodu na použitie.



3.1 Prehľad výrobku


- ① Prídavná rukoväť
- ② Aretačná páka na výmenu pílového kotúča
- ③ Blokovanie zapnutia
- ④ Hlavná rukoväť
- ⑤ Odísťovacie tlačidlo pre uhol rezu -1° a 47°
- ⑥ Nastavovacie koliesko na vyrovnanie vôle (Vôľa medzi vodiacou koľajničkou a vodiacou drážkou v základnej doske)
- ⑦ Inbusový kľúč
- ⑧ Koliesko na nastavenie otáčok pílového kotúča
- ⑨ Aretácia vretena
- ⑩ Vypínač
- ⑪ Vyhadzovanie pilín / pripájací nátrubok
- ⑫ Montážny kryt na výmenu pílového kotúča
- ⑬ Unášacia príruba
- ⑭ Upínacia príruba
- ⑮ Upínacia skrutka
- ⑯ Paralelný doraz
- ⑰ Posuvné okno na ochranu proti prachu
- ⑱ Základná doska
- ⑲ Nastavenie hĺbky rezu
- ⑳ Upínacia skrutka pre paralelný doraz
- ㉑ Upínacia skrutka pre nastavenie uhla rezu
- ㉒ Adaptívny indikátor rezu
- ㉓ Akumulátor
- ㉔ Indikácia stavu akumulátora
- ㉕ Odísťovacie tlačidlo akumulátora

3.2 Používanie v súlade s určením

Opisovaný výrobok je akumulátorová ponorná kotúčová píla. Určená je na rezanie a ponorné rezy výhradne do nasledujúcich materiálov:

- Drevo a drevu podobné materiály
- Plasty
- Sadrokartónové dosky
- Cementovláknité dosky
- Neželezné kovy

Výrobok je určený na stolárske práce a stavebné práce v interiéri.

Ručná kotúčová píla je vybavená pripájacím nátrubkom pre doplnkový odsávač prachu, ktorý je dimenzovaný na bežné hadice vysávačov. Na spojenie hadice vysávača s pilou môže byť potrebný vhodný adaptér.

Používajte výlučne pre výrobok schválené pílové kotúče, ktoré odpovedajú špecifikáciám uvedeným v technických údajoch (napr. priemer, otáčky, hrúbka, materiál atď.). Nepripustné sú brúsne a rezacie kotúče, ako aj pílové kotúče z vysokolegovanej rýchloreznej ocele (HSS).

Režte len rovné obroby, ktoré majú dostatočne veľkú dosadaciu plochu pre základnú dosku.

- Pre tento výrobok používajte len lítiovo-iónové akumulátory **Hilti** typového radu B 22. **Hilti** odporúča používať pre tento výrobok akumulátory uvedené v tabuľke na konci tohto návodu na obsluhu.
- Pre tieto akumulátory používajte iba nabíjačky **Hilti** typových radov uvedených na konci tohto návodu na obsluhu.

3.3 Obsah dodávky

Akumulátorová kotúčová píla, pílový kotúč, návod na obsluhu





Ďalšie systémové výrobky, ktoré sú schválené pre váš výrobok, nájdete vo vašom **Hilti Store** alebo na stránke: **www.hilti.group**

3.4 Indikácie lítiovo-iónového akumulátora

Lítiovo-iónové akumulátory **Hilti** Nuron môžu zobrazovať stav nabitia, hlásenia chýb a stav akumulátora.

3.4.1 Zobrazenia stavu nabitia a hlásení chýb

VAROVANIE

Nebezpečenstvo poranenia pádom akumulátora!

- Po vložení akumulátora sa po stlačení odisťovacieho tlačidla uistite, či akumulátor opäť správne zapadol do používaného výrobku.

Na zobrazenie jedného z nasledujúcich indikátorov krátko stlačte odisťovacie tlačidlo akumulátora. Stav nabitia a možné poruchy sa zobrazujú aj nepretržite, pokiaľ je pripojený výrobok zapnutý.

Stav	Význam
Štyri (4) LED svietia nepretržite nazeleno	Stav nabitia: 100 % až 71 %
Tri (3) LED svietia nepretržite nazeleno	Stav nabitia: 70 % až 51 %
Dve (2) LED svietia nepretržite nazeleno	Stav nabitia: 50 % až 26 %
Jedna (1) LED svieti nepretržite nazeleno	Stav nabitia: 25 % až 10 %
Jedna (1) LED pomaly bliká nazeleno	Stav nabitia: < 10 %
Jedna (1) LED rýchlo bliká nazeleno	Lítiovo-iónový akumulátor je úplne vybitý. Nabite akumulátor. Ak LED po skončení akumulátora akumulátor ešte stále rýchlo bliká, obráťte sa na servis Hilti .
Jedna (1) LED rýchlo bliká nažltlo	Lítiovo-iónový akumulátor a súvisiaci výrobok sú preťažené, príliš horúce, príliš studené alebo majú inú chybu. Uvedte výrobok a akumulátor na odporúčanú pracovnú teplotu a nepreťažujte výrobok pri jeho používaní. Ak hlásenie pretrváva, obráťte sa na servis Hilti .
Jedna (1) LED svieti nažltlo	Lítiovo-iónový akumulátor a súvisiaci výrobok nie sú kompatibilné. Obráťte sa na servis Hilti .
Jedna (1) LED rýchlo bliká načerveno	Lítiovo-iónový akumulátor je zablokovaný a nedá sa ďalej používať. Obráťte sa na servis Hilti .

3.4.2 Zobrazenia stavu akumulátora

Na preverenie stavu akumulátora stlačte a podržte odisťovacie tlačidlo dlhšie ako tri sekundy. Systém nerozpozná prípadnú poruchu akumulátora na základe nesprávneho zaobchádzania, ako napr. pád, vpichy, externé poškodenie teplom a pod.

Stav	Význam
Všetky LED svietia ako bežiacie svetlo a potom jedna (1) LED svieti nepretržite nazeleno.	Akumulátor sa môže naďalej používať.
Všetky LED svietia ako bežiacie svetlo a potom jedna (1) LED svieti nepretržite nažltlo.	Zisťovanie stavu akumulátora sa nedalo dokončiť. Postup zopakujte alebo sa obráťte na servis Hilti .
Všetky LED svietia ako bežiacie svetlo a potom jedna (1) LED svieti nepretržite načerveno.	Keď sa pripojený výrobok naďalej dá používať, zostávajúca kapacita je menej ako 50 %. Keď sa pripojený výrobok už nedá používať, akumulátoru sa končí životnosť a mal by sa vymeniť za nový. Obráťte sa na servis Hilti .



4 Technické údaje

4.1 Vlastnosti výrobku

	SC 6WP-22
Generácia výrobku	01
Hmotnosť	3,3 kg (Podľa EPTA-Procedure 01 bez akumulátora)
Hmotnosť (paralelný doraz)	0,45 kg
Rozmery (D × Š × V)	360 mm × 200 mm × 237 mm
Hrúbka základného kotúča	1 mm ... 1,5 mm
Maximálna hĺbka rezu	57 mm
Menovité voľnobežné otáčky	6 000 ot/min
Menovité napätie	21,6 V

4.2 Typy pílových kotúčov a aplikácie

Typ pílového kotúča	Pokyn na použitie
Univerzálny pílový kotúč Pílový kotúč na jemné rezanie	Drvo a materiály na báze dreva
Pílový kotúč na vláknitý cement	Vláknitý cement alebo materiály na báze vláknitého cementu

4.3 Teplota pri skladovaní a prevádzková teplota

Teplota pri skladovaní	-20 °C ... 70 °C
Teplota okolia počas prevádzky	-17 °C ... 60 °C

4.4 Akumulátor

Prevádzkové napätie akumulátora	21,6 V
Hmotnosť akumulátora	Pozri na konci tohto návodu na obsluhu
Teplota okolia počas prevádzky	-17 °C ... 60 °C
Teplota pri skladovaní	-20 °C ... 40 °C
Teplota akumulátora na začiatku nabíjania	-10 °C ... 45 °C

4.5 Informácie o hlučnosti a hodnoty vibrácií

Hodnoty akustického tlaku a vibrácií uvedené v tomto návode boli namerané podľa normovanej metódy merania a dajú sa využiť na vzájomné porovnávanie elektrického náradia. Sú vhodné aj na predbežný odhad pôsobení.

Uvedené údaje reprezentujú hlavné spôsoby použitia elektrického náradia. Ak sa však elektrické náradie používa na iné účely, s odlišnými vkladacími nástrojmi alebo nemá zabezpečenú dostatočnú údržbu, údaje sa môžu odlišovať. Tým sa môže podstatne zvýšiť miera pôsobenia v priebehu celého pracovného času.

Pri presnom odhadovaní expozícií by sa mal zohľadniť aj čas, kedy bolo náradie buď vypnuté, alebo síce spustené, no v skutočnosti sa nepoužívalo. Tým sa môže podstatne znížiť miera pôsobenia v priebehu celého pracovného času.

Prijmite dodatočné bezpečnostné opatrenia na ochranu obsluhujúcej osoby pred pôsobením hluku a/alebo vibrácií, ako sú napríklad: údržba elektrického náradia a vkladacích nástrojov, udržiavanie správnej teploty rúk, organizácia pracovných procesov.



Podrobné informácie týkajúce sa tu použitých verzií noriem **EN 62841** nájdete na vyobrazení vyhlásenia o zhode 338.



Informácie o hlučnosti

Úroveň akustického výkonu (L_{WA})	106 dB(A)
Neistota pri hladine akustického výkonu (K_{WA})	3 dB(A)
Hladina akustického tlaku (L_{pA})	98 dB(A)
Neistota pri hladine akustického tlaku (K_{pA})	3 dB(A)

Celkové hodnoty vibrácií

Rezanie drevotriekovej dosky ($a_{h,W}$)	B 22-55	0,9 m/s ²
Rezanie hliníkového plechu ($a_{h,M}$)	B 22-55	1,7 m/s ²
Neistota (K)		1,5 m/s ²

5 Príprava práce

VAROVANIE

Nebezpečenstvo poranenia neúmyselným rozbehom!

- Pred vložením akumulátora sa uistite, že je príslušný výrobok vypnutý.
- Skôr než budete náradie nastavovať alebo meniť časti jeho príslušenstva, odstráňte akumulátor.

Dodržiujte bezpečnostné pokyny a varovania v tejto dokumentácii a na produkte.

5.1 Nabíjanie akumulátora

1. Pred začatím nabíjania si prečítajte návod na používanie nabíjačky.
2. Dbajte, aby kontakty akumulátora a nabíjačky boli čisté a suché.
3. Akumulátor nabíjajte schválenou nabíjačkou. 166

5.2 Vloženie akumulátora

VAROVANIE

Nebezpečenstvo poranenia skratom alebo pádom akumulátora!

- Pred vložením akumulátora zabezpečte, aby sa na kontaktoch akumulátora a na kontaktoch na výrobku nenachádzali cudzie telesá.
- Zabezpečte, aby akumulátor vždy správne zapadol.

1. Pred prvým uvedením do prevádzky akumulátor úplne nabite.
2. Zasuňte akumulátor do výrobku tak, aby počuteľne zaskočil.
3. Skontrolujte, či je akumulátor bezpečne vložený.

5.3 Odstránenie akumulátora

1. Stlačte odblokovacie tlačidlo akumulátora.
2. Vytiahnite akumulátor z výrobku.

5.4 Ochrana proti pádu

VAROVANIE

Nebezpečenstvo poranenia v dôsledku padajúceho náradia a/alebo príslušenstva!

- Používajte iba pridržné lanko na náradie **Hilti**, ktoré je schválené pre váš výrobok.
- Pred každým použitím skontrolujte upevňovací bod pridržného lanka na náradí, či nie je poškodený.



Dodržiavajte národné smernice pre práce vo výške.

Ako ochranu proti pádu používajte pre tento výrobok výlučne pridržné lanko na náradie **Hilti** #2261971.

- Pripevnite pridržné lanko na výrobok pomocou slučky, ako je to znázornené na obrázku. Skontrolujte, či bezpečne drží.



- Upevnite karabínu k nošej konštrukcii. Skontrolujte bezpečné upevnenie karabíny.



Dodržiavajte príslušný návod na obsluhu prídružného lanka na náradie **Hilti**.

5.5 Uvedenie ponornej jednotky do montážnej polohy



Ponorná jednotka má montážnu polohu, v ktorej sa cez montážne okno dostanete k upínacej skrutke. Montážnu polohu môžete nastaviť pomocou aretačnej páky.

Pokiaľ aretačnú páku sklopite naspäť (základná poloha), ponorná jednotka zaskočí na miesto. Držte výrobok za hlavnú rukoväť, aby ste ponornú jednotku kontrolované uviedli do východiskovej polohy.

1. Položte výrobok tak, aby ste ho mohli zanoriť do maximálnej hĺbky rezu (napríklad na okraj stola).
2. Otvorte montážny kryt na montáž pilového kotúča.
3. Nastavte indikátor nastavenia hĺbky rezu na maximálnu hodnotu **(1)**.
4. Aretačnú páku vyklepte nahor (montážna poloha) **(2)**.
5. Stlačte a podržte stlačené blokovanie zapnutia **(3)** a uveďte ponornú jednotku do montážnej polohy.
 - Ponorná jednotka počuteľne zaskočí v montážnej polohe.
 - Upínacia skrutka je viditeľne umiestnená v strede montážneho okna.

5.6 Demontáž pilového kotúča



VAROVANIE

Nebezpečenstvo popálenia a porezania o pilový kotúč, upínaciu skrutku a upínaciu prírubu Následkom môžu byť popáleniny a rezné poranenia.

- Pri výmene nástrojov používajte ochranné rukavice.

1. Uveďte ponornú jednotku do montážnej polohy. 170
2. Stlačte a podržte aretáciu vretena **(1)**.
3. Uvoľnite upínaciu skrutku pomocou inbusového kľúča **(2)**.



Orientujte sa podľa šípky smeru otáčania: Uvoľnite upínaciu skrutku v smere otáčania pilového kotúča.

4. Odstráňte upínaciu skrutku a upínaciu prírubu.
5. Vyberte pilový kotúč smerom nadol z ochranného krytu.



V prípade potreby sa dá unášacia prírubu na účely čistenia odobrať.

5.7 Montáž pilového kotúča

Presvedčte sa, že nasadzovaný pilový kotúč zodpovedá technickým požiadavkám a je dobre naostrený. Ostrý pilový kotúč je predpokladom bezchybného rezania pily.

Pred každým použitím si vždy zvolte pilový kotúč, ktorý je vhodný pre rezaný materiál.

1. Uveďte ponornú jednotku do montážnej polohy. 170
2. Unášacia a upínaciu prírubu očistite **(1)**.
3. Nasaďte unášaciu prírubu na hnače vreteno správnym smerom.
4. Nasaďte nový pilový kotúč **(2)**.
 - Dodržiavajte smer otáčania vyznačený šípkou na pilovom kotúči **(3)** a ochrannom kryte **(4)**. Orientácia oboch šípok označujúcich smer otáčania sa musí zhodovať.
5. Unášaciu prírubu nasaďte správnym smerom.
6. Zaskrutkujte upínaciu skrutku.
7. Stlačte a podržte aretáciu vretena **(5)**.
8. Upínaciu skrutku pevne utiahnite inbusovým kľúčom **(6)**.



Orientujte sa podľa šípky smeru otáčania: Upínaciu skrutku utahujete proti smeru otáčania pilového kotúča.

9. Skontrolujte, či je pilový kotúč správne osadený.




10. Držte výrobok za hlavnú rukoväť.
11. Dajte aretačnú páku do základnej polohy a ponornú jednotku otočte naspäť do základnej polohy (7).
12. Zatvorte montážny kryt na montáž pilového kotúča.

5.8 Posuvné okno na ochranu proti prachu


Na optimálne odsávanie pilín vždy zasuňte okno na ochranu proti prachu čo najbližšie k obrobru.

5.9 Nastavenie hĺbky rezu

 Nastavená hĺbka rezu by mala byť vždy o cca 5 až 10 mm väčšia ako hrúbka píleného materiálu.

1. Stlačte a podržte stlačené odblokovacie tlačidlo na nastavenie hĺbky rezu (1).
2. Posuňte posúvač do požadovanej hĺbky rezu (2).
 - ▶ Indikátor hĺbky rezu má samostatný indikátor pre rezy s vodiacou koľajničkou (3) a rezy bez vodiacej koľajničky (4).
3. Uvoľnite odblokovacie tlačidlo na nastavenie hĺbky rezu.

5.10 Nastavenie uhla rezu pre pokosový rez

 • Pri utahovaní nevyvíjate tlak na prídavnú rukoväť alebo pílu, aby nedošlo k nastaveniu odlišných uhlov vpredu a vzadu. Pri nastavení odlišných uhlov už nebude možné urobiť rovný rez.

1. Uvoľnite 2 upínacie skrutky na nastavenie uhla rezu (1).
2. Otočte výrobok na požadovaný uhol rezu.
 - ▶ Ak chcete nastaviť uhly -1° alebo viac ako 45° (maximálne do 47°), stlačte a podržte stlačené odblokovacie tlačidlo (2).
3. Utiahnite jednu z dvoch upínacích skrutiek na nastavenie uhla rezu.
4. Utiahnite protiľahlú upínaciu skrutku na nastavenie uhla rezu.

5.11 Nastavenie otáčok pilového kotúča

Vždy používajte otáčky, ktoré sú vhodné pre použitý pilový kotúč a opracovávaný materiál. Keď správne nastavíte otáčky, zabránite prehrievaniu pilových zubov a zvýšite životnosť pilových kotúčov.

- ▶ Otočte koliesko na voľbu otáčok do príslušnej polohy.

5.12 Montáž paralelného dorazu

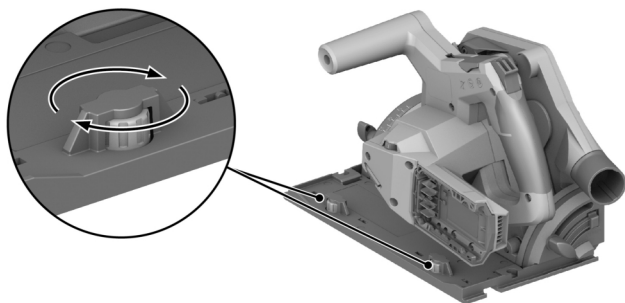
 V závislosti od montáže na výrobku môže paralelný doraz plniť jednu z dvoch funkcií:

- Hrana v tvare písmena L smeruje nadol:
Paralelný doraz pre konštantne vedené rezy pozdĺž hrany.
- Hrana v tvare písmena L smeruje nahor:
Predĺženie základnej dosky pre stabilnejšie vedenie pri rezoch bez vodiacej koľajničky.

1. Uvoľnite obidve upínacie skrutky.
2. Posuňte paralelný doraz do montážnych úchytoch na základnej doske.
3. Nastavte paralelný doraz na vzdialenosť potrebnú pre rez.
 - ▶ Uistite sa, že vzdialenosti sú na oboch stranách rovnaké.
4. Utiahnite obidve upínacie skrutky.



5.13 Vloženie výrobku do vodiacej koľajničky



1. Umiestnite výrobok drážkou v základnej doske na vodiaci výstupok.
2. Skontrolujte vôľu medzi vodiacou koľajničkou a základnou doskou.
3. Nastavte vôľu pomocou excentrických skrutiek **(1)**:
 - ▶ Ak chcete zmenšiť vôľu, otočte excentrické skrutky v smere pohybu hodinových ručičiek.
 - ▶ Ak chcete zväčšiť vôľu, otočte excentrické skrutky proti smeru pohybu hodinových ručičiek.
4. Nastavte čo najmenšiu vôľu bez toho, aby to malo vplyv na klzný pohyb.

6 Obsluha

Dodržujte bezpečnostné pokyny a varovania v tejto dokumentácii a na produkte.

6.1 Zapnutie a vypnutie

Zapnutie

1. Stlačte a podržte stlačené blokovanie zapnutia nahor.
2. Stlačte a podržte stlačený vypínač.
3. Pustíte blokovanie zapnutia.



Blokovanie zapnutia zostane v odblokovanej polohe dovtedy, kým držíte stlačený vypínač alebo kým je ponorná jednotka v polohe zanorenia. Blokovanie zapnutia automaticky preskočí do zablokovanej polohy, keď sa ponorná jednotka nachádza v základnej polohe a pustíte vypínač.

Vypnutie

4. Uveďte ponornú jednotku naspäť do základnej polohy.
5. Uvoľnite vypínač.

6.2 Riadenie prachu a pilín

- Pily s **odsávačom prachu**:
Pripojte saciu hadicu k odsávaciemu hrdlu a dodržiavajte upozornenia v návode na používanie odsávača prachu.
- Pily s **vreckom na prach**:
Zasuňte vrecko na prach s adaptérom do odsávacieho hrdla pre odsávač prachu.



Výrobok môžete prevádzkovať aj bez metódy zachytávania prachu. Uistite sa, že prach z pílenia a piliny sa dajú voľne odvádzať.

6.3 Rezanie podľa nárysu **11**



Režte len rovné obrobky, ktoré majú dostatočne veľkú dosadaciu plochu pre základnú dosku.



1. Zaisťte obrobok proti pohybu a vyznačte dráhu rezu (nárys).
2. Nastavte hĺbku rezu. 171
3. Priložte výrobok s adaptívnym indikátorom rezu na naznačenú líniu.
4. Zapnite výrobok. 172
 - Ponorný pohyb výrobku je možné vykonať len vtedy, keď je vypínač odblokovaný.
5. Zanorte ponornú jednotku do obrobku až na doraz (1).
6. Vedte výrobok cez obrobok primeraným pracovným tempom.
7. Otočte ponornú jednotku naspäť do základnej polohy, keď sa pilový kotúč otáča (2).

Zabráňte tak zaseknutiu pilového kotúča v obrobku.

8. Keď je ponorná jednotka v základnej polohe, výrobok vypnite. 172

6.4 Vykonalie ponorného rezu

1. Nastavte hĺbku rezu. 171
2. Priložte výrobok na obrobok.
3. Zapnite výrobok. 172
 - Ponorný pohyb výrobku je možné vykonať len vtedy, keď je vypínač odblokovaný.
4. Ponorte výrobok do obrobku až na doraz.
5. Vedte výrobok cez obrobok primeraným pracovným tempom.
6. Vybte výrobok z obrobku výkyvným pohybom.
7. Keď je ponorná jednotka v základnej polohe, výrobok vypnite. 172

6.5 Vykonalie pokosového rezu (uhlový rez)

Výrobok má adaptívny indikátor rezu, ktorý sa automaticky prispôsobí nastavenému uhlu rezu. Adaptívny indikátor rezu sa uplatňuje len na rezy bez vodiacej koľajničky. Pri rezoch s vodiacou koľajničkou je línia rezu konštruktčne podmienená a preto nezávisí od nastaveného uhla rezu.

1. Nastavte uhol rezu pre pokosový rez. 171
2. Priložte výrobok s adaptívnym indikátorom rezu na naznačenú líniu.
3. Zapnite výrobok. 172
4. Zanorte ponornú jednotku do obrobku.
5. Výrobok vedte pozdĺž vodiacej koľajničky cez obrobok.

6.6 Rez s vodiacou koľajničkou

1. Vodiacu koľajničku zafixujte 2 upínacími svorkami.
2. Umiestnite základnú dosku drážkou na vodiaci výstupok vodiacej koľajničky.
3. Nastavte uhol rezu pre pokosový rez. 171
4. Nastavte hĺbku rezu. 171
5. Zapnite výrobok. 172
6. Zanorte ponornú jednotku do obrobku.
7. Výrobok vedte pozdĺž vodiacej koľajničky cez obrobok.

7 Starostlivosť a údržba/oprava

VAROVANIE

Nebezpečenstvo poranenia pri vložnom akumulátore !

- Pred akoukoľvek údržbou a opravami vždy vyberte akumulátor!

Starostlivosť o výrobok

- Opatrne odstráňte pevne usadené nečistoty.
- Ak existujú, vetracie štrbiny opatrne vyčistite suchou, mäkkou kefkou.
- Kryt vyčistite len mierne navlhčenou handrou. Nepoužívajte prostriedky na ošetrovanie obsahujúce silikón, pretože môžu poškodiť plastové časti.



- Na čistenie kontaktov na výrobku použite čistú, suchú handru.

Starostlivosť o lítiovo-iónové akumulátory

- Akumulátor nikdy nepoužívajte s upchatými vetracími štrbinami. Vetracie štrbiny opatrne vyčistite suchou, mäkkou kefkou.
- Vyvarujte sa zbytočného vystavovania akumulátora prachu alebo nečistotám. Akumulátor nikdy nevystavujte vysokej vlhkosti (napr. neponorte do vody alebo nenechajte stáť v daždi). Ak sa akumulátor premočil, postupujte ako pri poškodenom akumulátore. Dajte ho do nehorľavej nádoby a obráťte sa na servis **Hilti**.
- Akumulátor udržiavajte čistý a zbavený cudzieho oleja a tuku. Nedovoľte, aby sa na akumulátore zbytočne nahromadil prach a nečistoty. Akumulátor vyčistite suchou, mäkkou kefkou alebo čistou, suchou handrou. Nepoužívajte prostriedky na ošetrovanie obsahujúce silikón, pretože môžu poškodiť plastové časti. Nedotýkajte sa kontaktov akumulátora a neodstraňujte z nich tuk aplikovaný z výroby.
- Kryt vyčistite len mierne navlhčenou handrou. Nepoužívajte prostriedky na ošetrovanie obsahujúce silikón, pretože môžu poškodiť plastové časti.

Údržba a oprava

- Pravidelne kontrolujte všetky viditeľné časti, či nie sú poškodené a ovládacie prvky, či správne fungujú.
- V prípade poškodenia a/alebo poruchy funkcie výrobok nepoužívajte. Výrobok dajte neodkladne opraviť v servisnom stredisku **Hilti**.
- Po prácach spojených so starostlivosťou a údržbou výrobku pripevnite všetky ochranné zariadenia a skontrolujte ich bezchybné fungovanie.



Na bezpečnú prevádzku používajte len originálne náhradné diely a spotrebné materiály. Firmou **Hilti** schválené náhradné súčiastky, spotrebné materiály a príslušenstvo pre váš výrobok nájdete vo vašom **Hilti Store** alebo na stránke: www.hilti.group

7.1 Čistenie ochranného zariadenia

1. Ochranné zariadenia opatrne očistite suchou kefou.
2. Vhodným nástrojom odstráňte usadeniny a piliny vnútri ochranných zariadení.

7.2 Čistenie kanála na piliny

1. Ak ste na odsávacie hrdlo namontovali odsávač prachu, odstráňte saciu hadicu z odsávacieho hrdla.
2. Vyčistite kanál na piliny kefou.

8 Preprava a skladovanie akumulátorového náradia a akumulátorov

Preprava



POZOR

Neúmyselné spustenie pri preprave !

- ▶ Produkty vždy prepravujte bez vložených akumulátorov!
- ▶ Vyberte akumulátor/akumulátory.
- ▶ Akumulátory nikdy neprepravujte voľne položené. Počas prepravy by sa mali akumulátory chrániť nadmerným nárazom a vibráciám a izolovať od vodivých materiálov alebo iných akumulátorov, aby neprišli do styku s opačným pólom batérie a nedošlo ku skratu. **Dodržiavajte miestne prepravné predpisy pre akumulátory.**
- ▶ Akumulátory sa nesmú posielat' poštou. Ak chcete zaslať nepoškodené akumulátory, obráťte sa na kuriérsku službu.
- ▶ Výrobok a akumulátory skontrolujte pred každým použitím, ako aj pred a po dlhšej preprave, či nie sú poškodené.

Skladovanie



VAROVANIE

Náhodné poškodenie spôsobené chybnými alebo vytekajúcimi akumulátormi !

- ▶ Produkty vždy skladujte bez vložených akumulátorov!
- ▶ Výrobok skladujte v chlade a suchu. Dodržiavajte medzné hodnoty teploty, ktoré sú uvedené v technických údajoch.



- ▶ Neuschovávajúce akumulátory na nabíjačke. Po nabíjaní akumulátor vždy vyberte z nabíjačky.
- ▶ Akumulátory nikdy neskladujte na slnku, na vykurovacom telese alebo za oknami.
- ▶ Výrobok a akumulátory skladujte mimo dosahu detí a nepovolných osôb.
- ▶ Výrobok a akumulátory skontrolujte pred každým použitím, ako aj pred a po dlhšom skladovaní, či nie sú poškodené.

9 Pomoc v prípade porúch

Pri všetkých poruchách venujte pozornosť indikácii stavu akumulátora. Pozri kapitolu **Indikátory lítiového akumulátora**.



Pri výskyte takých porúch, ktoré nie sú uvedené v tejto tabuľke alebo ktoré nedokážete odstrániť sami, sa obráťte na náš servis **Hilti**.

Porucha	Možná príčina	Riešenie
Vypínač sa nedá stlačiť alebo je zablokovaný.	Žiadna chyba (bezpečnostná funkcia).	▶ Stlačte blokovanie zapnutia.
Otáčky naraz prudko poklesnú.	Akumulátor je vybitý. Príliš veľká intenzita posúvania dopredu.	▶ Nabite akumulátor. ▶ Zmenšite silu vynakladanú na posúvanie dopredu a opäť zapnite výrobok.
Žiadny alebo znížený sací výkon.	Kanáľ na triesky je upchatý.	▶ Vyčistite kanál na piliny. 174
Výrobok sa po zablokovaní pílového kotúča sám nerozbehne.	Aktivuje sa ochrana proti preťaženiu.	▶ Znova stlačte blokovanie zapnutia a vypínač.
Akumulátor nezaskočí s počtefným cvaknutím.	Zaskakovací výčnelok na akumulátore je znečistený.	▶ Očistite zaskakovacie výčnelky a znovu vložte akumulátor.
Výrobok vibruje silnejšie ako zvyčajne.	Pílový kotúč je nesprávne namontovaný.	▶ Demontujte pílový kotúč a znovu ho namontujte.
LED akumulátora nič nesignalizujú	Akumulátor je poškodený	▶ Obráťte sa na servis firmy Hilti .

10 Likvidácia



VAROVANIE

Nebezpečenstvo poranenia pri nesprávnej likvidácii! Ohrozenie zdravia spôsobené unikajúcimi plynmi alebo kvapalinami.

- ▶ Poškodené akumulátory neposielajte!
- ▶ Prípojky zakryte nevodivým materiálom, aby ste zabránili skratom.
- ▶ Akumulátory likvidujte tak, aby sa nedostali do rúk detí.
- ▶ Akumulátor odovzdajte vo vašom **Hilti Store** alebo sa obráťte na príslušnú prevádzku na likvidáciu odpadu.

Výrobky značky **Hilti** sú z veľkej časti vyrobené z recyklovateľných materiálov. Predpokladom na opakované využitie recyklovateľných materiálov je ich správne separovanie. V mnohých krajinách firma **Hilti** odoberie vaše staré zariadenie na recykláciu. Informujte sa v zákazníckom servise **Hilti** alebo u svojho obchodného poradcu.



- ▶ Elektrické prístroje, elektronické zariadenia a akumulátory nedávajte do domáceho odpadu!

11 Záruka výrobcu

- ▶ Ak máte akékoľvek otázky týkajúce sa záručných podmienok, obráťte sa, prosím, na vášho lokálneho partnera spoločnosti **Hilti**.



Đalšie informácie o obsluhu, technológii, životnom prostredí a recyklácii nájdete na nasledujúcom odkaze: qr.hilti.com/manual?id=2276609&id=2276671

Tento odkaz nájdete aj na konci dokumentácie ako QR kód.

Eredeti használati utasítás

1 **A használati utasításra vonatkozó adatok**

1.1 **A használati utasításhoz**

- **Figyelmeztetés!** A termék használata előtt győződjön meg arról, hogy elolvasta és megértette a termékhez mellékelt használati utasítást, beleértve az utasításokat, a biztonsági és figyelmeztető jelzéseket, az ábrákat és a műszaki leírásokat. Ismerje meg az összes utasítást, biztonsági és figyelmeztető jelzést, ábrát, műszaki leírást, valamint az alkatrészeket és funkciókat. Ennek elmulasztása áramütést, tüzet és/vagy súlyos sérülést okozhat. Őrizze meg a használati utasítást, beleértve az összes utasítást, biztonsági és figyelmeztető megjegyzést későbbi használatra.
- A termékeket kizárólag szakember általi használatra szánták és a gépet csak engedéllyel rendelkező, szakképzett személy használhatja, javíthatja. Ezt a személyt minden lehetséges kockázati tényezőről tájékoztatni kell. A termék és tartozékai könnyen veszélyt okozhatnak, ha nem képzett személy dolgozik velük, vagy nem rendeltetésszerűen használják őket.
- A mellékelt használati utasítás a nyomtatás időpontjában a technika aktuális állásának felel meg. A Hilti termékoldalán mindig megtalálja a legfrissebb verziót. Ehhez kövesse a jelen használati utasításban található linket vagy QR-kódot, melyet a szimbólum jelölt.
- A terméket csak ezzel a használati utasítással együtt adja tovább.

1.2 **Jelmagyarázat**

1.2.1 **Figyelmeztetések**

A figyelmeztetések a termék használata során előforduló veszélyekre hívják fel a figyelmet. A következő figyelmeztetéseket használjuk:

VESZÉLY

VESZÉLY !

- ▶ Súlyos testi sérüléshez vagy halálhoz vezető közvetlen veszély esetén.

FIGYELMEZTETÉS

FIGYELMEZTETÉS !

- ▶ Ezzel a szóval hívjuk fel a figyelmet egy olyan lehetséges veszélyre, amely súlyos személyi sérüléshez vagy halálhoz vezethet.

VIGYÁZAT

VIGYÁZAT !

- ▶ Ezzel a szóval hívjuk fel a figyelmet egy lehetséges veszélyhelyzetre, amely személyi sérüléshez vagy anyagi kárhoz vezethet.

1.2.2 **Szimbólumok a használati utasításban**

A jelen használati utasítás a következő szimbólumokat használja:

	Tartsa be a használati utasítást
	Alkalmazási útmutatók és más hasznos információk
	Újrahasznosítható anyagokkal való bánásmód



	Az elektromos gépeket és akkukat ne dobja a háztartási szemétkébe
	Hilti lítium-ion akku
	Hilti töltőkészülék

1.2.3 Az ábrákon használt szimbólumok

Az ábrákon a következő szimbólumokat használjuk:

	Ezek a számok a jelen használati utasítás elején található ábrákra vonatkoznak.
3	A számozás a munkalépések sorrendjét mutatja képekben, és eltérhet a szövegben található munkalépések számozásától.
	Az áttekintő ábrában használt pozíciószámok a termék áttekintésére szolgáló szakasz jelmagyarázatában lévő számokra utalnak.
	Ez a jel hívja fel a figyelmét arra, hogy a termék használata során különös odafigyeléssel kell eljárnia.

1.3 Termékhez kötődő szimbólumok

1.3.1 Általános szimbólumok

A termékhez kötődő szimbólumok.

n_0	Névleges üresjárati fordulatszám
	Egyenáram
	Forgásirányt mutató nyíl
RPM	Fordulatszám percenként
	Átmérő
	Fűrészlap
	A termék az iOS és Android platformokkal kompatibilis vezeték nélküli adatátvitelhez használható.
	Amennyiben fel van tüntetve a terméken, akkor a tanúsítóhely az érvényben lévő szabályok szerint jóváhagyta a terméket az USA-beli és a kanadai piacokra.
Li-ion	Li-ion akku
	Az akkut soha ne használja ütőszerszámként.
	Ügyeljen arra, hogy ne ejtse le az akkut. Ne használjon olyan akkut, amelyet ütés ért vagy egyéb módon sérült.

1.3.2 Védőfelszerelések használatára felszólító jelek

A következő védőfelszerelések használatára felszólító jeleket használjuk a terméken:

	Viseljen védőszemüveget
--	-------------------------

2 Biztonság

2.1 Általános biztonsági tudnivalók az elektromos kéziszerszámokhoz

⚠ FIGYELMEZTETÉS Olvasson el minden biztonsági tudnivalót és utasítást, illusztrált anyagot és műszaki adatot, amelyet ehhez az elektromos kéziszerszámmal mellékeltek. Az alábbi biztonsági tudnivalók és utasítások betartásának elmulasztása áramütéshez, tűzhöz és/vagy súlyos testi sérüléshez vezethet.



Őrizzen meg minden biztonsági tudnivalót és utasítást a jövőbeni használathoz.

A biztonsági utasításokban használt „elektromos kéziszerszám” fogalom hálózatról üzemelő elektromos kéziszerszámokra (tápkábelrel együtt értve) és akkumulátoros elektromos kéziszerszámokra (tápkábel nélkül) vonatkozik.

Munkahelyi biztonság

- ▶ **Tartsa tisztán a munkahelyét és jól világítsa meg.** Rendetlen munkahelyek és megvilágítatlan munkaterületek balesetekhez vezethetnek.
- ▶ **Ne dolgozzon az elektromos kéziszerszámmal olyan robbanásveszélyes környezetben, ahol éghető folyadékok, gázok vagy porok vannak.** Az elektromos kéziszerszámok szikrákat bocsáthatnak ki, amelyek meggyújthatják a port vagy a gyúlékony gőzöket.
- ▶ **Tartsa távol a gyerekeket és az idegen személyeket a munkahelytől, ha az elektromos kéziszerszámot használja.** Ha elvonják a figyelmét a munkáról, könnyen elvesztheti az uralmát a berendezés felett.

Elektromos biztonsági előírások

- ▶ **Az elektromos kéziszerszám csatlakozódugójának illeszkednie kell a dugaszolóaljzatba. A csatlakozódugót semmilyen módon sem szabad megváltoztatni. Védőföldeléssel ellátott elektromos kéziszerszámokhoz ne használjon csatlakozóadaptert.** Az eredeti csatlakozódugó és a hozzá illeszkedő csatlakozóaljzat csökkenti az áramütés kockázatát.
- ▶ **Ne érjen hozzá földelt felületekhez, például csövekhez, fűtőtestekhez, tűzhelyekhez és hűtőszekrényekhez.** Az áramütés veszélye megnövekszik, ha a teste le van földelve.
- ▶ **Tartsa távol az elektromos kéziszerszámokat az esőtől és a nedvesség hatásaitól.** Ha víz hatol be az elektromos kéziszerszámba, az növeli az áramütés kockázatát.
- ▶ **Ne használja a csatlakozókábelt a rendeltetésétől eltérő célokra, vagyis az elektromos kéziszerszámot soha ne hordozza vagy akassza fel a kábelnél fogva, és soha ne húzza ki a hálózati csatlakozódugót a kábelnél fogva. Tartsa távol a csatlakozókábelt hőforrásoktól, olajtól, éles élektől és sarkaktól, mozgó alkatrészekről.** A sérült vagy összetekert csatlakozókábel növeli az áramütés kockázatát.
- ▶ **Ha az elektromos kéziszerszámmal szabadban dolgozik, akkor csak a szabadban való használatra engedélyezett hosszabbítókábelt használjon.** A kültérre is alkalmas hosszabbítókábel használata csökkenti az áramütés kockázatát.
- ▶ **Használjon hibaáram-védőkapcsolót, ha az elektromos kéziszerszám nedves környezetben történő üzemeltetése nem kerülhető el.** A hibaáram-védőkapcsoló használata csökkenti az áramütés kockázatát.

Személyi biztonsági előírások

- ▶ **Munka közben mindig figyeljen, ügyeljen arra, amit csinál, és meggondoltan dolgozzon az elektromos kéziszerszámmal. Ne használja az elektromos kéziszerszámot, ha fáradt, illetve ha kábítószert, alkohol vagy gyógyszer hatása alatt áll.** Az elektromos kéziszerszámmal végzett munka közben már egy pillanatnyi figyelmetlenség is komoly sérülésekhez vezethet.
- ▶ **Viseljen személyi védőfelszerelést, és mindig viseljen védőszemüveget.** Az elektromos kéziszerszám alkalmazásának megfelelő személyi védőfelszerelések, úgymint porvédő álarc, csúszásbiztos védőcipő, védősapka és fülvédő használata csökkenti a személyi sérülések kockázatát.
- ▶ **Kerülje az elektromos kéziszerszám akaratlan üzembe helyezését. Mielőtt az elektromos kéziszerszámot az elektromos hálózatra és/vagy az akkumulátorra csatlakoztatja, vagy felveszi, ill. szállítja, győződjön meg arról, hogy a gép ki van kapcsolva.** Ha az elektromos kéziszerszám felemelése közben az ujját a kapcsolón tartja, vagy ha a gépet bekapcsolts állapotban csatlakoztatja az áramforráshoz, az balesethez vezethet.
- ▶ **Az elektromos kéziszerszám bekapcsolása előtt feltétlenül távolítsa el a beállító szerszámokat vagy csavarkulcsokat.** Az elektromos kéziszerszám forgó részeiben felejtett beállító szerszám vagy csavarkulcs sérüléseket okozhat.
- ▶ **Kerülje el a normálistól eltérő testtartást. Ügyeljen arra, hogy mindig biztosan álljon és megtartsa az egyensúlyát.** Így az elektromos kéziszerszám felett váratlan helyzetekben is jobban tud uralkodni.
- ▶ **Viseljen megfelelő munkaruhát. Ne viseljen bő ruhát vagy ékszereket. Tartsa távol a haját, a ruháját és a kesztyűjét a mozgó részekről.** A bő ruhát, az ékszereket és a hosszú haját a mozgó alkatrészek magukkal rántathatják.
- ▶ **Ha az elektromos kéziszerszámra fel lehet szerelni a por elszívásához és összegyűjtéséhez szükséges berendezéseket, ellenőrizze, hogy azok megfelelő módon hozzá vannak kapcsolva a szerszámhoz, és rendeltetésüknek megfelelően működnek.** Porelszívó egység használata csökkenti a munka során keletkező por veszélyes hatását.



- ▶ **Ne ringassa magát hamis biztonságérzetbe, és ne hagyja figyelmen kívül az elektromos kéziszerszám biztonsági előírásait, akkor sem, ha az elektromos kéziszerszámot hosszú ideje használja, és ezáltal jól ismeri.** A figyelmetlen kezelés a másodperc tört része alatt súlyos sérülésekhez vezethet.

Az elektromos kéziszerszám használata és kezelése

- ▶ **Ne terhelje túl a gépet.** Munkájához csak az arra szolgáló elektromos kéziszerszámot használja. A megfelelő elektromos kéziszerszámmal a megadott teljesítménytartományon belül jobban és biztonságosabban lehet dolgozni.
- ▶ **Ne használjon olyan elektromos kéziszerszámot, amelynek a kapcsolója elromlott.** Egy olyan elektromos kéziszerszám, amelyet nem lehet sem be-, sem kikapcsolni, veszélyes, és meg kell javíttatni.
- ▶ **A gép beállítása, a tartozékok cseréje vagy a gép lehelyezése előtt húzza ki a csatlakozódugót a csatlakozójelzőből és/vagy vegye ki a kivehető akkut a gépből.** Ez az elővigyázatossági intézkedés meggátolja a gép szándékolatlan üzembe helyezését.
- ▶ **A használaton kívüli elektromos kéziszerszámokat olyan helyen tárolja, ahol azokhoz gyerekek nem férhetnek hozzá. Ne hagyja, hogy olyan személyek használják az elektromos kéziszerszámot, akik nem ismerik a szerszámot, vagy nem olvasták el ezt az útmutatót.** Az elektromos kéziszerszámok veszélyesek, ha azokat gyakorlatlan személyek használják.
- ▶ **Mindig gondosan tartsa karban az elektromos kéziszerszámot és a tartozékokat.** Ellenőrizze, hogy a mozgó alkatrészek kifogástalanul működnek-e, nincsenek-e beszorulva, és nincsenek-e eltörve vagy megrongálódva olyan alkatrészek, amelyek hátrányosan befolyásolhatják az elektromos kéziszerszám működését. Használat előtt javíttassa meg a gép megrongálódott alkatrészeit. Sok balesetnek a rosszul karbantartott elektromos kéziszerszám az oka.
- ▶ **Tartsa tisztán és élesen a vágószerszámokat.** Az éles vágóélekkel rendelkező és gondosan ápolott vágószerszámok ritkábban ékelődnek be, és azokat könnyebben lehet vezetni és irányítani.
- ▶ **Az elektromos kéziszerszámokat, tartozékokat, betétszerszámokat stb. a jelen utasítások figyelembevételével használja.** Vegye figyelembe a munkafeltételeket és a kivitelezendő munka sajátosságait. Az elektromos kéziszerszám eredeti rendeltetésétől eltérő célokra való alkalmazása veszélyes helyzetekhez vezethet.
- ▶ **A markolatot és fogófelületeket tartsa száraz, tiszta, olaj- és zsírmentes állapotban.** A csúszós markolatok és fogófelületek nem teszik lehetővé az elektromos kéziszerszám biztonságos üzemeltetését és ellenőrzését az előre nem látható helyzetekben.

Akkumulátoros szerszám használata és kezelése

- ▶ **Az akkumulátort csak a gyártó által ajánlott töltőberendezésben töltsse fel.** Ha egy bizonyos akkumulátortípus feltöltésére szolgáló töltőberendezésben egy másik akkumulátort próbál feltölteni, tűz keletkezhet.
- ▶ **Az elektromos kéziszerszámokban csak az ahhoz tartozó akkumulátort használja.** Más akkumulátorok használata személyi sérüléseket és tüzet okozhat.
- ▶ **Tartsa távol a használaton kívüli akkumulátort irodai kapcsoktól, pénzérméktől, kulcsoktól, szögektől, csavaroktól és más kisméretű fémtárgyaktól, amelyek áthidalhatják az érintkezőket.** Az akkumulátor érintkezői közötti rövidzárlat égési sérüléseket vagy tüzet okozhat.
- ▶ **Hibás alkalmazás esetén az akkumulátorból folyadék léphet ki.** Kerülje el az érintkezést a folyadékkal. Ha véletlenül mégis érintkezésbe került az akkumulátorfolyadékkal, azonnal öblítse le vízzel az érintett felületet. Ha a folyadék a szemébe jutott, keresen fel egy orvost. A kilépő akkumulátorfolyadék irritációkat vagy égési bőrsérüléseket okozhat.
- ▶ **Ne használjon sérült vagy módosított akkut.** A sérült vagy módosított akkuk előre nem látható módon viselkedhetnek és tüzet, robbanást vagy sérülésveszélyt okozhatnak.
- ▶ **Az akkut ne tegye ki tűz és magas hőmérséklet hatásának.** A tűz és a 130 °C (265 °F) feletti hőmérséklet robbanást okozhat.
- ▶ **Kövesse a töltésre vonatkozó összes utasítást, és az akkut vagy akkus szerszámot soha ne töltsse a használati utasításban megadott hőmérséklet-tartományon kívül.** A nem megfelelő vagy a megengedett hőmérséklet-tartományon kívül történő töltés az akku meghibásodásához és tűzveszélyhez vezethet.

Szerviz

- ▶ **Az elektromos kéziszerszámot csak szakképzett személyzet javíthatja, kizárólag eredeti pótalkatrészek felhasználásával.** Ez biztosítja, hogy az elektromos kéziszerszám biztonságos maradjon.
- ▶ **Soha ne javítsa a sérült akkut.** Az akkuk javítását csak a gyártó által felhatalmazott ügyfélszolgálatok végezhetik.



2.2 Biztonsági tudnivalók minden fűrészhez

Fűrészelési eljárás

- ▶ **⚠ VESZÉLY: A keze ne kerüljön a fűrész és a fűrészlap közelébe. A másik kezével fogja meg a kiegészítő fogantyút vagy a motorházat.** Ha mindkét kezével a körfűrész fogja, akkor a fűrészlap nem sértheti meg a kezelt.
- ▶ **Ne nyúljon a munkadarab alá.** A munkadarab alatt a védőfedél nem véd a fűrészlaptól.
- ▶ **Igazítsa hozzá a vágásmélységet a munkadarab vastagságához.** A munkadarab alatt kisebb rész maradjon, mint amennyi egy teljes fűrészfog magassága.
- ▶ **A fűrészrendő munkadarabot soha ne tartsa a kezében, illetve ne helyezze a lábára / térdére. Rögzítse a munkadarabot stabil tartóra.** Fontos a munkadarab megfelelő rögzítése, ugyanis ezzel csökkenthető annak a veszélye, hogy a gép hozzáérjen a testéhez, a fűrészlap beszoruljon, vagy a kezelő elveszíti az uralmát a gép fölött.
- ▶ **A gépet mindig csak a fogantyú szigetelt felületénél fogja meg, ha olyan munkát végez, amelynek során fennáll a veszély, hogy a betétszám rejtett elektromos vezetékkel találhat el.** Ha a gép elektromos feszültséget vezető vezetékhez ér, akkor a gép fémrészei feszültség alá kerülnek, ami elektromos áramütéshez vezet.
- ▶ **Hosszanti vágás során használjon mindig ütközőt vagy egyenes élvezetőt.** Ez javítja a vágás pontosságát, és csökkenti a fűrészlap beragadásának lehetőségét.
- ▶ **Mindig megfelelő méretű és megfelelő (pl. csillag formájú vagy kör alakú) befogó furattal rendelkező fűrészlapot használjon.** Azok a fűrészlapok, amelyek nem illeszkednek a fűrész részegységeihez, egyenetlenül futnak, és a gép fölötti uralom elvesztését okozzák.
- ▶ **Soha ne használjon sérült vagy rossz fűrészlap-alátétlemezt, illetve -csavart.** A fűrészlap-alátétlemezek és -csavarok kifejezetten ehhez a fűrészhez készültek az ideális teljesítmény és üzembiztonság elérése érdekében.

Visszacsapódás - okok és a megfelelő figyelmeztetések

- A gép visszacsapódása egy beakadó, beszoruló vagy rosszul beállított fűrészlap következtében fellépő hirtelen reakció, aminek az a következménye, hogy az elszabadult fűrész megemelkedik, kiugrik a munkadarabból és a gépkezelő irányába csapódik;
- ha a fűrészlap megakad vagy beszorul az automatikusan záródó fűrésznyílásban, akkor a lap blokkolódik, és a motorerő visszacsapja a fűrész a gépkezelő irányába;
- ha a fűrészlap elfordul a vágatban vagy rosszul van beállítva, akkor a fűrészlap hátsó szélén lévő fűrészfogak beakadnak a munkadarab felületébe, ezáltal a fűrészlap kiugrik a fűrésznyílásból és a fűrész visszacsapódik a gépkezelő irányába.

A visszacsapódás a fűrész helytelen vagy hibás használatának következménye. Megfelelő óvintézkedésekkel, amelyekről a későbbiekben olvashat, a gép visszacsapódása megakadályozható.

- ▶ **Két kézzel fogja a fűrész, és tartsa a karját úgy, hogy ellen tudjon tartani a visszacsapódásból eredő erőnek. Mindig oldalra tartsa a fűrészlapot, soha ne hozza a fűrészlapot egy vonalba a testével.** Visszacsapódás közben a körfűrész hátracsapódhat, azonban a gép kezelője uralhatja a visszacsapódásból eredő erőt, ha megtette az ehhez szükséges óvintézkedéseket.
- ▶ **Ha a fűrész tárcsa beszorul, vagy Ön megszakítja a munkát, akkor kapcsolja ki a gépet, és tartsa nyugodtan a munkadarabban addig, amíg a fűrész tárcsa leáll. Soha ne próbálja meg kivenni a fűrész a munkadarabból, vagy hátrafelé húzni a fűrész addig, míg a fűrészlap mozog, egyébként a gép visszacsapódhat.** Állapítsa meg és szüntesse meg a fűrészlap beszorulásának okát.
- ▶ **Ha újra el akarja indítani a munkadarabba beszorult fűrész, akkor központozza a fűrésznyílásban a fűrészlapot, és ellenőrizze, nem akadtak-e meg a fűrészfogak a munkadarabban.** Ha a fűrészlap beszorult, akkor az újraindítás során kiugorhat a munkadarabból, vagy visszacsapódást okozhat.
- ▶ **A nagyobb lemezeket támassza alá, hogy csökkenthető legyen a beszorult fűrészlap visszacsapódásának kockázata.** A nagyobb lemezek meghajolhatnak a saját súlyuk alatt. A lemezeket mindkét oldalon alá kell támasztani, mind a fűrésznyílás közelében, mind az élnél.
- ▶ **Soha ne használjon tompa vagy sérült fűrészlapot.** Tompa vagy rosszul beállított fogazattal rendelkező fűrészlapok a szűkebb fűrészelési nyílás következtében nagyobb súrlódást hozhatnak létre és a fűrészlap beszorulását okozhatják, illetve visszacsapódhatnak.
- ▶ **A fűrészelés előtt húzza meg a vágásmélység- és a metszésszög-beállítását.** Ha fűrészelés közben megváltoznak a beállítások, akkor a fűrészlap beszorulhat és visszacsapódhat.
- ▶ **Legyen különösen óvatos, ha meglévő falakon vagy egyéb más, be nem látható területen végez fűrészelést.** Fűrészelés közben a bemerülő fűrészlap rejtett objektumokba akadhat és visszacsapódást okozhat.



A védőfedél funkciója

- ▶ **Minden használat előtt ellenőrizze, hogy kifogástalanul záródik-e a védőfedél. Ne használja a fűrész, ha a védőfedél nem mozog szabadon és nem záródik be azonnal. Soha ne szorítsa be vagy kösse be a védőfedélet; ezáltal a fűrészlap védtelenné válna.** Ha a fűrész véletlenül leesik a földre, akkor a védőfedél elhajolhat. Győződjön meg róla, hogy a fedél szabadon mozog, és egyik metszőszögénél és vágási mélységénél sem ér hozzá sem a fűrészlaphoz, sem a többi részhez.
- ▶ **Ellenőrizze a védőfedél rugóinak állapotát és működését. Ha a védőfedél és a rugók nem működnek kifogástalanul, akkor használat előtt végeztesse el a fűrész karbantartását.** A sérült alkatrészek, ragacos lerakódások vagy a felgyülemlett forgács akadályozzák a védőfedél működését.
- ▶ **Derékszögű „merülővágás” esetén biztosítsa a fűrész alaplapját oldalsó elcsúszás ellen.** Az oldalsó elcsúszás a fűrészlap beszorulásához, és így visszacsapódáshoz vezethet.
- ▶ **Ne tegye le a fűrész a munkapadra vagy a padlóra úgy, hogy a védőfedél nem takarja a fűrészlapot.** A védelem nélküli fűrészlap utánfutáskor a vágási iránnyal szemben mozgatja a gépet, és elfűrészeli, ami az útjába kerül. Vegye figyelembe a gép utánfutási idejét.

2.3 Kiegészítő biztonsági tudnivalók

Személyi biztonsági előírások

- ▶ Soha ne végezzen módosításokat vagy változtatásokat az elektromos kéziszerszámon vagy a tartozékon.
- ▶ Az elektromos kéziszerszámot csak a hozzá tartozó védőberendezésekkel együtt használja.
- ▶ Ha az elektromos kéziszerszámot porelszívó nélkül működteti, akkor a port okozó munkák során mindig használjon könnyű légzőmaszkot.
- ▶ Az elektromos kéziszerszámot mindig két kézzel fogja az erre szolgáló markolatoknál.
- ▶ Viseljen fülvédőt. A zaj halláskárosodáshoz vezethet.
- ▶ Tartson munkaszüneteket és végezzen lazító- és ujjgyakorlatokat, ujjainak jobb vérellátása érdekében.
- ▶ Gyenge személy ne használja az elektromos kéziszerszámot betanítás nélkül.
- ▶ Az elektromos kéziszerszámot csak a munkavégzés helyén kapcsolja be, miután munkavégzési helyzetbe állította.
- ▶ Vegye ki az akkut, ha problémát tapasztal az elektromos kéziszerszám működése során, ha kicseréli a betétszerszámot vagy a tartozékokat, illetve az elektromos kéziszerszám tárolása és szállítása során.
- ▶ Ne használja az elektromos kéziszerszámot fej fölötti munkavégzésre.
- ▶ Ne fékezze le az elektromos kéziszerszámot a fűrészlap oldalirányú ellennyomásával.
- ▶ Az akku behelyezése előtt győződjön meg arról, hogy ki van-e kapcsolva a fűrész és a bekapcsolásgátlót reteszelték-e. Ezzel elkerülheti az elektromos kéziszerszám nem szándékos elindulása által okozott sérüléseket.
- ▶ Az elektromos kéziszerszám működése közben ne nyúljon a szorítókarimához és a szorítócsavarhoz.
- ▶ Mielőtt az elektromos kéziszerszámot lehelyezi, várja meg, hogy a fűrészlap teljesen leálljon.
- ▶ Mielőtt kicseréli a betétszerszámot, várja meg, amíg az elektromos kéziszerszám lehül.
- ▶ Soha ne működtesse az orsórögzítést, ha a fűrészlap forog.
- ▶ Soha ne irányítsa az elektromos kéziszerszámot személyekre.
- ▶ A bekapcsolásgátlót mindig reteszelni kell, ha kicseréli a tartozékokat vagy az akkut, illetve az elektromos kéziszerszám szállítása vagy tárolása közben.
- ▶ Használjon mindig a megmunkálandó anyagnak és az anyag tulajdonságainak megfelelő fűrészlapot.
- ▶ Soha ne szereljen csiszolótarcsát az elektromos kéziszerszáma.
- ▶ Az elektromos kéziszerszámot csak bekapcsolt állapotban vezesse a munkadarabhoz.
- ▶ Igazítsa az előtölőerőt a fűrészlaphoz és a megmunkálandó anyaghoz. Így megakadályozhatja, hogy a fűrészlap blokkolódjon és adott esetben visszacsapódást okozzon.
- ▶ Kerülje a fűrészfogak csúcsainak túlhevülését.
- ▶ A betétszerszám megengedett fordulatszámának legalább olyan magasnak kell lennie, mint az elektromos kéziszerszámon feltüntetett legnagyobb fordulatszámnak. A megengedettnél gyorsabb forgás következtében a tartozék eltörhet és lerepülhet.
- ▶ Ne dolgozzon porral erősen szennyezett környezetben.



- ▶ A csiszolás, smirglizés, vágás és fúrás során keletkező por ártalmas vegyi anyagokat tartalmazhat. Néhány példa: ólom vagy ólombázisú festékek; téglá, beton és egyéb falazati termékek, természetes és egyéb szilikáttartalmú termékek; Bizonyos fafajták, például tölgy, bükk és vegyszerrel kezelt fa; Azbeszt vagy azbeszttartalmú anyagok. Határozza meg a gépkezelő és a környezetében tartózkodó személyek kitettségét azon anyagok veszélyességi osztálya révén, amelyeken munkát végeznek. Tegye meg a szükséges óvintézkedéseket az expozíció biztonságos szinten tartása érdekében, például: porgyűjtő rendszer használata vagy megfelelő légzésvédő viselése. A kitettség a következő általános intézkedésekkel csökkenthető:
 - ▶ Munkavégzés jól szellőző területen
 - ▶ Porral való hosszabb érintkezés elkerülése,
 - ▶ Vezesse el a port a testtől és a fejtől,
 - ▶ Viseljen védőruhát és a szennyeződésnek kitett területeket tisztítsa meg vízzel és szappannal.
- ▶ Ön és a munkaterületen tartózkodó többi személy viseljen a használat követelményeinek megfelelő légzésvédő maszkot.
- ▶ Az elektromos kéziszerszám használata során Ön és a munkaterületen tartózkodó többi személy viseljen megfelelő védőeszközt, védősisakot, hallásvédőt, védőkesztyűt és munkavédelmi cipőt.
- ▶ A munka megkezdése előtt tisztázza a munka során keletkező por veszélyességi besorolását. Használjon hivatalosan engedélyezett védelmi osztályú ipari porszivót, amely megfelel a helyi porvédelmi előírásoknak.
- ▶ Tartsa be az Ön országában érvényes nemzeti munkavédelmi követelményeket.
- ▶ A munkadarab biztosításához és egy stabil pozíció megtartásához használjon szorítókat vagy más hatékony megoldást. Ha kézzel vagy a testével próbálja megtartani a munkadarabot, instabil helyzetet hoz létre, melyben könnyen elveszítheti a gép fölötti ellenőrzést. Ne engedje, hogy harmadik személy tartsa pozícióban a munkadarabot.
- ▶ Ne vágjon a géppel ismeretlen felületbe, és ügyeljen arra, hogy a vágás felső és alsó útja akadálymentes legyen. Tárgynak ütközve a fűrészlap visszalökheti az elektromos kéziszerszámot.
- ▶ Sérülésveszély a leeső szerszámok és/vagy tartozékok miatt. A munka megkezdése előtt ellenőrizze a felszerelt tartozék biztos rögzítését.
- ▶ Porelszívóval végzett vágás esetén kerülje a porvédő burkolat vagy a szívótömlő érintését. A sok port termelő anyagok esetén fokozottan fennáll az elektrosztatikus áramütés veszélye.
- ▶ Győződjön meg arról, hogy a vágások útja akadálymentes, nem található rajta pl. szög, csavar vagy egyéb fém alkatrész.
- ▶ Kizárólag a **Hilti** által ajánlott és az EN 847-1 szabvány előírásainak megfelelő fűrészlapokat használjon.
- ▶ Műanyag fűrészlesekor ügyeljen arra, hogy a munkadarab nem forrósodik fel és nem olvad meg.

Elektromos biztonsági előírások

- ▶ A munka megkezdése előtt pl. detektorral ellenőrizze a munkaterületet, hogy nincsenek-e rejtetten vezetett elektromos vezetékek, gáz- és vízvezetékcsövek. Az elektromos kéziszerszám külső fémrészei feszültség alá kerülhetnek, amikor például egy feszültség alatt álló kábel véletlenül megsérül. Ezzel megnő az elektromos áramütés veszélye.

2.4 Akkumulátoros készülékek gondos használata és kezelése

- ▶ **A Li-ion akkuk biztonságos kezelésére és használatára vegye figyelembe a következő biztonsági tudnivalókat.** Ezek figyelmen kívül hagyása bőrirritációt, súlyos korrozív sérülést, kémiai égési sérülést, tüzet és/vagy robbanást okozhat.
- ▶ Az akkut csak kifogástalan műszaki állapotban használja.
- ▶ A sérülések elkerülése és ez egészségre erősen ártalmas folyadékok kifolyásának megakadályozására odafigyeléssel használja az akkut!
- ▶ Az akkuk semmi esetre sem módosíthatók vagy manipulálhatók!
- ▶ Az akkut tilos szétszedni, összepréselni, 80 °C (176 °F) fölé hevíteni vagy elégetni.
- ▶ Ne használjon vagy töltsön olyan akkut, amelyet ütés ért, vagy egyéb más módon sérült. Rendszeresen ellenőrizze az akkukat sérülés szempontjából.
- ▶ Soha ne használjon újrafelhasznált vagy javított akkukat.
- ▶ Az akkut vagy akkumulátoros elektromos kéziszerszámot soha ne használja ütőszerszámként.
- ▶ Az akkukat soha ne tegye ki közvetlen napsugárzásnak, magas hőmérsékletnek, szikraképződésnek vagy nyílt lángnak. Ezek robbanást okozhatnak.
- ▶ Ne érintse ujjal, szerszámmal, ékszerrel vagy egyéb elektromosan vezető tárgyakkal az akkumulátor pólusait. Ez az akku sérülését okozhatja, valamint anyagi károkhöz és sérülésekhez vezethet.



- ▶ Tartsa távol az akkumulátort esőtől, nedvességtől és folyadéktóltól. A behatoló folyadék rövidzárlatot, áramütést, égési sérülést, tüzet és robbanást okozhat.
- ▶ Csak az ehhez az akkumulátortípusozhoz tervezett töltőkészülékeket és elektromos kéziszerszámokat használja. Ehhez vegye figyelembe a megfelelő használati utasítás adatait.
- ▶ Ne használjon és ne tárolja az akkut robbanásveszélyes környezetben.
- ▶ Ha érintésre túl forró az akku, akkor lehet, hogy meghibásodott. Állítsa az akkut egy látható, nem gyúlékony helyre, éghető anyagoktól elegendő távolságra. Hagyja lehűlni az akkut. Amennyiben egy óra elteltével még mindig túl forró az akku érintésre, akkor meghibásodott. Forduljon a **Hilti** Szervizhez vagy olvassa el a „Tudnivalók a **Hilti** Li-ion akkuk biztonságával és alkalmazásával kapcsolatban” c. dokumentumot.

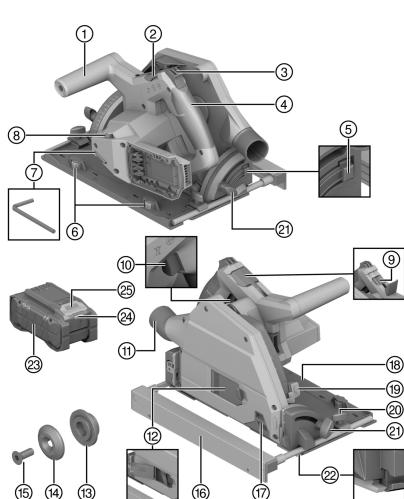


Vegye figyelembe a lítium-ion akkuk szállítására, tárolására és alkalmazására vonatkozó speciális irányelveket. 191

Olvassa el a **Hilti** Li-ion akkuk biztonságával és alkalmazásával kapcsolatos tudnivalókat, amelyeket a jelen használati utasítás végén található QR-kód beolvasásával érhet el.

3 Leírás

3.1 Termékáttekintés



- 1 Pótfogantyú
- 2 Reteszelőkaros fűrészlapcsere
- 3 Bekapcsolásgátló
- 4 Fő markolat
- 5 -1° és 47° vágószög kioldógombja
- 6 Hézagkompenzáció beállítótárcsa (hézag a vezetősín és az alaplemezen lévő vezetőhorony között)
- 7 Imbuszkulcs
- 8 Fűrészlap fordulatszámának beállítótárcsája
- 9 Orsóreteszelés
- 10 Be-/kikapcsoló gomb
- 11 Forgáscsukló / csatlakozócsonk
- 12 Szerelőfedél a fűrészlap cseréjéhez
- 13 Tokmánykarima
- 14 Szorítókarima
- 15 Szorítócsavar
- 16 Párhuzaműtköző
- 17 Eltolható porvédő ablak
- 18 Alaplemez
- 19 Vágásmélység beállítása
- 20 Párhuzaműtköző rögzítőcsavarja
- 21 Vágószög beállításának rögzítőcsavarja
- 22 Adaptív vágásjelző
- 23 Akku
- 24 Akku állapotjelzője
- 25 Akku kioldógombja

3.2 Rendeltetésszerű használat

Az ismertetett termék egy akkus meghajtású merülőkörfűrész. Kizárólag a következő anyagok vágására és merülővágására szolgál:

- Fa és fához hasonló anyagok
- Műanyagok
- Gipszkarton lapok
- Hullámpalák
- Nemvasfémek



A terméket asztalos- és belsőépítészeti munkákhoz tervezték.

A kézi körfűrész opcionális porelszívóhoz való csatlakozócsonkkal van felszerelve, ami általános elszívótömlők csatlakoztatására alkalmas. A portalanító tömlő fűrészhez való csatlakoztatásához szükség lehet egy megfelelő adapterre.

Kizárólag a termékhez engedélyezett fűrészlapokat használjon, amelyek műszaki adatai (pl. átmérő, fordulatszám, vastagság, anyag stb...) megfelelnek a követelményeknek. Nem engedélyezett köszörő- és darabolótárcsákat, valamint erősen ötvöztött gyorsacélból (HSS) készült fűrészlapokat használni.

Csak olyan egyenletes munkadarabot vágjon, amely megfelelő felfekvőfelületet biztosít az alaplemez számára.

- Ehhez a termékhez csak **Hilti B 22** típusorozatú Li-ion akkumulátorokat használjon. A **Hilti** a használati útmutató végén található táblázatban megadott akku használatát javasolja a termékhez.
- Ehhez az akkuhoz kizárólag a használati utasítás végén megadott sorozatba tartozó **Hilti** töltőkészüléket használjon.

3.3 Szállítási terjedelem

Akkus körfűrész, fűrészlap, használati utasítás



A termékéhez jóváhagyott további rendszertartozékokat a **Hilti Store** helyen vagy a következő oldalon talál: www.hilti.group

3.4 Li-ion akku megjelenítése

A **Hilti** Nuron Li-ion akkuk megjelenítik a töltöttségi állapotot, a hibaüzeneteket és az akku állapotát.

3.4.1 A töltési állapot és hibaüzenetek megjelenítése



FIGYELMEZTETÉS

Sérülésveszély leeső akku miatt!

- ▶ Behelyezett akku esetén a kioldógomb megnyomása után győződjön meg arról, hogy az akkumulátort előírászerűen helyezte vissza a termékbe, és az bepattant a helyére.

A következő kijelzések egyikének megjelenítéséhez nyomja meg röviden az akku kioldógombját.

A töltöttségi állapot és a lehetséges üzemzavarok folyamatosan megjelennek, amíg a csatlakoztatott termék be van kapcsolva.

Állapot	Jelentés
Négy (4) LED folyamatos zöld fénnel világít	Töltöttségi állapot: 100% és 71% között
Három (3) LED folyamatos zöld fénnel világít	Töltöttségi állapot: 70% és 51% között
Két (2) LED folyamatos zöld fénnel világít	Töltöttségi állapot: 50% és 26% között
Egy (1) LED folyamatos zöld fénnel világít	Töltöttségi állapot: 25% és 10% között
Egy (1) LED lassú zöld fénnel villog	Töltöttségi állapot: < 10%
Egy (1) LED gyors zöld fénnel villog	A Li-ion akku teljesen lemerült. Töltse fel az akkut. Ha a LED az akkumulátor feltöltését követően is még mindig gyorsan villog, akkor forduljon a Hilti Szervizhez.
Egy (1) LED gyors sárga fénnel villog	A Li-ion akku vagy az azzal összekapcsolt termék túlterhelt, túl hideg, túl forró vagy egyéb működési zavar áll fenn. Hozza a terméket és az akkut az ajánlott munkahőmérsékletre és ügyeljen arra, hogy ne terhelje túl használat közben. Ha az üzenet továbbra is fennáll, forduljon a Hilti Szervizhez.
Egy (1) LED sárga fénnel világít	A Li-ion akku és az azzal összekötött termék nem kompatibilisek. Kérjük, forduljon a Hilti Szervizhez.
Egy (1) LED gyors piros fénnel villog	A Li-ion akku zárolva van, és nem használható tovább. Kérjük, forduljon a Hilti Szervizhez.



3.4.2 Az akku állapotkijelzései

Az akkumulátor állapotának lekérdezéséhez tartsa három másodpercnél hosszabb ideig lenyomva a kioldógombot. A rendszer nem ismeri fel az akkumulátor hibás működését olyan helytelen használat miatt, mint például a leejtés, átszúrás, külső hő okozta sérülés stb.

Állapot	Jelentés
Minden LED bekapcsolt állapotot jelző fénnel világít, majd az egyik (1) LED folyamatosan zölden világít.	Az akku továbbra is használható.
Minden LED bekapcsolt állapotot jelző fénnel világít, majd az egyik (1) LED sárga fénnel villog.	Az akku állapotának lekérdezése nem zárható le. Ismétlje meg a műveletet vagy forduljon a Hilti Szervizhez.
Minden LED bekapcsolt állapotot jelző fénnel világít, majd az egyik (1) LED folyamatosan pirosan világít.	Ha a csatlakoztatott termék továbbra is használható, akkor a fennmaradó akkukapacitás 50% alatt van. Ha egy csatlakoztatott termék nem használható tovább, akkor az akkut annak élettartama végén ki kell cserélni. Kérjük, forduljon a Hilti Szervizhez.

4 Műszaki adatok

4.1 Terméktulajdonságok

	SC 6WP-22
Termékgeneráció	01
Tömeg	3,3 kg (EPTA-Procedure 01 szerint, akku nélkül)
Tömeg (párhuzamműködő)	0,45 kg
Méreték (H × Szé × Ma)	360 mm × 200 mm × 237 mm
Alaplemez vastagsága	1 mm ... 1,5 mm
Maximális vágásmélység	57 mm
Névleges üresjáratú fordulatszám	6 000 ford./perc
Névleges feszültség	21,6 V

4.2 Fűrészlap típusok és alkalmazások

Fűrészlap típusa	Alkalmazásra vonatkozó utasítás
Univerzális fűrészlap Finomvágó fűrészlap	Fa és faalapú anyagok
Rostcement-fűrészlap	Rostcement vagy rostcement-alapú anyagok

4.3 Tárolási és üzemi hőmérséklet

Tárolási hőmérséklet	-20 °C ... 70 °C
Környezeti hőmérséklet működés közben	-17 °C ... 60 °C

4.4 Akku

Akku üzemi feszültsége	21,6 V
Akku tömege	Lásd a használati utasítás végén
Környezeti hőmérséklet működés közben	-17 °C ... 60 °C



Tárolási hőmérséklet	-20 °C ... 40 °C
Akkuhőmérséklet a töltés kezdetekor	-10 °C ... 45 °C

4.5 Zajinformációk és rezgésértékek

A jelen útmutatókban megadott hangnyomás- és rezgésértékeket egy szabványosított mérési eljárás keretében mértük meg, és alkalmasak elektromos kéziszerszámok egymással történő összehasonlítására. Az értékek emellett alkalmasak az expozíció előzetes megbecslésére.

A megadott adatok az elektromos szerszám fő alkalmazási területeire vonatkoznak. Ha az elektromos kéziszerszámot más célra, eltérő betétszerszámokkal használják, vagy nem megfelelően tartják karban, akkor az adatok eltérőek lehetnek. Ez jelentősen megnövelheti az expozíciókat a munkaidő teljes időtartama alatt.

Az expozíció pontos megbecsléséhez azokat az időszakokat is figyelembe kell venni, amikor az elektromos kéziszerszámot lekapcsolták, vagy a készülék ugyan működik, de ténylegesen nincs használatban. Ez jelentősen csökkentheti az expozíciókat a munkaidő teljes időtartama alatt.

Hozzon kiegészítő intézkedéseket a kezelő védelme érdekében a hang és/vagy a rezgés hatásai ellen, mint például: Elektromos kéziszerszámok és betétszerszámok karbantartása, a gépkezelő kezének melegen tartása, a munkafolyamatok megszervezése.

Az EN 62841 szabvány szerint használt változatokra vonatkozó részletes információk a megfelelőség nyilatkozat másolatán találhatók 338.

Zajinformációk

Hangteljesítményszint (L_{WA})	106 dB(A)
Hangteljesítményszint bizonytalanság (K_{WA})	3 dB(A)
Hangnyomásszint (L_{pA})	98 dB(A)
Hangnyomásszint bizonytalanság (K_{pA})	3 dB(A)

Rezgési összértékek

Forgácslap vágása ($a_{h,w}$)	B 22-55	0,9 m/s ²
Alumíniumlemez vágása ($a_{h,m}$)	B 22-55	1,7 m/s ²
Bizonytalanság (K)		1,5 m/s ²

5 A munkahely előkészítése

FIGYELMEZTETÉS

Sérülésveszély szándékolatlan elindulás miatt!

- ▶ Az akku behelyezése előtt győződjön meg arról, hogy a vonatkozó termék ki van kapcsolva.
- ▶ A gép beállításai vagy az alkatrészek cseréje előtt vegye ki az akkut.

Vegye figyelembe a dokumentumban és a terméken található biztonsági utasításokat és figyelmeztetéseket.

5.1 Az akku töltése

1. A töltés előtt olvassa el a töltőkészülék használati utasítását.
2. Ügyeljen arra, hogy az akku és a töltőkészülék érintkezői tiszták és szárazak.
3. Az akkut a megengedett töltőberendezésben töltsse fel. 183

5.2 Az akku behelyezése

FIGYELMEZTETÉS

Sérülésveszély rövidzárlat vagy leeső akku miatt!

- ▶ Az akku behelyezése előtt győződjön meg arról, hogy az akkuhoz és a termék érintkezőihez nem ér hozzázá idegen tárgy.
- ▶ Győződjön meg arról, hogy az akku mindig megfelelően rögzül.

1. Az első üzembe helyezés előtt töltsse fel teljesen az akkut.
2. Tolja be az akkut a termékbe, amíg az hallhatóan be nem kattann.
3. Ellenőrizze az akku biztos illeszkedését.



5.3 Az akku eltávolítása

1. Nyomja meg az akku kioldógombját.
2. Húzza ki az akkut a termékből.

5.4 Leesés elleni biztosítás 2

FIGYELMEZTETÉS

Sérülésveszély a leeső szerszám és/vagy tartozék miatt!

- ▶ Csak az Ön termékéhez ajánlott **Hilti** szerszámtartó hevedert használja.
- ▶ Minden használat előtt ellenőrizze a szerszámtartó heveder rögzítési pontjának sértetlenségét.



Vegye figyelembe a vonatkozó országos irányelveket a magasban végzett munkákhoz.

Leesés elleni biztosításként kizárólag **Hilti** szerszámtartó hevedert #2261971 használjon a termékhez.

- ▶ A hurokkal rögzítse a szerszámtartó hevedert a terméken úgy, ahogyan azt az ábra mutatja. Ellenőrizze az elem stabil rögzítését.
- ▶ Rögzítse a karabinerhorogot teherbíró szerkezetéhez. Ellenőrizze a karabinerhorog stabil rögzítését.



Vegye figyelembe a **Hilti** szerszámtartó heveder használati utasítását.

5.5 A merülőegység szerelési helyzetbe állítása 3



A merülőegységnek van egy szerelési helyzete, amelyben a rögzítőcsavar a szerelőablakon keresztül hozzáférhető. A szerelési helyzetet a reteszelőkarral állíthatja be.

Amikor visszahajtja a reteszelőkart (alaphelyzet), a merülőegység visszaránt. Tartsa a terméket a fő fogantyúnál fogva, hogy a merülőegység feletti irányítást megtartva vezesse azt alaphelyzetbe.

1. Helyezze el a terméket úgy, hogy maximális vágási mélységgel tudjon méríteni (pl. egy asztal szélén).
2. Nyissa ki a szerelőfedelelet a fűrészlap összeszereléséhez.
3. Állítsa a vágásimélység-beállítás kijelzőjét maximális értékre **(1)**.
4. Hajtsa felfelé a reteszelőkart (szerelési helyzet) **(2)**.
5. Nyomja meg és tartsa lenyomva a bekapcsolásgátlót **(3)**, és mérítse a merülőegységet szerelési helyzetbe.
 - ▶ A merülőegység hallhatóan reteszelt a szerelési helyzetben.
 - ▶ A rögzítőcsavar láthatóan középen helyezkedik el a szerelőablakban.

5.6 Fűrészlap leszerelése 4

FIGYELMEZTETÉS

Égési és vágási sérülés veszélye a vágólapon, a szorítócsavaron és a szorítókarimán Égési és vágási sérülések lehetnek a következményei.

- ▶ Használjon védőkesztyűt, amikor a szerszámot cseréli.

1. Állítsa a merülőegységet szerelési helyzetbe. 187
2. Nyomja meg és tartsa lenyomva az orsrögzítést **(1)**.
3. Oldja a szorítócsavart az imbuszkulccsal **(2)**.



Kövesse a forgásirányt mutató nyilat: a szorítócsavart a fűrészlap forgásirányában lazítja meg.

4. Távolítsa el a szorítócsavart és szorítókarimát.
5. Vegye ki a fűrészlapot lefelé a védőburkolatból.



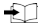
Szükség esetén a tokmánykarima levehető a tisztításnál.



5.7 A fűrészlap felszerelése

Győződjön meg arról, hogy a felfogandó fűrészlap megfelel-e a műszaki követelményeknek és hogy elég éles-e. A kifogástalan vágás előfeltétele az éles fűrészlap.

Használat előtt válassza ki a vágandó anyagnak megfelelő fűrészlapot.

1. Állítsa a merülőegységet szerelési helyzetbe.  187
2. Tisztítsa meg a tokmány- és a szorítókarimát **(1)**.
3. Helyezze fel helyes irányban a tokmánykarimát a hajtóorsóra.
4. Helyezze be az új fűrészlapot **(2)**.
 - ▶ Ügyeljen a forgásirányt jelző nyílra a fűrészlapon **(3)** és a védőburkolaton **(4)**. A két forgásirányt jelző nyílnek egy irányba kell mutatni.
5. Helyezze fel a szorítókarimát a helyes irányban.
6. Csavarja fel a szorítócsavart.
7. Nyomja meg és tartsa lenyomva az orsórögzítést **(5)**.
8. Az imbuszkulccsal húzza meg a szorítócsavart **(6)**.



Kövesse a forgásirányt mutató nyilat: a rögzítőcsavart a fűrészlap forgásirányával ellentétesen húzza meg.

9. Ellenőrizze a fűrészlap megfelelő illeszkedését.
10. Tartsa a terméket a fő markolatnál fogva.
11. Állítsa a reteszelőkart alaphelyzetbe, és döntse a merülőegységet vissza az alaphelyzetébe **(7)**.
12. Zárja a szerelőfedelet a fűrészlap összeszereléséhez.

5.8 Eltolható porvédő ablak

Az optimális forgácselszívás érdekében mindig tolja a porvédő ablakot a lehető legközelebb a munkadarabhoz.

5.9 Vágásmélység beállítása



A beállított vágásmélység legyen mindig kb. 5–10 mm-rel nagyobb a fűrészlendő anyag vastagságánál.

1. Nyomja meg és tartsa lenyomva a vágásmélység beállítójának kioldóját **(1)**.
2. Tolja a csúszkát a kívánt vágási mélységre **(2)**.
 - ▶ A vágási mélység kijelzője külön kijelzővel rendelkezik a vezetősínes **(3)** és a vezetősín nélküli **(4)** vágásokhoz.
3. Engedje ki a vágásmélység beállítójának kioldóját.

5.10 Vágószög beállítása gérvágásnál



Meghúzáskor ne gyakoroljon nyomást a pótfogantyúra vagy a fűrészre, így elkerülheti, hogy az első és hátsó szög eltérő módon legyen beállítva. Eltérő szögbeállítás esetén nem végezhető egyenes vágás.

1. Oldja a vágószög beállítójának **(1)** 2 rögzítőcsavarját.
2. Fordítsa a terméket a kívánt vágószögbe.
 - ▶ Ha -1° vagy 45° fölötti (max. 47° -os) szöget szeretne beállítani, nyomja meg és tartsa lenyomva a kioldógombot **(2)**.
3. Húzza meg a vágószög beállítójának mindkét rögzítőcsavarját.
4. Húzza meg a vágószög beállítójának ellentétes oldali rögzítőcsavarját.

5.11 Fűrészlap fordulatszámának beállítása

Mindig olyan fordulatszámot használjon, amely megfelel a használt fűrészlapnak és a megmunkálandó anyagnak. A fordulatszám beállításával elkerülheti a fűrészfogak túlmelegedését, és megnövelheti a fűrészlapok élettartamát.

- ▶ Fordítsa a fordulatszám-választó tárcsát a megfelelő állásba.



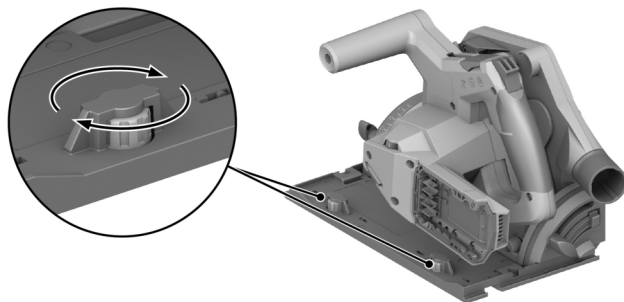
5.12 Párhuzaműtköző felszerelése

A termékre történő felszereléstől függően a párhuzaműtköző a következő két funkció egyikét töltheti be:

- Az L-alakú él lefelé mutat: párhuzaműtköző egyenletes vágásokhoz egy él mentén.
- Az L-alakú él felfelé mutat: az alaplemez bővítése a stabil vezetés érdekében vezetősín nélküli vágásoknál.

1. Oldja mindkét rögzítőcsavart.
2. Tolja be a párhuzaműtközőt az alaplemez rögzítő foglalatába.
3. Állítsa a párhuzaműtközőt a vágáshoz szükséges távolságra.
 - ▶ Ügyeljen arra, a távolságok mindkét oldalon azonosak legyenek.
4. Húzza meg mindkét rögzítőcsavart.

5.13 A termék vezetősínre helyezése



1. Helyezze a terméket az alaplemez hornyával a vezetősín bordájára.
2. Ellenőrizze a vezetősín és az alaplemez közötti hézagot.
3. Állítsa be a hézagot az excentercsavarral (1):
 - ▶ A hézag csökkentéséhez fordítsa el az excentercsavart jobbra.
 - ▶ A hézag növeléséhez fordítsa el az excentercsavart balra.
4. A lehető legalacsonyabbra állítsa be a hézagot úgy, hogy a csúszómozgást ne befolyásolja.

6 Üzemeltetés

Vegye figyelembe a dokumentumban és a terméken található biztonsági utasításokat és figyelmeztetéseket.

6.1 Bekapcsolás és kikapcsolás

Bekapcsolás

1. Nyomja meg és tartsa lenyomva a bekapcsolásgátlót.
2. Nyomja meg és tartsa lenyomva a be-/kikapcsoló gombot.
3. Engedje fel a bekapcsolásgátlót.

A bekapcsolásgátló mindaddig feloldott helyzetben marad, amíg a be-/kikapcsoló gombot lenyomva tartja, vagy a merülőegység merülési helyzetben van. A bekapcsolásgátló automatikusan zárolt helyzetbe ugrik, amikor a merülőegység alaphelyzetben van, és felengedi a be-/kikapcsoló gombot.


Kikapcsolás

4. Állítsa vissza a merülőegységet alaphelyzetbe.
5. Engedje el a be-/kikapcsoló gombot.




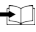

6.2 Por- és forgácskezelés


- Vágás **porelszívóval**:
Csatlakoztassa a szivótömlőt az elszívócsonkra, és kövesse a porelszívó használati utasításában foglalt tudnivalókat.
- Vágás **porzsákkal**:
Helyezze a porzsákat az adapterrel a porelszívó elszívócsonkjába.

 A termékkel porgyűjtő rendszer is nélkül is dolgozhat. Győződjön meg arról, hogy a fűrészpor és a forgács szabadon ki tudjon ürülni.

6.3 Fűrészelés előrajzolat mentén

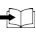


 Csak olyan egyenes munkadarabot vágjon, amely megfelelő felfekvőfelületet biztosít az alaplemez számára.

1. Biztosítsa a munkadarabot elmozdulás ellen, és jelölje meg a vágási vonalat (előrajzolt minta).
2. Állítsa be a vágási mélységet.  188
3. Helyezze a terméket az adaptív vágásjelzővel az előrajzolt vonalhoz.
4. Kapcsolja be a terméket.  189
 - ▶ A termék merülőmozgása csak kireteszelt be-/kikapcsoló gombnál lehetséges.
5. Merítse a merülőegységet ütközésig a munkadarabra **(1)**.
6. Megfelelő munkatempóban vezesse át a terméket a munkadarabon.
7. Járó fűrészlap mellett fordítsa vissza a merülőegységet alaphelyzetbe **(2)**.


 Ezzel megakadályozza, hogy a fűrészlap elakadjon a munkadarabban.

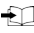

8. Kapcsolja ki a terméket, amint a merülőegység alaphelyzetbe kerül.  189

6.4 Merülővágás végzése


1. Állítsa be a vágási mélységet.  188
2. Helyezze a terméket a munkadarabra.
3. Kapcsolja be a terméket.  189
 - ▶ A termék merülőmozgása csak kireteszelt be-/kikapcsoló gombnál lehetséges.
4. Ütközésig engedje a terméket a munkadarabra.
5. Megfelelő munkatempóban vezesse át a terméket a munkadarabon.
6. Emelje ki a terméket a munkadarabból.
7. Kapcsolja ki a terméket, amint a merülőegység alaphelyzetbe kerül.  189

6.5 Gérvágások (vágószög) elvégzése

 A termék adaptív vágásjelzővel rendelkezik, amely automatikusan beállítja a beállított vágószöget. Az adaptív vágásjelző csak a vezetősín nélküli vágásokra vonatkozik. Vezetősínnel végzett vágás esetén a vágási vonal a kialakításnak köszönhetően független a beállított vágószögtől.

1. Állítsa be gérvágáshoz a vágószöget.  188
2. Helyezze a terméket az adaptív vágásjelzővel az előrajzolt vonalhoz.
3. Kapcsolja be a terméket.  189
4. Merítse a merülőegységet a munkadarabra.
5. Vezesse át a terméket a munkadarabon a vezetősín mentén.

6.6 Vágások vezetősínnel

1. Rögzítse a vezetősínt 2 pillanatszorítóval.
2. Helyezze az alaplemezt a horonnyal a vezetősín bordájára.
3. Állítsa be gérvágáshoz a vágószöget.  188



4. Állítsa be a vágási mélységet. 188
5. Kapcsolja be a terméket. 189
6. Merítse a mérőegységet a munkadarabba.
7. Vezesse át a terméket a munkadarabon a vezetősín mentén.

7 Ápolás és karbantartás

FIGYELMEZTETÉS

Sérülésveszély behelyezett akku esetén !

- ▶ Minden ápolási és karbantartási munka előtt vegye ki az akkut!

A termék ápolása

- Óvatosan távolítsa el a rátapadt szennyeződést.
- Amennyiben van ilyen, akkor száraz, puha kefével óvatosan tisztítsa meg a szellőzőnyílásokat.
- Csak nedves törülköendővel tisztítsa a burkolatot. Ne használjon szilikontartalmú ápolószert, mivel az károsíthatja a műanyag alkatrészeket.
- A termék érintkezőinek tisztításához használjon tiszta, száraz törülköendőt.

A Li-ion akkuk ápolása

- Soha ne használja az akkut eltömődött szellőzőnyílásokkal. Óvatosan tisztítsa meg a szellőzőnyílásokat száraz, puha kefével.
- Ne tegye ki az akkut szükségtelenül por és szennyeződés hatásának. Soha ne tegye ki az akkut nagy mennyiségű nedvességnek (pl. ne merítse vízbe és ne hagyja az esőn).
Ha egy akku átnedvesedett, akkor azt sérült akkuként kezelje. Különítse el egy nem gyúlékony tartóba, és forduljon a **Hilti** Szervizhez.
- Az akkut tartsa távol idegen olajtól és zsírtól. Ne hagyja, hogy az akkun felesleges por és szennyeződés gyűljön össze. Tisztítsa meg az akkut száraz, puha kefével vagy száraz, tiszta törülköendővel. Ne használjon szilikontartalmú ápolószert, mivel az károsíthatja a műanyag alkatrészeket.
Ne érjen hozzá az akkuk érintkezőihez, és ne távolítsa el az érintkezőkről a gyárilag felvitt zsírt.
- Csak nedves törülköendővel tisztítsa a burkolatot. Ne használjon szilikontartalmú ápolószert, mivel az károsíthatja a műanyag alkatrészeket.

Karbantartás

- Rendszeresen ellenőrizze a látható részeket sérülés, illetve a kezelőelemeket kifogástalan működés szempontjából.
- Sérülések és/vagy funkciózavar esetén ne működtesse a terméket. A terméket azonnal javíttassa meg a **Hilti** Szervizben.
- Az ápolási és karbantartási munkák után minden védőfelszerelést szereljen fel, és ellenőrizze azok kifogástalan működését.



A biztonságos üzemelés érdekében csak eredeti pótalkatrészeket és fogyóanyagokat használjon. A **Hilti** által engedélyezett pótalkatrészeket, fogyóanyagokat és tartozékokat termékéhez megtalálja a **Hilti Store** helyeken vagy az alábbi címen: **www.hilti.group**

7.1 A védőberendezés tisztítása

1. Tisztítsa meg óvatosan a védőberendezést egy száraz kefével.
2. Távolítsa el a védőberendezés belsejéből a lerakódást és a forgácsot egy megfelelő szerszámmal.

7.2 A forgácscsatorna tisztítása

1. Amennyiben porszivót csatlakoztatott az elszívócsonkra, távolítsa el a szivótlömlőt az elszívócsonkról.
2. Tisztítsa meg a forgácscsatornát egy kefével.

8 Az akkus szerszámok és az akkuk szállítása és tárolása

Szállítás

VIGYÁZAT

Nem szándékos indítás szállításkor !

- ▶ A terméket mindig behelyezett akku nélkül szállítsa.



- ▶ Vegye ki az akkukat.
- ▶ Az akkukat soha ne szállítsa ömlesztve. A szállítás során az akkukat a túl nagy ütődéstől és rezgéstől védeni kell, minden vezetőképes anyagtól és a többi akkumulátortól el kell választani, hogy más akkumulátorpólussal ne kerülhessenek érintkezésbe, és ne okozhassanak rövidzárlatot. **Vegye figyelembe az akkukra vonatkozó helyi szállítási előírásokat.**
- ▶ Az akkukat tilos postával küldeni. Forduljon szállítmányozóhoz, ha sértetlen akkukat szeretne küldeni.
- ▶ Minden használat előtt, illetve hosszabb szállítás előtt és után ellenőrizze az akkumulátor és a termék sértetlenségét.

Tárolás



FIGYELMEZTETÉS

Véletlen károsodás hibás vagy kifolyó akku miatt. !

- ▶ A terméket mindig behelyezett akku nélkül tárolja.
- ▶ A terméket és az akkukat száraz, hűvös helyen tárolja. Vegye figyelembe a műszaki adatok alatt megadott hőmérsékleti határértékeket.
- ▶ Az akkukat ne a töltőkészüléken tárolja. A töltési folyamatot követően az akkumulátort mindig vegye le a töltőkészületről.
- ▶ Soha ne tárolja az akkut tűző napon, hóforráson vagy üveglap mögött.
- ▶ A terméket és az akkut úgy tárolja, hogy azokhoz gyermekek, valamint illetéktelen személyek ne férhessenek hozzá.
- ▶ Minden használat előtt, illetve hosszabb idejű tárolás előtt és után ellenőrizze az akkumulátor és a termék sértetlenségét.

9 Segítség zavarok esetén

Zavar esetén vegye figyelembe az akku állapotjelzőjét. Lásd a **Li-ion akku kijelzései** című fejezetet.



A táblázatban fel nem sorolt zavarok, illetve olyan zavarok esetén, amelyeket saját maga nem tud elhárítani, kérjük, forduljon a **Hilti Szervizhez**.

Üzemzavar	Lehetséges ok	Megoldás
Be-/kikapcsoló gomb nem nyomható be, ill. blokkolva van.	Nincs hiba (biztonsági funkció).	▶ Nyomja meg a bekapcsológátlót.
A fordulatszám hirtelen erősen leesik.	Lemerült az akkumulátor.	▶ Töltse fel az akkut.
	Az előtölőerő túl nagy.	▶ Csökkentse az előtölőerőt, és kapcsolja be újra a terméket.
Nincs vagy korlátozott az elszívóteljesítmény	A forgácscsatorna eldugult.	▶ Tisztítsa meg a forgácscsatornát. 191
A fűrészlap blokkolása után a termék nem indul el automatikusan.	A túlterhelés elleni védelem működésbe lép.	▶ Nyomja meg újra a bekapcsológátlót és a be-/kikapcsoló gombot.
Az akku nem rögzül hallható kattanással.	Az akku patentfüle elkoszolódott.	▶ Tisztítsa meg a patentfüleket, majd helyezze vissza az akkut.
A termék erősebben vibrál, mint szokott.	A fűrészlap hibásan van beszerelve.	▶ Szerelje le a fűrészlapot, majd szerelje vissza.
Az akku LED-jei nem jeleznek ki semmit	Az akku meghibásodott	▶ Forduljon a Hilti Szervizhez .



10 Ártalmatlanítás



FIGYELMEZTETÉS

Sérülésveszély a szakszerűtlen ártalmatlanítás miatt! Egészségkárosodás veszélye a kilépő gázok és folyadékok miatt.

- ▶ Sérült akkut ne küldjön csomagküldő szolgálattal!
- ▶ A csatlakozókat nem vezető anyaggal fedje le a rövidzárlat elkerülése érdekében.
- ▶ Az akkukat úgy ártalmatlanítsa, hogy azok ne kerülhessenek gyermekek kezébe.
- ▶ Az akkut **Hilti Store**-ban ártalmatlanítsa, vagy forduljon az illetékes hulladéklerakóhoz.



A **Hilti** termékek nagyrészt újrahasznosítható anyagokból készülnek. Az újrahasznosítás előtt az anyagokat gondosan szét kell válogatni. A **Hilti** sok országban már visszaveszi használt gépét újrahasznosítás céljára. Kérdezze meg a **Hilti** ügyfélszolgálatot vagy kereskedelmi tanácsadóját.



- ▶ Az elektromos kiegészítiszámokat, elektromos készülékeket és akkukat ne dobja a háztartási szemétkébe!

11 Gyártói garancia

- ▶ A jótállás feltételeire vonatkozó kérdéseivel forduljon a helyi **Hilti** partneréhez.


12 További információk

A kezeléssel, technikával, környezettel és újrahasznosítással kapcsolatos további információkat a következő linken találja: qr.hilti.com/manual?id=2276609&id=2276671
Ugyanez a link a dokumentáció végén QR-kód formájában is elérhető.

Originalna navodila za uporabo

1 Informacije glede navodil za uporabo

1.1 K tem navodilom za uporabo

- **Opozorilo!** Pred uporabo izdelka se prepričajte, da ste prebrali in razumeli navodila za uporabo, priložena izdelku, vključno z navodili, varnostnimi in drugimi opozorili, slikami in specifikacijami. Predvsem se seznanite z vsemi navodili, varnostnimi in drugimi opozorili, slikami, specifikacijami, sestavnimi deli in funkcijami. Če tega ne storite, lahko pride do električnega udara, požara in/ali hudih telesnih poškodb. Shranite navodila za uporabo, vključno z vsemi navodili ter varnostnimi in drugimi opozorili, za kasnejšo uporabo.
- Izdelki **HILTI** so namenjeni profesionalnim uporabnikom; uporablja, vzdržuje in servisira jih lahko le pooblaščen in ustrezno usposobljeno osebo. To osebo je treba dodatno poučiti o nevarnostih, ki se pojavljajo pri delu. Izdelek in njegovi pripomočki so lahko nevarni, če jih nepravilno uporablja nestrokovno osebo in če se uporabljajo v nasprotju z namembnostjo.
- Priložena navodila za uporabo ustrezajo tehničnim standardom v času tiska. Aktualna različica je vedno na voljo na spletu na strani z izdelki Hilti. Odprite povezavo ali poskenirajte kodo QR v teh navodilih za uporabo, ki je označena s simbolom .
- Izdelek predajte drugi osebi le s temi navodili za uporabo.

1.2 Legenda

1.2.1 Opozorila

Opozorila opozarjajo na nevarnosti pri delu z izdelkom. Uporabljajo se naslednje signalne besede:



NEVARNOST

NEVARNOST !

- ▶ Za neposredno grozečo nevarnost, ki lahko pripelje do težjih telesnih poškodb ali do smrti.



⚠ OPOZORILO

OPOZORILO !

▶ Za morebitno grozečo nevarnost, ki lahko povzroči težke telesne poškodbe ali smrt.

⚠ PREVIDNO

PREVIDNO !

▶ Za možno nevarnost, ki lahko pripelje do telesnih poškodb ali materialne škode.

1.2.2 Simboli v navodilih za uporabo

V navodilih za uporabo se pojavljajo naslednji simboli:

	Upoštevajte navodila za uporabo
	Navodila za uporabo in druge uporabne informacije
	Ravnanje z materiali, ki jih je mogoče znova uporabiti
	Električnih orodij in akumulatorskih baterij ne odstranjujte s hišnimi odpadki
	Hilti Litij-ionska akumulatorska baterija
	Hilti Polnilnik

1.2.3 Simboli na slikah

Na slikah so uporabljeni naslednji simboli:

	Te številke označujejo slike na začetku teh navodil za uporabo.
	Oštevilčenje na slikah prikazuje postopek po korakih in se lahko razlikuje od delovnih korakov v besedilu.
	Na sliki Pregled so uporabljene številke položajev, ki se nanašajo na številke v legendi poglavja Pregled izdelka .
	Ta znak opozarja, da morate biti pri uporabi izdelka še posebej pozorni.

1.3 Simboli, odvisni od izdelka

1.3.1 Splošni simboli

Simboli, povezani z izdelkom

n_0	Nazivno število vrtljajev v prostem teku
	Enosmerni tok
	Puščica za smer vrtenja
RPM	Vrtljaji na minuto
\varnothing	Premer
	Žagin list
	Izdelek podpira brezžični prenos podatkov, ki je združljiv z napravami iOS in Android.
	Če je oznaka prisotna na izdelku, je bilo izvedeno testiranje pri ustreznem mestu za izdajo certifikatov glede na veljavne standarde za trg v ZDA in Kanadi.
Li-Ion	Litij-ionska akumulatorska baterija



	Akumulatorske baterije nikoli ne uporabljajte kot udarno orodje.
	Akumulatorske baterije nikoli ne izpuscite. Ne uporabljajte akumulatorske baterije, ki je bila podvržena udarcem ali je kako drugače poškodovana.

1.3.2 Znaki za obveznost

Na izdelku se naslednji znaki za obveznost:

	Uporabljajte zaščitna očala
--	-----------------------------

2 Varnost

2.1 Splošna varnostna opozorila za električna orodja

⚠ OPOZORILO preberite vsa varnostna opozorila, navodila, slike in tehnične podatke, priložene temu električnemu orodju. Posledice neupoštevanja naslednjih opozoril so lahko električni udar, požar in/ali hude telesne poškodbe.

Vsa varnostna opozorila in navodila shranite za v prihodnje.

Pojem "električno orodje", ki smo ga uporabili v varnostnih opozorilih, se nanaša na električno orodje za priklop na električno omrežje (s priključnim kablom) ali na električno orodje na baterijski pogon (brez priključnega kabla).

Varnost na delovnem mestu

- ▶ **Poskrbite, da bo vaše delovno mesto vedno čisto in dobro osvetljeno.** Nered ali neosvetljena delovna območja lahko povzročijo nezgode.
- ▶ **Prosimo, da električnega orodja ne uporabljate v okolju, kjer je nevarnost eksplozije in v katerem se nahajajo gorljive tekočine, plini ali prah.** Električna orodja povzročajo iskrenje, zato se gorljiv prah ali pare lahko vnamejo.
- ▶ **Ne dovolite otrokom in drugim osebam, da bi se med delom približale električnemu orodju.** Druge osebe lahko odvrnejo vašo pozornost in izgubili boste nadzor nad orodjem.

Električna varnost

- ▶ **Priključni vtič električnega orodja mora ustrezati vtičnici. Vtiča pod nobenim pogojem ne smete spreminjati.** Uporaba adapterskih vtičev v kombinaciji z zaščitenim ozemljenim električnim orodjem ni dovoljena. Nespremenjen vtič in ustrezna vtičnica zmanjšujeta nevarnost električnega udara.
- ▶ **Izogibajte se telesnemu stiku z ozemljenimi površinami, na primer s cevmi, grelci, štedilniki in hladilniki.** Če je ozemljeno tudi vaše telo, obstaja povečano tveganje električnega udara.
- ▶ **Zavarujte električno orodje pred dežjem in vlago.** Vstop vode v električno orodje povečuje nevarnost električnega udara.
- ▶ **Električnega kabla ne uporabljajte za prenašanje ali obešanje električnega orodja ali za vlečenje vtiča iz vtičnice.** Električni kabel zavarujte pred vročino, oljem, ostrimi robovi ali stikom s premikajočimi se deli orodja. Poškodovan ali zavozlan električni kabel povečuje nevarnost električnega udara.
- ▶ **Če električno orodje uporabljate na prostem, uporabljajte samo podaljške, ki so primerni tudi za delo na prostem.** Uporaba podaljševalnega kabla, ki je primeren za uporabo na prostem, zmanjšuje nevarnost električnega udara.
- ▶ **Če se ne morete izogniti uporabi orodja v vlažnem okolju, uporabite zaščitno stikalo okvarnega toka.** Uporaba zaščitnega stikala okvarnega toka zmanjša tveganje električnega udara.

Varnost oseb

- ▶ **Bodite zbrani in pazite, kaj delate.** Dela z električnim orodjem se lotite razumno. Nikoli ne uporabljajte orodja, če ste utrujeni ali pod vplivom drog, alkohola ali zdravil. Trenutek nepazljivosti pri uporabi električnega orodja lahko privede do resnih poškodb.
- ▶ **Uporabljajte osebno zaščitno opremo in vedno nosite zaščitna očala.** Uporaba osebne zaščitne opreme, na primer protiprašne maske, neдрsečih zaščitnih čevljev, zaščitne čelade in glušnikov, odvisno od vrste in načina uporabe električnega orodja, zmanjšuje tveganje telesnih poškodb.
- ▶ **Preprečite nenameren zagon orodja. Preden električno orodje priključite na električno omrežje in/ali akumulatorsko baterijo, ga dvignite ali nosite, se prepričajte, da je izključeno.** Če med prenašanjem električnega orodja prst držite na stikalu oziroma če na električno omrežje priključite vklopljeno orodje, lahko pride do nezgode.



- ▶ **Preden vklopite električno orodje, z njega odstranite nastavitvena orodja ali vijaki ključ.** Orodje ali ključ na vrtečem se delu orodja lahko privedeta do poškodb.
- ▶ **Izogibajte se neobičajni telesni drži.** Poskrbite za varno stojišče in ohranite ravnotežje. Tako boste lahko v nepričakovani situaciji bolje obvladali električno orodje.
- ▶ **Nosite primerna oblačila. Ne nosite širokih oblačil ali nakita. Lasje, oblačila in rokavice ne smejo priti v stik s premikajočimi se deli orodja.** Ne nosite ohlapne obleke ali nakita, ker ju lahko zagrabijo premikajoči se deli orodja.
- ▶ **Če je na orodje možno namestiti priprave za odsesavanje in prestrezanje prahu, se prepričajte, da so le-te priključene in jih uporabljate na pravilen način.** Uporaba priprav za odsesavanje prahu zmanjšuje ogroženost zaradi prahu.
- ▶ **Ne podcenjujte nevarnosti in vedno upoštevajte varnostna navodila za električna orodja, tudi, če ste po večkratni uporabi nanje že dobro navajeni.** Neprevidno ravnanje lahko v delčku sekunde povzroči hude poškodbe.

Uporaba električnega orodja in ravnanje z njim

- ▶ **Ne preobremenjujte orodja. Uporabljajte samo električno orodje, ki je predvideno za opravljanje vašega dela.** Z ustreznim električnim orodjem boste delali bolje in varneje v predvidenem območju zmogljivosti.
- ▶ **Ne uporabljajte električnega orodja, ki ima pokvarjeno stikalo.** Električno orodje, ki ga ni možno vklopiti ali izklopiti, je nevarno in ga je treba popraviti.
- ▶ **Pred nastavljanjem orodja, menjavo opreme in odlaganjem orodja izvlecite vtič iz vtičnice in/ali snemite odstranljivo akumulatorsko baterijo iz orodja.** Ta previdnostni ukrep onemogoča nepredviden zagon električnega orodja.
- ▶ **Električna orodja, ki jih ne uporabljate, shranjujte izven dosega otrok. Orodja ne smejo uporabljati osebe, ki niso seznanjene z njegovim delovanjem oziroma niso prebrale teh navodil za uporabo.** Električna orodja so nevarna, če jih uporabljajo neizkušene osebe.
- ▶ **Skrbno vzdržujte električna orodja in pribor. Preverite, ali premikajoči se deli delujejo brezhibno in se ne zatikajo, oziroma ali kakšen del orodja ni zlomljen ali poškodovan do te mere, da bi oviral delovanje električnega orodja. Pred ponovno uporabo je treba poškodovan del orodja popraviti.** Vzrok za številne nezgode so prav slabo vzdrževana električna orodja.
- ▶ **Rezalna orodja naj bodo ostra in čista.** Skrbno negovana rezalna orodja z ostrimi robovi se naj zatikajo in so bolj vodljiva.
- ▶ **Električno orodje, pribor, nastavke itd. uporabljajte v skladu s temi navodili. Pri tem upoštevajte delovne pogoje in vrsto dela, ki ga nameravate opravljati.** Uporaba električnega orodja v druge, nepredvidene namene, lahko privede do nevarnih situacij.
- ▶ **Ročaji in njihove površine morajo biti suhi, čisti ter brez olja in maščobe.** Če so ročaji in njihove površine spolzki, z orodjem ni mogoče varno rokovati in ga v primeru nepredvidljivih situacij obdržati pod nadzorom.

Uporaba akumulatorskega orodja in ravnanje z njim

- ▶ **Akumulatorske baterije polnite samo v polnilnikih, ki jih priporoča proizvajalec.** Na polnilniku, predvidenem za polnjenje določene vrste akumulatorskih baterij, lahko pride do požara, če ga uporabite za polnjenje drugih vrst akumulatorskih baterij.
- ▶ **Za pogon električnih orodij uporabljajte samo zanje predvidene akumulatorske baterije.** Uporaba drugačnih akumulatorskih baterij lahko povzroči telesne poškodbe in požar.
- ▶ **Akumulatorska baterija, ki ni v uporabi, ne sme priti v stik s pisarniškiimi sponkami, kovanci, ključi, žebliji, vijaki ali z drugimi kovinskimi predmeti, ki bi lahko povzročili premostitev kontaktov.** Kratak stik med kontakti akumulatorske baterije lahko povzroči opekline ali požar.
- ▶ **Pri napačni uporabi lahko iz akumulatorske baterije izteče tekočina. Izogibajte se stiku z njo. Če vseeno pride do stika, prizadeto mesto izperite z vodo. Če pride tekočina v oči, po izpiranju poiščite zdravniško pomoč.** Iztekajoča tekočina lahko povzroči draženje kože in opekline.
- ▶ **Ne uporabljajte poškodovanih ali spremenjenih akumulatorskih baterij.** Poškodovane in spremenjene akumulatorske baterije se lahko obnašajo nepredvidljivo in povzročijo požar, eksplozijo ali nevarnost poškodb.
- ▶ **Akumulatorske baterije ne izpostavljajte ognju ali previsokim temperaturam.** Ogenj in temperature nad 130 °C (265 °F) lahko povzročijo eksplozije.
- ▶ **Upoštevajte vsa navodila v zvezi s polnjenjem in akumulatorske baterije ali akumulatorskega orodja nikoli ne polnite pri temperaturi, ki je višja ali nižja od temperature, ki jo predpisujejo navodila.** Napačno polnjenje ali polnjenje pri temperaturi, višji ali nižji od dovoljene, lahko uniči akumulatorsko baterijo in poveča nevarnost požara.



Servis

- ▶ **Električno orodje lahko popravlja samo usposobljen strokovnjak, in to izključno z originalnimi nadomestnimi deli.** Le tako bo tudi v prihodnje zagotovljena varna raba orodja.
- ▶ **Poškodovanih akumulatorskih baterij nikoli ne popravljajte.** Vsa vzdrževalna dela naj opravlja samo proizvajalec ali pooblaščen serviser.

2.2 Varnostna opozorila za vse žage

Postopek žaganja

- ▶ **⚠ NEVARNOST: Z rokama ne segajte v območje žaganja in v bližino žaginega lista.** Z drugo roko držite dodatni ročaj ali ohišje motorja. Če držite žago z obema rokama, ju žagin list ne more poškodovati.
- ▶ **Ne segajte v območje pod obdelovancem.** Zaščitni pokrov vas pod obdelovancem ne more zaščititi pred žaginim listom.
- ▶ **Globino reza prilagodite debelini obdelovanca.** Žagin list sme segati pod obdelovanec za največ eno polno višino zoba.
- ▶ **Obdelovanca, ki ga žagate, nikoli ne držite z roko in ga ne opirajte na nogo.** Obdelovanec pritrđite na stabilno vpenjalo. Pomembno je, da obdelovanec dobro pritrđite in s tem kar najbolj zmanjšate tveganje stika s telesom, zagozditve žaginega lista in izgube nadzora.
- ▶ **Pri izvajanju del, pri katerih lahko pride do stika električnega orodja s skritimi električnimi vodi, orodje prijemajte samo za izolirane prijemalne površine.** Pri stiku z vodnikom pod napetostjo pride napetost tudi na kovinske dele električnega orodja in povzroči električni udar.
- ▶ **Pri vzdolžnih rezih vedno uporabljajte prislone ali raven vodilni rob.** S tem boste izboljšali natančnost reza in zmanjšali možnost zagozditve žaginega lista.
- ▶ **Uporabljajte samo žagine liste prave velikosti in z ustrezno odprtino (npr. zvezdasto ali okroglo).** Žagini listi, ki ne ustrezajo sistemu pritrjevanja žage, se vrtijo neenakomerno in povzročijo izgubo nadzora.
- ▶ **Nikoli ne uporabljajte poškodovanih ali napačnih podložk in vijakov za žagine liste.** Podložke in vijaki žaginskih listov so izdelani posebej za optimalno zmogljivost in varno obratovanja vaše žage.

Povratni udarec – vzroki in ustrezna varnostna navodila

- Povratni udarec je trenutna reakcija zatikajočega se, stisnjene ali nepravilno uravnoteženega žaginega lista. Posledica tega je lahko nekontroliran sunek žage iz obdelovanca v smeri uporabnika;
- kadar se žagin list zagozdi ali stisne v zapirajoči se delovni reži, se list zagozdi, sila motorja pa sune žago v smeri uporabnika;
- če se žagin list v rezu zvije ali če ni pravilno naravnane, se lahko zobje zadnjega dela žaginega lista zataknejo za površino obdelovanca, zaradi česar žagin list izskoči iz reže in žago potisne nazaj v smeri uporabnika.

Povratni udarec je posledica napačne oziroma neustrezne uporabe žage. Izogniti se mu je mogoče s primernimi varnostnimi ukrepi, ki so opisani v nadaljevanju.

- ▶ **Žago primate trdno z obema rokama in dajte roki v položaj, v katerem boste lahko prestrezali sile povratnih udarcev.** Postavite se ob stran žaginega lista, tako da ta nikoli ne bo v ravni liniji z vašim telesom. V primeru povratnega udarca lahko krožna žaga odskoči nazaj. Uporabnik lahko z upoštevanjem določenih varnostnih ukrepov vseeno obvlada silo povratnega udarca.
- ▶ **Če se žagin list zatakne ali ko prekinete delo, izklopite žago in jo držite v obdelovancu toliko časa, da se žagin list ustavi.** Dokler se žagin list vrti, nikoli ne poskušajte odstraniti žage iz obdelovanca ali je vleči nazaj. V nasprotnem primeru lahko nastopi povratni udarec. Ugotovite in odpravite vzroke zatikanja žaginega lista.
- ▶ **Če želite ponovno zagnati žago, ki tiči v obdelovancu, centrirajte žagin list v reži in preverite, ali se zobje žage niso zataknili v obdelovancu.** Zataknen žagin list se lahko ob ponovnem zagonu žage premakne iz obdelovanca ali povzroči povratni udarec.
- ▶ **Velike plošče podprite, da zmanjšate tveganje povratnega udarca zaradi zatikanja žaginega lista.** Velike plošče se lahko ukivajo pod lastno težo. Ploščo je treba podpreti na obeh straneh – tako v bližini reže kakor tudi ob robu.
- ▶ **Ne uporabljajte topih ali poškodovanih žaginskih listov.** Žagini listi s topimi ali nepravilno naravnanimi zobmi zaradi preozke reže povzročijo povečano trenje, zagozditve žaginega lista in povratni udarec.
- ▶ **Pred žaganjem pritegnite omejevala za nastavitve globine in kota reza.** Če se nastavitve med žaganjem spremenijo, se lahko žagin list zatakne in nastopi povratni udarec.
- ▶ **Še posebej previdni bodite pri žaganju v obstoječe stene ali v območja s skritimi napeljavami.** Žagin list lahko pri potopnem žaganju blokirajo skriti predmeti, ki povzročijo povratni udarec.



Funkcija zaščitnega pokrova

- ▶ **Pred vsako uporabo preverite, ali se zaščitni pokrov brezhibno zapira. Žage ne uporabljajte, če zaščitni pokrov ni prosto pomičen in če se ne zapre takoj. Zaščitnega pokrova nikoli ne poskušajte zadrževati oziroma pritrdjevati; pri tem bi bil žagin list nezaščiten.** Če vam žaga nehote pade na tla, se lahko zaščitni pokrov skrivi. Prepričajte se, ali je zaščitni pokrov prosto pomičen in da se pri nobenem kotu in globini reza ne dotika žaginega lista ali drugih delov.
- ▶ **Preverite stanje in funkcijo vzmeti zaščitnega pokrova. Če zaščitni pokrov in vzmet ne delujeta zadrževajo oziroma pritrdjevajo, morate žago pred uporabo popraviti.** Poškodovani deli, lepljive obloge ali sprijete iveri upočasnjujejo delovanje spodnjega zaščitnega pokrova.
- ▶ **Pri potopnih rezih, ki se ne izvajajo pravokotno, zavarujte osnovno ploščo žage pred stranskim premikanjem.** Stransko premikanje lahko povzroči zagozditev žaginega lista in s tem povratni udarec.
- ▶ **Žage ne odlagajte na delovno mizo ali na tla, če zaščitni pokrov ne pokriva žaginega lista.** Nezaščiten žagin list, ki se zaustavlja, potiska žago v nasprotni smeri reza in prežaga vse, kar mu je na poti. Upoštevajte čas zaustavljanja žage.

2.3 Dodatna varnostna opozorila

Varnost oseb

- ▶ Električnega orodja in pribora nikoli in na noben način ne spreminjajte.
- ▶ Električno orodje uporabljajte samo skupaj s pripadajočimi zaščitnimi pripravami.
- ▶ Če uporabljate električno orodje brez sistema za odsesavanje prahu, je treba pri delih, kjer nastaja prah, uporabljati lahko zaščito za dihala.
- ▶ Električno orodje vedno držite z obema rokama za predvidena ročaja.
- ▶ Uporabljajte zaščito za sluh. Hrup lahko povzroči izgubo sluha.
- ▶ Med delom si privoščite odmor. Za boljšo prekrvavitev prstov delajte sprostitvene in razgibalne vaje.
- ▶ Električno orodje ni primerno za šibke osebe, ki se o uporabi niso podučile.
- ▶ Električno orodje vklopite zgolj v delovnem območju in šele takrat, ko je v delovnem položaju.
- ▶ Če pride do težav z električnim orodjem, pri menjavi nastavkov ali pribora in pri skladiščenju in transportu odstranite akumulatorsko baterijo električnega orodja.
- ▶ Električnega orodja ne uporabljajte nad glavo.
- ▶ Električnega orodja ne zaustavljajte s pritiskanjem na žagin list od strani.
- ▶ Pred vstavljanjem akumulatorske baterije se prepričajte, da je žaga izklopljena in da je protivklonpa zapora zaskočena. Tako boste preprečili poškodbe zaradi nenadzorovanega zagona električnega orodja.
- ▶ Pri delujočem električnem orodju se ne dotikajte vpenjalne prirobnice in priteznega vijaka.
- ▶ Preden električno orodje odložite, počakajte, da se žagin list popolnoma zaustavi.
- ▶ Preden menjate nastavek, počakajte, da se električno orodje ohladi.
- ▶ Med vrtenjem žaginega lista nikoli ne aktivirajte blokade vretena.
- ▶ Električnega orodja ne usmerjajte proti ljudem.
- ▶ Pri menjavi delov pribora ali akumulatorske baterije, pri transportu ali pri shranjevanju električnega orodja mora biti protivklonpa zapora vedno zaskočena.
- ▶ Vedno uporabljajte žagin list, ki je primeren za material in sestavo obdelovanca.
- ▶ Na to električno orodje nikoli ne nameščajte kakršnih koli brusilnih plošč.
- ▶ Električno orodje mora biti vklopljeno, ko ga položite na obdelovanec.
- ▶ Silo podajanja vedno prilagodite glede na žagin list in material, ki ga obdelujete. Tako boste preprečili, da bi se žagin list zataknil in mogoče povzročil povratni udarec.
- ▶ Poskrbite, da ne pride do pregretja konic žaginih zob.
- ▶ Dovoljeno število vrtljajev nastavka mora biti najmanj tolikšno, kot je največje število vrtljajev električnega orodja. Pribor, ki se vrti hitreje od dovoljenega, se lahko zlomi in koščki lahko odletijo.
- ▶ Nikoli ne delajte v okolju, ki je močno obremenjeno s prahom.
- ▶ Prah, ki nastane pri brušenju, rezanju in vrtnanju, lahko vsebuje nevarne kemikalije. Nekaj primerov za to: svinec ali barve na osnovi svinca; opeke, beton in drugi zidarski izdelki, naravni kamen in drugi izdelki s silikatom; določene vrste lesa, kot sta hrast ali bukev, in kemično obdelan les; azbest ali materiali, ki vsebujejo azbest. Določite izpostavljenost upravljavca in oseb v okolici s pomočjo razreda nevarnosti materiala, na katerem se izvajajo dela. Upoštevajte vse potrebne ukrepe, da ohranjate varno razdaljo, npr. z uporabo sistema za zbiranje prahu ali pa nošenje primerne zaščite za dihala. K splošnim ukrepom za znižanje izpostavljenosti spadajo:
 - ▶ delo v dobro prezračevanih prostorih,
 - ▶ preprečevanje daljšega stika s prahom,



- ▶ odvajanje prahu stran od obraza in telesa,
- ▶ nošenje zaščitnih oblačil in čiščenje izpostavljenih predelov z vodo in milom.
- ▶ Oseba, ki dela z orodjem, in druge osebe, ki so v delovnem območju, morajo nositi masko za zaščito dihal, ki ustreza zahtevam uporabo.
- ▶ Oseba, ki dela z električnim orodjem, in druge osebe, ki so v delovnem območju, morajo nositi ustrezna zaščitna očala, zaščitno čelado, zaščito za sluh, zaščitne rokavice in zaščitne čevlje.
- ▶ Pred začetkom dela ugotovite razred nevarnosti nastajajočega prahu. Pri delu z orodjem uporabljajte le industrijske sesalnike z uradno potrjenim zaščitnim razredom v skladu z lokalno zakonodajo o zaščiti pred prahom.
- ▶ Upoštevajte nacionalne predpise za varstvo pri delu.
- ▶ Uporabite vpenjalne priprave ali kakšen drug priročen način, da zavarujete obdelovanec in zagotovite, da se ne bo premikal. Obdelovanca ne držite z roko ali telesom, saj takšen način ni stabilen in lahko privede do izgube nadzora. Pri izvajanju dela vam pri držanju obdelovanca ne smejo pomagati tretje osebe.
- ▶ Nikoli ne žagajte neznanih površin: na začrtani poti žaganja ne sme biti ovir – tako zgoraj kot spodaj. Če žagin list zadene ob oviro, lahko povzroči povratni sunek električnega orodja.
- ▶ Nevarnost poškodb zaradi padca orodja in/ali pribora. Pred začetkom dela preverite, da je pribor varno nameščen.
- ▶ Pri žaganju z odpraševalnikom pazite, da ne pride do stika s pokrovom za zaščito pred prahom ali sesalno cevjo. Pri materialih, pri žaganju katerih nastaja veliko prahu, je lahko povečano tveganje elektrostatičnega udara.
- ▶ Prepričajte se, da v liniji reza ni ovir, kot so žebliji, vijaki ali drugi kovinski predmeti.
- ▶ Uporabljajte samo žagine liste, ki jih priporoča **Hilti**, in ustrezajo standardu EN 847-1.
- ▶ Pri žaganju plastike pazite, da se obdelovanec ne segreje preveč in začne topiti.

Električna varnost

- ▶ Preden začnete z delom, preverite, ali so v delovnem območju skriti električni vodi, plinske in vodovodne cevi, npr. z detektorjem kovin. Zunanji kovinski deli na električnem orodju lahko pridejo pod električno napetost, če npr. nehote poškodujete električni vod pod napetostjo. S tem pride do povečanega tveganja električnega udara.

2.4 Skrbno ravnanje z akumulatorskimi baterijami in njihova uporaba

- ▶ **Upoštevajte naslednja navodila za varno uporabo litij-ionskih akumulatorskih baterij.** Če navodil ne boste upoštevali, lahko pride do draženja kože, težkih korozijskih poškodb, kemičnih opeklin, požarov in/ali eksplozij.
- ▶ Akumulatorske baterije uporabljajte samo v tehnično brezhibnem stanju.
- ▶ Z akumulatorskimi baterijami ravajte skrbno, da preprečite poškodbe in izstopanje tekočine, saj lahko to ogrozi vaše zdravje!
- ▶ Na akumulatorskih baterijah ne smete nikoli izvajati sprememb ali z njimi slabo ravnati!
- ▶ Akumulatorskih baterij ni dovoljeno razstavljati, stiskati, segrevati na temperaturo nad 80 °C (176 °F) ali sežigati.
- ▶ Ne uporabljajte in polnite akumulatorskih baterij, ki so bile podvržene udarcem ali so kako drugače poškodovane. Redno pregledujte akumulatorske baterije glede znakov poškodb.
- ▶ Nikoli ne uporabljajte recikliranih ali popravljenih akumulatorskih baterij.
- ▶ Akumulatorske baterije ali električnega orodja z vstavljeno akumulatorsko baterijo ne uporabljajte kot udarno orodje.
- ▶ Akumulatorskih baterij nikoli ne izpostavljajte neposredni sončni svetlobi, visoki temperaturi, iskenju ali odprtemu plamenu. To lahko privede do eksplozij.
- ▶ Polov baterij se ne dotikajte s prsti, orodji, nakitom ali kakršnimi koli drugimi električno prevodnimi predmeti. Zaradi tega lahko pride do poškodb akumulatorske baterije ter materialne škode in telesnih poškodb.
- ▶ Akumulatorske baterije zavarujte pred dežjem, vlago in tekočinami. Vdor vlage lahko povzroči kratek stik, električni udar, opekline, požar in eksplozije.
- ▶ Uporabljajte le električna orodja in polnilnike, ki so namenjeni temu tipu akumulatorskih baterij. Pri tem upoštevajte navodila v ustreznih navodilih za uporabo.
- ▶ Akumulatorske baterije ne uporabljajte ali skladiščite v okolici, kjer obstaja nevarnost eksplozij.



- Če je akumulatorska baterija prevroča, da bi se je dotaknili, je morda v okvari. Akumulatorsko baterijo odložite na vidno in negorljivo mesto na zadostni razdalji stran od gorljivih materialov. Počakajte, da se akumulatorska baterija ohladi. Če je akumulatorska baterija po eni uri še vedno prevroča, da bi jo prijeli, potem je v okvari. Obrnite se na servisno službo **Hilti** ali preberite dokument "Varnostni napotki in navodila za uporabo za litij-ionske akumulatorske baterije **Hilti**".

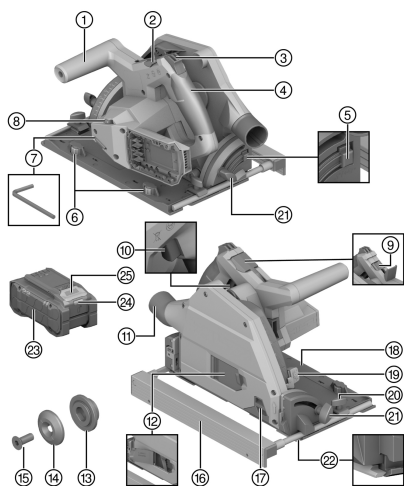


Upošteвайте posebne direktive za transport, skladiščenje in uporabo litij-ionskih akumulatorskih baterij. → 209

Preberite varnostne napotke in navodila za uporabo za litij-ionske akumulatorske baterije **Hilti**, ki jih lahko priključite s skeniranjem kode QR na koncu teh navodil za uporabo.

3 Opis

3.1 Pregled izdelka



- ① Dodaten ročaj
- ② Pridrži vzvod za menjavo žaginega lista
- ③ Zapora vклоpa
- ④ Glavni ročaj
- ⑤ Gumb za sprostitvev za kot reza -1° in 47°
- ⑥ Nastavitveno kolesce za izenačenje zračnosti (zračnost med vodilno letvijo in vodilnim utorom v osnovni plošči)
- ⑦ Šestrobi ključ
- ⑧ Nastavitveno kolesce za število vrtljajev žaginega lista
- ⑨ Blokada vretena
- ⑩ Stikalo za vклоp in izvклоp
- ⑪ Izmet odrezkov/priključni nastavek
- ⑫ Loputa za montažo za menjavo žaginega lista
- ⑬ Naležna prirobnica
- ⑭ Vpenjalna prirobnica
- ⑮ Pritezni vijak
- ⑯ Vzporedno vodilo
- ⑰ Dršno okence zaščite pred prahom
- ⑱ Osnovna plošča
- ⑲ Nastavitev globine rezanja
- ⑳ Pritrdilni vijak vzporednega vodila
- ㉑ Pritrdilni vijak za nastavitev kota reza
- ㉒ Prilagodljivi prikazovalnik reza
- ㉓ Akumulatorska baterija
- ㉔ Prikaz stanja akumulatorske baterije
- ㉕ Tipka za sprostitvev akumulatorske baterije

3.2 Namenska uporaba

Opisani izdelek je akumulatorska potopna krožna žaga. Namenjena je žaganju in potopnemu rezanju izključno naslednjih materialov:

- lesa in lesu podobnih materialov,
- plastike,
- mavčno-kartonskih plošč,
- cementne plošče z vlakni,
- neželeznih kovin.

Izdelek je zasnovan za mizarska in notranja gradbena dela.

Ročna krožna žaga je opremljena s priključnim nastavkom za opcijsko odstranjevanje prahu, ki je zasnovan za standardne cevi sesalnikov. Za prikllop odpraševalne cevi na žago boste morda potrebovali ustrezen adapter.



Uporabljajte samo žagine liste, ki so odobreni za izdelek in ustrezajo navedbam v tehničnih podatkih (npr. premer, število vrtljajev, debelina, material itd.). Brusilni listi, rezalne plošče ter žagini listi iz visokolegirane hitrozreznega jekla (HSS-jekla) niso dovoljeni.

Žagajte samo ravne obdelovance, ki nudijo zadostno naležno površino za osnovno ploščo.

- Za ta izdelek uporabljajte le litij-ionske akumulatorske baterije iz vrste modelov B 22 podjetja **Hilti**. **Hilti** za ta izdelek priporoča uporabo akumulatorskih baterij, navedenih v preglednici na koncu teh navodil za uporabo.
- Za te akumulatorske baterije uporabljajte le modele polnilnikov **Hilti**, navedenih na koncu teh navodil za uporabo.

3.3 Obseg dobave

Akumulatorska krožna žaga, žagin list, navodila za uporabo



Druge sistemske izdelke, ki so dovoljeni za vaš izdelek, najdete v centru **Hilti Store** ali na spletni strani: www.hilti.group

3.4 Prikaz litij-ionske akumulatorske baterije

Litij-ionske akumulatorske baterije **Hilti** Nuron lahko prikažejo stanje napolnjenosti, sporočila o napakah in stanje akumulatorske baterije.

3.4.1 Prikazi za stanje napolnjenosti in sporočila o napakah



OPOZORILO

Nevarnost poškodb zaradi padajoče akumulatorske baterije!

- Ko je akumulatorska baterija vstavljena in po pritisku tipke za sprostitev se prepričajte, da ste akumulatorsko baterijo znova pravilno vstavili v uporabljen izdelek.

Za dostop do enega od naslednjih prikazov na kratko pritisnite na tipko za sprostitev akumulatorske baterije. Stanje napolnjenosti ter morebitne motnje so trajno prikazane, dokler je priključen izdelek vklopljen.

Stanje	Pomen
Štiri (4) LED-diode neprekinjeno svetijo zeleno	Stanje napolnjenosti: 100 % do 71 %
Tri (3) LED-diode neprekinjeno svetijo zeleno	Stanje napolnjenosti: 70 % do 51 %
Dve (2) LED-diodi neprekinjeno svetita zeleno	Stanje napolnjenosti: 50 % do 26 %
Ena (1) LED-dioda neprekinjeno sveti zeleno	Stanje napolnjenosti: 25 % do 10 %
Ena (1) LED-dioda počasi utripa zeleno	Stanje napolnjenosti: < 10 %
Ena (1) LED-dioda hitro utripa zeleno	Litij-ionska akumulatorska baterija je popolnoma prazna. Napolnite akumulatorsko baterijo. Če LED-dioda po polnjenju akumulatorske baterije še vedno hitro utripa, se obrnite na servisno službo Hilti .
Ena (1) LED-dioda hitro utripa rumeno	Litij-ionska akumulatorska baterija in z njo povezan izdelek sta preobremenjena, prevroča ali prehladna oz. je prisotna druga napaka. Poskrbite, da bo temperatura izdelka in akumulatorske baterije ustrezala priporočenim delovnim temperaturam in izdelka med uporabo ne preobremenjujte. Če sporočilo ne izgine, se obrnite na servisno službo Hilti .
Ena (1) LED-dioda sveti rumeno	Litij-ionska akumulatorska baterija in povezan izdelek nista združljiva. Obrnite se na servisno službo Hilti .
Ena (1) LED-dioda hitro utripa rdeče	Litij-ionska akumulatorska baterija je zaklenjena in je ne morete uporabiti. Obrnite se na servisno službo Hilti .



3.4.2 Prikazi stanja akumulatorske baterije

Za priklic stanja akumulatorske baterije držite tipko za sprostitev za več kot tri sekunde. Sistem ne prepozna morebitnega napačnega delovanja baterije zaradi nepravilne uporabe, npr. padca, vbodov, zunanjih toplotnih poškodb itd.

Stanje	Pomen
Vse LED-diode zasvetijo ena za drugo in nato sveti ena (1) LED-dioda neprekinjeno zeleno.	Akumulatorsko baterijo lahko še vedno uporabljate.
Vse LED-diode zasvetijo ena za drugo in nato utripa ena (1) LED-dioda hitro rumeno.	Odčitavanje stanja akumulatorske baterije se ni moglo zaključiti. Ponovite postopek ali pa se obrnite na servisno službo Hilti .
Vse LED-diode zasvetijo ena za drugo in nato sveti ena (1) LED-dioda neprekinjeno rdeče.	Če lahko priključen izdelek še naprej uporabljate, je preostanek zmogljivosti akumulatorske baterije pod 50 %. Če priključenega izdelka ni mogoče več uporabljati, je akumulatorska baterija na koncu življenjske dobe in jo morate zamenjati. Obrnite se na servisno službo Hilti .

4 Tehnični podatki

4.1 Lastnosti izdelka

	SC 6WP-22
Generacija izdelka	01
Teža	3,3 kg (v skladu z EPTA-Procedure 01 brez akumulatorske baterije)
Teža (vzporedno vodilo)	0,45 kg
Dimenzije (D × Š × V)	360 mm × 200 mm × 237 mm
Debelina osnovne plošče	1 mm ... 1,5 mm
Maksimalna globina reza	57 mm
Nazivno število vrtljajev v prostem teku	6.000 vrt/min
Nazivna napetost	21,6 V

4.2 Tipi žaginskih listov in načini uporabe

Tip žaginega lista	Napotek za uporabo
Univerzalni žagin list Žagin list za fine reze	Les in materiali na osnovi lesa
Žagin list za vlaknati cement	Vlaknati cement ali materiali na osnovi vlaknatega cementa

4.3 Temperatura skladiščenja in delovna temperatura

Temperatura skladiščenja	-20 °C ... 70 °C
Temperatura okolice med delovanjem	-17 °C ... 60 °C

4.4 Akumulatorska baterija

Delovna napetost akumulatorske baterije	21,6 V
Teža akumulatorske baterije	Glejte konec navodil za uporabo
Temperatura okolice med delovanjem	-17 °C ... 60 °C
Temperatura skladiščenja	-20 °C ... 40 °C
Temperatura akumulatorske baterije ob začetku polnjenja	-10 °C ... 45 °C



4.5 Informacije o hrupu in vrednosti nihanja

Vrednosti zvočnega tlaka in tresljajev, ki so navedene v teh navodilih, so izmerjene v skladu s standardnim merilnim postopkom in se lahko uporabijo za medsebojno primerjavo električnih orodij. Primerne so tudi za predhodno oceno izpostavljenosti.

Navedeni podatki ponazarjajo dejansko uporabo električnega orodja. Če električno orodje uporabljate za druge namene, z neustreznimi nastavki ali ga ne vzdržujete pravilno, lahko vrednosti odstopajo. To lahko znatno poveča izpostavljenosti v celotnem delovnem časovnem obdobju.

Za točno oceno izpostavljenosti je treba upoštevati tudi čas, ko je električno orodje izključeno ali pa deluje, a ni dejansko v uporabi. To lahko znatno zmanjša izpostavljenosti v celotnem delovnem časovnem obdobju. Upoštevajte dodatne varnostne ukrepe za zaščito uporabnika pred učinkom zvoka in/ali tresljaji, na primer: Vzdrževanje električnega orodja in nastavkov, zaščita rok pred mrazom in organizacija poteka dela.



Za podrobne informacije o uporabljenih različicah standardov **EN 62841** glejte kopijo izjave o skladnosti 338.

Informacije o hrupu

Raven zvočne moči (L_{WA})	106 dB(A)
Negotovost ravni zvočne moči (K_{WA})	3 dB(A)
Raven zvočnega tlaka (L_{pA})	98 dB(A)
Negotovost ravni zvočnega tlaka (K_{pA})	3 dB(A)

Skupne vrednosti tresljajev

Žaganje iverne plošče ($a_{h,w}$)	B 22-55	0,9 m/s ²
Žaganje aluminijaste pločevine ($a_{h,m}$)	B 22-55	1,7 m/s ²
Negotovost (K)		1,5 m/s ²

5 Priprava dela



OPOZORILO

Nevarnost poškodb zaradi nenamernega vklopa!

- ▶ Pred vstavljanjem akumulatorske baterije se prepričajte, da je pripadajoči izdelek izklapljen.
- ▶ Pred nastavljanjem orodja ali menjavo pribora odstranite akumulatorsko baterijo.

Upoštevajte varnostna navodila in opozorila v tej dokumentaciji in na izdelku.

5.1 Polnjenje akumulatorske baterije

1. Pred polnjenjem preberite navodila za uporabo polnilnika.
2. Pazite na to, da so stiki akumulatorske baterije in polnilnika čisti in suhi.
3. Akumulatorsko baterijo polnite samo z odobrenim polnilnikom. 200

5.2 Vstavljanje akumulatorske baterije



OPOZORILO

Nevarnost poškodb zaradi kratkega stika ali izpadle akumulatorske baterije!

- ▶ Preden vstavite akumulatorsko baterijo v orodje, se prepričajte, da na stikih akumulatorske baterije in orodja ni tujkov.
 - ▶ Vedno poskrbite, da se akumulatorska baterija pravilno zaskoči.
1. Akumulatorsko baterijo pred prvo uporabo napolnite do konca.
 2. Potisnite akumulatorsko baterijo v izdelek, da se slišno zaskoči.
 3. Preverite, ali je akumulatorska baterija pravilno in varno nameščena v orodju.

5.3 Odstranjevanje akumulatorske baterije

1. Pritisnite gumb za sprostitvev akumulatorske baterije.
2. Odstranite akumulatorsko baterijo iz izdelka.




5.4 Varovanje pred padcem 2

OPOZORILO


Nevarnost poškodb zaradi padajočega orodja in/ali pribora!

- ▶ Uporabljajte le držalno zanko za orodje **Hilti**, ki je priporočena za vaš izdelek.
- ▶ Pred vsako uporabo preverite, ali je pritrđilna točka držalne zanke za orodje poškodovana.


 Upošteвайте nacionalne smernice za delo na višini.

Kot varovalo pred padcem izdelka uporabljajte izključno držalno zanko za orodje **Hilti** #2261971.

- ▶ Držalno zanko za orodje pritrđite z zanko na izdelek tako, kot je prikazano na sliki. Preverite, ali je zanesljivo pritrđena.
- ▶ Vponko pritrđite za nosilno strukturo. Preverite, ali je vponka zanesljivo pritrđena.

 Upošteвайте navodila za uporabo držalne zanke za orodje **Hilti**.

5.5 Premik potopne enote v položaj za montažo 3

 Potopno enoto je mogoče premakniti v položaj za montažo, ki omogoča dostop do pritezne vijaka prek odprtine za montažo. Položaj za montažo lahko nastavite s pridrđnim vzvodom.

Ko pridrđni vzvod poklopite nazaj (v osnovni položaj), potopna enota skoči nazaj. Izdelek držite za glavni ročaj, da potopno enoto nadzorovano vodite v prvotni položaj.


1. Izdelek postavite tako, da ga lahko potopite z največjo globino rezanja (npr. na rob mize).
2. Odprite loputo za montažo za montažo žaginega lista.
3. Prikaz nastavitve globine reza nastavite na največjo vrednost **(1)**.
4. Pridrđni vzvod poklopite navzgor (v položaj za montažo) **(2)**.
5. Pridrđite protivklonno zaporo **(3)** in potopno enoto potopite v položaj za montažo.
 - ▶ Potopna enota se slišno zaskoči v položaju za montažo.
 - ▶ Pritezni vijak je na sredini odprtine za montažo.


5.6 Demontaža žaginega lista 4

OPOZORILO


Nevarnost opeklin in ureznin na žagem listu, zateznem vijaku in vpenjalni prirobnici Posledica so lahko opekline in ureznine.

- ▶ Pri zamenjavi delovnega orodja uporabljajte zaščitne rokavice.

1. Potopno enoto premaknite v položaj za montažo.  204
2. Pritisnite in pridrđite blokado vretena **(1)**.
3. Z notranjim šestrobim ključem nekoliko odvijte pritezni vijak **(2)**.

 Orientirajte se po puščici za smer vrtenja: Sprostite pritezni vijak v smeri vrtenja žaginega lista.

4. Odstranite pritezni vijak in vpenjalno prirobnico.
5. Žagin list snemite iz zaščitnega pokrova v smeri navzdol.

 Za čiščenje nalezno prirobnico po potrebi snemite.

5.7 Namestitev žaginega lista 5, 6

Prepričajte se, da žagin list ustreza tehničnim zahtevam in da je oster. Oster žagin list je pogoj za brezhibno žaganje.

Pred vsako uporabo izberite ustrezen žagin list za material, ki ga nameravate rezati.



1. Potopno enoto premaknite v položaj za montažo. 204
2. Očistite naležno in vpenjalno prirobnico **(1)**.
3. Naležno prirobnico v pravilnem položaju natakните na pogonsko vreteno.
4. Vstavite nov žagin list **(2)**.
 - ▶ Upoštevajte puščico za smer vrtenja na žaginem listu **(3)** in zaščitnem pokrovu **(4)**. Orientacija obeh puščic za smer vrtenja mora biti enaka.
5. Natakните pravilno obrnjeno vpenjalno prirobnico.
6. Privijte pritezni vijak.
7. Pritisnite in pridržite blokado vretena **(5)**.
8. Z notranjim šestrobim ključem zategnite pritezni vijak **(6)**.



Orientirajte se po puščici za smer vrtenja: Pritezni vijak zategnite v smeri vrtenja žaginega lista.

9. Prepričajte se, da je žagin list pravilno nameščen.
10. Izdelek držite za glavni ročaj.
11. Blokirno ročico premaknite v osnovni položaj in zavrtite potopno enoto nazaj v osnovni položaj **(7)**.
12. Zaprite loputo za montažo za montažo žaginega lista.

5.8 Drсно okence zaščite pred prahom

Za optimalno odsesavanje odrezkov drсно okence zaščite pred prahom vedno potisnite čim bliže obdelovancu.

5.9 Nastavitev globine reza



Nastavljena globina reza mora biti za pribl. 5 do 10 mm večja od debeline materiala, ki ga žagate.

1. Pridržite mehanizem za odklepanje nastavitve globine reza **(1)**.
2. Potisnite drsник na potrebno globino reza **(2)**.
 - ▶ Prikazovalnik globine reza ima ločen prikaz za rezanje z vodilno letvijo **(3)** in rezanje brez vodilne letve **(4)**.
3. Izpustite mehanizem za odklepanje nastavitve globine reza.

5.10 Nastavitev kota reza za zajeralno rezanje



Preprečite različno nastavitev kota spredaj in zadaj tako, da pri zategovanju ne pritiskate na dodatni ročaj ali žago. Če sta nastavitvi kota različni, rez ne more biti raven.

1. Odvijte oba pritrdilna vijaka nastavitve kota reza **(1)**.
2. Zasukajte izdelek tako, da nastavite zelen kot reza.
 - ▶ Če želite nastaviti kot -1° ali nad 45° (do največ 47°), pridržite gumb za sprostitve **(2)**.
3. Zategnite enega od pritrtilnih vijakov nastavitve kota reza.
4. Zategnite pritrtilni vijak nastavitve kota reza na nasprotni strani.

5.11 Nastavitev števila vrtljajev žaginega lista

Vedno uporabljajte število vrtljajev, ki ustreza uporabljenemu žaginemu listu in materialu obdelovanca. S prilagoditvijo števila vrtljajev preprečite pregretje žaginih zob in podaljšate življenjsko dobo žaginih listov.

- ▶ Kolesce za izbiro števila vrtljajev zavrtite v ustrezen položaj.



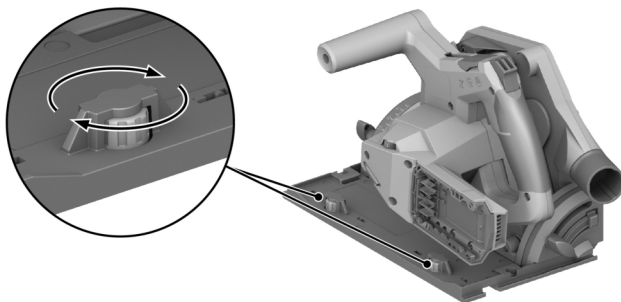
5.12 Montaža vzporednega vodila

i Odvisno od montaže na izdelek ima lahko vzporedno vodilo eno od naslednjih dveh funkcij:

- rob v obliki črke L je usmerjen navzdol: vzporedno vodilo se uporablja za dosledne reze vzdolž roba.
- rob v obliki črke L je usmerjen navzgor: razširitev osnovne plošče za stabilnejše vodenje pri rezanju brez vodilne letve.

1. Odvijte pritrdilna vijaka.
2. Vzporedno vodilo potisnite v montažni ležišči osnovne plošče.
3. Vzporedno vodilo nastavite na razdaljo, ki je potrebna za rezanje.
 - ▶ Prepričajte se, da sta razdalji na obeh straneh enaki.
4. Zategnite pritrdilna vijaka.

5.13 Namestitev izdelka na vodilno letvo



1. Izdelek namestite tako, da bo utor v osnovni plošči na vodilni izboklini.
2. Preverite zračnost med vodilno letvijo in osnovno ploščo.
3. Zračnost nastavite z ekscentričnimi vijaki **(1)**:
 - ▶ Če želite zmanjšati zračnost, ekscentrične vijake obrnite v desno.
 - ▶ Če želite povečati zračnost, ekscentrične vijake obrnite v levo.
4. Nastavite najmanjšo zračnost, pri kateri je še vedno mogoče gladko drsenje.

6 Uporaba

Upošteвайте varnostna navodila in opozorila v tej dokumentaciji in na izdelku.

6.1 Vklon ali izklon

Vklon

1. Protivklonno zaporo pridržite navzgor.
2. Pritisnite stikalo za vklon in izklon.
3. Izpustite protivklonno zaporo.

i Protivklonna zapora ostane v sproščenem položaju, dokler držite stikalo za vklon in izklon ali dokler je potopna enota v položaju za potop. Ko je potopna enota v osnovnem položaju in izpustite stikalo za vklon in izklon, protivklonna zapora samodejno skoči v zaklenjen položaj.


Izklon

4. Potopno enoto premaknite nazaj v osnovni položaj.
5. Spustite stikalo za vklon in izklon.






6.2 Nadzor prahu in odrezkov


- Žaganje z **odpraševalnikom**:
Sesalno cev priključite na priključek za odsesavanje in upoštevajte navodila iz navodil za uporabo odpraševalnika.
- Žaganje z **vrečko za prah**:
Vrečko za prah z adapterjem vstavite v priključek za odsesavanje za odpraševalnik.


 Izdelek lahko uporabljate tudi brez načina zbiranja prahu. Prepričajte se, da se lahko prah in odrezki prosto odvajajo.

6.3 Žaganje po zarisu




 Žagajte samo ravne obdelovance, ki nudijo zadostno naležno površino za osnovno ploščo.

1. Obdelovanec zavarujte pred premikanjem in označite smer rezanja (zaris).
2. Nastavite globino reza.  205
3. Izdelek postavite tako, da je prilagodljivi prikazovalnik reza na liniji reza.
4. Vključite izdelek.  206
 - ▶ Izdelek lahko v obdelovanec potisnete le, če je stikalo za vklop in izklop odklenjeno.
5. Potopno enoto potopite v obdelovanec do prislona **(1)**.
6. Izdelek vodite po obdelovancu s primerno hitrostjo.
7. Ko žagin list teče, potopno enoto obrnite nazaj v osnovni položaj **(2)**.


 S tem preprečite, da bi se žagin list zataknil v obdelovancu.



8. Takoj ko je potopna enota v osnovnem položaju, izklopite izdelek.  206

6.4 Potopno rezanje

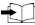
1. Nastavite globino reza.  205
2. Postavite izdelek na obdelovanec.
3. Vključite izdelek.  206
 - ▶ Izdelek lahko v obdelovanec potisnete le, če je stikalo za vklop in izklop odklenjeno.
4. Izdelek potisnite v obdelovanec do konca.
5. Izdelek vodite po obdelovancu s primerno hitrostjo.
6. Izdelek poklopite iz obdelovanca.
7. Takoj ko je potopna enota v osnovnem položaju, izklopite izdelek.  206

6.5 Zajeralno rezanje (kotni rezi)



 Izdelek ima prilagodljivi prikazovalnik reza, ki se samodejno prilagodi nastavljenemu kotu reza. Prilagodljivi prikazovalnik reza se uporablja samo za rezanje brez vodilne letve. Pri rezanju z vodilno letvijo je linija reza zaradi zasnovne neodvisna od nastavljenega kota reza.

1. Nastavite kot rezanja za zajeralne reze.  205
2. Izdelek postavite tako, da je prilagodljivi prikazovalnik reza na liniji reza.
3. Vključite izdelek.  206
4. Potopno enoto potopite v obdelovanec.
5. Izdelek vodite vzdolž vodilne letve po obdelovancu.

6.6 Žaganje z vodilno letvijo

1. Vodilno letev pritrdite z dvema vijačnima sponama.
2. Osnovno ploščo postavite tako, da je utor na vodilni izboklini vodilne letve.
3. Nastavite kot rezanja za zajeralne reze.  205



4. Nastavite globino reza.  205
5. Vklopite izdelek.  206
6. Potopno enoto potopite v obdelovanec.
7. Izdelek vodite vzdolž vodilne letve po obdelovancu.

7 Nega in vzdrževanje



OPOZORILO

Nevarnost poškodb, kadar je nameščena akumulatorska baterija !

- Pred servisnimi in vzdrževalnimi deli vedno odstranite akumulatorsko baterijo!

Nega izdelka

- Previdno odstranite sprijeto umazanijo.
- Morebitne prezačevalne reže previdno očistite s suho in mehko ščetko.
- Ohišje čistite le z rahlo vlažno krpo. Za čiščenje ne uporabljajte čistil, ki vsebujejo silikon, ker lahko poškodujejo plastične dele.
- Za čiščenje kontaktov izdelka uporabite čisto in suho krpo.

Nega litij-ionskih akumulatorskih baterij

- Nikoli ne uporabite akumulatorske baterije z zamašenimi prezačevalnimi režami. Prezačevalne reže previdno očistite s suho in mehko ščetko.
- Poskrbite, da akumulatorska baterija ne bo prekomerno izpostavljena prahu ali umazaniji. Akumulatorske baterije nikoli ne izpostavljajte visoki vlagi (npr. s potapljanjem v vodo ali puščanjem na dežju). Če je akumulatorska baterija premočena, ravnajte z njo kot s poškodovano akumulatorsko baterijo. Izolirajte jo v negorljivi posodi in se obrnite na servisno službo **Hilti**.
- Akumulatorska baterija ne sme priti v stik z oljem in maščobo iz drugih virov. Ne dovolite, da se na akumulatorski bateriji nabira prah ali umazanija. Akumulatorsko baterijo očistite s suho, mehko ščetko ali čisto, suho krpo. Za čiščenje ne uporabljajte čistil, ki vsebujejo silikon, ker lahko poškodujejo plastične dele.
Ne dotikajte se kontaktov akumulatorske baterije in ne odstranjujte tovarniško nameščenega sloja maščobe s kontaktov.
- Ohišje čistite le z rahlo vlažno krpo. Za čiščenje ne uporabljajte čistil, ki vsebujejo silikon, ker lahko poškodujejo plastične dele.

Vzdrževanje

- Redno preverjajte, ali so vidni deli orodja nepoškodovani in ali elementi za upravljanje delujejo brezhibno.
- Izdelka ne uporabljajte, če je poškodovan in/ali ne deluje brezhibno. Izdelek naj nemudoma popravijo pri servisni službi **Hilti**.
- Po končani negi in vzdrževanju namestite vse zaščitne naprave in preverite, ali delujejo brezhibno.



Za varno uporabo uporabite le originalne nadomestne dele in potrošne materiale. Seznam odobrenih nadomestnih delov, potrošnih materialov in pribora **Hilti** najdete v vašem centru **Hilti Store** ali na spletni strani: www.hilti.group

7.1 Čiščenje zaščitne priprave

1. Zaščitne priprave previdno očistite s suho krtačo.
2. Obloge in odrezke v notranjosti zaščitnih priprav odstranite z ustreznim orodjem.

7.2 Čiščenje kanala za odrezke

1. Če ste na priključek za odsesavanje namestili odpraševalnik, s priključka za odsesavanje odstranite sesalno cev.
2. Kanal za odrezke očistite s krtačo.



8 Transport in skladiščenje akumulatorskih orodij in akumulatorskih baterij

Transport

PREVIDNO

Nenameren vklop med transportom !

- ▶ Izdelke vedno transportirajte brez nameščene akumulatorske baterije!
- ▶ Odstranite akumulatorsko baterijo/akumulatorske baterije.
- ▶ Akumulatorskih baterij nikoli ne prevažajte nezaščitenih med drugimi predmeti. Med transportom morajo biti akumulatorske baterije zaščitene pred udarci in vibracijami ter izolirane od kakršnih koli prevodnih materialov in drugih akumulatorskih baterij, tako da ne morejo priti v stik z drugimi poli baterij, kar lahko privede do kratkega stika. **Upoštevajte nacionalne predpise za transport akumulatorskih baterij.**
- ▶ Akumulatorskih baterij ne smete pošiljati po pošti. Če želite pošiljati nepoškodovane akumulatorske baterije, se obrnite na dostavno podjetje.
- ▶ Pred vsako uporabo ter pred in po daljšem transportu preglejte, ali sta izdelek in akumulatorska baterija poškodovana.

Skladiščenje

OPOZORILO

Nenamerna poškodba zaradi poškodovanih akumulatorskih baterij oz. akumulatorskih baterij, iz katerih se izteka tekočina. !

- ▶ Izdelke vedno shranjujte brez nameščene akumulatorske baterije!
- ▶ Izdelek in akumulatorske baterije hranite na hladnem in suhem mestu. Upoštevajte mejne vrednosti temperature, ki so navedene v tehničnih podatkih.
- ▶ Akumulatorskih baterij ne shranjujte v polnilniku. Po polnjenju vedno odstranite akumulatorsko baterijo s polnilnika.
- ▶ Akumulatorskih baterij ne puščajte na soncu, na toplotnih virih ali za steklom.
- ▶ Izdelek in akumulatorske baterije skladiščite izven dosega otrok ter nepooblaščenih oseb.
- ▶ Pred vsako uporabo ter pred in po daljšem transportu preglejte, ali sta izdelek in akumulatorska baterija poškodovana.

9 Pomoč pri motnjah

Pri vseh motnjah upoštevajte prikaz stanja akumulatorske baterije. Glejte poglavje **Prikazi litij-ionske akumulatorske baterije**.



V primeru motenj, ki niso navedene v tej preglednici oziroma jih sami ne znate odpraviti, se obrnite na naš servis **Hilti**.

Motnja	Možen vzrok	Rešitev
Stikala za vklop/izklop ni mo- goče pritisniti oz. je blokirano.	Brez napake (varnostna funkcija).	▶ Pritisnite zaporo vklopa.
Število vrtljajev nenadoma močno pade.	Izpraznjena akumulatorska baterija.	▶ Napolnite akumulatorsko bate- rijo.
	Podajalna sila je prevelika.	▶ Zmanjšajte podajalno silo in znova vklopite izdelek.
Sesanje ne deluje oz. deluje z zmanjšano močjo	Kanal za odrezke je zamašen.	▶ Očistite kanal za odrezke. 208
Izdelek se ne zažene samo- dejno po zagozditvi žaginega lista.	Vklopi se zaščita pred preobreme- nitvijo.	▶ Ponovno pritisnite varnostno zaporo vklopa in stikalo za vklop/izklop.
Akumulatorska baterija se pri namestitvi ne zaskoči slišno.	Zaskočni mehanizem na akumula- torski bateriji je umazan.	▶ Očistite zaskočni mehanizem in ponovno vstavite akumulator- sko baterijo.
Izdelek se trese močnejše kot običajno.	Nepravilno nameščen žagin list.	▶ Odstranite žagin list in ga znova namestite.



Motnja	Možen vzrok	Rešitev
LED-diode akumulatorske baterije ne prikazujejo ničesar	Akumulatorska baterija je v okvari	► Obrnite se na servisno službo Hilti .

10 Odstranjevanje

OPOZORILO

Nevarnost poškodb zaradi nepravilnega odstranjanja! Nevarnost za zdravje zaradi izstopajočih plinov ali tekočin.

- Poškodovanih akumulatorskih baterij ne pošiljajte!
- Priključke pokrijte z neprevodnim materialom, tako da preprečite morebiten kratki stik.
- Akumulatorske baterije shranjujte zunaj dosega otrok.
- Akumulatorsko baterijo oddajte v trgovini **Hilti Store** ali pa se obrnite na pristojno podjetje za odstranjevanje odpadkov.

Naprave **Hilti** so pretežno izdelane iz materialov, ki jih je mogoče znova uporabiti. Pogoj za ponovno uporabo materialov je ustrezno razvrščanje materiala. V mnogih državah servisi **Hilti** prevzamejo vaše odsluženo orodje. O tem se pozanimajte pri servisni službi **Hilti** ali svojem prodajnem svetovalcu.



- Električnih orodij, naprav in akumulatorskih baterij ne zavrzite skupaj z gospodinjstskimi odpadki!

11 Proizvajalčeva garancija

- V primeru vprašanj o garancijskih pogojih se obrnite na lokalnega partnerja **Hilti**.

12 Dodatne informacije

Dodatne informacije o uporabi, tehnologiji, varstvu okolja in recikliranju najdete na naslednji povezavi: qr.hilti.com/manual?id=2276609&id=2276671

Povezava je na voljo tudi na koncu tega dokumenta v obliki kode QR.

Originalne upute za uporabo

1 Podaci o uputi za uporabo

1.1 Uz ove upute za uporabu

- **Upozorenje!** Prije korištenja proizvoda trebate pročitati i razumjeti upute za uporabu koje su priložene proizvodu uključujući naputke, sigurnosne i upozoravajuće napomene, ilustracije i specifikacije. Upoznajte se posebice sa svim naputcima, sigurnosnim i upozoravajućim napomenama, ilustracijama, specifikacijama, te sastavim dijelovima i funkcijama. U slučaju nepridržavanja postoji opasnost od električnog udara, požara i/ili teških ozljeda. Upute za uporabu uključujući naputke, sigurnosne i upozoravajuće napomene sačuvajte za kasniju uporabu.
- proizvodi su namijenjeni profesionalnom korisniku i smije ih posluživati, održavati i servisirati samo ovlašteno kvalificirano osoblje. To osoblje mora biti posebno podučeno o mogućim opasnostima. Proizvod i njemu pripadajuća pomoćna sredstva mogu biti opasna ako ih nepropisno i neispravno upotrebljava neosposobljeno osoblje.
- Priložene upute za uporabu odgovaraju trenutnom stanju tehnike u vrijeme tiskanja. Aktualnu verziju uvijek možete pronaći online na Hilti stranici proizvoda. U tu svrhu slijedite poveznicu ili QR kod u ovim uputama za uporabu označen simbolom .
- Proizvod uvijek proslijediti drugim osobama zajedno s ovim uputama za uporabu.

1.2 Objašnjenje znakova

1.2.1 Upozoravajući naputci

Upozoravajući naputci upozoravaju na opasnost prilikom rukovanja proizvodom. Koriste se sljedeće signalne riječi:



OPASNOST

OPASNOST !

- ▶ Znači moguću neposrednu opasnu situaciju, koja može prouzročiti tjelesne ozljede ili smrt.

UPOZORENJE

UPOZORENJE !

- ▶ Ova riječ skreće pozornost na moguću opasnu situaciju koja može uzrokovati teške tjelesne ozljede ili smrt.

OPREZ

OPREZ !

- ▶ Ova riječ skreće pozornost na moguću opasnu situaciju koja može uzrokovati tjelesne ozljede ili materijalnu štetu.

1.2.2 Simboli u uputama za uporabu

U ovim uputama za uporabu koriste se sljedeći simboli:

	Pridržavajte se uputa za uporabu
	Napomene o primjeni i druge korisne informacije
	Rukovanje materijalima koji se mogu ponovno preraditi
	Električne uređaje i akumulatorske baterije ne bacajte u kućni otpad
	Hilti Litij-ionska akumulatorska baterija
	Hilti Punjač

1.2.3 Simboli na slikama

Koriste se sljedeći simboli na slikama:

	Ovi brojevi odnose se na određene slike na početku ovih uputa za uporabu.
	Numeriranjem na slikama se navodi redoslijed radnih koraka i može odstupati od radnih koraka u tekstu.
	Brojevi položaja koriste se na slici Pregled i odnose se na brojeve legende u odlomku Pregled proizvoda .
	Ovaj znak upućuje da trebate biti posebno pažljivi prilikom rukovanja proizvodom.

1.3 Simboli ovisno o proizvodu

1.3.1 Opći simboli

Simboli koji se koriste s proizvodom.

n_0	Dimenzionirani broj okretaja u praznom hodu
	Istosmjerna struja
	Strelica za smjer vrtnje
RPM	Okretaj u minuti
\varnothing	Promjer
	List pile



	Proizvod podržava bežični prijenos podataka koji je kompatibilan s iOS i Android platformama.
	Ako postoji na proizvodu, proizvod je certificiralo ovo certifikacijsko tijelo za američko i kanadsko tržište sukladno važećim normama.
Li-Ion	Litij-ionska akumulatorska baterija
	Akumulatorsku bateriju nikada ne koristite kao udarni alat.
	Ne dopustite da akumulatorska baterija padne. Nikada nemojte koristiti akumulatorsku bateriju koja je udarena ili na neki drugi način oštećena.

1.3.2 Znakovi obveze

Koriste se sljedeći znakovi obveze na proizvodu:

	Nosite zaštitne naočale
--	-------------------------

2 Sigurnost

2.1 Opće sigurnosne napomene za električne alate

⚠ UPOZORENJE Pročitajte sve sigurnosne napomene, naputke, slike i tehničke podatke kojima je opremljen ovaj električni alat. Propusti u pridržavanju sljedećih naputaka mogu dovesti do električnog udara, požara i/ili teških ozljeda.

Molimo sačuvajte sve sigurnosne napomene i upute za ubuduće.

Pojam "električni alat" korišten u sigurnosnim napomenama odnosi se na električne alate s napajanjem iz električne mreže (s mrežnim vodom) i na električne alate na akumulatorski pogon (bez mrežnog voda).

Sigurnost na radnom mjestu

- ▶ **Područje rada održavajte čistim i osvijetljenim.** Nered i neosvijetljeno područje rada mogu dovesti do nezgoda.
- ▶ **S električnim alatom ne radite u okolini ugroženoj eksplozijom u kojoj se nalaze zapaljive tekućine, plinovi ili prašine.** Električni alati proizvode iskre koje mogu zapaliti prašinu ili pare.
- ▶ **Djecu i ostale osobe tijekom korištenja električnog alata udaljite iz područja rada.** Ako niste usredotočeni na rad, mogli biste izgubiti kontrolu nad uređajem.

Električna sigurnost

- ▶ **Priključni utikač električnog alata mora odgovarati utičnici. Na utikaču se ni u kojem slučaju ne smiju izvoditi izmjene. Ne koristite adapterske utikače zajedno sa zaštitno uzemljenim električnim alatima.** Nepromijenjeni utikači i odgovarajuće utičnice smanjuju opasnost od električnog udara.
- ▶ **Izbjegavajte dodir tijela s uzemljenim površinama kao što su cijevi, radijatori, štednjaci i hladnjaci.** Postoji povećana opasnost od električnog udara ako je vaše tijelo uzemljeno.
- ▶ **Električni alat držite dalje od kiše ili vlage.** Prodiranje vode u električni alat povećava opasnost od električnog udara.
- ▶ **Priključni vod ne upotrebljavajte za nošenje ili vješanje električnog alata odnosno za izvlačenje utikača iz utičnice. Priključni vod držite dalje od izvora topline, ulja, oštih rubova ili pokretljivih dijelova.** Oštećeni ili zapleteni priključni vodovi povećavaju opasnost od električnog udara.
- ▶ **Ako s električnim alatom radite na otvorenom, upotrebljavajte samo produžne kabele odobrene za uporabu na otvorenom.** Primjena produžnog kabela prikladnog za uporabu na otvorenom smanjuje opasnost od električnog udara.
- ▶ **Ako ne možete izbjeći rad električnog alata u vlažnom okruženju, koristite zaštitnu strujnu sklopku.** Uporaba zaštitne strujne sklopke smanjuje opasnost od električnog udara.

Sigurnost ljudi

- ▶ **Budite oprezni, pazite što činite i kod rada s električnim alatom postupajte razumno. Električni alat ne koristite ako ste umorni ili pod utjecajem opojnih sredstava, alkohola ili lijekova.** Trenutak nepažnje prilikom uporabe električnog alata može dovesti do ozbiljnih tjelesnih ozljeda.
- ▶ **Nosite zaštitnu opremu i uvijek nosite zaštitne naočale.** Nošenje zaštitne opreme, kao što su zaštitna maska, protuklizne zaštitne cipele, zaštitna kaciga ili zaštitne slušalice, ovisno o vrsti i primjeni električnog alata, smanjuje opasnost od ozljeda.



- ▶ **Izbjegavajte nehotično stavljanje u pogon.** Uvjerite se da je električni alat isključen prije nego što ga priključite na napajanje strujom i/ili akumulatorsku bateriju, ili ga primite ili nosite. Ako kod nošenja električnog alata prst držite na prekidaču ili ako je uređaj uključen i priključen na električnu mrežu, to može dovesti do nezgoda.
- ▶ **Prije nego što uključite električni alat, uklonite alate za podešavanje ili vijčane ključeve.** Alat ili ključ, koji se nalazi u rotirajućem dijelu uređaja, može uzrokovati nezgode.
- ▶ **Izbjegavajte nenormalan položaj tijela.** Zauzmite siguran i stabilan položaj tijela i u svakom trenutku održavajte ravnotežu. Na taj način možete električni alat bolje kontrolirati u neočekivanim situacijama.
- ▶ **Nosite prikladnu odjeću.** Ne nosite široku odjeću ili nakit. Neka vaša kosa, odjeća i rukavice budu što dalje od pomičnih dijelova. Široku odjeću, nakit ili dugu kosu mogu zahvatiti pomični dijelovi.
- ▶ **Ako se mogu montirati uređaji za usisavanje i skupljanje prašine, provjerite jesu li isti priključeni i rabe li se pravilno.** Uporaba usisavača može smanjiti opasnost.
- ▶ **Nemojte se uljuljati u lažnu sigurnost i obratite pozornost na sigurnosna pravila za električne alate iako ste nakon česte uporabe upoznati s električnim alatom.** Nepažljivo rukovanje može u djeliću sekunde uzrokovati teške tjelesne ozljede.

Uporaba i rukovanje električnim alatom

- ▶ **Ne preopterećujte uređaj.** Za vaše radove koristite za to predviđen električni alat. S odgovarajućim električnim alatom radit ćete bolje i sigurnije u navedenom području snage.
- ▶ **Ne upotrebljavajte električni alat s neispravnim prekidačem.** Električni alat, koji se više ne može uključiti ili isključiti, opasan je i treba se popraviti.
- ▶ **Izvučite utikač iz utičnice i/ili izvadite akumulatorsku bateriju iz uređaja prije namještanja uređaja, zamjene dijelova pribora ili odlaganja uređaja.** Ovim mjerama opreza spriječit će se nehotično pokretanje električnog alata.
- ▶ **Električne alate, koji se ne koriste, spremite izvan dosega djece.** Nemojte dopustiti da uređaj koriste osobe koje s njim nisu upoznate ili koje nisu pročitale upute za uporabu. Električni alati su opasni ako ih koriste neiskusne osobe.
- ▶ **Pažljivo održavajte električne alate i pribor.** Kontrolirajte rade li pokretljivi dijelovi besprijekorno i nisu li zaglavljivi, te jesu li dijelovi polomljeni ili tako oštećeni da negativno djeluju na funkciju električnog alata. Oštećene dijelove popravite prije uporabe uređaja. Mnoge nezgode uzrokovane su lošim održavanjem električnih alata.
- ▶ **Rezne alate održavajte oštrim i čistim.** Brži održavani rezni alati s oštrim reznim rubovima neće se zaglaviti i lakši su za vođenje.
- ▶ **Koristite električni alat, pribor, nastavke itd. sukladno ovim uputama.** Pritom uzmite u obzir radne uvjete i izvođene radove. Uporaba električnih alata za neke druge primjene različite od predviđenih može dovesti do opasnih situacija.
- ▶ **Ručke i rukohvate držite suhim, čistim i bez ostataka ulja i masti.** Skliske ručke i rukohvati ne omogućuju sigurno rukovanje i kontrolu električnog alata u nepredviđenim situacijama.

Uporaba i rukovanje akumulatorskim alatom

- ▶ **Akumulatorske baterije punite samo u punjačima koje preporučuje proizvođač.** Kod punjača, koji je prikladan za određenu vrstu akumulatorskih baterija, postoji opasnost od požara ako se upotrebljava s drugim akumulatorskim baterijama.
- ▶ **U električnim alatima upotrebljavajte samo za to predviđene akumulatorske baterije.** Uporaba neke druge akumulatorske baterije može dovesti do ozljeda i opasnosti od požara.
- ▶ **Nekorištenu akumulatorsku bateriju držite dalje od uredskih spajalica, kovanica, ključeva, čavala, vijaka ili drugih sitnih metalnih predmeta koji bi mogli uzrokovati premošćenje kontakata.** Kratki spoj između akumulatorskih kontakata može dovesti do opeklina ili do požara.
- ▶ **Kod pogrešne uporabe može iz akumulatorske baterije iscuriti tekućina.** Izbjegavajte doticaj s ovom tekućinom. Kod slučajnog doticaja odmah isperite s vodom. Ako tekućina dođe u dodir s očima, odmah zatražite liječničku pomoć. Tekućina, koja curi iz akumulatorske baterije, može dovesti do nadražaja kože ili opeklina.
- ▶ **Ne upotrebljavajte oštećenu ili izmijenjenu akumulatorsku bateriju.** Oštećene ili izmijenjene akumulatorske baterije mogu se nepredvidivo ponašati i dovesti do požara, eksplozije ili opasnosti od ozljeda.
- ▶ **Akumulatorsku bateriju ne izlažite vatri ili previsokim temperaturama.** Vatra ili temperature iznad 130 °C (265 °F) mogu izazvati eksploziju.
- ▶ **Pridržavajte se svih uputa za punjenje i nikada ne punite akumulatorsku bateriju ili akumulatorski alat izvan raspona temperature navedenog u uputama za uporabu.** Pogrešno punjenje ili punjenje izvan dopuštenog raspona temperature može uništiti akumulatorsku bateriju ili povećati opasnost od požara.



Servisiranje

- ▶ **Popravak električnog alata prepustite samo kvalificiranom stručnom osoblju i samo s originalnim rezervnim dijelovima.** Na taj način će se postići održavanje sigurnosti uređaja.
- ▶ **Nikada ne održavajte oštećene akumulatorske baterije** Održavanje akumulatorskih baterija smije provoditi samo proizvođač ili ovlašteni servisi.

2.2 Sigurnosne napomene za sve pile

Postupak piljenja

- ▶ **⚠ OPASNOST: Svojim rukama se ne približavajte području pile i listu pile. Drugom rukom držite dodatni rukohvat ili kućište motora.** Kada pilu držite s obje ruke, onda ih list pile ne može ozlijediti.
- ▶ **Ne sežite pod predmet obrade.** Štitnik vas pod predmetom obrade ne može zaštititi od lista pile.
- ▶ **Dubinu rezanja prilagodite debljini predmeta obrade.** Trebao bi biti vidljiv za manje od pune visine zupca pod predmetom obrade.
- ▶ **Predmet obrade za rezanje nikada ne pridržavajte u ruci ili iznad noge. Predmet obrade učvrstite na stabilan prihvat.** Važno je predmet obrade dobro učvrstiti kako biste smanjili opasnost od doticaja s tijelom, zaglavlivanja lista pile ili gubitka kontrole.
- ▶ **Električni alat uhvatite samo za izolirane ručke kada izvodite radove kod kojih nastavak može pogoditi skrivene strujne vodove.** Kontakt s vodom pod naponom stavlja i metalne dijelove električnog alata pod napon te dovodi do električnog udara.
- ▶ **Kod uzdužnog rezanja uvijek upotrebljavajte graničnik ili ravnu rubnu vodilicu.** To poboljšava točnost rezanja i smanjuje mogućnost zaglavlivanja lista pile.
- ▶ **Uvijek upotrebljavajte listove pile pravilne veličine i odgovarajućeg steznog otvora (npr. zvjezdastog ili okruglog).** Listovi pile, koji ne odgovaraju montažnim dijelovima pile, ne okreću se kružno i dovode do gubitka kontrole.
- ▶ **Nikada ne upotrebljavajte oštećene ili krive podloške ili vijke za list pile.** Podloške i vijci za list pile su specijalno konstruirani za vašu pilu, za optimalnu snagu i sigurnost pri radu.

Povratni udarac - uzroci i odgovarajuće sigurnosne napomene

- Povratni udarac je neočekivana reakcija zbog zaglavljenog ili nepravilno poravnog lista pile koja dovodi do nekontroliranog podizanja pile i kretanja iz predmeta obrade prema operateru;
- ako se list pile zakvači ili zaglavi u razdvajaču koji se zatvara, zablokira se i snaga motora odbacuje pilu u smjeru operatera;
- ako je list pile u rezu uvinut ili nepravilno poravnat, zupci stražnjeg ruba lista pile mogu se zakvačiti u površini predmeta obrade zbog čega se list pile izbacuje iz razdvajača i pila odskače u smjeru operatera.

Povratni udarac je posljedica neispravne ili nepravilne uporabe pile. Može se spriječiti odgovarajućim mjerama opreza kako je opisano u nastavku.

- ▶ **Čvrsto držite pilu s obje ruke i stavite svoje ruke u položaj u kojem možete prihvatiti sile povratnog udarca. Uvijek stojte uz bok lista pile, list pile nikada ne postavljajte u liniju s Vašim tijelom.** Kod povratnog udarca kružna pila može odskočiti unatrag, operater može odgovarajućim mjerama opreza svladati sile povratnog udarca.
- ▶ **Ako se list pile zaglavi ili prekinete radove, pilu isključite i držite je mirno u materijalu sve dok se list pile na zaustavi. Nikada ne pokušavajte pilu vaditi iz predmeta obrade ili je povlačiti unatrag dok se list pile pomiče, u suprotnom bi moglo doći do povratnog udarca.** Utvrdite i uklonite uzrok zaglavljenja lista pile.
- ▶ **Ako pilu, koja stoji u predmetu obrade, želite ponovno pokrenuti, centrirajte list pile u razdvajaču i provjerite nisu li se zupci pile zaglavi u predmetu obrade.** Ako je list pile zaglavljen, može se pomaknuti iz predmeta obrade ili prouzročiti povratni udarac pri ponovnom pokretanju pile.
- ▶ **Velike ploče poduprite kako biste izbjegli opasnost od povratnog udarca zbog zaglavljenog lista pile.** Velike ploče se mogu savinuti pod vlastitom težinom. Ploče treba poduprijeti s obje strane, u blizini razdvajača kao i na rubu.
- ▶ **Ne upotrebljavajte tupe ili oštećene listove pile.** Listovi pile s tupim ili nepravilno usmjerenim zupcima zbog uskog razdvajača uzrokuju povećano trenje, zaglavlivanje lista pile i povratni udarac.
- ▶ **Prije rezanja pritegnite podešivače za dubinu rezanja i kut rezanja.** Ako se za vrijeme rezanja podešivači pomjere, list pile se može zaglaviti te može doći do povratnog udarca.
- ▶ **Budite posebno oprezni kod rezanja u postojeće zidove ili druga nevidljiva područja.** Potopni list pile se pri rezanju može zablokirati u skrivenim predmetima i uzrokovati povratni udarac.

Funkcija štitnika

- ▶ **Prije svake uporabe provjerite zatvara li se štitnik besprijekorno. Pilu ne upotrebljavajte ako štitnik nije pokretljiv i ako se odmah ne zatvori. Štitnik ne stežite niti ga ne privezujte; u tom slučaju bi**



list pile bio nezaštićen. Ako pila nehotice padne na pod, štitnik se može saviti. Uvjerite se da se štitnik slobodno pomiče i da kod svih kutova i dubina rezanja ne dodiruje niti list pile niti druge dijelove.

- ▶ **Provjerite stanje i funkciju opruge za štitnik. Pilu servisirajte prije uporabe ako štitnik i opruga besprijekorno ne rade.** Oštećeni dijelovi, ljepljivi talozi ili nakupine strugotine uzrokuju usporeni rad donjeg štitnika.
- ▶ **Kod "potopnog reza", koji se ne izvodi pravokutno, zaštitite osnovnu ploču pile od bočnog pomicanja.** Bočno pomicanje može uzrokovati zaglavljenje lista pile te time dovesti do povratnog udara.
- ▶ **Pilu ne odlažite na radnu klupu ili pod, a da štitnik pritom ne prekriva list pile.** Nezaštićeni list pile, koji se još okreće, pokreće pilu suprotno od smjera rezanja i reže sve što mu je na putu. Stoga imajte na umu vrijeme dodatnog okretanja pile.

2.3 Dodatne sigurnosne napomene

Sigurnost ljudi

- ▶ Ne izvodite manipulacije ili preinake na električnom alatu ili priboru.
- ▶ S električnim alatom rukujte samo s pripadajućim zaštitnim uređajima.
- ▶ Ako s električnim alatom radite bez usisavača, tijekom radova, kod kojih se stvara prašina, uvijek nosite laganu zaštitnu masku za disanje.
- ▶ Električni alat uvijek držite čvrsto s obje ruke za predviđene rukohvate.
- ▶ Nosite zaštitne slušalice. Djelovanje buke može uzrokovati gubitak sluha.
- ▶ Zbog bolje prokrvljenosti prstiju napravite stanke u radu i vježbe za opuštanje prstiju.
- ▶ Električni alat nije primjeren za slabije osobe bez prethodne pomoći.
- ▶ Električni alat uključite tek na radnom mjestu i samo kada ste ga stavili u radni položaj.
- ▶ Izvadite akumulatorsku bateriju ako se pojave problemi s električnim alatom kada mijenjate nastavke ili pribor i tijekom skladištenja i transporta električnog alata.
- ▶ Električnim alatom ne radite iznad glave.
- ▶ Električni alat ne kočite bočnim pritiskanjem o list pile.
- ▶ Prije umetanja akumulatorske baterije uvjerite se da je pila isključena i da je blokada uključivanja uskočila u ležište. Na taj ćete način izbjeći ozljede uslijed nehotičnog pokretanja električnog alata.
- ▶ Kod uključenog električnog alata ne dodirujte steznu prirubnicu i stezni vijak.
- ▶ Prije nego što odložite električni alat, pričekajte dok se list pile u potpunosti ne zaustavi.
- ▶ Prije nego što zamijenite nastavak, pričekajte da se električni alat ohladi.
- ▶ Nikada ne pritišćite blokadu vretena dok se list pile vrti.
- ▶ Električni alat ne usmjeravajte prema osobama.
- ▶ Blokada uključivanja mora uskočiti u ležište uvijek kada mijenjate dijelove pribora ili akumulatorske baterije, prilikom transporta ili kada želite skladištiti električni alat.
- ▶ Uvijek upotrebljavajte list pile koji odgovara materijalu i svojstvu predmeta obrade.
- ▶ Nikada ne montirajte na ovaj električni alat brusne ploče bilo koje vrste.
- ▶ Vodite električni alat samo u uključenom stanju po predmetu obrade.
- ▶ Prilagodite potisak listu pile i obradivom materijalu. Na taj ćete način spriječiti da se list pile blokira i eventualno uzrokuje povratni udarac.
- ▶ Spriječite pregrijavanje vrhova zubaca pile.
- ▶ Dozvoljeni broj okretaja nastavka mora biti barem jednako velik kao i najveći broj okretaja naveden na električnom alatu. Pribor, koji se okreće većim brojem okretaja od dopuštenog, može puknuti i odletjeti uokolo.
- ▶ Ne radite u okruženju koje je jako opterećeno prašinom.
- ▶ Prašina koja nastaje pri brušenju, brušenju brusnim papirom, rezanju i bušenju može sadržavati opasne kemikalije. Neki primjeri su: olovo ili boje na bazi olova; opeka, beton i drugi proizvodi za zidove, prirodni kamen i drugi proizvodi koji sadrže silikat; određena drva, npr. hrast, bukva i kemijski obrađeno drvo; azbest ili azbestni materijali. Utvrdite izloženost korisnika i osoba u blizini prema razredu opasnosti materijala na kojima se radi. Poduzmite potrebne mjere za održavanje izloženosti na sigurnoj razini, npr. koristeći sustav za sakupljanje prašine ili noseći odgovarajuću zaštitu organa za disanje. Opće mjere za smanjenje izloženosti uključuju:
 - ▶ rad u dobro prozračenom području,
 - ▶ izbjegavanje dužeg kontakta s prašinom,
 - ▶ brisanje prašine s lica i tijela,
 - ▶ nošenje zaštitne odjeće i pranje izloženih područja vodom i sapunom.
- ▶ Vi i sve ostale osobe u radnom području uvijek nosite zaštitnu masku koja ispunjava zahtjeve primjene.



- ▶ Vi i sve ostale osobe u radnom području tijekom uporabe električnog alata nosite odgovarajuće zaštitne naočale, zaštitnu kacigu, zaštitne slušalice, zaštitne rukavice i zaštitne cipele.
- ▶ Prije početka rada utvrdite razred opasnosti prašine koja nastaje pri radu. Koristite građevinski usisavač sa službeno dozvoljenom klasifikacijom zaštite koja odgovara Vašim lokalnim propisima o zaštiti protiv prašine.
- ▶ Poštujte nacionalne odredbe za zaštitu na radu.
- ▶ Upotrijebite stege ili neku drugu metodu kako biste osigurali predmet obrade i držali ga u stabilnom položaju. Držanje predmeta obrade rukom ili tijelom nije stabilno i može dovesti do gubitka kontrole. Ne dozvolite drugoj osobi da drži predmet obrade u položaju.
- ▶ Ne režite nepoznate podloge i držite reznu traku gore i dolje slobodnu od prepreka. Ako list pile udari o neki predmet, na električni alat može djelovati povratni udarac.
- ▶ Opasnost od ozljede uslijed pada alata i/ili pribora. Prije početka rada provjerite da je montiran pribor kuka sigurno pričvršćen.
- ▶ Kod rezanja uz korištenje uređaja za uklanjanje prašine izbjegavajte dodirivanje štitnika za prašinu ili usisnog crijeva. Kod materijala koji prekomjerno stvaraju prašinu može doći do povećanog rizika od elektrostatskog udara.
- ▶ Provjerite da na reznoj traci nema prepreka, npr. čavli, vijci ili drugi metalni dijelovi.
- ▶ Isključivo upotrebljavajte listove pile koje je preporučila tvrtka **Hilti** i koji odgovaraju normi EN 847-1.
- ▶ Pri rezanju plastike pazite da predmet obrade ne postane prevruć i da se ne rastali.

Električna sigurnost

- ▶ Prije početka rada detektorom ispitajte ima li u području rada sakrivenih električnih vodova, plinskih i vodovodnih cijevi. Vanjski metalni dijelovi električnog alata mogu biti pod naponom ako ste npr. nehotice oštetili električni vod. Zbog toga nastaje povećana opasnost od električnog udara.

2.4 Pažljivo rukovanje i uporaba akumulatorskih baterija

- ▶ **Pridržavajte se sljedećih sigurnosnih napomena za sigurno rukovanje i uporabu litij-ionskih akumulatorskih baterija.** Nepridržavanje može dovesti do nadražaja kože, teških korozivnih ozljeda, kemijskih opekline, požara i / ili eksplozija.
- ▶ Akumulatorske baterije koristite samo ako su u tehnički besprijeornom stanju.
- ▶ Pažljivo rukujte akumulatorskim baterijama kako biste izbjegli oštećenja i istjecanje tekućina koje su jako opasne za zdravlje!
- ▶ Ne smiju se vršiti promjene ili preinake akumulatorskih baterija.
- ▶ Akumulatorske baterije se ne smiju rastavljati, gnječiti, zagrijavati iznad 80 °C (176 °F) ili spaljivati.
- ▶ Nikada nemojte koristiti niti puniti akumulatorske baterije koje su udarene ili na neki drugi način oštećene. Redovito provjerite ima li znakova oštećenja na vašim akumulatorskim baterijama.
- ▶ Nikada nemojte koristiti reciklirane ili popravljene akumulatorske baterije.
- ▶ Akumulatorsku bateriju ili električni alat na akumulatorski pogon nikada ne rabite kao udarni alat.
- ▶ Akumulatorske baterije nikada ne izlažite izravnom sunčevom zračenju, povišenoj temperaturi, iskreju ili otvorenom plamenu. To može dovesti do eksplozija.
- ▶ Polove baterije ne dodirujte prstima, alatom, nakitom ili drugim električno vodljivim predmetima. To može oštetiti akumulatorsku bateriju te uzrokovati materijalne štete i ozljede.
- ▶ Akumulatorske baterije držite dalje od kiše, vlage i tekućina. Prodiranje vlage može prouzročiti kratak spoj, električni udar, opekline, požar i eksplozije.
- ▶ Upotrebljavajte samo punjače i električne alate predviđene za ovaj tip akumulatorske baterije. Pridržavajte se podataka u odgovarajućim uputama za uporabu.
- ▶ Akumulatorsku bateriju ne upotrebljavajte i ne čuvajte u okolini ugroženoj eksplozijom.
- ▶ Ako je akumulatorska baterija toliko vruća da je ne možete primiti rukom, onda je moguće da je u kvaru. Stavite akumulatorsku bateriju na vidljivo, nezapažljivo mjesto dovoljno udaljeno od zapaljivih materijala. Ostavite akumulatorsku bateriju da se ohladi. Ako je nakon jednog sata akumulatorska baterija još uvijek vruća da je ne možete primiti rukom, onda je u kvaru. Obratite se **Hilti** servisu ili pročitajte dokument „Napomene za sigurnost i primjenu **Hilti** litij-ionskih akumulatorskih baterija“.



Poštujte posebne smjernice za transport, skladištenje i uporabu litij-ionskih akumulatorskih baterija.

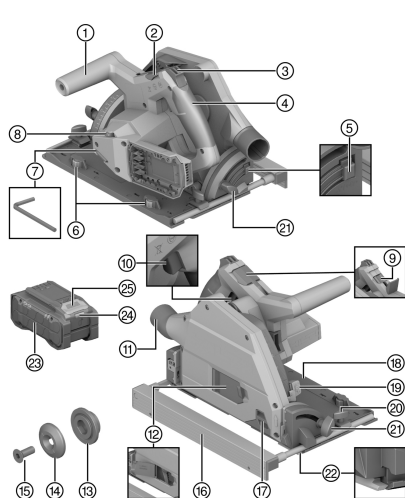


Pročitajte napomene za sigurnost i primjenu **Hilti** litij-ionskih akumulatorskih baterija koje ćete naći na kraju ovih uputa za uporabu skeniranjem QR koda.



3 Opis

3.1 Pregled proizvoda



- ① Dodatni rukohvat
- ② Poluga za blokadu kod zamjene lista pile
- ③ Blokada uključivanja
- ④ Glavni rukohvat
- ⑤ Gumb za deblokadu kuta rezanja -1° i 47°
- ⑥ Kotačić za namještanje izjednačenja hoda (hod između vodilice i utora za vođenje u osnovnoj ploči)
- ⑦ Imbus ključ
- ⑧ Kotačić za namještanje broja okretaja lista pile
- ⑨ Blokada vretena
- ⑩ Prekidač za uključivanje/isključivanje
- ⑪ Izbacivanje strugotina / priključak
- ⑫ Montažna zaklopka za zamjenu lista pile
- ⑬ Prialatna prirubnica
- ⑭ Stezna prirubnica
- ⑮ Stezni vijak
- ⑯ Paralelni graničnik
- ⑰ Klizni prozor za zaštitu od prašine
- ⑱ Osnovna ploča
- ⑲ Podešavanje dubine reza
- ⑳ Stezni vijak za paralelni graničnik
- ㉑ Stezni vijak za namještanje kuta rezanja
- ㉒ Podesiv indikator rezanja
- ㉓ Akumulatorska baterija
- ㉔ Statusni prikaz akumulatorske baterije
- ㉕ Tipka za deblokadu akumulatorske baterije

3.2 Namjenska uporaba

Opisani proizvod je potopna kružna pila na akumulatorski pogon. Namijenjena je za piljenje i potopne rezove isključivo u sljedećim materijalima:

- Drvo i materijali slični drvu
- Plastika
- Gipsane kartonske ploče
- Vlakanste cementne ploče
- Neželjezni metali

Proizvod je namijenjen za stolarske radove i unutarnje radove.

Ručna kružna pila je opremljena priključkom za opcionalni uređaj za uklanjanje prašine koji je konstruiran za postojeća crijeva usisavača. Za spajanje crijeva uređaja za uklanjanje prašine s pilom može biti potreban odgovarajući adapter.

Upotrebljavajte isključivo listove pile dopuštene za proizvod koji odgovaraju podacima navedenim u poglavlju Tehnički podaci (npr. promjer, broj okretaja, debljina, materijal, itd...). Nisu dopuštene brusne i rezne ploče ni listovi pile od visoko legiranog brzoreznog čelika (HSS).

Režite samo ravne predmete obrade koji imaju dovoljno veliku površinu postavljanja osnovne ploče.

- Za ovaj proizvod koristite samo **Hilti** litij-ionske akumulatorske baterije tipa B 22. **Hilti** preporučuje za ovaj proizvod uporabu akumulatorskih baterija navedenih u tablici na kraju ovih uputa za uporabu.
- Za ove akumulatorske baterije upotrebljavajte samo **Hilti** punjače tipa navedenog na kraju ovih uputa za uporabu.



3.3 Sadržaj isporuke

Akumulatorska kružna pila, list pile, upute za uporabu



Ostale proizvode sustava dopuštene za Vaš proizvod naći ćete u Vašoj **Hilti Store** ili na: www.hilti.group

3.4 Indikatori litij-ionske akumulatorske baterije

Hilti Nuron litij-ionske akumulatorske baterije mogu prikazati stanje napunjenosti, poruke pogreške i stanje akumulatorske baterije.

3.4.1 Indikatori stanja napunjenosti i poruke pogreške

UPOZORENJE

Opasnost od ozljede uslijed pada akumulatorske baterije!

- ▶ Kada je umetnuta akumulatorska baterija i nakon pritiska na tipku za deblokadu pazite da ponovno ispravno uglavite akumulatorsku bateriju u korišteni proizvod.

Kratko pritisnite tipku za deblokadu akumulatorske baterije kako bi se pojavio jedan od sljedećih indikatora. Stanje napunjenosti i moguće smetnje također se stalno prikazuju dok je priključeni proizvod uključen.

Stanje	Značenje
Četiri (4) LED diode stalno svijetle zeleno	Stanje napunjenosti: 100 % do 71 %
Tri (3) LED diode stalno svijetle zeleno	Stanje napunjenosti: 70 % do 51 %
Dvije (2) LED diode stalno svijetle zeleno	Stanje napunjenosti: 50 % do 26 %
Jedna (1) LED dioda stalno svijetli zeleno	Stanje napunjenosti: 25 % do 10 %
Jedna (1) LED dioda sporo treperi zeleno	Stanje napunjenosti: < 10 %
Jedna (1) LED dioda brzo treperi zeleno	Litij-ionska akumulatorska baterija je potpuno ispražnjena. Napunite akumulatorsku bateriju. Ako LED dioda nakon punjenja akumulatorske baterije još uvijek brzo treperi, obratite se Hilti servisu.
Jedna (1) LED dioda brzo treperi žuto	Litij-ionska akumulatorska baterija ili s njom povezan proizvod su preopterećeni, prevrući, prehladni ili postoji neka druga pogreška. Proizvod i akumulatorsku bateriju dovedite na preporučenu radnu temperaturu i ne preopterećujte proizvod tijekom uporabe. Ako se poruka i dalje prikazuje, obratite se Hilti servisu.
Jedna (1) LED dioda svijetli žuto	Litij-ionska akumulatorska baterija i s njom povezan proizvod nisu kompatibilni. Obratite se Hilti servisu.
Jedna (1) LED dioda brzo treperi crveno	Litij-ionska akumulatorska baterija je blokirana i ne može se dalje koristiti. Obratite se Hilti servisu.

3.4.2 Indikatori stanja akumulatorske baterije

Za pozivanje stanja akumulatorske baterije pritisnite i držite pritisnutu tipku za deblokadu dulje od tri sekunde. Sustav ne prepoznaje moguću neispravnost baterije zbog zlouporabe, npr. ispadanja, uboda, vanjskih oštećenja uzrokovanih vrućinom itd.

Stanje	Značenje
Sve LED diode svijetle uzastopno i zatim jedna (1) LED dioda stalno svijetli zeleno.	Akumulatorska baterija može se dalje upotrebljavati.
Sve LED diode svijetle uzastopno i zatim jedna (1) LED dioda brzo treperi žuto.	Očitavanje stanje akumulatorske baterije ne može se isključiti. Ponovite postupak ili se obratite Hilti servisu.



Stanje	Značenje
Sve LED diode svijetle uzastopno i zatim jedna (1) LED dioda stalno svijetli crveno.	Ako se priključeni proizvod može dalje upotrebljavati, preostali kapacitet akumulatorske baterije je ispod 50 %. Ako se priključeni proizvod ne može više upotrebljavati, akumulatorska baterija je na kraju svog životnog vijeka i treba je zamijeniti. Obratite se Hilti servisu.

4 Tehnički podaci

4.1 Značajke proizvoda

	SC 6WP-22
Generacija proizvoda	01
Težina	3,3 kg (prema EPTA-Procedure 01 bez akumulatora)
Težina (paralelni graničnik)	0,45 kg
Dimenzije (D×Š×V)	360 mm × 200 mm × 237 mm
Debljina osnovnog lista	1 mm ... 1,5 mm
Maksimalna dubina reza	57 mm
Dimenzionirani broj okretaja u praznom hodu	6.000 o/min
Dimenzionirani napon	21,6 V

4.2 Tipovi i primjene lista pile

Tipove lista pile	Napomena o primjeni
Univerzalni list pile List pile za fino rezanje	Drvo i materijali na bazi drva
List pile za vlaknasti cement	Vlaknasti cement i materijali na bazi vlaknastog cementa

4.3 Temperatura skladištenja i radna temperatura

Temperatura skladištenja	-20 °C ... 70 °C
Okolna temperatura pri radu	-17 °C ... 60 °C

4.4 Akumulatorska baterija

Radni napon akumulatorske baterije	21,6 V
Težina akumulatorske baterije	Vidi na kraju ovih uputa za upotrebu
Okolna temperatura pri radu	-17 °C ... 60 °C
Temperatura skladištenja	-20 °C ... 40 °C
Temperatura akumulatorske baterije na početku punjenja	-10 °C ... 45 °C

4.5 Informacije o buci i vrijednosti vibracije

Razina zvučnog tlaka i razina titranja koje su navedene u ovim uputama, izmjerene su skladno normiranom postupku mjerenja te se mogu koristiti za međusobnu usporedbu električnih alata. Primjerene su i za privremenu procjenu ekspozicija.

Navedeni podaci predstavljaju glavne primjene električnog alata. Ako se električni alat inače koristi za druge primjene s nastavcima, koji se razlikuju ili nisu dovoljno dobro održavani, podaci se mogu razlikovati. To može znatno povećati ekspozicije tijekom cjelokupnog radnog vijeka.



Za točnu procjenu ekspozicija trebaju se uzeti u obzir i vremena, tijekom kojih je električni alat bio isključen ili je radio, ali se zapravo nije koristio. To može znatno smanjiti ekspozicije tijekom cjelokupnog radnog vijeka. Odredite dodatne sigurnosne mjere za zaštitu korisnika prije djelovanja zvuka i/ili titranja kao npr: Održavanje električnog alata i nastavaka, održavanje toplih ruku, organizacija tokova rada.



Detaljne informacije o ovdje navedenoj verziji **EN 62841** normi možete pronaći na slici izjave o sukladnosti 338.

Informacije o buci

Razina zvučne snage (L_{WA})	106 dB(A)
Nesigurnost razine zvučne snage (K_{WA})	3 dB(A)
Razina zvučnog tlaka (L_{pA})	98 dB(A)
Nesigurnost razine zvučnog tlaka (K_{pA})	3 dB(A)

Ukupne vrijednosti vibracija

Rezanje iverice ($a_{h,w}$)	B 22-55	0,9 m/s ²
Rezanje aluminijskog lima ($a_{h,m}$)	B 22-55	1,7 m/s ²
Nesigurnost (K)		1,5 m/s ²

5 Priprema rada



UPOZORENJE

Opasnost od ozljede zbog nehotičnog pokretanja!

- ▶ Prije umetanja akumulatorske baterije provjerite je li pripadajući proizvod isključen.
- ▶ Izvadite akumulatorsku bateriju prije namještanja uređaja ili zamjene dijelova pribora.

Pridržavajte se sigurnosnih napomena i upozoravajućih naputaka u ovoj dokumentaciji i na proizvodu.

5.1 Punjenje akumulatorske baterije

1. Prije punjenja pročitajte uputu za uporabu punjača.
2. Pazite da su kontakti akumulatorske baterije i punjača čisti i suhi.
3. Akumulatorsku bateriju punite u odobrenom punjaču. 217

5.2 Umetanje akumulatorske baterije



UPOZORENJE

Opasnost od ozljede uslijed kratkog spoja ili pada akumulatorske baterije!

- ▶ Prije nego što stavite akumulatorsku bateriju u uređaj, provjerite ima li stranih tijela na kontaktima akumulatorske baterije i kontaktima proizvoda.
 - ▶ Provjerite da je akumulatorska baterija uvijek ispravno uglavljena.
1. Akumulatorsku bateriju u potpunosti napunite prije prvog stavljanja u pogon.
 2. Umetnite akumulatorsku bateriju u proizvod sve dok čujno ne uskoči u ležište.
 3. Provjerite siguran dosjed akumulatorske baterije.

5.3 Vađenje akumulatorske baterije

1. Pritisnite tipku za deblokadu akumulatorske baterije.
2. Izvucite akumulatorsku bateriju iz proizvoda.

5.4 Osigurač od pada



UPOZORENJE

Opasnost od ozljede zbog pada alata i/ili pribora!

- ▶ Upotrebljavajte samo preporučenu **Hilti** pridržnu traku za alat za svoj proizvod.
- ▶ Prije svake uporabe provjerite je li možda oštećena točka za pričvršćivanje pridržne trake za alat.





Pridr avajte se nacionalnih smjernica za rad na visini.

Kao osigura  od pada za ovaj proizvod upotrebljavajte samo **Hilti** pridr nu traku za alat #2261971.

- ▶ Pri vrstite pridr nu traku za alat s petljom na proizvod kako je prikazano na slici. Provjerite siguran prihvat.
- ▶ Pri vrstite kuku karabinera na nosivu strukturu. Provjerite siguran prihvat kuke karabinera.



Pridr avajte se uputa za uporabu **Hilti** pridr ne trake za alat.

5.5 Stavite jedinicu za uron u monta ni polo aj



Potopna jedinica ima monta ni polo aj u kojem je stezni vijak dostupan putem monta nog prozora. Pomo u poluge za blokadu mo ete podesiti monta ni polo aj.

Ako zaklopite polugu za blokadu (osnovni polo aj), potopna jedinica  e natrag izletjeti. Dr ite proizvod za glavni rukohvat kako biste potopnu jedinicu kontrolirano mogli voditi u po etni polo aj.

1. Proizvod postavite tako da mo ete uroniti s maksimalnom dubinom reza (npr. na rub stola).
2. Otvorite monta nu zaklopku za monta u lista pile.
3. Indikator postavke dubine reza postavite na maksimalnu vrijednost **(1)**.
4. Preklopite polugu za blokadu prema gore (monta ni polo aj) **(2)**.
5. Pritisnite i dr ite pritisnutom blokadu uklju ivanja **(3)** i uronite potopnu jedinicu u monta ni polo aj.
 - ▶ Potopna jedinica  ujno  e usko iti u monta ni polo aj.
 - ▶ Zatezni vijak vidljivo je centriran u monta nom prozoru.

5.6 Demonta a lista pile



UPOZORENJE

Opasnost od opekline i posjekotina na listu pile, steznom vijku i steznoj prirubnici Posljedice mogu biti opekline i posjekotine.

- ▶ Za zamjenu alata nosite za titne rukavice.

1. Postavite potopnu jedinicu u monta ni polo aj. 221
2. Pritisnite i dr ite pritisnutu blokadu vretena **(1)**.
3. Otpustite stezni vijak imbus klju em **(2)**.



Orijentirajte se prema strelici za smjer vrtnje: Otpustite stezni vijak u smjeru vrtnje lista pile.

4. Izvadite stezni vijak i steznu prirubnicu.
5. Izvadite list pile prema dolje iz  titnika.



Po potrebi za  i enje mo ete skinuti prihvatnu prirubnicu.

5.7 Monta a lista pile

Sa sigurno u utvrdite da list pile, kojeg treba stegnuti, odgovara tehni kim zahtjevima i da je dobro nao ten. O tar list pile je preduvjet za besprijekoran rez.

Prije svake uporabe uvijek odaberite list pile koji odgovara materijalu rezanja.

1. Postavite potopnu jedinicu u monta ni polo aj. 221
2. O istite prihvatnu i steznu prirubnicu **(1)**.
3. Natakните prihvatnu prirubnicu u ispravnom smjeru na pogonsko vreteno.
4. Umetnite novi list pile **(2)**.
 - ▶ Pazite na strelicu za smjer vrtnje na listu pile **(3)** i  titniku **(4)**. Smjer obje strelice za smjer vrtnje mora se podudarati.
5. Natakните steznu prirubnicu u pravilnom smjeru.



6. Uvrnite stezni vijak.
7. Pritisnite i držite pritisnutu blokadu vretena (5).
8. Zategnite stezni vijak imbus ključem (6).



Orijentirajte se prema strelici za smjer vrtnje: Pritegnite stezni vijak suprotno od smjera vrtnje lista pile.

9. Provjerite pravilan dosjed lista pile.
10. Proizvod držite za rukohvat.
11. Postavite ručicu za blokadu u osnovni položaj i zakrenite potopnu jedinicu natrag u osnovni položaj (7).
12. Zatvorite montažnu zaklopku za montažu lista pile.

5.8 Klizni prozor za zaštitu od prašine

Za optimalno usisavanje strugotina uvijek gurnite prozor za zaštitu od prašine što bliže predmetu obrade.

5.9 Namještanje dubine rezanja 7



Odabrana podešena dubina reza bi uvijek trebala biti oko 5 do 10 mm veća od debljine materijala za rezanje.

1. Pritisnite i držite pritisnutom deblokadu položaja dubine reza (1).
2. Pomaknite rezač na potrebnu dubinu reza (2).
 - ▶ Indikator dubine reza ima zasebni indikator za rezove s vodilicom (3) i rezove bez vodilice (4).
3. Otpustite deblokadu za namještanje dubine reza.

5.10 Podešavanje kuta rezanja za kosi rez 8



Izbjegavajte različito namještene prednje i stražnje kutove tako da pri pritezanju ne vršite pritisak na dodatni rukohvat ili na pilu. Različitim namještanjem kuta rez se više ne može izvesti ravno.

1. Otpustite 2 stezna vijka za namještanje kuta rezanja (1).
2. Zakrenite proizvod u željeni kut rezanja.
 - ▶ Ako želite namjestiti kut od -1° ili iznad 45° (do maksimalno 47°), pritisnite i držite tipku za deblokadu (2).
3. Zategnite oba stezna vijka za namještanje kuta rezanja.
4. Zategnite suprotni stezni vijak za namještanje kuta rezanja.

5.11 Namještanje broja okretaja lista pile

Uvijek koristite broj okretaja koji odgovara korištenom listu pile i materijalu koji se obrađuje. Odgovarajućim brojem okretaja izbjeci ćete pregrijavanje zubaca pile i povećati vijek trajanja lista pile.

- ▶ Okrenite kotačić za odabir broja okretaja u odgovarajući položaj.

5.12 Montaža paralelnog graničnika 9



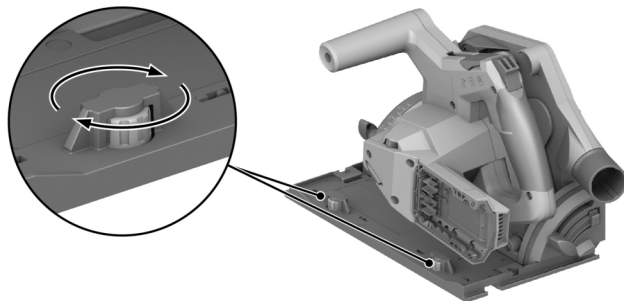
Ovisno o montaži na proizvodu paralelni graničnik može ispuniti jednu od dvije funkcije:

- Kut u obliku slova L okrenut je prema dolje:
Paralelni graničnik za ravnomjerne rezove duž ruba.
- Kut u obliku slova L okrenut je prema gore:
Proširenje osnovne ploče za stabilnu vodilicu kod rezova bez vodilice.

1. Otpustite oba stezna vijka.
2. Gurnite paralelni graničnik u prihvate za montažu osnovne ploče.
3. Postavite paralelni graničnik u razmaku potrebnom za rez.
 - ▶ Pazite da su razmaci jednaki na obje strane.
4. Zategnite oba stezna vijka.



5.13 Postavite proizvod na vodilicom



1. Postavite proizvod s utorom u osnovnoj ploči na rebro vodilice.
2. Provjerite hod između vodilice i osnovne ploče.
3. Namjestite hod preko ekscentričnog vijka **(1)**:
 - ▶ Za smanjenje hoda okrenite ekscentrični vijak u smjeru kazaljke na satu.
 - ▶ Za povećanje hoda okrenite ekscentrični vijak suprotno od smjera kazaljke na satu.
4. Podesite što je moguće manji hod bez utjecaja na klizno kretanje.

6 Rukovanje

Pridržavajte se sigurnosnih napomena i upozoravajućih naputaka u ovoj dokumentaciji i na proizvodu.

6.1 Uključivanje ili isključivanje

Uključivanje

1. Pritisnite blokadu uključivanja i držite prema gore.
2. Pritisnite i držite pritisnut prekidač za uključivanje/isključivanje.
3. Otpustite blokadu uključivanja.

i Blokada uključivanja ostaje u otključanom položaju sve dok prekidač za uključivanje/isključivanje držite pritisnutim ili dok se potopna jedinica nalazi u položaju urona. Blokada uključivanja automatski uskače u položaj blokade ako se potopna jedinica nalazi u osnovnom položaju ili ako otpustite prekidač za uključivanje/isključivanje.

Isključivanje

4. Vratite potopnu jedinicu u osnovni položaj.
5. Otpustite prekidač za uključivanje/isključivanje.

6.2 Upravljanje prašinom i strugotinama



- Rezanje s **uređajem za uklanjanje prašine**:
Priključite usisno crijevo na priključak usisnog crijeva i pridržavajte se uputa za uporabu uređaja za uklanjanje prašine.
- Rezanje s **vrećicom za prašinu**:
Utaknite vrećicu za prašinu s adapterom u priključak usisnog crijeva za uređaj za uklanjanje prašine.

i Proizvod može raditi i bez metode sakupljanja prašine. Provjerite mogu li se prašina i strugotine nesmetano izbacivati.

6.3 Rezanje prema predlošku **11**

i Režite samo ravne predmete obrade koji imaju dovoljno veliku površinu postavljanja osnovne ploče.






1. Osigurajte predmet obrade od pomicanja i označite tijek rezanja (predložak).
2. Namjestite dubinu rezanja.  222
3. Postavite proizvod s podesivim indikatorom rezanja na crtu predloška.
4. Uključite proizvod.  223
 - ▶ Pokret spuštana proizvoda moguć je samo s deblokiranim prekidačem za uključivanje/isključivanje.
5. Uronite potopnu jedinicu do graničnika u predmet obrade (1).
6. Vodite proizvod odgovarajućim tempom rada kroz predmet obrade.
7. Zakrenite potopnu jedinicu za vrijeme rada lista pile natrag u osnovni položaj (2).



Time ćete spriječite zaglavljenje lista pile u predmetu obrade.

8. Isključite proizvod čim potopna jedinica dođe u osnovni položaj.  223



6.4 Izvođenje potopnog reza

1. Namjestite dubinu rezanja.  222
2. Postavite proizvod na tvorničke postavke.
3. Uključite proizvod.  223
 - ▶ Pokret spuštana proizvoda moguć je samo s deblokiranim prekidačem za uključivanje/isključivanje.
4. Spustite proizvod u predmet obrade do graničnika.
5. Vodite proizvod odgovarajućim tempom rada kroz predmet obrade.
6. Zakrenite proizvod iz predmeta obrade.
7. Isključite proizvod čim potopna jedinica dođe u osnovni položaj.  223




6.5 Izvođenje kosih rezova (kutni rez)



Proizvod ima podesiv indikator rezanja koji se automatski prilagođava podešenom kutu rezanja. Podesivi indikator rezanja vrijedi samo za rezove bez vodilice. Kod rezova s vodicom rezna linija ovisi o konstrukciji, neovisno o podešenom kutu rezanja.

1. Namjestite kut rezanja za koso rezanje.  222
2. Postavite proizvod s podesivim indikatorom rezanja na crtu predloška.
3. Uključite proizvod.  223
4. Uronite potopnu jedinicu u predmet obrade.
5. Vodite proizvod duž vodilice kroz predmet obrade.

6.6 Rezanje s vodicom

1. Fiksirajte vodilicu s 2 stege.
2. Postavite osnovnu ploču s utorom na rebro vodilice.
3. Namjestite kut rezanja za koso rezanje.  222
4. Namjestite dubinu rezanja.  222
5. Uključite proizvod.  223
6. Uronite potopnu jedinicu u predmet obrade.
7. Vodite proizvod duž vodilice kroz predmet obrade.

7 Čišćenje i održavanje



UPOZORENJE

Opasnost od ozljede kod umetnute akumulatorske baterije !

- ▶ Prije svih radova čišćenja i održavanja uvijek izvadite akumulatorsku bateriju!

Čišćenje proizvoda

- Oprezno uklonite čvrsto prljanjavajuću prljavštinu.
- Proreze za prozračivanje pažljivo očistite suhom, mekom četkom ako postoje.
- Kućište čistite samo lagano navlaženom krpom. Ne upotrebljavajte silikonska sredstva za čišćenje jer mogu nagristi plastične dijelove.



- Upotrebljavajte čistu, suhu krpu kako biste očistili kontakte proizvoda.

Održavanje litij-ionske akumulatorske baterije

- Nikada ne koristite akumulatorsku bateriju ukoliko su začepljeni prerezi za prozračivanje. Proreze za prozračivanje pažljivo očistite suhom, mekom četkom.
- Izbjegavajte nepotrebno izlaganje akumulatorske baterije prašini ili prljavštini. Nikada nemojte izlagati akumulatorsku bateriju velikoj vlazi (npr. uroniti u vodu ili ostaviti na kiši).
Ako je akumulatorska baterija smočena, onda s njom rukujte kao s oštećenom akumulatorskom baterijom. Izolirajte je u nezapaljivom spremniku i obratite se **Hilti** servisu.
- Akumulatorska baterija mora biti bez ostataka ulja i masti. Nemojte dopustiti nepotrebno nakupljanje prašine ili prljavštine na akumulatorskoj bateriji. Akumulatorsku bateriju očistite suhom, mekom četkom ili čistom, suhom krpom. Ne upotrebljavajte silikonska sredstva za čišćenje jer mogu nagristi plastične dijelove.
Ne dodirujte kontakte akumulatorske baterije i ne uklanjajte tvornički naneseu mast s kontakata.
- Kućište čistite samo lagano navlaženom krpom. Ne upotrebljavajte silikonska sredstva za čišćenje jer mogu nagristi plastične dijelove.

Održavanje

- Redovito provjeravajte je li na svim vidljivim dijelovima došlo do oštećenja i funkcioniraju li bespriječno svi upravljački elementi.
- U slučaju oštećenja i/ili smetnji u radu ne radite s proizvodom. Proizvod odmah odnesite na popravak u **Hilti** servis.
- Nakon čišćenja i održavanja postavite sve zaštitne uređaje i provjerite funkcioniraju li bespriječno.



Za siguran rad koristite samo originalne rezervne dijelove i potrošni materijal. Rezervne dijelove, potrošni materijal i dodatni pribor, koji je odobrila tvrtka **Hilti** za vaš proizvod, pronaći ćete u vašoj **Hilti Store** ili na: www.hilti.group

7.1 Čišćenje zaštitnog uređaja

1. Zaštitne uređaje oprezno očistite suhom četkom.
2. Izvadite nakupine i strugotine u unutrašnjosti zaštitnih uređaja s primjerenim alatom.

7.2 Čišćenje kanala za strugotine

1. Ako ste montirali uređaj za uklanjanje prašine na priključak usisnog crijeva, uklonite usisno crijevo s priključka usisnog crijeva.
2. Kanal za strugotine očistite četkom.

8 Transport i skladištenje akumulatorskih alata i akumulatorskih baterija

Transport



OPREZ

Nehotično pokretanje prilikom transporta !

- ▶ Svoje proizvode uvijek transportirajte bez umetnutih akumulatorskih baterija!
- ▶ Izvadite akumulatorsku(e) bateriju(e).
- ▶ Akumulatorske baterije nikada ne transportirajte u rasutom stanju. Za vrijeme transporta treba zaštititi akumulatorske baterije od prejakog udarca i vibracija te ih izolirati od svih vodljivih materijala ili drugih akumulatorskih baterija kako ne bi došle u dodir s polovima drugih baterija i prouzročile kratak spoj. **Poštujte lokalne propise o transportu akumulatorskih baterija.**
- ▶ Akumulatorske baterije ne smiju se slati poštom. Obratite se otpremničkoj tvrtki ako želite slati neoštećene akumulatorske baterije.
- ▶ Prije svake uporabe i nakon dužeg transporta provjerite jesu li proizvod i akumulatorske baterije oštećeni.

Skladištenje



UPOZORENJE

Nehotično oštećenje zbog neispravnih akumulatorskih baterija ili onih koje cure. !

- ▶ Svoje proizvode uvijek skladištite bez umetnutih akumulatorskih baterija!
- ▶ Proizvod i akumulatorske baterije skladištite na hladnom i suhom mjestu. Pridržavajte se graničnih vrijednosti temperature koje su navedene u poglavlju Tehnički podaci.



- ▶ Akumulatorske baterije ne čuvajte u punjaču. Uvijek izvadite akumulatorsku bateriju iz punjača nakon punjenja.
- ▶ Akumulatorske baterije ne čuvajte na suncu, na izvorima topline ili iza stakla.
- ▶ Proizvod i akumulatorske baterije čuvajte na mjestu koje je nedostupno djeci i neovlaštenim osobama.
- ▶ Prije svake uporabe i nakon dužeg skladištenja provjerite jesu li proizvod i akumulatorske baterije oštećeni.

9 Pomoć u slučaju smetnji

Kod svih smetnji pazite na statusni prikaz akumulatorske baterije. Vidi poglavlje **Indikatori litij-ionske akumulatorske baterije**.



U slučaju smetnji, koje nisu navedene u ovoj tablici ili koje ne možete sami ukloniti, obratite se našem **Hilti** servisu.

Smetnja	Mogući uzrok	Rješenje
Prekidač za uključivanje/isključivanje ne može se pritisnuti tj. zaglavljeno je.	Nema pogreške (sigurnosna funkcija).	▶ Pritisnite blokadu uklapanja.
Broj okretaja se iznenada smanjuje.	Ispraznite akumulatorsku bateriju.	▶ Napunite akumulatorsku bateriju.
	Potisak je previsok.	▶ Smanjite potisak i ponovno uključite proizvod.
Nema usisne snage ili je smanjena	Kanal za strugotine je začepljen.	▶ Očistite kanal za strugotine. 225
Proizvod se nakon blokiranja lista pile samostalno ne pokreće.	Zaštita od preopterećenja se oduziva.	▶ Ponovno pritisnite blokadu uklapanja i prekidač za uključivanje/isključivanje.
Akumulatorska baterija neće uskočiti u ležište s čujnim klikom.	Uskočni izdanak na akumulatorskoj bateriji je zaprljan.	▶ Očistite uskočni izdanak i ponovno umetnite akumulatorsku bateriju.
Proizvod vibrira jače nego što je uobičajeno.	List pile je neispravno montiran.	▶ Demontirajte list pile i ponovno ga montirajte.
LED diode akumulatorske baterije ništa ne pokazuju	Neispravna akumulatorska baterija	▶ Obratite se Hilti servisu.

10 Zbrinjavanje otpada



UPOZORENJE

Opasnost od ozljede uslijed nestručnog zbrinjavanja! Opasnosti po zdravlje uslijed istjecanja plinova ili tekućina.

- ▶ Nemojte slati oštećene akumulatorske baterije!
- ▶ Nemojte prekriti priključke nevodljivim materijalom kako biste izbjegli kratki spojevi.
- ▶ Akumulatorske baterije zbrinite na način da ne mogu dospjeti djeci u ruke.
- ▶ Zbrinite akumulatorsku bateriju u vašoj **Hilti Store** ili se obratite nadležnoj tvrtki za zbrinjavanje otpada.

Hilti proizvodi su većim dijelom izrađeni od materijala koji se mogu ponovno preraditi. Pretpostavka za to je njihovo stručno razvrstavanje. U mnogim zemljama **Hilti** preuzima vaš stari uređaj na recikliranje. Raspitajte se u **Hilti** servisnoj službi ili kod vašeg prodajnog savjetnika.



- ▶ Električne alate, elektroničke uređaje i akumulatorske baterije ne bacajte u kućni otpad!

11 Jamstvo proizvođača

- ▶ Ukoliko imate pitanja glede jamstvenih uvjeta, obratite se svojem lokalnom **Hilti** partneru.



12 Dodatne informacije

Dodatne informacije o rukovanju, tehnici, okolišu i recikliranju pronaći ćete na sljedećoj poveznici: qr.hilti.com/manual?id=2276609&id=2276671

Tu poveznicu naći ćete na kraju ove dokumentacije u obliku QR koda.

Originalno uputstvo za upotrebu

1 Podaci o uputstvu za upotrebu

1.1 O ovom uputstvu za upotrebu

- **Upozorenje!** Pre upotrebe proizvoda uverite se da ste pročitali i razumeli uputstvo za upotrebu za proizvod, uključujući uputstva, bezbednosne i upozoravajuće napomene, slike i specifikacije. Naročito se upoznajete sa svim uputstvima, bezbednosnim i upozoravajućim napomenama, slikama i specifikacijama i komponentama i funkcijama. Nepoštovanje dovodi do opasnosti od električnog udara, požara i/ili teških povreda. Uputstvo za upotrebu uključujući sva uputstva, bezbednosne i upozoravajuće napomene sačuvajte za kasniju upotrebu.
- **HILTI** proizvodi su namenjeni za profesionalnog korisnika, a njima sme da rukuje, da ih održava ili popravlja samo ovlašćeno, upućeno osoblje. To osoblje mora biti posebno upoznato sa mogućim opasnostima. Proizvod i njegova pomoćna sredstva mogu da budu opasni ako ih neobučena lica nestručno tretiraju ili ako se ne koriste namenski.
- Priloženo uputstvo za upotrebu odgovara aktuelnom stanju tehnike u trenutku štampe. Aktuelnu verziju možete uvek da pronađete na internetu na Hilti stranici sa proizvodima. Upotrebite link ili QR kôd u ovom uputstvu za upotrebu, koji su označeni ovim simbolom
- Proizvod prosledjujte drugim osobama samo zajedno sa ovim uputstvom za upotrebu.

1.2 Legenda

1.2.1 Upozoravajuće napomene

Upozoravajuće napomene upozoravaju na opasnosti pri rukovanju proizvodom. Koriste se sledeće signalne reči:

OPASNOST

OPASNOST !

- ▶ Znači neposrednu opasnu situaciju, koja može prouzrokovati telesne povrede ili smrt.

UPOZORENJE

UPOZORENJE !

- ▶ Ova reč skreće pažnju na moguću opasnost koja može prouzrokovati tešku telesnu povredu ili smrt.

OPREZ

OPREZ !

- ▶ Za moguću opasnu situaciju koja može da dovede do telesnih povreda ili do materijalne štete.

1.2.2 Simboli u uputstvu za upotrebu

Sledeći simboli se koriste u ovom uputstvu za upotrebu:

	Poštovanje uputstva za upotrebu
	Napomene o primeni i druge korisne informacije
	Rad sa reciklažnim materijalima
	Električne uredaje i baterije ne odlažite u kućni otpad
	Hilti Li-Ion akumulatorska baterija





1.2.3 Simboli na slikama

Sledeći simboli se koriste na slikama:

	Ovi brojevi se odnose na odgovarajuću sliku sa početka ovog uputstva za upotrebu.
3	Numerisanje reflektuje redosled radnih koraka na slici i može da odstupa od radnih koraka u tekstu.
	Položajni brojevi se koriste na slici Pregled i odnose se na brojeve legende u poglavlju Pregled proizvoda .
	Ovaj znak bi trebalo da vas podstakne na poseban oprez prilikom rada sa proizvodom.

1.3 Simboli u zavisnosti od proizvoda

1.3.1 Opšti simboli

Simboli koji se koriste u vezi sa proizvodom.

n_0	Nominalni broj obrtaja u slobodnom hodu
	Jednosmerna struja
	Strelica za smer
RPM	Obrtaj po minutu
	Prečnik
	List testere
	Proizvod podržava bežični prenos podataka, koji je kompatibilan sa iOS i Android platformama.
	Ako postoji na proizvodu, ova sertifikaciona institucija za tržište SAD i Kanade je sertifikovala proizvod prema važećim standardima.
Li-Ion	Litijum-jonska akumulatorska baterija
	Nikada ne koristite akumulatorsku bateriju kao alat za udaranje.
	Ne dozvolite da akumulatorska baterija padne. Ne koristite akumulatorsku bateriju koja je pretrpe-la udar ili je oštećena na neki drugi način.

1.3.2 Obavezujući znakovi

Na proizvodu se upotrebljavaju sledeći obavezujući znakovi:

	Nosite zaštitne naočare
--	-------------------------

2 Sigurnost

2.1 Opšte sigurnosne napomene za električne alate

⚠ UPOZORENJE Pročitajte pažljivo sigurnosne napomene, uputstva, pregledajte slike i pročitajte tehničke podatke, koje idu uz ovaj električni alat. Greške kod pridržavanja sledećih sigurnosnih napomena i uputstava mogu dovesti do električnog udara, požara i/ili teških povreda.

Molimo sačuvajte sve sigurnosne napomene i uputstva za ubuduće.

Pojam "električni alat" korišćen u sigurnosnim napomenama odnosi se na električne alate sa napajanjem iz električne mreže (sa mrežnim kablom) i na električne alate sa pogonom na akumulatoru (bez mrežnog kabla).



Sigurnost na radnom mestu

- ▶ **Područje rada održavajte čistim i osvetljenim.** Nered i neosvetljeno radno područje mogu dovesti do nezgoda.
- ▶ **Sa električnim alatom ne radite u okolini ugroženoj eksplozijom, u kojoj se nalaze zapaljive tečnosti, gasovi ili prašine.** Električni alati proizvode iskre koje mogu zapaliti prašinu ili isparenja.
- ▶ **Decu i ostale osobe tokom korišćenja električnog alata udaljite iz područja rada.** Ako biste skrenuli pažnju sa posla mogli biste izgubiti kontrolu nad uređajem.

Električna sigurnost

- ▶ **Priključni utikač električnog alata treba da odgovara utičnici.** Na utikaču se ni u kom slučaju ne smeju izvoditi izmene. Ne koristite adapterske utikače zajedno sa zaštitno uzemljenim električnim alatima. Nepromenjeni utikači i odgovarajuće utičnice smanjuju opasnost od električnog udara.
- ▶ **Izbegavajte dodir tela sa uzemljenim površinama kao što su cevi, radiatori, šporeti i frižideri.** Postoji povećana opasnost od električnog udara ako je vaše telo uzemljeno.
- ▶ **Električni alat držite dalje od kiše ili vlage.** Prodiranje vode u električni alat povećava opasnost od električnog udara.
- ▶ **Kabl ne upotrebljavajte za nošenje ili vešanje električnog alata odnosno za izvlačenje utikača iz utičnice.** Kabl držite dalje od izvora toplote, ulja, oštih ivica ili pokretnih delova. Oštećeni ili zapleteni kablovi povećavaju opasnost od električnog udara.
- ▶ **Ako sa električnim alatom radite na otvorenom prostoru, upotrebljavajte samo produžne kablove odobrene za upotrebu na otvorenom prostoru.** Primena produžnog kabla prikladnog za upotrebu na otvorenom prostoru smanjuje opasnost od električnog udara.
- ▶ **Ako ne možete izbeći rad električnog alata u vlažnom okruženju, koristite zaštitnu strujnu sklopku.** Upotreba zaštitne strujne sklopke smanjuje opasnost od električnog udara.

Sigurnost ljudi

- ▶ **Budite oprezni, pazite šta činite i kod rada sa električnim alatom postupajte razumno.** Nemojte koristiti električni alat, ako ste umorni ili ste pod uticajem droga, alkohola ili lekova. Momenat nepažnje prilikom upotrebe električnog alata može da dovede do ozbiljnih povreda.
- ▶ **Nosite sredstva lične zaštite i uvek zaštitne naočare.** Nošenje sredstava lične zaštite, kao što su zaštitna maska, sigurnosne cipele koje ne klize, zaštitna kaciga ili štitnik za sluh, u zavisnosti od vrste i primene električnog alata, smanjuje opasnost od nezgoda.
- ▶ **Izbegavajte nehotično stavljanje u pogon. Uverite se, da je električni alat isključen, pre nego što priključite snabdevanje naponom i/ili akumulator, ili ga primite ili nosite.** Ako kod nošenja električnog alata prst držite na prekidaču ili ako je alat uključen i priključen na električnu mrežu, to može dovesti do nezgoda.
- ▶ **Pre nego što uključite električni alat, uklonite alate za podešavanje ili vijčane ključeve.** Alat ili ključ koji se nalazi u rotirajućem delu alata može dovesti do nezgoda.
- ▶ **Izbegavajte nenormalan položaj tela. Zauzmite siguran i stabilan položaj tela i u svakom trenutku održavajte ravnotežu.** Na taj način električni alat možete bolje kontrolisati u neočekivanim situacijama.
- ▶ **Nosite prikladnu odeću. Ne nosite široku odeću ili nakit. Neka vaša kosa, odeća i rukavice budu što dalje od pokretnih delova.** Opuštenu odeću, nakit ili dugu kosu mogu zahvatiti pokretni delovi alata.
- ▶ **Ako su montirani alati za usisavanje i hvatanje prašine, proverite jesu li isti priključeni i da li se pravilno koriste.** Upotreba usisivača može smanjiti opasnost.
- ▶ **Nikada nemojte da se osećate previše sigurnim i nikada nemojte da se ne pridržavate pravila u vezi rukovanja električnim alatom, iako ste nakon dužeg rada dobro upoznati sa radom sa električnim alatom.** Neodgovornim rukovanjem moguće je za samo nekoliko sekundi zadobiti teške povrede.

Upotreba i rukovanje električnim alatom

- ▶ **Ne preopterećujte alat.** Za vrstu posla koji obavljate koristite za to predviđen električni alat. Sa odgovarajućim električnim alatom radićete bolje i sigurnije, u navedenom području snage.
- ▶ **Ne upotrebljavajte električni alat sa neispravnim prekidačem.** Električni alat koji se više ne može uključiti ili isključiti, opasan je i treba ga popraviti.
- ▶ **Izvcite utikač iz utičnice i/ili izvadite akumulator koji se skida iz alata pre podešavanja alata, zamene delova pribora ili odlaganja alata.** Ovim merama opreza sprečićete nehotično pokretanje električnog alata.
- ▶ **Nekorišćene električne alate držite van domašaja dece.** Ne dozvolite da alat koriste osobe koje sa njim nisu upoznate ili koje nisu pročitale ova uputstva. Električni alati su opasni ako ih koriste neiskusne osobe.
- ▶ **Pažljivo održavajte električne alate i pribor.** Uverite se da pokretljivi delovi električnog alata rade besprekorno i da nisu zaglavljani, polomljeni ili oštećeni tako da negativno utiču na funkcionisanje



alata. Oštećene delove popravite pre upotrebe alata. Uzrok mnogih nezgoda leži u loše održavanim električnim alatima.

- ▶ **Rezne alate održavajte oštrim i čistim.** Brižljivo održavani rezni alati sa oštrim sečivima neće se zaglaviti i lakši su za vođenje.
- ▶ **Koristite električni alat, pribor, alate za umetanje itd. u skladu sa ovim uputstvom. Kod toga uzmite u obzir radne uslove i izvođene radove.** Upotreba električnih alata za neke druge primene različite od predviđenih, može dovesti do opasnih situacija.
- ▶ **Rukohvati i površine za hvatanje moraju biti suve, čiste, bez ostataka ulja i masti.** Klizavi rukohvati i površine za hvatanje onemogućavaju sigurno rukovanje i kontrolu električnog alata u nepredvidivim situacijama.

Upotreba i rukovanje akumulatorskim alatom

- ▶ **Akumulatore puniti samo u punjačima koje preporučuje proizvođač.** Kod punjača, koji je prikladan za određenu vrstu akumulatora, postoji opasnost od požara ako se koristi sa drugim akumulatorima.
- ▶ **Za električne alate upotrebljavajte samo za to predviđene akumulateore.** Upotreba nekog drugog akumulatora može dovesti do povreda i opasnosti od požara.
- ▶ **Nekorišćeni akumulator držite dalje od kancelarijskih spajalica, kovanica, ključeva, klinova, vijaka ili drugih sitnih metalnih predmeta koji bi mogli prouzrokovati premošćenje kontakata.** Kratak spoj između kontakata akumulatora može dovesti do opekotina ili do požara.
- ▶ **Kod neispravne primene može doći do curenja tečnosti iz akumulatora. Izbegavajte kontakt sa njom. U slučaju nehotičnog kontakta isperite vodom. Ako tečnost dospe u oči, dodatno potražite pomoć doktora.** Tečnost koja iscuri iz akumulatora, može dovesti do nadražaja kože ili opekotina.
- ▶ **Nemojte da koristite oštećene ili modifikovane akumulateore.** Oštećeni ili modifikovani akumulatori mogu biti veoma nepredvidljivi i da dovedu do nastanka požara, eksplozije i povređivanja.
- ▶ **Nemojte da izlažete akumulator vatri ili visokim temperaturama.** Vatra ili temperature iznad 130 °C (265 °F) mogu da dovedu do eksplozije.
- ▶ **Pridržavajte se svih uputstava u vezi punjenja i nikada nemojte da puniti akumulator ili alat sa akumulatorom izvan temperaturnog opsega navedenog u uputstvu za upotrebu.** Pogrešno punjenje ili punjenje izvan dozvoljenog temperaturnog opsega može da uništi akumulator i da predstavlja opasnost od nastanka požara.

Servisiranje

- ▶ **Popravku električnog alata prepustite samo kvalifikovanom stručnom osoblju i samo sa originalnim rezervnim delovima.** Na taj način postići će se održavanje sigurnosti alata.
- ▶ **Nikada nemojte da održavate oštećene akumulateore.** Sva održavanja akumulator treba da obavlja proizvođač ili ovlašćeni servis za kupce.

2.2 Sigurnosne napomene za sve testere

Postupak sečenja

- ▶ **⚠ OPASNOST: Ne približavajte ruke području testere i listu testere. Drugom rukom držite dodatni rukohvat ili kućište motora.** Ako testeru držite obema rukama nijedna od tih ruku ne može da zadobije povrede od strane lista testere.
- ▶ **Ne stavljajte ruku pod predmet obrade.** Štitnik Vas pod predmetom obrade ne može zaštititi od lista testere.
- ▶ **Dubinu reza prilagodite debljini predmeta obrade.** Trebalo bi da bude vidljiv za manje od pune visine zuba pod predmetom obrade.
- ▶ **Predmet obrade rezanjem nikada ne pridržavajte u ruci ili iznad noge. Predmet obrade učvrstite na stabilan prihvat.** Važno je da se predmet obrade dobro učvrsti kako biste smanjili opasnost od dodira sa telom, zaglavljivanja lista testere ili gubitka kontrole.
- ▶ **Električni alat hvatajte samo za izolirane ručke kada izvodite radove kod kojih ugradni alat može da dođe u kontakt sa skrivenim strujnim vodovima.** Kontakt sa vodom pod naponom stavlja pod napon i metalne delove alata i dovodi do električnog udara.
- ▶ **Kod uzdužnog rezanja uvek upotrebljavajte graničnik ili ravnu ivičnu vodiču.** Time se poboljšava preciznost rezanja i smanjuje mogućnost zaglavljivanja lista testere.
- ▶ **Uvek upotrebljavajte listove testere pravilne veličine i odgovarajućeg prihvatnog otvara (npr. zvezdastog ili okruglog).** Listovi testere, koji ne odgovaraju montažnim delovima testere, ne obrću se koncentrično i dovode do gubitka kontrole.
- ▶ **Nikada ne upotrebljavajte oštećene ili neodgovarajuće podloške ili vijke za list testere.** Podloške i vijci za list testere su posebno konstruisani za Vašu testeru, za optimalnu snagu i sigurnost pri radu.



Povratni udarac - Uzroci i odgovarajuće sigurnosne napomene

- Povratni udarac je nenadana reakcija zbog zakačenog, zaglavljeno ili nepravilno poravnatog lista testere koja dovodi do nekontrolisanog podizanja testere i kretanja iz predmeta obrade prema operateru;
- ako se list testere zakači ili zaglavi u prorezu rezanja koji se zatvara, zablokira se i snaga motora odbacuje alat u smeru operatera;
- ako je list testere u rezu uvrnut ili nepravilno poravnat, zubi zadnje iverice lista testere se mogu zakačiti u površini predmeta obrade, čime se list testere izbacuje iz proreza rezanja i testera odskoče u smeru operatera.

Povratni udarac je posledica neispravne ili nepravilne upotrebe testere. Može se sprečiti odgovarajućim preventivnim merama, od kojih su neke dole navedene.

- ▶ **Čvrsto držite testeru sa obe ruke i stavite ruke u položaj u kom možete uhvatiti sile povratnog udarca. Uvek stojite uz bok lista testere, list testere nikada ne postavljajte u liniju sa Vašim telom.** Kod povratnog udarca kružna testera može das odskoći unazad, ali operater može pritom da savlada sile povratnog udarca ako preduzme odgovarajuće sigurnosne mere.
- ▶ **Ako se list testere zaglavi ili prekinete radove, isključite testeru i držite je mirno u materijalu sve dok se list testere na zaustavi. Nikada ne pokušavajte testeru vaditi iz predmeta obrade ili je povlačiti unazad dok se list testere pomiče, u suprotnom bi moglo doći do povratnog udarca.** Utvrdite i uklonite uzrok zaglavljena lista testere.
- ▶ **Ako testeru, koja stoji u predmetu obrade, želite ponovo pokrenuti, centrirajte list testere u prorezu rezanja i proverite nisu li se zubi testere zaglavili u predmetu obrade.** Ako je list testere zaglavljn, postoji opasnost da se on pomeri iz predmeta obrade ili da prouzrokuje povratni udarac pri ponovnom pokretanju testere.
- ▶ **Poduprite velike ploče kako biste smanjili rizik od povratnog udarca zbog zaglavljeno lista testere.** Velike ploče mogu se saviti pod vlastitom težinom. Ploče se moraju podupreti sa obe strane kako u blizini proreza rezanja tako i na ivici.
- ▶ **Ne upotrebljavajte tupe ili oštećene listove testere.** Listovi testere sa tupim ili nepravilno usmerenim zupcima zbog uskog proreza rezanja prouzrokuju povećano trenje, zaglavljivanje lista testere i povratni udarac.
- ▶ **Pre rezanja pritegnite podešivače za dubinu urezivanja i ugao rezanja.** Ako se za vreme rezanja podešivači pomere, list testere se može zaglaviti i može doći do povratnog udarca.
- ▶ **Budite posebno oprezni kod rezanja u postojeće zidove ili druga nevidljiva područja.** Istureni list testere se pri rezanju može zablokirati u skrivenim predmetima i prouzrokovati povratni udarac.

Funkcija štitnika

- ▶ **Pre svake upotrebe proverite da li štitnik besprekorno zatvara. Testeru ne upotrebljavajte ako štitnik nije moguće slobodno pomeriti i ako se odmah ne zatvori. Nemojte štitnik da stežete niti da ga privezujete u otvorenom položaju, time bi list testere bio nezaštićen.** Ako testera nenamerno padne na pod moguće je da dođe do savijanja štitnika. Proverite kako bi bili sigurni da je moguće slobodno pomerati štitnik i da kod svih reznih uglova ili dubina rezanja ne dodiruje list testere a ni druge delove.
- ▶ **Proverite stanje i funkciju opruge za štitnik. Servisirajte testeru pre upotrebe ako štitnik i opruga ne rade besprekorno.** Oštećeni delovi, lepljivi talog ili nataložena strugotina su uzrok usporenog rada donjeg štitnika.
- ▶ **Osigurajte osnovnu ploču testere kod "rezanja prodiranjem" koje se ne obavlja pod pravim uglom od bočnog pomeranja.** Usled bočnog pomeranja postoji opasnost da dođe do zaglavljivanja lista testere i time do povratnog udara.
- ▶ **Nemojte da ostavljate testeru na radni sto ili na pod bez da štitnik pokriva list testere.** Nezaštićeni list testere, koji se još okreće, pokreće testeru suprotno od smera rezanja i reže sve što mu je na putu. Stoga imajte na umu vreme dodatnog okretanja testere.

2.3 Dodatne sigurnosne napomene

Bezbednost ljudi

- ▶ Nikad nemojte vršiti manipulacije ili promene na električnom alatu ili priboru.
- ▶ Električnim alatom rukujte samo sa pripadajućim zaštitnim uređajima.
- ▶ Ako se električni alat koristi bez usisavanja prašine, kod radova kod kojih se stvara prašina uvek nosite laganu zaštitu za disajne organe.
- ▶ Električni alat držite uvek čvrsto sa obe ruke za predviđene rukohvate.
- ▶ Nosite zaštitu za sluh. Delovanje buke može uzrokovati gubitak sluha.
- ▶ Zbog bolje cirkulacije krvi u prstima napravite pauzu u radu i uradite vežbe za opuštanje prstiju.
- ▶ Električni alat nije namenjen za slaba, neobučena lica.



- ▶ Električni alat uključite tek na radnom mestu i kada ga dovedete u radni položaj.
- ▶ Izvadite akumulatorsku bateriju ako dođe do problema sa električnim alatom, ako menjate alate za umetanje ili pribor i prilikom skladištenja i transporta električnog alata.
- ▶ Sa alatom ne radite iznad glave.
- ▶ Električni alat nemojte da kočite bočnim pritiskanjem o list testere.
- ▶ Pre umetanja akumulatorske baterije sa sigurnošću utvrdite da li je testera isključena i da li je blokada uključivanja ulegla u ležište. Na taj način ćete izbeći povrede zbog nesmotrenog pokretanja električnog alata.
- ▶ Nemojte da dodirujete steznu prirubnicu i vijak za zatezanje dok električni alat radi.
- ▶ Pre nego što odložite električni alat, sačekajte dok se list testere potpuno ne zaustavi.
- ▶ Pre nego što zamenite električni alat, sačekajte dok se električni alat ne ohladi.
- ▶ Nikada nemojte da aktivirate aretaciju vretena, ako se list testere obrće.
- ▶ Električni alat ne usmeravajte prema osobama.
- ▶ Blokada uključivanja uvek mora biti u ležištu, kada menjate delove pribora ili akumulatorske baterije, prilikom transporta ili ako hoćete da odložite električni alat.
- ▶ Uvek upotrebljavajte list testere koji odgovara materijalu i karakteristikama predmeta obrade.
- ▶ Nikada nemojte montirati brusne ploče bilo koje vrste na ovaj električni alat.
- ▶ Električni alat naslonite na predmet obrade samo kada je uključen.
- ▶ Prilagodite silu potiska listu testere i materijalu koji treba da se obrađuje. Tako sprečavate da se list testere blokira i da se eventualno prouzrokuje povratni udar.
- ▶ Sprečite pregrevavanje vrhova zubaca testere.
- ▶ Dozvoljeni broj obrtaja umetnog alata mora biti barem toliko visok kao najviši broj obrtaja naveden na električnom alatu. Pribor, koji se okreće većim brojem obrtaja od dopuštenog, može se razbiti i odleteti okolo.
- ▶ Nikada ne radite u okruženju u kom ima puno prašine.
- ▶ Prašina, koja nastaje prilikom brušenja, šmirglanja, i bušenja, može da sadrži opasne hemikalije. Neki primeri su: olovo ili boja na bazi olova; cigla, beton i drugi zidarski proizvodi, prirodni kamen i drugi proizvodi koji sadrže silikat; određena drva, kao što su hrast, bukva i hemijski obrađeno drvo; azbest ili materijali koji sadrže azbest. Odredite izloženost korisnika i posmatrača prema klasi opasnosti materijala na kojima se radi. Preduzmite neophodne mere za održavanje izlaganja na sigurnom nivou, kao što su npr. primena sistema za sakupljanje prašine ili nošenje odgovarajuće zaštite za disanje. Opšte mere za smanjenje izloženosti uključuju:
 - ▶ rad u dobro provetranom području,
 - ▶ izbegavanje dužeg kontakta sa prašinom,
 - ▶ skidanje prašine sa lica i tela,
 - ▶ nošenje zaštitne odeće i pranje izloženih područja vodom i sapunom.
- ▶ Vi i sve ostale osobe u radnom području uvek nosite zaštitnu masku za lice, koja odgovara zahtevima upotrebe.
- ▶ Vi i svi ostali ljudi u radnom prostoru nosite odgovarajuće zaštitne naočare, zaštitnu kapu, zaštitu za sluh, zaštitne rukavice i zaštitnu obuću kada koristite električni alat.
- ▶ Pre početka rada utvrdite klasu opasnosti prašine koja nastaje pri radu. Koristite građevinski usisivač sa službeno dozvoljenom klasifikacijom zaštite, koja odgovara vašim lokalnim propisima o zaštiti protiv prašine.
- ▶ Poštujte vaše nacionalne zahteve za zaštitu na radu.
- ▶ Upotrebite mehanizam za zatezanje ili drugi praktičan način, kako biste obezbedili predmet za obradu i zadržali ga u stabilnom položaju. Držanje predmeta za obradu rukom ili pomoću tela je nestabilno i može dovesti do gubitka kontrole. Ne puštajte trećim licima da predmet obrade drže na položaju.
- ▶ Nemojte rezati nepoznate podloge i na reznj traci iznad i ispod ne sme biti prepreka. Kada list testere grubo dodirne predmet, može da dođe do povratnog udara na električni alat.
- ▶ Opasnost od povrede usled alata i/ili pribora koji padne. Pre početka rada proverite da li je montirani pribor sigurno pričvršćen.
- ▶ Kada sećete zajedno sa usisivačem, izbegavajte dodirivanje poklopca za zaštitu od prašine ili usisnog creva. Za materijale sa visokim stvaranjem prašine može postojati povećan rizik od elektrostatičkog udara.
- ▶ Uverite se da na reznj traci nema prepreka, kao npr. ekseri, zavrtnji ili drugi metalni delovi.
- ▶ Koristite isključivo **Hilti** preporučene listove tastere, koji odgovaraju standardu EN 847-1.
- ▶ Prilikom rezanja plastike, uverite se da se radni komad ne zagreva previše i ne topi.



Električna sigurnost

- ▶ Pre početka rada npr. detektorom metala ispitajte da li u području rada ima skrivenih električnih vodova, gasnih i vodovodnih cevi. Spoljašnji metalni delovi na električnom alatu mogu biti pod naponom ako ste npr. nehotice oštetili električni vod. Na taj način nastaje povećana opasnost od električnog udara.

2.4 Pažljivo rukovanje i upotreba akumulatorske baterije

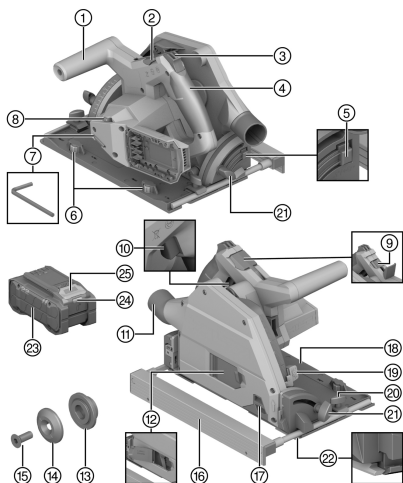
- ▶ **Poštujte sledeće bezbednosne napomene za bezbedno rukovanje i korišćenje litijum-jonskih akumulatora.** Nepridržavanje može dovesti do iritacije kože, teških povreda usled korozije, hemijskih opekotina, požara i / ili eksplozija.
- ▶ Akumulatorske baterije koristite isključivo dok su u tehnički besprekornom stanju.
- ▶ Pažljivo rukujte akumulatorskim baterijama kako biste izbegli oštećenja i isticanje tečnosti koja je veoma štetna po zdravlje!
- ▶ Na akumulatorskim baterijama se ni u kom slučaju ne smeju vršiti izmene niti se njima sme manipulirati!
- ▶ Akumulatorske baterije se ne smeju rastavljati, gnječiti, zagrevati na temperaturi iznad 80 °C (176 °F) ili paliti.
- ▶ Ne koristite ili ne puniti akumulatorske baterije, koje su pretrpele strujni udar ili su oštećene na neki drugi način. Redovno kontrolišite da li na vašim akumulatorskim baterijama ima oštećenja.
- ▶ Nikada ne koristite reciklirane ili popravljene akumulatorske baterije.
- ▶ Nikada ne koristite akumulatorsku bateriju ili električni alat sa akumulatorskim pogonom kao udarni alat.
- ▶ Nikada ne izlažite akumulatorske baterije direktnom sunčevom zračenju, povećanoj temperaturi, varničanju ili otvorenom plamenu. To može da dovede do eksplozija.
- ▶ Ne dodirujte polove baterije svojim prstima, alatima, nakitom ili drugim predmetima koji provode struju. To može oštetiti akumulatorsku bateriju i izazvati materijalnu štetu i povrede.
- ▶ Držite akumulatorske baterije dalje od kiše, vlage i tečnosti. Tečnost koja je prodrla može prouzrokovati kratke spojeve, strujne udare, požare i eksplozije.
- ▶ Upotrebljavajte samo punjače i električne alate koji su predviđeni za taj tip akumulatorske baterije. Da biste to uradili, obratite pažnju na podatke u odgovarajućim uputstvima za upotrebu.
- ▶ Ne koristite i ne skladištite bateriju u okolini u kojoj postoji opasnost od eksplozije.
- ▶ Ako je akumulatorska baterija prevruća da biste je držali u ruci, onda je moguće da je u kvaru. Akumulatorsku bateriju postavite na pregledno, nezapaljivo mesto koje je dovoljno udaljeno od zapaljivih materijala. Sačekajte da se akumulatorska baterija ohladi. Ukoliko je akumulatorska baterija nakon sat vremena i dalje suviše vruća da biste je držali u ruci, to znači da je neispravna. Obratite se servisu **Hilti** ili pročitajte dokument „Napomene za sigurnost i korišćenje **Hilti** Li-Ion akumulatorskih baterija“.



Obratite pažnju na specijalne smernice, koje važe za transport, skladištenje i upotrebu litijum-jonskih akumulatorskih baterija. 242

Pročitajte napomene za sigurnost i korišćenje **Hilti** Li-Ion akumulatorskih baterija, koje možete dobiti skeniranjem QR koda na kraju ovog uputstva za upotrebu.



3.1 Pregled proizvoda


- ① Dodatni rukohvat
- ② Poluga za zaključavanje promene lista testere
- ③ Blokada uključivanja
- ④ Glavna ručka
- ⑤ Dugme za otpuštanje ugla sečenja -1° i 47°
- ⑥ Točak za podešavanje kompenzacije zazora (Igrajte između vodeće šine i žleba za vodeenje u osnovnoj ploči)
- ⑦ Šestougaozni ključ
- ⑧ Točak za podešavanje brzine lista testere
- ⑨ Blokada vretena
- ⑩ Taster za uključivanje/isključivanje
- ⑪ Izbacivanje opiljaka / priključni nastavak
- ⑫ Montažni poklopac za promenu lista testere
- ⑬ Prialatna priрубnica
- ⑭ Zatezna priрубnica
- ⑮ Zatezni vijak
- ⑯ Paralelni graničnik
- ⑰ Klizni prozor za zaštitu od prašine
- ⑱ Osnovna ploča
- ⑲ Podešavanje dubine reza
- ⑳ Stezni zavrtnaj paralelni graničnik
- ㉑ Podešavanje ugla sečenja steznog zavrtnaja
- ㉒ Adaptivni indikator sekcije
- ㉓ Akumulatorska baterija
- ㉔ Prikaz statusa akumulatorske baterije
- ㉕ Taster za deblokiranje akumulatorske baterije

3.2 Namenska primena

Opisani proizvod je broj akumulatorska kružna testera za uranjanje. Namenjena je za testiranje i uranjanje isključivo u sledećim materijalima:

- Drvetu i drvetu slični materijali
- Plastika
- Gipsane ploče
- Vlankaste cementne ploče
- Obojeni metali

Proizvod je namenjen za stolarske radove i radove na unutrašnjem uređenju.

Ručna kružna testera je opremljena priključnim nastavkom za opcioni otprašivač, koji je napravljen za uobičajena creva usisivača. Za spajanje creva otprašivača sa testerom, može biti potreban odgovarajući adapter.

Koristite isključivo listove tastere koji su dozvoljeni za proizvod i koji su u skladu sa podacima u tehničkim podacima (npr. prečnik, broj obrtaja, debljina, materijal, itd...). Nisu dozvoljene brusne i rezne ploče kao ni listovi testera od visokolegiranog čelika za brži rad (HSS).

Režite samo ravne predmete obrade, koji imaju dovoljno veliku površinu naleganja za osnovnu ploču.

- Za ovaj proizvod koristite isključivo **Hilti** litijum-jonske akumulatorske baterije serije B 22. **Hilti** za ovaj proizvod preporučuje upotrebu akumulatorske baterije koja je navedena na kraju ovog uputstva za upotrebu.
- Za ove akumulatorske baterije koristite isključivo **Hilti** punjače serija koje su navedene na kraju ovog uputstva za upotrebu.



3.3 Sadržaj isporuke

Akumulatorska kružna testera, list testere, uputstvo za upotrebu



Ostale, za vaš proizvod odobrene sistemske proizvode pronađite u vašoj **Hilti Store** ili na: www.hilti.group

3.4 Prikazi Li-Ion akumulatorske baterije

Hilti Nuron Li-Ion akumulatorske baterije mogu da prikažu status napunjenosti, poruke o greškama i stanje i akumulatorske baterije.

3.4.1 Indikatori za napunjenosti i poruke o greškama



UPOZORENJE

Opasnost od povrede u slučaju padanja akumulatorske baterije!

- ▶ Kada je uključena akumulatorska baterije, nakon pritiskanja tastera za uključivanje uverite se da ste ponovo pravilno postavili akumulatorsku bateriju u korišćenom proizvodu.

Kratko pritisnite taster za otključavanje akumulatorske baterije da biste dobili neki od sledećih prikaza.

Nivo napunjenosti kao i moguće smetnje se prikazuju trajno, sve dok je priključeni proizvod uključen.

Stanje	Značenje
Četiri (4) LED diode svetle konstantno zeleno	Status napunjenosti: 100% do 71%
Tri (3) LED diode svetle konstantno zeleno	Status napunjenosti: 70% do 51%
Dve (2) LED diode svetle konstantno zeleno	Status napunjenosti: 50% do 26%
Jedna (1) LED dioda konstantno svetli zeleno	Status napunjenosti: 25% do 10%
Jedna (1) LED dioda treperi polako zeleno	Status napunjenosti: < 10 %
Jedna (1) LED dioda treperi brzo zeleno	Li-Ion akumulatorska baterija je potpuno ispražnjena. Napunite akumulatorsku bateriju. Ako LED dioda nakon akumulatorske baterije još uvek brzo treperi, obratite se Hilti servisu.
Jedna (1) LED dioda treperi brzo žuto	Li-Ion akumulatorska baterija ili proizvod koji je povezan sa njom su preopterećeni, pregrevani, previše hladni ili postoji neka druga greška. Proizvod i akumulatorsku bateriju dovedite na preporučenu radnu temperaturu i nemojte je preopterećivati prilikom upotrebe. Ako se poruka i dalje pojavljuje, obratite se Hilti servisu.
Jedna (1) LED dioda svetli žuto	Li-Ion akumulatorska baterija i proizvod koji je povezan sa njom nisu kompatibilni. Obratite se Hilti servisu.
Jedna (1) LED dioda treperi brzo crveno	Li-Ion akumulatorska baterija je blokirana i više ne može da se upotrebljava. Obratite se Hilti servisu.

3.4.2 Prikazi stanja akumulatorske baterije

Kako biste proverili stanje akumulatorske baterije, držite taster za otključavanje pritisnut duže od tri sekunde. Sistem ne prepoznaje potencijalne nepravilne funkcije baterije usled zloupotrebe, kao što su npr. pad, ubodi, eksterna oštećenja od toplote.

Stanje	Značenje
Sve LED diode svetle kao radno svetlo i jedna (1) LED dioda nakon toga svetli konstantno zeleno.	Akumulatorska baterija može dalje da se koristi.
Sve LED diode svetle kao radno svetlo i nakon toga jedna (1) LED dioda brzo treperi žuto.	Upit prikaza stanja akumulatorske baterije nije mogao da izvrši. Ponovite postupak ili se obratite Hilti servisu.



Stanje	Značenje
Sve LED diode svetle kao radno svetlo i jedna (1) LED dioda nakon toga svetli konstantno crveno.	Ako priključeni proizvod može i dalje da se koristi, preostali kapacitet baterije je manji od 50%. Ako priključeni proizvod više ne može da se koristi, akumulatorska baterija je na kraju svog roka trajanja i potrebno je da se zameni. Obratite se Hilti servisu.

4 Tehnički podaci

4.1 Osobine proizvoda

	SC 6WP-22
Generisanje proizvoda	01
Težina	3,3 kg (prema EPTA-Procedure 01 bez akumulatorske baterije)
Težina (paralelni graničnik)	0,45 kg
Dimenzije (D × Š × V)	360 mm × 200 mm × 237 mm
Debljina osnove	1 mm ... 1,5 mm
Maksimalna dubina reza	57 mm
Nominalni broj obrtaja u slobodnom hodu	6.000/min
Referentni napon	21,6 V

4.2 Tipovi i primena listova testere

Tip lista testere	Napomena o prijavi
Univerzalni list testere	Drvo i materijali na bazi drveta
List testere za fino sečenje	
List testere od vlaknastog cementa	Vlaknasti cement ili materijali na bazi vlaknastog cementa

4.3 Temperatura za skladištenje i radna temperatura

Temperatura skladištenja	-20 °C ... 70 °C
Temperatura okoline tokom rada	-17 °C ... 60 °C

4.4 Akumulatorska baterija

Radni napon akumulatorske baterije	21,6 V
Težina akumulatorske baterije	Videti kraj ovog uputstva za upotrebu
Temperatura okoline tokom rada	-17 °C ... 60 °C
Temperatura skladištenja	-20 °C ... 40 °C
Temperatura akumulatorske baterije na početku punjenja	-10 °C ... 45 °C

4.5 Informacije o buci i vrednostima vibracija

U ovim uputstvima navedene vrednosti pritiska zvuka i vibracija su izmerene u skladu sa normiranim postupkom merenja i možete zajedno da ih koristite za poređenje električnih alata. Takođe su primereni za preliminarnu procenu ekspozicija.

Navedeni podaci se odnose primarne primene električnog alata. Ako se električni alat inače koristi za druge primene sa alatima za umetanje koji se razlikuju ili nisu dovoljno dobro održavani, podaci se mogu razlikovati. To može znatno povećati ekspozicije tokom celokupnog radnog veka.



Za tačnu procenu izloženosti treba uzeti u obzir i vreme kada je električni alat isključen ili kada radi, ali nije u upotrebi. To može znatno smanjiti ekspozicije tokom celokupnog radnog veka.

Odredite dodatne sigurnosne mere za zaštitu korisnika od delovanja zvuka i/ili vibracija kao npr.: održavanje električnog alata i alata za umetanje, održavanje toplih ruku, organizacija tokova rada.



Detaljne informacije o primenjenim verzijama **EN 62841** standarda možete pogledati na slici deklaracije o usaglašenosti 338.

Informacije o šumu

Nivo zvučne snage (L_{WA})	106 dB(A)
Nesigurnost nivoa zvučne snage (K_{WA})	3 dB(A)
Nivo zvučnog pritiska (L_{pA})	98 dB(A)
Nesigurnost nivoa zvučnog pritiska (K_{pA})	3 dB(A)

Ukupne vrednosti vibracija

Testerisanje iverice ($a_{h,W}$)	B 22-55	0,9 m/s ²
Testerisanje aluminijumskog lima ($a_{h,M}$)	B 22-55	1,7 m/s ²
Nesigurnost (K)		1,5 m/s ²

5 Priprema za rad

UPOZORENJE

Opasnost od povrede nesmotrenim pokretanjem!

- ▶ Pre postavljanja akumulatorske baterije uverite se da je proizvod isključen.
- ▶ Izvadite akumulatorsku bateriju pre podešavanja uređaja ili zamene delova pribora.

Obratite pažnju na bezbednosne i upozoravajuće napomene koje se nalaze u ovoj dokumentaciji i na proizvodu.

5.1 Punjenje akumulatorske baterije

1. Pre punjenja pročitajte uputstvo za rukovanje punjačem.
2. Vodite računa o tome da kontakti akumulatorske baterije i punjača treba da budu suvi i čisti.
3. Akumulatorsku bateriju napunite u sertifikovanom punjaču. 234

5.2 Umetanje akumulatorske baterije

UPOZORENJE

Opasnost od povrede usled kratkog spoja ili pada akumulatorske baterije!

- ▶ Pre postavljanja akumulatorske baterije u proizvod, uverite se da na kontaktima akumulatorske baterije i proizvoda nema stranih tela.
 - ▶ Uvek proverite da li akumulatorska baterija pravilno naleže.
1. Pre prvog puštanja u rad u potpunosti napunite akumulatorsku bateriju.
 2. Gurnite akumulatorsku bateriju u proizvod, dok se ne čuje da se uklopila.
 3. Proverite da li je akumulatorska baterija ispravno ulegla.

5.3 Uklanjanje akumulatorske baterije

1. Pritisnite taster za otključavanje akumulatora.
2. Izvucite akumulatorsku bateriju iz proizvoda.

5.4 Osigurač od padanja 2

UPOZORENJE

Opasnost od povrede usled alata i/ili pribora koji padne!

- ▶ Koristite samo **Hilti** traku za držanje alata koja je preporučena za vaš proizvod.
- ▶ Pre svake upotrebe proverite da li je tačka za pričvršćivanje trake za držanje alata oštećena.





Vodite računa o nacionalnim propisima za radove na visini.

Kao osigurač od padanja, za ovaj proizvod koristite isključivo **Hilti** traku za držanje alata #2261971.

- ▶ Traku za držanje alata pričvrstite sa petljom kao što je predstavljeno na slici. Proverite siguran prihvat.
- ▶ Pričvrstite karabiner na noseću strukturu. Proverite siguran prihvat karabinera.



Obratite pažnju na uputstvo za upotrebu **Hilti** trake za držanje alata.

5.5 Postavite jedinicu za uranjanje u položaj za montažu



Jedinica za uranjanje ima položaj za montažu u kojem je stezni zavrtanj dostupan kroz prozor za montažu. Možete podesiti položaj montaže pomoću poluge za zaključavanje.

Ako preklomite ručicu za zaključavanje (osnovni položaj), jedinica za uranjanje se vraća nazad. Držite proizvod za glavnu ručku da biste kontrolisano vodili jedinicu za uranjanje u početnu poziciju.

1. Postavite proizvod tako da možete da ga uronite sa maksimalnom dubinom sečenja (npr. na ivici stola).
2. Otvorite montažni poklopac lista testere.
3. Postavite indikator dubine sečenja na maksimalnu vrednost **(1)**.
4. Presavijte ručicu za zaključavanje prema gore (pozicija montaže) **(2)**.
5. Pritisnite i držite blokadu uključivanja **(3)** i uronite jedinicu za uranjanje u položaj za montažu.
 - ▶ Jedinica za uranjanje zvučno uleže na svoje mesto u položaju za montažu.
 - ▶ Stezni zavrtanj je vidljivo centriran u prozoru za montažu.

5.6 Demontaža lista testere



UPOZORENJE

Opasnost od opekotina i posekotina na list testere, zatezni vijak i zateznu prirubnicu Posledice mogu biti posekotine i opekotine.

- ▶ Za zamenu alata upotrebljavajte zaštitne rukavice.

1. Postavite jedinicu za uranjanje u položaj za montažu 238
2. Pritisnite i zadržite blokadu vretena **(1)**.
3. Pomoću šestougaonog ključa otpustite stezni vijak **(2)**.



Koristite strelicu za smer rotacije kao vodič: Olabavite stezni zavrtanj u smeru rotacije lista testere.

4. Uklonite zatezni vijak i steznu prirubnicu.
5. Skinite list testere nadole i izvadite iz zaštitne haube.



Po potrebi možete da skinete prijemnu prirubnicu radi čišćenja.

5.7 Montiranje lista testere

Sa sigurnošću utvrdite da li list testere koji treba zategnuti odgovara tehničkim zahtevima i da li je dobro naoštren. Oštar list testere je preduslov za besprekoran rez.

Pre svake upotrebe, uvek izaberite odgovarajući list testere za materijal koji ćete seći.

1. Postavite jedinicu za uranjanje u položaj za montažu 238
2. Očistite prihvatnu i zateznu prirubnicu **(1)**.
3. Prijemnu prirubnicu pravilno orijentisanu natakните na pogonsko vreteno.
4. Umetnite novi list testere **(2)**.
 - ▶ Obratite pažnju na smer rotacije strelice na sečivu testere **(3)** i zaštitnoj haubi **(4)**. Orijentacija obe strelice za smer rotacije mora da se podudara.
5. Pričvrstite steznu prirubnicu u ispravnoj orijentaciji.
6. Zavrnite vijak za zatezanje.



7. Pritisnite i zadržite blokadu vretena **(5)**.
8. Pomoću šestougaonog ključa zategnite zatezni vijak **(6)**.

Koristite strelicu za smer rotacije kao vodič: Zategnite stezni zavrtnj u suprotnom smeru od rotacije lista testere.

9. Proverite da li je liste testere pravilno ulegao.
10. Držite proizvod za glavnu ručku.
11. Postavite ručicu za zaključavanje u osnovni položaj i vratite jedinicu za uranjanje u osnovni položaj **(7)**.
12. Zatvorite montažni poklopac lista testere.

5.8 Klizni prozor za zaštitu od prašine

Za optimalno izvlačenje strugotine, uvek pomerajte prozor za zaštitu od prašine što je moguće bliže radnom predmetu.

5.9 Podešavanje dubine reza

Podešena dubina rezanja bi uvek trebalo da bude oko 5 do 10 mm veća od debljine materijala za rezanje.

1. Pritisnite i držite otpuštanje za podešavanje dubine sečenja **(1)**.
2. Pomerite klizač do potrebne dubine reza **(2)**.
 - ▶ Indikator dubine reza ima poseban indikator za rezove sa vodećom šinom **(3)** i rezove bez vodeće šine **(4)**.
3. Otpustite rezu za podešavanje dubine sečenja.

5.10 Podešavanje ugla rezanja za kose rezove

• Izbegavajte različita podešavanja prednjeg i zadnjeg ugla tako što ne vršite pritisak na pomoćnu ručku ili testeru prilikom zatezanja. Zbog različitih podešavanja uglova, rez se više ne može napraviti ravno.

1. Otpustite 2 stezna zavrtnja za podešavanje ugla sečenja **(1)**.
2. Zakrenite proizvod u željeni ugao rezanja.
 - ▶ Ako želite da podesite uglove od -1° ili preko 45° (do maksimalno 47°), pritisnite i držite dugme za otključavanje **(2)**.
3. Zategnite jedan od dva zavrtnja za podešavanje ugla sečenja.
4. Zategnite suprotni zavrtnj za podešavanje ugla sečenja.

5.11 Podesite brzinu lista testere

Uvek koristite brzinu koja odgovara korišćenom listu testere i materijalu koji se obrađuje. Podešavanjem brzine izbegavate pregrevanje zubaca testere i produžavate vek trajanja listova testere.

- ▶ Okrenite toččić za biranje brzine u odgovarajući položaj.

5.12 Montaža paralelnog graničnika

U zavisnosti od toga kako je postavljen na proizvod, paralelni graničnik može da ispuni jednu od dve funkcije:

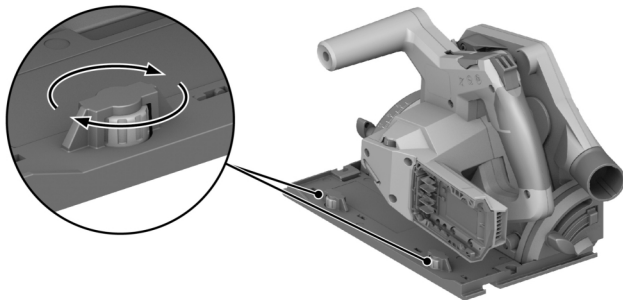
- Ivica u obliku slova L okrenuta nadole:
Paralelni graničnik za dosledne rezove duž ivice.
- Ivica u obliku slova L okrenuta nagore:
Produženje osnovne ploče za stabilnije vođenje pri sečenju bez vodeće šine.

1. Otpustite oba pričvrсна zavrtnja.
2. Gurnite paralelni graničnik u otvore za montažu na osnovnoj ploči.
3. Podesite paralelni graničnik na rastojanje potrebno za rez.
 - ▶ Uverite se da su rastojanja ista sa obe strane.



4. Pritegnite oba stezna zavrtnja.

5.13 Stavite proizvod na vodeću šinu



1. Postavite proizvod na rebro za vođenje sa žlebom u osnovnoj ploči.
2. Proverite zazor između vodeće šine i osnovne ploče.
3. Podesite hod pomoću ekscentričnih vijaka (**1**):
 - ▶ Da biste smanjili zračnost, okrenite ekscentrične zavrtnje u smeru kazaljke na satu.
 - ▶ Da biste povećali zazor, okrenite ekscentrične zavrtnje u smeru suprotnom od kazaljke na satu.
4. Podesite zazor što je manje moguće bez uticaja na klizni pokret.

6 Rukovanje

Obratite pažnju na bezbednosne i upozoravajuće napomene koje se nalaze u ovoj dokumentaciji i na proizvodu.

6.1 Uključivanje ili isključivanje

Uključivanje

1. Pritisnite i da li je blokada uključivanja nagore.
2. Držite pritisnut prekidač za uključivanje / isključivanje.
3. Otpustite blokadu uključivanja.

i Zaključavanje uključivanja ostaje u otključanom položaju sve dok držite pritisnuto dugme za napajanje ili je jedinica za uranjanje u položaju za uranjanje. Zaključavanje uključivanja automatski skače u zaključani položaj kada je ronilačka jedinica u početnoj poziciji i pustite prekidač za uključivanje/isključivanje.

Isključivanje

4. Postavite jedinica za uranjanje u osnovni položaj.
5. Pustite prekidač za uključivanje/isključivanje.

6.2 Upravljanje prašinom i opiljcima

- Testerisanje sa **otprašivačem**:
Priključite usisno crevo na usisnu mlaznicu i pratite napomene u uputstvu za upotrebu usisivača.
- Testerisanje sa **kesom za prašinu**:
Ubacite kesu za prašinu sa adapterom u usisnu mlaznicu za usisivač.

i Možete da koristite proizvod i bez metoda za prihvatanje prašine. Uverite se da piljevina i strugotine mogu slobodno da se izbace.



6.3 Rezanje posle naprsline **11**



Režite samo ravne predmete obrade, koji imaju dovoljno veliku površinu naleganja za osnovnu ploču.

1. Osigurajte radni predmet od pomeranja i označite tok reza (oznaku).
2. Podesite dubinu reza. 239
3. Postavite proizvod na liniju naprsline pomoću adaptivnog indikatora sečenja.
4. Uključite proizvod. 240
 - ▶ Pomeranje proizvoda je moguće samo kada je prekidač za uključivanje/isključivanje otključan.
5. Uronite jedinicu za uranjanje u radni predmet do kraja **(1)**.
6. Proizvod adekvatnim radnim tempom vodite od predmeta obrade.
7. Dok je list testere u radu, okrenite jedinicu za uranjanje nazad u osnovni položaj **(2)**.



Ovo će sprečiti da se list testere zaglavi u radnom predmetu.

8. Isključite proizvod kada je jedinica za uranjanje u početnom položaju. 240

6.4 Izvršite uranjajući rez

1. Podesite dubinu reza. 239
2. Stavite proizvod na radni predmet.
3. Uključite proizvod. 240
 - ▶ Pomeranje proizvoda je moguće samo kada je prekidač za uključivanje/isključivanje otključan.
4. Uronite proizvod u radni predmet do kraja.
5. Proizvod adekvatnim radnim tempom vodite od predmeta obrade.
6. Zakrenite proizvod iz predmeta obrade.
7. Isključite proizvod kada je jedinica za uranjanje u početnom položaju. 240

6.5 Napravite rezove pod uglom (ugaoni rez)



Proizvod ima prilagodljiv indikator sečenja koji se automatski prilagođava podešenom uglu sečenja. Indikator prilagodljive sekcije važi samo za sekcije bez vodeće šine. Prilikom sečenja sa vodećom šinom, linija sečenja je nezavisna od podešenog ugla sečenja zbog dizajna.

1. Podesite ugao rezanja za kose rezove. 239
2. Postavite proizvod na liniju naprsline pomoću adaptivnog indikatora sečenja.
3. Uključite proizvod. 240
4. Uronite jedinicu za uranjanje u radni predmet.
5. Vodite proizvod duž vodeće šine kroz radni komad.

6.6 Sečenje testere sa vodećom šinom **10**

1. Fiksirajte vodeću šinu sa 2 uvrtno stege.
2. Postavite osnovnu ploču sa žlebom na rebro vodeće šine.
3. Podesite ugao rezanja za kose rezove. 239
4. Podesite dubinu reza. 239
5. Uključite proizvod. 240
6. Uronite jedinicu za uranjanje u radni predmet.
7. Vodite proizvod duž vodeće šine kroz radni komad.

7 Nega i održavanje



UPOZORENJE

Opasnost od povrede kod umetnute akumulatorske baterije !

- ▶ Uvek izvadite akumulatorsku bateriju pre svih radova na negovanju i održavanju uređaja!



Održavanje proizvoda

- Pažljivo uklonite čvrsto prionulu prljavštinu.
- Ako postoje, pažljivo očistite proreze za ventilaciju suvom, mekanom četkom.
- Kućište čistite samo blago nakvašenom krpom. Ne upotrebljavajte sredstva za negu na bazi silikona, jer mogu nagristi plastične delove.
- Za čišćenje kontakta proizvoda koristite čistu, suhu krpu.

Nega litijum-jonske akumulatorskih baterija

- Nikada ne upotrebljavajte akumulatorsku bateriju sa ukoliko su prorezi za ventilaciju začepljeni. Proreze za ventilaciju oprezno očistite suvom, mekanom četkom.
- Ne izlažite akumulatorsku bateriju nepotrebnoj prašini ili prljavštini. Ne izlažite akumulatorsku bateriju nikada velikoj vlazi (npr. potapanjem u vodu ili ostavljanjem na kiši).
Ako je akumulatorska baterija navlažena, tretirajte je kao oštećenu akumulatorsku bateriju. Izolujte je u nezapaljivu posudu i obratite se servisu **Hilti**.
- Akumulatorska baterija ne sme da bude zaprljana drugim uljem i mašću. Nemojte dozvoljavati da se na akumulatorskoj bateriji taloži nepotrebna prašina ili prljavština. Akumulatorsku bateriju čistite pomoću suve, mekane četkice ili čiste, suve krpe. Ne upotrebljavajte sredstva za negu na bazi silikona, jer mogu nagristi plastične delove.
Nemojte da dodirujete kontakte akumulatorske baterije i nemojte uklanjati fabrički nanetu masnoću sa kontakata.
- Kućište čistite samo blago nakvašenom krpom. Ne upotrebljavajte sredstva za negu na bazi silikona, jer mogu nagristi plastične delove.

Održavanje

- Redovno proveravajte da li je došlo do oštećenja na vidljivim delovima i da li elementi za rukovanje besprekorno funkcionišu.
- Proizvod nemojte da koristite ukoliko postoje oštećenja i/ili smetnje u funkciji. Proizvod odmah treba da popravi **Hilti** servis.
- Posle radova na nezi i održavanju postavite svu zaštitnu opremu i proverite da li je njihova funkcija ispravna.



Da biste obezbedili bezbedan rad koristite samo originalne rezervne delove i potrošni materijal. Rezervne delove, potrošne materijale i pribor koje je odobrila kompanija **Hilti** se nalaze u vašem **Hilti Store** ili na adresi: www.hilti.group

7.1 Čišćenje zaštitne opreme

1. Zaštitnu opremu oprezno očistite suvom četkom.
2. Uklonite naslage i strugotinu u unutrašnjosti zaštitne opreme pomoću odgovarajućeg alata.

7.2 Čišćenja kanala za strugotinu

1. Ako ste umesto toga instalirali usisivač prašine na usisni nastavak, uklonite usisno crevo sa usisnog nastavka.
2. Očistite kanal za strugotinu četkom.

8 Transport i skladištenje akumulatorskih alata i akumulatorskih baterija**Transport****Nesmotreno pokretanje prilikom transporta !**

- ▶ Uvek transportujte vaše proizvode bez umetnutih akumulatorskih baterija!
- ▶ Izvadite akumulatorsku bateriju ili baterije.
- ▶ Nemojte transportovati akumulatorske baterije bez ambalaže. Akumulatorske baterije bi trebalo tokom transporta zaštititi od prekomernih udaraca i od materijala koji sprovode struju ili izolovati od drugih akumulatorskih baterija, kako se ne bi dodirnule sa drugim polom baterije i prouzrokovale kratak spoj. **Obratite pažnju na vaše lokalne propise za transport akumulatorskih baterija.**
- ▶ Akumulatorske baterije ne smete slati poštom. Obratite se kompaniji za slanje pošiljki, ako želite da pošaljete neoštećene akumulatorske baterije.
- ▶ Prekontrolišite da li na proizvodu i akumulatorskim baterijama ima oštećenja pre svake upotrebe kao i pre i nakon dugotrajnog transporta.



Skladištenje



UPOZORENJE

Nesmotreno oštećenje zbog neispravnih ili isurelih akumulatorskih baterija!

- ▶ Uvek odlažite vaše proizvode bez umetnutih akumulatorskih baterija!
-
- ▶ Čuvajte proizvod i akumulatorske baterije na hladnom i suvom mestu. Pazite na granične vrednosti za temperaturu koje su navedene u tehničkim podacima.
 - ▶ Akumulatorske baterije nemojte čuvati na punjaču. Akumulatorsku bateriju nakon punjenja uvek skinite sa punjača.
 - ▶ Akumulatorske baterije nemojte čuvati na suncu, izvorima toplote ili iza stakla.
 - ▶ Čuvajte proizvod i akumulatorske baterije tako da ne budu pristupačni deci ili neovlašćenim osobama.
 - ▶ Prekontrolišite da li na proizvodu i akumulatorskim baterijama ima oštećenja pre svake upotrebe kao i pre i nakon dugotrajnog skladištenja.

9 Pomoć u slučaju smetnji

Prilikom svih smetnji obratite pažnju na prikaz statusa akumulatorske baterije. Pogledajte poglavlje **Prikazi Li-Ion akumulatorske baterije**.



U slučaju smetnji, koje nisu navedene u ovoj tabeli ili koje ne možete samostalno da otklonite, molimo da se obratite **Hilti** servisu.

Smetnja	Mogući uzrok	Rešenje
Prekidač za uključivanje/isključivanje se ne može pritisnuti odn. zaglavljn je.	Bez greške (sigurnosna funkcija).	▶ Pritisnite blokadu uključivanja.
Broj obrtaja se iznenada smanjuje.	Ispraznite akumulatorsku bateriju.	▶ Napunite akumulatorsku bateriju.
	Sila potiska je prevelika.	▶ Smanjite silu potiska i ponovo uključite proizvod.
Nema usisne snage ili je smanjena	Kanal za opiljke je zapušn.	▶ Očistite kanal za strugotinu. 242
Proizvod se nakon blokiranja lista testere samostalno ne pokreće.	Zaštita od preopterećenja se oduziva.	▶ Pritisnite blokadu uključivanja i prekidač za uključivanje / isključivanje ponovo.
Ne čuje se kada akumulatorska baterija uđe u ležište.	Žleb na akumulatorskoj bateriji je zaprljan.	▶ Očistite žlebove i iznova umetnite akumulatorsku bateriju.
Proizvod vibrira jače nego obično.	List testere pogrešno montiran.	▶ Demontirajte list testere i montirajte ga ponovo.
LED sijalice akumulatorske baterije ne prikazuju ništa	Akumulatorska baterija je pokvarena	▶ Obratite se Hilti servisu.

10 Zbrinjavanje otpada



UPOZORENJE

Opasnost od povredivanja usled nestručnog uklanjanja na otpad! Opasnosti po zdravlje prouzrokovane ispuštanjem gasova ili tečnosti.

- ▶ Nemojte slati oštećene akumulatorske baterije!
- ▶ Prekrijte priključke materijalom koji ne sprovodi struju, kako biste izbegli kratak spoj.
- ▶ Akumulatorske baterije uklonite na otpad tako da ne mogu da dospeju u ruke dece.
- ▶ Uklonite na otpad akumulatorsku bateriju u vašoj **Hilti Store** ili se obratite preduzeću za odlaganje koje je nadležno za vas.

Hilti Proizvodi su sa velikim udelom proizvedeni od reciklažnih materijala. Preduslov za ponovnu upotrebu je stručno razdvajanje materijala. U mnogim zemljama **Hilti** vaš stari uređaj vraća na reciklažu. Pitajte **Hilti** servis za klijente ili vašeg konsultanta za prodaju.





► Электрические инструменты, электронные устройства и аккумуляторные батареи не сдавайте в мусорный контейнер!

11 Гарантия производителя

► Уkoliko имате питања о условима гаранције, обратите се локалном **Hilti** партнеру.

12 Додатне информације

Додатне информације о руковању, техници, животној средини и рециклажи можете пронаћи на следећем линку: qr.hilti.com/manual?id=2276609&id=2276671

Овим линк можете пронаћи чак и на крају шине документацији од QR кода.

Перевод оригинального руководства по эксплуатации

1 Данные руководства по эксплуатации

1.1 К настоящему руководству по эксплуатации



Импортер и уполномоченная изготовителем организация

- (RU) Российская Федерация
АО "Хилти Дистрибушн ЛТД", 141402, Московская область, г. Химки, ул. Ленинградская, стр. 25, комната 15.26
- (BY) Республика Беларусь
ИООО "Хилти БиУай", 222750, Минская область, Дзержинский район, Р-1, 18-й км, 2 (около д. Слободка), помещение 1-34
- (KZ) Республика Казахстан
ТОО "Хилти Казахстан", 050057, г. Алматы, Бостандыкский район, ул. Тимирязева, дом 42/15, литер 012 (корпус15)
- (AM) Республика Армения
ООО "ЭЙЧ-КОН", 0070, г. Ереван, ул. Ерванда Кочара 19/28

Страна производства: см. маркировочную табличку на оборудовании.

Дата производства: см. маркировочную табличку на оборудовании.

Соответствующий сертификат можно найти по адресу: www.hilti.ru

Специальных требований к условиям хранения, транспортировки и использования, кроме указанных в руководстве по эксплуатации, нет.

Срок службы изделия составляет 5 лет.

- Предупреждение! Перед использованием изделия убедитесь в том, что вы полностью изучили прилагаемое к нему руководство по эксплуатации, включая приводимые там инструкции, указания по технике безопасности и предупреждения, иллюстрации и технические характеристики. В частности, ознакомьтесь со всеми инструкциями, указаниями по технике безопасности и предупреждениями, иллюстрациями, техническими характеристиками, а также компонентами и функциями. Несоблюдение этих требований может привести к поражению электрическим током, возгоранию и/или серьезным травмам. Храните руководство по эксплуатации, включая все инструкции, указания по технике безопасности и предупреждения, для последующего использования.
- Изделия **HILTI** предназначены для профессионального использования, поэтому они должны обслуживаться и ремонтироваться только уполномоченным и обученным персоналом. Этот персонал должен пройти специальный инструктаж по технике безопасности. Использование изделия и его оснастки не по назначению или его эксплуатация необученным персоналом могут представлять опасность.
- Прилагаемое руководство по эксплуатации соответствует уровню технического прогресса на момент сдачи в печать. Актуальная версия всегда доступна в режиме онлайн на веб-сайте Hilti с описанием изделия. Для этого перейдите по ссылке или QR-коду, приводимым в настоящем руководстве по эксплуатации с обозначением символом



- При смене владельца обязательно передавайте настоящее руководство по эксплуатации вместе с изделием.

1.2 Пояснение к знакам

1.2.1 Предупреждающие указания

Предупреждающие указания служат для предупреждения об опасностях при обращении с изделием. Используются следующие сигнальные слова:

ОПАСНО

ОПАСНО !

- ▶ Общее обозначение непосредственной опасной ситуации, которая влечет за собой тяжелые травмы или смертельный исход.

ПРЕДУПРЕЖДЕНИЕ

ПРЕДУПРЕЖДЕНИЕ !

- ▶ Общее обозначение потенциально опасной ситуации, которая может повлечь за собой тяжелые травмы или смертельный исход.





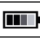

ОСТОРОЖНО

ОСТОРОЖНО !

- ▶ Общее обозначение потенциально опасной ситуации, которая может повлечь за собой травмы или повреждение оборудования (материальный ущерб).


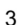


1.2.2 Символы, используемые в руководстве

В этом руководстве используются следующие символы:

	Соблюдать руководство по эксплуатации
	Указания по эксплуатации и другая полезная информация
	Обращение с материалами, пригодными для вторичной переработки
	Не выбрасывайте электроинструменты и аккумуляторы вместе с обычным мусором!
	Hilti Литий-ионный аккумулятор (Li-Ion)
	Зарядное устройство Hilti

1.2.3 Символы на изображениях

На изображениях используются следующие символы:

	Эти цифры указывают на соответствующее изображение в начале данного руководства.
	Нумерация на изображениях отображает порядок выполнения рабочих операций и может отличаться от нумерации, используемой в тексте.
	Номера позиций используются в обзорном изображении. В обзоре изделия они указывают на номера в экспликации.
	Этот знак должен привлечь особое внимание пользователя при обращении с изделием.

1.3 Символы в зависимости от изделия

1.3.1 Общие символы

Символы, используемые с этим изделием.

n_0	Номинальная частота вращения на холостом ходу
-------	---



	Постоянный ток
	Стрелка, указывающая направление вращения
RPM	оборотов в минуту
	Диаметр
	Режущий круг
	Это изделие поддерживает технологию беспроводной передачи данных на базе ОС iOS и Android.
	Соответствующая маркировка на изделии подтверждает, что это изделие было сертифицировано данным органом сертификации для использования в США и Канаде в соответствии с действующими нормами.
Li-Ion	Литий-ионный аккумулятор
	Никогда не используйте аккумулятор в качестве ударного инструмента.
	Не допускайте падения аккумулятора. Не используйте аккумулятор, который получил повреждения вследствие удара или каким-либо иным образом.

1.3.2 Предписывающие знаки

На изделии используются следующие предписывающие знаки:

	Используйте защитные очки
--	---------------------------

2 Безопасность

2.1 Общие указания по технике безопасности для электроинструментов

⚠ ПРЕДУПРЕЖДЕНИЕ Изучите все указания по технике безопасности, инструкции, иллюстрации и технические данные, которые прилагаются к данному электроинструменту. Несоблюдение приводимых ниже указаний может привести к поражению электрическим током, пожару и/или тяжелым травмам.

Сохраните все указания по технике безопасности и инструкции для следующего пользователя.

Используемый далее термин «электроинструмент» относится к электроинструменту, работающему от электрической сети (с кабелем электропитания) и от аккумулятора (без кабеля электропитания).

Безопасность рабочего места

- ▶ Следите за чистой и хорошей освещенностью на рабочем месте. Беспорядок на рабочем месте или плохое освещение могут привести к несчастным случаям.
- ▶ Не используйте электроустройство/электроинструмент во взрывоопасной зоне, где имеются горючие жидкости, газы или пыль. При работе электроустройство/электроинструмент искрит, и искры могут воспламенить пыль или пары/газы.
- ▶ Не разрешайте детям и посторонним приближаться к работающему электроустройству/электроинструменту. Отвлекаясь от работы, можно потерять контроль над электроустройством/электроинструментом.

Электрическая безопасность

- ▶ Соединительная вилка электроинструмента должна соответствовать розетке электросети. Не изменяйте конструкцию вилки! Не используйте переходные вилки с электроинструментами с защитным заземлением. Использование оригинальных вилок и соответствующих им розеток снижает риск поражения электрическим током.
- ▶ Избегайте непосредственного контакта с заземленными поверхностями, например с трубами, отопительными приборами, газо-/электропластинами и холодильниками. При контакте с заземленными предметами возникает повышенный риск поражения электрическим током.
- ▶ Предохраняйте электроинструменты от дождя или воздействия влаги. В результате попадания воды в электроинструмент возрастает риск поражения электрическим током.



- ▶ **Не используйте кабель электропитания не по назначению, например для переноски электроинструмента, его подвешивания или для выдергивания вилки из розетки электросети. Защищайте кабель электропитания от воздействий высоких температур, масла, острых кромок или вращающихся деталей/узлов.** В результате повреждения или схлестывания кабелей электропитания повышается риск поражения электрическим током.
- ▶ **Если работы с электроинструментом выполняются на открытом воздухе, применяйте только удлинительные кабели, которые разрешено использовать вне помещений.** Использование удлинительного кабеля, пригодного для использования вне помещений, снижает риск поражения электрическим током.
- ▶ **Если избежать работы с электроинструментом в условиях влажности не представляется возможным, используйте автомат защиты от тока утечки.** Использование автомата защиты от тока утечки снижает риск поражения электрическим током.

Безопасность персонала

- ▶ **Будьте внимательны, следите за своими действиями и серьезно относитесь к работе с электроинструментом. Не пользуйтесь электроинструментом, если вы устали или находитесь под действием наркотиков, алкоголя или медикаментов.** Незначительная ошибка при невнимательной работе с электроинструментом может стать причиной серьезного травмирования.
- ▶ **Используйте средства индивидуальной защиты и всегда надевайте защитные очки.** Использование средств индивидуальной защиты, например респиратора, защитной обуви на нескользящей подошве, защитной каски или защитных наушников, в зависимости от вида и условий эксплуатации электроинструмента, снижает риск травмирования.
- ▶ **Избегайте непреднамеренного включения электроинструмента. Убедитесь в том, что электроинструмент выключен, прежде чем подключить его к электропитанию и/или вставить аккумулятор, поднимать или переносить электроинструмент.** Ситуации, когда при переноске электроинструмента палец находится на выключателе или когда включенный электроинструмент подключается к электросети, могут привести к несчастным случаям.
- ▶ **Перед включением электроинструмента удалите регулировочные приспособления или гаечные ключи.** Рабочий инструмент или гаечный ключ, находящийся во вращающейся части электроинструмента, может стать причиной получения травм.
- ▶ **Старайтесь избегать неестественных поз при работе. Постоянно сохраняйте устойчивое положение и равновесие.** Это позволит лучше контролировать электроинструмент в непредвиденных ситуациях.
- ▶ **Носите спецодежду. Не надевайте очень свободную одежду или украшения. Оберегайте волосы, одежду и защитные перчатки от вращающихся узлов электроинструмента.** Свободная одежда, украшения и длинные волосы могут быть захвачены ими.
- ▶ **Если предусмотрено подсоединение устройств для удаления и сбора пыли, убедитесь в том, что они подсоединены и используются по назначению.** Использование пылеудаляющего аппарата снижает вредное воздействие пыли.
- ▶ **Не пребывайте в ложной уверенности в собственной безопасности и не пренебрегайте правилами техники безопасности для электроинструментов, даже если вы являетесь опытным пользователем электроинструмента.** Неосторожное обращение может в течение долей секунды стать причиной получения тяжелых травм.

Использование и обслуживание электроинструмента

- ▶ **Не допускайте перегрузки электроинструмента. Используйте электроинструмент, предназначенный именно для данной работы.** Соблюдение этого правила обеспечит более высокое качество и безопасность работы в указанном диапазоне мощности.
- ▶ **Не используйте электроинструмент с неисправным выключателем.** Электроинструмент, включение или выключение которого затруднено, представляет опасность и должен быть отремонтирован.
- ▶ **Прежде чем приступить к регулировке электроинструмента, замене принадлежностей или перед перерывом в работе выньте вилку из розетки и/или аккумулятор из электроинструмента.** Данная мера предосторожности позволит предотвратить непреднамеренное включение электроинструмента.
- ▶ **Храните неиспользуемые электроинструменты в местах, недоступных для детей. Не позволяйте использовать электроинструмент лицам, которые не ознакомлены с ним или не читали эти инструкции.** Электроинструменты представляют собой опасность в руках неопытных пользователей.
- ▶ **Бережно обращайтесь с электроинструментами и принадлежностями. Проверяйте безупречное функционирование подвижных частей, легкость их хода, целостность и отсутствие повреждений, которые могли бы отрицательно повлиять на работу электроинструмента. Сдавайте поврежденные части электроинструмента в ремонт до его использования.** Причиной



многих несчастных случаев является несоблюдение правил технического обслуживания электроинструментов.

- ▶ **Необходимо следить за тем, чтобы режущие инструменты были острыми и чистыми.** Заклинивание содержащихся в надлежащем состоянии режущих инструментов происходит реже, ими легче управлять.
- ▶ **Применяйте электроинструмент, принадлежности (оснастку), рабочие инструменты и т. д. согласно данным указаниям. Учитывайте при этом рабочие условия и характер выполняемой работы.** Использование электроинструментов не по назначению может привести к опасным ситуациям.
- ▶ **Замасленные рукоятки и поверхности для хвата немедленно очищайте — они должны быть сухими и чистыми.** Скользкие рукоятки и поверхности для хвата не обеспечивают безопасное управление и контроль электроинструмента в непредвиденных ситуациях.

Использование и обслуживание аккумуляторного инструмента

- ▶ **Заряжайте аккумуляторы только с помощью зарядных устройств, рекомендованных изготовителем.** При использовании зарядного устройства для зарядки несоответствующих ему типов аккумуляторов существует опасность возгорания.
- ▶ **Используйте только оригинальные аккумуляторы, рекомендованные специально для этого электроинструмента.** Использование других аккумуляторов может привести к травмам и опасности возгорания.
- ▶ **Неиспользуемые аккумуляторы храните вдали от скрепок, монет, ключей, гвоздей, шурупов или других мелких металлических предметов, которые могут стать причиной замыкания контактов.** Замыкание контактов аккумулятора может привести к ожогам или возгоранию.
- ▶ **При неверном обращении с аккумулятором из него может вытечь электролит. Избегайте контакта с ним. При случайном контакте смойте водой. При попадании электролита в глаза немедленно обратитесь за помощью к врачу.** Вытекший из аккумулятора электролит может привести к раздражению кожи или ожогам.
- ▶ **Не используйте поврежденный или измененный аккумулятор.** Поврежденные или измененные аккумуляторы могут функционировать непредсказуемо и стать причиной возгорания, взрыва или травмирования.
- ▶ **Не подвергайте аккумулятору воздействию огня или слишком высоких температур.** Огонь или температура свыше 130 °C могут спровоцировать взрыв аккумулятора.
- ▶ **Соблюдайте все указания по зарядке и никогда не заряжайте аккумулятор или аккумуляторный инструмент вне температурного диапазона, указанного в руководстве по эксплуатации.** Неправильная зарядка/зарядка вне указанного в руководстве по эксплуатации температурного диапазона могут привести к разрушению аккумулятора и повышают опасность возгорания.

Сервис

- ▶ **Доверяйте ремонт своего электроинструмента только квалифицированному персоналу, использующему только оригинальные запчасти.** Этим обеспечивается поддержание электроинструмента в безопасном состоянии.
- ▶ **Категорически запрещается выполнять обслуживание поврежденных аккумуляторов.** Все технические работы с аккумуляторами должны выполняться только производителем или авторизованными сервисными мастерскими.

2.2 Указания по технике безопасности при работе со всеми пилами

Способ пиления

- ▶ **⚠ ОПАСНО: Не приближайте руки к рабочей зоне пилы и режущего круга. Во время работы придерживайте пилу второй рукой за дополнительную рукоятку или корпус двигателя.** При удержании пилы обеими руками риск травмирования режущим кругом исключается.
- ▶ **Не беритесь руками за нижнюю часть заготовки.** В зоне под заготовкой защитный кожух не обеспечивает вашу защиту от режущего круга.
- ▶ **Отрегулируйте глубину реза в зависимости от толщины заготовки.** Часть режущего круга, видимая под заготовкой, должна быть меньше полной высоты зуба.
- ▶ **Не держите распиливаемую заготовку в руке и не поддерживайте ее ногами! Закрепляйте заготовку в надежном зажимном устройстве.** Важно: во избежание опасности непосредственного контакта, заедания режущего круга или потери контроля над электроинструментом заготовку следует надежно фиксировать.
- ▶ **При опасности повреждения рабочим инструментом скрытой электропроводки держите электроинструмент только за изолированные поверхности для хвата.** При контакте с токопроводящими частями электроинструмента может возникнуть опасность поражения электрическим током.



водом незащищенные металлические части электроинструмента также находятся под напряжением, что может привести к поражению электрическим током.

- ▶ При продольной распиловке всегда используйте упор или прямолинейную направляющую. Это повышает точность реза и предотвращает возможное заедание режущего круга.
- ▶ Всегда используйте режущие круги правильного размера с подходящим посадочным отверстием (например, звездообразным или круглым). Режущие круги, которые не соответствуют установочным размерам деталей пилы, вращаются неравномерно и приводят к потере контроля над электроинструментом.
- ▶ Никогда не используйте поврежденные или неподходящие подкладные шайбы/зажимные винты. Используемые для режущих кругов подкладные шайбы и зажимные винты специально разработаны для сохранения оптимальной мощности и эксплуатационной надежности данного электроинструмента.

Отдача: причины и соответствующие меры безопасности

- Отдача является неожиданной для оператора реакцией, возникающей при зацеплении, заедании или неправильном выравнивании режущего круга. Отдача приводит к тому, что неконтролируемая пила начинает выходить из заготовки и смещаться в направлении оператора.
- Если режущий круг зацепляется или защемляется в пропиле, т. е. блокируется, то вследствие работы электродвигателя пила смещается в направлении оператора.
- Если режущий круг проворачивается или неправильно выровнен в пропиле, зубья задней кромки режущего круга могут зацепиться за поверхность заготовки, вследствие чего режущий круг выйдет из пропила и пила отскочит в направлении оператора.

Отдача является следствием неправильного или ошибочного использования пилы. При соблюдении соответствующих мер предосторожности (см. ниже) этого можно избежать.

- ▶ **Надежно держите пилу обеими руками, приняв такое положение, при котором вы сможете амортизировать отдачу электроинструмента. Держитесь всегда сбоку от режущего круга, избегайте рабочего положения на одной линии с ним.** При отдаче дисковая пила может отскочить в сторону оператора. Тем не менее, приняв необходимые меры предосторожности, можно компенсировать отдачу электроинструмента.
- ▶ **В случае заедания режущего круга или прерывания работы выключите пилу и дождитесь полной остановки режущего круга, не вынимая его из заготовки. Никогда не пытайтесь вынуть пилу из заготовки или оттянуть ее назад, пока вращается режущий круг — опасность появления отдачи!** Установите и устраните причину заедания режущего круга.
- ▶ **При повторном включении пилы, которая находится в заготовке, отцентрируйте режущий круг в пропиле и проверьте, нет ли зацепления зубьев пилы в заготовке.** В случае заедания режущего круга при повторном включении пилы режущий круг может выйти из пропила в заготовке или вызвать отдачу.
- ▶ **Поддерживайте плиты большого размера, чтобы снизить риск отдачи в случае заедания режущего круга.** Под действием собственного веса такие плиты могут прогибаться, поэтому их необходимо поддерживать с обеих сторон, как вблизи места реза, так и по краям.
- ▶ **Не используйте тупые или поврежденные режущие круги.** Режущие круги с тупыми или неправильно разведенными зубьями способствуют появлению сильного трения, защемлению режущего круга и отдаче вследствие недостаточной ширины реза.
- ▶ **Перед пилением плотно затяните устройства регулировки глубины и угла резания.** В случае изменения настроек во время пиления возможно защемление режущего круга и появление отдачи.
- ▶ **Будьте особенно осторожны при пилении в стенах или в других непросматриваемых зонах.** Погружаемый режущий круг может заклинить при контакте со скрытыми препятствиями, вследствие чего возникнет отдача.

Функция защитного кожуха

- ▶ **Перед каждым использованием проверяйте, правильно ли закрывается защитный кожух. Не используйте пилу, если защитный кожух плохо подвижен и закрывается не сразу. Никогда не фиксируйте защитный кожух; в противном случае режущий круг останется открытым.** В случае непреднамеренного падения пилы возможно деформирование защитного кожуха. Убедитесь в том, что защитный кожух подвижен и не касается ни режущего круга, ни других частей при любых углах и при любой глубине реза.
- ▶ **Проверьте состояние и функционирование пружины защитного кожуха. Проведите техническое обслуживание пилы перед ее использованием, если защитный кожух и пружина работают неправильно.** Поврежденные детали, липкие отложения или скопления опилок замедлят функционирование нижнего защитного кожуха.



- ▶ При выполнении погружных резов не под прямым углом зафиксируйте опорную плиту пилы от бокового смещения. Боковое смещение может привести к заклиниванию режущего круга и, как следствие, к отдаче.
- ▶ Не кладите пилу на верстак или пол, если режущий круг не закрыт защитным кожухом. Незащищенный, вращающийся по инерции режущий круг обуславливает смещение пилы против направления реза и режет все, что находится на его пути. Учитывайте при этом время работы пилы по инерции.

2.3 Дополнительные указания по технике безопасности

Безопасность персонала

- ▶ Внесение изменений в конструкцию пилы или принадлежностей или их модификация категорически запрещаются.
- ▶ При работе с электроинструментом используйте только защитные приспособления из комплекта.
- ▶ При выполнении работ с электроинструментом, сопряженных с высокой пылевой нагрузкой, без использования пылеудаляющего аппарата всегда надевайте легкий респиратор.
- ▶ Всегда надежно удерживайте электроинструмент двумя руками за предусмотренные для этого рукоятки.
- ▶ Надевайте защитные наушники. В результате воздействия шума возможна потеря слуха.
- ▶ Чтобы во время работы руки не затекали, время от времени делайте упражнения для расслабления и разминки пальцев.
- ▶ Электроинструмент не предназначен для использования физически слабыми лицами без соответствующего инструктажа.
- ▶ Включайте электроинструмент только после того, как вы приведете его в рабочее положение.
- ▶ Извлекайте аккумулятор в случае возникновения проблем с электроинструментом, при замене рабочих инструментов или принадлежностей, а также при хранении и транспортировке электроинструмента.
- ▶ Не работайте с электроинструментом над головой.
- ▶ Не останавливайте электроинструмент, прижимая режущий круг сбоку.
- ▶ Перед установкой аккумулятора убедитесь в том, что пила выключена и заблокирована от включения (нажата кнопка блокировки включения). Это предотвратит травмы от непреднамеренного запуска электроинструмента.
- ▶ Не касайтесь зажимного фланца и зажимного винта при включенном электроинструменте.
- ▶ Перед тем, как положить электроинструмент, дождитесь полной остановки режущего круга.
- ▶ Перед заменой рабочего инструмента подождите, пока электроинструмент остынет.
- ▶ Категорически запрещается включать блокировку шпинделя, если режущий круг еще вращается.
- ▶ Не направляйте электроинструмент на людей.
- ▶ Блокировку включения следует активировать при каждой замене принадлежностей или аккумуляторов, а также при транспортировке или хранении электроинструмента.
- ▶ Всегда используйте режущий круг, соответствующий обрабатываемому материалу и свойствам разрезаемой детали.
- ▶ Категорически запрещается устанавливать на этот электроинструмент любые шлифкруги.
- ▶ Подводите электроинструмент к разрезаемой детали только во включенном состоянии.
- ▶ Адаптируйте усилие подачи в зависимости от режущего круга и обрабатываемого материала. Это предотвратит заклинивание режущего круга и возможную отдачу.
- ▶ Не допускайте перегрева вершин зубьев режущего круга.
- ▶ Предельно допустимая частота вращения, указанная на рабочем инструменте, не должна быть больше максимальной частоты вращения, указанной на электроинструменте. Рабочий инструмент, вращающийся с частотой больше допустимой, может разрушиться и разлететься на куски.
- ▶ Не работайте в среде, сильно загрязненной пылью.
- ▶ Пыль, возникающая при шлифовании, абразивной обработке, резке и сверлении, может содержать опасные химические вещества. Несколько примеров материалов, содержащих опасные вещества: свинец или краски на свинцовой основе; кирпич, бетон и другие материалы для кладки, природный камень и другие силикатсодержащие изделия; определенные виды древесины, такие как дуб, бук и химически обработанная древесина; асбест или материалы, содержащие асбест. Определите степень воздействия на оператора и окружающих лиц по классу опасности обрабатываемых материалов. Примите необходимые меры для обеспечения безопасного уровня воздействия, например, путем использования подходящих систем пылеудаления или ношения подходящих средств защиты органов дыхания. Общие меры по снижению опасного воздействия:
 - ▶ Работайте в хорошо проветриваемом помещении.



- ▶ Избегайте длительного контакта с пылью.
- ▶ Удаляйте пыль с лица и тела.
- ▶ Носите защитную одежду и промывайте открытые участки, подверженные воздействию, водой с мылом.
- ▶ Вы и находящиеся рядом лица в зоне проведения работ должны в обязательном порядке надевать респиратор, соответствующий требованиям применения.
- ▶ При работе с электроинструментом вы и находящиеся рядом лица в зоне проведения работ должны надевать подходящие защитные очки, защитную каску, защитные наушники, защитные перчатки и защитную обувь.
- ▶ Перед началом работы выясните по материалу разрезаемой детали класс опасности возникающей пыли. Для работы с электроинструментом используйте строительный (промышленный) пылесос, степень защиты которого соответствует нормам пылезащиты, действующим в месте эксплуатации.
- ▶ Соблюдайте национальные требования по охране труда.
- ▶ Для фиксации разрезаемой детали и обеспечения ее стабильного положения используйте струбцины или иные подходящие средства. При удержании разрезаемой детали рукой или иной частью тела ее стабильное положение не гарантируется, что может привести к потере контроля. Не позволяйте третьим лицам удерживать разрезаемую деталь в нужном положении.
- ▶ При резке никогда не погружайте полотно в непроверенные основания. Убедитесь в отсутствии помех над заготовкой и под ней по всей длине пропила/реза. При попадании (нахождении) режущего круга на какой-либо предмет возможна отдача электроинструмента.
- ▶ Опасность травмирования вследствие падения инструментов и/или принадлежностей. Перед началом работы убедитесь в том, что смонтированная принадлежность надежно закреплена.
- ▶ При выполнении пыльных работ с использованием пылесоса не касайтесь пылезащитного кожуха или всасывающего шланга. В случае обработки материалов с интенсивным пылеобразованием может возникнуть повышенный риск электростатического разряда.
- ▶ Убедитесь в отсутствии препятствий на линии пропила/реза, например, гвоздей, шурупов или других металлических деталей.
- ▶ Используйте только рекомендованные Hilti режущие круги, которые соответствуют стандарту EN 847-1.
- ▶ При резке пластика следите за тем, чтобы обрабатываемая деталь не перегрелась и не оплавилась.

Электрическая безопасность

- ▶ Перед началом работы проверяйте рабочее место на наличие скрытой электропроводки, газо- и водопроводных труб, например, с помощью металлоискателя. Открытые металлические части электроинструмента могут стать проводниками электрического тока, например, при случайном повреждении электропроводки. Это создает повышенный риск удара электрическим током.

2.4 Аккуратное обращение с аккумуляторами и их правильное использование

- ▶ **Соблюдайте следующие указания по технике безопасности для безопасного обращения и использования литий-ионных аккумуляторов.** Их несоблюдение может привести к раздражениям кожи, серьезным травмам, химическим ожогам, возгоранию и/или взрывам.
- ▶ Используйте аккумуляторы только в технически исправном состоянии.
- ▶ Обращайтесь с аккумуляторами осторожно, чтобы не допустить повреждений и предотвратить выход жидкостей, представляющих серьезную опасность для здоровья!
- ▶ Категорически запрещается вносить изменения в конструкцию аккумуляторов или выполнять недопустимые манипуляции с ними!
- ▶ Запрещается разбирать, сдавливать, нагревать до температуры выше 80 °C (176 °F) или сжигать аккумуляторы.
- ▶ Не используйте или не заряжайте аккумуляторы, которые подвергались механическим (ударным) нагрузкам или получили повреждение каким-либо иным образом. Регулярно проверяйте используемые вами аккумуляторы на признаки повреждений.
- ▶ Категорически запрещается использовать восстановленные аккумуляторы или аккумуляторы после вторичной переработки.
- ▶ Категорически запрещается использовать аккумулятор или работающие от аккумулятора электроинструменты в качестве ударного инструмента.
- ▶ Категорически запрещается подвергать аккумуляторы воздействию прямого солнечного излучения, высокой температуры, искр или открытого пламени. Это может привести к взрывам.
- ▶ Не касайтесь аккумуляторных клемм (полюсов) пальцами, рабочими инструментами, украшениями или иными токопроводящими предметами. Это можно повредить аккумулятор, а также привести к материальному ущербу и травмам.



- ▶ Предохраняйте аккумуляторы от дождя, повышенной влажности и жидкостей. Проникшая влага может привести к коротким замыканиям, ударам электрическим током, ожогам, возгоранию или взрывам.
- ▶ Используйте только допущенные для данного типа аккумуляторов зарядные устройства и электроинструменты. Соблюдайте указания, приводимые в соответствующих руководствах по эксплуатации.
- ▶ Не используйте или не храните аккумулятор во взрывоопасных зонах.
- ▶ Слишком сильный нагрев аккумулятора (такой, что до него невозможно дотронуться) указывает на его возможный дефект. Разместите аккумулятор на безопасном расстоянии от воспламеняющихся материалов в хорошо просматриваемом и пожаробезопасном месте. Дайте остыть аккумулятору. Если по истечении одного часа аккумулятор все еще остается таким горячим, что его нельзя взять в руки, это означает, что он неисправен. Обратитесь в сервисную службу **Hilti** или изучите документ «Указания по технике безопасности и использованию литий-ионных аккумуляторов **Hilti**».

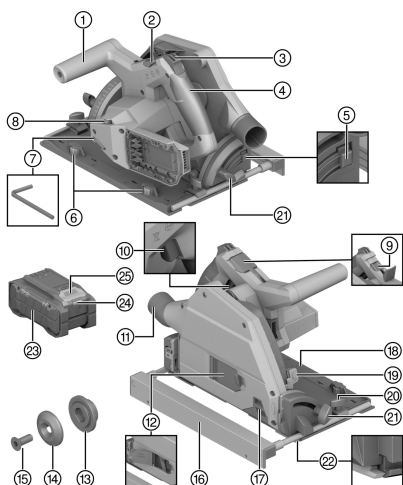


Соблюдайте специальные директивы по транспортировке, хранению и использованию литий-ионных аккумуляторов. 261

Ознакомьтесь с указаниями по технике безопасности и использованию литий-ионных аккумуляторов **Hilti**, которые можно посмотреть путем сканирования QR-кода в конце этого руководства по эксплуатации.

3 Описание

3.1 Обзор изделия



- ① Дополнительная рукоятка
- ② Стопорный рычаг для замены режущего круга
- ③ Кнопка блокировки включения
- ④ Основная рукоятка
- ⑤ Кнопка фиксации угла пропила/реза -1° и 47°
- ⑥ Регулятор-колесико для выставления зазора (между направляющей шиной и направляющим пазом в опорной плите)
- ⑦ Ключ-шестигранник
- ⑧ Регулятор-колесико частоты вращения режущего круга
- ⑨ Блокировка шпинделя
- ⑩ Выключатель
- ⑪ Канал для отвода опилок / соединительный патрубок
- ⑫ Монтажная крышка для замены режущего круга
- ⑬ Крепежный фланец
- ⑭ Зажимной фланец
- ⑮ Зажимной винт
- ⑯ Параллельный упор
- ⑰ Сдвижное пылезащитное окно
- ⑱ Опорная плита
- ⑲ Рычаг регулировки глубины резания
- ⑳ Зажимной винт параллельного упора
- ㉑ Зажимной винт для регулировки угла резания
- ㉒ Адаптивный указатель пропила/реза
- ㉓ Аккумулятор
- ㉔ Индикатор статуса аккумулятора
- ㉕ Кнопка деблокировки аккумулятора



3.2 Использование по назначению

Данное изделие представляет собой аккумуляторную погружную дисковую пилу. Оно предназначено для пильных работ и выполнения погружных пропилов/резов только в следующих материалах:

- древесина и древесные материалы;
- полимерные материалы;
- гипсокартонные плиты;
- фиброцементные плиты;
- цветные металлы.

Изделие предназначено для выполнения столярных работ и работ по внутренней отделке.

Ручная дисковая пила оснащена соединительным патрубком для подключения стандартных всасывающих шлангов пылесоса/пылеудаляющего аппарата (опция). Для подсоединения всасывающего шланга (пылесоса) к пиле может потребоваться подходящий переходник.

Используйте только подходящие и допущенные для этого электроинструмента режущие круги, которые соответствуют данным, указанным в технических характеристиках (например, диаметр, частота вращения, толщина, материал и т. д.). Не допускается использование шлифовальных и отрезных кругов, а также режущих кругов из высоколегированной быстрорежущей стали (HSS).

Режьте только ровные детали, которые имеют достаточно большую опорную поверхность для размещения опорной плиты.

- Для этого изделия используйте только литий-ионные аккумуляторы серии В 22 фирмы **Hilti**. **Hilti** рекомендует использовать для этого изделия аккумуляторы, указанные в таблице в конце настоящего руководства по эксплуатации.
- Для зарядки этих аккумуляторов используйте только зарядные устройства **Hilti** указанных в конце настоящего руководства по эксплуатации серий.

3.3 Комплект поставки

Аккумуляторная дисковая пила, режущий круг, руководство по эксплуатации



Другие системные принадлежности, допущенные для использования с этим изделием, см. в **Hilti Store** или на сайте www.hilti.group

3.4 Индикации состояния литий-ионного аккумулятора

Литий-ионные аккумуляторы **Hilti** Nuron оснащены светодиодами для индикации уровня заряда, сигналов ошибки и состояния батареи.

3.4.1 Индикация уровня заряда и сигналов ошибки

ПРЕДУПРЕЖДЕНИЕ

Опасность травмирования вследствие падения аккумулятора!

- ▶ При вставленном аккумуляторе путем нажатия кнопки разблокировки убедитесь в правильной повторной фиксации аккумулятора в используемом электроинструменте.

Для получения одной из следующих индикаций коротко нажмите кнопку разблокировки аккумулятора. Уровень заряда, а также возможные неисправности также отображаются в течение всего времени, пока подключенный (к аккумулятору) электроинструмент включен.

Состояние	Значение
Четыре (4) светодиода непрерывно горят зеленым.	Уровень заряда: от 100 % до 71 %
Три (3) светодиода непрерывно горят зеленым.	Уровень заряда: от 70 % до 51 %
Два (2) светодиода непрерывно горят зеленым.	Уровень заряда: от 50 % до 26 %
Один (1) светодиод непрерывно горит зеленым.	Уровень заряда: от 25 % до 10 %
Один (1) светодиод мигает зеленым с низкой частотой.	Уровень заряда: < 10 %



Состояние	Значение
Один (1) светодиод мигает зеленым с высокой частотой.	Литий-ионный аккумулятор полностью разряжен. Зарядите аккумулятор. Если светодиод после зарядки аккумулятора все еще мигает с высокой частотой, обратитесь в сервисную службу Hilti .
Один (1) светодиод мигает желтым с высокой частотой.	Литий-ионный аккумулятор или подключенный к нему электроинструмент перегружены, слишком горячие, слишком холодные или имеет место другая ошибка. Обеспечьте доведение электроинструмента и аккумулятора до рекомендуемой рабочей температуры и не перегружайте электроинструмент при его использовании. Если сигнал остается, обратитесь в сервисную службу Hilti .
Один (1) светодиод горит желтым.	Литий-ионный аккумулятор и сопряженный с ним электроинструмент не совместимы друг с другом. Обратитесь в сервисный центр Hilti .
Один (1) светодиод мигает красным с высокой частотой.	Литий-ионный аккумулятор заблокирован и его дальнейшее использование невозможно. Обратитесь в сервисный центр Hilti .

3.4.2 Индикаторы состояния аккумулятора

Для запроса состояния аккумулятора удерживайте кнопку разблокировки нажатой в течение более 3 с. Система не распознает потенциальное нарушение работы аккумуляторной батареи вследствие неправильного обращения, например, падения, проколов, внешнего термического воздействия и т. д.

Состояние	Значение
Все светодиоды загораются в виде бегущего огня, после чего один (1) светодиод горит зеленым.	Аккумулятор можно продолжать использовать.
Все светодиоды загораются в виде бегущего огня, после чего один (1) светодиод мигает желтым с высокой частотой.	Не удалось завершить запрос состояния аккумулятора. Повторите процесс или обратитесь в сервисную службу Hilti .
Все светодиоды загораются в виде бегущего огня, после чего один (1) светодиод горит красным.	В случае возможности дальнейшего использования подключенного электроинструмента оставшаяся емкость аккумулятора составляет ниже 50 %. Если подключенный электроинструмент больше использовать невозможно, ресурс аккумулятора исчерпан и аккумулятор следует заменить. Обратитесь в сервисный центр Hilti .

4 Технические данные

4.1 Характеристики изделия

	SC 6WP-22
Поколение изделия	01
Масса	3,3 кг (согласно EPTA-Procedure 01 без аккумулятора)
Масса (с параллельным упором)	0,45 кг
Габаритные размеры (Д×Ш×В)	360 мм × 200 мм × 237 мм
Толщина полотна круга	1 мм ... 1,5 мм
Максимальная глубина реза	57 мм



	SC 6WP-22
Номинальная частота вращения на холостом ходу	6 000 об/мин
Номинальное напряжение	21,6 В

4.2 Типы режущих кругов и их назначение

Тип режущего круга	Указание по использованию
Универсальный режущий круг Режущий круг для тонких пропилов/резов	Древесина и древесные материалы
Режущий круг по фиброцементу	Фиброцемент или фиброцементные материалы

4.3 Температура хранения и эксплуатации

Температура хранения	-20 °C ... 70 °C
Температура окружающей среды при эксплуатации	-17 °C ... 60 °C

4.4 Аккумулятор

Рабочее напряжение аккумулятора	21,6 В
Масса аккумулятора	См. в конце этого руководства по эксплуатации
Температура окружающей среды при эксплуатации	-17 °C ... 60 °C
Температура хранения	-20 °C ... 40 °C
Температура аккумулятора в начале зарядки	-10 °C ... 45 °C

4.5 Данные о шуме и вибрации

Приводимые здесь значения уровня звукового давления и вибрации были измерены согласно стандартизированной процедуре измерения и могут использоваться для сравнения электроинструментов между собой. Они также подходят для предварительной оценки вредных воздействий.

Указанные данные применимы к основным областям применения электроинструмента. Однако, если электроинструмент используется для других целей, с другими рабочими (сменными) инструментами или в случае его неудовлетворительного технического обслуживания, данные могут быть иными. Вследствие этого в течение всего периода работы электроинструмента возможно значительное увеличение вредных воздействий.

Для точного определения вредных воздействий следует также учитывать промежутки времени, в течение которых электроинструмент находится в выключенном состоянии или работает вхолостую. Вследствие этого в течение всего периода работы электроинструмента возможно заметное уменьшение вредных воздействий.

Примите дополнительные меры безопасности для защиты пользователя от воздействия возникающего шума и/или вибраций, например: техническое обслуживание электроинструмента и рабочих (сменных) инструментов, сохранение тепла рук, правильная организация рабочих процессов.

Подробную информацию о версиях примененных здесь стандартов **EN 62841** см. в копии декларации соответствия нормам 339.

Данные о шуме

Уровень звуковой мощности (L_{WA})	106 дБ(A)
Погрешность уровня звуковой мощности (K_{WA})	3 дБ(A)
Уровень звукового давления (L_{pA})	98 дБ(A)
Погрешность уровня звукового давления (K_{pA})	3 дБ(A)



Общие значения вибрации

Резка ДСП ($a_{h,w}$)	B 22-55	0,9 м/с ²
Резка алюминиевого листа ($a_{h,m}$)	B 22-55	1,7 м/с ²
Погрешность (K)		1,5 м/с ²

5 Подготовка к работе**ПРЕДУПРЕЖДЕНИЕ****Опасность травмирования вследствие непреднамеренного пуска!**

- ▶ Перед установкой аккумулятора убедитесь в том, что соответствующий электроинструмент выключен.
- ▶ Прежде чем приступить к регулировке электроинструмента или замене принадлежностей выньте аккумулятор из электроинструмента.

Соблюдайте указания по технике безопасности и предупреждающие указания, приводимые в данном документе и на изделии.

5.1 Зарядка аккумулятора

1. Перед зарядкой изучите руководство по эксплуатации зарядного устройства.
2. Убедитесь в том, что контакты аккумулятора и зарядного устройства чистые и сухие.
3. Заряжайте аккумулятор только в допущенном к эксплуатации зарядном устройстве. 253

5.2 Установка аккумулятора**ПРЕДУПРЕЖДЕНИЕ****Опасность травмирования вследствие короткого замыкания или падения аккумулятора!**

- ▶ Перед установкой аккумулятора убедитесь в чистоте его контактов и контактов электроинструмента.
 - ▶ Всегда проверяйте, правильно ли зафиксирован аккумулятор.
1. Перед первым вводом в эксплуатацию полностью зарядите аккумулятор.
 2. Прижмите аккумулятор так, чтобы он зафиксировался в аккумуляторном отсеке с характерным щелчком.
 3. Проверьте надежность фиксации аккумулятора.

5.3 Извлечение аккумулятора

1. Нажмите кнопку деблокировки аккумулятора.
2. Извлеките аккумулятор из инструмента.

5.4 Защита от падения **ПРЕДУПРЕЖДЕНИЕ****Опасность травмирования вследствие падения электроинструмента и/или принадлежности!**

- ▶ Используйте только предусмотренный для этого электроинструмента удерживающий трос Hilti для инструментов.
- ▶ Перед каждым использованием проверяйте точку крепления удерживающего троса для инструментов на возможные повреждения.



Соблюдайте национальные директивы по выполнению высотных работ.

Для защиты от падения используйте для этого устройства только удерживающий трос для инструментов Hilti #2261971.

- ▶ Закрепите удерживающий трос на устройстве с помощью петли только так, как показано на изображении. Проверьте надежность фиксации.



- ▶ Закрепите крючок-карабин на несущей конструкции. Проверьте надежность фиксации крючка-карабина.



Соблюдайте указания из руководств по эксплуатации удерживающего троса для инструментов Hilti.

5.5 Установка погружного блока в монтажное положение 5



Погружной блок имеет одно монтажное положение, в котором зажимной винт доступен через монтажный проем. Монтажное положение можно регулировать посредством стопорного рычага.

Если откинуть этот рычаг назад (в исходное положение), то погружной блок отойдет назад. Удерживайте пилу за основную рукоятку, чтобы правильно установить погружной блок в исходное положение.

1. Установите пилу так, чтобы ее можно было погрузить на максимальную глубину пропила/реза (например, на краю стола).
2. Откройте монтажную крышку для установки режущего круга.
3. Отрегулируйте указатель регулировки глубины пропила/реза на максимальное значение (1).
4. Откиньте стопорный рычаг вверх (в монтажное положение) (2).
5. Нажмите и удерживайте нажатой кнопку блокировки включения (3), после чего опустите погружной блок в монтажное положение.
 - ▶ Погружной блок зафиксируется в монтажном положении со слышимым щелчком.
 - ▶ Зажимной винт находится по центру монтажного проема (его видно).

5.6 Снятие режущего круга 4



ПРЕДУПРЕЖДЕНИЕ

Опасность ожога и пореза при контакте с режущим кругом, зажимным винтом и зажимным фланцем Следствием могут стать ожоги и порезы.

- ▶ При замене рабочего инструмента используйте защитные перчатки.

1. Установите погружной блок в монтажное положение. 257
2. Нажмите и удерживайте кнопку блокировки шпинделя (1).
3. С помощью ключа-шестигранника выкрутите зажимной винт (2).



Ориентируйтесь по стрелке, указывающей направление вращения: отпустите зажимной винт в направлении вращения режущего круга.

4. Извлеките зажимной винт и снимите зажимной фланец.
5. Извлеките режущий круг из защитного кожуха движением вниз.



При необходимости в целях очистки можно снять крепежный фланец.

5.7 Установка режущего круга 5, 6

Убедитесь, что устанавливаемый режущий круг соответствует техническим требованиям и хорошо заточен. Оптимальная заточка режущего круга является необходимым условием для качественного выполнения реза.

Перед каждым использованием проверяйте соответствие режущего круга разрезаемому материалу.

1. Установите погружной блок в монтажное положение. 257
2. Очистите крепежный и зажимной фланцы (1).
3. Установите крепежный фланец в правильном положении на шпиндель привода.
4. Установите новый режущий круг (2).
 - ▶ Соблюдайте направление вращения, указанное стрелкой на режущем круге (3) и на защитном кожухе (4). Указания обеих стрелок должны совпадать.
5. Установите зажимной фланец в правильной позиции.
6. Вкрутите зажимной винт.



7. Нажмите и удерживайте кнопку блокировки шпинделя (5).
8. С помощью ключа-шестигранника затяните зажимной винт (6).



Ориентируйтесь по стрелке, указывающей направление вращения: затяните зажимной винт против направления вращения режущего круга.

9. Проверьте правильность установки режущего круга.
10. Держите электроинструмент за основную рукоятку.
11. Установите стопный рычаг в исходное положение и отведите погружной блок обратно в исходное положение (7).
12. Закройте монтажную крышку для установки режущего круга.

5.8 Сдвижное пылезащитное окно

Для оптимального пылеудаления всегда сдвигайте пылезащитное окно как можно ближе к разрезаемой детали.

5.9 Регулировка глубины реза 7



Установленная глубина реза должна быть всегда на 5—10 мм больше толщины разрезаемой детали.

1. Прижмите и удерживайте кнопку фиксации регулировки глубины пропила/реза (1).
2. Сдвиньте ползунок на нужную глубину пропила/реза (2).
 - ▶ Указатель глубины пропила/реза оснащен отдельным индикатором для пропилов/резов с использованием направляющей шины (3) и пропилов/резов без направляющей шины (4).
3. Отпустите кнопку фиксации регулировки глубины пропила/реза.

5.10 Регулировка угла реза для выполнения косых резов 8



Избегайте различных настроек угла спереди и сзади, не нажимая при затягивании на дополнительную рукоятку или пилу. В противном случае выполнение прямолинейного пропила/реза будет невозможно.

1. Отпустите два зажимных винта регулировки угла пропила (1).
2. Установите пилу на нужный угол пропила/реза.
 - ▶ Для настройки угла -1° или больше 45° (макс. 47°) нажмите и удерживайте нажатой кнопку фиксации (2).
3. Затяните один из двух зажимных винтов для регулировки угла пропила/реза.
4. Затяните расположенный напротив зажимной винт для регулировки угла пропила/реза.

5.11 Регулировка частоты вращения режущего круга

Всегда выставляйте ту частоту вращения, которая подходит для используемого режущего круга и обрабатываемого материала. При правильной настройке частоты вращения предотвращается перегрев пильных зубьев и увеличивается срок службы режущих кругов.

- ▶ Установите регулятор-колесико в соответствующее положение.

5.12 Монтаж параллельного упора 9



В зависимости от способа установки на изделии параллельный упор может выполнять одну из двух функций:

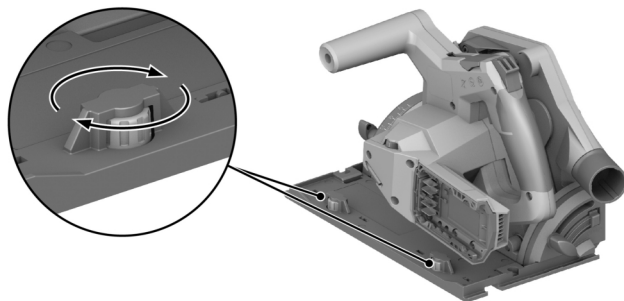
- Г-образной кромкой вниз:
параллельный упор служит для выполнения одинаковых резов вдоль кромки.
- Г-образной кромкой вверх:
расширение опорной плиты для более стабильного ведения при выполнении резов без направляющей шины.

1. Отпустите оба зажимных винта.



2. Сдвиньте параллельный упор в монтажные захваты опорной плиты.
3. Отрегулируйте параллельный упор на нужное для выполнения пропила/реза расстояние.
 - ▶ Следите за тем, чтобы расстояния были одинаковыми с обеих сторон.
4. Затяните оба зажимных винта.

5.13 Установка пилы на направляющую шину



1. Установите пилу пазом в опорной плите на направляющее ребро.
2. Проверьте зазор между направляющей шиной и опорной плитой.
3. Отрегулируйте зазор с помощью эксцентриковых винтов (1):
 - ▶ Для уменьшения зазора поворачивайте эксцентриковые винты по часовой стрелке.
 - ▶ Для увеличения зазора поворачивайте эксцентриковые винты против часовой стрелки.
4. Устанавливайте зазор на минимальную величину таким образом, чтобы при этом не нарушалось скользящее движение.

6 Управление

Соблюдайте указания по технике безопасности и предупреждающие указания, приводимые в данном документе и на изделии.

6.1 Включение или выключение

Включение

1. Нажмите вверх и удерживайте кнопку блокировки включения.
2. Нажмите и удерживайте нажатым выключатель.
3. Отожмите кнопку блокировки включения.



Кнопка блокировки включения остается разблокированной, пока удерживается нажатым выключатель или погружной блок находится в опущенном положении. Кнопка блокировки включения автоматически вернется в положение блокировки, если погружной блок будет находиться в исходном положении и вы отпустите выключатель.


Выключение

4. Верните погружной блок в исходное положение.
5. Отпустите выключатель.


6.2 Удаление пыли и опилок


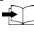
- Пиление с использованием **пылесоса**:
подсоедините всасывающий шланг к соединительному патрубку и следуйте указаниям из руководства по эксплуатации пылесоса.
- Пиление с использованием **пылесборного мешка**:
вставьте пылесборный мешок с использованием переходника в патрубок для подсоединения пылесоса.





 Электроинструмент можно эксплуатировать и без пылесборной системы. Убедитесь в том, что пыль и опилки могут беспрепятственно отводиться в сторону (выводиться наружу).

6.3 Пиление/резка по разметке


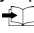

 Режьте только ровные детали, которые имеют достаточно большую опорную поверхность для размещения опорной плиты.

1. Зафиксируйте разрезаемую деталь от смещения и разметьте линию пропила/реза (нанесите разметку).
2. Отрегулируйте глубину реза.  258
3. Приставьте пилу адаптивным указателем пропила/реза к линии разметки.
4. Включите пилу.  259
 - ▶ Погружение пилы возможно только при разблокированном выключателе.
5. Погрузите погружной блок в разрезаемую деталь до упора (1).
6. Проведите пилу через разрезаемую деталь с подходящей скоростью.
7. Отведите погружной блок с вращающимся режущим кругом в исходное положение (2).


 Этим предотвращается заклинивание режущего круга в разрезаемой детали.

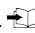
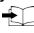
8. Выключите пилу, как только погружной блок окажется в исходном положении.  259

6.4 Выполнение погружного пропила/реза

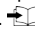
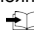
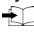
1. Отрегулируйте глубину реза.  258
2. Приставьте пилу к разрезаемой детали.
3. Включите пилу.  259
 - ▶ Погружение пилы возможно только при разблокированном выключателе.
4. Погрузите пилу в разрезаемую деталь до упора.
5. Проведите пилу через разрезаемую деталь с подходящей скоростью.
6. Выведите пилу из разрезаемой детали.
7. Выключите пилу, как только погружной блок окажется в исходном положении.  259

6.5 Выполнение косых резов (резов под углом)

 Пила оснащена адаптивным указателем пропила/реза, который автоматически корректируется в соответствии с установленным углом пропила/реза. Адаптивный указатель пропила/реза функционирует только для пропилов/резов, которые выполняются без направляющей шины. В случае выполнения резов с направляющей шиной линия пропила/реза вследствие конструктивных особенностей не зависит от установленного угла пропила/реза.

1. Выставьте угол реза для выполнения косых резов.  258
2. Приставьте пилу адаптивным указателем пропила/реза к линии разметки.
3. Включите пилу.  259
4. Погрузите погружной блок в разрезаемую деталь.
5. Ведите пилу вдоль направляющей шины через разрезаемую деталь.

6.6 Резы/пропилы с направляющей шиной

1. Зафиксируйте направляющую шину двумя резьбовыми струбцинами.
2. Установите опорную плиту пазом на направляющее ребро шины.
3. Выставьте угол реза для выполнения косых резов.  258
4. Отрегулируйте глубину реза.  258
5. Включите пилу.  259
6. Погрузите погружной блок в разрезаемую деталь.
7. Ведите пилу вдоль направляющей шины через разрезаемую деталь.



7 Уход и техническое обслуживание

ПРЕДУПРЕЖДЕНИЕ

Опасность травмирования при установленном аккумуляторе !

- ▶ Перед проведением любых работ по уходу и обслуживанию всегда извлекайте аккумулятор!

Уход за электроинструментом

- Удаляйте налипшую грязь с осторожностью.
- Осторожно очищайте вентиляционные прорезы (при наличии) сухой мягкой щеткой.
- Очищайте корпус только слегка увлажненной тканью. Не используйте средства по уходу с содержанием силикона, поскольку они могут повредить пластиковые детали.
- Для очистки контактов электроинструмента используйте чистую сухую тряпку.

Уход за литий-ионными аккумуляторами

- Категорически запрещается использовать аккумулятор с забитыми вентиляционными прорезями. Осторожно очистите вентиляционные прорезы сухой мягкой щеткой.
- Не допускайте чрезмерного запыления или загрязнения аккумулятора. Категорически запрещается подвергать аккумулятор чрезмерному воздействию влаги (например, опускать его в воду или оставлять под дождем).

Если аккумулятор промокнет, обращайтесь с ним, как с поврежденным. Поместите его в контейнер из негорючего материала и обратитесь в сервисную службу **Hilti**.

- Аккумулятор должен быть чистым, без следов масла и смазки. Не допускайте чрезмерного скопления пыли или грязи на аккумуляторе. Очищайте аккумулятор сухой кистью или чистой и сухой тряпкой. Не используйте средства по уходу с содержанием силикона, поскольку они могут повредить пластиковые детали.
Не прикасайтесь к контактам аккумулятора и не удаляйте с них смазку, нанесенную на заводе.
- Очищайте корпус только слегка увлажненной тканью. Не используйте средства по уходу с содержанием силикона, поскольку они могут повредить пластиковые детали.

Техническое обслуживание

- Регулярно проверяйте все видимые части электроинструмента на отсутствие повреждений, а элементы управления — на исправное функционирование.
- При повреждениях и/или функциональных сбоях не используйте электроинструмент. Немедленно сдайте его для ремонта в сервисный центр **Hilti**.
- После ухода за электроинструментом и его технического обслуживания установите все защитные приспособления на место и проверьте их исправное функционирование.



Для обеспечения безопасной эксплуатации используйте только оригинальные запасные части и расходные материалы. Допущенные **Hilti** запасные части, расходные материалы и принадлежности для этого электроинструмента вы можете найти в **Hilti Store** или на: www.hilti.group

7.1 Очистка защитных приспособлений

1. Осторожно очистите защитные приспособления сухой щеткой.
2. Удалите отложения и опилки внутри защитных приспособлений с помощью подходящего инструмента.

7.2 Очистка канала для отвода опилок

1. Если вы подключали к соединительному патрубку пылесос, то отсоедините от патрубка всасывающий шланг пылесоса.
2. Очистите канал для отвода опилок с помощью щетки.

8 Транспортировка и хранение аккумуляторных инструментов и аккумуляторов

Транспортировка

ОСТОРОЖНО

Непреднамеренное включение в ходе транспортировки !

- ▶ При транспортировке своих электроинструментов всегда отсоединяйте от них аккумуляторы!
- ▶ Извлеките аккумулятор(ы).



- ▶ Категорически запрещается транспортировать аккумуляторы без упаковки (бестарным способом). Во время транспортировки необходимо принять меры по защите аккумуляторов от сильных ударов и вибраций и изолировать их от любых токопроводящих материалов или других аккумуляторов, чтобы не допустить их контакта с клеммами других аккумуляторов и, как следствие этого, короткого замыкания. **Соблюдайте действующие предписания по транспортировке аккумуляторов.**
- ▶ Запрещается пересылать аккумуляторы по почте. Обратитесь в транспортно-экспедиционную компанию, если вы хотите переслать поврежденные аккумуляторы.
- ▶ Перед каждым использованием, а также перед длительной транспортировкой и после нее проверьте электроинструмент и аккумуляторы на отсутствие повреждений.

Хранение



ПРЕДУПРЕЖДЕНИЕ

Непреднамеренное повреждение вследствие неисправных или протекающих аккумуляторов !

- ▶ При хранении своих электроинструментов всегда отсоединяйте от них аккумуляторы!
- ▶ По возможности храните фонарь и аккумуляторы в сухом и прохладном месте. Соблюдайте ограничения по температуре, приводимые в технических характеристиках.
- ▶ Не храните аккумуляторы на зарядном устройстве. После зарядки всегда извлекайте аккумулятор из зарядного устройства.
- ▶ Никогда не оставляйте аккумуляторы на солнце, на нагревательных/отопительных элементах или за стеклом.
- ▶ Храните фонарь и аккумуляторы в недоступном для детей и посторонних лиц месте.
- ▶ Перед каждым использованием, а также перед длительным хранением и после него проверяйте электроинструмент и аккумуляторы на отсутствие повреждений.

9 Помощь при неисправностях

При возникновении любых неисправностей обращайтесь внимание на индикацию состояния аккумулятора. См. главу **Индикации состояния литий-ионного аккумулятора**.



В случае неисправностей, которые не указаны в этой таблице или которые вы не можете устранить самостоятельно, обращайтесь в ближайший сервисный центр **Hilti**.

Неисправность	Возможная причина	Решение
Не включается/заблокирован выключатель.	Неисправность отсутствует (функция системы безопасности).	▶ Нажмите кнопку блокировки включения.
Резко падает частота вращения.	Разрядите аккумулятор.	▶ Зарядите аккумулятор.
	Чрезмерное усилие подачи.	▶ Уменьшите усилие подачи и снова включите пилу.
Отсутствует/пониженная мощность всасывания	Канал для отвода опилок забит.	▶ Очистите канал для отвода опилок. ➔ 261
После блокировки режущего круга пила автоматически не запускается.	Сработала система защиты от перегрузки (электродвигателя).	▶ Нажмите кнопку блокировки включения и выключатель еще раз.
При установке аккумулятора не слышно характерного щелчка.	Грязь на элементах фиксации аккумулятора.	▶ Очистите фиксирующий выступ и установите аккумулятор повторно.
Пила вибрирует сильнее, чем обычно.	Режущий круг установлен неправильно.	▶ Демонтируйте режущий круг и установите его снова.
Светодиодные индикаторы аккумулятора ничего не показывают	Дефект аккумулятора	▶ Обратитесь в сервисный центр Hilti .



10 Утилизация

ПРЕДУПРЕЖДЕНИЕ

Опасность травмирования вследствие неправильной утилизации! Опасность для здоровья вследствие выхода газов или жидкостей.

- ▶ Не пересылайте поврежденные аккумуляторы!
- ▶ Закрывайте аккумуляторные контакты не проводящим ток материалом, чтобы избежать коротких замыканий.
- ▶ Утилизируйте аккумуляторы так, чтобы исключить их попадание в руки детей.
- ▶ Утилизируйте аккумулятор через ближайший **Hilti Store** или обратитесь в специализированную фирму по утилизации.

Большинство материалов, из которых изготовлены устройства **Hilti**, подлежат вторичной переработке. Перед утилизацией следует тщательно рассортировать материалы (для удобства их последующей переработки). Во многих странах фирма **Hilti** уже организовала прием бывших в использовании электрических и электронных устройств (инструментов, приборов) для утилизации. Дополнительную информацию по этому вопросу можно получить в отделе по обслуживанию клиентов или у консультантов по продажам фирмы **Hilti**.



- ▶ Не выбрасывайте электрические инструменты, электронные устройства/приборы и аккумуляторы вместе с обычным мусором!

11 Гарантия производителя

- ▶ С вопросами по поводу гарантийных условий обращайтесь в ближайшее представительство **Hilti**.

12 Дополнительная информация

Дополнительную информацию относительно управления, технического оснащения, защиты окружающей среды и повторного использования см. по следующей ссылке: qr.hilti.com/manual?id=2276609&id=2276671

Эта ссылка также приводится в конце документа в виде QR-кода.

Оригинално Ръководство за експлоатация

1 Данни за Ръководството за експлоатация

1.1 За ръководството за експлоатация

- **Предупреждение!** Преди да включите продукта, се уверете, че приложеното към продукта ръководство за експлоатация, включително инструкциите, указанията за безопасност и предупредителните указания, фигури и спецификации, са прочетени и разбрани. Запознайте се с всички инструкции, указания за безопасност и предупредителни указания, фигури, спецификации, както и съставни части и функции. При неспазване има опасност от електрически удар, пожар и/или тежки наранявания. Съхранявайте ръководството за експлоатация, включително всички инструкции, указания за безопасност и предупредителни указания за последващо използване.
- Продуктите са предназначени за професионални потребители и могат да бъдат обслужвани, поддържани в изправност и ремонтирани само от оторизиран компетентен персонал. Този персонал трябва да бъде специално инструктиран за възможните опасности. Продуктът и неговите приспособления могат да бъдат опасни, ако бъдат експлоатирани неправомерно от неквалифициран персонал или ако бъдат използвани не по предназначение.
- Приложеното ръководство за експлоатация отговаря на актуалното състояние на техниката момента на отпечатване. Винаги ще намерите актуалната версия онлайн на продуктовата страница на Hilti. Последвайте за тази цел връзката или QR кода в настоящото ръководство за експлоатация, обозначен със символа .
- Предавайте продукта на други лица само заедно с настоящото ръководство за експлоатация.



1.2 Условни обозначения

1.2.1 Предупредителни указания

Предупредителните указания предупреждават за опасност в зоната около продукта. Използват се следните сигнални думи:

ОПАСНОСТ

ОПАСНОСТ !

- ▶ Отнася се за непосредствена опасност от заплаха, която води до тежки телесни наранявания или смърт.

ПРЕДУПРЕЖДЕНИЕ

ПРЕДУПРЕЖДЕНИЕ !

- ▶ Отнася се за възможна опасност от заплаха, която може да доведе до тежки телесни наранявания или смърт.

ПРЕДПАЗЛИВОСТ

ВНИМАНИЕ !

- ▶ Отнася се за възможна опасна ситуация, която може да доведе до телесни наранявания или материални щети.

1.2.2 Символи в Ръководството за експлоатация

В настоящото Ръководство за експлоатация се използват следните символи:

	Да се съблюдава Ръководството за експлоатация
	Препоръки при употреба и друга полезна информация
	Боравене с рециклируеми материали
	Не изхвърляйте електроуреди и акумулатори в битовите отпадъци
	Hilti Литиево-йонен акумулатор
	Hilti Зарядно устройство

1.2.3 Символи във фигурите

Във фигурите се използват следните символи:

	Тези числа препращат към съответната фигура в началото на настоящото Ръководство за експлоатация.
	Номерацията възпроизвежда последователното изпълнение на работните стъпки в изображението и може да се различава от работните стъпки в текста.
	Позиционните номера се използват във фигурата Преглед и препращат към номерата на легендата в Раздел Преглед на продукта .
	Този знак трябва да привлече Вашето специално внимание при работа с продукта.

1.3 Символи в зависимост от продукта

1.3.1 Общи символи

Символи, които се използват в комбинация с продукта.

	Обороти на празен ход при измерване
	Постоянен ток
	Стрелка за посока на въртене



	Обороти в минута
	Диаметър
	Режещ диск
	Продуктът поддържа безжичен пренос на данни, който е съвместим с платформите iOS и Android.
	Ако присъства на продукта, продуктът е бил сертифициран от този сертифициращ орган за пазарите в САЩ и Канада в съответствие с приложимите стандарти.
	Литиевойонен акумулатор
	Никога не използвайте акумулатора като ударен механизъм.
	Не оставяйте акумулатора да падне. Не използвайте акумулатор, който е бил ударен или е повреден по друг начин.

1.3.2 Указателни знаци

Върху продукта се използват следните указателни знаци:

	Да се използват защитни очила
--	-------------------------------

2 Безопасност

2.1 Общи указания за безопасност при електроинструменти

⚠ ПРЕДУПРЕЖДЕНИЕ Прочетете всички указания за безопасност, инструкции, илюстрации и технически характеристики, с които е снабден този електроинструмент. Пропуски при спазване на приведените по-долу инструкции могат да предизвикат електрически удар, пожар и/или тежки наранявания.

Съхранявайте всички указания за безопасност и инструкции за бъдещи справки.

Използването в указанията за безопасност понятие "електроинструмент" се отнася до захранвани от електрическата мрежа електроинструменти (със захранващ кабел) или до захранвани от акумулатор електроинструменти (без захранващ кабел).

Безопасност на работното място

- ▶ **Поддържайте работното си място чисто и добре осветено.** Безпорядъкът или недостатъчното осветление в работната зона може да доведат до злополуки.
- ▶ **Не работете с електроинструмента във взривоопасна среда, където има горими течности, газове или прах.** В електроинструментите се отделят искри, които могат да възпламенят прахове или изпарения.
- ▶ **Дръжте деца и странични лица на безопасно разстояние, докато работите с електроинструмента.** Ако вниманието Ви бъде отклонено, може да загубите контрол върху уреда.

Безопасност при работа с електроинструменти

- ▶ **Съединителният щепсел на електроинструмента трябва да бъде подходящ за контакта.** В никакъв случай не се допуска изменение на конструкцията на щепсела. Ако работите със заземени електроинструменти, не използвайте адаптери за щепсела. Използването на оригинални щепсели и подходящи контакти намалява риска от електрически удар.
- ▶ **Избягвайте допира на тялото Ви до заземени повърхности като тръби, отоплителни уреди, пещи и хладилници.** Рискът от възникване на електрически удар се увеличава, ако тялото Ви е заземено.
- ▶ **Предпазвайте електроинструментите от дъжд или влага.** Проникването на вода в електроинструмента повишава опасността от възникване на електрически удар.
- ▶ **Не използвайте съединителния проводник за цели, за които не е предназначен, напр. за носене на електроинструмента, за окачване или за изваждане на щепсела от контакта.** Предпазвайте съединителния проводник от нагряване, масла, остри ръбове или движещи се части. Повредени или усукани съединителни проводници увеличават риска от електрически удар.



- ▶ **Ако работите с електроинструмент на открито, използвайте само удължителни кабели, които са подходящи и за работа навън.** Използването на удължителен кабел, предназначен за работа на открито, намалява риска от електрически удар.
- ▶ **Ако не можете да избегнете работа с електроинструмента във влажна среда, използвайте ключ с вградена дефектнотокова защита.** Използването на ключ с вградена дефектнотокова защита намалява риска от електрически удар.

Безопасен начин на работа

- ▶ **Бъдете концентрирани, следете внимателно действията си и постъпвайте разумно при работа с електроинструменти.** Не използвайте електроинструмент, ако сте уморени или се намирате под въздействие на наркотици, алкохол или медикаменти. Само един момент на невнимание при използването на електроинструмента може да доведе до сериозни наранявания.
- ▶ **Носете лични предпазни средства и работете винаги със защитни очила.** Носенето на лични предпазни средства, като прахозащитна маска, обезопасени обувки със стабилен грайфер, защитна каска или антифони, според вида и употребата на електроинструмента, намалява риска от наранявания.
- ▶ **Избягвайте неволно включване на електроинструмента. Уверете се, че електроинструментът е изключен, преди да го свържете към електрозахранването и/или акумулатора, преди да го вземате или пренасяте.** Ако при носене на електроинструмента държите пръста си върху пусковия прекъсвач или ако свържете включения уред към електрозахранването, съществува опасност от злополука.
- ▶ **Преди да включите електроинструмента, се уверете, че сте отстранили от него всички инструменти за настройка или гаечни ключове.** Инструмент или ключ, който се намира на въртящо се звено, може да доведе до наранявания.
- ▶ **Избягвайте неудобните положения на тялото. Работете при стабилно положение на тялото и пазете равновесие във всеки един момент.** Така ще можете да контролирате електроинструмента по-добре, ако възникнат неочаквани ситуации.
- ▶ **Работете с подходящо облекло. Не работете с широки и дълги дрехи или украшения. Дръжте косата си, дрехите си и ръкавиците си на безопасно разстояние от въртящи се части.** Свободните дрехи, украшенията или дългите коси могат да бъдат захванати и увлечени от въртящи се части.
- ▶ **Ако е възможно монтирането на съоръжения за събиране и изсмукване на прах, се уверете, че те са включени и се използват правилно.** Използването на прахоуловител може да намали породените от прахове опасности.
- ▶ **Не се поддавайте на измамното усещане за сигурност и не пренебрегвайте правилата за безопасност за електроинструменти дори и след като много добре сте опознали електроинструмента и сте го използвали многократно.** Нехайното действие може да доведе за части от секундата до тежки наранявания.

Използване и обслужване на електроинструмента

- ▶ **Не претоварвайте уреда.** Използвайте електроинструмента само съобразно неговото предназначение. Ще работите по-добре и по-безопасно, ако използвате подходящия електроинструмент в посочения диапазон на мощност.
- ▶ **Не използвайте електроинструмент, чийто прекъсвач е повреден.** Електроинструмент, който не може повече да бъде включван или изключван, е опасен и трябва да бъде ремонтиран.
- ▶ **Извадете щепсела от контакта и/или отстранете разглобения акумулатор, преди да предприемете действия по настройките на уреда, смяната на принадлежности или прибирането на уреда.** Тази предпазна мярка предотвратява опасността от задействане на електроинструмента по невнимание.
- ▶ **Съхранявайте неизползвани в момента електроинструменти далеч от достъпа на деца.** Не допускате използването на уреда от лица, които не са запознати с него или не са прочели настоящите инструкции. В ръцете на неопитни потребители електроинструментите могат да бъдат опасни.
- ▶ **Отнасяйте се грижливо към електроинструменти и принадлежности.** Проверявайте дали подвижните елементи функционират безупречно и не заклинват, дали има счупени или повредени части, които нарушават функциите на електроинструмента. Преди да използвате уреда, дайте повредените части за ремонт. Много злополуки се дължат на лошо поддържани електроинструменти.
- ▶ **Поддържайте режещите инструменти винаги добре заточени и чисти.** Добре поддържаните режещи инструменти с остри ръбове заклинват по-рядко и се водят по-лесно.
- ▶ **Използвайте електроинструменти, принадлежности, сменеми инструменти и т.н. съгласно настоящите инструкции.** Съобразявайте се и с конкретните работни условия и с дейностите,



които трябва да бъдат извършвани. Употребата на електроинструменти за цели, различни от предвидените от производителя, може да доведе до опасни ситуации.

- ▶ **Поддържайте ръкохватките и повърхностите за хващане сухи, чисти и незамърсени от масла и смазки.** Хлъзгави ръкохватки и повърхности за хващане не позволяват безопасно обслужване и контрол на електроинструмента в непредвидени ситуации.

Използване и обслужване на акумулаторния инструмент

- ▶ **Зареджайте акумулаторите само с препоръчани от производителя зарядни устройства.** При зарядно устройство, подходящо за определен вид акумулатори, съществува опасност от пожар, ако то се използва с други акумулатори.
- ▶ **Използвайте в електроинструментите само предвидените за съответния модел акумулатори.** Употребата на други акумулатори може да доведе до наранявания и опасност от пожар.
- ▶ **Съхранявайте неизползваните акумулатори далече от кламери, монети, ключове, пирони, винтове или други дребни метални предмети, тъй като те могат да предизвикат късо съединение в контактите.** При късо съединение в контактите на акумулатора може да се получат изгаряния или да възникне пожар.
- ▶ **Ако акумулаторът се използва неправилно, от него може да излезе течност. Избягвайте контакт с тази течност.** При случаен контакт изплакнете мястото обилно с вода. Ако течността попадне в очите, потърсете допълнително лекарска помощ. Излизащата от акумулатора течност може да причини кожни раздразнения или изгаряния.
- ▶ **Не използвайте повреден или модифициран акумулатор.** Повредените или модифицирани акумулатори могат да имат непредвидимо поведение и да предизвикат огън, експлозия или да породят опасност от наранявания.
- ▶ **Не подлагайте акумулатора на въздействието на огън или твърде високи температури.** Огън или температури над 130 °C (265 °F) могат да предизвикат експлозия.
- ▶ **Следвайте всички инструкции относно зареждането и никога не зареждайте акумулатора или акумулаторния инструмент извън посочения в Ръководството за експлоатация температурен обхват.** Неправилното зареждане или зареждането извън допустимия температурен обхват може да разруши акумулатора и да повиши опасността от възникване на пожар.

Сервизиране

- ▶ **Ремонтът на електроинструмента трябва да се извършва само от квалифицирани специалисти и само с оригинални резервни части.** По този начин се гарантира безопасността на съхранението на уреда.
- ▶ **Никога не обслужвайте повредени акумулатори.** Цялостната поддръжка на акумулаторите следва да се извършва само от производителя или от оторизирани центрове за обслужване на клиенти.

2.2 Указания за безопасност за всички триони

Технология на циркуляра

- ▶ **⚠ ОПАСНОСТ: Внимавайте ръцете Ви да не попаднат в обсега на рязане или да допрат режещия диск.** Със свободната си ръка дръжте уреда за допълнителната ръкохватка или за корпуса на мотора. Когато циркулярът се държи с двете ръце, те не могат да бъдат наранени от режещия диск.
- ▶ **Не поставяйте ръцете си под детайла.** Предпазният щит не може да Ви предпази от режещия диск в областта под детайла.
- ▶ **Съобразете дълбочината на среза с дебелината на детайла.** В областта под детайла трябва да се вижда по-малко от пълната височина на зъба.
- ▶ **Никога не закрепвайте обработвания детайл в ръката или над крака.** Обезопасете детайла върху стабилна подложка. За минимизиране на риска от допир с тялото, закланване на режещия диск или загуба на контрол е важно детайлът да бъде добре закрепен.
- ▶ **Дръжте електроинструмента само за изолираните части на ръкохватката, когато извършвате дейности, при които сменяемият инструмент може да попадне на скрити тоководещи проводници.** Контактът с тоководещи проводници поставя под напрежение също и металните части на електроинструмента и може да доведе до токов удар.
- ▶ **При надлъжни срезове винаги използвайте ограничител или прав водач по ръба.** Това подобрява точността на рязане и намалява възможността за закланване на режещия диск.
- ▶ **Винаги използвайте режещи дискове с правилно подбран размер и подходящ отвор за закрепване (напр. звездообразен или кръгл).** Режещи дискове, които не съответствуват на монтажните части на циркуляра, се въртят неравномерно и водят до загуба на контрол.



- ▶ **Никога не използвайте повредени или неподходящи подложни шайби или винтове за режещи дискове.** Подложните шайби и винтовете за режещи дискове са конструирани специално за Вашия циркуляр с цел постигане на оптимална производителност и безопасност.

Откат - причини и съответни указания за безопасност

- Откатът е внезапната реакция вследствие на закачен, заклинил или неправилно подравнен режещ диск, която води до това, че неконтролируемият циркуляр се повдига и се отмества навън от детайла по посока на оператора;
- ако режещият диск се закачи или заклини в затварящия се процеп на среза, той блокира, и силата на мотора изхвърля обратно циркуляра по посока на оператора;
- ако режещият диск се извърти или е подравнен неправилно, зъбите на задния ръб на режещия диск може да се закачат в повърхността на детайла, поради което режещият диск излиза от процепа на среза и циркулярът отскача обратно по посока на оператора.

Откатът е следствие от неправилно или погрешно използване на циркуляра. Той може да бъде предотвратен чрез подходящи предпазни мерки, както е описано по-долу.

- ▶ **Дръжте режещия диск здраво с двете ръце и поставете горната част на ръцете си в положение, в което можете да поемете силите на откат. Стойте винаги отстрани на режещия диск, никога не поставяйте режещия диск на една линия с тялото си.** При откат циркулярът може да отскочи назад, но операторът може да контролира силите на откат, ако за тези цел са предприети подходящи предпазни мерки.
- ▶ **В случай, че режещият диск заклини или работата е прекъсната, изключете циркуляра и го оставете в детайла, докато режещият диск спре да се върти. Никога не се опитвайте да извадите циркуляра от детайла или да го издърпате назад, докато режещият диск се върти, в противен случай може да последва откат.** Определете и отстранете причината за заклиняване на режещия диск.
- ▶ **Ако отново искате да стартирате циркуляр, който се намира в детайла, центрирайте режещия диск в процепа на среза и проверете дали зъбите на циркуляра не са заклинили в детайла.** Ако режещият диск заклини, той може да изскочи от детайла или да предизвика откат при повторно стартиране на циркуляра.
- ▶ **За да намалите риска от възникване на откат при заклинил режещ диск, укрепвайте и подпирайте големи плочи.** Големите плочи могат да се огънат под собствената си тежест. Плочите трябва да се укрепят от двете страни както в близост до процепа на среза, така и в краищата.
- ▶ **Не използвайте износени или повредени режещи дискове.** Режещи дискове с износени или неправилно подравнени зъби предизвикват - поради прекалено тесен процеп на среза - повишено триене, заклиняване на режещия диск и откат.
- ▶ **При рязането затегнете настройките за дълбочина на среза и ъгъл на среза.** Ако при рязането настройките се променят, режещият диск може да заклини и да възникне откат.
- ▶ **Бъдете особено внимателни при рязане в съществуващи стени или други невидими области.** Потопящият режещ диск може да блокира при рязане в скрити обекти и да предизвика откат.

Функция на предпазния щит

- ▶ **Преди всяка употреба проверявайте дали предпазният щит се затваря изправно. Не използвайте циркуляра, ако предпазният щит не се движи свободно и не се затваря веднага. Никога не закачвайте или завързвайте предпазния щит; по този начин режещият диск ще остане необезопасен.** Ако циркулярът падне по невнимание на земята, предпазният щит може да се изкриви. Уверете се, че предпазният щит се движи свободно и при всички ъгли и дълбочини на среза не допира нито режещия диск, нито други части.
- ▶ **Проверете състоянието и функционирането на пружината за предпазния щит. Ако долният предпазен щит и пружината не функционират изправно, преди употреба предайте циркуляра и пружината в сервис за поддръжка.** Повредени части, лепливи отлагания или наслоявания на стружки забавят действието на долния предпазен щит.
- ▶ **При „рязане чрез потапяне“, което не са изпълнява под прав ъгъл, обезопасете основната плоча на циркуляра срещу странично изместване.** Страничното изместване може да доведе до заклиняване на режещия диск и вследствие на това до откат.
- ▶ **Не поставяйте циркуляра на тегляха или на земята, ако долният предпазен щит не покрива режещия диск.** Необезопасен, въртящ се по инерция режещ диск, отмества циркуляра обратно на посоката на рязане и реже всичко, което му пречи. Отчитайте времето на въртене на циркуляра по инерция до окончателно спиране.

2.3 Допълнителни указания за безопасност

Безопасна работа

- ▶ Никога не извършвайте манипулации или промени по електроинструмента или принадлежностите.



- ▶ Използвайте електроинструмента само с предвидените за него защитни устройства.
- ▶ Ако работите с електроинструмента без прахоуловител, при прахообразуващи работи винаги носете лека маска за дихателна защита.
- ▶ Дръжте електроинструмента винаги здраво с две ръце за предвидените за целта ръкохватки.
- ▶ Носете антифони. Въздействието на шума може да доведе до загуба на слуха.
- ▶ Правете работни паузи и упражнения за отмора и гимнастика на пръстите за подобряване на кръвообращението в тях.
- ▶ Продуктът не е предназначен за лица с ограничени способности, без да им е проведен инструктаж.
- ▶ Включвайте електроинструмента само на работното място и само тогава, когато сте го поставили в работно положение.
- ▶ Извадете акумулатора, ако възникнат проблеми с електроинструмента, при смяна на крайниците или принадлежности, както и при съхранение и транспортиране на електроинструмента.
- ▶ Не работете с електроинструмента над главата си.
- ▶ Не спирайте електроинструмента, като го притискате странично към режещия диск.
- ▶ Преди да поставите акумулаторната батерия, се уверете, че режещият уред е изключен и блокиривката на включването е включена. По този начин ще избегнете наранявания поради неволно включване на електроинструмента.
- ▶ При работещ електроинструмент не допирайте затегателния фланец и затегателния болт.
- ▶ Преди да оставите електроинструмента, изчакайте, докато режещият диск спре.
- ▶ Преди да смените крайника, изчакайте, докато електроинструментът се охлади.
- ▶ Никога не задействайте блокировка на шпиндела, когато режещият диск се върти.
- ▶ Не насочвайте електроинструмента срещу хора.
- ▶ Блокиривката срещу включване трябва винаги да е включена, когато смените принадлежности или акумулаторни батерии, по време на транспортиране или когато искате да съхранявате електроинструмента.
- ▶ Винаги използвайте режещ диск, който е подходящ за материала и естеството на детайла.
- ▶ Никога не монтирайте шлифовъчни дискове от какъвто и да е вид на този електроинструмент.
- ▶ Водете електроинструмента към детайла само във включено състояние.
- ▶ Регулирайте силата на подаване към режещия диск и обработвания материал. По този начин ще попречите на режещия диск да блокира и евентуално да предизвика откат.
- ▶ Избягвайте прегряване на зъбните връхчета на циркуляра.
- ▶ Допустимите обороти на крайника трябва да са най-малко равни на посочените максимални обороти на електроинструмента. Принадлежности, които се въртят по-бързо от допустимото, може да се счупят и да се разпръснат наоколо.
- ▶ Не работете в среда, която е силно замърсена с прах.
- ▶ При шлайфане, обработване с шкурка, рязане и пробиване се образува прах, който може да съдържа опасни химикали. Като например: олово или боя на оловна основа; тухли, бетон и други продукти за зидария, естествен камък и други съдържащи силикати продукти; определени видове дървесина, като дъб, бук и химически обработена дървесина; азбест или азбестосъдържащи материали. Определете експозицията на оператора и страничните наблюдатели според класа на опасност на материалите, върху които се работи. Вземете необходимите мерки, за да поддържате експозицията на безопасно ниво, като напр. използване на система за събиране на прах или носене на подходяща дихателна защита. Общите мерки за намаляване на експозицията включват:
 - ▶ Работете в добре проветриво помещение,
 - ▶ Избягвайте продължителен контакт с прах,
 - ▶ Почиствайте праха от лицето и тялото,
 - ▶ Носете защитно облекло и измивайте откритите места с вода и със сапун.
- ▶ Вие и всички останали лица в работната зона винаги трябва да носите дихателна маска, която отговаря на изискванията на приложението.
- ▶ Вие и всички останали хора в работната зона носете подходящи предпазни очила, предпазна каска, защита за слуха, защитни ръкавици и защитни обувки при употреба на електрическия инструмент.
- ▶ Преди началото на работния процес се осведомете за степента на опасност на отделящия се при работа прах. Използвайте промишлени прахоуловители с официално разрешен клас на защита, които отговарят на регионалните разпоредби за защита от прах.
- ▶ Съблюдавайте националните изисквания за охрана на труда.
- ▶ Използвайте затегателни механизми или друг практичен начин, за да обезопасите детайла и да го поддържате в стабилно положение. Придържането на детайла с ръка или с друга част на тялото води до нестабилност и до загуба на контрол. Не позволявайте на трети лица да задържат детайла на място.



- ▶ Не режете в материали с неустановен състав и поддържайте отсечката за рязане горе и долу свободна от препятствия. Ако острието на режещия диск удари предмет, това може да доведе до откат на електроинструмента.
- ▶ Опасност от нараняване поради падащи инструменти и/или принадлежности. Преди да започнете работа, проверете дали монтираната принадлежност е здраво закрепена.
- ▶ Когато режете заедно с прахоуловител, избягвайте да докосвате прахозащитния капак или смукателния маркуч. Материалите, които генерират много прах, могат да представляват повишен риск от електростатичен удар.
- ▶ Уверете се, че по пътя на рязането няма препятствия, като напр. гвоздеи, винтове или други метални части.
- ▶ Използвайте само режещи дискове, препоръчани от **Hilti**, които отговарят на стандарта EN 847-1.
- ▶ Когато режете пластмаси, се уверете, че детайлът не се нагрива твърде много и не се стопява.

Безопасност при работа с електроинструменти

- ▶ Преди началото на работния процас проверете работната зона за скрити електрически кабели, газо- и водопроводни тръби, напр. с металотърсач. Външните метални части на електроинструмента може да станат токопроводими, ако напр. по невнимание сте повредили токопроводник. По този начин се създава повишен риск от възникване на електрически удар.

2.4 Внимателно боравене и използване на акумулатори

- ▶ **Съблюдавайте следните указания за безопасност за надеждно боравене и използване на литиево-йонни акумулатори.** Неспазването им може да предизвика дразнене на кожата, тежки корозивни увреждания, химични изгаряния, пожар и/или експлозии.
- ▶ Използвайте акумулаторите само в технически изправно състояние.
- ▶ Работете внимателно с акумулаторите, за да избегнете повреди и да предотвратите излизането на течности, които са много вредни за здравето!
- ▶ Акумулаторите не трябва по никакъв начин да бъдат променени или манипулирани!
- ▶ Акумулаторите не трябва да се разглобяват, смачкват, да се нагряват над 80 °C (176 °F) или да се изгарят.
- ▶ Не използвайте или не зареждайте акумулатори, които са били ударени или са повредени по друг начин. Проверявайте редовно Вашите акумулатори за признаци на повреда.
- ▶ Никога не използвайте рециклирани или ремонтирани акумулатори.
- ▶ Никога не използвайте акумулатора или акумулаторен електроинструмент като ударен механизъм.
- ▶ Никога не излагайте акумулаторите на пряка слънчева светлина, повишена температура, образуване на искри или открит пламък. Това може да доведе до експлозии.
- ▶ Не допирайте полюсите на батериите с пръсти, инструменти, украшения или други електропроводими предмети. Това може да повреди акумулатора, както и да причини материални щети и наранявания.
- ▶ Дръжте акумулаторите далече от дъжд, влага и течности. Проникналата влага може да причини къси съединения, електрически удари, изгаряния, пожар и експлозии.
- ▶ Използвайте само зарядни устройства и електроинструменти, предназначени за този тип акумулатори. За тази цел съблюдавайте данните в съответните Ръководства за експлоатация.
- ▶ Не използвайте или не съхранявайте акумулатора във взривоопасна среда.
- ▶ Ако акумулаторът е много горещ на допир, той може да има дефект. Поставете акумулатора на видимо, незапалимо място с достатъчно разстояние до запалими материали. Оставете акумулатора да се охлади. Ако след един час акумулаторът е все още твърде горещ на допир, той е неизправен. Обърнете се към сервиз на **Hilti** или прочетете документа "Указания за безопасност и прилагане на **Hilti** литиево-йонни акумулатори".



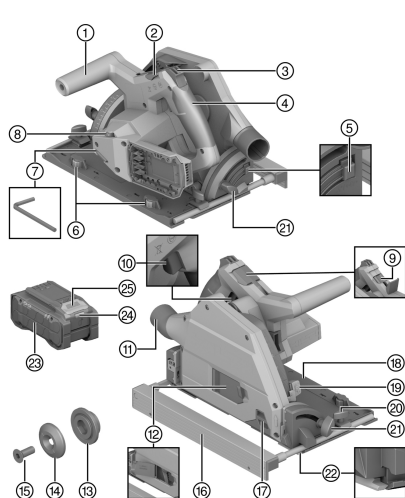
Спазвайте специалните директиви, приложими за транспортирането, съхранението и използването на литиево-йонни акумулатори. 280

Прочетете указанията за безопасност и прилагане на **Hilti** литиево-йонни акумулатори, които можете да намерите, като сканирате QR кода в края на настоящото Ръководство за експлоатация.



3 Описание

3.1 Преглед на продукта



- ① Допълнителна ръкохватка
- ② Заклучващ лост за смяна на режещия диск
- ③ Блокировка срещу включване
- ④ Основна ръкохватка
- ⑤ Бутон за освобождаване на ъгъл на рязане -1° и 47°
- ⑥ Регулиращо колело за компенсиране на луфта
(Луфт между водещата шина и водещия жлеб в основната плоча)
- ⑦ Ключ с вътрешен шестостен
- ⑧ Колело за настройка на оборотите на режещия диск
- ⑨ Застопоряване на шпиндела
- ⑩ Включвател/изключвател
- ⑪ Изхвърляне на стърготини / свързващ щуцер
- ⑫ Монтажен капак за смяна на режещия диск
- ⑬ Закрепващ фланец
- ⑭ Затегателен фланец
- ⑮ Затегателен болт
- ⑯ Паралелна опора
- ⑰ Плъзгащ се прозорец за защита от прах
- ⑱ Основна плоча
- ⑲ Регулиране на дълбочината на рязане
- ⑳ Затегателен болт паралелен упор.
- ㉑ Затегателен болт за настройка на ъгъла на рязане
- ㉒ Адаптивен индикатор за рязане
- ㉓ Акумулатор
- ㉔ Статус индикатор на акумулатора
- ㉕ Бутон за деблокиране на акумулатора

3.2 Употреба по предназначение

Описаният продукт представлява акумулаторен потопяем циркуляр. Предназначен е за рязане и потапящи срезове само на следните материали:

- Дърво и дървоподобни материали
- Пластмаси
- Плочи от гипсокартон
- Плочи от фиброцимент
- Нежелезни метали

Продуктът е предназначен за дърводелски и интериорни дейности.

Ръчният циркуляр е оборудван с присъединителен щуцер за допълнителен обезпрашител, който е проектиран за общи смукателни маркучи. За да свържете маркуча за обезпрашаване към циркуляра, може да е необходим подходящ адаптер.

Използвайте само режещи дискове, които са одобрени за продукта и отговарят на спецификациите в техническите данни (напр. диаметър, обороти, дебелина, материал и др.). Не са разрешени шлифовъчни и отрезни дискове, както и режещи дискове от високолегирана бързорезна стомана (високоскоростна стомана).

Режете само плоски детайли, които предлагат достатъчно голяма опорна повърхност за основната плоча.



- За този продукт използвайте само литиево-йонни акумулатори на **Hilti** от тип В 22. **Hilti** препоръчва за този продукт използването на посочените в таблицата акумулатори в края на настоящото Ръководство за експлоатация.
- За тези акумулатори използвайте само зарядни устройства на **Hilti** от посочените типове серии в края на настоящото Ръководство за експлоатация.

3.3 Обем на доставката

Акумулаторен циркуляр, режещ диск, инструкция за експлоатация



Други системни продукти, разрешени за Вашия продукт, ще намерите във Вашия **Hilti Store** или на: www.hilti.group

3.4 Индикатор за литиево-йонния акумулатор

Hilti Nuron литиево-йонни акумулатори могат да показват състоянието на зареждане, известия за грешки и състоянието на акумулатора.

3.4.1 Индикатори за състояние на зареждане и известия за грешки



ПРЕДУПРЕЖДЕНИЕ

Опасност от нараняване поради падащ акумулатор!

- ▶ При поставен акумулатор след натискане на бутона за деблокиране се уверете, че застопорявате отново правилно акумулатора в използвания продукт.

За да получите едно от следните показания, натиснете за кратко бутона за деблокиране на акумулатора. Състоянието на зареждане и възможните неизправности също се показват постоянно, докато свързаният продукт е включен.

Състояние	Значение
Четири (4) светодиода светят постоянно в зелено	Състояние на зареждане: 100 % до 71 %
Три (3) светодиода светят постоянно в зелено	Състояние на зареждане: 70 % до 51 %
Два (2) светодиода светят постоянно в зелено	Състояние на зареждане: 50 % до 26 %
Един (1) светодиод свети постоянно в зелено	Състояние на зареждане: 25 % до 10 %
Един (1) светодиод мига бавно в зелено	Състояние на зареждане: < 10 %
Един (1) светодиод мига бързо в зелено	Литиево-йонният акумулатор е напълно разреден. Заредете акумулатора. Ако след зареждането на акумулатора светодиодът все още мига бързо, обърнете се към сервиз на Hilti .
Един (1) светодиод мига бързо в жълто	Литиево-йонният акумулатор или свързаният с него продукт е претоварен, твърде горещ, твърде студен или има някаква друга неизправност. Темперирайте продукта и акумулатора до препоръчителната работна температура и не претоварвайте продукта, когато го използвате. Ако съобщението продължава да стои, обърнете се към сервиз на Hilti .
Един (1) светодиод свети в жълто	Литиево-йонният акумулатор и свързаният с него продукт не са съвместими. Моля, обърнете се към сервиз на Hilti .
Един (1) светодиод мига бързо в червено	Литиево-йонният акумулатор е блокирал и не може да се използва отново. Моля, обърнете се към сервиз на Hilti .

3.4.2 Индикатори за състоянието на акумулатора

За да проверите състоянието на акумулатора, задръжте натиснат деблокиращия бутон за повече от три секунди. Системата не разпознава потенциална неизправност на батерията поради злоупотреба, като напр. изпускане, пробиване, външни топлинни повреди и др.



Състояние	Значение
Всички светодиоди светят като бягаща светлина и след това един (1) светодиод свети постоянно в зелено.	Акумулаторът все още може да се използва.
Всички светодиоди светят като бягаща светлина и след това един (1) светодиод мига бързо в жълто.	Запитването за състоянието на акумулатора не може да бъде осъществено. Повторете процеса или се обърнете към сервиз на Hilti .
Всички светодиоди светят като бягаща светлина и след това един (1) светодиод свети постоянно в червено.	Ако свързаният продукт може все още да бъде използван, оставащият капацитет на акумулатора е по-малък от 50%. Ако свързаният продукт вече не може да бъде използван, акумулаторът е в края на своя експлоатационен живот и трябва да бъде сменен. Моля, обърнете се към сервиз на Hilti .

4 Технически данни

4.1 Свойства на продукта

	SC 6WP-22
Продуктово поколение	01
Тегло	3,3 кг (съгласно EPTA-Procedure 01 без акумулатор)
Тегло (паралелен упор)	0,45 кг
Размери (Д × Ш × В)	360 мм × 200 мм × 237 мм
Дебелина на опорен диск	1 мм ... 1,5 мм
Максимална дълбочина на рязане	57 мм
Обороти на празен ход при измерване	6 000 об/мин
Номинално напрежение	21,6 В

4.2 Видове режещи дискове и приложения

Тип режещ диск	Указание за употреба
Универсален режещ диск	Дърво и материали на дървесна основа
Режещ диск за фино рязане	
Режещ диск за фиброцимент	Фиброцимент или материали на основата на фиброцимент

4.3 Температура на съхранение и работна температура

Температура на съхранение	-20 °C ... 70 °C
Температура на околната среда при работа	-17 °C ... 60 °C

4.4 Акумулатор

Работно напрежение на акумулатора	21,6 В
Тегло на акумулатор	Вижте края на това Ръководство за експлоатация
Температура на околната среда при работа	-17 °C ... 60 °C
Температура на съхранение	-20 °C ... 40 °C
Температура на акумулатора в началото на зареждането	-10 °C ... 45 °C



4.5 Информация за шума и стойности на вибрациите

Посочените в настоящите инструкции стойности на звуковото налягане и на вибрациите са били измерени в съответствие със стандартизиран метод на измерване и могат да бъдат използвани при сравняването на електроинструменти помежду им. Те са подходящи и за предварителна оценка на натоварването от трептения.

Посочените данни представят основните приложения на електроинструмента. Ако обаче електроинструментът се използва за други приложения, с различни сменяеми инструменти или при недостатъчна поддръжка, в данните може да се появят отклонения. Това може значително да повиши натоварването от трептения през целия период на експлоатация.

За точна преценка на натоварването от трептения трябва да се вземат предвид и периодите, в които електроинструментът е изключен или работи, но не е в реална експлоатация. Това може значително да намали натоварването от трептения през целия период на експлоатация.

Определете допълнителни мерки за безопасност с цел защита на потребителя срещу въздействието на звука и/или вибрациите, като например: поддръжка на електроинструмент и сменяеми инструменти, поддръжане на топли ръце, организация на работните процеси.



Подробна информация за версиите на стандартите **EN 62841**, които се прилагат тук, можете да намерите на изображението на декларация за съответствие 339.

Информация за шума

Ниво на звукова мощност (L_{WA})	106 дБ(А)
Отклонение при ниво на звукова мощност (K_{WA})	3 дБ(А)
Ниво на звуково налягане (L_{pA})	98 дБ(А)
Отклонение при ниво на звуково налягане (K_{pA})	3 дБ(А)

Общи стойности на вибрациите

Рязане на ПДЧ ($a_{h, w}$)	B 22-55	0,9 м/с ²
Рязане на алуминиева ламарина ($a_{h, m}$)	B 22-55	1,7 м/с ²
Отклонение (К)		1,5 м/с ²

5 Подготовка на работата



ПРЕДУПРЕЖДЕНИЕ

Опасност от нараняване поради неволяно включване!

- ▶ Преди поставянето на акумулатора се уверете, че съответният продукт е изключен.
- ▶ Отстранявайте акумулатора, преди да въвеждате настройки по уреда или да подмените принадлежности.

Съблюдавайте указанията за безопасност и предупреждение в настоящата документация и върху продукта.

5.1 Зареждане на акумулатор

1. Преди зареждането прочетете Ръководството за експлоатация на зарядното устройство.
2. Уверете се, че контактите на акумулатора и на зарядното устройство са чисти и сухи.
3. Заредете акумулатора в одобрено зарядно устройство. 271

5.2 Поставяне на акумулатор



ПРЕДУПРЕЖДЕНИЕ

Опасност от нараняване поради късо съединение или падащ акумулатор!

- ▶ Преди поставянето на акумулатора се уверете, че контактите на акумулатора и контактите на продукта са почистени от замърсявания.
- ▶ Уверете се, че акумулаторът се застопорява винаги правилно.

1. Преди първото пускане в експлоатация зареждайте акумулатора докрай.
2. Плъзнете акумулатора в продукта, докато се застопори с ясно щракване.
3. Контролирайте стабилното положение на акумулатора.



5.3 Отстраняване на акумулатор

1. Натиснете бутона за деблокиране на акумулатора.
2. Извадете акумулатора от продукта.

5.4 Защита срещу падане от височина 2

ПРЕДУПРЕЖДЕНИЕ

Опасност от нараняване поради падащ инструмент и/или принадлежност!

- ▶ За Вашия продукт използвайте само препоръчаното **Hilti** задържащо въже за инструменти.
- ▶ Преди всяка употреба проверявайте точката на закрепване на задържащото въже за инструменти за възможни повреди.



Спазвайте националните разпоредби за работа на височина.

За този продукт използвайте като защита срещу падане само **Hilti** задържащото въже за инструменти #2261971.

- ▶ Прикрепете задържащото въже за инструменти с примката към продукта, както е показано на снимката. Проверете за надеждното закрепване.
- ▶ Закрепете куката с пружинка към носеща конструкция. Проверете за надеждното закрепване на куката с пружинка.



Съблюдавайте Ръководствата за експлоатация на **Hilti** задържащото въже за инструменти.

5.5 Поставете потапящия модул в позиция за монтаж 3



Потапящият модул има монтажна позиция, в която затегателният болт е достъпен през монтажния прозорец. Можете да регулирате позицията за монтаж с помощта на заключващия лост.

Ако сгънете заключващия лост назад (основна позиция), потапящият модул се връща обратно. Хванете продукта за основната ръкохватка, за да приведете потапящия модул в изходна позиция по контролиран начин.

1. Позиционирайте продукта така, че да можете да го потопите на максимална дълбочина на рязане (напр. на ръба на маса).
2. Отворете монтажния капак за сглобяване на режещия диск.
3. Настройте индикатора за регулиране на дълбочината на рязане на максималната стойност **(1)**.
4. Сгънете заключващия лост нагоре (позиция за монтаж) **(2)**.
5. Натиснете и задръжте блокировката срещу включване **(3)** и потопете потапящия модул в позиция за монтаж.
 - ▶ Потапящият модул доловимо се фиксира на място в позицията за монтаж.
 - ▶ Затягащият болт е видимо центриран в монтажния прозорец.

5.6 Демонтаж на режещ диск 4

ПРЕДУПРЕЖДЕНИЕ

Риск от изгаряне и порязване на режещ диск, затягащ болт и затегателен фланец Последствията могат да бъдат изгаряния и порязвания.

- ▶ При смяна на инструмента използвайте защитни ръкавици.

1. Поставете потапящия модул в позиция за монтаж. 275
2. Натиснете и задръжте бутона за застопоряване на шпиндела **(1)**.
3. Развийте затягащия болт с помощта на ключа с вътрешен шестостен **(2)**.



Ориентирайте се с помощта на стрелката за посоката на въртене: Разхлабете затегателния болт в посоката на въртене на диска за рязане.

4. Отстранете затегателния болт и затегателния фланец.



5. Извадете режещия диск в посока надолу от предпазния щит.



При нужда закрепващият фланец може да бъде свален с цел почистване.

5.7 Монтаж на режещ диск

Уверете се, че режещият диск, който ще се затяга, отговаря на техническите изисквания и е добре наточен. Острият режещ диск е предпоставка за безупречно рязане на циркуляра.

Преди всяка употреба винаги избирайте подходящия режещ диск за материала, който ще режете.

1. Поставете потапящият модул в позиция за монтаж. 275
2. Почистете закрепващия и затегателния фланец (1).
3. Поставете закрепващия фланец в правилната ориентация върху задвижващия шпиндел.
4. Поставете новия режещ диск (2).
 - ▶ Обърнете внимание на стрелката на посоката на въртене върху режещия диск (3) и предпазния щит (4). Ориентацията на двете стрелки за посока трябва да съвпада.
5. Поставете затегателния фланец в правилната ориентация.
6. Завийте затегателния болт.
7. Натиснете и задръжте бутона за застопоряване на шпиндела (5).
8. Затегнете здраво затегателния болт с помощта на ключа с вътрешен шестостен (6).



Ориентирайте се с помощта на стрелката за посоката на въртене: Затегнете здраво затегателния болт по посоката на въртене на диска за рязане.

9. Проверете правилното положение на режещия диск.
10. Дръжте продукта за основната ръкохватка.
11. Поставете заключващия лост в основно положение и завъртете потапящият модул обратно в основното положение (7).
12. Затворете монтажния капак за монтаж на режещия диск.

5.8 Плъзгач се прозорец за защита от прах

За оптимално изсмукване на стърготините винаги доближавайте прозореца за защита от прах възможно най-близо до детайла.

5.9 Настройка на дълбочина на рязане



Настроената дълбочина на рязане трябва да е винаги припл. 5 до 10 mm по-голяма от дебелината на материала, който ще режете.

1. Натиснете и задръжте отключването на дълбочината на рязане (1).
2. Плъзнете плъзгача до необходимата дълбочина на рязане (2).
 - ▶ Индикаторът за дълбочина на рязане има отделна индикация за срезове с направляваща шина (3) и срезове без направляваща шина (4).
3. Отпуснете бутона за деблокиране за настройка на дълбочината на рязане.

5.10 Настройка на ъгъл на рязане за скосени срезове



Избягвайте различните настройки на ъгъла отпред и отзад, като не прилагате натиск върху допълнителната ръкохватка или режещия инструмент при затягане. Поради различните настройки на ъгъла рязането вече не може да се извършва право.

1. Разхлабете двата затягащи болта на настройката на ъгъла на рязане (1).
2. Завъртете продукта до желанния ъгъл на рязане.
 - ▶ Ако искате да регулирате ъгли от -1° или над 45° (до максимум 47°), натиснете и задръжте бутона за освобождаване (2).
3. Издърпайте един от двата затягащи болта за настройка на ъгъла на рязане.
4. Издърпайте срещуположният затягащ болт за настройка на ъгъла на рязане.




5.11 Настройка на оборотите на режещия диск

Винаги използвайте обороти, които съответстват на използвания режещ диск и обработвания материал. Чрез регулирани обороти Вие избягвате прегряване на зъбите на режещия инструмент и увеличавате експлоатационния живот на режещите дискове.

- ▶ Завъртете колелото за избор на оборотите в съответната позиция.

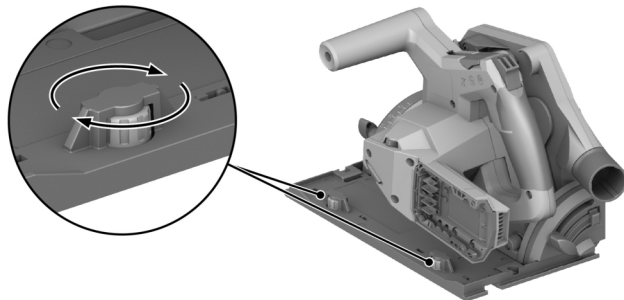
5.12 Монтаж на паралелна опора

 В зависимост от това, как е монтиран на продукта, паралелният упор може да изпълнява една от двете функции:

- L-образният ръб сочи надолу:
Паралелен упор за еднакви срезове по ръба.
- L-образният ръб е сочи нагоре:
Удължение на основната плоча за по-стабилно водене при рязане без водеща шина.

1. Развийте двата затегателни болта.
2. Плъзнете паралелният упор в монтажните отвори на основната плоча.
3. Нагласете паралелният упор на разстояние, необходимо за рязане.
 - ▶ Уверете се, че разстоянията от двете страни са еднакви.
4. Затегнете двата затягащи болта докрай.

5.13 Поставете продукта върху водещата шина



1. Поставете продукта с жлеба в основната плоча върху водещото ребро.
2. Проверете луфта между водещата шина и основната плоча.
3. Регулирайте луфта с ексцентричните винтове (1):
 - ▶ За да намалите луфта, завъртете ексцентричните винтове по часовниковата стрелка.
 - ▶ За да увеличите луфта, завъртете ексцентричния болт обратно на часовниковата стрелка.
4. Регулирайте луфта възможно най-малко, без да засягате движението на плъзгане.

6 Експлоатация

Съблюдавайте указанията за безопасност и предупреждение в настоящата документация и върху продукта.

6.1 Включване или изключване

Включване

1. Натиснете и задръжте блокировката срещу включване в посока нагоре.
2. Натиснете включвателя/изключвателя и го задръжте в натиснато положение.



3. Освободете блокировката срещу включване.



Блокировката срещу включване остава в отключено положение, докато държите натиснат превключвателя за включване/изключване или докато потапящият модул е в позиция за потапяне. Блокировката срещу включване автоматично прескача в блокирана позиция, когато потапящият модул е в начална позиция и освободите превключвателя за включване/изключване.

Изключване

- Върнете потапящият модул в изходно положение.
- Освободете включвателя/изключвателя.

6.2 Управление на прах и стружки

- Рязане с **прахоуловител**:
Свържете смукателния маркуч към смукателния щуцер и следвайте указанията в инструкцията за експлоатация на прахоуловителя.
- Рязане с **прашник**:
Пъхнете прашника в адаптера в режим на смукателния щуцер за прахоуловителя.


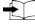


Можете също да работите с продукта без метод за събиране на прах. Уверете се, че стърготините могат да се изхвърлят свободно.

6.3 Рязане по контур




Режете само плоски детайли, които предлагат достатъчно голяма опорна повърхност за основната плоча.



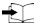
- Закрепете детайла срещу изместване и маркирайте преминаването на среза (прорез).
- Настройте дълбочината на рязане.  276
- Поставете продукта върху линията за прорез, като използвате адаптивния индикатор за рязане.
- Включете продукта.  277
 - Потапящото движение на продукта е възможно само ако включвателят/изключвателят е освободен.
- Потопете модула за потапяне в детайла докрай **(1)**.
- Придвижвайте продукта в подходящ работен ритъм през детайла.
- При работещ режещ диск завъртете потапящият модул обратно в основното му положение **(2)**.



По този начин предотвратявате засядането на режещия диск в детайла.

- Изключете продукта веднага щом потапящият модул е в основно положение.  278

6.4 Извършване на потапящ разрез

- Настройте дълбочината на рязане.  276
- Поставете продукта на детайла.
- Включете продукта.  277
 - Потапящото движение на продукта е възможно само ако включвателят/изключвателят е освободен.
- Потопете продукта в детайла до крайна позиция.
- Придвижете продукта в подходящ работен ритъм през детайла.
- Наклонете продукта навън от детайла.
- Изключете продукта веднага щом потапящият модул е в основно положение.  278



6.5 Направете коси срезове (рязане под ъгъл)

Продуктът има адаптивен индикатор за рязане, който автоматично се настройва към зададения ъгъл на рязане. Адаптивния индикатор за рязане се отнася само за срезове без водеща шина. При рязане с направляваща шина линията на рязане е независима от настроенния ъгъл на рязане поради конструкцията.

1. Настройте ъгъла на рязане за скосени срезове. 276
2. Поставете продукта върху линията за прорез, като използвате адаптивния индикатор за рязане.
3. Включете продукта. 277
4. Потопете потапящия модул в детайла.
5. Придвийте продукта през детайла по линията на водещата шина.

6.6 Срезове с водеща шина

1. Фиксирайте водещата шина с 2 винтови стяги.
2. Поставете основната плоча с жлеба върху водещото ребро на водещата шина.
3. Настройте ъгъла на рязане за скосени срезове. 276
4. Настройте дълбочината на рязане. 276
5. Включете продукта. 277
6. Потопете потапящия модул в детайла.
7. Придвийте продукта през детайла по линията на водещата шина.

7 Обслужване и поддръжка

ПРЕДУПРЕЖДЕНИЕ

Опасност от нараняване при поставен акумулатор !

- ▶ Винаги изваждайте акумулатора преди всяка дейност по обслужване и поддръжка!

Грижи за продукта

- Отстранявайте внимателно упоритите замърсявания.
- Ако има вентилационни отвори, почиствайте същите внимателно със суха, мека четка.
- Почиствайте корпуса само с леко навлажнена кърпа. Не използвайте почистващи препарати, съдържащи силикон, тъй като те могат да увредят пластмасовите части.
- Използвайте чиста, суха кърпа за почистване, за да избършете контактите на продукта.

Грижи за литиево-йонни акумулатори

- Никога не използвайте акумулатор със запушени вентилационни отвори. Почиствайте вентилационните отвори внимателно със суха, мека четка.
- Избягвайте ненужното излагане на акумулатора на прах или замърсявания. Никога не излагайте акумулатора на висока влажност (напр. потопен във вода или оставен под дъжда). Ако акумулаторът е бил напоен с вода, третирайте го като повреден акумулатор. Изолирайте го в незапалим контейнер и се обърнете към сервиз на **Hilti**.
- Поддържайте акумулатора почистен от масла и смазки. Не позволявайте по акумулатора да се натрупват ненужно прах или замърсявания. Избърсвайте акумулатора със суха, мека четка или с чиста, суха кърпа за почистване. Не използвайте почистващи препарати, съдържащи силикон, тъй като те могат да увредят пластмасовите части.
Не се допирайте до контактите на акумулатора и не отстранявайте фабрично нанесената грес от контактите.
- Почиствайте корпуса само с леко навлажнена кърпа. Не използвайте почистващи препарати, съдържащи силикон, тъй като те могат да увредят пластмасовите части.

Поддръжка

- Проверявайте редовно всички видими части за наличие на повреди, а елементите за управление - за изправно функциониране.
- Не работете с продукта при наличие на повреди и/или смущения във функциите. Предайте продукта незабавно в сервиз на **Hilti** за ремонт.
- След извършване на дейности по обслужване и поддръжка монтирайте всички защитни устройства и проверете за изправното им функциониране.



i За безопасна работа използвайте само оригинални резервни части и консумативи. Разрешените от **Hilti** резервни части, консумативи и принадлежности за Вашия продукт ще намерите във Вашия **Hilti Store** или на: www.hilti.group

7.1 Почистване на защитното устройство

1. Почистете защитните устройства внимателно със суха четка.
2. С подходящ инструмент отстранете наслоявания и стружки от вътрешността на защитните устройства.

7.2 Почистване на улея за стружки

1. Ако сте монтирали прахоуловител на смукателния щуцер, отстранете смукателния маркуч от него.
2. Почистете улея за стружки с четка.

8 Транспортиране и съхранение на акумулаторни инструменти и акумулатори

Транспорт

ПРЕДПАЗЛИВОСТ

Неволно включване при транспортиране !

- ▶ Винаги транспортирайте Вашите продукти без поставени акумулатори!
- ▶ Извадете акумулатора/ите.
- ▶ Никога не транспортирайте акумулаторите в насипно състояние. При транспортиране акумулаторите трябва да бъдат защитени от прекомерни удари и вибрации и изолирани от всякакви проводящи материали или други акумулатори, за да не се осъществи контакт с други полюси на батерии и да се избегне късо съединение. **Спазвайте местните транспортни наредби за акумулатори.**
- ▶ Акумулаторите не трябва да се изпращат по пощата. Свържете се със следиторска фирма, ако искате да изпращате повредени акумулатори.
- ▶ Преди всяка употреба проверявайте продукта и акумулаторите за наличие на повреди, също преди и след продължително транспортиране.

Съхранение

ПРЕДУПРЕЖДЕНИЕ

Неволна повреда, дължаща се на дефектни или изтичащи акумулатори !

- ▶ Винаги съхранявайте Вашите продукти без поставени акумулатори!
- ▶ Съхранявайте продукта и акумулаторите на хладно и сухо място. Съблюдавайте температурните гранични стойности, посочени в техническата спецификация.
- ▶ Не съхранявайте акумулатори в зарядното устройство. След зареждане винаги изваждайте акумулатора от зарядното устройство.
- ▶ Никога на съхранявайте акумулатори на слънце, върху източници на топлина или зад стъкло.
- ▶ Съхранявайте продукта и акумулаторите извън досега на деца и неоторизирани лица.
- ▶ Преди всяка употреба проверявайте продукта и акумулаторите за наличие на повреди, също преди и след продължително съхранение.

9 Помощ при наличие на смущения

При всички смущения имайте предвид статус индикатора на акумулатора. Вижте Раздел **Индикатори на литиево-йонния акумулатор**.

i При наличие на смущения, които не са посочени в таблицата или които Вие сами не можете да отстраните, моля, обърнете се към нашия сервиз на **Hilti**.

Смущение	Възможна причина	Решение
Включвател/изключвателят не може да се натисне, респ. е блокирал.	Няма грешка (функция за безопасност).	▶ Натиснете блокировката срещу включване.



Смущение	Възможна причина	Решение
Оборотите спадат внезапно рязко.	Акумулаторът е разреден.	► Заредете акумулатора.
	Твърде голяма сила на подаване.	► Намалете силата на подаване и включете продукта отново.
Няма всмукателна мощност или има намалена всмукателна мощност	Улеят за стружки е запушен.	► Почистете улея за стружки. 280
Продуктът не стартира самостоятелно след блокиране на режещия диск.	Защитата срещу претоварване се задейства.	► Натиснете отново блокировката срещу включване и включвателя/изключвателя.
Акумулаторът не се застопорява с ясно щракване.	Фиксиращата планка на акумулатора е замърсена.	► Почистете фиксиращата планка и поставете акумулатора отново.
Продуктът вибрира повече от обичайното.	Режещият диск е монтиран неправилно.	► Демонтирайте режещия диск и го монтирайте отново.
Светодиодите на акумулатора не дават индикация	Неизправен акумулатор	► Свържете се със сервиз на Hilti .

10 Третиране на отпадъци



ПРЕДУПРЕЖДЕНИЕ

Риск от нараняване поради неправилно третиране на отпадъците! Опасности за здравето поради изпускане на газове и течности.

- Не доставяйте или не изпращайте повредени акумулатори!
- Покривайте връзките с непроводим материал, за да предотвратите къси съединения.
- Изхвърляйте акумулаторите по такъв начин, че да не могат да попаднат в ръцете на деца.
- Изхвърляйте акумулатора във Вашия **Hilti Store** или се свържете с местната компания за управление на отпадъците.



Hilti продуктите са произведени в по-голямата си част от материали за многократна употреба. Предпоставка за многократното им използване е тяхното правилно разделяне. В много страни **Hilti** взема Вашите употребявани уреди обратно за рециклиране. Попитайте отдела на **Hilti** за обслужване на клиенти или Вашия търговски консултант.



- Не изхвърляйте електроинструменти, електронни устройства и акумулатори в битовите отпадъци!

11 Гаранция на производителя

- При въпроси относно гаранционните условия, моля, обърнете се към Вашия местен **Hilti** партньор.

12 Повече информация

Допълнителна информация за експлоатацията, технологията, околната среда и рециклирането ще намерите на следния линк: qr.hilti.com/manual?id=2276609&id=2276671

Този линк ще намерите също и в края на документацията като QR код.



Manual de utilizare original

1 Date referitoare la manual de utilizare

1.1 Referitor la acest manual de utilizare

- **Atenționare!** Înainte de a utiliza produsul, asigurați-vă că ați citit și ați înțeles manualul de utilizare care însoțește produsul, inclusiv instrucțiunile, indicațiile de siguranță și de avertizare, imaginile și specificațiile. Familiarizați-vă, în special, cu toate instrucțiunile, indicațiile de siguranță și de avertizare, imaginile, specificațiile, componentele și funcțiile. În caz de nerespectare a acestora, există pericol de electrocutare, incendiu și/sau vătămări grave. Păstrați manualul de utilizare, inclusiv toate instrucțiunile, indicațiile de siguranță și avertizare, pentru utilizare ulterioară.
- Produsele **HILTI** sunt destinate utilizatorilor profesioniști, iar operarea cu acestea, întreținerea și repararea lor sunt activități permise numai personalului autorizat și instruit. Acest personal trebuie să fie instruit în mod special cu privire la potențialele pericole. Produsul și mijloacele sale auxiliare pot genera pericole dacă sunt utilizate necorespunzător sau folosite inadecvat destinației de către personal neinstruit.
- Manualul de utilizare anexat corespunde stadiului tehnologic actual la momentul tipării. Găsiți întotdeauna cea mai recentă versiune online pe pagina de produs Hilti. În acest scop, urmați linkul sau codul QR din acest manual de utilizare, marcat cu simbolul
- Transmiteți produsul către alte persoane numai cu acest manual de utilizare.

1.2 Explicarea simbolurilor

1.2.1 Indicații de avertizare

Indicațiile de avertizare avertizează împotriva pericolelor care apar în lucrul cu produsul. Sunt utilizate următoarele cuvinte-semnal:



PERICOL

PERICOL !

▶ Pentru un pericol iminent și direct, care duce la vătămări corporale sau la accidente mortale.



ATENȚIONARE

ATENȚIONARE !

▶ Pentru un pericol iminent și posibil, care poate duce la vătămări corporale sau la accidente mortale.



AVERTISMENT

AVERTISMENT !

▶ Pentru o situație potențial periculoasă, care poate duce la vătămări corporale sau pagube materiale.

1.2.2 Simboluri în manualul de utilizare

În acest manual de utilizare sunt utilizate următoarele simboluri:

	Respectați manualul de utilizare
	Indicații de folosire și alte informații utile
	Lucrul cu materiale reutilizabile
	Nu aruncați aparatele electrice și acumulatorii în containerele de gunoi menajer
	Hilti Acumulator Li-Ion
	Hilti Redresor

1.2.3 Simboluri în imagini

Următoarele simboluri sunt utilizate în imagini:



2	Acest numere fac trimitere la figura respectivă de la începutul acestui manual de utilizare.
3	Numerotarea reflectă ordinea etapelor de lucru în imagine și poate să difere de etapele de lucru din text.
11	Numererele pozițiilor sunt utilizate în figura Vedere generală și fac trimitere la numerele din legendă în paragraful Vedere generală a produsului .
	Acest semn are rolul de a stimula atenția dumneavoastră în lucrul cu produsul.

1.3 Simboluri în funcție de produs

1.3.1 Simboluri de ordin general

Simboluri utilizate în combinație cu produsul.

n_0	Turația nominală de mers în gol
— — —	Curent continuu
➔	Săgeată indicatoare a sensului de rotație
RPM	rotații pe minut
∅	Diametru
	Pânză de ferăstrău
	Produsul este dublat de transmisie fără fir a datelor, care este compatibilă cu platformele iOS și Android.
	Dacă există pe produs, produsul a fost certificat de acest organism de certificare pentru piața din SUA și Canada, conform normelor în vigoare.
Li-Ion	Acumulator Li-Ion
	Nu folosiți niciodată acumulatorul ca unealtă percutoare.
	Nu lăsați acumulatorul să cadă. Nu utilizați niciun acumulator care a suferit o lovitură sau este deteriorat într-un alt mod.

1.3.2 Semne de obligativitate

Următoarele semne de obligativitate sunt utilizate la produs:

	Folosiți ochelari de protecție
--	--------------------------------

2 Securitate

2.1 Instrucțiuni de ordin general privind securitatea și protecția muncii pentru sculele electrice

⚠ ATENȚIONARE Consultați toate instrucțiunile de protecție a muncii, instrucțiunile de lucru, imaginile și datele tehnice cu care este prevăzută această sculă electrică. Neglijențele în respectarea următoarelor instrucțiuni pot provoca electrocutări, incendii și/ sau accidentări grave.

Păstrați toate instrucțiunile de protecție a muncii și instrucțiunile de lucru pentru consultare în viitor.

Termenul de „sculă electrică“ folosit în instrucțiunile de protecție a muncii se referă la sculele cu alimentare de la rețea (cu cablu de rețea) la sculele electrice cu alimentare de la acumulatori (fără cablu de rețea).

Securitatea în locul de muncă

- ▶ **Mențineți curățenia și un iluminat bun în zona de lucru.** Dezordinea sau iluminatul insuficient în zona de lucru pot constitui surse de accidente.
- ▶ **Nu lucrați cu scula electrică în medii cu pericol de explozie, în care sunt prezente lichide, gaze sau pulberi inflamabile.** Sculele electrice generează scântei care pot aprinde pulberile sau vaporii.



- ▶ **Nu permiteți accesul copiilor și al altor persoane în zona de lucru pe parcursul utilizării sculei electrice.** În cazul distragerii atenției, puteți pierde controlul asupra aparatului.

Securitatea electrică

- ▶ **Fișa de racord a sculei electrice trebuie să se potrivească cu priza de alimentare. Orice gen de modificare a fișei este interzis. Nu folosiți niciun tip de fișe adaptoare împreună cu scule electrice cu pământare de protecție.** Fișele nemodificate și prizele adecvate diminuează riscul de electrocutare.
- ▶ **Evitați contactul corpului cu suprafețele legate la pământ, cum ar fi țevile, sistemele de încălzire, plitele și frigiderele.** Există un risc major de electrocutare atunci când corpul se află în contact cu obiecte legate la pământ.
- ▶ **Feriți sculele electrice de influența ploii și umidității.** Pătrunderea apei în scula electrică crește riscul de electrocutare.
- ▶ **Nu utilizați cablul de legătură în scopuri pentru care nu este destinat, de exemplu pentru a transporta scula electrică, a suspenda scula electrică sau pentru a trage fișa din priza de alimentare. Feriți cablul de legătură de influențele căldurii, uleiului, muchiilor ascuțite sau componentelor aflate în mișcare.** Cablurile de legătură deteriorate sau înfășurate majorează riscul de electrocutare.
- ▶ **Dacă lucrați cu o sculă electrică în aer liber, utilizați numai cabluri prelungitoare care sunt adecvate și pentru folosirea în exterior.** Folosirea cablurilor prelungitoare adecvate lucrului în aer liber diminuează riscul de electrocutare.
- ▶ **Dacă punerea în exploatare a sculei electrice într-un mediu cu umiditate nu se poate evita, utilizați un întrerupător automat de protecție diferențial.** Utilizarea unui întrerupător automat de protecție diferențial diminuează riscul de electrocutare.

Securitatea persoanelor

- ▶ **Procedați cu atenție, concentrați-vă la ceea ce faceți și lucrați în mod rațional atunci când manevrați o sculă electrică. Nu folosiți nicio sculă electrică dacă sunteți obosit sau dacă vă aflați sub influența drogurilor, alcoolului sau medicamentelor.** Un moment de neatenție în folosirea sculei electrice poate duce la accidentări serioase.
- ▶ **Purtați echipament personal de protecție și, întotdeauna, ochelari de protecție.** Folosirea echipamentelor personale de protecție, ca de ex. masca anti-praf, încălțăminte antiderapantă, cască de protecție sau căștile antifonice, în funcție de tipul sculei electrice și de natura aplicației de lucru, duce la diminuarea riscului de accidentare.
- ▶ **Împedicați pornirea involuntară a aparatului. Asigurați-vă că scula electrică este deconectată, înainte de a o racorda la alimentarea electrică și/ sau la acumulator, de a o lua din locul de lucru sau de a o transporta.** Situațiile în care transportați scula electrică ținând degetul pe întrerupător sau racordată aparatul în stare pornită la alimentarea electrică pot duce la accidente.
- ▶ **Înainte de a porni scula electrică, îndepărtați uneltele de reglaj sau cheile fixe.** Un accesoriu de lucru sau o cheie fixă, aflate într-o componentă rotativă a aparatului, pot provoca vătămări corporale.
- ▶ **Evitați o poziție anormală a corpului. Asigurați-vă o poziție stabilă și păstrați-vă întotdeauna echilibrul.** În acest fel, veți putea controla mai bine scula electrică în situații neașteptate.
- ▶ **Purtați îmbrăcăminte de lucru adecvată. Nu purtați haine largi sau bijuterii. Țineți părul, îmbrăcăminte și mănușile departe de componentele aflate în mișcare.** Îmbrăcăminte largă, bijuteriile sau părul lung pot fi prinse de piesele aflate în mișcare.
- ▶ **Dacă există posibilitatea montării unor accesorii de aspirare și captare a prafului, asigurați-vă că acestea sunt racordate și folosite corect.** Utilizarea unui sistem de aspirare a prafului poate diminua pericolul provocat de praf.
- ▶ **Nu vă bazați pe măsuri de securitate greșite și nu vă dispensați de reglementările de securitate pentru sculele electrice, chiar dacă sunteți familiarizat cu scula electrică după multiple folosiri ale acesteia.** Lucrul neatent poate duce în fracțiuni de secundă la accidentări grave.

Utilizarea și manevrarea sculei electrice

- ▶ **Nu suprasolicitați aparatul. Folosiți scula electrică special destinată lucrării dumneavoastră.** Cu scula electrică adecvată, lucrați mai bine și mai sigur în domeniul de putere specificat.
- ▶ **Nu folosiți nicio sculă electrică având întrerupătorul defect.** O sculă electrică ce nu mai permite pornirea sau oprirea sa este periculoasă și trebuie reparată.
- ▶ **Scoateți fișa din priză și/ sau înlăturați acumulatorul dacă este detașabil, înainte de executarea unor reglaje la aparat, înlocuirea accesorilor sau depozitarea aparatului.** Această măsură de precauție reduce riscul unei porniri involuntare a sculei electrice.
- ▶ **Păstrați sculele electrice în locuri inaccesibile copiilor, atunci când nu le utilizați. Nu permiteți folosirea aparatului de către persoane care nu sunt familiarizate cu acesta sau care nu au citit**



instrucțiunile de față. Sculele electrice sunt periculoase atunci când sunt folosite de persoane fără experiență.

- ▶ **Îngrijiți sculele electrice și accesoriile cu multă atenție. Controlați funcționarea impecabilă a componentelor mobile și verificați dacă acestea nu se blochează, dacă există piese sparte sau care prezintă deteriorări de natură să influențeze negativ funcționarea sculei electrice. Dispuneți repararea pieselor deteriorate înainte de punerea în exploatare a aparatului.** Multe accidente se produc din cauza întreținerii defectuoase a sculelor electrice.
- ▶ **Păstrați accesoriile așchietoare bine ascuțite și curate.** Accesoriile așchietoare întreținute atent, cu muchii așchietoare bine ascuțite se blochează mai greu și pot fi conduse mai ușor.
- ▶ **Utilizați scula electrică, accesoriile, dispozitivele de lucru etc. corespunzător acestor instrucțiuni. Țineți seama de condițiile de lucru și de activitatea care urmează a fi desfășurată.** Folosirea unor scule electrice destinate altor aplicații de lucru decât cele prevăzute poate conduce la situații periculoase.
- ▶ **Mențineți mânerul și suprafețele mânerelor în stare uscată, curată, fără ulei și unsoare.** Mânerul și suprafețele mânerelor nu permit utilizarea și controlul sculei electrice în siguranță în situații neprevăzute, dacă sunt alunecoase.

Utilizarea și manevrarea sculei cu acumulatori

- ▶ **Încărcați acumulatorii numai în redresoarele recomandate de producător.** Pentru un redresor adecvat unui anumit tip de acumulatori, apare pericolul de incendiu dacă acesta este utilizat cu alți acumulatori.
- ▶ **Utilizați numai acumulatorii prevăzuți special pentru sculele electrice.** Folosirea altor acumulatori poate duce la accidentări și poate provoca pericol de incendiu.
- ▶ **Țineți acumulatorii nefolosiți la distanță de agrafele de birou, monede, chei, cuie, șuruburi sau alte obiecte metalice mici, care ar putea provoca scurtcircuitarea contactelor.** Un scurtcircuit între contactele acumulatorului poate avea ca urmări arsuri sau incendii.
- ▶ **La folosirea în mod eronat, este posibilă eliminarea de lichid din acumulatori. Evitați contactul cu acesta. În cazul contactului accidental, spălați cu apă. Dacă lichidul ajunge în ochi, solicitați suplimentar asistență medicală.** Lichidul ieșit din acumulatori poate provoca iritații ale pielii sau arsuri.
- ▶ **Nu folosiți acumulatorii deteriorați sau modificați.** Acumulatorii deteriorați sau modificați se pot comporta imprevizibil și pot provoca incendii, explozii sau pericol de accidentări.
- ▶ **Nu expuneți un acumulator la foc sau la temperaturi prea ridicate.** Focul sau temperaturile de peste 130 °C (265 °F) pot provoca o explozie.
- ▶ **Urmați toate instrucțiunile de încărcare și nu încărcați niciodată acumulatorul sau unealta cu acumulator la valori situate în afara domeniului de temperatură indicat în instrucțiunile de exploatare.** Încărcarea greșită sau încărcarea la valori în afara domeniului avizat de temperatură poate distruge acumulatorul și crește pericolul de incendiu.

Service

- ▶ **Încredințați repararea sculei electrice a dumneavoastră numai personalului calificat de specialitate și numai în condițiile folosirii pieselor de schimb originale.** În acest fel, este garantată menținerea siguranței de exploatare a aparatului.
- ▶ **Nu executați niciodată lucrări de întreținere la un acumulator deteriorat.** Toate lucrările de întreținere la acumulatori se vor executa numai de către producător sau de centrele de asistență pentru clienți, împuternicite de producător.

2.2 Instrucțiuni de protecție a muncii pentru toate ferăstraiele

Procedul de tăiere cu ferăstrăul

- ▶ **⚠ PERICOL: Nu aduceți mâinile în zona de tăiere a ferăstrăului și la pânza de ferăstrău. Țineți de mânerul suplimentar sau de carcasa motorului cu a doua mână.** Dacă țineți ferăstrăul cu ambele mâini, acestea nu pot fi vătămate de pânza de ferăstrău.
- ▶ **Nu duceți mâinile sub piesa care se prelucrează.** Capota de protecție nu vă poate oferi protecție față de pânza de ferăstrău sub piesa care se prelucrează.
- ▶ **Adaptați adâncimea de tăiere la grosimea piesei care se prelucrează.** Sub piesa care se prelucrează, trebuie să fie vizibilă o zonă mai mică decât înălțimea întreagă a unui dinte.
- ▶ **Nu țineți niciodată în mână sau deasupra piciorului piesa care urmează a fi tăiată. Asigurați piesa de lucru într-un dispozitiv stabil.** Este important ca piesa care se prelucrează să fie bine fixată, pentru a minimiza pericolul de contact cu corpul, înțepenirea pânzei de ferăstrău sau pierderea controlului.
- ▶ **Cuprindeți scula numai electrică de suprafețele izolate ale mânerelor, când executați lucrări la care dispozitivul de lucru poate întâlni conductori electrici ascunși.** Contactul cu un conductor parcurs de curent pune sub tensiune și piesele metalice ale sculei electrice și duce la electrocutări.



- ▶ **La tăierea pe lungime, utilizați întotdeauna un opritor sau un ghidaj după muchii.** Acestea îmbunătățesc precizia de tăiere și reduc posibilitatea ca pâza de ferăstrău să se înțepenească.
- ▶ **Utilizați întotdeauna pânze de ferăstrău de mărimea corectă și cu orificiul de preluare potrivit (de ex. în formă de stea sau rotund).** Pânzele de ferăstrău care nu se potrivesc la piesele de montaj ale ferăstrăului rulează excentric și duc la pierderea controlului.
- ▶ **Nu utilizați niciodată saibe-suport sau șuruburi deteriorate sau greșite pentru pâza de ferăstrău.** Saibe-suport și șuruburile pentru pâza de ferăstrău au fost construite special pentru ferăstrăul dumneavoastră, pentru optimizarea randamentului și securității în funcționare.

Recul - cauze și instrucțiuni corespunzătoare de protecție a muncii

- Un recul este reacția bruscă provocată de agățarea, înțepenirea sau alinierea greșită a pâzelor de ferăstrău, evenimente care duc la ridicarea necontrolată a ferăstrăului și la mișcarea acestuia în sensul ieșirii din piesa care se prelucreează pe direcția operatorului;
- Dacă pâza de ferăstrău se agăță sau se înțepenește în fanta tăiată care se închide, ea se blochează și forța motorului aruncă ferăstrăul înapoi pe direcția operatorului;
- Dacă pâza de ferăstrău este răsucită în fanta de tăiere sau este orientată greșit, dinții marginii din spate a pânzei de ferăstrău se pot agăța în suprafața piesei care se prelucreează, ceea ce produce o mișcare a pânzei de ferăstrău afară din fanta tăiată și saltul înapoi al ferăstrăului pe direcția operatorului.

Recul este consecința folosirii greșite sau defectuoase a ferăstrăului. El poate fi împiedicat prin măsuri de precauție adecvate, așa cum este descris mai jos.

- ▶ **Țineți ferm ferăstrăul cu ambele mâini și aduceți brațele într-o poziție în care puteți capta forțele de recul. Stați întotdeauna lateral față de pâza de ferăstrău și nu aduceți niciodată pâza de ferăstrău în linie cu corpul dumneavoastră.** În cazul unui recul, ferăstrăul circular poate sări pe direcție înapoi, însă operatorul poate stăpâni forțele de recul prin măsuri de precauție adecvate.
- ▶ **Dacă pâza de ferăstrău se înțepenește sau dacă întrerupeți lucrul, deconectați ferăstrăul și țineți-l în materialul de lucru, până când pâza de ferăstrău ajunge în stare de repaus complet. Nu încercați niciodată să îndepărtați ferăstrăul din piesa care se prelucreează sau să-l trageți spre înapoi, cât timp pâza de ferăstrău se mișcă; în caz contrar este posibil un recul.** Determinați și eliminați cauza înțepenirii pânzei de ferăstrău.
- ▶ **Dacă doriți să reporniți un ferăstrău care se află în piesa de prelucrat, centrați pâza de ferăstrău în fanta tăiată și verificați dacă dinții ferăstrăului nu s-au agățat în piesa care se prelucreează.** Dacă pâza de ferăstrău este înțepenită, ea se poate mișca în sensul ieșirii din piesa de prelucrat sau poate provoca un recul când ferăstrăul este repornit.
- ▶ **Sprrijiniți plăcile mari, pentru a diminua riscul unui recul datorită pânzei de ferăstrău înțepenită.** Plăcile mari se pot încovoia sub propria greutate. Plăcile trebuie să fie sprijinite pe ambele laturi, atât în apropierea fantei tăiate, cât și la muchie.
- ▶ **Nu utilizați pânze de ferăstrău tocite sau deteriorate.** Pânzele de ferăstrău cu dinți tociți sau orientați greșit produc o fricțiune ridicată, înțepenirea pânzei de ferăstrău și recul, datorită fantei tăiate prea îngustă.
- ▶ **Înainte de tăierea cu ferăstrăul, fixați bine reglajele pentru adâncimea de tăiere și unghiul de tăiere.** Dacă modificați reglajele pe parcursul tăierii cu ferăstrăul, pâza de ferăstrău se poate înțepeni și poate apărea recul.
- ▶ **Procedați cu o atenție deosebită la tăierea cu ferăstrăul în pereții existenți sau alte zone fără vizibilitate.** Pâza de ferăstrău care intră adânc în material se poate bloca în obiecte ascunse la operația de tăiere și poate provoca un recul.

Funcția capotei de protecție

- ▶ **Verificați înainte de fiecare folosire dacă s-a închis impecabil capota de protecție. Nu utilizați ferăstrăul când capota de protecție nu permite mișcarea liberă și nu se închide imediat. Nu strângeți sau legați niciodată ferm capota de protecție; acest lucru ar face ca pâza de ferăstrău să fie neprotejată.** Dacă ferăstrăul cade în mod involuntar pe sol, capota de protecție se poate îndoi. Asigurați-vă de mișcarea liberă a capotei de protecție și de faptul că aceasta nu atinge nici pâza de ferăstrău și nici alte piese, la toate unghiurile și adâncimile de tăiere.
- ▶ **Verificați starea și funcționarea arcului pentru capota de protecție. Încredințați ferăstrăul pentru o lucrare de întreținere înainte de folosire, în cazul când capota de protecție și arcul nu lucrează impecabil.** Piesele deteriorate, depunerile aderente sau acumulările de material așchiat cauzează întârziere în funcționarea capotei inferioare de protecție.
- ▶ **La „tăierea îngropată“ care nu este executată perpendicular, asigurați placa de bază a ferăstrăului împotriva deplasării laterale.** O deplasare laterală poate duce la înțepenirea pânzei de ferăstrău și, implicit, la un recul.
- ▶ **Nu depuneți ferăstrăul pe bancul de lucru sau pe sol, fără ca pâza de ferăstrău să fie acoperită de capota de protecție.** O pânză de ferăstrău neprotejată și aflată în mișcare inerțială deplasează ferăstrăul



în sens opus celui de tăiere și taie obiectele care îi stau în cale. Acordați atenție în aceste caz intervalului de post-funcționare a ferăstrăului.

2.3 Instrucțiuni suplimentare de protecție a muncii

Securitatea persoanelor

- ▶ Nu efectuați niciodată intervenții neautorizate sau modificări la scula electrică sau la accesoriu.
- ▶ Utilizați scula electrică numai cu dispozitivele de protecție aferente.
- ▶ Dacă scula electrică este utilizată fără sistem de aspirare a prafului, purtați întotdeauna o mască ușoară de protecție respiratorie pe parcursul lucrărilor care produc praf.
- ▶ Țineți întotdeauna ferm scula electrică cu ambele mâini de mânerul special prevăzute.
- ▶ Purtați căști antifonice. Efectele zgomotului pot conduce la pierderea auzului.
- ▶ Faceți pauze de lucru, exerciții de destindere și exerciții ale degetelor, pentru a stimula circulația sanguină prin degete.
- ▶ Scula electrică nu este destinată persoanelor cu o constituție slabă și fără efectuarea unui instructaj.
- ▶ Conectați scula electrică numai când sunteți la postul de lucru și numai când ați adus-o în poziția de lucru.
- ▶ Îndepărtați acumulatorul dacă apar probleme cu scula electrică, dacă schimbați dispozitivele de lucru sau accesoriile și în cazul depozitării și transportului sculei electrice.
- ▶ Nu lucrați cu scula electrică deasupra capului.
- ▶ Nu frânați scula electrică prin contraapăsare laterală pe pâna de ferăstrău.
- ▶ Asigurați-vă înainte de montarea acumulatorului că ferăstrăul este deconectat și siguranța împotriva conectării este fixată în poziție. În acest fel, evitați accidentările prin pornirea involuntară a sculei electrice.
- ▶ Nu atingeți flanșa de prindere și șurubul de tensionare când scula electrică este în funcțiune.
- ▶ Înainte de a depune scula electrică, așteptați până când pâna de ferăstrău s-a oprit complet.
- ▶ Înainte să schimbați dispozitivul de lucru, așteptați până când scula electrică s-a răcit.
- ▶ Nu acționați niciodată blocarea arborelui principal, dacă pâna de ferăstrău se rotește.
- ▶ Nu îndreptați scula electrică spre persoane.
- ▶ Siguranța împotriva conectării trebuie să fie întotdeauna fixată în poziție, dacă schimbați accesoriile sau acumulatorii, la transport sau dacă vreți să depozitați scula electrică.
- ▶ Utilizați întotdeauna o pâna de ferăstrău potrivită pentru material și caracteristicile piesei care se prelucrează.
- ▶ Nu montați niciodată discuri abrazive de niciun tip pe această sculă electrică.
- ▶ Conduceți scula electrică numai în stare conectată spre piesa care se prelucrează.
- ▶ Adaptați forța de avans la pâna de ferăstrău și la materialul care se prelucrează. În acest fel, împiedicați posibilitatea ca pâna de ferăstrău să se blocheze și, după caz, să provoace un recul.
- ▶ Evitați supraîncălzirea vârfulor de la dinții ferăstrăului.
- ▶ Turația admisă a dispozitivului de lucru trebuie să fie cel puțin la fel de înaltă ca și turația maximă indicată pe scula electrică. Accesoriile care se rotesc mai rapid decât este admis se pot sparge și pot fi aruncate.
- ▶ Nu lucrați într-un mediu puternic încărcat cu praf.
- ▶ Praful format în lucrările de șlefuire, șmirgheluire, tăiere și găurire poate conține substanțe chimice periculoase. Câteva exemple sunt: Plumb sau vopsele pe bază de plumb; Cărămidă, beton și alte produse pentru zidărie, piatră naturală și alte produse care conțin silic; Anumite tipuri de lemn, cum sunt stejarul, fagul și lemnul tratat chimic; Azbest sau materiale care conțin azbest. Determinați expunerea operatorului și persoanelor din preajmă prin clasa de pericolozitate a materialelor la care se lucrează. Întreprindeți măsurile necesare pentru a menține valorile de expunere la un nivel sigur, ca de ex. utilizarea unui sistem de colectare a prafului sau purtarea unei măști de protecție respiratorie adecvate. Din măsurile generale pentru diminuarea expunerii fac parte:
 - ▶ Lucrul într-un spațiu bine aerisit,
 - ▶ Evitarea contactului îndelungat cu praful,
 - ▶ Devierea prafului din zona feței și corpului,
 - ▶ Purtarea îmbrăcăminții de protecție și spălarea zonelor expuse cu apă și săpun.
- ▶ Purtați întotdeauna, dumneavoastră și toate celelalte persoane din zona de lucru, o mască de protecție a respirației, care corespunde cerințelor aplicației de lucru.
- ▶ Pe parcursul utilizării sculei electrice, purtați, dumneavoastră și toate celelalte persoane în zona de lucru, ochelari de protecție adecvați, cască de protecție, căști antifonice, mănuși de protecție și încălțăminte de protecție.



- ▶ Înainte de începerea lucrului stabiliți clasa de pericolozitate a materialului pulverulent care se formează în timpul lucrărilor. Utilizați un aspirator de praf industrial cu clasificare a clasei de protecție avizată oficial, care corespunde dispozițiilor locale cu privire la protecția împotriva prafului.
- ▶ Respectați prescripțiile naționale privind protecția muncii.
- ▶ Utilizați dispozitivele de prindere sau o altă metodă practică pentru a asigura piesa și a o ține într-o poziție stabilă. Ținerea piesei cu mâna sau cu corpul duce la instabilitate și poate provoca pierderea controlului. Nu permiteți unor terțe persoane să țină piesa în poziție.
- ▶ Nu tăiați în materiale de bază necunoscute și mențineți calea de tăiere liberă de obstacole, deasupra și dedesubt. Dacă pânda de ferăstrău întâlnește un obiect, ea poate produce un recul asupra sculei electrice.
- ▶ Pericol de accidentare în caz de cădere a accesoriilor de lucru și/ sau sculelor. Controlați înainte de începerea lucrului dacă accesoriul montat este fixat în siguranță.
- ▶ La tăierea cu ferăstrăul în combinație cu un desprăfuitor, evitați să atingeți capota antipraf sau furtunul de aspirare. În cazul materialelor cu degajare intensă de praf, poate apărea un risc major de descărcare electrostatică.
- ▶ Asigurați-vă că pe calea de tăiere nu există obstacole, ca de ex. cuie, șuruburi sau alte piese metalice.
- ▶ Utilizați exclusiv pânzele de ferăstrău recomandate de **Hilti**, care corespund normei EN 847-1.
- ▶ La tăierea cu ferăstrăul a materialului plastic, aveți în vedere ca piesa care se prelucurează să nu devină prea fierbinte și să se topească.

Securitatea electrică

- ▶ Înainte de începerea lucrului, verificați dacă în zona de lucru există ascunși conductori electrici sau țevi de gaz și de apă, de ex. cu un detector. Piesele metalice aflate în contact exterior scula electrică se pot afla sub tensiune în cazul în care, spre exemplu, ați deteriorat din greșeală un conductor electric. Ca urmare, apare un pericol major de electrocutare.

2.4 Manevrarea și folosirea cu precauție a acumulatorilor

- ▶ **Aveți în vedere următoarele instrucțiuni de protecție a muncii pentru manevrarea și utilizarea fără riscuri a acumulatorilor Li-Ion.** Nerespectarea acestora poate duce la iritații ale pielii, vătămări grave produse prin coroziune, arsuri chimice, incendii și/ sau explozii.
- ▶ Utilizați acumulatorii numai în stare tehnică impecabilă.
- ▶ Manevrați acumulatori cu atenție, pentru a evita deteriorările și scăpările de lichide foarte dăunătoare sănătății!
- ▶ Modificarea sau manipularea acumulatorilor nu este permisă în niciun caz!
- ▶ Nu este permisă dezmembrarea, strivirea, încălzirea la peste 80°C (176°F) sau arderea acumulatorilor.
- ▶ Nu utilizați sau încărcați niciun acumulator care a suferit o lovitură sau care a fost deteriorat în alt mod. Verificați regulat dacă acumulatorii dumneavoastră prezintă semnalmente de deteriorări.
- ▶ Nu utilizați niciodată acumulatori reciclați sau reparați.
- ▶ Nu folosiți niciodată acumulatorul sau o sculă electrică alimentată de la acumulatori pe post de unealtă percutoare.
- ▶ Nu expuneți niciodată acumulatorii direct la soare, unei temperaturi ridicate, formării de scântei sau flăcărilor deschise. Acest lucru poate duce la explozii.
- ▶ Nu atingeți polii bateriei cu degetele, cu accesoriile de lucru, bijuterii sau alte obiecte care prezintă conductibilitate electrică. Acest lucru poate deteriora acumulatorul și poate cauza prejudicii materiale și vătămări.
- ▶ Feriți acumulatorii de ploaie, umezeală și lichide. Pătrunderea de umiditate poate cauza scurtcircuite, electrocutări, arsuri, incendii și explozii.
- ▶ Utilizați numai redresoarele și sculele electrice prevăzute pentru acest tip de acumulator. Aveți în vedere în acest scop datele din manualele de utilizare corespunzătoare.
- ▶ Nu utilizați sau depozitați acumulatorul în medii cu pericol de explozie.



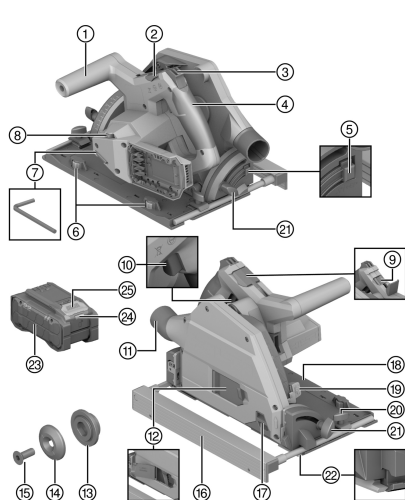
- ▶ Dacă acumulatorul se înfierbântă prea puternic pentru a putea fi ținut în mână, este posibil ca el să fie defect. Așezați acumulatorul într-un loc vizibil, fără pericol de incendiu, la o distanță suficientă față de materialele inflamabile. Lăsați acumulatorul să se răcească. Dacă acumulatorul este încă prea fierbinte pentru a putea fi ținut în mână după o oră, atunci el este defect. Adresați-vă centrului de service **Hilti** sau citiți documentul "Indicații referitoare la securitate și utilizare pentru acumulatorii Li-Ion marca **Hilti**".

i Aveți în vedere directivele speciale, valabile pentru transportul, depozitarea și utilizarea acumulatorilor Litiu-Ion. 298

Citiți indicațiile referitoare la securitate și utilizare pentru acumulatorii Li-Ion marca **Hilti**, pe care le găsiți prin scanarea codului QR de la finalul acestui manual de utilizare.

3 Descriere

3.1 Vedere generală a produsului



- ① Mânerul suplimentar
- ② Pârghie de reținere pentru schimbarea pânzei de ferăstrău
- ③ Siguranță împotriva conectării
- ④ Mâner principal
- ⑤ Buton de deblocare pentru unghiul de tăiere -1° și 47°
- ⑥ Rotiță de reglaj pentru compensarea jocului (jocul dintre șina de ghidare și canelura de ghidaj din placa de bază)
- ⑦ Cheie hexagonală
- ⑧ Rotiță de reglaj pentru turația pânzei de ferăstrău
- ⑨ Blocarea arborelui principal
- ⑩ Comutator de pornire/ oprire
- ⑪ Ejectare așchii / ștuț de racord
- ⑫ Clapetă de montaj pentru schimbarea pânzei de ferăstrău
- ⑬ Flanșă de preluare
- ⑭ Flanșă de prindere
- ⑮ Șurub de strângere
- ⑯ Opritor paralel
- ⑰ Fereastră glisantă de protecție împotriva prafului
- ⑱ Placă de bază
- ⑲ Reglarea adâncimii de tăiere
- ⑳ Șurub de prindere pentru opritorul paralel
- ㉑ Șurub de prindere pentru reglajul unghiului de tăiere
- ㉒ Indicator de tăiere adaptiv
- ㉓ Acumulator
- ㉔ Indicator de stare acumulator
- ㉕ Tastă pentru deblocare a acumulatorului

3.2 Utilizarea conformă cu destinația

Produsul descris este un ferăstrău circular basculant cu alimentare de la acumulatori. El este destinat lucrărilor de tăiere cu ferăstrăul și tăierilor îngropate, exclusiv în următoarele materiale:

- Lemnul și materiale de lucru asemănătoare lemnului
- Materiale plastice
- Plăci din gips-carton
- Plăci de fibrociment
- Metale neferoase



Produsul este conceput pentru tâmplărie și finisaje interioare.

Ferăstrăul circular manual este echipat cu un ștuț de racord pentru un desprăfuitor opțional, care este configurat pentru furtunurile de aspiratoare uzuale. Pentru a îmbina furtunul desprăfuitorului cu ferăstrăul, poate fi necesar un adaptor potrivit.

Utilizați exclusiv pânze de ferăstrău avizat pentru produs, care corespund indicațiilor din datele tehnice (de ex. diametru, turație, grosime, material etc...). Nu sunt admisibile discurile abrazive și de tăiere, precum și pânzele de ferăstrău din oțeluri rapide înalt aliate (HSS).

Tăiați numai piese plane care oferă o suprafață de așezare suficient de mare pentru placa de bază.

- Utilizați pentru acest produs numai acumulatori Li-Ion **Hilti** din seria de tip B 22. **Hilti** recomandă pentru acest produs utilizarea acumulatorilor indicați în tabelul de la finalul acestui manual de utilizare.
- Utilizați pentru acești acumulatori numai redresoare **Hilti** din seriile de tip menționate la finalul acestui manual de utilizare.

3.3 Setul de livrare

Ferăstrău circular cu acumulatori, pânză de ferăstrău, manual de utilizare



Alte produse din sistem, avizate pentru produsul dumneavoastră, găsiți la centrul dumneavoastră **Hilti Store** sau la: www.hilti.group

3.4 Indicațiile acumulatorului Li-Ion

Hilti Nuron Acumulatorii Li-Ion pot indica starea de încărcare, mesaje de eroare și starea acumulatorilor.

3.4.1 Indicatoare pentru starea de încărcare și mesaje de eroare



ATENȚIONARE

Pericol de accidentare prin căderea acumulatorului!

- ▶ Cu acumulatorul introdus, asigurați-vă după apăsarea tastei pentru deblocare că fixați în poziție acumulatorul din nou corect în produsul utilizat.

Pentru a obține una dintre următoarele indicații, apăsați scurt tasta pentru deblocare a acumulatorului.

Starea de încărcare, precum și avariile posibile sunt afișate și permanent, cât timp produsul racordat este conectat.

Starea	Semnificație
Patru (4) LED-uri luminează constant în verde	Starea de încărcare: 100 % până la 71 %
Trei (3) LED-uri luminează constant în verde	Starea de încărcare: 70 % până la 51 %
Două (2) LED-uri luminează constant în verde	Starea de încărcare: 50 % până la 26 %
Un (1) LED luminează constant în verde	Starea de încărcare: 25 % până la 10 %
Un (1) LED se aprinde intermitent cu frecvență lentă în verde	Starea de încărcare: < 10 %
Un (1) LED se aprinde intermitent cu frecvență rapidă în verde	Acumulatorul Li-Ion este complet descărcat. Încărcați acumulatorul. Dacă LED-ul se aprinde în continuare intermitent cu frecvență rapidă după încărcarea acumulatorului, adresați-vă centrului de service Hilti .
Un (1) LED se aprinde intermitent cu frecvență rapidă în galben	Acumulatorul Li-Ion sau produsul asociat sunt suprasolicitate, prea fierbinți, prea reci sau este prezentă o altă eroare. Aduceți produsul și acumulatorul la temperatura de lucru recomandată și nu suprasolicitați produsul în aplicația de lucru. Dacă mesajul apare în continuare, adresați-vă centrului de service Hilti .
Un (1) LED se aprinde în galben	Acumulatorul Li-Ion și produsul asociat nu sunt compatibile. Vă rugăm să vă adresați centrului de service Hilti .



Starea	Semnificație
Un (1) LED se aprinde intermitent cu frecvență rapidă în roșu	Acumulatorul Li-Ion este blocat și nu poate fi utilizat în continuare. Vă rugăm să vă adresați centrului de service Hilti .

3.4.2 Indicatoare pentru starea acumulatorului

Pentru a interoga starea acumulatorului, țineți apăsată tasta pentru deblocare mai mult de trei secunde. Sistemul nu detectează nicio disfuncționalitate potențială a bateriei din cauza unui tratament abuziv, ca de ex. cădere, împunsături, deteriorări externe cauzate de căldură etc.

Starea	Semnificație
Toate LED-urile se aprind ca lumină dinamică și apoi se aprinde un (1) LED constant în verde.	Acumulatorul poate fi utilizat în continuare.
Toate LED-urile se aprind ca lumină dinamică și apoi se aprinde intermitent un (1) LED rapid în galben.	Interogarea stării acumulatorului nu a putut fi încheiată. Repetați procedeul sau adresați-vă centrului de service Hilti .
Toate LED-urile se aprind ca lumină dinamică și apoi se aprinde (1) LED constant în roșu.	Dacă un produs racordat poate fi utilizat în continuare, capacitatea rămasă a acumulatorului este sub 50%. Dacă un produs racordat nu mai poate fi utilizat, acumulatorul este la finalul duratei sale de serviciu și trebuie să fie înlocuit. Vă rugăm să vă adresați centrului de service Hilti .

4 Date tehnice

4.1 Proprietăți ale produsului

	SC 6WP-22
Generația produsului	01
Greutate	3,3 kg (conform EPTA-Procedure 01 fără acumulator)
Greutate (opritor paralel)	0,45 kg
Dimensiuni (L × l × H)	360 mm × 200 mm × 237 mm
Grosimea discului suport pentru dinți	1 mm ... 1,5 mm
Adâncimea maximă de tăiere	57 mm
Turația nominală de mers în gol	6.000 rot/min
Tensiunea nominală	21,6 V

4.2 Tipuri de pânze de ferăstrău și aplicații de lucru

Tip de pânză de ferăstrău	Indicație de utilizare
Pânză de ferăstrău universală	Lemn și materiale de lucru pe bază de lemn
Pânză de ferăstrău pentru tăiere fină	
Pânză de ferăstrău pentru fibrociment	Fibrociment sau materiale de lucru pe bază de fibrociment

4.3 Temperatură de depozitare și de lucru

Temperatura de depozitare	-20 °C ... 70 °C
Temperatura ambiantă în timpul funcționării	-17 °C ... 60 °C



4.4 Acumulator

Tensiunea de lucru a acumulatorului	21,6 V
Greutate acumulator	Vezi finalul acestui manual de utilizare
Temperatura ambiantă în timpul funcționării	-17 °C ... 60 °C
Temperatura de depozitare	-20 °C ... 40 °C
Temperatura acumulatorului la începutul încărcării	-10 °C ... 45 °C

4.5 Datele privind zgomotul și valorile vibrațiilor

Valorile presiunii acustice și ale vibrațiilor indicate în aceste instrucțiuni au fost măsurate corespunzător unui procedeu standardizat de măsură și pot fi utilizate pentru compararea reciprocă a sculelor electrice. Ele sunt adecvate și pentru o apreciere provizorie a valorilor de expunere.

Datele indicate se referă la aplicațiile principale de lucru ale sculei electrice. Firește că, dacă scula electrică este utilizată pentru alte aplicații de lucru cu dispozitive de lucru neprevăzute sau cu o întreținere insuficientă, datele pot să difere. Acest lucru poate ridica în mod considerabil valorile de expunere pe întreaga durată de lucru.

Pentru o apreciere exactă a valorilor de expunere, trebuie să se ia în calcul și timpii în care scula electrică este deconectată sau în care ea funcționează, dar nu execută efectiv nicio activitate. Acest lucru poate reduce în mod considerabil valorile de expunere pe întreaga durată de lucru.

Stabiliți măsuri de securitate suplimentare pentru protecția operatorului față de efectele sonore și ale vibrațiilor, ca de exemplu: întreținerea sculei electrice și a dispozitivelor de lucru, menținerea mâinilor în stare caldă, organizarea proceselor de lucru.



Informații detaliate referitoare la versiunile utilizate aici ale normelor **EN 62841** pot fi găsite în imaginea a declarației de conformitate 339.

Date privind zgomotul

Nivelul puterii acustice (L_{WA})	106 dB(A)
Insecuritatea pentru nivelul puterii acustice (K_{WA})	3 dB(A)
Nivel presiunii acustice (L_{pA})	98 dB(A)
Insecuritatea pentru nivelul presiunii acustice (K_{pA})	3 dB(A)

Valori totale ale vibrațiilor

Tăierea cu ferăstrăul a unei plăci aglomerate ($a_{h,w}$)	B 22-55	0,9 m/s ²
Tăierea cu ferăstrăul a unei table de aluminiu ($a_{h,m}$)	B 22-55	1,7 m/s ²
Insecuritatea (K)		1,5 m/s ²

5 Pregătirea lucrului

ATENȚIONARE

Pericol de accidentare Prin pornirea involuntară!

- ▶ Înainte de introducerea acumulatorului, asigurați-vă că produsul aferent este deconectat.
- ▶ Înlăturați acumulatorul înainte de a realiza reglaje la mașină sau de a schimba accesorii.

Aveți în vedere indicațiile de securitate și de avertizare din această documentație și de pe produs.

5.1 Încărcarea acumulatorului

1. Înainte de încărcare, citiți manualul de utilizare al redresorului.
2. Aveți în vedere ca la contactele acumulatorului și ale redresorului să existe curățenie și acestea să fie uscate.
3. Încărcați acumulatorul într-un redresor avizat. 289



5.2 Introducerea acumulatorului

ATENȚIONARE

Pericol de accidentare Prin scurtcircuit sau căderea acumulatorului!

- ▶ Înainte de introducerea acumulatorului, asigurați-vă că la contactele acumulatorului și la contactele de pe produs nu există corpuri străine.
 - ▶ Asigurați-vă că acumulatorul este întotdeauna fixat corect în poziție.
-
1. Încărcați acumulatorul complet înainte de prima punere în funcțiune.
 2. Introduceți prin glisare acumulatorul în produs până când acesta se înclichetează cu zgomotul caracteristic.
 3. Controlați stabilitatea acumulatorului.

5.3 Îndepărtarea acumulatorului

1. Apăsăți tasta pentru deblocare a acumulatorului.
2. Trageți acumulatorul afară din produs.

5.4 Siguranță pentru lucru la înălțime

ATENȚIONARE

Pericol de accidentare Prin căderea accesoriului de lucru și/ sau altor accesorii!

- ▶ Utilizați numai firul de susținere a accesoriului de lucru **Hilti** recomandat pentru produsul dumneavoastră.
 - ▶ Înainte de fiecare utilizare, verificați dacă la punctul de fixare al firului de susținere a accesoriului de lucru există deteriorări.
-

Respectați directivele naționale din țara dumneavoastră pentru lucrul la înălțime.

Ca siguranță de lucru la înălțime pentru acest produs, utilizați exclusiv firul de susținere a accesoriului de lucru **Hilti** #2261971.

- ▶ Fixați firul de susținere a accesoriului de lucru cu bucla de pe produs așa cum este reprezentat în imagine. Controlați stabilitatea.
 - ▶ Fixați cârligul cu carabină la o structură de rezistență. Controlați stabilitatea cârligului cu carabină.
-

Aveți în vedere manualele de utilizare ale firelor de susținere a accesoriului de lucru **Hilti**.

5.5 Aducerea unității de penetrare în poziția de montaj

Unitatea de penetrare are o poziție de montaj în care șurubul de tensionare este accesibil prin fereastra de montaj. Prin intermediul pârgheii de reținere puteți regla poziția de montaj.

Când rabatați înapoi pârghia de reținere (poziția de bază), unitatea de penetrare se ridică înapoi. Țineți produsul de mânerul principal pentru a ghida în mod controlat unitatea de penetrare în poziția inițială.

1. Poziționați produsul astfel încât să puteți penetra cu adâncimea maximă de tăiere (de exemplu, pe marginea unei mese).
2. Deschideți clapeta de montaj pentru montajul pânzei de ferăstrău.
3. Reglați indicatorul de setare a adâncimii de tăiere la valoarea maximă **(1)**.
4. Rabatați pârghia de reținere în sus (poziția de montaj) **(2)**.
5. Apăsăți și mențineți apăsați siguranța împotriva conectării **(3)** și plonjați cu unitatea de penetrare în poziția de montaj.
 - ▶ Unitatea de penetrare se înclichetează în poziția de montaj cu zgomot perceptibil.
 - ▶ Șurubul de tensionare se situează vizibil centrat în fereastra de montaj.



5.6 Demontarea pânzei de ferăstrău 4

ATENȚIONARE

Pericol de arsuri și de tăiere la pânda de ferăstrău, șurubul de tensionare și flanșa de tensionare
Urmările pot consta în arsuri și vătămări prin tăiere.

► Folosiți mănuși de protecție pentru schimbarea accesoriilor de lucru.

1. Aduceți unitatea de penetrare în poziția de montaj. 293
2. Apăsați și țineți apăsată piedica de blocare a arborelui principal (1).
3. Desfaceți șurubul de tensionare (2) cu cheia imbus.



Orientați-vă după săgeata indicatoare a sensului de rotație: Slăbiți șurubul de tensionare în sensul de rotație al pânzei de ferăstrău.

4. Îndepărtați șurubul de tensionare și flanșa de tensionare.
5. Extrageți pânda de ferăstrău în jos, afară din capota de protecție.



Dacă este necesar, flanșa de preluare poate fi detașată pentru curățare.

5.7 Montarea pânzei de ferăstrău 5, 6

Asigurați-vă că pânda de ferăstrău care se montează în aparat corespunde cerințelor tehnice și este bine ascuțită. O pânda de ferăstrău ascuțită este condiția necesară pentru o tăiere impecabilă cu ferăstrăul. Alegeți întotdeauna pânda de ferăstrău potrivită pentru materialul care urmează să fie tăiat înainte de fiecare utilizare.

1. Aduceți unitatea de penetrare în poziția de montaj. 293
2. Curățați flanșa de preluare și flanșa de prindere (1).
3. Introduceți flanșa de preluare pe arborele de acționare, cu orientare corectă.
4. Introduceți pânda de ferăstrău nouă (2).
 - Acordați atenție săgeții indicatoare a sensului de rotație de pe pânda de ferăstrău (3) și capota de protecție (4). Orientarea celor două săgeți indicatoare ale sensului de rotație trebuie să coincidă.
5. Introduceți flanșa de tensionare cu orientarea corectă.
6. Înșurubați șurubul de tensionare.
7. Apăsați și țineți apăsată piedica de blocare a arborelui principal (5).
8. Strângeți ferm șurubul de tensionare (6) cu cheia imbus.



Orientați-vă după săgeata indicatoare a sensului de rotație: Strângeți ferm șurubul de tensionare în sens contrar celui de rotație al pânzei de ferăstrău.

9. Verificați așezarea corectă a pânzei de ferăstrău.
10. Țineți produsul de mânerul principal.
11. Aduceți pârghia de blocare în poziția de bază și pivotați unitatea de penetrare înapoi în poziția de bază (7).
12. Închideți clapeta de montaj pentru montajul pânzei de ferăstrău.

5.8 Fereastră glisantă de protecție împotriva prafului

Pentru o aspirare optimă a așchiilor, introduceți prin glisare întotdeauna fereastra de protecție împotriva prafului cât mai aproape posibil de piesa care se prelucurează.

5.9 Reglarea adâncimii de tăiere 7



Adâncimea de tăiere reglată trebuie să fie aleasă întotdeauna cu aprox. 5 până la 10 mm mai mare decât grosimea materialului care se taie cu ferăstrăul.

1. Apăsați și țineți apăsat elementul de deblocare pentru reglarea adâncimii de tăiere (1).
2. Introduceți prin glisare cursorul pe adâncimea de tăiere necesară (2).
 - Indicatorul adâncimii de tăiere dispune de un afișaj separat pentru tăieturi cu șină de ghidare (3) și tăieturi fără șină de ghidare (4).



3. Eliberați elementul de deblocare pentru reglarea adâncimii de tăiere.

5.10 Reglarea unghiului de tăiere pentru tăieri de îmbinare pe colț



- Evitați diferite reglaje unghiulare în față și spate, fără a exercita la strângere o presiune pe mânerul suplimentar sau ferăstrău. În cazul unor reglaje unghiulare diferite, tăietura nu mai poate fi executată drept.

1. Desfaceți cele 2 șuruburi de prindere pentru reglajul unghiului de tăiere (1).
2. Pivotați produsul în unghiul de tăiere dorit.
 - ▶ Dacă doriți să reglați unghiuri de -1° sau de peste 45° (până la maxim 47°), apăsați și țineți apăsată tasta pentru deblocare (2).
3. Strângeți ferm unul din cele două șuruburi de prindere pentru reglajul unghiului de tăiere.
4. Strângeți ferm șurubul de prindere situat pe partea opusă pentru reglajul unghiului de tăiere.

5.11 Reglare turație pânză de ferăstrău

Utilizați întotdeauna o turație care se potrivește cu pânza de ferăstrău utilizată și materialul prelucrat. Printr-o turație adaptată, evitați o supraîncălzire a dinților ferăstrăului și majorați durata de serviciu a pânzelor de ferăstrău.

- ▶ Învârtiți roțița de selecție a turației în poziția corespunzătoare.

5.12 Montarea opritorului paralel

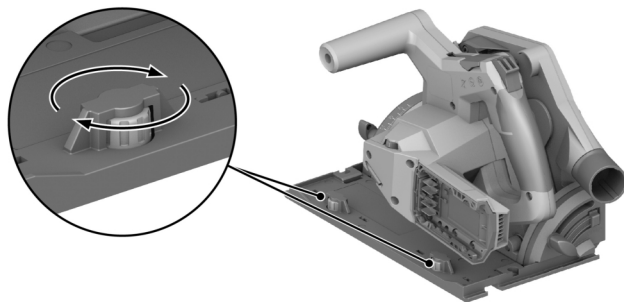


În funcție de modul de montaj pe produs, opritorul paralel poate îndeplini una dintre cele două funcții:

- Marginea în formă de L este îndreptată în jos:
Opritorul paralel pentru tăieri uniforme de-a lungul unei margini.
- Marginea în formă de L este îndreptată în sus:
Extensie a plăcii de bază pentru o ghidare mai stabilă atunci când se taie fără șină de ghidare.

1. Desfaceți cele două șuruburi de prindere.
2. Introduceți prin glisare opritorul paralel în locașul de montaj de pe placa de bază.
3. Reglați opritorul paralel la distanța necesară pentru tăiere.
 - ▶ Aveți în vedere ca distanțele să fie identice pe ambele părți.
4. Strângeți ferm cele două șuruburi de prindere.

5.13 Așezare produs pe șina de ghidare



1. Așezați produsul cu canelura în placa de bază pe nervura de ghidare.
2. Verificați jocul dintre șina de ghidare și placa de bază.



3. Reglați jocul prin intermediul șuruburilor excentrice (1):
 - ▶ Pentru a diminua jocul, rotiți șuruburile excentrice în sens orar.
 - ▶ Pentru a mări jocul, rotiți șuruburile excentrice în sens antiorar.
4. Reglați jocul cât mai scăzut posibil, fără a influența negativ mișcarea de glisare.

6 Modul de utilizare

Aveți în vedere indicațiile de securitate și de avertizare din această documentație și de pe produs.

6.1 Conectarea sau deconectarea

Conectarea

1. Apăsăți și țineți apăsată siguranța împotriva conectării în sus.
2. Apăsăți și țineți apăsat comutatorul de pornire/ oprire.
3. Eliberați siguranța împotriva conectării.



Siguranța împotriva conectării rămâne în poziție deblocată, cât timp țineți apăsat comutatorul de pornire/ oprire sau unitatea de penetrare se află într-o poziție penetrată. Siguranța împotriva conectării sare automat în poziția blocată dacă unitatea de penetrare se află în poziția de bază și eliberați comutatorul de pornire/ oprire.

Deconectarea

4. Aduceți unitatea de penetrare înapoi în poziția de bază.
5. Eliberați comutatorul de pornire/ oprire.

6.2 Managementul prafului și al așchiilor

- Ferăstraie cu **desprăfuitor**:
Racordați funtunul de aspirare la ștuțul de aspirare și aveți în vedere indicațiile din manualul de utilizare al desprăfuitorului.
- Ferăstraie cu **pungă de praf**:
Introduceți punga de praf cu adaptorul în ștuțul de aspirare pentru desprăfuitor.





Puteți, de asemenea, să folosiți produsul și fără metoda de captare a prafului. Asigurați-vă praful de la tăiere și materialul așchiat pot fi ejectate liber.

6.3 Tăierea cu ferăstrăul după trasare




Tăiați numai piese plane care oferă o suprafață de așezare suficient de mare pentru placa de bază.


1. Asigurați piesa care se prelucrează împotriva deplasării și marcați traseul de tăiere (trasare).
2. Reglați adâncimea de tăiere.  294
3. Așezați produsul cu indicatorul de tăiere adaptiv la linia de trasaj.
4. Conectați produsul.  296
 - ▶ Mișcarea de penetrare a produsului este posibilă numai când comutatorul de pornire/ oprire este deblocat.
5. Intrați cu unitatea de penetrare până la opritor în piesa care se prelucrează (1).
6. Conduceți produsul într-un ritm de lucru adecvat prin piesa care se prelucrează.
7. Pivotați unitatea de penetrare cu pânda de ferăstrău în funcțiune înapoi în poziția de bază (2).



În acest fel, împiedicați o înțepenire a pânzei de ferăstrău în piesa care se prelucrează.

8. Deconectați produsul imediat ce unitatea de penetrare se află în poziția de bază.  296

6.4 Executare tăiere îngropată

1. Reglați adâncimea de tăiere.  294
2. Așezați produsul pe piesa care se prelucrează.



3. Conectați produsul. 296
 - ▶ Mișcarea de penetrare a produsului este posibilă numai când comutatorul de pornire/ oprire este deblocat.
4. Penetrați produsul în piesa care se prelucrează, până la opritor.
5. Conduceți produsul într-un ritm de lucru adecvat prin piesa care se prelucrează.
6. Pivotați produsul afară din piesa care se prelucrează.
7. Deconectați produsul imediat ce unitatea de penetrare se află în poziția de bază. 296

6.5 Executare tăiere de îmbinare pe colț (tăiere unghiulară)

Produsul dispune de un indicator de tăiere adaptiv, care se adaptează automat la unghiul de tăiere reglat. Indicatorul de tăiere adaptiv este valabil numai pentru tăieri fără șină de ghidare. În cazul tăierilor cu șină de ghidare, linia de tăiere este independentă de unghiul de tăiere setat, datorită concepției.

1. Reglați unghiul de tăiere pentru tăieri de îmbinare pe colț. 295
2. Așezați produsul cu indicatorul de tăiere adaptiv la linia de trasaș.
3. Conectați produsul. 296
4. Intrați cu unitatea de penetrare în piesa care se prelucrează.
5. Conduceți produsul de-a lungul șinei de ghidare prin piesa care se prelucrează.

6.6 Fante de tăiere cu șina de ghidare

1. Fixați șina de ghidare cu 2 menhine de mână.
2. Așezați placa de bază cu canelura pe nervura de ghidare a șinei de ghidare.
3. Reglați unghiul de tăiere pentru tăieri de îmbinare pe colț. 295
4. Reglați adâncimea de tăiere. 294
5. Conectați produsul. 296
6. Intrați cu unitatea de penetrare în piesa care se prelucrează.
7. Conduceți produsul de-a lungul șinei de ghidare prin piesa care se prelucrează.

7 Îngrijirea și întreținerea

ATENȚIONARE

Pericol de accidentare când acumulatorul este introdus !

- ▶ Înaintea tuturor lucrărilor de îngrijire și întreținere, extrageți întotdeauna acumulatorul!

Îngrijirea produsului

- Îndepărtați cu precauție murdăria aderentă.
- Dacă există, curățați cu precauție fantele de aerisire, folosind o perie uscată și moale.
- Curățați carcasa numai cu o cârpă ușor umezită. Nu utilizați produse de îngrijire care conțin silicon, deoarece acestea pot ataca piesele din plastic.
- Utilizați o cârpă curată și uscată, pentru a curăța contactele produsului.

Îngrijirea acumulatorilor Li-Ion

- Nu utilizați niciodată un acumulator cu fantele de aerisire astupate. Curățați fantele de aerisire cu multă atenție, folosind o perie uscată și moale.
- Evitați expunerea inutilă a acumulatorului la praf sau murdărie. Nu expuneți niciodată acumulatorul la umiditate ridicată (de ex. prin scufundare în apă sau lăsarea lui în ploaie). Dacă un acumulator este pătruns de umiditate, tratați-l ca pe un acumulator deteriorat. Izolați-l într-un recipient neinflamabil și adresați-vă centrului de service **Hilti**.
- Păstrați acumulatorul fără urme de ulei și unsoare de altă proveniență. Nu permiteți ca praful sau murdăria să se acumuleze inutil pe acumulator. Curățați acumulatorul cu o perie uscată și moale sau cu o cârpă curată și uscată. Nu utilizați produse de îngrijire care conțin silicon, deoarece acestea pot ataca piesele din plastic.
- Nu atingeți contactele acumulatorului și nu îndepărtați unsoarea aplicată din fabricație de pe contacte.
- Curățați carcasa numai cu o cârpă ușor umezită. Nu utilizați produse de îngrijire care conțin silicon, deoarece acestea pot ataca piesele din plastic.



Întreținerea

- Verificați regulat la toate piesele vizibile dacă există deteriorări și funcționarea impecabilă a elementelor de comandă.
- În caz de deteriorări și/ sau disfuncționalități, nu puneți produsul în exploatare. Dispuneți urgent repararea produsului la centrul de service de la **Hilti**.
- După lucrările de îngrijire și întreținere, atașați toate dispozitivele de protecție și verificați funcționarea impecabilă a acestora.



Pentru o exploatare sigură utilizați numai piese de schimb și materiale consumabile originale. Piese de schimb, materiale consumabile și accesorii avizate de **Hilti** pentru produs găsiți la centrul dumneavoastră **Hilti Store** sau la: www.hilti.group

7.1 Curățarea dispozitivului de protecție

1. Curățați dispozitivele de protecție cu precauție, folosind o perie uscată.
2. Înlăturați depunerile și materialul așchiat din interiorul dispozitivelor de protecție cu o sculă adecvată.

7.2 Curățarea canalului pentru așchii

1. Dacă ați montat un desprăfuitor la ștuțul de aspirare, îndepărtați furtunul de aspirare de la ștuțul de aspirare.
2. Curățați canalul pentru așchii cu o perie.

8 Transportul și depozitarea accesoriilor de lucru cu acumulator și a acumulatorilor

Transportul



AVERTISMENT

Pornire involuntară la transport !

- ▶ Transportați întotdeauna produsele dumneavoastră fără acumulatori introduși!
- ▶ Extrageți acumulatorul/ acumulatorii.
- ▶ Nu transportați niciodată acumulatorii în vrac. Pe parcursul transportului, acumulatorii trebuie protejați împotriva șocurilor și vibrațiilor excesive și izolați de orice materiale conductoare electric sau de alți acumulator, astfel încât să nu ajungă în contact cu alte borne de baterie și să cauzeze un scurtcircuit. **Aveți în vedere prescripțiile de transport locale, valabile pentru acumulatori în zona dumneavoastră.**
- ▶ Trimiterea acumulatorilor prin poștă nu este permisă. Adresați-vă unei companii de expedieri dacă doriți să trimiteți acumulatori nedeteriorați.
- ▶ Controlați înainte de fiecare utilizare, precum și înaintea unui transport lung și după acesta, dacă produsul și acumulatorii prezintă deteriorări.

Depozitarea



ATENȚIONARE

Deteriorare involuntară cauzată de acumulatori defecți sau din care iese lichid !

- ▶ Depozitați întotdeauna produsele dumneavoastră fără acumulatori introduși!
- ▶ Depozitați produsul și acumulatorii în spații răcoroase și uscate. Aveți în vedere valorile limită de temperatură, indicate în Date tehnice.
- ▶ Nu păstrați acumulatorii în redresor. Scoateți întotdeauna acumulatorul de la redresor după procesul de încărcare.
- ▶ Nu depozitați niciodată acumulatorii în soare, pe surse de căldură sau în spatele geamurilor de sticlă.
- ▶ Depozitați produsul și acumulatorii în spații inaccesibile pentru copii și pentru persoanele neautorizate.
- ▶ Controlați înainte de fiecare utilizare, precum și înaintea unei depozitări lungi și după aceasta, dacă produsul și acumulatorii prezintă deteriorări.

9 Asistență în caz de avarii

În cazul oricărui avarii, accordați atenție indicatorului de stare al acumulatorului. Vezi capitolul **Indicațiile acumulatorului Li-Ion**.





În cazul avariilor care nu sunt prezentate în acest tabel sau pe care nu le puteți remedia prin mijloace proprii, vă rugăm să vă adresați centrul nostru de service **Hilti**.

Avarie	Cauza posibilă	Soluție
Comutatorul de pornire/ oprire nu poate fi apăsat, respectiv este blocat.	Nicio defecțiune (funcția de siguranță).	▶ Apăsați siguranța împotriva conectării.
Turația scade brusc și puternic.	Acumulatorul descărcat.	▶ Încărcați acumulatorul.
	Forța de avans prea mare.	▶ Reduceți forța de avans și conectați produsul din nou.
Randamentul de aspirare este nul sau diminuat	Canalul pentru așchii înfundat.	▶ Curățați canalul pentru așchii. 298
Produsul nu repornește de la sine după blocarea pânzei de ferăstrău.	Protecția la suprasarcină reacționează.	▶ Apăsați din nou siguranța împotriva conectării și comutatorul de pornire/ oprire.
Acumulatorul nu se fixează cu zgomotul caracteristic de „clic”.	Ciocul de fixare de pe acumulator este murdărit.	▶ Curățați ciocul de fixare și introduceți acumulatorul din nou.
Produsul vibrează mai puternic decât în mod obișnuit.	Pânza de ferăstrău montată greșit.	▶ Demontați pânza de ferăstrău și montați-o nou.
LED-urile acumulatorului nu indică nimic	Acumulator defect	▶ Adresați-vă centrului de service Hilti .

10 Dezafectarea și evacuarea ca deșeuri



ATENȚIONARE

Pericol de accidentare prin dezafectarea și evacuarea improprie a deșeurilor! Pericole pentru sănătate din cauza ieșirii de gaze sau lichide.

- ▶ Nu expediați sau trimiteți niciun acumulator deteriorat!
- ▶ Acoperiți racordurile cu un material neconductor electric, pentru a evita scurtcircuitele.
- ▶ Evacuați ca deșeu acumulatorii astfel încât ei să nu poată ajunge în mâinile copiilor.
- ▶ Evacuați acumulatorul ca deșeu la magazinul dumneavoastră **Hilti Store** sau adresați-vă companiei responsabile cu deșeurile din zona dumneavoastră.



Produsele **Hilti** sunt fabricate într-o proporție mare din materiale reutilizabile. Condiția necesară pentru reciclare este separarea corectă a materialelor. În multe țări, **Hilti** preia înapoi mașina dumneavoastră vechi pentru valorificare. Solicitați informații de la centrul pentru clienți **Hilti** sau de la consilierul dumneavoastră de vânzări.



- ▶ Nu aruncați sculele electrice, aparatele electronice și acumulatorii în containerele de gunoi menajer!

11 Garanția producătorului

- ▶ Pentru relații suplimentare referitoare la condițiile de garanție legală, vă rugăm să vă adresați partenerului dumneavoastră local **Hilti**.

12 Alte informații

Informații adiționale referitoare la modul de utilizare, echipament, mediu și reciclare găsiți sub link-ul următor: qr.hilti.com/manual?id=2276609&id=2276671

Găsiți acest link și la finalul documentației sub formă de cod QR.



Μετάφραση οδηγιών χρήσης από το πρωτότυπο

1 Στοιχεία για τις οδηγίες χρήσης

1.1 Σχετικά με τις παρούσες οδηγίες χρήσης

- **Προειδοποίηση!** Πριν χρησιμοποιήσετε το προϊόν, βεβαιωθείτε, ότι έχετε διαβάσει και κατανοήσει τις οδηγίες χρήσης που συνοδεύουν το προϊόν συμπεριλαμβανομένων των οδηγιών, των υποδείξεων ασφαλείας και προειδοποίησης, των εικόνων και των προδιαγραφών. Εξοικειωθείτε ιδίως με όλες τις οδηγίες, τις υποδείξεις ασφαλείας και προειδοποίησης, τις εικόνες, τις προδιαγραφές καθώς και τα εξαρτήματα και τις λειτουργίες. Σε περίπτωση παράβλεψης υπάρχει ο κίνδυνος ηλεκτροπληξίας, πυρκαγιάς και/ή σοβαρών τραυματισμών. Φυλάξτε τις οδηγίες χρήσης συμπεριλαμβανομένων όλων των οδηγιών, των υποδείξεων ασφαλείας και προειδοποίησης για μεταγενέστερη χρήση.
- Τα προϊόντα της προορίζονται για τον επαγγελματία χρήστη και ο χειρισμός, η συντήρηση και η επισκευή τους επιτρέπεται μόνο από εξουσιοδοτημένο, ενημερωμένο προσωπικό. Το προσωπικό αυτό πρέπει να έχει ενημερωθεί ειδικά για τους κινδύνους που ενδέχεται να παρουσιαστούν. Από το προϊόν και τα βοηθητικά του μέσα ενδέχεται να προκληθούν κίνδυνοι, όταν ο χειρισμός τους γίνεται με ακατάλληλο τρόπο από μη εκπαιδευμένο προσωπικό ή όταν δεν χρησιμοποιούνται με κατάλληλο τρόπο.
- Οι συνημμένες οδηγίες χρήσης αντιστοιχούν στο τρέχον επίπεδο της τεχνολογίας τη στιγμή της εκτύπωσης. Μπορείτε να βρίσκετε πάντα την τρέχουσα έκδοση online στη σελίδα προϊόντων της Hilti. Χρησιμοποιήστε για αυτόν τον σκοπό τον σύνδεσμο ή τον κωδικό QR σε αυτές τις οδηγίες χρήσης, που εμφανίζεται με το σύμβολο .
- Όταν δίνετε το προϊόν σε άλλους, βεβαιωθείτε ότι τους έχετε δώσει και αυτές τις οδηγίες χρήσης.

1.2 Επεξήγηση συμβόλων

1.2.1 Υποδείξεις προειδοποίησης

Οι υποδείξεις προειδοποίησης προειδοποιούν από κινδύνους κατά την εργασία με το προϊόν. Χρησιμοποιούνται οι ακόλουθες λέξεις επισήμανσης:

ΚΙΝΔΥΝΟΣ

ΚΙΝΔΥΝΟΣ !

- ▶ Για μια άμεσα επικίνδυνη κατάσταση, που οδηγεί σε σοβαρό ή θανατηφόρο τραυματισμό.

ΠΡΟΕΙΔΟΠΟΙΗΣΗ

ΠΡΟΕΙΔΟΠΟΙΗΣΗ !

- ▶ Για μια πιθανά επικίνδυνη κατάσταση, που μπορεί να οδηγήσει σε σοβαρό ή θανατηφόρο τραυματισμό.

ΠΡΟΣΟΧΗ

ΠΡΟΣΟΧΗ !

- ▶ Για μια πιθανόν επικίνδυνη κατάσταση, που ενδέχεται να οδηγήσει σε τραυματισμούς ή υλικές ζημιές.

1.2.2 Σύμβολα στις οδηγίες χρήσης

Στις παρούσες οδηγίες χρήσης χρησιμοποιούνται τα ακόλουθα σύμβολα:

	Προσέξτε τις οδηγίες χρήσης
	Υποδείξεις χρήσης και άλλες χρήσιμες πληροφορίες
	Χειρισμός ανακυκλώσιμων υλικών
	Μην πετάτε τα ηλεκτρικά εργαλεία και τις μπαταρίες στον κάδο οικιακών απορριμμάτων
	Hilti Επαναφορτιζόμενη μπαταρία Li-Ion
	Hilti Φορτιστής

1.2.3 Σύμβολα σε εικόνες

Στις εικόνες χρησιμοποιούνται τα ακόλουθα σύμβολα:



2	Αυτοί οι αριθμοί παραπέμπουν στην εκάστοτε εικόνα στην αρχή αυτών των οδηγιών χρήσης.
3	Η αριθμηση δείχνει τη σειρά των βημάτων εργασίας στην εικόνα και ενδέχεται να διαφέρει από τα βήματα εργασίας στο κείμενο.
11	Οι αριθμοί θέσης χρησιμοποιούνται στην εικόνα Επισκόπηση και παραπέμπουν στους αριθμούς του υπομνήματος στην ενότητα Συνοπτική παρουσίαση προϊόντος .
	Αυτό το σύμβολο έχει σκοπό να επιστήσει ιδιαίτερα την προσοχή σας κατά την εργασία με το προϊόν.

1.3 Σύμβολα ανάλογα με το προϊόν

1.3.1 Γενικά σύμβολα

Σύμβολα, που χρησιμοποιούνται σε συνδυασμό με το προϊόν.

n_0	Ονομαστικός αριθμός στροφών χωρίς φορτίο
	Συνεχές ρεύμα
	Βέλος κατεύθυνσης περιστροφής
RPM	Στροφή ανά λεπτό
\varnothing	Διάμετρος
	Δίσκος
	Το προϊόν υποστηρίζει ασύρματη μεταφορά δεδομένων, που είναι συμβατή με τις πλατφόρμες iOS και Android.
	Εφόσον υπάρχει στο προϊόν, το προϊόν έχει πιστοποιηθεί από αυτή την υπηρεσία πιστοποίησης για την αγορά των ΗΠΑ και του Καναδά σύμφωνα με τα ισχύοντα πρόσωπα.
Li-Ion	Επαναφορτιζόμενη μπαταρία Li-Ion
	Μην χρησιμοποιείτε την επαναφορτιζόμενη μπαταρία ποτέ ως κρουστικό εργαλείο.
	Μην αφήνετε την επαναφορτιζόμενη μπαταρία να πέσει κάτω. Μην χρησιμοποιείτε μια επαναφορτιζόμενη μπαταρία, η οποία έχει δεχτεί χτύπημα ή έχει υποστεί ζημιά με διαφορετικό τρόπο.

1.3.2 Σύμβολα υποχρέωσης

Στο προϊόν χρησιμοποιούνται τα ακόλουθα σύμβολα υποχρέωσης:

	Χρησιμοποιήστε προστατευτικά γυαλιά
--	-------------------------------------

2 Ασφάλεια

2.1 Γενικές υποδείξεις για την ασφάλεια για ηλεκτρικά εργαλεία

⚠ ΠΡΟΕΙΔΟΠΟΙΗΣΗ Διαβάστε όλες τις υποδείξεις ασφαλείας, τις οδηγίες, τις εικόνες και τα τεχνικά χαρακτηριστικά τα οποία υπάρχουν σε αυτό το ηλεκτρικό εργαλείο. Η παράβλεψη των ακόλουθων οδηγιών μπορεί να προκαλέσει ηλεκτροπληξία, πυρκαγιά και/ή σοβαρούς τραυματισμούς.

Φυλάξτε όλες τις υποδείξεις για την ασφάλεια και τις οδηγίες για μελλοντική χρήση.

Ο όρος "ηλεκτρικό εργαλείο" που χρησιμοποιείται στις υποδείξεις για την ασφάλεια αναφέρεται σε ηλεκτρικά εργαλεία που λειτουργούν συνδεδεμένα τα στο ηλεκτρικό δίκτυο (με καλώδιο τροφοδοσίας) και σε ηλεκτρικά εργαλεία που λειτουργούν με επαναφορτιζόμενες μπαταρίες (χωρίς καλώδιο τροφοδοσίας).

Ασφάλεια χώρου εργασίας

- **Διατηρείτε το χώρο εργασίας σας καθαρό και με καλό φωτισμό.** Η αταξία στο χώρο εργασίας και οι μη φωτισμένες περιοχές μπορεί να οδηγήσουν σε ατυχήματα.



- ▶ **Μην εργάζεστε με το ηλεκτρικό εργαλείο σε περιβάλλον επικίνδυνο για εκρήξεις, στο οποίο υπάρχουν εύφλεκτα υγρά, αέρια ή σκόνη.** Από τα ηλεκτρικά εργαλεία δημιουργούνται σπινθήρες, οι οποίοι μπορεί να αναφλέξουν τη σκόνη ή τις αναθυμιάσεις.
- ▶ **Κατά τη χρήση του ηλεκτρικού εργαλείου κρατάτε μακριά τα παιδιά και άλλα πρόσωπα.** Εάν σας αποσπάσουν την προσοχή, μπορεί να χάσετε τον έλεγχο του εργαλείου.

Ηλεκτρική ασφάλεια

- ▶ **Το φως σύνδεσης του ηλεκτρικού εργαλείου πρέπει να ταιριάζει στην πρίζα. Δεν επιτρέπεται σε καμία περίπτωση η μετατροπή του φως. Μη χρησιμοποιείτε αντάπτορες φως μαζί με γειωμένα ηλεκτρικά εργαλεία.** Τα φως που δεν έχουν υποστεί μετατροπές και οι κατάλληλες πρίζες μειώνουν τον κίνδυνο ηλεκτροπληξίας.
- ▶ **Αποφύγετε την επαφή του σώματος με γειωμένες επιφάνειες, όπως σωλήνες, καλοριφέρ, ηλεκτρικές κουζίνες και ψυγεία.** Υπάρχει αυξημένος κίνδυνος ηλεκτροπληξίας, όταν το σώμα σας είναι γειωμένο.
- ▶ **Μην εκθέτετε τα ηλεκτρικά εργαλεία σε βροχή ή σε υγρασία.** Η εισχώρηση νερού στο ηλεκτρικό εργαλείο αυξάνει τον κίνδυνο ηλεκτροπληξίας.
- ▶ **Μην χρησιμοποιείτε το καλώδιο σύνδεσης για να μεταφέρετε ή να αναρτήσετε το ηλεκτρικό εργαλείο ή για να τραβήξετε το φως από την πρίζα. Κρατάτε το καλώδιο σύνδεσης μακριά από υψηλές θερμοκρασίες, λάδια, αιχμηρές ακμές ή κινούμενα μέρη.** Τα ελαττωματικά ή τα περιστραμμένα καλώδια σύνδεσης αυξάνουν τον κίνδυνο ηλεκτροπληξίας.
- ▶ **Όταν εργάζεστε με το ηλεκτρικό εργαλείο σε υπαίθριους χώρους, χρησιμοποιείτε μόνο καλώδια προέκτασης (μπαλαντζές), που είναι κατάλληλα για χρήση σε εξωτερικούς χώρους.** Η χρήση ενός καλωδίου προέκτασης κατάλληλου για χρήση σε υπαίθριους χώρους μειώνει τον κίνδυνο ηλεκτροπληξίας.
- ▶ **Εάν δεν μπορεί να αποφευχθεί η λειτουργία του ηλεκτρικού εργαλείου σε περιβάλλον με υγρασία, χρησιμοποιήστε αυτόματο ρελέ.** Η χρήση ενός αυτόματου ρελέ μειώνει τον κίνδυνο ηλεκτροπληξίας.

Ασφάλεια προσώπων

- ▶ **Να είσαστε πάντα προσεκτικοί, να προσέχετε τι κάνετε και να εργάζεστε με το ηλεκτρικό εργαλείο με προσοχή.** Μην χρησιμοποιείτε ηλεκτρικά εργαλεία, όταν είστε κουρασμένοι ή όταν βρίσκεστε υπό την επήρεια ναρκωτικών ουσιών, οινοπνεύματος ή φαρμάκων. Μία στιγμή απροσεξίας κατά τη χρήση του ηλεκτρικού εργαλείου μπορεί να οδηγήσει σε σοβαρούς τραυματισμούς.
- ▶ **Φοράτε προσωπικό εξοπλισμό προστασίας και πάντα προστατευτικά γυαλιά.** Φορώντας προσωπικό εξοπλισμό προστασίας, όπως μάσκα προστασίας από τη σκόνη, αντιλιοσηθικά υποδήματα ασφαλείας, προστατευτικό κράνος ή ωτοσπίδες, ανάλογα με το είδος και τη χρήση του ηλεκτρικού εργαλείου, μειώνεται ο κίνδυνος τραυματισμών.
- ▶ **Αποφύγετε την ακούσια θέση σε λειτουργία του εργαλείου. Βεβαιωθείτε ότι είναι απενεργοποιημένο το ηλεκτρικό εργαλείο, πριν το συνδέσετε στην παροχή ρεύματος και/ή πριν τοποθετήσετε την μπαταρία και πριν το μεταφέρετε.** Εάν μεταφέροντας το ηλεκτρικό εργαλείο έχετε το δάκτυλό σας στον διακόπτη ή συνδέσετε το εργαλείο στο ρεύμα ενώ ο διακόπτης είναι στο ON, μπορεί να προκληθούν ατυχήματα.
- ▶ **Απομακρύνετε τα εργαλεία ρύθμισης ή τα κλειδιά από το ηλεκτρικό εργαλείο, πριν το θέσετε σε λειτουργία.** Ένα εργαλείο ή κλειδί που βρίσκεται σε κάποιο περιστρεφόμενο εξάρτημα του ηλεκτρικού εργαλείου, μπορεί να προκαλέσει τραυματισμούς.
- ▶ **Αποφύγετε τις αφύσικες στάσεις του σώματος. Φροντίστε για την ασφαλή στήριξη του σώματός σας και διατηρείτε πάντα την ισορροπία σας.** Έτσι μπορείτε να ελέγχετε καλύτερα το ηλεκτρικό εργαλείο σε μη αναμενόμενες καταστάσεις.
- ▶ **Φοράτε κατάλληλα ρούχα. Μη φοράτε φαρδιά ρούχα ή κοσμήματα. Κρατάτε τα μαλλιά, τα ρούχα και τα γάντια μακριά από περιστρεφόμενα εξαρτήματα.** Τα φαρδιά ρούχα, τα κοσμήματα ή τα μαλλιά μπορεί να παγιδευτούν από περιστρεφόμενα εξαρτήματα.
- ▶ **Εάν υπάρχει η δυνατότητα σύνδεσης συστημάτων αναρρόφησης και συλλογής σκόνης, βεβαιωθείτε ότι είναι συνδεδεμένα και ότι χρησιμοποιούνται σωστά.** Η χρήση συστήματος αναρρόφησης σκόνης μπορεί να μειώσει τους κινδύνους που προέρχονται από τη σκόνη.
- ▶ **Μην εκτιμάτε λάθος την ασφάλεια και μην παραβλέπετε τους κανόνες ασφαλείας για ηλεκτρικά εργαλεία, ακόμη και όταν, μετά από πολλές χρήσεις, έχετε εξοικειωθεί με το ηλεκτρικό εργαλείο.** Από απρόσεκτες ενέργειες μπορούν να προκληθούν σοβαροί τραυματισμοί εντός κλάσματος δευτερολέπτου.

Χρήση και αντιμετώπιση του ηλεκτρικού εργαλείου

- ▶ **Μην υπερφορτίζετε το εργαλείο. Χρησιμοποιείτε για την εργασία σας το ηλεκτρικό εργαλείο που προορίζεται για αυτήν.** Με το κατάλληλο ηλεκτρικό εργαλείο εργάζεστε καλύτερα και με μεγαλύτερη ασφάλεια στην αναφερόμενη περιοχή ισχύος.



- ▶ **Μην χρησιμοποιείτε ποτέ ένα ηλεκτρικό εργαλείο, ο διακόπτης του οποίου είναι χαλασμένος.** Ένα ηλεκτρικό εργαλείο το οποίο δεν μπορεί να θεθεί πλέον σε λειτουργία ή εκτός λειτουργίας είναι επικίνδυνο και πρέπει να επισκευαστεί.
- ▶ **Αποσυνδέστε το φως από την πρίζα και/ή απομακρύνετε μια αποσπώμενη μπαταρία πριν διεξάγετε ρυθμίσεις στο εργαλείο, αντικαταστήσετε κάποιο αξεσουάρ ή αποθηκεύσετε το εργαλείο.** Αυτό το προληπτικό μέτρο ασφαλείας αποτρέπει την ακούσια εκκίνηση του ηλεκτρικού εργαλείου.
- ▶ **Φυλάτε τα ηλεκτρικά εργαλεία που δεν χρησιμοποιείτε μακριά από παιδιά.** Μην αφήνετε να χρησιμοποιήσουν το εργαλείο άτομα που δεν είναι εξοικειωμένα με αυτό ή που δεν έχουν διαβάσει αυτές τις οδηγίες χρήσης. Τα ηλεκτρικά εργαλεία είναι επικίνδυνα, όταν χρησιμοποιούνται από άπειρα πρόσωπα.
- ▶ **Φροντίζετε σχολαστικά τα ηλεκτρικά εργαλεία και τα αξεσουάρ.** Ελέγχετε, εάν τα κινούμενα μέρη λειτουργούν άψογα και δεν μπλοκάρουν, εάν έχουν σπάσει κάποια εξαρτήματα ή έχουν υποστεί τέτοια ζημιά ώστε να επηρεάζεται αρνητικά η λειτουργία του ηλεκτρικού εργαλείου. Δώστε τα χαλασμένα εξαρτήματα για επισκευή πριν χρησιμοποιήσετε ξανά το εργαλείο. Πολλά ατυχήματα οφείλονται σε κακά συντηρημένα ηλεκτρικά εργαλεία.
- ▶ **Διατηρείτε τα εξαρτήματα κοπής αιχμηρά και καθαρά.** Τα σχολαστικά συντηρημένα εξαρτήματα κοπής με αιχμηρές ακμές κολλάνε σπανιότερα και καθοδηγούνται με μεγαλύτερη ευκολία.
- ▶ **Χρησιμοποιείτε το ηλεκτρικό εργαλείο, τα αξεσουάρ, τα εργαλεία ρύθμισης κτλ. σύμφωνα με τις παρούσες οδηγίες.** Λαμβάνετε ταυτόχρονα υπόψη τις συνθήκες εργασίας και την προς εκτέλεση εργασία. Η χρήση ηλεκτρικών εργαλείων για εργασίες διαφορετικές από τις προβλεπόμενες μπορεί να οδηγήσει σε επικίνδυνες καταστάσεις.
- ▶ **Διατηρείτε τις λαβές και επιφάνειες συγκράτησης στεγνές, καθαρές και απαλλαγμένες από λάδια και γράσα.** Οι ολισθηρές λαβές και επιφάνειες συγκράτησης δεν επιτρέπουν ασφαλή χειρισμό και έλεγχο του ηλεκτρικού εργαλείου σε απρόβλεπτες καταστάσεις.

Χρήση και αντιμετώπιση του επαναφορτιζόμενου εργαλείου

- ▶ **Φορτίζετε τις μπαταρίες μόνο με φορτιστές που προτείνονται από τον κατασκευαστή.** Υπάρχει κίνδυνος πυρκαγιάς σε φορτιστές που είναι κατάλληλοι για ένα συγκεκριμένο είδος μπαταριών, όταν χρησιμοποιούνται με άλλες μπαταρίες.
- ▶ **Χρησιμοποιείτε μόνο τις προβλεπόμενες για τα ηλεκτρικά εργαλεία επαναφορτιζόμενες μπαταρίες.** Η χρήση άλλων μπαταριών μπορεί να προκαλέσει τραυματισμούς και κίνδυνο πυρκαγιάς.
- ▶ **Κρατήστε τις μπαταρίες που δεν χρησιμοποιείτε μακριά από συνδετήρες, κέρματα, κλειδιά, καρφιά, βίδες και άλλα μεταλλικά μικροαντικείμενα, που θα μπορούσαν να προκαλέσουν γεφύρωση των επαφών.** Ένα βραχυκύκλωμα μεταξύ των επαφών της μπαταρίας μπορεί να έχει ως συνέπεια εγκαύματα ή πυρκαγιά.
- ▶ **Σε περίπτωση λανθασμένης χρήσης μπορούν να διαρρεύσουν υγρά από την μπαταρία.** Αποφεύγετε κάθε είδους επαφή. Σε περίπτωση ακούσιας επαφής, ξεπλύνετε με νερό. Εάν τα υγρά έρθουν σε επαφή με τα μάτια σας, επισκεφθείτε επιπρόσθετα ένα γιατρό. Τα υγρά της μπαταρίας ενδέχεται να προκαλέσουν ερεθισμούς ή εγκαύματα στο δέρμα.
- ▶ **Μην χρησιμοποιείτε μπαταρίες που έχουν υποστεί ζημιά ή έχουν υποστεί μετατροπές.** Οι μπαταρίες που έχουν υποστεί ζημιά ή μετατροπές μπορεί να συμπεριφερθούν απρόβλεπτα και να προκαλέσουν φωτιά, έκρηξη ή κίνδυνο τραυματισμού.
- ▶ **Μην εκθέτετε την μπαταρία σε φωτιά ή σε πολύ υψηλές θερμοκρασίες.** Η φωτιά ή οι θερμοκρασίες άνω των 130 °C (265 °F) μπορεί να προκαλέσει έκρηξη.
- ▶ **Ακολουθήστε όλες τις οδηγίες για τη φόρτιση και μην φορτίζετε την μπαταρία ή το επαναφορτιζόμενο εργαλείο ποτέ εκτός του εύρους θερμοκρασιών που αναφέρεται στο παρόν εγχειρίδιο οδηγιών χρήσης.** Η λανθασμένη φόρτιση ή η φόρτιση εκτός του επιτρεπόμενου εύρους θερμοκρασίας μπορεί να καταστρέψει την μπαταρία και να αυξήσει τον κίνδυνο πυρκαγιάς.

Σέρβις

- ▶ **Αναθέτετε την επισκευή του ηλεκτρικού εργαλείου μόνο σε κατάλληλο εξειδικευμένο προσωπικό με χρήση μόνο γνήσιων ανταλλακτικών.** Με αυτόν τον τρόπο διασφαλίζεται ότι θα διατηρηθεί η ασφάλεια του εργαλείου.
- ▶ **Μην συντηρείτε ποτέ μπαταρίες που έχουν υποστεί ζημιά.** Κάθε συντήρηση μπαταριών θα πρέπει να πραγματοποιείται μόνο από τον κατασκευαστή ή από εξουσιοδοτημένα σέρβις.

2.2 Υποδείξεις για την ασφάλεια για όλα τα πριόνια

Μέθοδος κοπής

- ▶ **⚠ ΚΙΝΔΥΝΟΣ:** Μην πλησιάζετε τα χέρια σας στην περιοχή κοπής και στον δίσκο. Συγκρατήστε με το άλλο χέρι την πρόσθετη λαβή ή το περίβλημα του μοτέρ. Εάν κρατάτε και με τα δύο χέρια το πριόνι, δεν μπορούν να τραυματιστούν από τον δίσκο.



- ▶ **Μην βάζετε τα χέρια κάτω από το υπό επεξεργασία αντικείμενο.** Ο προφυλακτήρας δεν μπορεί να σας προστατέψει από τον δίσκο κάτω από το αντικείμενο.
- ▶ **Προσαρμόστε το βάθος κοπής στο πάχος του αντικειμένου.** Κάτω από το αντικείμενο θα πρέπει να προεξέχει λιγότερο από το ύψος ενός δοντιού.
- ▶ **Μην συγκρατείτε το αντικείμενο που θέλετε να κόψετε ποτέ στο χέρι ή στο πόδι σας. Ασφαλίστε το αντικείμενο πάνω σε μια σταθερή υποδοχή.** Έχει σημασία να στερεώνετε καλά το αντικείμενο, για να ελαχιστοποιήσετε τον κίνδυνο να έρθει σε επαφή με το σώμα σας, να κολλήσει ο δίσκος ή να χάσετε τον έλεγχο.
- ▶ **Πιάνετε το ηλεκτρικό εργαλείο μόνο από τις μονωμένες επιφάνειες συγκράτησης, όταν εκτελείτε εργασίες κατά τις οποίες το ηλεκτρικό εργαλείο ενδέχεται να έρθει σε επαφή με καλυμμένα ηλεκτρικά καλώδια.** Η επαφή με καλώδιο που βρίσκεται υπό τάση θέτει υπό τάση και τα μεταλλικά μέρη του ηλεκτρικού εργαλείου και προκαλεί ηλεκτροπληξία.
- ▶ **Για κατά μήκος κοπή χρησιμοποιείτε πάντα έναν αναστολέα ή έναν ίσιο οδηγό ακμών.** Έτσι βελτιώνεται η ακρίβεια της κοπής και μειώνεται η πιθανότητα να κολλήσει ο δίσκος.
- ▶ **Χρησιμοποιείτε πάντα δίσκους σωστής διάστασης και με κατάλληλη οπή υποδοχής (π.χ. αστεροειδής ή στρογγυλή).** Δίσκοι που δεν ταιριάζουν στα εξαρτήματα τοποθέτησης του πριονιού περιτρέφονται ανομοιόμορφα και προκαλούν απώλεια του ελέγχου.
- ▶ **Μην χρησιμοποιείτε ποτέ βάσεις ή βίδες δίσκων που έχουν υποστεί ζημιά ή λανθασμένες.** Οι βάσεις και οι βίδες δίσκων έχουν σχεδιαστεί ειδικά για το πριόνι σας, για βέλτιστες επιδόσεις και ασφάλεια στη λειτουργία.

Ανάδραση (κλώσημα) - Αιτίες και αντίστοιχες υποδείξεις ασφαλείας

- κλώσημα είναι η ξαφνική αντίδραση ενός δίσκου που έχει καρφωθεί, κολλήσει ή έχει ευθυγραμμιστεί λάθος, που προκαλεί την ανύψωση του ανεξέλεγκτου πριονιού με αποτέλεσμα να βγει από το αντικείμενο και να κατευθυνθεί προς το χειριστή του εργαλείου.
- όταν ο δίσκος κολλήσει σε ένα διάκενο κοπής που στενεύει, μπλοκάρει και η δύναμη του μωτέρ εκτινάσσει το πριόνι προς την κατεύθυνση του χειριστή.
- εάν ο δίσκος λυγίσει ή ευθυγραμμιστεί λάθος μπορεί να δόντια της πίσω ακμής του δίσκου να καρφωθούν στην επιφάνεια του αντικειμένου, με αποτέλεσμα να βγει ο δίσκος από το διάκενο κοπής και να μετακινηθεί το πριόνι προς το χειριστή.

Το κλώσημα είναι η συνέπεια λάθος ή λανθασμένης χρήσης του πριονιού. Μπορεί να αποτραπεί με κατάλληλα μέτρα, όπως περιγράφονται στη συνέχεια.

- ▶ **Συγκρατείτε το πριόνι με τα δύο χέρια και φέρτε τους βραχιόνες σας σε τέτοια θέση που να μπορείτε να απορροφήσετε τις δυνάμεις αντίθετης ροπής. Να βρίσκεστε πάντα στο πλάι του δίσκου, ποτέ μην φέρνετε τον δίσκο στην ίδια ευθεία με το σώμα σας.** Σε περίπτωση κλωστήματος μπορεί να αναπηδήσει προς τα πίσω το δισκοπρίονο, αλλά ο χειριστής μπορεί να έχει τον έλεγχο των δυνάμεων αντίθετης ροπής με κατάλληλα μέτρα προφύλαξης.
- ▶ **Εάν κολλήσει ο δίσκος ή διακόψετε την εργασία, οβήστε το πριόνι και κρατήστε το ακίνητο στο αντικείμενο, μέχρι να σταματήσει ο δίσκος. Μην προσπαθήσετε ποτέ να απομακρύνετε τον δίσκο από το αντικείμενο ή να τον τραβήξετε προς τα πίσω, όσο κινείται ο δίσκος, διαφορετικά θα κλωστήσει.** Εντοπίστε και αποκαταστήστε την αιτία για το κώλημα του δίσκου.
- ▶ **Εάν θέλετε να θέσετε ξανά σε λειτουργία το πριόνι που έχει κολλήσει στο αντικείμενο, κεντράρετε τον δίσκο στο διάκενο και βεβαιωθείτε ότι δεν έχουν καρφωθεί τα δόντια του δίσκου στο αντικείμενο.** Εάν ο δίσκος έχει κολλήσει μπορεί να απομακρυνθεί από το αντικείμενο ή να κλωστήσει εάν θέσετε ξανά σε λειτουργία το πριόνι.
- ▶ **Στηρίξτε τις μεγάλες πλάκες για να μειώσετε τον κίνδυνο να κλωστήσει το πριόνι επειδή έχει κολλήσει ο δίσκος.** Οι μεγάλες πλάκες μπορεί να λυγίσουν από το βάρος τους. Πρέπει να στηρίξετε τις πλάκες και στις δύο πλευρές, και κοντά στο διάκενο κοπής αλλά και στην ακμή.
- ▶ **Μην χρησιμοποιείτε δίσκους που έχουν φθαρεί ή έχουν υποστεί ζημιά.** Οι δίσκοι με φθορά ή λάθος ευθυγραμμισμένα δόντια προκαλούν αυξημένη τριβή, κώλημα του δίσκου και κλώσημα λόγω του πολύ στενού διακενου κοπής.
- ▶ **Σφίξτε πριν από την κοπή τους ρυθμιστές βάθους και γωνίας κοπής.** Εάν αλλάξετε τις ρυθμίσεις κατά την κοπή, μπορεί να κολλήσει ο δίσκος και να κλωστήσει το πριόνι.
- ▶ **Να είστε πολύ προσεκτικοί κατά την κοπή σε υπάρχοντες τοίχους ή σε σημεία χωρίς ορατότητα.** Ο δίσκος μπορεί να μπλοκάρει σε κρυμμένα αντικείμενα και να κλωστήσει.

Λειτουργία του προφυλακτήρα

- ▶ **Ελέγχετε πριν από κάθε χρήση εάν κλείνει σωστά ο προφυλακτήρας. Μην χρησιμοποιείτε το πριόνι εάν δεν μπορεί να μετακινηθεί ελεύθερα και δεν κλείνει αμέσως ο προφυλακτήρας. Μην σφηνώνετε και μην δένετε ποτέ τον προφυλακτήρα, διότι έτσι θα ήταν απροστάτευτος ο δίσκος.** Εάν πέσει το πριόνι κατά λάθος στο έδαφος, μπορεί να λυγίσει ο προφυλακτήρας. Βεβαιωθείτε ότι



κινείται ελεύθερα ο προφυλακτήρας και δεν ακουμπάει ούτε στον δίσκο ούτε σε άλλα εξαρτήματα σε όλες τις γωνίες και τα βάθη κοπής.

- ▶ **Ελέγξτε την κατάσταση και τη λειτουργία του ελατηρίου για τον προφυλακτήρα. Αναθέστε τη συντήρηση του πριονιού πριν από τη χρήση, εάν δε λειτουργεί απρόσκοπτα ο προφυλακτήρας και το ελατήριο.** Ελαττωματικά εξαρτήματα, κολλώδεις επικαθίσεις ή συγκεντρώσεις ριμισμάτων καθυστερούν την κίνηση του κάτω προφυλακτήρα.
- ▶ **Ασφαλίστε στη "βυθιζόμενη κοπή" που δεν θα εκτελεστεί υπό ορθή γωνία την πλάκα του πριονιού από πλευρική εκτροπή.** Μια πλευρική εκτροπή μπορεί να προκαλέσει σφήνωμα του δίσκου και κατά συνέπεια κλώτσημα.
- ▶ **Μην ακουμπάτε το πριόνι στον πάγκο εργασίας ή στο δάπεδο, χωρίς να καλύπτει ο προφυλακτήρας τον δίσκο.** Όταν ο δίσκος είναι απροστάτευτος και συνεχίσει να περιστρέφεται μετά την απενεργοποίηση, μετακινεί το πριόνι αντίθετα με τη φορά κοπής και κόβει ότι βρει μπροστά του. Λάβετε υπόψη σας το χρόνο που χρειάζεται να σταματήσει να περιστρέφεται ο δίσκος μετά την απενεργοποίηση του πριονιού.

2.3 Πρόσθετες υποδείξεις για την ασφάλεια

Ασφάλεια προσώπων

- ▶ Μην πραγματοποιείτε ποτέ παραποιήσεις ή μετατροπές στο ηλεκτρικό εργαλείο ή στα αξεσουάρ.
- ▶ Χρησιμοποιείτε το ηλεκτρικό εργαλείο μόνο με τα ανάλογα συστήματα προστασίας.
- ▶ Εάν χρησιμοποιείτε το ηλεκτρικό εργαλείο χωρίς σύστημα αναρρόφησης σκόνης, φοράτε πάντα μια απλή μάσκα προστασίας της αναπνοής σε περίπτωση διενέργειας εργασιών κατά τις οποίες δημιουργείται σκόνη.
- ▶ Συγκρατείτε το ηλεκτρικό εργαλείο πάντα και με τα δύο χέρια από τις προβλεπόμενες χειρολαβές.
- ▶ Φοράτε ωτοασπίδες. Η επίδραση του θορύβου μπορεί να προκαλέσει απώλεια ακοής.
- ▶ Κάνετε διαλείμματα από την εργασία και ασκήσεις χαλάρωσης δακτύλων για την καλύτερη αιμάτωση των δακτύλων σας.
- ▶ Το ηλεκτρικό εργαλείο δεν προορίζεται για αδύναμα άτομα χωρίς ενημέρωση.
- ▶ Θέτετε το ηλεκτρικό εργαλείο σε λειτουργία μόνο στη θέση εργασίας και μόνο, όταν το έχετε φέρι σε θέση εργασίας.
- ▶ Αφαιρέστε την επαναφορτιζόμενη μπαταρία, όταν παρουσιαστούν προβλήματα με το ηλεκτρικό εργαλείο, όταν αντικαθιστάτε εξαρτήματα ή αξεσουάρ και κατά την αποθήκευση και μεταφορά του ηλεκτρικού εργαλείου.
- ▶ Μην εργάζεστε με το ηλεκτρικό εργαλείο σε ύψη πάνω από το κεφάλι σας.
- ▶ Μην επιβραδύνετε το ηλεκτρικό εργαλείο πιέζοντας λοξά κόντρα στον δίσκο.
- ▶ Βεβαιωθείτε πριν από την τοποθέτηση της επαναφορτιζόμενης μπαταρίας, ότι το πριόνι είναι απενεργοποιημένο και ότι είναι ασφαλισμένη η φραγή ενεργοποίησης. Έτσι αποφεύγετε τραυματισμούς από ακούσια εκκίνηση του ηλεκτρικού εργαλείου.
- ▶ Μην ακουμπάτε την πατούρα σύσφιξης και τη βίδα σύσφιξης όσο το ηλεκτρικό εργαλείο βρίσκεται σε λειτουργία.
- ▶ Πριν αποθέσετε το ηλεκτρικό εργαλείο, περιμένετε μέχρι να σταματήσει τελείως ο δίσκος.
- ▶ Πριν αντικαταστήσετε το εξάρτημα, περιμένετε μέχρι να κρυσώσει το ηλεκτρικό εργαλείο.
- ▶ Μην χειρίζεστε ποτέ την ασφάλιση του άξονα όσο περιστρέφεται ο δίσκος.
- ▶ Μην κατευθύνετε το ηλεκτρικό εργαλείο σε άλλα άτομα.
- ▶ Πρέπει να είναι πάντα ασφαλισμένη η φραγή ενεργοποίησης, όταν αντικαθιστάτε αξεσουάρ ή επαναφορτιζόμενες μπαταρίες, κατά τη μεταφορά ή όταν θέλετε να αποθηκεύσετε το ηλεκτρικό εργαλείο.
- ▶ Χρησιμοποιείτε πάντα έναν δίσκο που είναι κατάλληλος για το υλικό και τη σύσταση του αντικείμενου επεξεργασίας.
- ▶ Μην τοποθετείτε ποτέ σε αυτό το ηλεκτρικό εργαλείο δίσκους λειανσης οποιουδήποτε είδους.
- ▶ Καθοδηγήστε το ηλεκτρικό εργαλείο μόνο ενεργοποιημένο κόντρα στο αντικείμενο.
- ▶ Προσαρμόστε τη δύναμη προώθησης στον δίσκο και στο υλικό που κόβετε. Έτσι αποτρέπετε την εμπλοκή του δίσκου και ενδεχομένως την πρόκληση μιας ανάδρασης.
- ▶ Αποφύγετε την υπερθέρμανση των δοντιών κοπής.
- ▶ Ο επιτρεπόμενος αριθμός στροφών του εξαρτήματος πρέπει να είναι τουλάχιστον τόσο υψηλός όπως ο μέγιστος αριθμός στροφών που αναφέρεται στο ηλεκτρικό εργαλείο. Αξεσουάρ, που περιστρέφονται ταχύτερα από το επιτρεπόμενο, μπορεί να σπάσουν και να εκσφενδονιστούν.
- ▶ Μην εργάζεστε σε ένα περιβάλλον, που είναι έντονα επιβαρυνόμενο με σκόνη.



- ▶ Η σκόνη, η οποία σχηματίζεται κατά τη λείανση, το γυαλοχαρτάρισμα, την κοπή και τη διάτρηση ενδέχεται να περιέχει επικίνδυνες χημικές ουσίες. Ορισμένα παραδείγματα είναι: Μόλυβδος ή χρώματα με βάση μόλυβδο, Τούβλα, μπετόν και άλλα προϊόντα τοιχοποιίας, φυσικές πέτρες και άλλα προϊόντα που περιέχουν πυρίτιο, Συγκεκριμένα ξύλα, όπως δρυς, οξιά και χημικά επεξεργασμένα ξύλα, Αμίαντος ή υλικά που περιέχουν αμίαντο. Προσδιορίστε την έκθεση του χειριστή και των παρακειμένων προσώπων από την κατηγορία κινδύνου των υλικών, με τα οποία εργάζεστε. Λάβετε τα αναγκαία μέτρα για τη διατήρηση της έκθεσης σε ένα ασφαλές επίπεδο, όπως π.χ. χρησιμοποιώντας ένα σύστημα συλλογής σκόνης ή μια κατάλληλη μάσκα προστασίας της αναπνοής. Στα γενικά μέτρα για τη μείωση της έκθεσης ανήκουν τα εξής:
 - ▶ Εργασία σε μια περιοχή με καλό αερισμό,
 - ▶ Αποφυγή παρατεταμένης επαφής με σκόνη,
 - ▶ Καθοδήγηση σκόνης μακριά από το πρόσωπο και το σώμα,
 - ▶ Χρήση προστατευτικής ένδυσης και πλύσιμο των εκτεθειμένων περιοχών με νερό και σαπούνι.
- ▶ Φοράτε εσείς και όλα τα υπόλοιπα άτομα στην περιοχή εργασίας πάντα μάσκα προστασίας της αναπνοής, η οποία να ικανοποιεί τις απαιτήσεις της εφαρμογής.
- ▶ Φοράτε εσείς και όλα τα υπόλοιπα άτομα στην περιοχή εργασίας κατά τη χρήση του ηλεκτρικού εργαλείου κατάλληλα προστατευτικά γυαλιά, προστατευτικό κράνος, ωτοασπίδες, προστατευτικά γάντια και προστατευτικά υποδήματα.
- ▶ Βεβαιωθείτε πριν την έναρξη της εργασίας για την κατηγορία κινδύνου της σκόνης που δημιουργείται κατά την εργασία. Χρησιμοποιήστε επαγγελματική ηλεκτρική σκούπα με επίσημα εγκεκριμένη κατηγοριοποίηση προστασίας, που να ανταποκρίνεται στους τοπικούς κανονισμούς προστασίας από τη σκόνη.
- ▶ Προσέξτε τις εθνικές απαιτήσεις προστασίας κατά την εργασία.
- ▶ Χρησιμοποιήστε εργαλεία σύμφιξης ή κάποιον άλλο πρακτικό τρόπο για να ακινητοποιήσετε το αντικείμενο και να το διατηρήσετε σε μια σταθερή θέση. Η συγκράτηση του αντικείμενου με το χέρι ή το σώμα είναι ασταθής και μπορεί να προκαλέσει απώλεια του ελέγχου. Μην αφήνετε τρίτους να συγκρατούν στη θέση του το προς επεξεργασία αντικείμενο.
- ▶ Μην κόβετε σε άγνωστα υποστρώματα και διατηρείτε επαλλαγμένο από εμπόδια το σημείο κοπής επάνω και κάτω. Ο δίσκος μπορεί να προκαλέσει ανάδραση στο ηλεκτρικό εργαλείο, εάν προσκρούσει επάνω σε κάποιο αντικείμενο.
- ▶ Κίνδυνος τραυματισμού από πτώση εξαρτημάτων ή/και αξεσουάρ. Ελέγξτε πριν από την έναρξη της εργασίας, ότι είναι καλά στερεωμένα τα τοποθετημένα αξεσουάρ.
- ▶ Αποφεύγετε την επαφή με τον προφυλακτήρα σκόνης ή τον εύκαμπο σωλήνα αναρρόφησης κατά την κοπή σε συνδυασμό με αποκονιστή. Σε υλικά με έντονη ανάπτυξη σκόνης υπάρχει αυξημένος κίνδυνος ηλεκτροστατικού πλήγματος.
- ▶ Βεβαιωθείτε ότι δεν υπάρχουν εμπόδια στην γραμμή κοπής, όπως π.χ. καρφιά, βίδες ή άλλα μεταλλικά μέρη.
- ▶ Χρησιμοποιείτε αποκλειστικά και μόνο δίσκους προτεινόμενους από τη Hilti, οι οποίοι ικανοποιούν το πρότυπο EN 847-1.
- ▶ Βεβαιωθείτε κατά την κοπή πλαστικών, ότι το αντικείμενο δεν θα υπερθερμανθεί και δεν θα λιώσει.

Ηλεκτρική ασφάλεια

- ▶ Ελέγξτε την περιοχή εργασίας πριν από την έναρξη της εργασίας για καλυμμένα ηλεκτρικά καλώδια, σωλήνες αερίου και ύδρευσης, π.χ. με ανιχνευτή. Τα εξωτερικά μεταλλικά μέρη στο ηλεκτρικό εργαλείο μπορεί να μεταφέρουν τάση, εάν π.χ. κατά λάθος έχετε προκαλέσει ζημιά σε ένα ηλεκτρικό καλώδιο. Με τον τρόπο αυτό προκαλείται αυξημένος κίνδυνος ηλεκτροπληξίας.


2.4 Επιμελής χειρισμός και χρήση επαναφορτιζόμενων μπαταριών

- ▶ Προσέξτε τις ακόλουθες υποδείξεις ασφαλείας για τον ασφαλή χειρισμό και τη χρήση επαναφορτιζόμενων μπαταριών Li-Ion. Από τυχόν παράβλεψη μπορεί να προκληθούν δερματικοί ερεθισμοί, σοβαροί διαβρωτικοί τραυματισμοί, χημικά εγκαύματα, φωτιά ή/και εκρήξεις.
- ▶ Χρησιμοποιείτε επαναφορτιζόμενες μπαταρίες μόνο σε τεχνικά άψογη κατάσταση.
- ▶ Χειρίζεστε σχολαστικά τις επαναφορτιζόμενες μπαταρίες, για να αποφύγετε ζημιές και την έξοδο υγρών πολύ επιβλαβών για την υγεία σας!
- ▶ Δεν επιτρέπεται σε καμία περίπτωση η μετατροπή ή η παραποίηση των επαναφορτιζόμενων μπαταριών!
- ▶ Δεν επιτρέπεται να απουαρμολογείτε, να συμπιέζετε, να θερμαίνετε πάνω από τους 80 °C (176 °F) ή να καίτε τις επαναφορτιζόμενες μπαταρίες.
- ▶ Μην χρησιμοποιείτε ή φορτίζετε επαναφορτιζόμενες μπαταρίες, οι οποίες έχουν δεχτεί χτύπημα ή έχουν υποστεί ζημιά με διαφορετικό τρόπο. Ελέγχετε τακτικά τις επαναφορτιζόμενες μπαταρίες για σημάδια ζημιάς.
- ▶ Μην χρησιμοποιείτε ποτέ ανακυκλωμένες ή επισκευασμένες επαναφορτιζόμενες μπαταρίες.



- ▶ Μην χρησιμοποιείτε την επαναφορτιζόμενη μπαταρία ή ένα επαναφορτιζόμενο ηλεκτρικό εργαλείο ποτέ ως κρουστικό εργαλείο.
- ▶ Μην εκθέτετε ποτέ τις επαναφορτιζόμενες μπαταρίες σε άμεση ηλιακή ακτινοβολία, αυξημένη θερμοκρασία, σπινθήρες ή γυμνές φλόγες. Μπορεί να προκληθούν εκρήξεις.
- ▶ Μην ακουμπάτε τους πόλους της μπαταρίας με τα δάχτυλα, με εργαλεία, κοσμήματα ή άλλα ηλεκτρικά αγωγήματα αντικείμενα. Έτσι μπορεί να προκληθεί ζημιά στην επαναφορτιζόμενη μπαταρία, καθώς και υλικές ζημιές και τραυματισμοί.
- ▶ Κρατάτε τις επαναφορτιζόμενες μπαταρίες μακριά από βροχή, υγρασία και υγρά. Η εισχώρηση υγρασίας μπορεί να προκαλέσει βραχυκυκλώματα, ηλεκτροπληξία, εγκαύματα, φωτιά και εκρήξεις.
- ▶ Χρησιμοποιείτε μόνο τους φορτιστές και τα ηλεκτρικά εργαλεία που προβλέπονται για αυτόν τον τύπο μπαταρίας. Προσέξτε σχετικά τα στοιχεία στις αντίστοιχες οδηγίες χρήσης.
- ▶ Μην χρησιμοποιείτε ή αποθηκεύετε την επαναφορτιζόμενη μπαταρία σε εκρήξιμα περιβάλλοντα.
- ▶ Εάν η μπαταρία καίει υπερβολικά όταν την ακουμπάτε, ενδέχεται να έχει υποστεί ζημιά. Τοποθετήστε την μπαταρία σε ένα σημείο στο οποίο έχετε ορατότητα, μη εύφλεκτο και με επαρκή απόσταση από εύφλεκτα υλικά. Αφήστε την επαναφορτιζόμενη μπαταρία να κρυώσει. Εάν η μπαταρία εξακολουθεί να καίει υπερβολικά μετά από μία ώρα όταν την ακουμπάτε, τότε έχει υποστεί ζημιά. Απευθυνθείτε στο σέρβις της **Hilti** ή διαβάστε το έγγραφο "Υποδείξεις για την ασφάλεια και τη χρήση για επαναφορτιζόμενες μπαταρίες Li-Ion **Hilti**".



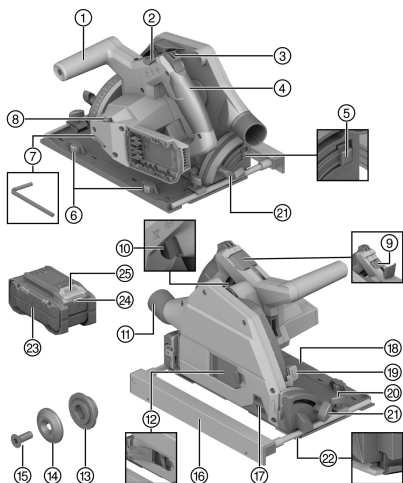
Προσέξτε τις ειδικές οδηγίες που ισχύουν για τη μεταφορά, την αποθήκευση και τη χρήση επαναφορτιζόμενων μπαταριών ιόντων λιθίου.  317

Διαβάστε τις υποδείξεις για την ασφάλεια και τη χρήση για επαναφορτιζόμενες μπαταρίες Li-Ion **Hilti**, τις οποίες θα βρείτε σαρώνοντας τον κωδικό QR στο τέλος αυτών των οδηγιών χρήσης.



3 Περιγραφή

3.1 Συνοπτική παρουσίαση προϊόντος



- ① Πρόσθετη χειρολαβή
- ② Μοχλός ασφάλισης για αντικατάσταση δίσκου
- ③ Φραγή ενεργοποίησης
- ④ Κύρια χειρολαβή
- ⑤ Κομπιί απασφάλισης γωνίας κοπής -1° και 47°
- ⑥ Τροχός ρύθμισης αντιστάθμισης διάκενου (Διάκενο ανάμεσα στη ράγα-οδηγό και στην εγκοπή-οδηγό στο πέλαμα βάσης)
- ⑦ Κλειδί άλεν
- ⑧ Τροχός ρύθμισης αριθμού στροφών δίσκου
- ⑨ Ασφάλιση άξονα
- ⑩ Διακόπτης on/off
- ⑪ Εκτοξευτής πριονιδιών / στόμιο σύνδεσης
- ⑫ Καπάκι τοποθέτησης για αντικατάσταση δίσκου
- ⑬ Πατούρα υποδοχής
- ⑭ Πατούρα σύσφιξης
- ⑮ Βίδα σύσφιξης
- ⑯ Παράλληλος οδηγός
- ⑰ Συρόμενο παράθυρο προστασίας από τη σκόνη
- ⑱ Πέλαμα βάσης
- ⑲ Ρύθμιση βάθους κοπής
- ⑳ Βίδα σύσφιξης παράλληλου οδηγού
- ㉑ Βίδα σύσφιξης ρύθμισης γωνίας κοπής
- ㉒ Προσαρμοζόμενος δείκτης κοπής
- ㉓ Επαναφορτιζόμενη μπαταρία
- ㉔ Ένδειξη κατάστασης μπαταρίας
- ㉕ Πλήκτρο απασφάλισης επαναφορτιζόμενης μπαταρίας

3.2 Κατάλληλη χρήση

Το προϊόν που περιγράφεται είναι ένα επαναφορτιζόμενο βυθιζόμενο δισκοπρίονο. Προορίζεται για εργασίες κοπής και βυθιζόμενες κοπές αποκλειστικά στα ακόλουθα υλικά:

- Ξύλο και υλικά κατασκευής παρόμοια με ξύλο
- Πλαστικά
- Γυψοσανίδες
- Ινοπλισμένες τσιμεντοσανίδες
- Μη σιδηρούχα μέταλλα

Το προϊόν είναι σχεδιασμένο για εργασίες μαραγκού και εργασίες εσωτερικής διαμόρφωσης κτιρίων.

Το δισκοπρίονο χειρός είναι εξοπλισμένο με ένα στόμιο σύνδεσης για έναν προαιρετικό αποκονιωτή, το οποίο είναι σχεδιασμένο για τους συνηθισμένους εύκαμπτους σωλήνες ηλεκτρικής σκούπας. Για τη σύνδεση του εύκαμπτου σωλήνα αποκονιωτή με το πρίονο, ενδέχεται να είναι απαραίτητος ένας κατάλληλος αντάπτορας. Χρησιμοποιείτε αποκλειστικά και μόνο δίσκους εγκεκριμένους για το προϊόν, που ικανοποιούν τα στοιχεία στα τεχνικά χαρακτηριστικά (π.χ. διάμετρος, αριθμός στροφών, πάχος, υλικό, κτλ...). Δεν επιτρέπονται δίσκοι λείανσης και δίσκοι κοπής καθώς και δίσκοι από χάλυβα ταχείας κοπής ειδικού κράματος (HSS).

Κόβετε μόνο επίπεδα αντικείμενα, τα οποία παρέχουν μια επαρκώς μεγάλη επιφάνεια έδρασης για το πέλαμα βάσης.

- Χρησιμοποιείτε για αυτό το προϊόν μόνο επαναφορτιζόμενες μπαταρίες Li-Ion της **Hilti** σειράς τύπου B 22. Η **Hilti** προτείνει για αυτό το προϊόν τη χρήση των επαναφορτιζόμενων μπαταριών που αναφέρονται στον πίνακα στο τέλος αυτών των οδηγιών χρήσης.



- Χρησιμοποιείτε για αυτές τις επαναφορτιζόμενες μπαταρίες μόνο φορτιστές **Hilti** των σειρών τύπου που αναφέρονται στο τέλος αυτών των οδηγιών χρήσης.

3.3 Έκταση παράδοσης

Επαναφορτιζόμενο δισκοπρίονο, δίσκος, οδηγίες χρήσης



Περισσότερα, εγκεκριμένα για το προϊόν σας συστήματα θα βρείτε στο **Hilti Store** ή στη διεύθυνση: www.hilti.group

3.4 Ενδείξεις της επαναφορτιζόμενης μπαταρίας Li-Ion

Στις επαναφορτιζόμενες μπαταρίες Li-Ion **Hilti** Nurion υπάρχει η δυνατότητα προβολής της κατάστασης φόρτισης, μηνυμάτων σφάλματος και της κατάστασης της επαναφορτιζόμενης μπαταρίας.

3.4.1 Ενδείξεις για κατάσταση φόρτισης και μηνύματα σφάλματος

ΠΡΟΕΙΔΟΠΟΙΗΣΗ

Κίνδυνος τραυματισμού από πτώση της μπαταρίας!

- ▶ Όταν είναι τοποθετημένη η επαναφορτιζόμενη μπαταρία, βεβαιωθείτε αφού πατήσετε το πλήκτρο απασφάλισης, ότι θα κουμπώσετε ξανά καλά την επαναφορτιζόμενη μπαταρία στο προϊόν που χρησιμοποιείτε.

Για να δείτε κάποια από τις ακόλουθες ενδείξεις, πατήστε σύντομα το πλήκτρο απασφάλισης της επαναφορτιζόμενης μπαταρίας.

Η κατάσταση φόρτισης καθώς και οι πιθανές βλάβες εμφανίζονται επίσης μόνιμα, όσο είναι ενεργοποιημένο το συνδεδεμένο προϊόν.

Κατάσταση	Σημασία
Τέσσερα (4) LED ανάβουν μόνιμα πράσινα	Κατάσταση φόρτισης: 100 % έως 71 %
Τρία (3) LED ανάβουν μόνιμα πράσινα	Κατάσταση φόρτισης: 70 % έως 51 %
Δύο (2) LED ανάβουν μόνιμα πράσινα	Κατάσταση φόρτισης: 50 % έως 26 %
Ένα (1) LED ανάβει μόνιμα πράσινο	Κατάσταση φόρτισης: 25 % έως 10 %
Ένα (1) LED αναβοσβήνει αργά πράσινο	Κατάσταση φόρτισης: < 10 %
Ένα (1) LED αναβοσβήνει γρήγορα πράσινο	Η επαναφορτιζόμενη μπαταρία Li-Ion είναι τελείως αποφορτισμένη. Φορτίστε την επαναφορτιζόμενη μπαταρία. Εάν το LED εξακολουθεί να αναβοσβήνει γρήγορα μετά τη φόρτιση της επαναφορτιζόμενης μπαταρίας, απευθυνθείτε στο σέρβις της Hilti .
Ένα (1) LED αναβοσβήνει γρήγορα κίτρινο	Η επαναφορτιζόμενη μπαταρία Li-Ion ή το συνδεδεμένο με αυτή προϊόν έχουν υπερφορτωθεί, έχουν πολύ υψηλή ή πολύ χαμηλή θερμοκρασία ή υπάρχει κάποια άλλη βλάβη. Φέρτε το προϊόν και την επαναφορτιζόμενη μπαταρία στην προτεινόμενη θερμοκρασία λειτουργίας και μην υπερκαταπονείτε το προϊόν κατά τη χρήση του. Εάν εξακολουθεί να υπάρχει το μήνυμα, απευθυνθείτε στο σέρβις της Hilti .
Ένα (1) LED ανάβει κίτρινο	Η επαναφορτιζόμενη μπαταρία Li-Ion και το συνδεδεμένο με αυτή προϊόν δεν είναι συμβατά. Απευθυνθείτε στο σέρβις της Hilti .
Ένα (1) LED αναβοσβήνει γρήγορα κόκκινο	Η επαναφορτιζόμενη μπαταρία Li-Ion είναι κλειδωμένη και δεν μπορεί να χρησιμοποιηθεί άλλο. Απευθυνθείτε στο σέρβις της Hilti .

3.4.2 Ενδείξεις για την κατάσταση της επαναφορτιζόμενης μπαταρίας

Για να ελέγξετε την κατάσταση της επαναφορτιζόμενης μπαταρίας, κρατήστε πατημένο το πλήκτρο απασφάλισης για περισσότερα από τρία δευτερόλεπτα. Το σύστημα δεν αναγνωρίζει μια πιθανή δυσλειτουργία



της μπαταρίας λόγω κακής χρήσης, όπως π.χ. πτώση, τρυπήματα, εξωτερικές ζημιές από υψηλή θερμοκρασία κτλ.

Κατάσταση	Σημασία
Όλα τα LED ανάβουν κυλιόμενα και στη συνέχεια το ένα (1) LED ανάβει μόνιμα πράσινο.	Είναι δυνατή η συνέχιση της χρήσης της επαναφορτιζόμενης μπαταρίας.
Όλα τα LED ανάβουν κυλιόμενα και στη συνέχεια το ένα (1) LED αναβοβλίνει γρήγορα κίτρινο.	Δεν ήταν δυνατή η ολοκλήρωση του ελέγχου για την κατάσταση της επαναφορτιζόμενης μπαταρίας. Επαναλάβετε τη διαδικασία ή απευθυνθείτε στο σέρβις της Hilti .
Όλα τα LED ανάβουν κυλιόμενα και στη συνέχεια το ένα (1) LED ανάβει μόνιμα κόκκινο.	Εάν εξακολουθεί να μπορεί να χρησιμοποιηθεί ένα συνδεδεμένο προϊόν, η υπολειπόμενη χωρητικότητα της μπαταρίας είναι κάτω από 50%. Εάν δεν μπορεί να χρησιμοποιηθεί πλέον ένα συνδεδεμένο προϊόν, η επαναφορτιζόμενη μπαταρία έχει φτάσει στο τέλος της διάρκειας ζωής της και θα πρέπει να αντικατασταθεί. Απευθυνθείτε στο σέρβις της Hilti .

4 Τεχνικά χαρακτηριστικά

4.1 Χαρακτηριστικά προϊόντος

	SC 6WP-22
Γενιά προϊόντος	01
Βάρος	3,3 kg (κατά EPTA-Procedure 01 χωρίς επαναφορτιζόμενη μπαταρία)
Βάρος (παράλληλος οδηγός)	0,45 kg
Διαστάσεις (Μ × Π × Υ)	360 mm × 200 mm × 237 mm
Πάχος βασικού δίσκου	1 mm ... 1,5 mm
Μέγιστο βάθος κοπής	57 mm
Ονομαστικός αριθμός στροφών χωρίς φορτίο	6.000/min
Ονομαστική τάση	21,6 V

4.2 Τύποι δίσκων και εφαρμογές

Τύπος δίσκου	Υπόδειξη εφαρμογής
Δίσκος γενικής χρήσης Δίσκος κοπής ακριβείας	Ξύλο και υλικά κατασκευής με βάση το ξύλο
Δίσκος για ινοτσιμέντο	Ινοτσιμέντο ή υλικά κατασκευής με βάση το ινοτσιμέντο

4.3 Θερμοκρασία αποθήκευσης και λειτουργίας

Θερμοκρασία αποθήκευσης	-20 °C ... 70 °C
Θερμοκρασία περιβάλλοντος κατά τη λειτουργία	-17 °C ... 60 °C

4.4 Επαναφορτιζόμενη μπαταρία

Τάση λειτουργίας επαναφορτιζόμενης μπαταρίας	21,6 V
Βάρος επαναφορτιζόμενης μπαταρίας	Βλέπε στο τέλος αυτών των οδηγιών χρήσης
Θερμοκρασία περιβάλλοντος κατά τη λειτουργία	-17 °C ... 60 °C



Θερμοκρασία αποθήκευσης	-20 °C ... 40 °C
Θερμοκρασία μπαταρίας στην έναρξη φόρτισης	-10 °C ... 45 °C

4.5 Πληροφορίες θορύβου και τιμές κραδασμών

Οι αναφερόμενες στις παρούσες οδηγίες τιμές ηχητικής πίεσης και κραδασμών έχουν μετρηθεί σύμφωνα με μια τυποποιημένη μέθοδο μέτρησης και μπορούν να χρησιμοποιηθούν για τη σύγκριση μεταξύ ηλεκτρικών εργαλείων. Είναι επίσης κατάλληλες για πρόχειρη εκτίμηση των εκθέσεων.

Τα αναφερόμενα στοιχεία αντιπροσωπεύουν τις κύριες εφαρμογές του ηλεκτρικού εργαλείου. Εάν ωστόσο το ηλεκτρικό εργαλείο χρησιμοποιηθεί σε άλλες εφαρμογές, με διαφορετικά εξαρτήματα ή με ελλιπή συντήρηση, ενδέχεται να διαφέρουν τα στοιχεία. Το γεγονός αυτό μπορεί να αυξήσει σημαντικά τις εκθέσεις σε όλη τη διάρκεια του χρόνου εργασίας.

Για μια ακριβή εκτίμηση της έκθεσης θα πρέπει να συνυπολογίζονται και οι χρόνοι, στους οποίους είναι απενεργοποιημένο το ηλεκτρικό εργαλείο ή λειτουργεί μεν, αλλά δεν χρησιμοποιείται πραγματικά. Το γεγονός αυτό μπορεί να μειώσει σημαντικά τις εκθέσεις σε όλη τη διάρκεια του χρόνου εργασίας.

Καθορίστε πρόσθετα μέτρα ασφαλείας για την προστασία του χρήστη από την επίδραση του θορύβου και/ή των κραδασμών, όπως για παράδειγμα: Συντήρηση ηλεκτρικού εργαλείου και εξαρτημάτων, διατήρηση χεριών σε κανονική θερμοκρασία, οργάνωση των σταδίων εργασίας.



Αναλυτικές πληροφορίες για τις εκδόσεις του **EN 62841** που εφαρμόζονται εδώ θα βρείτε στο αντίγραφο της δήλωσης συμμόρφωσης 339.

Πληροφορίες θορύβου

Επίπεδο στάθμης ήχου (L_{WA})	106 dB(A)
Ανακρίβεια επιπέδου στάθμης ήχου (K_{WA})	3 dB(A)
Στάθμη θορύβου (L_{pA})	98 dB(A)
Ανακρίβεια επιπέδου ηχητικής πίεσης (K_{pA})	3 dB(A)

Συνολικές τιμές κραδασμών

Κοπή μιας μοριοσανίδας ($a_{h,w}$)	B 22-55	0,9 m/s ²
Κοπής ενός ελάσματος αλουμινίου ($a_{h,m}$)	B 22-55	1,7 m/s ²
Ανακρίβεια (K)		1,5 m/s ²

5 Προετοιμασία εργασίας



ΠΡΟΕΙΔΟΠΟΙΗΣΗ

Κίνδυνος τραυματισμού από ακούσια έναρξη λειτουργίας!

- ▶ Βεβαιωθείτε ότι το σχετικό προϊόν είναι εκτός λειτουργίας, πριν τοποθετήσετε την επαναφορτιζόμενη μπαταρία.
- ▶ Αφαιρέστε την μπαταρία, πριν πραγματοποιήσετε ρυθμίσεις στο εργαλείο ή αντικαταστήσετε αξεσουάρ.

Προσέξτε τις υποδείξεις ασφαλείας και προειδοποίησης στην παρούσα τεκμηρίωση και στο προϊόν.

5.1 Φορτίστε την μπαταρία

1. Διαβάστε πριν από τη φόρτιση τις οδηγίες χρήσης του φορτιστή.
2. Βεβαιωθείτε ότι οι επαφές της επαναφορτιζόμενης μπαταρίας και του φορτιστή είναι καθαρές και στεγνές.
3. Φορτίστε την επαναφορτιζόμενη μπαταρία σε έναν εγκεκριμένο φορτιστή. 308

5.2 Τοποθέτηση μπαταρίας



ΠΡΟΕΙΔΟΠΟΙΗΣΗ

Κίνδυνος τραυματισμού από βραχυκύκλωμα ή πτώση της μπαταρίας!

- ▶ Βεβαιωθείτε ότι δεν υπάρχουν ξένα αντικείμενα στις επαφές στην μπαταρία και στις επαφές στο προϊόν, πριν τοποθετήσετε την επαναφορτιζόμενη μπαταρία.
- ▶ Βεβαιωθείτε ότι η επαναφορτιζόμενη μπαταρία κουμπώνει πάντα σωστά.



1. Φορτίζετε πλήρως την μπαταρία πριν από την πρώτη θέση σε λειτουργία.
2. Εισάγετε την επαναφορτιζόμενη μπαταρία στο προϊόν, μέχρι να κουμπώσει με χαρακτηριστικό ήχο.
3. Βεβαιωθείτε ότι εδράζει καλά η μπαταρία.

5.3 Αφαίρεση επαναφορτιζόμενης μπαταρίας

1. Πατήστε το πλήκτρο απασφάλισης της επαναφορτιζόμενης μπαταρίας.
2. Τραβήξτε την μπαταρία από το προϊόν.

5.4 Ασφάλεια από πτώση



ΠΡΟΕΙΔΟΠΟΙΗΣΗ

Κίνδυνος τραυματισμού από πτώση του εξαρτήματος και/ή αξεσουάρ!

- ▶ Χρησιμοποιείτε μόνο το προτεινόμενο για το προϊόν σας κορδόνι συγκράτησης εργαλείων **Hilti**.
- ▶ Πριν από τη χρήση, ελέγχετε το σημείο στερέωσης του κορδονιού συγκράτησης εργαλείων για πιθανές ζημιές.



Προσέξτε τις εθνικές οδηγίες για εργασίες σε ύψος.

Χρησιμοποιείτε ως ασφάλεια πτώσης για αυτό το προϊόν αποκλειστικά και μόνο το **Hilti** κορδόνι συγκράτησης εργαλείων #2261971.

- ▶ Στερεώστε το κορδόνι συγκράτησης εργαλείων με τη θηλιά στο προϊόν όπως στην εικόνα. Ελέγξτε ότι συγκρατείται καλά.
- ▶ Στερεώστε το караμπίνер σε μια φέρουσα δομική κατασκευή. Ελέγξτε την ασφαλή στερέωση του караμπίνер.



Προσέξτε τις οδηγίες χρήσης του κορδονιού συγκράτησης εργαλείων της **Hilti**.

5.5 Ρύθμιση μονάδας βύθισης σε θέση τοποθέτησης



Η μονάδα βύθισης διαθέτει μία θέση τοποθέτησης, στην οποία η βίδα σύσφιξης είναι προσβάσιμη από το παράθυρο τοποθέτησης. Με τον μοχλό ασφάλισης μπορείτε να ρυθμίσετε τη θέση τοποθέτησης. Εάν επαναφέρετε τον μοχλό ασφάλισης (βασική θέση), η μονάδα βύθισης επιστρέφει. Συγκρατήστε το προϊόν με την κύρια χειρολαβή, για να επαναφέρετε ελεγχόμενα τη μονάδα βύθισης στην αρχική θέση.

1. Ρυθμίστε τη θέση του προϊόντος, ώστε να μπορείτε να κάνετε μια βυθιζόμενη κοπή σε μέγιστο βάθος κοπής (π.χ. σε μια ακμή τραπεζιού).
2. Ανοίξτε το καπάκι τοποθέτησης για την τοποθέτηση του δίσκου.
3. Ρυθμίστε τον δείκτη ρύθμισης βάθους κοπής στη μέγιστη τιμή **(1)**.
4. Ανοίξτε τον μοχλό ασφάλισης προς τα επάνω (θέση τοποθέτησης) **(2)**.
5. Πατήστε και κρατήστε πατημένη τη φραγή ενεργοποίησης **(3)** και κατεβάστε τη μονάδα βύθισης στη θέση τοποθέτησης.
 - ▶ Η μονάδα βύθισης ασφαλίζει με χαρακτηριστικό ήχο στη θέση τοποθέτησης.
 - ▶ Η βίδα σύσφιξης βρίσκεται κεντραρισμένη στο παράθυρο τοποθέτησης.

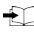
5.6 Αφαίρεση δίσκου



ΠΡΟΕΙΔΟΠΟΙΗΣΗ

Κίνδυνος εγκαύματος και κοπής στον δίσκο, στη βίδα σύσφιξης και στην πατούρα σύσφιξης Οι συνέπειες μπορεί να είναι εγκαύματα και τραυματισμοί από κόψιμο.

- ▶ Για την αλλαγή των εξαρτημάτων χρησιμοποιείτε προστατευτικά γάντια.

1. Φέρτε τη μονάδα βύθισης στη θέση τοποθέτησης.  312
2. Πατήστε και κρατήστε πατημένη την ασφάλιση άξονα **(1)**.



3. Λασκάρετε με το κλειδί άλεν τη βίδα σύσφιξης (2).

Προσανατολιστείτε στο βέλος φοράς περιστροφής: Λύνετε τη βίδα σύσφιξης με τη φορά περιστροφής του δίσκου.

4. Αφαιρέστε τη βίδα σύσφιξης και την πατούρα σύσφιξης.

5. Αφαιρέστε τον δίσκο προς τα κάτω από τον προφυλακτήρα.

Εάν απαιτείται, μπορεί να αφαιρεθεί η πατούρα υποδοχής για καθαρισμό.

5.7 Τοποθέτηση δίσκου

Βεβαιωθείτε ότι ο δίσκος που πρόκειται να τοποθετήσετε ανταποκρίνεται στις τεχνικές απαιτήσεις και ότι είναι καλά ακονισμένος. Προϋπόθεση για μια άσπρη κοπή είναι ένας ακονισμένος δίσκος.

Επιλέγεται πριν από κάθε εφαρμογή πάντα τον δίσκο που είναι κατάλληλος για το υλικό που θέλετε να κόψετε.

1. Φέρτε τη μονάδα βύθισης στη θέση τοποθέτησης. 312
2. Καθαρίστε την πατούρα υποδοχής και την πατούρα σύσφιξης (1).
3. Τοποθετήστε την πατούρα υποδοχής με τον σωστό προσανατολισμό στον άξονα κίνησης.
4. Τοποθετήστε τον καινούργιο δίσκο (2).
 - ▶ Προσέξτε το βέλος φοράς περιστροφής πάνω στον δίσκο (3) και στον προφυλακτήρα (4). Ο προσανατολισμός των δύο βελών φοράς περιστροφής πρέπει να συμπίπτει.
5. Τοποθετήστε την πατούρα σύσφιξης με τον σωστό προσανατολισμό.
6. Βιδώστε τη βίδα σύσφιξης.
7. Πατήστε και κρατήστε πατημένη την ασφάλιση άξονα (5).
8. Σφίξτε με το κλειδί άλεν τη βίδα σύσφιξης (6).

Προσανατολιστείτε στο βέλος φοράς περιστροφής: Σφίξτε τη βίδα σύσφιξης αντίθετα με τη φορά περιστροφής του δίσκου.

9. Ελέγξτε τη σωστή έδραση του δίσκου.
10. Συγκρατήστε το προϊόν από την κύρια λαβή.
11. Ρυθμίστε τον μοχλό ασφάλισης στη βασική θέση και επαναφέρετε τη μονάδα βύθισης στη βασική θέση (7).
12. Κλείστε το καπάκι τοποθέτησης για την τοποθέτηση του δίσκου.

5.8 Συρόμενο παράθυρο προστασίας από τη σκόνη

Για μια ιδανική αναρρόφηση πριονιδιών, ωθείτε το παράθυρο προστασίας από τη σκόνη πάντα όσο πιο κοντά γίνεται στο αντικείμενο επεξεργασίας.

5.9 Ρύθμιση βάθους κοπής

Πρέπει να επιλέγετε πάντα βάθος κοπής περ. 5 έως 10 mm μεγαλύτερο από το πάχος του υλικού που πρόκειται να κόψετε.

1. Πατήστε και κρατήστε πατημένο το πλήκτρο απασφάλισης για τη ρύθμιση βάθους κοπής (1).
2. Ωθήστε τον σύρτη στο απαραίτητο βάθος κοπής (2).
 - ▶ Ο δείκτης βάθους κοπής διαθέτει μια ξεχωριστή ένδειξη για κοπές με ράγα-οδηγό (3) και για κοπές χωρίς ράγα-οδηγό (4).
3. Αφήστε ελεύθερο το πλήκτρο απασφάλισης για τη ρύθμιση του βάθους κοπής.

5.10 Ρύθμιση γωνίας κοπής για φαλτσογωνιές

• Αποφύγετε διαφορετικές ρυθμίσεις γωνίας μπροστά και πίσω, μην ασκώντας κατά την σύσφιξη πίεση στην πρόσθετη χειρολαβή ή στο πριόνι. Από διαφορετικές ρυθμίσεις γωνίας δεν μπορεί να εκτελεστεί πλέον ευθεία η τομή.

1. Λύστε τις 2 βίδες σύσφιξης της ρύθμισης γωνίας κοπής (1).




2. Περιστρέψτε το προϊόν στην επιθυμητή γωνία κοπής.
 - ▶ Εάν θέλετε να ρυθμίσετε γωνίες από -1° ή πάνω από 45° (έως μέγ. 47°), πατήστε και κρατήστε το πλήκτρο απασφάλισης (2).
3. Σφίξτε μία από τις δύο βίδες σύσφιξης της ρύθμισης γωνίας κοπής.
4. Σφίξτε την απέναντι βίδα σύσφιξης της ρύθμισης γωνίας κοπής.

5.11 Ρύθμιση αριθμού στροφών δίσκου

Χρησιμοποιείτε πάντα έναν αριθμό στροφών, που να είναι κατάλληλος για τον δίσκο που χρησιμοποιείτε και το υλικό προς επεξεργασία. Με έναν προσαρμοσμένο αριθμό στροφών αποφεύγετε την υπερθέρμανση των δοντιών του πριονιού και αυξάνετε τη διάρκεια ζωής των δίσκων.

- ▶ Περιστρέψτε τον τροχό επιλογής αριθμού στροφών στη σχετική θέση.

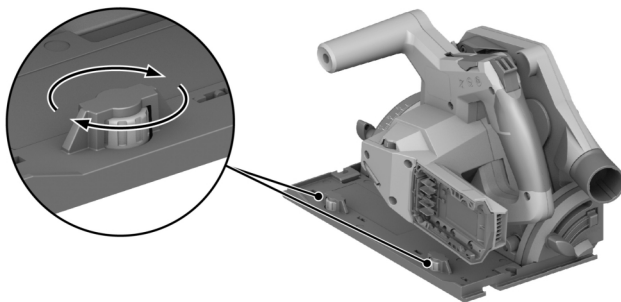
5.12 Τοποθέτηση παράλληλου οδηγού

 Ανάλογα με την τοποθέτηση στο προϊόν μπορεί ο παράλληλος οδηγός να ικανοποιεί μία από τις δύο λειτουργίες:

- Η ακμή σχήματος L δείχνει προς τα κάτω:
Παράλληλος οδηγός για σταθερές κοπές κατά μήκος μιας ακμής.
- Η ακμή σχήματος L δείχνει προς τα επάνω:
Επέκταση του πέλματος βάσης για μια πιο σταθερή καθοδήγηση σε κοπές χωρίς ράγα-οδηγό.

1. Λύστε τις δύο βίδες σύσφιξης.
2. Ωθήστε τον παράλληλο οδηγό στις υποδοχές τοποθέτησης στο πέλημα βάσης.
3. Ρυθμίστε τον παράλληλο οδηγό στην απόσταση που είναι απαραίτητη για την κοπή.
 - ▶ Βεβαιωθείτε ότι οι αποστάσεις στις δύο πλευρές είναι ίδιες.
4. Σφίξτε τις δύο βίδες σύσφιξης.

5.13 Τοποθέτηση προϊόντος στη ράγα-οδηγό



1. Τοποθετήστε το προϊόν με την εγκοπή στο πέλημα βάσης στην ενίσχυση-οδηγό.
2. Ελέγξτε το διάκενο ανάμεσα στη ράγα-οδηγό και στο πέλημα βάσης.
3. Ρύθμιση διάκενου με τις εκκεντρες βίδες (1):
 - ▶ Για να μειώσετε το διάκενο, περιστρέψτε τις εκκεντρες βίδες δεξιόστροφα.
 - ▶ Για να αυξήσετε το διάκενο, περιστρέψτε τις εκκεντρες βίδες αριστερόστροφα.
4. Ρυθμίστε το διάκενο όσο το δυνατό πιο μικρό, χωρίς να επηρεάζεται η κίνηση ολίσθησης.

6 Χειρισμός


Προσέξτε τις υποδείξεις ασφαλείας και προειδοποίησης στην παρούσα τεκμηρίωση και στο προϊόν.



6.1 Ενεργοποίηση ή απενεργοποίηση

Ενεργοποίηση

1. Πατήστε και κρατήστε τη φραγή ενεργοποίησης προς τα επάνω.
2. Πατήστε και κρατήστε πατημένο τον διακόπτη on/off.
3. Αφήστε ελεύθερη τη φραγή ενεργοποίησης.


 Η φραγή ενεργοποίησης παραμένει σε ξεκλειδωτή θέση, όσο κρατάτε πατημένο τον διακόπτη on/off, ή όσο η μονάδα βύθισης βρίσκεται σε μια θέση βύθισης. Η φραγή ενεργοποίησης επανέρχεται αυτόματα στην κλειδωμένη θέση, όταν η μονάδα βύθισης βρίσκεται στη βασική θέση και αφήσετε ελεύθερο τον διακόπτη on/off.

Απενεργοποίηση


4. Επαναφέρετε τη μονάδα βύθισης στη βασική θέση.
5. Αφήστε ελεύθερο το διακόπτη on/off.


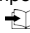
6.2 Διαχείριση σκόνης και πριονιδιών

- Κοπή με **αποκονιωτή**:
Συνδέστε τον εύκαμπτο σωλήνα αναρρόφησης στο στόμιο αναρρόφησης και προσέξτε τις υποδείξεις στις οδηγίες χρήσης του αποκονιωτή.
- Κοπή με **σακούλα συλλογής σκόνης**:
Συνδέστε τη σακούλα συλλογής σκόνης με τον αντάπτορα στο στόμιο αναρρόφησης για αποκονιωτή.


 Μπορείτε να λειτουργείτε το προϊόν και χωρίς μέθοδο συλλογής σκόνης. Βεβαιωθείτε ότι μπορεί να απορριπτείται ελεύθερα η σκόνη κοπής και τα πριονίδια.

6.3 Κοπή με οδηγό


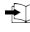

 Κόβετε μόνο επίπεδα αντικείμενα, τα οποία παρέχουν μια επαρκώς μεγάλη επιφάνεια έδρασης για το πέλμα βάσης.

1. Ασφαλίστε το προς επεξεργασία αντικείμενο από μετατόπιση και σημαδέψτε την πορεία της τομής (χάραξη).
2. Ρυθμίστε το βάθος κοπής.  313
3. Τοποθετήστε το προϊόν με τον προσαρμοζόμενο δείκτη κοπής στη γραμμή χάραξης.
4. Θέστε σε λειτουργία το προϊόν.  315
 - Η κίνηση βύθισης του προϊόντος είναι δυνατή μόνο με απασφαλισμένο διακόπτη on/off.
5. Βυθίστε τη μονάδα βύθισης μέχρι να τερματίσει στο προς επεξεργασία αντικείμενο (1).
6. Καθοδηγήστε το προϊόν με κατάλληλη ταχύτητα μέσα από το αντικείμενο.
7. Επαναφέρετε τη μονάδα βύθισης στη βασική θέση με τον δίσκο σε λειτουργία (2).

 Έτσι αποφεύγετε το κόλλημα του δίσκου στο αντικείμενο.

8. Απενεργοποιήστε το προϊόν, μόλις βρεθεί στη βασική θέση η μονάδα βύθισης.  315

6.4 Εκτέλεση κοπής με βύθιση

1. Ρυθμίστε το βάθος κοπής.  313
2. Τοποθετήστε το προϊόν στο αντικείμενο.
3. Θέστε σε λειτουργία το προϊόν.  315
 - Η κίνηση βύθισης του προϊόντος είναι δυνατή μόνο με απασφαλισμένο διακόπτη on/off.
4. Βυθίστε το προϊόν στο αντικείμενο μέχρι να τερματίσει.
5. Καθοδηγήστε το προϊόν με κατάλληλη ταχύτητα μέσα από το αντικείμενο.
6. Απομακρύνετε το προϊόν από το αντικείμενο.
7. Απενεργοποιήστε το προϊόν, μόλις βρεθεί στη βασική θέση η μονάδα βύθισης.  315



6.5 Εκτέλεση φαλτσογωνιών (κοπή υπό γωνία)

i Το προϊόν διαθέτει έναν προσαρμολζόμενο δείκτη κοπής, που προσαρμολζεται αυτόματα στην επιλεγμένη γωνία κοπής. Ο προσαρμολζόμενος δείκτης κοπής ισχύει μόνο για κοπές χωρίς ράγα-οδηγό. Στις κοπές με ράγα-οδηγό, η γραμμή κοπής είναι για σχεδιαστικούς λόγους ανεξάρτητη από την επιλεγμένη γωνία κοπής.

1. Ρυθμίστε τη γωνία κοπής για φαλτσογωνίες. 313
2. Τοποθετήστε το προϊόν με τον προσαρμολζόμενο δείκτη κοπής στη γραμμή χάραξης.
3. Θέστε σε λειτουργία το προϊόν. 315
4. Βυθίστε τη μονάδα βύθισης στο προς επεξεργασία αντικείμενο.
5. Κατευθύνετε το προϊόν κατά μήκος της ράγας-οδηγού μέσα από το αντικείμενο.

6.6 Τομές κοπής με ράγα-οδηγό

1. Στερεώστε τη ράγα-οδηγό με 2 βιδωτές μέγγενες.
2. Τοποθετήστε το πέλμα βάσης με την εγκοπή στην ενίσχυση-οδηγό της ράγας-οδηγού.
3. Ρυθμίστε τη γωνία κοπής για φαλτσογωνίες. 313
4. Ρυθμίστε το βάθος κοπής. 313
5. Θέστε σε λειτουργία το προϊόν. 315
6. Βυθίστε τη μονάδα βύθισης στο προς επεξεργασία αντικείμενο.
7. Κατευθύνετε το προϊόν κατά μήκος της ράγας-οδηγού μέσα από το αντικείμενο.

7 Φροντίδα και συντήρηση

ΠΡΟΕΙΔΟΠΟΙΗΣΗ

Κίνδυνος τραυματισμού από τοποθετημένη μπαταρία !

- Πριν από κάθε εργασία φροντίδας και συντήρησης αφαιρείτε πάντα την μπαταρία!

Φροντίδα του προϊόντος

- Απομακρύνετε προσεκτικά τους ρύπους που έχουν επικαθίσει.
- Εφόσον υπάρχουν, καθαρίστε τις σχισμές αερισμού με μια στεγνή, μαλακή βούρτσα.
- Καθαρίζετε το περίβλημα μόνο με ένα ελαφρώς βρεγμένο πανί. Μην χρησιμοποιείτε υλικά φροντίδας με περιεκτικότητα σε σιλικόνη, διότι ενδέχεται να προσβάλλουν τα πλαστικά μέρη.
- Χρησιμοποιήστε ένα καθαρό, στεγνό πανί, για να καθαρίσετε τις επαφές του προϊόντος.

Φροντίδα επαναφορτιζόμενων μπαταριών Li-Ion

- Μην χρησιμοποιείτε ποτέ μια επαναφορτιζόμενη μπαταρία με βουλωμένες σχισμές αερισμού. Καθαρίζετε τις σχισμές αερισμού προσεκτικά με μια στεγνή, μαλακή βούρτσα.
- Αποφύγετε την άσκοπη έκθεση της επαναφορτιζόμενης μπαταρίας σε σκόνη ή ρύπους. Μην εκθέτετε ποτέ την επαναφορτιζόμενη μπαταρία σε μεγάλη υγρασία (π.χ. βύθιση σε νερό ή παραμονή σε βροχή). Εάν έχει βραχεί μια επαναφορτιζόμενη μπαταρία, αντιμετωπίστε τη όπως μια επαναφορτιζόμενη μπαταρία που έχει υποστεί ζημιά. Απομονώστε τη σε ένα μη εύφλεκτο δοχείο και απευθυνθείτε στο σέρβις της **Hilti**.
- Διατηρείτε την επαναφορτιζόμενη μπαταρία καθαρή από ξένα λάδια και γράσα. Μην επιτρέπετε να συγκεντρώνονται άσκοπα σκόνης ή ρύποι στην επαναφορτιζόμενη μπαταρία. Καθαρίζετε την επαναφορτιζόμενη μπαταρία με μια στεγνή, μαλακή βούρτσα ή ένα καθαρό, στεγνό πανί. Μην χρησιμοποιείτε υλικά φροντίδας με περιεκτικότητα σε σιλικόνη, διότι ενδέχεται να προσβάλλουν τα πλαστικά μέρη.
Μην ακουμπάτε τις επαφές της επαναφορτιζόμενης μπαταρίας και μην απομακρύνετε από τις επαφές το εργοστασιακό γράσο.
- Καθαρίζετε το περίβλημα μόνο με ένα ελαφρώς βρεγμένο πανί. Μην χρησιμοποιείτε υλικά φροντίδας με περιεκτικότητα σε σιλικόνη, διότι ενδέχεται να προσβάλλουν τα πλαστικά μέρη.

Συντήρηση

- Ελέγχετε τακτικά όλα τα ορατά μέρη για τυχόν ζημιές και την άφογη λειτουργία όλων των χειριστηρίων.
- Μην χρησιμοποιείτε το προϊόν σε περίπτωση ζημιών ή/και δυσλειτουργιών. Αναθέστε άμεσα την επισκευή του προϊόντος στο σέρβις της **Hilti**.



- Μετά από εργασίες φροντίδας και συντήρησης, τοποθετήστε όλα τα συστήματα προστασίας και ελέγξτε την απρόσκοπτη λειτουργία τους.



Για μια ασφαλή λειτουργία χρησιμοποιείτε μόνο γνήσια ανταλλακτικά και αναλώσιμα. Εγκεκριμένα από τη **Hilti** ανταλλακτικά, αναλώσιμα και αξεσουάρ για το προϊόν σας θα βρείτε στο πλησιέστερο **Hilti Store** ή στη διεύθυνση: www.hilti.group

7.1 Καθαρισμός του συστήματος προστασίας

1. Καθαρίζετε τα συστήματα προστασίας προσεκτικά με μια στεγνή βούρτσα.
2. Απομακρύνετε επικαθίσεις και υπολείμματα από το εσωτερικό των συστημάτων προστασίας με κατάλληλο εργαλείο.

7.2 Καθαρισμός καναλιού ριनिμάτων

1. Εάν έχετε τοποθετήσει έναν αποκονιωτή στο στόμιο αναρρόφησης, αφαιρέστε τον εύκαμπτο σωλήνα αναρρόφησης από το στόμιο αναρρόφησης.
2. Καθαρίστε το κανάλι ριनिμάτων με μια βούρτσα.

8 Μεταφορά και αποθήκευση επαναφορτιζόμενων εργαλείων και επαναφορτιζόμενων μπαταριών

Μεταφορά



ΠΡΟΣΟΧΗ

Ακούσια ενεργοποίηση κατά τη μεταφορά !

- ▶ Μεταφέρετε τα προϊόντα σας πάντα χωρίς τις μπαταρίες τοποθετημένες!
- ▶ Αφαιρέστε την/τις επαναφορτιζόμενες μπαταρίες.
- ▶ Μην μεταφέρετε επαναφορτιζόμενες μπαταρίες ποτέ χύδην. Κατά τη μεταφορά θα πρέπει οι επαναφορτιζόμενες μπαταρίες να προστατεύονται από υπερβολικές κρούσεις και δονήσεις και να απομονώνονται από κάθε είδους αγωγή υλικά ή άλλες επαναφορτιζόμενες μπαταρίες, ώστε να μην έρθουν σε επαφή με άλλους πόλους μπαταριών και προκληθεί βραχυκύκλωμα. **Λάβετε υπόψη τις τοπικές προδιαγραφές μεταφοράς για επαναφορτιζόμενες μπαταρίες.**
- ▶ Δεν επιτρέπεται η αποστολή επαναφορτιζόμενων μπαταριών μέσω ταχυδρομείου. Απευθυνθείτε σε μια μεταφορική εταιρεία, όταν θέλετε να αποστείλετε άθικτες επαναφορτιζόμενες μπαταρίες.
- ▶ Ελέγχετε το προϊόν και τις επαναφορτιζόμενες μπαταρίες για τυχόν ζημιές πριν από κάθε χρήση καθώς και πριν και μετά από μεγαλύτερης διάρκειας μεταφορά.

Αποθήκευση



ΠΡΟΕΙΔΟΠΟΙΗΣΗ

Ακούσια πρόκληση ζημιάς από ελαττωματικές μπαταρίες. !

- ▶ Αποθηκεύετε τα προϊόντα σας πάντα χωρίς τις μπαταρίες τοποθετημένες!
- ▶ Αποθηκεύετε τα προϊόντα και τις επαναφορτιζόμενες μπαταρίες σε δροσερό και στεγνό χώρο. Προσέξτε τις οριακές τιμές θερμοκρασίας, που αναφέρονται στα τεχνικά χαρακτηριστικά.
- ▶ Μην φυλάτε επαναφορτιζόμενες μπαταρίες πάνω στον φορτιστή. Μετά τη διαδικασία φόρτισης, αφαιρέστε πάντα την επαναφορτιζόμενη μπαταρία από τον φορτιστή.
- ▶ Μην αποθηκεύετε ποτέ τις επαναφορτιζόμενες μπαταρίες στον ήλιο, πάνω σε πηγές θερμότητας ή πίσω από τζάμια.
- ▶ Αποθηκεύετε το προϊόν και τις επαναφορτιζόμενες μπαταρίες σε σημείο στο οποίο δεν έχουν πρόσβαση παιδιά και αναρμόδια άτομα.
- ▶ Ελέγχετε το προϊόν και τις επαναφορτιζόμενες μπαταρίες για τυχόν ζημιές πριν από κάθε χρήση καθώς και πριν και μετά από μεγαλύτερης διάρκειας αποθήκευση.

9 Βοήθεια για προβλήματα

Προσέχετε σε όλες τις βλάβες την ένδειξη κατάστασης της επαναφορτιζόμενης μπαταρίας. Βλέπε κεφάλαιο **Ενδείξεις της επαναφορτιζόμενης μπαταρίας Li-Ion**.



i Σε βλάβες που δεν αναφέρονται σε αυτόν τον πίνακα ή δεν μπορείτε να αποκαταστήσετε μόνοι σας, απευθυνθείτε στο σέρβις της **Hilti**.

Βλάβη	Πιθανή αιτία	Λύση
Δεν υπάρχει η δυνατότητα πίεσης του διακόπτη on/off ή έχει μπλοκάρει.	Δεν αποτελεί βλάβη (λειτουργία ασφαλείας)	▶ Πατήστε τη φραγή εκκίνησης.
Ο αριθμός στροφών μειώνεται ξαφνικά πάρα πολύ.	Μπαταρία αποφορτισμένη.	▶ Φορτίστε την μπαταρία.
	Δύναμη προώθησης πολύ μεγάλη.	▶ Μειώστε τη δύναμη προώθησης και ενεργοποιήστε ξανά το προϊόν.
Καθόλου ή μειωμένη ισχύς αναρρόφησης	Κανάλι πριονιδίων βουλωμένο.	▶ Καθαρίστε το κανάλι ρινοσμάτων. 317
Το προϊόν δεν επαναλειτούργει αυτόματα μετά από μπλοκάρισμα του δίσκου.	Ενεργοποιείται η προστασία υπερφόρτισης.	▶ Πατήστε ξανά τη φραγή ενεργοποίησης και τον διακόπτη on/off.
Η μπαταρία δεν κοιμώπνει αισθητά κάνοντας "κλικ".	Προεξοχή ασφάλισης στην μπαταρία λερωμένη.	▶ Καθαρίστε την προεξοχή ασφάλισης και τοποθετήστε ξανά την μπαταρία.
Το προϊόν δονείται πιο έντονα από ό,τι συνήθως.	Δίσκος λάθος τοποθετημένος.	▶ Αφαιρέστε τον δίσκο και τοποθετήστε τον εκ νέου.
Τα LED της μπαταρίας δεν δείχνουν τίποτε	Μπαταρία ελαττωματική	▶ Απευθυνθείτε στο σέρβις της Hilti .

10 Διάθεση στα απορρίμματα

ΠΡΟΕΙΔΟΠΟΙΗΣΗ

Κίνδυνος τραυματισμού από ακατάλληλη διάθεση στα απορρίμματα! Κίνδυνοι για την υγεία από εξερχόμενα αέρια ή υγρά.

- ▶ Μην αποστέλλετε επαναφορτιζόμενες μπαταρίες που έχουν υποστεί ζημιά!
- ▶ Καλύψτε τις συνδέσεις με ένα μη αγώγιμο υλικό, για να αποφύγετε βραχυκυκλώματα.
- ▶ Πετάξτε τις μπαταρίες έτσι ώστε να μην μπορούν να καταλήξουν στα χέρια παιδιών.
- ▶ Απορρίψτε την μπαταρία στο **Hilti Store** ή απευθυνθείτε στην αρμόδια επιχείρηση διάθεσης απορριμμάτων.

Τα προϊόντα της **Hilti** είναι κατασκευασμένα σε μεγάλο ποσοστό από ανακυκλώσιμα υλικά. Προϋπόθεση για την ανακύκλωσή τους είναι ο κατάλληλος διαχωρισμός των υλικών. Σε πολλές χώρες, η **Hilti** παραλαμβάνει το παλιό σας εργαλείο για ανακύκλωση. Απευθυνθείτε στο σέρβις της **Hilti** ή στον σύμβουλο πωλήσεων.



- ▶ Μην πετάτε τα ηλεκτρικά εργαλεία, της ηλεκτρονικές συσκευές και τις επαναφορτιζόμενες μπαταρίες στον κάδο οικιακών απορριμμάτων!

11 Εγγύηση κατασκευαστή

- ▶ Για ερωτήσεις σχετικά με τους όρους εγγύησης απευθυνθείτε στον τοπικό συνεργάτη της **Hilti**.

12 Περισσότερες πληροφορίες

Περισσότερες πληροφορίες για τον χειρισμό, την τεχνολογία, το περιβάλλον και την ανακύκλωση θα βρείτε στον ακόλουθο σύνδεσμο: qr.hilti.com/manual?id=2276609&id=2276671

Στο τέλος αυτής της τεκμηρίωσης θα βρείτε αυτόν τον σύνδεσμο και ως κωδικό QR.



1 מידע על הוראות ההפעלה

1.1 על הוראות הפעלה אלו

- **אזהרה!** לפני השימוש במוצר יש לקרוא ולהבין את הוראות ההפעלה המצורפות למוצר, כולל ההערות, הוראות הבטיחות והאזהרות, האיומים והמפרטים. יש ללמוד במיוחד את כל הוראות הבטיחות, האזהרות, המפרטים והפונקציות השונות של המוצר. התעלמות מהנחיה זו מובילה לסכנת התחשמלות, שריפה ופציעות קשות. שמור את הוראות ההפעלה, כולל כל הוראות הבטיחות והאזהרות לצורך שימוש בעתיד.
- המוצרים של **HILTI** מיועדים למשתמש המקצועי, ורק אנשים מורשים, שעברו הכשרה מתאימה, רשאים לתפעל, לתחזק ולתקן אותם. אנשים אלה חייבים ללמוד באופן מיוחד את הסכנות האפשריות. המוצר המתואר והעדרים שלו עלולים להיות מסוכנים כאשר אנשים שלא עברו הכשרה מתאימה משתמשים בהם באופן לא מקצועי או כאשר משתמשים בהם שלא בהתאם לייעוד.
- הוראות ההפעלה המצורפות נכתבו בהתאם לידיעות הטכנולוגיות במועד השליחה לדפוס. את הגרסה העדכנית ביותר אפשר למצוא תמיד בדף המוצר של Hilti. כדי להגיע לשם, יש לסרוק את קוד ה-QR בהוראות ההפעלה האלה, מסומן בסמל .
- אם אתה מעביר את המוצר לאדם אחר, מסור לו גם את הוראות ההפעלה האלה.

1.2 הסבר הסימנים

1.2.1 אזהרות

האזהרות מזהירות מפני סכנת בשימוש במוצר. במדרג זה מופיעות מילות המפתח הבאות:



סכנה

סכנה!

← מציינת סכנה מיידית, המובילה לפציעות גוף קשות או למוות.



אזהרה

אזהרה!

← מציינת סכנה אפשרית, שיכולה להוביל לפציעות גוף קשות או למוות.



זהירות

זהירות!

← מציינת מצב שעלול להיות מסוכן ולהוביל לפציעות גוף או לנזקים לרכוש.

1.2.2 סמלים בהוראות ההפעלה

הסמלים הבאים מופיעים בהוראות הפעלה אלה:

	שים לב להוראות ההפעלה
	הנחיות לשימוש ומידע שימושי נוסף
	טיפול נכון בחומרים למיחזור
	אין להשליך לפסולת הביתית מכשירים חשמליים וסוללות
	Hilti סוללת ליתיום-יון
	Hilti מטען

1.2.3 סמלים באיומים

הסמלים הבאים משמשים באיומים:

	2 מספרים אלה מפנים לאיור המתאים בתחילת הוראות הפעלה אלה.
3	המספרים באיומים משקפים את רצף הפעולות, והם עשויים להיות שונים מרצף הפעולות המצוינות בטקסט.
11	מספרי הפריטים מופיעים באיור סקירה ותואמים את המספרים במקרא בפרק סקירת המוצר .



סימן זה אמור לעורר את תשומת לבך המיוחדת בעת השימוש במוצר.



1.3 סמלים ספציפיים למוצר

1.3.1 סמלים כלליים

סמלים המשמשים בשילוב עם המוצר.

n_0	מהירות סרק נקובה
---	זרם ישר
→	חץ כיוון סיבוב
RPM	סיבובים לדקה
∅	קוטר
	דיסק מסור
	המוצר תומך בתעבורת נתונים אלחוטית, המתאימה לשימוש עם פלטפורמות Android-i iOS.
	אם מופיע על המוצר, אז המוצר אושר על ידי מוסד בדיקה זה עבור השוק בארה"ב ובקנדה בהתאם לתקנים התקפים.
Li-Ion	סוללת ליתיום-יון
	לעולם אין להשתמש בסוללה כפטיש.
	אין להפיל את הסוללה. אין להשתמש בסוללה שנחבטה או שניזוקה באופן אחר.

1.3.2 סימן הוראת חובה

סימוני הוראות החובה הבאים מופיעים על המוצר:

	השתמש במשקפי מגן
--	------------------

2 בטיחות

2.1 הוראות בטיחות כלליות לכלי עבודה חשמליים

⚠ אזהרה קרא את כל הוראות הבטיחות, ההנחיות, האיורים והנתונים הטכניים המצורפים לכלי העבודה החשמלי. אי ציות להנחיות עלול להוביל להתחשמלות, לשרפה ו/או לפציעות קשות.

שמור את כל הוראות הבטיחות וההנחיות לעיון בעתיד.

המונח "כלי עבודה חשמלי" המשמש בהוראות הבטיחות מתייחס לכלי עבודה חשמליים המחוברים לרשת החשמל (עם כבל חשמל) או לכלי עבודה חשמליים המופעלים באמצעות סוללה נטענת (ללא כבל חשמל).

בטיחות במקום העבודה

- ◀ **שמור על אזור העבודה שלך כקי ודאג לתאורה מספקת.** חוסר סדר או תאורה לקויה במקום העבודה עלולים לגרום לתאונות.
- ◀ **אין להפעיל את כלי העבודה החשמלי בסביבה שקיימת בה סכנת פיצוץ או שיטפון בה נוזלים, גדים או אבק דליקים.** כלי עבודה חשמליים יוצרים ניצוצות, שעלולים להצית את האבק או האדים.
- ◀ **הרחק ילדים ואנשים אחרים מכלי העבודה החשמלי במהלך השימוש בו.** אם דעתך תוסח אתה עלול לאבד את השליטה במכשיר.

בטיחות בחשמל

- ◀ **תקע החשמל של כלי העבודה החשמלי חייב להתאים לשקע החשמל.** אסור לשנות בשום אופן את תקע החשמל. אל תשתמש בשקע מתאם ביחד עם כלי עבודה חשמליים הכוללים הגנת הארקה. שימוש בתקעים חשמליים שלא עברו שינוי ושקעי חשמל מתאימים מפחית את הסיכון להתחשמלות.
- ◀ **מנע מגע של הגוף בשטחים מוארקים כגון צינורות, גופי חימום, תנורים ומקררים.** קיימת סכנה גבוהה להתחשמלות כאשר הגוף שלך מוארק.



- ◀ הרחק כלי עבודה חשמליים מגשם או רטיבות. חדירת מים לכלי העבודה החשמלי מגדילה את הסיכון להתחשמלות.
- ◀ אל תשתמש בכלל החשמל למטרות שלא לשמן הוא נועד, לדוגמה: אל תרים את כלי העבודה החשמלי באמצעות הכבל ואל תנסה לנתק את התקע משקב החשמל במשיכה מהכבל. הרחק את הכבל מחום, שמן, פינות חדות או מחלקים נעים. ככלים שניזוקו או שהסתכנו בחלקים אחרים מגדילים את הסיכון להתחשמלות.
- ◀ כאשר אתה עובד עם כלי העבודה החשמלי בחוץ, השתמש רק בכבל מאריך המיועד לשימוש חיצוני. שימוש בכלל מאריך המתאים לשימוש חיצוני מפחית את הסיכוי להתחשמלות.
- ◀ אם לא ניתן להימנע משימוש בכלי העבודה החשמלי בסביבה לחה, השתמש במסר פחת. השימוש במסר פחת מפחית את הסיכון להתחשמלות.

בטיחות של אנשים

- ◀ היה ערני, שים לב למה שאתה עושה, ופעל בתבונה כאשר אתה עובד עם כלי עבודה חשמלי. אל תפעיל כלי עבודה חשמליים כשאתה עייף או תחת השפעת סמים, אלכוהול או תרופות. די ברגע אחד של חוסר תשומת-לב בדמן השימוש בכלי העבודה החשמלי כדי לגרום פציעות קשות.
- ◀ לבש תמיד ציוד מגן ומשקפי מגן. לבישת ציוד מגן אישי, כגון מסכת אבק, געלי בטיחות מונעות החלקה, קסדת מגן או מגני שמיעה – בהתאם לסוג השימוש בכלי העבודה החשמלי – מקטינה את הסיכון לפציעות.
- ◀ מנע הפעלה בשוגג. ודא שכלי העבודה החשמלי כבוי לפני שאתה מחבר אותו לאספקת החשמל ו/או לפני שאתה מחבר את הסוללה ולפני הרמתו. אל תניח את אצבעך על המתג בדמן שאתה נושא את המכשיר ואל תחבר אותו לאספקת החשמל כאשר הוא מופעל, אחרת עלולות להיגרם תאונות.
- ◀ הרחק כלי כוונות או מפתחות ברגים לפני שאתה מפעיל את כלי העבודה החשמלי. כלי עבודה או מפתחות הנמצאים בקרבת חלקים מסתובבים עלולים לגרום פציעות.
- ◀ הימנע מתנוחות גוף לא נכונות. עמוד באופן יציב ושמור תמיד על שיווי משקל. כך תוכל לשלוט טוב יותר בכלי העבודה החשמלי במצבים לא צפויים.
- ◀ לבש בגדים מתאימים. אל תלבש בגדים רחבים או תכשיטים. הרחק את השער, הבגדים וכפפות מחלקים נעים. בגדים ורפפים, תכשיטים ושיער ארוך עלולים להיתפס בחלקים נעים.
- ◀ כאשר ניתן להתקין התקני שאיבת אבק ולזכירה יש לוודא שהם מחוברים לחשמל, ויש להקפיד להשתמש בהם בצורה נכונה. שימוש בהתקן שאיבת אבק מוקטין את הסכנות הנובעות מהאבק.
- ◀ אל תהיה שאגן בנושאי בטיחות ואל תתעלם מהוראות בטיחות של כלי עבודה חשמליים, גם אם שהשתמשת במכשיר פעמים רבות ואהה מכיר אותו היטב. התנהגות רשלנית עלולה להוביל לפציעות קשות בתוך שניות.

שימוש וטיפול בכלי העבודה החשמלי

- ◀ אל תפעיל עומס רב מדי על המכשיר. השתמש בכלי העבודה החשמלי המתאים לעבודה שאתה מבצע. כלי העבודה החשמלי המתאים מבטיח לך עבודה טובה ובטוחה יותר בתחום ההספק הנקוב.
- ◀ אל תשתמש בכלי העבודה אם המתג שלו אינו תקין. כלי עבודה חשמלי שלא ניתן עוד להפעיל או לכבות אותו מהווה סכנה ויש לתקנו.
- ◀ נקה את תקע החשמל מהשקע ו/או הסר את הסוללה לפני שאתה מבצע כוונונים במכשיר, מחליף כלים או לאחר שאתה מפסיק לעבוד עם המכשיר. אמצעי זהירות זה מונע הפעלה בשוגג של כלי העבודה החשמלי.
- ◀ שמור כלי עבודה חשמליים שאינם בשימוש הרחק מהישג ידם של ילדים. אל תאפשר לאנשים שאינם יודעים כיצד להשתמש במכשיר או שלא קראו את ההוראות להשתמש במכשיר. כלי עבודה חשמליים הם מסוכנים כאשר משתמשים בהם אנשים חסרי ניסיון.
- ◀ טפל בכלי עבודה חשמליים ובאביזרים בהקפדה. בדוק אם החלקים הנעים פועלים בצורה חלקה ואינם נתקעים, אם ישנם חלקים שבורים או מקולקלים המשבשים את הפעולה התקינה של כלי העבודה החשמלי. לפני השימוש במכשיר דאג לתיקון חלקים לא תקינים. תאונות רבות נגרמו עקב תחזוקה לקויה של כלי עבודה חשמליים.
- ◀ שמור על כלי החיתוך חדים ונקיים. כלי חיתוך מטופלים היטב, שלהביים חדים בתקעים פחות וקלים יותר לתפעול.
- ◀ השתמש בכלי העבודה החשמלי, באביזרים, בכלי העבודה הנוספים וכן הלאה בהתאם להוראות אלה. התחשב בתנאי העבודה ובפעולה שעליך לבצע. שימוש בכלי העבודה החשמלי למטרות אחרות מאלה שלשמן הוא מיועד עלול להיות מסוכן.
- ◀ שמור על ידיות ואזורי אחיזה נקיים מלכלוך משומן ומגריד. ידיות ואזורי אחיזה חלקים אינם מאפשרים תפעול בטוח ושליטה טובה בכלי העבודה החשמלי במצבים לא צפויים.

שימוש וטיפול בכלי עבודה נטענים

- ◀ טען את הסוללות רק במטענים שהומלצו על ידי היצרן. טעינה של סוללה במטען המיועד לטעינה של סוללות מסוג אחר עלולה לגרום לשרפה.
- ◀ השתמש לשם כך בסוללות המתאימות לכלי העבודה החשמלי. שימוש בסוללות אחרות עלול לגרום לשרפות.
- ◀ שמור סוללות שאינן בשימוש הרחק ממהדי נייר משרדיים, ממטבעות, מפתחות, מסמרים, ברגים או חפצים מתכתיים קטנים אחרים שיכולים לגשר בין המגעים. קצר בין מגעי הסוללה עלול לגרום לכוויות או לשרפה.
- ◀ שימוש שגוי עלול לגרום לדליפת נוזלים מהסוללה. אל תיגע בנוזלים אלה. אם נגעת בהם במקרה, שטוף את האזור במים. אם הנוזל נוגע בעיניים, פנה לרופא. נחל סוללות שדלף עלול לגרום לגירויים בעור ולכוויות.
- ◄ אין להשתמש בסוללה ששונתה או שניזוקה. סוללות שניזוקו או שנערכו בהן שינויים עשויות להגיב בצורה לא צפויה ולגרום לשרפה, לפיצוץ ולפציעות.
- ◀ אין לחשוף סוללות לאש או למטרטורות גבוהות. אש או טמפרטורות גבוהות מ-130°C (265°F) עלולות לגרום לפיצוץ.



ציית לכל ההנחיות הנוגעות לטעינה, ואף פעם אל תטען את הסוללה או את הכלי עם הסוללה בסביבה שהטמפרטורה בה נמצאת מחוץ לטווח המצוין בהוראות הפעלה. טעינה שגויה או טעינה בטמפרטורה שנמצאת מחוץ לטווח המצוין בהוראות הפעלה עלולה להרוס את הסוללה ולהגביר את הסיכון לשרפה.

שירות

- ▶ דאג לתיקון כלי העבודה החשמלי שלך רק בידי טכנאים מוסמכים, המשתמשים בחלקי חילוף מקוריים בלבד. כך תבטיח שמירה על בטיחות העבודה במכשיר.
- ▶ אל תטפל בעצמך בסוללות שבזיקוקו. רק היצרן או מעבדה מורשית מטעמו רשאים לטפל בסוללות.

2.2 הוראות בטיחות לכל המסורים

תהליך חיתוך

- ▶ **⚠ סכנה: אל תשלח ידיים לאזור המסור ולדיסק המסור.** אחוז בידך השנייה בידיה הנוספת או בבית המנוע. אם שתי ידיך יחזיקו במסור, הדיסק לא יוכל לפצוע אותך.
- ▶ **אל תאחד מתחת לחלק שבעבודה.** מגן הדיסק אינו יכול להגן עליך מפני דיסק המסור מתחת לחלק שבעבודה.
- ▶ **התאם את עומק החיתוך לעובי החלק שבעבודה.** הדיסק צריך לבלוט מתחת לחלק שבעבודה גובה שן מלאה.
- ▶ **בשום אופן אל תחזיק את החלק שברצונך לנסר.** הדק את החלק שבעבודה למקום יציב. חשוב מאוד לייצב היטב את החלק שבעבודה כדי למזער את הסיכון למגע בגוף, להיתקעות של דיסק המסור או לאיבוד השליטה במסור.
- ▶ **כאשר אתה מבצע עבודות שבהן הכלי עלול לפגוע בקווי חשמלי מוסתרים החזק את כלי העבודה החשמלי רק במקומות האחיזה המבודדים.** נגיעה בקו המוליך חשמל תעביר זרם גם לחלקים המתכתיים של כלי העבודה החשמלי וכך עלולה לגרום להתחשמלות.
- ▶ **בעת חיתוך לאורך החלק יש להשתמש תמיד במוליך.** המוליך משפר את הדיוק בחיתוך ומפחית את הסיכוי להיתקעות דיסק המסור.
- ▶ **השתמש תמיד בדיסקי מסור בגדול הנכון ובעלי קדח מתאים (כגון בצורת כוכב או עגול).** דיסקי מסור שאינם מתאים לרכיבי החיבור של המסור יסתובבו בצורה לא עגולה ויגרמו לאבדן השליטה.
- ▶ **לעולם אין להשתמש בדיסקות (שייכות) לדיסק המסור או בברגים אם הם פגומים או לא מתאימים.** דסקיות המסור והברגים תוכננו במיוחד עבור המסור שלך, כדי לספק ביצועים ובטיחות מיטביים.

רתע - סיבות והוראות בטיחות מתאימות

- רתע זו תגובה פתאומית כתוצאה מהיתקעות או תנועה לא טובה של להב המסור, הגורמת לכך שהמסור מתרומם ללא שליטה ונדקדק מהחלק שבעבודה החוצה לכיוון האדם המפעיל את המסור;
- אם חריץ המנוסר נסגר ועקב כך להב המסור נתקע, המסור ייחסם וכוח המנוע יזרוק את המסור לכיוון המפעיל;
- אם להב המסור מסתובב בצורה לא טובה בחתך, השיניים של הקצה האחורי של להב המסור עלולות להיתקע בפני השטח של החלק בעבודה, ועקב זאת להב המסור ינוע אל מחוץ לחריץ המנוסר והמסור יקפוץ לאחור לכיוון המפעיל.
- רתע נוצר כתוצאה של שימוש שגוי במסור. ניתן למנוע אותו בעזרת אמצעי הזהירות המוסברים להלן.
- ▶ **אחד את המסור היטב בשתי ידיך והחזק את זרועותיך בתנוחה שבה יוכלו לספוג את כוחות הרתע.** עמוד תמיד בצד האחור המסור, לעולם אל תביא את המסור לקו אחד עם הגוף שלך. במקרה של רתע המסור העגול עשוי לקפוץ לאחור, אולם המפעיל עדיין יכול לשלוט בכוחות הרתע אם יקוט את אמצעי הזהירות המתאימים.
- ▶ **במקרה שהמסור נתקע או שאתה מנסה לעבוד, כבה את המסור והחזק אותו יציב בחלק שבעבודה עד שלהב המסור נעצר.** אל תנסה בשום אופן להרחיק את להב המסור מהחלק שבעבודה או למשוך אותו אחורה כל עוד להב המסור מסתובב, אחרת עלול להתרחש רתע. ברת את הסיבה להיתקעות של להב המסור וטפל בבעיה.
- ▶ **אם תרצה להפעיל מחדש מסור שתקוע בחלק שבעבודה, עליך למרוכז את להב המסור בחריץ המנוסר ולוודא ששני הלהב אינו תקועות בחלק.** אם להב המסור ייתקע הוא עלול לנוע אל מחוץ לחלק שבעבודה או לגרום לרתע כשתפעיל מחדש את המסור.
- ▶ **לפני ניסור לוחות גדולים יש לתמוך אותם מלמטה, כדי למנוע רתע עקב היתקעות של להב המסור.** לוחות גדולים עשויים להתכופף תחת משקלם העצמי. יש לתמוך לוחות גדולים מלמטה משני צדיהם, גם בקרבת החריץ המנוסר וגם בקצה.
- ▶ **אל השתמש בלהבי מסור כהים או פגומים.** להבי מסור פגומים או בעלי שיניים לא מתאימות ינסרו חריץ צר מדי, שיגרום לחיכוך מוגבר, להיתקעות להב המסור ולרתע.
- ▶ **יש לקבץ את עומק החיתוך חזוית החיתוך לפני תחילת העבודה ולהדק היטב.** אם הכווננים האלה ישתנו במהלך הניסור, המסור עלול להיתקע ולגרום לרתע.
- ▶ **היה זהיר במיוחד בניסור קירות קיימים או חלקים דומים.** כאשר להב המסור חודר פנימה הוא עשוי להיחסם על ידי עצמים מוסתרים ולגרום לרתע.

אופן פעולת מגן הדיסק

- ▶ **בדוק לפני כל שימוש אם מגן הדיסק נסגר בצורה חלקה.** אל תשתמש במסור אם מגן הדיסק אינו נע בחופשיות ואינו נסגר מיד. לעולם אין לתקוע או לקשור את מגן הדיסק; עקב כך דיסק המסור לא יהיה מוגן. אם המסור ייפול לרצפה מגן הדיסק עלול להתעקם. ודא שמגן הדיסק נע בחופשיות ושהוא אינו נוגע בדיסק המסור או בחלקים אחרים בכל זווית חיתוך או עומק חיתוך אפשריים.
- ▶ **בדוק את מצב ותפקוד הקפיץ של מגן הדיסק.** אם מגן הדיסק והקפיץ אינם פועלים באופן מושלם דאג לתיקונם לפני תחילת העבודה. חלקים פגומים, משקעים דביקים או הצטברויות של נסורת ישבשו את פעולת מגן הדיסק התחתון.



- ▶ בעת ביצוע חיתוך בחדרה במרכז החומר שלא בזווית ישרה, יש לאבטח את לחיית הבסיס של המסור כך שלא תוכל לטעות הצדה. סטייה הצדה עשויה לגרום להיתקעות דיסק המסור ובכך לרתע.
- ▶ אל תניח את המסור על שולחן העבודה או על הקרקע לפני שדיסק המסור כוסה על ידי מגן הדיסק. דיסק מסור לא מוגן שעדיין לא נעצר ידחוף את המסור בגד כיוון החיתוך וינסר את כל מה שיימצא בדרכו. שים לב שהמסור ממשך להסתובב מעט גם לאחר סיום העבודה.

2.3 הוראות בטיחות נוספות

בטיחות של אנשים

- ▶ אל תבצע בשום אופן מניפולציות או שינויים בכלי העבודה החשמלי או באביזרים.
- ▶ הפעל את כלי העבודה החשמלי רק עם אמצעי המיגון השייכים לו.
- ▶ אם אתה מפעיל את כלי העבודה החשמלי ללא שאיבת אבק, לבש תמיד מסכת נשימה קלה בעבודות שיוצרות אבק.
- ▶ אחז את כלי העבודה החשמלי היטב תמיד בשתי ידיים בידיית האחידה שלו.
- ▶ השתמש במגני שמיעה. רעש חזק עלול לפגוע בשמיעה.
- ▶ ערוך הפסקות בעבודה ותרגילי הרפיה ותרגילי אצבעות כדי לשפר את זרימת הדם לאצבעותיך.
- ▶ כלי העבודה החשמלי אינו מיועד לאנשים חלשים ללא הכשרה מתאימה.
- ▶ הדלק את כלי העבודה החשמלי רק במקום העבודה ורק לאחר שהבאת אותו לעמדת עבודה.
- ▶ הסר את הסוללה אם ישנן בעיות בכלי העבודה החשמלי, לפני החלפה של אביזרים ולפני אחסון או הובלה של כלי העבודה החשמלי.
- ▶ אל תעבוד עם כלי העבודה החשמלי מעל הראש.
- ▶ אל תבלום את כלי העבודה החשמלי בהפעלת לחץ צדי על להב המסור.
- ▶ לפני חיבור הסוללה ודא שהמסור כבוי ושלאחר מניעת ההדלקה מקובע. כך תמנע פציעות עקב הפעלה בשוגג של כלי העבודה החשמלי.
- ▶ אל תיגע באוגן הנגדי ובבורג הידוק בזמן שכלי העבודה החשמלי פועל.
- ▶ לפני הנחת כלי העבודה החשמלי המתן עד שלהב המסור נעצר.
- ▶ לפני החלפת אביזר המתן עד שכלי העבודה החשמלי מתקרר.
- ▶ אסור בשום אופן לנעול את הציר כאשר להב המסור מסתובב.
- ▶ אל תכוון את כלי העבודה החשמלי לאנשים.
- ▶ כשמחליפים אביזר או סוללה, בהובלה או באחסון של כלי העבודה החשמלי לחצן מניעת ההדלקה חייב להיות מקובע תמיד.
- ▶ השתמש תמיד בלהב מסור המתאים לחומר ולמאפיינים של החלק המעובד.
- ▶ אסור בשום אופן להתקין ציוד ליטוש מסוג כלשהו על כלי העבודה החשמלי הזה.
- ▶ הובל את הכלי לתוך החלק המעובד רק כשהוא דולק.
- ▶ התאם את כוח הדחפיה ללהב המסור ולחומר המעובד. כך תמנע היתקעות של להב המסור ורתע.
- ▶ מנע התחממות יתר של חודי השיניים של הדיסק.
- ▶ מהירות הסיבוב המותרת של הכלי המחובר חייבת להיות גבוהה לפחות כמו מהירות המרבית המצוינת על כלי העבודה החשמלי. כלי מחובר שמסתובב מהר מהמותר עלול להישבר ולהיזקק בחלל.
- ▶ אל תעבוד בסביבה עם אבק רב.
- ▶ אבק שנוצר במהלך ליטוש, השחזה, חיתוך או קידוח עלול להכיל כימיקלים מסוכנים. להלן כמה דוגמאות: עופרת או צבעים על בסיס עופרת; לבנים, בטון ומוצרי בנייה אחרים, אבן טבעית וחומרים אחרים המכילים סיליקה; עצים מסוימים, כגון אלון, בוק ועץ שעבר טיפול כימי; אסבסט או חומרים המכילים אסבסט. יש למדוד את חשיפת המשתמש והאנשים בסביבה על פי דירוג הסכנה של החומרים שבהם עובדים. נקט את האמצעים הדרושים כדי לשמור את החשיפה ברמה בטוחה, לדוגמה שימוש במערכות שאיבת אבק או לבישת מסכת נשימה מתאימה. להלן רשימה של אמצעים כלליים להפחתת החשיפה:
 - ▶ עבודה באזור מאוורר היטב.
 - ▶ הימנעות ממגע ממושך עם האבק.
 - ▶ סילוק האבק מהפנים והגוף.
 - ▶ לבישת ביגוד מגן ושטיפת אזורים חשופים במים וסבון.
- ▶ אתה וכל האנשים שנמצאים באזור העבודה צריכים ללבוש תמיד מסכת נשימה על פי הדרישות.
- ▶ אתה וכל האנשים שנמצאים באזור העבודה צריכים ללבוש משפטי מגן מתאימות, קסדה, מגני שמיעה, כפפות הגנה ונעלי בטיחות בכל זמן השימוש בכלי העבודה החשמלי.
- ▶ בדוק לפני תחילת העבודה את דירוג הסכנה של אבק החומר שבו תעבוד. השתמש בשואב אבק מקצועי בעל דירוג הגנה מאושר, התואם את תקנות החוק הנוגעות להגנה מאבק.
- ▶ ציית לתקנות הבטיחות בעבודה התקפות במדינתך.
- ▶ השתמש בהתקני הידוק או בדרך יעילה אחרת כדי לאבטח את החלק שבעבודה ולשמור על יציבותו. החזקת החלק ביד או באמצעות הגוף אינה יציבה ועלולה לגרום לאבדן השליטה. אל תבקש מאדם אחר להחזיק את החלק המעובד.
- ▶ אל תחתך חומרים שאינם מוכרים לך, וזאת שנתיב החיתוך מלמעלה ומלמטה פנוי. כאשר להב המסור פוגע בעצם כלשהו הוא עלול לגרום לרתע של כלי העבודה החשמלי.
- ▶ סכנת פציעה מכלי עבודה ו/או אביזרים נופלים. ודא לפני תחילת העבודה שהאביזרים המותקנים מחוברים היטב.



- ◀ כאשר עובדים עם שואב אבק יש להימנע ממגע במתאם השאיבה או בצינור השאיבה. בעבודה על חומרים שיוצרים אבק רב גדל הסיכון לפגיעה ממתען אלקטרוסטטי.
- ◀ ודא שאין גורמים מפריעים במסלול החיתוך, כגון מסמרים, ברגים או חלקי מתכת אחרים.
- ◀ השתמש אך ורק בלהבי מסור שהומלצו על ידי Hilti ועונים על דרישות התקן EN 847-1.
- ◀ בניסור פלסטיק ודא שהחלק המנוסר אינו מתחמם מדי ומתך.

בטיחות בחשמל

- ◀ לפני תחילת העבודה בדוק את אזור העבודה כדי לאתר קווי חשמל וצינורות גז או מים מוסתרים; השתמש לכך לדוגמה בגלאי. חלקים מתכתיים חיצוניים של כלי העבודה החשמלי עלולים להולך חשמל במקרה שתפגע בטעות בכבל חשמל. מצב זה הוא סכנה גדולה להתחשמלות.

2.4 טיפול ושימוש קפדניים בסוללות נטענות

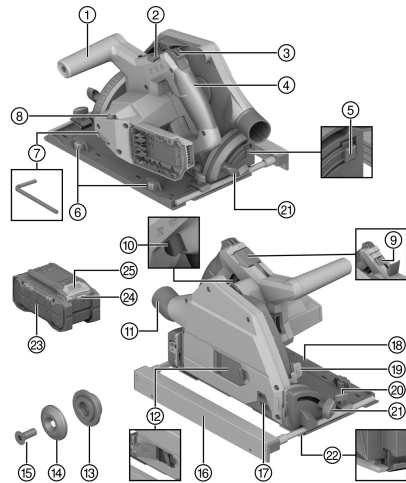
- ◀ **שים לב להוראות הבטיחות הבאות בנושא טיפול בטוח ושימוש בטוח בסוללות ליתיום-יון.** אי הקפדה עשויה להוביל לגירויים בעור, פציעות צריבה קשות, כוויות כימיות, לדליקה ו/או לפיצוץ.
- ◀ השתמש רק בסוללות שבמצאות במצב טכני מושלם.
- ◀ טפל בסוללות בהקפדה כדי למונע נזקים ולמנוע דליפה של נוזלים מסוכנים לבריאות!
- ◀ בשום אופן אסור להכניס שינויים כלשהם בסוללות!
- ◀ אין לפרק, למעוך, לחמם לטמפרטורה גבוהה מ-80°C (176°F) או לשרוף את הסוללות הנטענות.
- ◀ אל תשמש או תטען סוללות שקיבלו מכה או זיקוקו בדרך אחרת. בדוק את הסוללות שלך באופן סדיר כדי לזהות סימני נזק.
- ◀ בשום אופן אין להשתמש בסוללות ממוחזרות או מתוקנות.
- ◀ לעולם אין להשתמש בסוללה או בכלי עבודה חשמלי המופעל בסוללה כפטיש.
- ◀ לעולם אין לחשוף את הסוללה לקרינת שמש ישירה, לטמפרטורה גבוהה, לניצוצות או ללהבה גלויה. זה עלול להוביל לפיצוץ.
- ◀ אל תיגע בקוטבי הסוללה באצבעותיך, באמצעות כלי עבודה, תכשיטים או באמצעות עצמים מוליכי חשמל אחרים. זה עלול לפגוע בסוללה כמו גם לגרום נזק ופציעות.
- ◀ הרחק סוללות מרטיבות ונוזלים. חדירת לחות עלולה לגרום קצר, התחשמלות, כוויות, דליקה ופיצוץ.
- ◀ השתמש רק במטענים ובכלי עבודה חשמליים המיועדים לסוג סוללה זה. שים לב בנושא זה לדרישות המופיעות בהוראות ההפעלה המתאימות.
- ◀ אין להשתמש בסוללה בסביבה נפיצה או לאחסן אותה בסביבה נפיצה.
- ◀ אם הסוללה חמה כל כך שלא ניתן לגעת בה, ייתכן שהיא אינה תקינה. הנח את הסוללה במקום לא דליק, גלוי, רחוק מספיק מחומרים דליקים. אפשר לסוללה להתקרר. אם כעבור שעה הסוללה עדיין חמה מדי לנגיעה, אז היא פגומה. פנה לשירות של Hilti או קרא את המסמך "הנחיות בנושא בטיחות ושימוש בסוללות ליתיום-יון של Hilti".

שים לב לתקנות המיוחדות החלות על הובלה, אחסון ושימוש בסוללות ליתיום-יון. 333 קרא את הנחיות בנושא בטיחות ושימוש בסוללות ליתיום-יון של Hilti; אפשר להגיע אליהן דרך קוד ה-QR שבסוף הוראות אלה.



3.1 סקירת המוצר

- ① ידית אחידה נוספת
- ② מנוף נעילה להחלפת להב מסור
- ③ לחצן מניעת הדלקה
- ④ ידית אחידה ראשית
- ⑤ כפתור שחרור זווית חיתוך 1°- ו-47°
- ⑥ גלגל לכוונון החופש (חופש בין המסילה והחריץ למסילה בלוחית הבסיס)
- ⑦ מפתח אלן
- ⑧ גלגל לכוונון מהירות להב המסור
- ⑨ נעילת הציר
- ⑩ מתג הפעלה/כיבוי
- ⑪ פתח פליטת שבבים / מתאם
- ⑫ מכסה גישה להחלפת להב מסור
- ⑬ אוגן בסיס
- ⑭ אוגן נגדי
- ⑮ בורג הידוק
- ⑯ מוליך מקבילי
- ⑰ חלון הגנה מאבק ביתר להזדה
- ⑱ לוחית בסיס
- ⑲ כוונון עומק החיתוך
- ⑳ בורג קיבוע המוליך המקבילי
- ㉑ בורג קיבוע זווית החיתוך
- ㉒ סמן חיתוך אדפטיבי
- ㉓ סוללה
- ㉔ תצוגת מצב סוללה
- ㉕ לחצן שחרור סוללה



3.2 שימוש בהתאם לייעוד

המוצר המתואר הוא מסור עגול המופעל באמצעות סוללה. הוא מיועד לעבודות ניסור וחיתוכים מלמעלה בחומרים הבאים בלבד:

- עץ וחומרים דמויי עץ
- פלסטיקים
- לוחות קרטון גבס
- לוחות בטון סיבים
- מתכות לא ברזליות

המוצר מיועד לעבודות נגרות ועיצוב פנים.

המסור העגול הידני מצויד במתאם שאיבת אבק אופציונלי, המתאים לצינורות שואבי האבק הנפוצים. ייתכן שתזדקק למתאם כדי לחבר את צינור השאיבה למסור.

השתמש רק בלהבי מסור שאושרו למוצר זה ובעלי מפרט זהה למצוין בתווניס הטכניים (לדוגמה קוטור, מהירות סיבוב, עובי, חומר וכן הלאה). אסור להשתמש בדיסקי השחזה וחיתוך וכן בלהבי מסור מפלדת HSS.

נסר רק חלקים ישרים וגדולים מספיק כדי להניח עליהם את לוחית הבסיס.

- השתמש עבור מוצר זה רק בסוללות ליתיום-יון של Hilti מסדרת הדגמים Hilti B 22. ממליצה להשתמש עבור מוצר זה בסוללות המצוינות בטבלה בסוף הוראות הפעלה האלה.
- השתמש עבור סוללות נטענות אלה רק במטענים של Hilti מסדרות הדגמים המצוינות בסוף הוראות הפעלה אלה.

3.3 מפרט אספקה

מסור עגול נטען, להב מסור, הוראות הפעלה

מוצרים נוספים המאשרים עבור המוצר שלך תמצא ב-Hilti Store או בכתובת: www.hilti.group



סוללות ליתיום-יון של Hilti Nuron יכולות להציג את רמת הטעינה, הודעות שגיאה ואת מצב הסוללה.

3.4.1 תצוגות של רמת הטעינה והודעות שגיאה

אזהרה
סכנת פציעה עקב סוללה שנפלה!

← לאחר לחיצה על לחצן שחרור הנעילה בסוללה מחוברת, יש לוודא שהסוללה ננעלת בחזרה במקום.

כדי לראות אחת מהתצוגות האלה, לחץ קצרות על לחצן שחרור הסוללה. רמת הטעינה כמו גם תקלות אפשריות יוצגו ברציפות כל עוד המוצר המחובר מופעל.

מצב	משמעות
ארבע (4) נוריות מאירות ברציפות בירוק	רמת טעינה: 100% עד 71%
שלוש (3) נוריות מאירות ברציפות בירוק	רמת טעינה: 70% עד 51%
שתי (2) נוריות מאירות ברציפות בירוק	רמת טעינה: 50% עד 26%
נורית אחת (1) מאירה ברציפות בירוק	רמת טעינה: 25% עד 10%
נורית אחת (1) מהבהבת לאט בירוק	רמת טעינה: > 10%
נורית אחת (1) מהבהבת מהר בירוק	סוללת הליתיום-יון ריקה לגמרי. טען את הסוללה. אם הנורית ממשיכה להבהב גם לאחר טעינה סוללות, פנה לשירות של Hilti.
נורית אחת (1) מהבהבת מהר בצהוב	סוללת הליתיום-יון או המוצר המחובר אליה חמים מדי, קרים מדי, תחת עומס-יתר או ישנה תקלה אחרת. הבא את המוצר והסוללה לטמפרטורות העבודה המומלצת, ואל תפעיל עומס מופרז על המוצר במהלך השימוש. אם ההודעה עדיין קיימת, פנה לשירות של Hilti.
נורית אחת (1) מאירה בצהוב.	סוללת הליתיום-יון והמוצר המחובר אליה אינם תואמים. אנא פנה למעבדת שירות של Hilti.
נורית אחת (1) מהבהבת במהירות באדום	סוללת הליתיום-יון חוסמה, ואי אפשר להמשיך ולהשתמש בה. אנא פנה למעבדת שירות של Hilti.

3.4.2 תצוגות של מצב הסוללה

כדי לבדוק את מצב הסוללה, החזק את לחצן השחרור לחוץ במשך יותר משלוש שניות רצופות. המערכת אינה מזהה תקלה פוטנציאלית בתפקוד הסוללה עקב שימוש לא נכון, לדוגמה נפילה, חתכים או נדקי חום חיצוניים וכן הלאה.

מצב	משמעות
כל הנוריות מאירות כאור רך, ולאחר מכן נורית אחת (1) מאירה ברציפות בירוק.	אפשר להמשיך ולהשתמש בסוללה.
כל הנוריות מאירות כאור רך, ולאחר מכן נורית אחת (1) מהבהבת מהר בצהוב.	אי אפשר היה להשלים את בירור מצב הסוללה. חזור על התהליך או פנה לשירות של Hilti.
כל הנוריות מאירות כאור רך, ולאחר מכן נורית אחת (1) מאירה ברציפות באדום.	אם עדיין אפשר להמשיך להשתמש במוצר המחובר, קיבלת הסוללה הנתורת נמוכה מ-50%. אם אי אפשר עוד להמשיך להשתמש במוצר המחובר, אד הסוללה נמצאת בסוף חיי השירות שלה ויש להחליף אותה. אנא פנה למעבדת שירות של Hilti.

4 נתונים טכניים
4.1 מאפייני המוצר

SC 6WP-22	
01	דור המוצר
3.3 ק"ג	משקל
(על פי EPTA-Procedure 01 ללא סוללה)	
0.45 ק"ג	משקל (מוליך מקבילי)



SC 6WP-22	
360 מ"מ × 200 מ"מ × 237 מ"מ	מידות (א"ר'אג')
1 מ"מ ... 1.5 מ"מ	עובי הדיסק
57 מ"מ	עומק חיתוך מרבי
6,000 סל"ד	מהירות סרק נקובה
21.6 וולט	מתח נקוב

4.2 סוגי להב מסור ושימושים

הערה לשימוש	סוג להב מסור
עץ וחומרים מבוססי עץ	להב מסור אוניברסלי להב מסור לחיתוכים עדינים
בטון סיבים או חומרים המבוססים על בטון סיבים	להב מסור לבטון סיבים

4.3 טמפרטורת אחסון ועבודה

70 °C ... -20 °C	טמפרטורת אחסון
60 °C ... -17 °C	טמפרטורת סביבה בעבודה

4.4 סוללה נטענת

21.6 וולט	מתח עבודה עם סוללה נטענת
ראה בסוף הוראות הפעלה האלה	משקל הסוללה
60 °C ... -17 °C	טמפרטורת סביבה בעבודה
40 °C ... -20 °C	טמפרטורת אחסון
45 °C ... -10 °C	טמפרטורת הסוללה בתחילת הטעינה

4.5 מידע על רעשים וערכי רעידות

ערכי לחץ הקול והרעידות המצוינים בהוראות אלה נמדדו בהתאם לנוהל המדידה התקני, וניתן להשתמש בהם לצורך השוואה בין כלי עבודה חשמליים. הם מתאימים גם להערכה זמנית של העומסים.

הנתונים המצוינים תקפים לשימושים העיקריים בכלי העבודה החשמלי. אולם אם משתמשים בכלי העבודה החשמלי לשימושים אחרים, בשילוב אביזרים אחרים או אם המכשיר אינו עובר תחזוקה מספקת, הנתונים עשויים להשתנות. בעקבות זאת פריסת העומסים למשך זמן העבודה כולו עשויה להיות גבוהה באופן משמעותי.

לצורך הערכה מדויקת של העומסים יש לקחת בחשבון גם את הזמנים שבהם כלי העבודה כבוי או שבהם הוא אמנם פועל אך אינו בשימוש בפועל. בעקבות זאת פריסת העומסים למשך זמן העבודה כולו עשויה להיות נמוכה באופן משמעותי.

יש לקבוע הנחיות בטיחות נוספות להגנה על המשתמש מפני ההשפעות של קול ו/או רעידות, כגון: תחזוקה של כלי העבודה החשמלי ושל כלי העבודה המחבורים, שמירה על ידיים חמות, ארגון תהליכי העבודה.

מידע מפורט על גרסאות תקני **EN 62841** הישימים תמצא בתמונת הצהרת התאמות 340.



מידע על רעשים

106 dB(A)	רמת הספק קול (L_{WA})
3 dB(A)	אי-ודאות ברמת הספק הקול (K_{WA})
98 dB(A)	מפלס לחץ קול (L_{pA})
3 dB(A)	אי-ודאות ברמת לחץ קול (K_{pA})

ערכי רעידות כוללים

0.9 מ'שנ"ב ²	B 22-55	ניסור שבבית ($a_{h,w}$)
1.7 מ'שנ"ב ²	B 22-55	ניסור פח אלומיניום ($a_{h,m}$)
1.5 מ'שנ"ב ²		אי ודאות (K)



אזהרה
סכנת פציעה עקב התחלת תנועה בשוגג!

- ◀ לפני חיבור הסוללה ודא שהמוצר כבוי.
- ◀ הסר את הסוללה לפני שאתה מבצע כווננים כלשהם במכשיר או מחליף אביזרים.

צייט להוראות הבטיחות והאזהרות שבתיעוד זה ולא להל המצוינות על המוצר.

5.1 טעינת סוללה

1. קרא את הוראות ההפעלה של המטען לפני הטעינה.
2. ודא שהמגעיים של הסוללה ושל המטען נקיים ויבשים.
3. טען את הסוללה במטען מאושר. 325

5.2 חיבור הסוללה
אזהרה
סכנת פציעה עקב קצר או נפילת סוללה!

- ◀ לפני חיבור הסוללה ודא שהמגעיים של הסוללה ושל המוצר נקיים מגופים זרים.
- ◀ ודא תמיד שהסוללה תפוסה היטב.

1. טען את הסוללה למצב מלא לגמרי לפני השימוש הראשון.
2. דחף את הסוללה למוצר עד שאתה שומע אותה נבעלת.
3. ודא שהסוללה יושבת היטב.

5.3 הסרת הסוללה

1. לחץ על לחצן השחרור של הסוללה.
2. משוך את הסוללה החוצה מהמוצר.

5.4 אבטחת נפילה
אזהרה
סכנת פציעה כשכלי העבודה ו/או האביזר נופלים!

- ◀ השתמש רק בחבל אבטחה של Hilti המומלץ עבור המוצר שלך.
- ◀ בדוק את נקודת החיבור של חבל האבטחה של כלי העבודה לפני כל שימוש כדי לזהות נזקים.

שם לב לחוקים בנוגע לעבודה בגובה.

כדי למנוע נפילה יש להשתמש עבור מוצר זה רק בחבל האבטחה #2261971 של Hilti.

- ◀ חבר את חבל אבטחת כלי העבודה למוצר באמצעות הלולאה, כמוצג באיור. בדוק שהחיבור יציב.
- ◀ חבר את השאקל למבנה יציב. בדוק שהשאקל מחובר בצורה בטוחה.

שים לב להוראות ההפעלה של חבל אבטחת כלי העבודה של Hilti.

5.5 הבאת יחידת הצלילה למיקום התקנה

ליחידת הצלילה יש מיקום התקנה, שבו בורג ההידוק נגיש דרך חלון ההתקנה. באמצעות מנוף הקיבוע אפשר לכוונן את מיקום ההתקנה.

הטיית מנוף הקיבוע לאחור (מצב בסיס) תגרום ליחידת הצלילה להיזרק במהירות בחזרה אחורה. החזק את המוצר היטב בידיית האחידה הראשית והובל את יחידת הצלילה בצורה מבוקרת בחזרה למצב המוצא.

1. מקם את המוצר כך שתוכל להנמיך את להב המסור למלוא העומק (לדוגמה מעבר לשפת שולחן).
2. פתח את מכסה הגישה להתקנת להב מסור.
3. כוונן את מד עומק החיתוך לערך המרבי (1).



4. הטה למעלה את מנוף הקיבוע (מיקום התקנה) (2).
5. לחץ את לחצן מניעת ההדלקה (3), ובלי לשחרר אותו הנמך את יחידת הצלילת למיקום ההתקנה.
 - ◀ אפשר לשמוע את יחידת הצלילה נבעלת במיקום ההתקנה.
 - ◀ בורג ההידוק נראה בבירור במרכז פתח הגישה.

5.6 הסרת דיסק המסור

⚠ אזהרה

סכנת כוויה או היחטכות מלהב המסור, מבורג ההידוק ומהאוגן הנגדי כתוצאה מכך עלולות להיגרם כוויות ופציעות. השתמש בכפפות מגן כשאתה מחליף כלי.

1. הבא את יחידת הצלילה למיקום התקנה. 328
2. לחץ את נעילת הציר והחזק (1).
3. שחרר את בורג ההידוק באמצעות מפתח האלן (2).

שים לב לחץ כיוון הסיבוב: את בורג ההידוק משחררים בכיוון הסיבוב של להב המסור.

4. הסר את בורג ההידוק ואת האוגן הנגדי.
5. הוצא את להב המסור למטה אל מחוץ למגן הלהב.

במקרה הצורך ניתן להסיר את אוגן הבסיס לצורך ניקוי.

5.7 התקנת דיסק המסור 5, 6

דא שהדיסק שבכוונתך לחבר תואם את הדרישות הטכניות ושהוא חד. דיסק חד הוא תנאי הכרחי לחיתוך מושלם. יש לבחור את להב המסור המתאים לכל שימוש על פי החומר המנוסר.

1. הבא את יחידת הצלילה למיקום התקנה. 328
2. נקה את אוגן הבסיס והאוגן הנגדי (1).
3. חבר את אוגן הבסיס לציר ההנעה בכיוון הנכון.
4. חבר להב מסור חדש (2).

- ◀ שים לב לכיוון הסיבוב המצוין על להב המסור (3) ועל מגן הלהב (4). שני חיצו הכיוון צריכים לפנות לאותו כיוון.
- 5. חבר את האוגן הנגדי בכיוון הנכון.
- 6. הברג את בורג ההידוק.
- 7. לחץ את נעילת הציר והחזק (5).
- 8. הדק את בורג ההידוק באמצעות מפתח האלן (6).

שים לב לחץ כיוון הסיבוב: את בורג ההידוק מהדקים נגד כיוון הסיבוב של להב המסור.

9. בדוק שלהב המסור יושב נכון.
10. החזק את המוצר בידית האחיזה הראשית.
11. העבר את מנוף הנעילה למצב המוצא והחזר את יחידת הצלילה בחזרה למצב המוצא (7).
12. סגור את מכסה הגישה להתקנת להב המסור.

5.8 חלון הגנה מאבק ביתן להדזה


כדי להשיג שאיבת שבבים אופטימלית, יש לדחוף את חלון ההגנה מאבק קרוב ככל האפשר לחלק המעובד.

5.9 כוונון עומק החיתוך 7

עליך לכוונן תמיד עומק חיתוך גדול ב-5 עד 10 מ"מ מעובי החלק שבכוונתך לבסר.

1. לחץ והחזק את כפתור השחרור עבור כוונון עומק החיתוך (1).
2. דחף את המחווון לעומק החיתוך המבוקש (2).
 - ◀ מד עומק החיתוך כולל מד נפרד לחיתוכים בעזרת מסילה (3) ולחיתוכים ללא מסילה (4).
3. הרפה מכפתור השחרור של כוונון עומק החיתוך.



• יש להקפיד על זווית זהה מלפנים ומאחור; לשם כך אין להפעיל לחץ על ידית העזר או המסור בזמן ההידוק. זוויות שונות יגרמו לכך שלא יתאפשר לבצע חיתוך ישר. 


1. שחרר את שני בורגי ההידוק של כוונון זווית החיתוך (1).
2. הטה את המוצר לזווית החיתוך המבוקשת.
 - ◀ אם אתה רוצה לכוונן זווית של -1° או זווית מעבר ל- 45° (עד 47° לכל היותר), לחץ את כפתור השחרור והחזק אותו לחץ (2).
3. הדק את אחד משני בורגי הקיבוע של כוונון זווית החיתוך.
4. הדק את בורג הקיבוע הנגדי של כוונון עומק החיתוך.

5.11 כוונון מהירות הסיבוב של להב המסור

השתמש תמיד במהירות סיבוב המתאימה ללהב המסור שבשימוש ולחלק המעובד. מהירות סיבוב מתאימה מונעת התחממות-יתר של שיני המסור ומאריכה את משך החיים של להב המסור.

- ◀ סובב את גלגל מהירות הסיבוב למצב המבוקש.

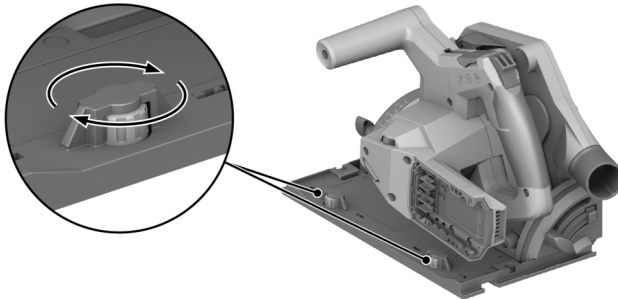
5.12 התקנת המוליך המקבילי 9

המוליך המקבילי יכול למלא אחד משני התפקידים הבאים, תלוי באופן ההתקנה שלו על המוצר: 

- השפה בצורת L פונה למטה:
 - ◀ מוליך מקבילי לחתכים אחידים לאורך שפת החלק.
- השפה בצורת L פונה למעלה:
 - ◀ הרחבת לוחית הבסיס לצורך יציבות גדולה יותר בחיתוכים ללא מסילה.

1. שחרר את שני בורגי הקיבוע.
2. דחף את המוליך המקבילי לפתחי ההתקנה בלוחית הבסיס.
3. כוונן את המוליך המקבילי למרחק הדרוש עבור החיתוך.
 - ◀ ודא שהמרחק זהה בשני הצדדים.
4. הדק את שני בורגי הקיבוע.

5.13 הנחת המוצר על מסילה



1. הנח את המוצר על המסילה כך שהחריץ בלוחית הבסיס יימצא על הפס הבולט במסילה.
2. בדוק את החופש בין המסילה ולוחית הבסיס.
3. כוונן את החופש באמצעות הברגים האקסצנטריים (1):
 - ◀ כדי להפחית את החופש, יש לסובב את הברגים האקסצנטריים בכיוון השעון
 - ◀ כדי להגדיל את החופש, יש לסובב את הברגים האקסצנטריים נגד כיוון השעון.
4. יש לכוונן חופש קטן ככל האפשר בלי להפריע לתנועה חלקה.



ציית להוראות הבטיחות והאזהרות שבתיעוד זה ולאלה המצוינות על המוצר.

6.1 הדלקה או כיבוי
הדלקה

1. דחף למעלה את לחצן מניעת ההדלקה והחזק אותו במצב זה.
2. לחץ על מתג ההדלקה/כיבוי והחזק.
3. הרפה מלחצן מניעת ההדלקה.

לחצן מניעת ההדלקה נותר במצב משוחרר כל עוד ממשיכים ללחוץ על מתג ההדלקה/כיבוי או כל עוד יחידת הצלילה נמצא במצב חדירה. לחצן מניעת ההדלקה קופץ אוטומטית למצב נעול כאשר יחידת הצלילה נמצאת במצב המוצא ומרפס ממתג ההדלקה/כיבוי.

כיבוי

4. החדר את יחידת הצלילה בחזרה למצב המוצא.
5. שחרר את מתג ההפעלה/כיבוי.

6.2 ניהול אבק ושבבים

- ניסור עם **שואב אבק**: חבר את צינור השאיבה למתאם השאיבה, ושים לב להנחיות בהוראות ההפעלה של שואב האבק.
- ניסור עם **שקית אבק**: נעץ את שקית האבק עם המתאם אל מתאם השאיבה.

אפשר להשתמש במוצר גם ללא שיטת שאיבת אבק. יש לוודא שאבק הניסור והשבבים יכולים להיפלט ללא הפרעות.

6.3 ניסור לפי סימון

נסר רק חלקים ישרים וגדולים מספיק כדי להניח עליהם את לוחית הבסיס.

1. אבטח את החלק המעובד כך שלא יוכל לזוז, וסמן את קו החיתוך.
2. כוונן את עומק החיתוך. 329
3. הנח את המוצר עם סמן החיתוך האדפטיבי על קו החיתוך.
4. הפעל את המוצר. 331
4. תנועת החדירה מלמעלה של המוצר אפשרית רק כאשר מתג ההדלקה/כיבוי משוחרר.
5. החדר את יחידות החיתוך לחלק המעובד עד למעצור (1).
6. דחף את המוצר דרך החלק המעובד בקצב עבודה מתאים.
7. הטה את יחידת הצלילה בחזרה לעמדה המוצא כאשר להב המסור עדיין מסתובב (2).

כך תימנע היתקעות של להב המסור בחלק המעובד.



8. כבה את המוצר ברגע שיחידת הצלילה נמצאת במצב המוצא. 331

6.4 ביצוע חיתוך צולל


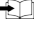

1. כוונן את עומק החיתוך. 329
2. הנח את המוצר על החלק המעובד.
3. הפעל את המוצר. 331
4. תנועת החדירה מלמעלה של המוצר אפשרית רק כאשר מתג ההדלקה/כיבוי משוחרר.
4. החדר את המוצר לחלק המעובד עד למעצור.
5. דחף את המוצר דרך החלק המעובד בקצב עבודה מתאים.
6. הטה את המוצר אל מחוץ לחלק המעובד.
7. כבה את המוצר ברגע שיחידת הצלילה נמצאת במצב המוצא. 331



i המוצר כולל סמן חיתוך אדפטיבי, שממאים עצמו אוטומטית לזווית החיתוך שכווננה. סמן החיתוך האדפטיבי בכון רק לחיתוכים ללא מסילה. עקב מבנה הכלי, בחיתוכים עם מסילה קו החיתוך אינו תלוי בזווית החיתוך שכווננה.

1. כוונן את זווית החיתוך.  330
2. הנח את המוצר עם סמן החיתוך האדפטיבי על קו החיתוך.
3. הפעל את המוצר.  331
4. החדר את יחידת הצלילה לתוך החלק המעובד.
5. הובל את המוצר לאורך המסילה דרך החלק המנוסר.

6.6 ניסורים בעזרת מסילות הולכה IC

1. קבע את סרגל ההולכה באמצעות שתי כליבות.
2. הנח את לוחית הבסיס עם החריץ על הפס הבולט במסילה.
3. כוונן את זווית החיתוך.  330
4. כוונן את עומק החיתוך.  329
5. הפעל את המוצר.  331
6. החדר את יחידת הצלילה לתוך החלק המעובד.
7. הובל את המוצר לאורך המסילה דרך החלק המנוסר.

7 טיפול ותחזוקה



סכנת פציעה כאשר הסוללה מחוברת!

← לפני ביצוע עבודות טיפול ותחזוקה כלשהן יש להקפיד להסיר את הסוללה!

טיפול במוצר

- הסר בזהירות לכלוך דבוק.
- אם ישנם, נקה את חריצי האוורור בזהירות בעזרת מברשת רכה ויבשה.
- נקה את גוף המכשיר רק באמצעות מטלית לחה מעט. אל תשתמש בחומרי טיפול המכילים סיליקון, מאחר שהם עלולים לפגוע בחלקי הפלסטיק.
- נקה את המגעים באמצעות מטלית נקייה ויבשה.

טיפול בסוללות ליתיום-יון

- לעולם אין להשתמש בסוללה שחריצה האוורור שלה סתומים. נקה את חריצי האוורור בזהירות בעזרת מברשת רכה ויבשה.
- מנע חשיפת הסוללה לאבק ולכלוך שלא לצורך. בשום אופן אין לחשוף את הסוללה לחות גבוהה (לחגמה להטביל אותה במים או להניח אותה בגשם).
- אם הסוללה נרטבה מאוד, יש להתייחס אליה כאל סוללה פגומה. בודד אותה במיכל לא דליק ופנה לשירות של **Hilti**.
- שמור על הסוללה נקייה משמן וגריד לא שייכים. אל תאפשר הצטברות מיותרת של לכלוך ואבק על הסוללה. נקה את הסוללה במטלית יבשה ורכה או במטלית נקייה ויבשה. אל תשתמש בחומרי טיפול המכילים סיליקון, מאחר שהם עלולים לפגוע בחלקי הפלסטיק.
- אל תיגע במגעים של הסוללה ואל תסיר מהמגעים גריד שהושם במפעל.
- נקה את גוף המכשיר רק באמצעות מטלית לחה מעט. אל תשתמש בחומרי טיפול המכילים סיליקון, מאחר שהם עלולים לפגוע בחלקי הפלסטיק.

תחזוקה

- בדוק באופן סדיר את כל החלקים הגלויים כדי לאתר נזקים ולוודא שכל הרכיבים פועלים באופן תקין.
- אל תפעיל את המוצר אם ישנם נזקים ו/או תקלות. פנה מיד לשירות של **Hilti** כדי לתקן את המוצר.
- לאחר עבודות טיפול ותחזוקה יש להתקין בחזרה את כל ציוד ההגנה ולבדוק שהוא פועל בצורה תקינה.

i לצורך הפעלה בטוחה של המכשיר יש להשתמש רק בחלקי חילוף וחומרים מתכלים מקוריים. את חלקי החילוף, החומרים המתכלים והאביזרים שאושרו על-ידי **Hilti** עבור המוצר שלך תמצא ב-**Hilti Store** שלך או בכתובת: www.hilti.group

7.1 ביקוי התקני ההגנה

1. נקה את התקני ההגנה בזהירות בעזרת מברשת יבשה.
2. הסר משקעים ושבים בחלק הפנימי של התקני ההגנה בעזרת כלי עבודה מתאים.



1. אם חִבֵּרְתָּ שׁוֹאֵב אֶבֶק לְמִתָּאֵם הַשָּׂאִיבָה, הִסֵּר אֶת צִנּוֹר הַשׁוֹאֵב מִמִּתָּאֵם הַשָּׂאִיבָה.
2. נָקָה בְּמִבְרֶשֶׁת אֶת תְּעֻלַּת הַשֶּׁבֶבִים.

8 הֹבֵלָה וְאֲחֲסוֹן שֶׁל כְּלֵי עֲבוּדָה נְטֻעִים וְסוּלָלוֹת

הֹבֵלָה

⚠️ זְהִירוֹת

הַתְּחַלַּת פְּעוּלָה בְּשׁוֹגֵג בְּמַהְלָךְ הֹבֵלָה !

⬅ יש להוביל את המכשיר כשהסוללה מנותקת ממנו!

- ⬅ הוצא את הסוללה/ות.
- ⬅ לעולם אין להוביל את הסוללה בצורה חופשית בין עצמים לא ארזים. בזמן ההובלה הסוללות צריכות להיות מוגנות מפני חבטות ורעידות רבות וכן מבודדות מפני חומרים מוליכים כלשהם או סוללות אחרות, כדי שלא ייווצר מגע בינן לבין מגעים של סוללות אחרות ועקב כך קצר. **שים לב לכללי ההובלה במדינתך בנוגע לסוללות.**
- ⬅ אסור לשלוח סוללות בדואר. אם אתה רוצה לשלוח סוללות לא פגומות, פנה לשם כך לחברת משלוחים והובלות.
- ⬅ בדוק אם ישנם נדקים במוצר ובסוללות לפני כל שימוש וכן לפני הובלה ארוכה.

אֲחֲסוֹן

⚠️ אֲזָרָה

נָקָה לֹא מִכּוּוֹן כֶּשֶׁהִסּוּלָלוֹת פְּגוּמוֹת או דולפות !

⬅ יש לאחסן את המכשיר כשהסוללה מנותקת ממנו!

- ⬅ אחסן את המוצר והסוללות במקום קריר ויבש. שים לב לערכי הגבול של הטמפרטורה, כמצוין בנתונים הטכניים.
- ⬅ אין לאחסן סוללות על המטען. הקפד להוציא את הסוללה מהמטען בסיום תהליך הטעינה.
- ⬅ לעולם אין לאחסן סוללות בשמש, על מקורות חום או מאחורי זכוכית.
- ⬅ אחסן את המוצר והסוללה הרחק מהישג ידם של ילדים או אנשים לא מורשים.
- ⬅ בדוק אם ישנם נדקים במוצר ובסוללות לפני כל שימוש וכן לפני אחסון ממושך.

9 תִּיקוֹן תְּקֻלוֹת

בכל תקלה שים לב לחייוי המצב של הסוללה. ראה הפרק **תצוגות של סוללת הליתיום-יון**.

אם מתרחשת תקלה שאינה מוסברת בטבלה זה או שאינך יכול לתקן בעצמך, פנה לשירות של Hilti.



תְּקֻלָּה	סיבה אפשרית	פתרון
לא ניתן ללחוץ על מתג ההפעלה/כִּיבּוּי או שהמתג חסום.	זו אינה תקלה (פונקציית בטיחות).	⬅ לחץ על לחצן חסימת ההפעלה.
מהירות הסיבוב נופלת בפתאומיות.	הסוללה ריקה.	⬅ טען את הסוללה.
אין שאיבה או השאיבה חלשה מאוד	כוח הדחיפה חזק מדי.	⬅ הפחת את כוח הדחיפה והפעל מחדש את המוצר.
המוצר אינו חוזר לעבוד מעצמו לאחר חסימה של להב המסור.	תעלת השבבים סתומה.	⬅ נקה את תעלת השבבים. 333
הסוללה אינה נתפסת בצליל "קליק" ברור.	מפסק ההגנה מפני עומס יתר קפץ.	⬅ לחץ שוב על לחצן חסימת ההפעלה ועל מתג ההפעלה/כִּיבּוּי.
המוצר רועד יותר מהרגיל.	זיד הנעילה בסוללה מלוכלך.	⬅ נקה את זיד הנעילה וחבר את הסוללה מחדש.
נוריות הסוללה אינן מציגות דבר	דיסק המסור מותקן באופן שגוי.	⬅ פרק את להב המסור והתקן אותו מחדש.
	הסוללה הנטענת פגומה	⬅ פנה למעבדת שירות של Hilti.



אזהרה

סכנת פציעה בעקבות סילוק לא תקין! סכנה בריאותית מהשתחררות גדים ונודלים.

- ◀ אין לשלוח סוללות פגומות!
- ◀ כסה את החיבורים באמצעות חומר לא מוליך, כדי למנוע קצר.
- ◀ סלק סוללות כך שהן לא יוכלו להגיע לידיהם של ילדים.
- ◀ סלק את הסוללה ב- **Hilti Store** או פנה לחברת המיחזור האחראית.

המוצרים של **Hilti** מיוצרים בחלקם מגדול מחומרים ניתנים למיחזור. כדי שניתן יהיה למחזרם דרושה הפרדת חומרים מקצועית. במדינות רבות **Hilti** תקבל את המכשיר הישן שלך בחזרה לצורך מיחזור. פנה לשירות של **Hilti** או למשווק.

- ◀ אין להשליך כלי עבודה חשמליים, כלים אלקטרוניים וסוללות לפסולת הביתית!

11 אחריות יצרן

- ◀ אם יש לך שאלות בנושא תנאי האחריות, אנא פנה למשווק **Hilti** הקרוב אליך.

12 מידע נוסף

מידע נוסף על ההפעלה, הטכנולוגיה, הגנת הסביבה ומיחזור תמצא בקישור הבא:
qr.hilti.com/manual?id=2276609&id=2276671
 את הקישור הזה תמצא גם בסוף תיעוד זה בצורת קוד QR.





 **NURON**

B 22-55 (01)	0,56 kg	1.23 lb
B 22-85 (01)	0,77 kg	1.70 lb
B 22-110 (01)	0,92 kg	2.03 lb
B 22-170 (01)	1,34 kg	2.95 lb
B 22-255 (01)	1,87 kg	4.12 lb



C 4-22
C 6-22
C 8-22

de Konformitätserklärung

Konformitätserklärung

Der Hersteller erklärt in alleiniger Verantwortung, dass das hier beschriebene Produkt mit der geltenden Gesetzgebung und den geltenden Normen übereinstimmt.

Die Technischen Dokumentationen sind hier hinterlegt:

Hilti Entwicklungsgesellschaft mbH | Zulassung Geräte | Hiltistraße 6 | 86916 Kaufering, DE

Produktangaben

Akku-Tauchkreissäge	SC 6WP-22
Generation	01
Serien-Nr.	1-9999999999

en Declaration of conformity

Declaration of conformity

The manufacturer declares, on his sole responsibility, that the product described here complies with the applicable legislation and standards.

The technical documentation is filed here:

Hilti Entwicklungsgesellschaft mbH | Tool Certification | Hiltistrasse 6 | D-86916 Kaufering, Germany

Product information

Cordless plunge-cut circular saw	SC 6WP-22
Generation	01
Serial no.	1-9999999999

nl Conformiteitsverklaring

Conformiteitsverklaring

Als de uitsluitend verantwoordelijke voor het hier beschreven product verklaart de fabrikant dat het voldoet aan de geldende voorschriften en normen.

De technische documentatie is hier te vinden:

Hilti Entwicklungsgesellschaft mbH | Zulassung Geräte | Hiltistraße 6 | 86916 Kaufering, DE

Productinformatie

Accu-Invalcirkelzaag	SC 6WP-22
Generatie	01
Serienr.	1-9999999999

fr Déclaration de conformité

Déclaration de conformité

Le fabricant déclare sous sa seule et unique responsabilité que le produit décrit ici est conforme aux directives et normes en vigueur.

Pour obtenir les documentations techniques, s'adresser à :

Hilti Entwicklungsgesellschaft mbH | Zulassung Geräte | Hiltistraße 6 | 86916 Kaufering, DE

Caractéristiques produit

Scie circulaire plongeante sans fil	SC 6WP-22
Génération	01
N° de série	1-9999999999

es Declaración de conformidad

Declaración de conformidad

Bajo su exclusiva responsabilidad, el fabricante declara que el producto aquí descrito cumple con la legislación y normas vigentes.

La documentación técnica se encuentra depositada aquí:



Datos del producto

Sierra circular de inmersión de batería	SC 6WP-22
Generación	01
N.º de serie	1-99999999999

pt Declaração de conformidade

Declaração de conformidade

O fabricante declara, sob sua única e exclusiva responsabilidade, que o produto aqui descrito está em conformidade com a legislação vigente e as normas em vigor.

As documentações técnicas estão aqui guardadas:

Hilti Entwicklungsgesellschaft mbH | Zulassung Geräte | Hiltistraße 6 | 86916 Kaufering, DE

Dados do produto

Serra circular de incisão a bateria	SC 6WP-22
Geração	01
N.º de série	1-99999999999

it Dichiarazione di conformità

Dichiarazione di conformità

Il produttore dichiara, sotto la sua sola responsabilità, che il prodotto qui descritto è conforme alla legislazione e alle norme in vigore.

Le documentazioni tecniche sono archiviate qui:

Hilti Entwicklungsgesellschaft mbH | Zulassung Geräte | Hiltistraße 6 | 86916 Kaufering, DE

Dati prodotto

Sega circolare ad immersione a batteria	SC 6WP-22
Generazione	01
N. di serie	1-99999999999

pl Deklaracja zgodności

Deklaracja zgodności

Producent deklaruje z pełną odpowiedzialnością, że opisany tutaj produkt jest zgodny z obowiązującym prawem i obowiązującymi normami.

Techniczna dokumentacja zapisana jest tutaj:

Hilti Entwicklungsgesellschaft mbH | Zulassung Geräte | Hiltistraße 6 | 86916 Kaufering, DE

Dane produktu

Akumulatorowa pilarka tarczowa do cięcia wglębnego	SC 6WP-22
Generacja	01
Nr seryjny	1-99999999999

cs Prohlášení o shodě

Prohlášení o shodě

Výrobce prohlašuje na výhradní zodpovědnost, že zde popsáný výrobek odpovídá platným zákonům a splňuje platné normy.

Technické dokumentace jsou uloženy zde:

Hilti Entwicklungsgesellschaft mbH | Zulassung Geräte | Hiltistraße 6 | 86916 Kaufering, DE

Údaje o výrobku

Akumulátorová ponorná okružní pila	SC 6WP-22
Generace	01
Sériové číslo	1-99999999999



sk Vyhlásenie o zhode**Vyhlásenie o zhode**

Výrobca na vlastnú zodpovednosť vyhlasuje, že tu opísaný výrobok zodpovedá platným právnym predpisom a normám.

Technická dokumentácia je uložená tu:

Hilti Entwicklungsgesellschaft mbH | Zulassung Geräte | Hiltistraße 6 | 86916 Kaufering, DE

Údaje o výrobku

Akumulátorová ponorná kotúčová píla	SC 6WP-22
Generácia	01
Sériové číslo	1-9999999999

hu Megfelelőségi nyilatkozat**Megfelelőségi nyilatkozat**

A gyártó kizárólagos felelőssége tudatában kijelenti, hogy ez a termék megfelel az érvényben lévő törvényeknek és szabványoknak.

A műszaki dokumentáció helye:

Hilti Entwicklungsgesellschaft mbH | Zulassung Geräte | Hiltistraße 6 | 86916 Kaufering, DE

Termékadatok

Akkus mérülőkörfűrészes	SC 6WP-22
Generáció	01
Sorozatszám	1-9999999999

sl Izjava o skladnosti**Izjava o skladnosti**

Proizvajalec na lastno odgovornost izjavlja, da tukaj opisani izdelek ustreza veljavni zakonodaji in veljavnim standardom.

Tehnična dokumentacija je na voljo tukaj:

Hilti Entwicklungsgesellschaft mbH | Zulassung Geräte | Hiltistraße 6 | 86916 Kaufering, DE

Informacije o izdelku

Akumulatorska potopna krožna žaga	SC 6WP-22
Generacija	01
Serijska št.	1-9999999999

hr Izjava o sukladnosti**Izjava o sukladnosti**

Proizvođač pod vlastitom odgovornošću izjavljuje da je ovdje opisani proizvod sukladan s važećim zakonodavstvom i normama.

Tehnička dokumentacija kod:

Hilti Entwicklungsgesellschaft mbH | Zulassung Geräte | Hiltistraße 6 | 86916 Kaufering, DE

Podaci o proizvodu

Akumulatorska baterija potopne kružne pile	SC 6WP-22
Generacija	01
Serijski br.	1-9999999999

sr Izjava o usklađenosti**Izjava o usklađenosti**

Pod vlastitom odgovornošću proizvođač izjavljuje da je ovdje opisani proizvod u skladu sa važećim zakonskim propisima i normama.

Tehnička dokumentacija se čuva ovdje:

Hilti Entwicklungsgesellschaft mbH | Zulassung Geräte | Hiltistraße 6 | 86916 Kaufering, DE



Podaci o proizvodu

Аккумуляторска кружна тестера за уранjanje	SC 6WP-22
Generacija	01
Serijski br.	1-9999999999

ru Декларация соответствия нормам

Декларация соответствия нормам

Настоящим фирма-изготовитель с полной ответственностью заявляет, что данное изделие соответствует действующим директивам и нормам.

Техническая документация (оригиналы) хранится здесь:

Hilti Entwicklungsgesellschaft mbH | Zulassung Geräte | Hiltistraße 6 | 86916 Kaufering, Германия

Указания к изделию

Аккумуляторная погружная дисковая пила	SC 6WP-22
Поколение	01
Серийный №	1-9999999999

bg Декларация за съответствие

Декларация за съответствие

Производителят декларира на собствена отговорност, че описаният тук продукт отговаря на приложимото законодателство и действащите стандарти.

Техническата документация се съхранява тук:

Hilti Entwicklungsgesellschaft mbH | Zulassung Geräte | Hiltistraße 6 | 86916 Kaufering, DE

Данни за продукта

Аккумуляторен потапящ циркуляр.	SC 6WP-22
Поколение	01
Сериен №	1-9999999999

ro Declarație de conformitate

Declarație de conformitate

Producătorul declară pe proprie răspundere că produsul descris aici corespunde legislației și normelor în vigoare.

Documentațiile tehnice sunt stocate aici:

Hilti Entwicklungsgesellschaft mbH | Zulassung Geräte | Hiltistraße 6 | 86916 Kaufering, DE

Date despre produs

Ferăstrău circular basculant cu acumulator	SC 6WP-22
Generația	01
Număr de serie	1-9999999999

el Δήλωση συμμόρφωσης

Δήλωση συμμόρφωσης

Ο κατασκευαστής δηλώνει ως μόνος υπεύθυνος ότι το προϊόν που περιγράφεται εδώ ικανοποιεί την ισχύουσα νομοθεσία και τα ισχύοντα πρότυπα.

Τα έγγραφα τεχνικής τεκμηρίωσης υπάρχουν εδώ:

Hilti Entwicklungsgesellschaft mbH | Zulassung Geräte | Hiltistraße 6 | 86916 Kaufering, DE

Στοιχεία προϊόντος

Επαναφορτιζόμενο βυθιζόμενο δισκοπρίονο	SC 6WP-22
Γενιά	01
Αρ. σειράς	1-9999999999



הצהרת תאימות

היצרן מצהיר באחריותו הבלעדית כי המוצר המתואר כאן עונה על דרישות החוק התקפות והתקנים התקפים.

התיעוד הטכני שמור כאן:

Hilti Entwicklungsgesellschaft mbH | Zulassung Geräte | Hiltistraße 6 | 86916 Kaufering, Germany

נתוני המוצר

SC 6WP-22	מסור עגול נטען
01	דור
9999999999-1	מס' סידורי

Hilti Corporation
Feldkircherstraße 100
9494 Schaan | Liechtenstein



SC 6WP-22 (01)

2006/42/EC

EN 62841-1:2015, AC:2015, A11:2022

EN 62841-2-5:2014

2014/30/EU

EN IEC 55014-1:2021

EN IEC 55014-2:2021

2011/65/EU

Schaan, 29.03.2024

Dr. Tahar Zrilli
Head of Quality and Process Management
Business Area Electric Tools & Accessories

Edward-Louis Przybylowicz
Head of BU Power Tool & Accessories
Business Area Electric Tools & Accessories



en UK Declaration of Conformity**Declaration of conformity**

The manufacturer declares, on his sole responsibility, that the product described here complies with the applicable legislation and standards.

The technical documentation is filed here:

Hilti Entwicklungsgesellschaft mbH | Tool Certification | Hiltistrasse 6 | D-86916 Kaufering, Germany

Product information

CORDLESS plunge-cut circular saw	SC 6WP-22
Generation	01
Serial no.	1-99999999999

Manufacturer:
Hilti Corporation
Feldkircherstraße 100
9494 Schaan | Liechtenstein
SC 6WP-22 (01)

UK Importer:
Hilti (Gt. Britain) Limited
No. 1 Circle Square, 3 Symphony Park
Manchester, England, M1 7FS



Supply of Machinery (Safety) Regulations
2008

EN 62841-1:2015, AC:2015, A11:2022

EN 62841-2-5:2014

Electromagnetic Compatibility Regulations
2016

EN IEC 55014-1:2021

EN IEC 55014-2:2021

The Restriction of the Use of Certain
Hazardous Substances in Electrical and
Electronic Equipment Regulations 2012

Schaan, 29.03.2024

Dr. Tahar Zrilli
Head of Quality and Process Management
Business Area Electric Tools & Accessories

Edward-Louis Przybyłowicz
Head of BU Power Tool & Accessories
Business Area Electric Tools & Accessories





Hilti Corporation
LI-9494 Schaan
Tel.:+423 234 21 11
Fax:+423 234 29 65
www.hilti.group



2373402